

УДК 621.85.053

Группа Д15

# ОТРАСЛЕВОЙ СТАНДАРТ

## МУФТЫ Конструкция и размеры

ОСТ 1 11354-73

На 5 страниц

Взамен 240С50,  
241С50

Проверено в 1984 г.

Срок действия установлен до 01.01.95

*Без ограничения срока действия*

Распоряжением Министерства от 18 декабря 1973 г.

№ 087-16

срок введения установлен с 1 января 1975 г.

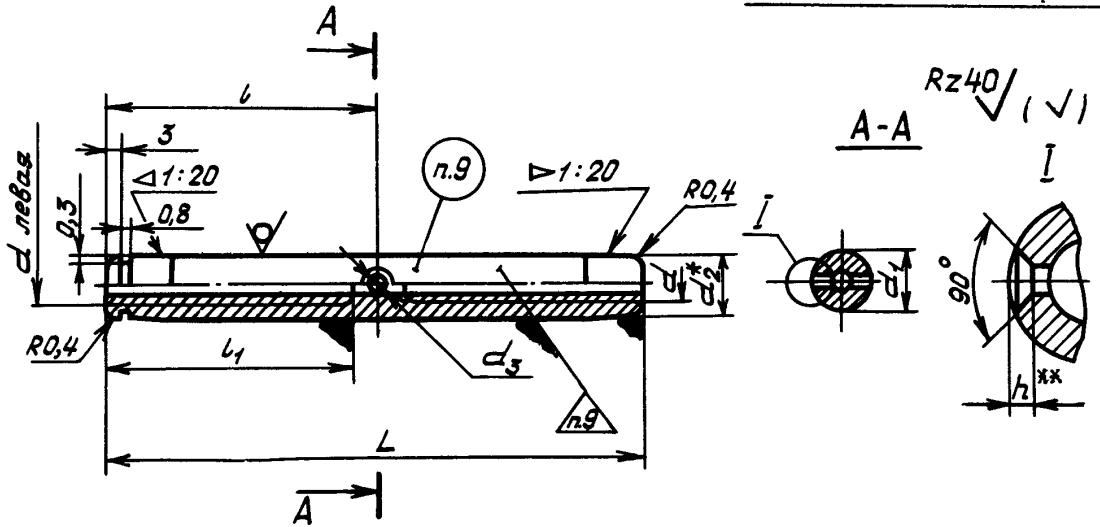
Несоблюдение стандарта преследуется по закону

МУФТЫ ПО ОСТ 1 11354-73 ВЗАИМОЗАМЕНЯЕМЫ С МУФТАМИ  
ПО НОРМАЛЯМ 240С50 И 241С50

1. Настоящий стандарт распространяется на муфты, предназначенные для применения в тандерах,
2. Конструкция и размеры муфт должны соответствовать указанным на чертеже и в таблице.

Лит. изм.	1	2	3	4	5	6	7	8	9	10	11	12	13	14	15	16	17	18	19	20
№ изв.	5970	6386	7614	8422																

Изм. № дубликата	
Изм. № подлинника	1647



Размеры, мм

Типоразмер	Применяемость	$d$	$d_1$	$d_2$	$d_3$	$L$	$l$ Пред. откл. $\pm 0,5$	$l_1$	$h$	Масса, г
1	M3	6	-	2	34	17,0	15	0,2	5,3	
2									8,1	
3	M4	7	-	2	44	22,0	20	0,2	8,5	
4									12,4	
5	M5	8	-	3	54	27,0	24	0,3	13,2	
6									18,3	
7	M6	9	-	3	66	33,0	30	0,3	17,8	
8									26,0	
9	M8	12	11	4	80	40,0	36	0,4	39,6	
10									60,0	
11	M10	15	14	4	92	46,0	42	0,4	73,0	
12									108,0	
13	M12x1,5	18	17	5	99	49,5	45	0,5	114,0	
14									167,0	

3. Материал: сталь марки 45 по ТУ 14-1-2330-77.

4. Резьба - по ОСТ 1 00105-83, поле допуска 5H6H.

5. Сбег резьбы должен быть не более  $6S$  ( $S$  - шаг резьбы).

6. Фаски резьбы - по ОСТ 1 00010-81.

\* Размер для справок.

\*\* Размер обеспеч. инстр.

Лит.изм.	1	2	3	4
№ изв.	5970	6336	7614	9422

1647

Ив. № дубликата  
Ив. № подлинника



Справочное

Таблица соответствия муфт по настоящему стандарту муфтам  
по нормам 240С50, 241С50

Обозначение	
по стандарту	по нормам
1-ОСТ 1 11354-73	241С50-3-Кл
2-ОСТ 1 11354-73	240С50-3-Кл
3-ОСТ 1 11354-73	241С50-4-Кл
4-ОСТ 1 11354-73	240С50-4-Кл
5-ОСТ 1 11354-73	241С50-5-Кл
6-ОСТ 1 11354-73	240С50-5-Кл
7-ОСТ 1 11354-73	241С50-6-Кл
8-ОСТ 1 11354-73	240С50-6-Кл
9-ОСТ 1 11354-73	241С50-8-Кл
10-ОСТ 1 11354-73	240С50-8-Кл
11-ОСТ 1 11354-73	241С50-10-Кл
12-ОСТ 1 11354-73	240С50-10-Кл
13-ОСТ 1 11354-73	241С50-12х1,5-Кл
14-ОСТ 1 11354-73	240С50-12х1,5-Кл

Лит.зм.  
№ изв.

1647

Ив. № дубликата  
Ив. № подлинника

## ЛИСТ РЕГИСТРАЦИИ ИЗМЕНЕНИЙ

№ изм.	Номера страниц				Номер "Изв. об изм."	Подпись	Дата	Срок введения изменения
	Изме- ненных	Заме- ненных	Новых	Анну- лиро- ванных				
1.	1,2,3	—	—	—	5970	<i>ПА СГ</i>	5/II-75. 2/VII-75. 2	
2.	2,3	—	—	—	6336	<i>ПА СГ</i>	25/II-76. 1/VII-76. 2	
3.	1,2	—	5	—	7614	<i>ПА СГ</i>	6/II-76. 2/VII-78. 2	
б	1	—	—	—	12721	<i>СГ</i>	8. II. 2000	
4	1,2,3	—	—	—	5422			