

ТИПОВОЙ ПРОЕКТ

901-6-99.89

ГРАДИРНЯ ДВУХСЕКЦИОННАЯ С ВЕНТИЛЯТОРАМИ 2ВГ70
КАПЕЛЬНАЯ С СЕКЦИЯМИ ПЛОЩАДЬЮ 192 м²
С КАРКАСОМ ИЗ ЖЕЛЕЗОБЕТОННЫХ ЭЛЕМЕНТОВ

АЛЬБОМ 3

- АР АРХИТЕКТУРНЫЕ РЕШЕНИЯ стр. 2 - 15
КЖ КОНСТРУКЦИИ ЖЕЛЕЗОБЕТОННЫЕ стр. 16 - 34
КМ КОНСТРУКЦИИ МЕТАЛЛИЧЕСКИЕ стр. 35 - 49

24049-03

ЦЕНА

ТИПОВОЙ ПРОЕКТ

901 - 6 - 99.89

ГРАДИРНЯ ДВУХСЕКЦИОННАЯ С ВЕНТИЛЯТОРАМИ 2ВГ70 КАПЕЛЬНАЯ С СЕКЦИЯМИ ПЛОЩАДЬЮ 192 м² С КАРКАСОМ ИЗ ЖЕЛЕЗОБЕТОННЫХ ЭЛЕМЕНТОВ

АЛЬБОМ 3

ПЕРЕЧЕНЬ АЛЬБОМОВ

АЛЬБОМ 1	ПЗ	ПОЯСНИТЕЛЬНАЯ ЗАПИСКА
АЛЬБОМ 2	НВ	ТЕХНОЛОГИЧЕСКИЕ РЕШЕНИЯ
	ЭМ	ЭЛЕКТРООБОРУДОВАНИЕ И АВТОМАТИЗАЦИЯ
АЛЬБОМ 3	АР	АРХИТЕКТУРНЫЕ РЕШЕНИЯ
	КЖ	КОНСТРУКЦИИ ЖЕЛЕЗОБЕТОННЫЕ
	КМ	КОНСТРУКЦИИ МЕТАЛЛИЧЕСКИЕ
АЛЬБОМ 4	КЖ, И	ИЗДЕЛИЯ СТРОИТЕЛЬНЫЕ
АЛЬБОМ 5	СО	СПЕЦИФИКАЦИИ ОБОРУДОВАНИЯ
АЛЬБОМ 6	ВМ	ВЕДОМОСТИ ПОТРЕБНОСТИ В МАТЕРИАЛАХ
АЛЬБОМ 7	С	СМЕТА

РАЗРАБОТАН :

ПРОЕКТНЫМ ИНСТИТУТОМ

СОЮЗВОДОКАНАЛПРОЕКТ

ГЛАВНЫЙ ИНЖЕНЕР ИНСТИТУТА *Михайлов* А. Н. МИХАЙЛОВ

ГЛАВНЫЙ ИНЖЕНЕР ПРОЕКТА *Христофориди* Г. Н. ХРИСТОФОРИДИ

ПРОЕКТНЫМ ИНСТИТУТОМ

ГОСХИМПРОЕКТ

ГЛАВНЫЙ ИНЖЕНЕР ИНСТИТУТА

ГЛАВНЫЙ ИНЖЕНЕР ПРОЕКТА

Никитин С. Н. НИКИТИН

Короткий С. С. КОРОТКИЙ

УТВЕРЖДЕН В/О СОЮЗВОДОКАНАЛНИИПРОЕКТ

ПРОТОКОЛ № 29 от 13.10.89 г.

ВВЕДЕН В ДЕЙСТВИЕ В/О СОЮЗВОДОКАНАЛНИИПРОЕКТ

ПРИКАЗ № 106 от 29.11 1989 г.

© ГУП ЦПП, 2000

24049-03 2

Копировал

Формат А2

Име. № подл.
Подпись и дата
Взам. инв. №



СОДЕРЖАНИЕ АЛЬБОМА 3

№№ Листов	НАИМЕНОВАНИЕ И ОБОЗНАЧЕНИЕ ДОКУМЕНТОВ НАИМЕНОВАНИЕ ЛИСТА	Стр.
	АРХИТЕКТУРНЫЕ РЕШЕНИЯ	
АР-1	ОБЩИЕ ДАННЫЕ	3
АР-2	ПЛАН НА ОТМ. -2.000; 0.000	4
АР-3	ПЛАН НА ОТМ. 3.000; 5.000	5
АР-4	ПЛАН НА ОТМ. 7.800; 10.420	6
АР-5	РАЗРЕЗЫ 1-1; 2-2	7
АР-6	СРАСАД 1-7; РАЗРЕЗ 3-3	8
АР-7	СРАСАДЫ 7-1; А-А; Д-А	9
АР-8	РАСКЛАДКА ЛИСТОВ ПРОДОЛЬНОГО И ТОРЦОВОГО ОГРАЖДЕНИЯ	10
АР-9	РАСКЛАДКА ЛИСТОВ МЕНЬШЕКЦИОННОЙ ПЕРЕГОРОДКИ	11
АР-10	РАСКЛАДКА ЛИСТОВ ВЕТРОВЫХ ПЕРЕГОРОДОК	12
АР-11	Узлы 1... 6	13
АР-12	Узлы 7... 13	14
АР-13	Узлы 14... 21	15

№№ Листов	НАИМЕНОВАНИЕ И ОБОЗНАЧЕНИЕ ДОКУМЕНТОВ НАИМЕНОВАНИЕ ЛИСТА	Стр.
	КОНСТРУКЦИИ ЖЕЛЕЗОБЕТОННЫЕ	
КЖ-1	ОБЩИЕ ДАННЫЕ	16
КЖ-2	СХЕМА РАСПОЛОЖЕНИЯ ЭЛЕМЕНТОВ ФУНДА- МЕНТОВ ВОДОСБОРНОГО БАСЕЙНА	17
КЖ-3	СХЕМА АРМИРОВАНИЯ ДНИЩА РЕЗЕРВУАРА ПМ1 (НАЧАЛО)	18
КЖ-4	СХЕМА АРМИРОВАНИЯ ДНИЩА РЕЗЕРВУАРА ПМ1 (ОКОНЧАНИЕ)	19
КЖ-5	ФУНДАМЕНТЫ ФМ1... ФМ5	20
КЖ-6	ФУНДАМЕНТЫ ФМ6... ФМ8	21
КЖ-7	Приямки ПР1, ПР2	22
КЖ-8	СПЕЦИФИКАЦИЯ НА ФУНДАМЕНТЫ И ПРИЯМКИ	23
КЖ-9	РОЗЕТА	24
КЖ-10	СХЕМЫ РАСПОЛОЖЕНИЯ ЭЛЕМЕНТОВ КАРКАСА (НАЧАЛО)	25
КЖ-11	СХЕМЫ РАСПОЛОЖЕНИЯ ЭЛЕМЕНТОВ КАРКАСА (ОКОНЧАНИЕ). ВАРИАНТ ДЛЯ НЕСЕЙСМИЧЕС- КИХ УСЛОВИЙ	26
КЖ-12	СХЕМЫ РАСПОЛОЖЕНИЯ ЭЛЕМЕНТОВ КАРКАСА (ОКОНЧАНИЕ). ВАРИАНТ ДЛЯ РАСЧЕТНОЙ СЕЙСМИЧНОСТИ 7 - 8 БАЛЛОВ	27
КЖ-13	СХЕМА РАСПОЛОЖЕНИЯ ПЛИТ ПОКРЫТИЯ И СОЕДИНИТЕЛЬНЫХ ИЗДЕЛИЙ	28
КЖ-14	Узлы 1... 7	29
КЖ-15	Узлы 8... 10	30
КЖ-16	Узлы 11... 13	31
КЖ-17	Узлы 14... 17	32
КЖ-18	Узлы 18... 21	33
КЖ-19	Узлы 21... 26	34

№№ Листов	НАИМЕНОВАНИЕ И ОБОЗНАЧЕНИЕ ДОКУМЕНТОВ НАИМЕНОВАНИЕ ЛИСТА	Стр.
	КОНСТРУКЦИИ МЕТАЛЛИЧЕСКИЕ	
КМ-1	ОБЩИЕ ДАННЫЕ	35
КМ-2	ТЕХНИЧЕСКАЯ СПЕЦИФИКАЦИЯ МЕТАЛ- ЛА (НАЧАЛО)	36
КМ-3	ТЕХНИЧЕСКАЯ СПЕЦИФИКАЦИЯ МЕТАЛ- ЛА (ОКОНЧАНИЕ)	37
КМ-4	ВЕДОМОСТЬ МЕТАЛЛОКОНСТРУКЦИЙ ПО ВИДАМ ПРОФИЛЕЙ	38
КМ-5	СХЕМАТИЧЕСКИЙ ПЛАН РАСКЛАДКИ ЩИТОВ И ОГРАЖДЕНИЯ КРОВЛИ НА ОТМ. 10,420	39
КМ-6	ПЛАН РАСПОЛОЖЕНИЯ ОПОРНЫХ ЧАСТЕЙ ОП1 и ОП2 НА ОТМ. 10,420	40
КМ-7	СХЕМАТИЧЕСКИЙ ПЛАН ПЛОЩАДОК НА ОТМ. 7,900	41
КМ-8	Лестницы и ограждающие конструкции по оси Д. СХЕМАТИЧЕСКИЙ ПЛАН ПЛОЩАДОК НА ОТМ. 6,000	42
КМ-9	СХЕМАТИЧЕСКИЙ ПЛАН ОПОРНЫХ ЧАСТЕЙ ПОД ТРУБОПРОВОДЫ НА ОТМ. 5,500	43
КМ-10	Узлы 1, 2	44
КМ-11	Узлы 3... 6	45
КМ-12	Узлы 7... 10	46
КМ-13	Узлы 11... 14	47
КМ-14	Узлы 15... 18	48
КМ-15	ВЕДОМОСТЬ ЭЛЕМЕНТОВ ОПОРНЫЕ ЧАСТИ ОП2, ОП3, ОП4, ОП5	49

ВЕДОМОСТЬ РАБОЧИХ ЧЕРТЕЖЕЙ ОСНОВНОГО КОМПЛЕКТА МАРКИ АР.

Лист	Наименование	Примечание
1	ОБЩИЕ ДАННЫЕ.	
2	ПЛАНЫ НА ОПМ. - 2.000; 0.000.	
3	ПЛАНЫ НА ОПМ. 3.000; 5.500.	
4	ПЛАНЫ НА ОПМ. 7.800; 10.420.	
5	РАЗРЕЗЫ 1-1; 2-2.	
6	ФАСАД 1-7; РАЗРЕЗ 3-3.	
7	ФАСАДЫ 7-1; А-Д; Д-А.	
8	РАСКЛАДКА ЛИСТОВ ПРОДОЛЬНОГО И ТОРЦОВОГО ОГРАЖДЕНИЯ	
9	РАСКЛАДКА ЛИСТОВ МЕЖСЕКЦИОННОЙ ПЕРЕГОРОДКИ	
10	РАСКЛАДКА ЛИСТОВ ВЕТРОВЫХ ПЕРЕГОРОДОК.	
11	УЗЛЫ 1...6.	
12	УЗЛЫ 7...13.	
13	УЗЛЫ 14...21.	

СТРОИТЕЛЬНЫЙ ОБЪЕМ м.³

НАДЗЕМ - НАЯ ЧАСТЬ.	ПОДЗЕМ - НАЯ ЧАСТЬ.	ОБЩАЯ	В ТОМ ЧИСЛЕ НЕОТАП.
4180	975	5150	5150

Типовой проект марки АР выполнены в соответствии с действующими нормами и правилами проектирования и предусматривают решения в строительном разделе, обеспечивающие взрывную, взрыво-пожарную и пожарную безопасность при соблюдении установленных правил безопасности во время эксплуатации. Решения приняты на основании технологических исходных данных и категорий производств, полученных от института "Союзводоканалпроект".

Гл. инж. проекта *Короткий* (Короткий) 1309.89 (дата)

ВЕДОМОСТЬ СПЕЦИФИКАЦИИ

Лист	Наименование	Примечание
1	СПЕЦИФИКАЦИЯ ЭЛЕМЕНТОВ ИЗДЕЛИЙ	
10	СПЕЦИФИКАЦИЯ СОЕДИНИТЕЛЬНЫХ И ЗАКЛАДНЫХ ИЗДЕЛИЙ НА ОГРАЖДЕНИЕ ГРАДИРНИ.	

ВЕДОМОСТЬ ССЫЛОЧНЫХ И ПРИЛАГАЕМЫХ ДОКУМЕНТОВ

Обозначение	Наименование	Примечание
ССЫЛОЧНЫЕ ДОКУМЕНТЫ.		
ГОСТ 14624-84	ДВЕРИ ДЕРЕВЯННЫЕ ДЛЯ ПРОИЗВОДСТВЕННЫХ ЗДАНИЙ.	
ОСТ 6-11-390-75	СТЕКЛОПЛАСТИК ПОЛИЭФИРНЫЙ ЛИСТОВОЙ.	
ОСТ 34-13-016-77	БОЛТЫ САМОНАРЕЗАЮЩИЕ. КОНСТРУКЦИЯ И РАЗМЕРЫ. ТЕХНИЧЕСКИЕ ТРЕБОВАНИЯ.	
ПРИЛАГАЕМЫЕ ДОКУМЕНТЫ.		
ТП 901-6-99.89-АР, ВМ.	ВЕДОМОСТЬ ПОТРЕБНОСТИ В МАТЕРИАЛАХ.	

СПЕЦИФИКАЦИЯ ЭЛЕМЕНТОВ ИЗДЕЛИЙ.

Марка, поз.	Обозначение	Наименование	Кол.	Масса ед., кг	Примечание
1	ГОСТ 14624-84	ДВЕРНОЙ БЛОК НГ 21-10 АП.	2	—	
2	Н-3500; 8-1,9 мм.	СТЕКЛОПЛАСТИК ПОЛИЭФИРНЫЙ ЛИСТОВОЙ	20	—	
3	Н-2600; 8-1,9 мм.	ОСТ 6-11-390-75.	135	—	
4	Н-2200; 8-1,9 мм.	МАРКА ЛИСТА Н - НЕПРОЗРАЧАТЫЙ.	34	—	
5	Н-2000; 8-1,9 мм.		20	—	
6	Н-3000; 8-1,9 мм.		168	—	

ОБЩИЕ УКАЗАНИЯ.

- ПРОЕКТ ГРАДИРНИ ДВУХСЕКЦИОННОЙ С ВЕНТИЛЯТОРАМИ 2ВГ70 КАПЕЛЬНОЙ С СЕКЦИЯМИ ПЛОЩАДЬЮ 192 м² С КАРКАСОМ ИЗ ЖЕЛЕЗОБЕТОННЫХ ЭЛЕМЕНТОВ РАЗРАБОТАН НА ОСНОВАНИИ ЗАДАНИЙ, ВЫДАННЫХ ИНСТИТУТАМИ "СОЮЗВОДОКАНАЛПРОЕКТ" И НИИИШБом, А ТАКЖЕ ТЕХНИЧЕСКИХ РЕШЕНИЙ НА ЖЕЛЕЗОБЕТОННЫЕ ИЗДЕЛИЯ ДЛЯ ВЕНТИЛЯТОРНЫХ ГРАДИРЕН, УТВЕРЖДЕННЫХ ЗАМЕСТИТЕЛЕМ НАЧАЛЬНИКА ГЛАВНОГО УПРАВЛЕНИЯ ПРОЕКТИРОВАНИЯ ГОССТРОЯ СССР ПОВАРИЩЕМ В.М. СПИРИДОНОВЫМ.
- РАСЧЕТНАЯ ТЕМПЕРАТУРА НАРУЖНОГО ВОЗДУХА: -20°; -30°; -40°.
- ЗА УСЛОВНУЮ ОТМЕТКУ 0.000 ПРИНЯТ ВЕРХ СТЕН РЕЗЕРВУАРА.
- ДНИЩЕ РЕЗЕРВУАРА С ОТМЕТКОЙ ВЕРХА -2.000 ЗАПРОЕКТИРОВАНО ИЗ МОНОЛИТНОГО ЖЕЛЕЗОБЕТОНА.
- КАРКАС ГРАДИРНИ УСЛОВНО ЧЕТЫРЕХЭТАЖНЫЙ (С ОТМЕТКАМИ ВЕРХА РИГЕЛЬНЫХ ПЛИТ ВДОЛЬ СООРУЖЕНИЯ 3.000; 5.500; 7.800) ЗАПРОЕКТИРОВАН ИЗ СБОРНЫХ ЖЕЛЕЗОБЕТОННЫХ ИЗДЕЛИЙ.
- ПОКРЫТИЕ ГРАДИРНИ ВЫПОЛНЕНО ИЗ СБОРНЫХ ЖЕЛЕЗОБЕТОННЫХ ПЛИТ НА ОПМ. 10.420. ПО ПЛИТАМ УЛОЖЕН СЛОЙ ЛИТОГО АСФАЛЬТА ТОЛЩИНОЙ 25 мм. КРОМЕ МЕСТ, ГДЕ РАСПОЛОЖЕНЫ ЛЮКИ.
- ОБШИВКИ ПРОДОЛЬНЫХ И ТОРЦЕВЫХ ФАСАДОВ, А ТАКЖЕ МЕЖСЕКЦИОННЫЕ И ПРОТИВОВЕТРОВЫЕ ПЕРЕГОРОДКИ ЗАПРОЕКТИРОВАНЫ ИЗ ЛИСТОВОГО ПОЛИЭФИРНОГО СТЕКЛОПЛАСТИКА (ОСТ 6-11-390-75).
- ДВЕРИ ДЕРЕВЯННЫЕ НАРУЖНЫЕ ОКРАСИТЬ ПЕНТАФТАЛЕВОЙ КРАСКОЙ ПФ-115 ЗА ДВА РАЗА.
- ВОКРУГ МОНОЛИТНОЙ ЖЕЛЕЗОБЕТОННОЙ РОЗЕТЫ ВЫПОЛНИТЬ АСФАЛЬТОБЕТОННУЮ ОТМОСТКУ ТОЛЩИНОЙ 25 мм. ПО ЩЕБЕНОЧНОМУ ОСНОВАНИЮ ТОЛЩИНОЙ 100 мм., ШИРИНОЙ 2500 мм.
- СООРУЖЕНИЕ ОТНОСИТСЯ К II СТЕПЕНИ ОГНЕСТОЙКОСТИ.
- ЗА ОСНОВНОЙ ПРИНЯТ ВАРИАНТ С РАСЧЕТНОЙ ТЕМПЕРАТУРОЙ НАРУЖНОГО ВОЗДУХА -30°С.

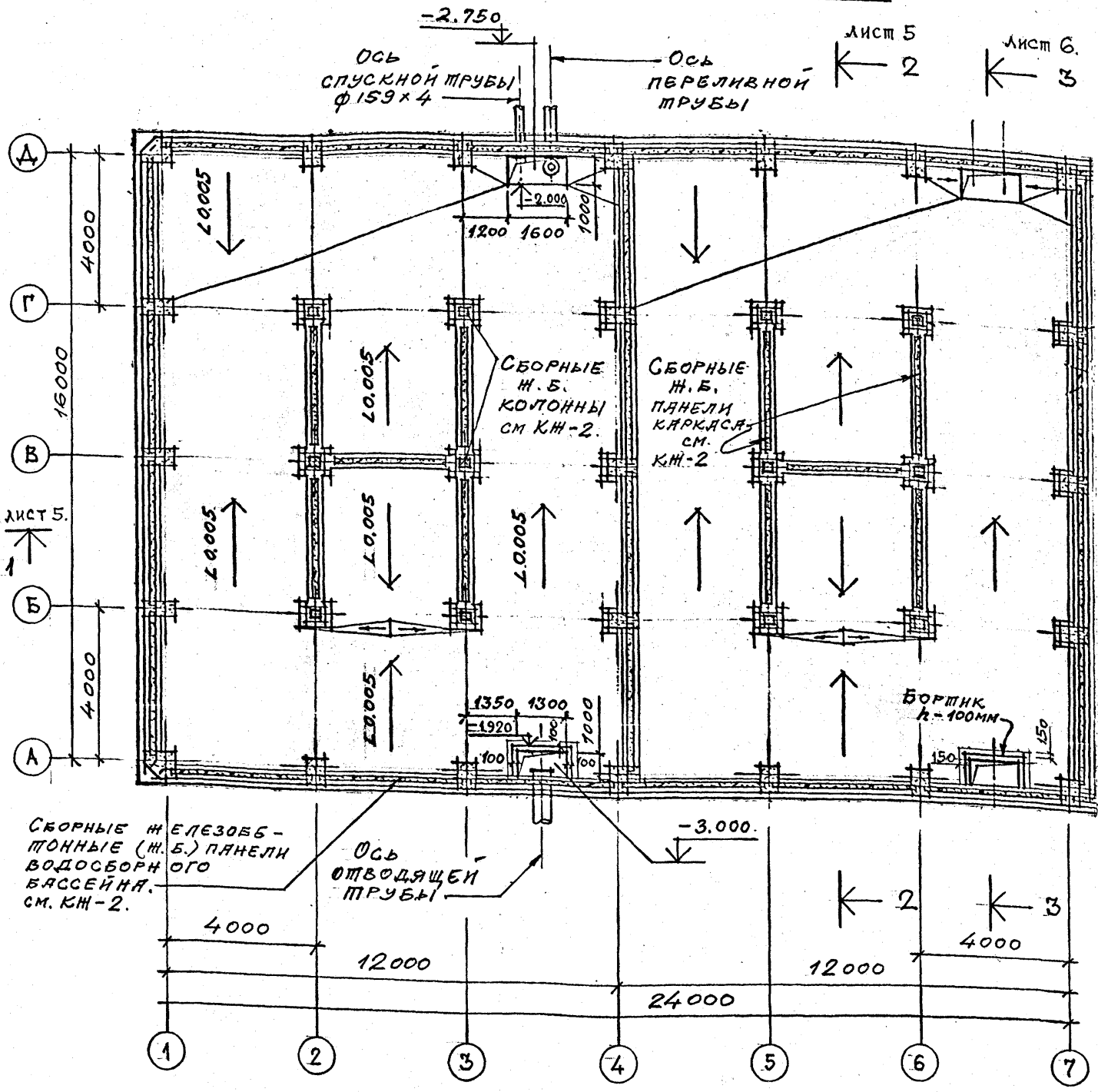
Принятая.		Листов	
Инв. №		Р.П.	1 13
ТП 901-6-99.89-АР			
Проверил ЦАРЕВ	Исп. ВАСИИ	Градири двухсекционная с вентиляторами 2ВГ70 капельная с секциями площадью 192 м ² с каркасом из железобетонных элементов	
Зав. групп. КРЫЛОВА			
Гл. арх. ВАСИИ			
Гл. конст. ЕРМАКОВ			
Нач. отд. МИРОШНИК			
Гл. инж. пр. КОРОТКИЙ		ОБЩИЕ ДАННЫЕ	
Н. КОНТР. ЦАРЕВ		ГОСХИМПРОЕКТ	

24049-03 4

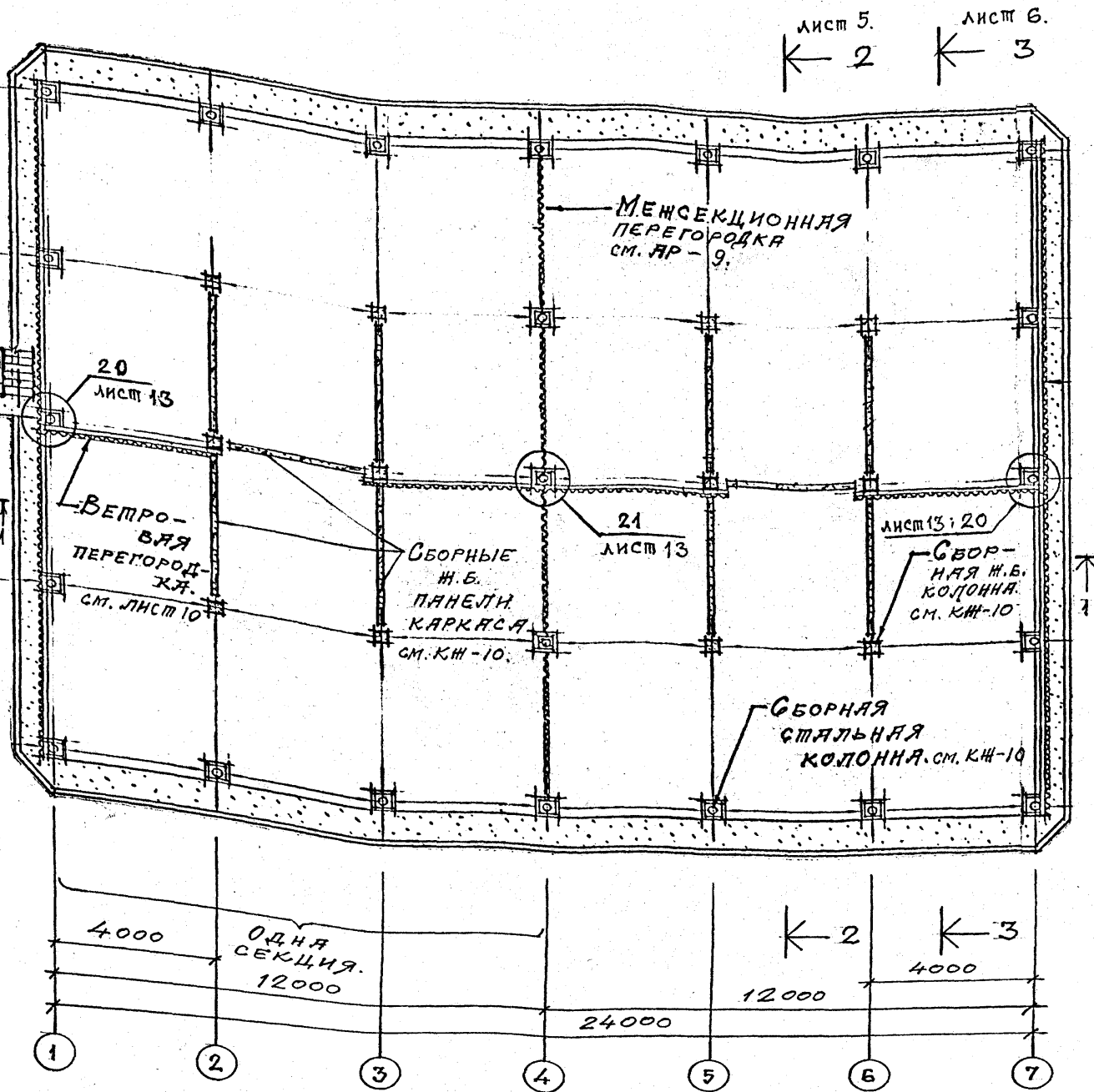


Согласовано:
С. Ю. ВОДОСБОРНИК
Д. П. СЕЛЕЧ
Взам. инв. №
Подпись и дата

ПЛАН НА ОШМ. -2.000.



ПЛАН НА ОШМ. 0.000.



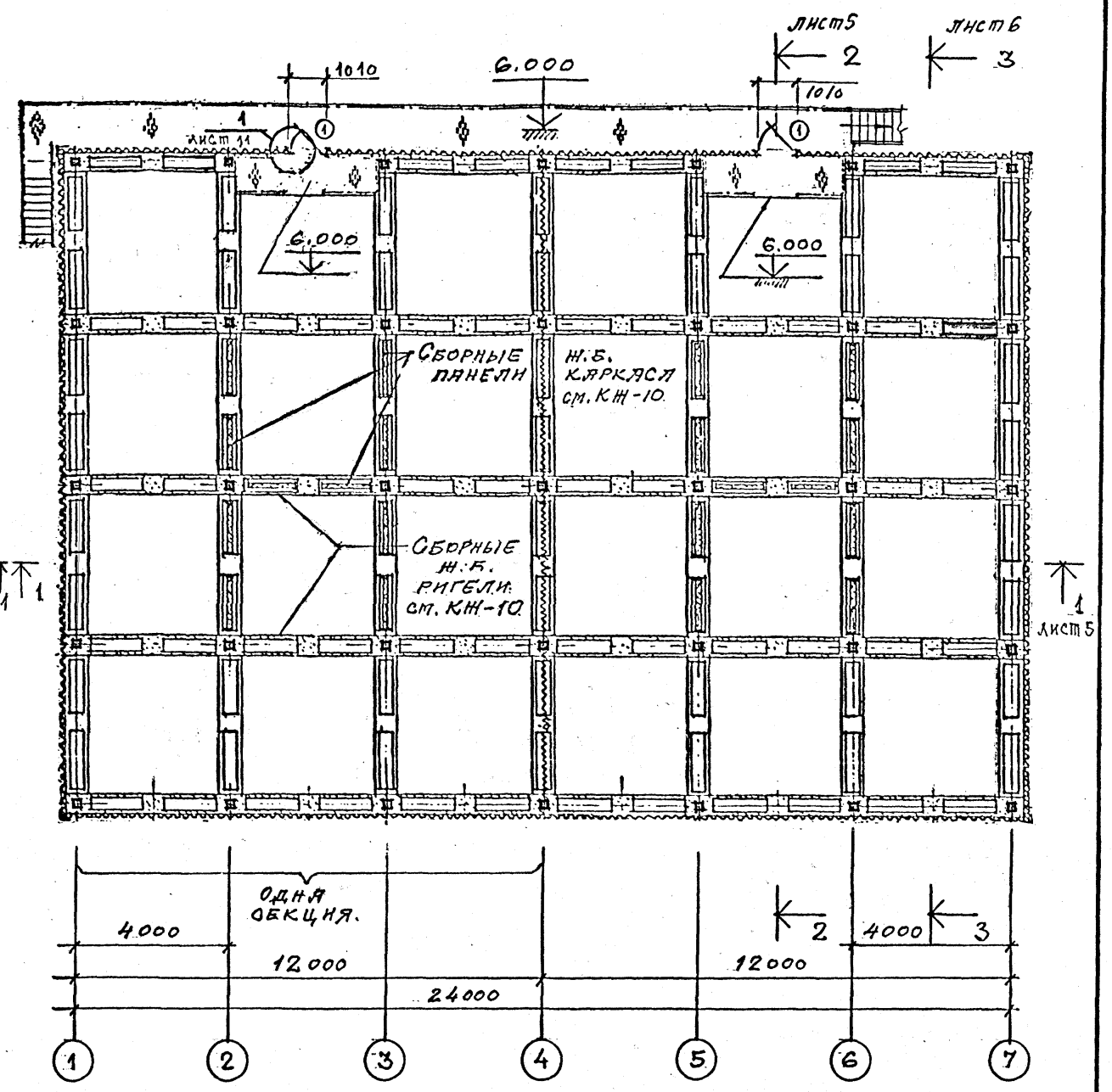
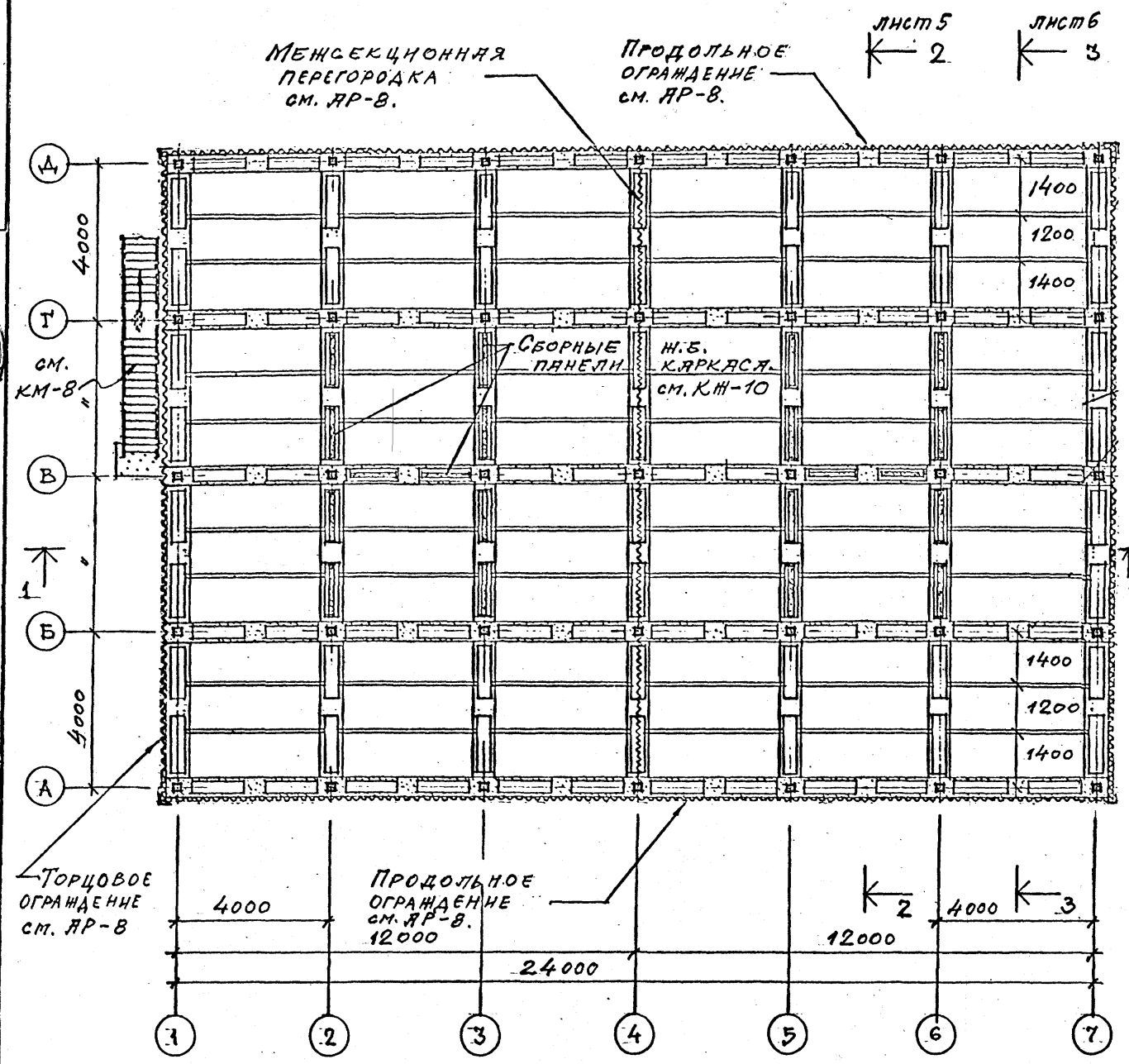
1. Уклоны пола выполнить из бетона с последующей затиркой цементно-песчаным раствором состава 1:3.
2. Раскладка листов ветровых перегородок в осях 1+2; 3+5; 6+7 дана на листе АР-10.

Привязан		Ив. №		ТП 901-6-99. 89-АР		Стация		Лист		Листов	
Проверил	Ц. АРЕВ	Исполнил	БАСИН	Градирня двухсекционная с вентиляторами 2ВГ70 капельная с секциями площадью 192 м ² с каркасом из железобетонных элементов		Р.П.	2			ГОСХИМПРОЕКТ	
Зав. групп	КРЫЛОВА	ГЛАВ. АРХ. ОТД.	БАСИН	ПЛАНЫ НА ОШМ. -2.000; 0.000.						24049-03 5	
Н.А. КОЯ ОТА	ЕРМАКОВ	НАЧ. ОТД.	МИРОШНИК								
ГЛАВ. ИНЖ. ПР.	КОРОТКИЙ	И. КОМПР.	Ц. АРЕВ								

ИФР ГХП
603-2
Альбом 3.

ПЛАН НА ОТМ. 3.000.

ПЛАН НА ОТМ. 5.500.



1. РАСКЛАДКА ЛИСТОВ МЕЖСЕКЦИОННОЙ ПЕРЕГОРКИ, ПРОДОЛЬНОГО И ТОРЦОВОГО ОГРАЖДЕНИЯ ДАНА НА ЛИСТАХ ДР-8;9.
2. СТАЛЬНАЯ БАЛКА НА ОТМ. 6.000 В ОСЯХ 1-6 И ПЛОЩАДКИ В ОСЯХ 2+3; 5+6 СМ. ЛИСТЫ МАРКИ КМ.-8; 10; 11; 12.

		ТП 901-6-99. 89-АР		
Привязан	Исполнил	Проверил	Инв.№	Инв.№
	ВАСИН	ЦАРЕВ		
	КРЫЛОВА			
	ВАСИН			
	ЕРАКОВ			
	МИРОШНИК			
	КОРОДКИН			
	ЦАРЕВ			
Градирня двухсекционная с вентиляторами 2ВГ70 каменная с секциями площадью 192 м ² с каркасом из железобетонных элементов			Стадия	Лист
			Р.П.	3
ПЛАНЫ НА ОТМ. 3.000 ; 5.500.			ГОСХИМПРОЕКТ	

24049-03 6

Копирова

Формат А2

СОГЛАСОВАНО:

Создатель: М.А. Мухоморова

Пр. Спец. Р.И.И.Н.

Взам. инв. №

Подпись и дата

Инв. № подл.

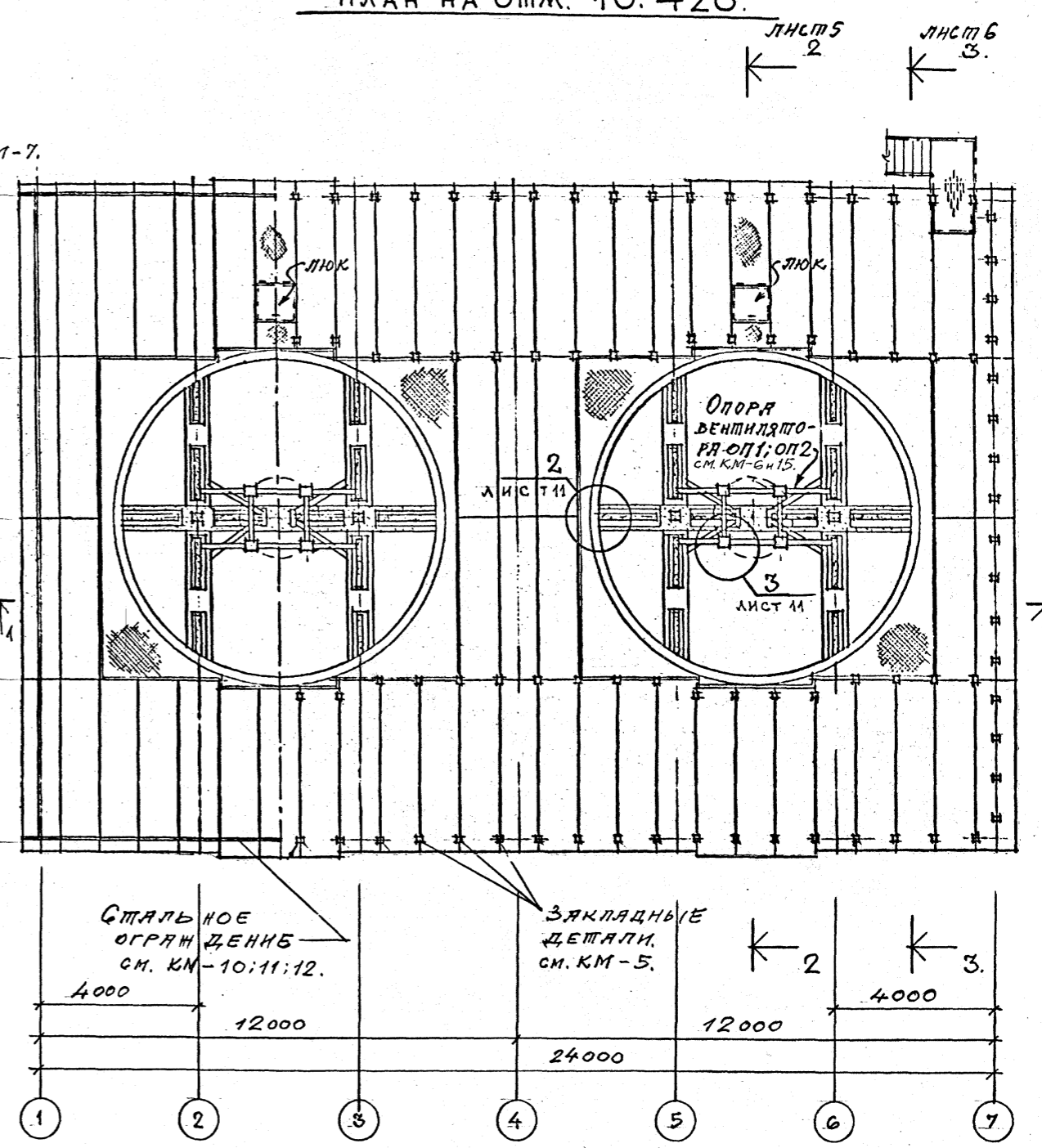
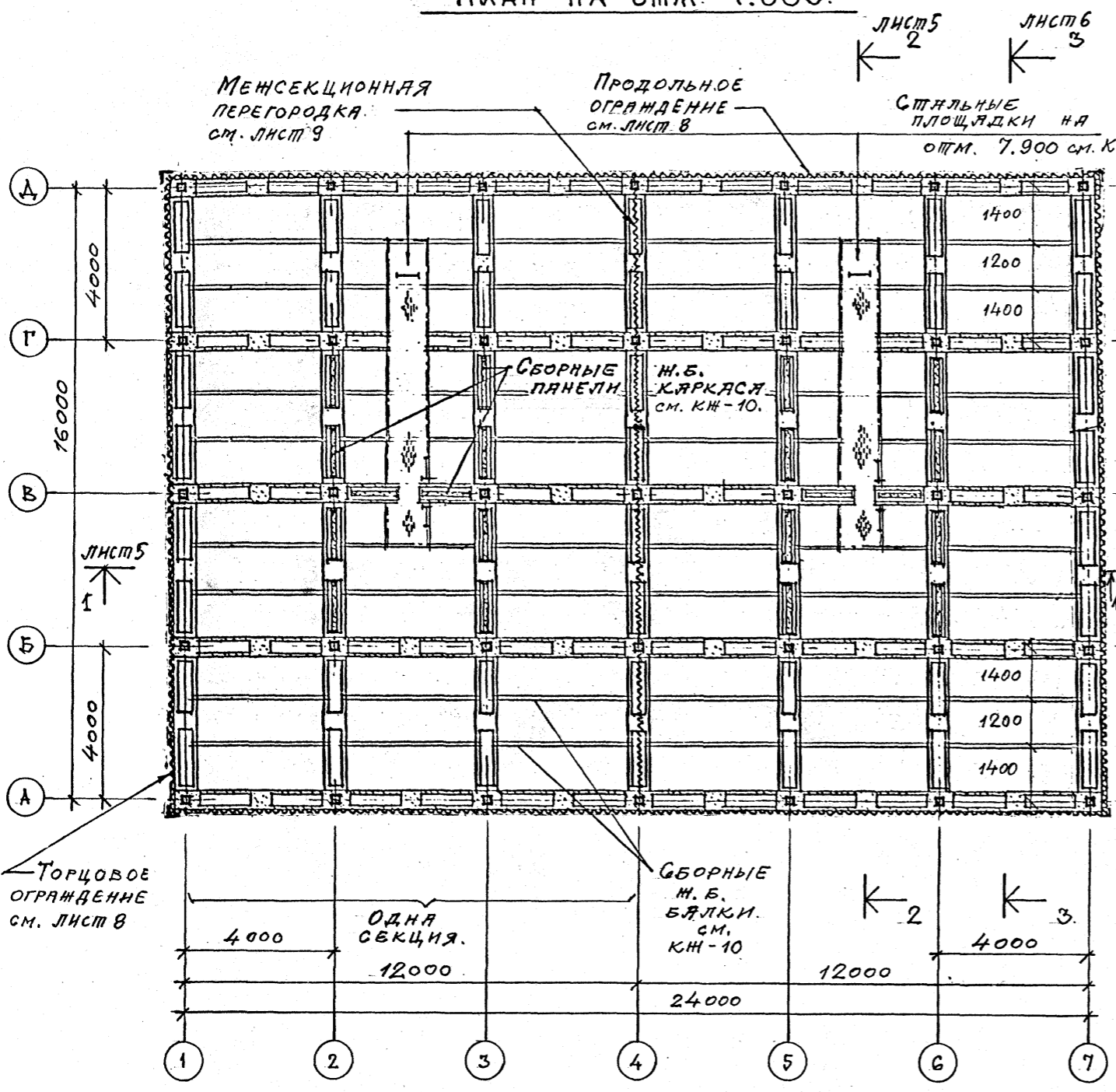
Лист ГХП
2603-2
ТИПОВОЙ ПРОЕКТ 901-6-99. 89-АР.
Альбом 3.



СОГЛАСОВАНО:
СМОЗОВА В.А.
Г.А. СПЕЧ.
Взам. инв. №
Подпись и дата
Инв. № подл.

ПЛАН НА ОШМ. 7.800.

ПЛАН НА ОШМ. 10.420.



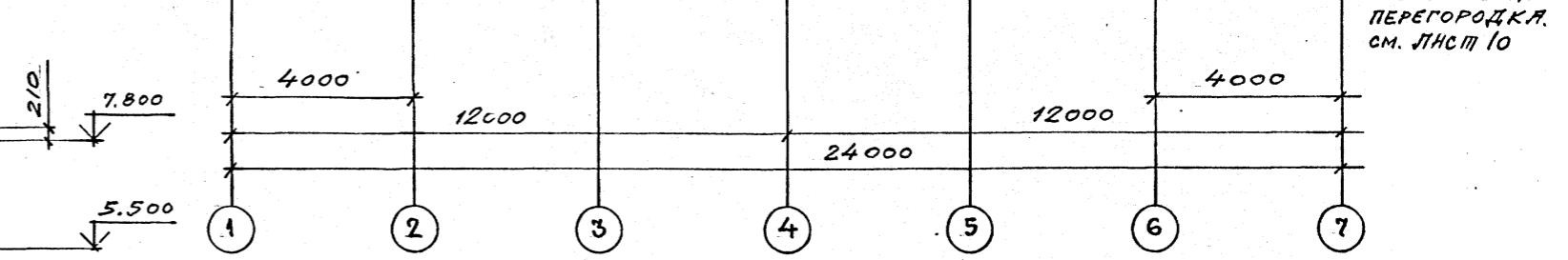
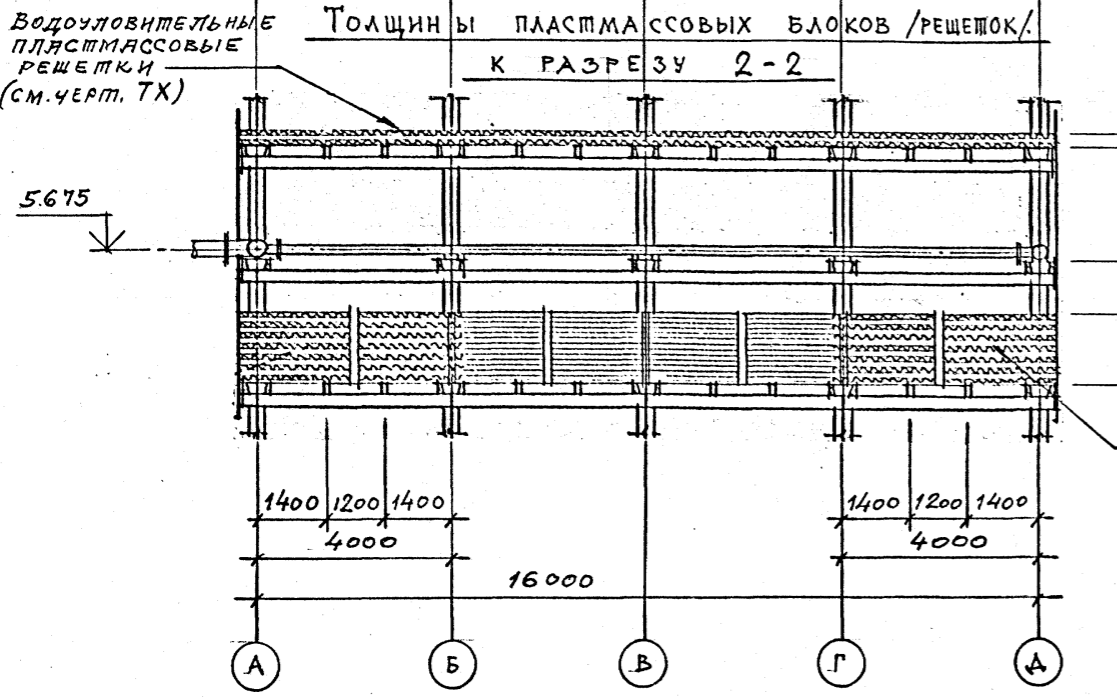
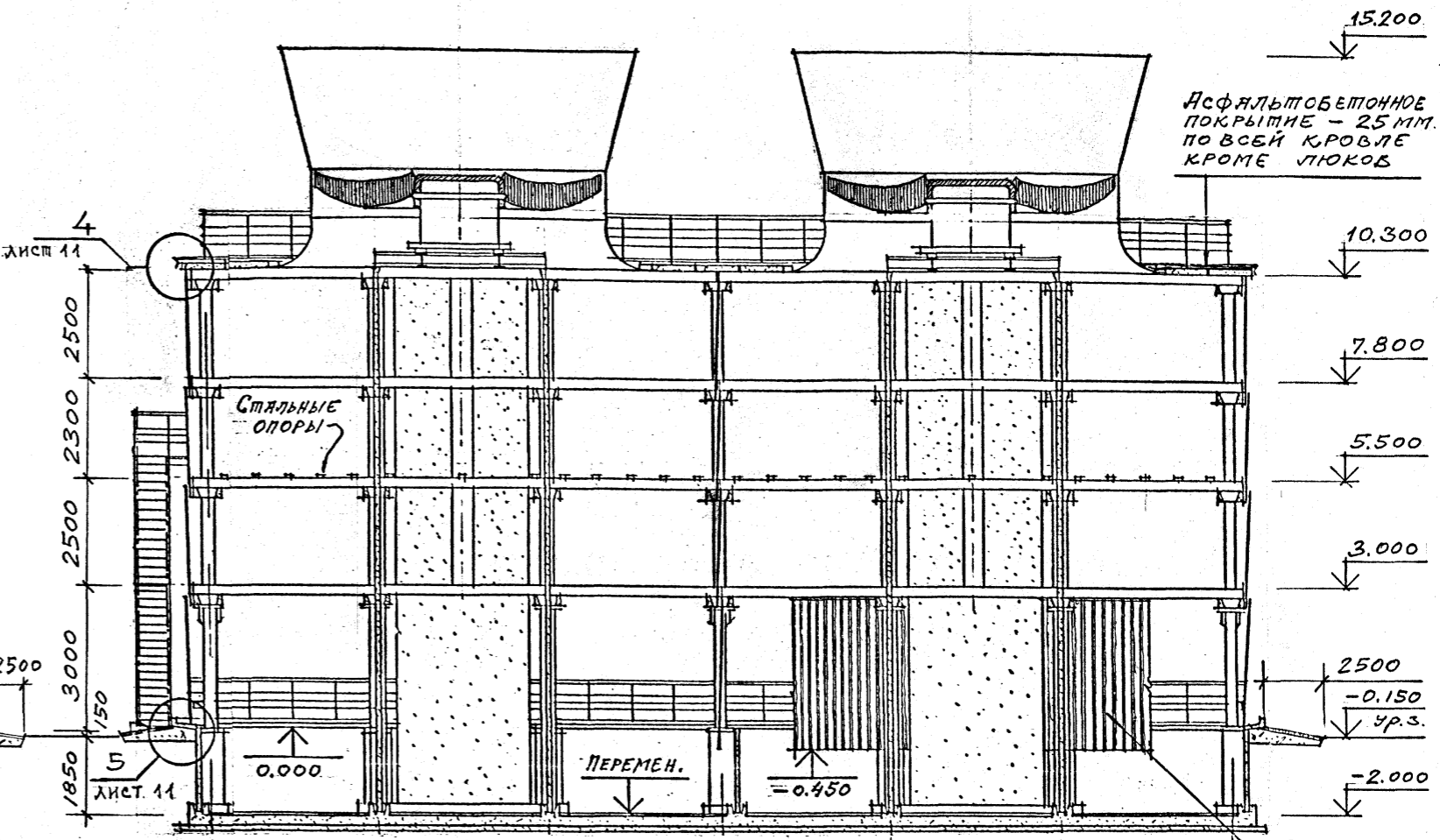
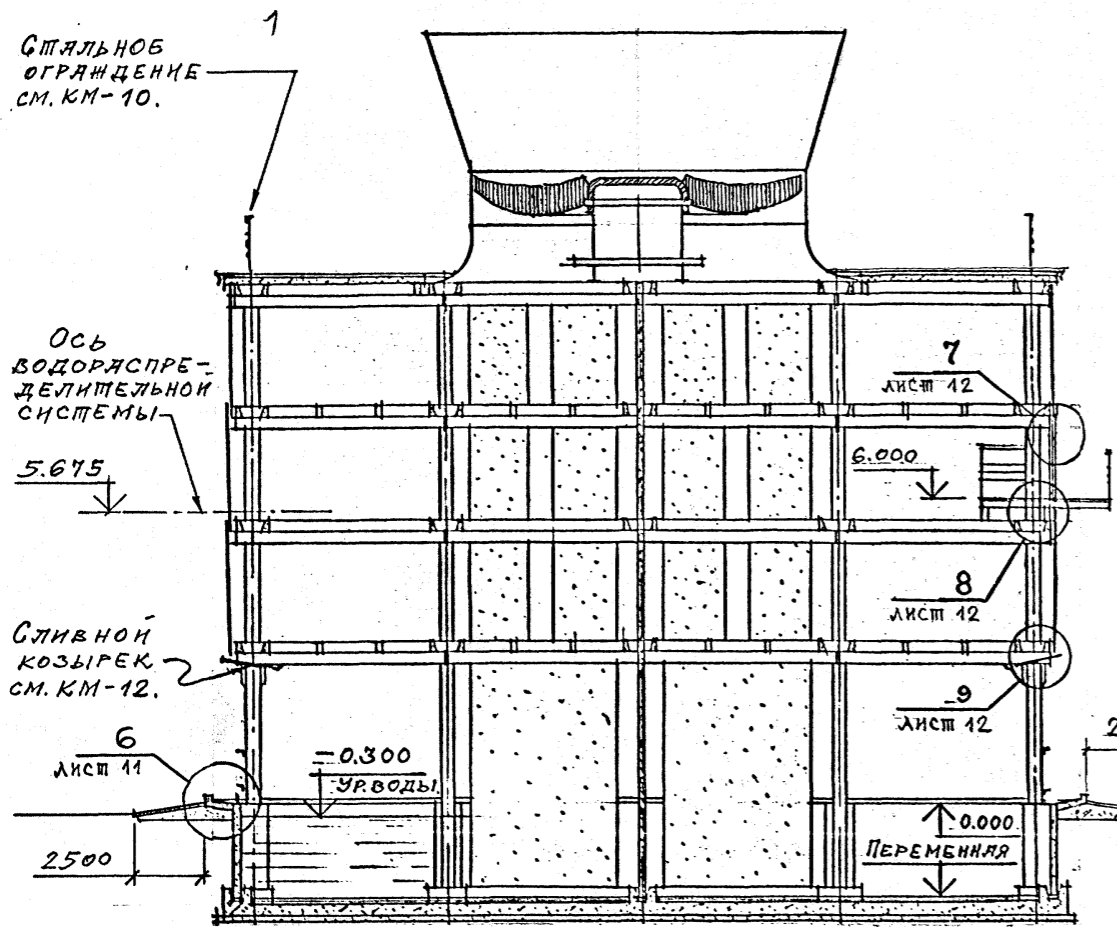
1. Стальные площадки, лестницы и вертикальные стремянки см. листы марки КМ-7; 8.

Привязан			ТП 901-6-99. 89-АР			
Проверил	Ц. АРЕВ		Градирня двухсекционная с вентиляторами 2ВГ70 капельная с секциями площадью 192 м ² с каркасом из железобетонных элементов	Стадия	Лист	Листов
Исполнил	ВАСИЛ			Р.П.	4	
Зав. груп.	КРЫЛОВА			Планы на ошм. 7.800 ; 10.420.		
ГЛАВ. АРХ. ОТД.	ВАСИЛ			ГОСХИМПРОЕКТ		
ГЛАВ. КОН. ОТД.	ЕРМАКОВ			24049-03 7		
Нач. отд.	Мирошник		Формат А2			
ГЛАВ. ИНЖ. ПР.	КОРОПКИИ					
Н. КОНТР.	Ц. АРЕВ.					

Шифр ГХЛ
2603-2
ТИПОВОЙ ПРОЕКТ 901-6-99. 89-АР.
Альбом 3.

РАЗРЕЗ 2-2

РАЗРЕЗ 1-1



ПЛАСТМАССОВЫЕ БЛОКИ КАПЕЛЬНОГО ОРОСИТЕЛЯ (СМ. ЧЕРТ. ТХ)

ТП 901-6-99. 89-АР		
ПРОВЕРИЛ ЦАРЬ	АРХИТЕКТОР КРЫЛОВА	Градирня двухсекционная с вентиляторами 2ВГ70 капельная с секциями площадью 192 м ² с каркасом из железобетонных элементов
ДИЗАЙНЕР ВАСИН	СТАРШИЙ ПРОЕКТИРОВЩИК ВАСИН	
САМОУЧАЩИЙСЯ РАБОТНИК ВАСИН	ПРОЕКТИРОВЩИК ЕРМАКОВ	
САМОУЧАЩИЙСЯ РАБОТНИК МИРОШНИК	ПРОЕКТИРОВЩИК КОРОТКИН	
САМОУЧАЩИЙСЯ РАБОТНИК ЦАРЬ	ПРОЕКТИРОВЩИК	
Привязан	Инв. №	Стадия Лист Листов Р.П. 5
РАЗРЕЗЫ 1-1 ; 2-2.		ГОСХИМПРОЕКТ

24049-03 8

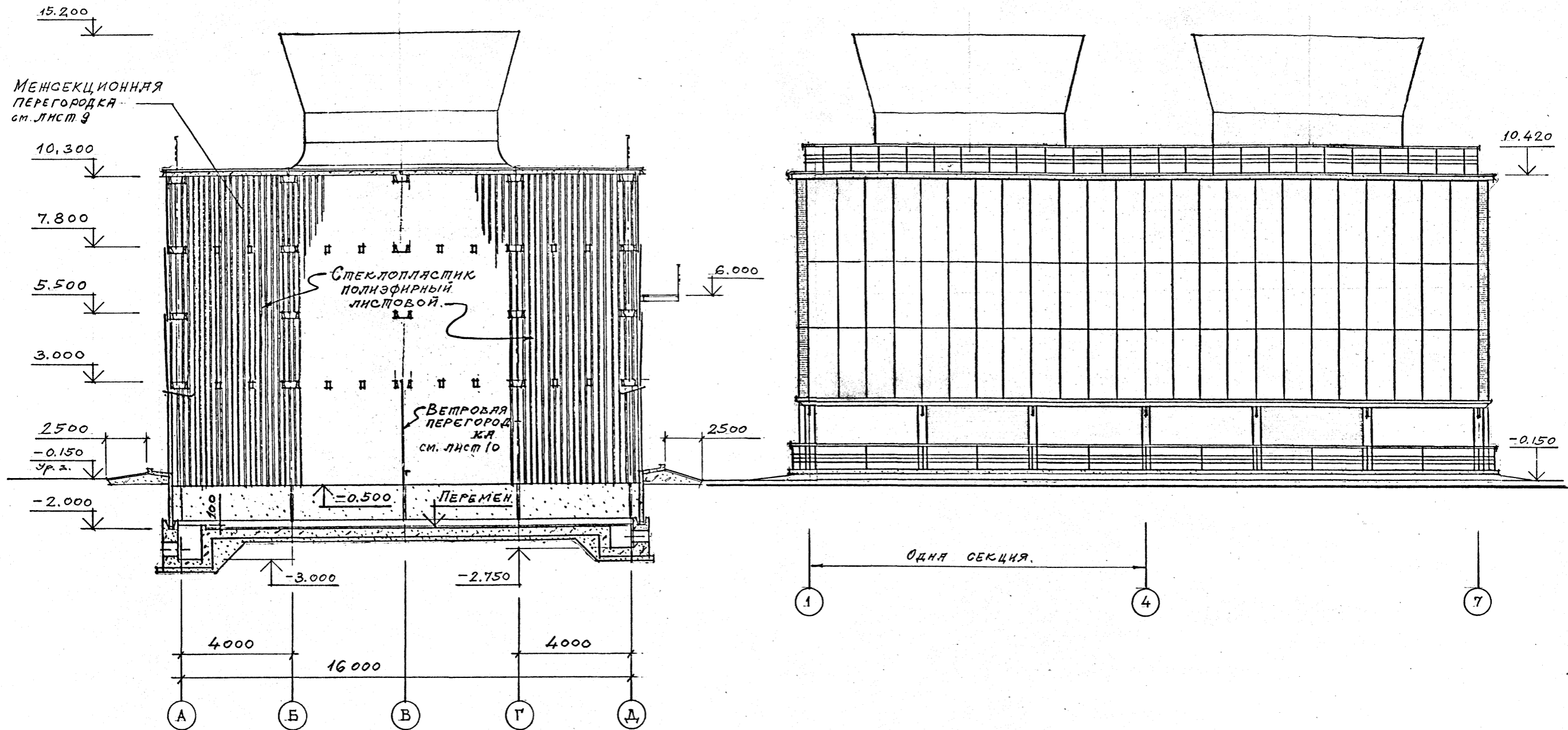
Копировал

Формат А2

Шифр ГХЛ
2603-2
ТИПОВОЙ ПРОЕКТ 901-6-99. 89-АР
Альбом 3

РАЗРЕЗ 3-3

ФАСАД 1-7



1. Продольное наружное ограждение в осях 1 ÷ 7 (ФАСАД 1 ÷ 7) с отм. 3.000 до отм. 10.300.
2. Стальные ограждения на отм. 0.000 и 10.420 см. листы ЖБРК КМ.-8; 12.

Привязан

Инв. №

ТП 901-6-99.89-АР		
ПРОБЕРГА ЦАРЕВ	ИСПОЛН. БАСИН	
ЗАБ. ТРУБ. КРЫЛОВА	ГЛАВ. АРХ. ОМД. БАСИН	
ГЛАВ. КОН. ОМД. ЕРМАКОВ	НАЧ. ОМД. МИРОШНИК	
ГЛАВ. ИНЖ. ПР. КОРОТКИЙ	Н. КОНСТР. ЦАРЕВ	
Градирня двухсекционная с вентиляторами 2ВГ70 капельная с секциями площадью 192 м ² с каркасом из железобетонных элементов		Стадия Лист Листов Р.П. 6
ФАСАД 1-7 РАЗРЕЗ 3-3.		ГОСХИМПРОЕКТ

24049-03 9

СОГЛАСОВАНО:

Создано в проекте: *Ю.Ф.*

ГЛАВ. СПЕЦ. *Р.И.И.*

Взам. инв. №

Подпись и дата

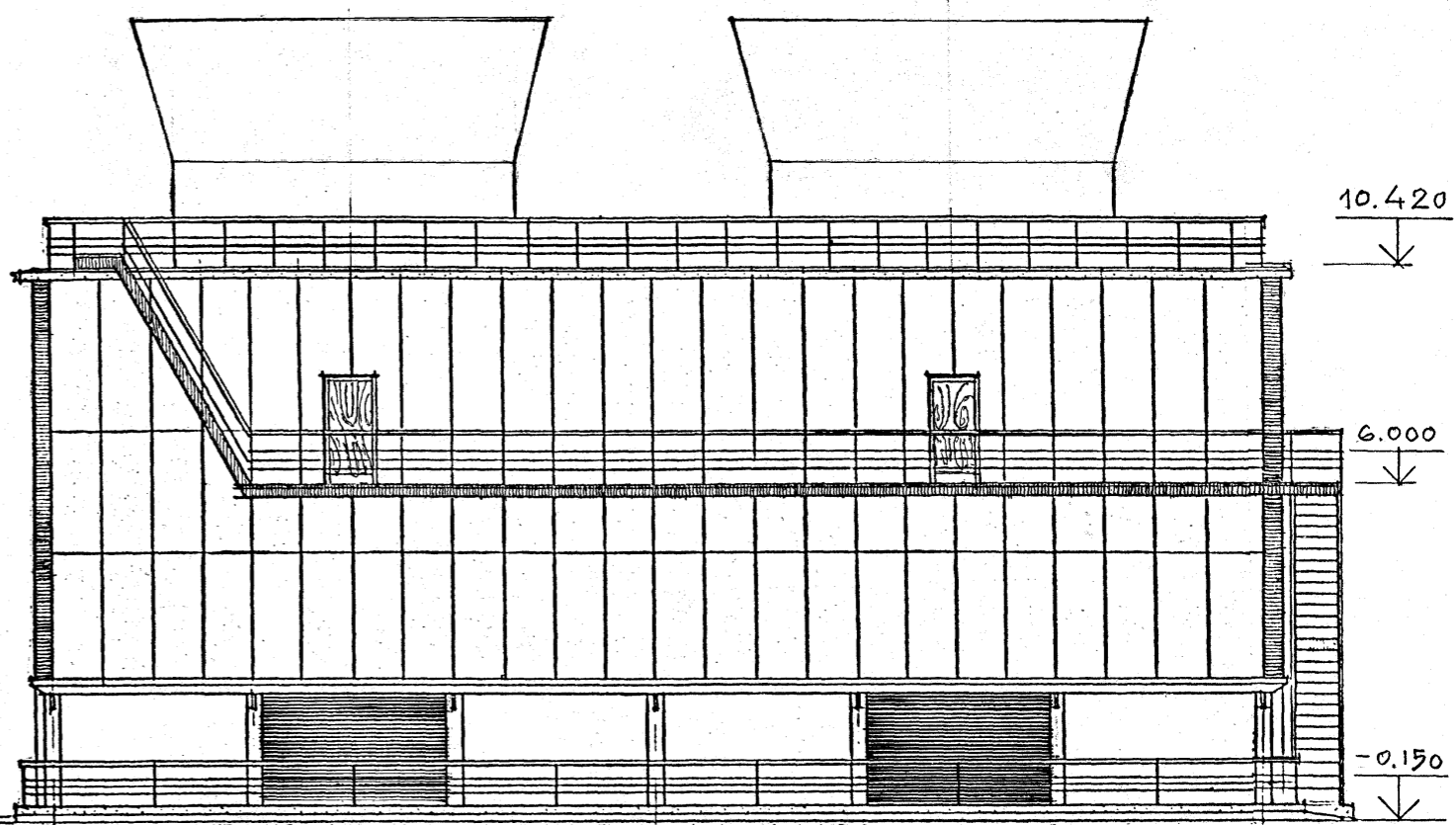
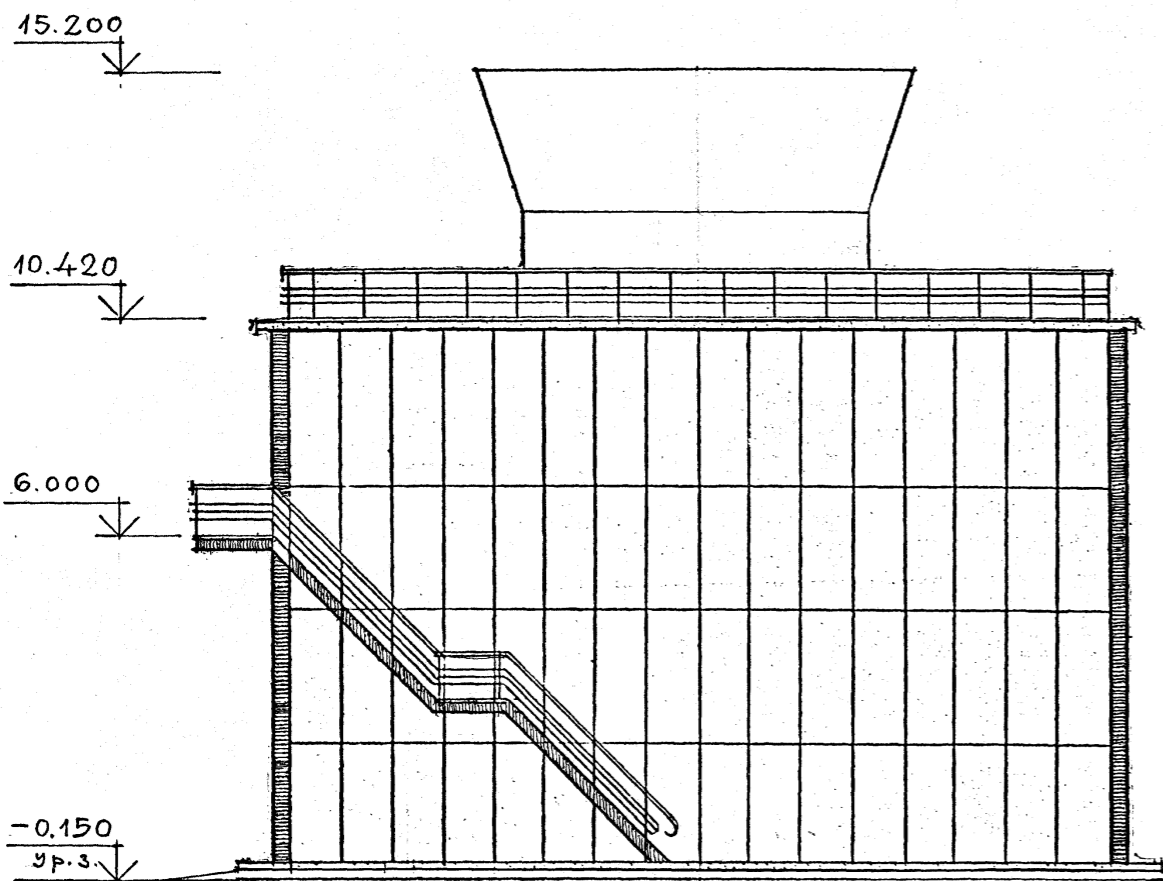
Инв. № подл.

ИФР ГХП
603-2
ИЛЮСТРИРОВАНО: 201-0-777.
Альбом 3.

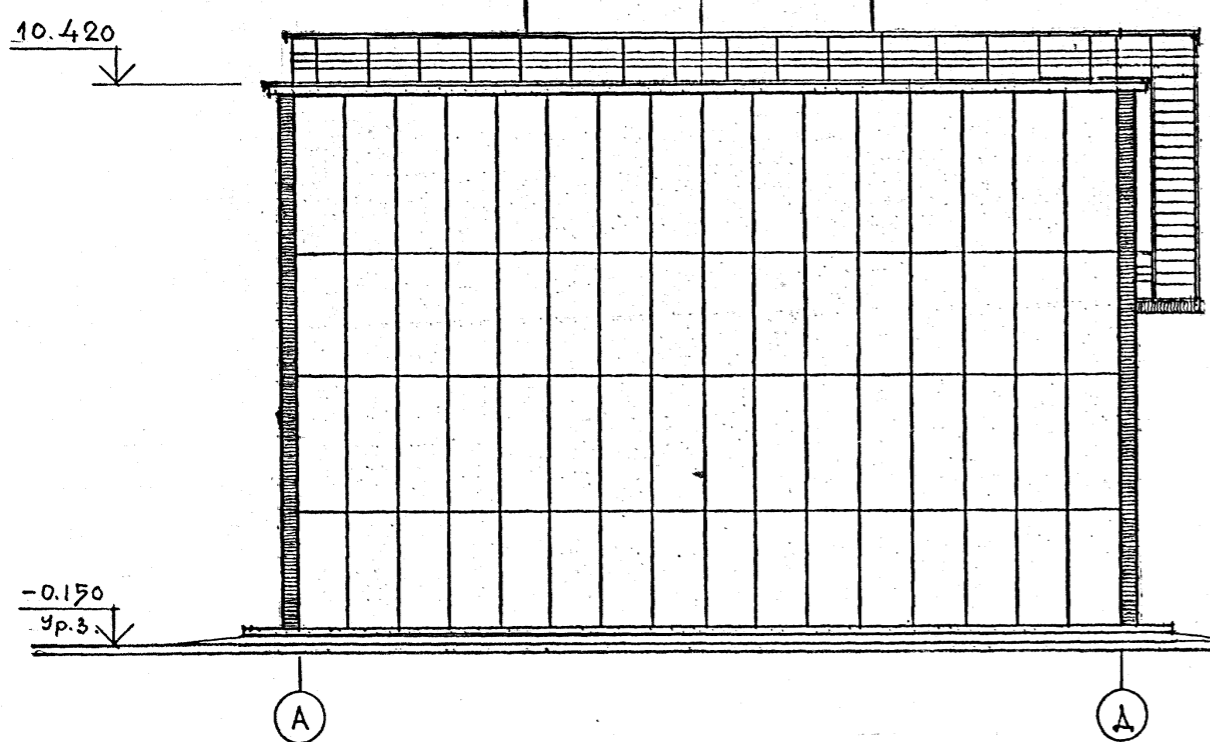


ФАСАД Д - А

ФАСАД 7 - 1



ФАСАД А - Д



ОДНА СЕКЦИЯ

1. Продольное наружное ограждение в осях 7-1 (ФАСАД 7-1) с отм. 3.000 до отм. 10.300.
2. Спальные лестницы на отм. 6.000 и 10.420, балкон на отм. 6.000 в осях 6-1 и ограждения на отм. 0.000 и 10.420 см, листы марки КМ-8; 10; 11; 12.

Согласовано:

Имя, инв. №	
Подпись и дата	
Имя, № подл.	

Привязан

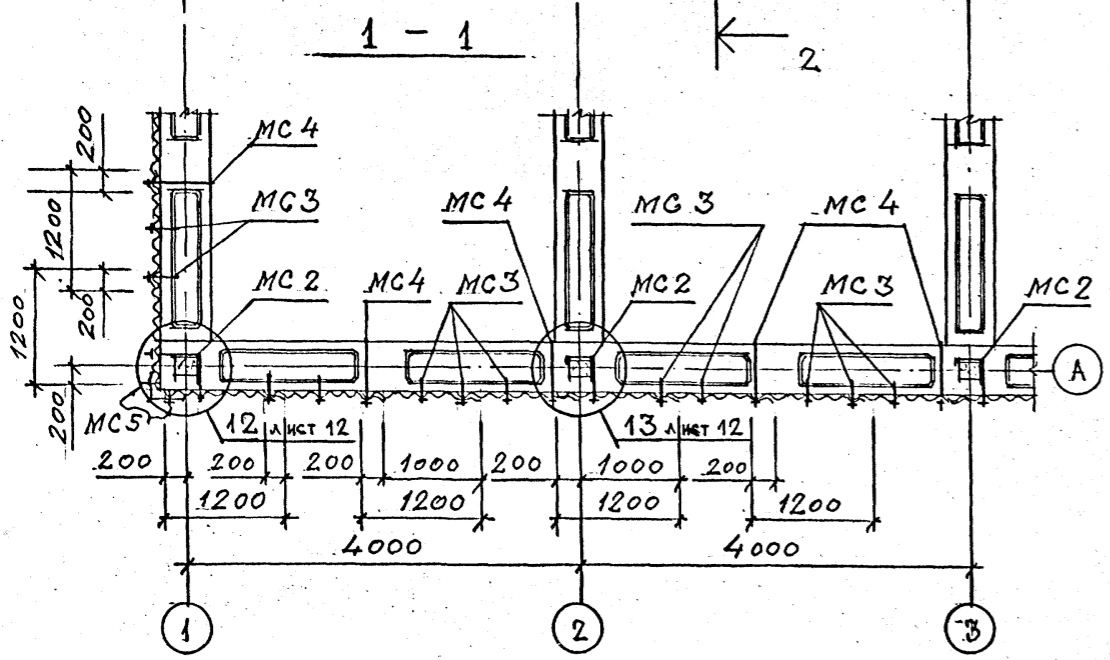
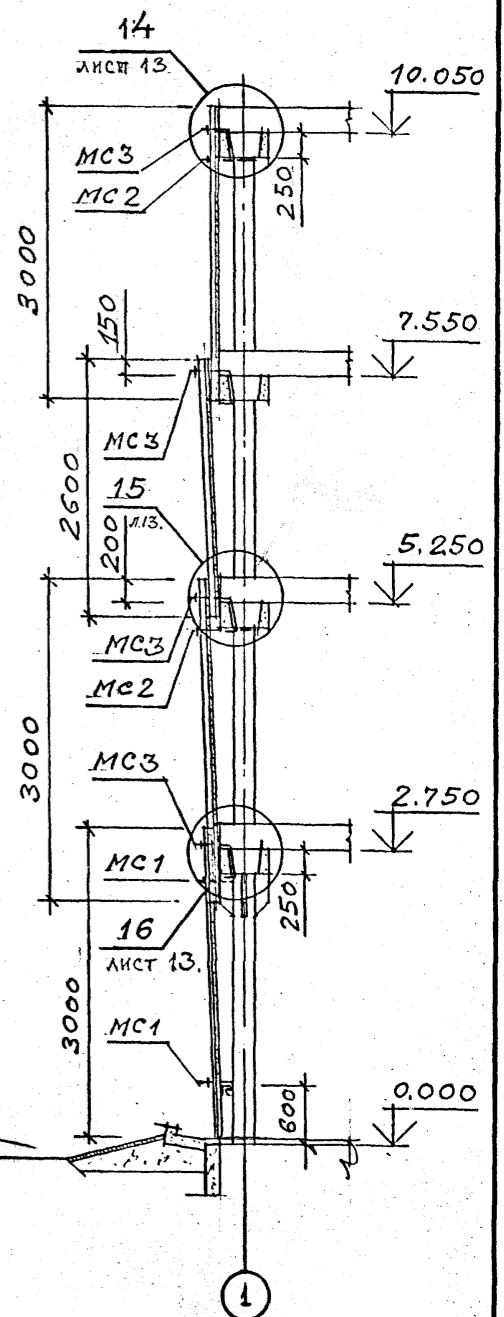
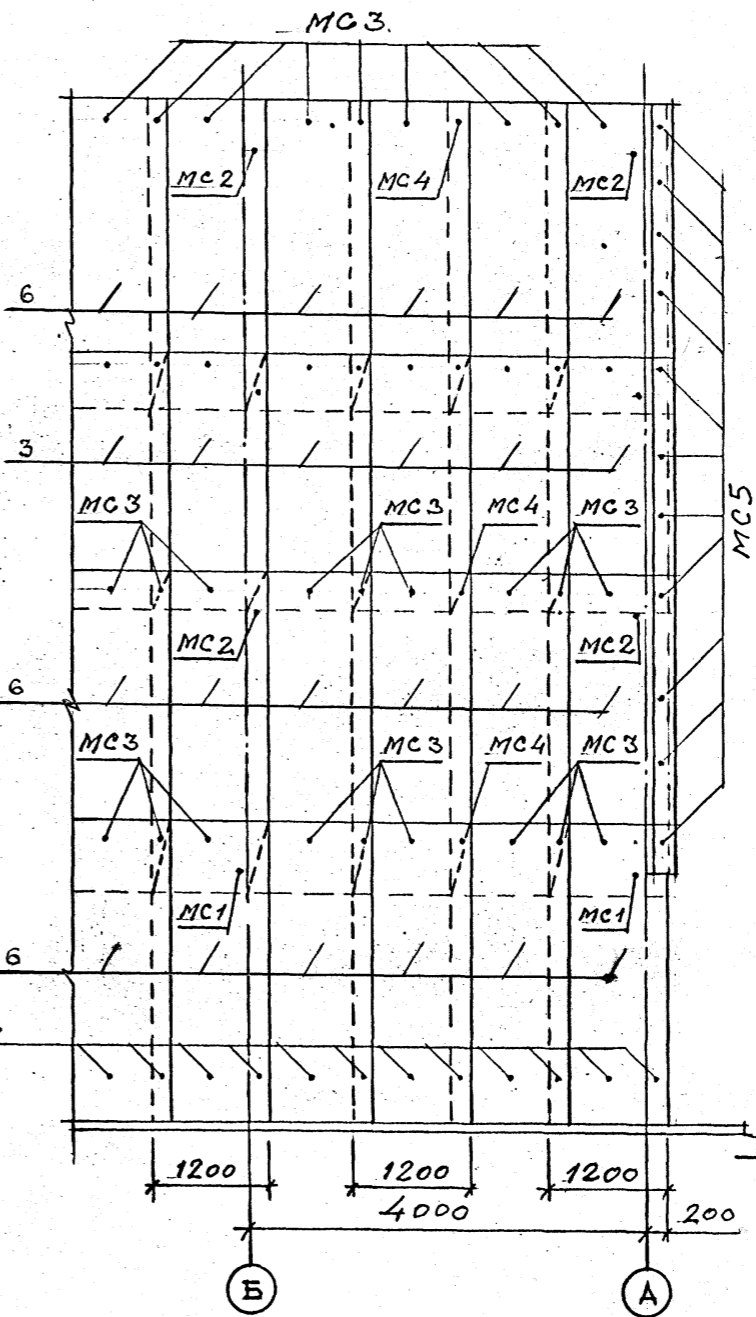
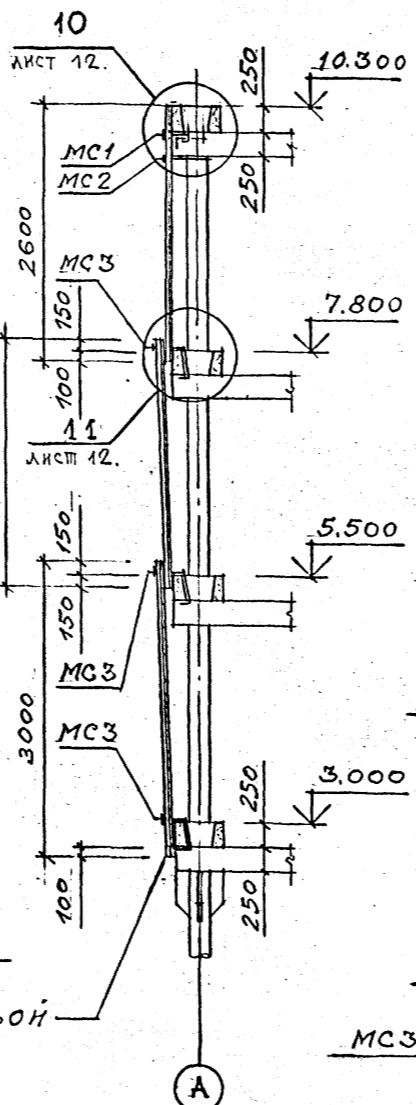
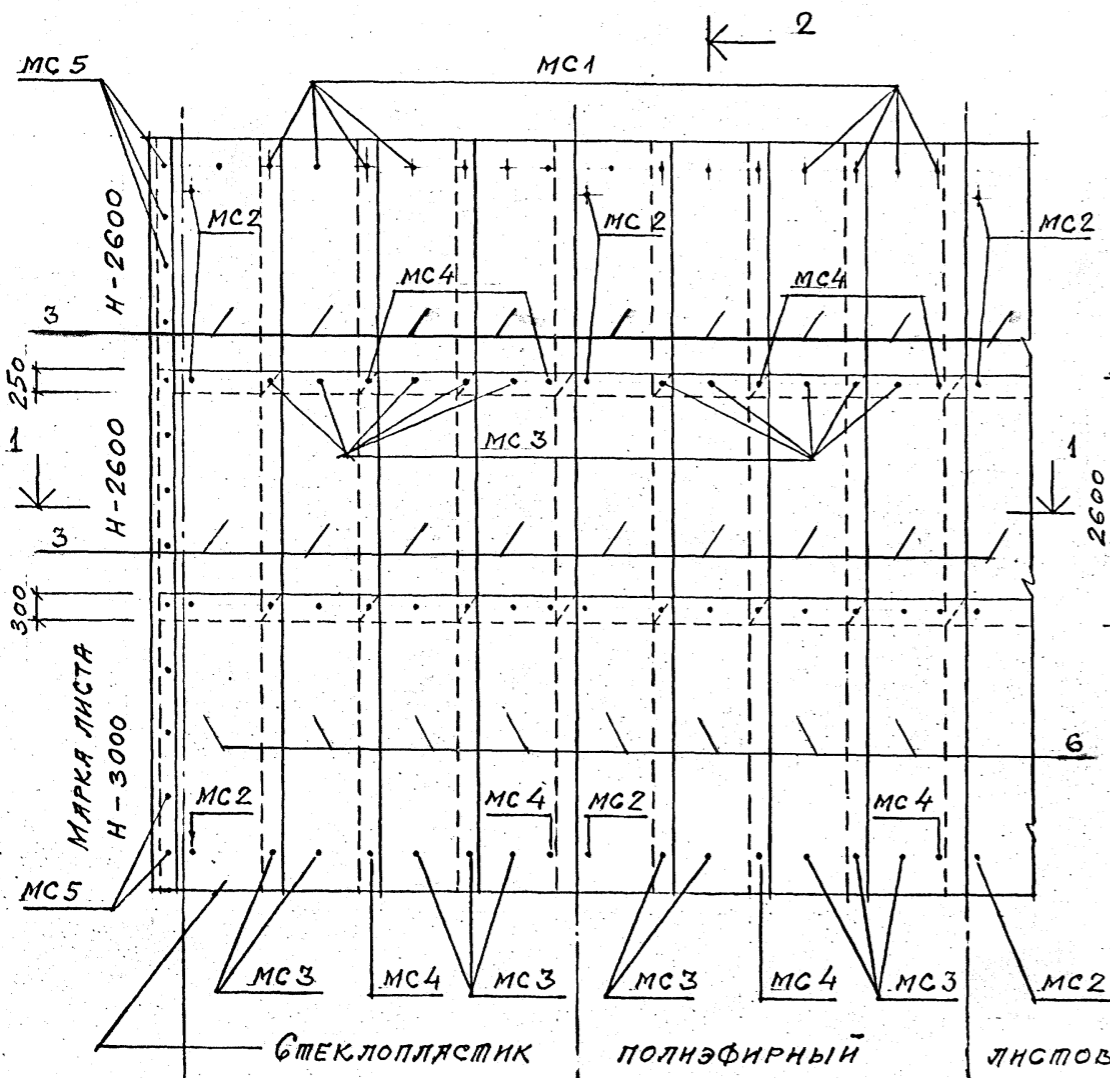
Имя, №	
--------	--

ТП 901-6-99.89-АР					
Пробегина ЦАРЬ	Исполн. ВАСИИ	Градирня двухсекционная с вентиляторами 2ВГ70 капельная с секциями площадью 192 м ² с каркасом из железобетонных элементов	Стадия	Лист	Листов
Зав. гр.п. КРЫЛОВА	Арх.отд. ВАСИИ		Р.П.	7	
Нач. отд. ЕРМАКОВ	Инж.отд. МИРОШНИК		ФАСАДЫ 7-1. А-Д; Д-А.		
Инж. п.г. КОРОДЖКИ	Н. комп. ЦАРЬ		ГОСХИМПРОЕКТ		
24049-03 10					

РАСКЛАДКА ЛИСТОВ ПРОДОЛЬНОГО ОГРАЖДЕНИЯ 2-2

РАСКЛАДКА ЛИСТОВ ПОРЦОВОГО ОГРАЖДЕНИЯ 3-3

3-3



Ограждение продольных и торцевых сторон градирни выполнено из полнэфирных листов стеклопластика по отраслевому стандарту ОСТ 6-11-390-75. Марка листов Н-непрозрачные размеры 2600 x 1200 x 1,9 мм. и 3000 x 1200 x 1,9 мм. с высотой волны 54 мм. Стальной крепеж выполнен по ОСТ 34-13-016-77. Спецификация элементов изделий дана на листе 1.

Привязан			ТП 901-6-99.89-AP		
Пр. Берга	Царев	Исполн.	Градирня двухсекционная с вентиляторами 2ВГ70 капельная с секциями площадью 192 м ² с каркасом из железобетонных элементов	Стация	Лист
Исполн.	Басин	Зав. Г. Г. П.		Р. П.	8.
Г. А. Р. Х. О. Т.	Басин	С. А. К. О. Н. О. Т.		РАСКЛАДКА ЛИСТОВ ПРОДОЛЬНОГО И ПОРЦОВОГО ОГРАЖДЕНИЯ	
Н. А. Ч. О. М. А.	Мирошник	Г. А. И. Н. Н. П. Р.		ГОСХИМПРОЕКТ	
Г. А. И. Н. Н. П. Р.	Короткий	Н. Х. О. М. П. Р.			
И. Н. В. №	Царев				

24049-03 11

ИПРИБОИ ПИЧЕКИ БУИ'8-77. У.Л.Н. 03-2
Альбом 3.



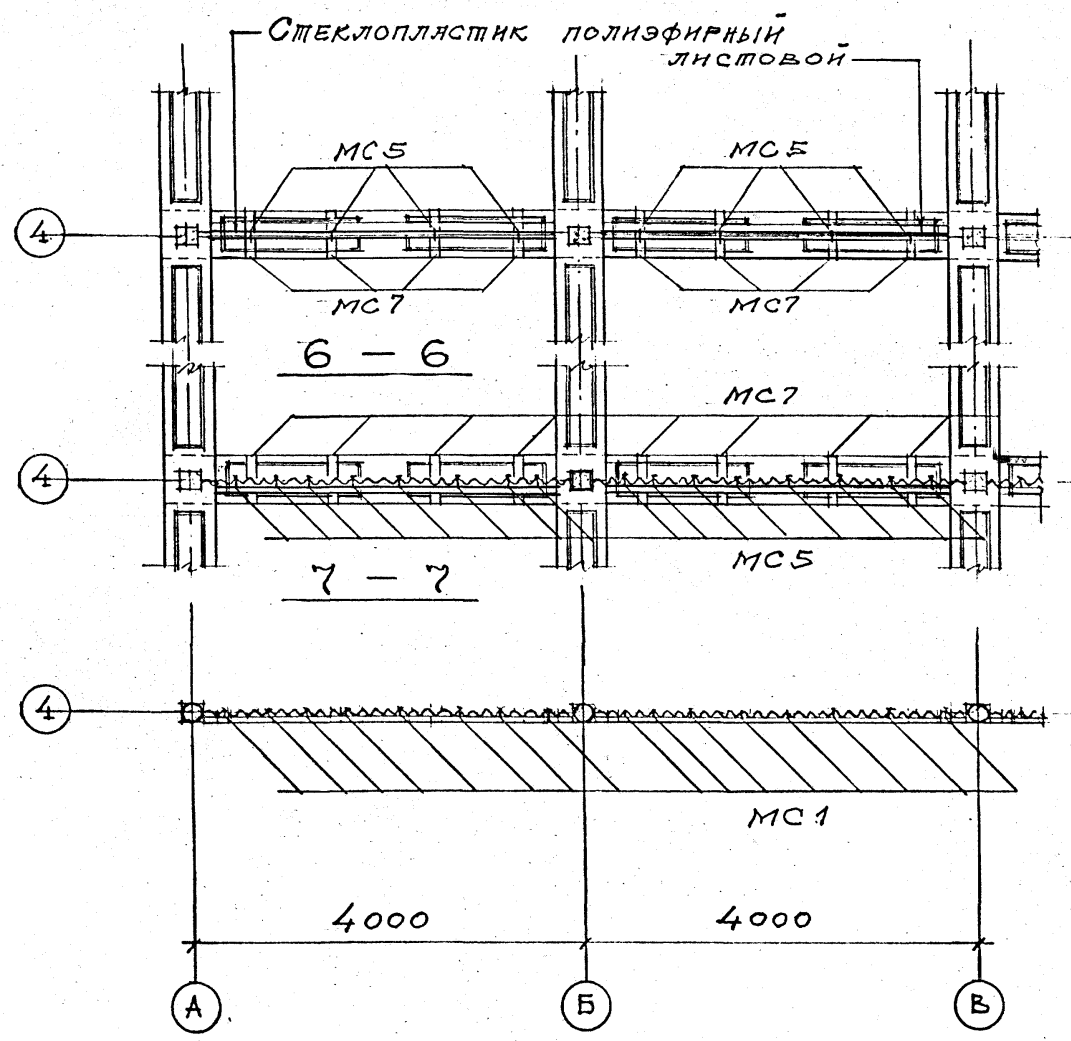
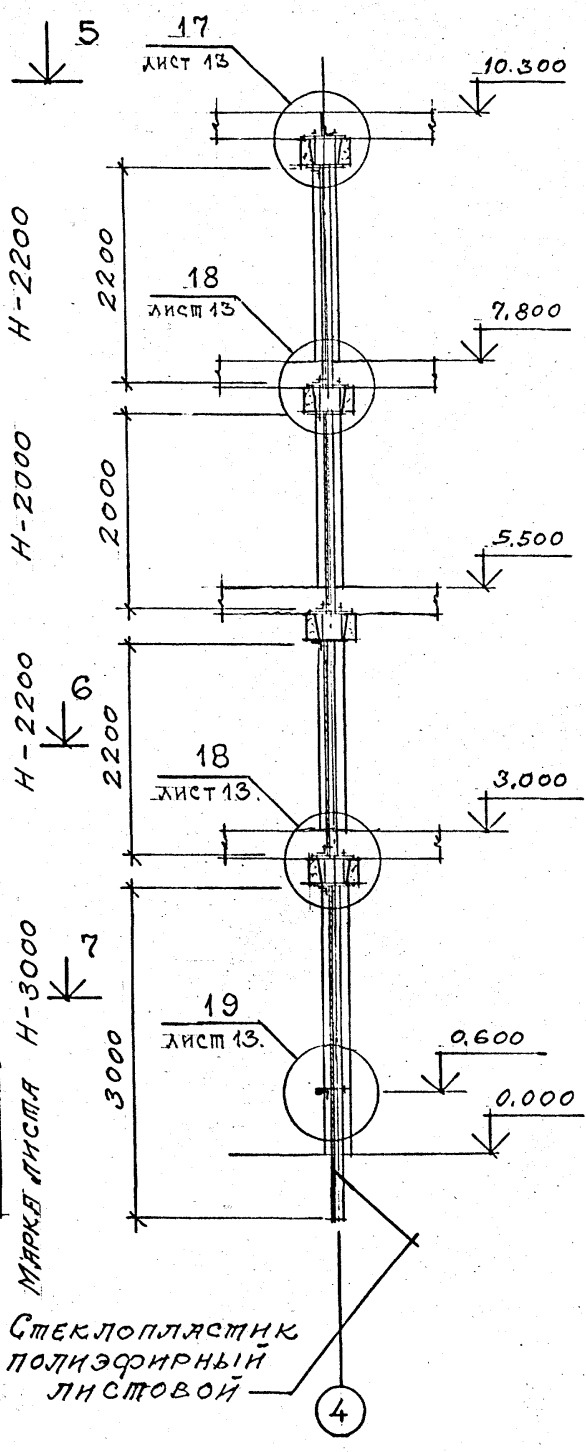
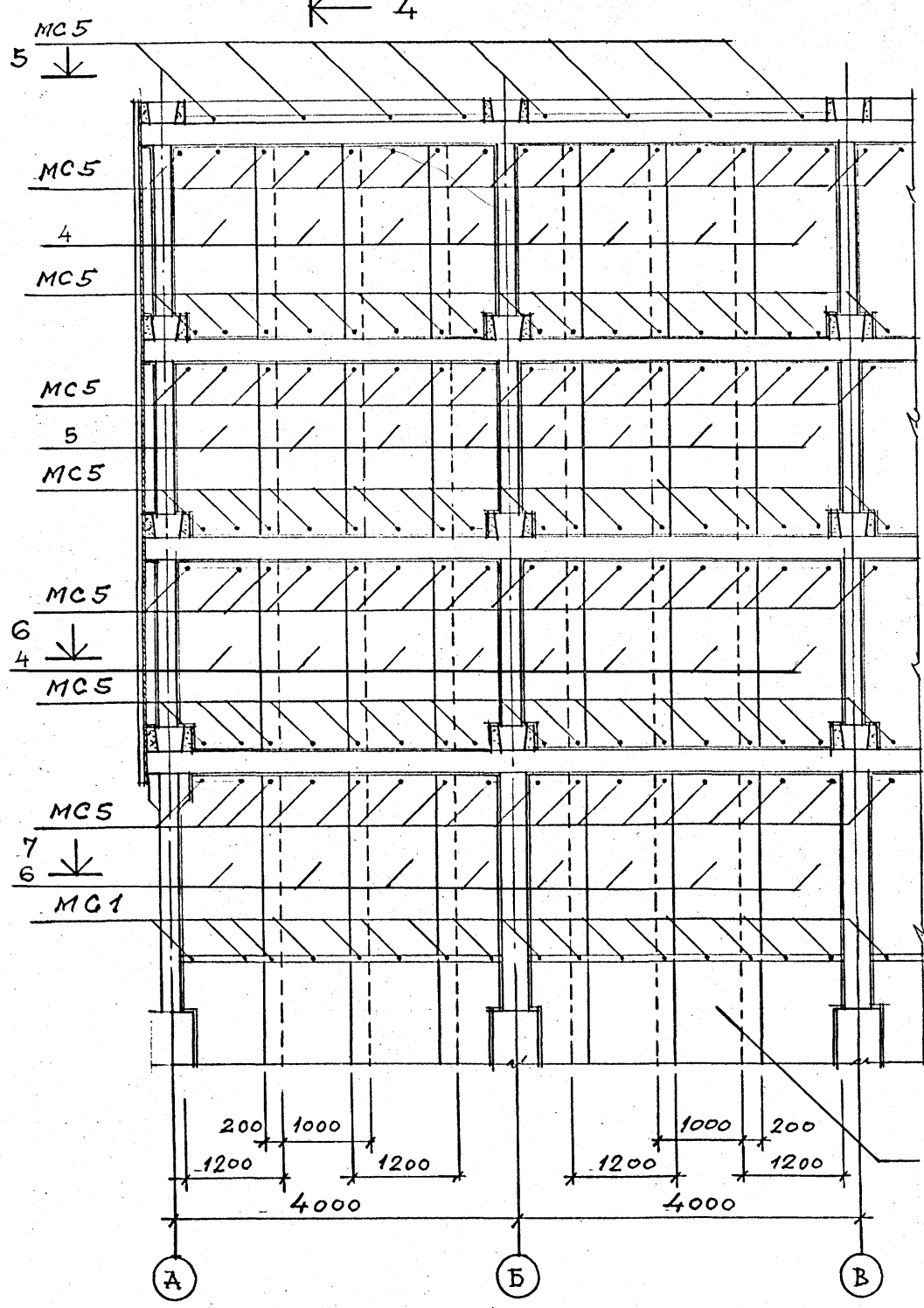
СОГЛАСОВАНО:
Взам. инв. №
Подпись и дата
Инв. № подл.

Информация
03-2
ТИПОВОЙ ПРОЕКТ 901-6-99.89-АР
Альбом 3.

РАСКЛАДКА ЛИСТОВ МЕЖСЕКЦИОННОЙ ПЕРЕГОРОДКИ

4 - 4

5 - 5



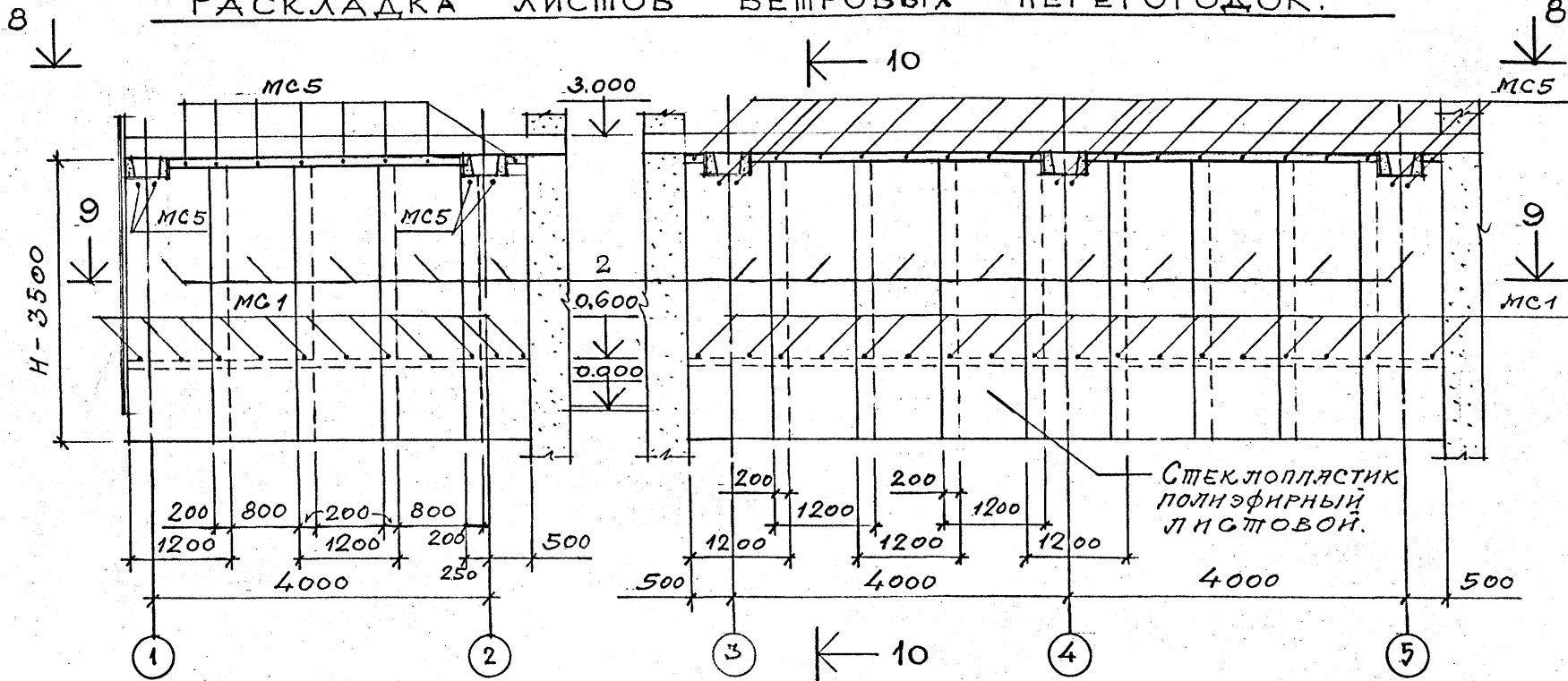
СПЕЦИФИКАЦИЯ ЭЛЕМЕНТОВ ИЗДЕЛИЙ ДАНА НА ЛИСТЕ 1.

Согласовано:
Изм. № подл.
Подпись и дата
Взам. инв. №

ТП 901-6-99.89-АР			
Проверил	ЦАРЬ		
Исполнил	САСИН		
Зав. групп	КРЫЛОВА		
Гл. арх. от.	САСИН		
Гл. кон. от.	ЕРМАКОВ		
Нач. отд.	МИРОШНИК		
Гл. инж. пр.	КОРОТКИЙ		
Н. констр.	ЦАРЬ		
Привязан		Греллярная двухсекционная с вентиляторными 2ВГ70 капельная с секциями площадью 192 м ² с каркасом из железобетонных элементов	Стадия Лист Листов Р.П. 9
Изм. №		РАСКЛАДКА ЛИСТОВ МЕЖСЕКЦИОННОЙ ПЕРЕГОРОДКИ	ГОСХИМПРОЕКТ

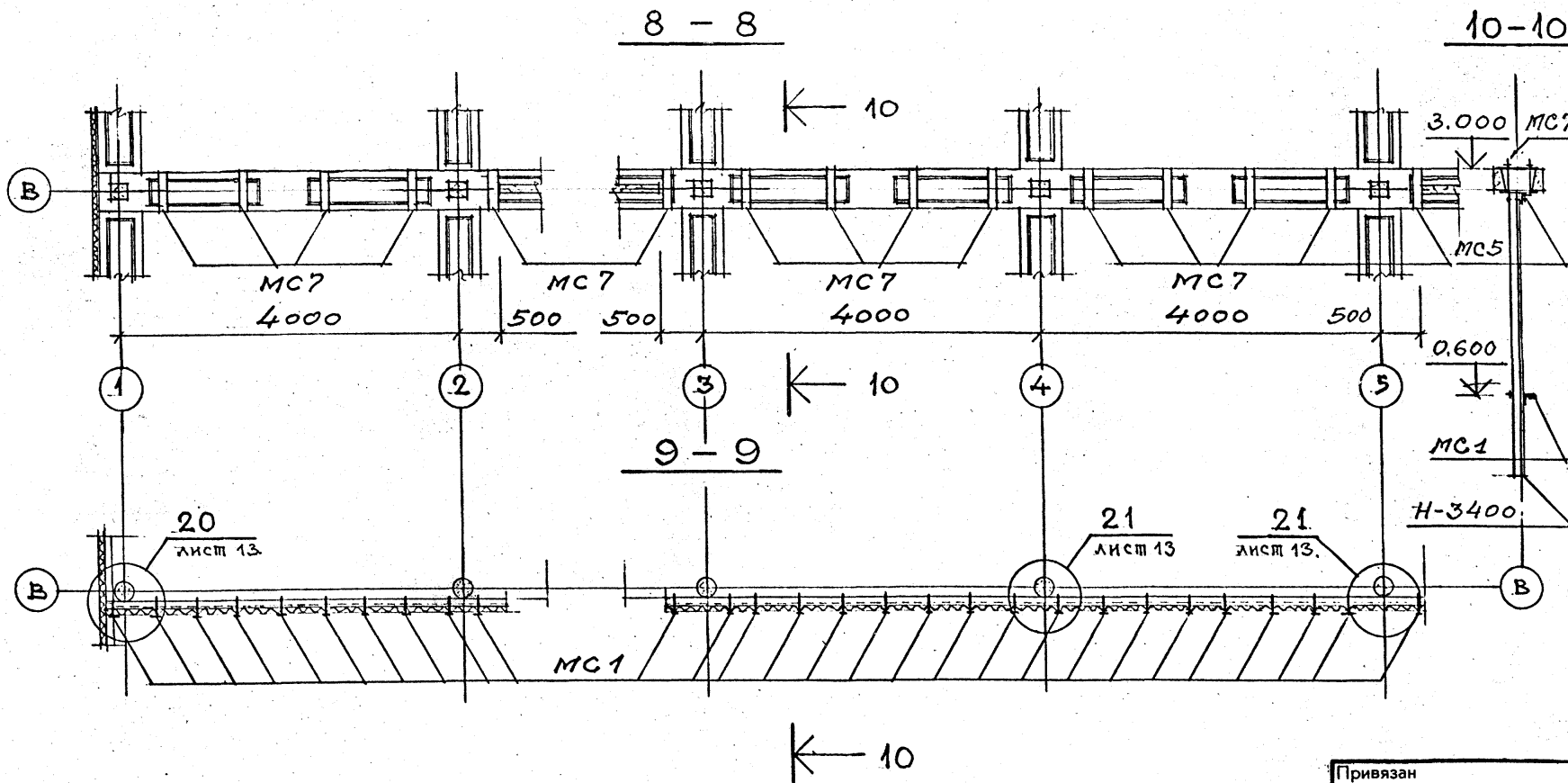
Информация
603-2
ИЛОВОЙ ПРОЕКТ 901-6-99-89-АР
Альбом 3

РАСКЛАДКА ЛИСТОВ ВЕТРОВЫХ ПЕРЕГОРОДОК.



СПЕЦИФИКАЦИЯ СОЕДИНИТЕЛЬНЫХ И ЗАКЛАДНЫХ ИЗДЕЛИЙ НА ОГРАЖДЕНИЕ ГРАДИРНИ.

Марка, поз.	Обозначение	Наименование	Кол.	Масса ед., кг	Примечание
МС1	ТП901-6-99-89-к.ши.0,600	ИЗДЕЛИЯ	180	0,16	
МС2	ТП901-6-99-89-к.ши.0,61,0	СОЕДИНИТЕЛЬНЫЕ	100	0,36	
МС3	ТП901-6-99-89-к.ши.0,61,0	" "	460	0,30	
МС4	ТП901-6-99-89-к.ши.0,61,0	" "	110	0,46	
МС5	ТП901-6-99-89-к.ши.0,62,0	" "	400	0,05	
МС7	ТП901-6-99-89-к.ши.0,64,0	" "	90	3,50	
-	-	СТЯЛЬНОЙ ОЦИНКОВАННЫЙ ЛИСТ.	50		м ²



СПЕЦИФИКАЦИЯ ЭЛЕМЕНТОВ ИЗДЕЛИЙ ДАНА НА ЛИСТЕ 1.

СОГЛАСОВАНО:
Взам. инв. №
Подпись и дата
Инв. № подл.

Привязан		Инв. №		ТП 901-6-99-89-АР		
ПРОВЕРИЛ	Ц. АРЕВ	ИСПОЛНИЛ	Б. АСИН	Градирня двухсекционная с вентиляторами 2ВГ70 капельная с секциями площадью 192 м ² с каркасом из железобетонных элементов	Стация	Лист
ЗАВ. ГРУП.	КРЫЛОВА	ГЛА. АРХ. ОТА.	БАСИН	РАСКЛАДКА ЛИСТОВ ВЕТРОВЫХ ПЕРЕГОРОДОК.	Р.П.	10
ГЛА. КОН. ВД.	ЕРЖАКОВ	НАЧ. ОТД.	МИРОШНИК	ГОСХИМПРОЕКТ		
ГЛА. ИНЖ. ПР.	КОРОЛКОВ	Н. КОНТР.	Ц. АРЕВ			

24049-03 13

фр ГХП
03-2

Альбом 3

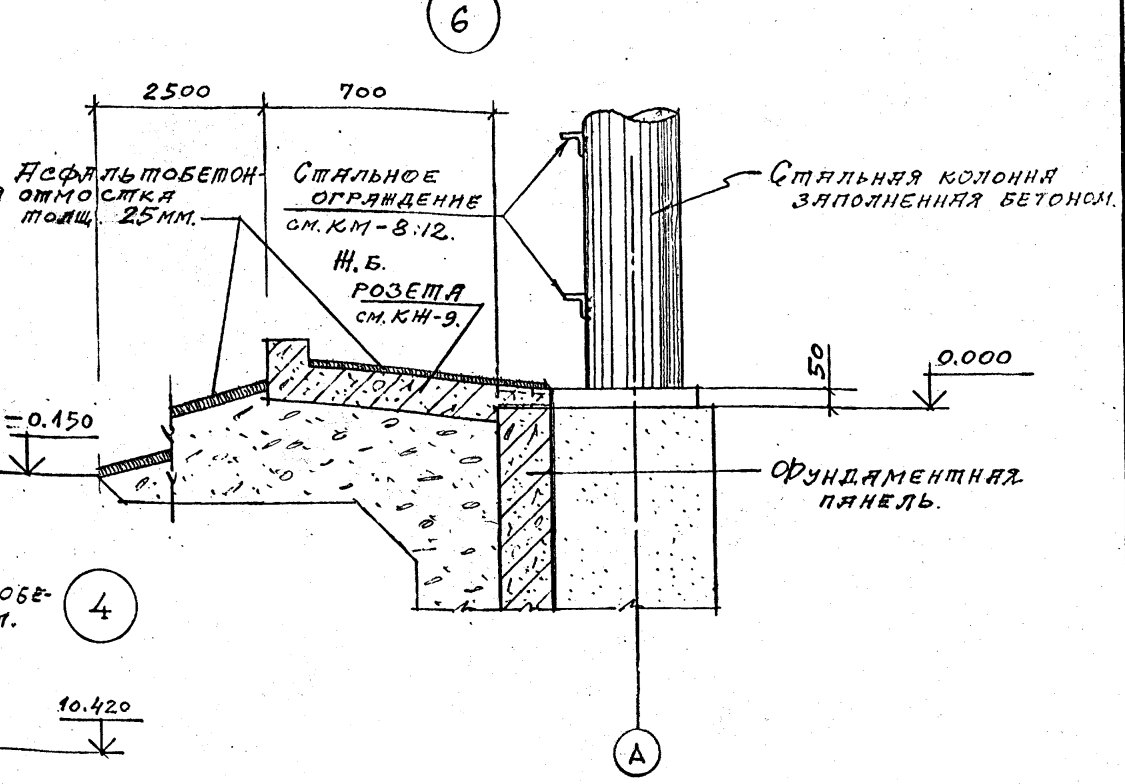
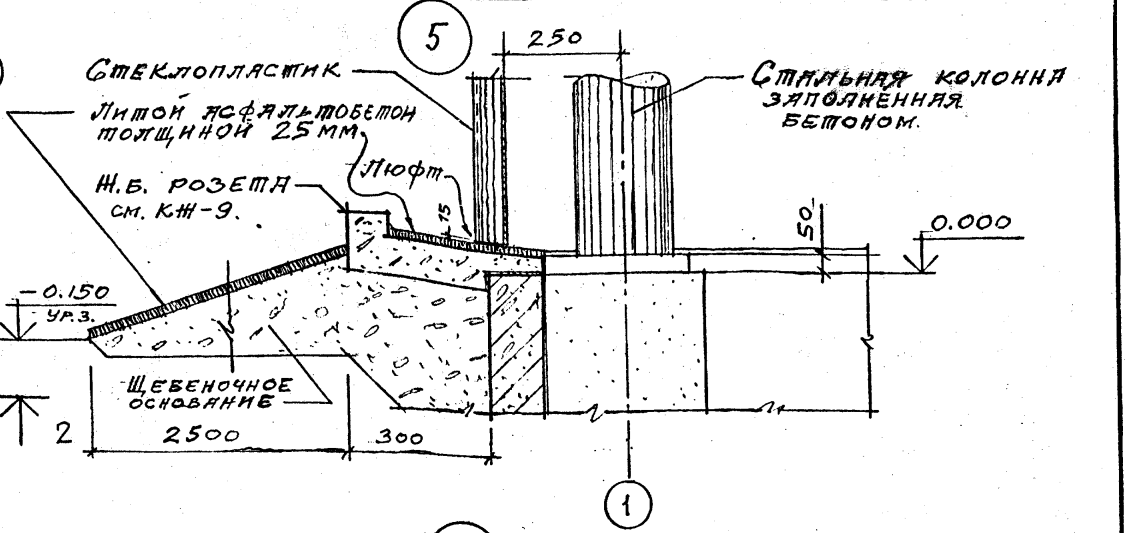
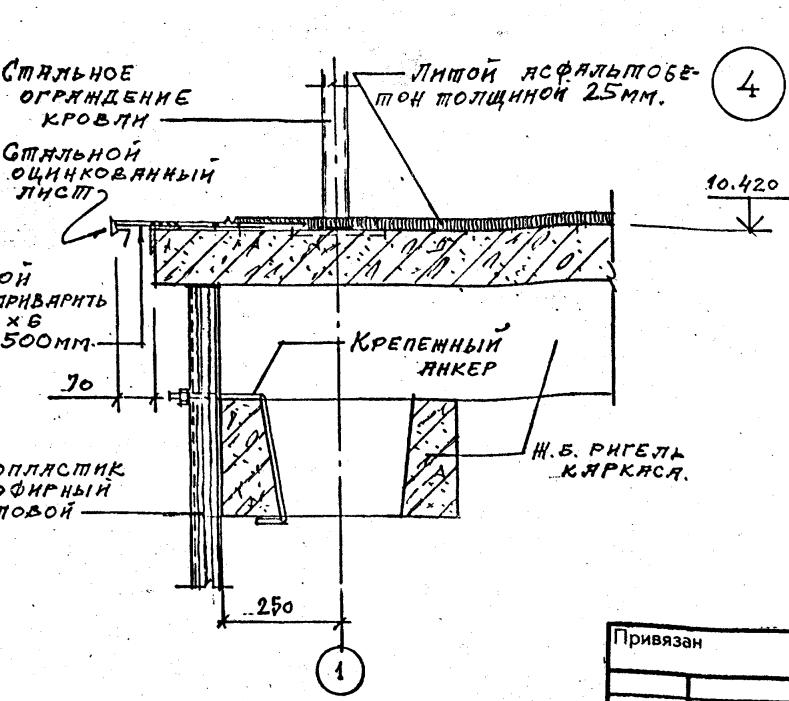
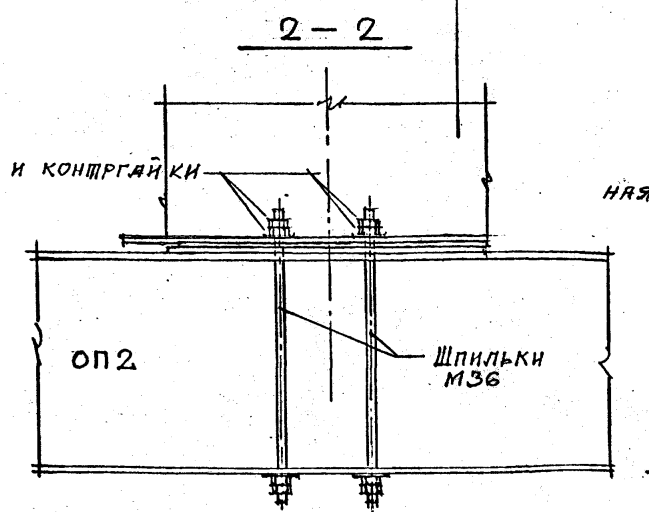
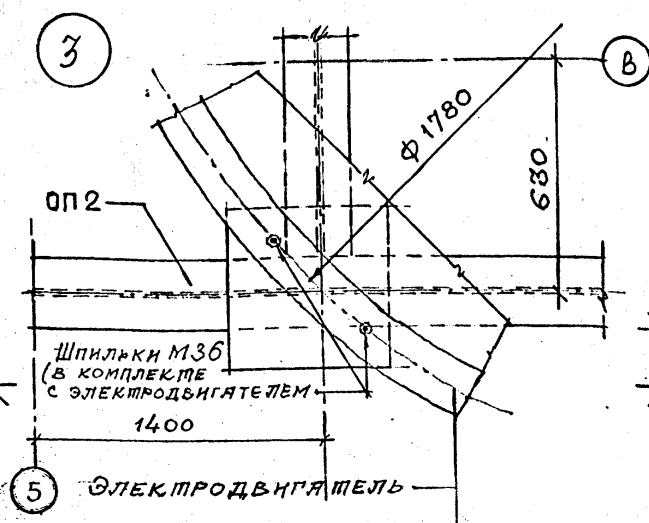
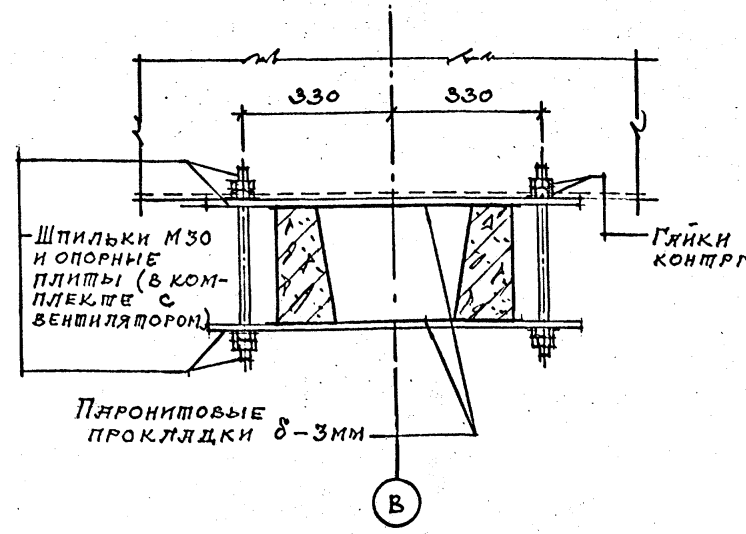
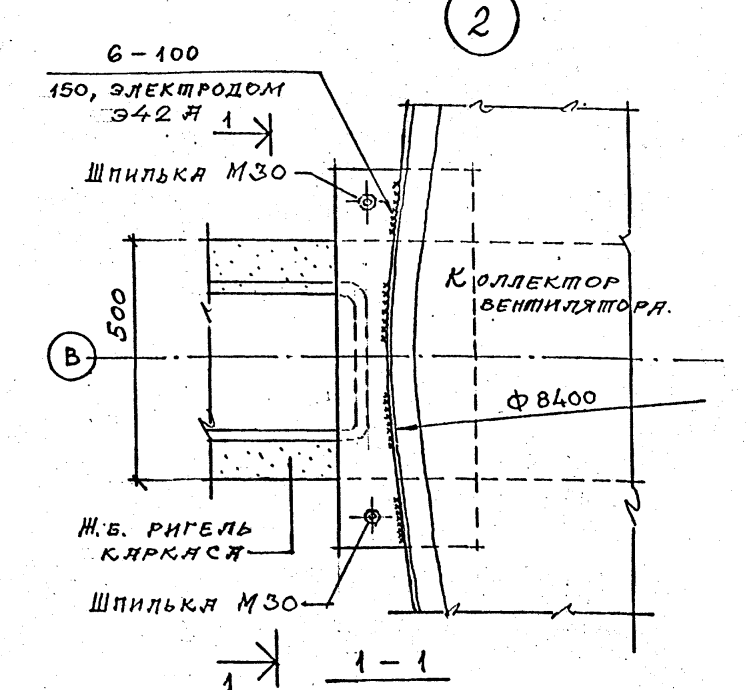
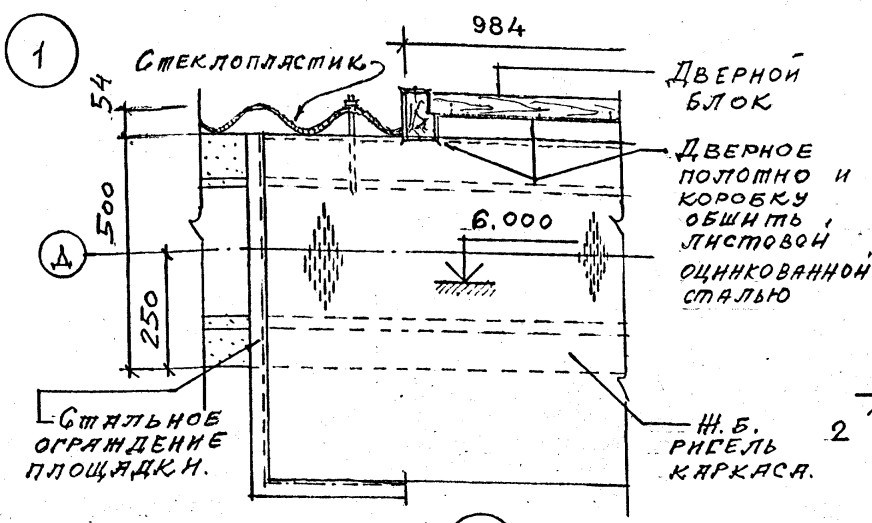
СООБЩЕНИЕ
ОБ
ИЗМЕНЕНИИ
ПРОЕКТА

СОГЛАСОВАНО:

Взам. инв. №

Подпись и дата

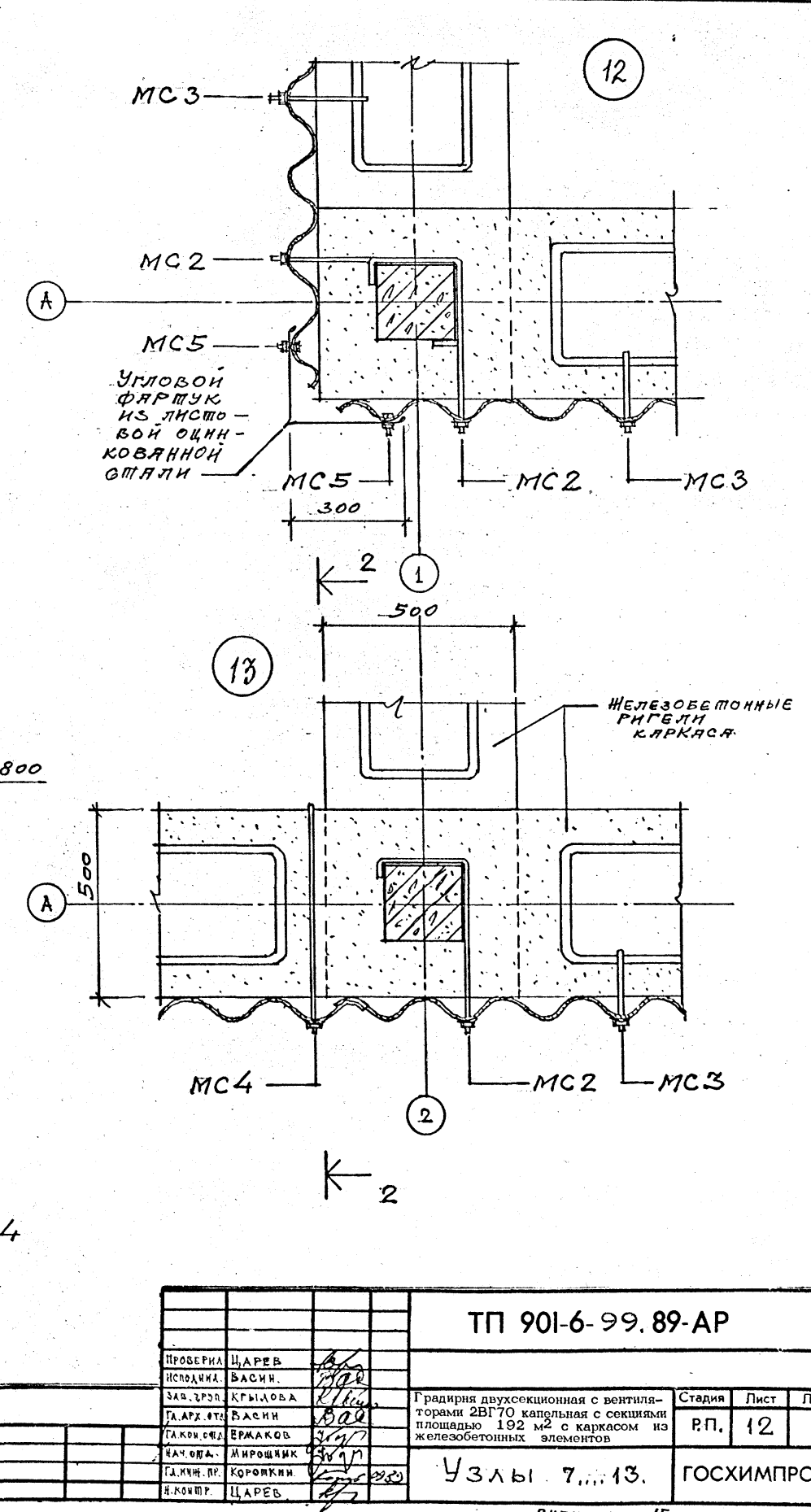
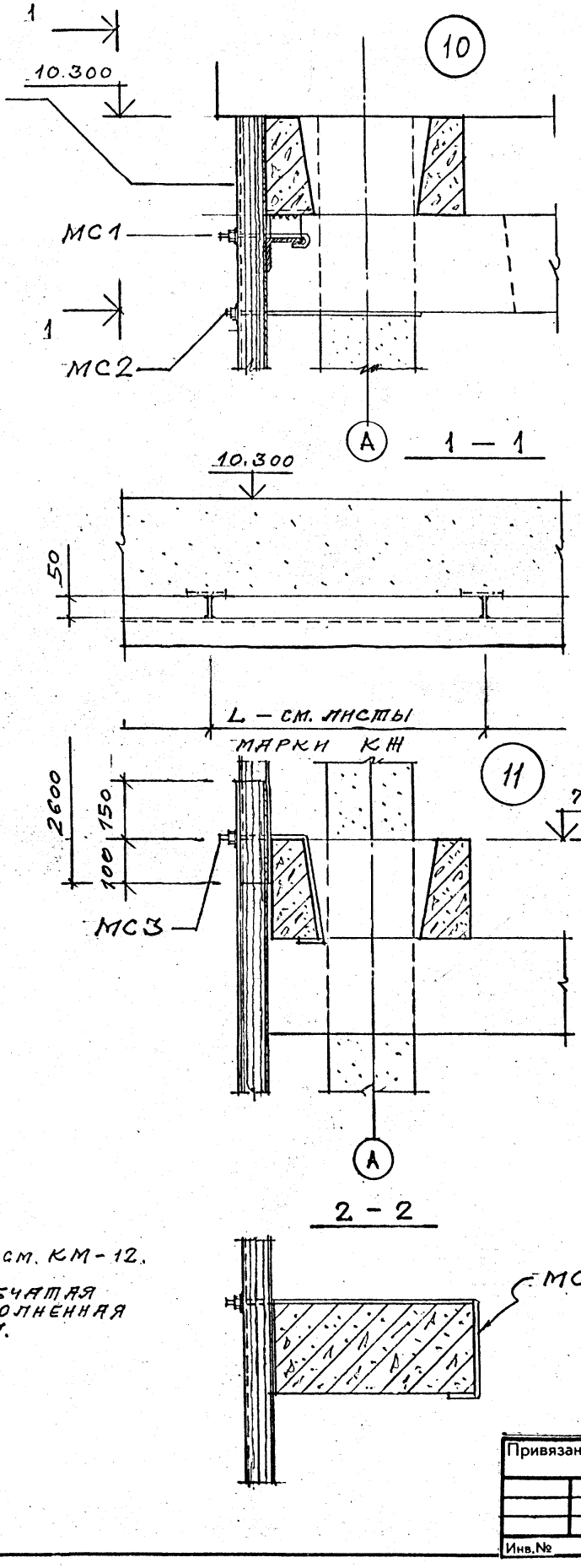
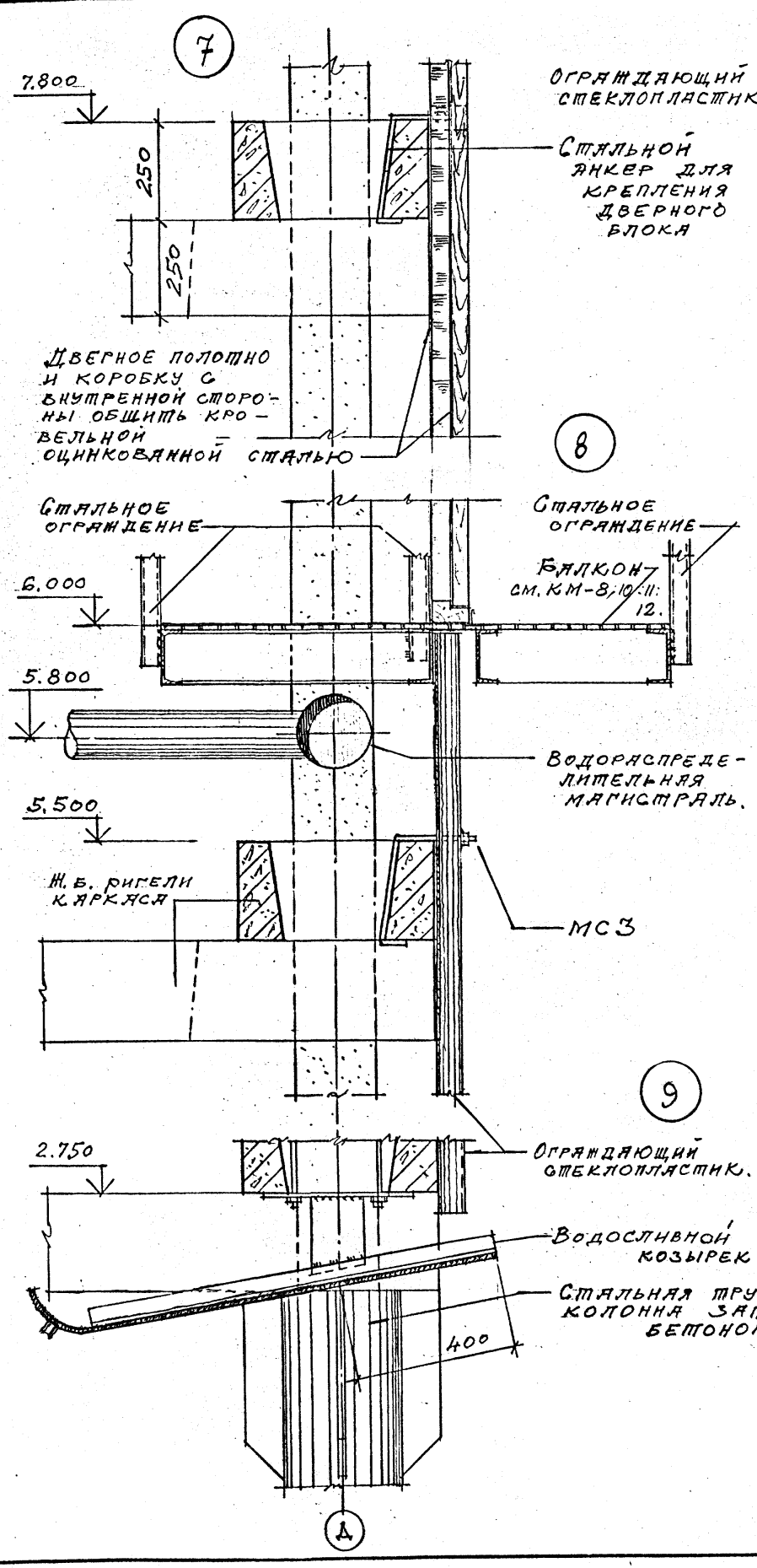
Инв. № подл.



Привязан				ТП 901-6-99. 89-АР				
Проверил	ЦАРЕВ	В.И.	Лисовани	ВАШЕНА	В.И.	Градирня двухсекционная с вентиляторами 2ВГ70 капельная с секциями площадью 192 м ² с каркасом из железобетонных элементов		
Зав. групп	Крылова	В.И.	Г.А.Р.О.Т.	ВАСИН	В.И.			
Н.А.К.О.Т.	ЕРМАКОВ	В.И.	Н.А.Ч.О.Т.	МИРОШНИК	В.И.			
Н.А.Ч.О.Т.	МИРОШНИК	В.И.	Г.А.Н.И.Н.Т.	КОРОШКИН	В.И.			
Н.К.О.И.Р.	ЦАРЕВ	В.И.						
				УЗЛЫ 1... 6.		Стация	Лист	Листов
						Р.П.	11.	
						ГОСХИМПРОЕКТ		

24049-03 14

Инв. № подл. Подпись и дата. Взам. инв. №



ТП 901-6-99.89-АР			
ПРОВЕРИЛ	ЦАРЬВ	ИСПОЛНИЛ	ВАСИН
ЗАВ. ГРУП.	КРЫЛОВА	САХОН. СЕД.	ЕРМАКОВ
САХОН. СЕД.	ЕРМАКОВ	НАЧ. ОП. А.	МИРОЩИН
САХОН. ДР.	КОРОТКИН	И. КОМП.	ЦАРЬВ
Привязан	Градирня двухсекционная с вентиляторами 2ВГ 70 капельная с секциями площадью 192 м ² с каркасом из железобетонных элементов		Стадия Лист Листов
Инв. №	Узлы 7, 10, 13.		Р.П. 12
			ГОСХИМПРОЕКТ

24049-03 15

Копировал

Формат А2

Шифр ГХП
2603-2

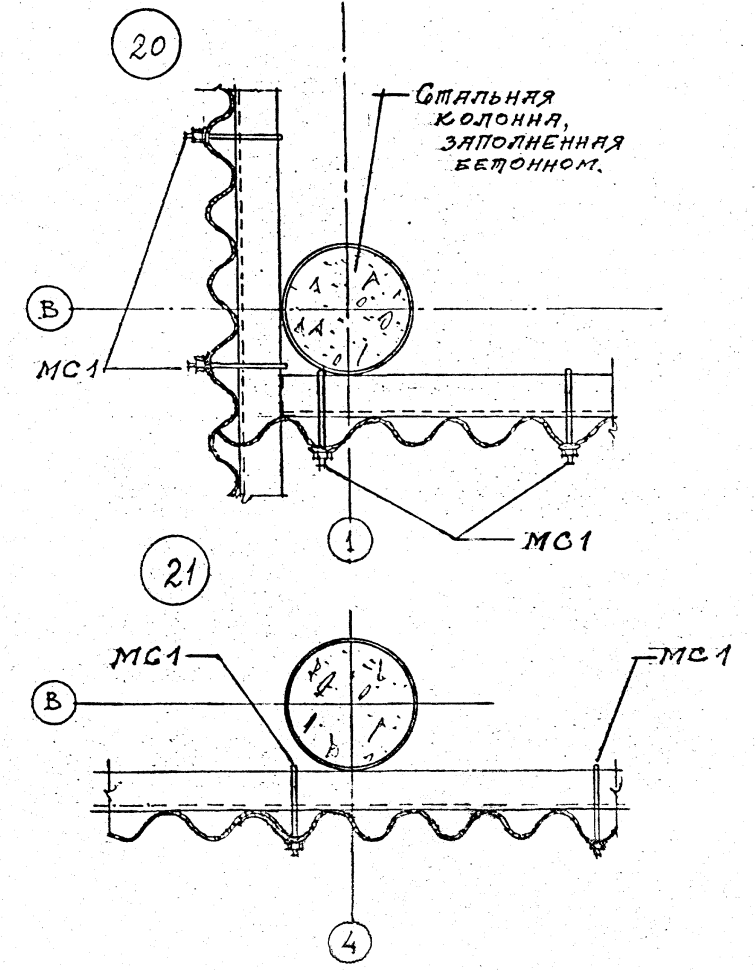
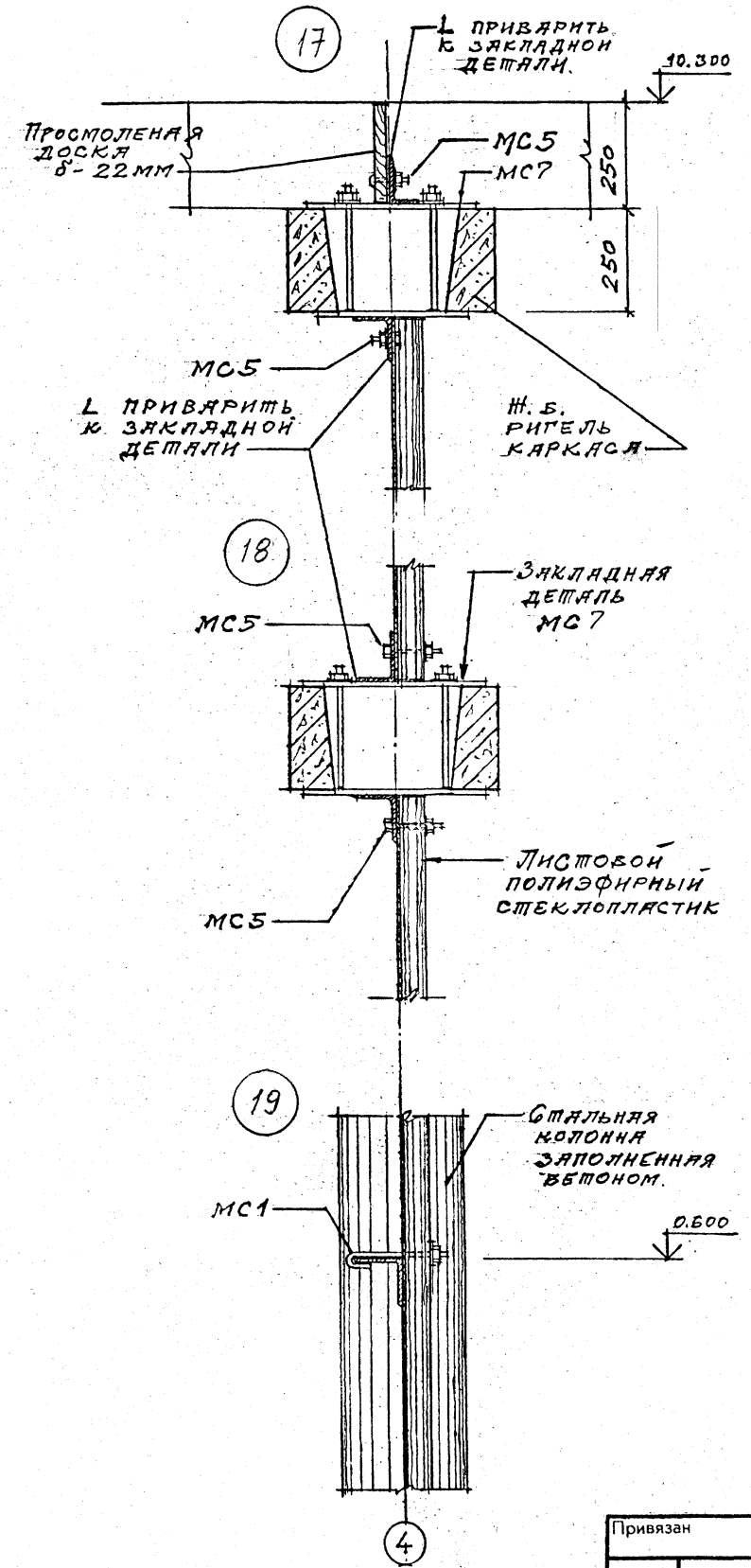
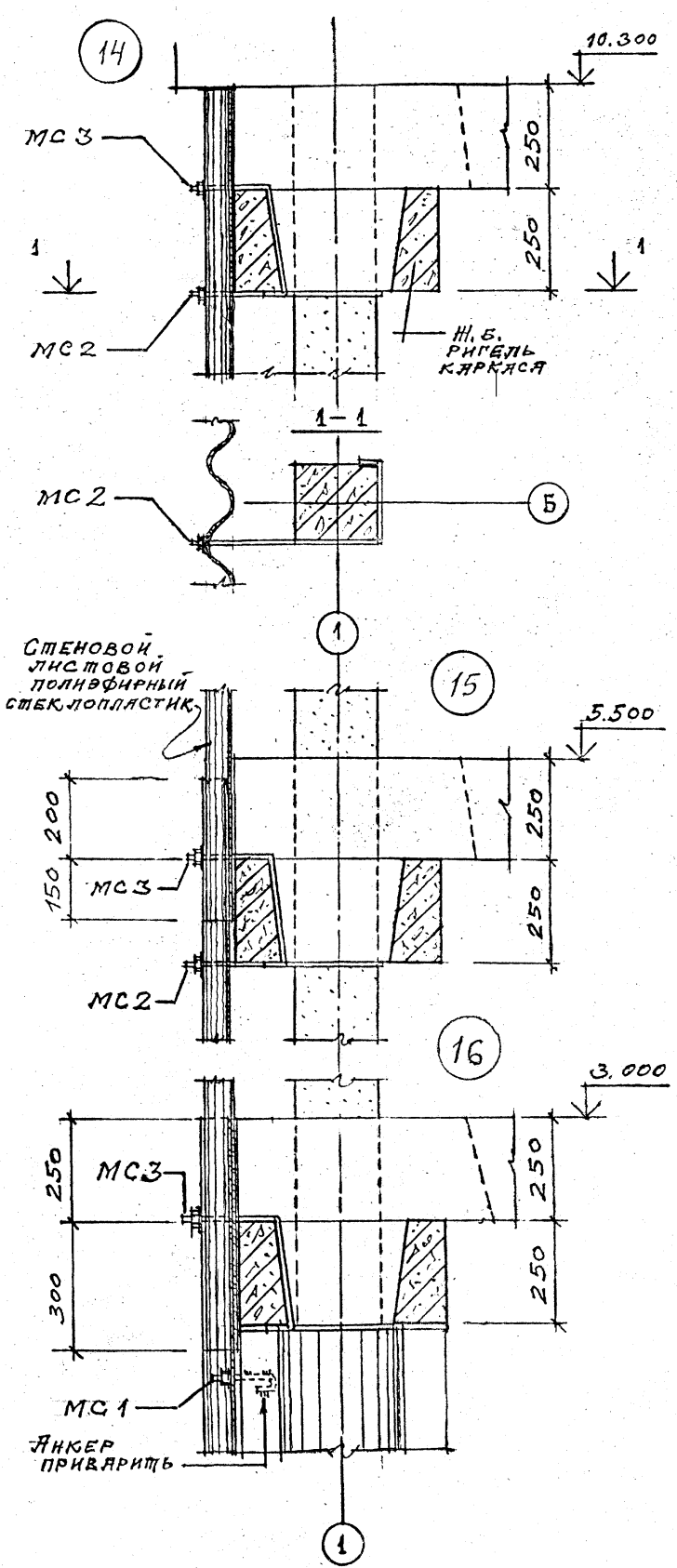
ТИТОВОЙ ПРОЕКТ 901-6-99. 89-АР

Альбом 3

ДЕЛ
ПРОБ

Согласовано:

Изм. № подл. Подпись и дата Взам. инв. №



Привязан			ТП 901-6-99.89-АР			
Проектировщик	Ц.АРЕВ	<i>[Signature]</i>	Градирня двухсекционная с вентиляторами 2ВГ70 капельная с секциями площадью 192 м ² с каркасом из железобетонных элементов	Стадия	Лист	Листов
Исполнитель	БАСИН	<i>[Signature]</i>		Р.П.	13	
Зав. групп	КРЫЛОВА	<i>[Signature]</i>		УЗЛЫ 14... 21		
Гл. архитектор	БАСИН	<i>[Signature]</i>		ГОСХИМПРОЕКТ		
Тех. консультант	БЕРЛАКОВ	<i>[Signature]</i>				
Нач. отд.	МИРОШНИК	<i>[Signature]</i>				
Тех. инж. пр.	КОРОТКИИ	<i>[Signature]</i>				
Инв. №	И. КОМПР.	Ц.АРЕВ				

24049-03 16

Копировал

Формат А2

инф. ГХТ 603-2
901-6-99.89-КЖ
Альбом 3

ВЕДОМОСТЬ РАБОЧИХ ЧЕРТЕЖЕЙ ОСНОВНОГО КОМПЛЕКТА ТП 901-6-99.89-КЖ

Лист	Наименование	Примечание
1	Общие данные	
2	Схема расположения элементов фундаментов водосборного бассейна	
3	Схема армирования днища резервуара ПМ1 (начало)	
4	Схема армирования днища резервуара ПМ1 (окончание)	
5	Фундаменты ФМ1... ФМ5	
6	Фундаменты ФМ6... ФМ8	
7	Прямки ПР1, ПР2	
8	Спецификация на фундаменты и прямки	
9	розета	
10	Схемы расположения элементов каркаса (начало)	
11	Схемы расположения элементов каркаса (окончание). Вариант для несейсмических условий	
12	Схемы расположения элементов каркаса (окончание). Вариант для расчетной сейсмичности 7 и 8 баллов	
13	Схема расположения плит покрытия и соединительных изделий	
14	Узлы 1... 7	
15	Узлы 8... 10	
16	Узлы 11... 13	
17	Узлы 14... 17	
18	Узлы 18... 21	
19	Узлы 22... 26	

ВЕДОМОСТЬ СПЕЦИФИКАЦИЙ

Лист	Наименование	Примечание
2	Спецификация к схеме расположения элементов фундаментов водосборного бассейна	
11	Спецификация к схемам расположения элементов каркаса. Вариант для несейсмических условий	
12	Спецификация к схемам расположения элементов каркаса. Вариант для расчетной сейсмичности 7 и 8 баллов	
13	Спецификация к схеме расположения плит покрытия и соединительных изделий	

ВЕДОМОСТЬ ССЫЛОЧНЫХ И ПРИЛАГАЕМЫХ ДОКУМЕНТОВ

Обозначение	Наименование	Примечание
	<u>Ссылочные документы</u>	
Гост 8478-81	Сетки сварные для железобетонных конструкций	
Гост 24379.1-80	Болты фундаментные	
1,400-15 выпуск 1	Унифицированные закладные изделия железобетонных конструкций для крепления технологических коммуникаций и устройств; - рабочие чертежи унифицированных закладных изделий	
5,900-2	Сальники наливные Ду50...140мм для пропуска труб через стены	
	<u>Прилагаемые документы</u>	
ТП 901-6-99.89-КЖ.И.	Изделия строительные	
ТП 901-6-99.89-КЖ.ВМ1	Монолитные конструкции	
ТП 901-6-99.89-КЖ.ВМ2	Сборные конструкции	

ВЕДОМОСТЬ ОБЪЕМОВ СБОРНЫХ БЕТОННЫХ И ЖЕЛЕЗОБЕТОННЫХ КОНСТРУКЦИЙ ПО РАБОЧИМ ЧЕРТЕЖАМ ОСНОВНОГО КОМПЛЕКТА МАРКИ КЖ

Наименование группы элементов конструкции	Код	кол. м³	Примеч.
Колонны	582100	16.0	
Ригели	582500	65.0	
Балки	582500	15.0	
Плиты	584100	30.4	
Панели	583100	60.3	
Всего бетона и железобетона		186.7	

Указания по привязке проекта.

1. Привязку типового проекта осуществлять к конкретной площадке строительства по указаниям раздела 6 СН 227-82 с учетом гидрологических и климатических условий.
2. При привязке проекта, в зависимости от конкретного характера агрессивных воздействий на подземные и надземные конструкции, должна быть выполнена антикоррозионная защита строительных конструкций в соответствии со СН.П 2.03.11-85 и «Рекомендациями по защите от коррозии стальных и железобетонных конструкций лакокрасочными покрытиями» НИИИБ Госстроя СССР 1973 года.

Общие указания

1. Проект разработан на основании технологического задания института «Союзводоканалпроект».
 2. За условную отм. 0.000 принят верх водосборного резервуара, что соответствует отметке , назначенной согласно топографической съемке.
 3. Климатические условия согласно п. 2.3 СН 227-82:
- вес снегового покрова для III района СССР по СНиП 2.01.07-85
- скоростной напор ветра для I района СССР по СНиП 2.01.07-85.
- расчетная зимняя температура: -20°C, -30°C, -40°C.
- сейсмичность района: 6, 7, 8 баллов.
- ПРОДОЛЖЕНИЕ НА ЛИСТЕ 2.

Имя, №		Привязан	
И.контр.	Крылова	И.вн.	
И.п.	Короткий	И.вн.	
И.п. спец.	Гоянд	И.вн.	
И.п.от.	Минюшкин	И.вн.	
И.п.от.	Ермаков	И.вн.	
И.п.от.	Крылова	И.вн.	
И.п.от.	Крылова	И.вн.	
И.п.от.	Лиденко	И.вн.	
Инв. №		ТП 901-6-99.89-КЖ	
Градирня двухсекционная с вентиляторами 2ВГ70 капельная с секциями площадью 192 м² с каркасом из железобетонных элементов		Стация	Лист
		Р.П.	1 19
Общие данные		ГОСХИМПРОЕКТ	

Типовой проект разработан в соответствии с действующими нормами и правилами и предусматривает мероприятия, обеспечивающие взрывную, взрывопожарную и пожарную безопасность при эксплуатации здания

Главный инженер проекта *Короткий* / Короткий / 14.03.89

Инфр ГХП
603-2
ИПЛОМБИРОВАННЫЙ ПРОЕКТ
301-6-99.89-КЖ
А листом 3
ИЗДАТЕЛЬСТВО
ГОСХИМПРОЕКТ
ЕА
ОБ
ИЗДАТЕЛЬСТВО
ГОСХИМПРОЕКТ
Имя, № подл., Подпись и дата, Взам. инв. №

СПЕЦИФИКАЦИЯ К СХЕМЕ РАСПОЛОЖЕНИЯ ЭЛЕМЕНТОВ ФУНДАМЕНТОВ ВОДОСБОРНОГО БАССЕЙНА

Марка, поз.	Обозначение	Наименование	Кол.	Масса ед.-кг	Примечание
		ДНИЩЕ РЕЗЕРВУАРА			
ПМ1	ЛНСТ 3,4	ПМ1	1		
ФМ1	ЛНСТ 5	ФУНДАМЕНТ ФМ1	2		
ФМ2	ЛНСТ 5	ТО ЖЕ ФМ2	2		
ФМ3	ЛНСТ 5	" ФМ3	17		
ФМ4	ЛНСТ 5	" ФМ4	2		
ФМ5	ЛНСТ 5	" ФМ5	12		
ФМ6	ЛНСТ 6	" ФМ6	8		
ФМ7	ЛНСТ 6	" ФМ7	2		
ФМ8	ЛНСТ 6	" ФМ8	1		
ПР1	ЛНСТ 7	ПРЯМОК ПР1	2		
ПР2	ЛНСТ 7	ПРЯМОК ПР2	2		

ПОДГОТОВКУ ПОД ДНИЩЕМ ВОДОСБОРНОГО РЕЗЕРВУАРА ВЫПОЛНИТЬ ИЗ БЕТОНА КЛАССА В7,5.

ОБЩИЕ ДАННЫЕ (продолжение)
 - РАСЧЕТНАЯ ЗИМНЯЯ ТЕМПЕРАТУРА: -20°C, -30°C, -40°C.
 - СЕЙСМИЧНОСТЬ РАЙОНА: 6, 7, 8 БАЛЛОВ.
 - ГРУНТЫ В ОСНОВАНИИ НЕ ПУЧИНИСТЫЕ, НЕ ПРОСАДОЧНЫЕ СО СЛЕДУЮЩИМИ НОРМАТИВНЫМИ ХАРАКТЕРИСТИКАМИ: $\gamma_{ср} = 28$; $c_{ср} = 0,02 \text{ кг/см}^2$; $E = 150 \text{ кгс/см}^2$; $\gamma = 1,8 \text{ т/м}^3$.
 - НАИВЫСШИЙ УРОВЕНЬ ГРУНТОВЫХ ВОД 0,65 м. НИЖЕ УСЛОВНОЙ ОТМ. 0,000.
 - ГРУНТОВЫЕ ВОДЫ НЕАГРЕССИВНЫЕ ПО ОТНОШЕНИЮ К БЕТОНУ ВОДОСБОРНОГО БАССЕЙНА.

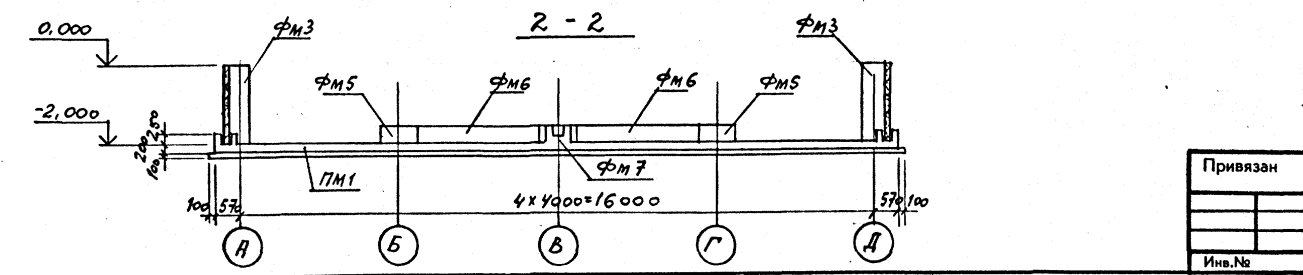
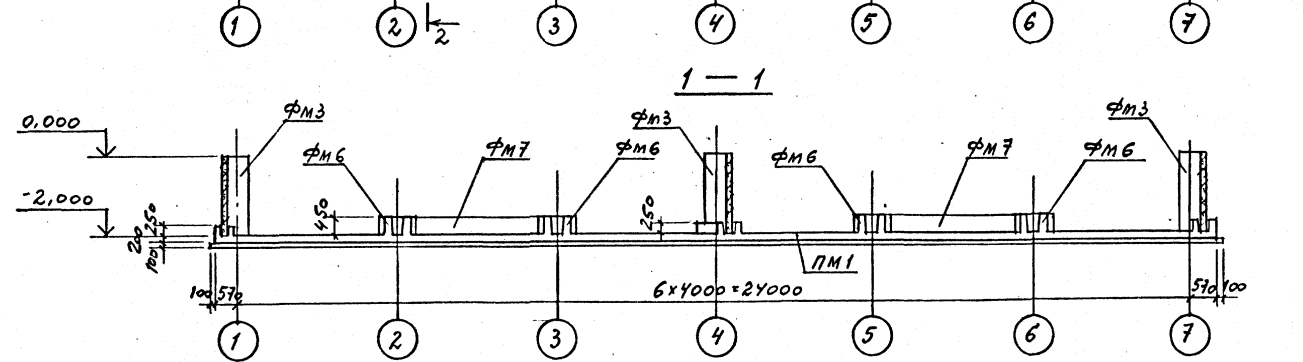
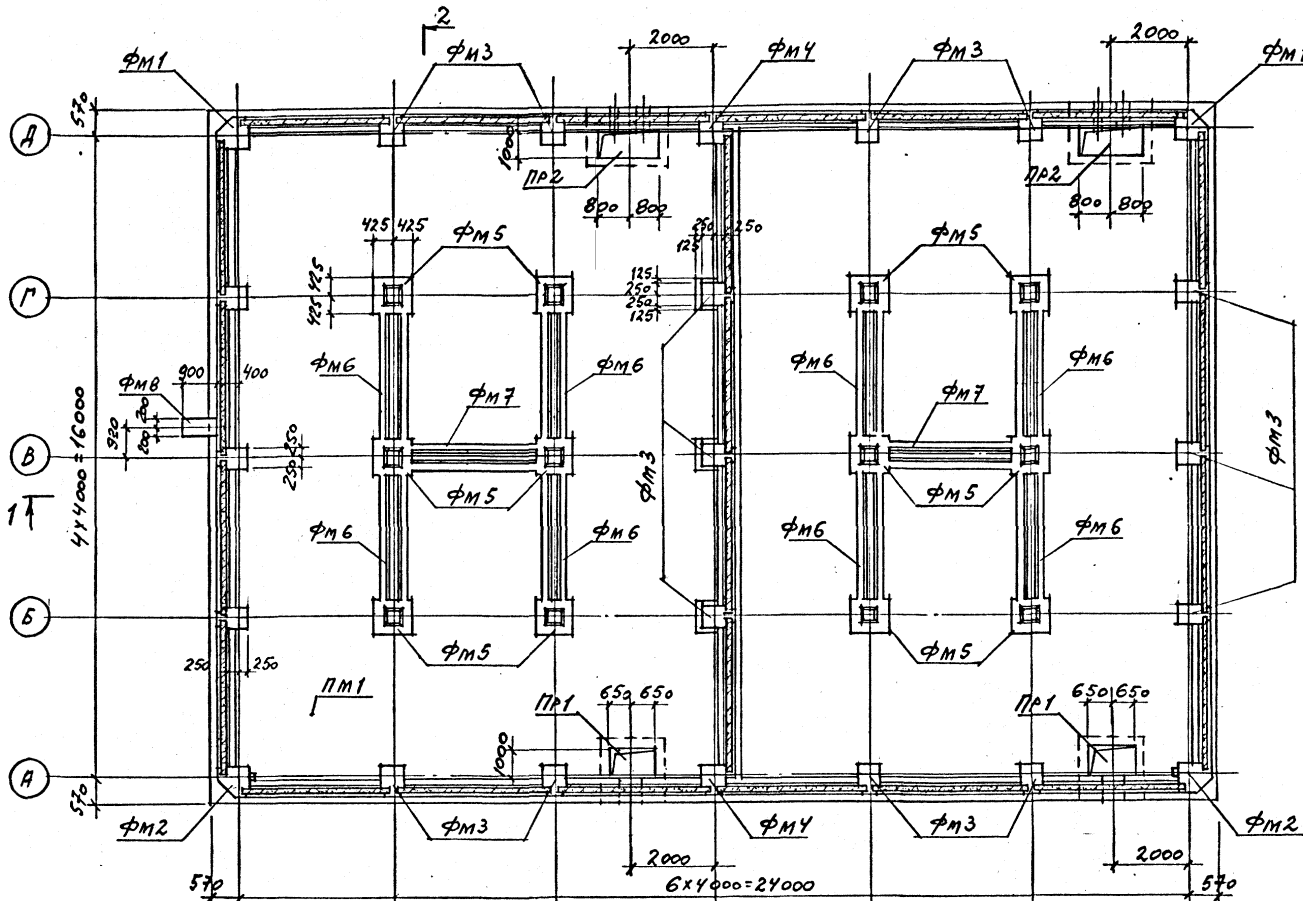
4. ЗА ОСНОВНОЙ ПРИНЯТ ВАРИАНТ С РАСЧЕТНОЙ ТЕМПЕРАТУРОЙ НАРУЖНОГО ВОЗДУХА -30°C, II СТЕПЕНЬЮ АГРЕССИВНОГО ВОЗДЕЙСТВИЯ ВОЗДУШНОЙ СРЕДЫ НА БЕТОН В ЗИМНЕЕ ВРЕМЯ ПРИ ТЕПЛОВОЙ НАГРУЗКЕ НА 1 м² ПЛОЩАДИ ОРОШЕНИЯ < 50000 ккал/час.

5. БЕТОН МОНОЛИТНЫХ ЖЕЛАЗОБЕТОННЫХ КОНСТРУКЦИЙ ДОЛЖЕН ОТВЕЧАТЬ ТРЕБОВАНИЯМ ГОСТ 13015, 0-В3 И РЕКОМЕНДАЦИЯМ ПО ПРОЕКТИРОВАНИЮ ГРАДИЕН (к СНиП 2.04-02-84): ПО МОРОЗОСТОЙКОСТИ НЕ НИЖЕ F100, ВОДОПРоницаемости W6 и прочностью не ниже В20, ВОДОЦЕМЕНТНОЕ ОТНОШЕНИЕ В/Ц НЕ ВЫШЕ 0,5.

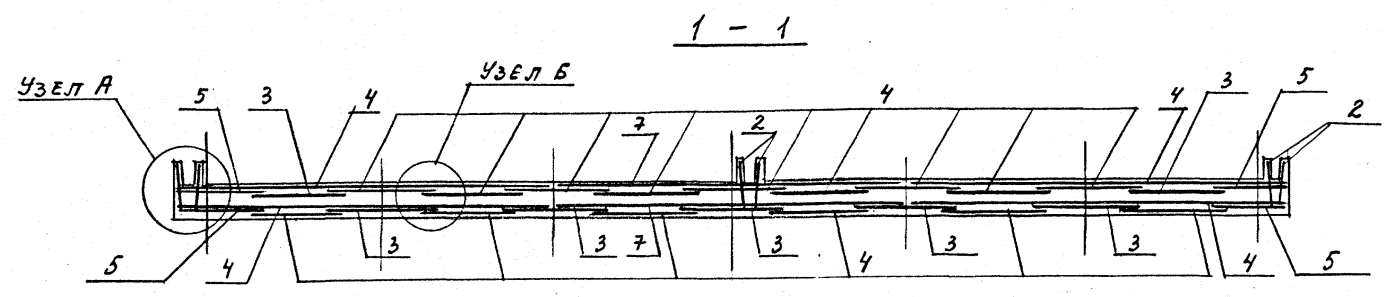
6. АНКЕРУЮЩИЕ СТЕРЖНИ ИЗДЕЛИЙ ПРИНЯТЫ ИЗ АРМАТУРЫ КЛАССА III ПО ГОСТ 5781-82.

7. ЛИСТОВОЙ И ФАСОННЫЙ ПРОКАТ ПРИНЯТ ПО СОКРАЩЕННОМУ СОРТАМЕНТУ МЕТАЛЛОПРОКАТА ИЗ СТАЛИ МАРОК ВСтЗкп2 ПО ГОСТ 380-71 И ВСтЗпсб-1 (оговорено В ЧЕРТЕЖАХ) ПО ТУ 14-1-3023-80.

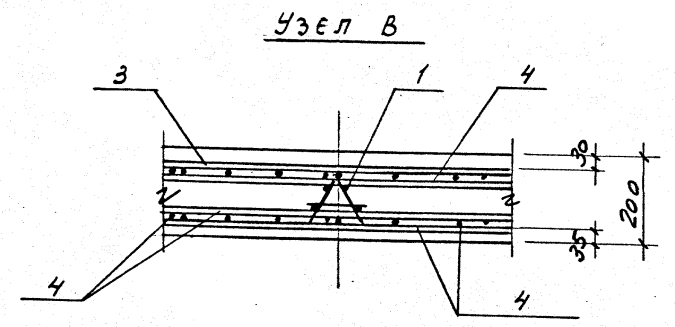
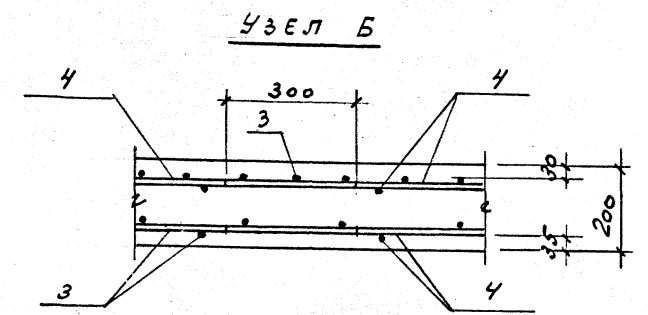
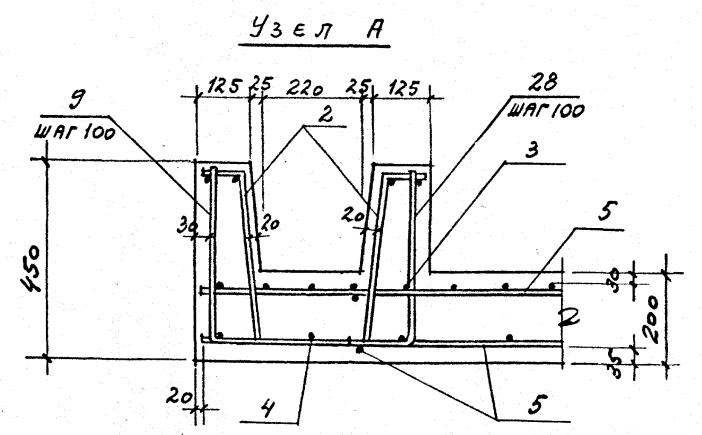
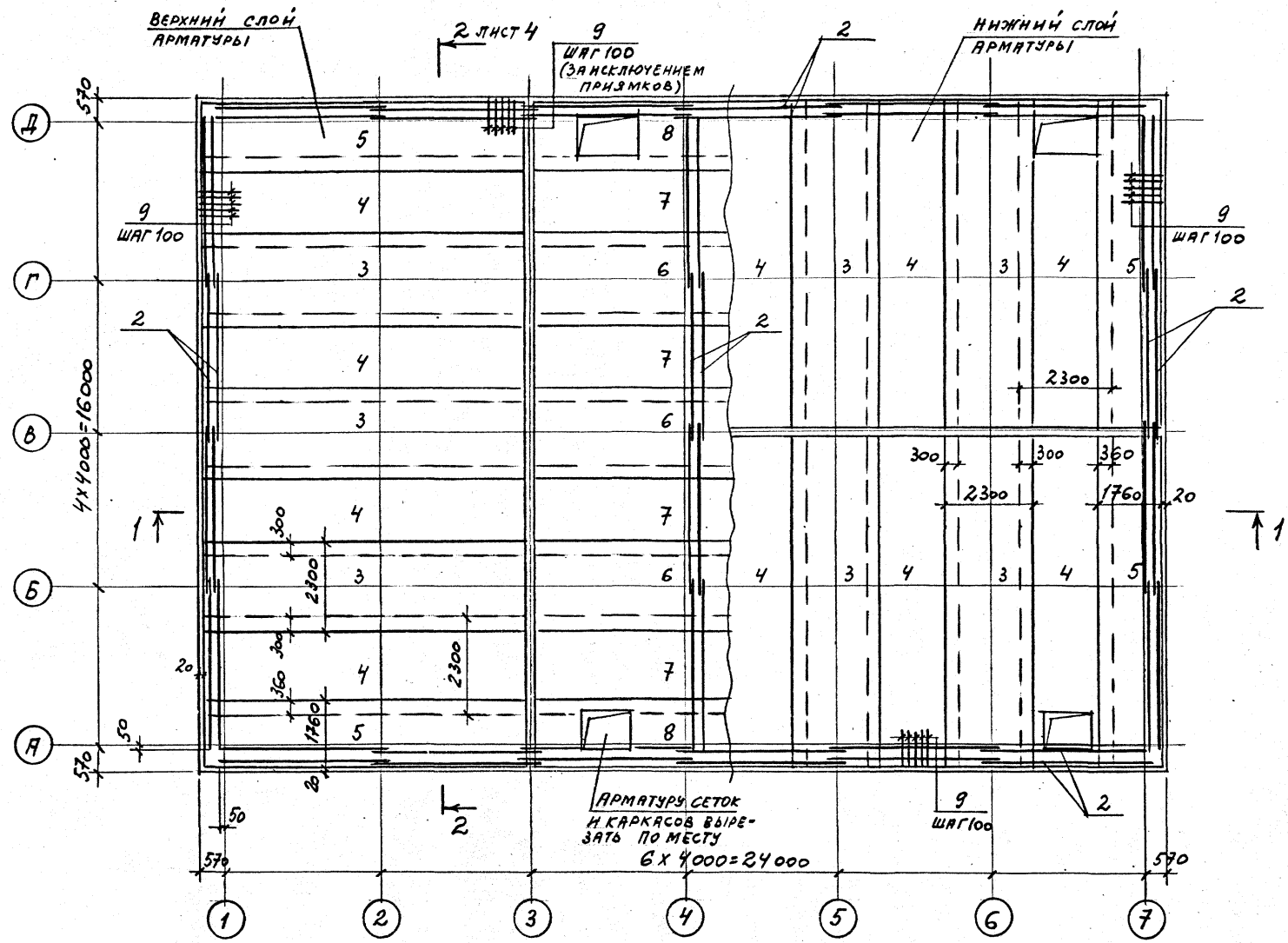
И. КОНОТ	КРЫЛОВА	КЛЕММ		ТП 901-6-99.89-КЖ	Градирня двухсекционная с вентиляторами 2ВГ70 капельная с секциями площадью 192 м ² с каркасом из железобетонных элементов	Стадия Р.П.	Лист 2	Листов
ГМП	КОРОТКИЙ	29.09						
П. СПЕЦ	П. ПЛАН	29.05						
НАЧ. ОТД.	НИКОШИНСКИЙ	29.02						
П. КОНОТ	ЕРМАКОВ	29.01						
Р. П. Г. Р.	КРЫЛОВА	КЛЕММ		СХЕМА РАСПОЛОЖЕНИЯ ЭЛЕМЕНТОВ ФУНДАМЕНТОВ ВОДОСБОРНОГО БАССЕЙНА	ГОСХИМПРОЕКТ			
ПРОВЕР.	КРЫЛОВА	КЛЕММ						
ИСПОЛН.	ДЯДЕНКО	ВАСИ						



Фирма ГХП
603-2
901-6-99.89-КЖ
Альбом 3



РАСКЛАДКА НИЖНЕЙ АРМАТУРЫ ДНИЩА



Привязан	
Инв. №	

И. КОНТР. КРЫЛОВА	К/Л	ТП 901-6-99.89-КЖ Градирня двухсекционная с вентиляторами 2ВГ70 капельная с секциями площадью 192 м ² с каркасом из железобетонных элементов СХЕМА АРМИРОВАНИЯ ДНИЩА РЕЗЕРВУАРА ПМ1 (НАЧАЛО)	Стадия	Лист	Листов
НАЧ. ОТД. МИРОШНИК			Р.П.	3	
СП. КОНСТ. ЕРМАКОВ			ГОСХИМПРОЕКТ		
РУК. ГР. КРЫЛОВА					
ПРОВЕР. КРЫЛОВА					

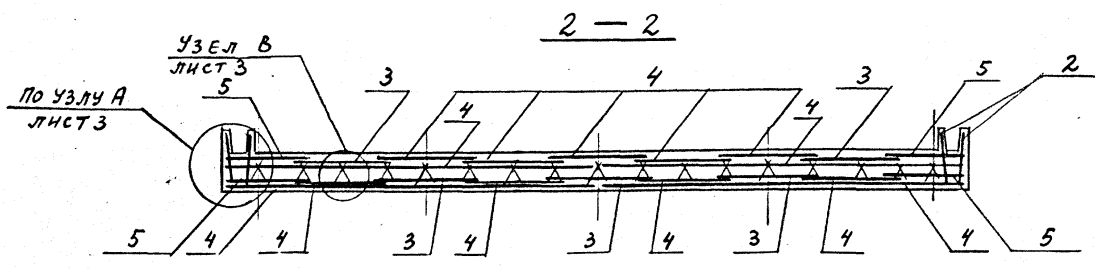
1. СПЕЦИФИКАЦИЮ И ВЫБОРКУ СТАЛИ НА ДНИЩЕ РЕЗЕРВУАРА ПМ1 СМ. ЛИСТ 6.
2. ДАННЫЙ ЛИСТ СМ. СОВМЕСТНО С ЛИСТАМИ 2, 4.

24049-03 19

Испирова

Формат А2

ИФР ГХП
603-2
901-6-99.89-КЖ
Альбом 3



РАСКЛАДКА ВЕРХНЕЙ АРМАТУРЫ ДНИЩА

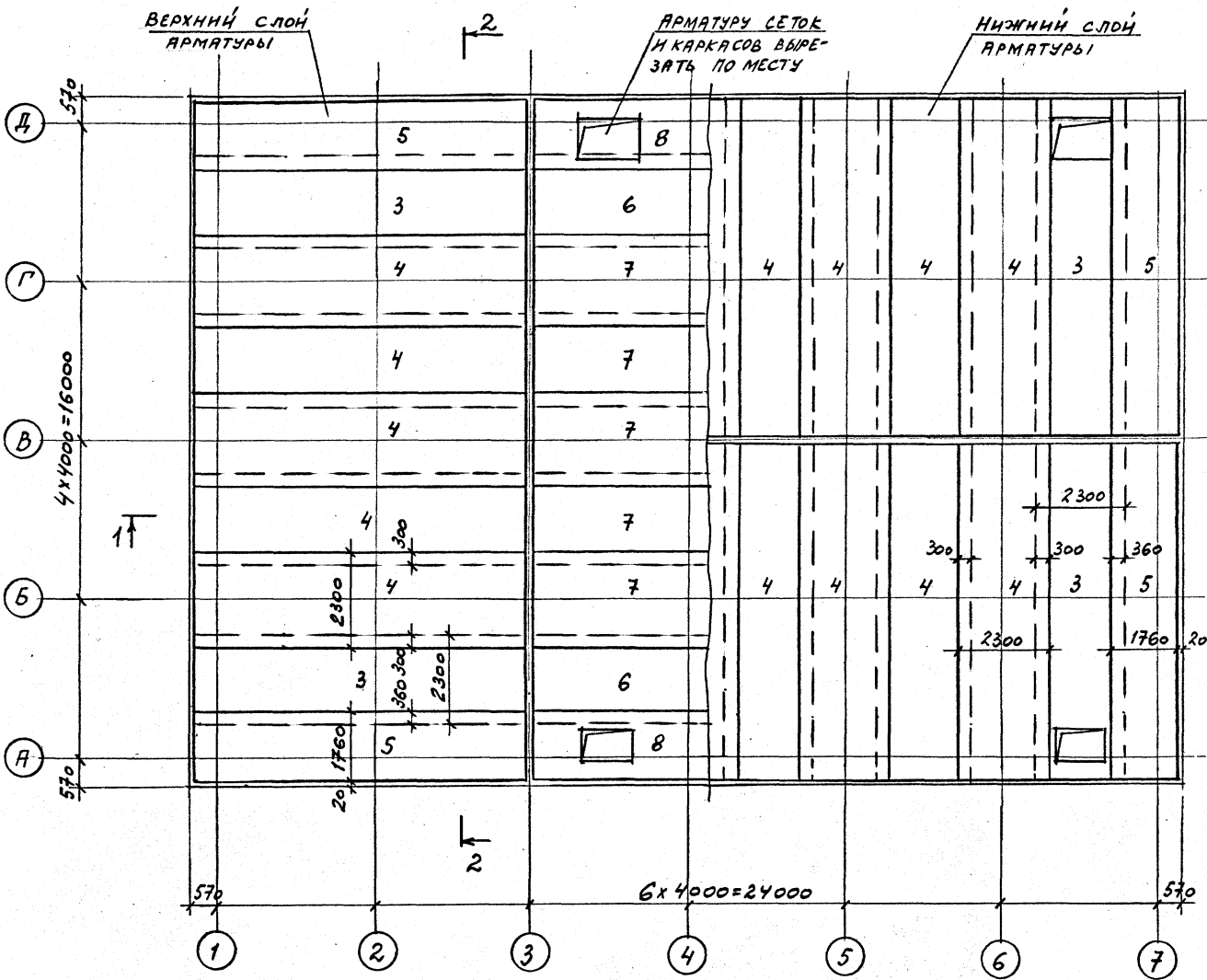
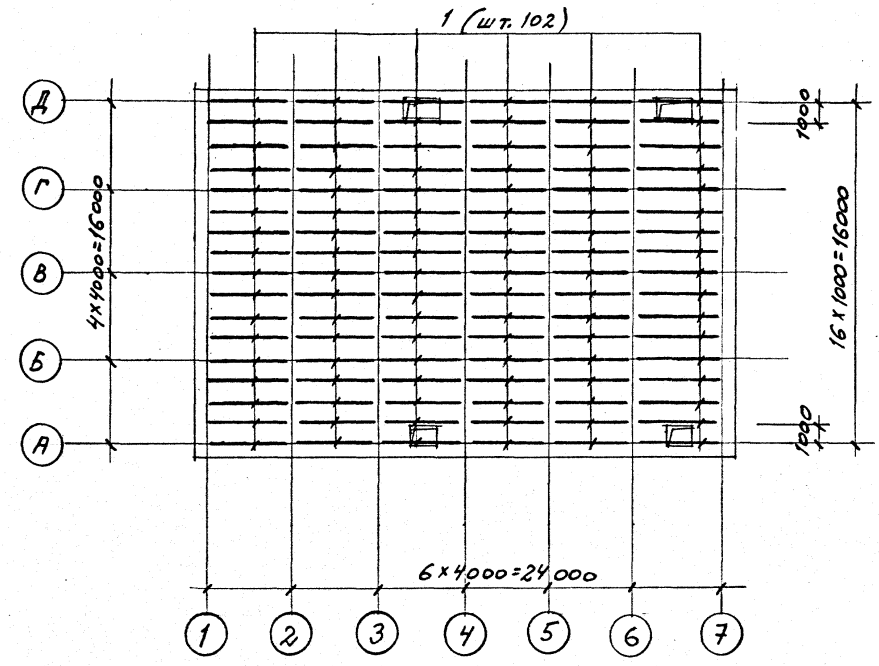


СХЕМА РАСПОЛОЖЕНИЯ ПОДДЕРЖИВАЮЩИХ КАРКАСОВ



1. СПЕЦИФИКАЦИЮ И ВЫБОРКУ СТАЛИ НА ДНИЩЕ РЕЗЕРВУАРА ПМ1 СМ. ЛИСТ 6
2. ДАННЫЙ ЛИСТ СМ. СОВМЕСТНО С ЛИСТАМИ 2, 3.

ЛИСТ 3

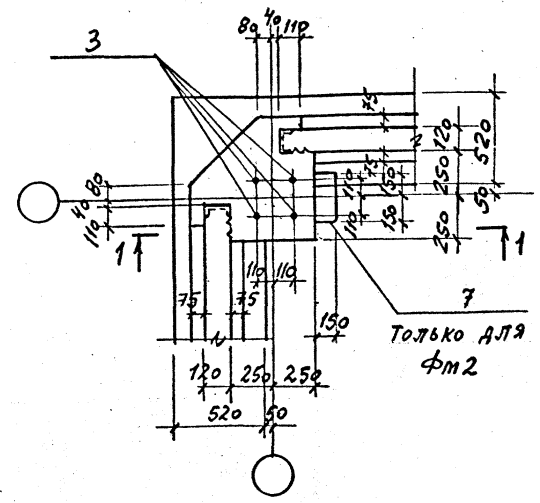
Привязан			
Инв. №			

И. КОТЛ. КРЫЛОВА КР			ТП 901-6-99.89-КЖ		
И. КОТЛ. МИРОШНИКОВ КР			Градирня двухсекционная с вентиляторами 2ВГ70 капельная с секциями площадью 192 м ² с каркасом из железобетонных элементов		
И. КОТЛ. ЕРМАКОВ КР			Стация	Лист	Листов
И. КОТЛ. КРЫЛОВА КР			Р.П.	4	
И. КОТЛ. ДИДЕНКО КР			ГОСХИМПРОЕКТ		

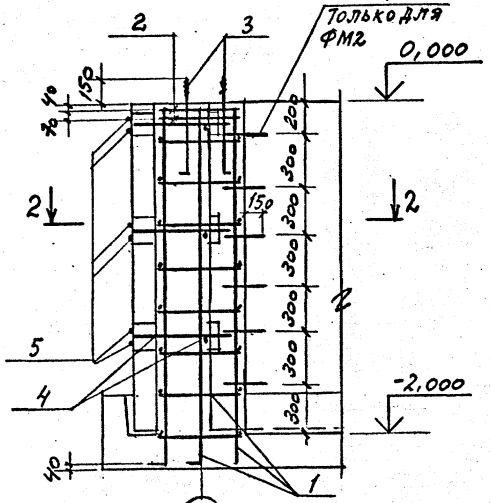
24049-03 20

Фр ГХП
901-6-99-89-КЖ
Альбом 3

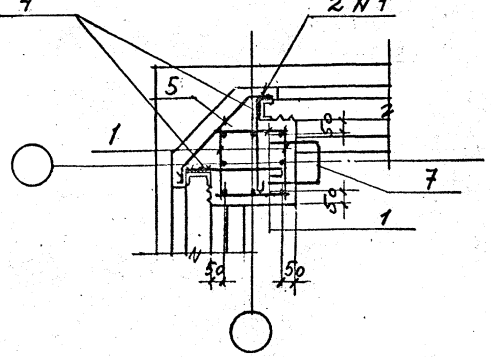
ФМ 1, ФМ 2



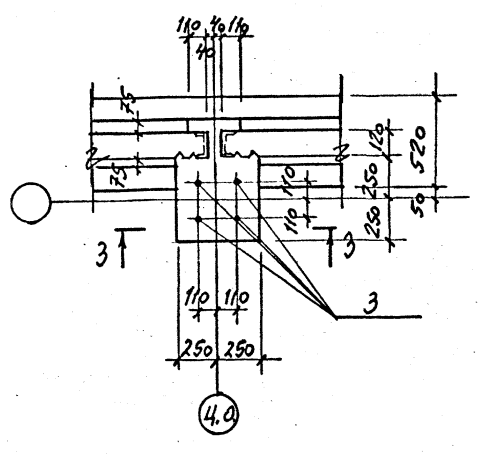
1-1



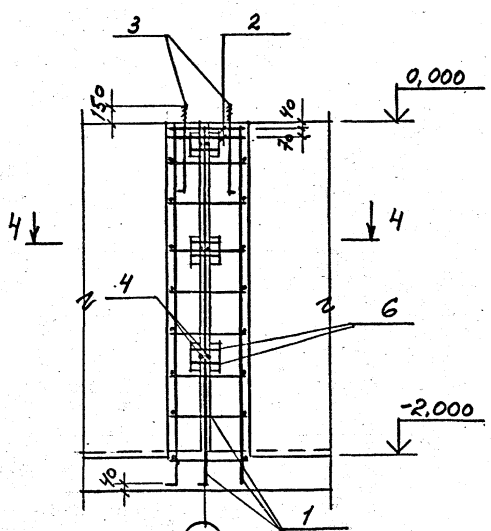
2-2



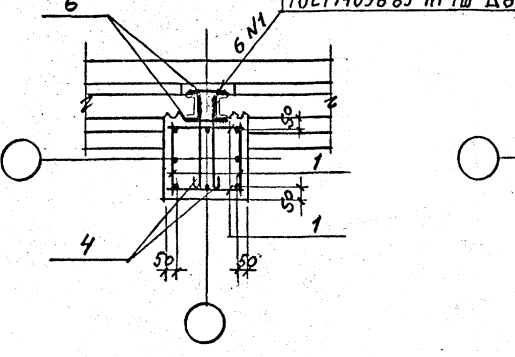
ФМ 3



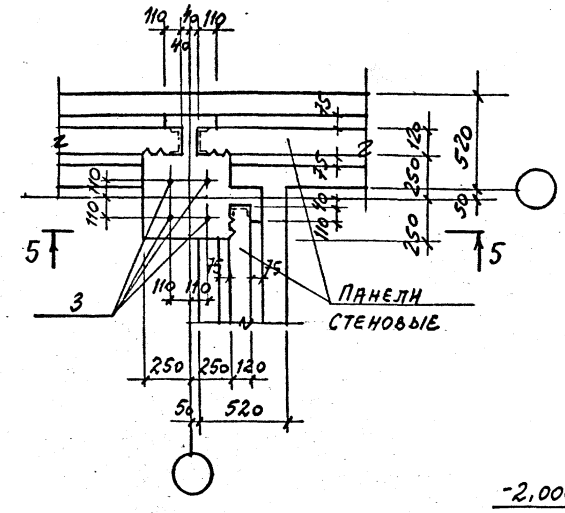
3-3



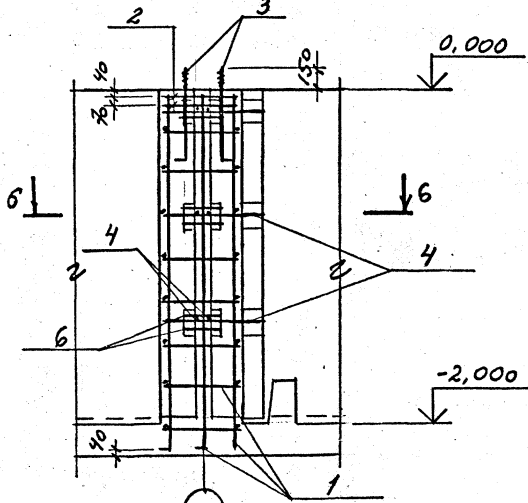
4-4



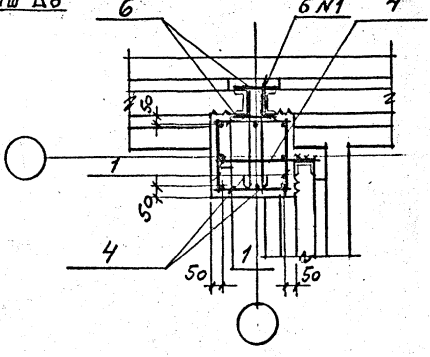
ФМ 4



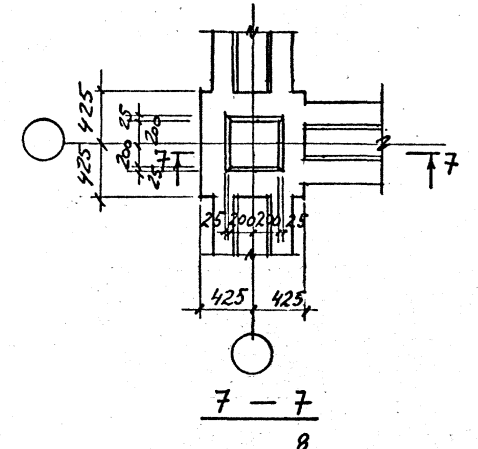
5-5



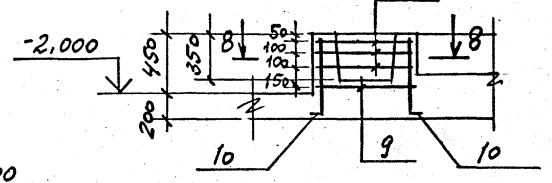
6-6



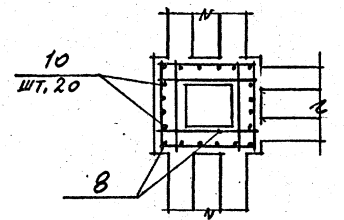
ФМ 5



7-7



8-8



ПАНЕЛИ
СТЕНОВЫЕ

1. СПЕЦИФИКАЦИЮ И ВЫБОРКУ СТАЛИ НА ФУНДАМЕНТЫ СМ. ЛИСТЫ В, Б.

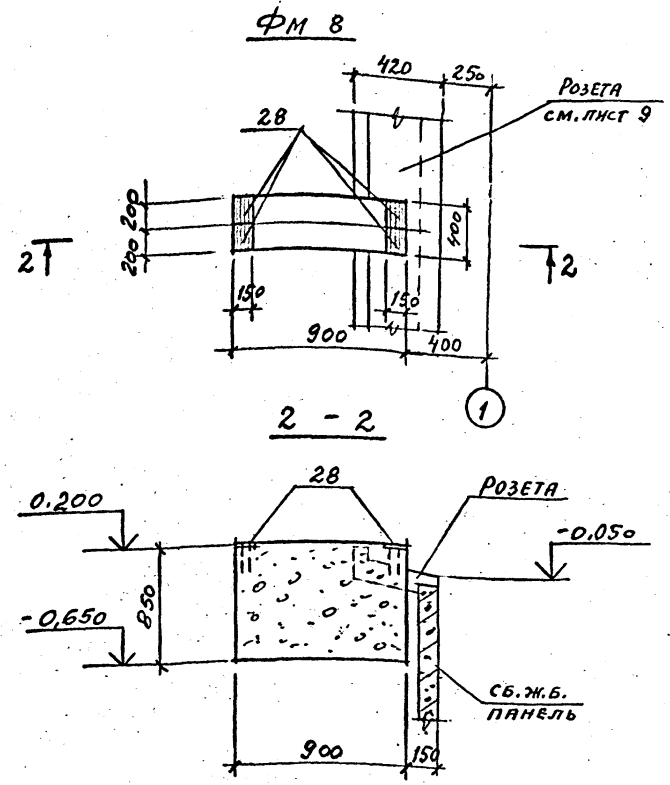
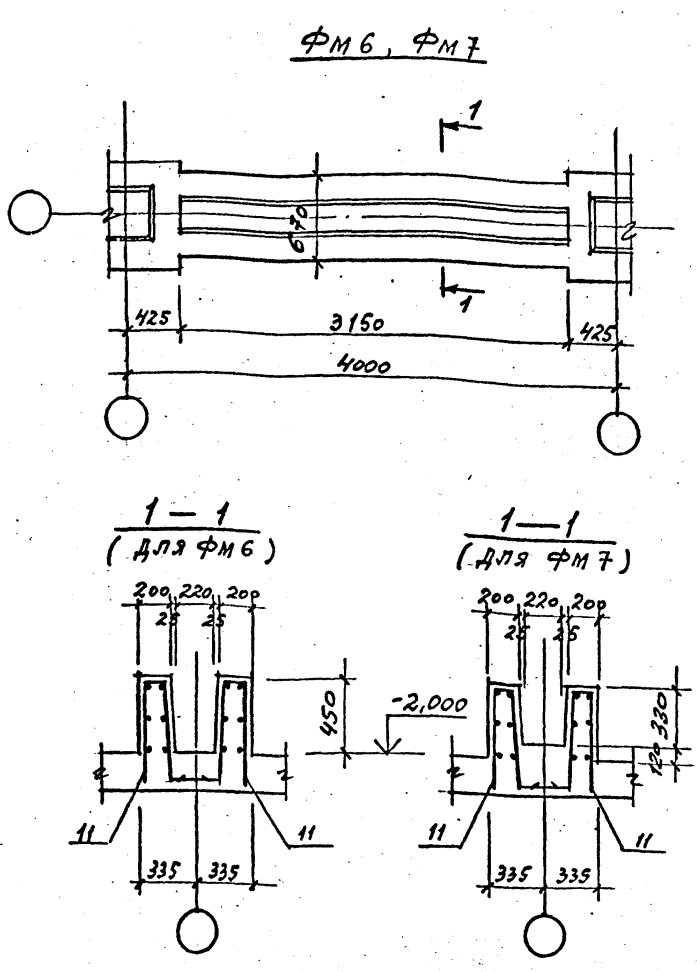
Привязан			
Инв. №			

И. КОНТР.	КРЫЛОВА	К.В.
НАЧ. ОТД.	МИРОШНИК	В.В.
И.П. КОМ.	СЕРЯКОВ	В.А.
РУК. ГР.	КРЫЛОВА	К.В.
ПРОЕКТ.	КРЫЛОВА	К.В.
ИСПОЛН.	ДИДЕНКО	В.В.

ТП 901-6-99-89-КЖ			
Графичная двухсекционная с вентиляторами 2ВВ170 канальная с секциями площадью 192 м ² с каркасом из железобетонных элементов	Стадия	Лист	Листов
ФУНДАМЕНТЫ ФМ 1... ФМ 5	Р.П.	5	
ГОСХИМПРОЕКТ			

24049-03 21

Фр ГХП 603-2
 901-6-99-89-КЖ
 Альбом 3
 СООБЩЕНИЕ
 Имя, № подл., Подпись, дата, Введ. инв. №



Формат	Зона	Поз.	Обозначение	Наименование	Кол.	Примечание
				ПМ1		
				СБОРОЧНЫЕ ЕДИНИЦЫ		
		1	ТП901-6-99-89-КЖ.ч. 0.11.0	КАРКАС ПРОСТРАНСТ. КР10	106	
		2	ТП901-6-99-89-КЖ.ч. 0.13.0	КАРКАС ПЛОСКИЙ КР2	48	
				СЕТКИ АРМАТУРНЫЕ		
		3	ТП901-6-99-89-КЖ.ч. 0.30.0	С1	24	
		4	ТП901-6-99-89-КЖ.ч. 0.31.0	С2	48	
		5	ТП901-6-99-89-КЖ.ч. 0.32.0	С3	16	
		6	ТП901-6-99-89-КЖ.ч. 0.33.0	С4	5	
		7	ТП901-6-99-89-КЖ.ч. 0.34.0	С5	9	
		8	ТП901-6-99-89-КЖ.ч. 0.35.0	С6	4	
				ДЕТАЛИ		
		9*		Ф12А-II ГОСТ 5781-82*		
		28		В=1390	792	
				В=600	752	
				МАТЕРИАЛЫ		
				БЕТОН КЛАССА В20	94 м ³	

*Позиции 9, 28 - см. ведомость деталей

Поз.	ЭСКИЗ	Поз.	ЭСКИЗ
4	600	18	1440 150
5	160 420 160	19	150 360 1180
7	470 300 470	24	780 2010 780
9	380 1000	25	1040 1680 780
10	120 600	26	1040 150
14	1280 1710 1280	27	150 360 780
15	1140 1680 1290		
28	200 400		

ВЕДОМОСТЬ РАСХОДА СТАЛИ НА ЭЛЕМЕНТ, КР

МАРКА	ИЗДЕЛИЯ АРМАТУРНЫЕ								ВСЕГО	ИЗДЕЛИЯ ЗАКЛАДНЫЕ								ВСЕГО	ОБЩИЙ РАСХОД			
	АРМАТУРА КЛАССА									ПРОКАТ МАРКИ												
	А-I				А-II					ВСтЗкп2				ВСтЗкп2								
	Ф6	Ф8	Ф16	Ч700	Ф10	Ф12	Ф16	Ч700		М24	Ф8	Ф12	Ф10	Ф15	Л50x5	-Б-6	-Б-8			ТРУБА 273x6	ТРУБА 426x6	ТРУБА 920x6
ПМ1	1026.8			1026.8	4686.5	10184.3		14870.6	15297.6											15897.6		
ФМ1	5.8	13.8	19.6			28.8	28.8	48.4	15.1											15.1	63.5	
ФМ2	5.8	27.8	33.6			28.8	28.8	62.4	15.1											15.1	77.5	
ФМ3	5.8	10.6	16.4			28.8	28.8	45.2	15.1											15.1	60.3	
ФМ4	5.8	14.0	19.8			28.8	28.8	48.6	15.1											15.1	63.7	
ФМ5		11.1	11.1		12.8		12.8	23.9													23.9	
ФМ6	8.4		8.4	57.6				57.6	66.0												66.0	
ФМ7	8.4		8.4	57.6				57.6	66.0												66.0	
ФМ8											5.2					7.6				12.8	12.8	
ПР1		15.8	15.8		161.3		161.3	177.1			1.4		15.6	13.3		12.9			92.0	132.2	310.3	
ПР2		9.5	9.5		139.0		139.0	148.5			1.5	1.9	6.8	14.4		6.8		19.8	31.0	82.2	230.7	

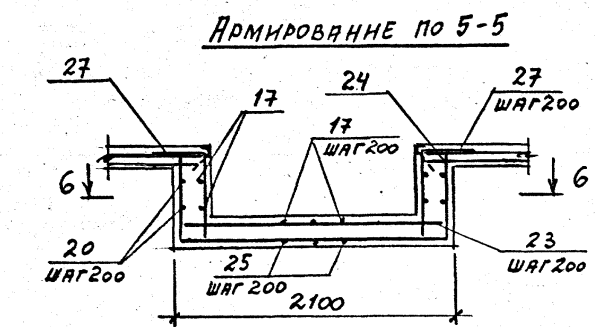
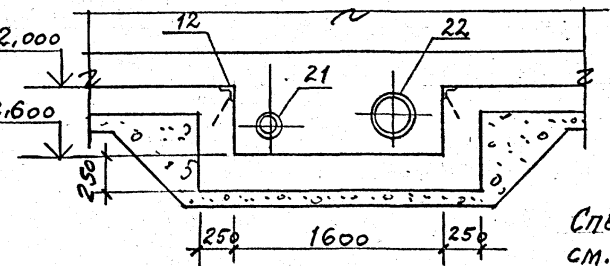
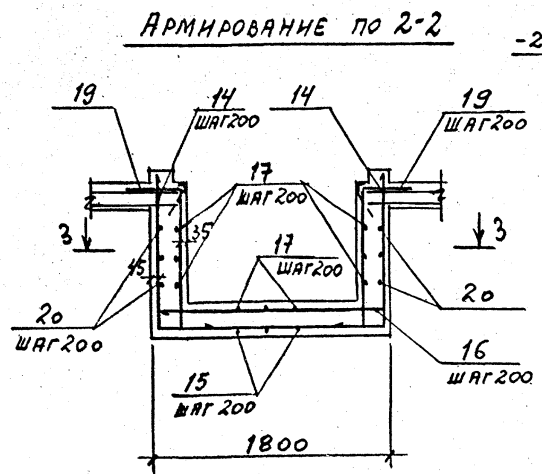
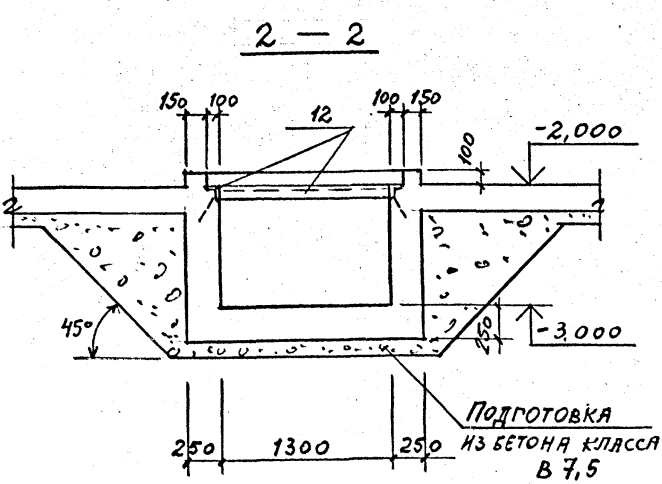
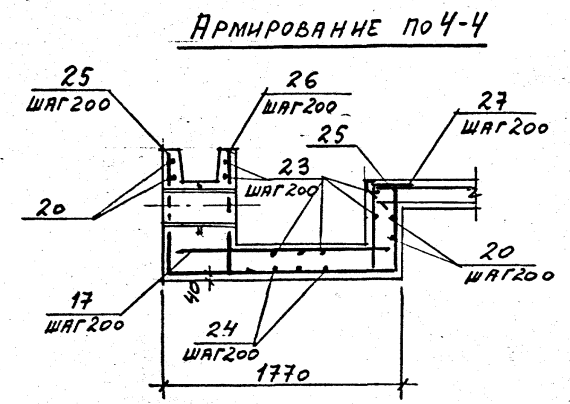
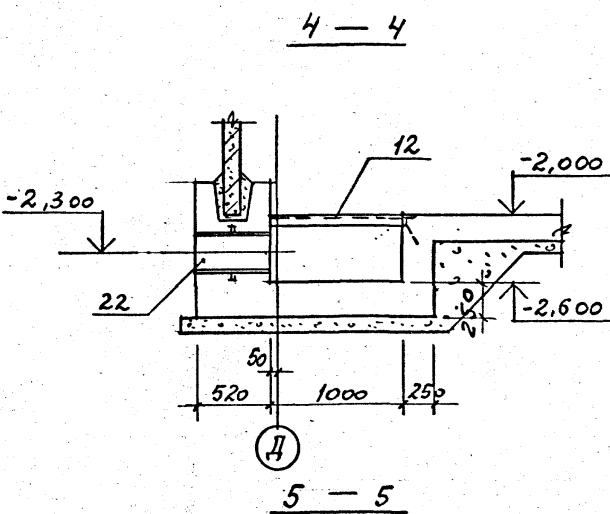
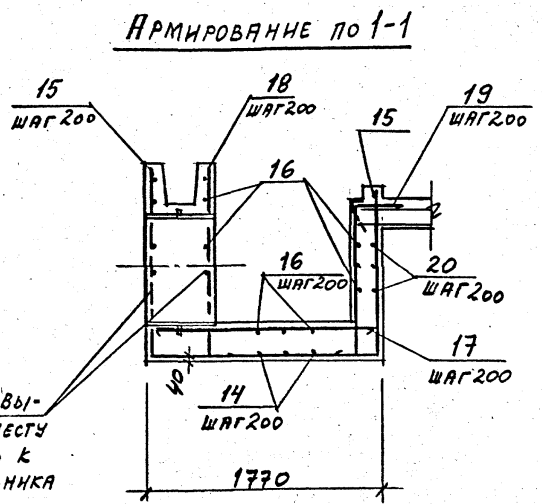
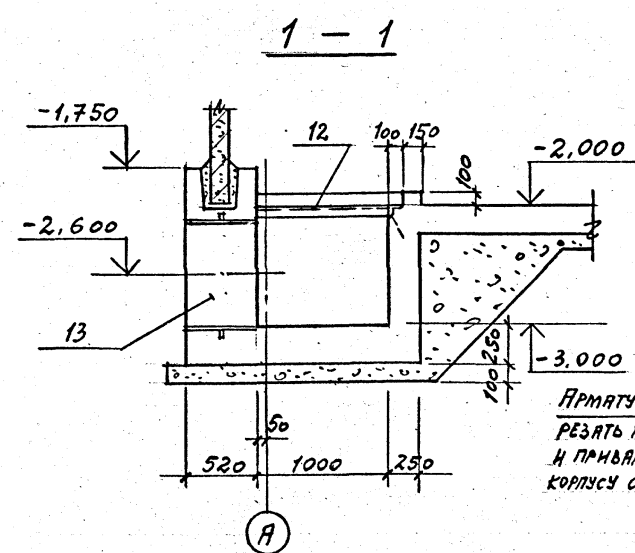
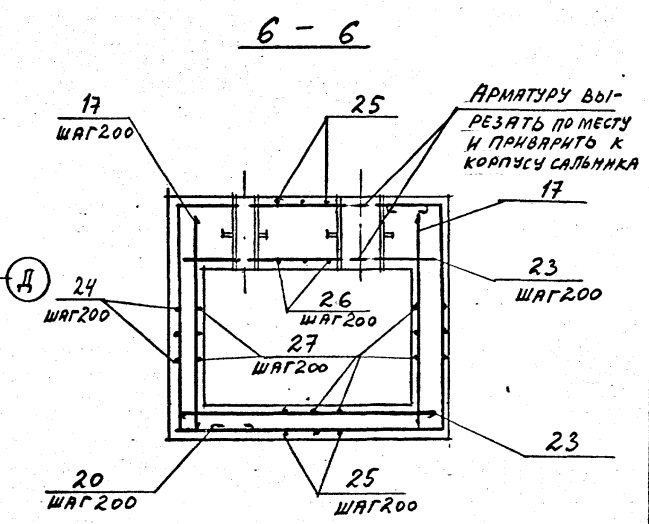
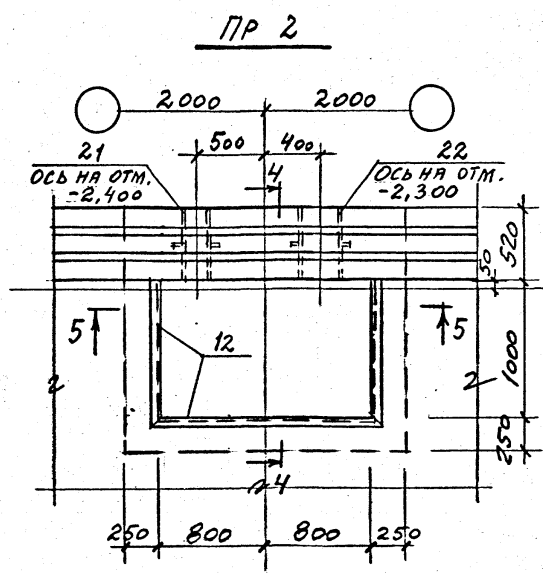
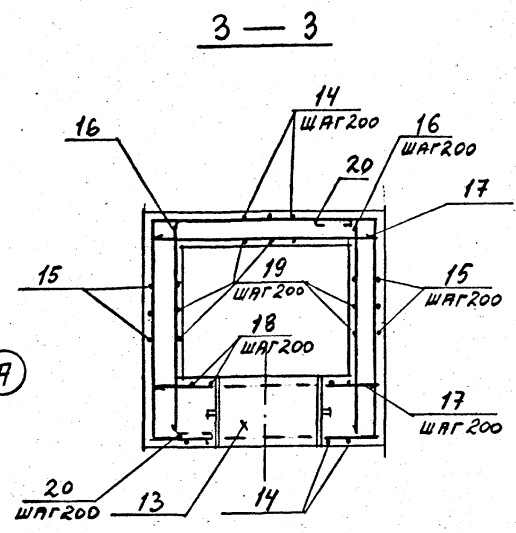
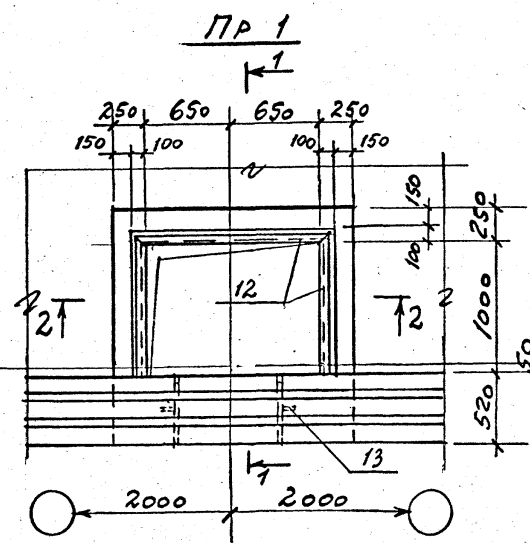
СПЕЦИФИКАЦИЮ НА ФУНДАМЕНТЫ
 СМ. ЛИСТ 8.

Привязан			
Инва. №			

И.КОНТР. КРЫЛОВА К.И.	ТП 901-6-99-89-КЖ		
И.АУ.ОТД. МИРОШНИК	Студия	Лист	Листов
И.КОНСТ. ЕРМАКОВ	Р.П.	6	
И.КОНСТ. КРЫЛОВА	ФУНДАМЕНТЫ ФМ6...ФМ8		
И.КОНСТ. ПРОВЕР. КРЫЛОВА	ГОСХИМПРОЕКТ		
И.ИСПОЛН. ДИДЕНКО			

24049-03 22

Фирма ГХП
901-6-99.89-КЖ
Альбом 3



Арматуру вырезать по месту и приварить к корпусу сальника

Подготовка из бетона класса В 7,5

СПЕЦИФИКАЦИЮ И ВЫБОРКУ СТАЛИ НА ПРЯМКИ СМ. ЛИСТЫ 6, 8.

И. КОМП.	КРЫЛОВА	К/В		ТП 901-6-99.89-КЖ	Таблица двухсекционная с вентиляторами 2ВГ70 капельная с секциями площадью 192 м ² с каркасом из железобетонных элементов	Стация	Лист	Листов
НАЧ. ОТД.	МИРОШНИК	С/В				Р.П.	7	
ПР. КОМП.	ЕРАКОВ	У/М				Госхимпроект		
ПР. ПРОВ.	КРЫЛОВА	К/В						
Исполн.	ДИДЕНКО	С/В		Прямки Пр1, Пр2				

24049-03 23

Копировал

Формат А2

Формат	Зона	Поз.	Обозначение	Наименование	Кол.	Примечание
				<u>ФМ 1, ФМ 2</u>		
				<u>СБОРОЧНЫЕ ЕДИНИЦЫ</u>		
		1	ТП 901-6-99-89-КЖИ. 0.14.0	КАРКАС ПЛОСКИЙ КРЗ	4	
		2	ТП 901-6-99-89-КЖИ. 0.36.0	СЕТКА АРМАТУРНАЯ С7	2	
		3	ГОСТ 24379.1-80	БОЛТ 1.1М24Х900 ВСТЗПС2	4	
				<u>ДЕТАЛИ</u>		
				Ф16А-I ГОСТ 5781-82*		
		4*		С=720	6	
		5*		С=740	6	
		7*		С=1480	6	только для ФМ 2
				<u>МАТЕРИАЛЫ</u>		
				БЕТОН КЛАССА В 20	0,66	м ³
				<u>ФМ 3</u>		
				<u>СБОРОЧНЫЕ ЕДИНИЦЫ</u>		
		1	ТП 901-6-99-89-КЖИ. 0.14.0	КАРКАС ПЛОСКИЙ КРЗ	4	
		2	ТП 901-6-99-89-КЖИ. 0.36.0	СЕТКА АРМАТУРНАЯ С7	2	
		3	ГОСТ 24379.1-80	БОЛТ 1.1М24Х900 ВСТЗПС2	4	
				<u>ДЕТАЛИ</u>		
				Ф16А-I ГОСТ 5781-82*		
		4		С=720	6	
		6		С=200	12	
				<u>МАТЕРИАЛЫ</u>		
				БЕТОН КЛАССА В 20	0,56	м ³
				<u>ФМ 4</u>		
				<u>СБОРОЧНЫЕ ЧЕРТЕЖИ</u>		
		1	ТП 901-6-99-89-КЖИ. 0.14.0	КАРКАС ПЛОСКИЙ КРЗ	4	
		2	ТП 901-6-99-89-КЖИ. 0.36.0	СЕТКА АРМАТУРНАЯ С7	2	
		3	ГОСТ 24379.1-80	БОЛТ 1.1М24Х900 ВСТЗПС2	4	
				<u>ДЕТАЛИ</u>		
				Ф16А-I ГОСТ 5781-82*		
		4*		С=720	9	
		6		С=200	12	

Формат	Зона	Поз.	Обозначение	Наименование	Кол.	Примечание
				<u>МАТЕРИАЛЫ</u>		
				БЕТОН КЛАССА В 20	0,57	м ³
				<u>ФМ 5</u>		
				<u>СБОРОЧНЫЕ ЕДИНИЦЫ</u>		
		8	ТП 901-6-99-89-КЖИ. 0.37.0	СЕТКА АРМАТУРНАЯ С8	3	
		9	ТП 901-6-99-89-КЖИ. 0.38.0	ТО ЖЕ С9	1	
				<u>ДЕТАЛИ</u>		
		10*		Ф12А-II ГОСТ 5781-82*, С=720		
				<u>МАТЕРИАЛЫ</u>		
				БЕТОН КЛАССА В 20	0,25	м ³
				<u>ФМ 6, ФМ 7</u>		
				<u>СБОРОЧНЫЕ ЕДИНИЦЫ</u>		
		11	ТП 901-6-99-89-КЖИ. 0.15.0	КАРКАС ПЛОСКИЙ КРЧ	2	
				<u>МАТЕРИАЛЫ</u>		
				БЕТОН КЛАССА В 20	0,72	м ³
				<u>ПР 1</u>		
				<u>СБОРОЧНЫЕ ЕДИНИЦЫ</u>		
		12	1.400-15.В.1.540-09	ИЗДЕЛИЕ ЗАКЛАДНОЕ МН 548	3,5	п.м
		13	5.900-2	САЛЬНИК ДУ=800, С=500	1	
				<u>ДЕТАЛИ</u>		
				Ф12А-II ГОСТ 5781-82*		
		14*		С=4270	9	
		15*		С=4410	9	
		16		С=1760	16	
		17		С=1730	17	
		18*		С=1590	7	
		19*		С=1690	19	
		20		Ф 8 А I ГОСТ 5781-82*	40,0	п.м
				<u>МАТЕРИАЛЫ</u>		
				БЕТОН КЛАССА В 20	2,5	м ³

Формат	Зона	Поз.	Обозначение	Наименование	Кол.	Примечание
				<u>ПР 2</u>		
				<u>СБОРОЧНЫЕ ЕДИНИЦЫ</u>		
		12	1.400-15.В.1.540-09	ИЗДЕЛИЕ ЗАКЛАДНОЕ МН 548	3,8	п.м
		21	5.900-2	САЛЬНИК ДУ=150, С=500	1	
		22	5.900-2	ТО ЖЕ ДУ=300, С=500	1	
				<u>ДЕТАЛИ</u>		
		20		Ф 8 А I ГОСТ 5781-82*	24,0	п.м
				Ф 12 А - II ГОСТ 5781-82*		
		17		С=1730	15	
		23		С=2060	12	
		24*		С=3570	9	
		25*		С=3510	11	
		26*		С=1190	9	
		27*		С=1290	19	
				<u>МАТЕРИАЛЫ</u>		
				БЕТОН КЛАССА В 20	1,7	м ³
				<u>ФМ 8</u>		
				<u>СБОРОЧНЫЕ ЕДИНИЦЫ</u>		
		28	1.400-15.В.1.120-55	ИЗДЕЛИЕ ЗАКЛАДНОЕ МН 1142	4	
				<u>МАТЕРИАЛЫ</u>		
				БЕТОН КЛАССА В 20	0,31	м ³

* Позиции 4, 5, 7, 10, 14, 15, 18, 19, 24... 27 - см. ведомость деталей на листе 6.

Привязан	
Имя. №	

И.КОНТ.	КРЫЛОВА	К.А.А.							
И.В.О.Д.	МИРОШНИК	В.С.							
И.К.О.Д.	ЕРМАКОВ	В.И.							
Р.У.К.Г.	КРЫЛОВА	К.А.А.							
ПРОВЕР.	КРЫЛОВА	К.А.А.							
Исполн.	ДИДЕНКО	В.А.							

ТП 901-6-99.89-КЖ

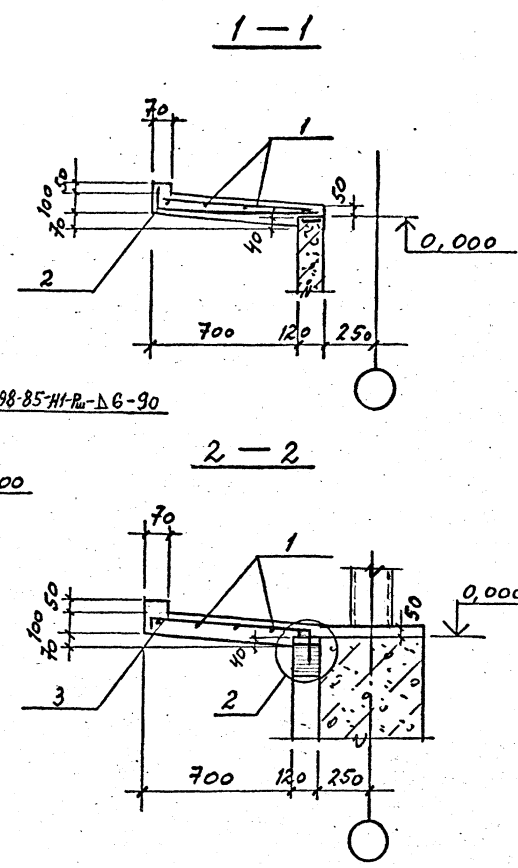
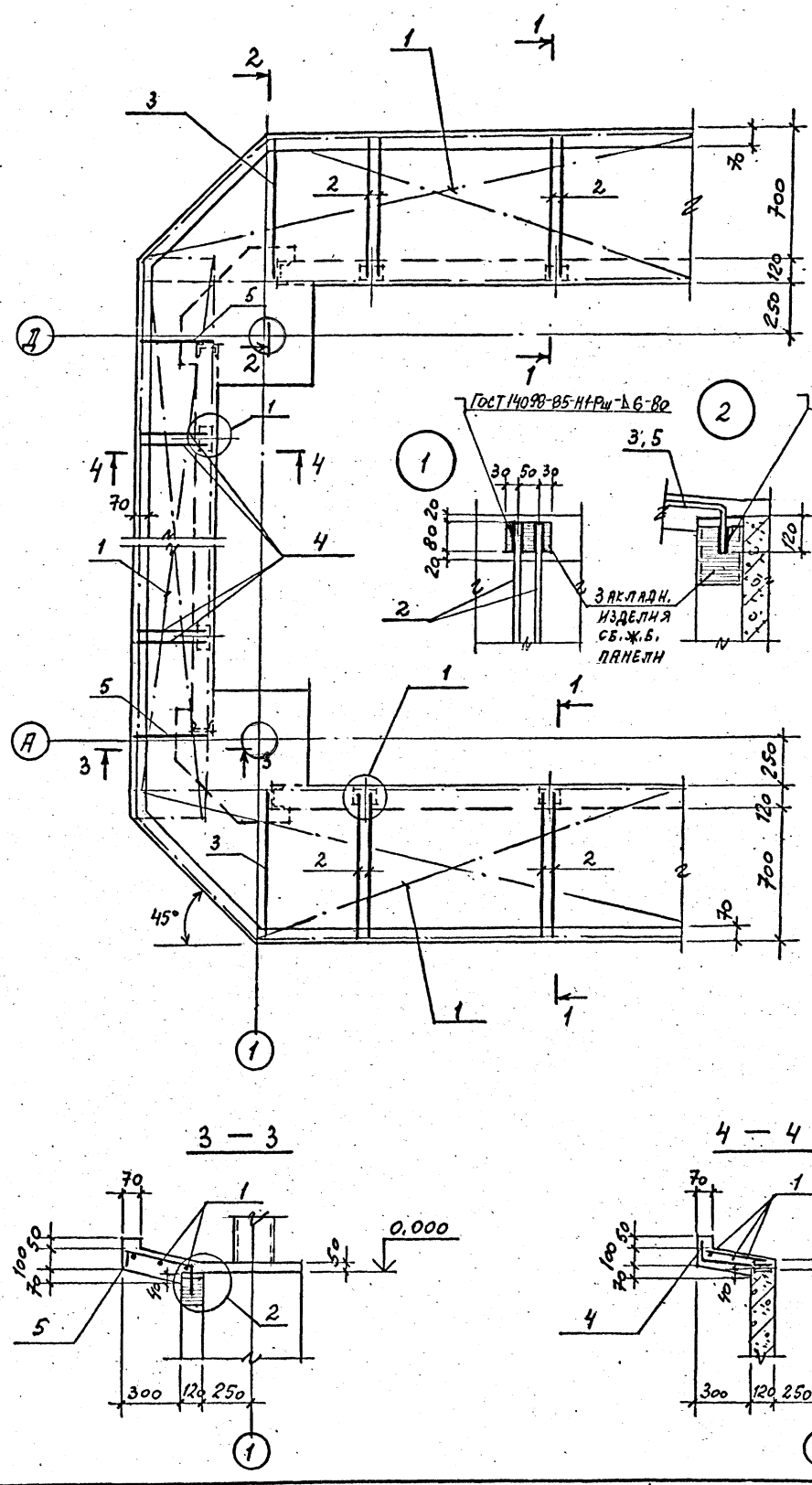
Таблица двухсекционная с вентиляторами 2ВГ70 капельная с секциями площадью 182 м² с каркасом из железобетонных элементов

Спецификация на фундаменты и приямки

Стадия	Лист	Листов
Р.П.	8	

ГОСХИМПРОЕКТ

Информация
 901-6-99.89-КЖ
 Альбом 3
 Инв. № по под., Подпись и дата, Взам. инв. №



ВЕДОМОСТЬ ДЕТАЛЕЙ

Поз.	Эскиз
2	
3	
4	
5	

СПЕЦИФИКАЦИЯ НА ЭЛЕМЕНТ КОНСТРУКЦИИ

Формат	Зона	Поз.	Обозначение	Наименование	Кол.	Примечание
				РОЗЕТА		
				СБОРОЧНЫЕ ЕДИНИЦЫ		
				СЕТКА АРМАТУРНАЯ		
		1	ГОСТ 8478-81	С 4ВР-I-200 8АII-150	1600 100	34 п.м*
				ДЕТАЛИ		
				Ф12 А-II ГОСТ 5781-82*		
		2*		ℓ=900		64
		3*		ℓ=980		16
		4*		ℓ=500		64
		5*		ℓ=580		16
				МАТЕРИАЛЫ		
				БЕТОН КЛАССА В20		5,3 м ³

*Позиции 2...5 - см. ведомость деталей

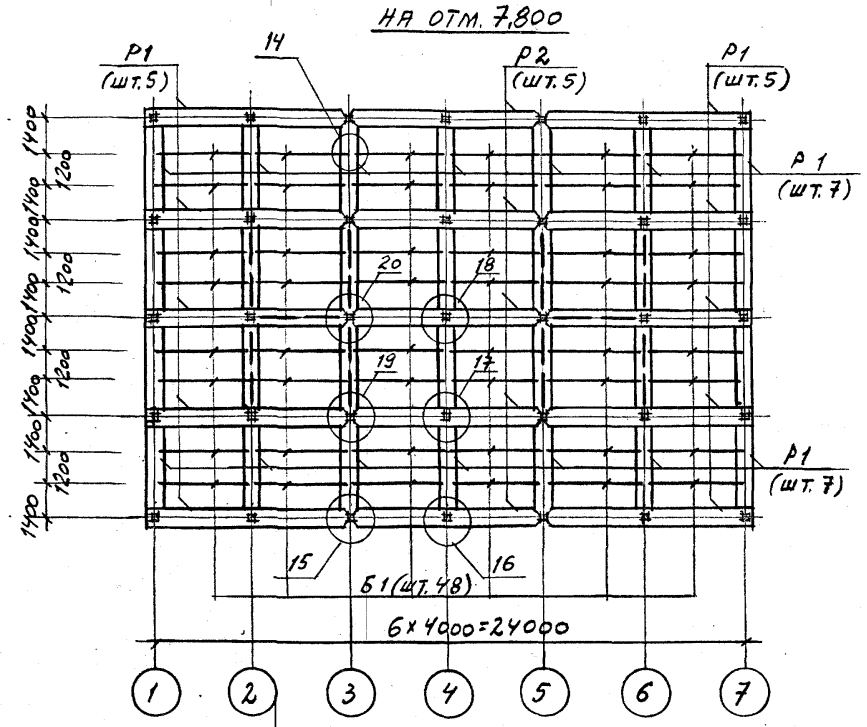
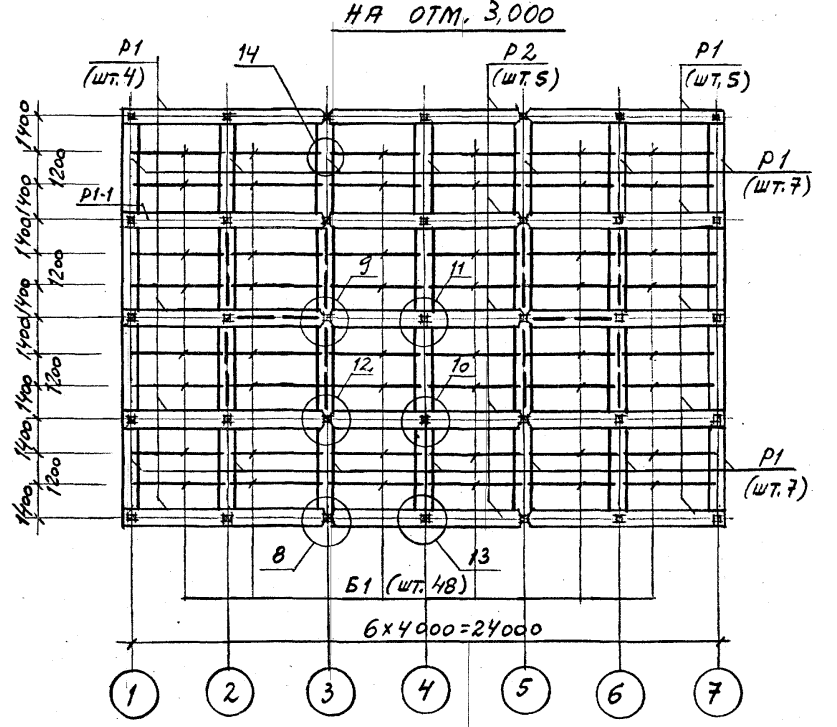
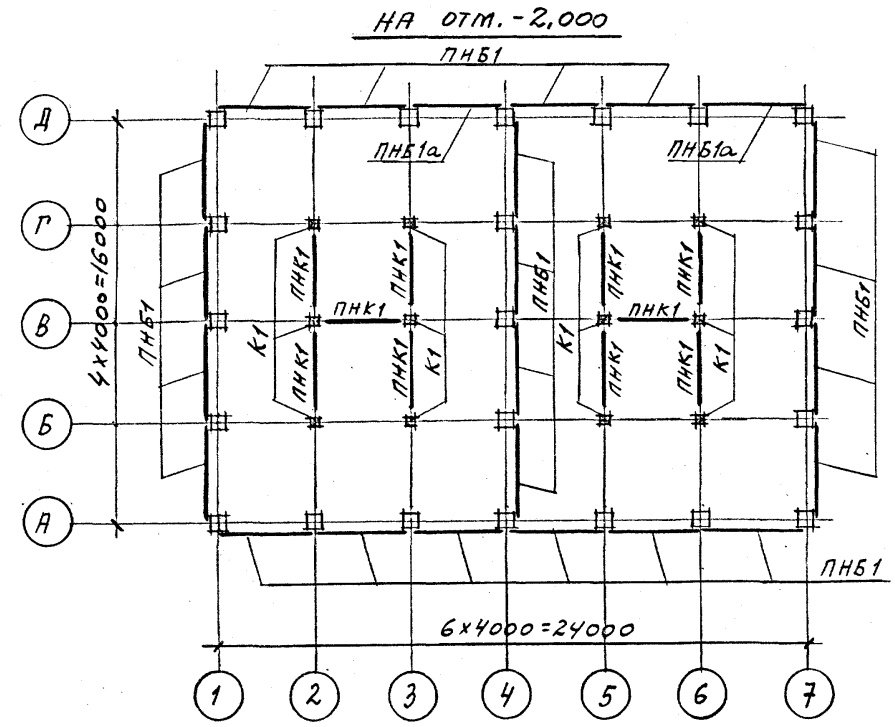
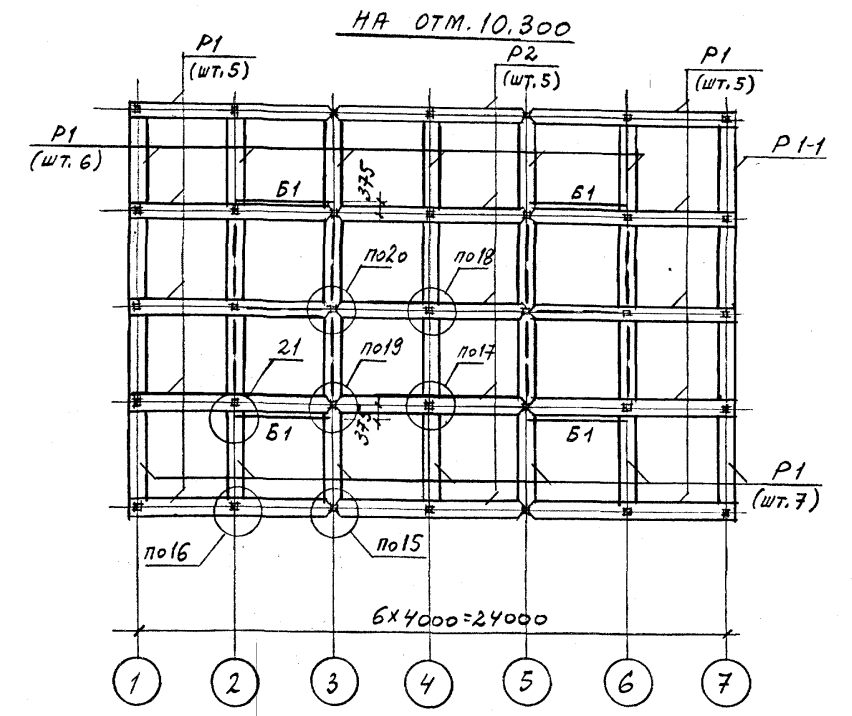
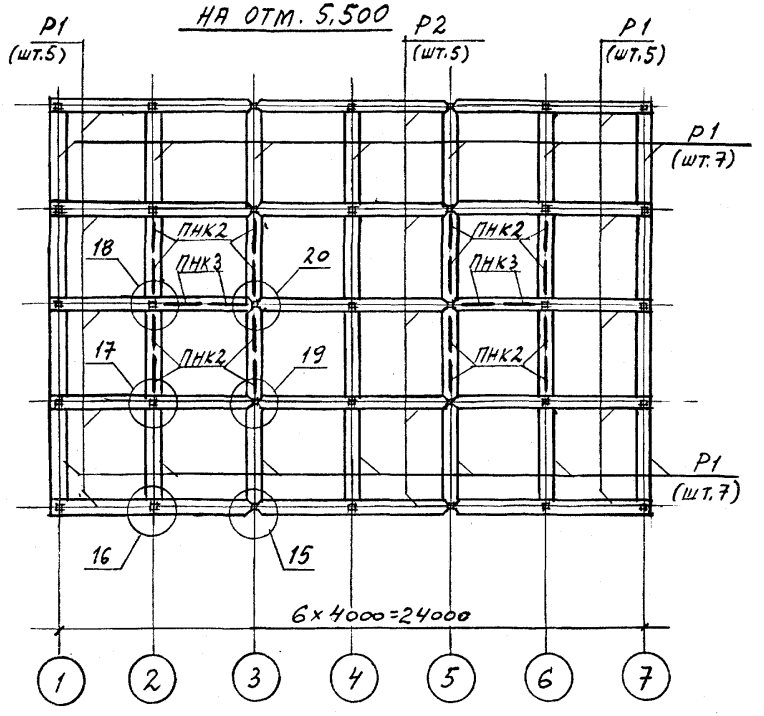
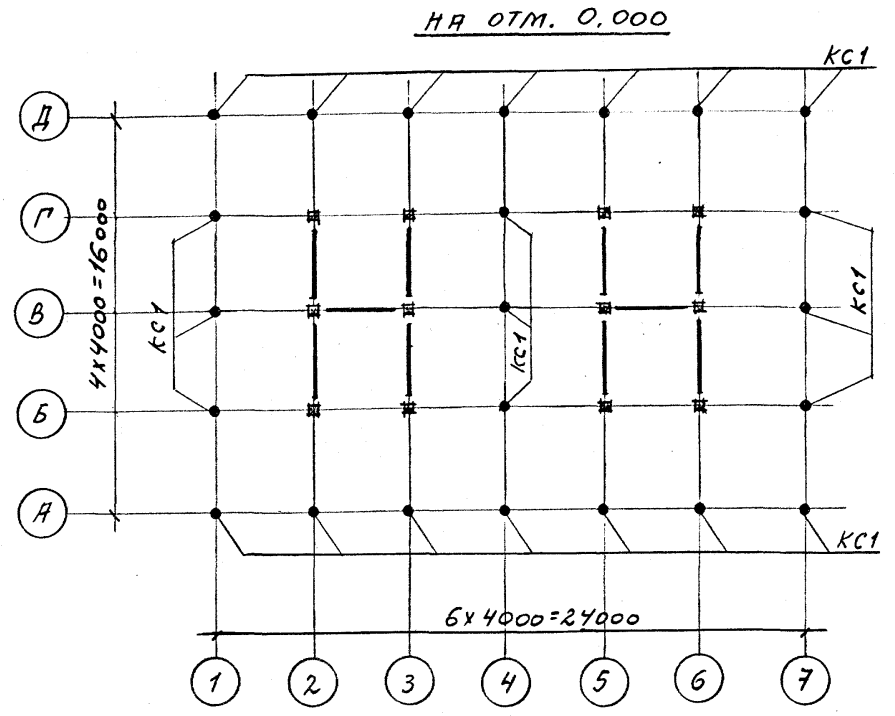
ВЕДОМОСТЬ РАСХОДА СТАЛИ НА ЭЛЕМЕНТ, КГ

Марка	Изделия арматурные				Общий расход
	Арматура класса				
	А-II ГОСТ 5781-82*	А-III	Вр-I ГОСТ 6727-80		
РОЗЕТА	101,8	113,5	26,9		272,2

*) СЕТКУ РАЗРЕЗАТЬ НА ПОЛОСЫ ШИРИНОЙ 800 мм ДЛЯ АРМИРОВАНИЯ ПРОДОЛЬНЫХ СТОРОН И ШИРИНОЙ 400 мм ДЛЯ АРМИРОВАНИЯ ТОРЦЕВЫХ СТОРОН РОЗЕТЫ. БЕТОНИРОВАНИЕ РОЗЕТЫ ПРОИЗВОДИТЬ ПО УМЕРЕННО-ВЛАЖНОМУ УПЛОТНЕННОМУ ГРУНТУ С УПЛОТНЕННЫМ В НЕГО НА ГЛУБИНУ НЕ МЕНЕЕ 40 мм СЛОЕМ ЦЕБНЯ ИЛИ ГРАВЬЯ КРУПНОСТЬЮ 40-60 мм ПРИ ПРОЧНОСТИ НЕ МЕНЕЕ 200 кгс/см².

И.КОНТ. КРЫЛОВА С.В.	ТП 901-6-99.89-КЖ		
НАЧ.ОТД. МИРОШНИКОВ В.С.	Привязан	Градирня двухсекционная с вентиляторами 2ВГ70 капельная с секциями площадью 192 м ² с каркасом из железобетонных элементов	Стация Лист Листов
СП.КОН.ОТ. ЕРМАКОВ А.И.			Р.П. 9
РУК. ГР. КРЫЛОВА С.В.			
ПРОВЕР. КРЫЛОВА С.В.			
ИСПОЛН. ДИДЕНКО В.И.			
	Инв.№	РОЗЕТА	ГОСХИМПРОЕКТ

СХЕМЫ РАСПОЛОЖЕНИЯ ЭЛЕМЕНТОВ КАРКАСА



1. ДАННЫЙ ЛИСТ СМ. СОВМЕСТНО С ЛИСТОМ 11 ДЛЯ СТРОИТЕЛЬСТВА В ОБЫЧНЫХ УСЛОВИЯХ И С ЛИСТОМ 12 ДЛЯ СТРОИТЕЛЬСТВА В РАЙОНЕ С СЕЙСМИЧНОСТЬЮ 7-8 БАЛЛОВ.
 2. Узлы 1...21 см. на листах 14...18.

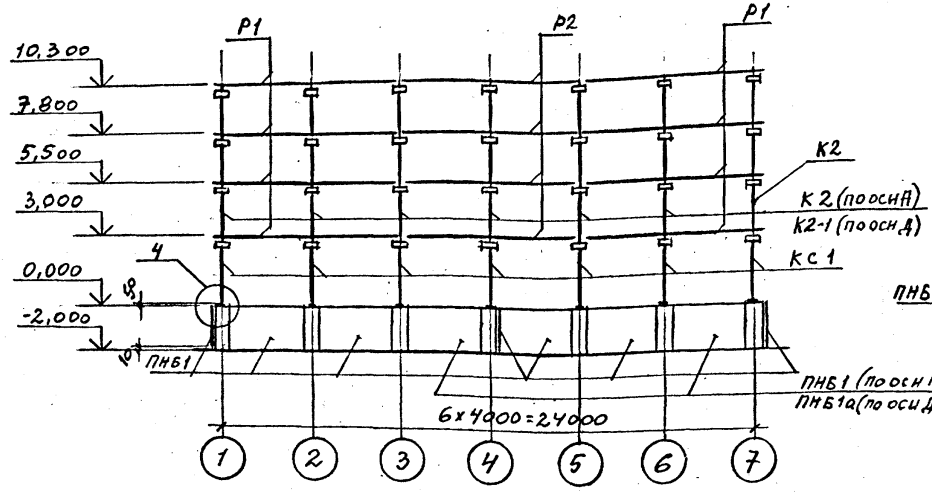
И.контр.	КРЫЛОВА	Р.П.		ТП 901-6-99.89-КЖ		
Г.П.	КОРОТКИЙ	Р.П.				
Г.л.спец.	ГОЛЯНД	Р.П.				
И.в.отд.	МИРОШНИК	Р.П.				
Г.л.контр.	ЕРМАКОВ	Р.П.				
Р.У.Г.Р.	КРЫЛОВА	Р.П.		Градирня двухсекционная с вентиляторами 2ВГ70 капельная с секциями площадью 192 м ² с каркасом из железобетонных элементов		
ПРОВЕР.	КРЫЛОВА	Р.П.			СХЕМЫ РАСПОЛОЖЕНИЯ ЭЛЕМЕНТОВ КАРКАСА (НАЧАЛО)	
ИСПОЛН.	АНДЕНКО	Р.П.				
Привязан				Стация	Лист	Листов
				Р.П.	10	
Инв.№				ГОСХИМПРОЕКТ		

ИФР ГХП 603-2
 901-6-99.89-КЖ
 АЛБОН 3
 Ин-т. Связь с проектом
 Г.л.спец. Проект
 Взам. инв. №
 Подпись и дата
 Инв. № подл.

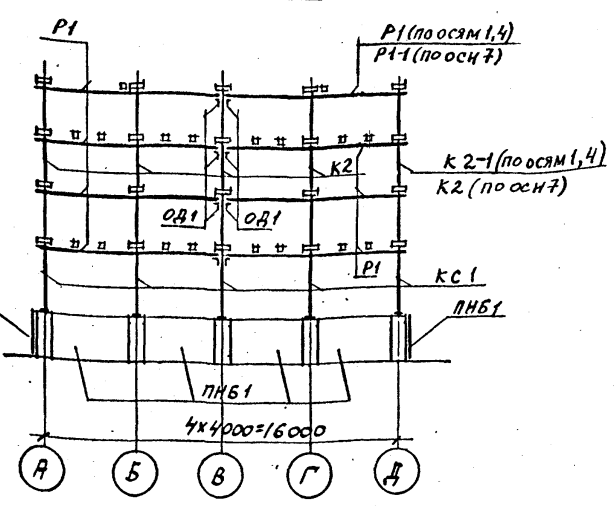
СПЕЦИФИКАЦИЯ К СХЕМАМ РАСПОЛОЖЕНИЯ ЭЛЕМЕНТОВ КАРКАСА. ВАРИАНТ ДЛЯ НЕСЕЙСМИЧЕСКИХ УСЛОВИЙ

Фр. ГХП
603-2
Альбом
3
901-6-99-89-КЖ

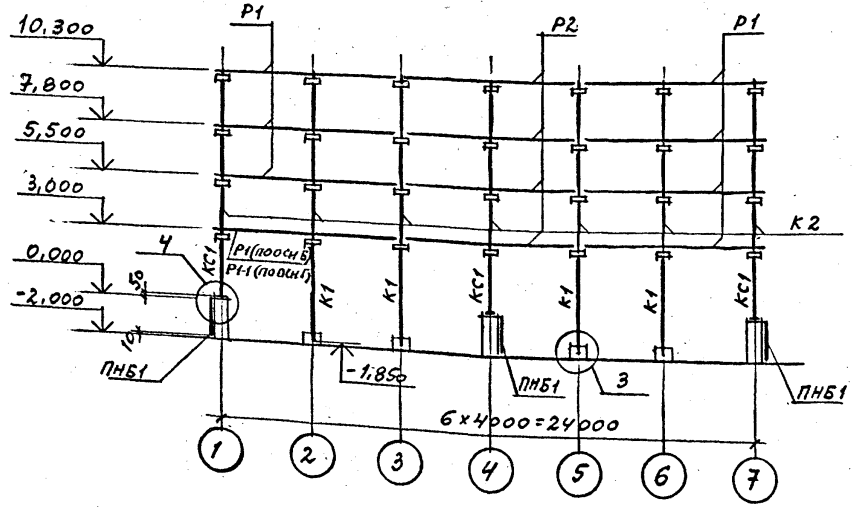
КАРКАС ПО ОСЯМ А, Д



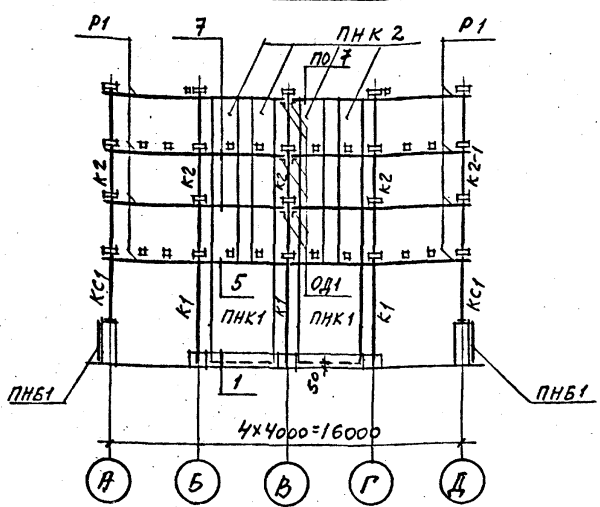
КАРКАС ПО ОСЯМ 1, 4, 7



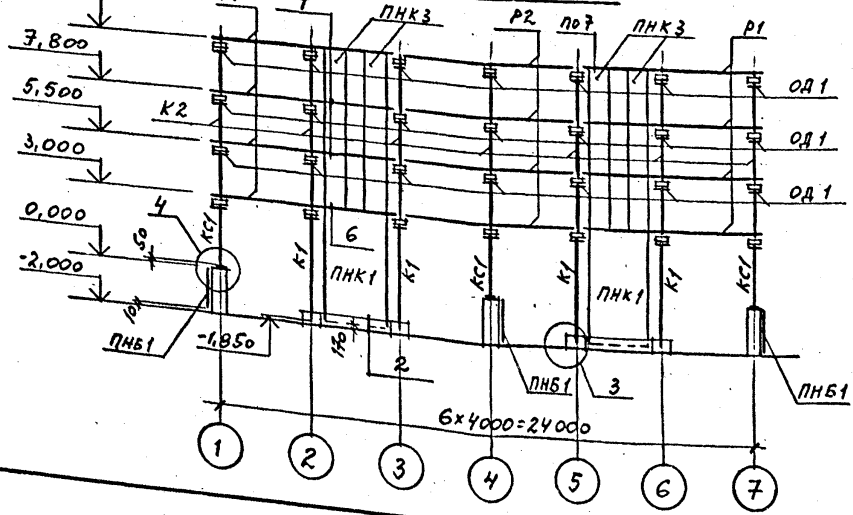
КАРКАС ПО ОСЯМ Б, Г



КАРКАС ПО ОСЯМ 2, 3, 5, 6



КАРКАС ПО ОСИ В



1. МОНТАЖ СБОРНЫХ ЖЕЛЕЗОБЕТОННЫХ КОНСТРУКЦИЙ ПРОИЗВОДИТЬ В СООТВЕТСТВИИ С УКАЗАНЫМИ АРХИТЕКТУРНО-СТРОИТЕЛЬНЫМИ РЕШЕНИЯМИ „ПОЯСНИТЕЛЬНОЙ ЗАПИСКИ“.
2. ПАНЕЛИ ВОДОСБОРНОГО БАССЕЙНА ПНБ1, ПНБ1а УСТАНОВИТЬ В ПАЗЫ ДНЦА И ЗАМОНОЛИТИТЬ ДО ВОЗВЕДЕНИЯ СБОРНЫХ ЭЛЕМЕНТОВ КАРКАСА.
3. ДЕТАЛЬ ОБЕТОНИРОВАНИЯ ОД1 СМ. ЛИСТ 14.
4. ДАННЫЙ ЛИСТ СМ. СОВМЕСТНО С ЛИСТОМ 10.
5. УЗЛЫ 1...21 СМ. НА ЛИСТАХ 14...18.

Марка, поз.	Обозначение	Наименование	Кол.	Масса ед., кг	Примечание
К1	ТП901-6-99-89-КЖ.И.1.00.0	КОЛОННА К1	12	1080	
К2	ТП901-6-99-89-КЖ.И.2.00.0	К2	29	775	
К2-1	ТП901-6-99-89-КЖ.И.3.00.0	К2-1	6	775	
Р1	ТП901-6-99-89-КЖ.И.4.00.0	РИГЕЛЬ Р1	94	1400	
Р1-1	ТП901-6-99-89-КЖ.И.6.00.0	Р1-1	2	1400	
Р2	ТП901-6-99-89-КЖ.И.5.00.0	Р2	20	1370	
ПНБ1	ТП901-6-99-89-КЖ.И.10.00.0	ПАНЕЛЬ ПНБ1	22	2300	
ПНБ1а	ТП901-6-99-89-КЖ.И.10.00.0	ПНБ1а	2	2300	
ПНК1	ТП901-6-99-89-КЖ.И.11.00.0	ПНК1	10	4300	
ПНК2	ТП901-6-99-89-КЖ.И.12.00.0	ПНК2	16	2600	
ПНК3	ТП901-6-99-89-КЖ.И.13.00.0	ПНК3	4	2600	
КС1	ТП901-6-99-89-КЖ.И.0.01.0	КОЛОННА СТАЛЬНАЯ КС1	23	2048	
ОД1	ТП901-6-99-89-КЖ.И.0.59.0	ОПОРНЫЙ ЭЛЕМЕНТ ОД1	42	113	
Б1	ТП901-6-99-89-КЖ.И.8.00.0	БАЛКА Б1	100	380	
МОНТАЖНЫЕ УЗЛЫ					
1/2	ЛИСТ 14	УЗЕЛ 1 / УЗЕЛ 2	24/6	-	п.м
3/4	ЛИСТ 14	УЗЕЛ 3 / УЗЕЛ 4	10/23	-	
5/6	ЛИСТ 14	УЗЕЛ 5 / УЗЕЛ 6	192/48	-	п.м
7/8	ЛИСТЫ 14,15	УЗЕЛ 7 / УЗЕЛ 8	72/4	-1.6	п.м
9/10	ЛИСТ 15	УЗЕЛ 9 / УЗЕЛ 10	2/10	3.3	-
11/12	ЛИСТ 16	УЗЕЛ 11 / УЗЕЛ 12	5/4	1.6	1.6
13/14	ЛИСТЫ 16,17	УЗЕЛ 13 / УЗЕЛ 14	10/112	-	2.8
15/16	ЛИСТ 17	УЗЕЛ 15 / УЗЕЛ 16	12/30	1.6	-
17/18	ЛИСТЫ 17,18	УЗЕЛ 17 / УЗЕЛ 18	30/15	-	24.2
19/20	ЛИСТ 18	УЗЕЛ 19 / УЗЕЛ 20	12/6	16	25.9
21/	ЛИСТ 18	УЗЕЛ 21 /	8	1.4	

И. КОМП.	КРЫЛОВА	К.И.		ТП 901-6-99-89-КЖ		
Г.И.П.	КОРОТКИН	К.И.	09.89			
С. СПЕЦ.	ГОЛАНД	К.И.	09.89			
НАЧ. ОТД.	МЫРОШНИК	К.И.	09.89			
П. КОНОТ.	ЕРМАКОВ	К.И.	09.89			
РУК. ГР.	КРЫЛОВА	К.И.		Градирня двухсекционная с вентиляторами 2ВГ70 капельная с секциями площадью 192 м ² с каркасом из железобетонных элементов		
ПРОВЕР.	КРЫЛОВА	К.И.			СХЕМА РАСПОЛОЖЕНИЯ ЭЛЕМЕНТОВ КАРКАСА (ОКОНЧАНИЕ) ВАРИАНТ ДЛЯ НЕСЕЙСМИЧЕСКИХ УСЛОВИЙ	
ИСПОЛН.	ДЕНДЕНКО	К.И.				
Привязан				Стация	Лист	Листов
				Р.П.	11	
Инва. №				ГОСХИМПРОЕКТ		

24049-03 27

Копировал

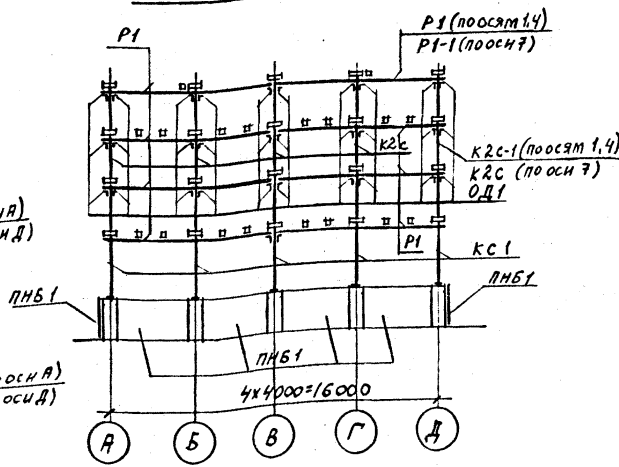
Формат А2

СПЕЦИФИКАЦИЯ К СХЕМАМ РАСПОЛОЖЕНИЯ ЭЛЕМЕНТОВ КАРКАСА. ВАРИАНТ ДЛЯ РАСЧЕТНОЙ СЕЙСМИЧНОСТИ 7 - В БАЛЛОВ

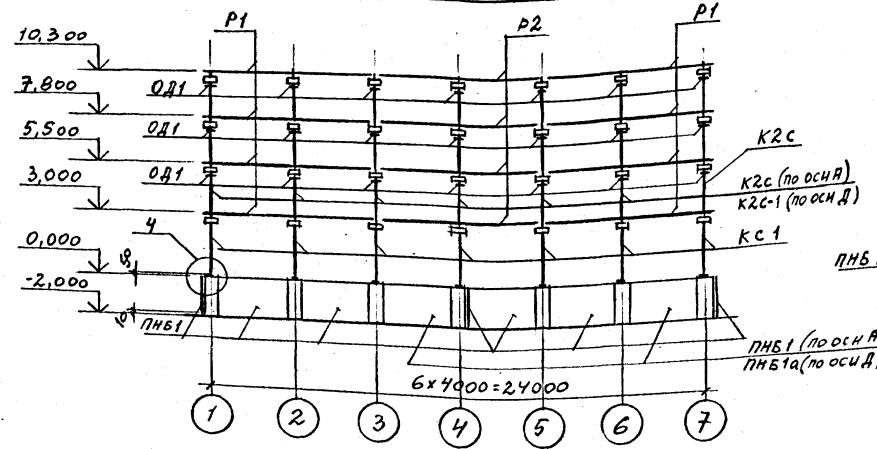
Марка, поз.	Обозначение	Наименование	Кол.	Масса ед., кг	Примечание
К1	ТП901-6-99.89-КЖ.И.1.00.0	КОЛОННА К1	12	1080	
К2С	ТП901-6-99.89-КЖ.И.2.00.0	К2С	29	775	
К2С-1	ТП901-6-99.89-КЖ.И.3.00.0	К2С-1	6	775	
Р1	ТП901-6-99.89-КЖ.И.4.00.0	РИГЕЛЬ Р1	94	1400	
Р1-1	ТП901-6-99.89-КЖ.И.6.00.0	Р1-1	2	1400	
Р2	ТП901-6-99.89-КЖ.И.5.00.0	Р2	20	1370	
ПНБ1	ТП901-6-99.89-КЖ.И.10.00.0	ПАНЕЛЬ ПНБ1	22	2300	
ПНБ1а	ТП901-6-99.89-КЖ.И.10.00.0	ПНБ1а	2	2300	
ПНК1	ТП901-6-99.89-КЖ.И.11.00.0	ПНК1	10	4300	
ПНК2	ТП901-6-99.89-КЖ.И.12.00.0	ПНК2	16	2600	
ПНК3	ТП901-6-99.89-КЖ.И.13.00.0	ПНК3	4	2600	
КС1	ТП901-6-99.89-КЖ.И.4.0.01.0	КОЛОННА СТАЛЬНАЯ КС1	23	204.8	
ОД1	ТП901-6-99.89-КЖ.И.0.59.0	ОПОРНЫЙ ЭЛЕМЕНТ ОД1	210	11.3	
Б1	ТП901-6-99.89-КЖ.И.8.00.0	БАЛКА Б1	100	380	

МОНТАЖНЫЕ УЗЛЫ					
1	2	ЛИСТ 14	УЗЕЛ 1 / УЗЕЛ 2	24/6	п.м
3	4	ЛИСТ 14	УЗЕЛ 3 / УЗЕЛ 4	12/23	п.м
5	6	ЛИСТ 14	УЗЕЛ 5 / УЗЕЛ 6	18/8	п.м
7	8	ЛИСТЫ 14, 15	УЗЕЛ 7 / УЗЕЛ 8	72/4	1.6
9	10	ЛИСТ 15	УЗЕЛ 9 / УЗЕЛ 10	2/10	3.3
11	12	ЛИСТ 16	УЗЕЛ 11 / УЗЕЛ 12	5/4	1.6
13	14	ЛИСТЫ 16, 17	УЗЕЛ 13 / УЗЕЛ 14	10/12	2.8
15	16	ЛИСТ 17	УЗЕЛ 15 / УЗЕЛ 16	12/30	24.2
17	18	ЛИСТЫ 17, 18	УЗЕЛ 17 / УЗЕЛ 18	30/15	22.6
19	20	ЛИСТ 18	УЗЕЛ 19 / УЗЕЛ 20	12/6	21.2
21		ЛИСТ 18	УЗЕЛ 21 / -	8/-	14

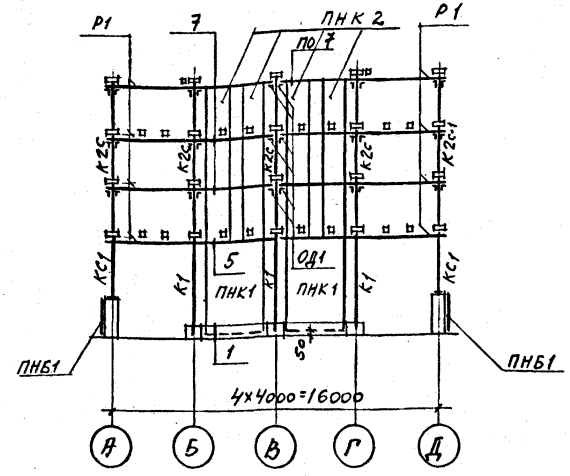
КАРКАС ПО ОСЯМ 1,4,7



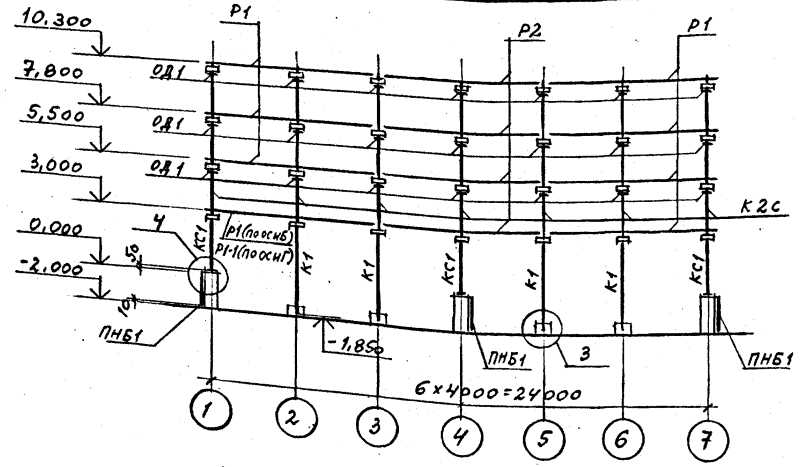
КАРКАС ПО ОСЯМ А,Д



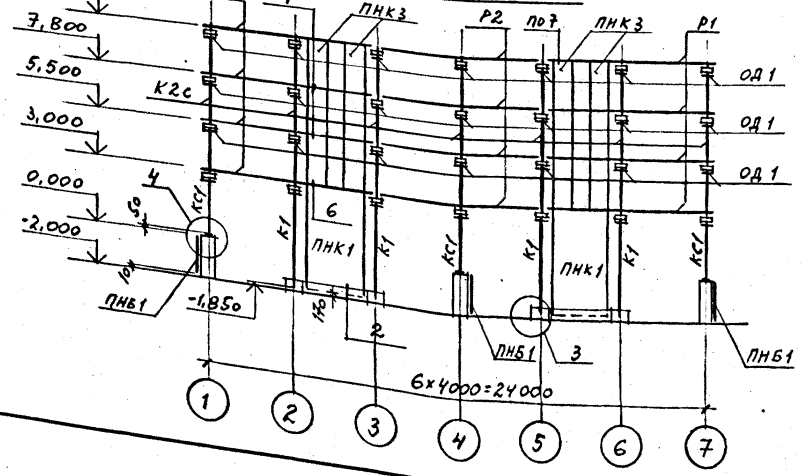
КАРКАС ПО ОСЯМ 2,3,5,6



КАРКАС ПО ОСЯМ Б,Г



КАРКАС ПО ОСИ В



1. МОНТАЖ СБОРНЫХ ЖЕЛЕЗОБЕТОННЫХ КОНСТРУКЦИЙ ПРОИЗВОДИТЬ В СООТВЕТСТВИИ С УКАЗАНИЯМИ АРХИТЕКТУРНО-СТРОИТЕЛЬНЫХ РЕШЕНИЙ "ПОЯСНИТЕЛЬНОЙ ЗАПИСКИ".
2. ПАНЕЛИ ВОДОСБОРНОГО БАССЕЙНА ПНБ1, ПНБ1а УСТАНОВИТЬ В ПАЗЫ ДНИЩА И ЗАМОНОЛИТИТЬ ДО ВОЗВЕДЕНИЯ СБОРНЫХ ЭЛЕМЕНТОВ КАРКАСА.
3. ДЕТАЛЬ ОБЕТОНИРОВАНИЯ ОД1 СМ. ЛИСТ 14.
4. ДАННЫЙ ЛИСТ СМ. СОВМЕСТНО С ЛИСТОМ 10.
5. УЗЛЫ 1...21 СМ. НА ЛИСТАХ 14...18.

И.КОНТР.	КРЫЛОВА	К/В-1	ТП 901-6-99.89-КЖ	Градирня двухсекционная с вентиляторами 2ВГ70 капальная с секциями площадью 192 кв.м каркасом из железобетонных элементов	Студия	Лист	Листов
ПМП	КОРОТКИН	К/В-2					
ОТ.СПЕЦ.	ГОЛАНД		СХЕМА РАСПОЛОЖЕНИЯ ЭЛЕМЕНТОВ КАРКАСА (ОКОНЧАНИЕ) ВАРИАНТ ДЛЯ РАСЧЕТНОЙ СЕЙСМИЧНОСТИ 7-В БАЛЛОВ	ГОСХИМПРОЕКТ	Р.П.	12	
И.УЧ.ОТД.	МИРОШНИК	К/В-3					
П.КОНСТ.	ЕРМАКОВ	К/В-4					
Р.УК.ГР.	КРЫЛОВА	К/В-5					
ПРОВЕР.	КРЫЛОВА	К/В-6					
ИСПОЛН.	АНДЕНКО	К/В-7					

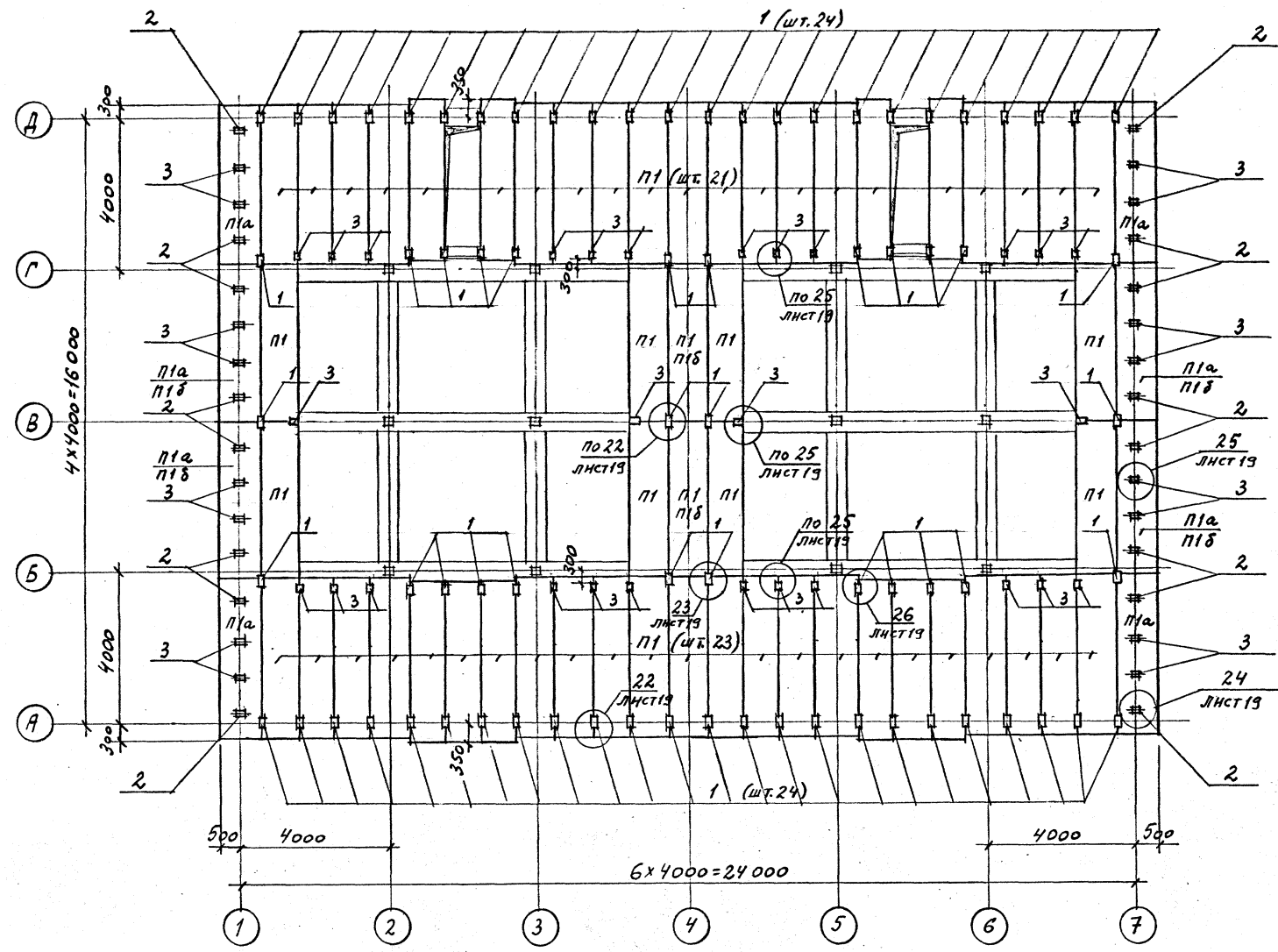
Инфр ГУХП
603-2
901-6-99.89-КЖ
Альбом 3



У.И.Л.С.О.В.В.К.М.:
И.И.Т. - Общественная организация
Инженерно-строительный институт
Информация:
Взам. инв. №
Полный и дата
Име. № подл.

СПЕЦИФИКАЦИЯ К СХЕМЕ РАСПОЛОЖЕНИЯ ПЛИТ ПОКРЫТИЯ И СОЕДИНИТЕЛЬНЫХ ИЗДЕЛИЙ ПОКРЫТИЯ И СОЕДИНИТЕЛЬНЫХ ИЗДЕЛИЙ

СХЕМА РАСПОЛОЖЕНИЯ ПЛИТ ПОКРЫТИЯ И СОЕДИНИТЕЛЬНЫХ ИЗДЕЛИЙ



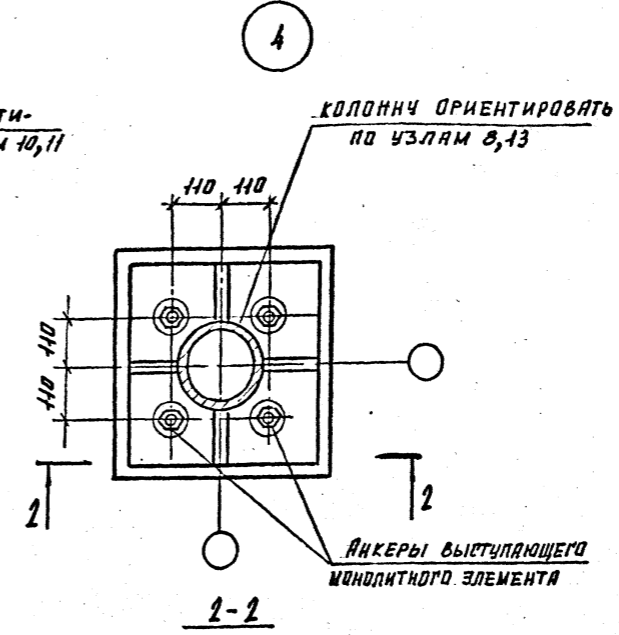
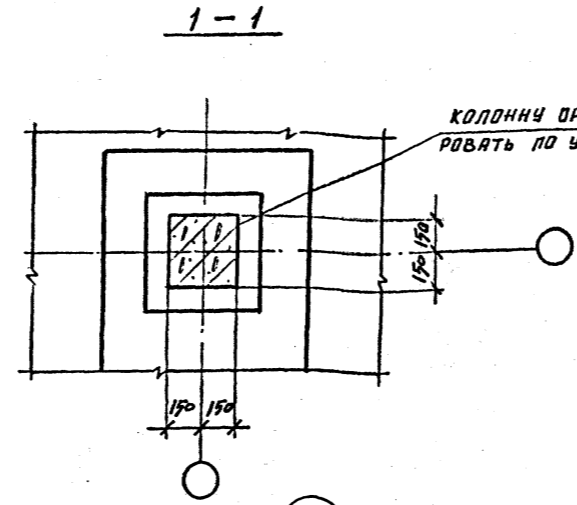
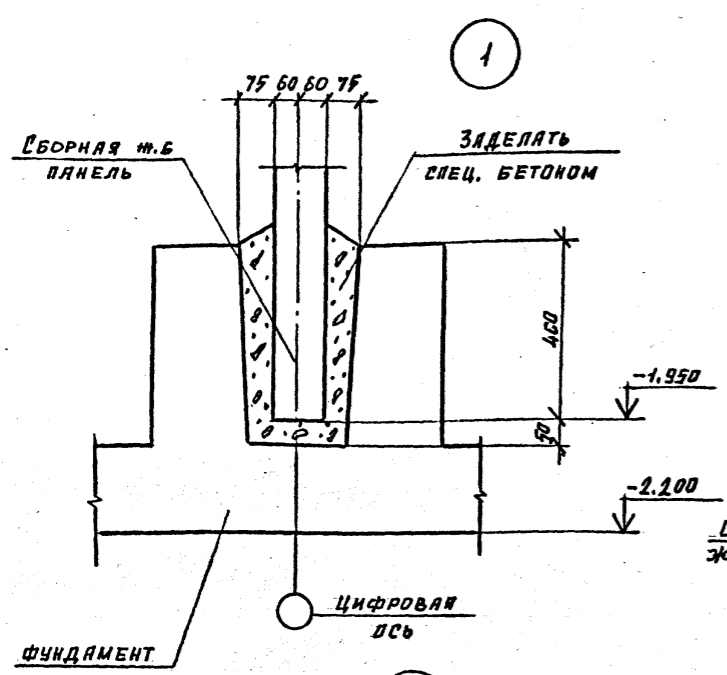
Марка, поз.	Обозначение	Наименование	Кол.	Масса ед., кг	Примечание
П1	Альбом 4 ТП 901-6-99.89-КЖ.И.9.00.0	ПЛИТА П1	54/52		*)
П1а	ТП 901-6-99.89-КЖ.И.9.00.0	П1а	8/4		*)
П1б	ТП 901-6-99.89-КЖ.И.9.00.0	П1б	6		*)
ИЗДЕЛИЯ СОЕДИНИТ.					
1	Альбом 4 ТП 901-6-99.89-КЖ.И.0.64.0	МС 8	76	3,7	
2	ТП 901-6-99.89-КЖ.И.0.65.0	МС 9	16	11,8	
3	ТП 901-6-99.89-КЖ.И.0.66.0	МС 10	44	2,0	
МОНТАЖНЫЕ УЗЛЫ					
22	Лист 19	Узел 22	52	3,7	
23	Лист 19	Узел 23	8	3,7	
24	Лист 19	Узел 24	16	11,8	
25	Лист 19	Узел 25	44	2,0	
26	Лист 19	Узел 26	16	3,7	

*) ПЛЫТЫ ПОКРЫТИЯ, КОЛИЧЕСТВО КОТОРЫХ ОБОЗНАЧЕНО ДРОБЬЮ, УСТАНОВИТЬ (СМ. ОБЩИЕ ДАННЫЕ): УКАЗАННЫЕ В ЧИСЛИТЕЛЕ - ДЛЯ ВАРИАНТА ГРАДИРЕН БЕЗ СТАЦИОНАРНОГО ГРУЗОПОДЪЕМНОГО ОБОРУДОВАНИЯ, УКАЗАННЫЕ В ЗНАМЕНАТЕЛЕ - ДЛЯ ВАРИАНТА ГРАДИРЕН СО СТАЦИОНАРНЫМ ГРУЗОПОДЪЕМНЫМ ОБОРУДОВАНИЕМ.

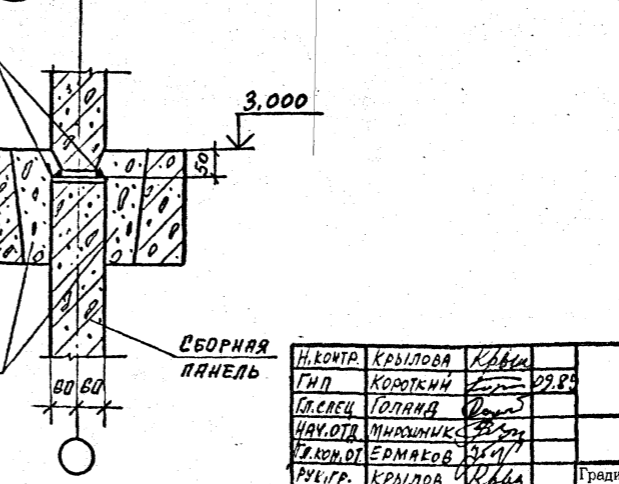
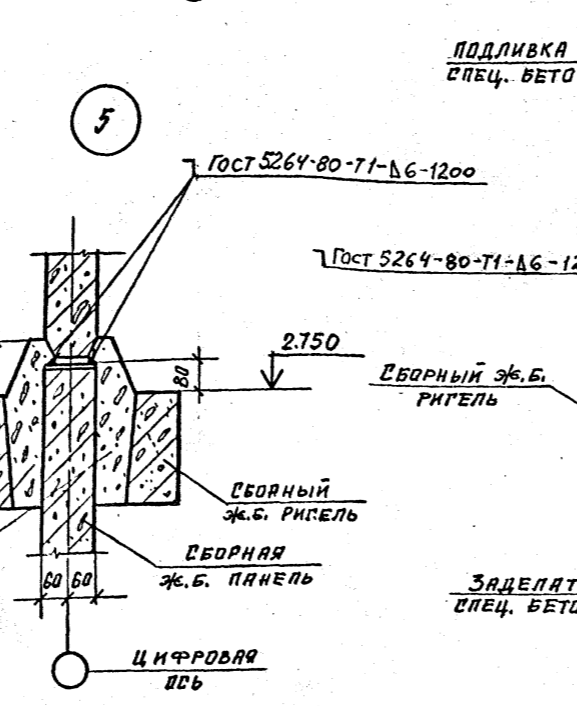
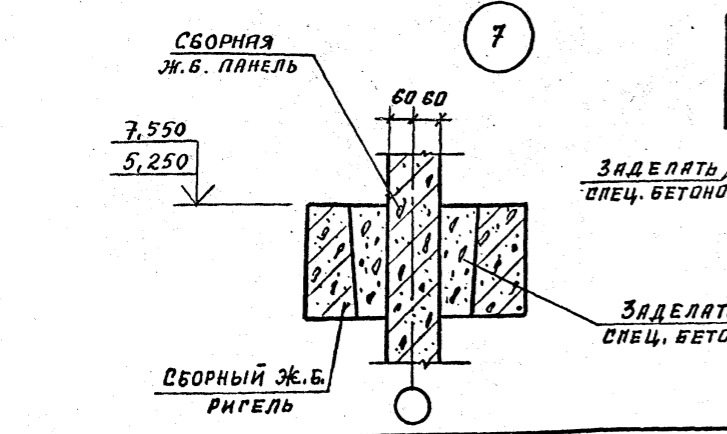
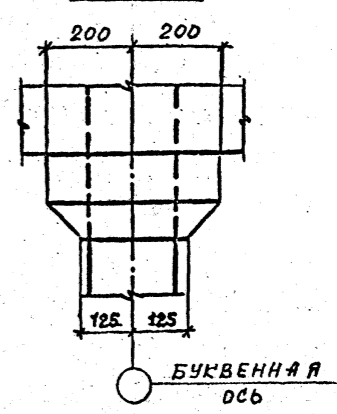
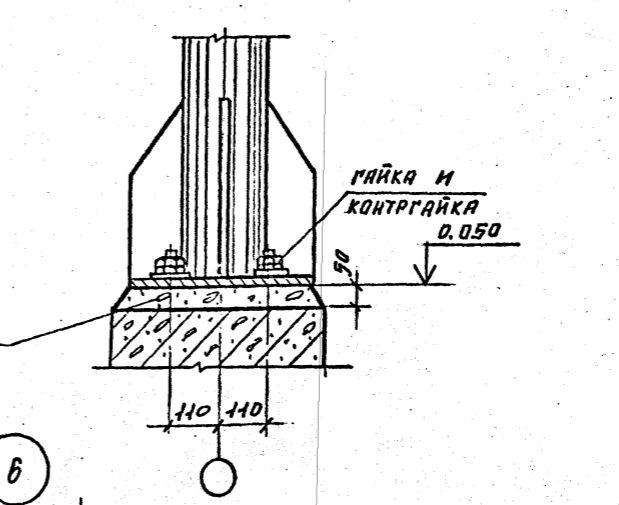
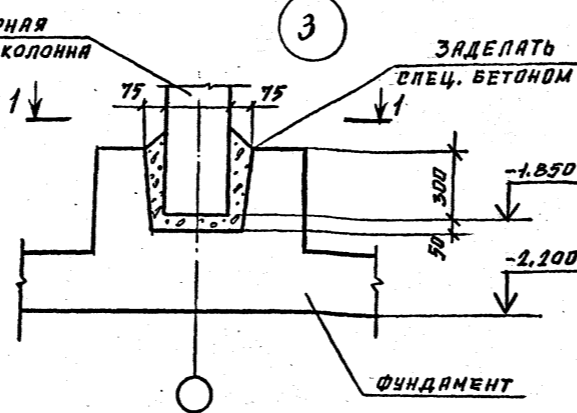
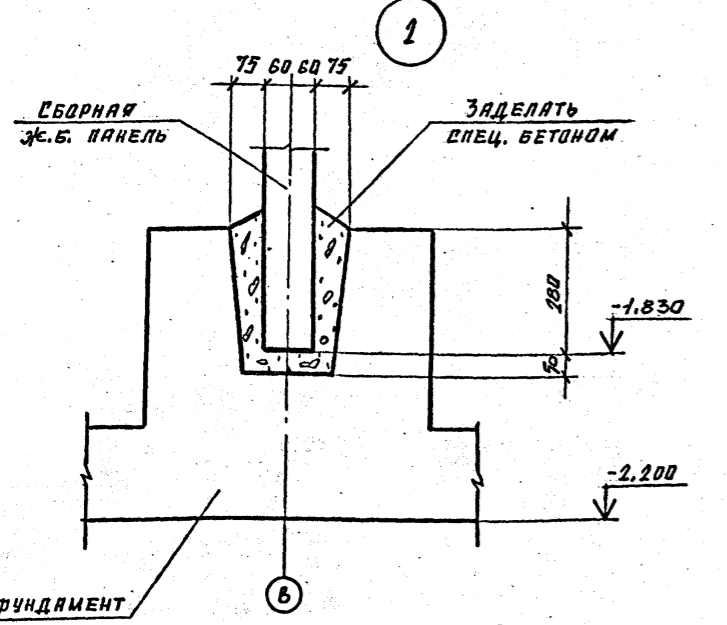
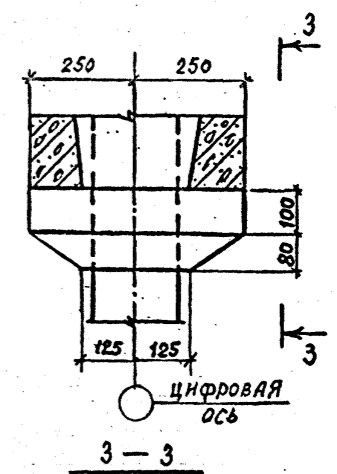
ИФР ГХП 603-2
 АЛЬБОМ 3
 901-6-99.89-КЖ
 СОГЛАСОВАНО:
 И.П.Т. Проектировщик
 Т.П. Спец. Инженер
 Взам. инв. №
 Подпись и дата
 Инв. № подл.

И.КОНТР. КРЫЛОВА Р.В.	ТП 901-6-99.89-КЖ Градири двухсекционная с вентиляторными 2ВГ70 капельная с секциями площадью 192 м ² с каркасом из железобетонных элементов СХЕМА РАСПОЛОЖЕНИЯ ПЛИТ ПОКРЫТИЯ И СОЕДИНИТЕЛЬНЫХ ИЗДЕЛИЙ	Стадия	Лист	Листов
ГИП КОРОТЕНЬ С.В.		Р.П.	13	
СП.СПЕЦ. ГОЛАНД О.В.		ГОСХИМПРОЕКТ		
НАЧ.ОТД. МИРОШНИК В.В.				
ИСПОЛН. ЯНДЕНКО А.И.				
Привязан				
Инва.№				

ГХП 603-2
 ТИПОВОЙ ПРОЕКТ
 Альбом 3
 СОГЛАСОВАНО:
 Инв. № подл. Подпись и дата
 Инв. №



ДЕТАЛЬ ОБЕТОНИРОВАНИЯ
 ОПОРНОГО ЭЛЕМЕНТА
 О.Д. 1



Привязан	
Инв. №	

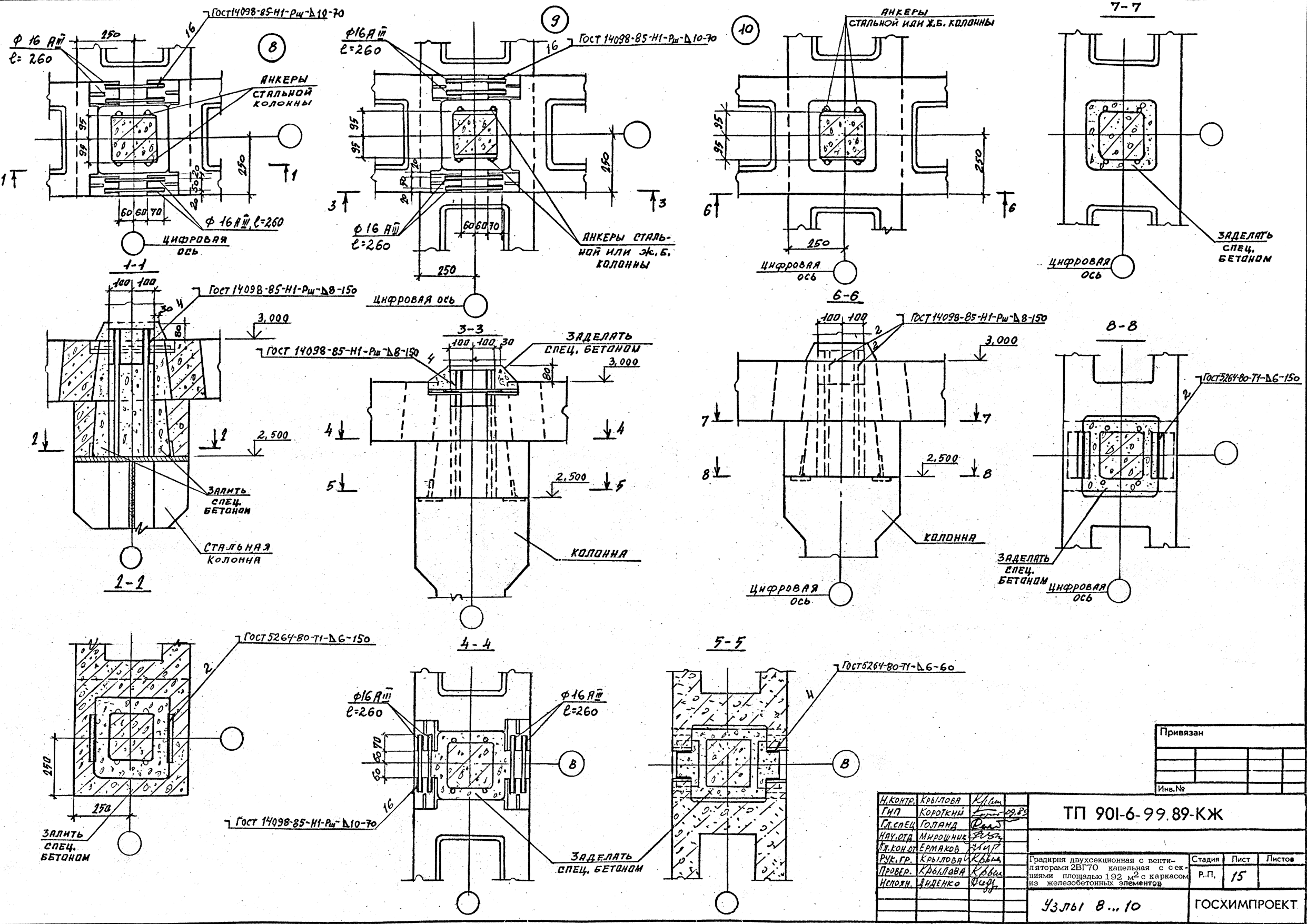
Н. КОНТР.	КРЫЛОВА	Ковы
Г. П.	КОРОТКИН	29.09
П. СПЕЦ.	ГОЛАНЯ	29.09
НАЧ. ОТД.	МИХАЙЛИК	29.09
К. КОМП.	ЕРМАКОВ	29.09
РУК. ГР.	КРЫЛОВА	Ковы
ПРОВЕР.	КРЫЛОВА	Ковы
ИСПОЛ.	ДИДЕНКО	Вит

ТП 901-6-99.89-КЖ		
Градирня двухсекционная с вентиляторами 2ВГ70 капельная с секциями площадью 192 м ² с каркасом из железобетонных элементов	Стация	Лист
	Р.П.	14
Узлы 1...7		ГОСХИМПРОЕКТ

Инфр ГХП
603-2

ТИПОВОЙ ПРОЕКТ
Альбом 3

М.П. ПРОЕКТ
С.М. ПРОЕКТ



Привязан	
Инв. №	

И.КОНТ.	Крылова	К/С	
ГИП	Короткий	К/С	09.82
Гл.спец.	Голана	С/М	
Науч.отд.	Мирошник	С/М	
Т.КОН.от	Ермаков	С/М	
Рук.гр.	Крылова	К/С	
Провер.	Крылова	К/С	
Исполн.	Яценко	С/М	

ТП 901-6-99.89-КЖ

Градирия двухсекционная с вентиляторными 2ВГ70 капельная с секциями площадью 192 м² с каркасом из железобетонных элементов

Узлы В...10

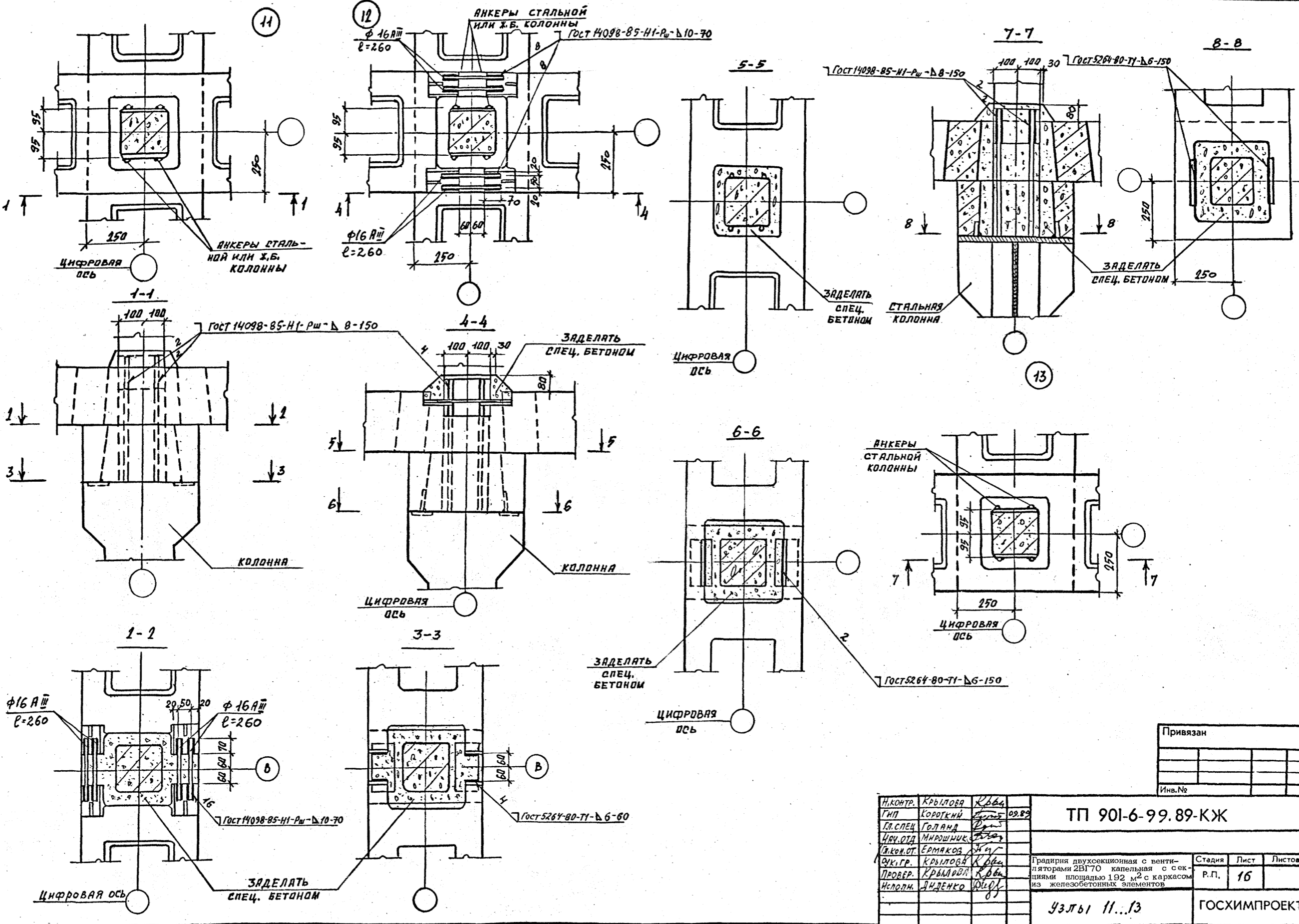
Стадия	Лист	Листов
Р.П.	15	

ГОСХИМПРОЕКТ

24049-03 31

Фр ГХП 603-2

Альбом 3

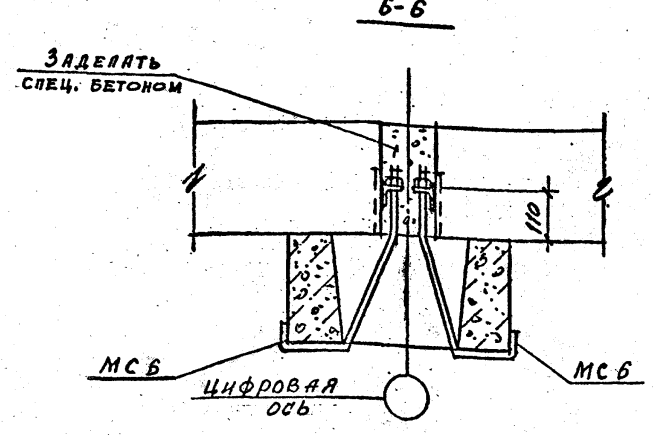
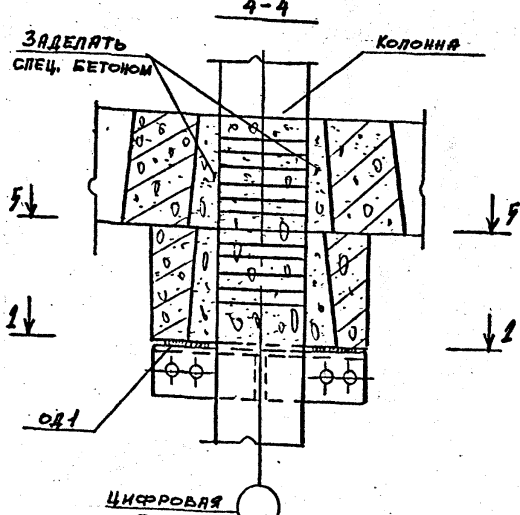
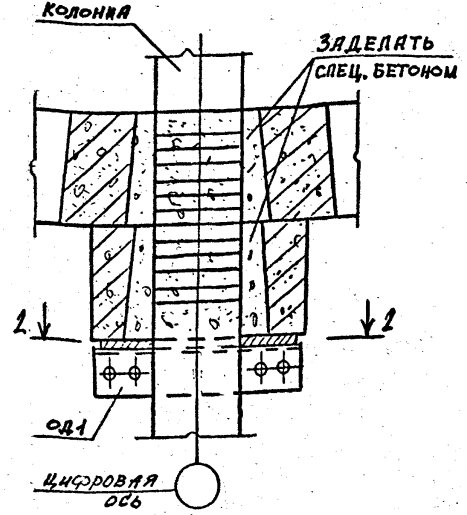
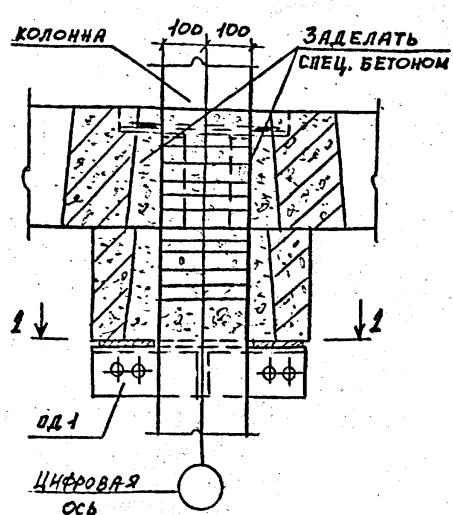
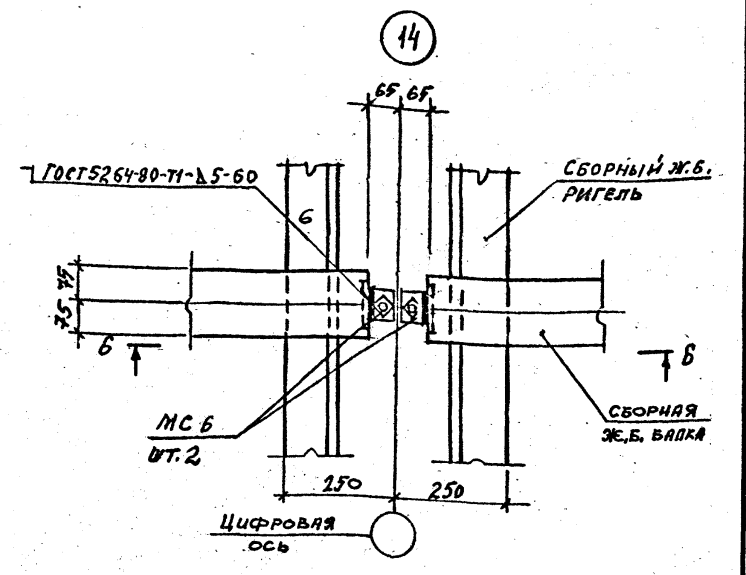
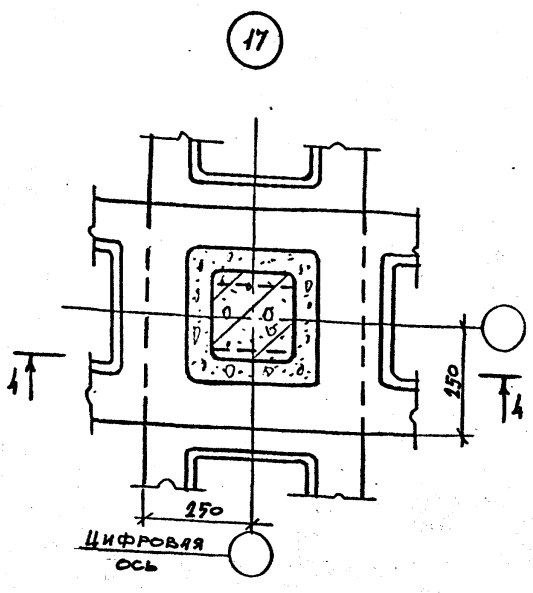
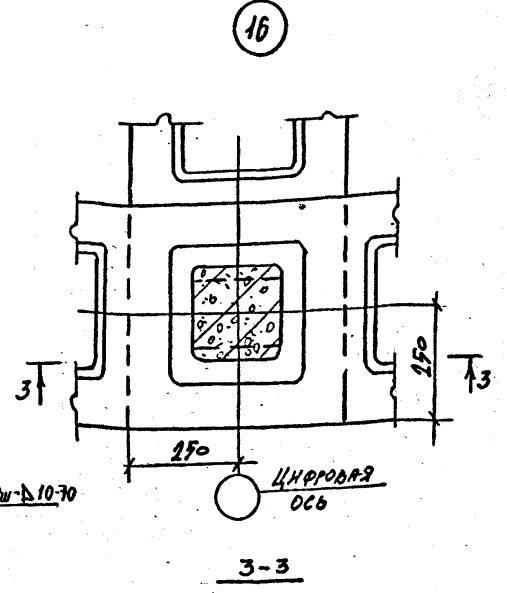
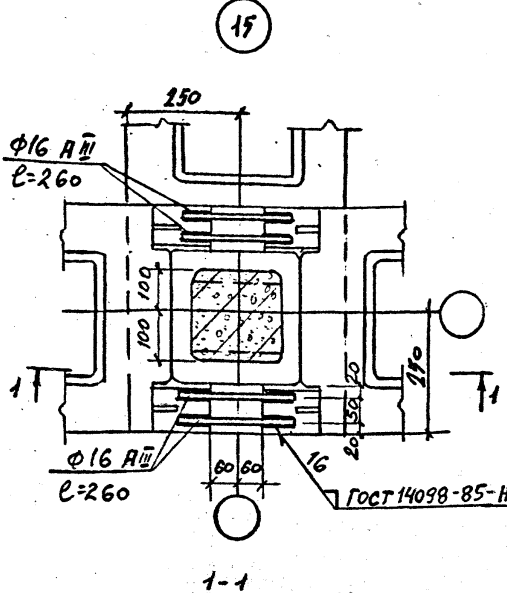


Привязан		

И.контр. ГМП Гл. спец. Члв. от. Инж. от. Фук. гр. Провер. Исполн.	Крылова Короткий Голанда Мирошник Ермаков Крылова Крылова Диденко	Р.П. 16	ТП 901-6-99.89-КЖ Студия Лист Листов Р.П. 16 ГОСХИМПРОЕКТ
--	--	------------	--

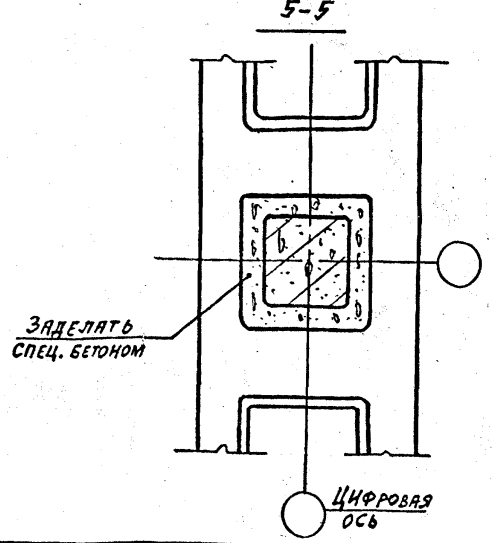
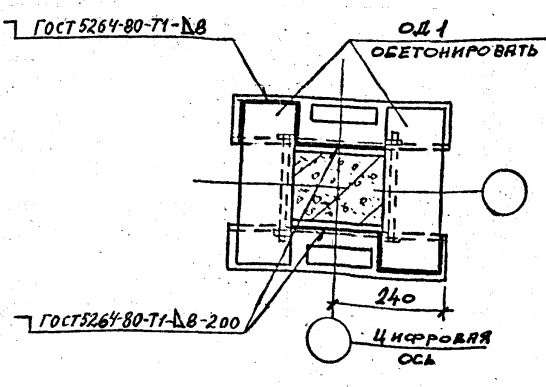
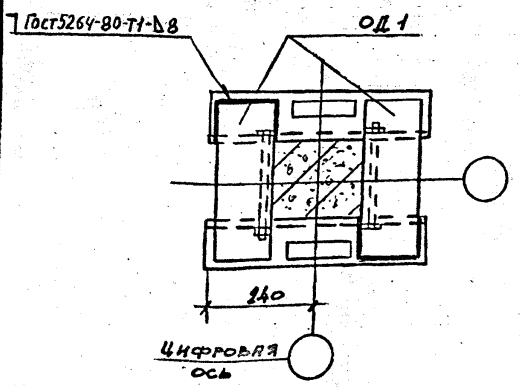
Узлы 11...13

ФП ГХП 603-2
Инв. № подл. Подпись и дата Взам. инв. №



2-2
ДЛЯ НЕСЕЙСМИЧЕСКИХ УСЛОВИЙ

2-2
ДЛЯ РАСЧЕТНОЙ СЕЙСМИЧНОСТИ 7 И 8 БАЛЛОВ



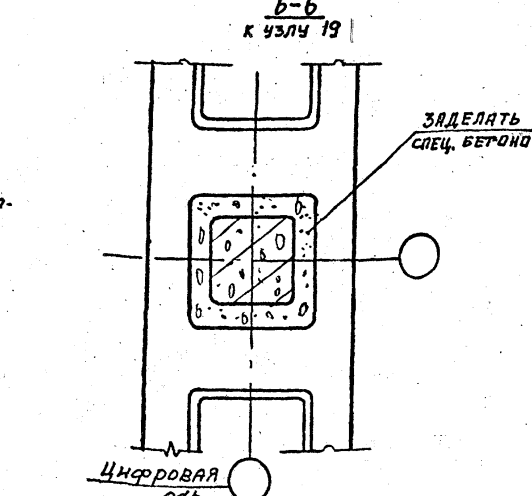
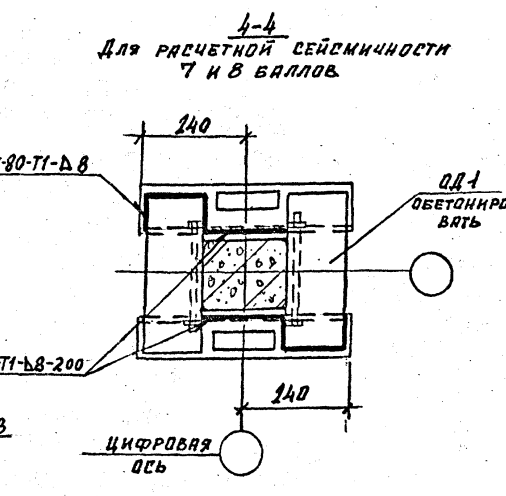
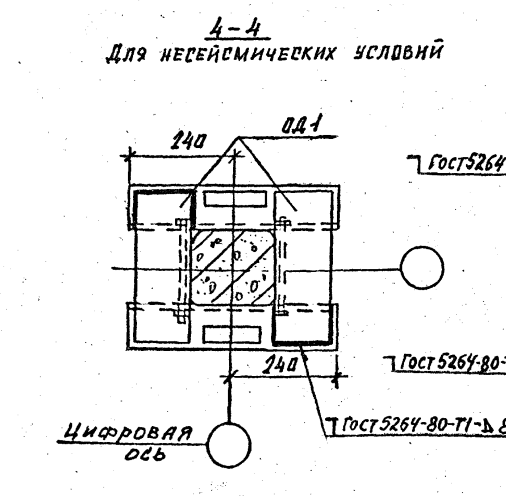
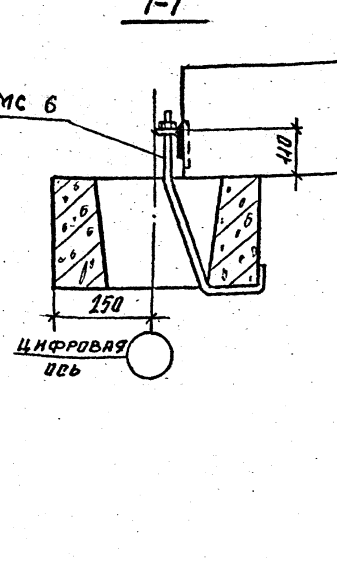
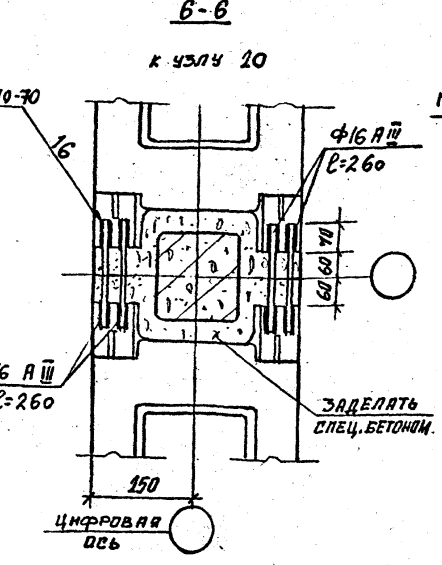
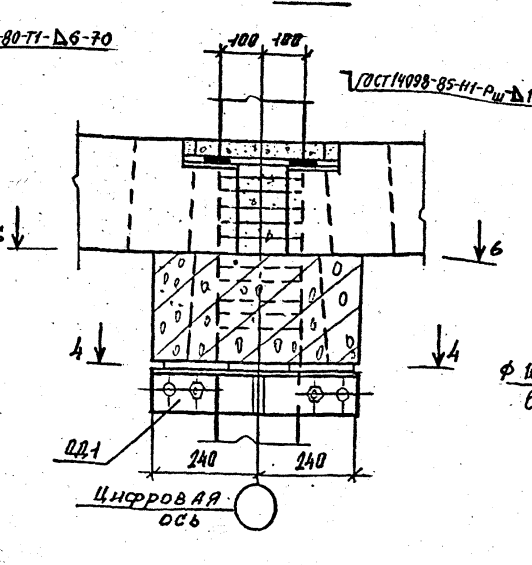
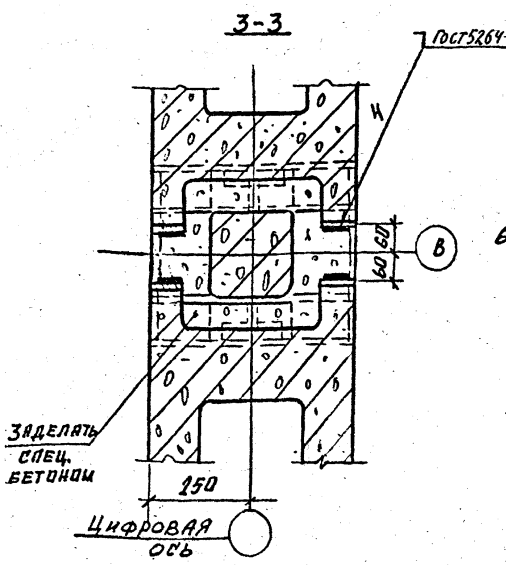
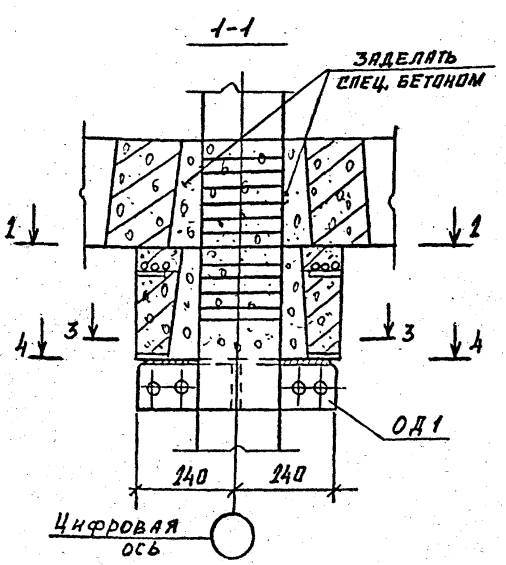
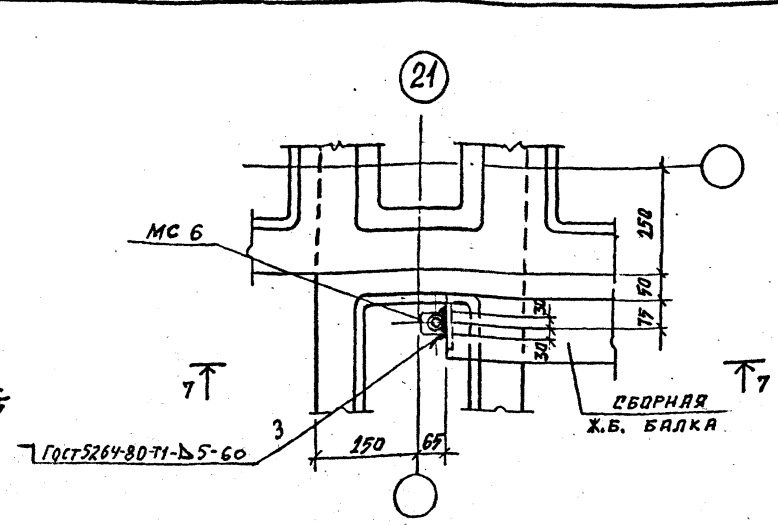
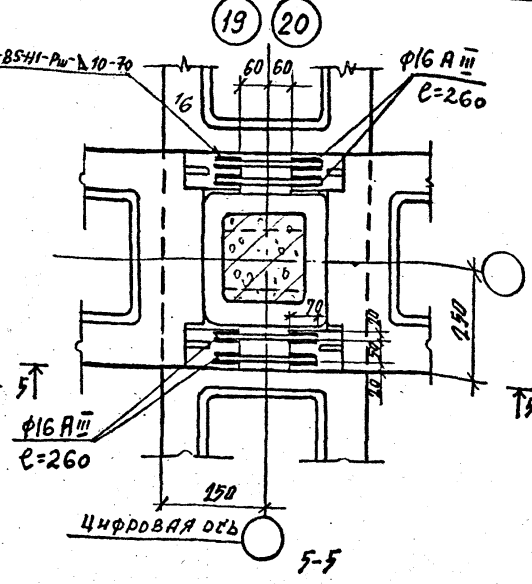
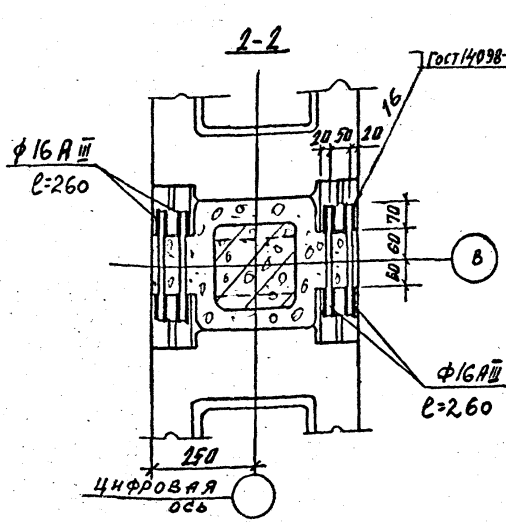
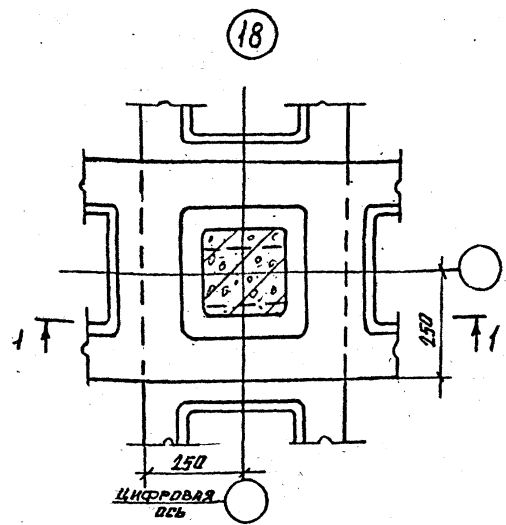
Изделие соединительное МСБ см. ТП 901-6-99.89-КЖ, Д. 63.0 альбом 4

Привязан
Инва. №

Н.КОНТР.	КРЫЛОВА	Крылова
Т.И.П.	КОРОТКИЙ	Короткий
С.П.СПЕЦ.	ГОЛАНД	Голанд
И.И.О.Д.	МИРОШНИК	Мирошник
П.Л.К.О.Т.	ЕРМАКОВ	Ермаков
В.К.Г.	КРЫЛОВА	Крылова
ПРОВЕР.	КРЫЛОВА	Крылова
ИСПОЛН.	ИДЕНКО	Иденко

ТП 901-6-99.89-КЖ		
Градирия двухсекционная с вентиляторами 2ВГ70 капельная с секциями площадью 192 м ² с каркасом из железобетонных элементов		
Стадия	Лист	Листов
Р.П.	17	
Узлы 14...17		
ГОСХИМПРОЕКТ		

ИФР ГХП 603-2
ИЗДАНИЕ ПРОЕКТОВ
Альбом 3
СООБЩЕНИЕ
Согласовано:
Подпись и дата
Взам. инв. №
Инв. № подл.



ИЗДЕЛИЕ СОЕДИНИТЕЛЬНОЕ МСБ ст. ТП 901-6-99. 89-К.И.И.О. 63.0 АЛЬБОМ 4

Никонь	КРЫЛОВА	Ровня		ТП 901-6-99.89-КЖ	Стадия	Лист	Листов
ГНП	КОРОТЕНЬ	02.89					
Гл. спец	ГОЛАНД	02.89		Традиция двухсекционная с вентиляторными 2ВГ70 капельная с секциями площадью 192 м ² с каркасом из железобетонных элементов	Р.П.	18	ГОСХИМПРОЕКТ
Науч. отд.	МИРОШНИК	02.89					
Инж. отд.	ЕРМАКОВ	02.89		Узлы 18...21			
Инж. отд.	КРЫЛОВА	02.89					
Провер.	КРЫЛОВА	02.89					
Исполн.	ДИДЕНКО	02.89					

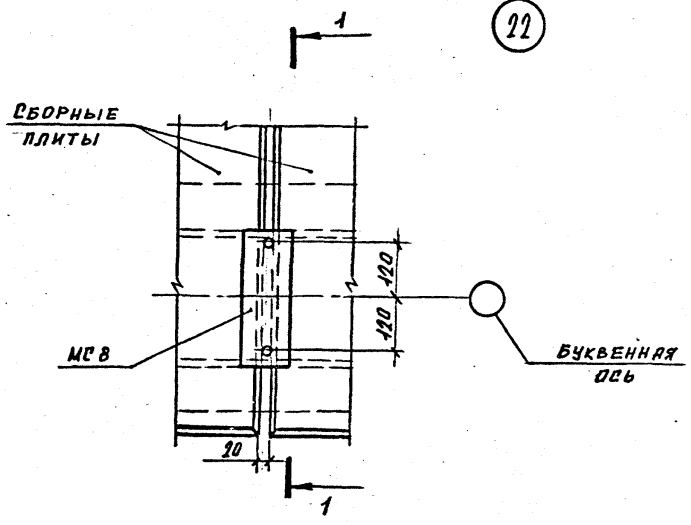
24049-03 34

Копировал

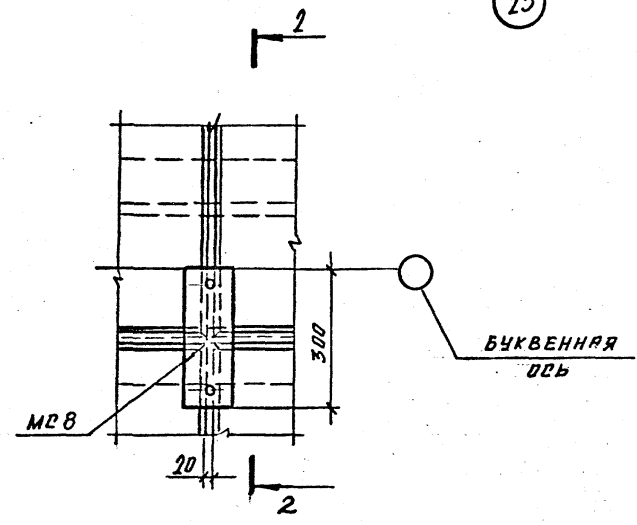
Формат А2

Фр ГХП
503-2
Альбом 3
Имя, инв. №
Подпись и дата
Имя, № подл.

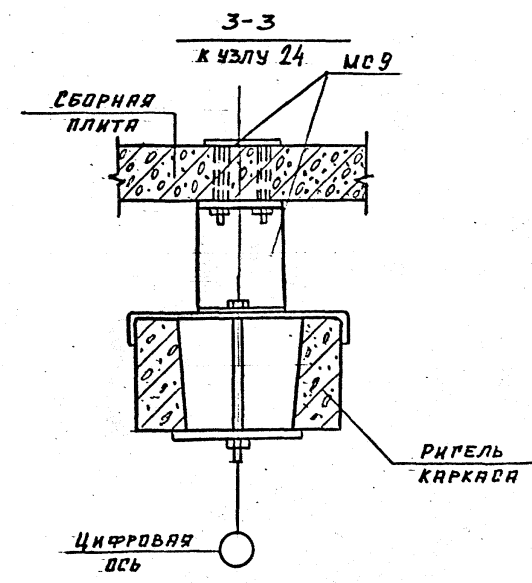
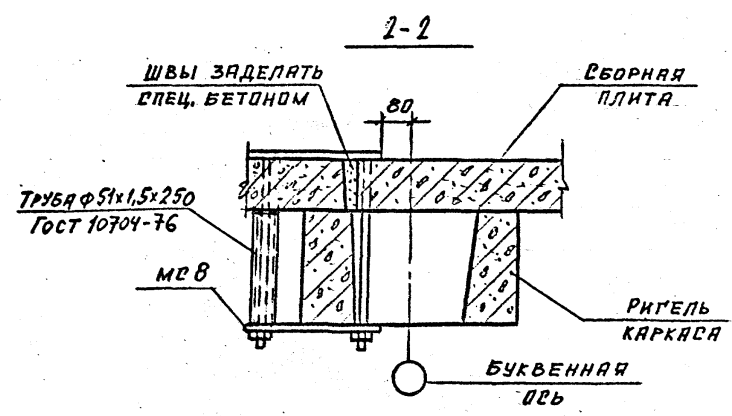
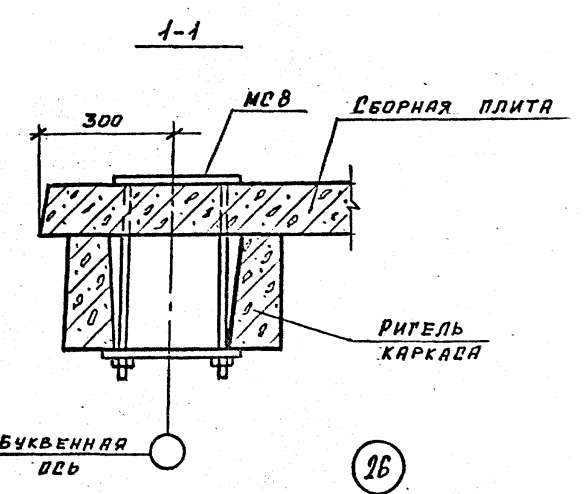
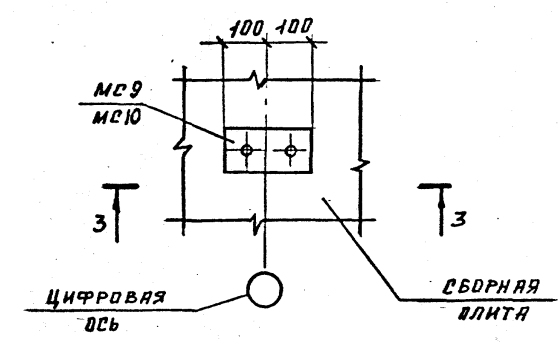
22



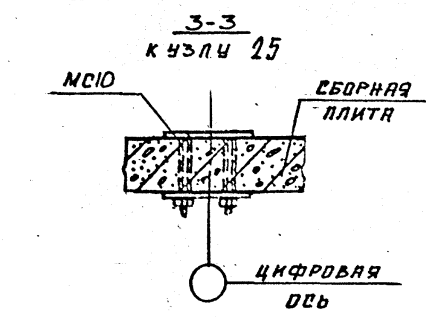
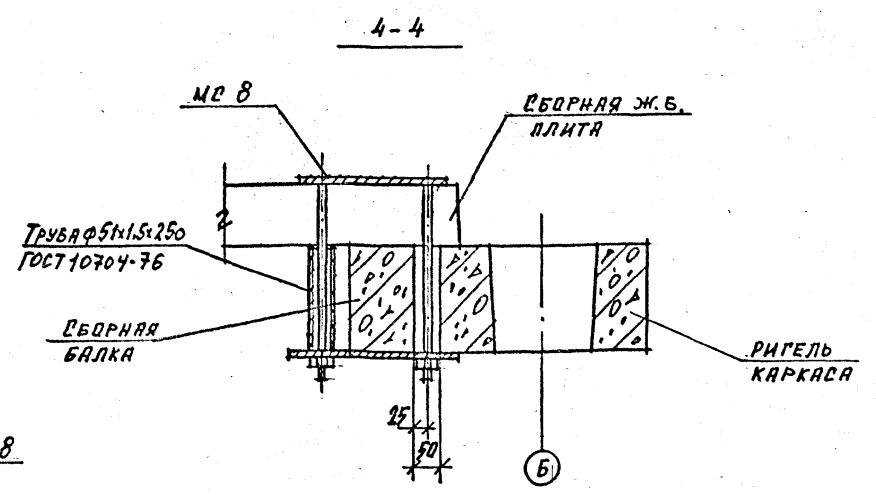
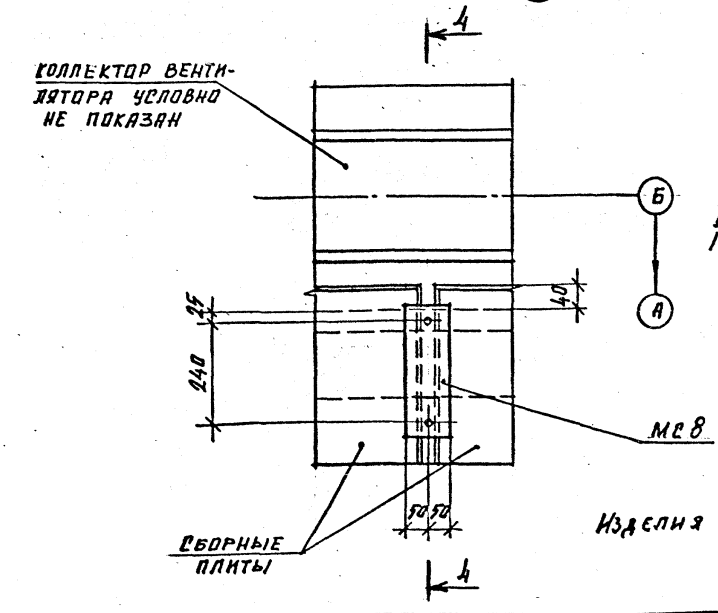
23



24 25



26



Изделия соединительные МСВ...МС10 см. ТП901-6-99. В9-КЖ.ч. АЛЬБОМ Ч.

И. КОТЛ. КРЫЛОВА К/М	ТП 901-6-99.89-КЖ	Стация Лист Листов Р.П. 19	Грядница двухсекционная с вентиляторами 2ВГ70 капельная с секциями площадью 192 м ² с каркасом из железобетонных элементов
ГМП КОРОТКИН К/М			
О.С. СПЕЦ. ГОЛАНД К/М			
И.В. ОТД. МИРОШНИК К/М			
П. КОН. ОТ. ЕРТАКОВ К/М			
Привязан	Узлы 22...26	ГОСХИМПРОЕКТ	
Имя, №			

24049-03 35

Копирован

Формат А2

Лист ГХП
2603-2
ТИПОВОЙ ПРОЕКТ
901-6-99-89-КМ
А. ЛЬБОМ 3
ПОДПИСАНО:
Л. СПЕИ, А. К. З. Волкова
Взам. инв. №
Подпись и дата
Инв. № подл.

ВЕДОМОСТЬ РАБОЧИХ ЧЕРТЕЖЕЙ ОСНОВНОГО КОМПЛЕКТА ТП 901-6-99-89-КМ

Лист	Наименование	Примечание
КМ-1	ОБЩИЕ ДАННЫЕ (НАЧАЛО)	
КМ-2	ОБЩИЕ ДАННЫЕ (ПРОДОЛЖЕНИЕ)	
КМ-3	ОБЩИЕ ДАННЫЕ (ПРОДОЛЖЕНИЕ)	
КМ-4	ОБЩИЕ ДАННЫЕ (ОКОНЧАНИЕ)	
КМ-5	СХЕМАТИЧЕСКИЙ ПЛАН РАСКЛАДКИ ШИТОВ И ОГРАЖДЕНИЯ КРОВЛИ НА ОТМ. 10,420	
КМ-6	ПЛАН РАСПОЛОЖЕНИЯ ОПОРНЫХ ЧАСТЕЙ ОП1 И ОП2 НА ОТМ. 10,300	
КМ-7	СХЕМАТИЧЕСКИЙ ПЛАН ПЛОЩАДОК НА ОТМ. 7,900	
КМ-8	ЛЕСТНИЦЫ И ОГРАЖДАЮЩИЕ КОНСТРУКЦИИ ПО ОСИ "Д". СХЕМАТИЧЕСКИЙ ПЛАН ПЛОЩАДОК НА ОТМ. 6,000	
КМ-9	СХЕМАТИЧЕСКИЙ ПЛАН ОПОРНЫХ ЧАСТЕЙ ПОД ТРУБОПРОВОДЫ НА ОТМ. 5,500	
КМ-10	Узлы 1, 2	
КМ-11	Узлы 3... 6	
КМ-12	Узлы 7... 10	
КМ-13	Узлы 11... 14	
КМ-14	Узлы 15... 18	
КМ-15	ВЕДОМОСТЬ ЭЛЕМЕНТОВ. ОПОРНЫЕ ЧАСТИ ОП2, ОП3, ОП4, ОП5	

ВЕДОМОСТЬ ССЫЛОЧНЫХ ДОКУМЕНТОВ

Обозначение	Наименование	Примечание
	<u>ССЫЛОЧНЫЕ ДОКУМЕНТЫ:</u>	
1.450.3-3 в.0.1	СТАЛЬНЫЕ ЛЕСТНИЦЫ, ПЛОЩАДКИ, СТРЕМЯНКИ, ОГРАЖДЕНИЯ.	
Гост 9.402-80*	ПОДГОТОВКА МЕТАЛЛИЧЕСКИХ ПОВЕРХНОСТЕЙ ПЕРЕД ОКРАСКОЙ	

- В ПРОЕКТЕ КМ РАЗРАБОТАНЫ ПЛОЩАДКИ, ОТДЕЛЬНЫЕ ЭЛЕМЕНТЫ ЗАШИВКИ ПОКРЫТИЯ, ЛЕСТНИЦЫ И ПОДСТАВКИ ПОД ТРУБЫ ВОДОРАСПРЕДЕЛИТЕЛЬНЫХ СИСТЕМ ДЛЯ 2-Х И 3-Х СЕКЦИОННЫХ ГРАДИРЕН С ВЕНТИЛЯТОРАМИ 2ВГ70 КАПЕЛЬНЫХ С СЕКЦИЯМИ ПЛОЩАДЬЮ 192 м² С КАРКАСОМ ИЗ ЖЕЛЕЗОБЕТОННЫХ ЭЛЕМЕНТОВ НА ОСНОВАНИИ "ПЕРЕЧНЯ-ГРАФИКА КОРРЕКТИРОВКИ И РАЗРАБОТКИ ВАРИАНТОВ ТИПОВЫХ ПРОЕКТОВ". ГЛАВПРОИСТРОЙПРОЕКТА ГОССТРОЯ СССР (П.27) РАЗДЕЛА VII ПЛАНА ТИПОВОГО ПРОЕКТИРОВАНИЯ ГОССТРОЯ СССР НА 1989 Г.
- МАТЕРИАЛ КОНСТРУКЦИЙ (СМ. ТЕХНИЧЕСКУЮ СПЕЦИФИКАЦИЮ СТАЛИ) ПРИНЯТ ИЗ УСЛОВИЯ СООРУЖЕНИЯ ГРАДИРЕН В РАЙОНАХ С РАСЧЕТНОЙ ТЕМПЕРАТУРА ВОЗДУХА НЕ НИЖЕ 30°С. ПРИ ПРИВЯЗКЕ ГРАДИРЕН ДЛЯ РАЙОНОВ С РАСЧЕТНОЙ ТЕМПЕРАТУРОЙ ОТ МИНУС 31°С ДО МИНУС 40°С МАРКИ СТАЛЕЙ СЛЕДУЕТ НАЗНАЧАТЬ В СООТВЕТСТВИИ С ТАБЛИЦЕЙ 50 СНИП II-23-81*.
- МАТЕРИАЛЫ ДЛЯ СВАРКИ КОНСТРУКЦИЙ ДОЛЖНЫ СООТВЕТСТВОВАТЬ ТАБЛИЦЕ 55 СНИП II-23-81*.
- КРЕПЕЖНЫЕ ИЗДЕЛИЯ ДЛЯ БОЛТОВЫХ СОЕДИНЕНИЙ ПРИНИМАТЬ В СООТВЕТСТВИИ С П. 2.4 И ТАБЛ. 57 СНИП II-23-81* ПРИМЕНИТЕЛЬНО К КОНСТРУКЦИЯМ НЕ РАСЧИТЫВАЕМЫМ НА ВЫНОСИВОСТЬ. КЛАСС ТОЧНОСТИ БОЛТОВ - В, КЛАСС ПРОЧНОСТИ - 5.8 Гост 7798-70*
- ДЛЯ ОБЕСПЕЧЕНИЯ ПРОТИВОПОЖАРНОЙ БЕЗОПАСНОСТИ ВСЕ СВАРОЧНЫЕ РАБОТЫ ДОЛЖНЫ БЫТЬ ЗАКОНЧЕНЫ ДО МОНТАЖА ВОЗГОРАЕМЫХ ЭЛЕМЕНТОВ СТРОИТЕЛЬНЫХ И ТЕХНОЛОГИЧЕСКИХ КОНСТРУКЦИЙ.
- ЗА УСЛОВНУЮ ОТМ. 0.000 ПРИНЯТ ВЕРХ ВОДОСБОРНОГО РЕЗЕРВУАРА, ЧТО СООТВЕТСТВУЕТ
- ВРЕМЕННАЯ НОРМАТИВНАЯ РАВНОМЕРНО-РАСПРЕДЕЛЕННАЯ НАГРУЗКА НА ПЛОЩАДКИ - 150 кг/м².

АНТИКОРРОЗИОННАЯ ЗАЩИТА МЕТАЛЛОКОНСТРУКЦИЙ

- СТАЛЬНЫЕ КОНСТРУКЦИИ ГРАДИРНИ, СОГЛАСНО ЗАДАНИЯ "СОЮЗВОДОКАНАЛПРОЕКТА", ЭКСПЛУАТИРУЮТСЯ В УСЛОВИЯХ СРЕДЫ СРЕДНЕЙ АГРЕССИВНОСТИ.
- ВСЕ НАПЛЫВЫ ОТ ЗАВОДСКИХ И МОНТАЖНЫХ ШВОВ ДОЛЖНЫ БЫТЬ ЗАЩИЩЕНЫ ПЕРЕД НАНЕСЕНИЕМ ЗАЩИТНЫХ ЛАКОКРАСОЧНЫХ ПОКРЫТИЙ.
- ЗАЩИТА СТАЛЬНЫХ КОНСТРУКЦИЙ ОТ КОРРОЗИИ ДОЛЖНА ОСУЩЕСТВЛЯТЬСЯ В СТРОГОМ СООТВЕТСТВИИ С ТРЕБОВАНИЯМИ СНИП 2.03.11-85 СНИП III-18-75 И РЕКОМЕНДАЦИЯМИ "ПОСОБИЯ ПО ПРОЕКТИРОВАНИЮ ГРАДИРЕН (К СН 2.04.02-84).
- ВСЕ БОЛТЫ, ШАЙБЫ ДОЛЖНЫ БЫТЬ ЗАЩИЩЕНЫ ПУТЕМ ГАЛЬВАНИЧЕСКОГО ЦИНКОВАНИЯ ИЛИ КАДМИРОВАНИЯ (ПРИ ТОЛЩИНЕ СЛОЯ 40 МКМ) С ПОСЛЕДУЮЩИМ ХРОМИРОВАНИЕМ.
- КОНСТРУКЦИИ ДОЛЖНЫ РЕГУЛЯРНО (2-3 РАЗА В ГОД) ОСМАТРИВАТЬСЯ И В СЛУЧАЕ НЕОБХОДИМОСТИ ОКРАШИВАТЬСЯ ВНОВЬ ПО ОЧИЩЕННОЙ ОТ ОКИСЛОВ БЛЕСКА ПОВЕРХНОСТИ.

Типовой проект разработан в соответствии с действующими нормами и правилами и предусматривает мероприятия, обеспечивающие взрывную, взрывопожарную и пожарную безопасность при эксплуатации здания
Главный инженер проекта *[подпись]* /Короткий/

Привязан			
Имя. №		ТП 901-6-99-89-КМ	
НИКОНТ. ЕРМАКОВ	Р		
Г.И.П. КОРОТКИЙ	1789		
Г.С.С.ТО. КОЗИНЕЦ			
НАУ.ОТД. МИРОШНИК			
Г.А.КОНСТ. ЕРМАКОВ			
РУК.ГР. КРЫЛОВА			
ПРОВЕРИЛ. КРЫЛОВА			
ИСПОЛН. БАДИНА			
радирица двухсекционная с вентиляторами 2ВГ70 капельная с секциями площадью 192 м ² с каркасом из железобетонных элементов		Стация	Лист
		Р.П.	1 15
ОБЩИЕ ДАННЫЕ (НАЧАЛО)		ГОСХИМПРОЕКТ	

ИФР ГХ11
603*2
901-6-99-89-КМ
Альбом 3



Вид профиля и ГОСТ, ТУ	Марка металла и ГОСТ	Обозначение и размер профиля, мм	мм по порядку	код			количество шт.	длина мм	масса металла по элементам конструкций, т					общая масса т	масса потребности в металле по кварталам (заполняется изготовителем)				заполняется в Ц
				марка металла	профиля	размеры профиля			щиты	козырек	опоры под трубопровода	лестницы, площадки, ограждения	опоры под вентиляторы		I	II	III	IV	
1	2	3	4	5	6	7	8	9	10	11	12	13	14	15	16	17	18	19	20
Швеллеры стальные гнутые равнополочные Гост 8278-83*	ВСт 3кп2 Гост 380-71	ГНГ 120х60х4	1		7425				0.45					0.45					
			Итого:	2	11240				0.45						0.45				
Всего профиля			3						0.45					0.45					
Сталь горячекатанная швеллеры Гост 8240-72*	ВСт 3пс6 Гост 380-71	Г 24	4		2657								0.15	0.15					
			Итого:	5	11240									0.15	0.15				
Сталь горячекатанная швеллеры Гост 8240-72*	ВСт 3пс6-1 ТУ 14-1-3023-80	Г 20 Г 18	6		2653						0.35			0.35					
			7		2651								0.5		0.5				
Итого:			8	12300							0.35	0.5		0.85					
Сталь горячекатанная швеллеры Гост 8240-72*	ВСт 3кп2 Гост 380-71	Г 12 Г 10	9		2645						0.3	0.5		0.8					
			10		2644							0.6	0.5	0.15	1.25				
Итого:			11	11240							0.9	1.0	0.15	2.05					
Всего профиля			12								1.25	1.5	0.3	3.05					
Сталь прокатная угловая равнополочная Гост 8509-86	ВСт 3пс6 Гост 380-71*	Л 75х6	13		2120				0.1				0.6	0.1	0.8				
			Итого:	14	11240					0.1				0.6	0.1	0.8			
Сталь прокатная угловая равнополочная Гост 8509-86	ВСт 3кп2 Гост 380-71*	Л 63х5 Л 25х3	15		2120				0.3		0.1			0.4					
			16		2120								0.15		0.15				
Итого:			17	11240					0.3		0.1	0.15		0.55					
Всего профиля			18						0.4		0.1	0.75	0.1	1.35					
Сталь горячекатанная круглая Гост 2590-71*	ВСт 3кп2 Гост 380-71	φ 18 φ 12	19	11240	1111								0.06	0.06					
			20		1111					0.04		0.03			0.07				
Итого:			21	11240					0.04		0.03	0.06		0.13					
Всего профиля			22						0.04		0.03	0.06		0.13					
Листы стальные с ромбическим рифлением Гост 8568-77*	ВСт 3кп2 Гост 380-71	рифл. 4	23		7152				1.8					1.8					
			Итого:	24	11240					1.8					1.8				
Всего профиля			25						1.8					1.8					
Сталь горячекатанная двутавры с параллельными гранями полок Гост 26020-83	ВСт 3пс6-1 ТУ 14-1-3023-80	Г 35 Б1	26		2435								1.0	1.0					
			Итого:	27	12300										1.0	1.0			
Всего профиля			28										1.0	1.0					

ПРИМЕЧАНИЕ:
Окончание технической спецификации см. на листе 3.

Н. контрол.	ЕРМАКОВ	С	2
ГИП	КОРОТКИЙ	С	02.89
Р. сл. ТД	КОЗИНЕЦ	С	
М. уч. отд.	МИРОШНИК	С	
Т. л. конст.	ЕРМАКОВ	С	
Р. уч. гр.	КРЫЛОВА	С	
Проверил	КРЫЛОВА	С	
Исполнил	ДИДЕНКО	С	

ТП 901-6-99.89-КМ

Привязан				
И. № подл.				

Градирия двухсекционная с вентиляторами 2ВГ70 капельная с секциями площадью 192 м ² с каркасом из железобетонных элементов	Стадия	Лист	Листов
	Р.П.	2	

ОБЩИЕ ДАННЫЕ
(продолжение)

ГОСХИМПРОЕКТ

ИФР ГХП
603-2
901-6-99-89-КМ
3
Альбом



Вид профиля и ГОСТ, ТУ	Марка металла и ГОСТ	Обозначение и размер профиля мм	N п/п	код			количество шт.	длина мм	масса металла по элементам конструкции, т					общая масса т	масса потребности в металле по кварталам (заполняется изготовителем)				заполняется вц	
				марка металла	профиля	размера профиля			щиты	козырек	опоры под трубы, проводы	лестницы, площадки, ограждения	опоры под вентиляторы		I	II	III	IV		
1	2	3	4	5	6	7	8	9	10	11	12	13	14	15	16	17	18	19	20	
Сталь листовая прокатно-вытяжная ГОСТ 8706-78	ВСтЗкп2 ГОСТ 380-71*	- пв 506	29		7156				0.2			0.8		1.0						
	Итого:			30	11240				0.2			0.8		1.0						
Всего профиля			31						0.2			0.8		1.0						
Сталь листовая горячекатаная ГОСТ 19903-77	ВСтЗпсб-1	± 20	32		7110							0.1		0.1						
	ТУ 14-1-3023-80	± 12	33		7110								0.1	0.1						
		± 10	34		7110									0.06	0.06					
	Итого:			35	12300							0.1	0.16	0.26						
	ВСтЗкп2 ГОСТ 380-71	± 8	36		7110								0.15		0.15					
		± 6	37		7110					0.1					0.1					
		± 4	38		7110					0.01					0.01					
Итого:			39	11240					0.11			0.15		0.26						
4-IV-ВСтЗкп ГОСТ 16523-70*	± 2,5	40		7210						0.6				0.6						
Итого:			41	11231						0.6				0.6						
Всего профиля			42						0.11	0.6		0.25	0.16	1.12						
Профиль холод-ногнутый по ТУ 14-1-33-64	ВСтЗкп2 ГОСТ 380-71*	± 50x40x12x2,5	43									0.5		0.5						
	Итого:			44	11240							0.5		0.5						
Всего профиля			45									0.5		0.5						
Профиль холод-ногнутый по ТУ 20-61	ВСтЗкп2 ГОСТ 380-71	± 90x30x25x3	46									0.5		0.5						
	Итого			47	11240							0.5		0.5						
Всего профиля			48									0.5		0.5						
Всего масса металла			49						3.0	0.6	1.38	4.36	1.56	10.9						
В том числе по маркам	4-IV-ВСтЗкп ГОСТ 16523-70*		50	11231						0.6				0.6						
	ВСтЗкп2 ГОСТ 380-71*		51	11240					2.9		1.03	3.16	0.15	7.24						
	ВСтЗпсб ГОСТ 380-71*		52	12300					0.1			0.6	0.25	0.95						
	ВСтЗпсб-1 ТУ 14-1-3023-80		53	12300							0.35	0.6	1.16	2.11						
Масса поставки элементов по кварталам			I																	
			II																	
			III																	
			IV																	

Примечание:
Начало технической спецификации см. на листе 2.

И. котиров	Ермаков	С
ГНП	Короткий	С
Гл. сл. ТД	Козинец	С
Нач. отд.	Мирошник	С
Гл. конст.	Ермаков	С
Рук. гр.	Крылова	С
Проверка	Крылова	С
Исполнил	Диденко	С

ТП 901-6-99.89-КМ

Привязан																			
Инд. №																			

Градирня двухсекционная с вентиляторами 2ВГ70 капельная с секциями площадью 192 м ² с каркасом из железобетонных элементов	Стация	Лист	Листов
	Р.П.	3	

Общие данные (продолжение)
ГОСХИМПРОЕКТ

ИЗДАНИЕ ЧИСТАЯ
901-6-99-89 КМ
Альбом 3



ВЕДОМОСТЬ МЕТАЛЛОКОНСТРУКЦИЙ ПО ВИДАМ ПРОФИЛЕЙ

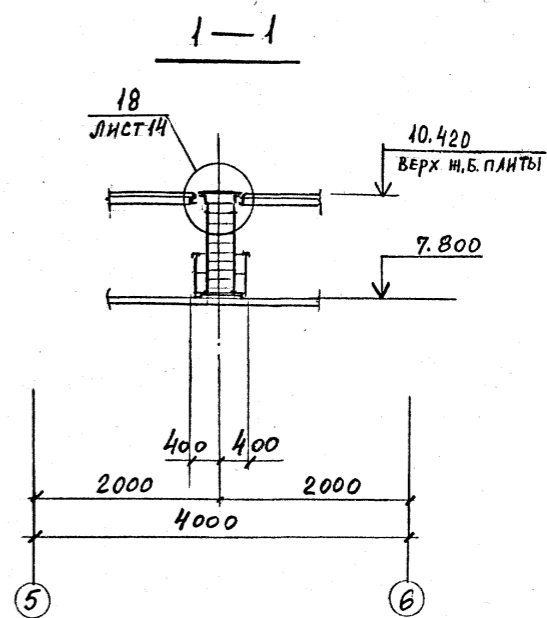
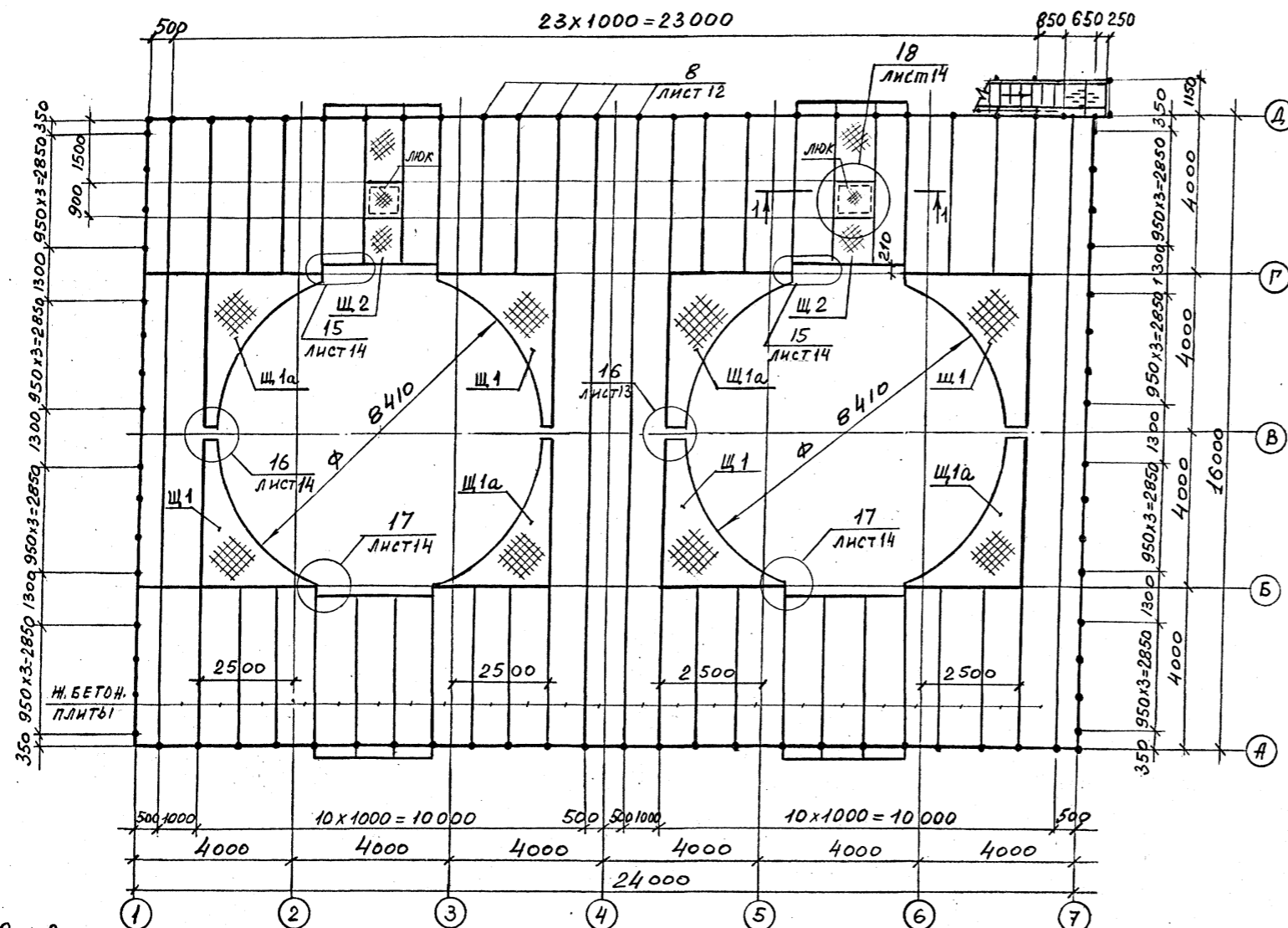
Наименование конструкций по номенклатуре преискуранта 01 - 22	Позиция по преискуранту 01-22	№ по пор.	Код конструкций	Масса конструкций, т														Всего	Всего с учетом 1% на массу наплавленного металла	Количество, шт.	Серия типовых конструкций	
				по видам профилей																		
				Всего стали повышенной и высокой прочности	двутавры и швеллеры	широкополочные двутавры	крупно-сортовая сталь	средне-сортовая сталь	метко-сортовая сталь	толстолистовая сталь > 4 мм	универсальная сталь	тонколистовая сталь < 4 мм	гнутое открытые профили	гнутое закатные профили	трубы	прочие						
Щиты	1		52.6211				0,41		0,04	2,17				0,46			3,08	3,11				
Козырек	2													0,62			0,62	0,63				
Опоры под трубопроводы	3		52.6395	1,29			0,1		0,03								1,42	1,43				
Лестницы, площадки, ограждения	4			1,55			0,62		0,22	1,08				1,0			4,47	4,51				
Опоры под вентилятор	5		52.6396	1,34			0,1			0,17							1,61	1,63				
Итого	6			4,18			1,23		0,29	3,42				0,62	1,46		11,2	11,31				
Итого, с учетом 3,7% на отходы	7			4,34			1,28		0,3	3,55				0,64	1,51		11,62					
Приведенная к обычным профилям масса металла	8			4,34			1,28		0,3	3,55				0,64	1,73		11,84					
Разность приведенной к обычным профилям и натуральной массы металла	9																0,22					
масса металла по пределам текучести			МПа (кгс/мм ²)																			
			225 (23)																			
			295 (30)																			
			325-390 (33-40)																			
			440-490 (45-50)																			
			590 (60)																			
Приведенная к стали с пределом текучести 225 МПа масса металла																				11,62		
Всего, приведенная масса металла с учетом 3% на уточнение массы в чертежах КМД и 3,7% на отходы																				11,84		

Изм. № подл. Подпись и дата. Взам. инв. №

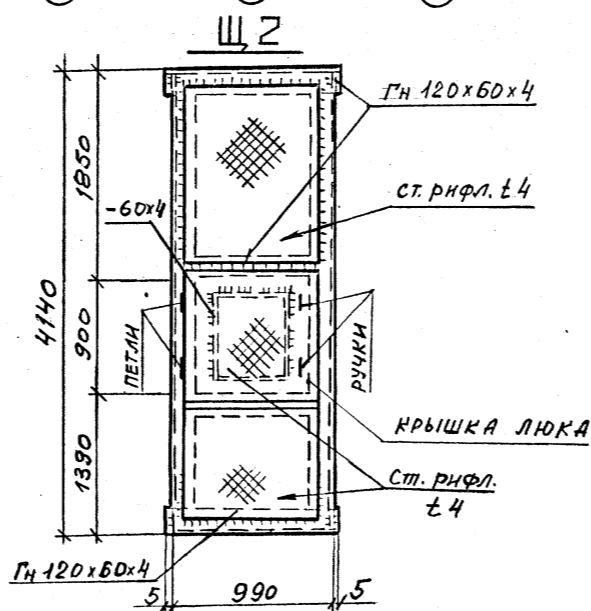
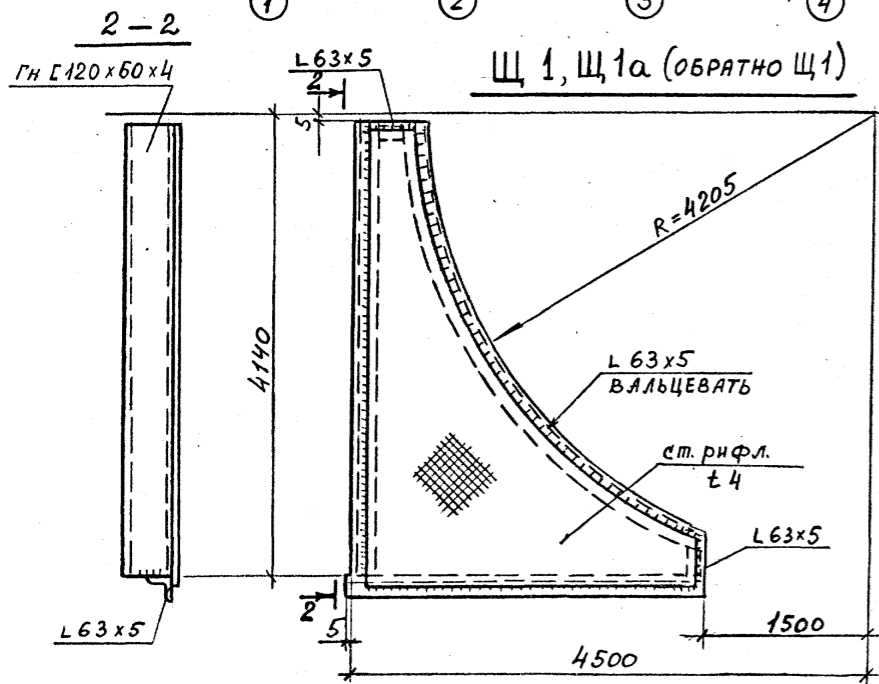
И.КОНТ. ЕРМАКОВ			ТП 901-6-99.89-КМ		
ГНП КОРОТКЕИ			09.89		
НАЧ. ОТД. КОЗИНЕЦ			радирия двухсекционная с вентиляторами 2ВГ70 капельная с секциями площадью 192 м ² с каркасом из железобетонных элементов		
КЛ. КОН. ЕРМАКОВ			Стадия	Лист	Листов
РУС. ГР. КРЫЛОВА			Р.П.	4	
ПРОВЕР. ДИДЕНКО			ОБЩИЕ ДАННЫЕ (ОКОНЧАНИЕ)		
ИНВ. ЗУБКОВА			ГОСХИМПРОЕКТ		

Инв. № подл. Подпись и дата. Инв. №. Выам. инв. №. Лл. спец. Христенко А.А. мп-1, Соевзводобучающий проект. Альбом 3. 901-6-99. 89-КМ

СХЕМАТИЧЕСКИЙ ПЛАН РАСКЛАДКИ ЩИТОВ И ОГРАЖДЕНИЯ КРОВЛИ НА ОТМ. 10.420



ВЕДОМОСТЬ ЭЛЕМЕНТОВ НА ЛИСТЕ 15.



Привязан
Инв. №

И. Контр. Ермаков	С	
Нач. отд. Мирошник	В	
Гл. констр. Ермаков	В	
Рук. гр. Крылова	К	
Проверил Крылова	К	
Исполнил Бузындаев	Б	

ТП 901-6-99.89-КМ

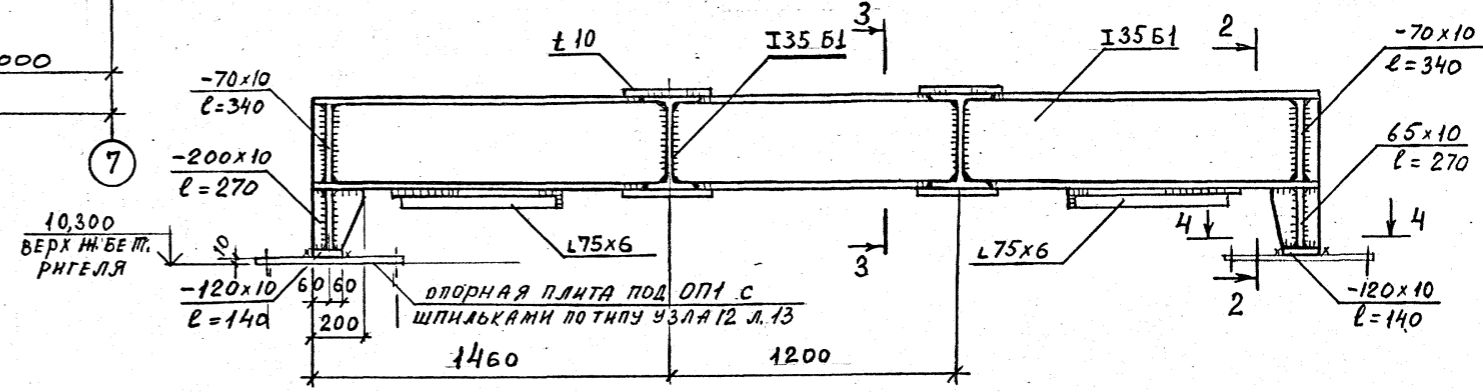
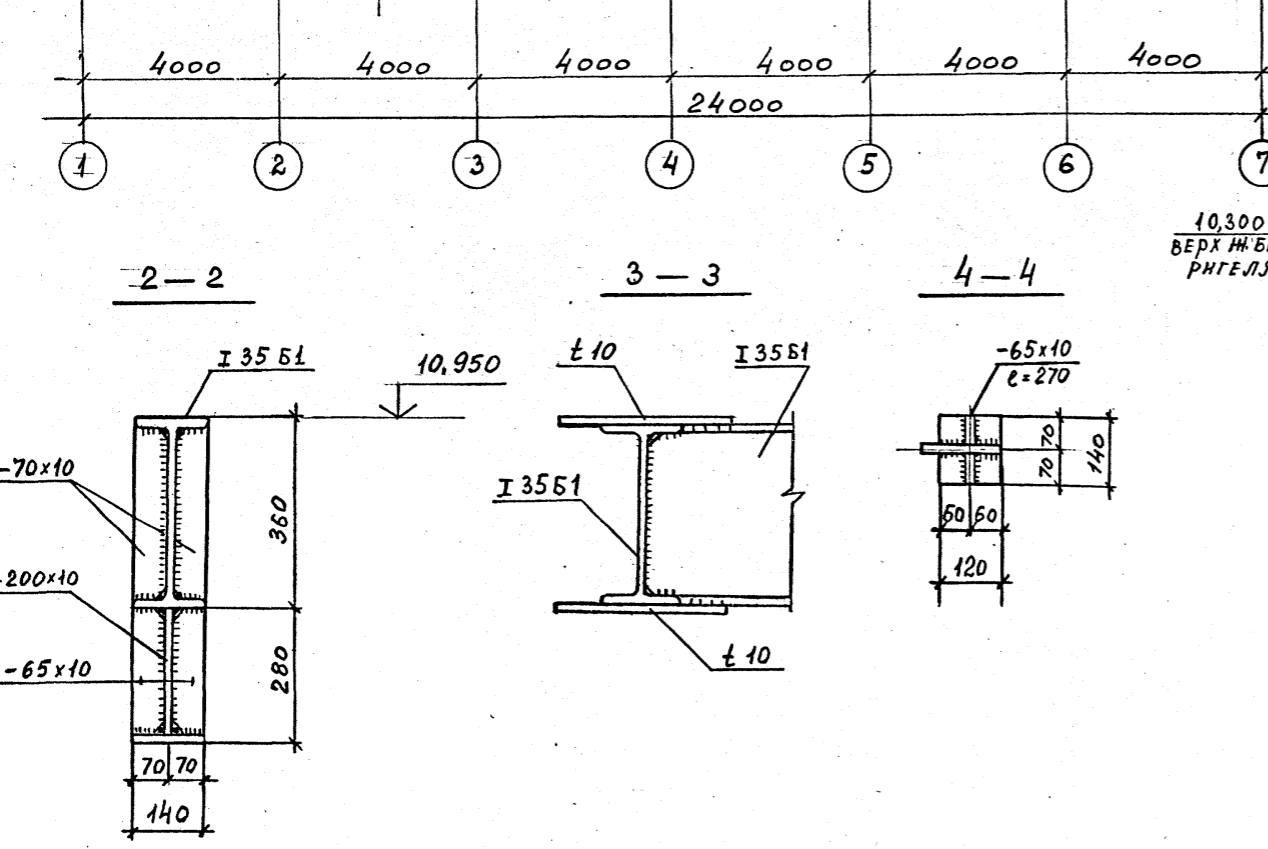
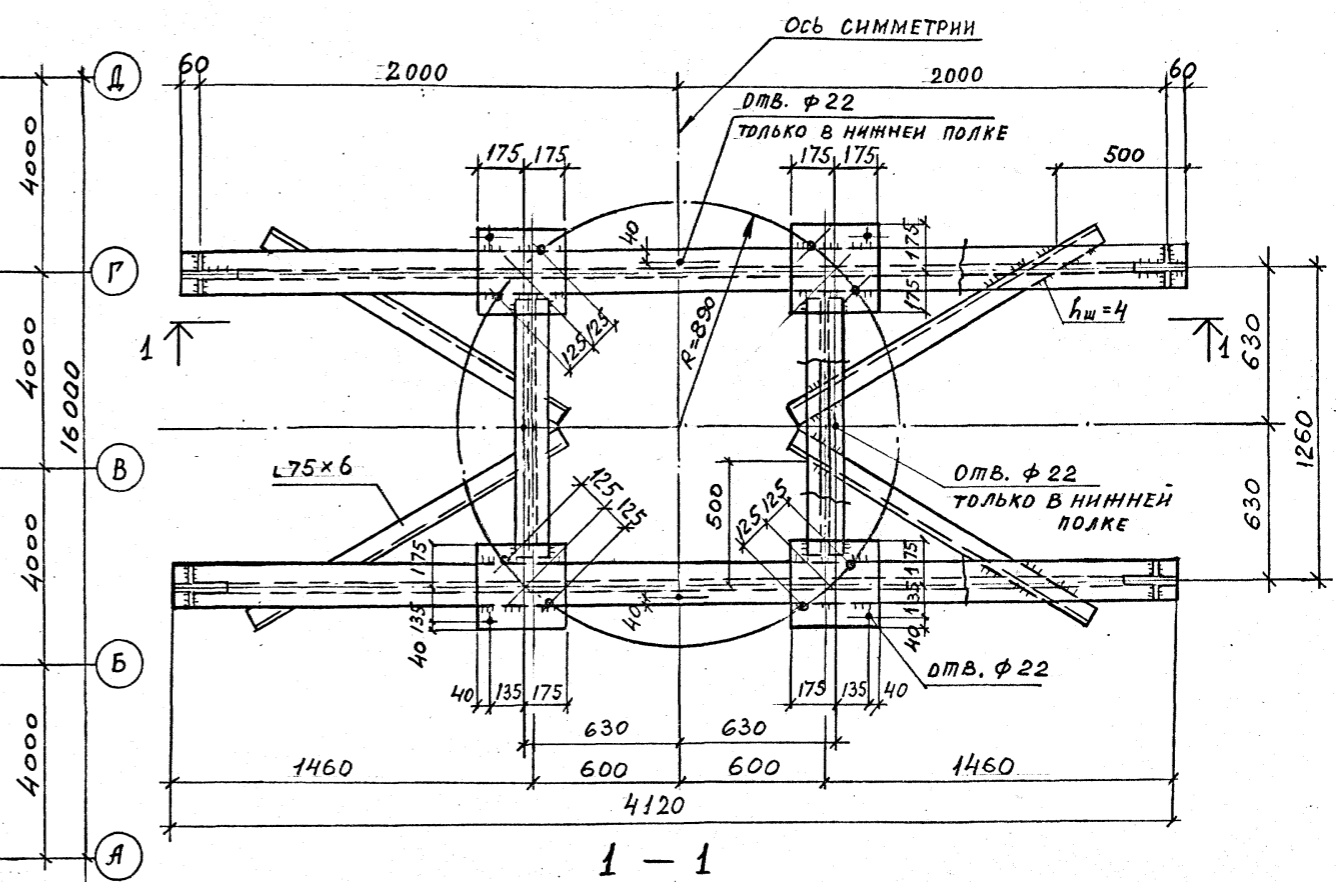
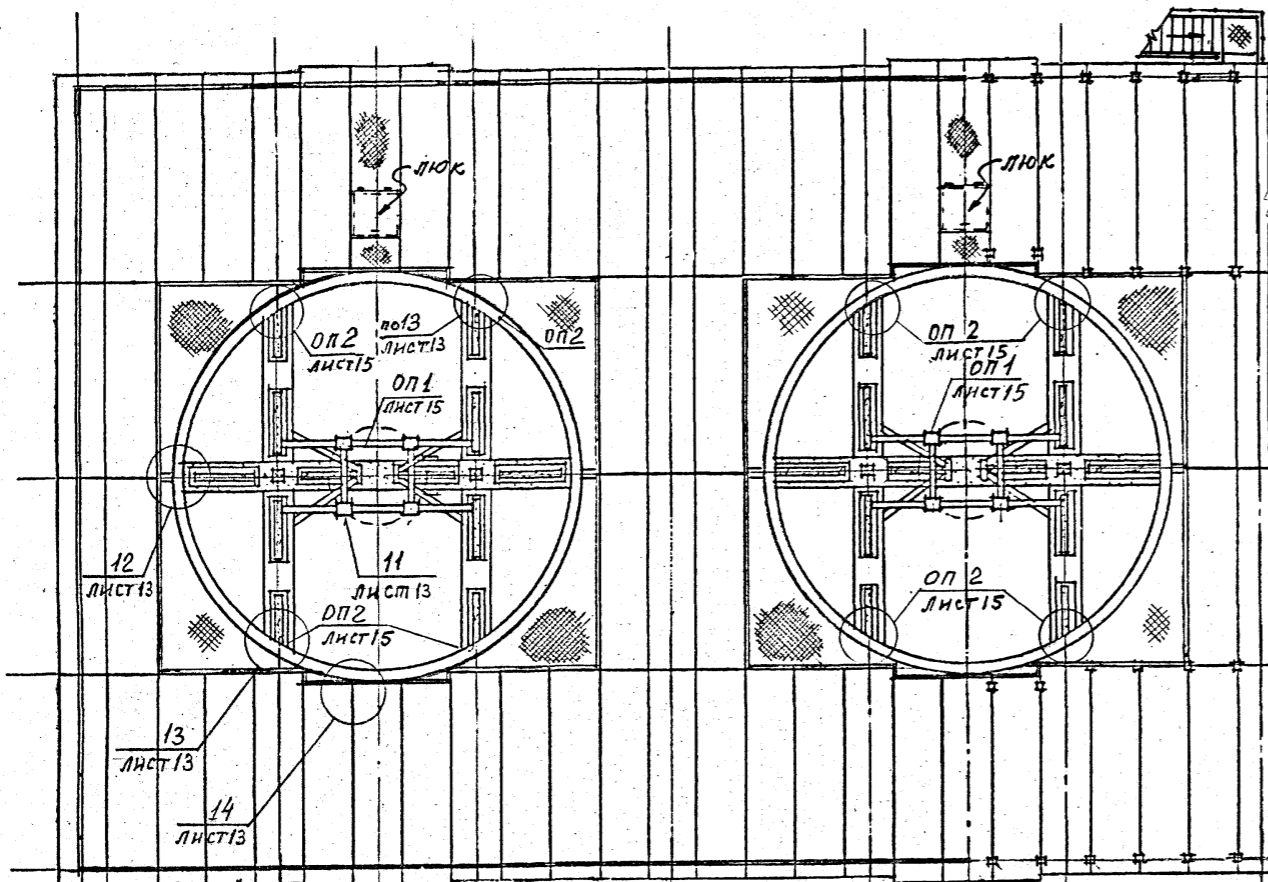
Титул	Лист	Листов
Р.П.	5	

СХЕМАТИЧЕСКИЙ ПЛАН РАСКЛАДКИ ЩИТОВ И ОГРАЖДЕНИЯ КРОВЛИ НА ОТМ. 10.420

24049-03 40

СХЕМА РАСПОЛОЖЕНИЯ ОПОРНЫХ ЧАСТЕЙ ОП1 И ОП2 НА ОТМ. 10.300.

ОП 1
Лист 15



И.КОНТ. ЕРМАКОВ	С	15.09.99	ТП 901-6-99.89-КМ Радиусная двухсекционная с вентиляторными 2ВГ70 капельная с секциями площадью 192 м ² с каркасом из железобетонных элементов ПЛАН РАСПОЛОЖЕНИЯ ОПОРНЫХ ЧАСТЕЙ ОП1 И ОП2 НА ОТМ. 10,300	Стадия	Лист	Листов
Г.П. КОРОТКИ	С	09.09		Р.П.	6	
НАЧ. ОД. МИРОШНИК	С			ГОСХИМПРОЕКТ		
И.КОН. ОД. ЕРМАКОВ	С					
Р.К. ГР. КРЫЛОВА	С					
ПРОВЕР. АНДЕНКО	С					
ИСПОЛН. БУЗМНОВА	С					
Привязан						
Инв. №						

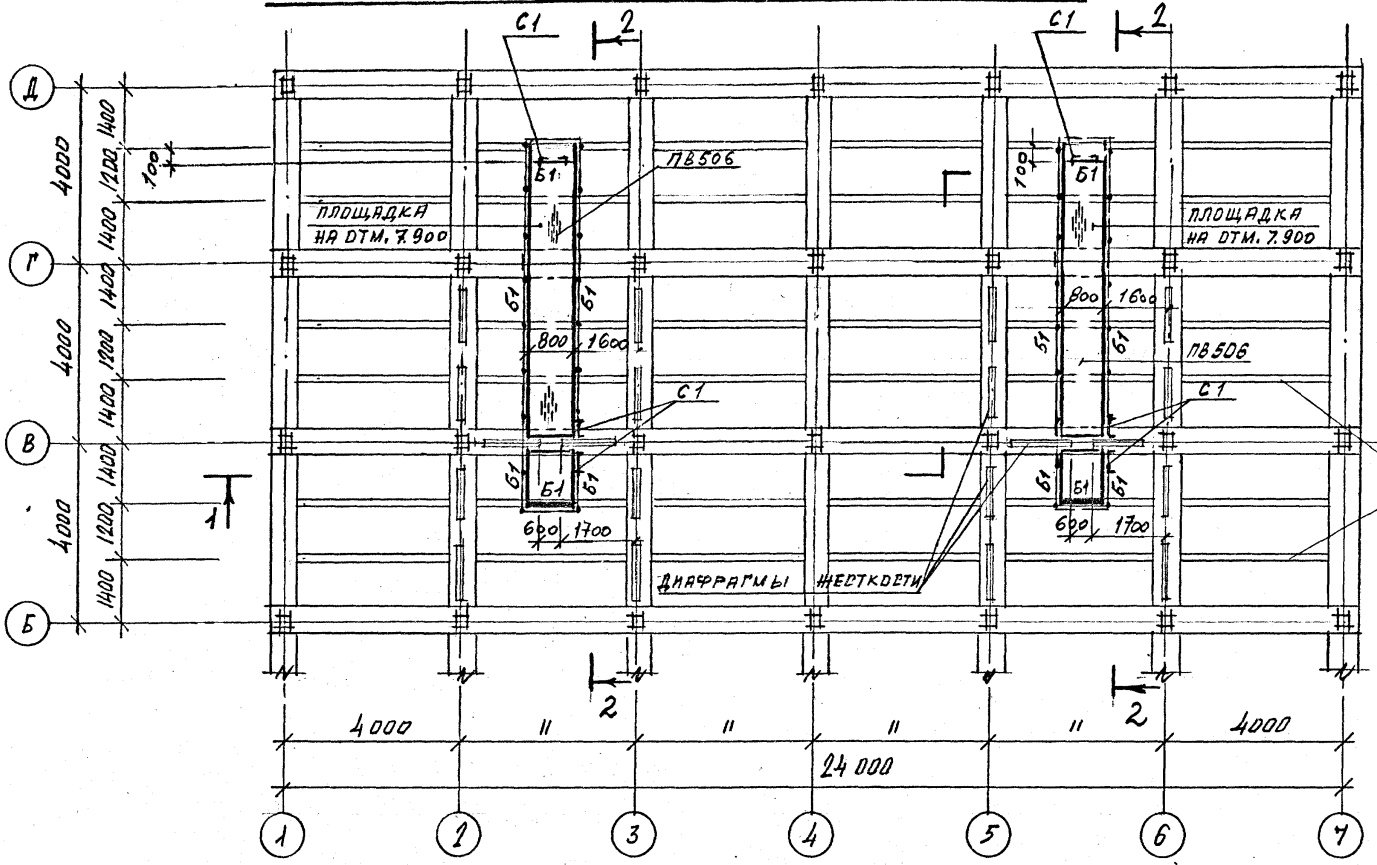
24049-03 41

Копировал

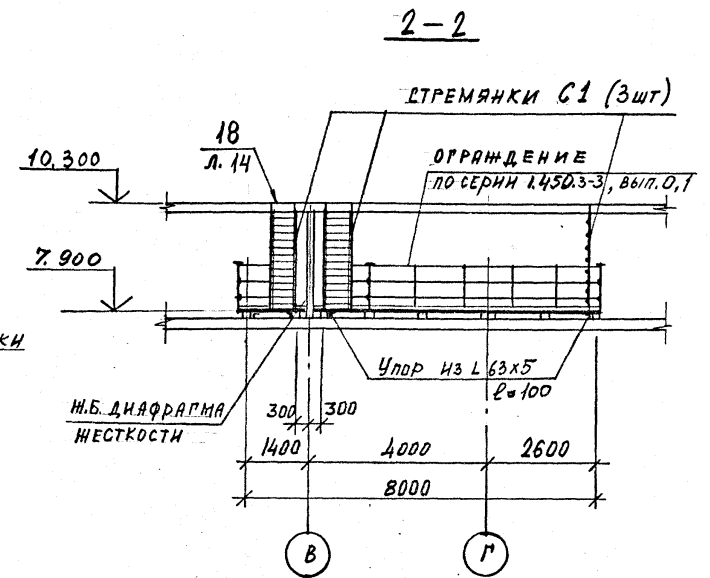
Формат А2

Шифр ГХП 2603-2
 Типовой проект 901-6-99.89-КМ
 Альбом 3
 НИИ-Т "Строительные технологии"
 Гл. специалист Григорьев А.
 Взам. инв. №
 Подпись и дата
 Инв. № подл.

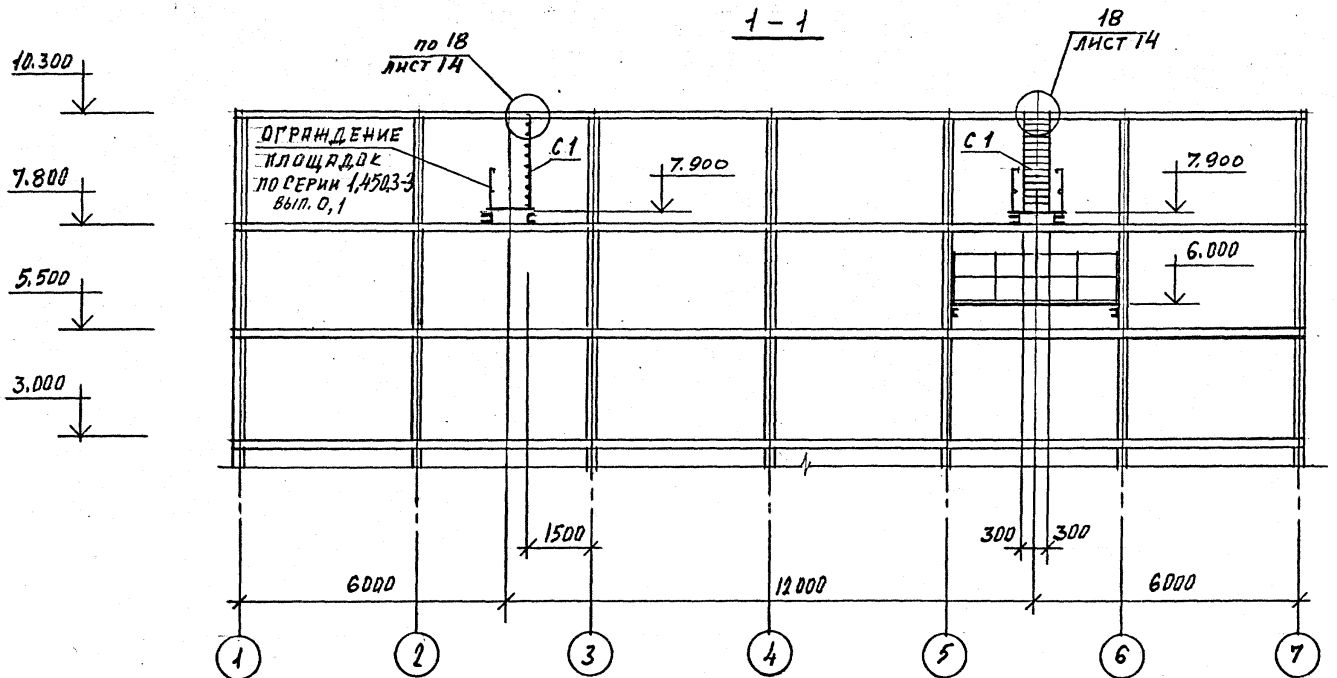
СХЕМАТИЧЕСКИЙ ПЛАН ПЛОЩАДОК НА ОТМ. 7.900



↑ 1



1-1



ВЕДОМОСТЬ ЭЛЕМЕНТОВ СТ. НА ЛИСТЕ 15.

И. ЮНТРА ЕРМАКОВ		ТП 901-6-99.89-КМ	
ИЗЧ. ОТД. МИРОШНИКОВ		Стация	Лист
И. П. ЕДИН. ЕРМАКОВ		Р. П.	7
ЧЕК. ГР. КРЫЛОВА		Листов	
ПРОВЕР. КРЫЛОВА		СХЕМАТИЧЕСКИЙ ПЛАН ПЛОЩАДОК НА ОТМ. 7.900	
ИСПОЛН. МАХРОВ		ГОСХИМПРОЕКТ	

Привязан	
Изм. №	

24049-03 42

№ ГХП 603-2

901-6-99.89-КМ

Альбом 3

Согласовано:

И. П. ЕДИН. ЕРМАКОВ

И. П. ЕДИН. ЕРМАКОВ

ЧЕК. ГР. КРЫЛОВА

ПРОВЕР. КРЫЛОВА

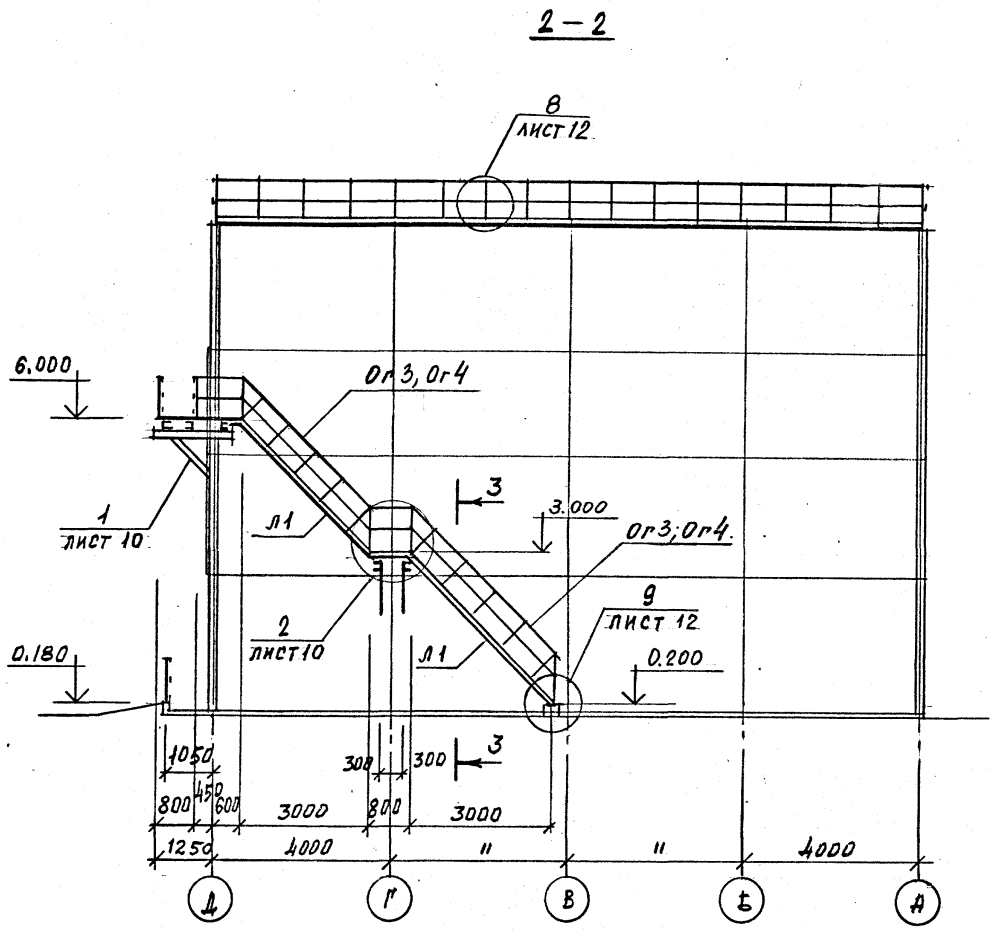
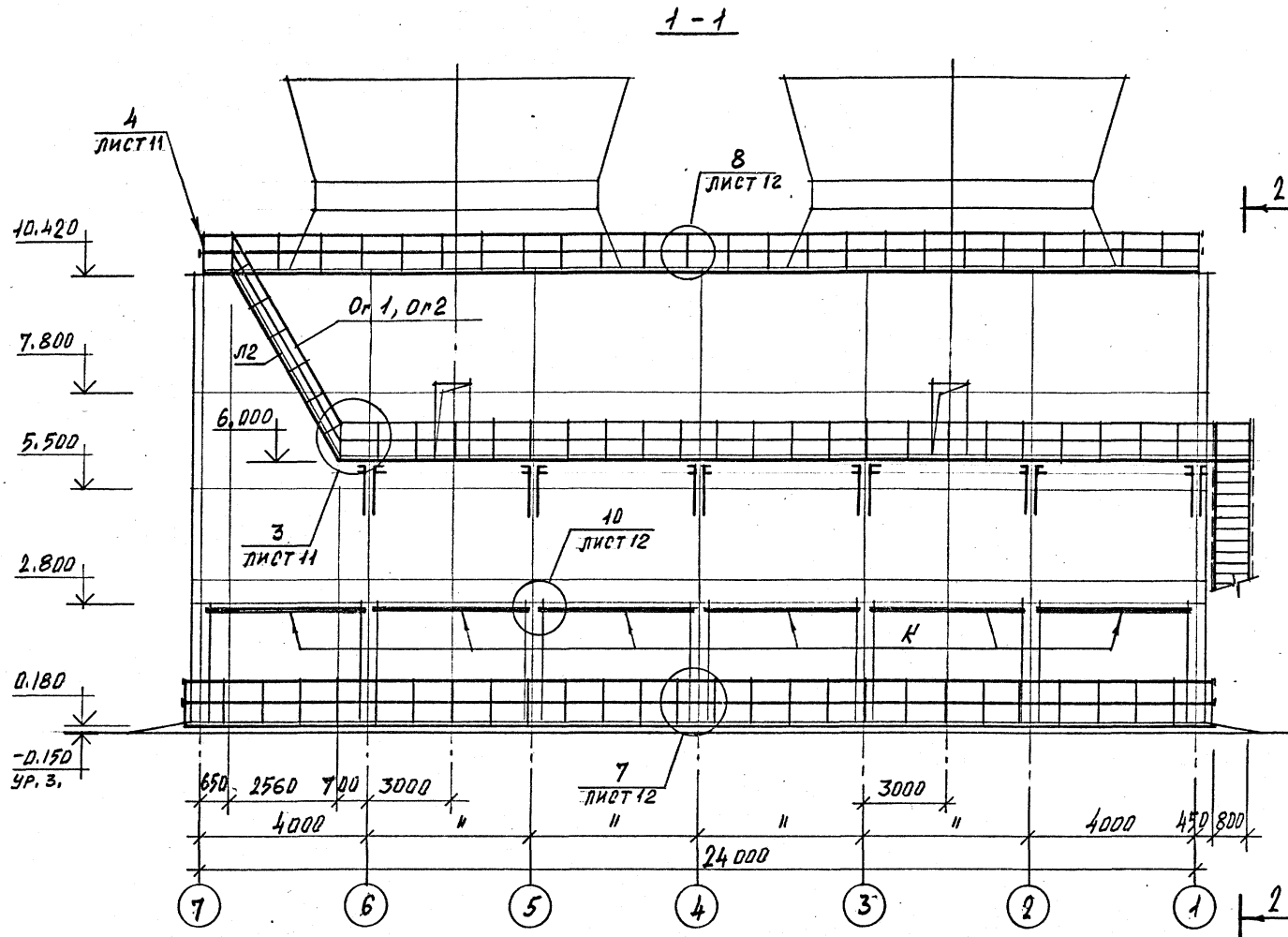
ИСПОЛН. МАХРОВ

Взам. инв. №

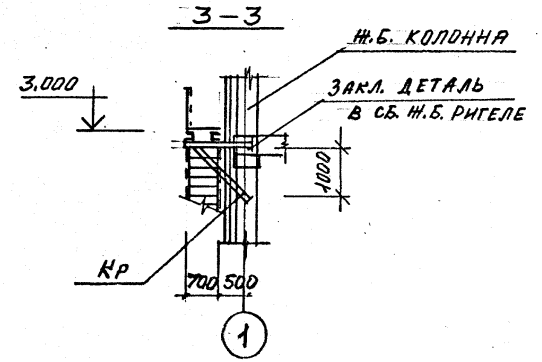
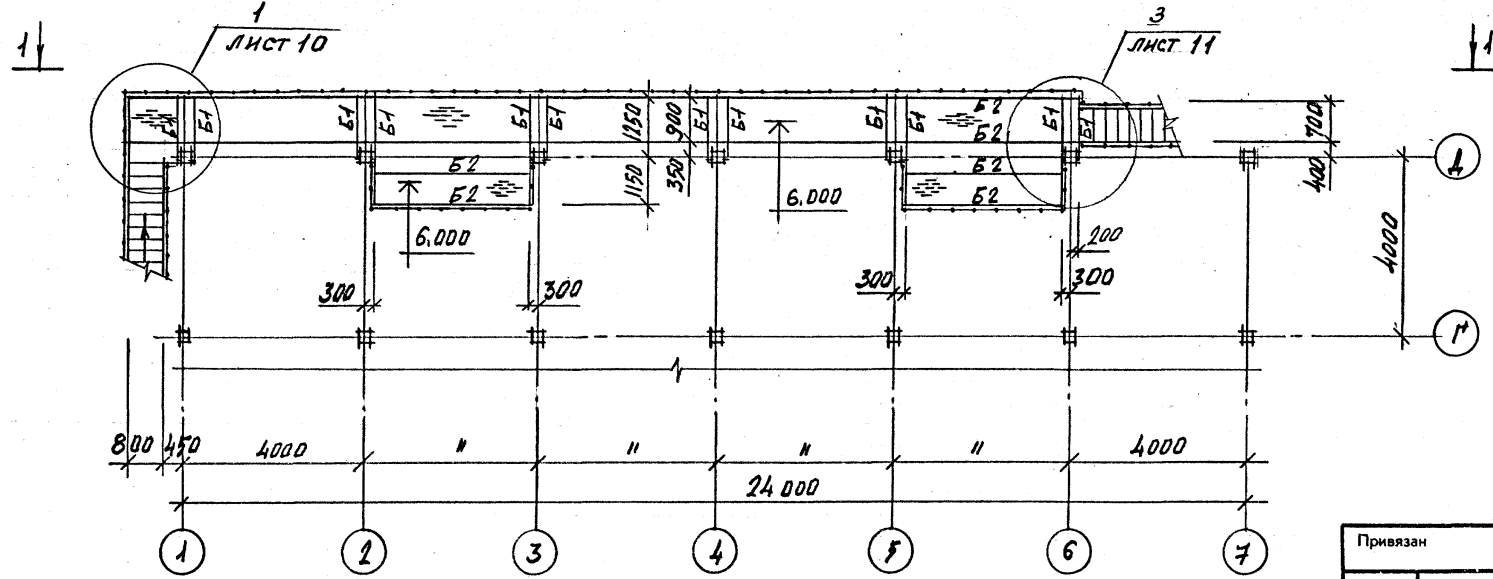
Подпись и дата

Изм. № подл.

ИФР ГХП
603-2
901-6-99-89 КМ
Альбом 3



СХЕМАТИЧЕСКИЙ ПЛАН ПЛОЩАДОК НА ОТМ. 6.000



ВЕДОМОСТЬ ЭЛЕМЕНТОВ НА ЛИСТЕ 15.

Исполн. Ермаков С		ТП 901-6-99-89 -КМ	
Привязан		Градирня двухсекционная с вентиляторами 2БГ70 кафельная с секциями площадью 192 м ² с каркасом из железобетонных элементов	
Инв. №		Лист 8	
		Листов	
		Р. П.	
		ГОСХИМПРОЕКТ	

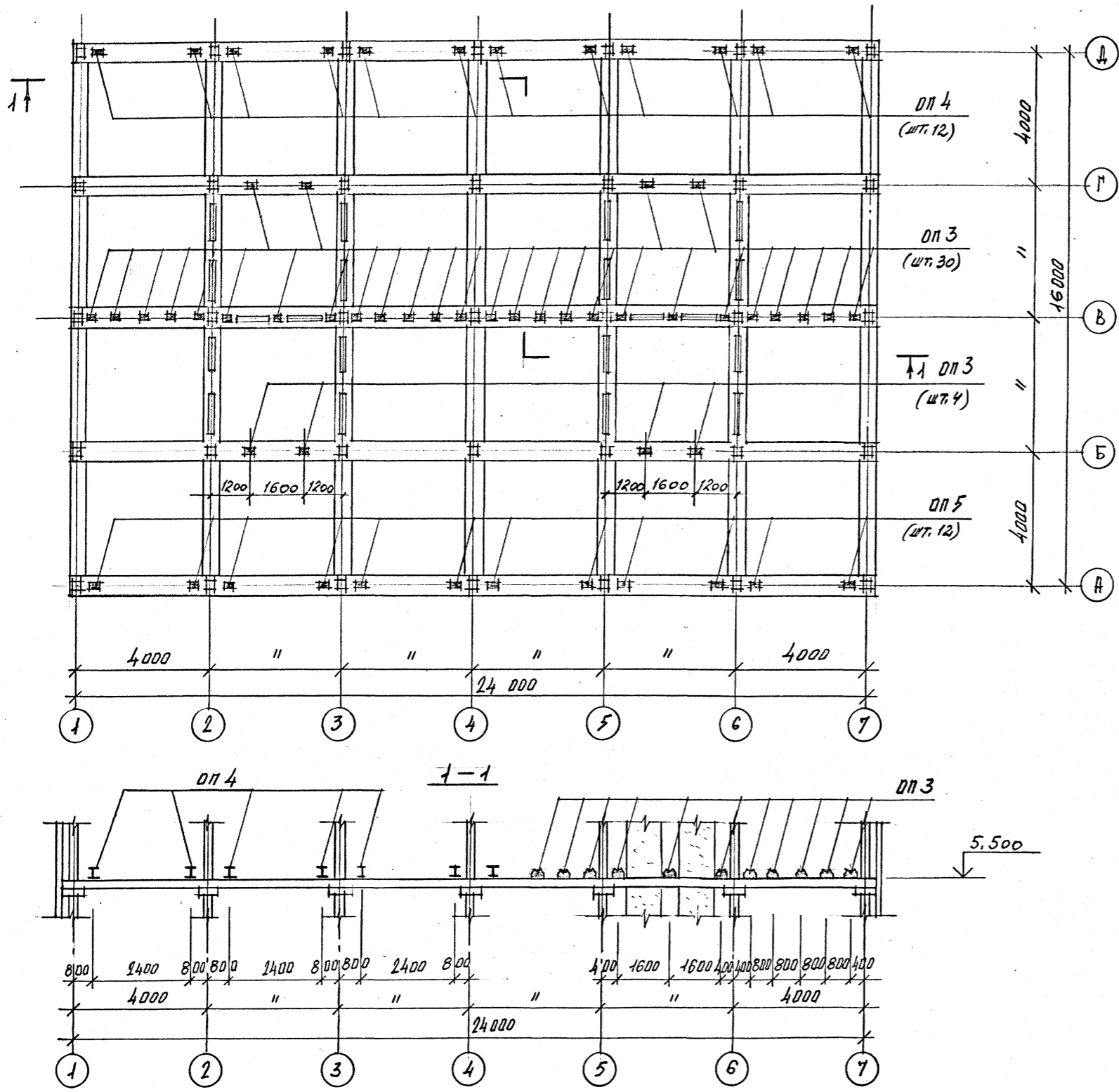
24049-03 43

Лист ГХП
2603-2

ТИПОВОЙ ПРОЕКТ
901-6-99-89-КМ
Альбом 3



СХЕМАТИЧЕСКИЙ ПЛАН ОПОРНЫХ ЧАСТЕЙ ПОД ТРУБОПРОВОДЫ НА ОТМ. 5.500.



1. ОПОРНЫЕ ЧАСТИ ПОД ТЕХНОЛОГИЧЕСКИЕ ТРУБЫ — ДП 3 ; ДП 4 ; ДП 5 и ведомость элементов НА ЛИСТЕ 15.

ИН-7, Создана в каталоге проектов
Ин. инв. №
Взам. инв. №
Подпись и дата
Инв. № подл.

Привязан		И. КОТЛЕР	ЕРМАКОВ	Т. П.	ТП 901-6-99.89-КМ		
		НАЧ. ОТД.	МАРШИН	В. П.			
		ПОДРОБ.	ЕРМАКОВ	И. П.			
		РЧ. ГР.	КРЫЛОВА	К. П.	Градирня двухсекционная с вентиляторами 2ВГ70 капельная с секциями площадью 192 м ² с каркасом из железобетонных элементов		
		ПРОВЕР.	КРЫЛОВА	К. П.	Стадия	Лист	Листов
		И. ПОДП.	МАКОВИЧ	И. П.	Р. П.	9	
Инв. №					ГОСХИМПРОЕКТ		

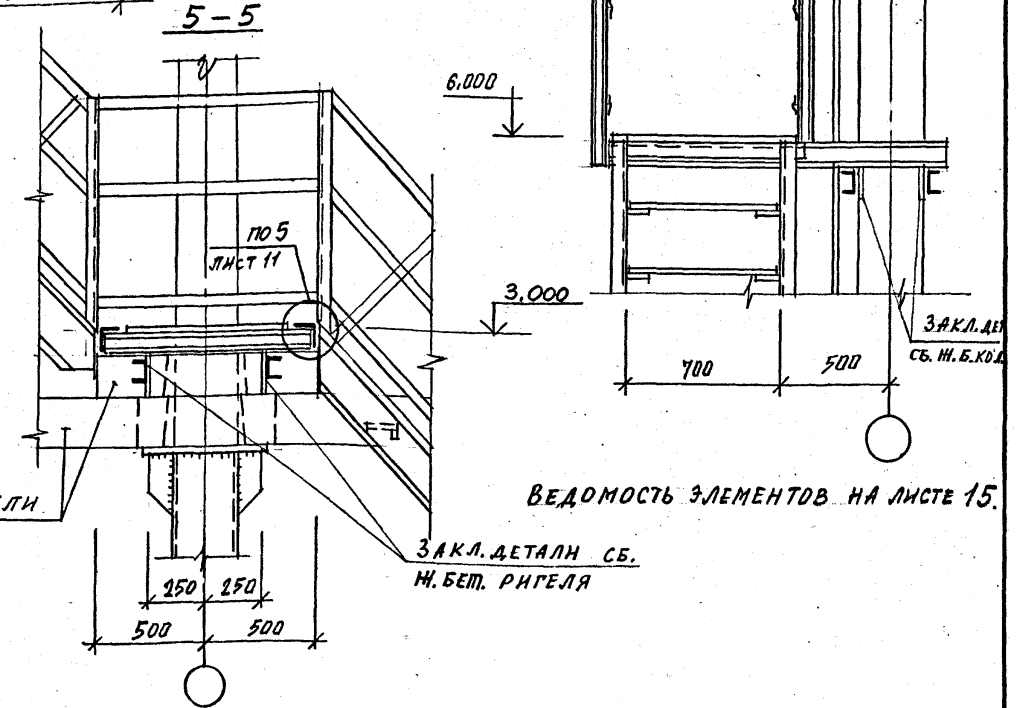
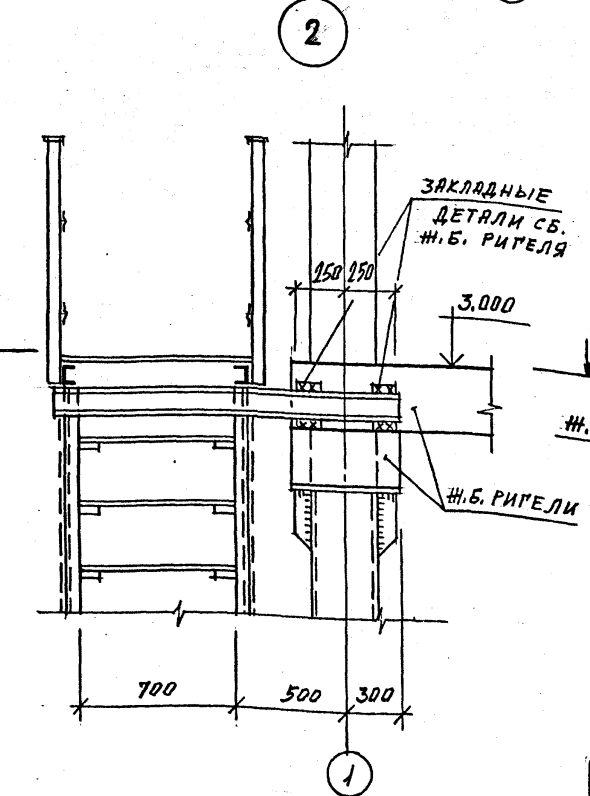
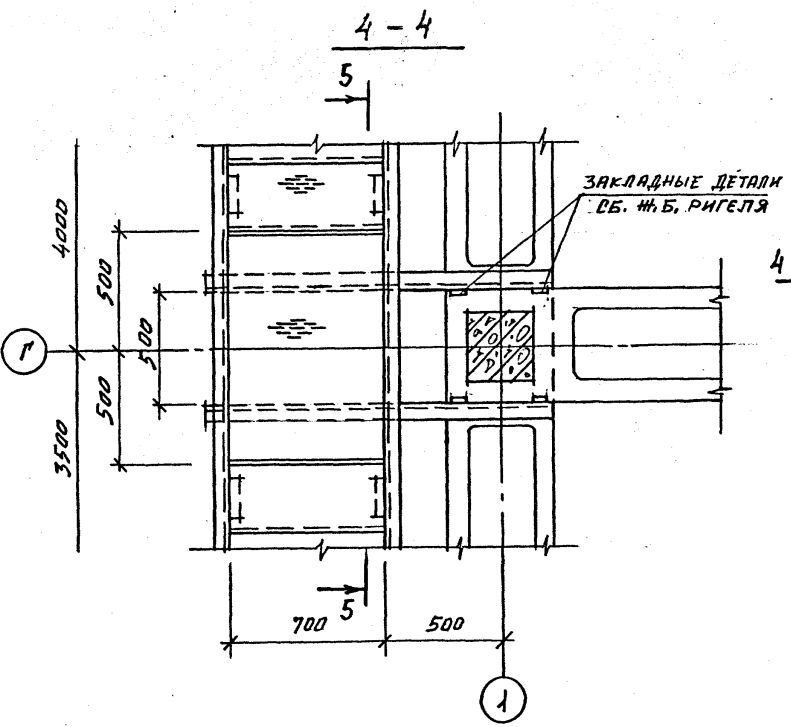
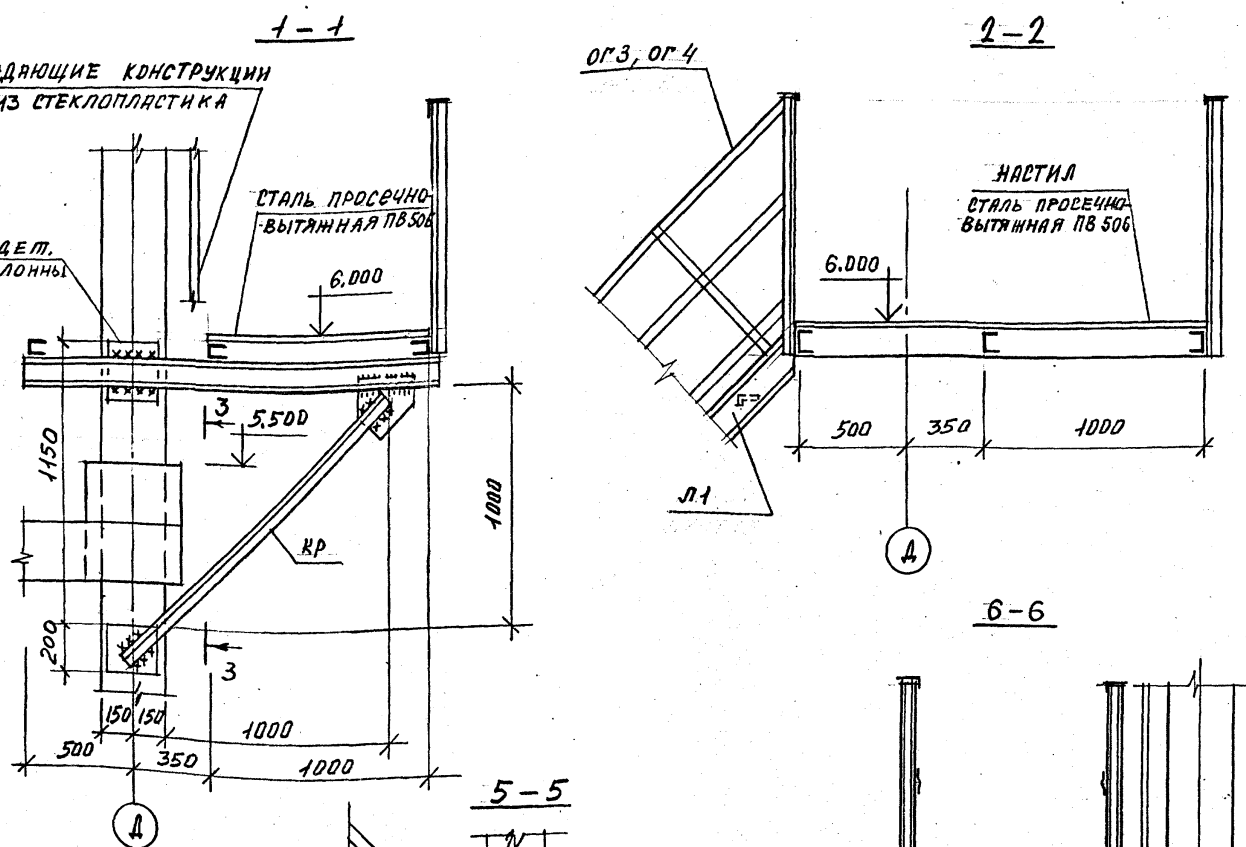
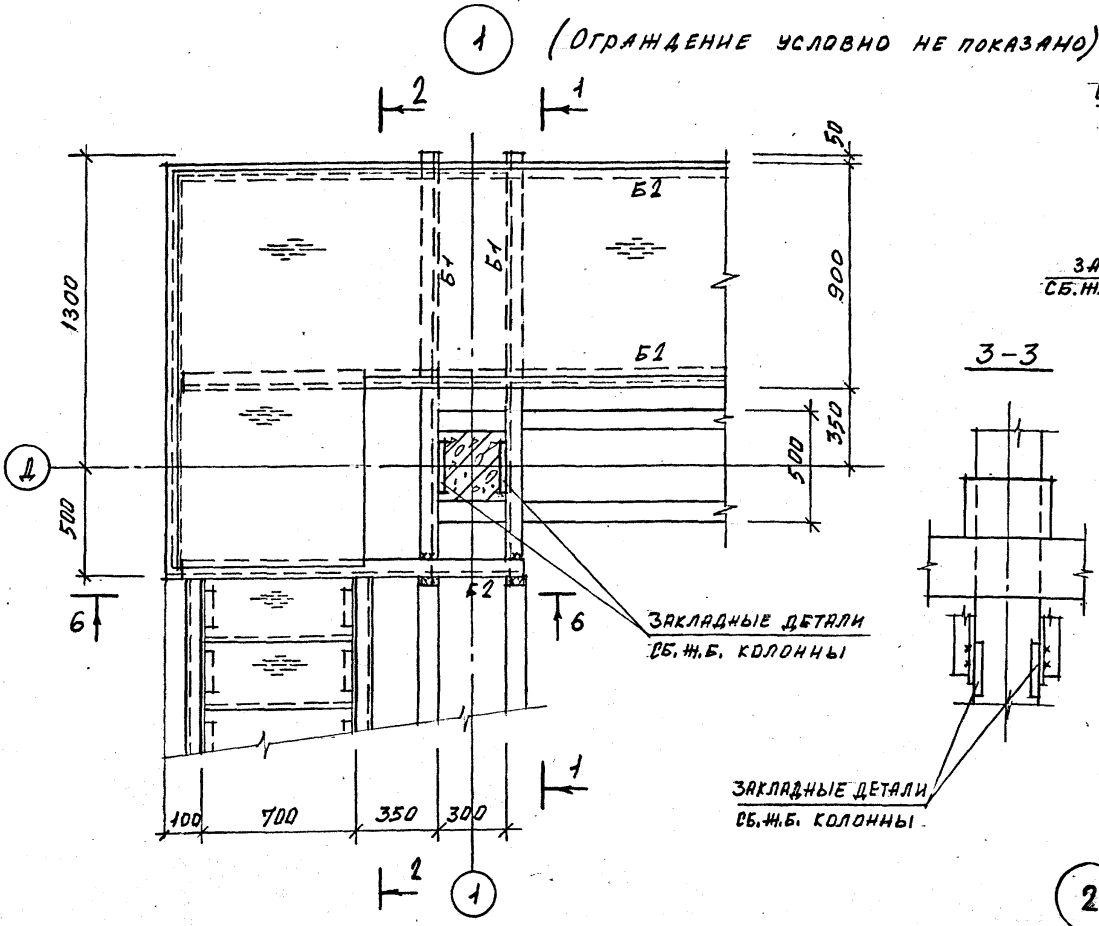
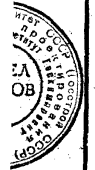
24049-03 44

Копировал

Формат А2

Фр ГХП
503-2

ИЗДАНИЕ ПРОЕКТА
901-6-99-89-КМ
Альбом 3



ВЕДОМОСТЬ ЭЛЕМЕНТОВ НА ЛИСТЕ 15.

СОГЛАСОВАНО:
Инв. № подл.
Подпись и дата
Взам. инв. №

Привязан	Инв. №	И. КОНТ. ЕРМАРОВ	С	2	ТП 901-6-99-89-КМ	Градирия двухсекционная с вентиляторами 2ВГ70 капельная с секциями площадью 1.92 м ² с каркасом из железобетонных элементов	Стадия	Лист	Листов
		ИЗЯ. ПЛ. МИРШИНА					Р.П.	10	
		П.О. Е.М. ЕРМАРОВ							
		Р.У. Г.Р. КРЫЛОВА							
		П.Р. В.Е. КРЫЛОВА							
		Н.С. П.А. МАЙОРОВА							

Узлы 1, 2.

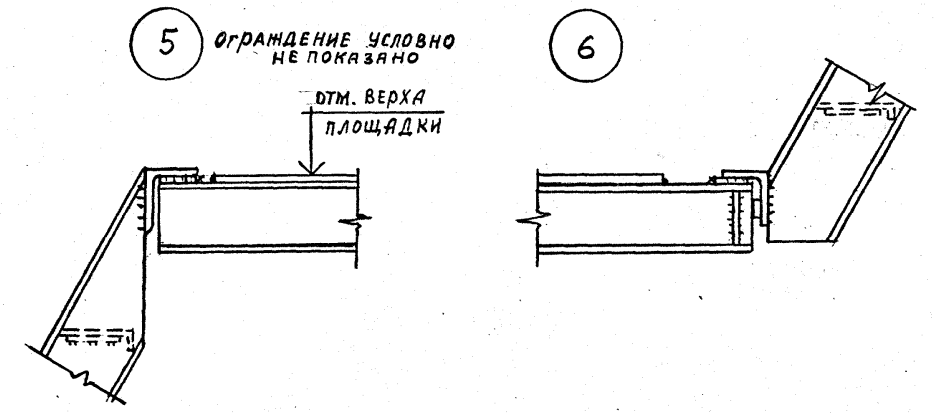
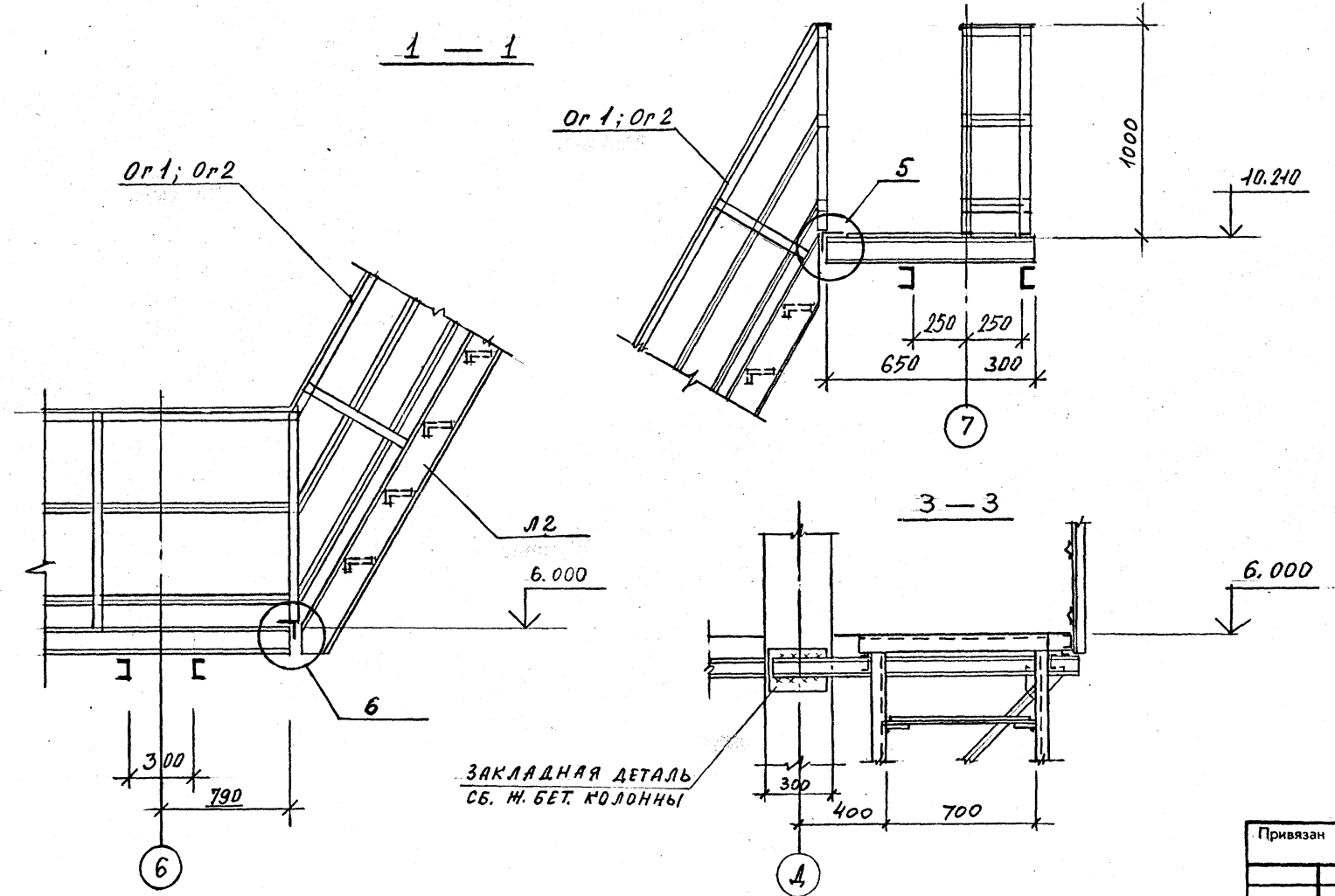
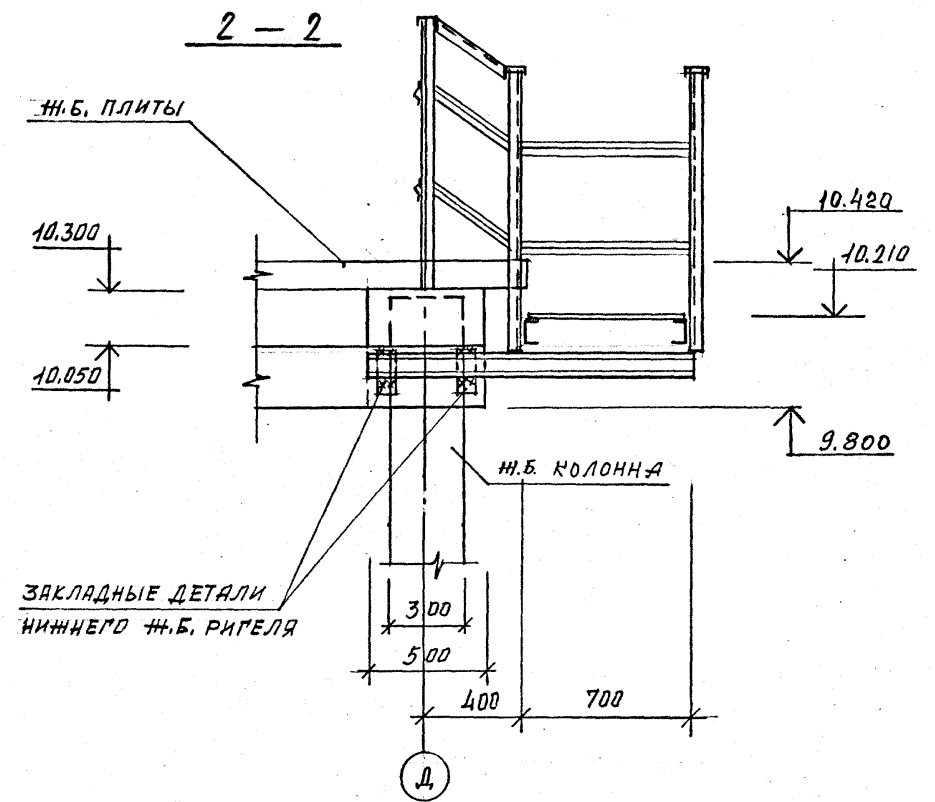
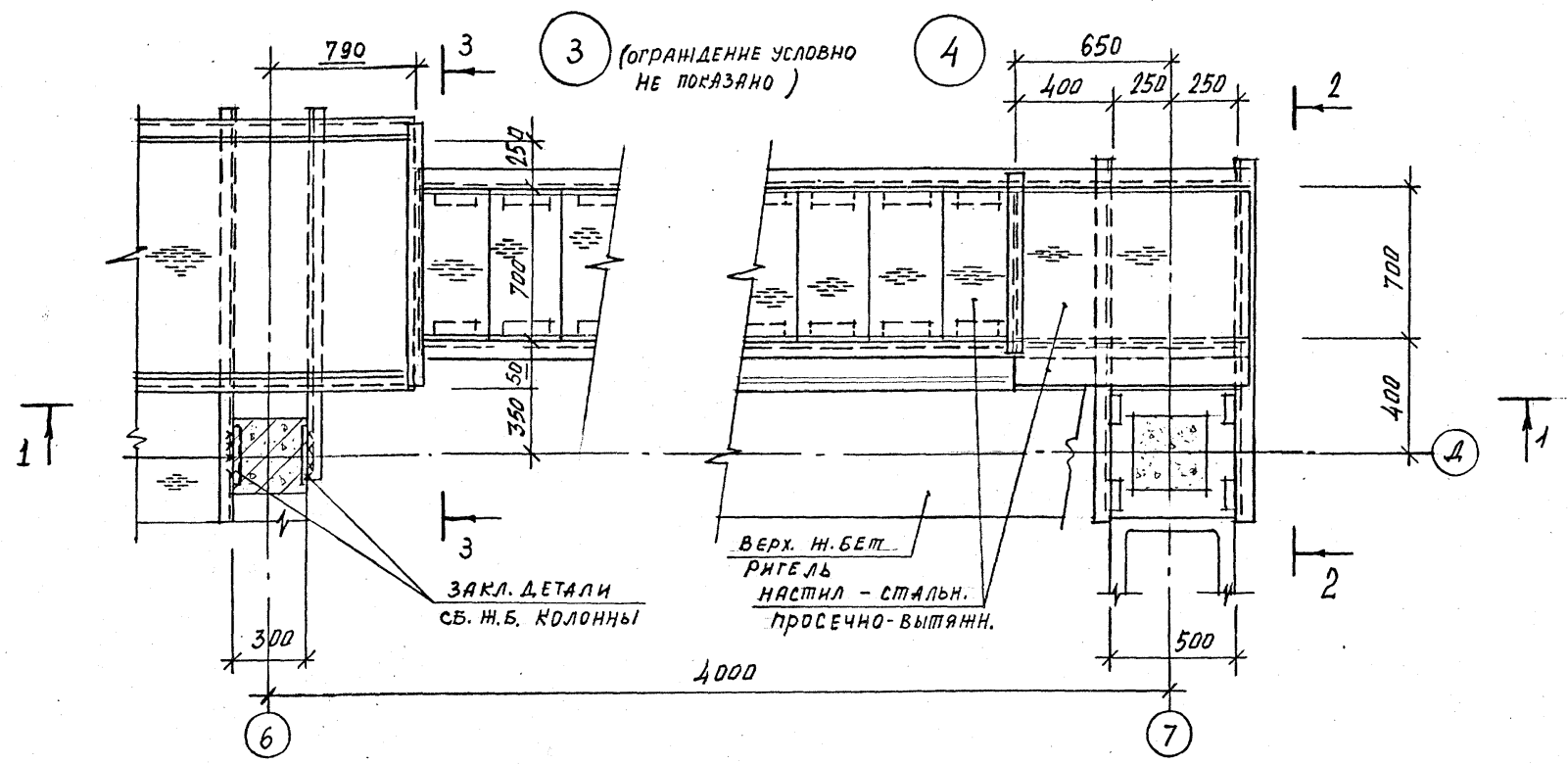
ГОСХИМПРОЕКТ

24049-03 45

Копировал

Формат А2

Фр ГХП
03-2
901-6-99-89-КМ
Альбом 3
Согласованно:
Взам. инв. №
Подпись и дата
Инв. № подл.



И. КОНТ. ЕРМАКОВ		ТП 901-6-99.89-КМ	
Науч. отд. МНРОШНИИ	Л. КОНС. ЕРМАКОВ	Градирня двухсекционная с вентиляторами 2ВГ70 кафельная с секциями площадью 192 м ² с каркасом из железобетонных элементов	
Рук. гр. КРЫЛОВА	ПРОВЕРКА КРЫЛОВА	Стадия	Лист
Исполн. МАЙОРОВА	Исполн. МАЙОРОВА	Р.П.	11
Привязан		Узлы 3... 6	
Инв. №		ГОСХИМПРОЕКТ	

24049-03 46

Копировал

Формат А2

Индр. ГХП
603-2

ТИПОВОЙ ПРОЕКТ
901-6-99.89-КМ
А ЛЬБОМ 3

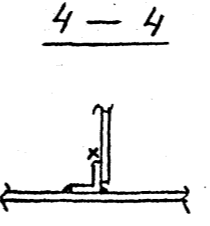
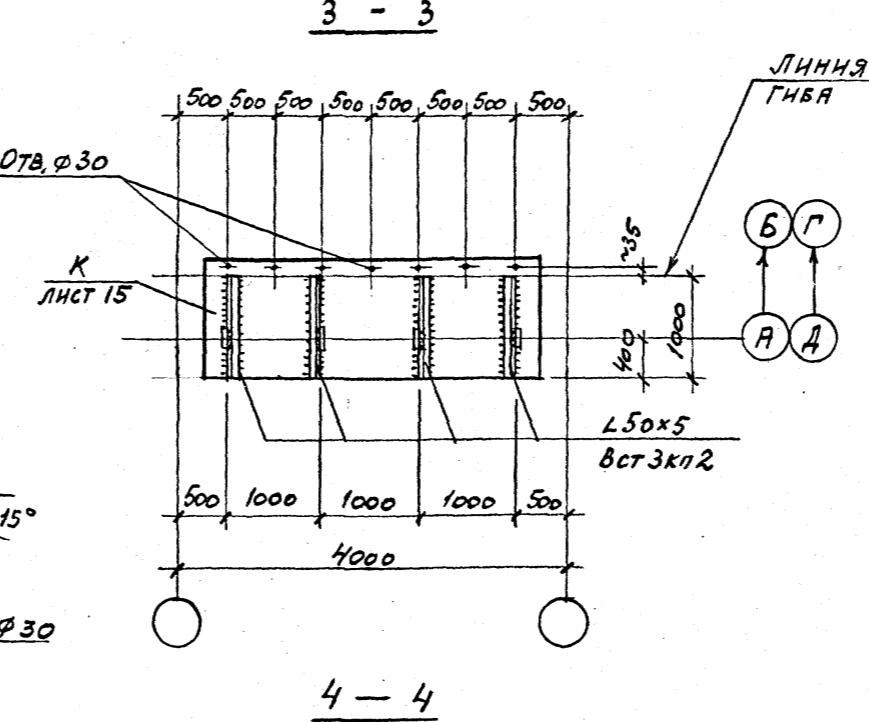
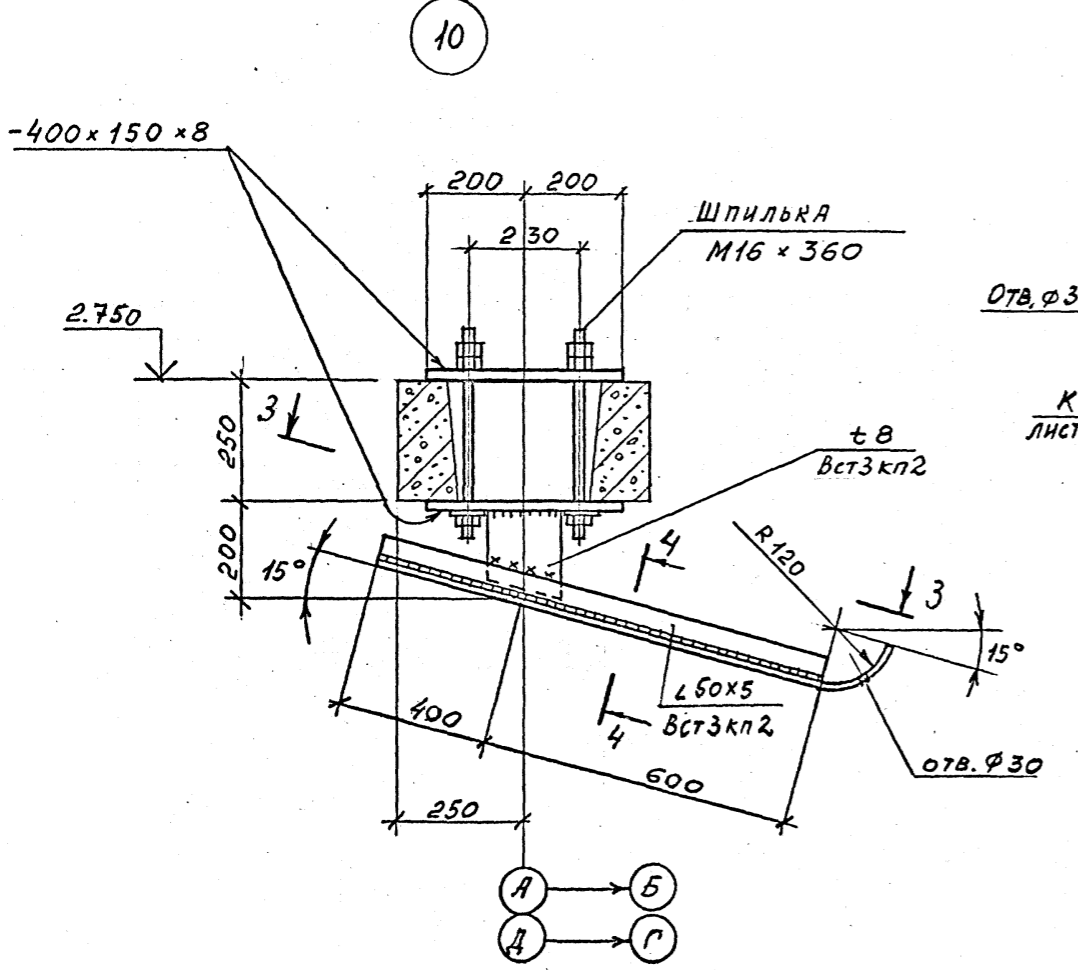
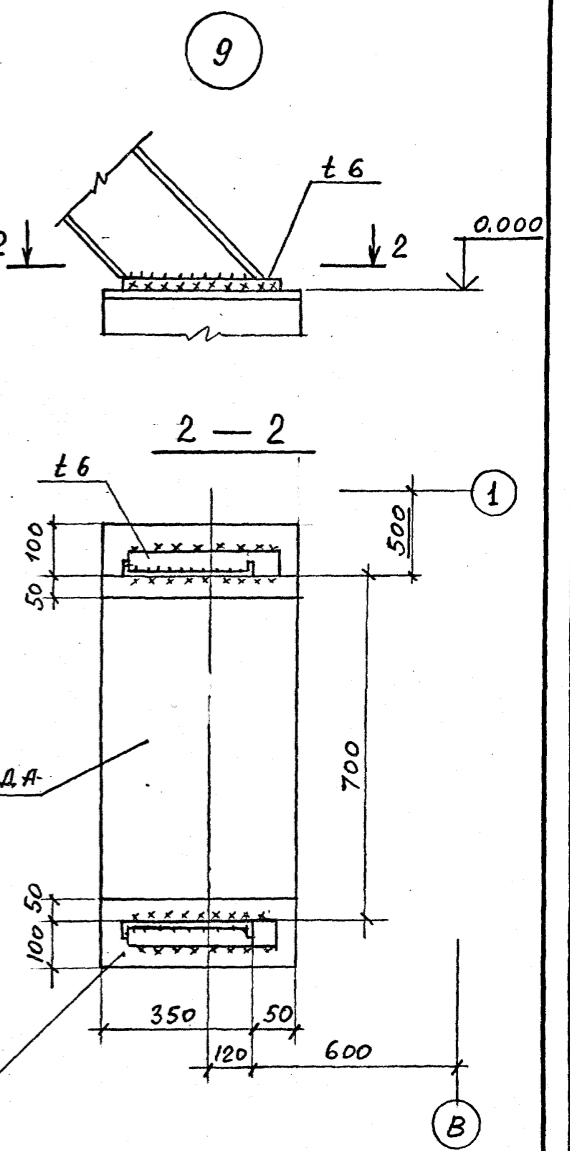
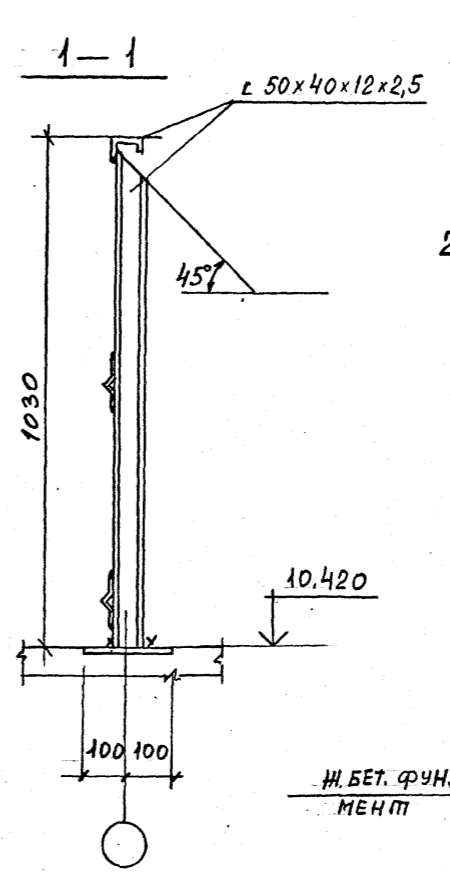
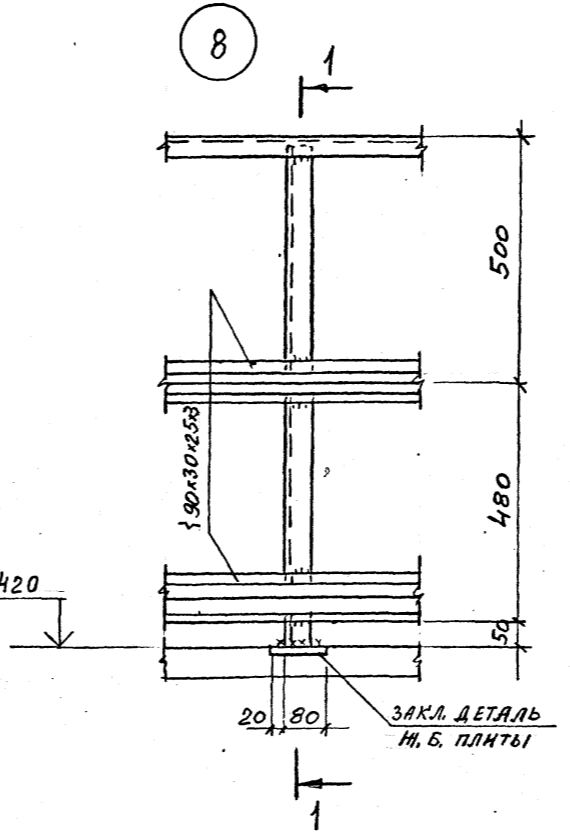
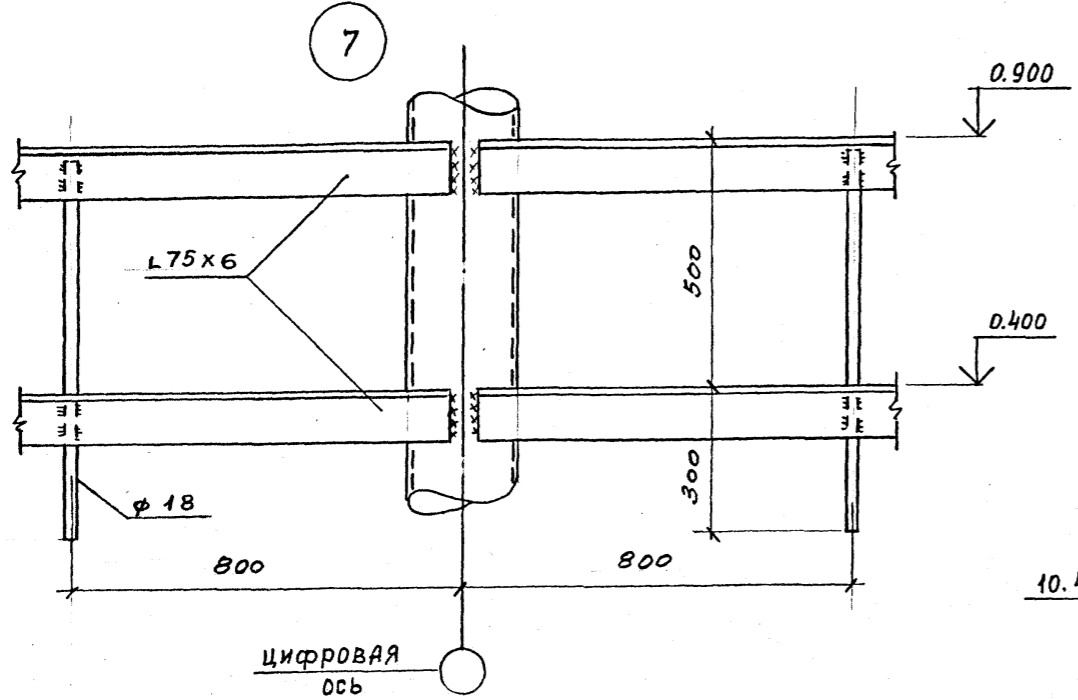
ДЕЛ
ПРОВ

СОГЛАСОВАНО:

Ваам. инв. №

Подпись и дата

Инв. № подл.

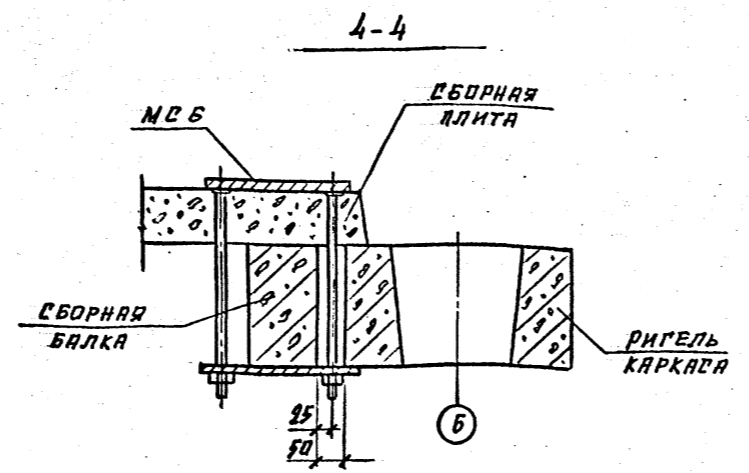
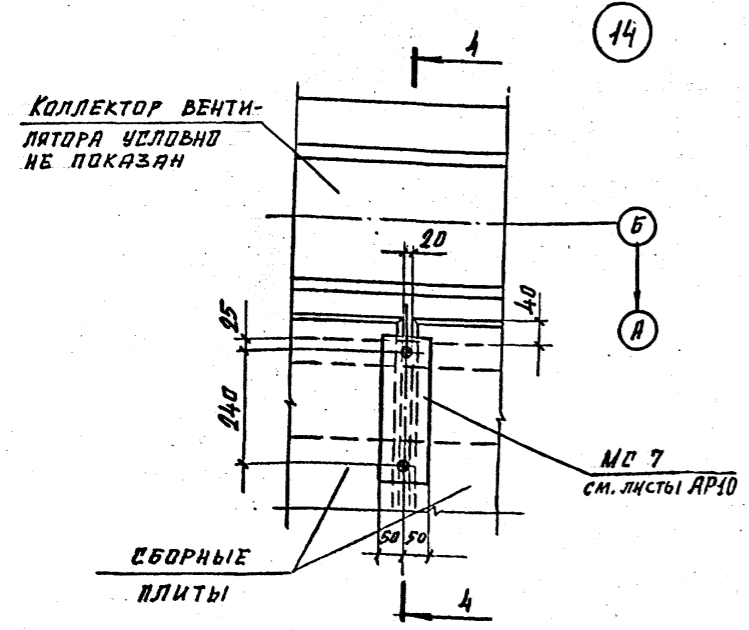
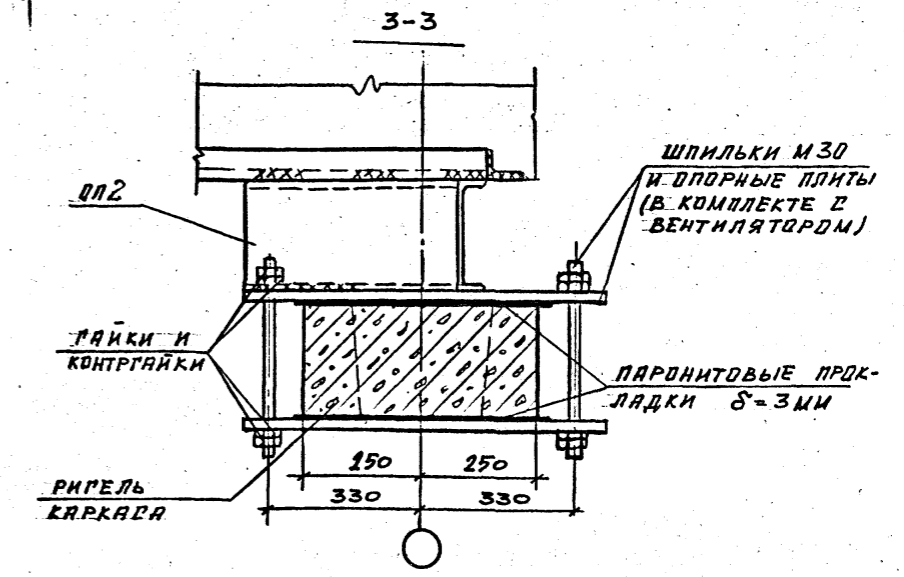
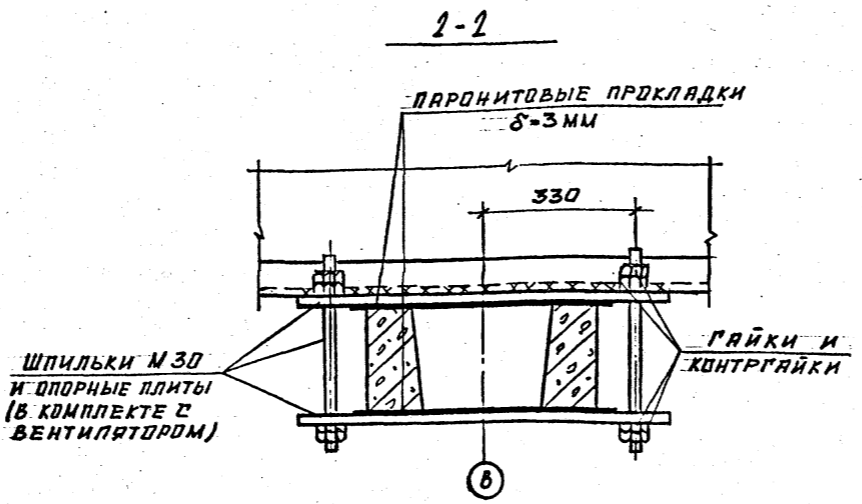
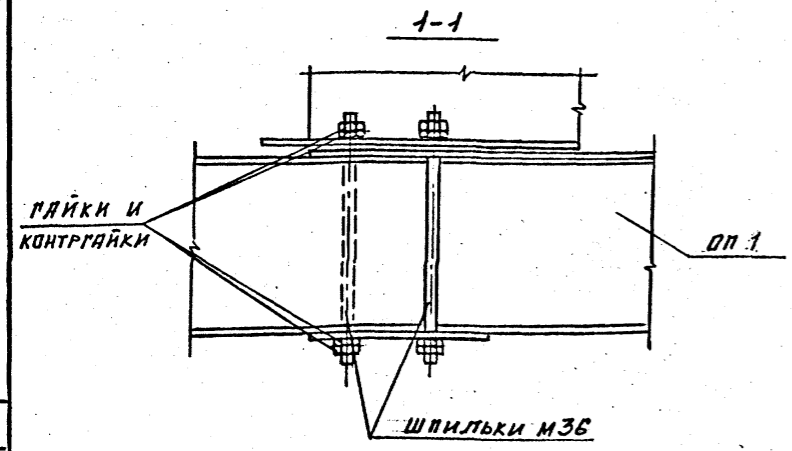
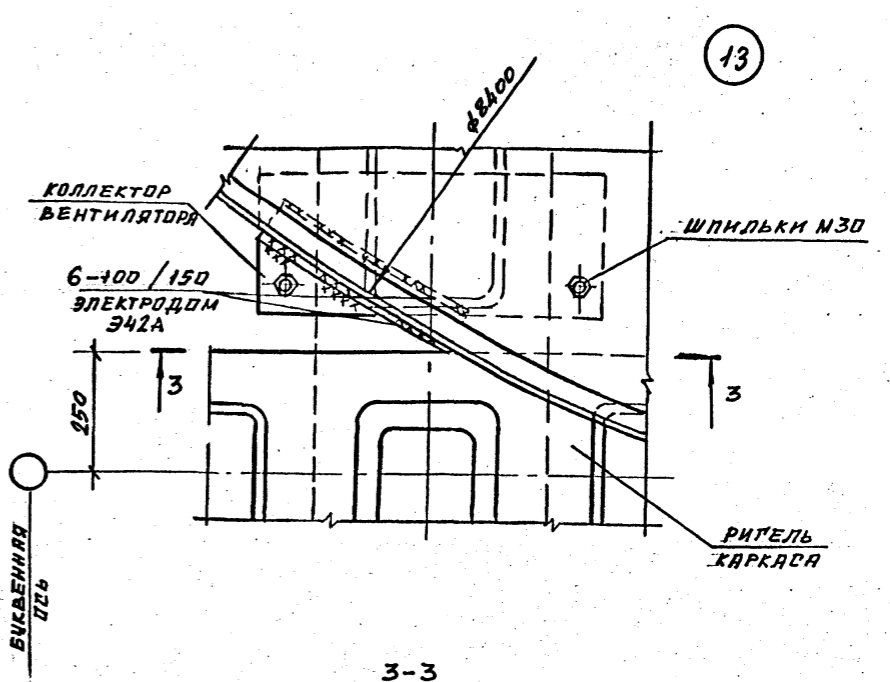
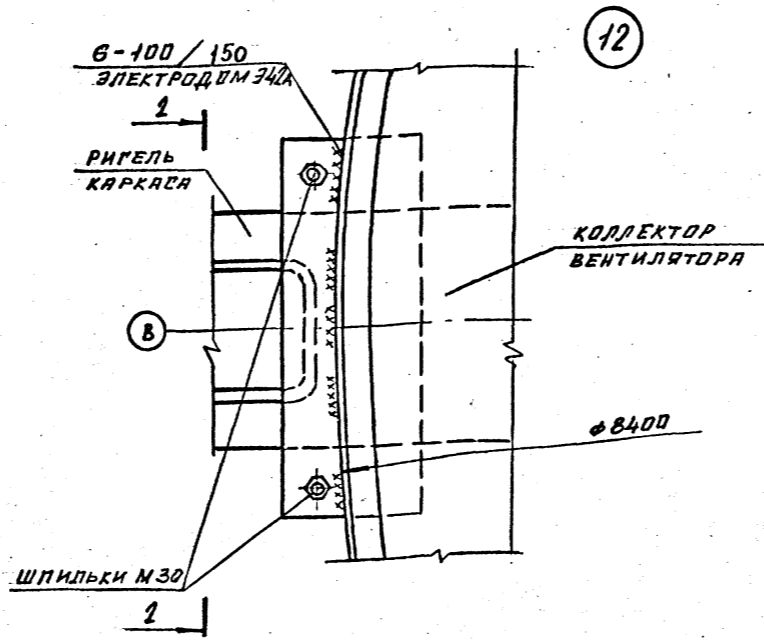
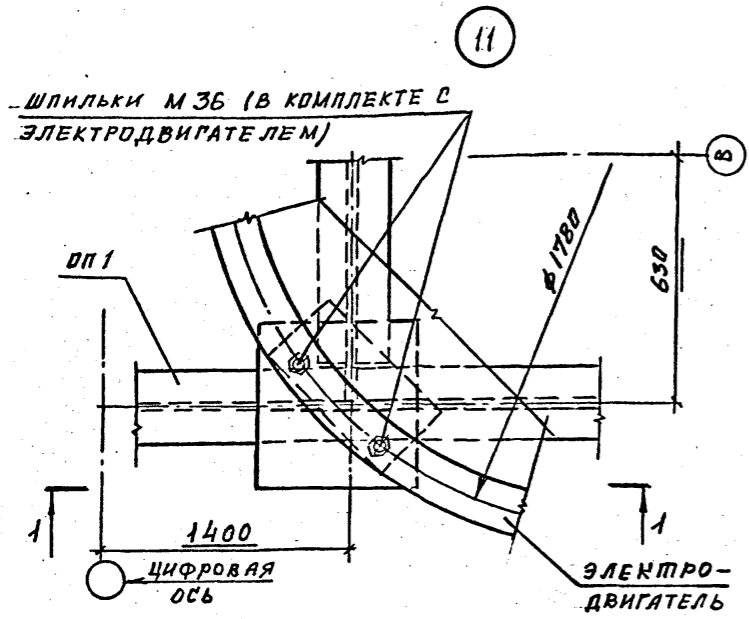


Привязан
Инв. №

И. КОНТ. ЕРМАКОВ	С	Р	ТП 901-6-99.89-КМ Градирня двухсекционная с вентиляторами 2ВГ70 капельная с секциями площадью 192 м ² с каркасом из железобетонных элементов	Стадия	Лист	Листов
НАЧ. ОТД. МИРОШНИКОВ	С	Р		Р.П.	12	
ГЛ. КОНСТ. ЕРМАКОВ	С	Р		Узлы 7... 10 ГОСХИМПРОЕКТ		
РУК. ГР. КРЫЛОВА	С	Р				
ПРОВЕРКА КРЫЛОВА	С	Р				
ИСПОЛНИЛ ЧИДЕНКО	С	Р				

24049-03 47

ИФР ГХП
603-2
ИЗДАНИЕ ПРОЕКТА
901-6-99-89-КМ
Альбом 3



И. Кривко Ермаков С
 И. О. А. Андронин В. В.
 Г. Конс Ермаков В. П.
 Рук. гр. Крылова В. В.
 Провер. Михайлова В. В.
 Исполн. Бузинова Е. В.

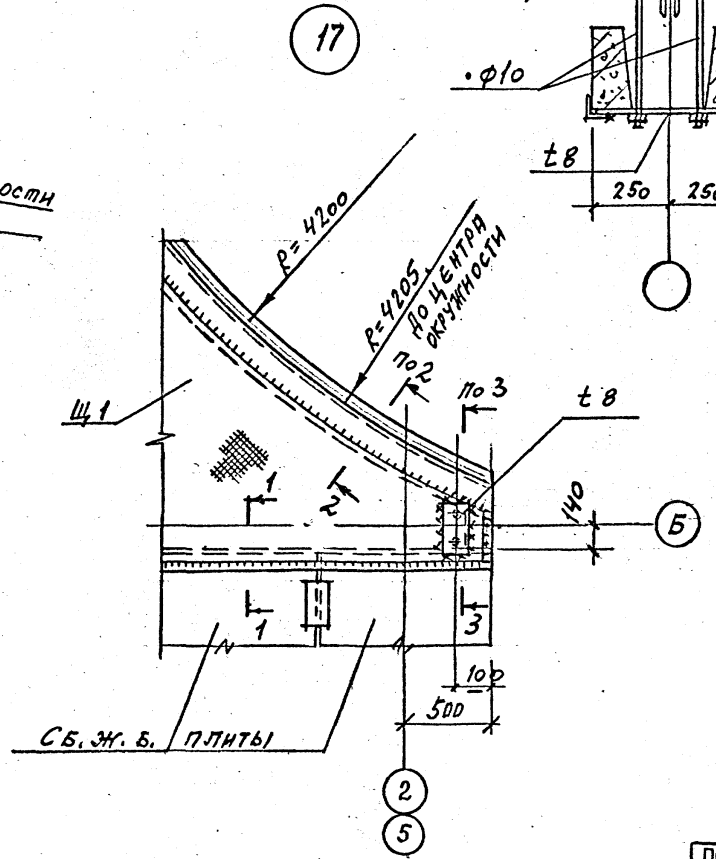
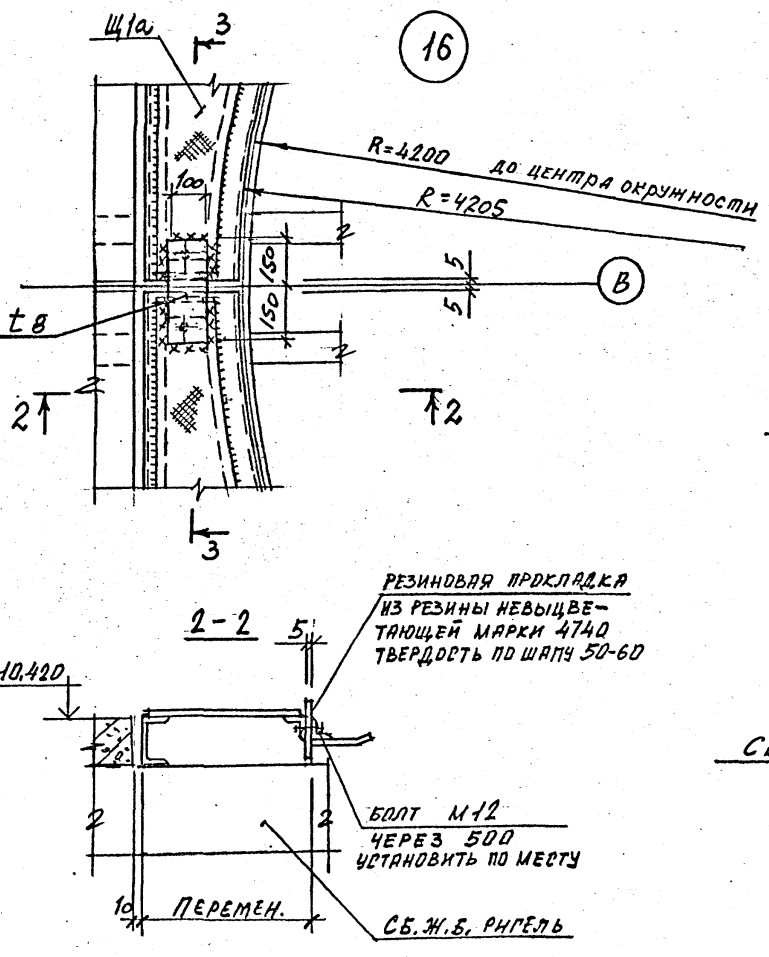
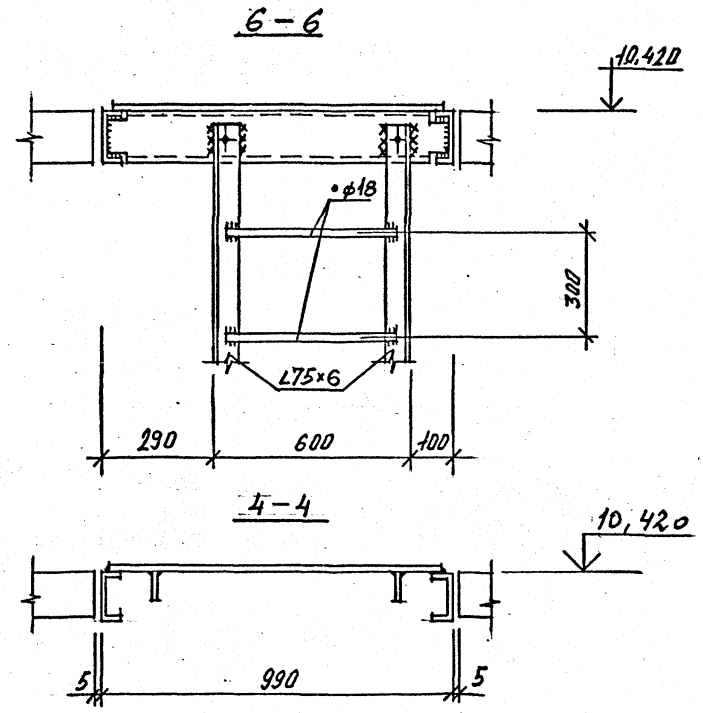
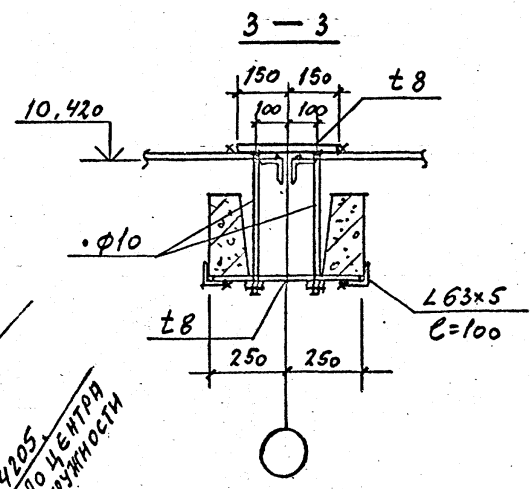
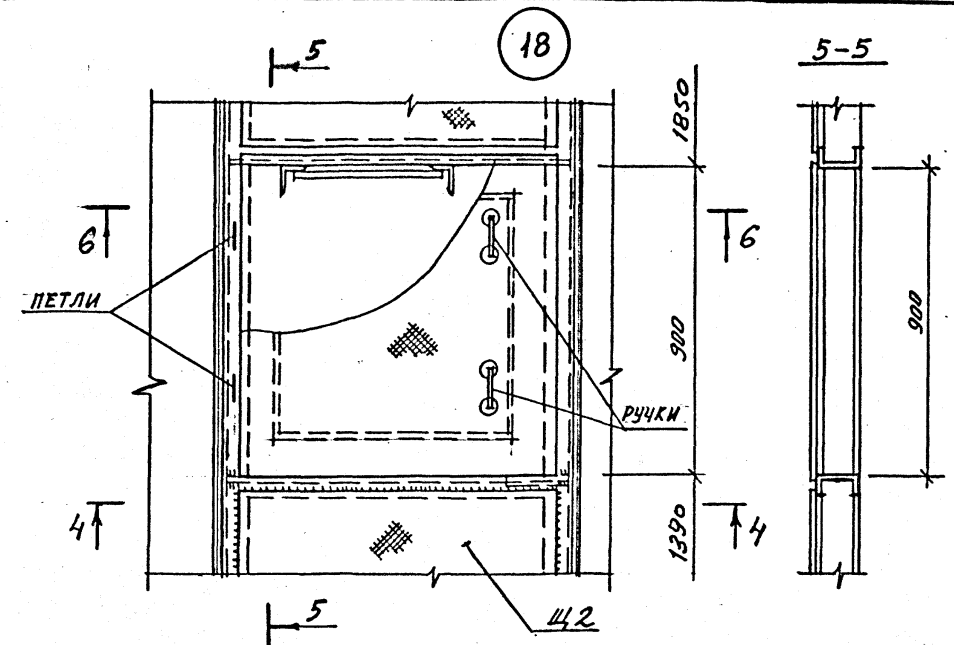
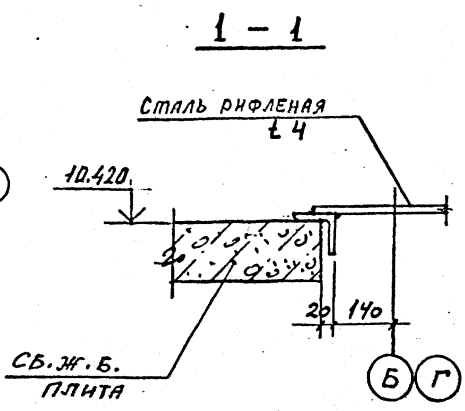
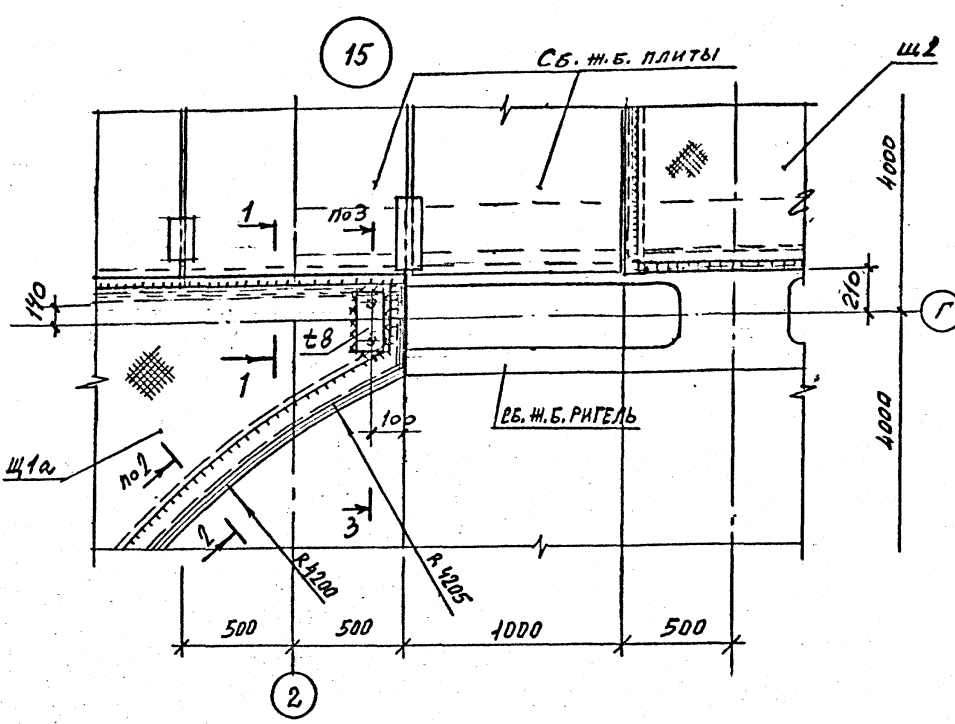
ТП 901-6-99.89-КМ				
Привязан	радирия двухсекционная с вентиляторами 2ВГ70 капельная с секциями площадью 192 м ² с каркасом из железобетонных элементов	Стадия	Лист	Листов
И. №	Узлы 11 ... 14	Р.П.	13	
			ГОСХИМПРОЕКТ	

Инв. № подл. Подпись, к. дата. Взам. инв. №

Госхимпроект

№ 901-6-99-89-КМ

Альбом 3



1. ВСЕ НЕОТГОВОРЕННЫЕ ФАБРИКИ $t=4$ мм.

РЕЗИНОВАЯ ПРОКЛАДКА ИЗ РЕЗИНЫ НЕВЫЦВЕТАЮЩЕЙ МАРКИ 4740 ТВЕРДОСТЬ ПО ШАПУ 50-60

БОЛТ М12 ЧЕРЕЗ 500 УСТАНОВИТЬ ПО МЕСТУ

СБ. Ж. Б. РИГЕЛЬ

И. КОМП. КРЫЛОВА К.А.	К.А.	ТП 901-6-99.89-КМ	Стация	Лист	Листов
Г.И.Д. КОРОТКИЙ К.А.	К.А.				
НАЧ. ОТ. НИКОШИНА В.В.	В.В.	Градирия двухсекционная с вентиляторами 2ВГ70 капельная с секциями площадью 192 м ² с каркасом из железобетонных элементов	Р.П.	14	
И. КОМП. ЕРМАКОВ В.И.	В.И.				
РУК. Г.П. КРЫЛОВА К.А.	К.А.	Узлы 15 ... 18			ГОСХИМПРОЕКТ
ПРОБ. КРЫЛОВА К.А.	К.А.				
ИНЖ. ДИДЕНКО В.И.	В.И.				

24049-03 49

Копирова

Формат А2

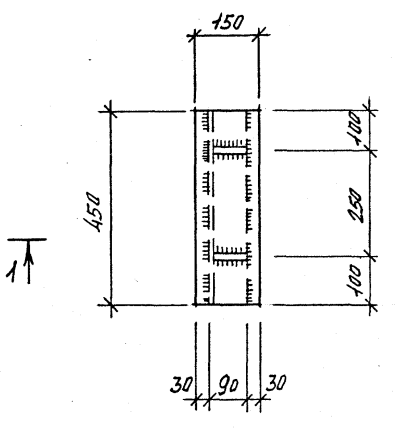
ВЕДОМОСТЬ ЭЛЕМЕНТОВ

Марка	Сечение			Опорные условия			Группа конструк.	Марка металла	Примечание
	эскиз	поз.	состав	М КНМ	Н КН	Q КН			
Б1	Г		Г10п	-	-	10	4	Вст3кп2	
Б2	Г		Г12п	-	-	10	4	Вст3кп2	
К			Г2,5				4	4-И-Вст3кп	Уз. 10
Кр	L		L75x6	-	14	-	4	Вст3пс6	Листы 7/11
ОП1	см. лист 6	1	I 35Б1 L75x6				4	Вст3пс6-1 Вст3пс6	(2 шт.)
ОП2	НА ДАННОМ ЛИСТЕ		Г24 Г10				4	Вст3пс6 Вст3кп2	(8 шт.)
ОП3	"		Г20 Г12				4	Вст3пс6 Вст3кп2	(34 шт.)
ОП4	"		L75x6 Г6				4	Вст3пс6 Вст3кп2	(12 шт.)
ОП5	"		Г12				4	Вст3кп2	(12 шт.)
Щ1, Щ2	см. лист 5		L63x5 Ст. рн фл. Г4				4	Вст3кп2	(4 шт.)
Щ2	см. лист 5		Г120x60x4 Ст. рн фл. Г4				4	Вст3кп2	(2 шт.)
Л1	МЛХФ 45-30.8						4	Вст3кп2	2 шт (162)
Л2	из МЛХФ 60-48.8								1 шт (192)
С1	из СГ 2В								6 шт (543)
ОП1, ОП2	из ОП МЛГ60-10.4В, из ОП МЛГ60-10.4В								2+2 шт (96)
ОП3, ОП4	из ОП МЛГ45-10.30, из ОП МЛГ45-10.30								4+4 шт (88)

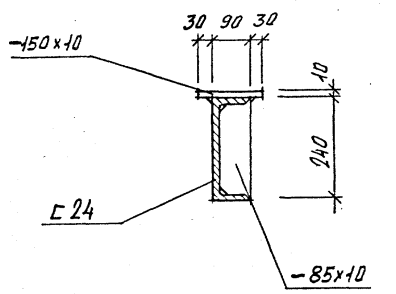
ПОСЕРИИ 1.450.3-3
В О.1 ЧЕРТАМД 6/83

* Для опорной части ОП5 под трубу ф273 (производительность 1000 м³/час) предусмотреть прокладку толщиной Г6 мм.

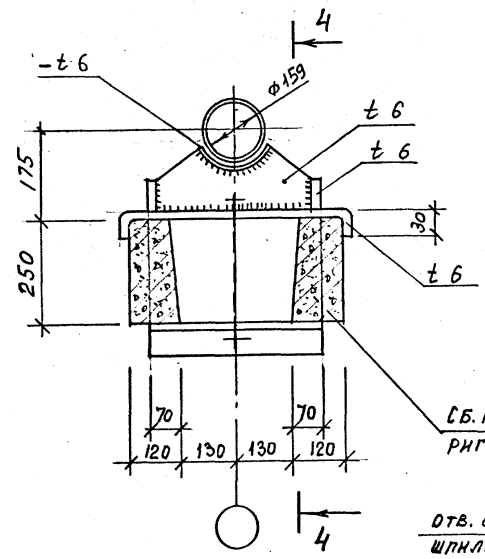
ОП 2 (лист 6)



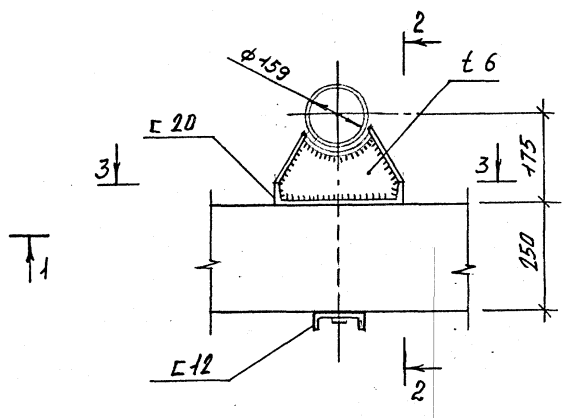
1-1



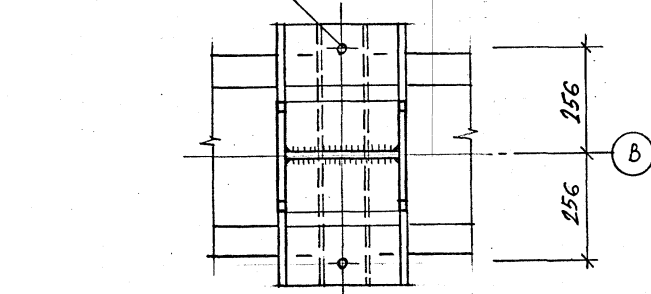
ОП 4 (лист 9)



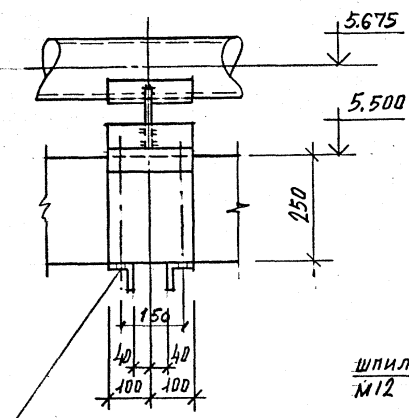
ОП 3 (лист 9)



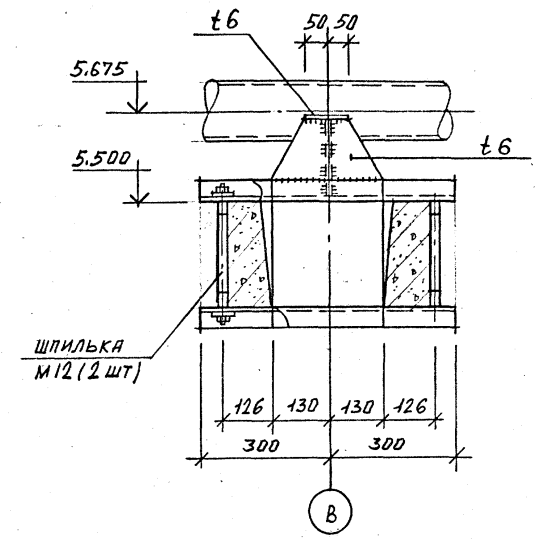
3-3



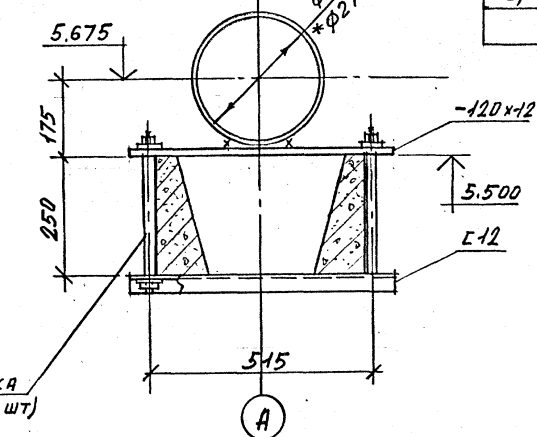
4-4



2-2



ОП 5 (лист 9)



Н. КОНСТ. ЕРМАКОВ	
НАУ. ОТО МИРОШНИК	
ВЛ. КОНСТ. ЕРМАКОВ	
Р.У. ГР. КРЫЛОВА	
ПРОВЕРИЛ КРЫЛОВА	
ИСПОЛНИЛ МАКОРОВА	

ТП 901-6-99.89-КМ

Привязан	
Ив. №	

Градирия двухсекционная с вентиляторами 2ВГ70 кафельная с секциями площадью 192 м ² с каркасом из железобетонных элементов	Стадия	Лист	Листов
	Р.П.	15	
ВЕДОМОСТЬ ЭЛЕМЕНТОВ. Опорные части ОП2, ОП3, ОП4, ОП5	ГОСХИМПРОЕКТ		

24049-03 (50)

Шифр ГХП 2603-2
ТИПОВОЙ ПРОЕКТ 901-6-99-89-КМ
Альбом 3
СОГЛАСОВАНО
ДЕЛ ДРОВ
ПОДПИСАНЫ
ПОДПИСИ И ДАТА
ИВ. № ПОДЛ.