

АВИАЦИАННЫЕ СТАНДАРТЫ

ПЕРЕМЫЧКИ МЕТАЛЛИЗАЦИИ

ОСТ 1 11303-73—ОСТ 1 11305-73
ОСТ 1 00657-80

Издание официальное

Лит.изм.	1	2	3	4	5	6	7	8	9
№ изв.	6378	6833	8061	10031	12194	12619	12945	12994	13182

Инв. № дубликата	1534
Инв. № подлинника	

УДК 629.7.02

Группа Д15

АВИАЦИОННЫЙ СТАНДАРТ

ОСТ 1 11303-73

ПЕРЕМЫЧКИ МЕТАЛЛИЗАЦИИ Конструкция и размеры

На 32 страницах

Взамен 5779А - 5784А

ОКП 75 9580

Распоряжением Министерства от 4 декабря 1973 г.

№ 087-16

дата введения 1 июля 1974 г.

ПЕРЕМЫЧКИ МЕТАЛЛИЗАЦИИ ПО ОСТ 1 11303-73 ВЗАИМОЗАМЕ-
НЯЕМЫ С ПЕРЕМЫЧКАМИ МЕТАЛЛИЗАЦИИ ПО НОРМАЛЯМ 5779А - 5784А

1. Настоящий стандарт распространяется на перемычки металлизации элемен-
тов конструкции и агрегатов летательных аппаратов.

Стандарт не распространяется на перемычки металлизации радиоэлектронной
аппаратуры.

Издание официальное

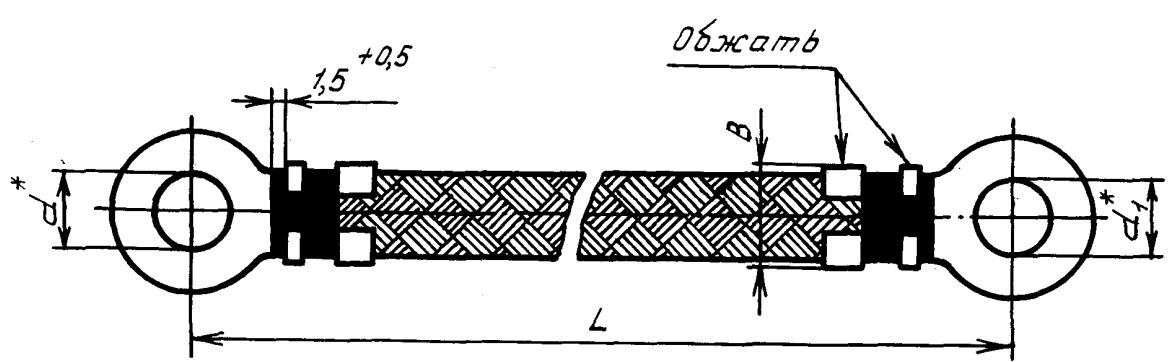
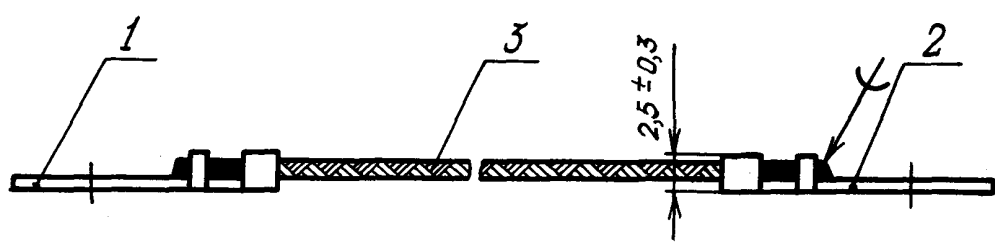
ГР 2867 от 17.12.73

Перепечатка воспрещена

2. Конструкция и размеры перемычек металлизации должны соответствовать указанным:

- для типа 1 - на черт. 1 и в табл. 1, 2;
- для типа 2 - на черт. 2 и в табл. 3, 4;
- для типа 3 - на черт. 3 и в табл. 5, 6;
- для типа 4 - на черт. 4 и в табл. 7, 8;
- для типа 5 - на черт. 5 и в табл. 9, 10;
- для типа 6 - на черт. 6 и в табл. 11, 12.

Тип 1



Черт. 1

* Размеры для справок.

Лит. изм.	
№ изв.	
Лит. № дубликата	1534
Изм. № подлинника	

Таблица 1

мм

Типоразмер	d	d ₁	B Пред. откл. ±0,5	Поз. 1	Поз. 2	Поз. 3			
				Наконечник			Наконечник		
				Количество					
				1					
Обозначение									
1	3,2	3,2	7,0	1-1-ОСТ 1 11304-73	1-1-ОСТ 1 11304-73				
2		4,2			1-2-ОСТ 1 11304-73				
3		5,3			1-3-ОСТ 1 11304-73				
4		6,5			1-4-ОСТ 1 11304-73				
5		8,5			1-5-ОСТ 1 11304-73				
6		10,5			1-6-ОСТ 1 11304-73				
7	4,2	4,2		1-2-ОСТ 1 11304-73	1-2-ОСТ 1 11304-73				
8		5,3			1-3-ОСТ 1 11304-73				
9		6,5			1-4-ОСТ 1 11304-73				
10		8,5			1-5-ОСТ 1 11304-73				
11		10,5			1-6-ОСТ 1 11304-73				
12	5,3	5,3		1-3-ОСТ 1 11304-73	1-3-ОСТ 1 11304-73				
13		6,5			1-4-ОСТ 1 11304-73				
14		8,5			1-5-ОСТ 1 11304-73				
15		10,5			1-6-ОСТ 1 11304-73				
16	6,5	6,5		1-4-ОСТ 1 11304-73	1-4-ОСТ 1 11304-73				
17		8,5			1-5-ОСТ 1 11304-73				
18		10,5			1-6-ОСТ 1 11304-73				
19	8,5	8,5	1-5-ОСТ 1 11304-73	1-5-ОСТ 1 11304-73					
20		10,5		1-6-ОСТ 1 11304-73					
21	10,5	10,5	1-6-ОСТ 1 11304-73	1-6-ОСТ 1 11304-73					
22	3,2	3,2	9,0	1-7-ОСТ 1 11304-73	1-7-ОСТ 1 11304-73				
23		4,2			1-8-ОСТ 1 11304-73				
24		5,3			1-9-ОСТ 1 11304-73				
25		6,5			1-10-ОСТ 1 11304-73				
26		8,5			1-11-ОСТ 1 11304-73				
27		10,5			1-12-ОСТ 1 11304-73				
28	4,2	4,2		1-8-ОСТ 1 11304-73	1-8-ОСТ 1 11304-73				
29		5,3			1-9-ОСТ 1 11304-73				
30		6,5			1-10-ОСТ 1 11304-73				
31		8,5			1-11-ОСТ 1 11304-73				
32		10,5			1-12-ОСТ 1 11304-73				
33	5,3	5,3		1-9-ОСТ 1 11304-73	1-9-ОСТ 1 11304-73				
34		6,5	1-10-ОСТ 1 11304-73						

ПМЛ 6x10-Г ТУ 22-3708-76

ПМЛ 10x16-Г ТУ 22-3708-76

Лит.изм.	3	4
№ изв.	8061	10031

Ив. № дубликата	1534
Ив. № подлинника	

Продолжение табл. 1

мм

Типоразмер	d	d ₁	B Пред. откл. ±0,5	Поз. 1	Поз. 2	Поз. 3
				Наконечник	Наконечник	Пле- тенка
				Количество		
				1		
Обозначение						
35	5,3	8,5	9,0	1-9-ОСТ 1 11304-73	1-11-ОСТ 1 11304-73	ПМЛ 10x16-Г ТУ 22-3708-76
36		10,5			1-12-ОСТ 1 11304-73	
37	6,5			1-10-ОСТ 1 11304-73		
38	6,5	8,5		1-10-ОСТ 1 11304-73	1-11-ОСТ 1 11304-73	
39		10,5			1-12-ОСТ 1 11304-73	
40	8,5	8,5			1-11-ОСТ 1 11304-73	
41		10,5			1-11-ОСТ 1 11304-73	
42	10,5				1-12-ОСТ 1 11304-73	

Лит.изм.	3	4
№ изв.	8061	10031

Изм. № дубликата	1534
Изм. № подлинника	

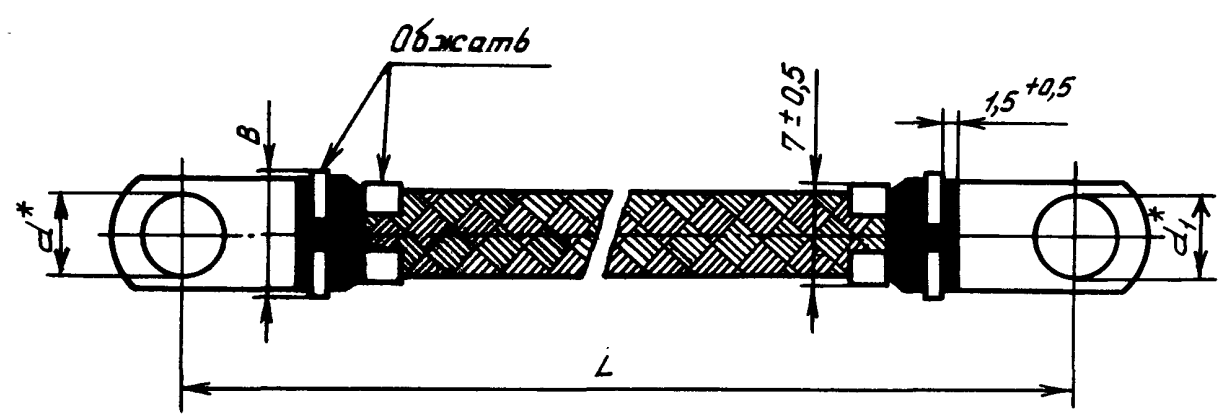
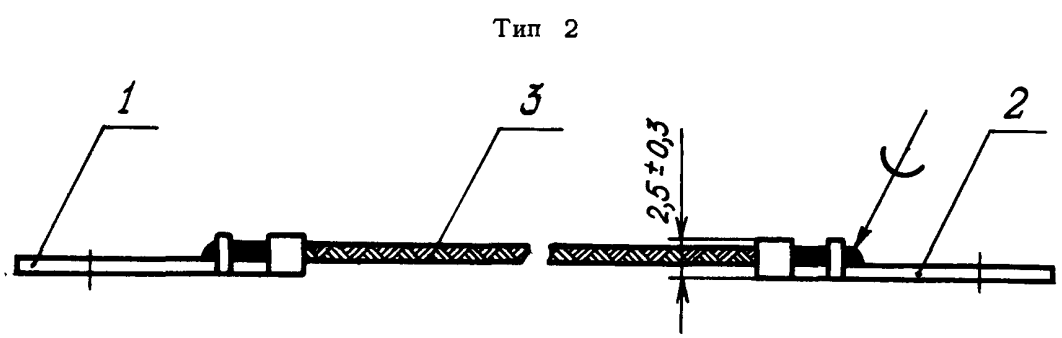
Инв. № дубликата	
Инв. № подлинника	1534

№ изм	4	5												
№ изв.	10031	12194												

Таблица 2

Размеры, мм

Типоразмер	L										
	Пред. откл. $\pm 2,0$										
	60	80	100	120	140	160	180	200	220	240	260
	Масса 1000 шт., кг, не более										
1	4,1	4,8	5,5	6,2	6,9	7,6	8,3	9,0	-	-	-
2	4,2	4,9	5,6	6,3	7,0	7,6	8,3	9,1	-	-	-
3	4,3	5,0	5,7	6,4	7,1	7,8	8,5	9,2	-	-	-
4	4,8	5,5	6,2	6,9	7,6	8,3	9,0	9,7	-	-	-
5	5,1	5,8	6,5	7,2	7,9	8,6	9,3	10,0	-	-	-
6	5,6	6,3	7,0	7,7	8,4	9,1	9,8	10,5	-	-	-
7	4,3	5,0	5,7	6,4	7,1	7,8	8,5	9,2	-	-	-
8	4,4	5,1	5,8	6,5	7,2	7,9	8,6	9,3	-	-	-
9	4,9	5,6	6,3	7,0	7,7	8,4	9,1	9,8	-	-	-
10	5,2	5,9	6,6	7,3	8,0	8,7	9,4	10,1	-	-	-
11	5,7	6,4	7,1	7,8	8,5	9,2	9,9	10,6	-	-	-
12	4,5	5,2	5,9	6,6	7,3	8,0	8,7	9,4	-	-	-
13	5,0	5,7	6,4	7,1	7,8	8,5	9,2	9,9	-	-	-
14	5,3	6,0	6,7	7,4	8,1	8,8	9,5	10,2	-	-	-
15	5,8	6,5	7,2	7,9	8,6	9,3	10,0	10,7	-	-	-
16	5,5	6,2	6,9	7,6	8,3	9,0	9,7	10,4	-	-	-
17	5,8	6,5	7,2	7,9	8,6	9,3	10,0	10,7	-	-	-
18	6,3	7,0	7,7	8,4	9,1	9,8	10,5	11,2	-	-	-
19	6,1	6,8	7,5	8,2	8,9	9,6	10,3	11,0	-	-	-
20	6,6	7,3	8,0	8,7	9,4	10,1	10,8	11,5	-	-	-
21	7,1	7,8	8,5	9,2	9,9	10,6	11,3	12,0	-	-	-
22											
23	7,0	8,2	9,4	10,6	11,8	13,0	14,2	15,4	16,6	17,8	19,0
24											
25	7,7	8,9	10,1	11,3	12,5	13,7	14,9	16,1	17,3	18,5	19,7
26	8,0	9,2	10,4	11,6	12,8	14,0	15,2	16,4	17,6	18,8	20,0
27	7,9	9,1	10,3	11,5	12,7	13,9	15,1	16,3	17,5	18,7	19,9
28	7,0	8,2	9,4	10,6	11,8	13,0	14,2	15,4	16,6	17,8	19,0
29											
30	7,7	8,9	10,1	11,3	12,5	13,7	14,9	16,1	17,3	18,5	19,7
31	8,0	9,2	10,4	11,6	12,8	14,0	15,2	16,4	17,6	18,8	20,0
32	7,9	9,1	10,3	11,5	12,7	13,9	15,1	16,3	17,5	18,7	19,9
33	7,0	8,2	9,4	10,6	11,8	13,0	14,2	15,4	16,6	17,8	19,0
34	7,7	8,9	10,1	11,3	12,5	13,7	14,9	16,1	17,3	18,5	19,7
35	8,0	9,2	10,4	11,6	12,8	14,0	15,2	16,4	17,6	18,8	20,0
36	7,9	9,1	10,3	11,5	12,7	13,9	15,1	16,3	17,5	18,7	19,9
37	8,4	9,6	10,8	12,0	13,2	14,4	15,6	16,8	18,0	19,2	20,4
38	8,7	9,9	11,1	12,3	13,5	14,7	15,9	17,1	18,3	19,5	20,7
39	8,6	9,8	11,0	12,2	13,4	14,6	15,8	17,0	18,2	19,4	20,6
40	9,0	10,2	11,4	12,6	13,8	15,0	16,2	17,4	18,6	19,8	21,0
41	8,9	10,1	11,3	12,5	13,7	14,9	16,1	17,3	18,5	19,7	20,9
42	8,8	10,0	11,2	12,4	13,6	14,8	16,0	17,2	18,4	19,6	20,8



Черт. 2

Лит. изм.	
№ изв.	

Инв. № дубликата	
Инв. № подлинника	1534

* Размеры для справок.

Таблица 3

мм

Типоразмер	d	d_1	В Пред. откл. $\pm 0,5$	Поз. 1	Поз. 2	Поз. 3		
				Наконечник			Плетенка	
				Количество				
				1				
				Обозначение				
1	3,2	3,2	8,0	3-1-ОСТ 1 11304-73	3-1-ОСТ 1 11304-73		ПМЛ 6x10-Г ТУ 22-3708-76	
2		4,2			3-2-ОСТ 1 11304-73			
3		5,3			3-3-ОСТ 1 11304-73			
4	4,2	4,2	9,0	3-2-ОСТ 1 11304-73	3-2-ОСТ 1 11304-73			
5		5,3			3-3-ОСТ 1 11304-73			
6	5,3		10,0	3-3-ОСТ 1 11304-73	3-3-ОСТ 1 11304-73			

Таблица 4

Размеры, мм

Типоразмер	L							
	Пред. откл. $\pm 2,0$							
	60	80	100	120	140	160	180	200
	Масса 1000 шт., кг, не более							
1	3,7	4,4	5,1	5,8	6,5	7,2	7,9	8,6
2	3,8	4,5	5,2	5,9	6,6	7,3	8,0	8,7
3	3,9	4,6	5,3	6,0	6,7	7,4	8,1	8,8
4								
5	4,0	4,7	5,4	6,1	6,8	7,5	8,2	8,9
6	4,1	4,8	5,5	6,2	6,9	7,6	8,3	9,0

Лит. изм.

3

4

5

№ изв.

8061

10031

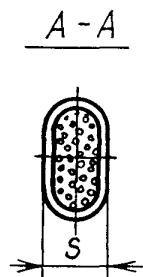
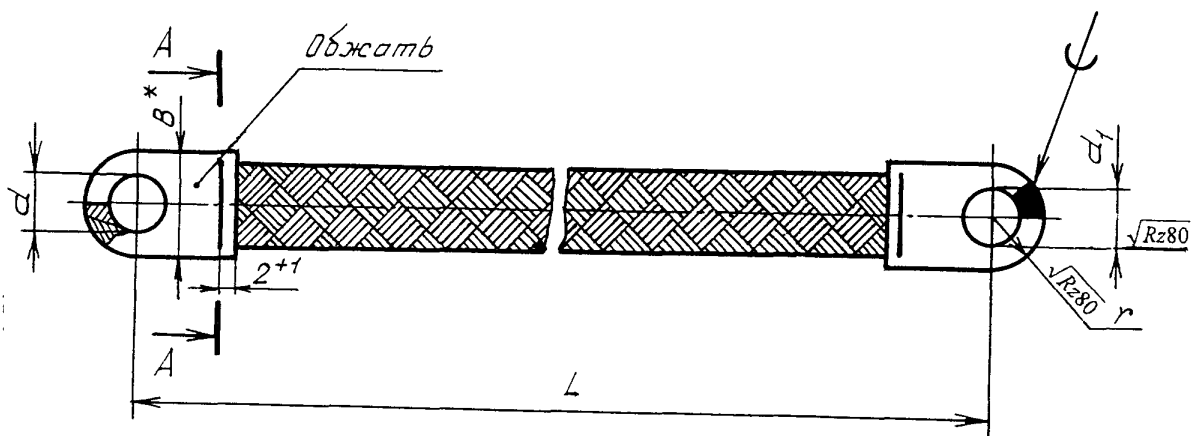
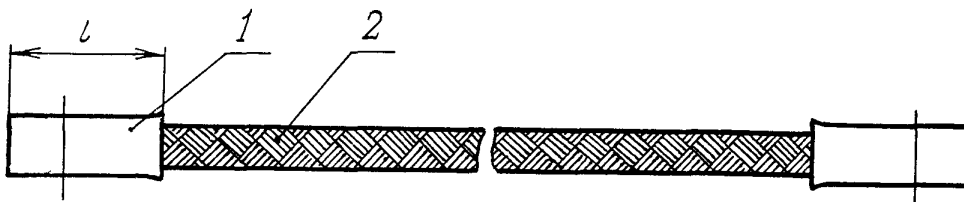
12194

Инв. № дубликата

Инв. № подлинника

1534

Тип 3



Черт. 3

*Размер для справок.

Лит. изм.	2	3	5	9
№ изв.	6833	8061	12194	13182

Ив. № дубликата	1534
Ив. № подлинника	

Таблица 5

мм

Типоразмер	d	d ₁	B	r	S Пред. откл. ±0,1	l Пред. откл. ±0,5	Поз. 1	Поз. 2
							Наконечник	Плетенка
							Количество	
							2	1
Обозначение								
1	3,2	3,2	8,5	4,25	1,7	11,5	1-ОСТ 1 11305-73	ПМЛ 6x10-Г ТУ 22-3708-76
2		4,2						
3	4,2							
4	5,3	5,3	11,6	6,25	1,7	15,0	2-ОСТ 1 11305-73	
5		6,5						
6		6,5						
7	4,2	4,2	13,0	6,50	2,3	16,0	3-ОСТ 1 11305-73	ПМЛ 10x16-Г ТУ 22-3708-76
8		5,3						
9		6,5						
10	5,3	5,3	24,0	12,00	2,7	27,0	4-ОСТ 1 11305-73	
11		6,5						
12	6,5	5,3	24,0	12,00	2,7	27,0	4-ОСТ 1 11305-73	
13	5,3	6,5						
14		8,5						
15		10,5						
16		12,5						
17	6,5	6,5						24,0
18		8,5						
19		10,5						
20	6,5	10,5	24,0	12,00	2,7	27,0	4-ОСТ 1 11305-73	
21		12,5						
22	8,5	8,5	24,0	12,00	2,7	27,0	4-ОСТ 1 11305-73	
23		10,5						
24		12,5						
25	10,5	10,5	24,0	12,00	2,7	27,0	4-ОСТ 1 11305-73	
26		12,5						
27	12,5	10,5	24,0	12,00	2,7	27,0	4-ОСТ 1 11305-73	
		12,5						

Лит. изм.	3	4
№ изв.	8061	10081

1534

Ив. № дубляжата	
Ив. № подлинника	

Таблица 6

Размеры, мм

Пред. откл. $\pm 2,0$

Масса 1000 шт., кг, не более

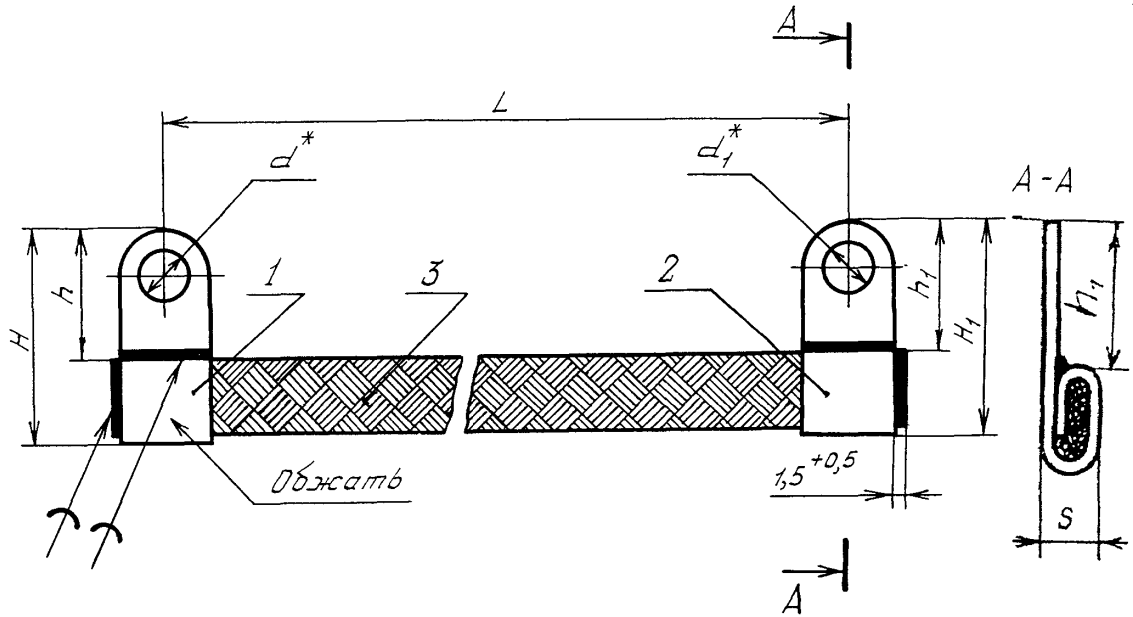
Типо-размер	Размеры, мм											
	60	80	100	120	140	160	180	200	220	240	260	
1												
2	4,7	5,4	6,1	6,8	7,5	8,2	8,9	9,6	-	-	-	
3												
4												
5	6,8	7,0	7,7	8,4	9,1	9,8	10,5	11,2	-	-	-	
6												
7												
8												
9	10,2	11,4	12,6	13,8	15,0	16,2	17,4	18,6	19,8	21,0	22,2	
10												
11												
12												
13												
14												
15												
16												
17												
18												
19												
20	28,2	31,0	33,8	36,6	39,4	42,2	45,0	47,8	50,6	53,4	56,2	
21												
22												
23												
24												
25												
26												
27												

№ изм. 4 5
№ изв. 10031 12194

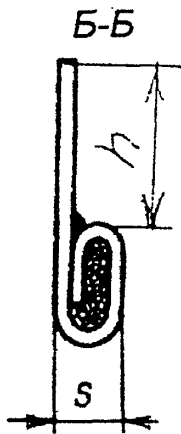
1534

Инв. № дубликата
Инв. № подлинника

Тип 4



Черт. 4



* Размеры для справок.

Инв. № дубликата	1534
Инв. № подлинника	
Лит. изм.	2
№ изв.	6833
9	13182

ОСТ 1 11303-73 Стр.12

Таблица 7

мм

Типоразмер	d	d_1	H	H_1	h	h_1	S	Поз. 1	Поз. 2	Поз. 3		
			Пред. откл. $\pm 1,0$					Пред. откл. $\pm 0,1$	Наконечник	Наконечник	Пле- генка	
			Количество									
			1									
Обозначение												
1	3,2	3,2	26	13	13	2,2	2-1-ОСТ 1 11304-73	2-1-ОСТ 1 11304-73	ПМЛ 6x10-Г ТУ 22-3708-76			
2		4,2						2-2-ОСТ 1 11304-73				
3		5,3						28		15	2-3-ОСТ 1 11304-73	
4		6,5						13		2-4-ОСТ 1 11304-73		
5	4,2	4,2	26	13	2,2	2-2-ОСТ 1 11304-73	2-2-ОСТ 1 11304-73					
6		5,3					2-3-ОСТ 1 11304-73					
7		6,5					2-4-ОСТ 1 11304-73					
8	5,3	5,3	28	15	2,2	2-3-ОСТ 1 11304-73	2-3-ОСТ 1 11304-73					
9		6,5					2-4-ОСТ 1 11304-73					
10		6,5					28	15		2-4-ОСТ 1 11304-73		
11	8,5	8,5	31	17	3,0	2-5-ОСТ 1 11304-73	2-5-ОСТ 1 11304-73	ПМЛ 10x16-Г ТУ 22-3708-76				
12		10,5					17		2-6-ОСТ 1 11304-73			
13		12,5					21		2-7-ОСТ 1 11304-73			
14	10,5	10,5	35	21	3,0	2-6-ОСТ 1 11304-73	2-6-ОСТ 1 11304-73					
15		12,5					21		2-7-ОСТ 1 11304-73			
16		12,5					35		21	2-7-ОСТ 1 11304-73		

Лит.изм.

№ изв.

2

3

4

6833

8061

10031

Изм. № дубликата

Изм. № подлинника

1534

Инв. № дубликата	
Инв. № подлинника	1534

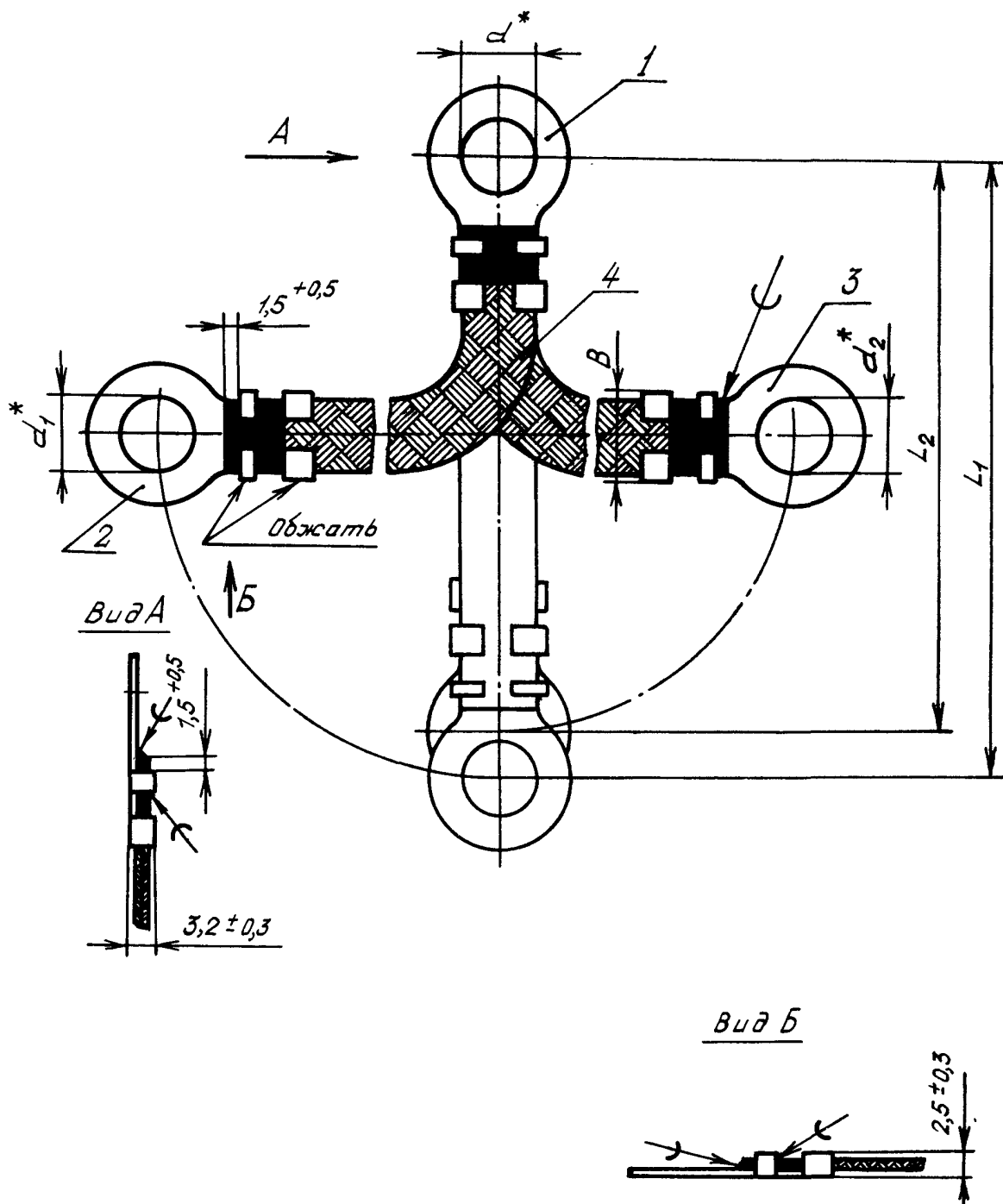
№ изм.	4	5										
№ изв.	10031	12194										

Таблица 8

Размеры, мм

Типоразмер	L Пред. откл. $\pm 2,0$										
	60	80	100	120	140	160	180	200	220	240	260
	Масса 1000 шт., кг, не более										
1											
2	8,1	8,8	9,5	10,2	10,9	11,6	12,3	13,0	-	-	-
3											
4	8,0	8,7	9,4	10,1	10,8	11,5	12,2	12,9	-	-	-
5	8,1	8,8	9,5	10,2	10,9	11,6	12,3	13,0	-	-	-
6											
7	8,0	8,7	9,4	10,1	10,8	11,5	12,2	12,9	-	-	-
8	8,1	8,8	9,5	10,2	10,9	11,6	12,3	13,0	-	-	-
9	8,0	8,7	9,4	10,1	10,8	11,6	12,3	13,0	-	-	-
10	7,9	8,6	9,3	10,0	10,7	11,4	12,1	12,8	-	-	-
11	10,8	12,0	13,2	14,4	15,6	16,8	18,0	19,2	20,4	21,6	22,8
12	11,8	13,0	14,2	15,4	16,6	17,8	19,0	20,2	21,4	22,6	23,8
13	11,7	12,9	14,1	15,3	16,5	17,7	18,9	20,1	21,3	22,5	23,7
14	12,8	14,0	15,2	16,4	17,6	18,8	20,0	21,2	22,4	23,6	24,8
15	12,7	13,9	15,1	16,3	17,5	18,7	19,9	21,1	22,3	23,5	24,7
16	12,6	13,8	15,0	16,2	17,4	18,6	19,0	21,0	22,2	23,4	24,6

Тип 5



Черт. 5

* Размеры для справок.

Лит. изм.
№ изв.

1534

Инв. № дубликата
Инв. № подлинника

Инв. № дубликата

Инв. № подлинника

1534

Лит.изм.

3

4

№ изв.

8061

10031

Таблица 9

мм

Типоразмер	d	d ₁	d ₂	B Пред. откл. ±0,5	Поз. 1	Поз. 2	Поз. 3	Поз. 4
					Наконечник	Наконечник	Наконечник	Плетенка
					Количество			
					1			
Обозначение								
1	3,2		3,2	7,0	1-1-ОСТ 1 11304-73	1-1-ОСТ 1 11304-73	1-1-ОСТ 1 11304-73	ПМЛ 6x10-Г ТУ 22-3708-76
2			4,2				1-2-ОСТ 1 11304-73	
3			5,3				1-3-ОСТ 1 11304-73	
4			6,5				1-4-ОСТ 1 11304-73	
5			8,5				1-5-ОСТ 1 11304-73	
6			10,5				1-6-ОСТ 1 11304-73	
7	4,2	3,2	4,2		1-2-ОСТ 1 11304-73		1-2-ОСТ 1 11304-73	
8			5,3				1-3-ОСТ 1 11304-73	
9			6,5				1-4-ОСТ 1 11304-73	
10			8,5				1-5-ОСТ 1 11304-73	
11	5,3		10,5		1-3-ОСТ 1 11304-73		1-6-ОСТ 1 11304-73	
12			5,3				1-3-ОСТ 1 11304-73	
13			6,5				1-4-ОСТ 1 11304-73	
14			8,5				1-5-ОСТ 1 11304-73	
15			10,5				1-6-ОСТ 1 11304-73	
16			6,5					
17	8,5	1-5-ОСТ 1 11304-73						

ОСТ 1 11303-73 Стр.15

Инв. № дубликата	
Инв. № подлинника	1534

Лит.изм.	3	4									
№ изв.	8061	10031									

Продолжение табл. 9

мм

Типоразмер	d	d ₁	d ₂	B Пред. откл. ±0,5	Поз. 1	Поз. 2	Поз. 3	Поз. 4	
					Наконечник	Наконечник	Наконечник	Плетенка	
					Количество				
					1				
Обозначение									
18	6,5	3,2	10,5	7,0	1-4-ОСТ 1 11304-73	1-1-ОСТ 1 11304-73	1-6-ОСТ 1 11304-73	ПМЛ 6x10-Г ТУ 22-3708-76	
19	8,5		8,5		1-5-ОСТ 1 11304-73		1-5-ОСТ 1 11304-73		
20			10,5		1-6-ОСТ 1 11304-73		1-6-ОСТ 1 11304-73		
21	10,5								
22	4,2		4,2		1-2-ОСТ 1 11304-73				1-2-ОСТ 1 11304-73
23			5,3						1-3-ОСТ 1 11304-73
24			6,5						1-4-ОСТ 1 11304-73
25			8,5						1-5-ОСТ 1 11304-73
26			10,5						1-6-ОСТ 1 11304-73
27	5,3	4,2	5,3		1-3-ОСТ 1 11304-73	1-2-ОСТ 1 11304-73			1-3-ОСТ 1 11304-73
28			6,5						1-4-ОСТ 1 11304-73
29			8,5						1-5-ОСТ 1 11304-73
30			10,5						1-6-ОСТ 1 11304-73
31	6,5		6,5	1-4-ОСТ 1 11304-73			1-4-ОСТ 1 11304-73		
32			8,5				1-5-ОСТ 1 11304-73		
33			10,5				1-6-ОСТ 1 11304-73		
34			8,5				1-5-ОСТ 1 11304-73		

ОСТ 1 11303-73

Стр. 16

Ив. № дубликата	
Ив. № подлинника	1534

Лит.изм.	3	4								
№ изв.	8061	10031								

Продолжение табл. 9

мм

Типоразмер	d	d ₁	d ₂	B Пред. откл. ±0,5	Поз. 1	Поз. 2	Поз. 3	Поз. 4				
					Наконечник				Наконечник			
					Количество							
					1							
Обозначение												
35	8,5	4,2	10,5	7,0	1-5-ОСТ 1 11304-73	1-2-ОСТ 1 11304-73	1-6-ОСТ 1 11304-73	ПМЛ 6x10-Г ТУ 22-3708-76				
36	10,5				1-6-ОСТ 1 11304-73							
37	5,3	5,3	5,3		1-3-ОСТ 1 11304-73	1-3-ОСТ 1 11304-73	1-3-ОСТ 1 11304-73		1-3-ОСТ 1 11304-73			
38									6,5	1-4-ОСТ 1 11304-73		
39									8,5	1-5-ОСТ 1 11304-73		
40									10,5	1-6-ОСТ 1 11304-73		
41	6,5	5,3	8,5		8,5	1-4-ОСТ 1 11304-73	1-3-ОСТ 1 11304-73		1-4-ОСТ 1 11304-73			
42									8,5	1-5-ОСТ 1 11304-73		
43									10,5	1-6-ОСТ 1 11304-73		
44									8,5	1-5-ОСТ 1 11304-73		
45	10,5	10,5	10,5		10,5	1-6-ОСТ 1 11304-73	1-6-ОСТ 1 11304-73		1-6-ОСТ 1 11304-73			
46									10,5	1-6-ОСТ 1 11304-73		
47	6,5	6,5	6,5		6,5	1-4-ОСТ 1 11304-73	1-4-ОСТ 1 11304-73		1-4-ОСТ 1 11304-73			
48									8,5	1-5-ОСТ 1 11304-73		
49									10,5	1-6-ОСТ 1 11304-73		
50	8,5	8,5	8,5		8,5	1-5-ОСТ 1 11304-73	1-5-ОСТ 1 11304-73		1-5-ОСТ 1 11304-73			

ОСТ 1 11303-73 Стр. 17

Инв. № дубликата	
Инв. № подлинника	1534

Лит.изм.	3	4								
№ изв.	8061	10031								

Продолжение табл. 9

мм

Типоразмер	d	d ₁	d ₂	B Пред. откл. ±0,5	Поз. 1	Поз. 2	Поз. 3	Поз. 4
					Наконечник	Наконечник	Наконечник	Плетенка
					Количество			
					1			
Обозначение								
51	8,5	8,5	10,5	7,0	1-5-ОСТ 1 11304-73	1-5-ОСТ 1 11304-73	1-6-ОСТ 1 11304-73	ПМЛ6×10-Т ТУ 22-3708-76
52	10,5				1-6-ОСТ 1 11304-73			
53	10,5	1-6-ОСТ 1 11304-73						
54	3,2	3,2	3,2	9,0	1-7-ОСТ 1 11304-73	1-7-ОСТ 1 11304-73	1-7-ОСТ 1 11304-73	ПМЛ 10×16-Т ТУ 22-3708-76
55			4,2				1-8-ОСТ 1 11304-73	
56			5,3				1-9-ОСТ 1 11304-73	
57			6,5				1-10-ОСТ 1 11304-73	
58			8,5				1-11-ОСТ 1 11304-73	
59			10,5				1-12-ОСТ 1 11304-73	
60			4,2				1-8-ОСТ 1 11304-73	
61	4,2	3,2	5,3	1-8-ОСТ 1 11304-73	1-7-ОСТ 1 11304-73	1-9-ОСТ 1 11304-73		
62			6,5			1-10-ОСТ 1 11304-73		
63			8,5			1-11-ОСТ 1 11304-73		
64			10,5			1-12-ОСТ 1 11304-73		
65	5,3	3,2	5,3	1-9-ОСТ 1 11304-73	1-7-ОСТ 1 11304-73	1-9-ОСТ 1 11304-73		
66			6,5			1-10-ОСТ 1 11304-73		
67			8,5			1-11-ОСТ 1 11304-73		
68			10,5			1-12-ОСТ 1 11304-73		

ОСТ 1 11303-73
Стр. 18

Ив. № дубликата	
Ив. № подлинника	1534

Лит.изм.	3	4								
№ изв.	8061	10031								

Продолжение табл. 9

мм

Типоразмер	d	d ₁	d ₂	B Пред. откл. +0,5	Поз. 1	Поз. 2	Поз. 3	Поз. 4
					Наконечник	Наконечник	Наконечник	Плетенка
					Количество			
					1			
Обозначение								
69	6,5	3,2	6,5	9,0	1-10-ОСТ 1 11304-73	1-7-ОСТ 1 11304-73	1-10-ОСТ 1 11304-73	ПМЛ 10x16-Г ТУ 22-3708-76
70			8,5				1-11-ОСТ 1 11304-73	
71			10,5				1-12-ОСТ 1 11304-73	
72	8,5		1-11-ОСТ 1 11304-73		1-11-ОСТ 1 11304-73			
73			1-12-ОСТ 1 11304-73		1-12-ОСТ 1 11304-73			
74	10,5		1-12-ОСТ 1 11304-73		1-12-ОСТ 1 11304-73			
75	4,2	4,2	4,2	9,0	1-8-ОСТ 1 11304-73	1-8-ОСТ 1 11304-73	1-8-ОСТ 1 11304-73	
76			5,3				1-9-ОСТ 1 11304-73	
77			6,5				1-10-ОСТ 1 11304-73	
78			8,5				1-11-ОСТ 1 11304-73	
79			10,5				1-12-ОСТ 1 11304-73	
80			5,3				5,3	
81	6,5			1-10-ОСТ 1 11304-73				
82	8,5			1-11-ОСТ 1 11304-73				
83	5,3		10,5	1-12-ОСТ 1 11304-73	1-12-ОСТ 1 11304-73			
84			6,5	1-10-ОСТ 1 11304-73	1-10-ОСТ 1 11304-73			
85			8,5	1-11-ОСТ 1 11304-73	1-11-ОСТ 1 11304-73			

ОСТ 1 11303-73 Стр.19

Инв. № дубликата	
Инв. № подлинника	1534

Лит.изм.	3	4								
№ изв.	8061	10081								

Продолжение табл. 9

мм

Типоразмер	d	d ₁	d ₂	B Пред. откл. ±0,5	Поз. 1	Поз. 2	Поз. 3	Поз. 4
					Наконечник	Наконечник	Наконечник	Плетенка
					Количество			
					1			
Обозначение								
86	6,5	4,2	10,5	9,0	1-10-ОСТ 1 11304-73	1-8-ОСТ 1 11304-73	1-12-ОСТ 1 11304-73	ПМЛ 10х16-Г ТУ 22-3708-76
87	8,5		8,5		1-11-ОСТ 1 11304-73		1-11-ОСТ 1 11304-73	
88			10,5		1-12-ОСТ 1 11304-73		1-12-ОСТ 1 11304-73	
89	10,5		1-9-ОСТ 1 11304-73		1-9-ОСТ 1 11304-73			
90	5,3	5,3	1-9-ОСТ 1 11304-73		1-9-ОСТ 1 11304-73	1-10-ОСТ 1 11304-73		
91		6,5				1-11-ОСТ 1 11304-73	1-11-ОСТ 1 11304-73	
92		8,5				1-12-ОСТ 1 11304-73	1-12-ОСТ 1 11304-73	
93		10,5				1-10-ОСТ 1 11304-73	1-10-ОСТ 1 11304-73	
94	6,5	6,5	1-10-ОСТ 1 11304-73		1-10-ОСТ 1 11304-73	1-11-ОСТ 1 11304-73		
95		8,5				1-12-ОСТ 1 11304-73	1-12-ОСТ 1 11304-73	
96		10,5				1-11-ОСТ 1 11304-73	1-11-ОСТ 1 11304-73	
97		8,5				1-12-ОСТ 1 11304-73	1-12-ОСТ 1 11304-73	
98	10,5	10,5	1-10-ОСТ 1 11304-73		1-10-ОСТ 1 11304-73	1-10-ОСТ 1 11304-73		
99		10,5				1-11-ОСТ 1 11304-73	1-11-ОСТ 1 11304-73	
100	6,5	6,5	1-10-ОСТ 1 11304-73		1-10-ОСТ 1 11304-73	1-12-ОСТ 1 11304-73		
101		8,5				1-10-ОСТ 1 11304-73	1-10-ОСТ 1 11304-73	
102		10,5				1-12-ОСТ 1 11304-73	1-12-ОСТ 1 11304-73	

ОСТ 1 11303-73 Стр. 20

Ив. № дубликата	
Ив. № подлинника	1534

Лит.изм.	3	4											
№ изв.	8061	10031											

мм

Продолжение табл. 9

Типоразмер	d	d_1	d_2	B Пред. откл. $\pm 0,5$	Поз. 1 Наконечник	Поз. 2 Наконечник	Поз. 3 Наконечник	Поз. 4 Плетенка				
					Количество				1			
					Обозначение							
103	8,5	8,5	8,5	9,0	1-11-ОСТ 1 11304-73		1-11-ОСТ 1 11304-73	ПМЛ 10x16-Г ТУ 22-3708-76				
104			10,5				1-11-ОСТ 1 11304-73		1-12-ОСТ 1 11304-73			
105	10,5	10,5	1-12-ОСТ 1 11304-73		1-12-ОСТ 1 11304-73							
106		10,5	1-12-ОСТ 1 11304-73		1-12-ОСТ 1 11304-73							
107	3,2	4,2	4,2	7,0	1-1-ОСТ 1 11304-73	1-2-ОСТ 1 11304-73	1-2-ОСТ 1 11304-73	ПМЛ 6x10-Г ТУ 22-3708-76				

ОСТ 1 11303-73

Стр. 21

Инв. № дубликата	
Инв. № подлинника	1534

№ изм.	4	5											
№ изв.	10031	12194											

Таблица 10

Размеры, мм

Типоразмер	L										
	Пред. откл. ±2,0										
	60	80	100	120	140	160	180	200	220	240	260
Масса 1000 шт., кг, не более											
1	7,2	8,6	10,0	11,4	12,8	14,2	15,6	17,0	-	-	-
2	7,3	8,7	10,1	11,5	12,9	14,3	15,7	17,1	-	-	-
3	7,4	8,8	10,2	11,6	13,0	14,4	15,8	17,2	-	-	-
4	7,9	9,3	10,7	12,1	13,5	14,9	16,3	17,7	-	-	-
5	8,2	9,6	11,0	12,4	13,8	15,2	16,6	18,0	-	-	-
6	8,9	10,1	11,5	12,9	14,3	15,7	17,1	18,5	-	-	-
7	7,4	8,8	10,2	11,6	13,0	14,4	15,8	17,2	-	-	-
8	7,5	8,9	10,3	11,7	13,1	14,5	15,9	17,3	-	-	-
9	8,0	9,4	10,8	12,2	13,6	15,0	16,4	17,8	-	-	-
10	8,3	9,7	11,1	12,5	13,9	15,3	16,7	18,1	-	-	-
11	8,8	10,2	11,6	13,0	14,4	15,8	17,2	18,6	-	-	-
12	7,6	9,0	10,4	11,8	13,2	14,6	16,0	17,4	-	-	-
13	8,1	9,5	10,9	12,3	13,7	15,1	16,5	17,9	-	-	-
14	8,4	9,8	11,2	12,6	14,0	15,4	16,8	18,2	-	-	-
15	8,9	10,3	11,7	13,1	14,5	15,9	17,3	18,7	-	-	-
16	8,6	10,0	11,4	12,8	14,2	15,6	17,0	18,4	-	-	-
17	8,9	10,3	11,7	13,1	14,5	15,9	17,3	18,7	-	-	-
18	9,4	10,8	12,2	13,6	15,0	16,4	17,8	19,2	-	-	-
19	9,2	10,6	12,0	13,4	14,8	16,2	17,6	19,0	-	-	-
20	9,7	11,1	12,5	13,9	15,3	16,7	18,1	19,5	-	-	-
21	10,2	11,6	13,0	14,4	15,8	17,2	18,6	20,0	-	-	-
22	7,5	8,9	10,3	11,7	13,1	14,5	15,9	17,3	-	-	-
23	7,6	9,0	10,4	11,8	13,2	14,6	16,0	17,4	-	-	-
24	8,1	9,5	10,9	12,3	13,7	15,1	16,5	17,9	-	-	-
25	8,6	10,0	11,4	12,8	14,2	15,6	17,0	18,4	-	-	-
26	8,9	10,3	11,7	13,1	14,5	15,9	17,3	18,7	-	-	-
27	7,7	9,1	10,5	11,9	13,3	14,7	16,1	17,5	-	-	-
28	8,2	9,6	11,0	12,4	13,8	15,2	16,6	18,0	-	-	-
29	8,5	9,9	11,3	12,7	14,1	15,5	16,9	18,3	-	-	-
30	9,0	10,4	11,8	13,2	14,6	16,0	17,4	18,8	-	-	-
31	8,7	10,1	11,5	12,9	14,3	15,7	17,1	18,5	-	-	-
32	9,0	10,4	11,8	13,2	14,6	16,0	17,4	18,8	-	-	-
33	9,5	10,9	12,3	13,7	15,1	16,5	17,9	19,3	-	-	-
34	9,3	10,7	12,1	13,5	14,9	16,3	17,7	19,1	-	-	-
35	9,8	11,2	12,6	14,0	15,4	16,8	18,2	19,6	-	-	-
36	10,3	11,7	13,1	14,5	15,9	17,3	18,7	20,1	-	-	-
37	7,8	9,2	10,6	12,0	13,4	14,8	16,2	17,6	-	-	-
38	8,3	9,7	10,1	11,5	12,9	14,3	15,7	17,1	-	-	-
39	8,6	10,0	11,4	12,8	14,2	15,6	17,0	18,4	-	-	-
40	9,1	10,5	11,9	13,3	14,7	16,1	17,5	18,9	-	-	-
41	8,8	10,2	11,6	13,0	14,4	15,8	17,2	18,6	-	-	-
42	9,1	10,5	11,9	13,3	14,7	16,1	17,5	18,9	-	-	-
43	9,6	11,0	12,4	13,8	15,2	16,6	18,0	19,4	-	-	-
44	9,4	10,8	12,2	13,6	15,0	16,4	17,8	19,2	-	-	-
45	9,8	11,2	12,6	14,0	15,4	16,8	18,2	19,6	-	-	-
46	10,4	11,8	13,2	14,6	16,0	17,4	18,8	20,2	-	-	-
47	9,3	10,7	12,1	13,5	14,9	16,3	17,7	19,1	-	-	-

Инв. № дубликата	
Инв. № подлинника	1534

№ изм.	4	5												
№ изв.	10031	12194												

Продолжение табл. 10

Размеры, мм

Типоразмер	L										
	Пред. откл. ±2,0										
	60	80	100	120	140	160	180	200	220	240	260
Масса 1000 шт., кг, не более											
48	9,6	11,0	12,4	13,8	15,2	16,6	18,0	19,4	-	-	-
49	10,1	11,5	12,9	14,3	15,7	17,1	18,5	19,9	-	-	-
50	10,2	11,6	13,0	14,4	15,8	17,2	18,6	20,0	-	-	-
51	10,7	12,1	13,5	14,9	16,3	17,7	19,1	20,5	-	-	-
52	11,2	12,6	14,0	15,4	16,8	18,2	19,6	21,0	-	-	-
53	11,7	13,1	14,5	15,9	17,3	18,7	20,1	21,5	-	-	-
54	10,2	12,6	15,0	17,4	19,8	22,2	24,6	27,0	29,4	31,8	34,2
55	10,3	12,7	15,1	17,5	19,9	22,3	24,7	27,1	29,5	31,9	34,3
56	10,4	12,8	15,2	17,6	20,0	22,4	24,8	27,2	29,6	32,0	34,4
57	10,9	13,3	15,7	18,1	20,5	22,9	25,3	27,7	30,1	32,5	34,9
58	11,2	13,6	16,0	18,4	20,8	23,2	25,6	28,0	30,4	32,8	35,2
59	11,7	14,1	16,5	18,9	21,3	23,8	26,1	28,5	30,9	33,3	35,7
60	10,4	12,8	15,2	17,6	20,0	22,4	24,8	27,2	29,6	32,0	34,4
61	10,5	12,9	15,3	17,7	20,1	22,5	24,9	27,3	29,7	32,1	34,5
62	11,0	13,4	15,8	18,2	20,6	23,0	25,4	27,8	30,2	32,6	35,0
63	11,3	13,7	16,1	18,5	20,9	23,3	25,7	28,1	30,5	32,9	35,3
64	11,8	14,2	16,6	19,0	21,4	23,8	26,2	28,6	31,0	33,4	35,8
65	10,6	13,0	15,4	17,8	20,2	22,6	25,0	27,4	29,8	32,2	34,6
66	11,1	13,5	15,9	18,3	20,7	23,1	25,5	27,9	30,3	32,7	35,1
67	11,4	13,8	16,2	18,6	21,0	23,4	25,8	28,2	30,6	33,0	35,4
68	11,9	14,3	16,7	19,1	21,5	23,9	26,3	28,7	31,1	33,5	35,9
69	11,6	14,0	16,4	18,8	21,2	23,6	26,0	28,4	30,8	33,2	35,6
70	11,9	14,3	16,7	19,1	21,5	23,9	26,3	28,7	31,1	33,5	35,9
71	12,7	15,1	17,5	19,9	22,3	24,7	27,1	29,5	31,9	34,3	36,7
72	12,2	14,6	17,0	19,4	21,8	24,2	26,6	29,0	31,4	33,8	36,2
73	12,7	15,1	17,5	19,9	21,3	24,7	27,1	29,5	31,9	34,2	36,7
74	13,2	15,6	18,0	20,4	22,8	25,2	27,6	30,0	32,4	34,8	37,2
75	10,5	12,9	15,3	17,7	20,1	22,5	24,9	27,3	29,7	32,1	34,5
76	10,6	13,0	15,4	17,8	20,2	22,6	25,0	27,4	29,8	32,2	34,6
77	11,1	13,5	15,9	18,3	20,7	23,1	25,5	27,9	30,3	32,7	35,1
78	11,4	13,8	16,2	18,6	21,0	23,4	25,8	28,2	30,6	33,0	35,4
79	11,9	14,3	16,7	19,1	21,5	23,9	26,3	28,7	31,1	33,5	35,9
80	10,7	13,1	15,5	17,9	20,3	22,7	25,1	27,5	29,9	32,3	34,7
81	11,2	13,6	16,0	18,4	20,8	23,2	25,6	28,0	30,4	32,8	35,2
82	11,5	13,9	16,3	18,7	21,1	23,5	25,9	28,3	30,7	33,1	35,5
83	12,0	14,4	16,8	19,2	21,6	24,0	26,4	28,8	31,2	33,6	36,0
84	11,7	14,1	16,5	18,9	21,3	23,7	26,1	28,5	30,9	33,3	35,7
85	12,0	14,4	16,8	19,2	21,6	24,0	26,4	28,8	31,2	33,6	36,0
86	12,5	14,9	17,3	19,7	22,1	24,5	26,9	29,3	31,7	34,1	36,5
87	12,3	14,7	17,1	19,5	21,9	24,3	26,7	29,1	31,5	33,9	36,3
88	12,8	15,2	17,6	20,0	22,4	24,8	27,2	29,6	32,0	32,4	34,8
89	13,3	15,7	18,1	20,5	22,9	25,3	27,7	30,1	32,5	34,9	37,3
90	10,8	13,2	15,6	18,0	20,4	22,8	25,2	27,6	30,0	32,4	34,8
91	11,3	13,7	16,1	18,5	20,9	23,3	25,7	28,1	30,5	32,9	35,3
92	11,6	14,0	16,4	18,8	21,2	23,6	26,0	28,4	30,8	33,2	35,6
93	12,1	14,5	16,9	18,3	21,7	24,1	26,5	28,9	31,3	33,7	36,1
94	11,8	14,2	16,6	19,0	21,4	23,8	26,2	28,6	31,0	33,4	35,8

ОСТ 1 1303-73

Стр. 23

Инв. № дубликата	
Инв. № подлинника	1534

№ изм.	4	5											
№ изв	10031	12194											

Продолжение табл. 10

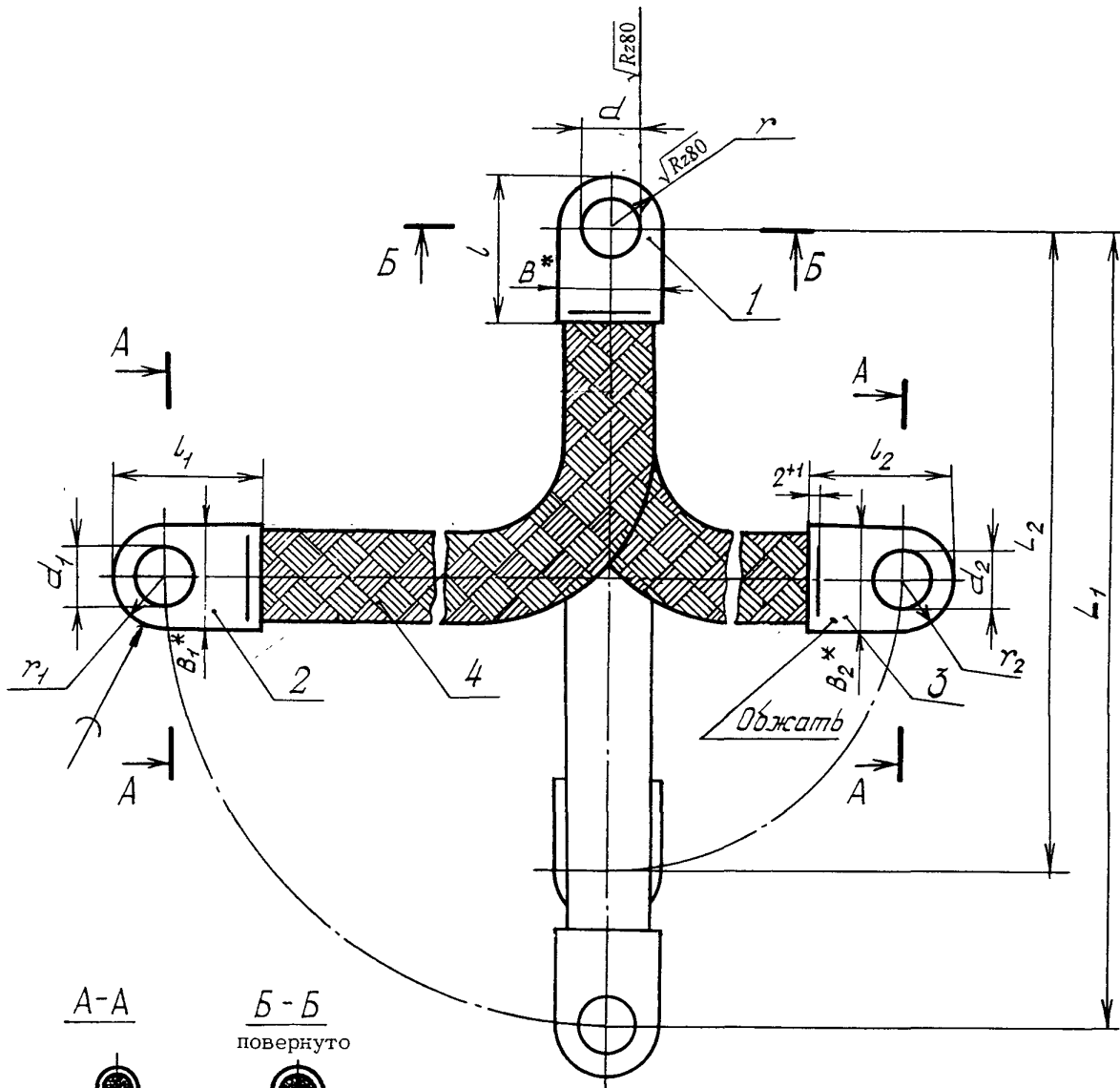
Размеры, мм

Типоразмер	L Пред. откл. ±2,0										
	60	80	100	120	140	160	180	200	220	240	260
	Масса 1000 шт., кг, не более										
95	12,1	14,5	16,9	18,3	21,7	24,1	26,5	28,9	31,3	33,7	36,1
96	12,6	15,0	17,4	19,8	22,2	24,6	27,0	29,4	31,8	34,2	36,6
97	12,4	14,8	17,2	19,6	22,0	24,4	26,8	29,2	31,6	34,0	36,4
98	12,9	15,3	17,7	20,1	22,5	24,9	27,3	29,7	32,1	34,5	36,9
99	13,4	15,8	18,2	20,6	23,0	25,4	27,8	30,2	32,6	35,0	37,4
100	12,3	14,7	17,1	19,5	21,9	24,3	26,7	29,1	31,5	33,9	36,3
101	12,6	15,0	17,4	19,8	22,2	24,6	27,0	29,4	31,8	34,2	36,6
102	13,1	15,5	17,9	20,3	22,7	25,1	27,5	29,9	32,3	34,7	37,1
103	13,2	15,6	18,0	20,4	22,8	25,2	27,6	30,0	32,4	34,8	37,2
104	13,7	16,1	18,5	20,9	23,3	25,7	28,1	30,5	32,9	35,3	37,7
105	14,2	16,6	19,0	21,4	23,8	26,2	28,6	31,0	33,4	35,8	38,2
106	14,7	17,1	19,5	21,9	24,3	26,7	29,1	31,5	33,9	36,3	38,7
107	7,4	8,8	10,2	11,6	13,0	14,4	15,8	17,2	-	-	-

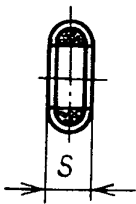
ОСТ 11303-73

Стр. 24

Тип 6

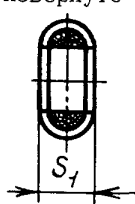


A-A



Б-Б

повернуто



Черт. 6

*Размер для справок.

Лит.изм.	2	3	5	9
№ изв.	6833	8061	12194	13182

Изм. № дубликата	1534
Изм. № подлинника	

Инв. № дубликата	
Инв. № подлинника	1534

Лит.изм.	3	4								
№ изв.	8061	10031								

Таблица 11

мм

Типоразмер	d	d ₁	d ₂	B	B ₁	B ₂	r	r ₁	r ₂	l	l ₁	l ₂	S	S ₁	Поз. 1	Поз. 2	Поз. 3	Поз. 4				
															Наконечник	Нако- нечник	Наконечник	Пле- тенка				
															Количество							
															1	1	1	1				
Обозначение																						
1	3,2		3,2	8,5		8,5		4,25		11,5					1-ОСТ 1 11305-73							
2			4,2																12,0	4,25	11,5	1-ОСТ 1 11305-73
3			5,3																			
4	4,2	3,2	6,5	8,5		12,0	4,25	11,5		15,0				1-ОСТ 1 11305-73								
5			4,2																8,5	4,25	11,5	1-ОСТ 1 11305-73
6			5,3																			
7	5,3	4,2	6,5	8,5		12,0	4,25	11,5		15,0	1,7	2,1		1-ОСТ 1 11305-73								
8			5,3																12,0	6,00	15,0	2-ОСТ 1 11305-73
9			6,5																			
10	6,5	4,2	4,2	8,5		8,5	4,25	11,5		11,5				1-ОСТ 1 11305-73								
11			4,2																12,0	6,00	15,0	2-ОСТ 1 11305-73
12			5,3																			
13	5,3	4,2	6,5	8,5		12,0	4,25	11,5		15,0				1-ОСТ 1 11305-73								
14			5,3																12,0	6,00	15,0	2-ОСТ 1 11305-73
15			6,5																			
16	6,5		6,5																			

ПМЛ 6x10-Г ТУ 22-3708-76

ОСТ 1 11303-73

Стр. 26

Инв. № дубликата	
Инв. № подлинника	1534

Лит.изм.	3	4											
№ изв.	8061	10031											

Продолжение табл. 11

мм

Типоразмер	d	d ₁	d ₂	B	B ₁	B ₂	r	r ₁	r ₂	l	l ₁	l ₂	S	S ₁	Поз. 1	Поз. 2	Поз. 3	Поз. 4
															Наконечник	Наконечник	Наконечник	Плетенка
															Количество			
															1	1	1	1
Обозначение																		
17	5,3	5,3	5,3															
18				12,0	12,0	12,0	6,00	6,00	6,00	15,0	15,0	15,0	1,7	2,1	2-ОСТ 1 11305-73	2-ОСТ 1 11305-73	2-ОСТ 1 11305-73	ПМЛ 6x10-Т ТУ 22-3708-76
19	6,5		6,5															
20		6,5																
21			4,2															
22	4,2		5,3															
23			6,5															
24		4,2	5,3															
25	5,3																	
26	6,5		6,5	13,0	13,0	13,0	6,50	6,50	6,50	16,0	16,0	16,0	2,3	2,9	3-ОСТ 1 11305-73	3-ОСТ 1 11305-73	3-ОСТ 1 11305-73	ПМЛ 10x16-Т ТУ 22-3708-76
27	5,3		5,3															
28		5,3																
29	6,5		6,5															
30		6,5																

ОСТ 1 11303-73
Стр. 27

Ив. № дубликата	
Ив. № подлинника	1534

№ изм.	1	3	4						
№ изв.	6378	8061	10031						

Продолжение табл. 11

Типоразмер	d	d ₁	d ₂	B	B ₁	B ₂	r	r ₁	r ₂	l	l ₁	l ₂	S	S _γ	Поз. 1	Поз. 2	Поз. 3	Поз. 4														
															Наконеч- ник	Наконеч- ник	Наконеч- ник	Плетенка														
															Количество																	
															1	1	1	1														
Обозначение																																
31	5,3		5,3	24,0	24,0	24,0	12,0	12,0	12,0	27,0	27,0	27,0	2,9	3,8	4-ОСТ 1 11305-73	4-ОСТ 1 11305-73	4-ОСТ 1 11305-73	ПМЛ 16x24-Г ТУ 22-3708-76														
32			6,5																													
33			8,5																													
34			10,5																													
35			12,5																													
36	6,5	5,3	6,5	24,0	24,0	24,0	12,0	12,0	12,0	27,0	27,0	27,0	2,9	3,8	4-ОСТ 1 11305-73	4-ОСТ 1 11305-73	4-ОСТ 1 11305-73															
37			8,5																													
38			10,5																													
39	12,5																															
40	8,5	5,3	8,5																24,0	24,0	24,0	12,0	12,0	12,0	27,0	27,0	27,0	2,9	3,8	4-ОСТ 1 11305-73	4-ОСТ 1 11305-73	4-ОСТ 1 11305-73
41			10,5																													
42			12,5																													
43	10,5	5,3	10,5	24,0	24,0	24,0	12,0	12,0	12,0	27,0	27,0	27,0	2,9	3,8	4-ОСТ 1 11305-73	4-ОСТ 1 11305-73	4-ОСТ 1 11305-73															
44			12,5																													
45	12,5	6,5	5,3																24,0	24,0	24,0	12,0	12,0	12,0	27,0	27,0	27,0	2,9	3,8	4-ОСТ 1 11305-73	4-ОСТ 1 11305-73	4-ОСТ 1 11305-73
46	6,5																															
47	6,5	8,5																														

Ив. № дубликата	
Ив. № подлинника	1534

№ изм.	1	3	4										
№ изв.	6378	8061	10091										

Продолжение табл. 11

Типоразмер	d	d ₁	d ₂	B	B ₁	B ₂	r	r ₁	r ₂	l	l ₁	l ₂	S	S ₁	Поз. 1 Наконеч- ник	Поз. 2 Наконеч- ник	Поз. 3 Наконеч- ник	Поз. 4 Плетенка		
													Пред. откл. ±0,1	Количество						
														1	1	1	1			
														Обозначение						
48	6,5	6,5	10,5	24,0	24,0	24,0	12,0	12,0	12,0	27,0	27,0	27,0	2,9	3,8	4-ОСТ 1 11305-73	4-ОСТ 1 1305-73	4-ОСТ 1 11305-73	ПМЛ 16x24-Г ТУ 22-3708-76		
49			12,5																	
50	8,5		8,5																	
51			10,5																	
52	12,5																			
53	10,5																			
54	10,5	8,5	12,5																	
55	12,5																			
56	8,5																		8,5	
57																			10,5	
58	10,5																		10,5	
59																				12,5
60	12,5	12,5																		
61																				10,5
62	10,5																			12,5
63																				
64	12,5																		12,5	
65																				

Инв. № дубликата	
Инв. № подлинника	1534

№ изм.	4	5											
№ изв.	10031	12194											

Таблица 12

Размеры, мм

Типоразмер	L										
	Пред. откл. ±2,0										
	60	80	100	120	140	160	180	200	220	240	260
Масса 1000 шт., кг, не более											
1	8,1	9,5	10,9	12,3	13,7	15,1	16,5	17,9	-	-	-
2											
3	8,9	10,3	11,7	13,1	14,5	15,9	17,3	18,7	-	-	-
4											
5	8,1	9,5	10,9	12,3	13,7	15,1	16,5	17,9	-	-	-
6	8,9	10,3	11,7	13,1	14,5	15,9	17,3	18,7	-	-	-
7											
8											
9	9,7	11,1	12,5	13,9	15,3	16,7	18,1	19,5	-	-	-
10											
11	8,1	9,5	10,9	12,3	13,7	15,1	16,5	17,9	-	-	-
12	8,9	10,3	11,7	13,1	14,5	15,9	17,3	18,7	-	-	-
13											
14											
15	9,7	11,1	12,5	13,9	15,3	16,7	18,1	19,5	-	-	-
16											
17											
18	10,5	11,9	13,3	14,7	16,1	17,5	18,9	20,3	-	-	-
19											
20											
21											
22											
23											
24											
25	17,1	19,5	21,9	24,3	26,7	29,1	31,5	33,9	36,3	38,7	41,1
26											
27											
28											
29											
30											
31											
32											
33											
34											
35											
36											
37											
38											
39	-	40,9	43,7	46,5	49,3	52,1	54,9	57,7	60,5	63,3	66,1
40											
41											
42											
43											
44											
45											
46											
47											
48											

Инд. № дубликата		№ изм	1	3	4	5								
Инд. № подлинника	1534	№ изв.	6378	8061	10031	12194								

Продолжение табл. 12

Размеры, мм

Типоразмер	L Пред. откл. $\pm 0,2$										
	60	80	100	120	140	160	180	200	220	240	260
	Масса 1000 шт., кг, не более										
49											
50											
51											
52											
53											
54											
55											
56											
57	-	40,9	43,7	46,5	49,3	52,1	54,9	57,7	60,5	63,3	66,1
58											
59											
60											
61											
62											
63											
64											
65											

Примечания:

- Длины L_1 и L_2 , указанные на черт. 5 и 6, могут иметь как одинаковые значения, так и различные, кратные 20 мм, в пределах от 60 до 260 мм.
- Масса, указанная в табл. 10 и 12, дана для перемычек металлизации, где длина $L = L_1 = L_2$. Для определения массы перемычек металлизации при длине $L_1 \neq L_2$ значения массы, указанной в табл. 10 и 12, при изменении длины плетенки на каждые 20 мм быть должны соответственно увеличены или уменьшены:
ПМЛ 6x10-Т на 0,7 г;
ПМЛ 10x16-Т на 1,2 г;
ПМЛ 16x24-Т на 2,8 г.

- Неуказанные предельные отклонения размеров, формы и расположения поверхностей - по ГОСТ 1 00022-80.
- Наконечники на плетенках паять* оловом О2 или О3 ГОСТ 860-75 после обжарки.
- Маркировать обозначение и клеймить окончательную приемку для партии перемычек металлизации на бирке.
- Коды ОКП выдаются по заявкам предприятий в порядке поступления заявок на кодирование.
- Технические условия - по ОСТ 1 00657-80.

Примеры наименования и обозначения перемычек металлизации:

Типа 1 типоразмера 2 длиной $L = 100$ мм:

Перемычка металлизации 1-2-100-ОСТ 1 11303-73

Типа 6 типоразмера 2 длиной $L_1 = 120$ мм и $L_2 = 100$ мм:

Перемычка металлизации 6-2-120-100-ОСТ 1 11303-73

* По действующему в отрасли документу.

