
ФЕДЕРАЛЬНОЕ АГЕНТСТВО
ПО ТЕХНИЧЕСКОМУ РЕГУЛИРОВАНИЮ И МЕТРОЛОГИИ



НАЦИОНАЛЬНЫЙ
СТАНДАРТ
РОССИЙСКОЙ
ФЕДЕРАЦИИ

ГОСТ Р
53015—
2008

ШКУРКИ МЕХОВЫЕ И ОВЧИНЫ ВЫДЕЛАННЫЕ КРАШЕННЫЕ

Метод определения устойчивости окраски к трению

Издание официальное

Б3 9—2008/259



Москва
Стандартинформ
2009

Предисловие

Цели и принципы стандартизации в Российской Федерации установлены Федеральным законом от 27 декабря 2002 г. № 184-ФЗ «О техническом регулировании», а правила применения национальных стандартов Российской Федерации — ГОСТ Р 1.0 — 2004 «Стандартизация в Российской Федерации. Основные положения»

Сведения о стандарте

1 РАЗРАБОТАН Открытым акционерным обществом «Научно-исследовательский институт меховой промышленности» (ОАО «НИИМП»)

2 ВНЕСЕН Управлением технического регулирования и стандартизации Федерального агентства по техническому регулированию и метрологии

3 УТВЕРЖДЕН И ВВЕДЕН В ДЕЙСТВИЕ Приказом Федерального агентства по техническому регулированию и метрологии от 27 ноября 2008 г. № 326-ст

4 ВВЕДЕН ВПЕРВЫЕ

Информация об изменениях к настоящему стандарту публикуется в ежегодно издаваемом информационном указателе «Национальные стандарты», а текст изменений и поправок — в ежемесячно издаваемых информационных указателях «Национальные стандарты». В случае пересмотра (замены) или отмены настоящего стандарта соответствующее уведомление будет опубликовано в ежемесячно издаваемом информационном указателе «Национальные стандарты». Соответствующая информация, уведомление и тексты размещаются также в информационной системе общего пользования — на официальном сайте Федерального агентства по техническому регулированию и метрологии в сети Интернет

© Стандартинформ, 2009

Настоящий стандарт не может быть полностью или частично воспроизведен, тиражирован и распространен в качестве официального издания без разрешения Федерального агентства по техническому регулированию и метрологии

Содержание

1 Область применения	1
2 Нормативные ссылки	1
3 Термины и определения	1
4 Определение устойчивости окраски к трению	2

ШКУРКИ МЕХОВЫЕ И ОВЧИНЫ ВЫДЕЛАННЫЕ КРАШЕНЫЕ

Метод определения устойчивости окраски к трению

Dressed coloured fur and sheepskins.
Method of determining the color stability to friction

Дата введения — 2009—12—01

1 Область применения

Настоящий стандарт распространяется на выделанные крашенные меховые шкурки, овчину и меховые изделия и устанавливает метод определения устойчивости окраски волосяного покрова и кожной ткани к сухому и влажному трению.

2 Нормативные ссылки

В настоящем стандарте использованы нормативные ссылки на следующие стандарты:
ГОСТ Р 52958—2008 Шкурки меховые и овчины выделанные. Правила приемки, методы отбора образцов и подготовка их для контроля
ГОСТ 6709—72 Вода дистиллированная. Технические условия
ГОСТ 9733.27—83 Материалы текстильные. Методы испытания устойчивости окраски к трению
ГОСТ 12026—76 Бумага фильтровальная лабораторная. Технические условия
ГОСТ 16504—81 Система государственных испытаний продукции. Испытания и контроль качества продукции. Основные термины и определения
ГОСТ 29298—2005 Ткани хлопчатобумажные и смешанные бытовые. Общие технические условия

П р и м е ч а н и е — При пользовании настоящим стандартом целесообразно проверить действие ссылочных стандартов в информационной системе общего пользования — на официальном сайте Федерального агентства по техническому регулированию и метрологии в сети Интернет или ежегодно издаваемому информационному указателю «Национальные стандарты», который опубликован по состоянию на 1 января текущего года, и по соответствующим ежемесячно издаваемым информационным указателям, опубликованным в текущем году. Если ссылочный стандарт заменен (изменен), то при пользовании настоящим стандартом следует руководствоваться заменяющим (измененным) стандартом. Если ссылочный стандарт отменен без замены, то положение, в котором дана ссылка на него, применяется в части, не затрагивающей эту ссылку.

3 Термины и определения

В настоящем стандарте применены термины по ГОСТ 16504, а также следующие термины с соответствующими определениями:

3.1 устойчивость окраски к трению: Показатель, характеризующий прочность к трению окраски волосяного покрова или кожной ткани меха.

3.2 устойчивость к сухому трению: Прочность окраски волосяного покрова или кожной ткани меха к трению в сухих условиях.

3.3 устойчивость к влажному трению: Прочность окраски волосяного покрова или кожаной ткани меха к трению во влажных условиях.

3.4 шкала серых эталонов: Шкала серых окрасок с постоянно возрастающей глубиной, применяемая для оценки оттенка окраски при испытании на светостойкость.

4 Определение устойчивости окраски к трению

4.1 Аппаратура, материалы и реактивы

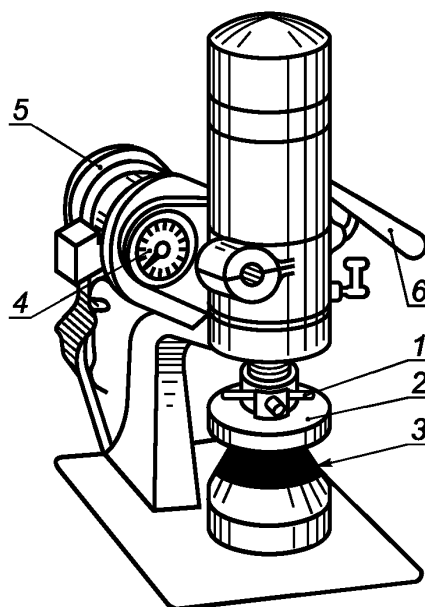
Прибор для определения маркости типа ПОМ (рисунок 1).

Шкала серых эталонов по ГОСТ 9733.27.

Ткань хлопчатобумажная отбеленная по ГОСТ 29298.

Бумага фильтровальная по ГОСТ 12026.

Вода дистиллированная по ГОСТ 6709.



1 — гайка; 2 — патрон; 3 — подушка; 4 — счетчик; 5 — мотор; 6 — рукоятка

Рисунок 1 — Прибор для определения маркости типа ПОМ

4.2 Подготовка к испытанию

4.2.1 Метод отбора проб

Отбор образцов и подготовку их к испытанию проводят в соответствии с ГОСТ Р 52958.

4.2.2 Подготовка материала к испытанию

Отбеленную хлопчатобумажную ткань для освобождения от аппрета кипятят в дистиллированной воде в течение 1,5 ч. На 1 м² хлопчатобумажной ткани берут 2 л воды.

После кипячения хлопчатобумажную ткань промывают проточной водой в течение 1 ч.

Промытую ткань отжимают и сушат в расправленном виде, проглаживают утюгом и нарезают на куски размерами 65 × 125 мм.

Куски хлопчатобумажной ткани, используемые при испытании устойчивости окраски меховых шкурок к влажному трению, непосредственно перед испытанием помещают в стакан с дистиллированной водой и хорошо смачивают. Каждый кусок ткани отжимают между сложенным вдвое листом фильтровальной бумаги и сразу же подвергают его испытанию.

4.3 Проведение испытания

4.3.1 Испытание устойчивости окраски к сухому трению

В зазор патрона прибора типа ПОМ вкладывают кусок хлопчатобумажной ткани размерами 65 × 125 мм и закрепляют поворотом гайки 1.

Шкурку или меховое изделие помещают на подушку из губчатой резины вверх кожаной тканью при испытании кожаной ткани или вверх волосяным покровом при испытании волосяного покрова.

На шкурку рукояткой 6 опускают патрон 2 и включают мотор 5.

Число оборотов контролируют по счетчику 4.

При испытании волосяного покрова меховых шкурок патрону дают вращение 150 оборотов в одну и 150 оборотов в другую сторону.

При испытании волосяного покрова шубной овчины патрону дают вращение 25 оборотов в одну и 25 оборотов в другую сторону.

При испытании кожаной ткани патрону дают вращение 25 оборотов в одну сторону.

4.3.2 Испытание устойчивости окраски к влажному трению

Кусок хлопчатобумажной ткани, подготовленный, как указано в 4.2.2, вкладывают в зазор патрона 2 и проводят испытание, как указано в 4.3.1.

При испытании волосяного покрова меховых шкурок патрону дают вращение 75 оборотов в одну сторону и 75 оборотов в другую сторону.

При испытании волосяного покрова шубной овчины патрону дают вращение 25 оборотов в одну сторону.

При испытании кожаной ткани патрону дают вращение 12 оборотов в одну сторону.

После испытания кусок хлопчатобумажной ткани высушивают на воздухе.

4.4 Обработка результатов

Оценку полученных пятен при испытании на хлопчатобумажной ткани проводят при рассеянном свете или лампе дневного света. Шкалу эталонов располагают в одной плоскости с образцами.

Пятно на хлопчатобумажной ткани оценивают сравнением контраста этого пятна и белой хлопчатобумажной ткани с контрастами шкалы серых эталонов.

Устойчивость окраски к трению оценивают баллом той пары эталонов серой шкалы, контраст которой одинаков с контрастом пятна, полученного при испытании, и белой хлопчатобумажной ткани.

За окончательный результат испытания принимают минимальный балл на хлопчатобумажной ткани, полученный при испытании всех шкурок или образцов.

Ключевые слова: устойчивость окраски, трение, ткань хлопчатобумажная, балл, шкала серых эталонов, число оборотов

Редактор *О.А. Стояновская*
Технический редактор *В.Н. Прусакова*
Корректор *В.Е. Нестерова*
Компьютерная верстка *И.А. Налейкиной*

Сдано в набор 12.01.2009. Подписано в печать 26.01.2009. Формат 60 × 84 $\frac{1}{8}$. Бумага офсетная. Гарнитура Ариал.
Печать офсетная. Усл. печ. л. 0,93. Уч.-изд. л. 0,45. Тираж 126 экз. Зак. 23.

ФГУП «СТАНДАРТИНФОРМ», 123995 Москва, Гранатный пер., 4.
www.gostinfo.ru info@gostinfo.ru

Набрано во ФГУП «СТАНДАРТИНФОРМ» на ПЭВМ.

Отпечатано в филиале ФГУП «СТАНДАРТИНФОРМ» — тип. «Московский печатник», 105062 Москва, Лялин пер., 6.