

2. Конструкция и размеры заклепок должны соответствовать указанным на чертеже и в табл. 1

ОСТ 1 11299-74 Стр. 2

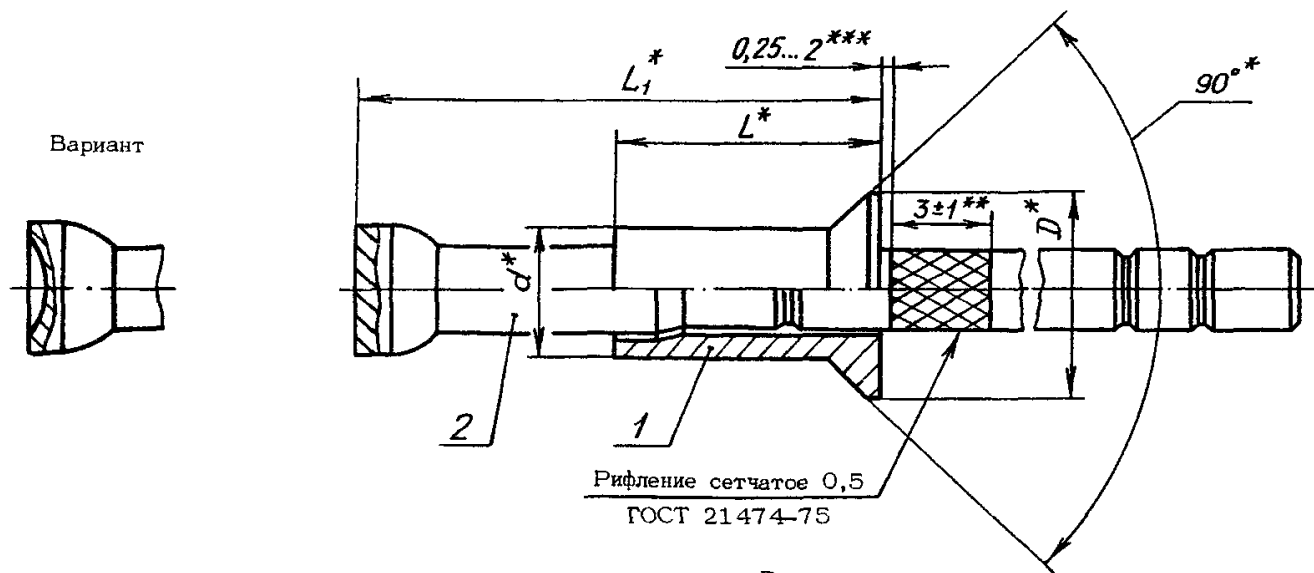


Таблица 1

Размеры в мм

Типоразмер	Применяемость	d	D	L	L ₁	Разрушающая нагрузка, Н (кгс), не менее		Нагрузка выдавливания сердечника, Н (кгс), не менее	Поз. 1	Поз. 2	Масса 1000 шт., кг	
						на срез	на отрыв		Корпус	сердечник	с сердечником	без технологического хвостовика сердечника
									Количество			
									1	1		
1		3,5	6,0	6,5	13	2260 (230)	1279 (130)	147 (15)	Обозначение		0,568	0,268
									1-1-ОСТ 1 11300-74	1-ОСТ 1 11298-74		
2		3,5	6,0	8,0	18	2260 (230)	1279 (130)	147 (15)	Обозначение		0,697	0,337
									2-1-ОСТ 1 11300-74	2-ОСТ 1 11298-74		
3		3,5	6,0	9,5	19	2260 (230)	1279 (130)	147 (15)	Обозначение		0,720	0,360
									3-1-ОСТ 1 11300-74	3-ОСТ 1 11298-74		
4		4,0	6,9	7,0	14	3240 (330)	1470 (150)	167 (17)	Обозначение		0,816	0,396
									4-1-ОСТ 1 11300-74	5-ОСТ 1 11298-74		
5		4,0	6,9	8,5	19	3240 (330)	1470 (150)	167 (17)	Обозначение		0,950	0,480
									5-1-ОСТ 1 11300-74	6-ОСТ 1 11298-74		
6		4,0	6,9	10,0	21	3240 (330)	1470 (150)	167 (17)	Обозначение		0,979	0,499
									6-1-ОСТ 1 11300-74	6-ОСТ 1 11298-74		
7		5,0	8,7	7,5	17	5300 (540)	1961 (200)	196 (20)	Обозначение		1,845	1,055
									7-1-ОСТ 1 11300-74	7-ОСТ 1 11298-74		
8		5,0	8,7	9,0	19	5300 (540)	1961 (200)	196 (20)	Обозначение		1,887	1,087
									8-1-ОСТ 1 11300-74	7-ОСТ 1 11298-74		
9		5,0	8,7	10,5	23	5300 (540)	2448 (250)	196 (20)	Обозначение		2,034	1,154
									9-1-ОСТ 1 11300-74	8-ОСТ 1 11298-74		
10		5,0	8,7	12,0	25	5300 (540)	2448 (250)	196 (20)	Обозначение		2,073	1,193
									10-1-ОСТ 1 11300-74	8-ОСТ 1 11298-74		
11		5,0	8,7	13,5	28	5300 (540)	2448 (250)	196 (20)	Обозначение		2,288	1,308
									11-1-ОСТ 1 11300-74	9-ОСТ 1 11298-74		
									11-2-ОСТ 1 11300-74			

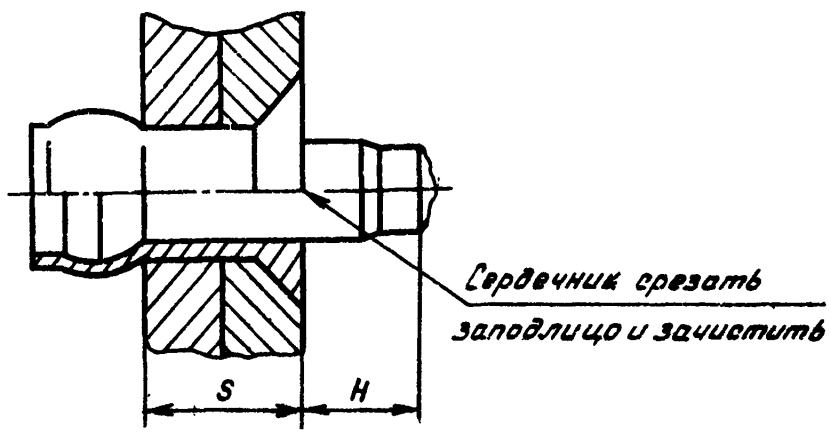
* Размеры для справок.
 ** Размер обеспеч. инстр.
 *** Значения размера характеризуют крайние положения сердечника при его свободном движении в корпусе собранной заклепки.

№ изм.	1	2	3	4	5	6	7	8
№ изв.	6202	6700	7112	8472	8626	9819	9883	11950

Ив. № дубликата	1913
Ив. № подлинника	

ПРИЛОЖЕНИЕ
Обязательное

ВЫПОЛНЕНИЕ СОЕДИНЕНИЙ ЗАКЛЕПКАМИ И ПОДБОР ТИПОРАЗМЕРОВ
ЗАКЛЕПОК ПО ТОЛШИНЕ ПАКЕТА



мм

Типо-размеры	Диаметр отверстия под заклепку Пред. откл. +0,12	S	H Пред. откл. ±0,55	
			при S _{min}	при S _{max}
1	3,55	От 2,0 до 3,0	6,3	5,3
2		Св. 3,0 до 4,5	8,3	6,8
3		Св. 4,5 до 6,5	6,8	4,8
4	От 2,0 до 3,0	5,8		
5	4,05	Св. 3,0 до 4,5	8,8	7,3
6		Св. 4,5 до 6,5	7,3	5,3
7		От 2,4 до 3,0	8,5	7,9
8	5,05	Св. 3,0 до 4,5	7,9	6,4
9		Св. 4,5 до 6,0	9,5	8,0
10		Св. 6,0 до 7,5	8,0	6,5
11		Св. 7,5 до 9,5		6,0

№ изм.	1	4	5
№ изм.	6202	8472	8626

Изм. № дубликата	1913
Изм. № подлинника	

ЛИСТ РЕГИСТРАЦИИ ИЗМЕНЕНИЙ

№ изм.	Номера страниц				Номер "Изв. об изм."	Подпись	Дата	Срок введения изменения
	Изме- ненных	Заме- ненных	Новых	Анну- лиро- ванных				
1	1	2,3,4	5	-	6202	} Шмаас-		01.07.76
2	2	-	-	-	6700			01.07.77
3	2	-	-	-	7112			01.07.78
4	1,2,3,4	-	5	5	8472	Шмаас-	20.10.81	01.07.82
5	1,2,3,4	-	-	-	9625	Шмаас-	18.11.85	01.07.86
6	2	-	-	-	9819	Шмаас-	17.08.89	01.01.90
7	1,2,3	-	-	-	9883	Шмаас-	19.03.90	01.01.91
8	1,2	-	-	-	11950	Шмаас-	26.01.02	01.01.2003

Инвентарный № 1913

④ Нов. Изв. № 8472