

**Р 52.24.627—2001**

## **РЕКОМЕНДАЦИИ**

**Методы прогностических расчетов  
распространения по речной сети  
зон высокозагрязненных вод  
и использования для прогнозов  
трассерных экспериментов,  
имитирующих аварийные ситуации**

**Р 52.24.627—2001**

## **РЕКОМЕНДАЦИИ**

**Методы прогностических расчетов  
распространения по речной сети  
зон высокозагрязненных вод  
и использования для прогнозов  
трассерных экспериментов,  
имитирующих аварийные ситуации**

## Предисловие

- 1 РАЗРАБОТАНЫ Гидрохимическим институтом
- 2 РАЗРАБОТЧИКИ О. А. Клименко, канд. хим. наук; Н. М. Трунов, канд. техн. наук; В. Ф. Гекков, канд. техн. наук; Р. С. Пятницына; О. В. Сергеева; В. А. Циркунов; Л. М. Федотова
- 3 УТВЕРЖДЕНЫ Федеральной службой России по гидрометеорологии и мониторингу окружающей среды 31.10.2001
- 4 ЗАРЕГИСТРИРОВАНЫ ЦКБ ГМП за номером Р 52.24.627—2001 от 09.11.2001
- 5 ВЗАМЕН „Усовершенствованных методических рекомендаций по оперативному прогнозированию распространения зон опасного аварийного загрязнения в водотоках и водоемах, а также уровней содержания в воде основных загрязняющих веществ” (СПб.: Гидрометеоиздат, 1992)

## Содержание

1 Область применения .....	1
2 Нормативные ссылки .....	1
3 Термины и определения .....	2
4 Общие положения .....	3
5 Теоретические основы проведения прогностических расчетов распространения по речной сети зон высокозагрязненных вод .....	9
6 Представление результатов прогностических расчетов .....	33
7 Организация проведения трассерных экспериментов .....	35
8 Использование результатов наблюдений на водном объекте для корректировки прогностических данных .....	46
Приложение А Алгоритм решения задачи по прогнозу характеристик зон высокозагрязненных вод в заданных контрольных створах речной сети .....	50
Приложение Б Инструкция по использованию программы „Зона ВЗ” для проведения прогностических расчетов на ПЭВМ характеристик зон высокозагрязненных вод в водотоках .....	77
Приложение В Контрольные примеры прогностических расчетов характеристик зон высокозагрязненных вод в заданном створе водотока .....	90
Приложение Г Библиография .....	94

P 52.24.627—2001

**РЕКОМЕНДАЦИИ**

---

**Методы прогностических расчетов  
распространения по речной сети зон высокозагрязненных вод  
и использования для прогнозов трассерных экспериментов,  
имитирующих аварийные ситуации**

---

Дата введения 2002—07—01**1 Область применения**

Настоящие рекомендации предназначены для оперативного проведения прогностических расчетов распространения по речной сети зон высокозагрязненных вод, а также для выполнения на водных объектах трассерных экспериментов, имитирующих различные аварийные ситуации. Результаты указанных экспериментов рекомендуется использовать для уточнения прогноза перемещения зон высокозагрязненных вод по речной сети как в случае состоявшейся аварии, так и потенциально возможной.

Настоящие рекомендации предназначены для оперативно-производственных подразделений управлений по гидрометеорологии и мониторингу окружающей среды (УГМС) Федеральной службы России по метеорологии и мониторингу окружающей среды (Росгидромет), осуществляющих организацию и проведение наблюдений за состоянием поверхностных вод суши.

**2 Нормативные ссылки**

В настоящих рекомендациях использованы следующие стандарты:

ГОСТ 17.1.1.01—77 Охрана природы. Гидросфера. Использование и охрана воды. Основные термины и определения

ГОСТ 19179—73 Гидрология суши. Термины и определения

ГОСТ 19185—73 Гидротехника. Основные понятия. Термины и определения

ГОСТ 27065—86 (СТ СЭВ 5184—85) Качество вод. Термины и определения

### 3 Термины и определения

В настоящих рекомендациях использованы следующие термины и определения.

**Аварийный сброс сточных вод** — сброс сточных вод с превышением проектных или установленных предельно допустимых норм по расходу воды или по содержанию в ней одного или нескольких загрязняющих веществ

**Вертикаль створа наблюдений** — условная отвесная линия от поверхности воды (или льда) до дна в водоеме или водотоке, в пределах которой выполняют работы для получения данных о показателях состава и свойств воды

**Водный объект** — сосредоточение природных вод на поверхности суши либо в горных породах, имеющее характерные формы распространения и черты режима (ГОСТ 19179)

**Водозабор** — забор воды из водоема, водотока или подземного водоисточника (ГОСТ 19185)

**Водопользование** — использование водных объектов для удовлетворения любых нужд населения и народного хозяйства (ГОСТ 17.1.1.01)

**Водопотребление** — использование водных ресурсов с безвозвратным изъятием воды из водоисточника (ГОСТ 19185)

**Водоток** — водный объект, характеризующийся движением воды в направлении уклона в углублении земной поверхности (ГОСТ 19179)

**Высокозагрязненные воды** — воды с повышенным содержанием одного или нескольких загрязняющих веществ, исключаящим или существенно ограничивающим водопользование на водном объекте

**Горизонт створа наблюдений** — место на вертикали (по глубине водотока или водоема), на котором производят работы для получения данных о показателях состава и свойств воды

**Загрязняющее вещество** — вещество в воде, вызывающее нарушение норм качества воды (ГОСТ 17.1.1.01)

**Зона высокозагрязненных вод** — участок водного объекта с высокозагрязненными водами

**Качество воды** — характеристика состава и свойств воды, определяющая пригодность ее для конкретных видов водопользования (ГОСТ 17.1.1.01)

**Максимально загрязненная струя в створе водотока** — масса воды с наиболее высоким содержанием загрязняющих веществ, занимающая определенную часть сечения водного потока

**Самоочищение воды** — совокупность природных процессов, направленных на восстановление экологического благополучия водных объектов (ГОСТ 27065)

**Створ водотока (реки)** — условное поперечное сечение водотока, используемое для оценок и прогноза качества воды

**Сточные воды** — воды, отводимые после использования в бытовой и производственной деятельности человека (ГОСТ 17.1.1.01)

## **4 Общие положения**

4.1 Появление в речной сети в течение сравнительно непродолжительного времени высокозагрязненных вод в большинстве случаев связано с аварийным сбросом сточных вод.

Назначение уровней концентраций загрязняющих веществ, наличие которых в речной воде оценивается как высокое загрязнение  $C_{вз}$ , проводится по согласованию со всеми заинтересованными водопользователями и водопотребителями.

Ориентировочные критерии выделения уровней высокого загрязнения водных объектов по отдельным загрязняющим веществам представлены в таблице 1.

4.2 Прогностические расчеты распространения зон высокозагрязненных вод осуществляют для контрольных створов, расположенных ниже источника их поступления или створа реки, где такие воды были обнаружены в результате наблюдений.

Задачей прогностических расчетов является получение в заданных контрольных створах гарантированных количественных характеристик перемещающейся по речной сети зоны высокозагрязненных вод.



Таблица 1 — Критерии высокого загрязнения речных вод

Вещества и показатели качества воды	Предельно допустимая концентрация (ПДК), мг/дм <sup>3</sup>	Уровень высокого загрязнения воды C <sub>вз</sub> , мг/дм <sup>3</sup>	$\frac{C_{вз}}{ПДК}$
Минерализация воды	1000	1400	1,4
Хлориды	300	450	1,5
Сульфаты	100	400	4,0
Железо общее	0,10	1,0	10
Марганец	0,01	0,10	10
Азот аммонийный	0,39	2,5	6,4
Азот нитратный	9,1	15,0	1,6
Фосфор минеральный	0,20	0,40	2,0
ХПК	30	150	5,0
БПК <sub>5</sub>	2,00	10	5,0
Ртуть	0,0001	0,001	10,0
Кадмий	0,001	0,020	20
Свинец	0,030	0,150	5,0
Мышьяк	0,050	0,250	5,0
Медь	0,001	0,030	30
Хром общий	0,030	0,200	6,6
Хром шестивалентный	0,020	0,100	5,0
Кобальт	0,010	0,100	10
Никель	0,010	0,100	10
Цинк	0,010	0,100	10
Цианиды	0,050	0,150	3
Фториды	0,75	1,5	2
СПАВ	0,10	1,5	15
Фенолы летучие	0,001	0,030	30
Нефтепродукты	0,05	1,5	30
Алюминий	0,04	1,00	25
Магний	40	120	3

В качестве контрольных следует выделять створы, расположенные:

— на 1 км выше мест основных водозаборов (перечень таких водозаборов заранее согласовывается);

— перед большими населенными пунктами (обычно эти створы совпадают со створами систематических гидрохимических наблюдений);

- в непосредственной близости к государственной границе;
- на расстоянии примерно суточного добегания водных масс до створов основных водозаборов (эти створы желательно совмещать со створами систематических гидрохимических наблюдений);
- в устьях рек на возможном пути перемещения зоны высокозагрязненных масс воды.

Помимо контрольных створов, следует также выделять створы, расположенные в конце существенно отличающихся друг от друга по гидроморфологическим характеристикам участков речной сети с определением протяженности таких участков.

4.3 Для оперативного составления прогнозов в каждом УГМС по контролируемой территории следует иметь и при необходимости корректировать следующие материалы:

- карты и карты-схемы (по возможности крупномасштабные) речной сети (для судоходной части рек желательно иметь лоции);

- перечень и точное местоположение на картах-схемах створов гидрологических постов; створов, где проводятся систематические гидрохимические наблюдения; створов, рассматриваемых в качестве контрольных; мест впадения основных притоков; створов, где наиболее вероятно при определенных обстоятельствах опасное (аварийное) поступление в водный объект загрязняющих веществ;

- значения концентраций отдельных веществ и показателей химического состава воды, наличие которых на контролируемых участках водных объектов оценивается как высокое загрязнение;

- сведения о гидрологическом режиме и морфометрических характеристиках русла водных объектов; для водотоков, где ведутся гидрологические наблюдения, в створах гидрологических постов целесообразно установить статистические зависимости значений максимальной  $v_{\max}$  и средней  $v_{\text{ср}}$  по ширине реки скоростей течения, средних глубины  $H$  и ширины  $B$  реки, площади поперечного сечения реки  $F$  и коэффициента Шези  $s$  от уровня воды  $H_y$  или расхода речной воды  $Q$ ;

— уровни концентраций загрязняющих веществ, характеризующие гидрохимический режим в контрольных створах водотоков в безаварийный период в характерные сезоны года;

— перечень и адреса организаций, заинтересованных в получении прогнозов и сведений об аварийной ситуации на водном объекте.

4.4 В случае состоявшегося аварийного сброса сточных вод необходимо оперативно собрать информацию, включающую:

— время начала и продолжительность аварийного сброса сточных вод;

— перечень основных загрязняющих веществ в сточных водах на период аварийного сброса;

— режим аварийного сброса сточных вод (изменение расхода сточных вод и концентраций в них основных загрязняющих веществ за период аварийного сброса), а также расстояние от берега до места сброса сточных вод<sup>1</sup>;

— основные морфометрические и гидродинамические характеристики для характерных участков рек на период аварийного сброса.

4.5 К основным морфометрическим и гидродинамическим характеристикам водотоков следует относить:

— расход воды в речной сети на выделенных характерных участках ниже аварийного сброса сточных вод;

— средние и максимальные скорости течения воды, средние значения глубины и ширины речного потока на характерных участках, выделенных по морфометрическим характеристикам между контрольными створами, а также длину этих участков.

Если аварийный сброс вызвал значительное увеличение расхода речной воды, весьма желательными являются сведения о примерной площади поперечного сечения речного потока непосредственно ниже места аварийного сброса сточных вод до начала и в период аварии.

4.6 Сведения о сточных водах могут быть получены от источника, откуда поступил сигнал об аварийной ситуации, либо, если

---

<sup>1</sup> При отсутствии данных о режиме и условиях аварийного сброса сточных вод следует считать, что сброс ведется с берега реки с постоянными расходом воды и уровнем концентраций в ней загрязняющих веществ.

эти сведения недостаточны или вызывают сомнения, непосредственно на месте случившейся аварии.

При отсутствии данных о расходе сточных вод, продолжительности аварийного сброса и концентрациях основных загрязняющих веществ в сточной воде или об одной из этих характеристик следует попытаться получить сведения о максимальных концентрациях основных загрязняющих веществ и объеме высокозагрязненных масс воды непосредственно на водном объекте в одном из нижележащих створов. В этом створе главная вертикаль должна располагаться в стрежне потока речных вод, дополнительные (одна или две) — на расстоянии примерно 1/3 от берега до стрежня потока со стороны аварийного сброса сточных вод и со стороны местоположения водопользователей ниже по течению реки (например, от берега, где расположен ближайший населенный пункт). Число горизонтов для отбора проб воды на вертикали определяется глубиной водотока: при глубине до 5 м устанавливается один горизонт (от 0,2 до 0,5 м от поверхности воды или нижней поверхности льда зимой); при глубине от 5 до 10 м — два горизонта (в 0,5 м от поверхности и в 0,5 м от дна); при глубине более 10 м — три горизонта (дополнительно берется промежуточный горизонт, расположенный посередине между поверхностью и дном). Для отбора одной пробы воды в каждой исследуемой точке сечения реки в течение 10 мин через равные промежутки времени следует отбирать от 10 до 15 примерно равных порций воды, смешивая их в одной емкости. Период наблюдения в нижележащем створе определяется временем прохождения всей зоны высокозагрязненных вод, примерное начало которого задается по результатам прогноза. При отсутствии прогностических данных отбор проб следует проводить через каждый час начиная с предполагаемого времени начала аварийной ситуации в интересуемом  $x$ -м створе  $t_{н, x}$ . Последнее определяют по формуле

$$t_{н, x} = \frac{L_x}{7200v_{\max}}, \quad (1)$$

где  $L_x$  — общая протяженность участка реки (по фарватеру) от места аварийного сброса сточных вод до заданного  $x$ -го створа (нижележащего), м;

$v_{\max}$  — максимальная скорость течения воды в реке, м/с;  
7200 — коэффициент перевода данных из секунд в часы.

Результаты анализа воды, полученные в каждой вертикали нижележащего створа, должны быть осреднены. За исходные данные для дальнейшего прогноза перемещения зоны высокозагрязненных вод ниже по течению реки берутся данные в той вертикали, где были обнаружены наибольшие значения концентраций загрязняющих веществ. При этом принимается, что высокозагрязненные массы воды имеют расход, равный расходу речной воды в данном нижележащем створе.

4.7 Наиболее перспективны для рассмотренного вида наблюдений передвижные химические лаборатории, в которых переносные анализаторы позволяют обнаружить, а затем проследить путем учащенного отбора и анализа проб воды перемещение зоны высокозагрязненных вод.

В случае крупномасштабных аварий на больших реках, особенно при разливах нефти, для поиска перемещающейся зоны загрязнения и корректировки прогнозов ее местонахождения весьма эффективны вертолетные гидрохимические съемки с использованием дистанционных и контактных методов анализа химического состава воды.

4.8 Результаты прогностических расчетов следует считать неоправдавшимися, если по данным наблюдений за аварийной ситуацией на водном объекте в контролируемых створах был обнаружен высокий уровень загрязнения в сроки вне интервала времени, указанного в прогнозах, либо, если в расчетах использовалась единая скорость перемещения зоны высокозагрязненных вод, указанные концентрации во фронтальной части зоны были обнаружены раньше, а в хвостовой позже, чем это должно было произойти по результатам прогноза.

В конце года или другого специально оцениваемого периода оправдаемость совокупности составленных за этот период прогнозов может быть рассчитана по формуле

$$\eta = \frac{n_{\text{пр}}}{N_{\text{пр}}} \cdot 100 \%, \quad (2)$$

где  $\eta$  — оправдаемость совокупности прогнозов за рассматриваемый период, %;

$n_{\text{пр}}$  — число оправдавшихся прогнозов;

$N_{\text{пр}}$  — общее число прогнозов.

Расчеты по указанной формуле целесообразно проводить за периоды с общим числом прогнозов более десяти.

4.9 По алгоритму, приведенному в приложении А, разработана программа для ПЭВМ „Зона ВЗ”, которая является неотъемлемой частью настоящих рекомендаций. В приложении Б представлена инструкция для пользователей этой программы.

## **5 Теоретические основы проведения прогностических расчетов распространения по речной сети зон высокозагрязненных вод**

### **5.1 Общие замечания**

5.1.1 К основным характеристикам перемещающейся по речной сети зоны высокозагрязненных вод относят: время, через которое область зоны с максимальной концентрацией загрязняющих веществ достигает заданного контрольного створа реки  $\tau_{C_{\text{max},x}}$ ; максимальную концентрацию загрязняющего вещества в заданном контрольном створе реки при прохождении через него высокозагрязненных вод  $C_{\text{max},x}$ ; время, через которое фронтальная и хвостовая части высокозагрязненных вод достигнут заданного контрольного створа реки  $\tau_{x,\text{фр}}$ ,  $\tau_{x,\text{хв}}$ ; продолжительность времени, в течение которого в заданном контрольном створе ожидаются концентрации загрязняющих веществ на уровне высокого загрязнения  $\tau_{x,z}$  (рисунок 1).

Наиболее важной из перечисленных характеристик является

$\tau_{x,\text{фр}}$ .

5.1.2 Если при составлении прогноза необходимо рассматривать несколько загрязняющих веществ, то для определения времени перемещения фронтальной части зоны высокозагрязненных вод выбирают вещество, которому соответствует наименьшее значение  $\tau_{x,\text{фр}}$ , а для определения времени перемещения хвостовой части зоны — вещество, которому соответствует наи-

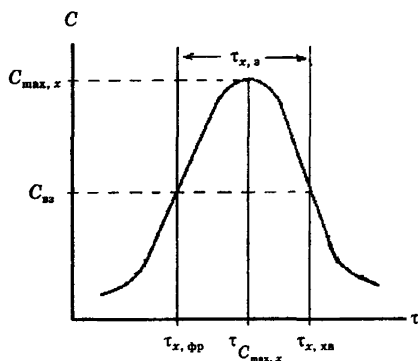


Рисунок 1 — Общий вид распределения концентрации загрязняющего вещества в зоне высокозагрязненных вод

большее значение  $\tau_{x, хв}$ . Значение параметра  $\tau_{x, з}$  определяется в этом случае разницей рассчитанных значений  $\tau_{x, фр}$  и  $\tau_{x, хв}$ .

5.1.3 Особо следует выделять аварийные ситуации, связанные со сбросом в водный объект сырой нефти. Попав в водный объект, нефть не остается в неизменном виде. Из образовавшейся пленки, главным образом в течение первых пяти суток, происходит интенсивное испарение ее легких фракций, составляющее в зависимости от температуры воздуха от 14 до 30 % от ее общей массы (коэффициент убыли нефтепродуктов примерно равен 0,03—0,06 1/сут) [1]. В результате быстрых процессов растворения, образования эмульсий и взвесей в водный поток из пленки первоначально переходит примерно от 10 до 20 % нефти. Далее этот процесс продолжается постоянно (коэффициент перехода нефтепродуктов из пленки в воду примерно равен 0,15 1/сут, из воды в пленку — 0,04 1/сут). Под влиянием ветра и течений нефтяная пленка может перемещаться со скоростью до двух раз большей, чем верхний слой воды. Пригнанная к берегу, она оседает в прибрежной зоне или на частях растений [2]. При температуре воды 4 °С разложение нефтепродуктов в результате процессов биохимического и химического окисления практически не происходит. Начиная с 5 °С разложение нефтепродуктов ускоряется пропорционально повышению температуры [3].

Учитывая такое сложное распределение и перемещение сырой нефти в реке, на первых участках реки при наличии значительного количества нефти в пленке целесообразно прогнозировать только возможную максимальную скорость перемещения в реке фронтальной части зоны загрязненных вод, включая нефтяную пленку, эмульгированные и растворенные нефтепродукты в толще воды. Содержание нефти в зоне высокого загрязнения расчетным путем в этот период может быть оценено только ориентировочно. Основными параметрами этой зоны следует считать те, которые получены в момент ее прохождения через контрольные створы путем непосредственных наблюдений и измерений концентраций нефтепродуктов. После разрушения основной части нефтяной пленки измеренное в толще воды распределение значений концентраций растворенных и эмульгированных нефтепродуктов может служить основой для составления прогнозов перемещения нефти вниз по течению реки теми же методами, что и для других загрязняющих веществ. При этом следует обращать внимание на возможность появления пятен нефтяной пленки и высокого загрязнения воды нефтепродуктами в результате вымывания нефти из зон задержки ее у берегов, на плесах и в протоках реки.

5.1.4 Катастрофические аварийные ситуации, когда в результате сброса сточных вод происходит нарушение всех возможных условий естественного гидрологического режима на водном объекте, в настоящих рекомендациях не рассматриваются. Для таких условий более целесообразна экспертная оперативная оценка скоростей и масштабов распространения загрязняющих веществ по другим методам.

## 5.2 Прогноз времени перемещения высокозагрязненных вод по речной сети между начальным и заданным створами

5.2.1 Точность расчета времени перемещения высокозагрязненных вод по речной сети между начальным и заданным створами  $\tau_{ст}$  обусловлена прежде всего точностью определения скорости перемещения речных вод.

Как показали трассерные эксперименты, проведенные на разных реках сотрудниками Гидрохимического института (ГХИ),



действительные значения скорости перемещения центра зоны высокозагрязненных вод лежат в пределах между средним и максимальным значениями скорости потока, причем на первых участках пути скорость перемещения центра зоны высокозагрязненных вод практически равна максимальной скорости течения воды в той части сечения реки, в которой находится основная масса этих вод. Учитывая этот факт, целесообразно представлять минимальное и максимальное время перемещения зоны высокозагрязненных вод, используя в расчетах соответственно значения максимальной  $v_{\max}$  и средней  $v_{\text{ср}}$  скоростей течения речной воды.

В центре зоны высокозагрязненных вод или вблизи от него (с небольшим смещением в сторону фронтальной части зоны) обычно находятся водные массы с наиболее высокими концентрациями загрязняющих веществ. При незначительной изменчивости средней и максимальной скоростей течения воды на рассматриваемом участке реки время перемещения центра зоны высокозагрязненных вод между исходным и заданным контрольным створами можно рассчитать по формуле

$$\tau_{\text{ср}} = \frac{L_x}{v}, \quad (3)$$

где  $L_x$  — общая протяженность участка реки (по фарватеру) от места аварийного сброса сточных вод до заданного  $x$ -го створа, м;

$v$  — соответственно рассматриваемому варианту расчета средняя или максимальная скорость течения воды на речном участке длиной  $L_x$ , м/с.

5.2.2 На речных участках с плавно изменяющимися морфометрическими характеристиками средние значения параметра  $\bar{v}$  рассчитывают по формуле

$$\bar{v} = (v_I + v_{II}) / 2, \quad (4)$$

где  $v_I$  и  $v_{II}$  — соответственно варианту расчета средние или максимальные в сечении реки скорости течения воды в начале (индекс I) и конце (индекс II) рассматриваемого речного участка, м/с<sup>1</sup>.

<sup>1</sup> При отсутствии на реке гидрологических постов или отсутствии информации по другим причинам указанные скорости берутся непосредственно на интересующих участках рек по данным срочных измерений.

5.2.3 На реке, где нет резко отличающихся по морфометрическим характеристикам участков, значения средней и максимальной скоростей течения воды между створами гидрологических постов (например, для створов водопользования) можно определить по интерполяционной формуле вида

$$v_x = v_I + (v_{II} - v_I) \frac{L_{I/x}}{L_{I/II}}, \quad (5)$$

где  $v_x$  — ожидаемая скорость течения речной воды в  $x$ -м створе, расположенном между первым I и вторым II гидрологическими постами или створами, где были проведены срочные измерения этого параметра, м/с;

$L_{I/x}$  — протяженность участка реки между створом первого гидрологического поста и заданным  $x$ -м створом, м;

$L_{I/II}$  — протяженность участка реки между створами гидрологических постов, м.

Если на рассматриваемом речном участке можно допустить линейное изменение значений по другим гидрологическим и морфометрическим характеристикам, то расчеты их средних значений можно также проводить по формулам (4) и (5).

При существенно нелинейных изменениях гидрологических характеристик расчеты следует проводить по соответствующим статистическим связям либо разбивать речной участок на более мелкие участки, где нелинейностью можно пренебречь.

5.2.4 При наличии выделенных участков реки (или рек), отличающихся по морфометрическим характеристикам, значение параметра  $\tau_{cr}$  определяют как сумму времени перемещения зоны высокозагрязненных вод на каждом из этих участков в виде

$$\tau_{cr} = \frac{L_1}{v_1} + \frac{L_2}{v_2} + \dots + \frac{L_n}{v_n}, \quad (6)$$

где  $v_1, v_2, \dots, v_n$  — используемые для расчета скорости течения речной воды на участках длиной  $L_1, L_2, \dots, L_n$ .

5.2.5 Увеличение скорости течения речной воды в результате кратковременного сброса больших объемов сточных вод обычно имеет значение для расчетов только на первых километрах ниже

места сброса. Чтобы обоснованно решить вопрос о необходимости учета этого фактора, следует рассчитать, насколько увеличилась средняя скорость течения речной воды в створе сброса сточных вод по формулам:

$$v_n = (Q + q_n) / F_n, \quad (7)$$

$$v_m = (Q + q_m) / F_m, \quad (8)$$

$$\mu = [(v_m - v_n) / v_n] \cdot 100 \%, \quad (9)$$

где  $v_n$  и  $v_m$  — ориентировочная средняя скорость речной воды соответственно до начала сброса и в момент максимального расхода аварийного сброса сточных вод, м/с;

$Q$  — расход воды в реке выше места сброса сточных вод, м<sup>3</sup>/с;

$q_n$  и  $q_m$  — расход сточных вод соответственно до начала и в момент максимального аварийного сброса, м<sup>3</sup>/с;

$F_n$  и  $F_m$  — ориентировочная площадь поперечного сечения речного потока соответственно до начала и в момент максимального аварийного сброса сточных вод, м<sup>2</sup>;

$\mu$  — коэффициент увеличения скорости течения речной воды, %.

Если повышение средней скорости течения речной воды составляет более 20 %, то специалисты по гидрологическим прогнозам должны оценить длину участка реки, где будет происходить „распластывание” профиля распределения повышенного расхода речной воды и наблюдать за повышенной средней скоростью течения воды. В тех случаях, когда длина участка полного „распластывания” профиля распределения повышенного расхода воды составляет более 10 % расстояния между местом сброса сточных вод и заданным для прогноза створом, при расчетах по формуле (6) следует вводить необходимые поправки в значения скоростей на выделенных речных участках (способы ориентировочного вычисления максимальных скоростей течения речной воды описаны в 5.2.6).

В простейшем случае, когда вода ниже места сброса сточных вод не выходит на пойму, примерную длину открытого (свободного ото льда) речного участка  $L_*$  (м), где происходит полное „распластывание” профиля распределения повышенного расхода

речной воды, можно определить по формуле Крицкого—Менкеля [4], решая ее относительно рассматриваемой длины участка реки:

$$L_* = 0,5(Q_m - Q_n) \left( \frac{\omega_{\text{ст}} I_0}{Q_n Q_m n_{\text{ш}}} \right)^2, \quad (10)$$

где  $Q_n$  и  $Q_m$  — расход речной воды в створе сброса сточных вод соответственно до начала сброса и в период максимального расхода сбрасываемых сточных вод, м<sup>3</sup>/с;

$I_0$  — уклон дна речного русла;

$\omega_{\text{ст}}$  — объем сброшенных сточных вод, м<sup>3</sup>;

$n_{\text{ш}}$  — коэффициент шероховатости русла, определяемый по таблицам 2, 3 или по формуле

$$n_{\text{ш}} = 0,03d_s^{1/6}, \quad (11)$$

где  $d_s$  — эффективный диаметр донных отложений, соответствующий 50 %-му значению крупности частиц по гранулометрической кривой, мм.

На речном участке длиной  $L_*$ , где повышен расход воды, средняя скорость течения воды

$$\bar{v} = v_n + \frac{v_k - v_n}{2}, \quad (12)$$

где  $v_n$  и  $v_k$  — соответственно варианту расчета средние или максимальные скорости течения в начале и конце участка.

5.2.6 Для приближенного определения скорости поверхностного течения речной воды можно пользоваться следующими зависимостями:

$$K_1 = \bar{v} / v_{\text{ср(пов)}}, \quad (13)$$

$$K_2 = \bar{v} / v_{\text{макс(пов)}}, \quad (14)$$

где  $K_1$ ,  $K_2$  — переходные коэффициенты, приближенные значения которых приведены в таблице 4;

$v_{\text{ср(пов)}}$  и  $v_{\text{макс(пов)}}$  — соответственно средняя и максимальная по ширине реки скорости поверхностного течения воды, м/с.

Таблица 2 — Значения коэффициента шероховатости  $n_{ш}$   
для открытых русел (по М. Ф. Срибному)

Характеристика ложа	$n_{ш}$
Реки в весьма благоприятных условиях (чистое прямое ложе со свободным течением, без обвалов и глубоких промоин)	0,025
Реки в благоприятных условиях течения	0,030
Реки в сравнительно благоприятных условиях, но с некоторым количеством камней и водорослей	0,035
Реки, имеющие сравнительно чистые русла, извилистые, с некоторыми неправильностями в направлении струй, или же прямые, но с неправильностями в рельефе дна (отмели, промоины, местами камни); некоторое увеличение количества водорослей	0,040
Русла больших и средних рек, значительно засоренные, извилистые и частично заросшие, каменистые, с беспокойным течением. Поймы больших и средних рек сравнительно разработанные, покрытые нормальным количеством растительности (травы, кустарник)	0,050
Порожистые участки равнинных рек. Галечно-валунные русла горного типа с неправильной поверхностью водного зеркала. Сравнительно заросшие, неровные, плохо разработанные поймы рек (промоины, кустарники, деревья с наличием заводей)	0,067
Реки и поймы, весьма заросшие (со слабым течением), с большими глубокими промоинами. Валунные, горного типа русла с бурливым пенистым течением, с изрытой поверхностью водного зеркала (с летящими вверх брызгами воды). Поймы такие же, как предыдущей категории, но с сильно неправильным течением, заводями и пр.	0,080
Горно-водопадного типа русла с крупновалунным строением ложа, перекааты ярко выражены, пенистость настолько сильна, что вода, потеряв прозрачность, имеет белый цвет; шум потока доминирует над всеми остальными звуками, делает разговор затруднительным	0,100
Характеристика горных рек примерно та же, что и предыдущей категории. Реки болотного типа (заросли, кочки, во многих местах почти стоячая вода и пр.). Поймы с очень большими мертвыми пространствами, с местными углублениями, озерами и пр.	1,133

Таблица 3 — Коэффициент шероховатости  $n_{ш}$  для равнинных рек  
(по Б. В. Полякову)

Категория	Характеристика рек	$n_{ш}$
I	Реки с песчаным руслом, ровным, без растительности, с незначительным перемещением донных наносов	0,020—0,023
II	Реки с песчаным извилистым руслом, с большими перемещениями донных наносов, пойма, заросшая травой	0,023—0,033
III	Пойма, заросшая кустарником или редким лесом	0,033—0,045
IV	Пойма, заросшая лесом	0,045—0,060

Таблица 4 — Данные о переходных коэффициентах  $K_1$ ,  $K_2$  [5]

Характеристика русла и условий протекания рек	Переходный коэффициент	Средняя глубина, м		
		менее 1	от 1 до 5	более 5
Равнинные большие и средние реки с благоприятными условиями протекания	$K_1$	0,78—0,86	0,87—0,88	0,89—0,90
	$K_2$	0,55—0,67	0,68—0,77	0,78—0,79
Реки большие и средние с менее благоприятными условиями протекания (значительно засоренные, частично заросшие, извилистые, каменистые, с беспокойным течением)	$K_1$	0,70—0,77	0,78—0,85	0,86—0,87
	$K_2$	0,43—0,54	0,55—0,65	0,66—0,70
Реки с ухудшенными условиями протекания (заросли, кочки, местами стоячая вода), горные реки с бурным течением	$K_1$	—	0,70—0,79	0,80—0,84
	$K_2$	—	0,43—0,60	0,61—0,66

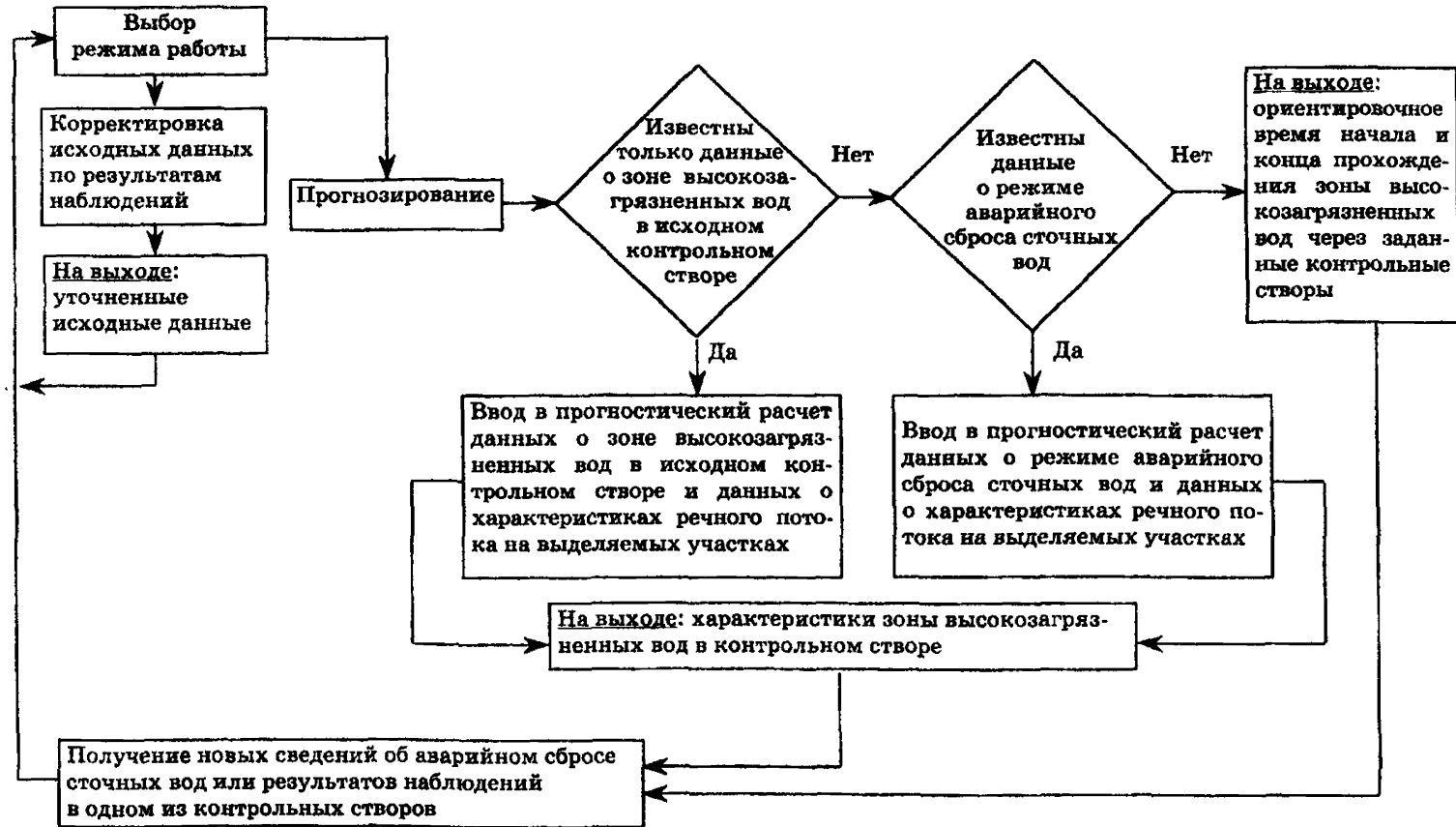


Рисунок 2 — Общая блок-схема проведения прогностических расчетов характеристик зоны высокозагрязненных вод в контрольных створах водного объекта

5.2.7 В случае разлива сырой нефти ориентировочный интервал наименьшего времени перемещения между заданными створами центра пятна нефтяной пленки  $\tau_{ст(пл)}$  может быть определен по формуле (6) с использованием значений  $v_{ср(нов)}$  и  $v_{max(нов)}$ .

### 5.3 Ориентировочный прогноз основных характеристик перемещающейся по речной сети зоны высокозагрязненных вод

5.3.1 Состав и содержание рекомендованных для прогноза математических моделей ориентированы на разные уровни полноты исходной информации об условиях аварийного сброса и характеристиках речного потока.

5.3.2 Исходной информацией для прогноза являются зафиксированные в пределах небольшого периода времени (часы, несколько суток) в одном из створов контроля за качеством воды в реке неединичные значения концентраций загрязняющего вещества (или ряда загрязняющих веществ), превышающие уровень  $C_{до}$ . Общая блок-схема проведения расчетов характеристик зоны высокозагрязненных вод в контрольных створах водного объекта показана на рисунке 2.

Если принять, что распределение значений концентрации загрязняющего вещества в зоне высокозагрязненных вод имеет примерно одинаковый вид по всей ширине реки, очертания поперечного сечения реки близки к прямоугольнику и перемещение вод по вертикали происходит практически мгновенно, то в основу модели можно положить широко известное решение одномерного уравнения дисперсии для точечного сброса вещества в водный поток [6]:

$$C_{L_x, \tau} = \frac{m_0}{F(4\pi D_x \tau)^{0.5}} \exp \left[ -\frac{(L_x - \bar{v}\tau)^2}{4D_x \tau} - K\tau \right], \quad (15)$$

где  $C_{L_x, \tau}$  — средняя концентрация вещества в водном потоке на расстоянии  $L_x$  через время  $\tau$ , г/м<sup>3</sup>;

$m_0$  — начальная масса сброшенного в водоток вещества, г;

$F$  — площадь поперечного сечения водного потока, м<sup>2</sup>;



$D_x$  — коэффициент продольной дисперсии, м<sup>2</sup>/с;

$\tau$  — время, прошедшее от начала сброса вещества в водоток, с;

$K$  — коэффициент скорости самоочищения воды от сброшенного вещества, 1/с.

Поскольку описанную уравнением (15) „точечность” сброса вещества в реку достаточно достоверно невозможно воспроизвести даже с помощью искусственного трассера, для решения задачи целесообразно рассматривать продольное распределение значений концентрации вещества как единую совокупность таких точечных сбросов вещества. Это условие позволяет преобразовать уравнение (15) в следующий вид

$$C_{L_x, \tau} = C_{N, \tau} = C_{\Phi(k)} + \sum_{n=1}^{N_c} C_{Nn}, \quad (16)$$

где

$$C_{Nn} = \frac{(C_N - C_{\Phi(k)}) \bar{v} \Delta \tau_0}{2(\pi D_x \tau_{Nn})^{0.5}} \exp \left[ - \frac{(L_x - \bar{v} \tau_{Nn})^2}{4 D_x \tau_{Nn}} - K \tau_{Nn} \right]; \quad (17)$$

$$\tau_{Nn} = \frac{L_x}{\bar{v}} + (N - n) \Delta \tau_0; \quad (18)$$

$C_{N, \tau}$  — концентрация вещества в  $N$ -м сегменте распределения значений концентрации вещества в заданном контрольном створе с учетом формирования концентраций вещества во всех сегментах этого распределения значений концентрации, г/м<sup>3</sup>;

$C_{\Phi(k)}$  — концентрация загрязняющего вещества в заданном контрольном створе до прохождения через него зоны высокозагрязненных вод, г/м<sup>3</sup>;

$C_{Nn}$  — концентрация загрязняющего вещества в заданном контрольном створе реки в  $N$ -м сегменте (или периоде времени) распределения значений повышенных концентраций по данным пересчета значений концентрации этого вещества из  $n$ -го сегмента (без учета влияния формирования значений концентрации в соседних сегментах, т. е.  $n$ -й сегмент рассматривается здесь изолированно от остальной части распределения значений концентрации), г/м<sup>3</sup>;

$C_N$  — концентрация загрязняющего вещества в  $N$ -м сегменте распределения значений концентрации в исходном створе реки, г/м<sup>3</sup> (рисунок 3);

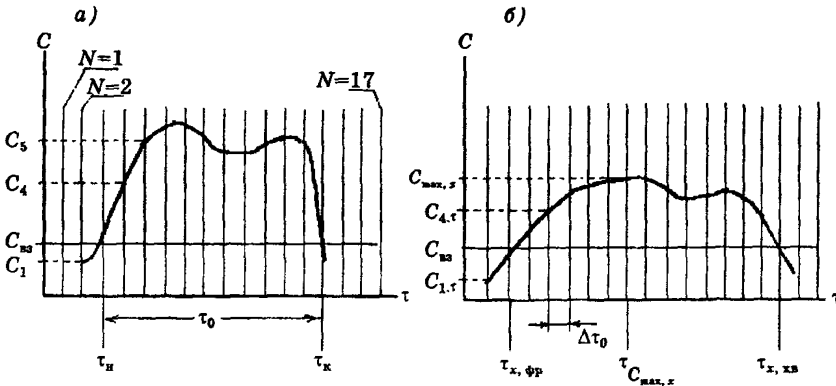
$\Delta\tau_0$  — шаг по времени при разбиении распределения повышенных значений концентрации вещества на сегменты в рассматриваемой зоне высокозагрязненных вод, с;

$N$  — номер сегмента в исходном распределении значений концентрации вещества, для которого ведется экстраполяционный расчет;

$n$  — номер очередного сегмента с концентрацией  $C_N$ , включенного в расчет  $C_{Nn}$ ;

$N_c$  — общее число сегментов, взятых для описания распределения значений концентрации вещества (число сегментов в начальном и конечном створах должно быть одинаковым).

Совокупность точек  $C_{N, \tau}$  позволяет воспроизвести все распределение значений концентрации вещества в заданном контрольном створе реки.



*a* — исходная эпюра; *б* — вид эпюры при прохождении зоны через заданный  $x$ -й контрольный створ реки

$\tau_0$  — период времени, в течение которого происходил сброс сточных вод с концентрацией загрязняющего вещества, превышающей  $C_{\text{до}}$ , или в течение которого в исходном створе водотока наблюдались концентрации загрязняющего вещества выше  $C_{\text{до}}$ , с.

Рисунок 3 — Эпюры продольного распределения значений волны концентрации загрязняющего вещества в зоне высокозагрязненных вод

Основной недостаток уравнения (17) заключается в том, что оно не учитывает наличие образующейся в действительности несимметричности распределения значений концентрации вещества, вызванной тем, что часть вещества в фронтальной части зоны загрязненных вод „поглощается” и задерживается в слабопроточных участках речного потока, а затем возвращается, но более медленно, в основной поток воды в хвостовой части зоны. Чтобы исключить этот недостаток модели, в уравнение (17) был введен коэффициент, корректирующий форму распределения значений концентрации.

После введения такого коэффициента уравнение (17) будет иметь вид

$$C_{N,n} = \frac{(C_N - C_{\phi(k)})\bar{v}\Delta\tau_0}{2(\pi D_x \tau_{N,n})^{0,5}} \exp \left\{ -\frac{[L_x - \bar{v}(1-k)\tau_{N,n}]^2}{4D_x \tau_{N,n}} - K\tau_{N,n} \right\}, \quad (19)$$

где

$$k = \begin{cases} \alpha \left( \frac{L_x}{\bar{v}\tau_{N,n}} - 1 \right) & \text{при } \frac{L_x}{\bar{v}\tau_{N,n}} > 1, \\ \beta \left( 1 - \frac{L_x}{\bar{v}\tau_{N,n}} \right) & \text{при } \frac{L_x}{\bar{v}\tau_{N,n}} < 1, \\ 0 & \text{при } \frac{L_x}{\bar{v}\tau_{N,n}} = 1, \end{cases} \quad (20)$$

$\alpha$  — коэффициент, корректирующий фронтальную часть распределения концентрации загрязняющего вещества в речном потоке;

$\beta$  — коэффициент, корректирующий хвостовую часть этого распределения.

В случае небольших безвозвратных потерь загрязняющего вещества в слабопроточных зонах речного русла коэффициенты  $\alpha$  и  $\beta$  являются взаимозависимыми величинами. Эту связь можно выразить уравнением вида

$$\beta = 0,31\alpha^{0,5}. \quad (21)$$

С целью учета индивидуальных особенностей речного потока коэффициенты  $\alpha$  и  $\beta$  могут быть получены опытным путем, например в результате проведения трассерного эксперимента при разных расходах речной воды. Можно их определить и для момента конкретной аварийной ситуации, используя результаты измерения концентраций вещества в нижележащих контрольных створах реки (раздел 8).

Для реализации рассмотренной модели необходимо иметь значения  $\bar{v}$ ,  $K$  и  $D_x$ .

Варианты расчета скоростей течения речной воды указаны в 5.2.1—5.2.7.

Коэффициенты скорости самоочищения загрязняющих веществ  $K$  желательно брать по результатам натурных наблюдений на рассматриваемом водном объекте. При отсутствии таких данных ориентировочные значения  $K$  можно брать из таблиц 5, 6. Для водотоков со скоростью течения воды более 0,02 м/с рекомендуется пользоваться ориентировочными коэффициентами  $K$ , приведенными в таблице 5. Для других загрязняющих веществ в аналогичных условиях можно использовать коэффициенты, помещенные в таблице 6, предварительно увеличив их в 3 раза. При отсутствии сведений о коэффициенте  $K$  принимают,

**Таблица 5 — Ориентировочные значения коэффициентов скорости самоочищения речной воды от некоторых загрязняющих веществ  $K$**

Вещества и групповые показатели химического состава воды	Значения $K$ ( $10^{-5}$ 1/с) при температуре воды, °С		
	менее 10	от 10 до 15	более 15
Ионы аммония ( $\text{NH}_4^+$ )	1,04	2,08	3,12
Медь	0,69	1,38	2,08
БПК <sub>5</sub>	0,57	1,15	1,73
СПАВ	0,34	0,69	1,04
БПК <sub>полн</sub>	0,23	0,57	0,81
Фенолы	0,23	0,46	0,69
Цинк	0,11	0,34	0,69
ХПК	0,11	0,23	0,34
Нефтепродукты	0,11	0,23	0,34

## Окончание таблицы 5

Вещества и групповые показатели химического состава воды	Значения $K$ ( $10^{-5}$ 1/с) при температуре воды, °С		
	менее 10	от 10 до 15	более 15
Железо	0,11	0,23	0,34
Никель	0,11	0,23	0,34
Хром	0,11	0,23	0,34
Фосфорорганические пестициды	0,04	0,06	0,10
Хлорорганические пестициды	0,01	0,01	0,02

Таблица 6 — Ориентировочные значения коэффициентов скорости самоочищения воды водоемов от некоторых загрязняющих веществ  $K$

Вещества и групповые показатели химического состава воды	Значения $K$ ( $10^{-5}$ 1/с) при температуре воды, °С		
	менее 10	от 10 до 15	более 15
Азот аммонийный	0,23	0,35	0,58
Аминофенол	0,06	0,17	0,23
Алкилсульфанат (АС) без наполнителя	0,17	0,58	0,81
Алкилсульфанат керосиновый	0,02	0,07	0,12
Ацетанилид	0,07	0,23	0,35
Бензальдегид	0,46	1,74	2,55
Бензин	0,02	0,06	0,09
БПК <sub>5</sub>	0,12	0,23	0,35
БПК <sub>полн</sub>	0,02	0,07	0,12
Гваякол	0,02	0,07	0,12
Гидрохинон	0,01	0,02	0,03
Глицерин	0,35	1,27	1,85
Дизельное топливо	0,02	0,06	0,09
Дисольван-4411	0,003	0,01	0,17
Капролактам	0,002	0,006	0,009
Карвакрол	0,009	0,03	0,05
Керосин	0,036	0,12	0,17
Кислота адипиновая	0,0323	0,12	0,12
Кислота бензинсульфоновая	0,05	0,17	0,23
Кислота бензойная	0,35	1,39	1,91
Кислота галловая	0,08	0,29	0,46

Продолжение таблицы 6

Вещества и групповые показатели химического состава воды	Значения $K$ ( $10^{-5}$ 1/с) при температуре воды, °С		
	менее 10	от 10 до 15	более 15
Кислота изофталева	0,35	1,16	1,62
Кислота нафтенная	0,07	0,23	0,35
Кислота сульфасалициловая	0,05	0,17	0,23
Кислота фталева	0,35	1,10	1,56
м-Крезол	0,03	0,12	0,17
о-Крезол	0,03	0,12	0,17
п-Крезол	0,01	0,04	0,06
Крезол	0,03	0,12	0,17
Ксиленол	0,009	0,03	0,05
Мазут топочный	0,003	0,01	0,02
Мальтоза	0,12	0,35	0,58
Масло машинное	0,0	0,01	0,02
Масло солярное	0,02	0,06	0,09
Ментол	0,08	0,23	0,35
Метафос	0,003	0,01	0,02
Метилмеркаптан	0,009	0,03	0,05
Метол	0,003	0,01	0,02
α-Нафтол	0,02	0,06	0,09
β-Нафтол	0,17	0,06	0,80
Нефтепродукты	0,0	0,03	0,05
Нитробензальдегид	0,05	0,12	0,23
Нитробензин	0,06	0,23	0,29
Нитрофенол	0,06	0,17	0,23
Оксонол-17	0,07	0,23	0,35
Оп-10	0,001	0,003	0,006
„Ордам”	0,003	0,012	0,18
Паста-АС-1	0,18	0,59	0,83
Паста-АС-2	0,12	0,47	0,65
Паста-ДНС-1	0,03	0,12	0,18
„Прогресс”	0,08	0,29	0,41
„Сатурн”	0,52	1,85	2,60
Синтанол ВТ-7	0,06	0,18	0,23
Синтанол ДС-10	0,03	0,12	0,18
СПАВ	0,06	0,12	0,18
Спирты (амиловый, гептиловый, изобутиловый метиловый, пропиловый, этиловый)	0,07	0,24	0,35

## Окончание таблицы 6

Вещества и групповые показатели химического состава воды	Значения $K$ ( $10^{-5}$ 1/с) при температуре воды, °С		
	менее 10	от 10 до 15	более 15
Сульфанол (всех марок)	0,003	0,012	0,017
Тимол	0,009	0,03	0,05
Тридекан	0,02	0,06	0,12
Уксусный альдегид	0,09	0,35	0,47
Фенол	0,07	0,24	0,35
Фенол (обобщенный показатель)	0,05	0,09	0,12
Формальдегид	0,23	0,81	1,16
Фосфорорганические пестициды (обобщенный показатель)	0,05	0,07	0,09
Фурфурол	0,09	0,29	0,41
Хлорорганические пестициды (обобщенный показатель)	0,01	0,01	0,02
ХПК	0,01	0,01	0,02
Хлорофенол	0,06	0,123	0,24
<i>o</i> -Хлоранилин	0,07	0,24	0,35
<i>m</i> -Хлоранилин	0,02	0,09	0,12
Целлюлоза	0,0006	0,002	0,002
„Ялан”	0,77	2,72	3,84

что  $K = 0$ . Используя коэффициенты  $K$  для органических веществ, следует обращать внимание на наличие в зоне высокозагрязненных вод высоких значений концентраций тяжелых металлов или ядохимикатов. Если концентрации этих токсических веществ превышают значения уровня высокого загрязнения воды  $C_{вз}$ , то первые 2—3 сут следует считать, что биохимического окисления органических веществ практически не происходит.

Коэффициенты продольной дисперсии  $D_x$  для водотоков шириной до 60—70 м рекомендуется определять в соответствии с работами [7, 8] по формуле<sup>1</sup>

<sup>1</sup> В тексте приведены рабочие формулы расчета, их теоретический вид следующий:

$$\frac{D_x}{Ru} = 0,88 \left( \frac{\bar{v}}{u} \right)^{0,37} \left( \frac{B}{H} \right)^{1,49}; \quad \frac{D_x}{Ru} = 2138 \left( \frac{\bar{v}}{u} \right)^{-1,63},$$

где  $R$  — гидравлический радиус;  
 $u$  — динамическая скорость.

$$D_x = 1,806 H v c^{-0,63} \left( \frac{B}{H} \right)^{1,49}, \quad (22)$$

где  $v$  — соответственно варианту расчета максимальная или средняя по сечению речного потока скорость течения воды на рассматриваемом участке реки, м/с;

$H, B$  — соответственно средние глубина и ширина речного потока, м;

$c$  — коэффициент Шези, м<sup>0,5</sup>/с.

Для водотоков с большей шириной русла

$$D_x = 43\,000 H v c^{-2,63}. \quad (23)$$

5.3.3 Исходной информацией для прогностических расчетов являются данные об аварийном сбросе сточных вод, который происходит в условиях одного из следующих режимов:

- а)  $C_{ст} = \text{const}, q = \text{const}$ ;
- б)  $C_{ст} \neq \text{const}, q = \text{const}$ ;
- в)  $C_{ст} = \text{const}, q \neq \text{const}$ ;
- г)  $C_{ст} \neq \text{const}, q \neq \text{const}$ ,

где  $C_{ст}$  — концентрация загрязняющего вещества в сточных водах при аварийном сбросе, мг/дм<sup>3</sup>;

$q$  — расход сточных вод в период аварийного сброса, м<sup>3</sup>/с.

Кроме указанных выше, требуются данные о средних значениях характеристик речного потока с привязкой к соответствующим контрольным створам.

В рассматриваемом случае главное внимание должно быть уделено прогнозу значений характеристик максимально загрязненной струи в поперечных профилях зоны высокозагрязненных речных вод. В основу моделирования процесса можно положить формулы (17), (19), в которых вместо  $(C_N - C_{\Phi(k)})$  используется выражение

$$(C_{ст, N} - C_{\Phi(k)}) \Psi_N, \quad (24)$$

где  $C_{ст, N}$  — концентрация загрязняющего вещества в  $N$ -м исходном достаточно малом сегменте (или периоде времени) распределения



значений повышенных концентраций этого вещества в сточной воде в период аварийной ситуации, мг/дм<sup>3</sup> (см. рисунок 3);

$\psi_N$  — коэффициент, характеризующий разбавление сточных вод в водном объекте (в долях единицы  $N$ -го расхода, выделяемого в пределах периода аварийного сброса).

Для учета процессов смешения и разбавления высокозагрязненных вод в реке за основу была взята математическая модель, разработанная Г. В. Филькиным [9, 10]. Эта модель представляет собой аналитическое решение уравнения, описывающего процесс турбулентной дисперсии для двумерной задачи, вида

$$v_{cp} \frac{\partial C}{\partial x} = D_y \frac{\partial^2 C}{\partial y^2}, \quad (25)$$

где  $D_y$  — коэффициент поперечной дисперсии;

$C$  — концентрация загрязняющего вещества;

$v_{cp}$  — средняя скорость течения воды в водотоке;

$x$  и  $y$  — соответственно продольная и поперечная координаты.

Рекомендуемое уравнение для нахождения  $\psi_N$  имеет вид

$$\begin{aligned} \psi_N = & \frac{q_N}{2H_* (\pi D_y v_{cp}^* X_N)^{0,5}} \left[ 1 + \exp\left(-\frac{y_0^2 v_{cp}^*}{D_y X_N}\right) + 2 \exp\left(-\frac{(B_* k_b)^2 v_{cp}^*}{D_y X_N}\right) + \right. \\ & \left. + \exp\left(-\frac{(B_* k_b - y_0)^2 v_{cp}^*}{D_y X_N}\right) + \exp\left(-\frac{(B_* k_b + y_0)^2 v_{cp}^*}{D_y X_N}\right) \right], \quad (26) \end{aligned}$$

где

$$X_N = L_x + \frac{0,2}{D_y v_{cp}^* \left(1 + \frac{6y_0}{B_*}\right)} \left(\frac{q_N}{H_*}\right)^2; \quad (27)$$

$$\text{если } \psi_N < \frac{q_N}{v_{cp}^* B_* H_*}, \text{ то принимается } \psi_N = \frac{q_N}{v_{cp}^* B_* H_*}; \quad (28)$$

$$\text{если } \psi_N > 1, \text{ то принимается } \psi_N = 1; \quad (29)$$

$y_0$  — координата места сброса сточных вод в сечении реки (отсчет координаты по ширине реки от берега, к которому ближе место сброса сточных вод), м;

$q_N$  —  $N$ -й измеренный или предложенный для прогностического расчета расход сточной воды, по времени соответствующий наличию в сточной воде концентрации, равной  $C_{ст, N}$ ,  $\text{м}^3/\text{с}$ ;

$k_p$  — коэффициент, ограничивающий значение ширины реки при расчетах смешения речных вод в случае кратковременного сброса. В формулах (26)—(28) используют средневзвешенные значения параметров  $B_*$ ,  $H_*$ ,  $v_{cp}^*$  с учетом ряда речных участков, существенно отличающихся по морфометрическим характеристикам речного русла.

Для определения коэффициента поперечной дисперсии рекомендуется использовать следующие формулы:

а) при наличии сведений о радиусе кривизны русла  $R_{нал}$  (м), взятом как среднее значение для участка реки, расположенного ниже рассматриваемого места сброса сточных вод (или впадения притока) и включающего 1—2 излучины, и максимальной из средних по створам глубины на рассматриваемом участке  $H_{max}$ <sup>1</sup>:

$$D_y = \frac{gH_*v_{cp}^*K_{общ}}{Mc}; \quad (30)$$

б) при отсутствии сведений о значениях  $R_{нал}$  и  $H_{max}$

$$D_y = \frac{gH_*v_{cp}^*\varphi^3}{Mc}. \quad (31)$$

В формулах (30), (31) использованы обозначения:

$g$  — ускорение свободного падения, равное  $9,8 \text{ м}/\text{с}^2$ ;

$M$  — коэффициент, зависящий от коэффициента Шези  $c$  (при  $10 < c < 60 \text{ м}^{0,5}/\text{с}$   $M = 0,7c + 6$ ; при  $c \geq 60 \text{ м}^{0,5}/\text{с}$   $M = 48 = \text{const}$ );

$K_{общ}$  — поправочный множитель, который для извилистых участков водотоков позволяет учитывать поперечную циркуля-

<sup>1</sup> Формула (30) рекомендована в работе [11] для расчета разбавления сточных вод.

цию в потоке и его кинематическую неоднородность (для сравнительно прямых русел  $K_{\text{общ}} = 1$ );

$\varphi$  — коэффициент, характеризующий извилистость реки, представляющий собой отношение длины участка, измеренной по фарватеру, к длине этого же участка, измеренной по прямой. Для определения коэффициента  $\varphi$  можно использовать крупномасштабную карту.

Коэффициент  $K_{\text{общ}}$  вычисляют по уравнению

$$\lg K_{\text{общ}} = 0,25 \gamma_n (1 + 0,54w) + 0,589w - 0,356, \quad (32)$$

где

$$w = 1 + \frac{0,0042H}{R_{\text{изл}}} Mc \sqrt{Mc}, \quad (33)$$

$$\gamma_n = (H_{\text{max}} - H)/H. \quad (34)$$

5.3.4 Характеристики времени перемещения зоны высокозагрязненных вод ( $\tau_{x, \text{ фр}}$ ,  $\tau_{x, \text{ хв}}$ ,  $\tau_{C_{\text{max}, x}}$ ) для рассмотренных двух случаев исходной информации об аварийной ситуации на водном объекте вычисляются следующим образом.

Время  $\tau_{x, \text{ фр}}$ , через которое фронтальная часть зоны высокозагрязненных вод достигнет заданного контрольного створа реки, можно определить по формуле

$$\tau_{x, \text{ фр}} = \tau_{\text{ст}} + (N_0 - N_{\text{вз}}) \Delta\tau_0. \quad (35)$$

Время  $\tau_{x, \text{ хв}}$  и  $\tau_{C_{\text{max}, x}}$ , через которое хвостовая часть и часть зоны с наиболее высокими концентрациями загрязняющего вещества достигнут заданного контрольного створа, рассчитывают по формулам

$$\tau_{x, \text{ хв}} = \tau_{\text{ст}} + (N'_{\text{вз}} - N_0) \Delta\tau_0, \quad (36)$$

$$\tau'_{x, \text{ хв}} = \tau_{\text{ст}} + (N'_{\text{вз}} - N'_0) \Delta\tau_0, \quad (37)$$

$$\tau_{C_{\text{max}, x}} = \tau_{\text{ст}} + (N_{C_{\text{max}}} - N_0) \Delta\tau_0. \quad (38)$$

В формулах (35)—(38) использованы следующие обозначения:

$\tau_{x, хв}$  — ожидаемое по прогнозу время начиная с момента окончания опасной аварийной ситуации в исходном контрольном створе в реке или в месте сброса сточных вод, когда хвостовая часть зоны высокозагрязненных вод достигнет заданного контрольного створа, с;

$\tau_{C_{max, z}}$  — ожидаемое по прогнозу время начиная с момента начала опасной аварийной ситуации, когда часть зоны с максимально высокой концентрацией вещества достигнет заданного контрольного створа реки, с;

$N_0, N_{C_{max}}$  — соответственно номера сегментов, с которых фактически начинают наблюдаться значения продольного профиля распределения высоких и максимальных значений концентрации вещества в исходном контрольном створе (см. рисунок 3);

$N_{ва}$  — номер сегмента, в котором по результатам прогностических расчетов впервые отмечалась концентрация, равная или более  $C_{ва}$  в продольном профиле распределения концентраций вещества в заданном контрольном створе;

$N'_{ва}$  — номер сегмента, в котором по результатам прогностических расчетов в последний раз имела место концентрация вещества, равная или более  $C_{ва}$ , в продольном профиле распределения концентраций вещества в заданном контрольном створе;

$N'_0$  — номер сегмента, в котором в последний раз отмечалась концентрация вещества, равная или более  $C_{ва}$ , в исходном контрольном створе.

Все перечисленные характеристики времени перемещения зоны высокозагрязненных вод определяются для условий максимальной и средней скоростей течения речной воды. Для второго случая, выделенного по особенностям наличия исходной информации, выходными результатами прогноза являются характеристики зоны высокозагрязненных вод в контрольном створе в максимально загрязненной струе.

5.3.5 „Узловыми” замыкающими контрольными створами речной сети ниже аварийного сброса сточных вод являются створы, где происходит впадение крупных притоков, а также

створ в устье реки. Во всех контрольных створах проверяется целесообразность дальнейших прогностических расчетов путем проверки условия

$$C_{\max, x} > C_{\text{нз}} \quad (39)$$

Если условие (39) выполняется, то следует продолжать прогностические расчеты перемещения зоны высокозагрязненных вод по речной сети. Если условие (39) не выполняется, то их следует считать завершенными.

Для продолжения прогностических расчетов перемещения зоны высокозагрязненных вод ниже „узлового” замыкающего контрольного створа проводится пересчет значений характеристик зоны, полученных в этом створе, в условно новый аварийный сброс с новыми значениями характеристик. При пересчете принимается, что

$$t_{\text{н}}^{**} = t_{x, \text{фр}} \quad (40)$$

$$t_{\text{к}}^{**} = t_{x, \text{хв}} \quad (41)$$

$$\tau_0^{**} = \tau_{x, \text{хв}} - \tau_{x, \text{фр}} \quad (42)$$

$$C_{\text{ст}, N}^{**} = C_N \quad (43)$$

$$y_0^{**} = 0, \quad (44)$$

где двумя „звездочками” отмечены характеристики условно нового аварийного сброса в „узловом” замыкающем контрольном створе.

Вид расчета на следующем речном участке зависит от выполнения условия

$$2q_N \leq B_* H_* v_{\text{ср}}^* \quad (45)$$

Если условие (45) выполняется, то принимается, что имеет место попадание в реку условно нового аварийного сброса. Если условие (45) не выполняется, то следует считать, что происходит попадание относительно чистого притока в загрязненную (сточную) реку. Расчет в последнем случае коэффициента разбавления в максимально загрязненной струе  $\psi_{N(p)}$  в заданном очередном контрольном створе реки следует выполнять по формуле

$$\Psi_{N(P)} = \frac{B_* H_* v_{cp}^* - q_N}{H_* (\pi D_y v_{cp}^* X_N)^{0,5}} \left[ 2 \exp\left(-\frac{B_*^2 v_{cp}^*}{4 D_y X_N}\right) + \exp\left(-\frac{9 B_*^2 v_{cp}^*}{4 D_y X_N}\right) \right], \quad (46)$$

где

$$X_N = L_x + \frac{0,2}{D_y v_{cp}^*} \left( \frac{B_* H_* v_{cp}^* - q_N}{H_*} \right)^2; \quad (47)$$

$B_*$ ,  $H_*$ ,  $v_{cp}^*$ ,  $D_y$  — средневзвешенные значения параметров на участке реки от „узлового” створа до заданного очередного контрольного створа.

5.3.6 Особым вариантом прогностических расчетов можно считать случай, когда в качестве исходной информации имеются только данные о местоположении и времени начала аварийного поступления значительных объемов загрязняющих веществ в водный объект.

В такой ситуации целесообразно определение гарантированного минимального времени перемещения зоны высокозагрязненных вод до заданного контрольного створа по формуле

$$\tau_{x, \text{фр}(\min)} = \frac{1}{v_{\max}^*} \left( L_x - 5,01 \sqrt{D_{x(\max)} \frac{L_x}{v_{\max}^*}} \right), \quad (48)$$

где  $D_{x(\max)}$  — параметр  $D_x$ , полученный с использованием значений  $v_{\max}^*$ .

При использовании формулы (48) принимается, что в заданном контрольном створе в любой момент времени  $C_{\max, x} \gg C_{\text{ва}}$ .

## 6 Представление результатов прогностических расчетов

По результатам прогностических расчетов распространения зоны высокозагрязненных вод по речной сети в качестве выходных результатов расчета представляются основные характеристики этой зоны по отдельным загрязняющим веществам. В качестве примера представления результатов прогностических расчетов может служить таблица 7.

Таблица 7 — Результаты прогноза аварийной ситуации на водном объекте

р. Дон, 1 км выше г. Азова  
(Местоположение контрольного створа)

38 км  
(Расстояние по речной сети от места аварийного сброса до контрольного створа)

ПО „Водоканал” г. Ростова-на-Дону  
(Наименование источника аварийного сброса сточных вод)

02.12.97; 9 ч 30 мин  
(Сроки начала аварии: число, месяц, год; часы, минуты)

Основные загрязняющие вещества и показатели качества воды	Уровень высокого загрязнения воды $C_{вз}$ , мг/дм <sup>3</sup>	Учитываемая скорость течения воды в реке	Дата и время прибытия фронтальной части зоны высокозагрязненных вод $t_{фр, x}$	Дата и время прибытия хвостовой части зоны высокозагрязненных вод $t_{хв, x}$	Продолжительность высокого загрязнения воды в створе $t_{x, av}$ , ч, мин	Максимальная концентрация вещества $C_{max, x}$ , мг/дм <sup>3</sup>	Дата и время начала появления максимальных концентраций вещества $t_{C_{max, x}}$
БПК <sub>5</sub>	10,00	$v_{max}^*$	03.12.97; 3 ч 30 мин	03.12.97; 10 ч 10 мин	6 ч 40 мин	20,00	03.12.97; 4 ч 15 мин
		$v_{cp}^*$	03.12.97; 7 ч 20 мин	03.12.97; 14 ч 05 мин	6 ч 45 мин	19,00	03.12.97; 8 ч 15 мин
Нефтепродукты	1,50	$v_{max}^*$	03.12.97; 4 ч 10 мин	03.12.97; 9 ч 00 мин	5 ч 50 мин	2,25	03.12.97; 6 ч 20 мин
		$v_{cp}^*$	03.12.97; 6 ч 35 мин	03.12.97; 12 ч 35 мин	6 ч 00 мин	2,00	30.12.97; 9 ч 10 мин

## 7 Организация проведения трассерных экспериментов

### 7.1 Задачи и этапы трассерных экспериментов

Трассерные эксперименты рекомендуется использовать для решения следующих задач:

— оконтуривания возможного распространения зон высокого загрязнения речных вод путем имитации на водном объекте возможных аварийных ситуаций, в том числе от конкретных промышленных предприятий;

— уточнения или получения осредненных данных для конкретных участков рек морфометрических и гидродинамических характеристик, используемых в прогностических расчетах по математическим моделям;

— маркировки (мечения) хвостовой части зоны высокозагрязненных вод, образовавшейся в результате аварийного сброса сточных вод, для целей надежной регистрации в контрольных створах окончания аварийной ситуации.

Для решения перечисленных задач целесообразно использовать искусственные трассеры, удовлетворяющие следующим основным условиям:

— они должны быть безопасными в санитарно-гигиеническом и экологическом отношении;

— обладать устойчивостью в течение длительного времени в толще воды водного объекта и определяться с помощью несложных методов при наличии различных помех;

— иметь невысокую стоимость;

— обеспечивать их определение в воде при весьма малых концентрациях загрязняющих веществ;

— не должны изменять (ухудшать) физические свойства воды водного объекта.

Всем этим требованиям удовлетворяют флуоресцентные трассеры — маркеры,готавливаемые из инертных полимерных материалов, не взаимодействующих с водной средой. По разработанной в ГХИ методике такие трассеры регистрируются в воде в условиях очень больших разбавлений (при значениях кратности разбавления до  $10^{18}$ ).



Основными этапами выполнения трассерного эксперимента, имитирующего аварийную ситуацию, являются:

- изучение особенностей объекта исследований и разработка схемы эксперимента;
- приготовление индикаторов с заданными характеристиками;
- проведение гидрометрических работ;
- введение трассера в исследуемый водный объект по сценарию имитации аварийного сброса сточных вод;
- отбор проб воды по заданной схеме;
- количественное определение трассера в отобранных пробах и обработка полученной информации.

## **7.2 Изучение особенностей объекта исследований и разработка схемы эксперимента**

Первый этап трассерных экспериментов независимо от конкретных задач эксперимента включает детальное ознакомление с имеющимися данными, характеризующими объект исследования. Этот этап в случае необходимости включает: рекогносцировочное обследование участка проведения работ, в результате которого устанавливают ориентировочные скорости течения речных вод; определение расстояния между интересующими точками и створами; выбор створов, вертикалей и горизонтов отбора проб; составление схемы отбора проб и перемещений поперек и вдоль водного объекта; выявление возможных мешающих определению трассеров условий (наличие пленки нефтепродуктов, большое количество мелких водорослей или взвешенных веществ) и т. д. Чрезвычайно важной является и ориентировочная оценка (расчет) ожидаемых кратностей разбавления трассерного вещества в местах отбора проб. Последнее необходимо для того, чтобы при проведении трассерного эксперимента в отобранных пробах концентрации индикатора были достаточными для его надежного количественного определения.

### 7.3 Приготовление индикаторов с заданными характеристиками

После того как спланирована общая схема эксперимента, определяют необходимые различающиеся между собой по спектру флуоресценции индикаторы, а также их стартовые объемы, выбирают необходимую плотность и размеры частиц, условия транспортировки индикаторов и т. п. В лабораторных условиях приготавливают высококонцентрированные растворы индикаторов с необходимыми свойствами в нужных объемах<sup>1</sup>.

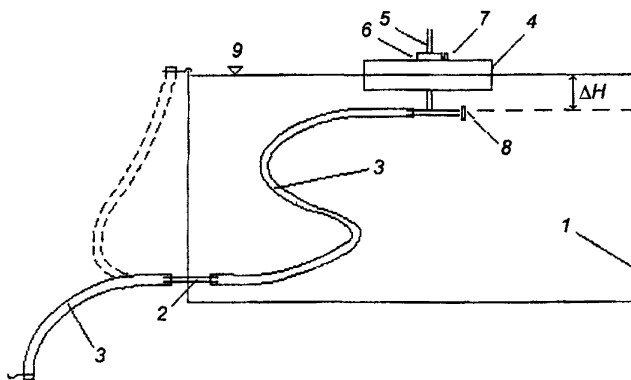
В практической работе хорошо зарекомендовали себя жидкие препараты в виде высококонцентрированных стабилизированных суспензий. Они дешевле, легче дозируются, разбавляются (распускаются) при приготовлении стартовых концентраций индикатора. Недостатком этих препаратов является дополнительная масса. Наиболее оптимальным является соотношение 10 л суспензии : 40 г сухого препарата трассера.

Приготовление рабочей суспензии трассера рекомендуется производить непосредственно перед ее применением путем разбавления (распускания) исходного концентрированного препарата в необходимом объеме воды. Для приготовления трассера используют воду того водного объекта, где будет проводиться эксперимент. Если эта вода сильно загрязнена нефтепродуктами, взвешенными веществами, то для приготовления рабочей суспензии можно использовать другую, менее загрязненную воду. Для приготовления стартового объема концентрированный препарат разбавляют прямо в емкости дозирующего устройства (рисунок 4).

Примерную необходимую для проведения эксперимента концентрацию трассера рассчитывают исходя из планируемых объемов сбрасываемого раствора трассера и ожидаемых в конечном контрольном створе на водном объекте (по максимуму) концентраций частиц трассера.

---

<sup>1</sup> В настоящее время в ГХИ разработаны (и могут готовиться для заказчиков) два типа концентрированных препаратов, которые в расфасованном виде транспортируются на любые расстояния.



1 — емкость вместимостью 0,2 м<sup>3</sup>; 2 — патрубок; 3 — резиновый шланг; 4 — поплавок из пенопласта; 5 — воздушная трубка; 6, 7 — регулировочный винт; 8 — сменная шайба с калиброванным отверстием; 9 — уровень воды в емкости.

Рисунок 4 — Схема дозирующего устройства

#### 7.4 Проведение гидрометрических работ

В объем гидрометрических работ входит:

— измерение значений расхода сбрасываемого в водный объект раствора трассера либо расхода потока сточных вод, в который произведено введение трассера, в течение всего периода имитации аварийного сброса;

— измерение морфометрических характеристик, скорости течения и расхода воды в речном потоке в контрольных створах перед экспериментом или в период имитации аварийного сброса сточных вод.

#### 7.5 Введение трассера в исследуемый водный объект

Режим введения трассера в исследуемый водный объект зависит от конкретной схемы эксперимента.

В случае имитации аварийного сброса сточных вод конкретного предприятия введение трассера проводят в сточные воды этого предприятия в режиме аварийной ситуации:

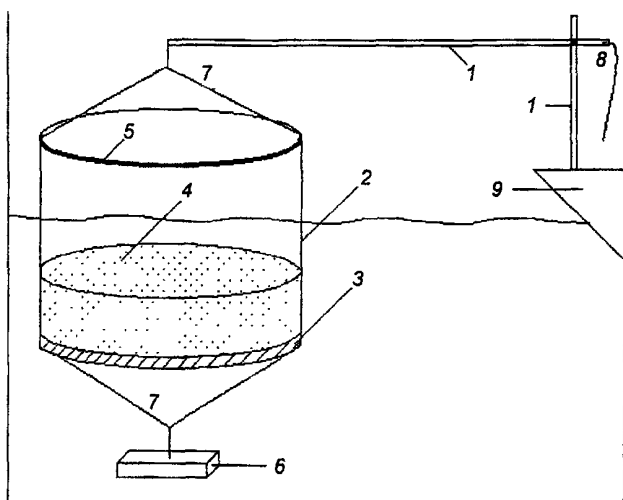
— выбирается несколько вариантов продолжительности имитируемого аварийного сброса (трассеры, отличающиеся по окраске, сбрасывают одновременно или по очереди, но с разной продолжительностью инъекции);

— выбирается вид распределения во времени сбрасываемых объемов раствора трассеров (целесообразно, чтобы он соответствовал наиболее вероятным условиям потенциально возможного аварийного сброса).

Имитацию аварийного сброса можно выполнять и путем инъекции трассера непосредственно в водный объект в заданной точке сечения водного потока.

Возможность использования достаточно больших стартовых концентраций трассера в сочетании с высокой чувствительностью метода его количественной регистрации в водном объекте позволяет применять несложные дозирующие устройства. Учитывая необходимость работы в различных режимах инъекции трассера и широкий диапазон пространственных масштабов водных объектов, где могут проводиться трассерные эксперименты, рекомендуется использовать универсальное дозирующее устройство (см. рисунок 4), позволяющее проводить введение трассера в заданном режиме практически в любой водный объект, в том числе непосредственно в поток сточных вод. Для работы дозирующего устройства не требуется энергопитания. Объем накопительной емкости дозирующего выпускного устройства составляет  $0,2 \text{ м}^3$ , что является оптимальным для проведения трассерных исследований на самых разных водных объектах. Если по условиям моделирования требуются большие расходы сбрасываемых сточных вод, то в указанное оборудование должен быть включен электрический насос, с помощью которого можно подавать к смесителю дополнительные объемы воды из водного объекта.

В дозирующем устройстве с помощью сменной шайбы 8, имеющей калиброванное отверстие, можно регулировать напор воды, который определяется глубиной расположения водного отверстия шланга  $\Delta H$ . При необходимости введения трассера в режиме многоточечной инъекции шланг 3 заменяют кабель-шлангом, состоящим из 10—20 тонких полихлорвиниловых трубок, по которым осуществляется независимое введение трас-



1 — разъемные штанги, удерживающие верхнее кольцо; 2 — накопительная емкость (полиэтиленовый рукав); 3 — поплавок; 4 — стартовый объем индикатора; 5 — верхнее кольцо; 6 — груз; 7 — растяжки (капроновые шнуры); 8 — фиксатор верхнего шнура; 9 — носовая (кормовая) часть лодки

Рисунок 5 — Схема введения индикатора в водный объект методом его внедрения

сера в различные точки сечения потока. Устанавливая соответствующим образом шайбу 8, можно реализовать схему введения трассера с учетом расхода воды в каждой точке введения (режим взвешенной многоточечной инжекции).

Иногда по условию эксперимента требуется использование так называемого метода внедрения объема индикатора в исследуемый водный поток. В этом случае объем индикатора вводят (внедряют) в заданную точку сечения водного потока (имитация залпового сброса при транспортной аварии). Для реализации этого метода целесообразно использовать разработанное в ГХИ простое техническое приспособление, схема которого представлена на рисунке 5. С помощью двух штанг 1, одна из которых закреплена вертикально в носовой (кормовой) части лодки (катера) 9, системы растяжек 7 и груза 6 поплавок 3 с закрепленной на нем накопительной емкостью 2 устанавливают на нужной

глубине водного объекта. Накопительную емкость изготавливают из полиэтиленового рукава необходимой вместимости. Верхний конец накопительной емкости закреплен на тяжелом металлическом кольце 5 и возвышается над поверхностью воды на 15—20 см. После того как система смонтирована, в накопительную емкость наливают индикатор, затем лодка (катер) вместе с оборудованием дрейфует к необходимой точке введения трассера. В нужный момент времени с помощью фиксатора 8 освобождают конец верхнего шнура, удерживающего тяжелое металлическое кольцо 5. Кольцо 5 падает на поверхность поплавок 3, увлекая за собой полиэтиленовый рукав. При этом стартовый объем трассера, имеющий первоначально форму цилиндра, утрачивает ограничивающую его боковую поверхность и становится участником того сложного движения водного потока, которое имеет место на данном участке водного объекта.

### **7.6 Отбор проб воды на водном объекте**

Концентрация трассера определяется лабораторным путем с использованием отобранных проб воды. При этом отбор проб воды для определения концентрации трассера является одним из важнейших элементов трассерного эксперимента на водном объекте. От того, насколько правильно спланирован и осуществлен отбор проб, зависит репрезентативность полученных в результате исследования данных.

Вначале отбор проб воды проводят в имитируемом источнике аварийного сброса сточных вод. Если трассер предстоит сбрасывать непосредственно в водный объект, то достаточно одного отбора пробы воды непосредственно в дозирующем устройстве. Если сброс трассера будет осуществляться в поток сточных вод, то для получения профиля распределения концентраций трассера в сточной воде проводят отбор ряда проб в течение всего периода имитации аварийного сброса сточных вод.

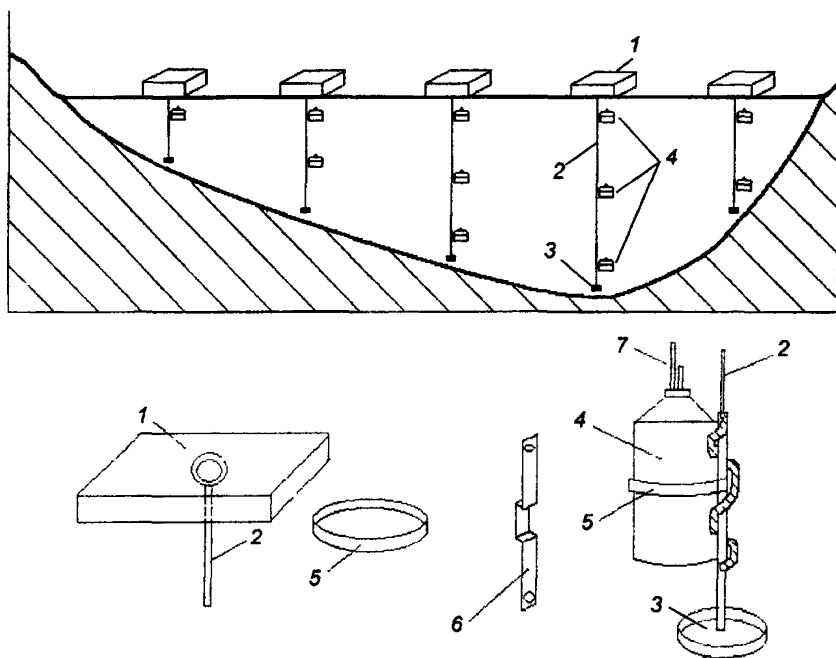
На водном объекте используют те или иные разновидности двух основных схем отбора проб воды:

1) отбор проб в контрольных створах с целью наблюдения за основными характеристиками перемещающейся зоны загрязненных вод через эти створы;

2) отбор проб по сетке станций с целью наблюдения за пространственно-временной эволюцией шлейфа меченых трассером водных масс в водном объекте.

Первую схему отбора проб используют, как правило, на водотоках и проточных водоемах, а вторую — на малопроточных, непроточных водоемах или водоемах со сложной структурой течений.

Для реализации отбора проб воды по первой схеме используют технические средства одномоментного отбора проб во всех назначенных точках сечения потока (рисунок 6). Для этой цели в



Составные части устройства (внизу): 1 — плотик пенопластовый (500 × 500 мм); 2 — трос капроновый (диаметр сечения 6 мм); 3 — груз (массой 1—2 кг); 4 — емкость для проб; 5 — кольцо по диаметру емкости; 6 — пластинка металлическая для крепления емкости на тросе; 7 — трубка для набора воды

Рисунок 6 — Схема размещения устройства для одномоментного отбора проб воды по сечению реки в контрольном створе (вверху)

заданных створах поперек водотока натягивают капроновый трос, к которому крепят небольшие пенопластовые поплавки. Число поплавков и место их установки должны соответствовать числу и местоположению вертикалей отбора проб. На поплавки подвешивают гирлянды приспособлений для отбора проб, которые представляют собой отрезки капронового шнура длиной, несколько меньшей, чем глубина водотока на данной вертикали, с закрепленными на них емкостями для отбора проб воды. Верхний конец шнура гирлянды крепят на основном тросе, а к нижнему прикрепляют груз. В качестве емкостей для отбора проб используют полиэтиленовые бутылки вместимостью от 0,25 до 1 л. Число и местоположение бутылей в гирлянде должны соответствовать числу и положению точек отбора проб на данной вертикали. Бутылки для отбора закрывают специальными пробками со вставленными в них двумя стеклянными трубками 7 разной длины (см. рисунок 6). Изменяя диаметр трубки, через которую происходит забор воды, можно изменять время наполнения бутылей. Обычно это время выбирают равным не менее 2 мин.

Приготовленная для отбора проб система в нужный момент времени резким движением вверх одного из концов основного троса приводится в действие. При этом поплавки одновременно переворачиваются, и все гирлянды под действием грузов устанавливаются на вертикалях.

По истечении времени наполнения бутылей первый отбор проб считается завершенным. Для следующего (очередного) отбора проб бутылки в гирляндах заменяются на новые. Гирлянды устанавливают на плотиках и отбор проб в заданное время повторяют.

Такие же пробоотборники, гирлянды приспособлений для отбора проб воды только без натягивания основного троса, используют и при проведении трассерных экспериментов на водоемах. В этом случае гирлянды, закрепленные на поплавках, сбрасывают с идущего по заданному разрезу судна. После наполнения бутылей на обратном пути судна пробоотборники поднимают на борт.

Если гидродинамические условия водного объекта таковы, что пространственно-временная эволюция шлейфа происходит



достаточно медленно, можно использовать быстроработающий батометр. В этом случае должны быть обеспечены условия надежной промывки батометра чистой проточной водой.

Сроки отбора проб воды назначают по результатам прогнозистического расчета по математической модели. Начало отбора должно соответствовать минимальному времени прихода фронтальной части зоны высокозагрязненных вод (т. е. с учетом значений  $\tau_{x, \text{фр}(\text{min})}$ ), окончание — максимальному времени прихода хвостовой части зоны загрязненных вод (с учетом значений  $\tau_{x, \text{хв}(\text{max})}$ ). Для визуального ориентировочного контроля за зоной высокозагрязненных вод в месте введения трассера в водный объект в начале и конце имитируемого аварийного сброса можно бросить наборы поплавков, каждый из которых снабжен притопленным грузом для устойчивости поплавок против ветра. За время прохождения зоны высокозагрязненных вод через створ реки общее число отборов проб во времени должно составлять не менее 10—15. При наличии поплавков 3—4 отбора проб делают до их прихода и столько же после прихода поплавков, замыкающих аварийную ситуацию.

Для длительного хранения (более трех суток) пробы консервируют хлороформом (2—4 мл на 1 л воды).

### **7.7 Количественное определение трассера в отобранных пробах и обработка полученной информации**

Количественное определение трассера в пробах воды основано на фильтрации измеренного объема воды через мембранный фильтр с размерами пор, меньшими, чем диаметры частиц трассера, и последующем подсчете числа частиц в поле зрения люминесцентного микроскопа (микроскопирование). Пробы фильтруют таким образом, чтобы исключить возможность загрязнения рабочей поверхности мембранного фильтра. Отобранную пробу воды тщательно взбалтывают и через мембранный фильтр с диаметром пор 0,45 мкм фильтруют в колбу Бунзена определенный (фиксируемый) объем воды. Оптимальной для анализа является такая плотность числа частиц, когда на по-

верхности мембранного фильтра диаметром 12 мм содержится от 300 до 500 частиц. Если концентрация трассера в пробах мала, фильтрацию ведут до тех пор, пока процесс дальнейшей фильтрации не станет затруднительным вследствие коагуляции фильтра. Залитый в воронку объем воды фильтруют до конца, и на этом процесс фильтрации заканчивают. Фильтровальную воронку осторожно, чтобы не загрязнить фильтр, развинчивают, и фильтр переносят на предметное стекло. Сверху фильтр плотно прижимают покровным стеклом, после чего предметное и покровное стекла фиксируют на торцах липкой лентой. Полученный препарат трассера маркируют фломастером, и в таком состоянии он может быть микроскопирован сразу или храниться неопределенное время. Фильтрат из колбы Бунзена переливают в мерный цилиндр, где измеряют его объем.

Микроскопирование препарата трассера на предметном стекле осуществляют с помощью люминесцентного микроскопа при возбуждении флуоресценции сине-фиолетовыми лучами (светоделительная пластина 360—440 нм со светофильтром ФС-1-4). В качестве запирающего светофильтра используют ЖС18+ЖС19. Как правило, подсчет частиц трассера проводят с помощью объектива  $10 \times 0,4$  и окуляров  $1,1 \times 7$ . При необходимости возможно использование объектива  $40 \times 0,65$ Л, а также других окуляров. В поле зрения люминесцентного микроскопа частицы трассера легко идентифицируются даже при наличии посторонних частиц по яркости, цвету флуоресценции, а также по размерам и форме частиц.

Перед началом подсчета серии близких по концентрациям проб приготавливают серию предварительных проб с различной кратностью разбавления, анализ которых позволяет установить оптимальный объем фильтрации.

На основе просчитывания полей зрения вычисляют среднее число частиц в поле зрения.

Число частиц  $N$  в единице объема ( $\text{дм}^3$ ) рассчитывают по формуле

$$N = \frac{1000nS}{aV}, \quad (48)$$

- где  $S$  — площадь поверхности фильтра, см<sup>2</sup>;  
 $V$  — объем профильтрованной воды, см<sup>3</sup>;  
 $n$  — среднее число частиц в одном поле зрения;  
 $a$  — площадь зрения, см<sup>2</sup>.

Иногда необходимо уже в ходе самого эксперимента получить, хотя бы ориентировочно, картину распределения трассера на исследуемой акватории. Это бывает связано, как правило, с необходимостью внесения корректировок в пространственно-временную схему отбора проб воды на основе уточненной информации о фактической эволюции шлейфа распространения трассера. В этом случае часть проб фильтруют здесь же в ходе выполнения эксперимента, и эти фильтры сразу микроскопируют. При этом в целях экономии времени просматривают не всю поверхность фильтра, а только ее часть. Естественно, что в этом случае необходимо обеспечить постоянство отношения просматриваемой части поверхности фильтра к его общей поверхности. Наиболее просто это реализуется путем просчитывания полей зрения по двум перпендикулярным диаметрам фильтра.

## **8 Использование результатов наблюдений на водном объекте для корректировки прогностических данных**

Полученные результаты наблюдений в контрольных створах за перемещением по речной сети зоны высокозагрязненных вод могут быть использованы для корректировки исходной информации о речном потоке и результатов прогноза.

Наиболее важной характеристикой, требующей корректировки, является скорость перемещения по речной сети высокозагрязненных вод. Для корректировки этой характеристики в пределах конкретного участка реки требуется наличие результатов наблюдений за прохождением всей зоны высокозагрязненных вод искусственного (по трассеру) или аварийного происхождения через исходный и замыкающий участок створы (на первом участке реки исходный створ может быть расположен непосредственно в самом месте аварийного сброса сточных вод). Расчет действительной скорости перемещения высокозагрязненных

масс воды на интересующем участке реки можно получить, используя следующие выражения:

$$t_{к, в} - t_{н, в} \rightarrow \tau_{ст(ур)}, \quad (50)$$

$$v_{ур} = \frac{L}{\tau_{ст(ур)}}, \quad (51)$$

где  $v_{ур}$  — уточненная скорость перемещения загрязненных водных масс на рассматриваемом участке реки, м/с;

$t_{н, в}$ ,  $t_{к, в}$  — соответственно время (месяц, число, часы, минуты, секунды), когда в исходном и замыкающем речной участок створах было зафиксировано прохождение середины зоны высокозагрязненных вод (середины продольного распределения с концентрациями загрязняющего вещества на уровне, равном или превышающем значение  $C_{зд}$ );

$\tau_{ст(ур)}$  — уточненное время перемещения (добегания) загрязненных водных масс на рассматриваемом речном участке (берется как разница между значениями  $t_{к, в}$  и  $t_{н, в}$  в секундах);

$L$  — длина рассматриваемого речного участка, м.

Если значения  $v_{ур}$  были получены при различных расходах речной воды, то целесообразно рассчитать уравнение регрессии для статистической связи типа  $v_{ур} = f(Q)$ . Полученное в результате статистического анализа уравнение можно использовать для расчета параметра  $v_{ур}$  при прогнозе перемещения по реке высокозагрязненных вод при других гидрологических условиях.

Следующей важной характеристикой, для которой может оказаться целесообразной корректировка, является максимальная концентрация рассматриваемого загрязняющего вещества в зоне высокозагрязненных вод при прохождении ее через замыкающий интересующий речной участок контрольный створ  $C_{\max, x}$ . Такую корректировку желательно провести, если полученное по заново проведенному прогнозу при  $v_{ср} = v_{\max} = v_{ур}$  значение  $C_{\max, x}$  отличается от фактически зарегистрированного более чем на 5 %.

Корректировка осуществляется подбором такого значения коэффициента самоочищения речной воды  $K_{ур}$ , при котором разница

между прогностическим и фактическим значениями  $C_{\max, x}$  будет практически несущественной. Для некоторых загрязняющих веществ коэффициент  $K_{yt}$  может оказаться со знаком „минус”.

После получения уточненных значений  $v_{yt}$  и  $K_{yt}$  следует провести корректировку ожидаемого по прогнозу времени, когда фронтальная часть зоны высокозагрязненных вод достигнет замыкающего интересующий участок реки контрольного створа  $\tau_{x, \text{фр}}$ . Данную корректировку осуществляют путем прогонки программы расчета на ПЭВМ с подбором такого значения коэффициента  $\alpha_{yt}$ , при котором рассчитываемое значение  $\tau_{x, \text{фр}}$  при использовании полученных значений  $v_{yt}$  и  $K_{yt}$  будет иметь минимальное отличие от фактического. Уточненное значение коэффициента  $\alpha_{yt}$  следует подбирать в пределах 0,01—0,45. С увеличением значений  $\alpha_{yt}$  рассчитываемые значения параметра  $\tau_{x, \text{фр}}$  снижаются.

Аналогичную процедуру выполняют для корректировки ожидаемого по прогнозу времени, когда хвостовая часть зоны высокозагрязненных вод достигнет замыкающего интересующий участок реки контрольного створа  $\tau_{x, \text{хв}}$ . Корректировка проводится путем прогонки программы расчета на ПЭВМ с подбором такого значения коэффициента  $\beta_{yt}$ , при котором рассматриваемое значение  $\tau_{x, \text{хв}}$  при использовании полученных значений  $v_{yt}$ ,  $K_{yt}$ ,  $\alpha_{yt}$  будет иметь минимальное отличие от фактического.

Уточненное значение коэффициента  $\beta_{yt}$  следует подбирать в пределах от 0,01 до 0,20. С увеличением значений  $\beta_{yt}$  рассчитываемые значения параметра  $\tau_{x, \text{хв}}$  увеличиваются. Если в створе, замыкающем рассматриваемый участок реки, по результатам прогноза значения  $C_{\max, x}$  стали близки к уровню  $C_{вз}$  и в распределении концентрации загрязняющего вещества в хвостовой его части наблюдается дополнительный пик (рост) значений концентрации, то для этого участка следует принять, что  $\beta_{yt} = 0$ .

Использование всех полученных уточненных параметров  $v_{yt}$ ,  $K_{yt}$ ,  $\alpha_{yt}$ ,  $\beta_{yt}$  должно быть ограничено только рассмотренным конкретным участком реки в соответствующих корректировке гидрологических условиях.

Эффект использования откорректированных параметров для прогноза характеристик зоны высокозагрязненных вод в контрольных створах нижележащих речных участков заключается в сужении прогнозируемого интервала отдельных характеристик этой зоны, рассчитанных при средней и максимальной скоростях течения речной воды.

При имитации аварийного сброса с ориентацией на конкретное, сравнительно устойчивое в водной среде загрязняющее вещество в качестве уровня  $C_{ва}$  следует брать значение концентрации трассера  $C_{ва(тр)}$ , рассчитанное по формуле

$$C_{ва(тр)} = \frac{C_{тр(н)}}{n_{кр}}, \quad (52)$$

где

$$n_{кр} = \frac{C_{ст(мак)}}{C_{в1}}; \quad (53)$$

$C_{тр(н)}$  — исходная концентрация трассера в сточных водах;

$C_{ст(мак)}$  — максимальная концентрация интересующего загрязняющего вещества в имитируемом аварийном сбросе сточных вод;

$C_{ва}$  — уровень концентрации загрязняющего вещества, наличие которого в речной воде расценивается как опасное высокое загрязнение.

## **Приложение А**

(обязательное)

### **Алгоритм решения задачи по прогнозу характеристик зон высокозагрязненных вод в заданных контрольных створах речной сети**

#### **А.1 Общие замечания**

Исходя из особенностей исходной информации, можно выделить три варианта прогноза характеристик зон высокозагрязненных вод:

1) ориентировочный прогноз времени возможного распространения зон высокозагрязненных вод по речной сети при наличии сведений только о времени и местоположении аварийного сброса сточных вод;

2) прогноз распространения зон высокозагрязненных вод по речной сети по результатам наблюдений, полученным в исходном контрольном створе реки;

3) прогноз распространения зон высокозагрязненных вод по речной сети при наличии сведений об изменениях расходов аварийного сброса сточных вод и содержании в них загрязняющих веществ.

В результате решения задачи по любому из вариантов получаемые результаты описывают характеристики зоны высокозагрязненных вод при прохождении ее через заданный контрольный створ, расположенный ниже места аварийного сброса сточных вод или исходного створа реки, где первоначально были измерены характеристики этой зоны.

#### **А.2 Алгоритм решения задачи по первому варианту**

А.2.1 Для решения первой задачи требуется следующая исходная информация:

— расстояние  $L_{об}$  (м) от места (створа) аварийного сброса сточных вод до первого „узлового” контрольного створа на пути перемещения высокозагрязненных вод по речной сети;

— общая протяженность участка (участков) водного объекта  $L_x$  (м) от места (створа) аварийного сброса сточных вод до заданного  $x$ -го створа (створ, замыкающий интересуемый участок, не должен располагаться ниже „узлового” контрольного створа);

— время  $t_n$  (число, месяц, часы, минуты), когда было зафиксировано начало аварийного сброса сточных вод;

— время  $t_k$  (число, месяц, часы, минуты), когда было зафиксировано окончание аварийного сброса сточных вод (на момент начала прогноза данные о  $t_k$  могут отсутствовать);

— протяженность  $L_j$  (м) выделенных в пределах расстояния  $L_x$  характерных по морфометрическим или другим характеристикам участков рек;

— средняя скорость течения воды  $v_{ср,j}$  (м/с) на  $j$ -м выделенном характерном участке реки;

— максимальная скорость течения речной воды  $v_{max,j}$  (м/с) на  $j$ -м выделенном характерном участке или коэффициент пересчета  $K_{v,j}$  значений  $v_{ср,j}$  в  $v_{max,j}$ ;

— средняя глубина речного потока  $H_j$  (м) на  $j$ -м характерном участке;

— средняя ширина речного потока  $B_j$  (м) на  $j$ -м характерном участке;

— коэффициент шероховатости русла реки  $n_{ш,j}$  на  $j$ -м характерном участке;

— коэффициент шероховатости нижней поверхности льда  $n_{л,j}$  (берется при наличии ледяного покрова по таблице А.1);

— число  $n_j$  выделяемых характерных участков реки в пределах  $L_x$ .

А.2.2 Расчет максимальной скорости течения воды  $v_{max,j}$  на  $j$ -м выделенном характерном участке, если в исходных данных отсутствует информация об этой характеристике, а известен коэффициент  $K_{v,j}$ , выполняют по формуле



$$v_{\max, j} \approx \frac{v_{\text{cp}, j}}{K_{v, j}}. \quad (\text{A.1})$$

**А.2.3** Расчет средневзвешенных значений средней и максимальной скоростей течения речной воды на заданном участке длиной  $L_x$  проводят по формулам

$$v_{\text{cp}}^* = \frac{L_x}{\sum_{j=1}^n \frac{L_j}{v_{\text{cp}, j}}}, \quad (\text{A.2})$$

$$v_{\max, x}^* = \frac{L_x}{\sum_{j=1}^n \frac{L_j}{v_{\max, j}}}. \quad (\text{A.3})$$

**А.2.4** Расчет средневзвешенных значений всех приведенных в исходных данных морфометрических характеристик русла реки  $H_*$ ,  $B_*$ ,  $n_{\text{ш}}^*$ ,  $n_{\text{п}}^*$ ,  $I$  осуществляют по формуле

$$R_{\text{cp}}^* = \sum_{j=1}^n \frac{L_j R_j}{L_x}, \quad (\text{A.4})$$

где  $R_{\text{cp}}^*$  — средневзвешенное значение искомой характеристики;

$R_j$  — значение характеристики на  $j$ -м выделенном характерном участке реки.

**А.2.5** Расчет коэффициента Шези  $c$  выполняют по следующим формулам:

— при наличии в исходных данных информации о  $n_{\text{п}}^*$  (при наличии ледяного покрова на реке)

$$c = \frac{1}{n_{\text{зим}}} (0,5 H_*)^{Y_3}, \quad (\text{A.5})$$

где

$$n_{\text{зим}} = n_{\text{ш}}^* \left[ 1 + \left( \frac{n_{\text{п}}^*}{n_{\text{ш}}^*} \right)^{1,5} \right]^{0,67}, \quad (\text{A.6})$$

$$Y_s = \begin{cases} 1,5\sqrt{n_{\text{зим}}} & \text{при } 0,5H_* \leq 1 \text{ м,} \\ 1,3\sqrt{n_{\text{зим}}} & \text{при } 0,5H_* > 1 \text{ м;} \end{cases} \quad (\text{A.7})$$

— при отсутствии значений  $n_{\text{л}}^*$

$$c = \frac{H_*^{2,5\sqrt{n_{\text{ш}}^*} - 0,18} - 0,75\sqrt{H_*}(\sqrt{n_{\text{ш}}^*} - 0,1)}{n_{\text{ш}}^*}. \quad (\text{A.8})$$

Таблица А.1 — Значения коэффициента шероховатости нижней поверхности льда  $n_x$  [12]

№ п/п	Число дней после ледостава	$n_x$
1	До 10	0,150—0,050
2	10—20	0,100—0,040
3	21—60	0,050—0,030
4	61—80	0,040—0,015
5	81—110	0,025—0,010

Примечание — Для подпертых речных бьефов данные 1-й и 2-й строк, отвечающие рекам в бытовых условиях, следует уменьшить на 15 %, 3-й и 4-й строк — на 35 %. Меньшие значения  $n_x$  характерны для гладкого ледяного покрова, большие — для ледяного покрова с торосами и шугой.

А.2.6 Расчет коэффициентов продольной дисперсии  $D_x$  проводят по следующим формулам:

— в случае, когда

$$B_* > 70 \text{ м,} \quad (\text{A.9})$$

$$D_{x(\text{max})} = 43\,000 H_* v_{\text{max},x}^* c^{-2,63}, \quad (\text{A.10})$$

$$D_{x(\text{min})} = 43\,000 H_* v_{\text{cp}}^* c^{-2,63}, \quad (\text{A.11})$$

где  $D_{x(\text{max})}$  и  $D_{x(\text{min})}$  — соответственно максимальное и минимальное значения коэффициента продольной дисперсии,  $\text{м}^2/\text{с}$ ;

— в противном случае

$$D_{x(\max)} = 1,809 H_* v_{\max, x}^* c^{-0,63} \left( \frac{B_*}{H_*} \right)^{1,49}, \quad (\text{A.12})$$

$$D_{x(\min)} = 1,809 H_* v_{\text{cp}}^* c^{-0,63} \left( \frac{B_*}{H_*} \right)^{1,49}. \quad (\text{A.13})$$

**А.2.7** Расчет времени перемещения водных масс на речном участке между исходным и заданным контрольными створами  $\tau_{\text{ст}}$  выполняют по формулам

$$\tau_{\text{ст}(\max)} = \frac{L_x}{v_{\text{cp}}^*}, \quad (\text{A.14})$$

$$\tau_{\text{ст}(\min)} = \frac{L_x}{v_{\max, x}^*}, \quad (\text{A.15})$$

где  $\tau_{\text{ст}(\max)}$  и  $\tau_{\text{ст}(\min)}$  — соответственно максимальное и минимальное значения  $\tau_{\text{ст}}$ .

**А.2.8** Расчет выходных данных проводится следующим образом.

**А.2.8.1** Ожидаемое по прогнозу минимальное  $\tau_{x, \text{фр}(\min)}$  и максимальное  $\tau_{x, \text{фр}(\max)}$  время, когда фронтальная часть зоны высокозагрязненных вод достигнет заданного контрольного створа водного объекта, вычисляют по формулам

$$\tau_{x, \text{фр}(\min)} = \frac{1}{v_{\max, x}^*} \left( L_x - 5,01 \sqrt{D_{x(\max)} \tau_{\text{ст}(\min)}} \right), \quad (\text{A.16})$$

$$\tau_{x, \text{фр}(\max)} = \frac{1}{v_{\text{cp}}^*} \left( L_x - 5,01 \sqrt{D_{x(\min)} \tau_{\text{ст}(\max)}} \right). \quad (\text{A.17})$$

**А.2.8.2** При наличии в исходных данных  $t_x$  ожидаемое по прогнозу минимальное  $\tau_{x, \text{хв}(\min)}$  и максимальное  $\tau_{x, \text{хв}(\max)}$  время, когда хвостовая часть зоны высокозагрязненных вод достигнет контрольного створа водного объекта, считая от времени  $t_x$ , определяют по формулам

$$\tau_{x, \text{хв}(\min)} = \frac{1}{v_{\max, x}^*} \left( L_x + 5,01 \sqrt{D_{x(\max)} \tau_{\text{ст}(\min)}} \right); \quad (\text{A.18})$$

$$\tau_{x, \text{хв}(\max)} = \frac{1}{v_{\text{cp}}^*} \left( L_x + 5,01 \sqrt{D_{x(\min)} \tau_{\text{ст}(\max)}} \right); \quad (\text{A.19})$$

**А.2.9** Тип заданного контрольного створа используется в расчете следующим образом: если он является „узловым” и необходимо продолжить расчет для нижележащих створов, то полученные значения  $\tau_{x, \text{фр}}$  и  $\tau_{x, \text{хв}}$  переводят в абсолютное время и используют как новые характеристики аварийного сброса в этом „узловом” створе. Продолжение прогностического расчета выполняют в виде нового цикла по алгоритму первого варианта решения задачи.

### А.3 Алгоритм решения задачи по второму варианту

**А.3.1** Для решения второй задачи требуется следующая исходная информация:

— расстояние  $L_{\text{сб}}$  (м) от исходного до первого „узлового” контрольного створа на пути перемещения загрязненных вод по речной сети;

— общая протяженность участка (участков) водного объекта  $L_x$  (м) от исходного до заданного  $x$ -го контрольного створа (створ, замыкающий интересующий участок, не должен располагаться ниже „узлового” створа), м;

— время  $t_n$  (число, месяц, часы, минуты), когда в исходном створе было зафиксировано начало прохождения зоны высокозагрязненных вод (условное начало аварийного поступления загрязняющих веществ в водный объект);

— измеренные в исходном контрольном створе реки значения концентрации загрязняющего вещества  $C_N$  (мг/дм<sup>3</sup>) во время прохождения через этот створ зоны высокозагрязненных вод;

— примерная концентрация загрязняющего вещества  $C_{\text{ф(к)}}$  (мг/дм<sup>3</sup>) в заданном для расчета контрольном створе реки до аварийной ситуации;

— относительные значения времени  $\tau_N$  (с), когда в исходном контрольном створе начиная с момента фиксирования высоких концентраций загрязняющего вещества было измерено соответствующее значение  $C_N$ ;

— продолжительность  $\tau_0$  (с) (к моменту начала прогностических расчетов) наличия в речной воде высоких концентраций загрязняющего вещества в исходном контрольном створе;

— примерная температура воды  $t$  (°C) в перемещающейся по реке зоне высокозагрязненных вод;

— используемое для прогностических расчетов значение коэффициента скорости самоочищения  $K$  (1/с) речных вод от загрязняющего вещества (в случае отсутствия данных принимается  $K = 0$  1/с);

— уровень концентрации загрязняющего вещества  $C_{ва}$  (мг/дм<sup>3</sup>), наличие которого в воде водного объекта расценивается как высокое загрязнение;

— ориентировочное время  $\tau_3$  (с), в течение которого ниже исходного контрольного створа может не происходить самоочищение речной воды от рассматриваемого загрязняющего вещества (при отсутствии данных принимается  $\tau_3 = 0$  с);

— протяженность  $L_j$  (м) выделенных в пределах расстояния  $L_x$  характерных по морфометрическим или другим характеристикам участков рек;

— средняя скорость течения воды  $v_{ср,j}$  (м/с) на  $j$ -м выделенном характерном участке реки;

— средняя глубина речного потока  $H_j$  (м) на  $j$ -м выделенном характерном участке;

— средняя ширина речного потока  $B_j$  (м) на  $j$ -м выделенном характерном участке;

— коэффициент шероховатости русла реки  $n_{ш,j}$  на ее  $j$ -м выделенном участке;

— максимальная скорость течения речной воды  $v_{max,j}$  (м/с) на  $j$ -м выделенном характерном участке или коэффициент пересчета  $K_{v,j}$  значений  $v_{ср,j}$  в значения  $v_{max,j}$ ;

— коэффициент  $\alpha_j$ , корректирующий форму фронтальной части распределения высоких концентраций загрязняющих

веществ в речной воде на  $j$ -м выделенном характерном участке реки (при отсутствии данных принимается  $\alpha_j = 0$ );

— коэффициент  $\beta_j$ , корректирующий форму хвостовой части распределения концентраций загрязняющих веществ в речной воде на  $j$ -м выделенном характерном участке реки (при отсутствии данных принимается  $\beta_j = 0,2$ );

— коэффициент  $\varphi$ , характеризующий извилистость русла реки, представляющий собой отношение расстояния по фарватеру реки к расстоянию по прямой на участке реки в пределах смещения речных и сточных вод;

— коэффициент шероховатости нижней поверхности льда  $n_{л, j}$ , представляемый в том случае, если река покрыта льдом (см. таблицу А.1);

— расход воды  $Q_j$  ( $\text{м}^3/\text{с}$ ) в  $j$ -м контрольном створе реки.

А.3.2 Расчет максимальной скорости течения речной воды на  $j$ -м выделенном характерном участке, если в исходных данных отсутствует информация об этой характеристике, а приведен коэффициент  $K_{v, j}$ , выполняется по формуле (А.1).

А.3.3 Расчет средневзвешенного значения средней скорости течения речной воды  $v_{ср}^*$  на заданном участке длиной  $L_x$  проводится по формуле (А.2).

А.3.4 Расчет средневзвешенного значения максимальной скорости течения речной воды  $v_{\text{max}, x}^*$  на заданном участке длиной  $L_x$  проводится по формуле (А.3).

А.3.5 Расчет средневзвешенных значений всех приведенных в исходных данных морфометрических характеристик русла реки  $H_*$ ,  $H_{\text{max}}^*$ ,  $Q_*$ ,  $B_*$ ,  $n_{ш}^*$ ,  $n_{п}^*$ ,  $\alpha_*$ ,  $\beta_*$  на участке протяженностью  $L_x$  выполняется по формуле (А.4).

А.3.6 Расчет коэффициента Шези  $s$  рекомендуется проводить:

— при наличии ледяного покрова на реке (при наличии данных о  $n_{п}^*$ ) по формулам (А.5)—(А.7);

— в противном случае (при отсутствии ледяного покрова на реке) по формуле (А.8).

А.3.7 Расчет коэффициентов продольной дисперсии  $D_x$  проводится с учетом условия (А.9) по формулам (А.10)—(А.13).

А.3.8 Расчет времени перемещения водных масс на речном участке между исходным и заданным контрольными створами  $\tau_{ст}$  осуществляют по формулам (А.14) и (А.15).

А.3.9 Расчет общего числа основных сегментов  $N_c$ , используемых для описания продольного профиля распределения высоких концентраций вещества в исходном контрольном створе, проводят по формулам

$$N_c = \frac{\tau_0}{\Delta\tau_0}, \quad (\text{А.20})$$

$$\Delta\tau_0 = \frac{0,1\tau_0}{1 + 0,001\tau_0}, \quad (\text{А.21})$$

при этом если  $\frac{\tau_0}{\Delta\tau_0} < 50$ , то принимается, что  $\Delta\tau_0 = \frac{\tau_0}{50}$ ; если

$$\frac{\tau_0}{\Delta\tau_0} < 1000, \text{ то принимается, что } \Delta\tau_0 = \frac{\tau_0}{1000}.$$

После расчета числа основных сегментов  $N_c$  в зоне высоких концентраций вещества в исходном створе каждому из них присваивают порядковый номер и время, прошедшее от начала регистрации в этом створе концентраций на уровне  $C_{за}$ . Временные характеристики сегментов распределения концентраций вещества в исходном створе будут иметь вид  $N\Delta\tau_0$ , в заданном контрольном створе через время  $\tau_{ст} - (\tau_{ст} + N\Delta\tau_0)$ , где  $N$  — порядковый номер сегмента.

А.3.10 Исходный продольный профиль распределения концентраций вещества обычно имеет малое число сегментов (по числу наблюдений за зоной высокозагрязненных вод в исходном контрольном створе), поэтому пересчет профиля распределения концентраций вещества в намеченные сегменты общим числом 50 и более выполняют методом интерполяции сплайнами второго порядка (описание использования такой интерполяции и библиографию по этому вопросу можно найти в работе [13]).

А.3.11 Сравнение времени прохождения зоны высокозагрязненных вод через исходный створ с временем добегаания до заданного контрольного створа осуществляют в зависимости от варианта расчета с учетом средней или максимальной скорости течения воды по условию (А.22) или (А.23):

$$\tau_0 \geq \tau_{\text{ст}(\text{min})}, \quad (\text{А.22})$$

$$\tau_0 \geq \tau_{\text{ст}(\text{max})}. \quad (\text{А.23})$$

Если условие (А.22) или (А.23) выполняется, то переходят к А.3.13, в противном случае — к А.3.12.

А.3.12 Расчет продольного профиля распределения концентраций интересующего вещества в зоне высокозагрязненных вод при ее прохождении через заданный контрольный створ осуществляют по следующим этапам.

А.3.12.1 Определение параметров  $\tau'_{N,n}$  и  $\tau''_{N,n}$ :

$$\tau'_{N,n} = \tau_{\text{ст}(\text{min})} \pm m_n \Delta\tau_0, \quad (\text{А.24})$$

$$\tau''_{N,n} = \tau_{\text{ст}(\text{max})} \pm m_n \Delta\tau_0, \quad (\text{А.25})$$

где  $\tau'_{N,n}$ ,  $\tau''_{N,n}$  — значения времени для вычисления изменения концентрации вещества в  $n$ -х сегментах, „участвующих” в формировании значений  $C_N$  (соответственно в параллельных расчетах учитываются средняя и максимальная скорости возможного перемещения зоны загрязненных вод);

$n$  — порядковый номер очередного используемого для расчета значений  $C_{N,n}$  сегмента с концентрацией  $C_N$  (вычисление номера такого сегмента возможно по обе „стороны” от главного сегмента, взятого для расчета  $C_{N,\tau}$ ; для  $n$ -х сегментов, имеющих большее время от начала аварии, чем у главного, порядковый номер берется со знаком „плюс” и, наоборот, для сегментов, имеющих меньшее время, — со знаком „минус”; номер главного сегмента в этой процедуре приравнивается к нулю).



А.3.12.2 Предварительное вычисление параметров  $C'_{N,n}$  и  $C''_{N,n}$ :

$$C'_{N,n} = \frac{(C_N - C_{\Phi(k)})u_{\max,x}^* \Delta\tau_0}{2(\pi D_{x(\max)} \tau'_{N,n})^{0,5}} \exp \left[ -\frac{(L_x - u_{\max,x}^* \tau'_{N,n})^2}{4D_{x(\max)} \tau'_{N,n}} - K(\tau'_{N,n} - \tau_3) \right], \quad (\text{A.26})$$

$$C''_{N,n} = \frac{(C_N - C_{\Phi(k)})u_{\text{cp}}^* \Delta\tau_0}{2(\pi D_{x(\min)} \tau''_{N,n})^{0,5}} \exp \left[ -\frac{(L_x - u_{\text{cp}}^* \tau''_{N,n})^2}{4D_{x(\min)} \tau''_{N,n}} - K(\tau''_{N,n} - \tau_3) \right]. \quad (\text{A.27})$$

Расчеты значений  $C'_{N,n}$  или  $C''_{N,n}$  в очередных и добавленных в контрольном створе сегментах ведутся до тех пор, пока очередное значение не будет равно нулю.

А.3.12.3 Предварительный расчет концентрации загрязняющего вещества в  $N$ -х сегментах в заданном контрольном створе реки:

$$C'_{N,\tau} = C_{\Phi(k)} + \sum_{n=1}^{N_c} C'_{N,n}, \quad (\text{A.28})$$

$$C''_{N,\tau} = C_{\Phi(k)} + \sum_{n=1}^{N_c} C''_{N,n}. \quad (\text{A.29})$$

Расчет параметров  $C'_{N,\tau}$  и  $C''_{N,\tau}$  по формулам (А.28) и (А.29) ведется для всех сегментов, в том числе для добавленных в контрольном створе. Значения  $C_{N,\tau} < C_{\text{ва}}$ , полученные на концах распределения концентраций вещества, в качестве результата расчета не учитывают.

А.3.12.4 Определение коэффициентов  $\alpha$  и  $\beta$  проводят следующим образом.

А.3.12.4.1 Число основных сегментов во фронтальной части распределения высоких концентраций загрязняющего вещества  $N_\alpha$ , для которых при расчетах значений  $C_{N,n}$  следует учитывать значения коэффициента  $\alpha$ , при  $\beta = 0$ , определяют по формуле

$$N_\alpha = \frac{\tau_{\text{н}, C_{\max}} - \tau_{\text{ст}}}{\Delta\tau_0}, \quad (\text{A.30})$$

где  $\tau_{n, C_{\max}}$  — время начала появления в рассматриваемом контрольном створе концентраций загрязняющего вещества на уровне  $C_{\max, x}$ , с.

При  $N_{\alpha} \leq 10$  принимается  $\alpha_* = \beta_* = 0$ .

**А.3.12.4.2** Число сегментов в средней части распределения высоких концентраций загрязняющего вещества  $N_0$ , для которых при расчетах параметра  $C_{N, n}$  следует принимать  $\alpha_* = \beta_* = 0$ , рассчитывают по формуле

$$N_0 = \frac{\tau_{k, C_{\max}} - \tau_{n, C_{\max}}}{\Delta\tau_0}, \quad (\text{А.31})$$

где  $\tau_{k, C_{\max}}$  — время последней регистрации концентрации вещества на уровне  $C_{\max, x}$  в рассматриваемом контрольном створе.

**А.3.12.4.3** Число сегментов в хвостовой части распределения высоких концентраций загрязняющего вещества  $N_{\beta}$ , для которых при расчетах параметра  $C_{N, n}$  следует учитывать значения коэффициента  $\beta_*$  при  $\alpha_* = 0$ , определяют по формуле

$$N_{\beta} = N_c - N_{\alpha} - N_0. \quad (\text{А.32})$$

При  $N_{\beta} \leq 10$  принимается  $\alpha_* = \beta_* = 0$ .

**А.3.12.4.4** Определение значений коэффициента  $\alpha_*$ , необходимого для расчета  $C_{N, n}$ , формирующих концентрацию  $C_N$  в соответствующем  $N$ -м сегменте, проводят по формулам:

— для  $N = 1$

$$\alpha_{n(1)} = \alpha_1^*, \quad (\text{А.33})$$

— для  $N$  в пределах от 2 до  $N_{\alpha}$

$$\alpha_{n(N)} = \alpha_{n(N-1)} - \frac{\alpha_1^*}{N_{\alpha}}, \quad (\text{А.34})$$

где  $\alpha_1^*$  — исходное (максимальное) значение коэффициента  $\alpha_*$ .

А.3.12.4.5 Определение значений коэффициента  $\beta_*$ , необходимого для расчета  $C_{N,n}$ , формирующих концентрацию  $C_{N,\tau}$  в соответствующем  $N$ -м сегменте хвостовой части распределения концентрации загрязняющего вещества, вычисляют по формулам:

— для  $N = N_\alpha + N_0$

$$\dot{\beta}_{*(N)} = 0; \quad (\text{A.35})$$

— для  $N$  в пределах от  $(N_\alpha + N_0 + 1)$  до  $N_\beta$

$$\beta_{*(N)} = \beta_{*(N-1)} + \frac{0,31(\alpha_*)^{0,5}}{N_\beta}. \quad (\text{A.36})$$

Если значение  $\beta$  было задано в исходных данных ( $\beta_*$ ), то

$$\beta_{*(N)} = \beta_{*(N-1)} + \frac{\beta_*}{N_\beta}. \quad (\text{A.37})$$

При корректировке исходных данных, чтобы сделать независимыми друг от друга вводимые значения коэффициентов  $\alpha_*$  и  $\beta_*$ , вначале в расчет вводится значение  $\alpha_*$ , а затем значение  $\beta_*$ .

А.3.12.5 Вычисление значений коэффициентов  $k'_N$  и  $k''_N$  проводят по формулам

$$k'_N = \begin{cases} \alpha_{*(N)} \left( \frac{L_x}{v_{\max, x}^* \tau'_{N, n}} - 1 \right) & \text{при } \frac{L_x}{v_{\max, x}^* \tau'_{N, n}} > 1, \\ \beta_{*(N)} \left( 1 - \frac{L_x}{v_{\max, x}^* \tau'_{N, n}} \right) & \text{при } \frac{L_x}{v_{\max, x}^* \tau'_{N, n}} < 1, \\ 0 & \text{при } \frac{L_x}{v_{\max, x}^* \tau'_{N, n}} = 1, \end{cases} \quad (\text{A.38})$$

$$k_N^* = \begin{cases} \alpha_{*(N)} \left( \frac{L_x}{v_{cp}^* \tau'_{N,n}} - 1 \right) & \text{при } \frac{L_x}{v_{cp}^* \tau'_{N,n}} > 1, \\ \beta_{*(N)} \left( 1 - \frac{L_x}{v_{cp}^* \tau'_{N,n}} \right) & \text{при } \frac{L_x}{v_{cp}^* \tau'_{N,n}} < 1, \\ 0 & \text{при } \frac{L_x}{v_{cp}^* \tau'_{N,n}} = 1, \end{cases} \quad (\text{A.39})$$

где  $k'_N$  и  $k''_N$  — коэффициенты, корректирующие форму профиля распределения высоких концентраций вещества в расчетах с учетом соответственно максимальной  $v_{\max,x}^*$  и средней  $v_{cp}^*$  скоростей течения воды в реке.

А.3.12.6 Для окончательного вычисления параметров  $C'_{N,n}$  и  $C''_{N,n}$  используют формулы

$$C'_{N,n} = \frac{(C_N - C_{\Phi(k)}) v_{\max,x}^* \Delta \tau_0}{2(\pi D_{x(\max)} \tau'_{N,n})^{0,5}} \times \exp \left[ - \frac{(L_x - v_{\max,x}^* (1 - k'_N) \tau'_{N,n})^2}{4 D_{x(\max)} \tau'_{N,n}} - K_1 (\tau'_{N,n} - \tau_3) \right], \quad (\text{A.40})$$

$$C''_{N,n} = \frac{(C_N - C_{\Phi(k)}) v_{cp}^* \Delta \tau_0}{2(\pi D_{x(\min)} \tau''_{N,n})^{0,5}} \times \exp \left[ - \frac{(L_x - v_{cp}^* (1 - k''_N) \tau''_{N,n})^2}{4 D_{x(\min)} \tau''_{N,n}} - K_1 (\tau''_{N,n} - \tau_3) \right]. \quad (\text{A.41})$$

А.3.12.7 Окончательный расчет концентраций загрязняющего вещества в  $N$ -х сегментах в заданном контрольном створе реки

осуществляют по формулам (А.28) и (А.29), в которых используются параметры  $C_{N, n}$ , полученные по формулам (А.40) и (А.41).

А.3.13 В случае, если время прохождения зоны высокозагрязненных вод через исходный створ  $\tau_0$  не менее времени перемещения водных масс между исходным и контрольным створами  $\tau_{ст}$ , расчет выполняют по формулам (А.24)—(А.41), при этом сегменты, для которых  $N\Delta\tau_0 \geq \tau_{ст}$ , в расчеты по формулам (А.24), (А.25) включать не следует.

А.3.14 Строят графики зависимостей

$$C'_{N, \tau} = f(\tau_{ав}), \quad C''_{N, \tau} = f(\tau_{ав}),$$

где  $\tau_{ав}$  — время, прошедшее от начала регистрации в исходном контрольном створе концентрации вещества на уровне  $C_{вз}$ .

А.3.15 Осуществляют подготовку выходных данных:

$$\tau_{x, фр(мин)}; \tau_{x, фр(макс)}; \tau_{x, хв(макс)}; \tau_{x, хв(мин)}; \tau_{C_{макс, x}(мин)}; \tau_{C_{макс, x}(макс)}; \tau'_{x, \tau};$$

$$\tau''_{x, \tau}; C'_{макс, x}; C''_{макс, x};$$

где характеристики с одним штрихом получены при использовании значений  $v_{макс, x}^*$ , с двумя штрихами — при использовании значений  $v_{сп}^*$ .

А.3.16 Если в очередном заданном контрольном створе оказалось, что  $C_{макс, x} \leq C_{вз}$ , то прогностические расчеты с использованием алгоритма второго варианта решения задачи заканчивают. Если заданный створ оказался „узловым” и в нем  $C_{макс, x} > C_{вз}$ , то осуществляют преобразование данных, полученных в этом створе. При этом принимается

$$C_{N, \tau} = C_{ст, N_{ст, N}}; \tag{А.42}$$

$$\tau_{C_{N, \tau}} = \tau_{C_{ст, N}}; \tag{А.43}$$

$$\tau_{x, 0} = \tau_0; \tag{А.44}$$

$$y_0 = 0; \tag{А.45}$$

$$Q = q. \tag{А.46}$$

Далее для задаваемых нижерасположенных контрольных створов (до очередного „узлового” створа реки) расчет можно продолжать по алгоритму третьего варианта решения задачи. Воды загрязненной реки в данном случае принимают за новый береговой аварийный сброс сточных вод.

#### А.4 Алгоритм решения задачи по третьему варианту

А.4.1 Для решения третьей задачи требуется следующая исходная информация:

— расстояние  $L_{сб}$  (м) от „узлового” контрольного створа реки до места (створа) аварийного сброса сточных вод;

— общая протяженность участка (участков) водного объекта  $L_x$  (м) от места (створа) аварийного сброса сточных вод до заданного  $x$ -го створа (створ, замыкающий интересующий участок, не должен располагаться ниже „узлового” створа);

— протяженность  $L_i$  (м) выделенных для расчетов на участке  $L_x$  характерных по морфометрическим или другим характеристикам участков рек;

— время  $t_n$  (число, месяц, часы, минуты), когда было зафиксировано начало аварийного сброса сточных вод;

— продолжительность  $\tau_0$  (с) (к моменту начала прогностических расчетов) аварийного сброса сточных вод;

— максимальный расход сточных вод  $q_{max}$  (м<sup>3</sup>/с) в известный период аварийного сброса сточных вод;

— расстояние  $y_0$  (м) от места аварийного выпуска сточных вод до ближайшего берега (при сбросе с берега  $y_0 = 0$  м, при рассеивающем выпуске  $y_0$  равно расстоянию от берега до середины рассеивающего устройства);

— уровень концентрации рассматриваемого загрязняющего вещества  $C_{вз}$  (мг/дм<sup>3</sup>), наличие которого в воде водного объекта расценивается как высокое загрязнение;

— концентрация загрязняющего вещества в заданном контрольном створе реки  $C_{ф(к)}$  (мг/дм<sup>3</sup>) до прохождения через него зоны высокозагрязненных вод;

Таблица А.2 — Сведения о режиме аварийного сброса загрязняющего вещества

Порядковый номер проведенного измерения	$\tau_{C_{ст, N}}, c$	$q_N, м^3/c$	$C_{ст, N}, мг/дм^3$
<p>Примечание — В таблицу включены следующие параметры: <math>C_{ст, N}</math>, — <math>N</math>-я измеренная или предлагаемая для прогностического расчета концентрация загрязняющего вещества в аварийном сбросе сточных вод; <math>q_N</math> — <math>N</math>-й измеренный или предложенный для прогностического расчета расход воды в аварийном сбросе сточных вод; <math>\tau_{C_{ст, N}}</math> — относительное время, когда в сточных водах начиная с момента фиксации начала аварийного сброса было измерено значение <math>C_{ст, N}</math> или значение <math>q_N</math>.</p>			

— параметры, характеризующие режим аварийного сброса интересующего загрязняющего вещества (целесообразно представлять в виде таблицы А.2);

— используемый для прогностических расчетов коэффициент  $K$  (1/с) скорости самоочищения речных вод от загрязняющего вещества (в случае отсутствия данных принимается  $K = 0$  1/с);

— примерная температура воды в перемещающейся по реке зоне высокозагрязненных вод  $t$  (°C);

— рекомендуемое для учета ориентировочное время  $\tau_3$  (с), в течение которого ниже аварийного сброса сточных вод может не происходить самоочищение речной воды от рассматриваемого загрязняющего вещества (при отсутствии данных принимается  $\tau_3 = 0$  с);

— средняя скорость течения воды  $v_{ср, j}$  (м/с) на  $j$ -м выделенном характерном участке реки;

— максимальная скорость течения речной воды  $v_{маx, j}$  (м/с) на  $j$ -м выделенном характерном участке или коэффициент  $K_{v, j}$  пересчета значений  $v_{ср, j}$  в  $v_{маx, j}$ ;

— средняя глубина речного потока  $H_j$  (м) на  $j$ -м выделенном характерном участке;

— среднее значение максимальных глубин речного потока  $H_{\max, j}$  (м) на  $j$ -м выделенном характерном участке (при отсутствии данных не учитывается);

— средняя ширина речного потока  $B_j$  (м) на  $j$ -м выделенном характерном участке;

— коэффициент шероховатости  $n_{x, j}$  нижней поверхности льда (см. таблицу А.1);

— коэффициент  $\alpha_j$ , корректирующий форму фронтальной части профиля распределения высоких концентраций загрязняющих веществ в речной воде на  $j$ -м выделенном характерном участке реки (при отсутствии данных принимается  $\alpha_j = 0$ );

— коэффициент  $\beta_j$ , корректирующий форму хвостовой части профиля распределения концентраций загрязняющих веществ в речной воде на  $j$ -м выделенном характерном участке реки (при отсутствии данных принимается  $\beta_j = 0,2$ );

— расход воды  $Q_j$  (м<sup>3</sup>/с) в  $j$ -м контрольном створе;

— радиус кривизны русла  $R_{\text{изл}}$  (м), взятый как среднее значение для участка реки, расположенного непосредственно ниже места аварийного сброса сточных вод;

— коэффициент извилистости русла реки  $\phi$ , представляющий собой на участке смешения речных и сточных вод отношение расстояния, измеренного по фарватеру реки, к расстоянию, измеренному по прямой;

— коэффициент  $k_s$ , используемый для выделения „активной” ширины реки в створе аварийного сброса сточных вод (ширины, где средние по вертикали скорости течения воды в речном потоке могут отличаться от максимальной не более чем на 40 %; при отсутствии таких данных принимается  $k_s = 0,7$ ).

А.4.2 Расчет периода  $\Delta t_0$  и общего числа основных сегментов  $N_s$ , используемых для описания профиля распределения концентраций вещества в аварийном сбросе сточных вод выполняют по формулам (А.20), (А.21).

А.4.3 Исходный профиль распределения концентраций вещества обычно имеет малое число сегментов (по числу наблюдений за аварийным сбросом сточных вод), поэтому пересчет профиля



распределения концентраций вещества в намеченные сегменты общим числом 50 и более выполняют методом интерполяции сплайнами второго порядка [13]. При этом каждому из сегментов присваивают последовательные номера  $N$  и относительное время, исходя из выражения  $N\Delta\tau_0$ , для заданного контрольного створа —  $(\tau_{ст} + N\Delta\tau_0)$ .

А.4.4 Расчет максимальной скорости течения речной воды на  $j$ -м выделенном характерном участке  $v_{\max, j}$ , если в исходных данных отсутствует этот параметр, а приведен коэффициент  $K_{v, j}$ , выполняют по формуле (А.1).

А.4.5 Расчет средневзвешенного значения средней скорости течения речной воды до заданного  $x$ -го контрольного створа  $v_{ср, x}^*$  проводят по формуле (А.2).

А.4.6 Расчет средневзвешенного значения максимальной скорости течения речной воды до заданного  $x$ -го створа  $v_{\max, x}^*$  осуществляют по формуле (А.3).

А.4.7 Расчет средневзвешенных значений всех приведенных в исходных данных морфометрических характеристик русла реки  $H_*$ ,  $H_{\max}^*$ ,  $Q_*$ ,  $B_*$ ,  $n_{ш}^*$ ,  $n_{л}^*$ ,  $\alpha_*$ ,  $\beta_*$  на участке протяженностью  $L_x$  выполняют по формуле (А.4).

А.4.8 Расчет коэффициента Шези  $c$  проводят:

— при наличии ледяного покрова на реке (при наличии данных о  $n_{л}^*$ ) по формулам (А.5)—(А.7);

— при отсутствии ледяного покрова на реке по формуле (А.8).

А.4.9 Коэффициент поперечной дисперсии  $D_y$  рассчитывают по формулам:

а) при наличии данных о характеристиках  $R_{изл}$  и  $H_{\max}^*$

$$\gamma_n = \frac{H_{\max}^* - H_*}{H_*}; \quad (\text{А.47})$$

$$M = \begin{cases} 48 & \text{при } c \geq 60 \text{ м}^{0,5}/\text{с}, \\ 0,7c + 6 & \text{при } c < 60 \text{ м}^{0,5}/\text{с}; \end{cases} \quad (\text{А.48})$$

$$\omega = 1 + \frac{0,0042H_*}{R_{\text{изл}}} Mc \sqrt{Mc}; \quad (\text{A.49})$$

$$z = 0,25 \gamma_n (1 + 0,54\omega) + 0,589\omega - 0,356; \quad (\text{A.50})$$

$$K_{\text{общ}} = 10^z; \quad (\text{A.51})$$

$$D_y = \frac{gH_* v_{\text{cp}}^* K_{\text{общ}}}{Mc}, \quad (\text{A.52})$$

где  $g = 9,8 \text{ м/с}^2$ ;

б) при отсутствии данных о характеристиках  $R_{\text{изл}}$  и  $H_*^{\text{max}}$

$$D_y = \frac{gH_* v_{\text{cp}}^* \Phi^3}{Mc}. \quad (\text{A.53})$$

А.4.10 Если условие

$$2q_N \leq B_* v_{\text{cp}}^* H_* \quad (\text{A.54})$$

не выполняется, то осуществляется переход к А.4.11, в противном случае — переход к А.4.12.

А.4.11 Расчет коэффициента  $\psi_{N(p)}$ , учитывающего степень смещения речных и сточных вод для  $N$ -го сегмента, проводят по формулам

$$X_N = L_x + \frac{0,2}{D_y v_{\text{cp}}^*} \left( \frac{Q_* - q_N}{H_*} \right), \quad (\text{A.55})$$

$$\psi_{N(p)} = \frac{Q_* - q_N}{H_* (\pi D_y v_{\text{cp}}^* X_N)^{0,5}} \left[ 2 \exp\left(-\frac{B_*^2 v_{\text{cp}}^*}{4 D_y X_N}\right) + \exp\left(-\frac{9 B_*^2 v_{\text{cp}}^*}{4 D_y X_N}\right) \right]. \quad (\text{A.56})$$

Если  $\psi_{N(p)} > \frac{Q_* - q_N}{Q_*}$ , то принимается

$$\psi_{N(p)} = \frac{Q_* - q_N}{Q_*}. \quad (\text{A.57})$$

А.4.12 Если условие

$$y_0 \neq \frac{B}{2} \quad (\text{A.58})$$

выполняется, то осуществляется переход к А.4.13, в противном случае — переход к А.4.15.

А.4.13 Для вычисления ориентировочного расстояния ниже аварийного сброса  $L_{\text{вп}}^*$ , на котором происходит выравнивание концентраций загрязняющего вещества по ширине реки от берега, со стороны которого произошел аварийный сброс, до середины реки, используют следующие формулы:

$$l_0 = \frac{q_{\text{max}}}{H_* v_{\text{cp}}^*}, \quad (\text{A.59})$$

$$X = L_p + \frac{0,2l_0^2 v_{\text{cp}}^*}{D_y \left(1 + \frac{6y_0}{B_*}\right)}, \quad (\text{A.60})$$

$$\begin{aligned} \psi_B = \frac{q_{\text{max}}}{2H_* (\pi D_y v_{\text{cp}}^* X)^{0,5}} & \left[ 1 + \exp\left(-\frac{y_0^2 v_{\text{cp}}^*}{D_y X}\right) + 2 \exp\left(-\frac{B_*^2 v_{\text{cp}}^*}{D_y X}\right) + \right. \\ & \left. + \exp\left(-\frac{(B_* - y_0)^2 v_{\text{cp}}^*}{D_y X}\right) + \exp\left(-\frac{(B_* + y_0)^2 v_{\text{cp}}^*}{D_y X}\right) \right]; \end{aligned} \quad (\text{A.61})$$

$$\begin{aligned} \psi_C = \frac{q_{\text{max}}}{2H_* (\pi D_y v_{\text{cp}}^* X)^{0,5}} & \left[ \exp\left(-\frac{\left(\frac{B_*}{2} - y_0\right)^2 v_{\text{cp}}^*}{4D_y X}\right) + \exp\left(-\frac{\left(\frac{B_*}{2} + y_0\right)^2 v_{\text{cp}}^*}{D_y X}\right) + \right. \\ & \left. + \exp\left(-\frac{\left(\frac{3B_*}{2} - y_0\right)^2 v_{\text{cp}}^*}{4D_y X}\right) + \exp\left(-\frac{\left(\frac{3B_*}{2} + y_0\right)^2 v_{\text{cp}}^*}{4D_y X}\right) + \right. \end{aligned}$$

$$+ \exp \left[ - \frac{\left( y_0 - \frac{5B_*}{2} \right)^2 v_{\text{ср}}^*}{4D_y X} \right] + \exp \left[ - \frac{\left( y_0 + \frac{5B_*}{2} \right)^2 v_{\text{ср}}^*}{4D_y X} \right]; \quad (\text{A.62})$$

$$L_{v_{\text{ср}}^*} = L_p, \text{ если } (\psi_B - \psi_C) \leq 0,01. \quad (\text{A.63})$$

Условия вычисления  $L_{v_{\text{ср}}^*}$ : формулы (А.61) и (А.62) используют для подбора значения  $L_p$ , необходимого для условия (А.63). При вычислении  $L_p$  используют шаг  $\Delta L_p = 0,2B_*$ . Вычисления по формулам (А.61) и (А.62) проводят до тех пор, пока не будет иметь место  $(\psi_B - \psi_C) \leq 0,01$ .

А.4.14 Откорректированное значение  $v_{\text{max}}^*$  получают с использованием формул:

если  $L_x \leq L_{v_{\text{ср}}^*}$ , то

$$v_{\text{max(кор)}}^* = v_{\text{ср},1}, \quad (\text{A.64})$$

если  $L_x > L_{v_{\text{ср}}^*}$ , то

$$v_{\text{max(кор)}}^* = \frac{1}{L_x} [v_{\text{max}}^* L_x - L_1 v_{\text{max},1}^* + (L_1 - L_{v_{\text{ср}}^*}) v_{\text{max}}^* + L_{v_{\text{ср}}^*} v_{\text{ср},1}], \quad (\text{A.65})$$

где  $L_1$  — протяженность первого ниже аварийного сброса выделенного характерного участка реки, м;

$v_{\text{max},1}^*$  — максимальная скорость течения воды в реке на первом ниже аварийного сброса выделенном характерном участке реки, м/с.

В дальнейшем принимают, что  $v_{\text{max},x}^* = v_{\text{max(кор)}}^*$ .

А.4.15 Расчет времени  $\tau_{\text{ср}}$  перемещения водных масс между створом, где произошел аварийный сброс сточных вод, и заданным контрольным створом осуществляют по формулам (А.14), (А.15).

А.4.16 Ориентировочное расстояние до створа практически полного смешения речных и сточных вод  $L_{см}$  вычисляют по формуле

$$L_{см} = \frac{B_*^2 v_{cp}^*}{D_y \left(1 + \frac{6y_0}{B_*}\right)} \left[ 0,45 - \frac{0,66y_0}{B_*} - 0,18 \left( \frac{q_{max}}{H_* v_{cp}^* B_*} \right)^2 \right]. \quad (A.66)$$

А.4.17 Расчет коэффициентов продольной дисперсии  $D_x$  проводят с учетом условия (А.9) по формулам (А.10)—(А.13).

А.4.18 Если выполняется условие

$$L_{см} > \tau_0 v_{cp}^*, \quad (A.67)$$

то осуществляют переход к А.4.19, в противном случае — переход к А.4.21 и принимают  $k_s = 1$ .

А.4.19 Расчет примерной длины зоны высокозагрязненных вод  $L_3$ :

$$L_3 = \tau_0 v_{cp}^* + 10 \sqrt{D_{x(max)} \tau_{ст(min)}}. \quad (A.68)$$

А.4.20 Коэффициент  $k_n$ , ограничивающий значение ширины реки при расчетах смешения речных и сточных вод в случае сравнительно непродолжительного по времени аварийного сброса сточных вод, вычисляют по формулам

$$k_n = k_s + (1 - k_s) \frac{\tau_0 v_{cp}^*}{L_{см}}, \quad (A.69)$$

$$k_n = k_n + (1 - k_n) \frac{L_3}{L_{см}}. \quad (A.70)$$

А.4.21 Расчет коэффициента  $\psi_N$ , учитывающего степень смешения речных и сточных вод в заданном контрольном створе, осуществляют по формулам

$$X_N = L_x + \frac{0,2}{D_y v_{cp}^*} \left( 1 + \frac{6y_0}{B_*} \right) \left( \frac{q_N}{H_*} \right)^2, \quad (\text{A.71})$$

$$\begin{aligned} \psi_N = & \frac{q_N}{2H_*(\pi D_y v_{cp}^* X_N)^{0,5}} \left[ 1 + \exp\left(-\frac{y_0^2 v_{cp}^*}{D_y X_N}\right) + 2 \exp\left(-\frac{(B_* k_n)^2 v_{cp}^*}{D_y X_N}\right) + \right. \\ & \left. + \exp\left(-\frac{(B_* k_n - y_0)^2 v_{cp}^*}{D_y X_N}\right) + \exp\left(-\frac{(B_* k_n + y_0)^2 v_{cp}^*}{D_y X_N}\right) \right]. \end{aligned} \quad (\text{A.72})$$

Обязательными условиями использования формулы (A.72) являются следующие: если  $\psi_N > 1$ , то следует принимать  $\psi_N = 1$ ; если в результате расчета максимальное значение  $\psi_N$  соответствует неравенству

$$\psi_N < \frac{q_N}{B_* H_* v_{cp}^* + q_N}, \quad (\text{A.73})$$

то принимается

$$\psi_N = \frac{q_N}{B_* H_* v_{cp}^* + q_N}. \quad (\text{A.74})$$

**А.4.22 Сравнение продолжительности аварийного сброса сточных вод с временем добегаания водных масс до заданного контрольного створа осуществляется по условиям**

$$\tau_0 \geq \tau_{ст(мин)}, \quad (\text{A.75})$$

$$\tau_0 \geq \tau_{ст(макс)}. \quad (\text{A.76})$$

Если условие (A.75) или (A.76) выполняется, то следует перейти к А.4.24, в противном случае — к А.4.23.

**А.4.23 Расчет продольного профиля распределения концентраций интересующего вещества в зоне высокозагрязненных вод**

при ее прохождении через заданный контрольный створ осуществляется следующим образом.

А.4.23.1 Вычисление параметров  $\tau'_{N,n}$  и  $\tau''_{N,n}$  выполняют по формулам (А.24), (А.25).

А.4.23.2 Расчет параметра  $A_p$  осуществляют по формулам:

а) при  $2q_N \leq v_{cp}^* B_* H_*$

$$A_p = (C_{ст, N} - C_{ф(к)}) \Psi_N; \quad (\text{А.77})$$

б) при  $2q_N > v_{cp}^* B_* H_*$

$$A_p = (C_{ст, N} - C_{ф(к)}) (1 - \Psi_{N(p)}). \quad (\text{А.78})$$

А.4.23.3 Параметры  $C'_{N,n}$  и  $C''_{N,n}$  предварительно рассчитывают по формулам (А.26) и (А.27), в которых выражение  $(C_N - C_{ф(к)})$  заменено на параметр  $A_p$  (по А.4.23.2).

А.4.23.4 Значения параметров  $C'_{N,\tau}$  и  $C''_{N,\tau}$  предварительно вычисляют по формулам (А.28) и (А.29).

А.4.23.5 Коэффициенты  $\alpha_*$  и  $\beta_*$  определяют в соответствии с указаниями в А.3.12.4 алгоритма решения задачи по второму варианту (по формулам (А.30)—(А.37)).

А.4.23.6 Коэффициенты  $k'_N$  и  $k''_N$  вычисляют в соответствии с указаниями в А.3.12.5 алгоритма решения задачи по второму варианту (по формулам (А.38), (А.39)).

А.4.23.7 Окончательный расчет параметров  $C'_{N,n}$  и  $C''_{N,n}$  выполняют по формулам (А.40), (А.41), в которых выражение  $(C_N - C_{ф(к)})$  заменено на параметр  $A_p$ .

А.4.23.8 Окончательный расчет концентраций загрязняющего вещества в  $N$ -х сегментах в заданном контрольном створе реки осуществляют по формулам (А.28), (А.29), для которых используются значения параметра  $C_{N,n}$ , полученные в соответствии с указаниями в А.4.23.7.

А.4.24 В случае, когда продолжительность аварийного сброса  $\tau_0$  превышает время перемещения водных масс от места сброса сточных вод до контрольного створа  $\tau_{ст}$ , расчет выполняют по

формулам (А.24)—(А.41) с учетом указаний в А.4.23.4—А.4.23.7 и при условии, что при вычислении характеристик  $\tau'_{N,n}$ ,  $\tau''_{N,n}$  по формулам (А.24), (А.25) сегменты, для которых  $N\Delta\tau_0 \geq \tau_{ст}$ , в расчете не участвуют.

А.4.25 Строят графики зависимостей

$$C'_{N,\tau} = f(\tau_{ав}), \quad C''_{N,\tau} = f(\tau_{ав}),$$

где  $\tau_{ав}$  — время, прошедшее от начала аварийного сброса сточных вод, с.

А.4.26 Осуществляют подготовку выходных данных:

$$\tau_{x, \text{фр}(\min)}; \tau_{x, \text{фр}(\max)}; \tau_{x, \text{хв}(\max)}; \tau_{x, \text{хв}(\min)}; \tau_{C_{\max, x}(\min)}; \tau_{C_{\max, x}(\max)}; \tau'_{x, z}; \\ \tau''_{x, z}; C'_{\max, x}; C''_{\max, x}.$$

А.4.27 Если в очередном заданном контрольном створе оказалось, что  $C_{\max, x} \leq C_{вз}$ , то прогностические расчеты с использованием алгоритма третьего варианта решения задачи заканчивают. Если заданный створ оказался „узловым” и в нем  $C_{\max, x} > C_{вз}$ , то осуществляют преобразование данных, полученных в этом створе. При этом принимается:

$$C_{N,\tau} = C_{ст,N}; \quad (\text{А.79})$$

$$\tau_{C_{N,\tau}} = \tau_{C_{ст,N}}; \quad (\text{А.80})$$

$$\tau_{x,з} = \tau_0; \quad (\text{А.81})$$

$$y_0 = 0; \quad (\text{А.82})$$

$$q_{p,N} = q_N, \quad (\text{А.83})$$

где при наличии данных о  $\psi_N$

$$q_{p,N} = \frac{q_N}{\psi_N}, \quad (\text{А.84})$$

при наличии данных о  $\psi_{N(p)}$

$$q_{p,N} = \frac{q_N}{1 - \psi_{N(p)}}. \quad (\text{А.85})$$



## **Р 52.24.627—2001**

Далее для интересующихся нижерасположенных контрольных створов (до следующего „узлового” створа реки) расчет можно продолжать по алгоритму третьего варианта решения задачи. Воды загрязненной реки в данном случае принимаются за новый береговой аварийный сброс сточных вод.

## Приложение Б

(обязательное)

### **Инструкция по использованию программы „Зона ВЗ” для проведения прогностических расчетов на ПЭВМ характеристик зон высокозагрязненных вод в водотоках**

#### **Б.1 Общие сведения**

Программа „Зона ВЗ” предназначена для выполнения на ПЭВМ прогностических расчетов количественных характеристик перемещающейся по речной сети зоны высокозагрязненных вод в задаваемых контрольных створах.

Программа разработана в соответствии с настоящими рекомендациями в среде Delphi 5 и может работать на ПЭВМ IBM 486 и выше под управлением операционных систем Windows 95/98/NT.

#### **Б.2 Выполнение программы „Зона ВЗ”**

Запуск программы осуществляется в соответствии с правилами работы с приложениями в среде Windows.

Запуск сопровождается появлением на мониторе главной экранной формы программы, представленной на рисунке Б.1.

В горизонтальном меню главной экранной формы предусмотрены кнопки вызова следующих видов работ:

„Створы” — ввод и корректировка необходимых для прогностических расчетов параметров, характеризующих место аварийного поступления в водоток загрязняющего вещества (исходный створ водотока), а также параметров, характеризующих речной поток на отдельных выделяемых характерных речных участках и условно относимых к замыкающим эти участки контрольным створам; открытие файлов с ранее подготовленными данными; запись текущих данных в отдельный файл;

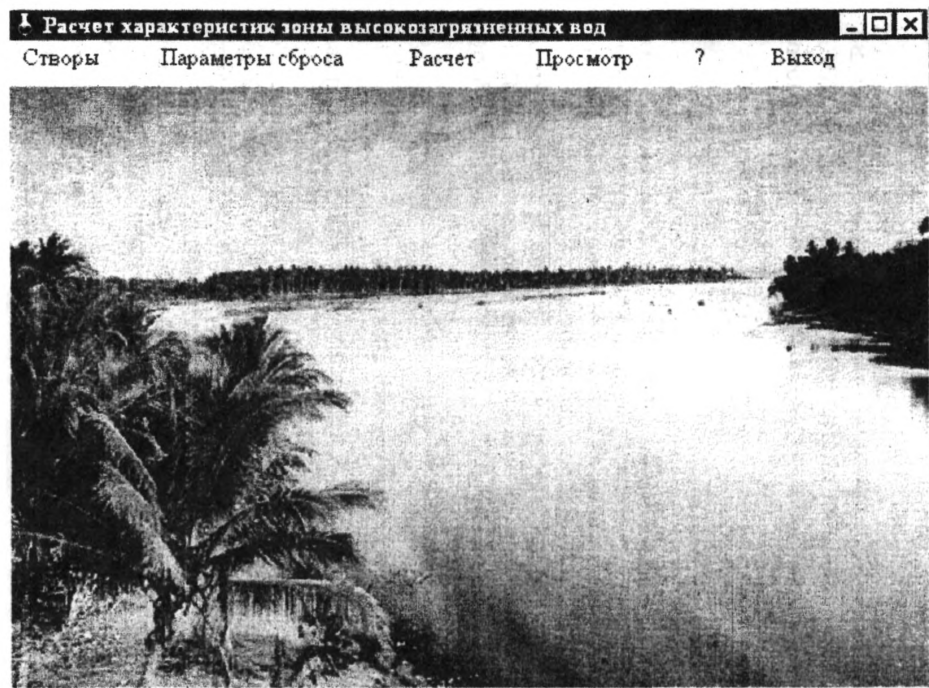


Рисунок Б.1 — Главная экранная форма программы „Зона В3” с горизонтальным меню

„Параметры сброса” — ввод и корректировка данных, характеризующих условия аварийного поступления загрязняющего вещества в водоток; открытие файлов с ранее подготовленными данными; запись текущих данных в отдельный файл;

„Расчет” — расчет характеристик зоны высокозагрязненных вод при прохождении ее через заданные контрольные створы, замыкающие выделенные характерные речные участки;

„Просмотр” — просмотр полученных результатов текущего прогностического расчета или результатов ранее проведенного расчета, хранящихся в отдельном файле;

„Выход” — выход из программы.

### **Б.3 Формирование исходной информации**

После нажатия в горизонтальном меню главной экранной формы кнопки „Створы” на экране появляется подменю с разделами: „Создание—правка”; „Открыть”; „Записать как...”

Активизация мышью раздела „Создание—правка” позволяет открыть экранную форму с редакционными окнами (рисунок Б.2), в которые нужно внести (или откорректировать) необходимую для расчета исходную информацию.

В данной и последующих экранных формах перемещаться между редакционными окнами можно с помощью мыши или клавиши „Tab”. В окне раскрывающегося списка выбирается интересующее загрязняющее вещество (активизируется мышью). Далее в соответствии с особенностями исходной информации переключателем на панели радиокнопок выбирается тип аварийной ситуации на водном объекте. Пункт „Аварийный сброс в водоток” выбирают в том случае, когда имеется информация о параметрах аварийного сброса сточных вод. Пункт „Обнаружена зона высокозагрязненных вод в водотоке” соответствует случаю, когда имеются данные о прохождении зоны высокозагрязненных вод через исходный створ наблюдения. Пункт „При неполной информации об аварии” выбирают при наличии информации только о времени и месте аварийного сброса сточных вод.

### Ввод параметров в створе аварийного сброса

Ингредиент	Полное имя ингредиента	Размерность	ПДК	Код
АМН	Азот АМНОНИЙНЫЙ	мг/л	0.39	71

Тип аварийной ситуации на водном объекте

Аварийный сброс в водоток

Обнаружена зона загрязнения в водотоке

При неполной информации об аварии

Всего створов

Текущий створ

Радиус кривизны русла водотока от створа сброса (м)

Расстояние от берега до точки сброса в створе аварии (м)

Козф. доли ширины водотока, участвующей в смешении (м)

Рисунок Б.2 — Первая экранная форма раздела „Создание—правка” для внесения и корректировки информации

Редакционное окно „Радиус кривизны русла водотока ниже створа сброса” заполняется только при наличии такой информации. Значения в окнах „Расстояние от берега до точки сброса в створе аварии”, „Коэф. доли ширины водотока, участвующей в смещении” корректируют только при наличии данных, не совпадающих с приведенными.

Назначение других кнопок:

„Уничтожить список створов” — очистка всех ранее заполненных редакционных окон и выход в главную экранную форму (начинать ввод новой информации по створам водотока рекомендуется после нажатия данной кнопки);

„Выход” — выход в главную экранную форму после внесения всей необходимой информации;

„След.” — переход к следующей экранной форме для внесения или редактирования исходной информации;

„В конец” — переход к экранной форме с информацией по последнему из вводимых створов водотоков.

Окна „Всего створов” и „Текущий створ” являются информационными (не подлежат заполнению).

После нажатия кнопки „След.” открывается новая форма с редакционными окнами, в которые заносится информация по следующему отдельному (очередному) участку водотока (рисунок Б.3).

Занесение информации начинают с введения кода створа (по умолчанию порядковый номер створа присваивается автоматически). Затем уточняется (с помощью мыши или клавиатуры) местоположение контрольного створа: створ является „узловым”, если он расположен в устье водотока или в месте впадения крупного притока, существенно меняющего ширину реки.

Окно „Максим. значен. средней глубины на участке” заполняется при наличии информации. Одно из окон „Гидравлич. уклон” или „Коэф. шероховатости” можно оставить незаполненным. При наличии других данных значения, приведенные в окнах „Коэф. извилистости”, „Коэф., корректирующий фронтальную часть зоны” и „Коэф., корректирующий хвостовую часть зоны”, могут быть заменены.

### Ввод параметров русла водотока в контрольном створе

Код створа (до 8 цифр)	<input type="text" value="0"/>	Створ "узловой"?	<input type="checkbox"/> ДА <input checked="" type="checkbox"/> НЕТ	Всего створов	<input type="text" value=""/>
Длина участка (км)	<input type="text" value=""/>			Текущий створ	<input type="text" value=""/>
Средняя ширина (м)	<input type="text" value=""/>	Гидравлич. уклон (0/00)	<input type="text" value=""/>	<input type="button" value="Вставить створ"/>	
Средняя глубина (м)	<input type="text" value=""/>	Козф. шероховатости	<input type="text" value=""/>	<input type="button" value="Удалить створ"/>	
Максим. значен. средней глубины на участке (м)	<input type="text" value=""/>	Козф. шероховат. льда	<input type="text" value=""/>	<input type="button" value="В начало"/>	
Средняя скорость (м/с)	<input type="text" value=""/>	Козф. извилистости	<input type="text" value="1.0"/>	<input type="button" value="Предыд."/>	
Максим. скорость (м/с)	<input type="text" value=""/>	Козф. корректирующий фронтальную часть зоны	<input type="text" value="0.0"/>	<input type="button" value="След."/>	
Расход (куб. м/с)	<input type="text" value=""/>	Козф. корректирующий извостовую часть зоны	<input type="text" value="0.2"/>	<input type="button" value="В конец"/>	
Фонов. концентрация	<input type="text" value="0.0"/>	Уровень концентр. высок. загрязнения	<input type="text" value=""/>	<input type="button" value="Уничтожить список створов"/>	
Козф. скорости самоочищения (1/сут)	<input type="text" value="0.0"/>			<input type="button" value="ВЫХОД"/>	
Время задержки самоочищения (час)	<input type="text" value="0.0"/>				

Рисунок Б.3 — Вторая экранная форма раздела „Создание—правка” для внесения и корректировки информации

При внесении данных по другим участкам водотока эта информация в рассматриваемой экранной форме автоматически повторяется без изменений.

Из окон, в которые должна быть внесена необходимая для расчета информация, выйти нельзя, пока они не будут заполнены.

Назначение других кнопок:

„След.” — переход к аналогичной экранной форме для корректировки или внесения данных по следующему отдельному участку (контрольному створу) водотока на пути перемещения зоны высокозагрязненных вод; если текущий створ был последним в списке введенных створов, то по нажатию этой клавиши будет открыта форма для создания нового створа в конце списка;

„Предыд.” — переход к экранной форме, в которую были занесены данные по предыдущему участку (контрольному створу) водотока;

„В начало” — переход к экранной форме, с которой был начат цикл внесения информации по контрольным створам водотока;

„В конец” — переход к экранной форме, которой был закончен цикл внесения информации по контрольным створам водотока;

„Вставить створ” — выполнение вставки данных по новому (пропущенному) участку водотока в соответствующее ему место перед текущим в последовательности ранее занесенных данных по характерным речным участкам на пути перемещения зоны высокозагрязненных вод;

„Удалить створ” — удаление текущего (представленного на экранной форме) створа из списка контрольных створов;

„Уничтожить список створов” — уничтожение занесенной информации по всем контрольным створам;

„Выход” — выход в главную экранную форму после внесения информации по всем контрольным створам речной сети на пути перемещения зоны высокозагрязненных вод.

Нажав кнопку „Створы” и затем активизировав раздел „Записать как...”, можно записать занесенную перед этим информацию по контрольным створам в отдельный файл. Активизировав раздел „Открыть”, можно открыть для работы ранее записанный файл с данными по участкам интересующей системы водотоков.



Для перехода к записи данных о режиме аварийного сброса сточных вод в меню главной экранной формы предусмотрена кнопка „Параметры сброса”. После ее нажатия в появившемся подменю активизируют раздел „Создание—правка”. В открывшейся экранной форме (рисунок Б.4), используя редакционные окна, вносят результаты контроля за аварийным сбросом сточных вод. Вначале записывают (корректируют) время первого контрольного наблюдения за аварийным сбросом сточных вод (год, месяц, день, час, минуты) и результаты контроля: расход сточных вод и концентрацию загрязняющего вещества в них. Кнопка „Добавить” служит для занесения записанной информации в список исходных данных, характеризующих режим аварийного сброса. Далее таким же образом заносятся другие имеющиеся результаты контрольных наблюдений за аварийным сбросом сточных вод. Любой результат в списке может быть удален путем активизации нужной строки с последующим нажатием кнопки „Удалить”. Вводимые в список результаты автоматически сортируются по времени контрольного наблюдения. Для очистки списка от всех записей служит кнопка „Уничтожить список”.

После занесения и необходимой корректировки всех данных, характеризующих режим аварийного сброса сточных вод, для перехода в главную экранную форму следует нажать кнопку „Выход”. Для записи в отдельный файл занесенной информации о режиме сброса сточных вод следует вновь нажать кнопку „Параметры сброса”, в открывшемся подменю активизировать раздел „Записать как...”. Открывается стандартное для Windows окно выбора каталога и назначения имени файла. В открывшемся окне на соответствующем жестком диске отыскивается и выбирается (открывается) нужный каталог и вводится имя файла для записи параметров сброса.

Для открытия файла с ранее занесенными данными о режиме аварийного сброса сточных вод в подменю вместо раздела „Записать как...” следует активизировать раздел „Открыть” и выбрать на жестком диске интересующий файл.

**Ввод параметров эпюры аварийного поступления в водоток  
загрязняющего вещества**

Всего строк

Год	Мес.	День	Час	Мин.	Расход	Концентрация
2001	03	30	00	00		
						<input type="button" value="Добавить"/>
						<input type="button" value="Удалить"/>
						<input type="button" value="ВЫХОД"/>
						<input type="button" value="Уничтожить список"/>

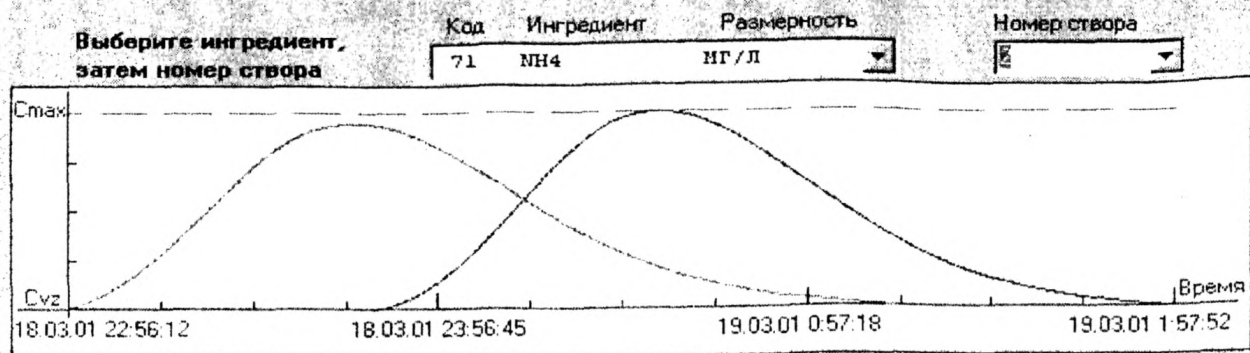
Рисунок Б.4 — Экранная форма раздела „Параметры сброса” для внесения и корректировки информации

#### **Б.4 Прогностический расчет и просмотр результатов прогноза**

Непосредственно прогностический расчет характеристик зоны высокозагрязненных вод начинается с нажатия кнопки „Расчет” на горизонтальном меню главной экранной формы. В открывшемся окне присваивают имя файлу, в который будут записаны результаты прогностического расчета для последующего просмотра в удобное для пользователя время. После команды „Сохранить” и паузы, в течение которой идет процесс прогностического расчета, сопровождающийся появлением окна с сообщением об этом, происходит возврат в главную экранную форму.

Для рассмотрения полученных результатов в главном меню нажимается кнопка „Просмотр”. В появившемся подменю активизируют раздел „Текущие результаты”. В открывшейся экранной форме в окне „прокрутки” „Код, ингредиент, размерность” активизируют название загрязняющего вещества, а в окне „Номер створа” — номер интересующего створа водотока (нулевой номер дает выход на исходный профиль распределения концентрации вещества в аварийном сбросе сточных вод). На экране появляется таблица с прогностическими значениями всех основных характеристик зоны высокозагрязненных вод при прохождении ее через заданный (запрашиваемый) створ водотока (рисунок Б.5). На графике проиллюстрированы результаты прогностических расчетов двух профилей распределений концентраций загрязняющего вещества при прохождении зоны высокозагрязненных вод через заданный створ: один из них рассчитан с учетом максимальной скорости течения речной воды, другой — с учетом средней скорости течения воды. Если с целью просмотра результатов расчета вместо раздела „Текущие результаты” активизировать раздел „Результаты из файла”, то можно открыть и просмотреть интересующие результаты другого прогностического расчета, сохраненные в отдельном файле. Кнопка „Выход” в итоговой и главной экранной формах служит для последовательного выхода из программы.

## Характеристики зоны высокого загрязнения воды в заданном створе



	При максим скорости	При средней скорости
Время появления фронтальной части зоны	18.03.01 22:56:12	18.03.01 23:47:56
Время появления хвостовой части зоны	19.03.01 1:12:17	19.03.01 1:57:52
Продолжительность времени прохождения зоны загрязнения через створ	0 д 2 ч 16 мин	0 д 2 ч 9 мин
Продолжительность времени прохождения части зоны с максимальной концентрацией	0 д 0 ч 16 мин	0 д 0 ч 15 мин
Время появления максимальной концентрации	18.03.01 23:43:17	19.03.01 0:33:14
Значение максимальной концентрации в зоне	47.26646	49.75844

Уровень концентрации высокого загрязнения: 2.5

**ВЫХОД**

Рисунок Б.5 — Итоговая форма, иллюстрирующая вид представляемых результатов прогностического расчета

### **Б.5 Другие варианты прогностических расчетов**

В случае если в основу расчета должна быть положена информация не о режиме аварийного сброса сточных вод, а о зоне высокозагрязненных вод при прохождении ее через исходный контрольный створ, в разделе „Создание—правка” на форме „Ввод параметров в створе аварийного сброса” выбирается пункт „Обнаружена зона высокозагрязненных вод в водотоке”. Далее процедура внесения информации практически не отличается от вышерассмотренной. Особенность ее внесения заключается лишь в том, что значения в редакционных окнах „Радиус кривизны русла...”, „Расстояние от берега до точки сброса...”, „Коеф. доли ширины водотока...” не заполняют и не корректируют. Информация в них нужна только для условий аварийного сброса сточных вод.

В разделе „Параметры сброса” в окно исходных данных заносят измеренные в исходном контрольном створе концентрации вещества, характеризующие содержание вещества при прохождении через него зоны высокозагрязненных вод. В редакционном окне „Расход” указывается расход речной воды в исходном контрольном створе. Все остальные рекомендации работы с программой не отличаются от указанных для условий аварийного сброса сточных вод.

В случае если в качестве исходной информации используются только данные о времени и месте аварийного сброса сточных вод, в разделе „Создание—правка” выбирается пункт „При неполной информации об аварии”. Далее в редакционные окна вносят информацию только по морфометрическим характеристикам русла водотока на отдельных характерных его участках. В разделе „Параметры сброса” в окно исходных данных заносят только либо время начала, либо время конца аварийного сброса сточных вод, либо и то, и другое. После выполнения в меню главной экранной формы команды „Расчет” получают результат ориентировочного прогноза в виде времени, когда в заданном контрольном створе ожидается начало прохождения зоны высокозагрязненных вод.

Если было введено только одно значение времени (либо начало, либо конец аварийного сброса), то из данных на экране выбирается в качестве результата прогноза соответственно информация, касающаяся времени либо начала прохождения зоны высокозагрязненных вод, либо окончания ее прохождения. Если была введена информация о времени начала и конца аварийного сброса сточных вод, то в качестве результата прогностических расчетов получаем ориентировочное время прихода фронтальной и хвостовой частей зоны высокозагрязненных вод.

Представленные значения времени характеризуют перемещение этой зоны с учетом максимальной и средней скоростей течения речной воды.

## Приложение В

(справочное)

### Контрольные примеры прогностических расчетов характеристик зон высокозагрязненных вод в заданном створе водотока

**Пример В.1** — Исходные данные: тип аварийной ситуации — „При неполной информации об аварии”;  $t_n$  — 07.07.2000 г. 11 ч 20 мин; основное загрязняющее вещество — СПАВ;

$L_{сб} = 30$  км;  $L_x = 30$  км;  $L_1 = 10$  км;  $B_1 = 40$  м;  $H_1 = 1,2$  м;  $v_{ср,1} = 0,45$  м/с;  $v_{макс,1} = 0,60$  м/с;  $Q_1 = 21,6$  м<sup>3</sup>/с;  $n_{ш,1} = 0,02$ ;  $\varphi_1 = 1,2$ ;  $L_2 = 20$  км;  $B_2 = 45$  м;  $H_2 = 1,3$  м;  $v_{ср,2} = 0,50$  м/с;  $v_{макс,2} = 0,71$  м/с;  $Q_2 = 29,2$  м<sup>3</sup>/с;  $n_{ш,2} = 0,02$ ;  $\varphi_2 = 1,2$ . Индексы „1” и „2” обозначают номер  $j$ -го участка реки.

Результаты прогностического расчета:

— минимальное ориентировочное время прихода фронтальной части зоны загрязненных вод: 07.07.2000 г. 21 ч 36 мин;

— максимальное ориентировочное время прихода фронтальной части зоны загрязненных вод: 08.07.2000 г. 1 ч 35 мин.

**Пример В.2** — Исходные данные: тип аварийной ситуации „Обнаружена зона высокозагрязненных вод в водотоке”; основное загрязняющее вещество — фенолы;

$L_{сб} = 80$  км;  $L_x = 70$  км;  $L_1 = 40$  км;  $B_1 = 100$  м;  $H_1 = 1,82$  м;  $v_{ср,1} = 0,25$  м/с;  $v_{макс,1} = 0,32$  м/с;  $Q_1 = 45,5$  м<sup>3</sup>/с;  $I_1 = 0,012$  ‰;  $\varphi_1 = 1,1$ ;  $L_2 = 30$  км;  $B_2 = 100$  м;  $H_2 = 2,14$  м;  $v_{ср,2} = 0,30$  м/с;  $v_{макс,2} = 0,36$  м/с;  $Q_2 = 64,2$  м<sup>3</sup>/с;  $I_2 = 0,01$  ‰;  $\varphi_2 = 1,1$ ;  $C_{ф(к)} = 0,001$  мг/дм<sup>3</sup>;  $C_{вз} = 0,03$  мг/дм<sup>3</sup>.

Измеренные характеристики зоны высокозагрязненных вод в водотоке приведены в таблице В.1. Результаты прогноза представлены в таблице В.2.

**Таблица В.1 — Измеренные характеристики зоны высокозагрязненных вод при прохождении через исходный контрольный створ**

Номер проведенного измерения	Дата и время	Концентрация, мг/дм <sup>3</sup>	Расход воды в реке, м <sup>3</sup> /с
1	28.10.2000 г. 05 ч 30 мин	0,200	38
2	28.10.2000 г. 08 ч 00 мин	0,350	38
3	28.10.2000 г. 13 ч 00 мин	0,100	38
4	28.10.2000 г. 18 ч 00 мин	0,100	38
5	29.10.2000 г. 00 ч 00 мин	0,400	38
6	29.10.2000 г. 03 ч 00 мин	0,350	38
7	29.10.2000 г. 05 ч 00 мин	0,010	38

**Таблица В.2 — Результаты прогностического расчета**

Характеристика	При максимальной скорости течения воды	При средней скорости течения воды
Время появления фронтальной части зоны высокозагрязненных вод	30.10.2000 г. 14 ч 53 мин 38 с	31.10.2000 г. 5 ч 5 мин 13 с
Время появления хвостовой части зоны высокозагрязненных вод	31.10.2000 г. 15 ч 06 мин 30 с	01.11.2000 г. 5 ч 37 мин 9 с
Продолжительность времени прохождения зоны высокозагрязненных вод	1 д. 0 ч 12 мин	1 д. 0 ч 31 мин
Продолжительность времени прохождения части зоны с наибольшей концентрацией вещества	0 д. 2 ч 56 мин	0 д. 2 ч 47 мин
Время появления максимальной концентрации вещества	31.10.2000 г. 10 ч 58 мин 48 с	01.11.2000 г. 1 ч 19 мин 55 с
Значение максимальной концентрации вещества	0,39996 мг/дм <sup>3</sup>	0,39973 мг/дм <sup>3</sup>



**Пример В.3** — Исходные данные: тип аварийной ситуации — „Аварийный сброс в водоток”; основное загрязняющее вещество — азот аммонийный;

$L_{сб} = 30$  км;  $L_x = 80$  км;  $L_1 = L_{сб} = 30$  км;  $B_1 = 20$  м;  $H_1 = 0,35$  м;  $v_{ср,1} = 0,70$  м/с;  $v_{макс,1} = 0,90$  м/с;  $Q_1 = 5,6$  м<sup>3</sup>/с;  $y_0 = 8$  м;  $n_{ш,1} = 0,025$ ;  $\varphi_1 = 1,3$ ;  $L_2 = 50$  км;  $B_2 = 50$  м;  $H_2 = 1,5$  м;  $v_{ср,2} = 0,30$  м/с;  $v_{макс,2} = 0,38$  м/с;  $Q_2 = 22,5$  м<sup>3</sup>/с;  $n_{ш,2} = 0,03$ ;  $\varphi_2 = 1,1$ ;  $C_{ф(х)} = 0,1$  мг/дм<sup>3</sup>;  $C_{вз} = 2,5$  мг/дм<sup>3</sup>.

Измеренные характеристики режима сброса сточных вод приведены в таблице В.3. Результаты прогноза представлены в таблице В.4.

**Таблица В.3** — Характеристики режима аварийного сброса сточных вод

Номер проведенного измерения	Дата и время	Концентрация, мг/дм <sup>3</sup>	Расход сточных вод, м <sup>3</sup> /с
1	08.07.2000 г. 10 ч 00 мин	240	0,40
2	08.07.2000 г. 11 ч 00 мин	150	0,35
3	08.07.2000 г. 12 ч 00 мин	200	0,27
4	08.07.2000 г. 13 ч 00 мин	200	0,15

**Таблица В.4** — Результаты прогностического расчета

Характеристика	При максимальной скорости течения воды	При средней скорости течения воды
Время появления фронтальной части зоны высокозагрязненных вод	10.07.2000 г. 8 ч 16 мин 12 с	10.07.2000 г. 20 ч 26 мин 30 с
Время появления хвостовой части зоны высокозагрязненных вод	10.07.2000 г. 19 ч 20 мин 39 с	10.07.2000 г. 22 ч 9 мин 50 с
Продолжительность времени прохождения зоны высокозагрязненных вод	0 д. 1 ч 4 мин	0 д. 1 ч 43 мин

Окончание таблицы В.4

Характеристика	При максимальной скорости течения воды	При средней скорости течения воды
Продолжительность времени прохождения части зоны с наибольшей концентрацией вещества	0 д. 1 ч 4 мин	0 д. 1 ч 28 мин
Время появления максимальной концентрации вещества	10.07.2000 г. 18 ч 48 мин 25 с	10.07.2000 г. 21 ч 17 мин 37 с
Значение максимальной концентрации вещества	2,5569 мг/дм <sup>3</sup>	2,68184 мг/дм <sup>3</sup>

## Приложение Г

(справочное)

### Библиография

1 Голубева М. Т. Влияние сточных вод, содержащих нефть и нефтепродукты, на санитарное состояние водоемов и обоснование гигиенического нормирования их в воде водоемов // Производственные сточные воды. — 1960. — Вып. 5. — С. 14—33.

2 Изъюрова А. И. Поведение нефти в водоеме // Гигиена и санитария. — 1955. — № 5. — С. 15—18.

3 Петру А. Промышленные сточные воды. — М.: Стройиздат, 1965. — 334 с.

4 Грушевский М. С. Неустановившееся движение воды в реках и каналах. — Л.: Гидрометеиздат, 1982. — 341 с.

5 Быков В. Д. Гидрометрия. — Л.: Гидрометеиздат, 1965. — 275 с.

6 Gray H. F. Sewerage in Ancient and Medieval Times // Sewerage Works J. — 1940. — No 939.

7 Быстров А. В., Клименко О. А. К вопросу определения коэффициента продольной дисперсии в турбулентных потоках // Водные ресурсы. — 1990. — № 5. — С. 174—177.

8 Справочник по гидрохимии. — Л.: Гидрометеиздат, 1989. — 391 с.

9 Филькин Г. В. О подобии полей концентрации загрязняющих веществ, возникающих при сбросе сточных вод в водотоки. — Новочеркасск, 1986. — 11 с. — Деп. в ВНИИТЭИСХ, № 105 ВС-86.

10 Филькин Г. В., Медведева Л. Д. Поле концентраций, создаваемое линейным выпуском. — Новочеркасск, 1980. — 6 с. — Деп. в ВИНТИ, № 3949-85.

11 Методические основы оценки антропогенного влияния на качество поверхностных вод / Под ред. А. В. Караушева. — Л.: Гидрометеиздат, 1981. — 175 с.

12 Справочник проектировщика. Канализация населенных мест и промышленных предприятий. — М.: Стройиздат. — 638 с.

13 Де Бор Л. Практическое руководство по сплайнам: Пер. с англ. — М.: Радио и связь, 1985. — 304 с.

**Лист регистрации изменений Р 52.24.627—2001**

Номер измерения	Номер страницы				Номер документа	Подпись	Дата	
	измененной	замененной	новой	аннулированной			внесения изменений	введения изменений

**РЕКОМЕНДАЦИИ**

**Р 52.24.627—2001**

**Методы прогностических расчетов распространения  
по речной сети зон высокозагрязненных вод  
и использования для прогнозов трассерных экспериментов,  
имитирующих аварийные ситуации**

Редактор *А. К. Орлова*. Технический редактор *Н. Ф. Грачева*.

Корректор *Е. А. Ежова*.

Компьютерная верстка *Н. А. Иовенко*

ЛР № 020228 от 10.11.96 г.

Подписано в печать 26.09.02. Формат 60 × 84 <sup>1</sup>/<sub>16</sub>. Бумага офсетная. Печать  
офсетная. Печ. л. 6,25. Усл. печ. л. 5,81. Уч.-изд. л. 5,63. Тираж 250 экз.  
Индекс 143/01.

Гидрометеоиздат, 199397, Санкт-Петербург, ул. Беринга, д. 38.