

УДК 62-21 9.134

Группа Д15

# ОТРАСЛЕВОЙ СТАНДАРТ

ОСТ 1 11316-73

На 3 страницах

## ШАЙБА ЗАЩИТНАЯ Конструкция и размеры

Введен впервые

Лит. изм.	1
№ изв.	7408

Распоряжением Министерства от 18 декабря 1973 г. № 087-16

срок введения установлен с 1 января 1975 г.

Несоблюдение стандарта преследуется по закону

1. Настоящий стандарт распространяется на защитную шайбу, предназначенную для применения в узле уплотнения шарнирного соединения.

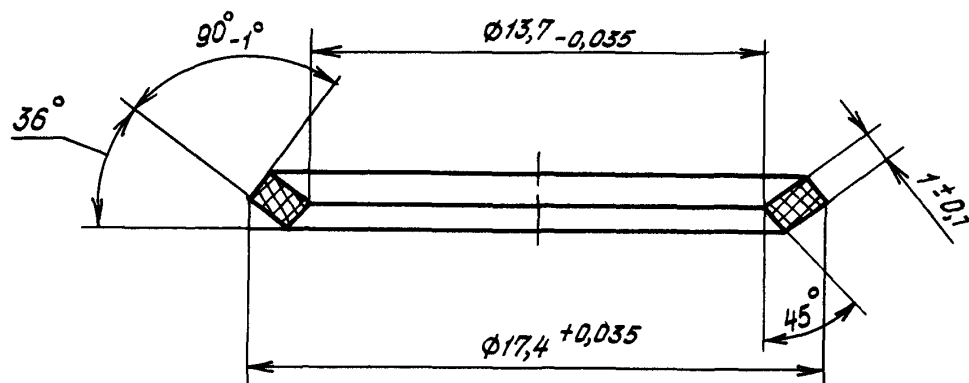
Изм. № дубликата	
Изм. № подлинника	1614

Издание официальное

Перепечатка воспрещена

2. Конструкция и размеры защитной шайбы должны соответствовать указанным на чертеже.

▽6



3. Материал: заготовки из фторопласта-4 по ТУ 6-05-810-76;  
материал заготовки Ф-4, сорт 1 ГОСТ 10007-72.

4. Неуказанные предельные отклонения угловых размеров - по 722АТ.

5. Масса - 0,19 г.

6. Технические условия - по 142АТУ.

Наименование и обозначение защитной шайбы:

Шайба защитная ОСТ 1 11316-73

Лит. изм.	1
№ изв.	7406

Инд. № дубляжата	1614
Инд. № подлинника	

## ЛИСТ РЕГИСТРАЦИИ ИЗМЕНЕНИЙ

№ изм.	Номера страниц				Номер "Изв. об изм."	Подпись	Дата	Срок введения изменения
	Изме- ненных	Заме- ненных	Новых	Анну- лиро- ванных				
1	1,2	-	-	-	7406	Кара	11.08.78	107.79г.