

УДК 621.884.47:629.7

Группа Г34

ОТРАСЛЕВОЙ СТАНДАРТ

КОЛЬЦА БОЛТ-ЗАКЛЕПОК

Конструкция и размеры

ОСТ 1 11389-74
ОСТ 1 11390-74

На 4 страницах

Введен впервые

Проверен в 1989 г.

Подлежит проверке в 1999 г.

Проверен в 1984 г.

Подлежит проверке в 1989 г.

ОКП 75 9324

Распоряжением Министерства от 22 июля 1974 г.

№ 087-16

срок введения установлен с 1 января 1975 г.

Несоблюдение стандарта преследуется по закону

1. Конструкция и размеры колец болт-заклепок должны соответствовать указанным на черт. 1 и 2 в таблице.

Издание официальное

ГР № 3577 от 02.08.74

Перепечатка воспрещена

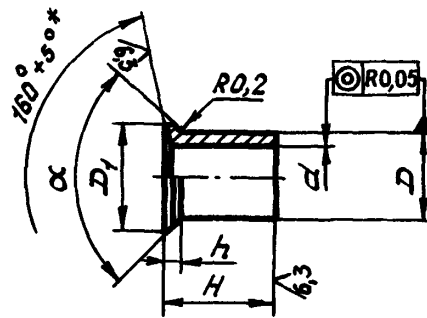
№ изм.	3
№ изм.	9807
№ изм.	2
№ изм.	9872

Изм. № дубликата	1979
Изм. № подлинника	

ОСТ 1 11389-74 Стр. 2

ОСТ 1 11390-74

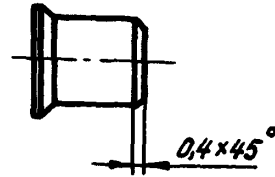
Для титанового сплава



Черт. 1

Для стали
Остальное - см. черт. 1

3,2/ (✓)



Черт. 2

Размеры в мм

d Пред. откл. по Н11	Применяемость		D Пред. откл. по h 10	D ₁	H Пред. откл. по h 12	h		α Пред. откл. +2° -1°	Масса 1000 шт, кг	
	Из стали	Из титанового сплава				Номинал.	Пред. откл.		Из стали	Из титанового сплава
4			5,4	6,4	6,3	0,8	+0,15	90°	0,506	0,305
5			6,6	8,0	8,1	0,8			0,921	0,554
6			8,0	9,6	8,4	1,0			1,440	0,870
8			10,7	12,8	11,0	1,7	+0,25	70°	3,440	2,070
10			13,4	16,0	12,5	2,1			6,130	3,690

2. Материал: сталь 13X11H2B2MФ-Ш; титановый сплав ВТ16.

3. Неуказанные предельные отклонения размеров, допуски формы и расположения поверхностей - по ОСТ 1 00022-80.

4. Покрытие: антифрикционный пленкообразующий состав ЗАП-2, толщина слоя 9-15 мкм. Допускается отсутствие покрытия на внутренней поверхности кольца.

5. Коды ОКП колец болт-заклепок должны соответствовать указанным в обязательном приложении.

6. Технические условия - по ОСТ 1 30045-83.

Пример наименования и обозначения кольца болт-заклепки диаметром d = 5 мм из стали:

Кольцо 5-ОСТ 1 11389-74

То же, из титанового сплава:

Кольцо 5-ОСТ 1 11390-74

* Размер обеспеч. инстр.

№ изм. 3
№ изв. 7284
2 9572
1 9807

1979

Инв. № дубликата
Инв. № подлинника

ЛИСТ РЕГИСТРАЦИИ ИЗМЕНЕНИЙ

№ изм.	Номера страниц				Номер "Изв. об изм."	Подпись	Дата	Срок введения изменения
	Изме- ненных	Заме- ненных	Новых	Анну- лиро- ванных				
1	2	-	-	-	7284			01.01.79
2	1,2	-	3,4	-	9572	<i>Антонов</i>	<i>10.05.84</i>	01.01.85
3	1,2	-	-	-	9807	<i>Степ</i>	<i>23.06.89</i>	01.01.90