

ТИПОВОЙ ПРОЕКТ  
704-3-51.91

РЕЗЕРВУАРНЫЙ ПАРК С ДВУМЯ  
МЕТАЛЛИЧЕСКИМИ РЕЗЕРВУАРАМИ ДЛЯ  
МАЗУТА ВМЕСТИМОСТЬЮ ПО 2000 м<sup>3</sup>

АЛЬБОМ 3

НЕСТАНДАРТИЗИРОВАННОЕ  
ОБОРУДОВАНИЕ  
КОНСТРУКТОРСКАЯ ДОКУМЕНТАЦИЯ

25312-03

ОТЛУСКИВАЯ ЦЕНА  
НА МОМЕНТ РЕАЛИЗАЦИИ  
УКАЗАНА  
В СЧЕТ-НАКЛАДНОЙ

# ТИПОВОЙ ПРОЕКТ 704-3-51.91

## РЕЗЕРВУАРНЫЙ ПАРК С ДВУМЯ МЕТАЛЛИЧЕСКИМИ РЕЗЕРВУАРАМИ ДЛЯ МАЗУТА ВМЕСТИМОСТЬЮ ПО 2000 м<sup>3</sup>

### АЛЬБОМ 3 СОСТАВ ПРОЕКТА

АЛЬБОМ 1	ПЗ	Пояснительная записка.
АЛЬБОМ 2	МС АТМ ОВ	Мазутоснабжение. АС Конструкции строительные. КЖ Конструкции железобетонные. Автоматизация. ЭМ Силовое электрооборудование. ЭО Внутреннее электроосвещение. Отопление и вентиляция. НВН Наружные сети водопровода и канализации.
АЛЬБОМ 3	НС	Нестандартизированное оборудование. Конструкторская документация.
АЛЬБОМ 4	СО	Спецификации оборудования. Конструкторская документация.
АЛЬБОМ 5	ТМ	Тепловая изоляция металлического резервуара вместимостью 2000 м <sup>3</sup> для мазута.
АЛЬБОМ 6	ВМ	Ведомости потребности в материалах.
АЛЬБОМ 7	СМ	Сметы.

### ПРИМЕНЕННЫЕ ТИПОВЫЕ МАТЕРИАЛЫ

Типовой проект  
704-3-187.94  
Ал. I, III, VII, VIII,  
IX, X, XI

Резервуар стальной вертикальный цилиндрический для нефти и нефтепродуктов емкостью 2000 м<sup>3</sup> (Распространяет КазНП.проект Алма-Ата).

Разработан

проектным институтом

**ЛАТГИПРОПРОМ**

Главный инженер института *И.В. Архипов*

Главный инженер проекта *И.Я. Идвальский*

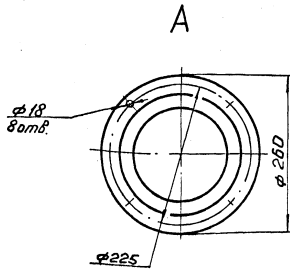
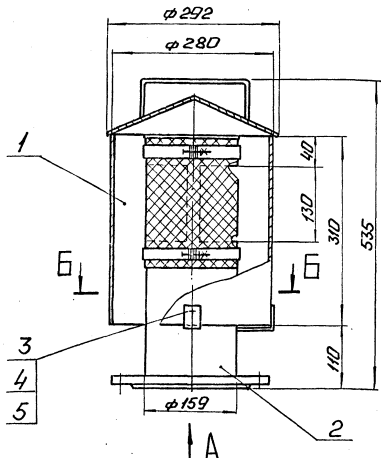
Утвержден ГПКНИИ «СантехНИИпроект»  
Протокол № 31 от 22.01.1992г.

# Содержание альбома

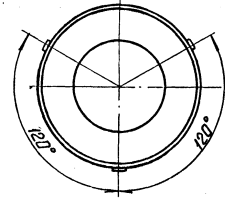
Обозначение	Наименование	№ стр.	Обозначение	Наименование	№ стр.
48.03.01.000 СБ	Патрубок вентиляционный ПВ-150	2	60.16.00.000	Подставка опоры	12
48.03.01.000	Патрубок вентиляционный ПВ-150	3	60.16.00.000 СБ	Подставка опоры	12
48.03.01.100	Крышка	3	60.16.00.002	Стойка	12
48.03.01.100 СБ	Крышка	3			
48.03.01.101	Ручка	4			
48.03.01.102	Крышка	4	60.11.00.000	Опора неподвижная лобовая	13
48.03.01.103	Колпак	4	60.11.00.000 СБ	Опора неподвижная лобовая	13
48.03.01.200	Патрубок	4	60.11.00.001	Косынка	13
48.03.01.200 СБ	Патрубок	5	60.11.00.002	Плита	13
48.03.01.201	Патрубок	5			
48.03.01.202	Лапа	5			
48.03.01.203	Хомут	6	67.06.00.000	Хомут	14
			67.06.00.000 СБ	Хомут	14
28.21.00.000 СБ	Лок световой Ду 500	6	67.06.00.001	Ушко	14
28.21.00.001	Кольцо	6	67.02.00.001	Ниппель	14
28.21.00.002	Прокладка	7			
28.21.00.000	Лок световой Ду 500	7			
28.21.01.000	Крышка	7			
28.21.01.001	Ручка	7			
28.21.01.002	Диск	8			
28.21.02.000	Корпус лок Ду 500	8			
28.21.02.000 СБ	Корпус лок Ду 500	8			
28.21.02.002	Обечайка	8			
28.21.02.001	Фланец	9			
28.22.00.000	Лок Ду 500 для уровнера ДУЕ	9			
28.22.00.000 СБ	Лок Ду 500 для уровнера ДУЕ	9			
28.22.01.000	Крышка	10			
67.10.00.003	Фланец	10			
50.26.00.000	Рама	10			
50.26.00.000 СБ	Рама	11			

Альбом 3  
 Типовой проект 704-3-51.91  
 Альбом 3  
 Типовой проект 704-3-51.91  
 Альбом 3  
 Типовой проект 704-3-51.91

48.03.01.000 СБ



Размеры для справок.



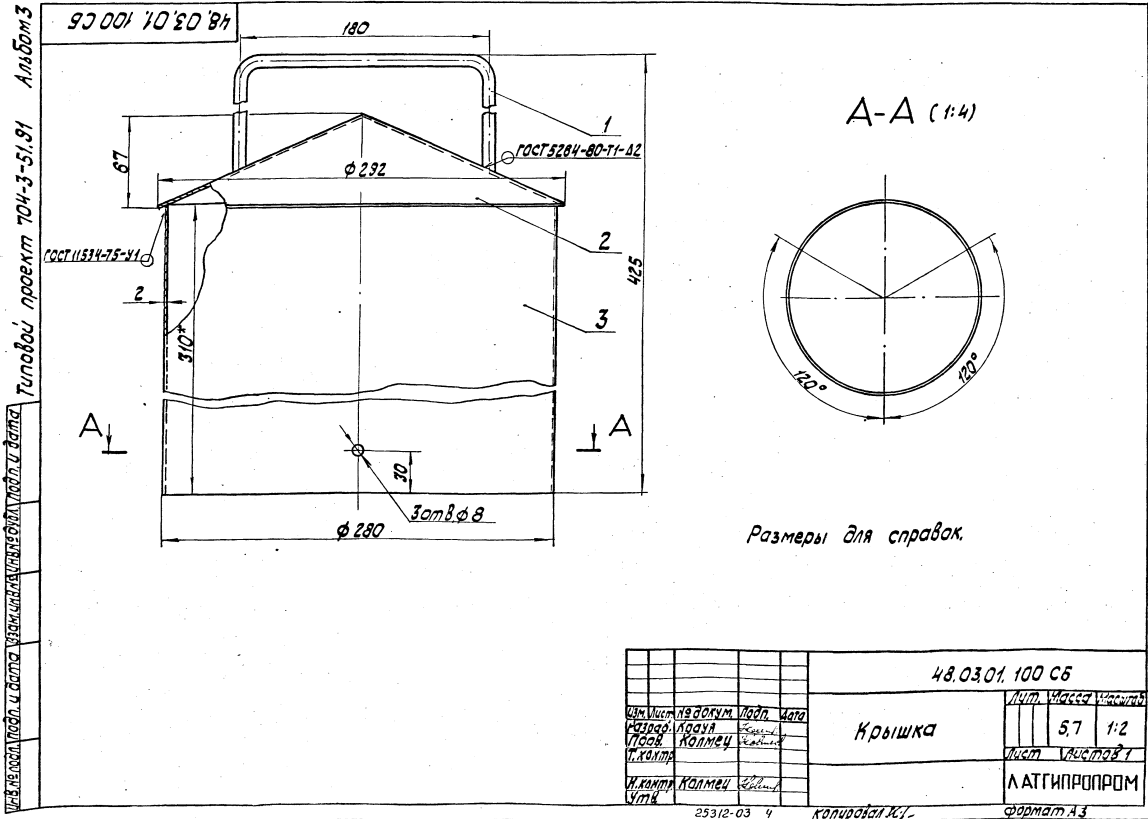
48.03.01.000 СБ			
Имя Лист	№ докум.	Подп.	Дата
Разраб.	Крышя	СЗ	82.12.1
Проект	Кольчя	СЗ	
И.контр.			
И.контр.	Кольчя	СЗ	
Читб.			
Патрубок вентиляционный ПВ-150		Лист	Масса
		21,7	1:5
		Лист	Листов 1
ЛАТГИПРОПРОМ			

Альбом 3  
Типовой проект 704-3-51.91  
И.контр. Колмец Утв.

Формат	Зона	Лист	Обозначение	Наименование	кол.	Примечание
				Документация		
A3			48.03.01.000 СБ	Сборочный чертеж		
				Сборочные единицы		
A4	1		48.03.01.100	Крышка	1	
A4	2		48.03.01.200	Патрубок	1	
				Стандартные изделия		
	3			Болт М6 х 25.46 ГОСТ 7798-70	3	
	4			Гайка М6.4 ГОСТ 5915-70	3	
	5			Шайба 6.02 ГОСТ 11371-78	3	
			48.03.01.000			
			Патрубок вентиляционный П8-150		Лит. Улест. Улестов	
			Латгипропром			
			Копировал К.Г.		Формат А4	

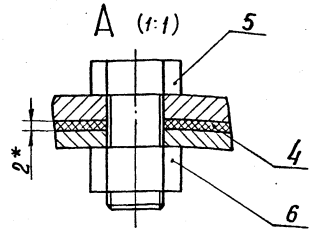
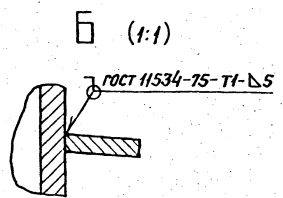
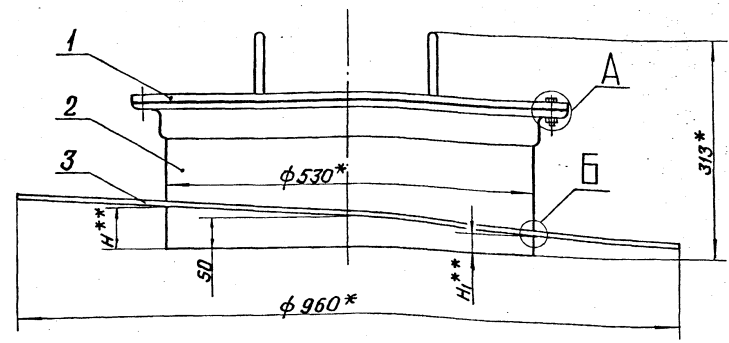
Альбом 3  
Типовой проект 704-3-51.91  
И.контр. Колмец Утв.

Формат	Зона	Лист	Обозначение	Наименование	кол.	Примечание
				Документация		
A3			48.03.01.100 СБ	Сборочный чертеж		
				Детали		
A4	1		48.03.01.101	Ручка	1	
A4	2		48.03.01.102	Крышка	1	
A4	3		48.03.01.103	Колпак	1	
			48.03.01.100			
			Крышка		Лит. Улест. Улестов	
			Латгипропром			
			Копировал К.Г.		Формат А4	



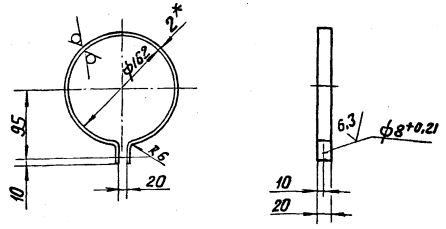






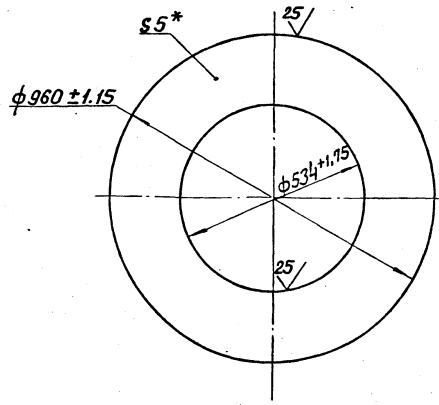
1.\* Размеры для справок.  
 2.\*\* Размеры H и H<sub>1</sub> определить по месту.

				28.21.00.000 СБ				
Изм.	Лист	№ докум.	Подп.	Дата	Люк световой Ду 500	Лист	Масса	Масшт.
Разраб.	Колмец	Колмец	Колмец	Колмец		53	1:5	
Проб.	Колмец	Колмец	Колмец	Колмец		Лист	Листов 1	
Т.контр.	Колмец	Колмец	Колмец	Колмец		ЛАТГИПРОПРОМ		
Н.контр.	Колмец	Колмец	Колмец	Колмец				
З.инж.							Копир. В.07- Формат А3	



1.\* Размер для справок.  
 2.  $\pm \frac{11.14}{2}$

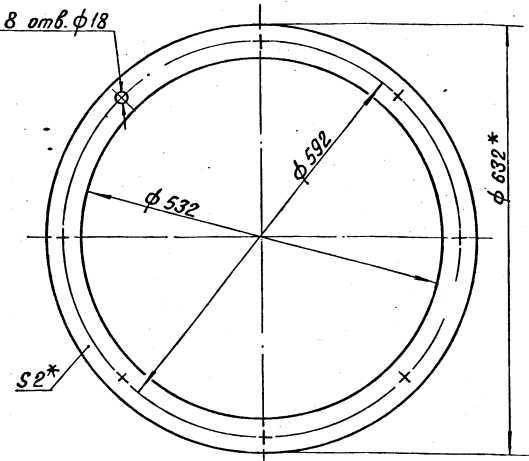
				48.03.01.203				
Изм.	Лист	№ докум.	Подп.	Дата	Хомут	Лист	Масса	Масшт.
Разраб.	Колмец	Колмец	Колмец	Колмец		0.17	1:5	
Проб.	Колмец	Колмец	Колмец	Колмец		Лист	Листов 1	
Т.контр.	Колмец	Колмец	Колмец	Колмец		ЛАТГИПРОПРОМ		
Н.контр.	Колмец	Колмец	Колмец	Колмец				
З.инж.							Лист 2 ГОСТ 19903-74 Ст 3 кн 4 ГОСТ 16523-70 Копир. В.07- Формат А4	



\* Размер для справок.

				28.21.00.001				
Изм.	Лист	№ докум.	Подп.	Дата	Кольцо	Лист	Масса	Масшт.
Разраб.	Колмец	Колмец	Колмец	Колмец		19.7	1:10	
Проб.	Колмец	Колмец	Колмец	Колмец		Лист	Листов 1	
Т.контр.	Колмец	Колмец	Колмец	Колмец		ЛАТГИПРОПРОМ		
Н.контр.	Колмец	Колмец	Колмец	Колмец				
З.инж.							Лист 5 ГОСТ 19903-74 Ст 3 кн 2 ГОСТ 14537-79 Копир. В.07- Формат А4	

28.21.00.002



1. \* Размеры для справок  
2. ± IT14/2

28.21.00.002

Изм.	Лист	№ докум.	Подп.	Дата	Лит.	Масса	Масштаб
Разр.	Тихонова	Колмец	2001	2001			
Проб.	Колмец	Колмец			Лист	Листов	1
И.контр.	Колмец				Латгипропром		
Этб.					Копир. в.б.г.р. - Формат А4		

Прокладка

Паронит ПОН-2  
гост 481-80

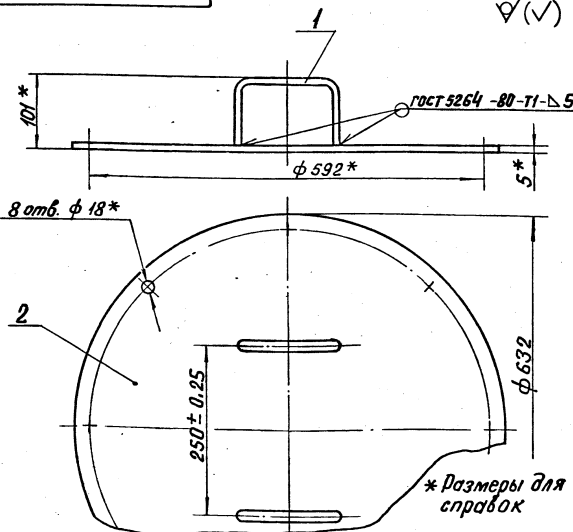
Формат	Зона	Лист	Обозначение	Наименование	Кол.	Примечание
				Документация		
А3			28.21.00.000 СБ	Сборочный чертеж		
				Сборочные единицы		
А4	1	28.21.01.000		Крышка	1	
А4	2	28.21.02.000		Корпус люка Ду 500	1	
				Детали		
А4	3	28.21.00.001		Кольцо	1	
А4	4	28.21.00.002		Прокладка	1	
				Стандартные изделия		
	5			Болт М16х40.46 гост 7798-70	8	
	6			Гайка М16.5 гост 5915-70	8	

28.21.00.000

Изм.	Лист	№ докум.	Подп.	Дата	Лит.	Лист	Листов
Разр.	Тихонова	Колмец	2001	2001			
Проб.	Колмец	Колмец			Латгипропром		
И.контр.	Колмец				Копир. в.б.г.р. - Формат А4		
Этб.							

Люк световой  
Ду 500

28.21.01.000



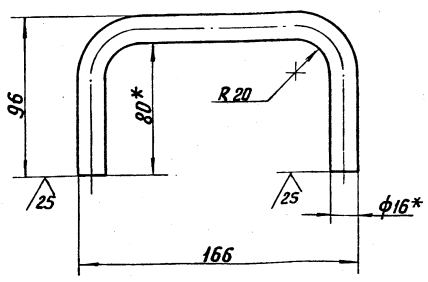
28.21.01.001

Изм.	Лист	№ докум.	Подп.	Дата	Лит.	Масса	Масштаб
Разр.	Тихонова	Колмец	2001	2001			
Проб.	Колмец	Колмец			Лист	Листов	1
И.контр.	Колмец				Латгипропром		
Этб.					Копир. в.б.г.р. - Формат А4		

Крышка

12.8 1:5

28.21.01.001



1. \* Размеры для справок.  
2. ± IT14/2

28.21.01.001

Изм.	Лист	№ докум.	Подп.	Дата	Лит.	Масса	Масштаб
Разр.	Тихонова	Колмец	2001	2001			
Проб.	Колмец	Колмец			Лист	Листов	1
И.контр.	Колмец				Латгипропром		
Этб.					Копир. в.б.г.р. - Формат А4		

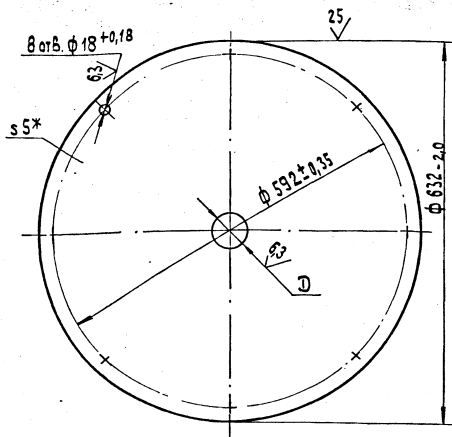
Ручка

0.48 1:2



28.21.01.002

✓(✓)



\*Размер для справок

Обозначение	D, мм	Масса, кг
28.21.01.002	—	12,3
-01	φ 49 +0.02	12,2

28.21.01.002

Диск

Лист 5 ГОСТ 19903-74  
Стр 3 кн 2 ГОСТ 14637-79

Лит. Массы Масштаб  
См. табл.  
Лист 1 листов 1  
ЛАТГИПРОПРОМ  
формат А4

Имя, Фамилия, Подпись, Дата  
Имя, Фамилия, Подпись, Дата  
Имя, Фамилия, Подпись, Дата  
Имя, Фамилия, Подпись, Дата  
Имя, Фамилия, Подпись, Дата

Копировал 32

Формат листа	Зона	Поз.	Обозначение	Наименование	Кол.	Примечание
А4			28.21.02.000 СБ	Сборочный чертеж		
А4	1	28.21.02.001		фланец	1	
А4	2	28.21.02.002		Обечайка	1	
				Документация		
				Детали		

28.21.02.000

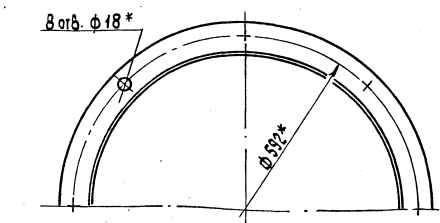
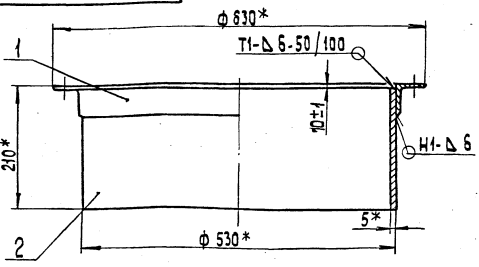
Корпус люка  
Dy 500

Лит. Лист Листов  
Лист 1 листов 1  
ЛАТГИПРОПРОМ  
формат А4

Имя, Фамилия, Подпись, Дата  
Имя, Фамилия, Подпись, Дата  
Имя, Фамилия, Подпись, Дата  
Имя, Фамилия, Подпись, Дата  
Имя, Фамилия, Подпись, Дата

Копировал 32

28.21.02.000 СБ



1.\* Размеры для справок.  
2. ± 1/10

28.21.02.000 СБ

Корпус люка  
Dy 500

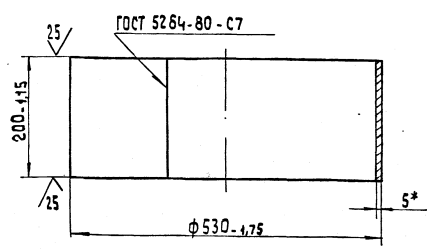
Лит. Массы Масштаб  
20,1 1:5  
Лист 1 листов 1  
ЛАТГИПРОПРОМ  
формат А4

Имя, Фамилия, Подпись, Дата  
Имя, Фамилия, Подпись, Дата  
Имя, Фамилия, Подпись, Дата  
Имя, Фамилия, Подпись, Дата  
Имя, Фамилия, Подпись, Дата

Копировал 32

28.21.02.002

✓(✓)



\* Размер для справок.

28.21.02.002

Обечайка

Лит. Массы Масштаб  
13,1 1:5  
Лист 1 листов 1  
ЛАТГИПРОПРОМ  
формат А4

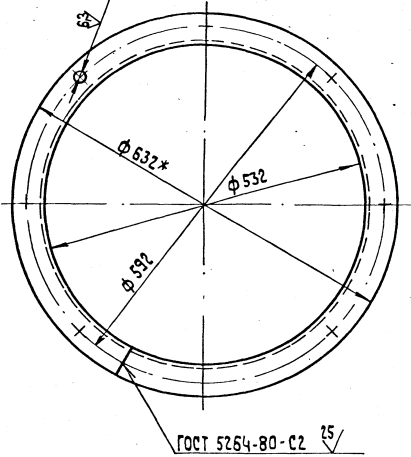
Имя, Фамилия, Подпись, Дата  
Имя, Фамилия, Подпись, Дата  
Имя, Фамилия, Подпись, Дата  
Имя, Фамилия, Подпись, Дата  
Имя, Фамилия, Подпись, Дата

Копировал 32

28.21.02.001

✓(✓)

8 отв.  $\phi 18^{+0,18}$



Размер для справок

28.21.02.001

И.М.И.	Н.С.О.К.И.М.	П.О.Д.	Д.А.Т.А.
Проект	Коллеги	Коллеги	Коллеги
И.К.О.Н.Т.	Коллеги	Коллеги	Коллеги
И.К.О.Н.Т.	Коллеги	Коллеги	Коллеги
И.К.О.Н.Т.	Коллеги	Коллеги	Коллеги

Фланец	Лит.	Масса	Масштаб
Уголок 50x50x5-Б-ГОСТ 8509-86 С-3 см 3-ГОСТ 515-88	7	1:5	
Лист Листов 1			
ЛАТГИПРОПРОМ			

Копировал ЭС

Формат А4

Формат	Лист	Поз.	Обозначение	Наименование	Кол.	Примечание
				Документация		
А3			28.22.00.000 СБ	Сборочный чертеж		
				Сборочные единицы		
А4	1		28.22.01.000	Крышка	1	
А4	2		28.21.02.000	Корпус люка Ду 500	1	
				Детали		
А4	3		28.21.00.001	Кольцо	1	
А4	4		28.21.00.002	Правка	1	
А4	5		67.10.00.003	Фланец	1	
Б4	6		28.21.00.003	Патрубок Труба 40x3,5 ГОСТ 3262-75	1	0,45 кг
				Стандартные изделия		
	7			Болт М 16x40.46 ГОСТ 7798-70	8	
	8			Гайка М 16.5 ГОСТ 5915-70	8	

28.22.00.000

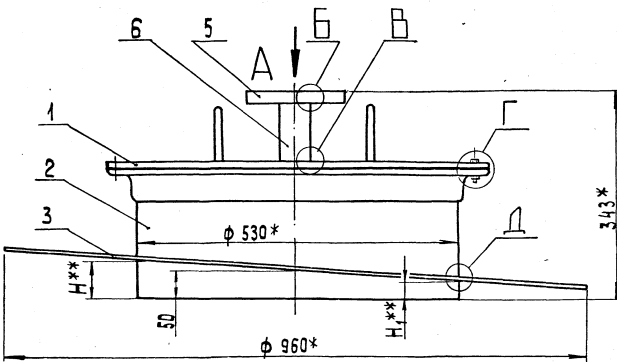
И.М.И.	Н.С.О.К.И.М.	П.О.Д.	Д.А.Т.А.
Проект	Коллеги	Коллеги	Коллеги
И.К.О.Н.Т.	Коллеги	Коллеги	Коллеги
И.К.О.Н.Т.	Коллеги	Коллеги	Коллеги
И.К.О.Н.Т.	Коллеги	Коллеги	Коллеги

Люк Ду 500 для уровнемера ДЧЕ	Лит.	Лист	Листов
			1
ЛАТГИПРОПРОМ			

Копировал ЭС

Формат А4

28.22.00.000 СБ



Г (1:1)

ГОСТ 5264-80-Т1-Д3

Д (1:1)

ГОСТ 11534-75-Т1-Д5

Г (1:1)

Поз. 6  
М 1:2,5  
Ф 48\*

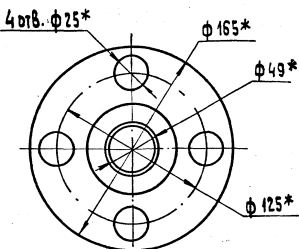
25

116±0,135

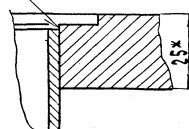
25

А (1:25)

Б (1:1)



ГОСТ 16037-80-У5



1\* Размеры для справок.

2\*\* Размеры Н и Н, определить по месту.

28.22.00.000 СБ

И.М.И.	Н.С.О.К.И.М.	П.О.Д.	Д.А.Т.А.
Проект	Коллеги	Коллеги	Коллеги
И.К.О.Н.Т.	Коллеги	Коллеги	Коллеги
И.К.О.Н.Т.	Коллеги	Коллеги	Коллеги
И.К.О.Н.Т.	Коллеги	Коллеги	Коллеги

Люк Ду 500 для уровнемера ДЧЕ	Лит.	Масса	Масштаб
		67	1:5
Лист Листов 1			
ЛАТГИПРОПРОМ			

23312-03 10

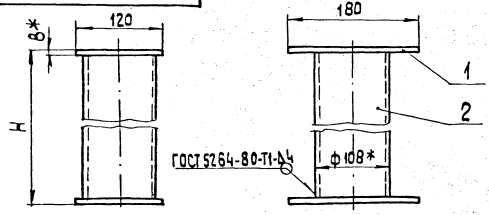
Копировал ЭС

Формат А3





93 000 00 91 09



Обозначение	H, мм	Масса, кг
60.16.00.000	87±1	4,2
- 01	127±1	4,7
- 02	150±1	4,9
- 03	855±1	13,1
- 04	1570±1	21,3
- 05	1612±1	24,7

- \* Размеры для справок.
- ± 1T<sub>14</sub>
- Обработка поверхностей реза деталей БЧ 25/

60.16.00.000 СБ

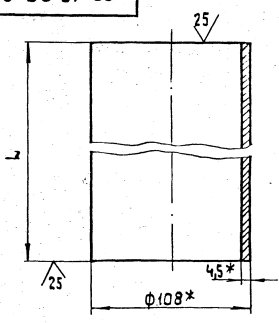
Изм.	Лист	№ докум.	Подп.	Дата	Подставка опоры	Лист	Масса	Масштаб
Разраб.	Коллеж	Коллеж	Коллеж	Коллеж		См. табл.	1:4	
Проб.	Проб.	Проб.	Проб.	Проб.	Лист	Листов	1	
И.контр.	Коллеж	Коллеж	Коллеж	Коллеж	ЛАТГИПРОПРОМ			
Утв.	Утв.	Утв.	Утв.	Утв.	Копировальня 33 формат А4			

Формат	Зона	Поз.	Обозначение	Наименование	Кол.	Примечание
А4			60.16.00.000 СБ	сборочный чертеж		
				Документация		
				Детали		
БЧ	1		60.16.00.001	Пластина		
				Лист 8 ГОСТ 19903-74	2	1,7 кг
				Ст 3 кп 2 ГОСТ 14837-79		
				переменные данные для исполнений		
			60.16.00.000	Детали		
А4	2		60.16.00.002	Стойка	1	
			60.16.00.000-01	Детали		
			60.16.00.002-01	Стойка	1	

60.16.00.000

Изм.	Лист	№ докум.	Подп.	Дата	Подставка опоры	Лист	Лист	Листов
Разраб.	Коллеж	Коллеж	Коллеж	Коллеж		1	2	
Проб.	Проб.	Проб.	Проб.	Проб.	ЛАТГИПРОПРОМ			
И.контр.	Коллеж	Коллеж	Коллеж	Коллеж	Копировальня 33 формат А4			
Утв.	Утв.	Утв.	Утв.	Утв.				

200 000 91 09



Обозначение	L, мм	Масса, кг
60.16.00.002	71-1	0,82
- 01	111-1	1,30
- 02	134-1	1,50
- 03	839-1	
- 04	1554-1	
- 05	1596-1	

- \* Размеры для справок.

60.16.00.002

Изм.	Лист	№ докум.	Подп.	Дата	Стойка	Лист	Масса	Масштаб
Разраб.	Коллеж	Коллеж	Коллеж	Коллеж		См. табл.	1:2	
Проб.	Проб.	Проб.	Проб.	Проб.	Лист	Листов	1	
И.контр.	Коллеж	Коллеж	Коллеж	Коллеж	ЛАТГИПРОПРОМ			
Утв.	Утв.	Утв.	Утв.	Утв.	Копировальня 33 формат А4			

Формат	Зона	Поз.	Обозначение	Наименование	Кол.	Примечание
			60.16.00.000-02	Детали		
		2	60.16.00.002-02	Стойка	1	
			60.16.00.000-03	Детали		
		2	60.16.00.002-03	Стойка	1	
			60.16.00.000-04	Детали		
		2	60.16.00.002-04	Стойка	1	
			60.16.00.000-05	Детали		
		2	60.16.00.002-05	Стойка	1	

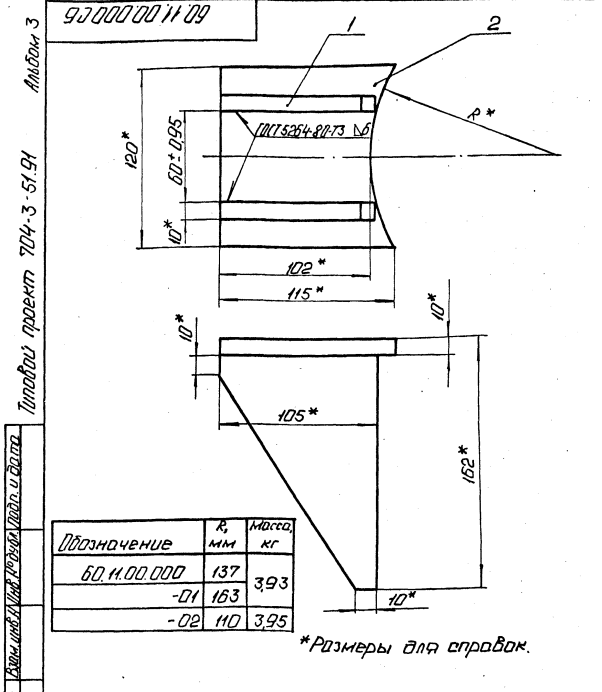
60.16.00.000

Изм.	Лист	№ докум.	Подп.	Дата	Подставка опоры	Лист	Лист	Листов
Разраб.	Коллеж	Коллеж	Коллеж	Коллеж		1	2	
Проб.	Проб.	Проб.	Проб.	Проб.	ЛАТГИПРОПРОМ			
И.контр.	Коллеж	Коллеж	Коллеж	Коллеж	Копировальня 33 25312-03 13 формат А4			
Утв.	Утв.	Утв.	Утв.	Утв.				

№ листа	Зона	№з	Обозначение	Наименование	№л	Примечание
				Документация		
А4			60.Н.00.000.05	Оборачный чертеж		
				Детали		
А4	1		60.Н.00.001	Косынка	2	
				Переменные данные для исполнения		
				60.Н.00.000		
				Детали		
А4	2		60.Н.00.002	Плита	1	
				60.Н.00.000-01		
				Детали		
	2		60.Н.00.002-001	Плита	1	
				60.Н.00.000-02		
				Детали		
	2		60.Н.00.002-02	Плита	1	

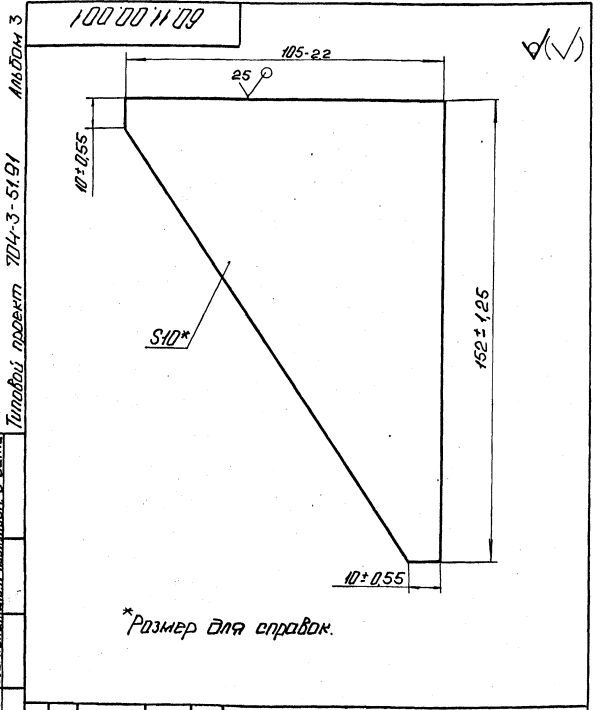
Изм.	Лист	№ докум.	Проп.	Дата	60.Н.00.000	Лист	Лист	Листов
Разоб.	Кромки	Св.-1			Опора неподвижная лобовая			
Проб.	Колмечи	Св.-1			Оборачный чертеж			
Контр.	Утв.				ЛАТГИПРОПРОМ			

Копирован: Ф.д.      Формат А4



Изм.	Лист	№ докум.	Проп.	Дата	60.Н.00.000.05	Лист	Масса	Листов
Разоб.	Кромки	Св.-1			Опора неподвижная лобовая			
Проб.	Колмечи	Св.-1			Оборачный чертеж			
Контр.	Утв.				ЛАТГИПРОПРОМ			

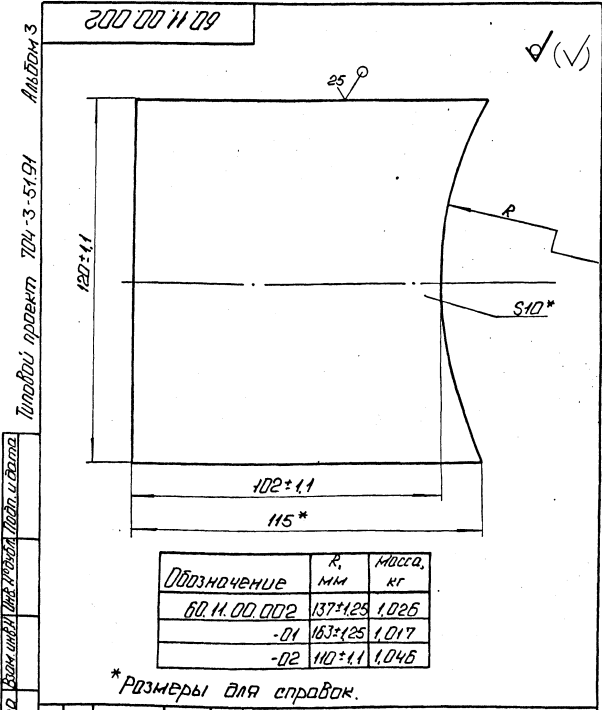
Копирован: Ф.д.      Формат А4



Изм.	Лист	№ докум.	Проп.	Дата	60.Н.00.001	Лист	Масса	Листов
Разоб.	Кромки	Св.-1			Косынка			
Проб.	Колмечи	Св.-1			1,45			
Контр.	Утв.				Лист	Листов		

Лист 10 Лист 19903-74  
Изм 3 Контр 2 Лист 14637-79      ЛАТГИПРОПРОМ

Копирован: Ф.д.      Формат А4



Изм.	Лист	№ докум.	Проп.	Дата	60.Н.00.002	Лист	Масса	Листов
Разоб.	Кромки	Св.-1			Плита			
Проб.	Колмечи	Св.-1			1,45			
Контр.	Утв.				Лист	Листов		

Лист 10 Лист 19903-74  
Изм 3 Контр 2 Лист 14637-79      ЛАТГИПРОПРОМ

Копирован: Ф.д.      Формат А4

