

СЕРИЯ 4.903-11

КОТЕЛЬНЫЕ УСТАНОВКИ

ВСПОМОГАТЕЛЬНОЕ ОБОРУДОВАНИЕ И БЛОКИ

ВЫПУСК 1

БЛОКИ ДЕАЭРАЦИОННО-ПИТАТЕЛЬНЫХ УСТАНОВОК
КОТЕЛЬНЫХ

АЛЬБОМ II

Часть 2

КОНТРОЛЬ И АВТОМАТИКА

Состоит из 2^х частей

Часть 2 СТБ7-102

Госстрой СССР

ТОМСКИЙ ФИЛИАЛ

ЦНТИ

Типовой проект/серия/
№ 4-903-11/81022

Заклад № 1562

Цена 2 двв. 89 коп.

Тираж 200

Дата " 30 " 1985г.

Серия 4.903-И Выпуск 1 Альбом И.2. Ч.2
4.903-ИВ1-А2

Лист № табл. Подт. и дата
Лист № табл. Подт. и дата
Лист № табл. Подт. и дата
Лист № табл. Подт. и дата

Кол.	Примечание	Наименование	Обозначение	Лист	Зона	Формат
		Документация				
2		Сборочный чертеж	4.903-ИВ1.058 СБ			
		Детали				
1		Опора	4.903-ИВ1.058.01			
2		Шайба	4.903-ИВ1.058.02			
		Стандартные изделия				
3		Болт М12х55.36.016 ГОСТ 7798-70				
4		Гайка М12.4.016 ГОСТ 5915-70				
5		Шайба 12.01.05 ГОСТ 1371-78				
6		Шайба 12Г65.029 ГОСТ 6402-70				

ЕСКД

4.903-ИВ1.058

Изм. Лист № докум. Подп. Дата
Разработчик: Редько В.А. Проверил: Селезнин В.С. Утвердил: Писарев А.И.
Сочленение исполнительного механизма с клапаном 9с-3-3
Лит. Лист Листов
ГПИ ПМА
г. Москва

Копировал: [подпись] Формат: И.

4.903-ИВ1-А2

Лист № табл. Подт. и дата
Лист № табл. Подт. и дата
Лист № табл. Подт. и дата
Лист № табл. Подт. и дата

Кол.	Примечание	Наименование	Обозначение	Лист	Зона	Формат
		Сборочные единицы	4.903-ИВ1.058-03			
7		Стойка исполнительного механизма	4.903-ИВ1.063			
8		Штанга	4.903-ИВ1.064-03			
		Сборочные единицы	4.903-ИВ1.058-04			
7		Стойка исполнительного механизма	4.903-ИВ1.063			
8		Штанга	4.903-ИВ1.064-06			
		Сборочные единицы	4.903-ИВ1.058-05			
7		Стойка исполнительного механизма	4.903-ИВ1.063-01			
8		Штанга	4.903-ИВ1.064			

4.903-ИВ1.058

Изм. Лист № докум. Подп. Дата
Копировал: [подпись] Формат: И.

67

4.903-ИВ1-А2

Лист № табл. Подт. и дата
Лист № табл. Подт. и дата
Лист № табл. Подт. и дата
Лист № табл. Подт. и дата

Кол.	Примечание	Наименование	Обозначение	Лист	Зона	Формат
		Переменные данные для исполнений				
		Сборочные единицы	4.903-ИВ1.058			
		Сборочные единицы	4.903-ИВ1.058-01			
7		Стойка исполнительного механизма	4.903-ИВ1.063-01			
8		Штанга	4.903-ИВ1.064-02			
		Сборочные единицы	4.903-ИВ1.058-01			
7		Стойка исполнительного механизма	4.903-ИВ1.063-02			
8		Штанга	4.903-ИВ1.064-03			
		Сборочные единицы	4.903-ИВ1.058-02			
7		Стойка исполнительного механизма	4.903-ИВ1.063-01			
8		Штанга	4.903-ИВ1.064-06			

4.903-ИВ1.058

Изм. Лист № докум. Подп. Дата
Копировал: [подпись] Формат: И.

4.903-ИВ1-А2

Лист № табл. Подт. и дата
Лист № табл. Подт. и дата
Лист № табл. Подт. и дата
Лист № табл. Подт. и дата

Кол.	Примечание	Наименование	Обозначение	Лист	Зона	Формат
		Детали	4.903-ИВ1.064-05			
2		Тяга	4.903-ИВ1.064.01-05			
		Труба 32х3 ГОСТ 8734-75 820 ГОСТ 8733-74 E=545 мм±1				1 0,81 кг
		Сборочные единицы	4.903-ИВ1.064-06			
		Детали				
2		Тяга	4.903-ИВ1.064.01-06			
		Труба 32х3 ГОСТ 8734-75 820 ГОСТ 8733-74 E=720 мм±1				1 1,07 кг

4.903-ИВ1.064

Изм. Лист № докум. Подп. Дата
Копировал: [подпись] Формат: И.

Рис. 1

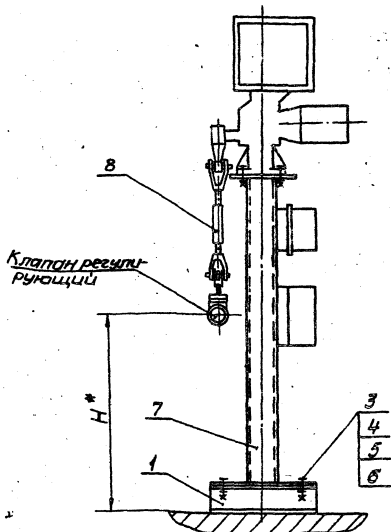
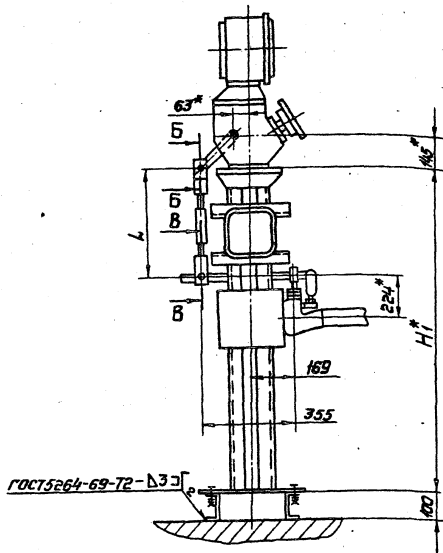
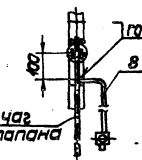
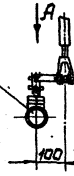


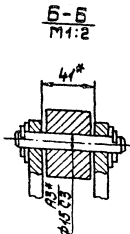
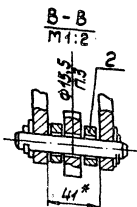
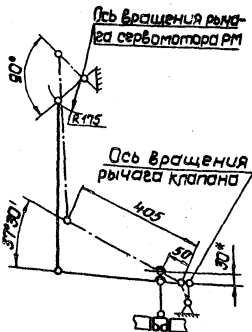
Рис. 2
Остальное см. рис. 1

Вид А

Клапан регулирующий



Кинематическая схема



Обозначение	Рис.	H, мм	H ₁ , мм	L, мм	Масса кг
4.903-1181.058	1	250	1000	770	80,84
-01	1	750	1200	695	82,0
-02	1	300	1000	720	79,96
-03	1	140	800	695	77,63
-04	1	345	800	720	77,76
-05	1	400	1000	690	79,4

1. Размеры для справок.
2. Неуказанные предельные отклонения размеров: валов - h14; отверстий - H14; остальных - IT12.
3. Отверстие $\phi 15,5$ сверлить в рычаге клапана выдержав размер от оси вращения 40 мм.

ЕСКД

4.903-1181.058 СБ

				Сочинение исполнительного механизма клапана ном 9С-3-3		Лист	Известий
				Сборочный чертеж		сх.	1:10
						Лист Известий	
Маш. Двиг.	Н.В.Овчин	Проект	В.С.Р.				
Разработ	Б.В.Н.В.	Эксп.	М.В.Р.				
Проект	П.В.С.	М.В.Р.	М.В.Р.				
Вед. пр.	П.В.С.	М.В.Р.	М.В.Р.				
Ген. Дир.	А.В.С.	М.В.Р.	М.В.Р.				
Н.С.Р.	М.В.Р.	М.В.Р.	М.В.Р.				
Суд. (Исполн.)	М.В.Р.	М.В.Р.	М.В.Р.				

ГПИ ПМА
г. Москва
Формат А2

Серия 4.903-НВ1-А2
4.903-НВ1-А2

Кол.	Примечание	Наименование	Обозначение
		Документация	
2А		Сборочный чертеж	4.903-НВ1.059
		Детали	
И 1		Отора	4.903-НВ1.059-01
И 2		Шайба	4.903-НВ1.059-02
		Стандартные изделия	
3		Болт М12х55 36.06	
		ГОСТ 7798-70	
4		Гайка М12 4.06	
		ГОСТ 5915-70	
5		Шайба 12.01.05	
		ГОСТ 11371-68	
		Шайба 12Г65.029	
		ГОСТ 6402-70	
6			

ЕСКД

4903-НВ1.059

Сочленение исполнительного механизма с клапаном 6с-9
ГПИ ПМА
г. Москва

Лист 1 из 2
Формат И

Кол.	Примечание	Наименование	Обозначение
		Сборочные единицы	4.903-НВ1.059-03
И 7		Стойка исполнительного механизма	4.903-НВ1.063-01
И 8		Штанга	4.903-НВ1.064
		Сборочные единицы	4.903-НВ1.059-04
И 7		Стойка исполнительного механизма	4.903-НВ1.063-01
И 8		Штанга	4.903-НВ1.064-01
		Сборочные единицы	4.903-НВ1.059-05
И 7		Стойка исполнительного механизма	4.903-НВ1.063-01
И 8		Штанга	4.903-НВ1.064-04
		Сборочные единицы	4.903-НВ1.059-06
И 7		Стойка исполнительного механизма	4.903-НВ1.063-02
И 8		Штанга	4.903-НВ1.064-05

4903-НВ1.059

Лист 2 из 2
Формат И

Кол.	Примечание	Наименование	Обозначение
		Переменные данные для исполнения	
		Сборочные единицы	4.903-НВ1.059
И 7		Стойка исполнительного механизма	4.903-НВ1.063
И 8		Штанга	4.903-НВ1.064
		Сборочные единицы	4.903-НВ1.059-01
И 7		Стойка исполнительного механизма	4.903-НВ1.063
И 8		Штанга	4.903-НВ1.064-01
		Сборочные единицы	4.903-НВ1.059-02
И 7		Стойка исполнительного механизма	4.903-НВ1.063
И 8		Штанга	4.903-НВ1.064-01

4903-НВ1.059

Лист 1 из 2
Формат И

Кол.	Примечание	Наименование	Обозначение
		Сборочные единицы	4.903-НВ1.059-07
И 7		Стойка исполнительного механизма	4.903-НВ1.063-01
И 8		Штанга	4.903-НВ1.064-05
		Сборочные единицы	4.903-НВ1.059-08
И 7		Стойка исполнительного механизма	4.903-НВ1.063-02
И 8		Штанга	4.903-НВ1.064-01

4903-НВ1.059

Лист 1 из 2
Формат И

Серия 4.903-Н 4.903-1181-А2
Выпуск 1
Листов 12 из 2

Рис. 1

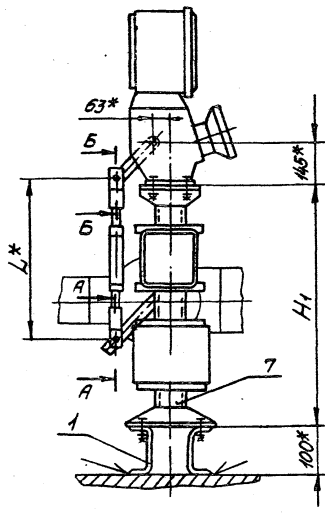
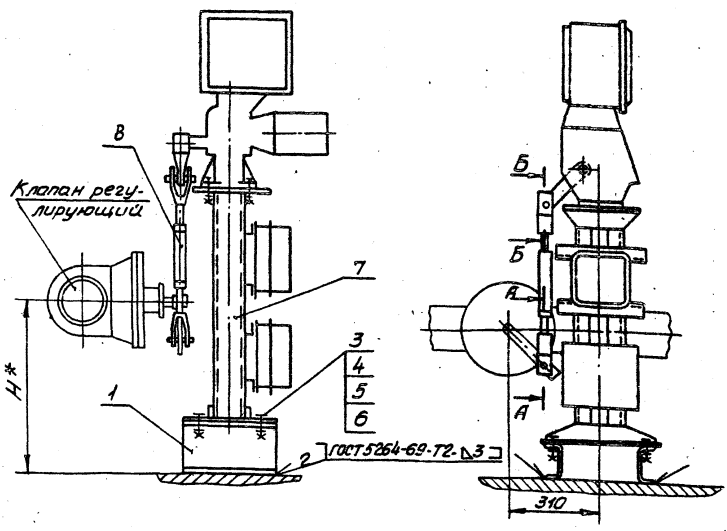
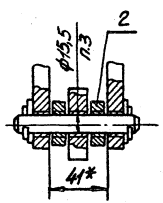


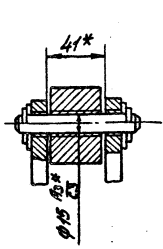
Рис. 2
Остаточное см. рис. 1



A-A
M1:2



B-B
M1:2



Обозначение	Рис.	№ детали	H, мм	H ₁ , мм	L, мм	Масса, кг
4.903-1181.059	1	1	425	800	620	77,2
-01	2	2	300	800	745	77,9
-02	1	1	300	800	745	77,9
-03	2	2	616	1000	620	79,4
-04	2	2	500	1000	745	80,1
-05	2	2	660	1000	585	79,22
-06	2	2	900	1200	545	81,2
-07	2	2	690	1000	545	79,0
-08	2	2	660	1200	745	82,3

Схема кинематическая 1

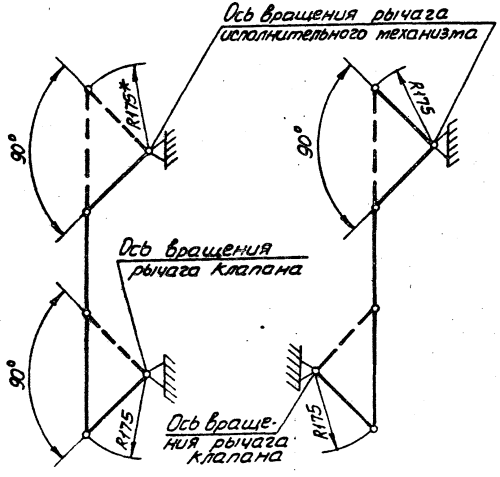


Схема кинематическая 2

- 1* Размеры для справок.
- 2. Неуказанные предельные отклонения размеров: валов - h14; отверстий - H14; остальных - ±IT14
- 3. Отверстие φ15,5 сверлить в рычаге клапана, выдержав размер от оси вращения 175 мм.

ЕСКД

4.903-1181.059 С6

№ лист	из общего	Лист	Дата	Содержание исполнительного механизма с клапаном БС-9	Лист	Масса	Листов
				Сборочный чертеж			1:10
Лист	Листов	Лист	Листов	Лист	Листов		

ГПИ ПМА
г. Москва
Формат 22

копировал Сальванова

Серия 4.903-11 выпуск 1 Ялыбор № 2
4.903-1181-92

Элемент	Зона	Лист	Обозначение	Наименование	Кол.	Примечание
				Документация		
22			4.903-1181.060.05	Оборачивный чертёж		
22			4.903-1181.060.03	Электромонтажный чертёж		
22			4.903-1181.060.04	Схема электрической соединительной		
				Оборачивные единицы		
11			4.903-1181.067	Статив	1	
11			4.903-1181.080	Подставка приборов	1	
11			4.903-1181.060-01	Подставка приборов	1	
11			4.903-1181.070	Отвод	3	
11			4.903-1181.071	Отвод	1	
11			4.903-1181.072	Отвод	1	
11			4.903-1181.073	Отвод	1	
11			4.903-1181.078	Отвод	1	
11			4.903-1181.079	Отвод	1	
11			4.903-1181.074	Отвод	1	
11			4.903-1181.075	Отвод	1	
11			4.903-1181.076	Отвод	1	
11			4.903-1181.077	Отвод	1	
				ЕСКД		
4.903-1181.060						
Изм. Лист № докум. Подп. Дата				Лист Листов		
Проект. Подпись. Исполн.				Лист 1 из 6		
Исполн. Инициалы. Дата				Лист 1 из 6		
Утв. Инициалы. Дата				Лист 1 из 6		
Стенд приборов				ГПИ ПМА		
Копирован				г. Москва		
Формат А1				Формат А1		

4.903-1181-92

Элемент	Зона	Лист	Обозначение	Наименование	Кол.	Примечание
23				Краништейн К2		
				ТК4-467-70	1	
29				Коллектор		
				ТК4-507-69 P=1150мм	1	
				Прочие изделия		
30				Скоба СО-14		
				ТУЗБ.1086-76	12	
31				Рамка для надписей		
				РПМ66x26		
				ТУЗБ.1130-74	12	
32				Подставка ДСС		
				ТУЗБ.1227-72	1	
33				Коробка соединительная КСП-50		
				ТУЗБ.1763-76	1	
34				Манометр ЭКМ		
				Пределы измерения		
				0-40 кг/см²		
				ТУЗБ.02.31-75	4	
35				Манометр МТС-7М		
				Пределы измерения		
				0-2,5 кг/см²		
				ТУЗБ.02-14-1962-76	1	
36				Манометр МЭД		
				Пределы измерения		
				0-40 кг/см² ТУЗБ.05.167-74	1	
37				Диаметр ДМ23573		
				Пределы измерения		
				0-0,4 кг/см² ТУЗБ.05-148973	1	
4.903-1181.060						
Изм. Лист № докум. Подп. Дата				Лист 3		
Копирован				Формат А1		

4.903-1181-92

Элемент	Зона	Лист	Обозначение	Наименование	Кол.	Примечание
				Детали		
11	14		4.903-1181.060.01	Патрубок	1	
11	15		4.903-1181.060.02	Поперечина		
				Швеллер ШП32x16		
				ТУЗБ.1113-75 P=119431	2	2,30кг
11	16		4.903-1181.060.03	Поперечина		
				Швеллер ШП60x35		
				ТУЗБ.1113-75 P=119431	2	5,30кг
				Стандартные изделия		
				Болты ГОСТ 7798-70		
				М6x20.36.016	30	
				М8x20.36.016	26	
				М10x20.36.016	8	
				Винт М6x25.36.029		
				ГОСТ 1491-72	4	
				Болты ГОСТ 5915-70		
				М6.4.016	34	
				М8.4.016	26	
				М10.4.016	8	
				Шайбы ГОСТ 1171-78		
				6.01.05	34	
				8.01.05	26	
				10.01.05	8	
				Шайбы ГОСТ 6.65 ГОСТ 6402-70	4	
4.903-1181.060						
Изм. Лист № докум. Подп. Дата				Лист 2		
Копирован				Формат А1		

4.903-1181-92

Элемент	Зона	Лист	Обозначение	Наименование	Кол.	Примечание
38				Датчик реле давления АА-06-1-1		
				ТУЗБ.02-1384-73	1	
39				Диаметр ДМ23573		
				Пределы измерения		
				±315 мм. вод.ст.		
				ТУЗБ.05-1489-73	1	
				Переменные детали для исполнения		
				4.903-1181.060		
				Прочие изделия		
40				Диаметр ДСП-778Н		
				Пределы измерения		
				0-160 см		
				ТУЗБ.02-1589-73	1	
				4.903-1181.060-01		
				Прочие изделия		
40				Диаметр ДСП-778Н		
				Пределы измерения		
				0-250 см ТУЗБ.02-1589-73	1	
4.903-1181.060						
Изм. Лист № докум. Подп. Дата				Лист 4		
Копирован				Формат А1		

Серия 4.903-Н Выпуск 1. Альбом №2
4.903-НВ1-А2

Код	Обозначение	Наименование	кол.	Примечание
		Устанавливаются		
		по 4.903-НВ1.060 МЗ		
		Стандартные изделия		
42		Винт 2М6 х 16.016		
		ГОСТ 17473-72	6	
43		Гайка М6.4.016		
		ГОСТ 5945-70	6	
44		Шайба 6.01.05		
		ГОСТ 11371-78	6	
45		Наконечник 4-6,5		
		ГОСТ 7386-70	6	
		Прочие изделия		
		Вводы кабельные		
		ТУЗБ.1764-78		
46		ВК-12	3	
47		ВК-32	1	
48		Лента К-226 с		
		кнопками К-227		
		ТУЗБ.1446-70	3м	(расход с 103.31)
49		Соединитель СМК-18		
		ТУЗБ.1125-75	3	
		Материалы		
		Провод ПВ1х1		
		ГОСТ 6323-71	30м	

4.903.1181.060 Лист 5
Копировал Селиванова

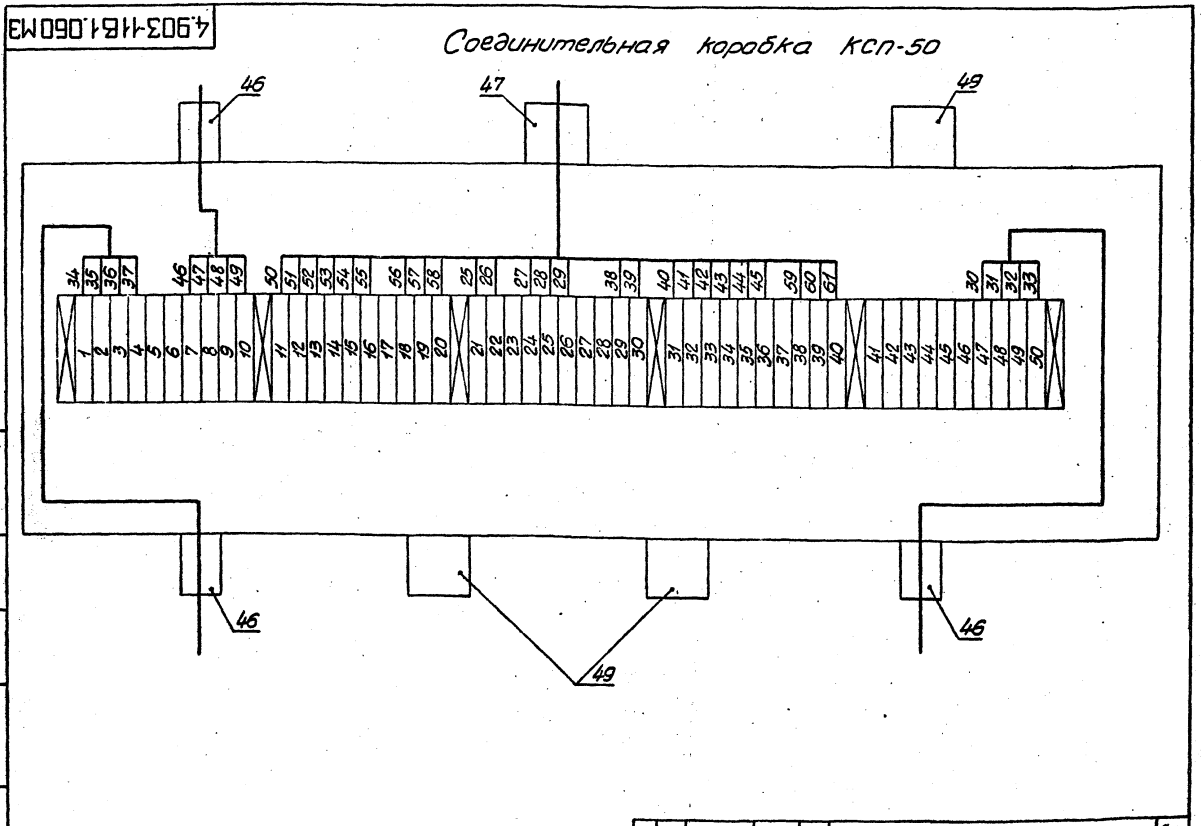
4.903-НВ1-А2

Код	Обозначение	Наименование	кол.	Примечание
51		Трубка ПВХ Ф12		
		ГОСТ 19034-73	2м	

4.903-НВ1-А2 Лист 6
Копировал Селиванова

4.903.1181.060 Лист 6
Копировал Селиванова

4.903.1181-А2



4.903.1181.060 МЗ

Соединительная коробка КСН-50

4.903.1181.060 МЗ Лист 2
Копировал Селиванова

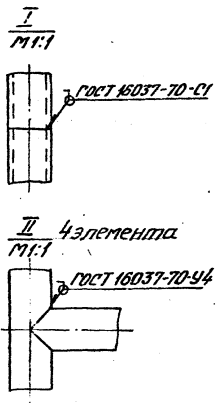
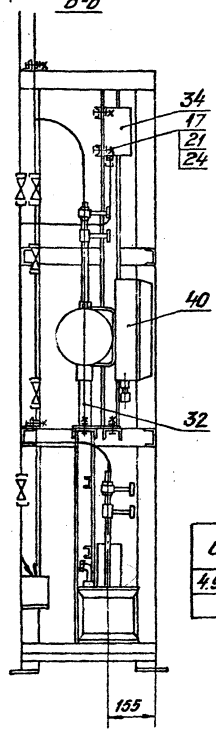
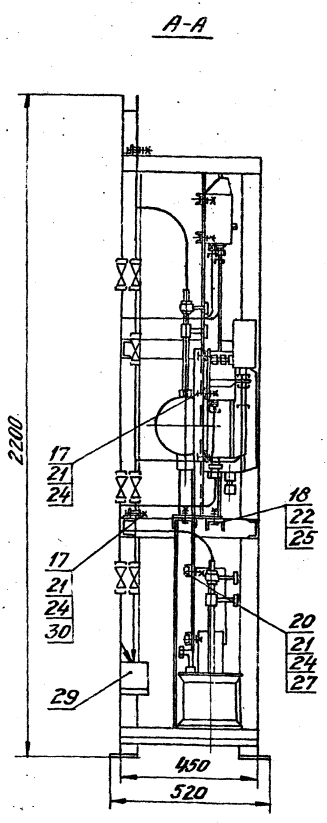
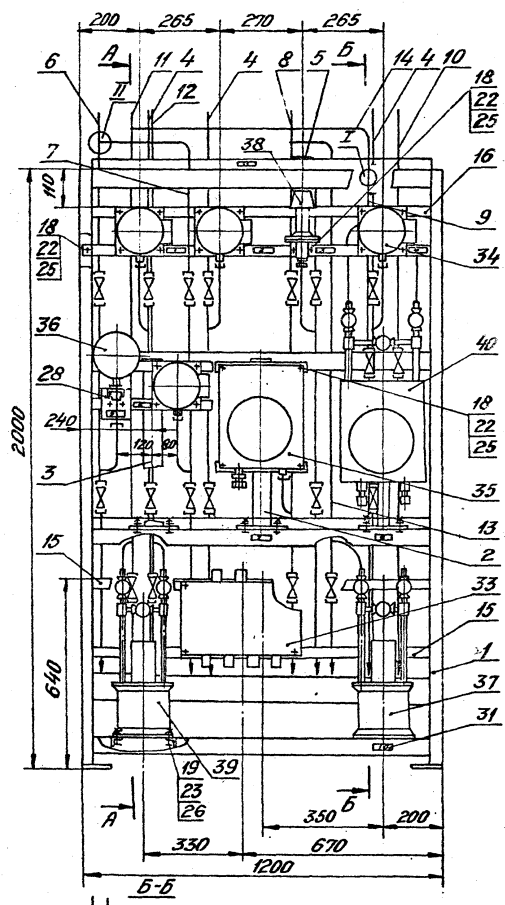


Таблица 2

№ разм. кл.	Надпись
1	Давление воды в напорной патрубке насоса
2	Давление воды в напорной патрубке насоса
3	Давление пара в деаэраторе
4	Давление воды в напорной патрубке насоса
5	Давление воды в трубопроводе питательной воды к эконатам деаэра
6	Давление пара в деаэраторе
7	Уровень питательной воды в деаэраторе
8	Давление пара в деаэраторе
9	Уровень питательной воды в деаэраторе
10	Давление пара в деаэраторе
11	См. таблицу 1

Таблица 1

Обозначение	Надпись в рамке II
4.903-1181.060-01	Блок КБДПУ-15-30
	-01 Блок КБДПУ-100-180

1. Размеры для справок.
2. Технические требования по 4.903-Н.000ТУ.

ЕСКД

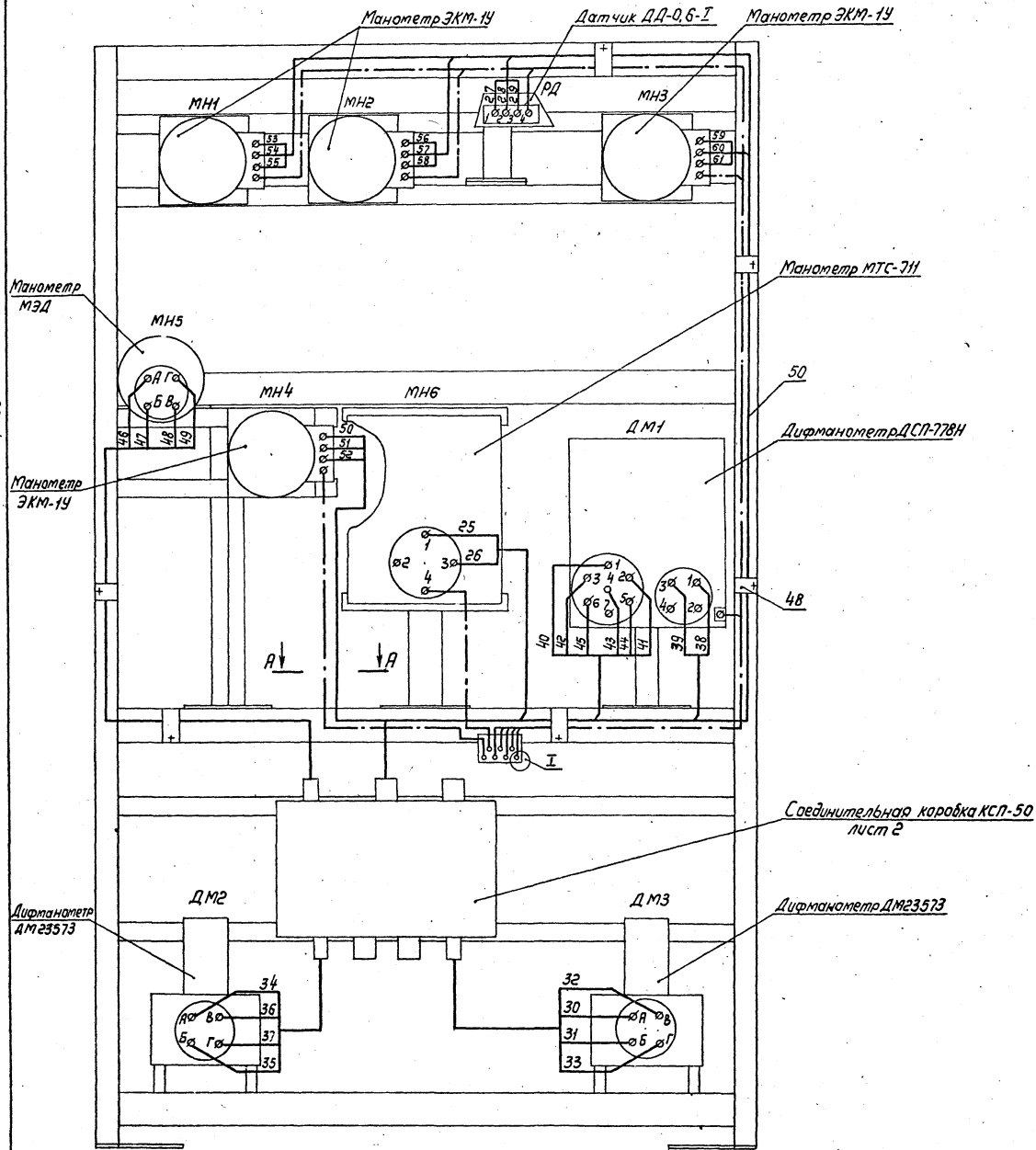
4.903-1181.060.06

Исполн.	Провер.	Лист	Всего	Лит.	Масса	Масштаб
Сборочный чертеж		1	1	Р	215,70	1:10
ГПИ ГМА г. Москва формат						

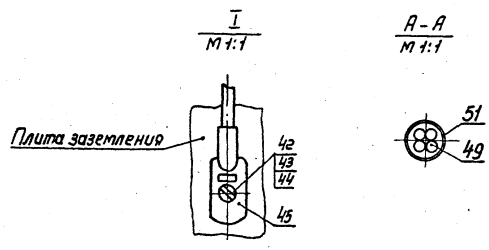
Исполн. и дата выполнения работ

Копировал Фролова

Серия 4.903-Н Выпуск 1 Альбом №2 ч.2.
4.903-Н.В1-АВ



Условные обозначения:
 ДМ- дифманометр
 РД- реле давления
 МН- манометр



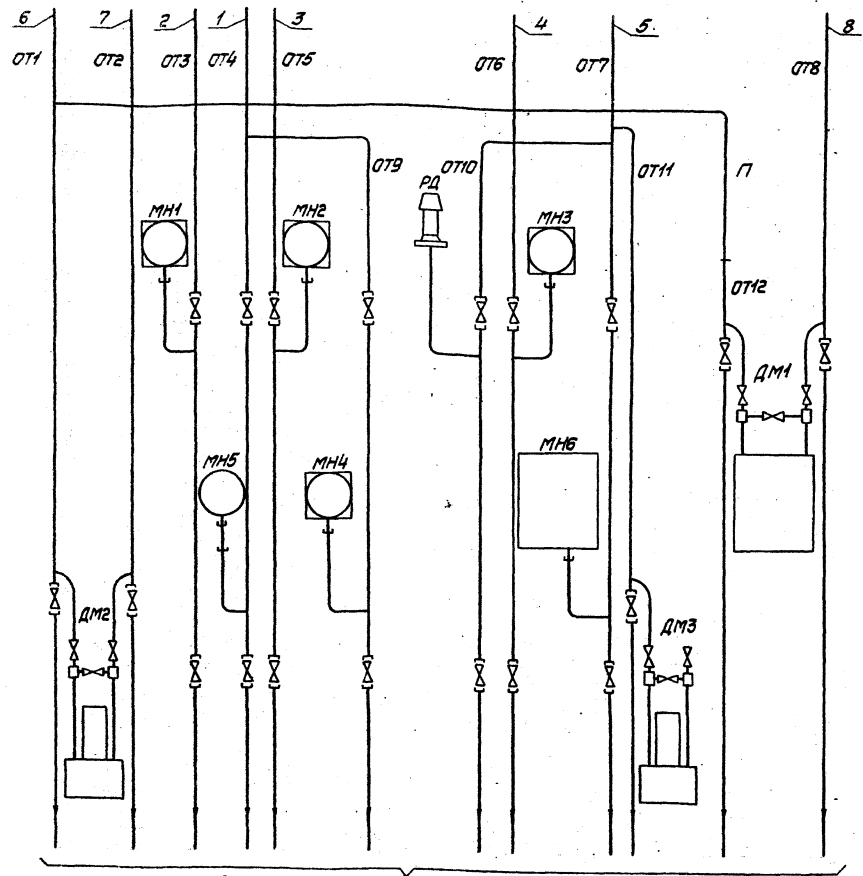
ЕСКД

4.903-11В 1.060 МЭ				Лит.	Масса	Упаковка
Стенд приборов			р			
Электромонтажный чертёж			лист 1	лист 2		
ГПИ ПМА				г. Москва		
Колосов И.И. Бедобя				Формат 22		

Удостоверение, Подпись и печать инженера-проектировщика, Директора и Владелец

Серия 4.903-11 выпуск 1 Альбом №2 ч.2.
4.903-1181-82

4.903-1181.06074



В дренаж

Поз. обозначение	Наименование	Кол.	Примечание	Поз. обозначение	Наименование	Кол.	Примечание
OT1	Отвод черт. № 4.903-1181.070	3		РД	Датчик реле давления ДД-05-1-1 ТУ 25.02-1334-73	1	
OT2	Отвод черт. № 4.903-1181.072	1		ДМ1	Дифманометр ДМ-7184 ТУ 25.02-1589-73	1	См. таблицу пределов измерения от -315 мм вод.ст. до +315 мм вод.ст.
OT7	Отвод черт. № 4.903-1181.078	1		ДМ2	Дифманометр ДМ 23573 ТУ 25.05-1489-73	1	
OT8	Отвод черт. № 4.903-1181.074	1		ДМ3	Дифманометр ДМ 23573 ТУ 25.05-1489-73	1	Пределы измерения 0-0,4 кгс/см²
OT9	Отвод черт. № 4.903-1181.073	1		МН. МН4	Манометр ЭКМ-14 ТУ 25.02.31-75	4	
OT10	Отвод черт. № 4.903-1181.071	1		МН5	Манометр МЭД 22364 ТУ 07-206-67	1	
OT11	Отвод черт. № 4.903-1181.077	1		МН6	Манометр МТС-711 ТУ 25.02-14-1562-76	1	
OT12	Отвод черт. № 4.903-1181.079	1		OT7	Отвод черт. № 4.903-1181.075	1	
П	Патрубок черт. № 4.903-1181.060.01	1		OT2	Отвод черт. № 4.903-1181.076	1	

Обозначение	ДМ1
4.903-1181.060	шкала от 0 до 160 см
-01	шкала от 0 до 250 см

Условные обозначения:
 ДМ - дифманометр
 ОТ - отвод
 П - патрубок
 РД - реле давления
 МН - манометр

ЕСКД

4.903-1181.060 Г4

Стенд приборов
 Схема гидравлическая соединенный

Лист 1 из 1
 ГПИ ПМА
 г. Москва

2008 год

Серия 4.903-Н Вилуск 1 Альбом № 2
4.903-НВ1-А2

Формат Зона Лист	Обозначение	Наименование	Кол.	Примечание
		<u>Документация</u>		
28	4.903-НВ1.062 СБ	Сборочный чертеж		
28	4.903-НВ1.062 МЭ	Электромонтаж- ный чертеж		
28	4.903-НВ1.062 Г4	Схема гидравличес- кая соединений		
		<u>Сборочные единицы</u>		
Н 1	4.903-НВ1.067	Статив	1	
Н 2	4.903-НВ1.074	Отвод	1	
Н 3	4.903-НВ1.078	Отвод	1	
Н 4	4.903-НВ1.079	Отвод	1	
Н 5	4.903-НВ1.080	Подставка приборов	1	
Н 6	4.903-НВ1.084	Отвод	1	
Н 7	4.903-НВ1.085	Отвод	1	
Н 8	4.903-НВ1.086	Отвод	1	
Н 9	4.903-НВ1.090	Отвод	1	
Н 10	4.903-НВ1.091	Отвод	1	
Н 10	4.903-НВ1.092	Отвод	1	
		<u>Детали</u>		
Н 12	4.903-НВ1.062.01	Патрубок	1	

4.903-НВ1.062

Стенд приборов



ГПИ ПМА
г. Москва

копировал Селиванова формат И

Имя, лист, зона, формат, дата, автор, редактор, копировал, формат И

Формат Зона Лист	Обозначение	Наименование	Кол.	Примечание
Б4 13	4.903-НВ1.062.01	Поперечина Швеллер 32х15 ТУ36.113-75 E=1194±1мм	2	2,30 кг
Б4 14	4.903-НВ1.062.03	Поперечина Швеллер ШП60х35 ТУ36.113-75 E=1194±1мм	2	5,30 кг
		<u>Стандартные изделия</u>		
		Балты ГОСТ 7798-70		
15		M6x20.36.016	24	
16		M8x20.36.016	14	
17		M10x20.36.016	8	
18		Винт M6x25.36.029 ГОСТ 1491-72	4	
		Гайки ГОСТ 5915-70		
19		M6.4.016	28	
20		M8.4.016	14	
21		M10.4.016	8	
		Шайбы ГОСТ 1371-78		
22		6.01.05	28	
23		8.01.05	14	
24		10.01.05	8	
25		Шайба 6.65Г029 ГОСТ 64.02-70	4	
26		Коллектор ТКЧ-507-69 E=1150мм	1	
27		Кронштейн К2 ТКЧ-467-70	1	

4.903-НВ1.062

копировал Селиванова формат И

Имя, лист, зона, формат, дата, автор, редактор, копировал, формат И

4.903-НВ1-А2

Формат Зона Лист	Обозначение	Наименование	Кол.	Примечание
		<u>Прочие изделия</u>		
28		Скоба СО-14 ТУ36.1086-76	18	
29		Рамка для надписей РПМ 66x26 ТУ36.1130-74	7	
30		Подставка ДСС ТУ36.1227-72	1	
31		Коробка соединительная КСП-30 ТУ36.1763-76	1	
32		Манометр МТС-7Н Пределы измерения 0-0,6 кгс/см ² ТУ25.02-14-1962-76	1	
33		Диаметростометр ДМ23573 Пределы измерения 0-0,4 кгс/см ² ТУ25.05-1489-73	1	
34		Диаметростометр ДМ23573 Пределы измерения ±315 мм вод. ст. ТУ25.05-1489-73	1	
35		Датчик реле давления ДД-0,6-11 ТУ25.02-1384-73	1	

4.903-НВ1.062

копировал Селиванова формат И

Имя, лист, зона, формат, дата, автор, редактор, копировал, формат И

4.903-НВ1-А2

Формат Зона Лист	Обозначение	Наименование	Кол.	Примечание
36		Манометр ЭКМ Пределы измерения 0-40 кгс/см ² ТУ25.02.31-75	1	
37		Манометр МЭД 22364 Пределы измерения 0-40 кгс/см ² ТУ25.05.1617-74	1	
		<u>Переменные данные для исполнения</u>		
		4.903-НВ1.062		
		<u>Прочие изделия</u>		
38		Диаметростометр ДМ1778Н Пределы измерения 0-160 см ТУ25.02-1589-73	1	
		4.903-НВ1.062-01		
		<u>Прочие изделия</u>		
38		Диаметростометр ДСП-778Н Пределы измерения 0-250 см ТУ25.02-1589-73	1	

4.903-НВ1.062

копировал Селиванова формат И

Имя, лист, зона, формат, дата, автор, редактор, копировал, формат И

Серия 4.903-118 Выпуск 1 Алюбом №242
4.903-1181-А2

Кол. Занос	103.	Обозначение	Наименование	Кол.	Примечание
			Устанавливаются		
			по 4.903-1181.062 МЭ		
			Стандартные изделия		
	40		Винт 2М6 х16		
			ГОСТ 17473-72	4	
	41		Гайка М6.4.016		
			ГОСТ 5945-70	4	
	42		Шайба 6.01.05		
			ГОСТ 1371-78	4	
	43		Наконечник 4-6,5		
			ГОСТ 7386-70	4	
			Прочие изделия		
			Вводы кабельные		
			ТУЗБ.1764-78		
	44		ВК12	2	
	45		ВК22	1	
	46		Лента К-226 с лент.		
			камы К-227		
			ТУЗБ.1446-70	2м	
	47		Соединитель СКК-18		
			ТУЗБ.1125-75	2	

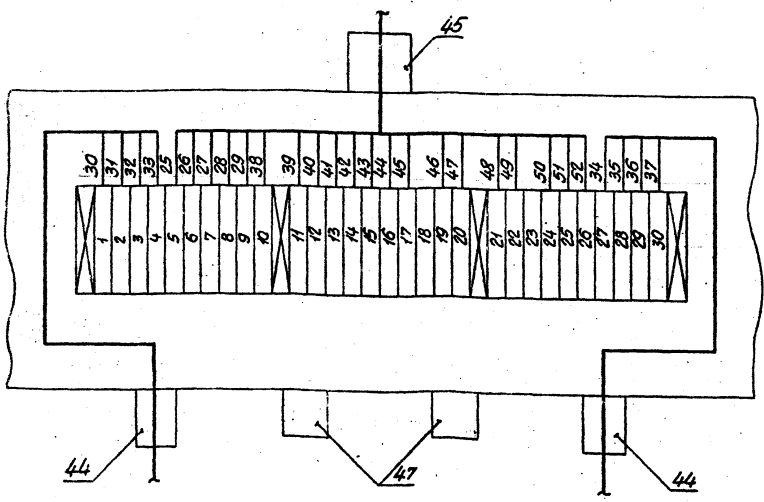
4.903-1181.062
лист 5
копировал Селиванова формат 11

Кол. Занос	103.	Обозначение	Наименование	Кол.	Примечание
			Материалы		
	48		Провод ПГВ 1х1		
			ГОСТ 6323-71	25м	
	49		Трубка ПВХ Ф12		
			ГОСТ 19034-73	2м	

4.903-1181-А2
лист 6
копировал Селиванова формат 11

ЭШ 290 18 11-5064

Соединительная коробка КСЛ-30



4.903-1181.062 МЭ
лист 2
копировал Селиванова формат 12

4.903-1181-А2

ИМ. № докл. Лист и дата Указание № ИМ. № докл. Лист и дата

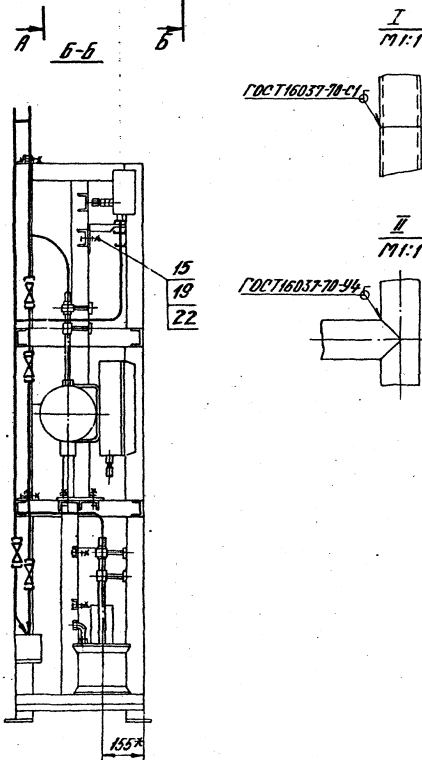
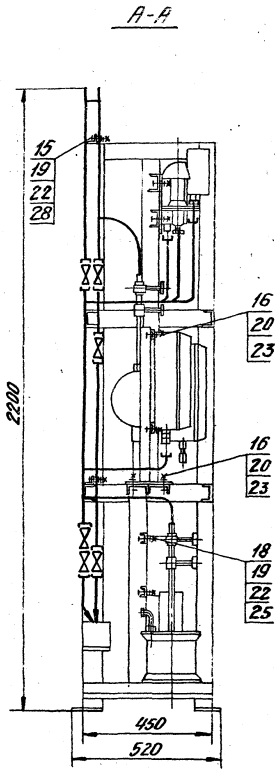
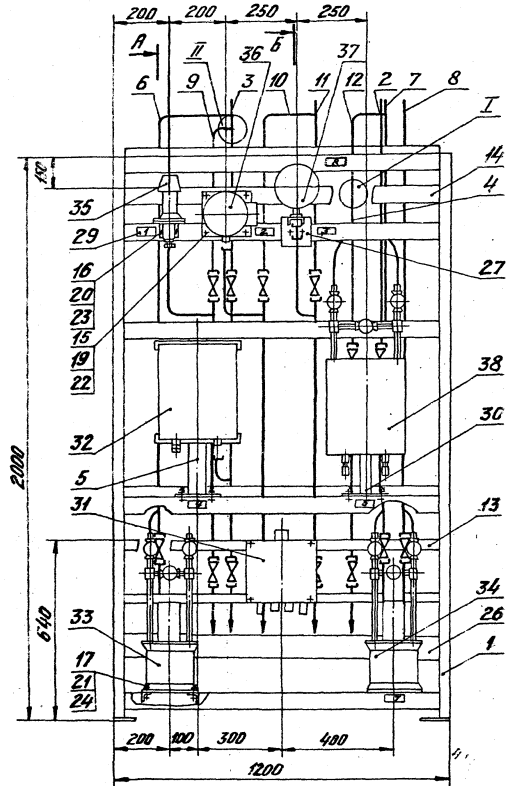


Таблица 2

№ пат. КИ	Надпись
1	Давление пара в деаэраторе
2	Давление воды в трубопроводе питательной воды к экономайзеру
4	Давление пара в деаэраторе
5	Уровень воды в деаэраторе
6	Давление пара в деаэраторе
7	Уровень воды в деаэраторе
8	См. таблицу 1

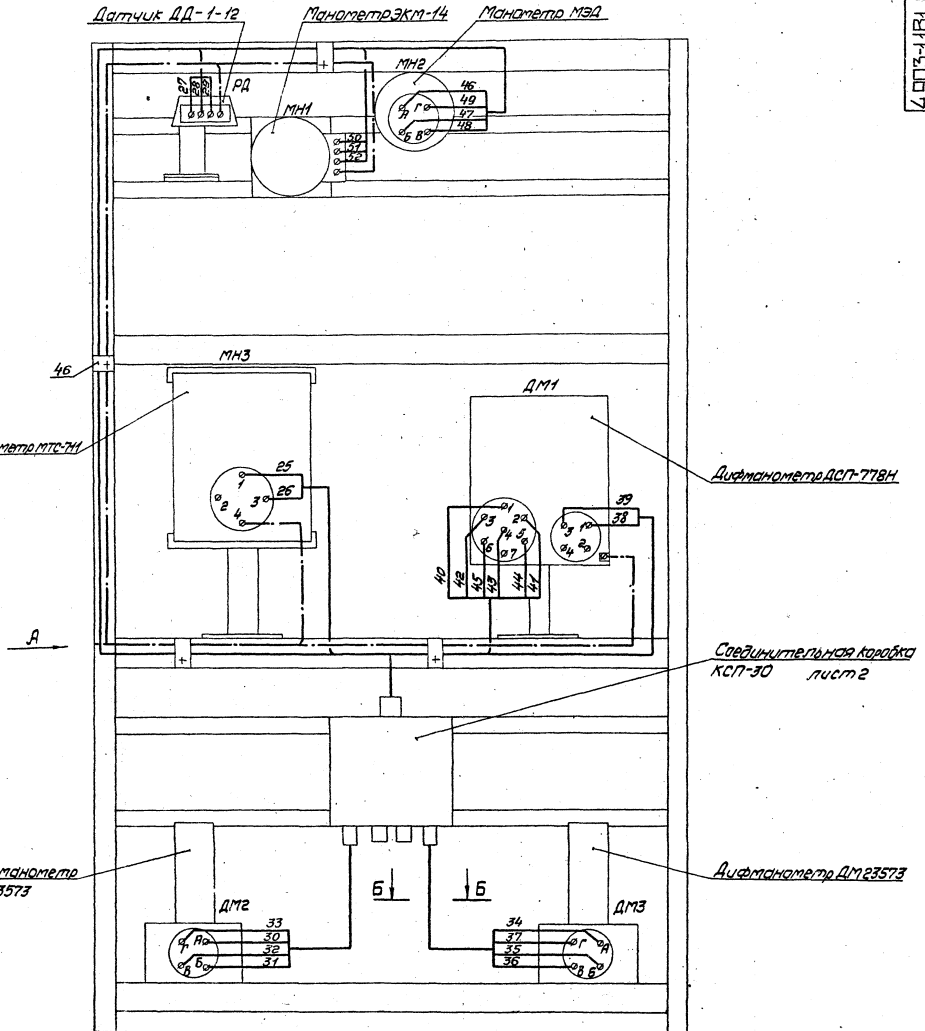
Таблица 1

Обозначение	Надпись в рамке 8
4.903-11Б1.062	КБДПУ30-76
-01	КБДПУ25-76
	КБДПУ100-120
	КБДПУ100-76

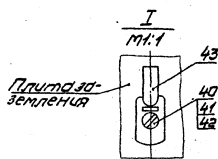
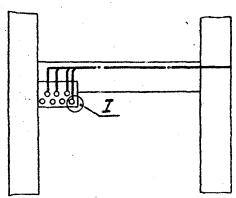
1. Размеры для справок.
2. Технические требования по 4.903-11.000ТУ.

ЕСКД

4.903-11Б1.062С6		Стенд приборов	
Сборочный чертеж		Лист 1 из 1	
ГПИ ПМА		г. Москва	
Формат 22			



Вид А



Вид Б-Б

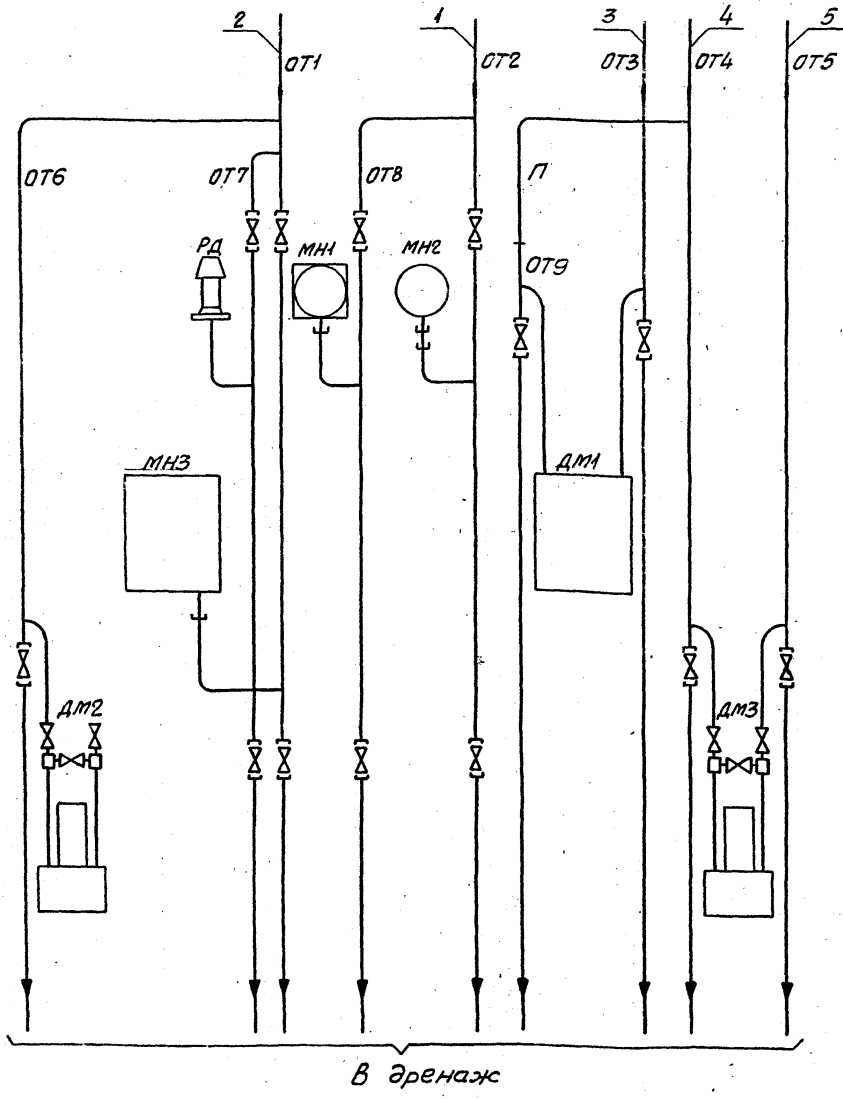


Цифровые обозначения:
ДМ - дифманометр
РД - реле давления
МН - манометр

БСКД

4.903-11В1.062 М3				Лист 1		Листов 2	
Стенд приборов				р		1:5	
Электромонтажный чертеж				Лист 1		Листов 2	
ГПИ ПМА				г. Москва		фуртат 22	

Масштаб: 1:5. Вид А - вид сверху. Вид Б-Б - вид сбоку. Датчик ДД-1-12 - датчик давления. Манометр ЭКМ-14 - манометр с электрическим приводом. Манометр МЭД - манометр с электрическим приводом. Манометр МН - манометр. Манометр МНЗ - манометр. Манометр МТС-7Н - манометр. Дифманометр ДМ-77ВН - дифференциальный манометр. Дифманометр ДМ23573 - дифференциальный манометр. Соединительная коробка КСЛ-30 лист 2 - соединительная коробка.



Поз. Обозначение	Наименование	Кол.	Примечание	Поз. Обозначение	Наименование	Кол.	Примечание
OT3	Отвод черт. № 4.903-1181.074	1		PD	Датчик реле давления ДД-1-12 ТУ25.02-1384-73	1	
OT4	Отвод черт. № 4.903-1181.085	1		ДМ1	Дифманометр ДМ-778Н ТУ25.02-1689-73	1	
OT5	Отвод черт. № 4.903-1181.086	1		ДМ2	Дифманометр ДМ 23573 ТУ25.05-1489-73	1	Пределы измерения 0-0,4 кгс/см²
OT6	Отвод черт. № 4.903-1181.084	1		ДМ3	Дифманометр ДМ 23573 ТУ25.05-1489-73	1	Пределы измерения от -315 мм вод.ст. до +315 мм. вод.ст.
OT7	Отвод черт. № 4.903-1181.090	1		МН1	Манометр ЭКМ-14 ТУ25.02.31-75	1	
OT8	Отвод черт. № 4.903-1181.091	1		МН2	Манометр МЭД 22364 ТУ07-206-67	1	
OT9	Отвод черт. № 4.903-1181.079	1		МН3	Манометр МТС-7Н ТУ25.02-14-1962-76	1	
П	Патрубок черт. № 4.903-1181.062.01	1		OT1	Отвод черт. № 4.903-1181.078	1	
				OT2	Отвод черт. № 4.903-1181.092	1	

Обозначение	ДМ1
4.903-1181.062	шкала от 0 до 160 см
-01	шкала от 0 до 250 см

Условные обозначения:
 ДМ - дифманометр
 ОТ - отвод
 П - патрубок
 РД - реле давления
 МН - манометр

ЕСКД

4.903-1181.062 Г4

Стена приборов
 Схема гидравлическая соединенная

Лист 1 из 1
 Масса
 Механика

ГПИ ПМА
 г. Москва

Коллектор Селиванова

Инд. проект. Лист 1 из 1

Серия 4.903-Н Выпуск 1 Яюбен № 2. 4.903-1181-Р2

Кол.	Лист	Обозначение	Наименование	кол.	Примечание
			Документация		
18		4.903-1181.063 СБ	Оборочная чертёж		
20		4.903-1181.063 ЭЗ	Схема электрическая		
22		4.903-1181.063 МЭ	Электромонтажная карта чертёж		
			Стандартные изделия		
			Болты ГОСТ 7798-70		
1		МБ 120.36.016		8	
2		МБ 130.36.016		4	
			Гайки ГОСТ 5915-70		
3		МБ 4.016		8	
4		МБ 4.016		4	
			Шайбы ГОСТ 1974-78		
5		Б.01.05		8	
6		12.01.05		4	
7		Шайба 12.651.029			
			ГОСТ 5402-70	4	

ЕСКД

4903-1181.063

Исполн. Подп. и дата. Провер. Подп. и дата. **Стойка исполнения теплового механизма ГПИ ПМА**
г. Москва.
Копирован. Т. Формат. II.

4.903-1181-Р2

Кол.	Лист	Обозначение	Наименование	кол.	Примечание
			Прочие изделия		
8			Коробка соединительная КС-32		
			ТУЗБ 1758-75	1	
9			Механизм электр. рд.		
			Числ. 01.01.00.00.00.00		
			МБ 120К-25 МБ-2		
10			ТУЗБ.02.1612-75	1	
			Гусакоты магнит. мех. реверсивный с тормозным устройством ГИРТ-69-1		
			ТУЗБ.02.021554-76	1	
11			Рамка АИМ 65185		
			ТУЗБ. М30-74	1	
			Переменные резисторы для исполнения		
			4.903-1181.063		
			Стандартные изделия		
12		4.903-1181.063	Стойка	1	

4903-1181.063

Исполн. Подп. и дата. Провер. Подп. и дата. **4903-1181.063**
Копирован. Т. Формат. II.

4.903-1181-Р2

Кол.	Лист	Обозначение	Наименование	кол.	Примечание
			4.903-1181.063-01		
			Оборочные единицы		
12		4.903-1181.068-01	Стойка	1	
			4.903-1181.063-02		
			Оборочные единицы		
12		4.903-1181.068-02	Стойка	1	

4903-1181.063

Исполн. Подп. и дата. Провер. Подп. и дата. **4903-1181.063**
Копирован. Т. Формат. II.

4.903-1181-Р2

Кол.	Лист	Обозначение	Наименование	кол.	Примечание
			Установка в комплект 4.903-1181.063 МЭ		
			Стандартные изделия		
14			Болт МБ 120.36.016		
			ГОСТ 7798-70	8	
15			Гайка МБ 4.016		
			ГОСТ 5915-70	8	
16			Шайба Б.01.05		
			ГОСТ 1974-78	8	
			Прочие изделия		
19			Стойка СО-27		
			ТУЗБ. 1086-76	8	
			Соединитель		
			ТУЗБ. М25-75		
20			СМК-12	1	
21			СМК-15	3	
22			СМК-18	3	
			Материалы		
23			Гребень ПЗ 171 мм		
			ГОСТ 6323-71	2м	
			Металлопрокат		
			ОУ 22 МБ-66		
24			РЗ-4-Х-15	1м	
25			РЗ-4-Х-18	3м	

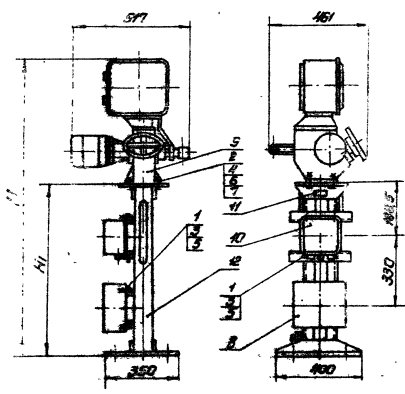
4903-1181.063

Исполн. Подп. и дата. Провер. Подп. и дата. **4903-1181.063**
Копирован. Т. Формат. II.

Склад 4-903-11
 Вулкан
 Армавир №2, в.д.

4903-1181-063

4-903-1181-062



Обозначение	H, мм	H, г/мм	Масса, кг
4-903-1181-063	800	1375	73,8
-01	1000	1575	76,0
-02	1200	1775	78,2

Размеры для справок.

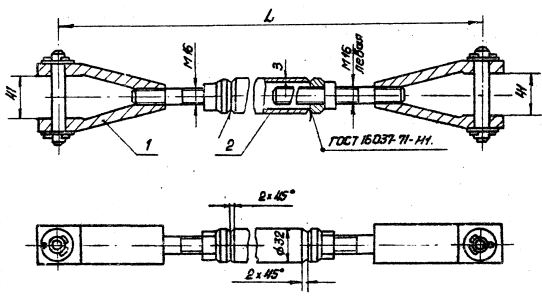
ЕСКД

4-903-1181-063 СБ

Исполнитель	Лист	Масштаб	Масштаб
Проверенный	№	СМ	1:10
Утвержденный	Дата	Листов	1
Специальный проект	№	Исполнитель	
ГПИ ПМА		г. Москва	

4-903-1181-062

4903-1181-064



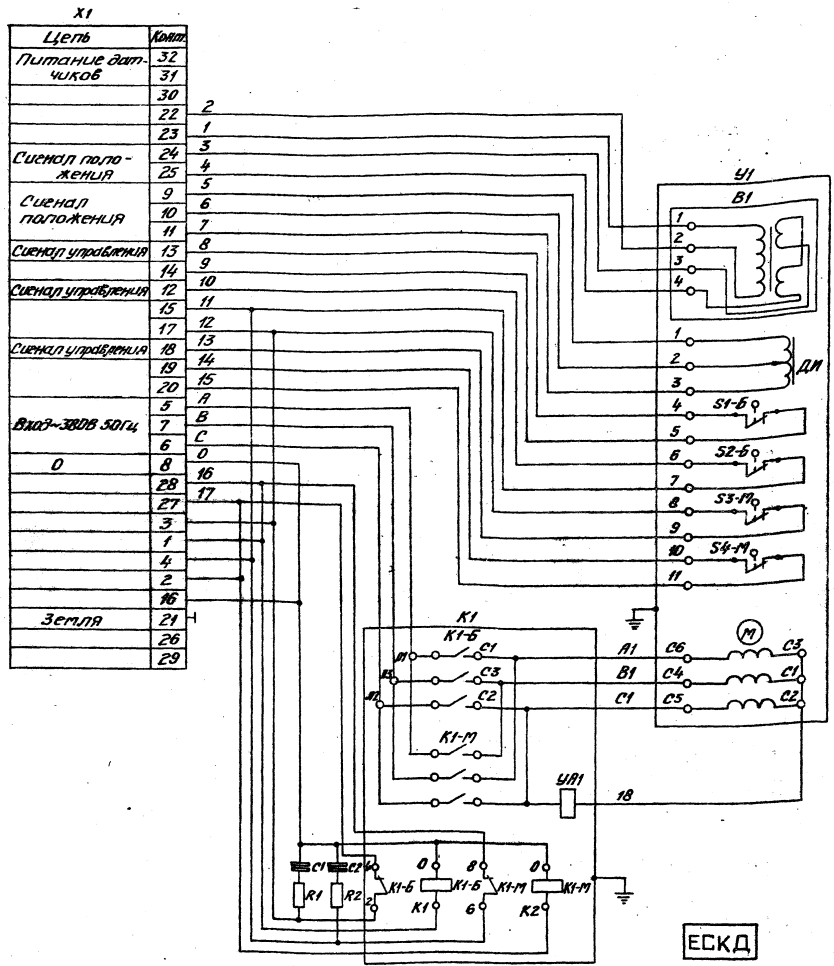
Обозначение	L, мм	Масса, кг
4-903-1181-064	620	3,4
-01	745	4,1
-02	770	4,24
-03	625	3,83
-04	525	3,22
-05	545	3,0
-06	720	3,96

1. Размеры для справок.
 2. Неуказанные предельные отклонения размеров - по ГОСТ 15.037-71-11, остальные - по ГОСТ 15.037-71-11.

ЕСКД

4-903-1181-064 СБ

Исполнитель	Лист	Масштаб	Масштаб
Проверенный	№	СМ	1:2
Утвержденный	Дата	Листов	1
Специальный проект	№	Исполнитель	
ГПИ ПМА		г. Москва	



Поз. обозначение	Наименование	Кол.	Примечание
X1	Коробка соединительная КСК-32 ТУ36.1753-75	1	

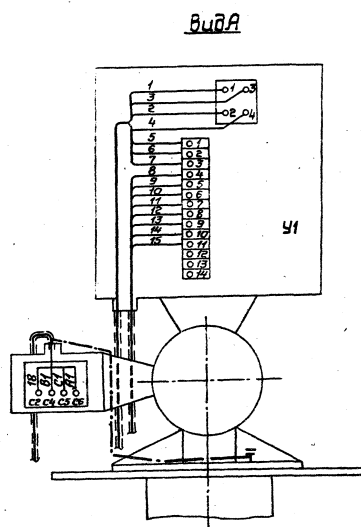
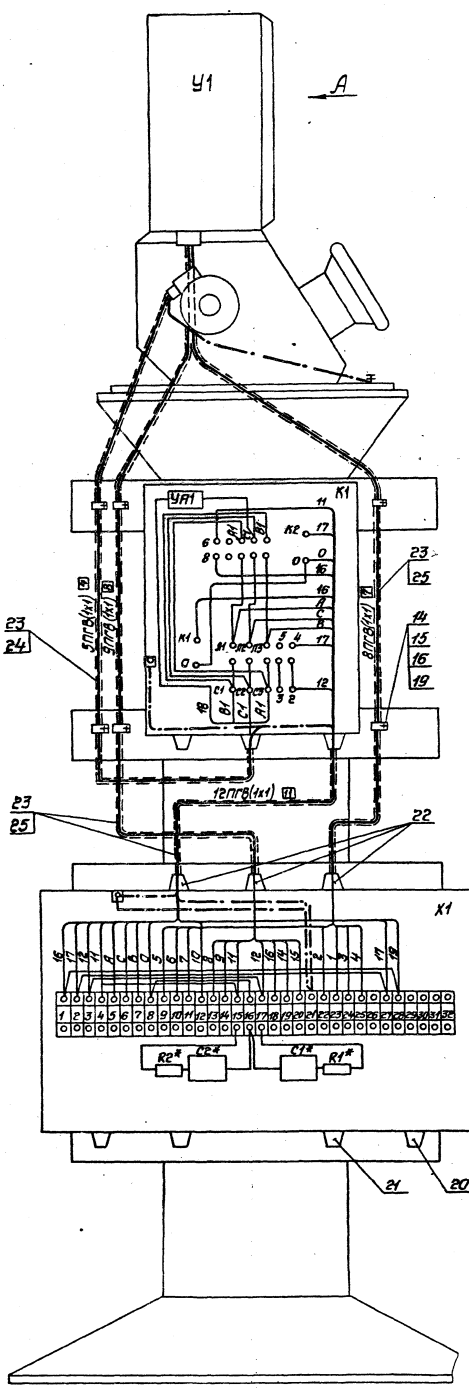
Поз. обозначение	Наименование	Кол.	Примечание
*R1, R2	Резистор 0,25-100 ± 0,5%	2	
*C1, C2	Конденсатор 0,1мкФ 250В	2	
K1	Пускатель магнитный ПМТ-61-1 ТУ25.02.051654-76	1	
У1	Механизм электрический однобаротный ТЭ30К-25/100-2 ТУ25.03.1612-75	1	
X1	Коробка соединительная КСК-32 ТУ36.1753-75	1	

* Поставляются комплектно с регулятором Р-25 по проекту автоматизации.

4.903-1091.00333

Копировал Фролова

Электроника	Машин. автоматизация	МикроЭлектроника	Информатика	Информ. системы	Математика	Механика	Металлургия	Химия	Энергетика	Электротехника
<input type="checkbox"/>	<input type="checkbox"/>	<input type="checkbox"/>	<input type="checkbox"/>	<input type="checkbox"/>	<input type="checkbox"/>	<input type="checkbox"/>	<input type="checkbox"/>	<input type="checkbox"/>	<input type="checkbox"/>	<input type="checkbox"/>
Страница установки специального механизма Система электрических КЭЭ в трифазной цепи								Лист 1		
ГПИ ПМА с. Москва								Формат ЭЭ		



* Поставляются комплектно с регулятором Р-25 по проекту автоматизации

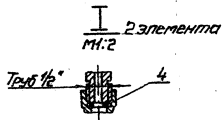
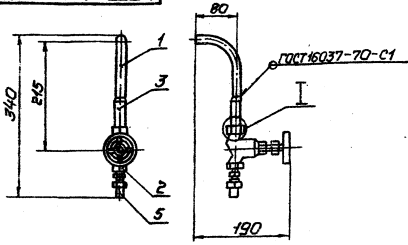
ЕСКД

Исполнитель: [Blank] Проверил: [Blank] Утвердил: [Blank]

				4903-11Б1.0631М			
Исполнитель	Лейб	Черт	Дата	Стойка исполнительного механизма Электромонтажный чертёж		Лист	Всего листов
Взнос	Рисов	Черт	1988			Р	-
Взнос	Рисов	Черт	1988			Лист	Всего листов
Взнос	Рисов	Черт	1988			1	1
Взнос	Рисов	Черт	1988			ГПИ ГИМ	
Взнос	Рисов	Черт	1988			г. Москва	
Взнос	Рисов	Черт	1988			автоматиз.	

Серия 4.903-Н Выпуск 1 Архив № 2 ч. 2.
4.903-1181-Р2

93901181-0667



Размеры для справок

ЕСКД

4.903-1181.065 С6

Отборное устройство
уровнемера
Сварочный чертёж

Лист 1 из 1
Масштаб 1:5
Листов 1

ГИПМА
г. Москва

ИП: Москва, Троицкая ул. д. 10, стр. 1, 1-й этаж. Контакт: (495) 235-11-11

4.903-1181-Р2

ИП: Москва, Троицкая ул. д. 10, стр. 1, 1-й этаж. Контакт: (495) 235-11-11

Кол-во	Обозначение	Наименование	Кол-во	Примечание
		<u>Документация</u>		
И	4.903-1181.065 С6	Сварочный чертёж		
		<u>Детали</u>		
И	1 4.903-1181.065-01	Колесо	1	
		<u>Стандартные изделия</u>		
2		Вентиль 15x118П Ду 15 по ГОСТ 18161-72	1	
		<u>Прочие изделия</u>		
3		Штырь Шц-Труб 1/2"		
		ТУ ЗБ. 1286-74	1	
4		Прокладка 10x18		
		ТУ ИОЗ-74	1	
5		Соединитель НСВ Ду 1/2"		
		ТУ ЗБ. 1104-75	1	

ЕСКД

4.903-1181.065

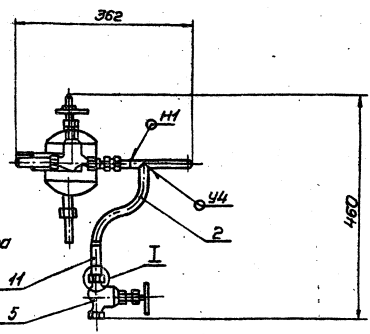
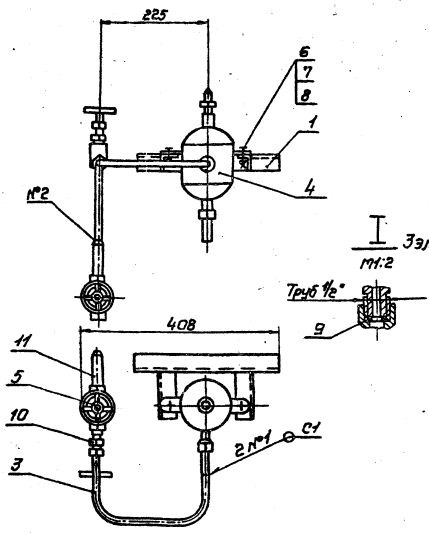
Отборное устройство
уровнемера

Лист 1 из 1
Масштаб 1:5
Листов 1

ГИПМА
г. Москва

4.903-1181-Р2

93901181-0667



1. Размеры для справок.
2. Сварочные швы по ГОСТ 16037-70

ЕСКД

4.903-1181.066 С6

Отборное устройство
уровнемера
Сварочный чертёж

Лист 1 из 1
Масштаб 1:5
Листов 1

ГИПМА
г. Москва

ИП: Москва, Троицкая ул. д. 10, стр. 1, 1-й этаж. Контакт: (495) 235-11-11

Формат Зона Лист	Обозначение	Наименование	кол.	Примечание
		<u>Документация</u>		
Н	4.903-НВ1.066.СБ	Сборочный чертёж		
		<u>Сборочные единицы</u>		
Н	1 4.903-НВ1.081	Кранштейн	1	
		<u>Детали</u>		
Н	2 4.903-НВ1.066.01	Чутка	1	
Н	3 4.903-НВ1.066.02	Отвод	1	
		<u>Стандартные изделия</u>		
	4	Сосуд СЧМ63-1-а ГОСТ 14319-73	1	
	5	Вентиль 15х418п Ду 15мм ГОСТ 18161-72	2	
	6	Болт М12х30.36.016 ГОСТ 7798-78	2	
	7	Гайка М12.4.016 ГОСТ 5915-70	2	
	8	Шайба 12.01.05 ГОСТ 11371-78	2	

ЕСКД

4.903-НВ1.066

Отборное устрой-
ство уравнимера

Лит. Лист Листов
Р1 1 7 2
ГПИ ПМА
г. Москва

Изм. Лист № докум. Подп. Дата
Разраб. Лорсов Л.С.
Проб. Аксенов В.А.
Гипр. Аксенов В.А.
И. контр. Никитина В.С.
Утв. Витковский В.С.

капировал Белова

Формат И

Формат Зона Лист	Обозначение	Наименование	кол.	Примечание
		<u>Прочие изделия</u>		
	9	Прокладка 10х18 ТУ36.1113-74	3	
	10	Соединитель НСВ 14х1/2" ТУ36.1104-75	1	
	11	Штуцер Шн-Труб1Е" ТУ36.1206-74	2	

4.903-НВ1.066

Изм. Лист № докум. Подп. Дата
Лит. Лист Листов
Р1 1 7 2
ГПИ ПМА
г. Москва

капировал Белова

Формат И

Формат Зона Лист	Обозначение	Наименование	кол.	Примечание
		<u>Документация</u>		
22	4.903-НВ1.067.СБ	Сборочный чертёж		
		<u>Детали</u>		
Н	1 4.903-НВ1.067.01	Распорка	3	
Н	2 4.903-НВ1.067.02	Распорка п-образная	1	
Н	3 4.903-НВ1.067.03	Пята	4	
Н	4 4.903-НВ1.067.04	Плита заземления	1	
Б4	5 4.903-НВ1.067.05	Стойка Уголок 60х40 ГОСТ 5912-74 Ст3 ГОСТ 535-79 E=2000±1мм	4	4,46кг
Б4	6 4.903-НВ1.067.06	Уголок Уголок 4735х35 ТУ36.1113-75 E=1100±1мм	2	1,54кг
Б4	7 4.903-НВ1.067.07	Опора Швеллер ШП60х35 ТУ36.1113-75 E=760±1мм	2	2,01кг
Б4	8 4.903-НВ1.067.08	Опора Швеллер ШП60х35 ТУ36.1113-75 E=550±1мм	2	1,80кг

ЕСКД

4.903-НВ1.067

Статус

Лит. Лист Листов
Р1 1 7 2
ГПИ ПМА
г. Москва

Изм. Лист № докум. Подп. Дата
Разраб. Лорсов Л.С.
Проб. Аксенов В.А.
Гипр. Аксенов В.А.
И. контр. Никитина В.С.
Утв. Витковский В.С.

капировал Белова

Формат И

Формат Зона Лист	Обозначение	Наименование	кол.	Примечание
Б4	9 4.903-НВ1.067.09	Опора Швеллер ШП60х35 ТУ36.1113-75 E=530±1мм	2	2,75кг
Б4	10 4.903-НВ1.067.10	Основание Уголок 4760х40 ТУ36.1113-75 E=1185±1мм	2	1,97кг
Б4	11 4.903-НВ1.067.11	Основание Швеллер ШП60х35 ТУ36.1113-75 E=1185±1мм	1	3,17кг
Б4	12 4.903-НВ1.067.12	Основание Уголок 4735х35 ТУ36.1113-75 E=435±1мм	6	0,63кг
		<u>Стандартные изделия</u>		
	13	Болт М8х20.36.016 ГОСТ 7798-70	1	
	14	Гайка М8.4.016 ГОСТ 5915-70	1	
	15	Шайба 8.01.05 ГОСТ 11371-78	2	
	16	Шайба 8.65Г-029 ГОСТ 6402-70	1	

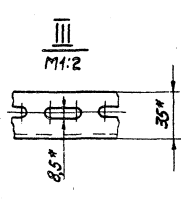
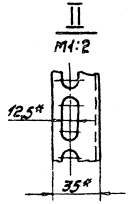
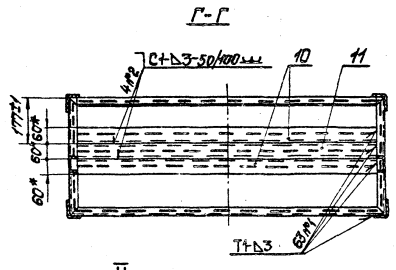
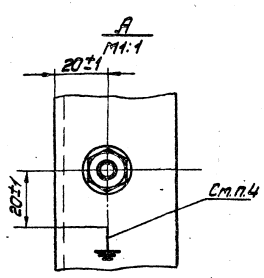
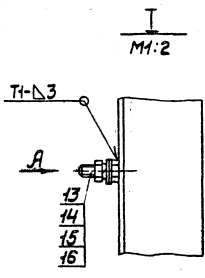
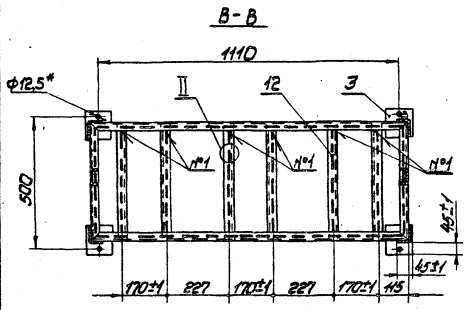
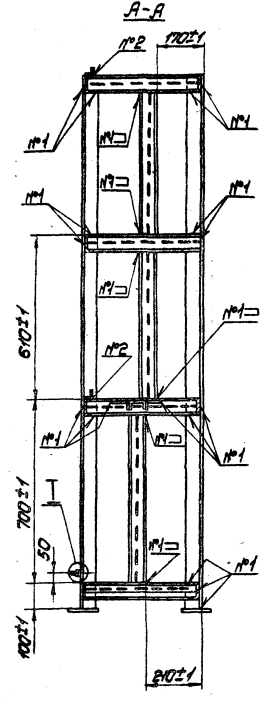
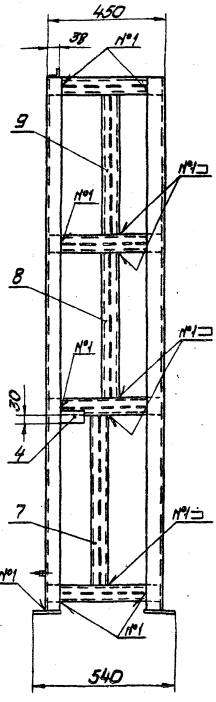
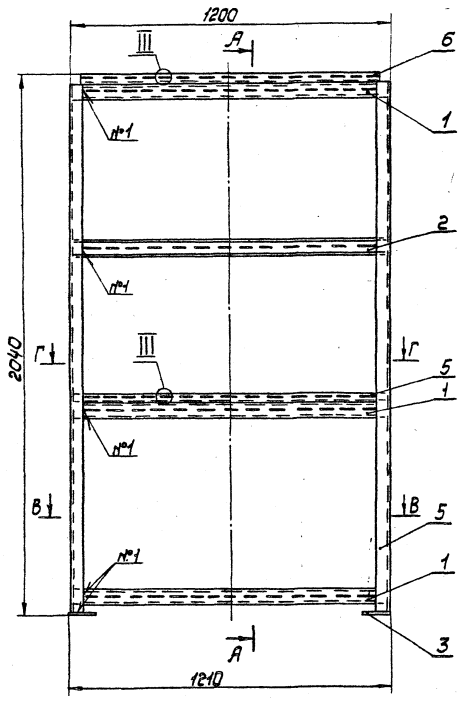
4.903-НВ1.067

Изм. Лист № докум. Подп. Дата
Лит. Лист Листов
Р1 1 7 2
ГПИ ПМА
г. Москва

капировал Белова

Формат И

Серия 4.903-11 Выпуск 1. РИИДом №2 ч.2.
4.903-1181-92



- 1.* Размеры для справок
2. Неуказанные предельные отклонения размеров: вальв-н4, отверстий-н4, остальных-±IT₁₂
3. Сварные швы по ГОСТ 5264-69.
4. Знак "Земля" выгальнить по стандарту в соответствии с ГОСТ 2930-62 эмалью ПФ-115 красная ГОСТ 6465-76.

ЕСКД

4.903-1181.067.06

Изм.		Дата		Кто		Провер.	
1							
<p>Статив Сборочный чертеж</p>				ИИТ	МОССО	ИИТ	МОССО
Р	64.15	1:10		Лист	Листов	1	
<p>ИПМ ПМА г. Москва</p>				<p>С. Мещеряков В. Давыдов</p>			

Серия 4.903-11 Выпуск 1 Альбом №82.
4.903-1181-02

Код	Лист	Обозначение	Наименование	Кол.	Примеч.
			<u>Документация</u>		
12		4.903-1181.068 СБ	Сборочный чертёж		
			<u>Детали</u>		
БН	1	4.903-1181.068.02	Уголок Уголок УП42x25 ТУ 86-118-791-300 2мм	4	Q15Ке
			<u>Стандартные изделия</u>		
2			Болт М8х20.36.016 ГОСТ 7798-70	1	
3			Гайка М8.4.016 ГОСТ 5915-70	1	
4			Шайба В.01.01 ГОСТ 11371-78	2	
5			Ребро 800-2/1-2 ТК4-3189-70	2	
6			Скоба 800-1/5 ТК4-3189-70	2	
7			Ребро 800 1/6-2 ТК4-5190-70	2	
8			Плита П5 ТК4-3193-70	1	
9			Плита П13 ТК4-3194-70	1	

ЕСКД

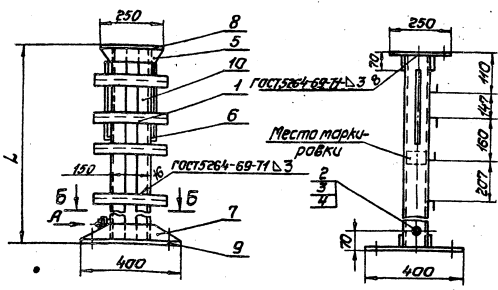
4.903-1181.068

Стойка

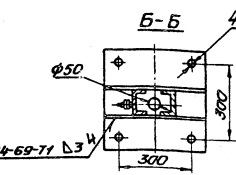
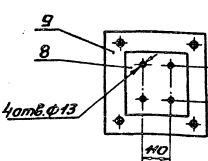
Лист 1 из 2
ГПИ ПМА
2 Москва

ИМ. Листы, главы и разделы выделены ИМ. Изменения, главы и разделы

91890 1911-2067



Вид А
М1:1



Обозначение	L, мм	Масса, кг
4.903-1181.068	800	23,41
-01	1000	25,63
-02	1200	27,35

1. Размеры для справок.
2. Неуказанные предельные отклонения размеров: валов - Н4; отверстий - Н4/к9; остальных - 2 IT/к9.
3. Знак «Земля» нанесен по трафарету в соответствии с ГОСТ 2930-62 эталю по ПФ-115 красная ГОСТ 6465-76.

ЕСКД

4.903-1181.068 СБ

Стойка
Сборочный чертёж

Лист	Всего	Всего
1	1	1

Лист 1 из 1

ГПИ ПМА
2 Москва

4.903-1181-02

ИМ. Листы, главы и разделы выделены ИМ. Изменения, главы и разделы

4.903-1181-02

Код	Лист	Обозначение	Наименование	Кол.	Примеч.
			<u>Переменные данные для исполнения</u>		
		4.903-1181.068			
			<u>Детали</u>		
Ю	10	4.903-1181.068.01	Швеллер	2	
		4.903.1181.068-01			
			<u>Детали</u>		
Ю	10	4.903-1181.068.01-01	Швеллер	2	
		4.903-1181.068-02			
			<u>Детали</u>		
Ю	10	4.903.1181.068.01-02	Швеллер	2	

4.903-1181.068

Лист 2

ИМ. Листы, главы и разделы выделены ИМ. Изменения, главы и разделы

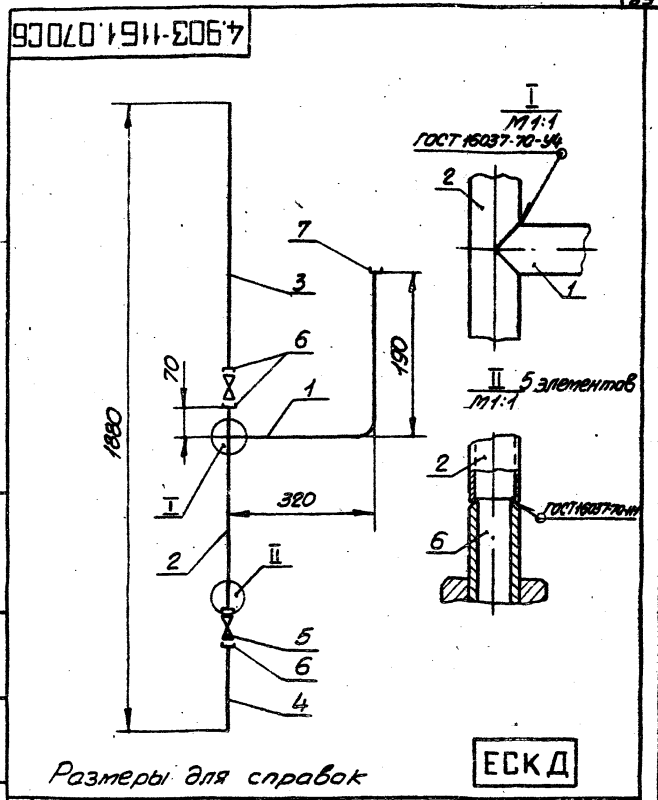
Серия 4.903-Н Выпуск 1 Альбом № 2. ч. 2.
4.903-НВ1-АБ

Код	Обозначение	Наименование	Кол.	Примечание
		документация		
Н	4.903-НВ1.070.СБ	Сборочный чертеж		
		детали		
Н	1 4.903-НВ1.070.01-03	Отвод	1	
Н	2 4.903-НВ1.070.02-05	Патрубок	1	
БЧ	3 4.903-НВ1.070.03	Патрубок		
		Труба №2 ГОСТ 8734-75 Ø20 ГОСТ 8733-74		
		$\rho = 800 \pm 2 \text{ мм}$	1	0,492 кг
БЧ	4 4.903-НВ1.070.04	Патрубок		
		Труба №2 ГОСТ 8734-75 Ø20 ГОСТ 8733-74		
		$\rho = 250 \pm 2 \text{ мм}$	1	0,15 кг
		Стандартные изделия		
	5	Вентиль тип III Ду15 ГОСТ 23230-78	2	
		Прочие изделия		
	6	Соединитель НСВ 14хК Труба 1/2" ТУЗБ.104-75	4	
	7	Соединитель НСВ 14хК ТУЗБ.104-75	1	

Исполнитель: Лазарь и Ватса
Копировал Селиванова

4.903-НВ1.070			
Отвод			
Лит.	Лист	Листов	
ГПИ ПМА			Г. Москва

4.903-НВ1-АБ



Исполнитель: Лазарь и Ватса
Копировал Селиванова

4.903-НВ1.070.СБ			
Отвод			
Лит.	Лист	Листов	
ГПИ ПМА			Г. Москва

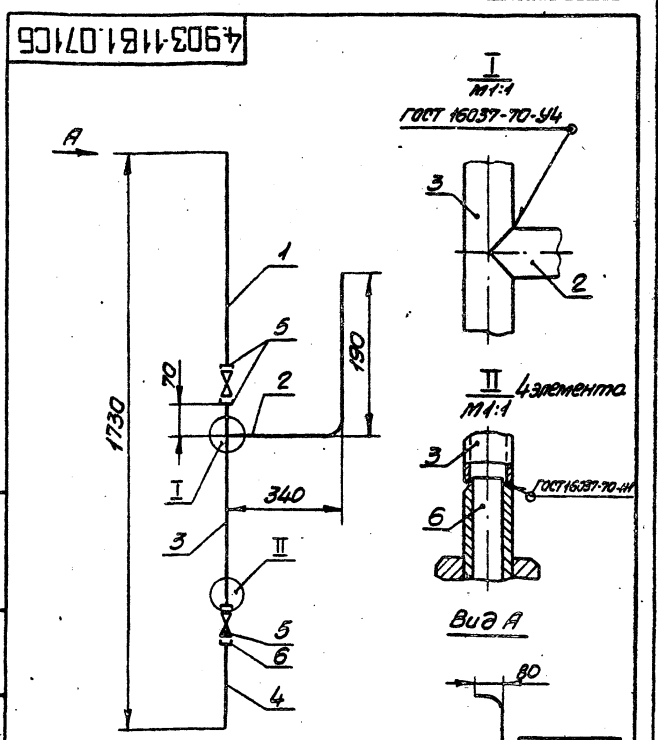
4.903-НВ1-АБ

Код	Обозначение	Наименование	Кол.	Примечание
		документация		
Н	4.903-НВ1.071.СБ	Сборочный чертеж		
		детали		
Н	1 4.903-НВ1.071.01	Патрубок	1	
Н	2 4.903-НВ1.070.01-04	Отвод	1	
Н	3 4.903-НВ1.070.02-05	Патрубок	1	
БЧ	4 4.903-НВ1.071.02	Патрубок		
		Труба №2 ГОСТ 8734-75 Ø20 ГОСТ 8733-74		
		$\rho = 250 \pm 2 \text{ мм}$	1	0,15 кг
		Стандартные изделия		
	5	Вентиль тип III Ду15 ГОСТ 23230-78	2	
		Прочие изделия		
	6	Соединитель НСВ 14хК Труба 1/2" ТУЗБ.104-75	4	

Исполнитель: Лазарь и Ватса
Копировал Селиванова

4.903-НВ1.071			
Отвод			
Лит.	Лист	Листов	
ГПИ ПМА			Г. Москва

4.903-НВ1-АБ



Исполнитель: Лазарь и Ватса
Копировал Селиванова

4.903-НВ1.071.СБ			
Отвод			
Лит.	Лист	Листов	
ГПИ ПМА			Г. Москва

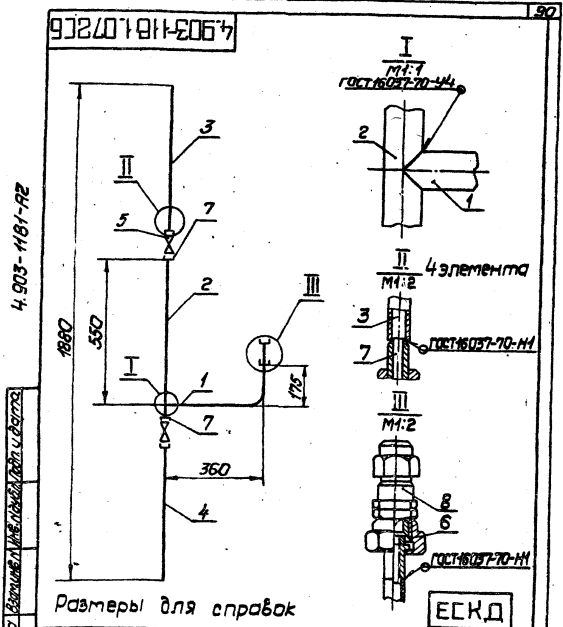
Серия 4.903-И Выпуск 1 Дяльбом ИБ.4-2
4.903-И181-А2

Код документа	Лист	Обозначение	Наименование	кол.	Примечание
			Документация		
И1		4.903-И181.073СБ	Сборочный чертеж		
			Детали		
И1	1	4.903-И181.070.01-02	Отвод	1	
И1	2	4.903-И181.070.02-04	Патрубок	1	
И1	3	4.903-И181.070.02-07	Патрубок	1	
БУ1	4	4.903-И181.072.01	Патрубок		
			Труба $\frac{4}{2}$ хв гост 8734-75 всв гост 8737-74	1	0,296кг
			Стандартные изделия		
	5		Вентиль тип III Ду45 гост 23230-78	2	
			Прочие изделия		
	6		Соединитель НСН 14х М20 ТУ 36.1104-75	1	
	7		Соединитель НСВ 14х К. Труб 1/2" ТУ 36.1104-75	4	
	8	ЕСКД	Соединитель СНП-М20 ТУ 36.1123-74	1	

4.903-И181.072

Отвод

Лист 1 из 1
Лист 1 из 1
Лист 1 из 1
ГПИ ПМА
г. Москва
Формат А1



Размеры для справок

4.903-И181.072СБ

Отвод

Сборочный чертеж

Лист 1 из 1
Лист 1 из 1
Лист 1 из 1
ГПИ ПМА
г. Москва
Формат А1

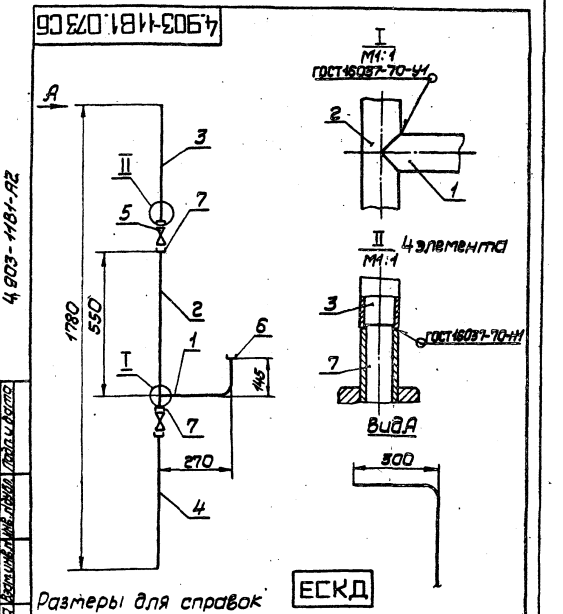
4.903-И181-А2

Код документа	Лист	Обозначение	Наименование	кол.	Примечание
			Документация		
И1		4.903-И181.073СБ	Сборочный чертеж		
			Детали		
И1	1	4.903-И181.070.01-01	Отвод	1	
И1	2	4.903-И181.070.02-04	Патрубок	1	
И1	3	4.903-И181.070.01-01	Патрубок	1	
БУ1	4	4.903-И181.073.01	Патрубок		
			Труба $\frac{4}{2}$ хв гост 8734-75 всв гост 8737-74	1	0,3кг
			Стандартные изделия		
	5		Вентиль тип III Ду45 гост 23230-78	2	
			Прочие изделия		
			Соединитель ТУ 36.1104-75	1	
	6		НСН 14х М20	1	
	7		НСВ 14х К. Труб 1/2"	4	

4.903-И181.073

Отвод

Лист 1 из 1
Лист 1 из 1
Лист 1 из 1
ГПИ ПМА
г. Москва
Формат А1



Размеры для справок

4.903-И181.073СБ

Отвод

Сборочный чертеж

Лист 1 из 1
Лист 1 из 1
Лист 1 из 1
ГПИ ПМА
г. Москва
Формат А1

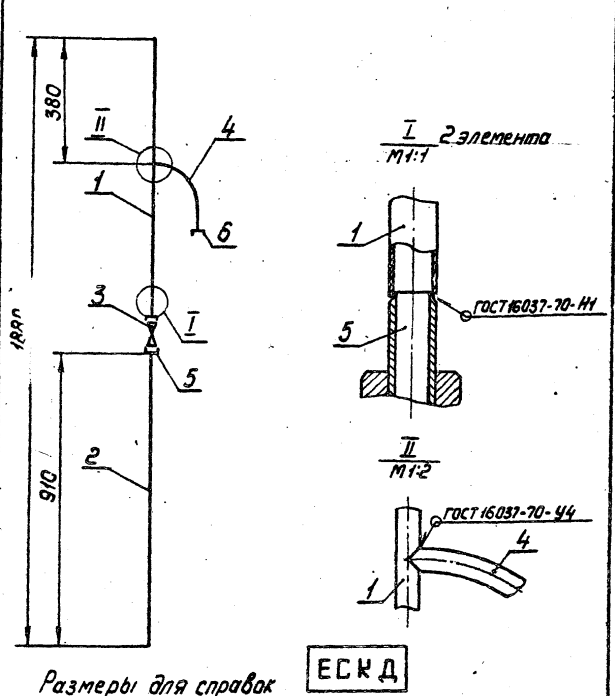
Серия 4.903-11 Выпуск 1 Альбом №2 ч.2.
4.903-11В1-А2

Формат листа	Зона	Лист	Обозначение	Наименование	Кол.	Примечание
				<u>Документация</u>		
		И	4.903-11В1.074 СБ	Сборочный чертёж		
				<u>Детали</u>		
		И	4.903-11В1.070.02-02	Патрубок	1	
		Б4	4.903-11В1.074.01	Патрубок		
				Труба 4х2 ГОСТ 8734-75 820 ГОСТ 8733-74		
				е = 910 ± 2 мм	1	0,58 кг
				<u>Стандартные изделия</u>		
		3		Вентиль тип III Ду-15 ГОСТ 23230-78	1	
		4		Отвод ТК4-496-69	1	
				<u>Прочие изделия</u>		
				<u>Соединители</u> ТУЗБ. НО4-75		
		5		НСВ 14х К труба 1/2"	2	
		6		НСН 14х М20	1	
ЕСК Д						

Изм. № лист Листов и дата
Изм. № зона Листов и дата
Изм. № лист Листов и дата

4.903-11В1.074			Лит. Лист Листов		
Отвод			ГПИ ПМА г. Москва		
копировал Белова			формат 11		

9031701811-2067



4.903-11В1-А2

Изм. № лист Листов и дата
Изм. № зона Листов и дата
Изм. № лист Листов и дата

4.903-11В1.074 СБ			Лит. Масса Масштаб		
Отвод			Р 2,02 1:10		
Сборочный чертёж			Лист Листов		
ГПИ ПМА г. Москва			копировал Белова		
			формат 11		

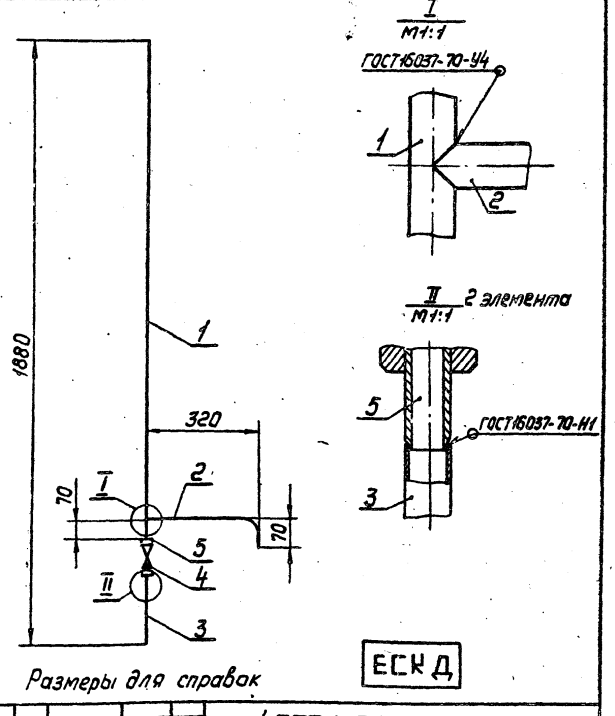
4.903-11В1-А2

Формат листа	Зона	Лист	Обозначение	Наименование	Кол.	Примечание
				<u>Документация</u>		
		И	4.903-11В1.075 СБ	Сборочный чертёж		
				<u>Детали</u>		
		И	4.903-11В1.075.01	Патрубок	1	
		И	4.903-11В1.070.01	Отвод	1	
		Б4	4.903-11В1.075.02	Патрубок		
				Труба 4х2 ГОСТ 8734-75 820 ГОСТ 8733-74		
				е = 200 ± 2 мм	1	0,1 кг
				<u>Стандартные изделия</u>		
		4		Вентиль типа III Ду-15 ГОСТ 23230-78	1	
				<u>Прочие изделия</u>		
		5		Соединитель НСВ 14х К труба 1/2" ТУЗБ. НО4-75	2	
ЕСК Д						

Изм. № лист Листов и дата
Изм. № зона Листов и дата
Изм. № лист Листов и дата

4.903-11В1.075			Лит. Лист Листов		
Отвод			ГПИ ПМА г. Москва		
копировал Белова			формат 11		

9031701811-2067



4.903-11В1-А2

Изм. № лист Листов и дата
Изм. № зона Листов и дата
Изм. № лист Листов и дата

4.903-11В1.075 СБ			Лит. Масса Масштаб		
Отвод			Р 2,20 1:10		
Сборочный чертёж			Лист Листов		
ГПИ ПМА г. Москва			копировал Белова		
			формат 11		

Код	Обозначение	Наименование	Кол.	Примечание
		Документация		
И	4.903-ИВ1.076СБ	Сборочный чертеж		
		Детали		
1	4.903-ИВ1.070.01	Отвод	1	
2	4.903-ИВ1.070.02	Патрубок	1	
БУ	3	Патрубок		
		Труба 14x2 ГОСТ 8734-75 вдл ГОСТ 8733-74		
		E=200±2мм	1	0,1кг
		Стандартные изделия		
4		Вентиль типа III Ду=5 ГОСТ 23230-78	1	
		Прочие изделия		
5		Соединитель НСВ 14x к трубе 1/2" ТУЗБ. И04-75	2	

ЕСКД

4.903-ИВ1.076

Отвод

Лит. Лист Листов
ГПИ ПМА
г. Москва
Формат И

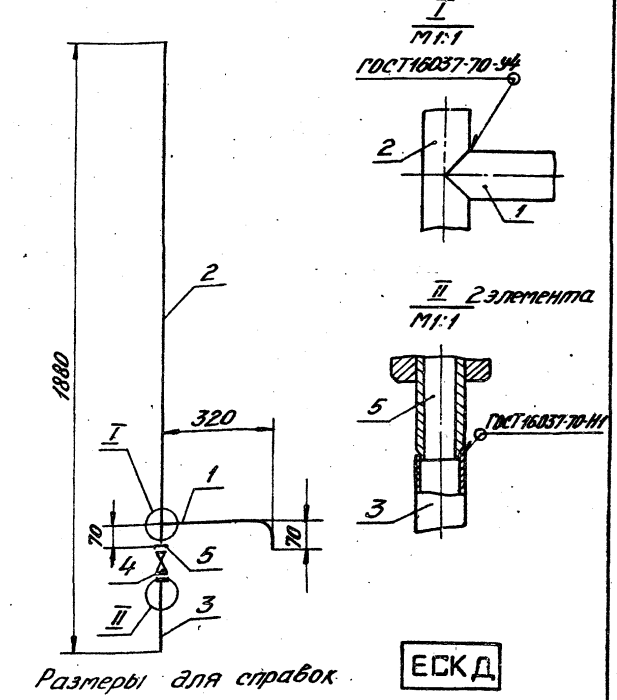
Вит. Лист № докум. Подп. Дата
Разраб. Фролова
Проф. Лорсов
ГПИ Аксенов
И. Контр. Никитина
Утв. Витренко

Копировал Фролова

4.903-ИВ1-А2

4.903-ИВ1-А2

Копировал Фролова



Размеры для справок

ЕСКД

4.903-ИВ1.076СБ

Отвод

Сборочный чертеж

Лит. Масса Максимум
Р 2,20 1:10
Лист Листов 1
ГПИ ПМА
г. Москва
Формат И

Вит. Лист № докум. Подп. Дата
Разраб. Фролова
Проф. Лорсов
И. Контр. Никитина
Утв. Витренко

Копировал Фролова

Код	Обозначение	Наименование	Кол.	Примечание
		Документация		
И	4.903-ИВ1.077СБ	Сборочный чертеж		
		Детали		
1	4.903-ИВ1.070.01	Отвод	1	
2	4.903-ИВ1.077.01	Патрубок	1	
БУ	3	Патрубок		
		Труба 14x2 ГОСТ 8734-75 вдл ГОСТ 8733-74		
		E=200±2мм	1	0,1кг
		Стандартные изделия		
4		Вентиль типа III Ду=5 ГОСТ 23230-78	1	
		Прочие изделия		
5		Соединитель НСВ 14x к трубе 1/2" ТУЗБ. И04-75	2	

ЕСКД

4.903-ИВ1.077

Отвод

Лит. Лист Листов
ГПИ ПМА
г. Москва
Формат И

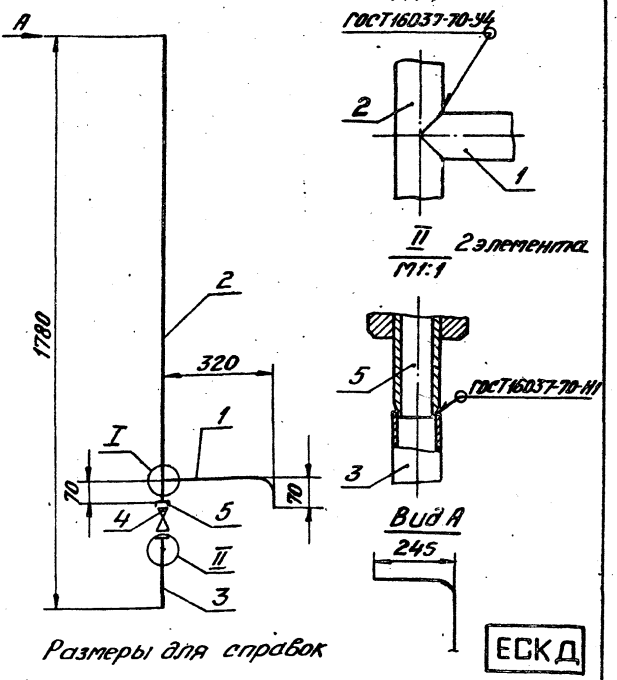
Вит. Лист № докум. Подп. Дата
Разраб. Фролова
Проф. Лорсов
ГПИ Аксенов
И. Контр. Никитина
Утв. Витренко

Копировал Фролова

4.903-ИВ1-А2

4.903-ИВ1-А2

Копировал Фролова



Размеры для справок

ЕСКД

4.903-ИВ1.077СБ

Отвод

Сборочный чертеж

Лит. Масса Максимум
Р 2,13 1:10
Лист Листов 1
ГПИ ПМА
г. Москва
Формат И

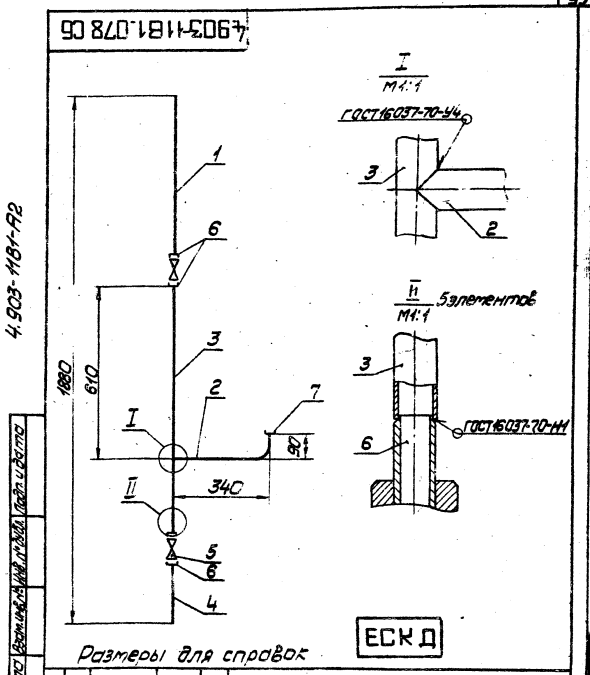
Вит. Лист № докум. Подп. Дата
Разраб. Фролова
Проф. Лорсов
И. Контр. Никитина
Утв. Витренко

Копировал Фролова

Серия 4.903-11 Выпуск 1 А.И.С. 12.02.74
4.903-11В1-Р2

Код	Обозначение	Наименование	Кол.	Примечание
		Документация		
И	4.903-11В1.078С6	Сборочный чертёж		
		Детали		
И	1 4.903-11В1.078.01-01	Патрубок	1	
И	2 4.903-11В1.078.01-09	Отвод	1	
И	3 4.903-11В1.078.02-03	Патрубок		
В	4 4.903-11В1.078.02	Патрубок		
		Труба $\varnothing 42$ ГОСТ 8734-75 ВЭО ГОСТ 8733-74		
		$R = 200 \pm 2$ мм	1	0,1кг
		Стандартные изделия		
	5	Вентиль тип III ДУ 15 ГОСТ 23230-78	2	
		Прочие изделия		
		Соединители ТУЗБ. ИОЧ-75 НСВ-4хКТЧБ 1/2" НСН4хМ20	4	
	6			
	7			

4.903-11В1.078
Отвод
ГПИ ПМА
г. Москва
Формат А1

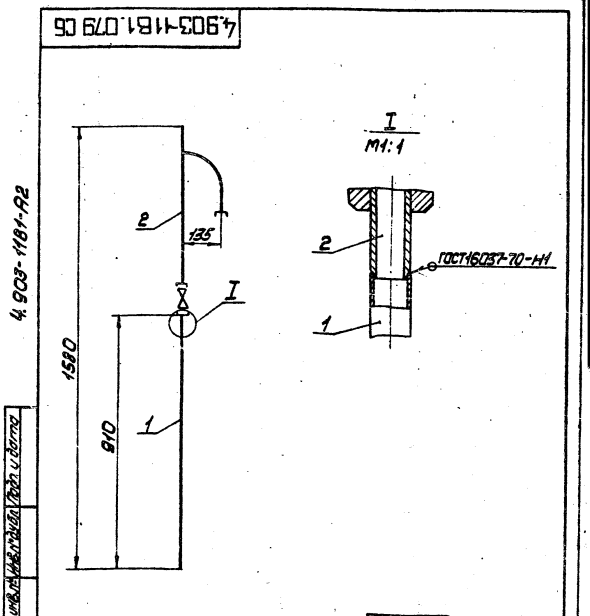


Размеры для справок
4.903-11В1.078С6
Отвод
Сборочный чертёж
Лист 3,07 из 1-10
ГПИ ПМА
г. Москва
Формат А1

4.903-11В1-Р2

Код	Обозначение	Наименование	Кол.	Примечание
		Документация		
И	4.903-11В1.079С6	Сборочный чертёж		
		Детали		
В	1 4.903-11В1.079.01	Патрубок		
		Труба $\varnothing 42$ ГОСТ 8734-75 ВЭО ГОСТ 8733-74		
		$R = 910 \pm 2$ мм	1	0,58кг
		Стандартные изделия		
	2	Отвод 670 ТКЧ-487-69	1	

4.903-11В1.079
Отвод
ГПИ ПМА
г. Москва
Формат А1



Размеры для справок
4.903-11В1.079С6
Отвод
Сборочный чертёж
Лист 2,14 из 1-10
ГПИ ПМА
г. Москва
Формат А1

Серия 4.903-Н Выпуск 1 Альбом №2. в.в.
4.903-1181-А2

Этап	Лист	Обозначение	Наименование	Кол.	Примечание
			Документация		
12		4.903-1181.080.С6	Сборочный чертеж	1	
			Детали		
Б4	1	4.903-1181.080.01	Станина Швеллер ШП60х32 ТКЧ-2223-74 R=555±1мм	1	2,70кг
			Стандартные изделия		
	2		Основание ДП/З ТКЧ-541-67	1	
Переменные данные для исполнения					
4.903-1181.080					
Детали					
Б4	3	4.903-1181.080.02	Опора Швеллер ШП32х16 ТКЧ-2219-74 R=300±1мм	2	0,81кг

ЕСКД

4.903-1181.080

Подставка
приборов

Лит. лист листов
01 1 2
ГПИ ПМА
г. Москва
Формат А1

Изм	Взам	№ докум	Подп	Дата
Автом	Портнов	4.903-1181.080.01	И.И.И.	11.05.80
Проеб	Портнов	4.903-1181.080.01	И.И.И.	11.05.80
ТНП	Яковлев	4.903-1181.080.01	И.И.И.	11.05.80
Исполн	Ильин	4.903-1181.080.01	И.И.И.	11.05.80
Смет	Ильин	4.903-1181.080.01	И.И.И.	11.05.80

Этап	Лист	Обозначение	Наименование	Кол.	Примечание
			4.903-1181.080-01		
			Детали		
Б4	3	4.903-1181.080.02-01	Опора Швеллер 32х16 ТКЧ-2219-74 R=400±1мм	2	1,08кг

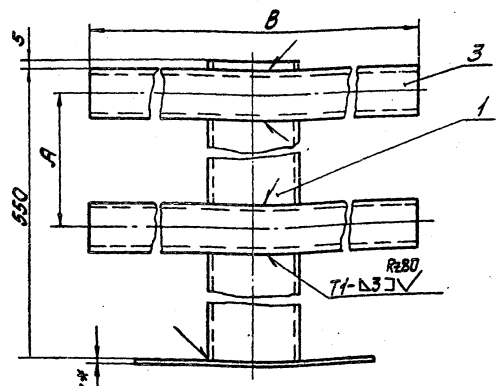
4.903-1181-А2

Переменные данные для исполнения

4.903-1181.080

Лит. лист 2

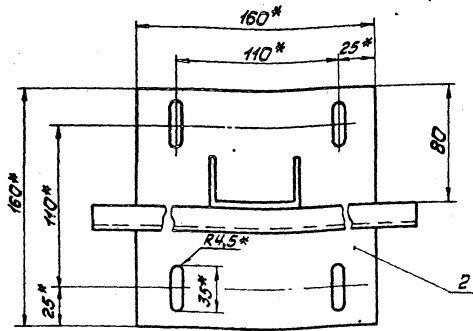
4.903-1181.080.01



Обозначение	Тип прибора	Кол.	A, мм	B, мм	Масса, кг
4.903-1181.080	МТС, МСС	1	333	300	3.05
-01	ЭКМ	2	128	400	3.32

- 1* Размеры для справок
2. Предельные отклонения размеров: валов - H14, отверстий - H14, остальных - ±IT14/2
3. Сварные швы по ГОСТ 5264-69

ЕСКД



4.903-1181.080 С6

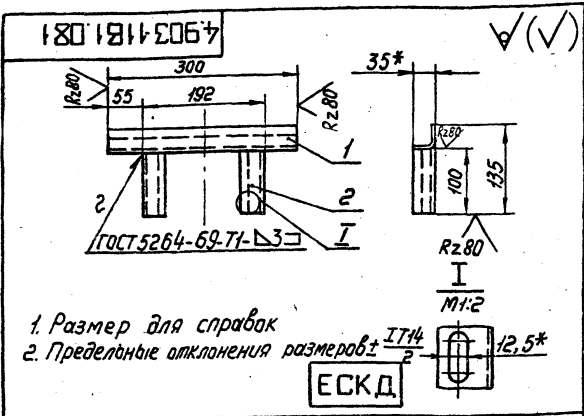
Подставка
приборов
Сборочный чертеж

Лит. лист листов
Р 1:2
Лист 1 из 1
ГПИ ПМА
г. Москва
Формат А2

Изм	Взам	№ докум	Подп	Дата
Автом	Портнов	4.903-1181.080.01	И.И.И.	11.05.80
Проеб	Портнов	4.903-1181.080.01	И.И.И.	11.05.80
ТНП	Яковлев	4.903-1181.080.01	И.И.И.	11.05.80
Исполн	Ильин	4.903-1181.080.01	И.И.И.	11.05.80
Смет	Ильин	4.903-1181.080.01	И.И.И.	11.05.80

4.903-1181-А2

Переменные данные для исполнения



1. Размер для справок
2. Предельные отклонения размеров $\pm \frac{IT14}{2}$

ЕСКД

Формат	Зона	Пов.	Обозначение	Наименование	Кол.	Примечание
<u>Детали</u>						
Б4	1		4.903-НВ1.081.01	Связь Уголок УП35х35 ТУ36.Н13-76 $e=300 \pm 1\text{мм}$	1	0,42кг
Б4	2		4.903-НВ1.081.02	Опора Уголок УП35х35 ТУ36.Н13-75 $e=100 \pm 1\text{мм}$	2	0,14кг

4.903-НВ1.081

Кронштейн

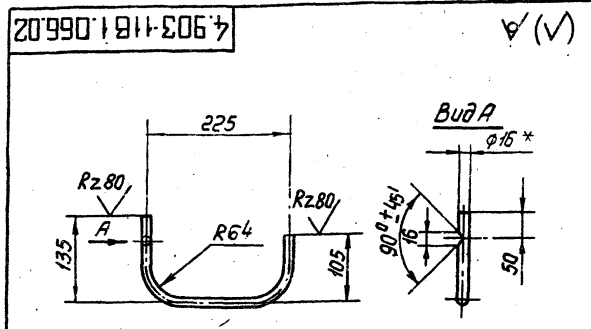
Лит.	Масса	Масштаб
Р	0,7	1:5

Лист Листов 1

ГПИ ПМА г. Москва

копировал Белова

Изм.	Лист	№ докум.	Подп.	Дата
Разработ.	Лорсов	Л.И.И.		
Проб.	Аксенов	Л.И.И.		
Вык. экз.	Лорсов	Л.И.И.		
Г.И.П.	Аксенов	Л.И.И.		
Н. контрол.	Никитина	Л.И.И.		
Утв.	Ливтерский	Л.И.И.		



- 1.* Размеры для справок.
2. Неуказанные предельные отклонения $\pm \frac{IT14}{2}$

ЕСКД

Формат	Зона	Пов.	Обозначение	Наименование	Кол.	Примечание
<u>Детали</u>						
4.903-НВ1.066.02						
Отвод						
Лит.	Масса	Масштаб				
Р	0,4	1:5				
Лист Листов 1						
ГПИ ПМА г. Москва						

4.903-НВ1.066.02

Отвод

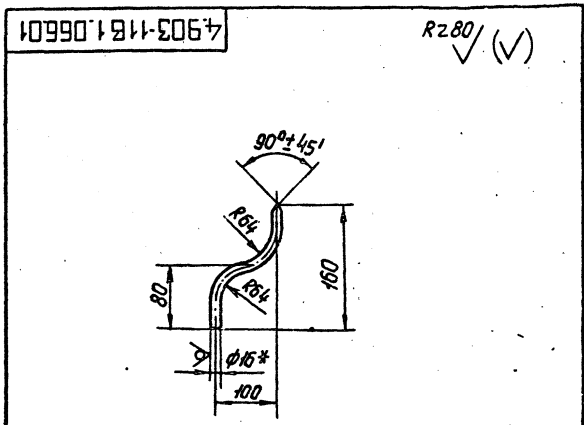
Лит.	Масса	Масштаб
Р	0,4	1:5

Лист Листов 1

ГПИ ПМА г. Москва

Труба 16x2,5 ГОСТ 8734-75
820 ГОСТ 8733-74

копировал Белова



- 1.* Размеры для справок
2. Неуказанные предельные отклонения размеров вала по IT14, остальных $\pm \frac{IT14}{2}$

ЕСКД

Формат	Зона	Пов.	Обозначение	Наименование	Кол.	Примечание
<u>Детали</u>						
4.903-НВ1.066.01						
Утка						
Лит.	Масса	Масштаб				
Р	0,22	1:5				
Лист Листов 1						
ГПИ ПМА г. Москва						

Утка

Лит.	Масса	Масштаб
Р	0,22	1:5

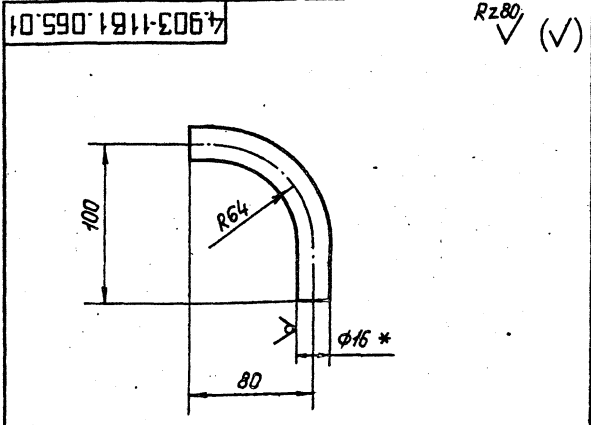
Лист Листов 1

ГПИ ПМА г. Москва

Труба 16x2,5 ГОСТ 8734-75
820 ГОСТ 8733-74

копировал Белова

Изм.	Лист	№ докум.	Подп.	Дата
Разработ.	Лорсов	Л.И.И.		
Проб.	Аксенов	Л.И.И.		
Вык. экз.	Лорсов	Л.И.И.		
Г.И.П.	Аксенов	Л.И.И.		
Н. контрол.	Никитина	Л.И.И.		
Утв.	Аксенов	Л.И.И.		



- 1.* Размер для справок
2. Предельные отклонения размеров $\pm \frac{IT14}{2}$

ЕСКД

Формат	Зона	Пов.	Обозначение	Наименование	Кол.	Примечание
<u>Детали</u>						
4.903-НВ1.065.01						
Колено						
Лит.	Масса	Масштаб				
Р	0,10	1:2				
Лист Листов 1						
ГПИ ПМА г. Москва						

4.903-НВ1.065.01

Колено

Лит.	Масса	Масштаб
Р	0,10	1:2

Лист Листов 1

ГПИ ПМА г. Москва

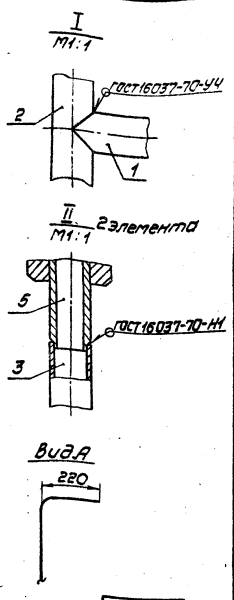
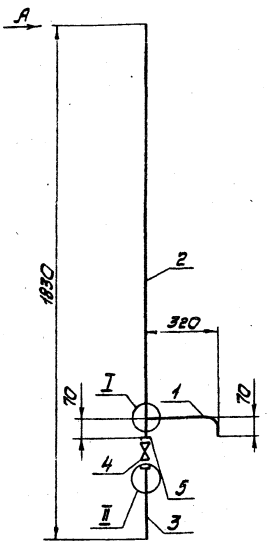
Труба 16x2,5 ГОСТ 8734-75
820 ГОСТ 8733-74

копировал Белова

Изм.	Лист	№ докум.	Подп.	Дата
Разработ.	Лорсов	Л.И.И.		
Проб.	Аксенов	Л.И.И.		
Вык. экз.	Лорсов	Л.И.И.		
Г.И.П.	Аксенов	Л.И.И.		
Н. контрол.	Никитина	Л.И.И.		
Утв.	Аксенов	Л.И.И.		

Серия 4.903-11 Выпуск 1 4.903-1181-92

937801811084067



Размеры для справок

ЕСКД

4.903-1181.084 С6

Изм.	Лист	Исполн.	Лист	Дата
1	1	И.С.С.	1	11.84
2	1	И.С.С.	1	11.84
3	1	И.С.С.	1	11.84
4	1	И.С.С.	1	11.84
5	1	И.С.С.	1	11.84

Отвод
Сборочный чертёж

Лит. Масса Шкала
Р П 2,105 1:10

Лист Листов 1
ГПИ ПМА
г. Москва
Формат А1

4.903-1181-92

Изм.	Лист	Обозначение	Наименование	Кол-во	Примечание
			Документация		
И			Сборочный чертёж		
			Детали		
1		4.903-1181.070.01	Отвод	1	
2		4.903-1181.084.01	Патрубок	1	
БУ	3	4.903-1181.084.02	Патрубок		
			Труба $\frac{1}{2}$ х ГОСТ 8734-75 вдв ГОСТ 8733-74		
			$\varnothing = 250 \pm 2$ мм	1	0,148 кг
			Стандартные изделия		
4			Вентиль тип III Ду 15 ГОСТ 3149-70		
			Прочие изделия		
5			Соединитель НВ 4хх Труб $\frac{1}{2}$ " ТУЗБ 1104-75	2	

ЕСКД

4.903-1181.084

Изм.	Лист	Исполн.	Лист	Дата
1	1	И.С.С.	1	11.84
2	1	И.С.С.	1	11.84
3	1	И.С.С.	1	11.84
4	1	И.С.С.	1	11.84
5	1	И.С.С.	1	11.84

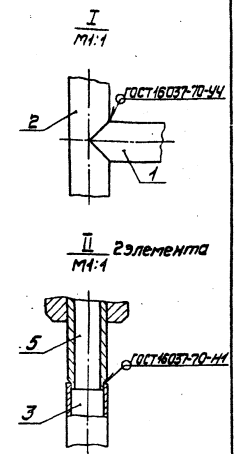
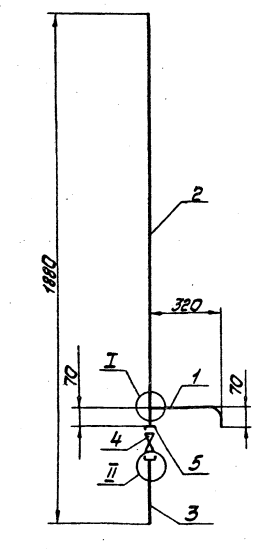
Отвод

Лит. Лист Листов
Р П 1 1

ГПИ ПМА
г. Москва
Формат А1

4.903-1181-92

935801811085067



Размеры для справок

ЕСКД

4.903-1181.085 С6

Изм.	Лист	Исполн.	Лист	Дата
1	1	И.С.С.	1	11.84
2	1	И.С.С.	1	11.84
3	1	И.С.С.	1	11.84
4	1	И.С.С.	1	11.84
5	1	И.С.С.	1	11.84

Отвод
Сборочный чертёж

Лит. Масса Шкала
Р П 2,130 1:10

Лист Листов 1
ГПИ ПМА
г. Москва
Формат А1

4.903-1181-92

Изм.	Лист	Обозначение	Наименование	Кол-во	Примечание
			Документация		
И			Сборочный чертёж		
			Детали		
1		4.903-1181.070.01	Отвод	1	
2		4.903-1181.070.02-08	Патрубок	1	
БУ	3	4.903-1181.085.01	Патрубок		
			Труба $\frac{1}{2}$ х ГОСТ 8734-75 вдв ГОСТ 8733-74		
			$\varnothing = 250 \pm 2$ мм	1	0,148 кг
			Стандартные изделия		
4			Вентиль тип III Ду 15 ГОСТ 3149-70		
			Прочие изделия		
5			Соединитель НВ 4хх Труб $\frac{1}{2}$ " ТУЗБ 1104-75	2	

ЕСКД

4.903-1181.085

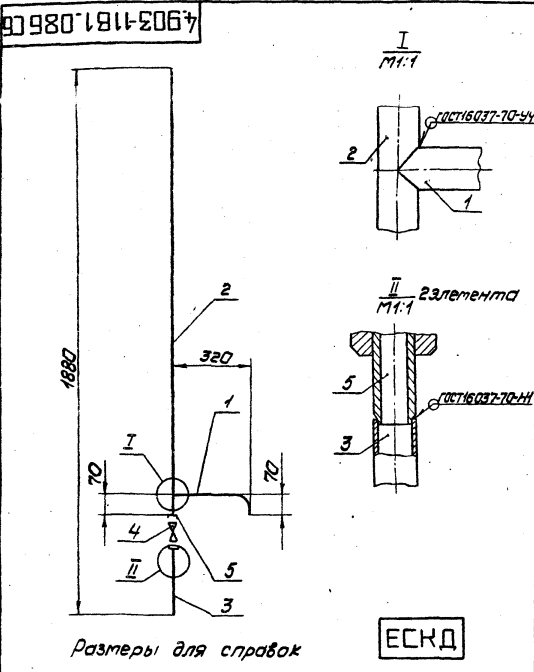
Изм.	Лист	Исполн.	Лист	Дата
1	1	И.С.С.	1	11.84
2	1	И.С.С.	1	11.84
3	1	И.С.С.	1	11.84
4	1	И.С.С.	1	11.84
5	1	И.С.С.	1	11.84

Отвод

Лит. Лист Листов
Р П 1 1

ГПИ ПМА
г. Москва
Формат А1

Серия 4.903-11 Выпуск 1 Альбом №2 ч.2.
4.903-1181-А2



4.903-1181.086 С6			
Отвод		Лит. Масса Установ.	
Сборочный чертёж		Р	2,130 1:10
		Лист	Листов 7
		ГПИ ПМА г. Москва Формат А1	

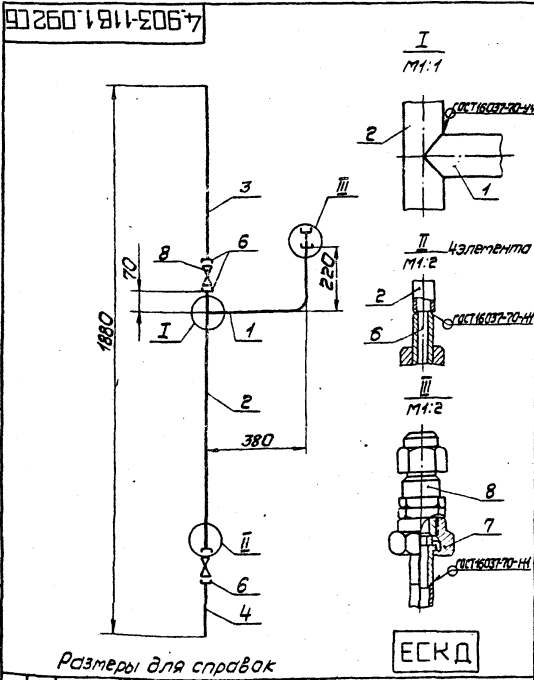
Изм.	Лист	Прокум.	Подп.	Дата
Резерв.	Свободен	Резерв.	Резерв.	Итого
Проф.	Проф. об.	Проф. об.	Проф. об.	Проф. об.
Инженер	Инженер	Инженер	Инженер	Инженер
М.П.	М.П.	М.П.	М.П.	М.П.
Исполн.	Исполн.	Исполн.	Исполн.	Исполн.
Утв.	Утв.	Утв.	Утв.	Утв.

4.903-1181-А2

Код	Лист	Обозначение	Наименование	Кол.	Примечание
			Документация		
			Сборочный чертёж		
			Детали		
1		4.903-1181.070.01	Отвод	1	
2		4.903-1181.070.02-08	Патрубок	1	
3		4.903-1181.086.01	Патрубок		
			Труба 1/2" ГОСТ 8734-75 Ø20 ГОСТ 8733-74		
			е = 250 ± 2 мм	1	0,4 кг
			Стандартные изделия		
4			Вентиль тип II Dу15 ГОСТ 3149-70	1	
			Прочие изделия		
5			Соединитель НСН 14 x К ТР 1/2" ТУЗБ. 1104-75	2	
ЕСКД					
4.903-1181.086					
Отвод			Лит. Лист Установ.		
			Р	1	
			ГПИ ПМА г. Москва Формат А1		

Изм.	Лист	Прокум.	Подп.	Дата
Резерв.	Свободен	Резерв.	Резерв.	Итого
Проф.	Проф. об.	Проф. об.	Проф. об.	Проф. об.
Инженер	Инженер	Инженер	Инженер	Инженер
М.П.	М.П.	М.П.	М.П.	М.П.
Исполн.	Исполн.	Исполн.	Исполн.	Исполн.
Утв.	Утв.	Утв.	Утв.	Утв.

4.903-1181-А2



4.903-1181.092 С6			
Отвод		Лит. Масса Установ.	
Сборочный чертёж		Р	3,358 1:10
		Лист	Листов 7
		ГПИ ПМА г. Москва Формат А1	

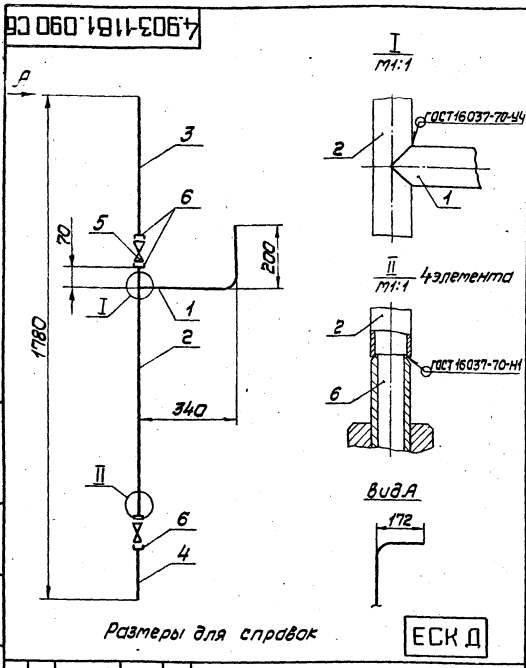
Изм.	Лист	Прокум.	Подп.	Дата
Резерв.	Свободен	Резерв.	Резерв.	Итого
Проф.	Проф. об.	Проф. об.	Проф. об.	Проф. об.
Инженер	Инженер	Инженер	Инженер	Инженер
М.П.	М.П.	М.П.	М.П.	М.П.
Исполн.	Исполн.	Исполн.	Исполн.	Исполн.
Утв.	Утв.	Утв.	Утв.	Утв.

4.903-1181-А2

Код	Лист	Обозначение	Наименование	Кол.	Примечание
			Документация		
			Сборочный чертёж		
			Детали		
1		4.903-1181.070.01-08	Отвод	1	
2		4.903-1181.070.02-08	Патрубок	1	
3		4.903-1181.070.02-08	Патрубок	1	
4		4.903-1181.092.01	Патрубок		
			Труба 1/2" ГОСТ 8734-75 Ø20 ГОСТ 8733-74		
			е = 200 ± 2 мм	1	0,1 кг
			Стандартные изделия		
5			Вентиль тип II Dу15 ГОСТ 3149-70	2	
			Прочие изделия		
			Соединители ТУЗБ. 1104-75		
			НСН 14 x К ТР 1/2"	4	
			НСН 14 x М20	1	
			Соединитель СНП-М20		
			ТУЗБ. 1123-74	1	
ЕСКД					
4.903-1181.092					
Отвод			Лит. Лист Установ.		
			Р	1	
			ГПИ ПМА г. Москва Формат А1		

Изм.	Лист	Прокум.	Подп.	Дата
Резерв.	Свободен	Резерв.	Резерв.	Итого
Проф.	Проф. об.	Проф. об.	Проф. об.	Проф. об.
Инженер	Инженер	Инженер	Инженер	Инженер
М.П.	М.П.	М.П.	М.П.	М.П.
Исполн.	Исполн.	Исполн.	Исполн.	Исполн.
Утв.	Утв.	Утв.	Утв.	Утв.

Серия 4.903-1181 Выпуск 1 Альбом №2. в.2.
4.903-1181-Р2



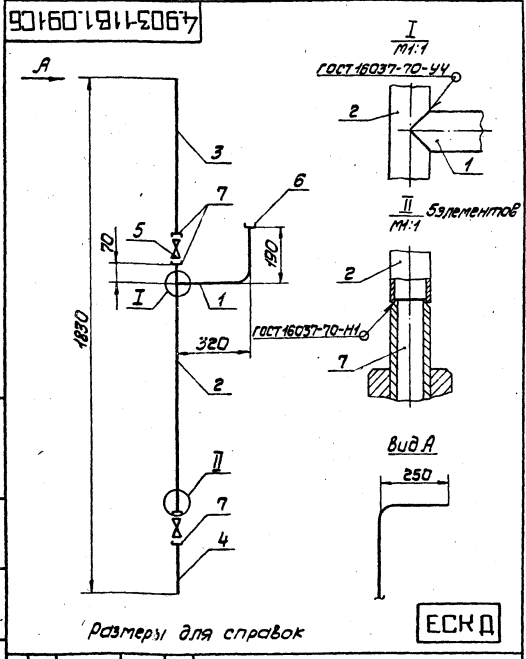
4.903-1181.090 СБ

Изм.	Испол.	Испол.	Испол.	Испол.
Лист	Листов	Листов	Листов	Листов
Отвод Сборочный чертёж				
ГПИ ПМА г. Москва Формат А1				

Изм.	Лист	Листов	Обозначение	Наименование	Кол.	Примечание
Документация						
И1			4.903-1181.090 СБ	Сборочный чертёж		
Детали						
И1	1		4.903-1181.070.01-07	Отвод	1	
И1	2		4.903-1181.070.02-06	Патрубок	1	
И1	3		4.903-1181.071.01-02	Патрубок	1	
Б4	4		4.903-1181.090.01	Патрубок		
Труба 442 ГОСТ 8734-75 820 ГОСТ 8733-74						
e = 20.0 ± 2 мм						
Стандартные изделия						
5						
Вентиль тип II						
ДУ 15 ГОСТ 3149-70						
Прочие изделия						
6						
Соединитель						
НСВ 14 х К ТР 1/2"						
ТУ 36.1104-75						
ЕСКД						

Изм.	Лист	Листов	Обозначение	Наименование	Кол.	Примечание
4.903-1181.090						
Отвод						
ГПИ ПМА г. Москва						

4.903-1181-Р2



4.903-1181.091 СБ

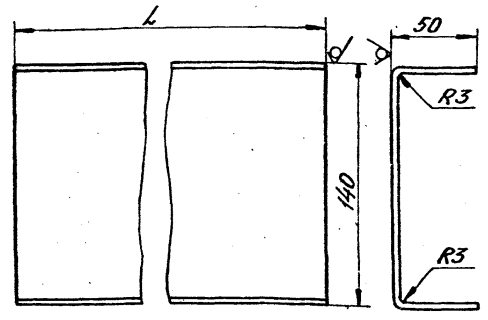
Изм.	Испол.	Испол.	Испол.	Испол.
Лист	Листов	Листов	Листов	Листов
Отвод Сборочный чертёж				
ГПИ ПМА г. Москва Формат А1				

Изм.	Лист	Листов	Обозначение	Наименование	Кол.	Примечание
Документация						
И1			4.903-1181.091 СБ	Сборочный чертёж		
Детали						
И1	1		4.903-1181.070.01-03	Отвод	1	
И1	2		4.903-1181.070.02-06	Патрубок	1	
И1	3		4.903-1181.071.01-03	Патрубок	1	
Б4	4		4.903-1181.091.01	Патрубок		
Труба 442 ГОСТ 8734-75 820 ГОСТ 8733-74						
e = 20.0 ± 2 мм						
Стандартные изделия						
5						
Вентиль тип II						
ДУ 15 ГОСТ 3149-70						
Прочие изделия						
6						
Соединитель						
ТУ 36.1104-75						
6				НСВ 14 х М 20	1	
7				НСВ 14 х К ТР 1/2"	4	
ЕСКД						

Изм.	Лист	Листов	Обозначение	Наименование	Кол.	Примечание
4.903-1181.091						
Отвод						
ГПИ ПМА г. Москва						

4.903-1181-068.01

Rz80 ✓/N/



Обозначение	L, мм	Масса, кг
4.903-1181.068.01	786	4,44
-01	986	5,55
-02	1186	6,66

Неуказанные предельные отклонения размеров: балов - H14, остальных - ± IT14/2

ЕСКД

4.903-1181.068.01

Лист	Число листов	Лист	Число листов	Лист	Число листов	Лист	Число листов
1	1	1	1	1	1	1	1

Швеллер

Лит. Масса Площадь

Р 1 1:2

Лист Листов 1

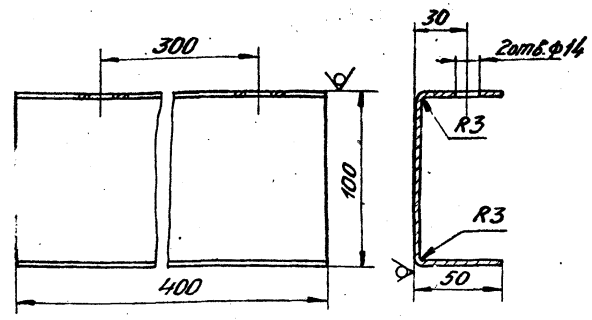
В30 ГОСТ 19903-74
Ст.3 ГОСТ 535-79

ГПИ ПМА
г. Москва

Копировал Фролова

4.903-1181.058.01

Rz80 ✓/N/



Неуказанные предельные отклонения размеров: балов - H14; отверстий - H14, остальных - ± IT14/2

ЕСКД

4.903-1181.058.01

Лист	Число листов	Лист	Число листов	Лист	Число листов	Лист	Число листов
1	1	1	1	1	1	1	1

Опора

Лит. Масса Площадь

Р 1 1,87 1:2

Лист Листов 1

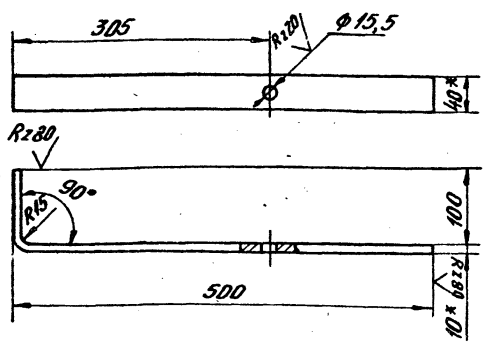
В30 ГОСТ 19903-74
Ст.3 ГОСТ 535-79

ГПИ ПМА
г. Москва

Копировал Фролова

4.903-1181.058.02

Rz80 ✓/N/



1.* Размеры для справок.
2. Неуказанные предельные отклонения размеров: балов - H14, отверстий - H14, остальных - ± IT14/2

ЕСКД

4.903-1181.058.02

Лист	Число листов	Лист	Число листов	Лист	Число листов	Лист	Число листов
1	1	1	1	1	1	1	1

Рычаг

Лит. Масса Площадь

Р 1 1,57 1:4

Лист Листов 1

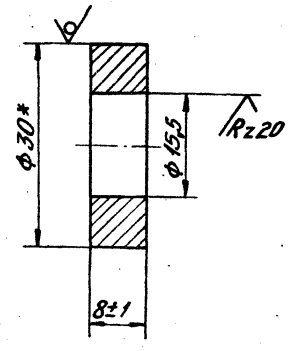
10x40 ГОСТ 103-76
Ст.3 ГОСТ 535-79

ГПИ ПМА
г. Москва

Копировал Фролова

4.903-1181.058.02

Rz80 ✓/N/



1.* Размер для справок.
2. Неуказанные предельные отклонения размеров: балов - H14, отверстий - H14, остальных - ± IT14/2

ЕСКД

4.903-1181.058.02

Лист	Число листов	Лист	Число листов	Лист	Число листов	Лист	Число листов
1	1	1	1	1	1	1	1

Шайба

Лит. Масса Площадь

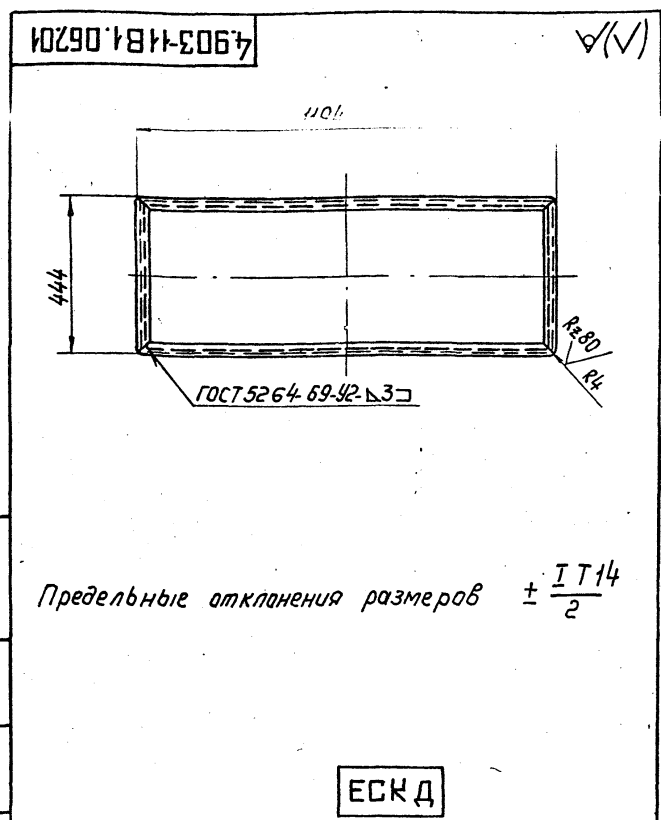
Р 1 0,03 2:1

Лист Листов 1

Круг В30 ГОСТ 2590-71
Ст.3 ГОСТ 535-79

ГПИ ПМА
г. Москва

Копировал Фролова

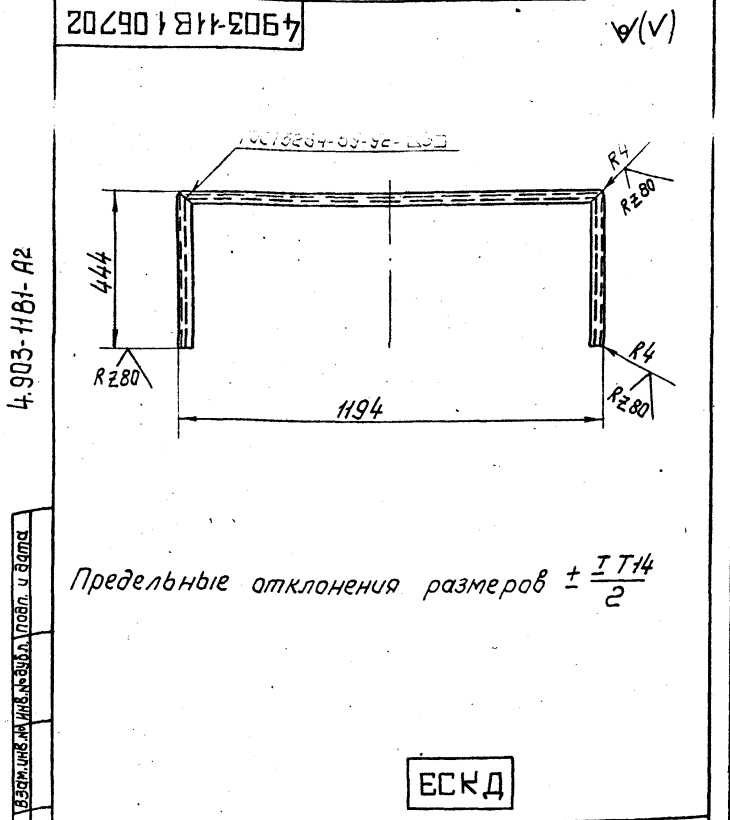


Предельные отклонения размеров $\pm \frac{IT14}{2}$

ЕСКД

4.903-НВ1.06701

Изм	Лист	№ докум.	Подп.	Дата	Лист	Масса	Масштаб
Разраб.	Порсоб	Фед	Ильин	11.83	Р	8,75	1:10
Проб.	Аксенов	Ильин			Лист	Листов	
Рук.гр.	Порсоб	Ильин			Швеллер Ш60x35 ТУ36.1113-75		
И.контр.	Ильин	Ильин	Ильин	11.83	ГПИ ПМА г. Москва		
Утв.	Аксенов	Ильин	Ильин	11.83	копирует Белова формат И		

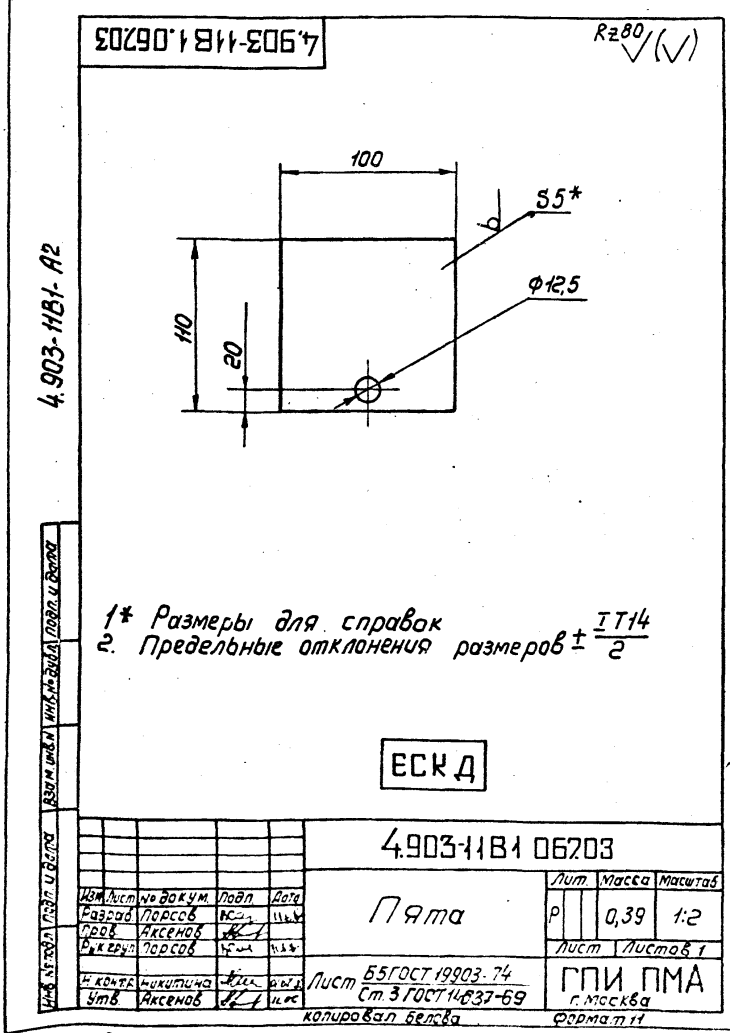


Предельные отклонения размеров $\pm \frac{IT14}{2}$

ЕСКД

4.903-НВ1.06702

Изм	Лист	№ докум.	Подп.	Дата	Лист	Масса	Масштаб
Разраб.	Порсоб	Ильин	Ильин	11.83	Р	5,50	1:10
Проб.	Аксенов	Ильин			Лист	Листов	
Рук.гр.	Порсоб	Ильин			Швеллер Ш60x35 ТУ36.1113-75		
И.контр.	Ильин	Ильин	Ильин	11.83	ГПИ ПМА г. Москва		
Утв.	Аксенов	Ильин	Ильин	11.83	копирует Белова формат И		

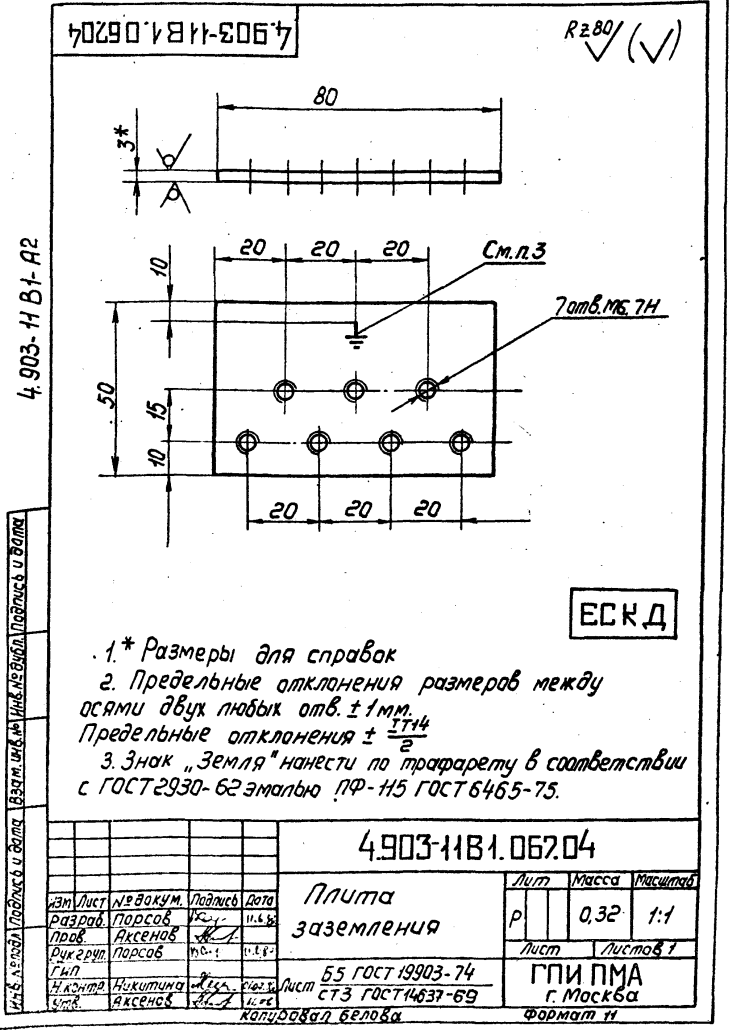


1* Размеры для справок
2. Предельные отклонения размеров $\pm \frac{IT14}{2}$

ЕСКД

4.903-НВ1.06703

Изм	Лист	№ докум.	Подп.	Дата	Лист	Масса	Масштаб
Разраб.	Порсоб	Ильин	Ильин	11.83	Р	0,39	1:2
Проб.	Аксенов	Ильин			Лист	Листов	
Рук.гр.	Порсоб	Ильин			Лист Б5 ГОСТ 19903-74 Ст. 3 ГОСТ 14837-69		
И.контр.	Ильин	Ильин	Ильин	11.83	ГПИ ПМА г. Москва		
Утв.	Аксенов	Ильин	Ильин	11.83	копирует Белова формат И		

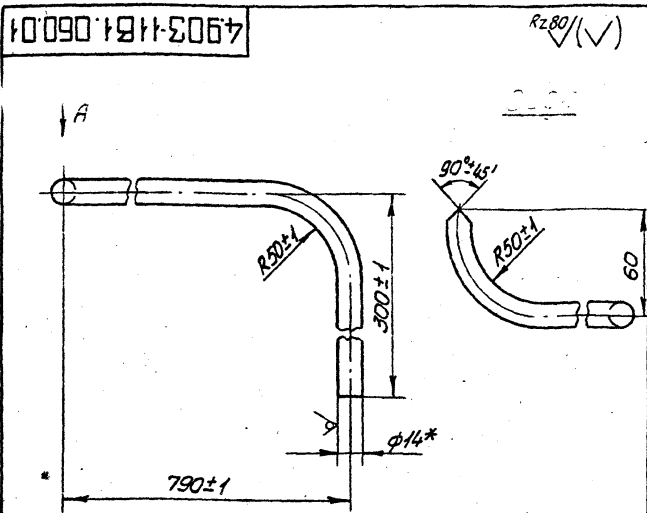


1* Размеры для справок
2. Предельные отклонения размеров между осями двух любых отв. ± 1 мм.
Предельные отклонения $\pm \frac{IT14}{2}$
3. Знак "Земля" нанести по трафарету в соответствии с ГОСТ 2930-62 эмалью ПР-Н5 ГОСТ 6465-75.

ЕСКД

4.903-НВ1.06704

Изм	Лист	№ докум.	Подп.	Дата	Лист	Масса	Масштаб
Разраб.	Порсоб	Ильин	Ильин	11.83	Р	0,32	1:1
Проб.	Аксенов	Ильин			Лист	Листов	
Рук.гр.	Порсоб	Ильин			Лист Б5 ГОСТ 19903-74 Ст. 3 ГОСТ 14837-69		
И.контр.	Ильин	Ильин	Ильин	11.83	ГПИ ПМА г. Москва		
Утв.	Аксенов	Ильин	Ильин	11.83	копирует Белова формат И		

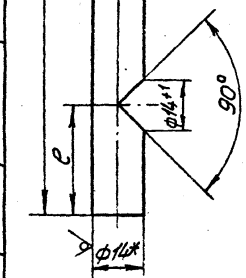


1.* Размер для справок
2. Неуказанные предельные отклонения размеров ±IT14/2

ЕСКД

4.903-НВ1.060.01				Лист	Масса	Максимум	
Изм	Лист	№ докум	Подпись	Дата	Р	0,68	1:2
Разраб	Сельдман	Сельдман	Сельдман	11.08.82			
Проб	Порсов	Порсов	Порсов	11.08.82	Лист Листов 1		
Инж.проект	Порсов	Порсов	Порсов	11.08.82	Труба 4х2 ГОСТ 8734-75		
Г.И.П	Аксенов	Аксенов	Аксенов	11.08.82	ГПИ ПМА г. Москва		
Исполн	Чукоткина	Чукоткина	Чукоткина	11.08.82	820 ГОСТ 8733-74		
Утв	Аксенов	Аксенов	Аксенов	11.08.82	формат А1		

Обозначение	L, мм	e, мм	Масса, кг
4.903-НВ1.070.02	1520	70	0,900
-01	1420	70	0,841
-02	750	480	0,443
-03	870	260	0,515
-04	600	50	0,355
-05	600	530	0,355
-06	870	800	0,515
-07	550	450	0,326
-08	1470	70	0,870
-09	620	570	0,445



1.* Размер для справок
2. Предельные отклонения размеров: валов - h14, остальных - ±IT14/2

ЕСКД

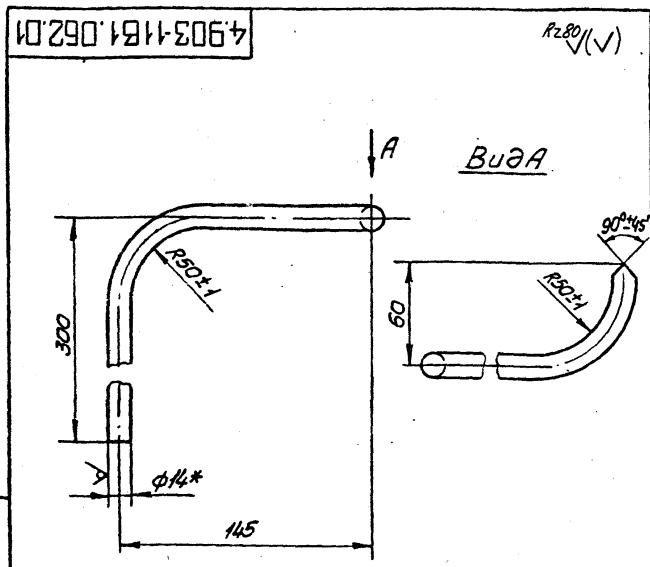
4.903-НВ1-А2

Изм. Лист № докум. Подпись Дата
Разраб. Сельдман Сельдман 11.08.82
Проб. Порсов Порсов 11.08.82
Инж.проект. Порсов Порсов 11.08.82
Г.И.П. Аксенов Аксенов 11.08.82
Исполн. Чукоткина Чукоткина 11.08.82
Утв. Аксенов Аксенов 11.08.82

4.903-НВ1.070.02				Лист	Масса	Максимум
Изм	Лист	№ докум	Подпись	Дата	Р	1:1
Разраб	Сельдман	Сельдман	Сельдман	11.08.82		
Проб	Порсов	Порсов	Порсов	11.08.82	Лист Листов 1	
Инж.проект	Порсов	Порсов	Порсов	11.08.82	Труба 4х2 ГОСТ 8734-75	
Г.И.П	Аксенов	Аксенов	Аксенов	11.08.82	ГПИ ПМА г. Москва	
Исполн	Чукоткина	Чукоткина	Чукоткина	11.08.82	820 ГОСТ 8733-74	
Утв	Аксенов	Аксенов	Аксенов	11.08.82	формат А1	

Изм. Лист № докум. Подпись Дата
Разраб. Сельдман Сельдман 11.08.82
Проб. Порсов Порсов 11.08.82
Инж.проект. Порсов Порсов 11.08.82
Г.И.П. Аксенов Аксенов 11.08.82
Исполн. Чукоткина Чукоткина 11.08.82
Утв. Аксенов Аксенов 11.08.82

4.903-НВ1-А2



1.* Размер для справок
2. Неуказанные предельные отклонения размеров ±IT14/2

ЕСКД

4.903-НВ1.062.01				Лист	Масса	Максимум	
Изм	Лист	№ докум	Подпись	Дата	Р	0,300	1:2
Разраб	Сельдман	Сельдман	Сельдман	11.08.82			
Проб	Порсов	Порсов	Порсов	11.08.82	Лист Листов 1		
Инж.проект	Порсов	Порсов	Порсов	11.08.82	Труба 4х2 ГОСТ 8734-75		
Г.И.П	Аксенов	Аксенов	Аксенов	11.08.82	ГПИ ПМА г. Москва		
Исполн	Чукоткина	Чукоткина	Чукоткина	11.08.82	820 ГОСТ 8733-74		
Утв	Аксенов	Аксенов	Аксенов	11.08.82	формат А1		

Изм. Лист № докум. Подпись Дата
Разраб. Сельдман Сельдман 11.08.82
Проб. Порсов Порсов 11.08.82
Инж.проект. Порсов Порсов 11.08.82
Г.И.П. Аксенов Аксенов 11.08.82
Исполн. Чукоткина Чукоткина 11.08.82
Утв. Аксенов Аксенов 11.08.82

4.903-НВ1-А2

Обозначение	размеры в мм			Масса, кг
	L	e	e ₁	
4.903-НВ1.075.01	1520	1450	50	0,900
-01	570	150	100	0,340
-02	620	100	50	0,367

1.* Размер для справок
2. Предельные отклонения размеров: валов - h14, остальных - ±IT14/2

ЕСКД

Изм. Лист № докум. Подпись Дата
Разраб. Сельдман Сельдман 11.08.82
Проб. Порсов Порсов 11.08.82
Инж.проект. Порсов Порсов 11.08.82
Г.И.П. Аксенов Аксенов 11.08.82
Исполн. Чукоткина Чукоткина 11.08.82
Утв. Аксенов Аксенов 11.08.82

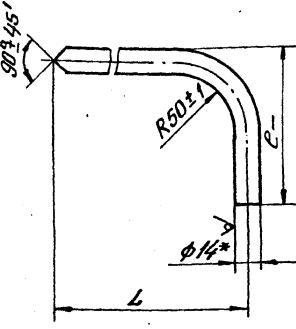
4.903-НВ1.075.01				Лист	Масса	Максимум
Изм	Лист	№ докум	Подпись	Дата	Р	1:2
Разраб	Сельдман	Сельдман	Сельдман	11.08.82		
Проб	Порсов	Порсов	Порсов	11.08.82	Лист Листов 1	
Инж.проект	Порсов	Порсов	Порсов	11.08.82	Труба 4х2 ГОСТ 8734-75	
Г.И.П	Аксенов	Аксенов	Аксенов	11.08.82	ГПИ ПМА г. Москва	
Исполн	Чукоткина	Чукоткина	Чукоткина	11.08.82	820 ГОСТ 8733-74	
Утв	Аксенов	Аксенов	Аксенов	11.08.82	формат А1	

Серия 4.903-11. Выпуск 1. Альбом №2.42
4.903-1181-92

4.903-1181.070.01

Rz80
√(V)

Обозначение	L, мм	E, мм	Масса, кг
4.903-1181.070.01	320	70	0,250
-01	270	145	0,246
-02	360	175	0,317
-03	320	190	0,314
-04	340	190	0,326
-05	290	90	0,225
-06	340	155	0,293
-07	340	200	0,332
-08	380	220	0,272
-09	340	90	0,255



1.* Размер для справок
2. Неуказанные предельные отклонения размеров барбов - h14, остальных $\pm \frac{IT14}{2}$

ЕСКД

4.903-1181.070.01

Лист	Масса	Масштаб
Р		1:2
Лист		Листов 1
Труба 14x2 ГОСТ 8734-75		
820 ГОСТ 8733-74		
ГПИ ПМА г. Москва		
Формат И		

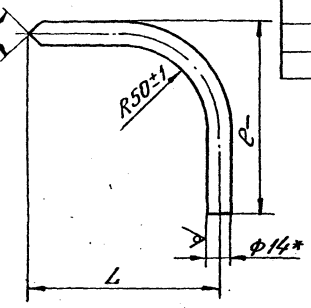
Копировал Фролова

4.903-1181.071.01

Rz80
√(V)

Обозначение	L, мм	E, мм	Масса, кг
4.903.1181.071.01	80	640	0,462
-01	300	450	0,444
-02	172	500	0,398
-03	250	550	0,474
-04	80	500	0,343

4.903-1181-92



1.* Размер для справок.
2. Неуказанные предельные отклонения размеров барбов - h14, остальных $\pm \frac{IT14}{2}$

ЕСКД

4.903-1181.071.01

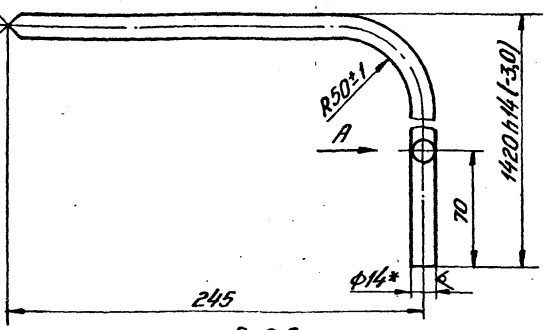
Лист	Масса	Масштаб
Р		1:2
Лист		Листов 1
Труба 14x2 ГОСТ 8734-75		
820 ГОСТ 8733-74		
ГПИ ПМА г. Москва		
Формат И		

Копировал Фролова

4.903-1181-92

4.903-1181.077.01

Rz80
√(V)



1.* Размер для справок
2. Предельные отклонения размеров: $\frac{IT14}{2}$

ЕСКД

4.903-1181.077.01

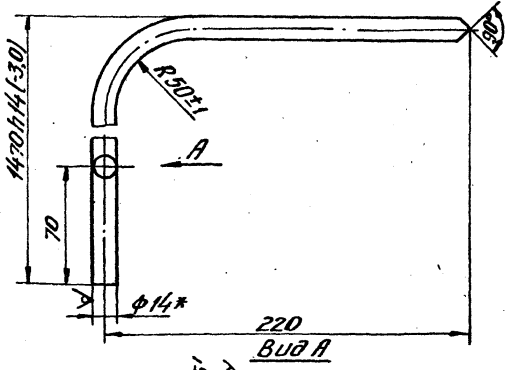
Лист	Масса	Масштаб
Р	1,02	1:2
Лист		Листов 1
Труба 14x2 ГОСТ 8734-75		
820 ГОСТ 8733-74		
ГПИ ПМА г. Москва		
Формат И		

Копировал Фролова

4.903-1181-92

4.903-1181.084.01

Rz80
√(V)



1.* Размер для справок.
2. Предельные отклонения размеров: $\frac{IT14}{2}$

ЕСКД

4.903-1181.084.01

Лист	Масса	Масштаб
Р	1,02	1:2
Лист		Листов 1
Труба 14x2 ГОСТ 8734-75		
820 ГОСТ 8733-74		
ГПИ ПМА г. Москва		
Формат И		

Копировал Фролова