

ГОСУДАРСТВЕННЫЙ КОМИТЕТ СССР ПО ДЕЛАМ СТРОИТЕЛЬСТВА
/ГОСТРОЙ СССР/

ТИПОВАЯ ДОКУМЕНТАЦИЯ НА КОНСТРУКЦИИ ИЗДЕЛИЯ
И УЗЛЫ ЗДАНИЙ И СООРУЖЕНИЙ

СЕРИЯ 3 900-9

ОПОРНЫЕ КОНСТРУКЦИИ И СРЕДСТВА КРЕПЛЕНИЯ
СТАЛЬНЫХ ТРУБОПРОВОДОВ
ВНУТРЕННИХ САНИТАРНО-ТЕХНИЧЕСКИХ СИСТЕМ

ВЫПУСК 0

ТЕХНИЧЕСКИЕ ХАРАКТЕРИСТИКИ И ДАННЫЕ ДЛЯ ПОДБОРА

21632-01
2-47

Госстрой СССР
Технический филиал
ЦИТП
Типовой проект /серия/
№ 3-900-9 РД
Заказ № 142
Цена 2 руб. 02 коп.
Тираж 3000
Дата " " 1 1984
28 -

ГОСУДАРСТВЕННЫЙ КОМИТЕТ СССР ПО ДЕЛАМ СТРОИТЕЛЬСТВА
/ГОССТРОЙ СССР/

ТИПОВАЯ ДОКУМЕНТАЦИЯ НА КОНСТРУКЦИИ ИЗДЕЛИЯ
И УЗЛЫ ЗДАНИЙ И СООРУЖЕНИЙ

СЕРИЯ 3.900-9

ОПОРНЫЕ КОНСТРУКЦИИ И СРЕДСТВА КРЕПЛЕНИЯ
СТАЛЬНЫХ ТРУБОПРОВОДОВ
ВНУТРЕННИХ САНИТАРНО-ТЕХНИЧЕСКИХ СИСТЕМ

ВЫПУСК 0

ТЕХНИЧЕСКИЕ ХАРАКТЕРИСТИКИ И ДАННЫЕ ДЛЯ ПОДБОРА

РАЗРАБОТАНЫ
ГПИ САНТЕХПРОЕКТ
ГОССТРОЯ СССР

ГЛАВНЫЙ ИНЖЕНЕР ИНСТИТУТА *Шиллер Ю.И.* ШИЛЛЕР Ю.И.

ГЛАВНЫЙ ИНЖЕНЕР ПРОЕКТА *Сливак В.А.* СЛИВАК В.А.

УТВЕРЖДЕНЫ
ГЛАВСТРОЙПРОЕКТОМ ГОССТРОЯ СССР
ПРОТОКОЛ № 43 от 10 июля 1986г.
ВВЕДЕНЫ В ДЕЙСТВИЕ
ГПИ САНТЕХПРОЕКТ
ПРИКАЗ № 128 от 18 августа 1986г.

СОДЕРЖАНИЕ

№	НАИМЕНОВАНИЕ	СТР.
1	ВВЕДЕНИЕ.	3
2	ТЕХНИЧЕСКИЕ ХАРАКТЕРИСТИКИ.	3
3	ТЕХНИЧЕСКОЕ ОПИСАНИЕ ВЫПУСКОВ	3, 4
4	УКАЗАНИЯ ПО ВЫБОРУ ОПОРНЫХ КОНСТРУКЦИЙ	4, 5
5	МАКСИМАЛЬНОЕ РАССТОЯНИЕ МЕЖДУ ОПОРАМИ И МАССА ПРОЛЕТА ТРУБОПРОВОДОВ.	6
6	СХЕМА ОШНОВКИ КОЛОНЫ	6
7	РИСУНКИ 1-101.	7... 63
8	ТАБЛИЦЫ 1-99	7... 63

Введение

В настоящем выпуске О типовых проектной документации серии 3.900-4 приведены технические характеристики и данные для подбора опорных конструкций и средств крепления стальных трубопроводов внутренних санитарно-технических систем.

Типовая проектная документация серии состоит из пяти выпусков.

Выпуск 0 - технические характеристики и данные для подбора;

Выпуск 1 - опорные конструкции и средства крепления неизолированных трубопроводов к железобетонным колоннам;

Выпуск 2 - опорные конструкции и средства крепления изолированных трубопроводов к железобетонным колоннам;

Выпуск 3 - опорные конструкции и средства крепления трубопроводов к металлическим колоннам;

Выпуск 4 - опорные конструкции и средства крепления трубопроводов к стенам, перекрытиям и к полу

В рабочих чертежах серии 3.900-4 использованы государственные стандарты на детали опор и подвесок стальных трубопроводов: ГОСТ 14911-82 - опоры подвижные, ГОСТ 16127-78 - подвески, а также унифицированные детали и узлы крепления трубопроводов (СТД) по ТУ 36-2366-81, разработанные ВНИИГС и ПКБ треста "Сантехдеталь", выпускаемые Воронежским заводом монтажных заготовок треста "Юго-Востоксантехмонтаж" (394002, Воронеж, Базовая ул., 1) и Казанским заводом санитарно-технических заготовок треста "Татсантехмонтаж" (420085, Казань, Беломаршальная ул., 69а) Минмонтажспецстрой СССР.

1. Технические характеристики.

1.1. Настоящие рабочие чертежи распространяются на крепления трубопроводов $Dy=50-250$ мм, транспортирующих воду и пар с температурой до 150°C , а также холодоноситель с температурой от минус 15°C до плюс 15°C и максимальным давлением 1,6 МПа (16 кгс/см^2)

Для крепления трубопроводов $Dy \leq 50$ мм следует пользоваться типовым проектом серии 4.904-69.

1.2. Опорные конструкции и средства крепления разработаны для различных вариантов по диаметрам, количеству трубопроводов в одном потоке, по их расположению (горизонтальному, вертикальному), по их креплению к различным строительным конструкциям (стенам, колоннам, перекрытиям и к полу)

1.3. Предусмотрены различные способы крепления трубопроводов к строительным конструкциям зданий: посредством сварки, приваркой дюбелями и заделкой металлических крошечных в стены, установка заводных деталей в перекрытия зданий, а также посредством стальных шпилек к железобетонным колоннам.

2. Техническое описание выпусков.

2.1. В выпусках 1 и 2 опорные конструкции разработаны для железобетонных колонн с размерами 400 x 400 и 400 x 600 мм, наиболее часто применяемых в проектах с привязкой для двух взаимно

Серия 3.900-9.

Информация о документе: наименование документа, дата документа, дата вступления в силу документа, дата отмены документа, дата изменения документа.

				Серия 3.900-9 Выпуск 0				
Изм.	Исполн.	№ документа	Подп.	Дата	Технические характеристики и данные для подбора	Лит.	Исполн.	Дата
0	0	0	0	0			1	1
Копия						Госстанд СССР		
Н. Кошурникова						Сантехзавет		
Утв.						2. Москва		
						Копировать		
						Формат А3		

Б-006 (серия 3)

СЕРИЯ 3.900-В
ИЗМ. № 1
ИЗМ. № 2
ИЗМ. № 3
ИЗМ. № 4
ИЗМ. № 5
ИЗМ. № 6
ИЗМ. № 7
ИЗМ. № 8
ИЗМ. № 9
ИЗМ. № 10
ИЗМ. № 11
ИЗМ. № 12
ИЗМ. № 13
ИЗМ. № 14
ИЗМ. № 15
ИЗМ. № 16
ИЗМ. № 17
ИЗМ. № 18
ИЗМ. № 19
ИЗМ. № 20

перпендикулярных направлений потока трубопроводов.

Опорные конструкции консольного типа для подвижных опор разработаны: с приваркой к закладным элементам колонн, с пристрелкой к колоннам монтажным пистолетом ПЦ32-1 и сварные на стяжных шпильках. Рекомендуется преимущественно применять опоры приварные и с пристрелкой монтажным пистолетом. Опоры на стяжных шпильках следует использовать только в особых случаях: при невозможности применения закладных деталей, при временной прокладке трубопроводов, при небольшом количестве опор и т.п.

Приварные опорные конструкции могут быть использованы как на крайних, так и на средних колоннах, а конструкции на стяжных шпильках - только на средних колоннах.

При разработке проекта с применением опорных конструкций и средств крепления, приведенных в выпусках 1 и 2 в строительном задании следует указывать, в каких рядах и этажах здания колонны должны быть обрамлены угловой сталью, и величину нагрузки на колонны от трубопроводов, монтируемых на опорных конструкциях.

Схема обрамления колонн угловой сталью приведена на стр. 6.

2.2. В выпуске 3 опорные конструкции разработаны для крепления неизолированных и изолированных трубопроводов к металлическим колоннам для двух взаимно перпендикулярных направлений потока трубопроводов. Крепление опор к колоннам предусмотрено в ос-

ном сваркой, а для унифицированных средств крепления (СТД) - пристрелкой дюбелями.

2.3. В выпуске 4 опорные конструкции разработаны для крепления к стенам, перекрытиям и к полу неизолированных и изолированных трубопроводов.

Крепление к стенам выполняется путем заделки металлических кронштейнов (в кирпичные стены), а также пристрелкой монтажным пистолетом. Отверстия в стенах для заделки кронштейнов предусматриваются в строительной части проекта.

Для кирпичных стен расчет прочности заделки произведен исходя из марки кирпича 75 на растворе марки 25.

Глубина заделки принята не более 250 мм. Аналогичную заделку можно применять и для бетонных стен при наличии требуемой толщины.

Крепление к перекрытиям осуществляется при помощи закладных деталей в стыках плит, или приваркой к закладным деталям и металлическим поверхностям перекрытия. Необходимость крепления опорных конструкций к полу решается в каждом конкретном случае непосредственно при монтаже трубопроводов.

3. Указания по выбору опорных конструкций.

3.1 В данной серии приведены различные типы опор и крепления. При выборе следует отдавать предпочтение прогрессивным индустриальным конструкциям, как например унифицированным креплениям типа СТД или опорам с пристрелкой

ИЗМ.	Лист	№ докум.	Подп.	Дата	Серия 3.900-В	Выпуск 0	лист
					Каширова	Формат А3	2

дюбелями, или приварным к металлическим строительным конструкциям

При разработке конкретного проекта применение опор типа СТД должно быть согласовано с соответствующими организациями Минмонтажспецстрой СССР (Главпромвентилизация, Главсантехмонтаж).

3.2. Прочность опор рассчитана исходя из вертикальных и горизонтальных нагрузок.

3.3. Выбор нагрузок на опорные конструкции произведен исходя из максимальных расстояний между опорами:

для $Dy = 50 - 150$ мм по СНиП III-28-76;

для $Dy = 200$ мм, $Dy = 250$ мм по шагу колонн - 9 м.

Максимальные расстояния между опорами и масса пролета трубопроводов приведены на стр. 6.

3.4. На сборочных чертежах даны вертикальные P и горизонтальные Q допускаемые нагрузки на опору. При этом горизонтальная нагрузка равна произведению вертикальной нагрузки P на коэффициент трения $f = 0,3$, то есть $Q = 0,3P$.

3.5. Привязка опор трубопроводов к строительным конструкциям в каждом отдельном случае должна быть согласована с организацией - разработчиком строительной части проекта.

3.6. При креплении опор к строительным конструкциям дюбелями, пристрелку монтажным пистолетом ПЦ 52-1 следует производить в соответствии с «Инструкцией по применению пороховых инструментов при производстве монтажных и специальных строительных работ» ВСН 410-80, обратив особое внимание на п. 2.1.12. При этом следует иметь в виду:

Наименьшее расстояние от точки забивания дюбеля до ближайшего края строительного основания должна быть 100 мм для бетонного, железобетонного и кирпичного оснований и 20 мм для стального основания;

Наименьшая толщина строительного основания в месте забивания дюбеля должна

быть 80 мм для бетонного и железобетонного основания и 6 мм для стального основания.

Наибольшая толщина стального основания - 12 мм.

3.7. При креплении трубопроводов внутренних санитарно-технических систем следует соблюдать требования по технике безопасности в соответствии с п. 12 СНиП III-4-80, а при пристрелке дюбелями и трубопровода паропара 3 ^{ВСН 410-80} мм с ссб.

3.8. В опорах А14Б386.000, А14Б393.000, А14Б398.000, А14Б399.000, А14Б403.000, А14Б406.000, А14Б407.000, (Вып. 3) для уменьшения закручивающих усилий в ветвях колонн, в необходимых случаях предусмотрена установка между ветвями ребер жесткости и раскоса из уголка. Необходимость этого, а также размеры ребер и раскоса устанавливаются авторами строительной части проекта.

3.9. Для удобства пользования при проектировании каждый конкретный вид опорной конструкции имеет свое обозначение и полный комплект конструкторской документации, что облегчает производить маркировку узлов креплений в проектах, а также своевременно заказывать опоры и крепления на любом предприятии при отсутствии возможности централизованного их получения.

3.10. Необходимые для предварительного выбора основные размеры и технические характеристики опорных конструкций и средств креплений приведены:

для выпуска 1 на рис 1...22, в табл 1...21;

для выпуска 2 на рис 23...39, в табл 22...38

для выпуска 3 на рис 40...70, в табл 39...68;

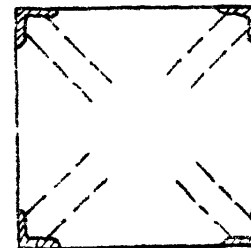
для выпуска 4 на рис 71...101, в табл 69...99.

3.11. Антикоррозийное покрытие опорных конструкций и средств креплений производится в соответствии с сантехнической частью проекта.

Изм.	Исход.	Подп.	Дата	Серия 3 900-9	Выпуск 0	Лист 3
------	--------	-------	------	---------------	----------	--------

МАКСИМАЛЬНЫЕ РАССТОЯНИЯ МЕЖДУ ОПОРАМИ И МАССА ПРОЛЕТА ТРУБОПРОВОДОВ

Условный пролет, мм	ГОСТ	Диаметр, мм		Толщина стенки, мм	Толщина изоляции, мм	Масса 1 пог. м. трубы, кг		Максимальные расстояния между опорами трубопроводов, м		Масса пролета трубопроводов, кг	
		наружн.	внутренн.			с водой	с водой и изоляцией	неизолирован.	изолированных	неизолирован.	изолированных
50	ГОСТ 3262-75	60	51	4,5	70	8	17	5	3	40	51
65	ГОСТ 10704-76	76	70	3		9,25	18,85	6	4	55,5	75,4
80		89	83		11,77	26,77	70,6			107,1	
100	ГОСТ 8732-78	108	100	4	90	18,11	34,91	6,5	4,5	118	157,1
125		133	125			25,0	43,9	7	5	175	219,5
150	ГОСТ 10704-76	159	151	6	100	33,2	54,2	8	6	266	325,2
200		219	207			65,17	95,17	9	9	587	856,6
250		273	261			93,0	128,1	837	1153		

Схема
оборудования колонн

по серии 3 400-6/76

1. Расстояния между опорами приняты:
для Ду=50-150 по СНиП II-28-76;
для Ду=200; Ду=250 - 9 м

2. Масса изоляции принята исходя из плотности 300 кг/м³

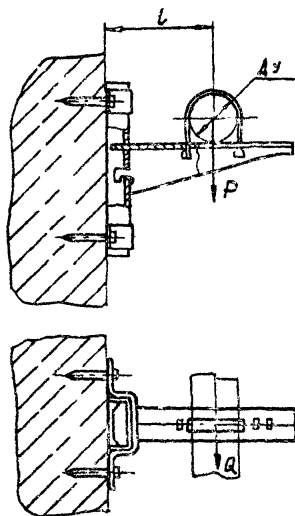


Рис. 1. Опора подвижная

ТАБЛИЦА 1.

ОБОЗНАЧЕНИЕ	УСЛОВНЫЙ ПРОХОД Dy, мм	ДОПУСКАЕМЫЕ НАГРУЗКИ, КГС		L, мм	МАССА, КГ
		ВЕРТИКАЛ P	ГОРИЗОНТАЛ Q		
A145342 000	50	40	12	80	0,904
-01	65	56	17	85	0,914
-02	80	72	22	90	0,922

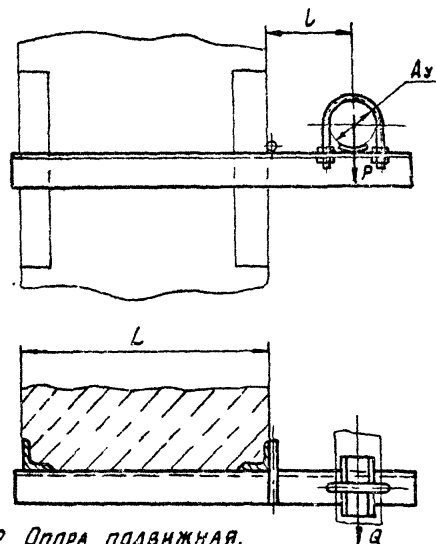


Рис. 2. Опора подвижная.

ТАБЛИЦА 2

ОБОЗНАЧЕНИЕ	УСЛОВНЫЙ ПРОХОД Dy, мм	ДОПУСКАЕМЫЕ НАГРУЗКИ, КГС		РАЗМЕРЫ, мм		МАССА, КГ
		P	Q	L	l	
A146343 000	50	40	12	400	100	1,07
-01	65	56	17		120	1,48
-02	80	72	22		130	1,74
-03	100	120	36		140	2,40
-04	125	175	52		155	3,88
-05	150	266	80	170	5,10	
-06	50	40	12	600	100	1,36
-07	65	56	17		120	1,86
-08	80	72	22		130	2,18
-09	100	120	36		140	3,46
-10	125	175	52		155	4,36
-11	150	266	80		170	6,25

ИЗМ.	ЛИСТ	КОЛ-ВО	ПРОДЛ.	ДАТА

СЕРИЯ 3.900-9

ВЫПУСК D

ЛИСТ

5

КОПИРОВАЛА: ДЕННЕСОВА

ФОРМ 97

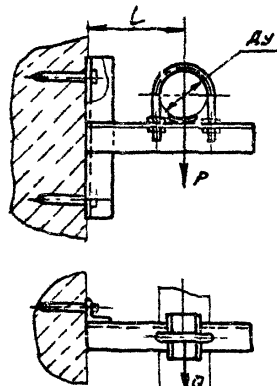


Рис 3 Опора подвижная

ТАБЛИЦА 3

ОБОЗНАЧЕНИЕ	УСЛОВНЫЙ ПРОХОД Ay, мм	ДОПУСКАЕМЫЕ НАГРУЗКИ, кгс		L, мм	масса кг
		ВЕРТИК P	ГОРИЗОНТ Q		
A14Б344 000	50	40	12	100	1,26
-01	65	56	17	120	1,46
-02	80	72	22	130	2,30

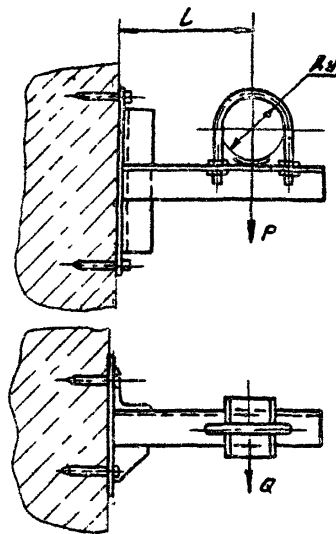


Рис 4 Опора подвижная

ТАБЛИЦА 4

ОБОЗНАЧЕНИЕ	УСЛОВНЫЙ ПРОХОД Ay, мм	ДОПУСКАЕМЫЕ НАГРУЗКИ, кгс		L, мм	масса, кг
		ВЕРТИК P	ГОРИЗОНТ Q		
A14Б345 000	100	120	36	155	4,7
-01	125	175	52	170	5,6

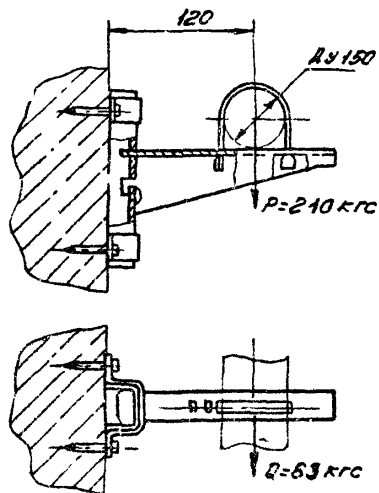


Рис 5 Опора подвижная A14Б346 000

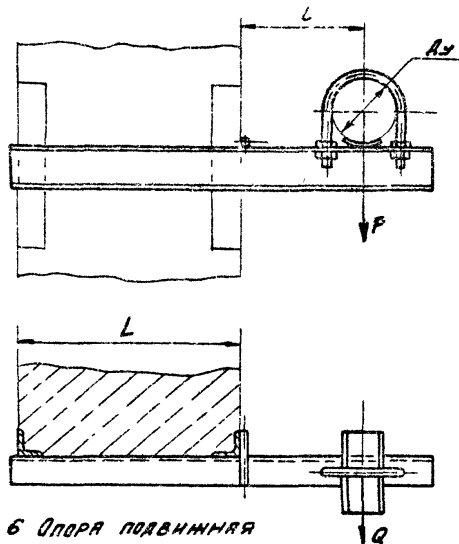


Рис. 6 Опора подвижная

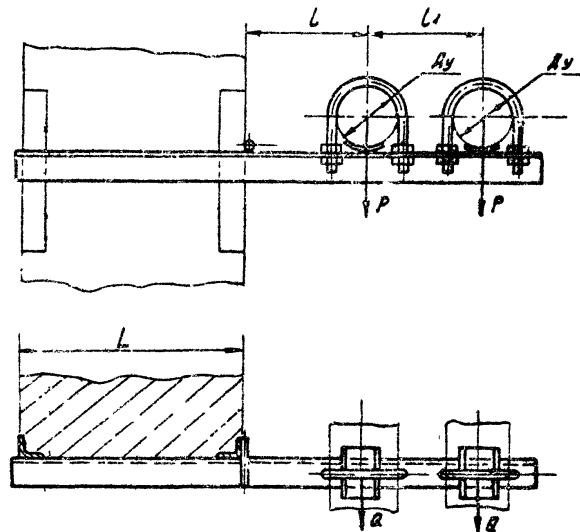


Рис. 7 Опора подвижная двухрядная

ТАБЛИЦА 5

Обозначение	Условный проход Dy, мм	Допускаемые нагрузки, кгс		Размеры, мм		Масса, кг
		Вертикал P	Горизонт Q	мм		
				L	L1	
A14B347 000	200	590	177	400	200	10,23
-01	250	840	252		240	15,45
-02	200	590	177	600	200	12,34
-03	250	840	252		240	18,36

ТАБЛИЦА 6

Обозначение	Условный проход Dy, мм	Допускаемые нагрузки, кгс		Размеры, мм			Масса, кг
		Вертикал P	Горизонт Q	L	мм		
					L	L1	
A14B348 000	50	40	12	400	100	140	3,06
-01	65	56	17		120	160	3,30
-02	80	72	22		130	175	4,91
-03	100	120	36		140	195	6,92
-04	50	40	12	600	100	140	3,19
-05	65	56	17		120	160	3,90
-06	80	72	22		130	175	5,87
-07	100	120	36		140	195	8,31

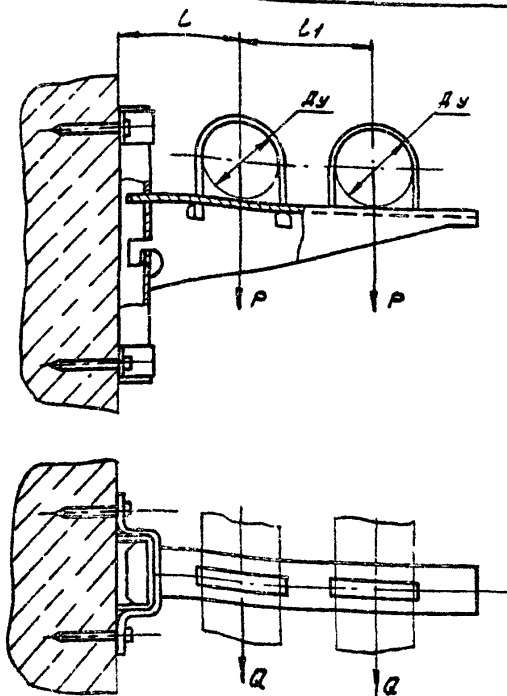


Рис. 8 Опора подвижная двухрядная

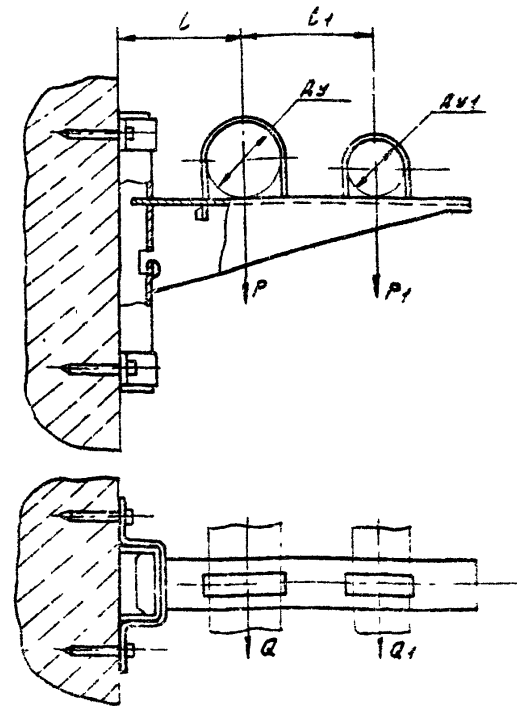


Рис. 9 Опора подвижная двухрядная

ТАБЛИЦА 7

Обозначение	Условный проход Dy, мм	Допускаемые нагрузки, кгс		Размеры, мм		Масса, кг
		Вертикал. P	Горизонт. Q	L	L1	
A145349 000	50	40	12	75	75	1,868
-01	65	56	17	85	100	1,888
-02	80	72	22	90	105	1,904

ТАБЛИЦА 8

Обозначение	Условный проход		Допускаемые нагрузки, кгс				Размеры, мм		Масса, кг
	Dy	Dy1	Вертикал. P	Горизонт. P1	Q	Q1	L	L1	
A145350 000		50		40		12			1,68
-01	100	65	120	56	36	17	100	110	1,70
-02		80		72		22		115	1,74

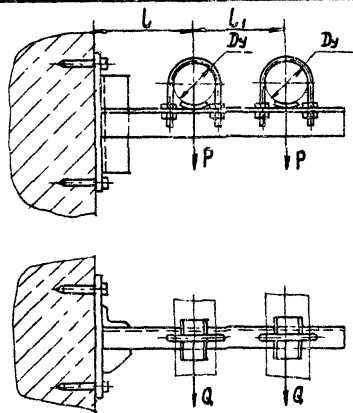


Рис. 10. Опора подвижная двухрядная.

Таблица 9

Обозначение	Условный проход Dy, мм	Допускаемые нагрузки, кгс		Размеры, мм		Масса, кг
		P	Q	L	L1	
A146 351.000	50	40	12	100	140	4,4
-01	65	56	17	120	160	5,9
-02	80	72	22	130	175	7,3

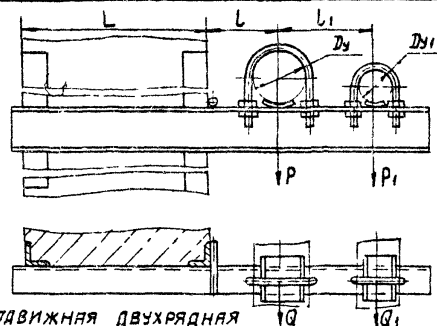


Рис 11. Опора подвижная двухрядная

Таблица 10

Обозначение	Условный проход, мм		Допускаемые нагрузки, кгс				Размеры, мм			Масса, кг
			Вертикальн		Горизонтальн		L	L	L1	
	Dy	Dy1	P	P1	Q	Q1				
A146352.000	125	100	175	120	52	36	400	155	210	9,24
-01	150		266		80			170	225	11,23
-02	200		590		177			200	255	14,52
-03	250		840		252			240	290	20,13
-04	125	125	175	175	52	52		155	225	10,10
-05	150		266		80			170	240	12,13
-06	200		590		177			200	270	17,55
-07	150		266		80			170	270	14,62
-08	200	150	590	266	177	80		200	280	19,11
-09	125		175		52			155	210	10,95
-10	150		266		80			170	225	13,30
-11	200		590		177			200	255	17,00
-12	250	100	840	120	252	36	240	290	23,21	
-13	125		175		52		155	225	11,81	
-14	150		266		80		170	240	14,21	
-15	200		590		177		200	305	20,15	
-16	150	150	266	266	80	80	170	270	17,09	
-17	200		590		177		200	310	22,66	

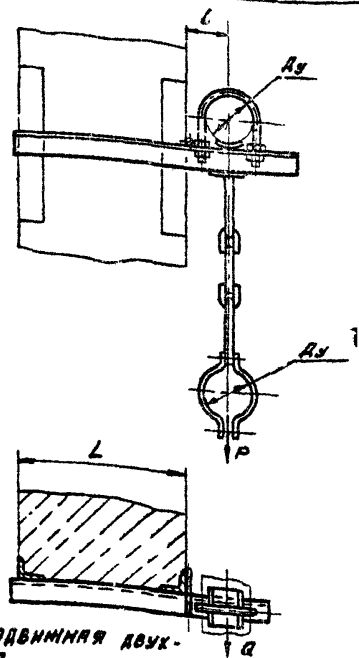


Рис. 12 Опора подвижная двух-
рядная

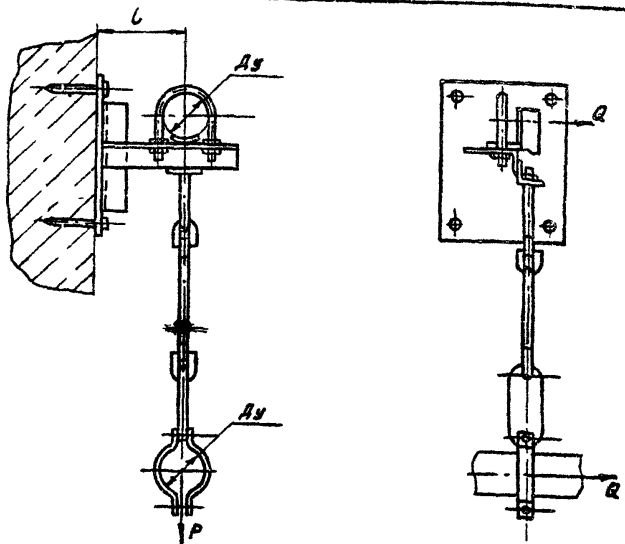


Рис. 13 Опора подвижная двухрядная

Таблица 11

Обозначение	Условный проход Ay, мм	Допускаемые нагрузки, кгс		Размеры, мм		Масса, кг
		Вертикал. P	Горизонт. Q	L	L	
1146353.000	50	40	12	400	100	3,01
-01	65	56	17		120	3,68
-02	80	72	22		130	4,32
-03	100	120	36		140	5,42
-04	500	40	12	600	100	3,44
-05	65	56	17		120	4,53
-06	80	72	22		130	4,93
-07	100	120	36		140	6,18

Таблица 12

Обозначение	Условный проход Ay, мм	Допускаемые нагрузки, кгс		L, мм	Масса, кг
		Вертикал. P	Горизонт. Q		
1146354.000	50	40	12	100	3,80
-01	65	56	17	120	4,30
-02	80	72	22	130	4,90
-03	100	120	36	140	6,65

Изм.	Лист	№ докум.	Подп.	Дата	Серия 3.900-9	Выпуск 0	Лист 10
------	------	----------	-------	------	---------------	----------	---------

КОПИРОВАЛ: БЕННЕСВА ФОРМАТ А3

Серия 3.900-9

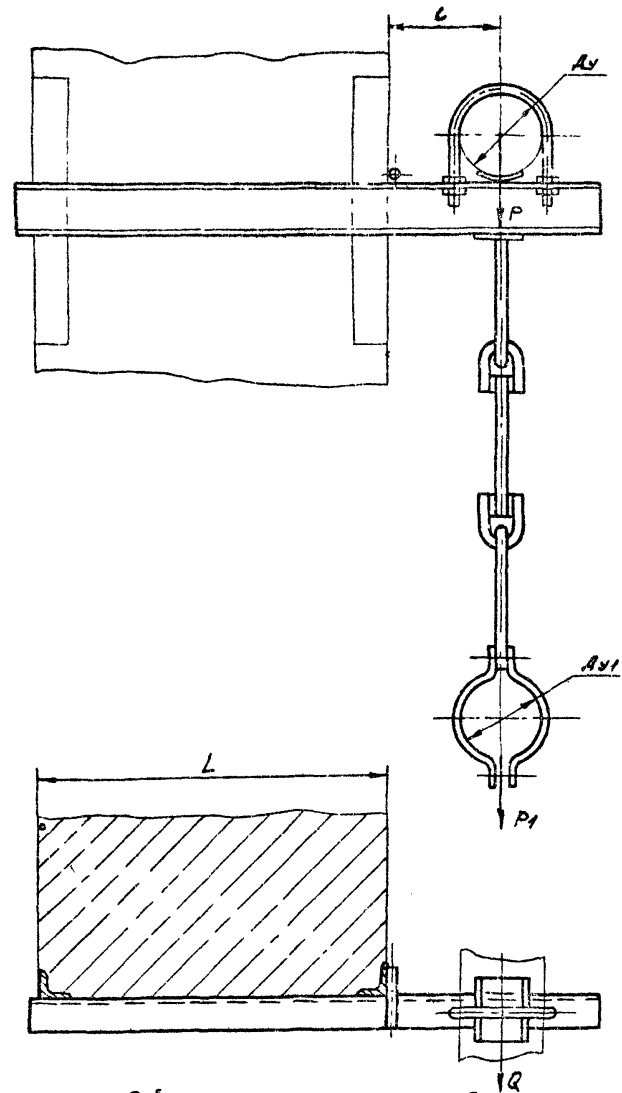


Рис. 14 Опора подвижная двухрядная.

ТАБЛИЦА 13

Обозначение	Условный пропуск, мм		Допускаемые нагрузки, кгс			Размеры, мм		Масса, кг		
	Аз	Аз1	Вертикальн.		L	L				
			P	P1			Q			
A14E355 000	125	100	175	120	52	400	155	8,10		
-01	150		266		80		170	9,50		
-02	200		590		177		200	13,90		
-03	250	840	252	240	16,60					
-04	125	125	175	175	52		600	155	9,61	
-05	150		266		80			170	11,00	
-06	200		590		177			200	16,80	
-07	250	840	252	240	20,30					
-08	150	150	266	266	80			400	170	12,30
-09	200		590		177				200	16,90
-10	250		840		252	240			20,35	
-11	200	200	590	590	177	600			200	21,70
-12	250		840		252				240	26,00
-13	250		840		252				240	26,00
-14	125	100	175	120	52		400		155	9,50
-15	150		266		80				170	11,20
-16	200		590		177				200	15,30
-17	250	840	252	240	19,90					
-18	125	125	175	175	52			600	155	11,00
-19	150		266		80				170	12,72
-20	200		590		177				200	19,70
-21	250	840	252	240	23,30					
-22	150	150	266	266	80	400			170	14,40
-23	200		590		177				200	21,80
-24	250		840		252		240		16,90	
-25	200	200	590	590	177		600		200	24,90
-26	250		840		252				240	29,70
-27	250		840		252				240	30,20

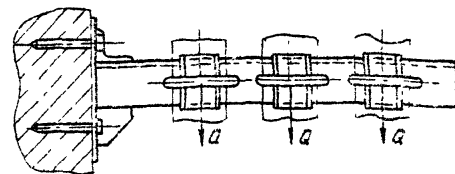
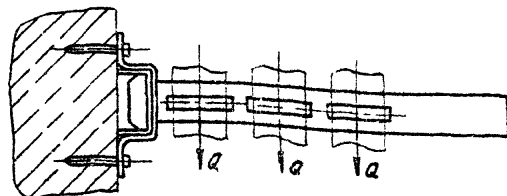
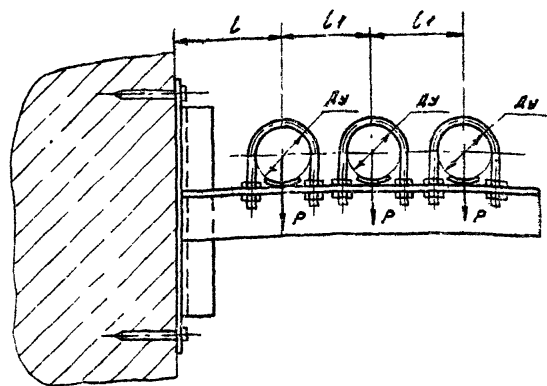
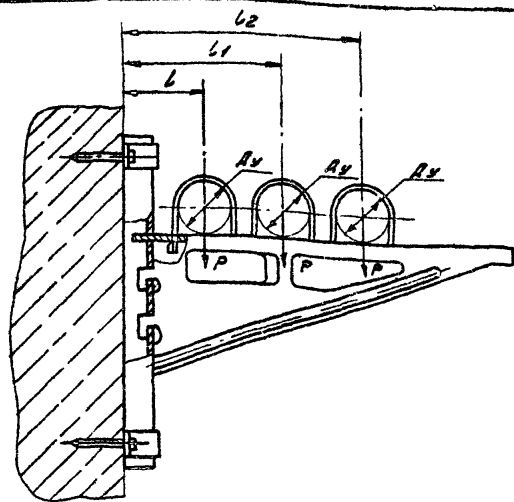


Рис. 15 Опора подвижная трехрядная

Рис. 16 Опора подвижная трехрядная

ТАБЛИЦА 14

ОБОЗНАЧЕНИЕ	УСЛОВНЫЙ ПРОХОД Ay, мм	ДОПУСКАЕМЫЕ НАГРУЗКИ, КГС		РАЗМЕРЫ, мм			МАССА, КГ
		ВЕРТИКАЛ	ГОРИЗОНТ.	L	L1	L2	
A146356.000	50	40	12	75	150	225	2,458
-01	65	56	17	80	170	260	2,468
-02	80	72	22	85	185	285	2,476

ТАБЛИЦА 15

ОБОЗНАЧЕНИЕ	УСЛОВНЫЙ ПРОХОД Ay, мм	ДОПУСКАЕМЫЕ НАГРУЗКИ, КГС		РАЗМЕРЫ, мм		МАССА, КГ
		ВЕРТИКАЛ	ГОРИЗОНТ.	L	L1	
A146357.000	50	40	12	90	90	6,64
-01	65	56	17	100	110	10,07

ИЗМ. ЛИСТ N ДОКУМ. ПОДП. ДАТА

СЕРИЯ 3900-9

ВЫПУСК 0

Лист 12

ТАБЛИЦА 16

Обозначение	Условный прокат, мм		Допускаемые нагрузки, кгс				Размеры, мм				Масса, кг
			Вертик		Горизонт		L	L	L ₁	L ₂	
	Ay	Ay ₁	P	P ₁	Q	Q					
A146358 000	80		72		22		400	130	175	160	8,00
-01	100		120		36			140	195	185	12,56
-02	125	50	175	40	52	12		170	270	200	18,80
-03	150		266		80			200	310	230	31,60
-04	200		590		177			140	195	185	10,27
-05	100		120		36			155	225	200	18,10
-06	125	80	175	72	52	22		170	270	215	19,46
-07	150		266		80			200	310	245	33,46
-08	200		590		177			200	310	245	33,46
-09	100		120		36			140	195	195	12,46
-10	125	100	175	120	52	36		155	225	210	16,43
-11	150		266		80			170	270	225	21,10
-12	200		590		177		200	310	255	32,80	
-13	80		72		22		130	175	160	9,41	
-14	100		120		36		140	195	170	11,60	
-15	125	50	175	40	52	12	155	225	185	15,63	
-16	150		266		80		170	270	200	21,62	
-17	200		590		177		200	310	230	36,30	
-18	100		120		36		140	195	185	12,00	
-19	125	80	175	72	52	22	155	225	200	21,00	
-20	150		266		80		170	270	215	22,31	
-21	200		590		177		200	310	245	37,90	
-22	100		120		36		140	195	195	14,52	
-23	125	100	175	120	52	36	155	225	210	18,90	
-24	150		266		80		170	270	225	25,15	
-25	200		590		177		200	310	255	37,20	

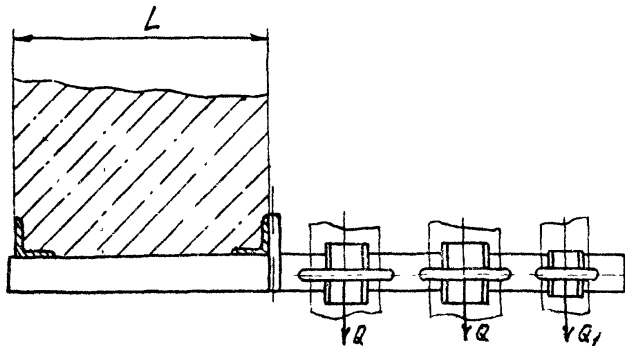
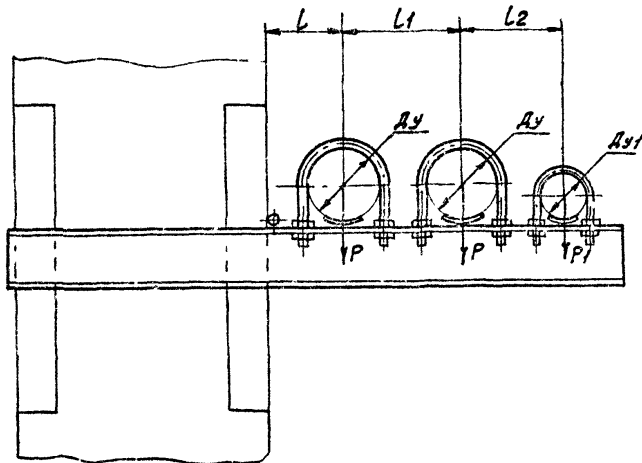


Рис. 17 Опора подвижная трехрядная

Изм.	Исполн.	Н. док.	М. Поля	Дата	Серия 3.900-9	Выпуск 0	Лист 13
					Копировал: Денниев		Формат А3

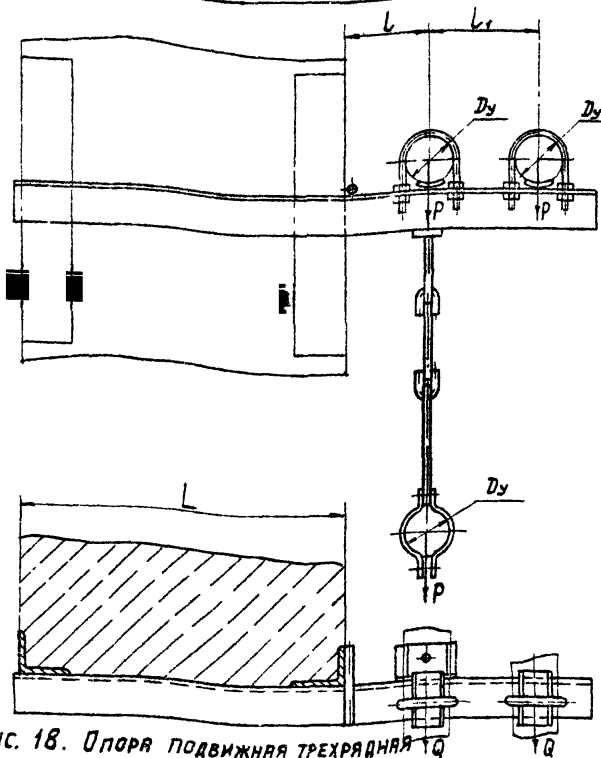


Рис. 18. Опора подвижная трехногая

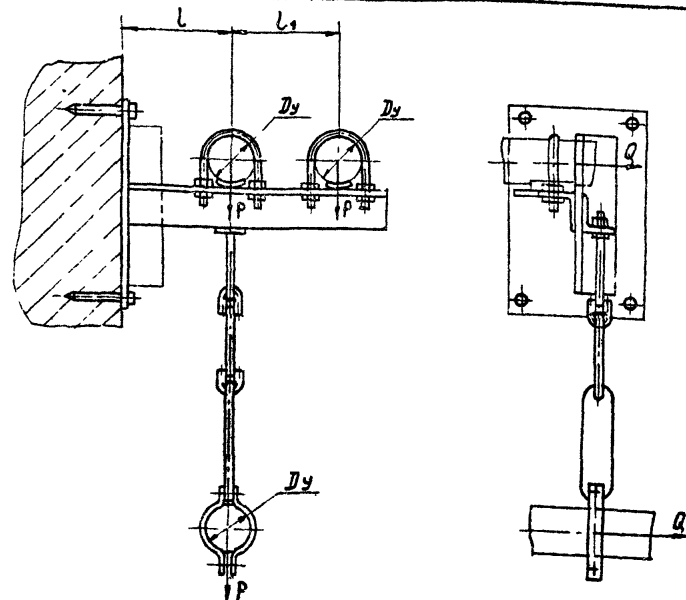


Рис. 19 Опора подвижная трехногая

Таблица 17

Обозначение	Условный проход Dy, мм	Допускаемые нагрузки, кгс		Размеры, мм			Масса, кг
		P	Q	L	L	L1	
A146359 000	50	40	12	400	100	140	4,44
-01	65	56	17		120	160	6,03
-02	80	72	22		130	175	7,85
-03	50	40	12	500	100	140	5,05
-04	65	56	17		120	160	6,30
-05	80	72	22		130	175	9,00

Таблица 18

Обозначение	Условный проход Dy, мм	Допускаемые нагрузки, кгс		Размеры, мм		Масса, кг
		P	Q	L	L1	
A146360 000	50	40	12	100	100	5,30
-01	65	56	17	110	120	6,70
-02	80	72	22	120	140	8,10

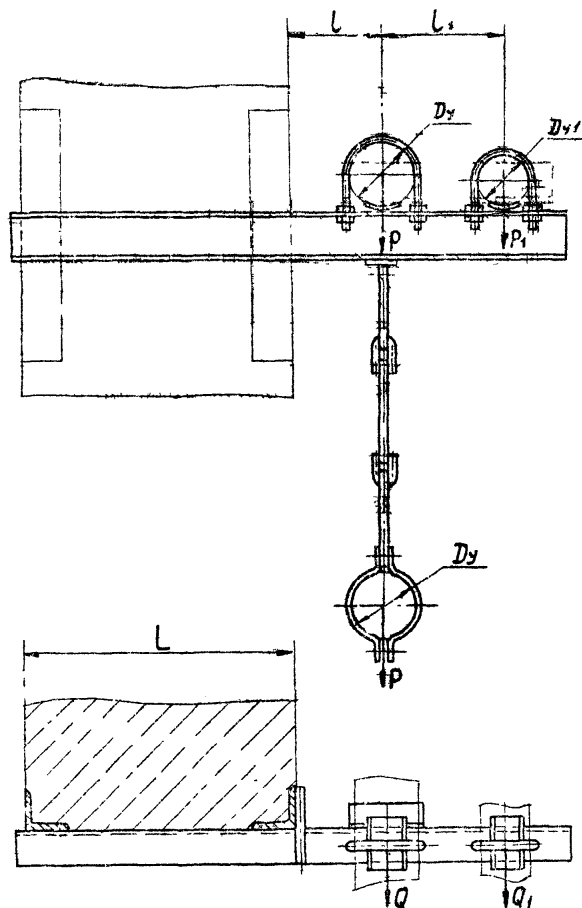


Рис. 20. Опора подвижная трехрядная

Таблица 19

Обозначение	Условный проход, мм		Допускаемые нагрузки, кгс				Размеры, мм			Масса, кг
	D _y	D _{y1}	P	P ₁	Q	Q ₁	L	L ₁	Л	
A145361.000	80		72		22			130	160	8,26
01	100		120		36			140	170	8,61
-02	125	50	175	40	52	12		155	185	12,30
-03	150		266		80			170	200	14,74
-04	200		590		177			200	230	24,00
-05	180		120		36			140	185	9,10
-06	125	80	175	72	52	2,2	400	155	200	12,75
-07	150		266		80			170	215	16,25
-08	200		590		177			200	245	24,61
-09	100		120		36			140	195	12,53
-10	125	100	175	120	52	36		155	210	15,30
-11	150		266		80			170	225	17,33
-12	200		590		177			200	255	28,00
-13	80		72		22			130	160	9,66
-14	100		120		36			140	170	10,00
-15	125	50	175	40	52	12		155	185	14,00
-16	150		266		80			170	200	16,82
-17	200		590		177			200	230	27,11
-18	100		120		36			140	185	10,47
-19	125	80	175	80	52	2,2	600	155	200	15,00
-20	150		266		80			170	215	17,42
-21	200		590		177			200	245	27,20
-22	100		120		36			140	195	13,20
-23	125	100	175	120	52	36		155	210	17,10
-24	150		266		80			170	225	19,70
-25	200		590		177			200	255	31,60

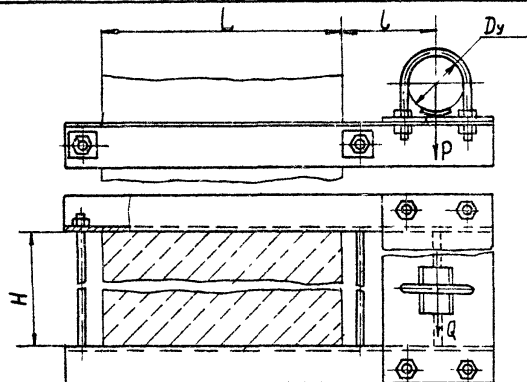


Рис. 21 Опора подвижная

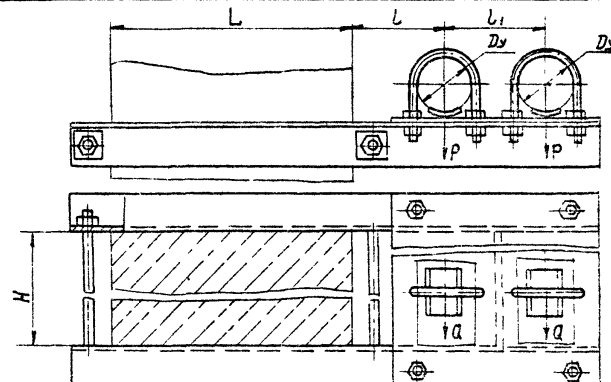


Рис. 22 Опора подвижная двухрядная

ТАБЛИЦА 20

Обозначение	Условный проход Dy, мм	Допускаемые нагрузки, кгс		Размеры, мм			Масса, кг
		вертикаль P	горизонталь Q	L	l	H	
A14Б 362.000	100	120	36	140	400	400	20,60
01	125	175	52	155			24,20
02	150	266	80	170			24,33
03	200	590	177	200			45,00
04	250	840	252	240			52,35
05	100	120	36	140			23,10
06	125	175	52	155			26,60
07	150	266	80	170			28,60
08	200	590	177	200			50,15
09	250	840	252	240			59,50
10	100	120	36	140			23,30
11	125	175	52	155			25,40
12	150	266	80	170			27,10
13	200	590	177	200			51,00
14	250	840	252	240	58,40		

ТАБЛИЦА 21

Обозначение	Условный проход Dy, мм	Допускаемые нагрузки, кгс		Размеры, мм				Масса, кг
		вертикаль P	горизонталь Q	L	l	l1	H	
A14Б363 000	50	40	12	100	140	400	25,3	
-01	65	56	17	120	160		27,4	
-02	80	72	22	130	175		29,1	
-03	100	120	36	140	195		47,5	
-04	125	175	52	155	225		54,9	
-05	150	226	80	170	270		69,6	
-06	50	40	12	100	140		30,4	
-07	65	56	17	120	160		32,8	
-08	80	72	22	130	175		35,1	
-09	100	120	36	140	195		54,2	
-10	125	175	52	155	225		59,0	
-11	150	266	80	170	270		78,8	
-12	50	40	12	100	140		28,0	
-13	65	56	17	120	160		30,2	
-14	80	72	22	130	175		31,8	
-15	100	120	36	140	195		53,3	
-16	125	175	52	155	225		61,1	
-17	150	266	80	170	270	75,6		

Изм.	Лист	№ докум.	Подп.	Дата
------	------	----------	-------	------

Серия 3.900-9

Выпуск 7

Лист
16

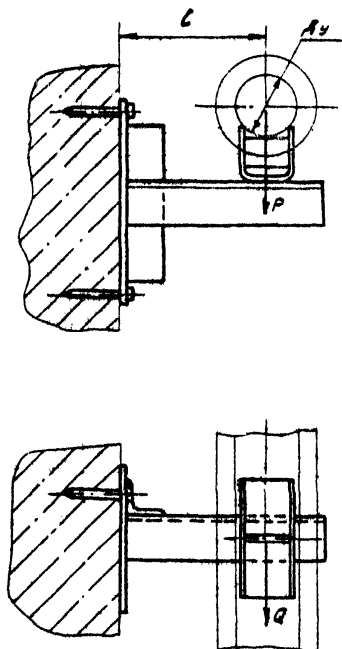


Рис. 23. Опора подвижная

ТАБЛИЦА 22

ОБОЗНАЧЕНИЕ	УСЛОВНЫЙ ПРОХОД Dy, мм	ДОПУСКАЕМЫЕ НАГРУЗКИ, КГС		L, мм	МАССА, КГ
		ВЕРТ. П.	ГОР. ЗОНТ.		
A145364.000	50	61	15,3	150	2,3
-01					2,7
-02					2,9
-03	65	78	23,4	160	4,3

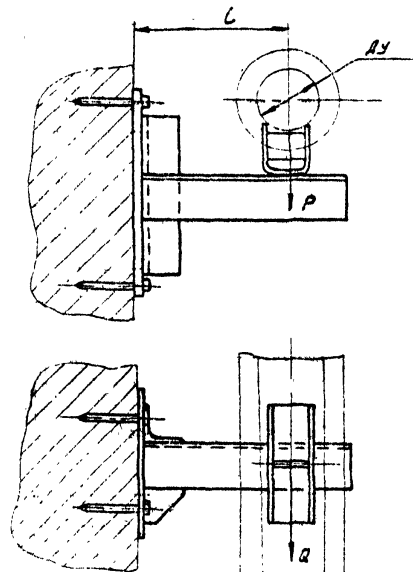


Рис. 24. Опора подвижная

ТАБЛИЦА 23

ОБОЗНАЧЕНИЕ	УСЛОВНЫЙ ПРОХОД Dy, мм	ДОПУСКАЕМЫЕ НАГРУЗКИ, КГС		L, мм	МАССА, КГ
		ВЕРТ. П.	ГОР. ЗОНТ.		
		P	Q		
A145365.000	80	107	32,1	180	4,2
-01					5,3
-02					6,9
-03	100	157	47,1	190	7,3
-04	125	220	66	200	7,4
-05					7,7

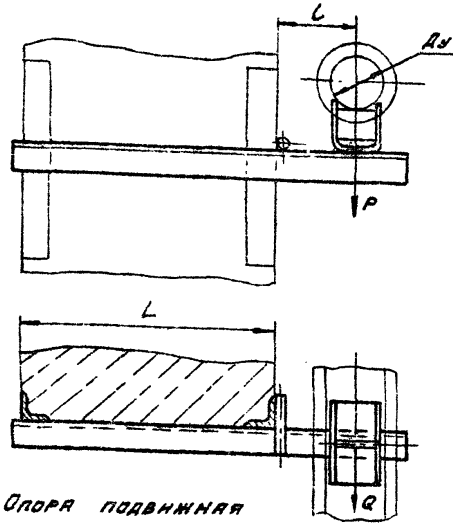


Рис. 25 Опора подвижная

ТАБЛИЦА 24

ОБОЗНАЧЕНИЕ	УСЛОВНЫЙ ПРОХОД Dy, мм	ДОПУСКАЕМЫЕ НАГРУЗКИ, кгс		РАЗМЕРЫ, мм		МАССА, кг
		ВЕРТИК. P	ГОРИЗОНТ. Q	L	L	
А14Б366.070						
-01	50	51	15,3	400	150	2,8
-02					160	3,3
-03	65	78	23,4			3,0
-04						3,5
-05	80	107	32,1		185	3,8
-06					4,2	
-07	50	51	15,3	600	150	3,3
-08					160	3,7
-09	65	78	23,4			3,5
-10						4,9
-11	80	107	32,1		185	4,5
					5,0	

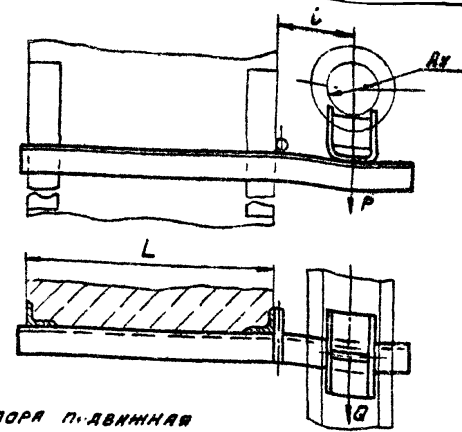


Рис. 26 Опора подвижная

ТАБЛИЦА 25

ОБОЗНАЧЕНИЕ	УСЛОВНЫЙ ПРОХОД Dy, мм	ДОПУСКАЕМЫЕ НАГРУЗКИ, кгс		РАЗМЕРЫ, мм		МАССА, кг
		ВЕРТИКАЛ. P	ГОРИЗОНТ. Q	L	L	
А14Б367.000						
-01	100	157	47,1	400	195	5,8
-02					210	6,3
-03	125	220	66			5,8
-04						6,3
-05	150	325	97,5		220	7,1
-06					7,8	
-07	200	860	258	600	260	14,3
-08						15,5
-09	250	1153	346		290	17,9
-10						18,7
-11	100	157	47,1		185	7,0
-12					7,5	
-13	125	220	66	600	210	7,0
-14						7,5
-15	150	325	97,5		220	8,5
-16						9,2
-17	200	860	258		260	17,6
-18					18,4	
-19	250	1153	346	290	21,3	
					22,1	

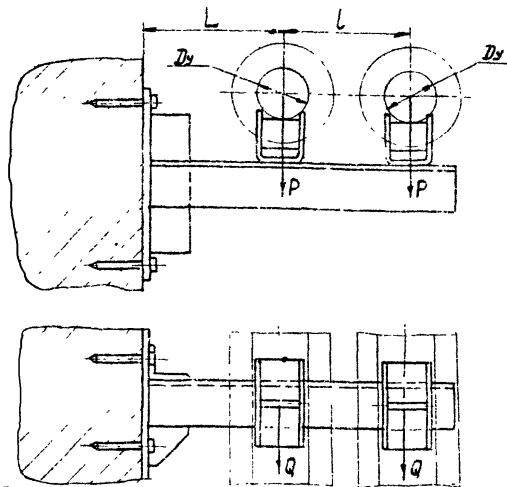


Рис. 27. Опора подвижная двухрядная

Таблица 26

Обозначение	Условный проход D_s , мм	Допускаемые нагрузки, кгс		Размеры, мм		Масса, кг
		Вертикальн	Горизонтальн	L	L ₁	
		P	Q			
A145368 000	50	51	15,3	150	230	8,2
-01						5,1
-02						8,7
-03	65	78	23,4	155	250	5,1

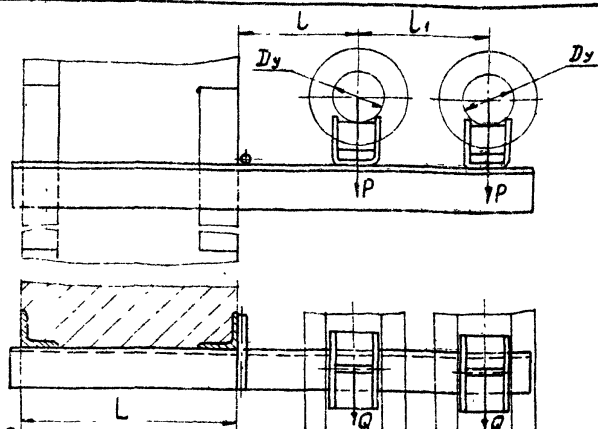


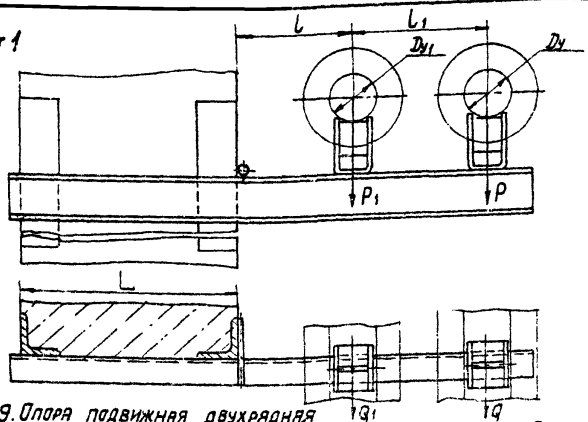
Рис. 28. Опора подвижная двухрядная

Таблица 27

Обозначение	Условный проход D_y , мм	Допускаемые нагрузки, кгс		Размеры, мм			Масса, кг
		Вертикальн	Горизонтальн	L	L ₁		
		P	Q				
A145369 000	50	51	15,3	150	230	7,6	
-01							8,5
-02							7,7
-03						8,7	
-04						9,3	
-05						10,3	
-06						12,1	
-07						13,1	
-08						8,8	
-09						9,8	
-10						8,8	
-11						9,8	
-12						10,7	
-13						11,7	
-14						13,8	
-15	14,8						

Серия 3.900-У

ВАРИАНТ 1



ВАРИАНТ 2

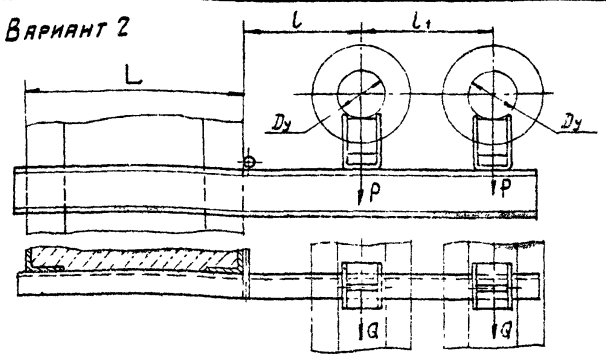


Рис. 29. Опора подвижная двухрадная

ТАБЛИЦА 28

Обозначение	Вариант	Условный проход, мм		Допускаемые нагрузки, кгс				Размеры, мм			Масса, кг																																			
		Dy	Dy1	P	P1	Q		L	l	L1																																				
						вертикальн.	горизонтальн.																																							
А146370.000	1	100	125	157	220	47,1	66	210	335	14,2																																				
-01											150	325	97,5	220	345	16,8																														
-02																	200	860	258	260	385	24,9																								
-03																							250	1153	3459	290	415	32,2																		
-04																													210	350	16,3	210	350	17,3												
-05																																			150	325	97,5	400	220	360	18,1					
-06		200	220	860	66	258	260	400	27,9																																					
-07										250	1153	3459	290	430	32,5	290																										430	29,2			
-08																	150	325	97,5	220	370	20,9																						220	370	22,2
-09																							200	860	258	260	410	31,9																		
-10																													125	220	860	66	258	260												
-11																																			200	220	860	66	258	260	400					
-12		250	1153	3459	290	430	32,5	290	430																																					
-13										150	325	97,5	220	370	20,9	220																										370	22,2			
-14																	200	860	258	260	410	31,9																						260	410	33,4
-15																							250	1153	3459	290	430	32,5																		
-16																													150	325	97,5	220	370	20,9												
-17																																			200	860	258	260	410	31,9	260					
-18		125	220	860	66	258	260	400	27,9																																					
-19	200									220	860	66	258	260	400	27,9																														

Продолжение таблицы 25

Обозначение	Вариант	Условный проход, мм	Допускаемые нагрузки, кгс				Размеры, мм			Масса, кг																																																																																																																																																									
			Dy	Dy1	P	Q		L	l		L1																																																																																																																																																								
						вертикальн.	горизонтальн.																																																																																																																																																												
А146370.000-20	1	100	125	157	220	47,1	66	210	335	16,3																																																																																																																																																									
-21											200	860	258	260	385	24,9	290	415	32,2																																																																																																																																																
-22																				250	1153	3459	290	415	32,2	290	415	29,2																																																																																																																																							
-23																													150	325	97,5	220	345	16,8	220	345	16,8																																																																																																																														
-24																																						200	220	860	66	258	260	400	27,9	29,2																																																																																																																					
-25																																															250	1153	3459	290	430	32,5	290	430	29,2																																																																																																												
-26																																																								150	325	97,5	220	360	18,1	220	360	18,1																																																																																																			
-27																																																																	200	220	860	66	258	260	400	27,9	29,2																																																																																										
-28																																																																										250	1153	3459	290	430	32,5	290	430	29,2																																																																																	
-29																																																																																			150	325	97,5	220	370	20,9	220	370	22,2																																																																								
-30																																																																																												200	860	258	260	410	31,9	260	410	33,4																																																															
-31																																																																																																					250	1153	3459	290	430	32,5	290	430	29,2																																																						
-32																																																																																																														150	325	97,5	220	370	20,9	220	370	22,2																																													
-33																																																																																																																							200	860	258	260	410	31,9	260	410	33,4																																				
-34																																																																																																																																250	1153	3459	290	430	32,5	290	430	29,2																											
-35																																																																																																																																									150	325	97,5	220	370	20,9	220	370	22,2																		
-36																																																																																																																																																		200	860	258	260	410	31,9	260	410	33,4									
-37																																																																																																																																																											250	1153	3459	290	430	32,5	290	430	29,2
-38																																																																																																																																																																			
-39	200	860	258	260	410	31,9	260	410	33,4																																																																																																																																																										

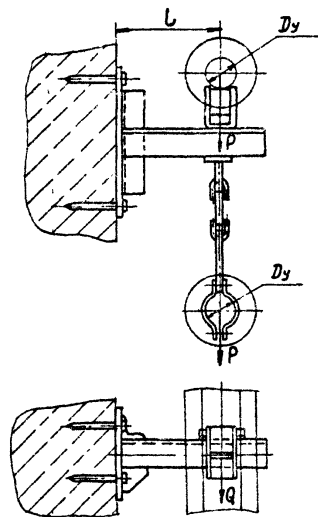


Рис. 30. Опора подвижная двухрядная.

Таблица 29

Обозначение	Условный проход Ду, мм	Допускаемые нагрузки, кгс		L, мм	Масса, кг
		Р	Q		
А14Б371.000	50	51	15,3	150	4,5
-01					4,9
-02	65	78	23,4	160	4,8
-03					5,2
-04	80	107	32,1	185	5,8
-05					6,2
-06	100	157	47,1	190	8,3
-07					8,7

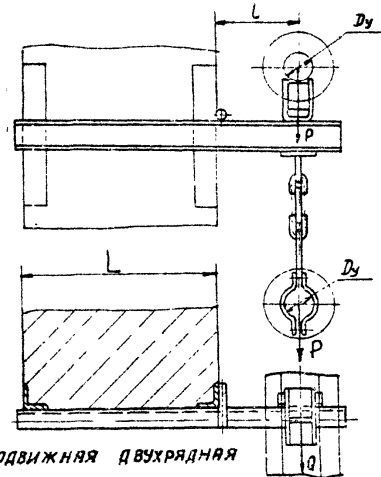


Рис. 31. Опора подвижная двухрядная

Таблица 30

Обозначение	Условный проход Ду, мм	Допускаемые нагрузки, кгс		Размеры, мм		
		Р	Q	L	l	
А14Б372.000	50	51	15,3	400	150	5,6
-01					160	7,1
-02	65	78	23,4		160	6,7
-03					185	7,1
-04	80	107	32,1		185	8,0
-05					195	13,6
-06	100	157	47,1		195	9,6
-07					150	10,0
-08	50	51	15,3	600	150	7,8
-09					160	8,3
-10	65	78	23,4		160	7,9
-11					185	8,3
-12	80	107	32,1		185	3,4
-13					195	3,8
-14	100	157	47,1		195	11,0
-15					195	11,5

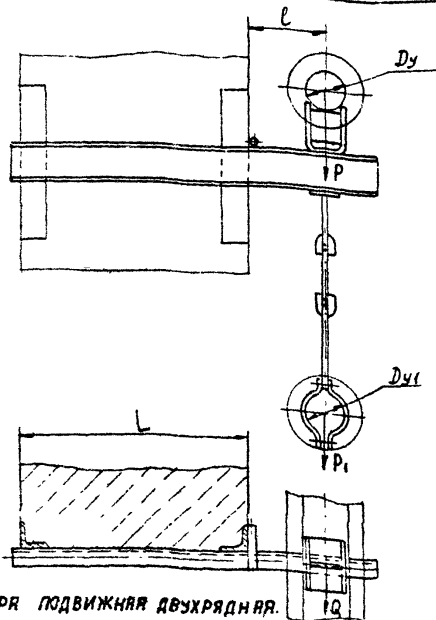


Рис. 32. Опора подвижная двухрядная.

ТАБЛИЦА 31

Обозначение	Условный проход, мм		Допускаемые нагрузки, кгс			Размеры, мм		Масса, кг
	Dy	Dy1	Р	Р1	Q	L	L	
A146373.000	125	100	220	157	66	400	210	10,3
-01								10,8
-02	150	100	325	157	97,5	400	220	12,1
-03								12,8
-04	200	100	860	157	258	400	260	18,2
-05								19,0
-06	250	100	1153	157	345,9	400	290	22,5
-07								23,3

Продолжение таблицы 31

Обозначение	Условный проход, мм		Допускаемые нагрузки, кгс			Размеры, мм		Масса, кг
	Dy	Dy1	Р	Р1	Q	L	L	
A146373.000-08	125	100	220	220	66	400	210	11,9
-09								12,4
-10	150	100	325	220	97,5	400	220	13,7
-11								14,4
-12	200	100	860	220	258	400	260	19,8
-13								20,6
-14	250	100	1153	220	345,9	400	290	24,1
-15								24,9
-16	200	200	860	860	258	400	260	26,0
-17								26,8
-18	125	100	220	157	66	400	210	12,0
-19								12,5
-20	150	100	325	157	97,5	400	220	14,3
-21								14,9
-22	200	100	860	157	258	400	260	21,3
-23								22,1
-24	250	100	1153	157	345,9	400	290	26,5
-25								27,3
-26	125	100	220	157	66	400	210	13,6
-27								14,1
-28	150	100	325	157	97,5	400	220	15,8
-29								16,5
-30	200	100	860	157	258	400	260	22,9
-31								23,7
-32	250	100	1153	157	345,9	400	290	28,1
-33								28,9
-34	200	200	860	860	258	400	260	30,2
-35								31,0

Серия 3.900-Г

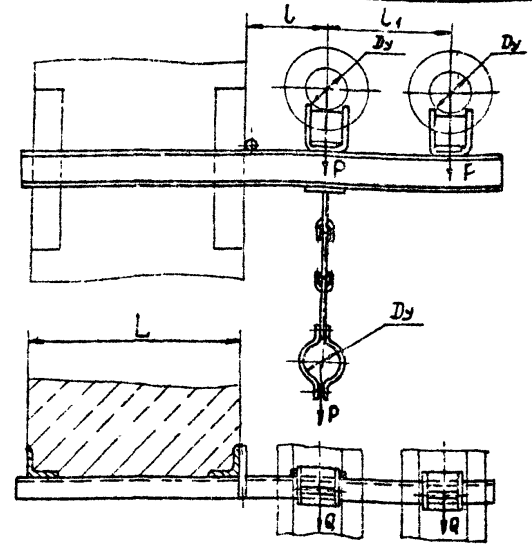
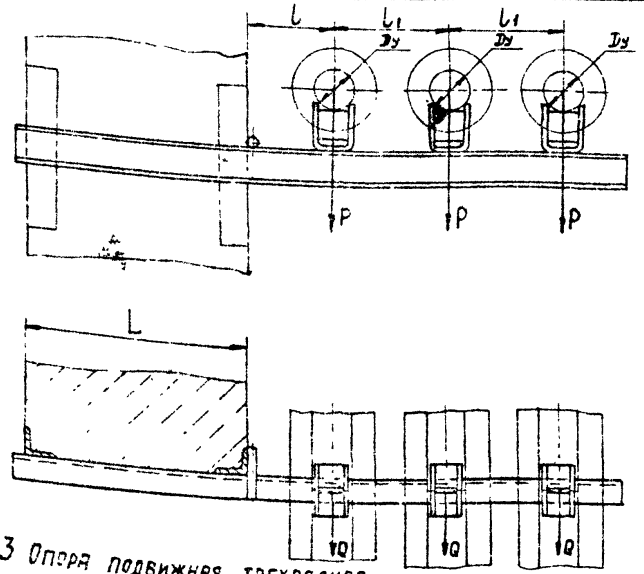


Рис 33 Опора подвижная трехрядная

Рис 34. Опора подвижная трехрядная.

ТАБЛИЦА 32

Обозначение	Условный проход Dy, мм	Допускаемые натяжки, кгс		Размеры, мм			Масса, кг
		Р	Q	L	L1	L	
A14Б374 000	50	51	15,3	400	150	230	11,4
-01					160	250	12,8
-02	65	78	23,4		185	300	13,5
-03					195	320	14,9
-04	80	107	32,1		195	320	19,3
-05					195	320	20,7
-06	100	157	47,1	195	320	25,5	
-07				195	320	27,0	
-08	50	51	15,3	600	150	230	12,8
-09					160	250	14,2
-10	65	78	23,4		160	250	15,2
-11					185	300	16,6
-12	80	107	32,1		185	300	21,8
-13					195	320	23,2
-14	100	157	47,1	195	320	28,6	
-15				195	320	30,1	

ТАБЛИЦА 33

Обозначение	Условный проход Dy, мм	Допускаемые натяжки, кгс		Размеры, мм			Масса, кг
		Р	Q	L	L1	L	
A14Б376 000	50	51	15,3	400	150	230	10,2
-01					160	250	11,1
-02	65	78	23,4		160	250	10,3
-03					185	300	11,3
-04	80	107	32,1		185	300	12,8
-05					185	300	13,8
-06	50	51	15,3	600	150	230	11,6
-07					160	250	12,5
-08	65	78	23,4		160	250	11,7
-09					185	300	12,7
-10	80	107	32,1		185	300	14,5
-11					185	300	15,5

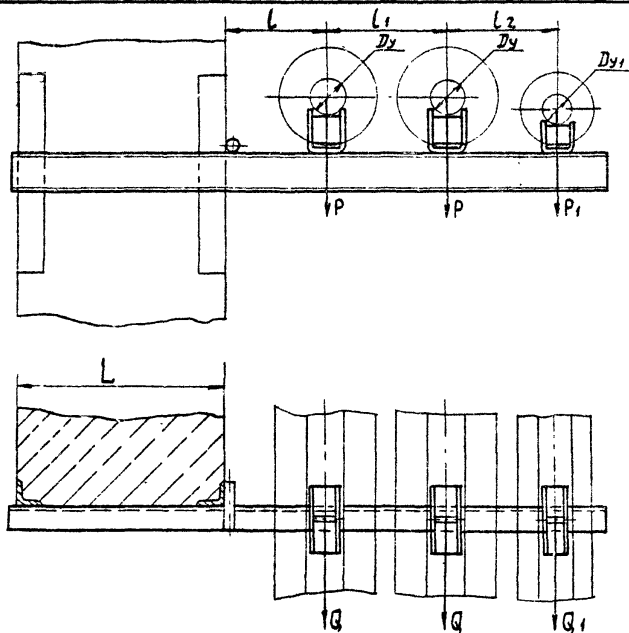


Рис. 35. Опора подвижная трехрядная

Таблица 34

Обозначение	Условный проход, мм		Допускаемые нагрузки, кгс				Размеры, мм				Масса, кг
	Dy	Dy1	P	P1	Q	Q1	L	L1	L2		
A146375.000-	80	50	107	51	15,3	400	185	300	265	16,5	
-01										17,9	
-02										20,3	
-03										21,8	
-04										22,2	
-05										23,7	
-06										29,3	
-07	31,1										

Обозначение	Условный проход, мм		Допускаемые нагрузки, кгс				Размеры, мм				Масса, кг
	Dy	Dy1	Вертикальн		Горизонтальн		L	L1	L2		
A146375.000-08	100	80	157	107	66	32,1	400	195	320	310	21,9
-09											23,4
-10											25,4
-11											26,9
-12											33,2
-13											35,1
-14											29,0
-15	30,5										
-16	100	100	220	157	66	47,1	400	210	350	325	34,4
-17											37,8
-18											18,6
-19											20,0
-20											22,7
-21											24,2
-22											24,8
-23	26,3										
-24	50	50	157	51	66	15,3	600	195	320	275	24,2
-25											26,3
-26											32,7
-27											34,5
-28											24,5
-29											26,1
-30											28,4
-31	29,9										
-32	125	80	220	107	66	32,1	600	210	350	325	37,2
-33											39,1
-34											32,5
-35											34,0
-36											40,2
-37											42,0
-38											22,0

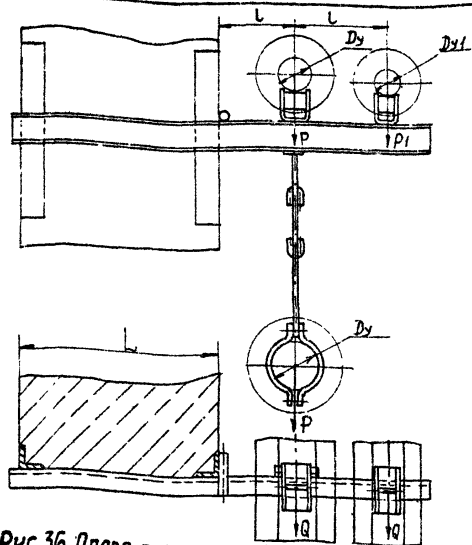


Рис.36. Опора подвижная трехрадная

Таблица 35

Обозначение	Условный проход, мм		Допускаемые нагрузки, кгс				Размеры, мм			Масса, кг
	Dy	Dy1	P	P1	Q	Q1	L	L1	L2	
А146377.000										11,1
-01	80	50	107	51	32,1	15,3	185	265	400	12,0
-02	100									13,7
-03	100	125	157	51	47,1	15,3	195	275	400	14,7
-04	125									17,2
-05	125	150	220	51	66	15,3	210	290	400	18,2
-06	150									20,2
-07	150	200	325	51	97,5	15,3	220	300	400	21,4
-08	200									34,7
-09	200	100	860	51	258	15,3	260	340	400	35,0
-10	100									15,8
-11	100	80	157	107	47,1	15,3	195	310	400	16,7
-12	125									19,6
-13	125	125	220	107	66	15,3	210	325	400	20,6
										20,6

Продолжение таблицы 35

Обозначение	Условный проход, мм		Допускаемые нагрузки, кгс				Размеры, мм			Масса, кг
	Dy	Dy1	P	P1	Q	Q1	L	L1	L2	
А146377.000-14	150	80	325	107	97,5	32,1	400	220	335	21,7
-15	200									22,8
-16	200		860	258	260	375				35,5
-17	100		157	47,1	195	320				36,8
-18	100	100	157	157	66	47,1	400	210	330	16,5
-19	125									17,5
-20	125		220	97,5	220	345				20,3
-21	150		325	97,5	220	345				21,3
-22	150	80	107	51	32,1	15,3	600	185	265	23,4
-23	80									24,6
-24	100		157	47,1	195	275				13,0
-25	100		220	66	19,3	290				13,9
-26	125	50	220	51	66	15,3	600	210	290	15,4
-27	150									16,4
-28	150		325	97,5	220	300				19,3
-29	200		860	258	22,7	340				20,3
-30	200	100	157	107	47,1	15,3	600	260	340	23,9
-31	100									39,3
-32	100		157	47,1	195	310				40,6
-33	125		220	66	17,9	325				17,9
-34	125	80	220	107	66	32,1	600	210	325	18,8
-35	150									23,0
-36	150		325	97,5	220	335				24,3
-37	200		860	258	25,4	375				25,4
-38	200	100	157	107	47,1	15,3	600	260	375	40,1
-39	100									41,4
-40	125		220	66	41,4	320				18,5
-41	125		325	97,5	19,6	320				19,6
-42	150	125	220	157	66	47,1	600	210	330	22,7
-43	150									23,7
-44	150		325	97,5	220	345				22,7
-45	200		860	258	23,7	345				23,7
-46	200	150	325	107	97,5	15,3	600	220	345	26,3
-47	150									27,5

ИЗДАНИЕ № ДОКУМЕНТА

Серия 3.900-9

Выпуск

Серия 3.900-9.

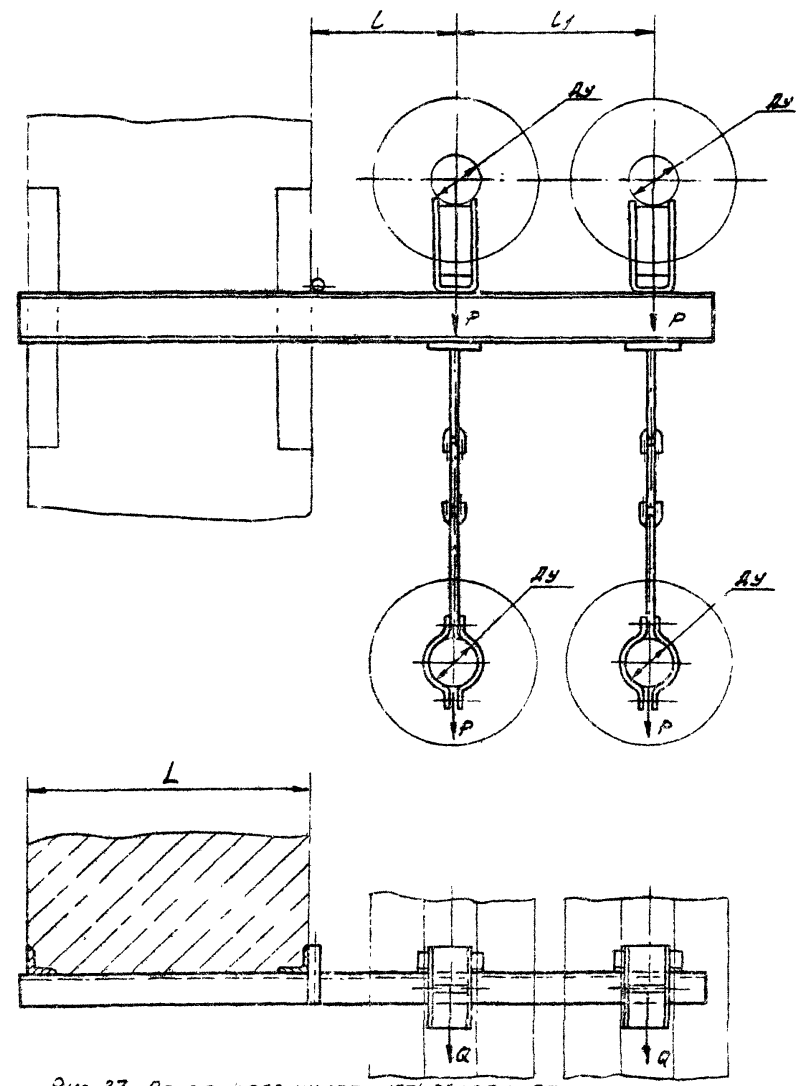


Рис 37 Опора подвижная четырехгранная

ТАБЛИЦА 36

Обозначение	Условная прокатка, мм	Допускаемые нагрузки, кгс		Размеры, мм			Масса кг		
		P	Q	L	L	L1			
								Верт.к.	Горизонт.
A145378 000	50	51	15,3	400	150	230	11,9		
-01							12,8		
-02	65	78	23,4		150	250	13,5		
-03							14,5		
-04	80	107	32,1		185	300	18,6		
-05							19,6		
-06							23,1		
-07	100	157	47,1		600	150	230	13,3	
-08	50	51	15,3					160	250
-09	65	78	23,4			185	300		
-10				16,2					
-11	80	107	32,1	185		300	21,0		
-12							22,0		
-13							26,0		
-14	100	157	47,1	185		320	26,0		
-15							27,0		

Усл. лист	И. А. Ю. Ю. М.	Подоб.	Л. Р. Т. А.	Серия 3.900-9	Винуск 0	Лист 26
Копировал. Ленинград				Формат А3		

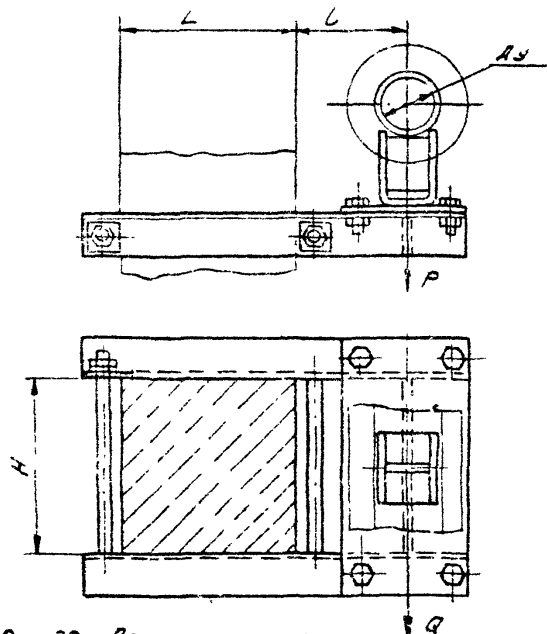


Рис. 38. Опора подвижная

ТАБЛИЦА 37

ОБОЗНАЧЕНИЕ	УСЛОВНЫЙ ПРОХОД, Dy, мм	ДОПУСКАЕМЫЕ НАГРУЗКИ, кг		РАЗМЕРЫ, мм			МАССА, кг
		ВЕРТИКАЛЬН	ГОРИЗОНТАЛЬН	L	L	H	
А14Б379.000	100	157	47,1	400	195	400	22,1
-01							22,6
-02	125	220	66		210		22,2
-03							22,7
-04	150	325	97,5		220		39,3
-05							40,5
-06							45,6
-07	200	860	258		260		45,8
-08	250	1153	345,9		290		45,6
-09				46,3			

ПРОДОЛЖЕНИЕ ТАБЛИЦЫ 37

ОБОЗНАЧЕНИЕ	УСЛОВНЫЙ ПРОХОД, Dy, мм	ДОПУСКАЕМЫЕ НАГРУЗКИ, кг		РАЗМЕРЫ, мм			МАССА, кг
		ВЕРТИКАЛЬН	ГОРИЗОНТАЛЬН	L	L	H	
А14Б379.000-10	100	157	47,1	600	195	400	24,8
-11							25,3
-12	125	220	66		210		24,9
-13							25,4
-14	150	325	97,5		220		45,3
-15							46,0
-16							50,8
-17	200	860	258		260		51,6
-18	250	1153	345,9		290		51,5
-19				52,3			
-20	100	157	47,1	400	195	600	26,6
-21							27,1
-22	125	220	66		210		26,7
-23							27,1
-24	150	325	97,5		220		43,9
-25							44,6
-26							49,6
-27	200	860	258		260		50,5
-28	250	1153	345,9		290		51,3
-29				51,4			

Серия 3 900-9.

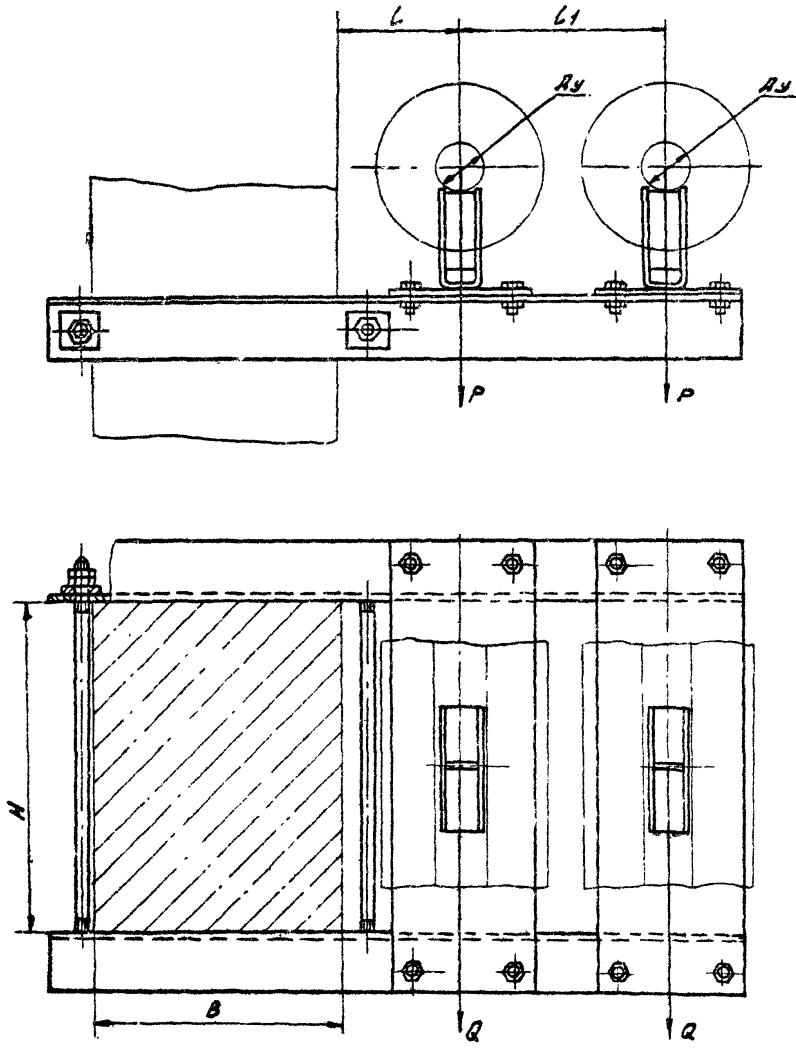


Рис.39. Опора подвижная двухрядная

ТАБЛИЦА 38

ОБЪЯВЛЕНИЕ	УСЛОВНЫЙ ПРОХОД, АЧ. ММ	ДОПУСКАЕМЫЕ НАГРУЗКИ, КГС		РАЗМЕРЫ, ММ			МАССА, КГ
		Р	Q	L	L1	B H	
А145380.000							
-01	50	51	15,3	150	230	400	32,2
-02	65	78	23,4	160	250		33,1
-03							32,5
-04	80	107	32,1	185	300		33,4
-05							56,8
-06	100	157	47,1	195	320	400	57,8
-07							58,5
-08	125	220	66	210	350		59,6
-09							51,7
-10	150	325	97,5	220	370		52,7
-11						400	63,5
-12	50	51	15,3	150	230		64,9
-13							35,0
-14	65	78	23,4	160	250		35,9
-15							35,1
-16	80	107	32,1	185	300	600	36,0
-17							62,9
-18	100	157	47,1	195	320		63,8
-19							64,8
-20	125	220	66	210	350		65,8
-21						400 600	61,7
-22	150	325	97,5	220	370		68,7
-23							69,6
-24	50	51	15,3	150	230		70,9
-25							41,0
-26	65	78	23,4	160	250	400 600	41,9
-27							41,3
-28	80	107	32,1	185	300		42,2
-29							65,1
-30	100	157	47,1	195	320		66,1
-31						400 600	56,8
-32	125	220	66	210	350		67,8
-33							70,3
-34	150	325	97,5	220	370		71,3
-35							72,2
							73,5

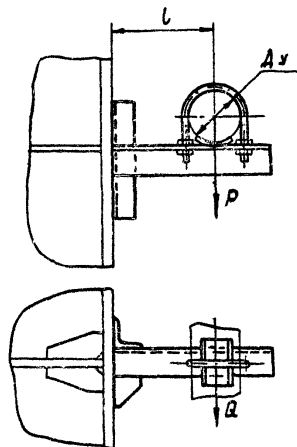


Рис. 40. Опора подвижная

ТАБЛИЦА 39

Обозначение	Условный проход Ау, мм	Допускаемые нагрузки, кгс		L, мм	Масса, кг
		вертикал. P	горизонт. Q		
A146381.000	50	40	12	100	0,94
-01	65	56	17	120	1,13
-02	80	72	22	130	1,92
-03	100	120	36	140	2,04
-04	125	175	52	155	4,10

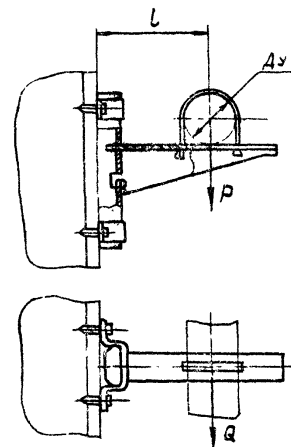


Рис. 41. Опора подвижная

ТАБЛИЦА 40

Обозначение	Условный проход Ау, мм	Допускаемые нагрузки, кгс		L, мм	Масса, кг
		вертикал. P	горизонт. Q		
A146382.000	50	40	12	80	0,904
-01	65	56	17	85	0,914
-02	80	72	22	90	0,922

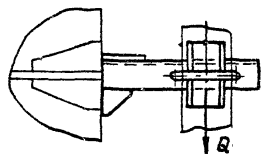
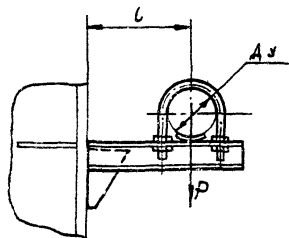


Рис. 42. Опора подвижная

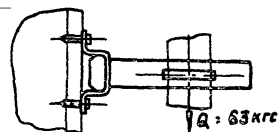
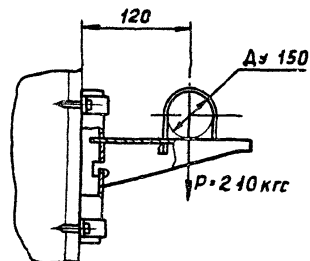


Рис. 43. Опора подвижная А14Б384.000

ТАБЛИЦА 41

ОБОЗНАЧЕНИЕ	УСЛОВНЫЙ ПРОХОД Дз, мм	ДОПУСКАЕМЫЕ НАГРУЗКИ, кгс		L, мм	МАССА, кг
		ВЕРТИКАЛЬН.	ГОРИЗОНТ.		
		P	Q		
А14Б383.000	150	266	80	170	3,93
-01	200	590	177	200	7,00
-02	250	840	252	240	11,60

Серия 3.900-9.

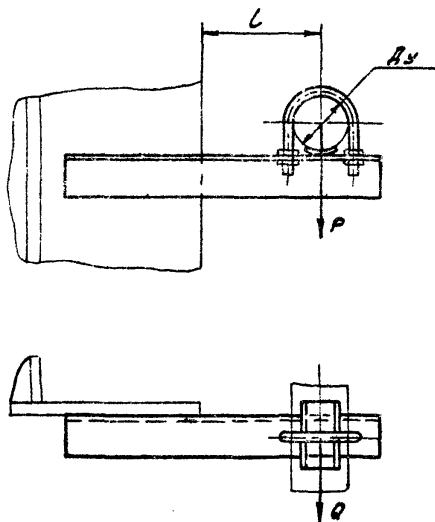


Рис. 44 Опора подвижная

ТАБЛИЦА 42

ОБОЗНАЧЕНИЕ	Условный проход Ay, мм	Допускаемые нагрузки, кгс		L, мм	Масса, кг
		Вертикальн P	Горизонтальн Q		
A14B385.000	50	40	12	100	0,91
-01	65	56	17	120	1,13
-02	80	72	22	130	1,34
-03	100	120	36	140	1,70
-04	125	175	52	155	2,95

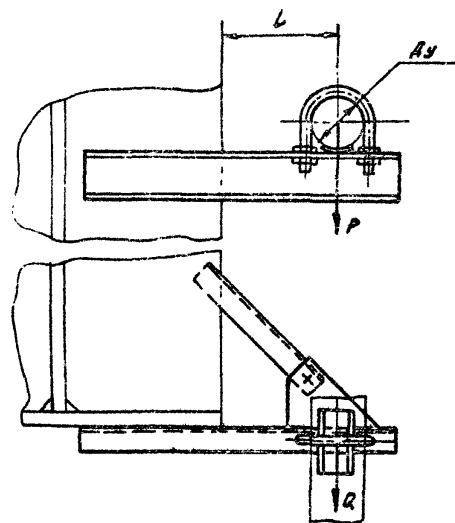


Рис. 45 Опора подвижная

ТАБЛИЦА 43

ОБОЗНАЧЕНИЕ	Условный проход Ay, мм	Допускаемые нагрузки, кгс		L, мм	Масса, кг
		Вертик. P	Горизонт. Q		
A14B386.000	150	266	80	170	5,93
-01	200	590	177	200	9,83
-02	250	840	252	240	13,15

Серия 3.900-9.

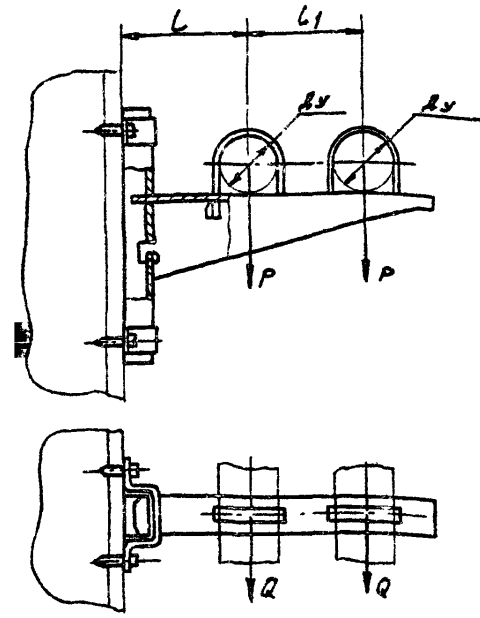


Рис. 46 Опора подвижная двухрядная

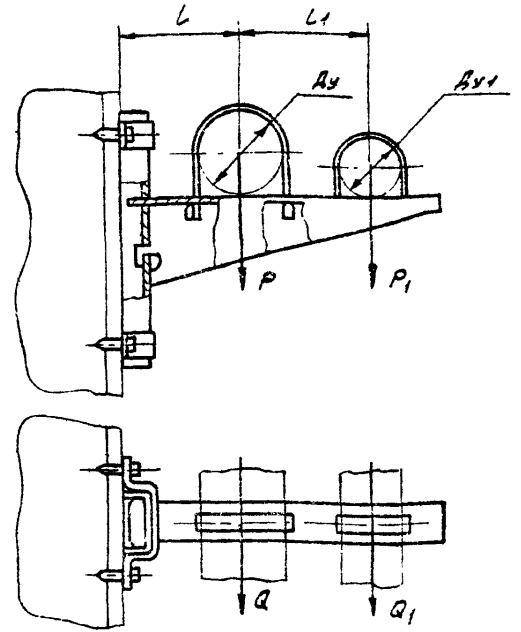


Рис. 47 Опора подвижная двухрядная

ТАБЛИЦА 44

Обозначение	Условный проход Dy, мм	Допускаемые нагрузки, кгс		Размеры, мм		Масса, кг
		Вертикаль	Горизонталь	L	L1	
A146387.000	50	40	12	75	75	1,868
-01	65	56	17	85	85	1,888
-02	80	72	22	90	100	1,904

ТАБЛИЦА 45

Обозначение	Условный проход, мм		Допускаемые нагрузки, кгс				Размеры, мм		Масса, кг			
	Dy	Dy1	P	P1	Q	Q1	L	L1				
										Вертикаль	Горизонт	
A146388.000	100	50	120	56	36	17	100	110	1,68			
-01		65							72	22	95	1,70
-02		80							72	22	95	1,79

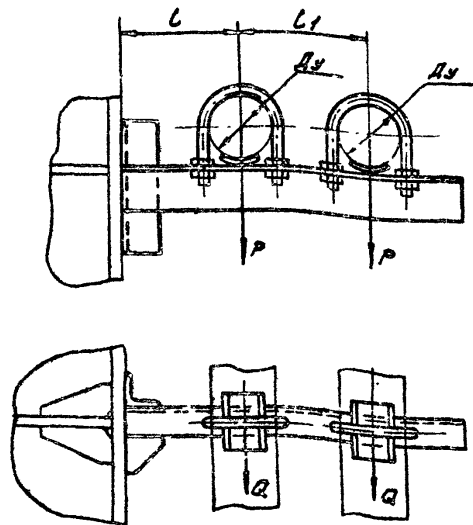


Рис. 48 Опора подвижная двухрядная

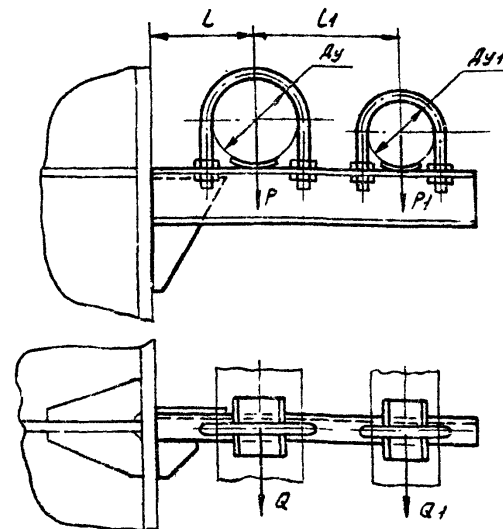


Рис. 49 Опора подвижная двухрядная

ТАБЛИЦА 46

Обозначение	Условный проход Ay, мм	Допускаемые нагрузки, кгс		Размеры, мм		Масса, кг
		Вертикальн. P	Горизонтальн. Q	L	L1	
A14B389.000	50	40	12	100	140	1,89
-01	65	56	17	120	160	2,85
-02	80	72	22	130	175	3,96

ТАБЛИЦА 47

Обозначение	Условный проход		Допускаемые нагрузки, кгс				Размеры, мм		Масса, кг
	Ay	Ay1	P	P1	Q	Q1	L	L1	
A14B390.000	125		175		52		155	210	5,73
-01	150		266		80		170	225	7,11
-02	200	100	590	120	177	36	200	255	11,0
-03	250		840		252		240	290	16,15
-04	100		120		36		140	195	4,65
-05	150		266		80		170	240	10,00
-06	200	125	590	175	177	52	200	270	12,72
-07	125		175		52		155	225	8,66
-08	200	150	590	266	177	80	200	280	15,17
-09	150		266		80		170	270	11,00

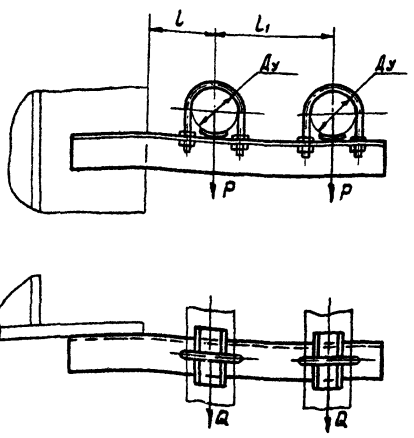


Рис. 50. Опора подвижная двухрядная.

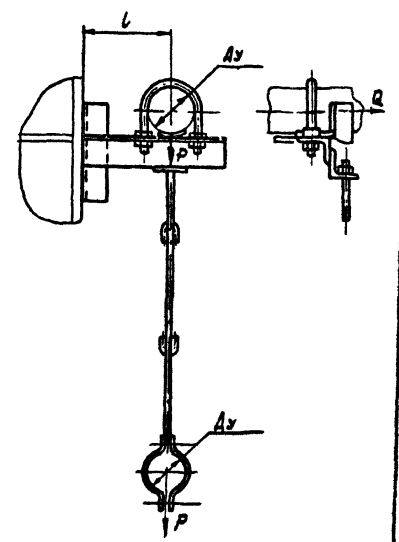


Рис. 51. Опора подвижная двухрядная

ТАБЛИЦА 48

ОБОЗНАЧЕНИЕ	УСЛОВНЫЙ ПРОХОД Dy, мм	ДОПУСКАЕМЫЕ НАГРУЗКИ, кгс		РАЗМЕРЫ, мм		МАССА, кг
		ВЕРТИКАЛЬН	ГОРИЗОНТАЛЬН	L	L1	
		P	Q			
A146397.000	50	40	12	100	140	1,78
-01	65	56	17	120	160	2,73
-02	80	72	22	130	175	3,50

ТАБЛИЦА 49

ОБОЗНАЧЕНИЕ	УСЛОВНЫЙ ПРОХОД, Dy, мм	ДОПУСКАЕМЫЕ НАГРУЗКИ, кгс		L, мм	МАССА, кг
		ВЕРТИКАЛЬН	ГОРИЗОНТ.		
		P	Q		
A146392.000	50	40	12	100	2,40
-01	65	56	17	120	3,03
-02	80	72	22	130	3,72
-03	100	120	36	140	5,05

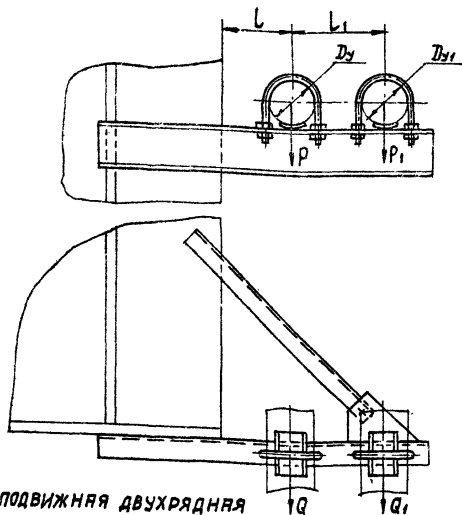


Рис. 52. Опора подвижная двухрядная

Таблица 50

Обозначение	Условный проход, мм		Допускаемые нагрузки, кгс				Размеры, мм		Масса, кг
	D _y	D _{y1}	Р	P ₁	Q	Q ₁	L	L ₁	
A146 393.000	125	100	175	120	52	36	155	210	7,21
-01	150		266		80		170	225	8,80
-02	200		590		177		200	255	13,80
-03	250		840		252		240	290	20,10
-04	100		120		36		140	195	6,34
-05	150	125	266	175	80	52	170	240	11,10
-06	200		590		177		200	270	15,70
-07	125		175		52		155	225	9,10
-08	200		590		177		200	280	18,00
-09	150	150	266	266	80	80	170	270	13,20
			80						

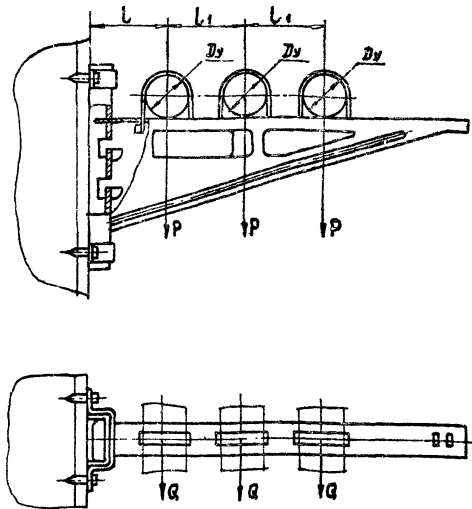


Рис. 53. Опора подвижная трехрядная

Таблица 51

Обозначение	Условный проход, мм	Допускаемые нагрузки, кгс		Размеры, мм		Масса, кг
		Р	Q	L	L ₁	
A146 394.000	50	40	12	75	75	2,456
-01	65	56	17	80	90	2,468
-02	80	72	22	85	100	2,476

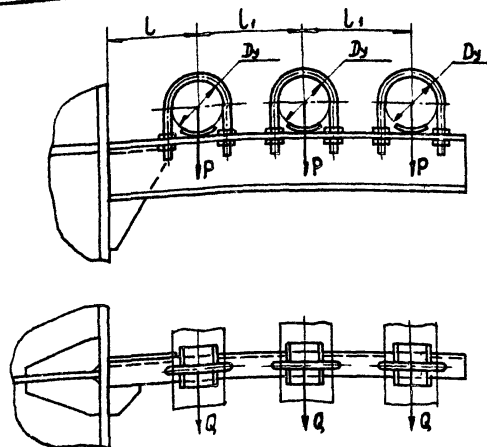


Рис. 54. Опора подвижная трехрядная

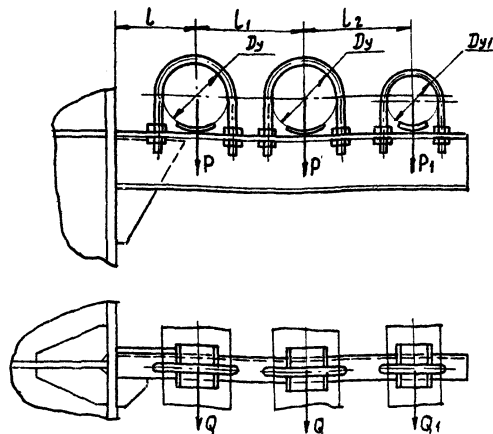


Рис. 55. Опора подвижная трехрядная

Таблица 52

Обозначение	Условный проход D_y , мм	Допускаемые нагрузки, кгс		Размеры, мм		Масса, кг
		вертикальн. P	горизонтальн. Q	L	L_1	
A145 395.000	50	40	12	100	140	4,66
-01	65	56	17	120	160	5,75
-02	80	72	22	130	175	6,30

Таблица 53

Обозначение	Условный проход, мм		Допускаемые нагрузки, кгс				Размеры, мм			Масса, кг
	D_y	D_{y1}	вертикальн. P	горизонтальн. P_1	вертикальн. Q	горизонтальн. Q_1	L	L_1	L_2	
A145 396.000	80		72		22		130	175	160	5,64
-01	100		120		36		140	195	170	7,14
-02	125	50	175	40	52	12	155	225	185	10,70
-03	150		266		80		170	270	200	14,48
-04	200		590		177		200	310	230	29,13
-05	100		120		36		140	195	185	7,87
-06	125		175		52		155	225	200	14,30
-07	150	80	266	72	80	22	170	270	215	15,16
-08	200		590		177		200	310	245	29,90
-09	125		175		52		155	225	210	12,90
-10	150	100	266	120	80	36	170	270	225	16,00
-11	200		590		177		200	310	255	30,32

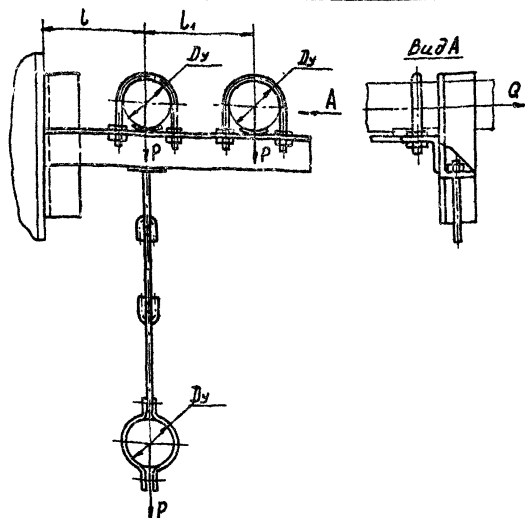


Рис. 56. Опора подвижная трехрядная

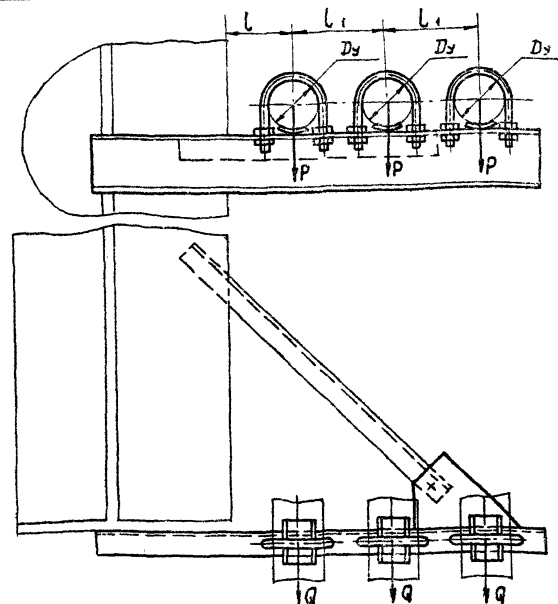


Рис. 57. Опора подвижная трехрядная

Таблица 54

Обозначение	Условный проход Dy, мм	Допускаемые нагрузки, кгс		Размеры, мм		Масса, кг
		вертикальн.	горизонтальн.	L	L ₁	
A146 397.000	50	40	12	100	100	4,20
-01	65	56	17	110	120	5,01
-02	80	72	22	120	140	6,42

Таблица 55

Обозначение	Условный проход Dy, мм	Допускаемые нагрузки, кгс		Размеры, мм		Масса, кг
		вертикальн.	горизонтальн.	L	L ₁	
A146 398.000	50	40	12	100	140	5,80
-01	65	56	17	120	160	7,10
-02	80	72	22	130	175	7,60

Исполнит	№ докум	Подп	Дата
----------	---------	------	------

Серия 3.900-9

Выпуск 0

Лист
37

Копировала: Логинова

Формат А3

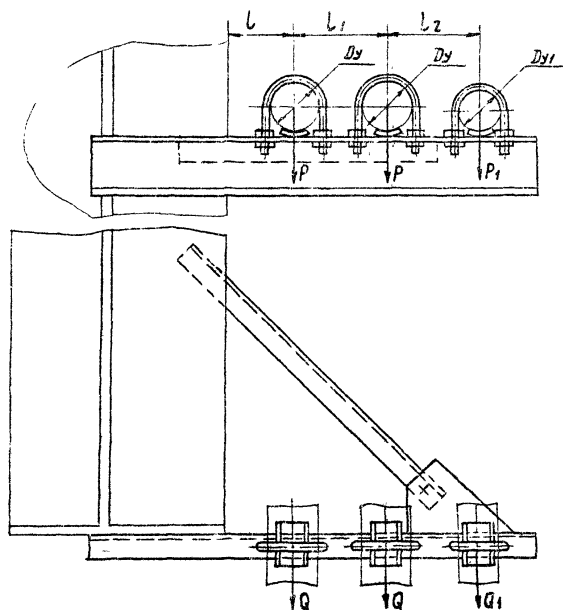


Рис. 58. Опора подвижная трехрядная

Таблица 56

Обозначение	Условный проход, мм		Допускаемые нагрузки, кгс				Размеры, мм			Масса, кг
	Ду	Ду1	вертикальн.		горизонтальн.		L	L1	L2	
			P	P1	Q	Q1				
A14Б399.000	80		72		22		130	175	160	7,30
01	100		120		36		140	195	170	9,41
02	125	50	175	40	52	12	155	225	185	12,55
03	150		266		80		170	270	200	16,71
04	200		590		177		200	310	230	29,35
05	100		120		36		140	195	185	9,44
06	125	80	175	72	52	22	155	225	200	13,00
07	150		266		80		170	270	215	17,16
08	200		590		177		200	310	245	29,80
09	125		175		52		155	225	210	14,80
10	150	100	266	120	80	36	170	270	225	19,34
11	200		590		177		200	310	255	30,0

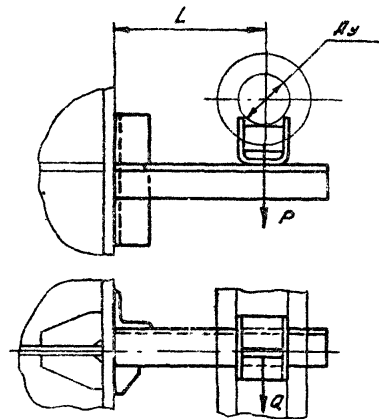


Рис. 59 Опора подвижная

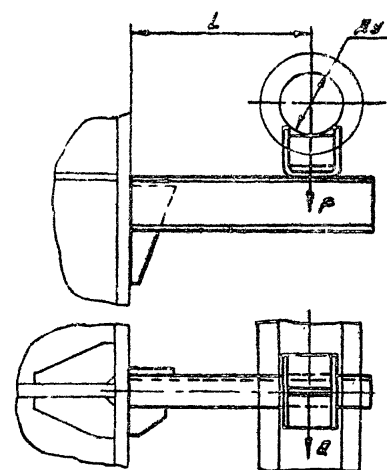


Рис. 60 Опора подвижная

ТАБЛИЦА 57

Обозначение	Условный проход D _н , мм	Допускаемые нагрузки, кг		L, мм	Масса, кг
		Вертик. P	Горизонт. Q		
A14Б400.000	50	51	15	150	1,31
-01					1,50
-02	65	78	23	160	1,66
-03					1,86
-04	80	107	32	185	2,18
-05					2,33
-06					3,57
-07	100	157	47	195	3,99
-08					4,18
-09	125	220	66	210	4,54

ТАБЛИЦА 58

Обозначение	Условный проход D _н , мм	Допускаемые нагрузки, кг		L, мм	Масса, кг
		Вертик. P	Горизонт. Q		
A14Б401.000	150	325	97	220	2,24
-01					2,38
-02	200	860	258	260	11,24
-03					12,13
-04	250	1153	346	290	15,46
-05					16,37

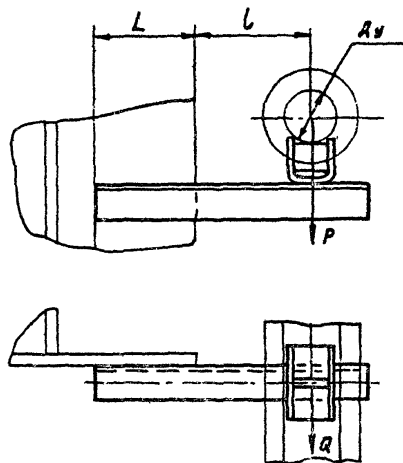


Рис. 61 Опора подвижная

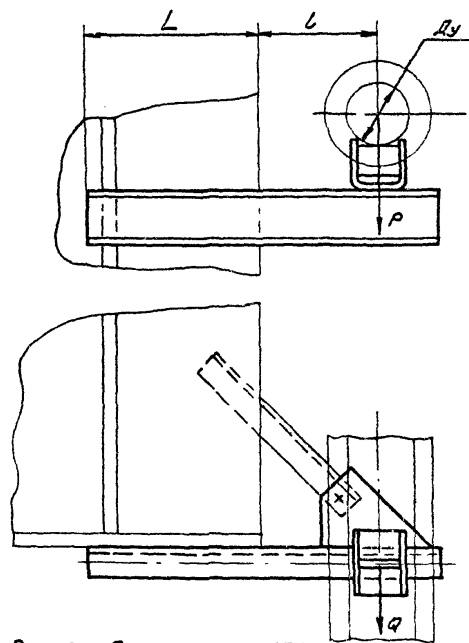


Рис. 62 Опора подвижная

ТАБЛИЦА 59

Обозначение	Условный проход Dy, мм	Допускаемые нагрузки, кгс		Размеры, мм		Масса, кг
		Вертик. P	Горизонт. Q	L	l	
A145402.000	50	65	19	130	150	2,06
-01						2,50
-02	65	95	28	140	160	2,32
-03						2,76
-04	80	130	39	145	185	3,24
-05						3,74
-06	100	190	57	165	195	3,84
-07						4,34
-08	125	265	79	180	210	4,95
-09						5,63

ТАБЛИЦА 60

Обозначение	Условный проход Dy, мм	Допускаемые нагрузки, кгс		Размеры, мм		Масса, кг
		Вертик. P	Горизонт. Q	L	l	
A145403.000	150	325	97	220	285	6,20
-01						6,67
-02	200	360	258	260	390	14,97
-03						15,83
-04	250	1153	346	290	465	20,57
-05						21,46

Изм.	Лист	И в докум.	Полн.	Дата
------	------	------------	-------	------

Серия 3.900-9

Выпуск 0

Лист
40

Копировал: Денисова

Формат А3

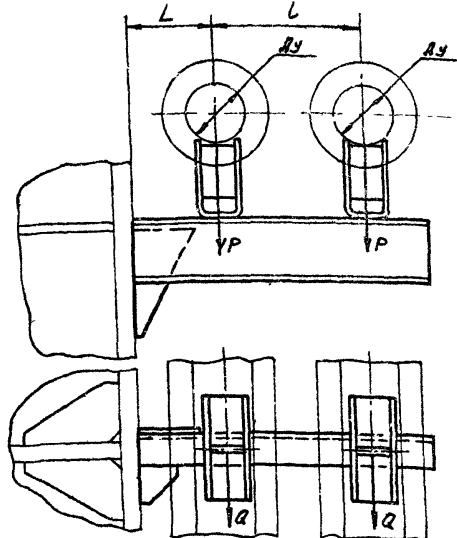


Рис. 63 Опора подвижная двухрядная

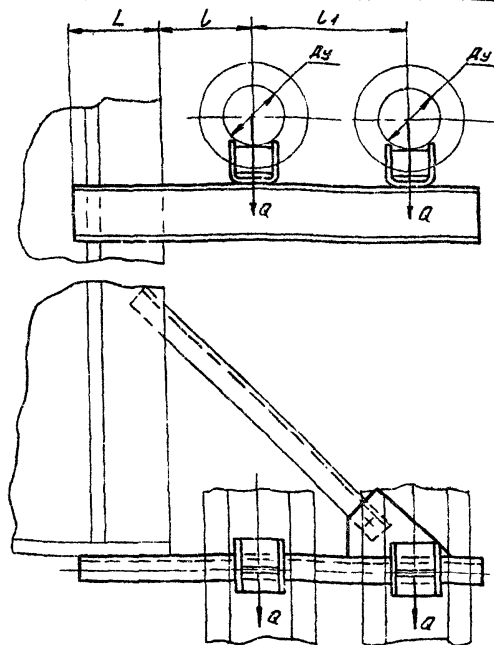


Рис. 64 Опора подвижная двухрядная

ТАБЛИЦА 61

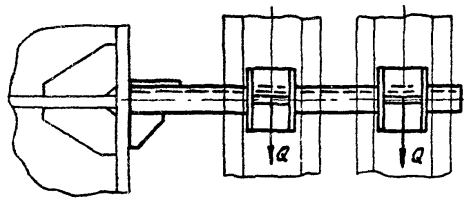
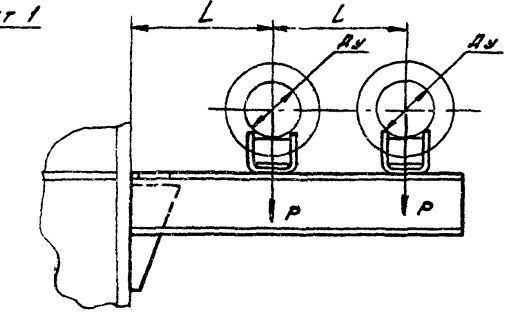
Обозначение	Условный проход Dy, мм	Допускаемые нагрузки, кгс		Размеры, мм		Масса, кг
		Вертикальн.	Горизонт.	L	L	
A14Б404.000	50	51	15	150	245	5,02
-01						5,48
-02	65	78	23	160	270	5,07
-03						5,54
-04						7,07
-05	80	107	32	185	320	7,52

ТАБЛИЦА 62

Обозначение	Условный проход, Dy, мм	Допускаемые нагрузки, кгс		Размеры, мм			Масса, кг
		Вертикальн.	Горизонт.	L	L	L1	
A14Б406.000	50	51	15	130	150	245	5,22
-01							6,18
-02	65	78	23	140	160	270	6,18
-03							6,58
-04							6,43
-05	80	107	32	145	185	320	7,08

Серия 3.900-9.

ВАРИАНТ 1



ВАРИАНТ 2

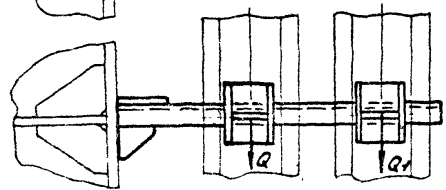
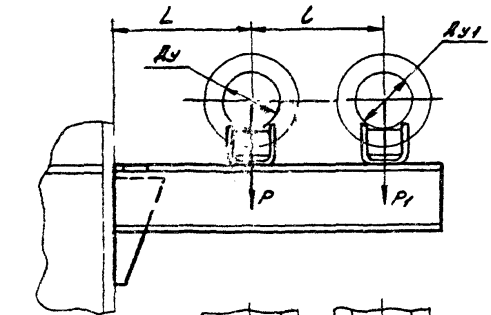


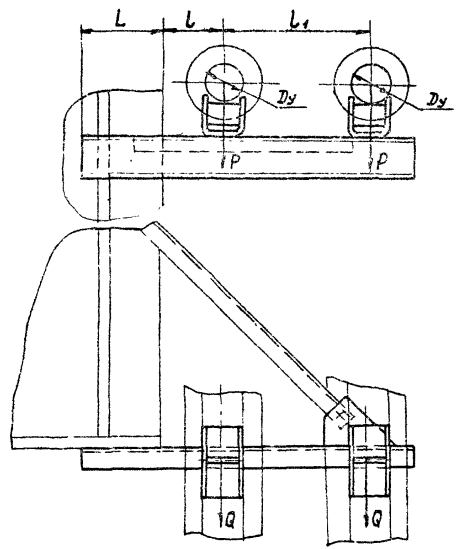
РИС 65 Опора подвижная двухрядная

ТАБЛИЦА 63

ОБОЗНАЧЕНИЕ	ВА- РИ- АНТ	УСЛОВНЫЙ ПРОХОД, ММ		ДОПУСКАЕМЫЕ НАГРУЗКИ, КГС				РАЗМЕРЫ, ММ		МАССА КГ
		Dy	Dy1	ВЕРТИКАЛ.		ГОРИЗОНТ.		L	L	
				P	P1	Q	Q1			
A145 405.000	1	100	—	157	—	47	—			9,20
-01								195	340	9,86
-02		125		220		66				9,68
-03										10,35
-04		150		325		97		210	355	12,3
-05	2		100		157		47			13,0
-06		200		860		258		220	365	28,0
-07										29,7
-08		250		1153		345		260	405	27,5
-09										29,3
-10	1	125	—	220	—	66	—	290	436	11,2
-11										11,8
-12		150		325		97		210	370	12,87
-13										13,84
-14	2	200	125	860	220	258	66	220	380	22,64
-15										24,36
-16		250		1153		346		260	420	28,73
-17										29,45
-18	1	150	—	325	—	97	—	290	390	14,53
-19										15,49
-20	2	200	150	860	325	258	97	260	430	26,3
-21										26,0

Серия 3.900-9.

ВАРИАНТ 1



ВАРИАНТ 2

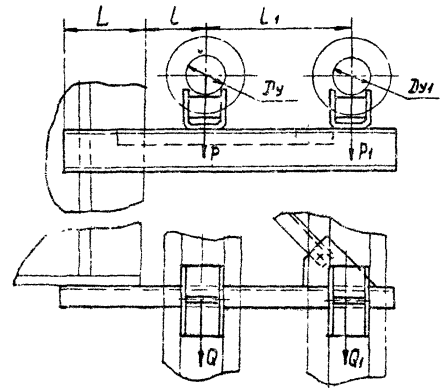


ТАБЛИЦА 64

Обозначение	Вариант	Исходный проход, мм		Допускаемые нагрузки, кгс				Размеры, мм			Масса, кг	
		D ₁	D ₂	Вертикаль		Гор. горизонталь		L	l	L ₁		
				P	P ₁	Q	Q ₁					
АЧБ 407 000												
-01	1	100	—	157		47	—	250	195	340	12,54	13,20
-02		125		220		66		270	210	355	12,96	13,78
-03												
-04												
-05	2	150		325		97		285	220	365	15,97	16,94
-06			100		157		47					
-07		200		850		258		390	260	405	26,78	28,5
-08												
-09		250		1153		346		465	290	435	38,20	39,74
-10												
-11	1	125	—	220		66		270	210	370	15,2	15,88
-12												
-13		150		325		97		285	220	380	17,47	18,34
-14					220		66					
-15	2	200	125	860		258		390	260	420	30,0	31,8
-16												
-17		250		1153		346		465	290	450	38,42	40,22
-18												
-19	1	150	—	325		97		285	220	390	19,67	20,64
-20					325		97					
-21	2	200	150	860		258		390	260	430	34,98	36,7

Рис 66. Опора подвижная двухрядная.

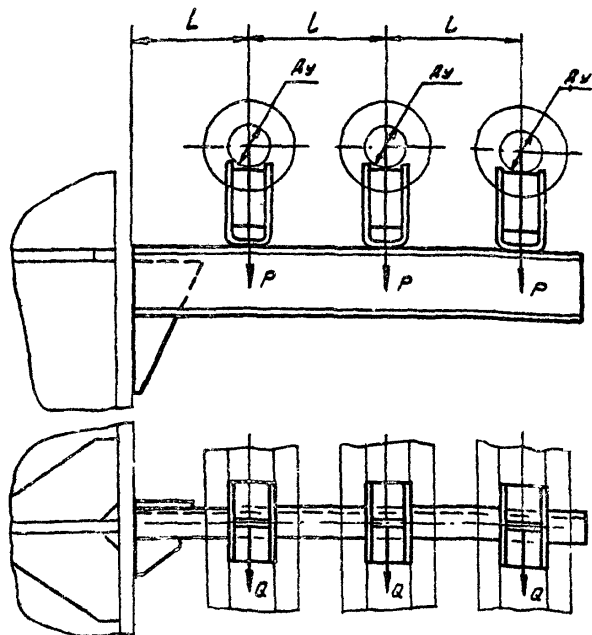


Рис. 67 Опора подвижная трехрядная

ТАБЛИЦА 65

Обозначение	Условный проход Dy, мм	Допускаемые нагрузки, кгс		Размеры, мм		Масса, кг
		Вертикальн. P	Горизонт. Q	L	L	
A14Б408.000	50	51	15,3	150	245	6,60
-01						7,12
-02	65	78	23,4	160	270	8,27
-03						8,86
-04	80	107	32,1	185	330	12,80
-05						13,38
-06	100	151	47,1	195	340	17,93
-07						19,0

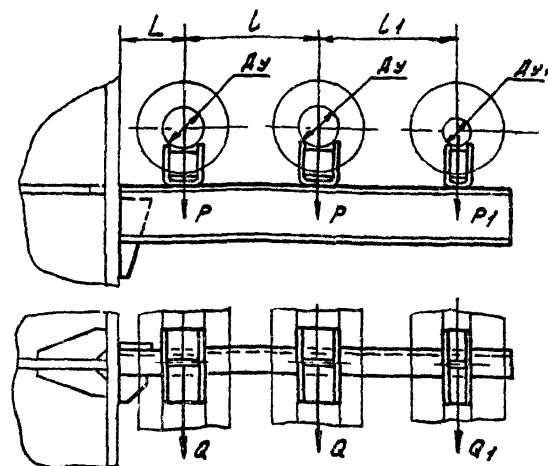


Рис. 68 Опора подвижная трехрядная

ТАБЛИЦА 66

Обозначение	Условный проход, мм		Допускаемые нагрузки, кгс				Размеры, мм			Масса, кг
	Dy	Dy1	Вертикальн. P	Горизонт. P1	Q	Q1	L	L	L1	
A14Б409.000	65	50	78	51	23	15	160	270	260	8,52
-01							9,01			
-02	80	50	107	51	32	15	185	320	285	11,21
-03							11,78			
-04	100	50	157	51	47	15	195	340	295	15,09
-05							15,16			
-06	125	50	220	51	65	15	210	370	310	18,52
-07							18,60			
-08	150	50	225	51	97	15	220	390	320	26,38
-09							27,84			
-10	100	50	157	51	47	15	195	340	330	16,73
-11							17,80			
-12	125	80	220	107	65	32	210	370	345	21,95
-13							23,0			
-14	150	80	325	107	97	32	220	390	355	28,60
-15							30,0			
-16	125	100	220	157	65	47	210	370	23,33	
-17							24,10			
-18	150	100	325	157	97	47	220	390	30,73	
-19							32,20			

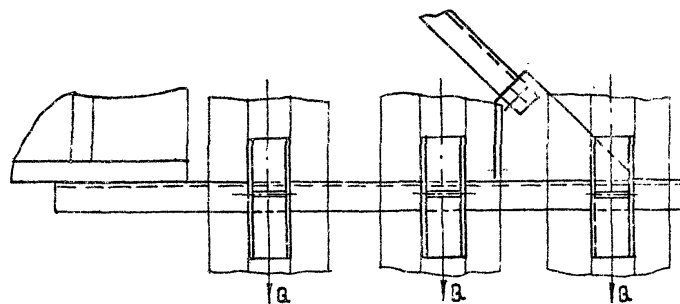
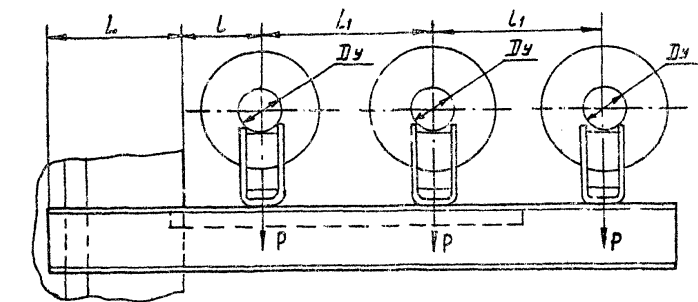


Рис. 69. Опора подвижная трехрядная

ТАБЛИЦА 67

Обозначение	Условный проход D_y , мм	Допускаемые нагрузки, кгс		Размеры, мм			Масса кг	
		Р	Q	L	l	L ₁		
A145410.000	50	51	15,3	195	150	245	7,75	
-01							8,32	
-02		65	78	23,4	210	160	270	9,85
-03								10,45
-04								80
-05		15,82						
-06		100	151	47,1	250	195	340	19,8
-07	20,84							

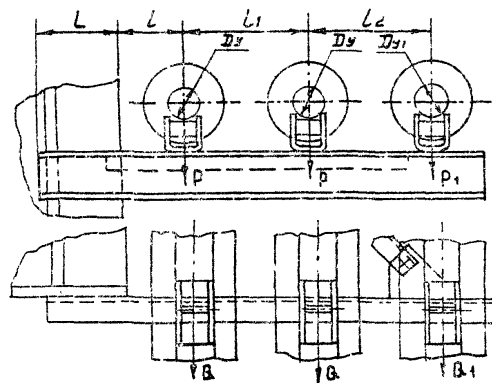


Рис 70. Опора подвижная трехрядная.

ТАБЛИЦА 68

Обозначение	Условный проход, мм		Допускаемые нагрузки, кгс				Размеры, мм				Масса кг
	Dy	Dy1	Р	Р1	Q	Q1	L	l	L1	L2	
A146411.000	65	50	78	31	23,4	15,3	220	150	270	260	11,70
-01											12,60
-02	80	50	107	31	32,1	15,3	250	185	320	285	14,60
-03											15,60
-04	100	50	157	31	47,1	15,3	250	195	340	295	19,14
-05											20,10
-06	125	50	220	31	66	15,3	270	210	370	310	21,52
-07											22,50
-08	150	50	325	31	37,5	15,3	285	220	390	320	35,30
-09											36,40
-10	100	50	157	31	47,1	15,3	250	195	340	330	21,90
-11											22,90
-12	125	80	220	107	66	32,1	270	210	370	345	26,01
-13											27,00
-14	150	80	325	107	97,5	32,1	285	220	390	355	36,20
-15											57,30
-16	125	100	220	157	66	47,1	270	210	370	355	35,00
-17											36,00
-18	150	100	325	157	97,5	47,1	285	220	390	365	36,85
-19											38,02

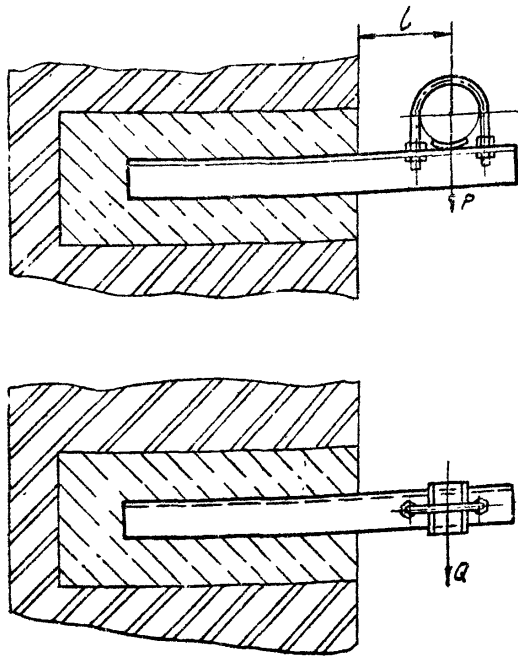


Рис. 71 Опора подвижная

Таблица 69

Обозначение	Условный проход D, мм	Допускаемые нагрузки, кгс		L, мм	MPCCA, кг
		P	Q		
A14B412000	50	40	12	100	1,21
-01	65	56	17	120	1,41
-02	80	72	22	130	1,63
-03	100	120	36	140	2,02

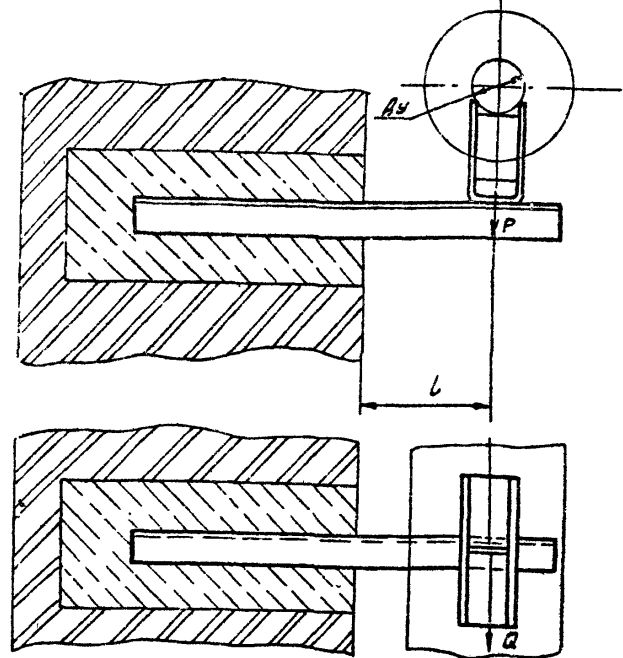


Рис. 72 Опора подвижная

Таблица 70

Обозначение	Условный проход D, мм	Допускаемые нагрузки, кгс		L, мм	MPCCA, кг
		Вертик. P	Горизонт. Q		
A14B413000	50	51	15	150	2,23
-01					2,67
-02	65	78	23	160	3,00
-03					3,40
-04	80	107	32	185	3,03
-05					3,47
-06	100	157	41	195	4,70
-07					5,20

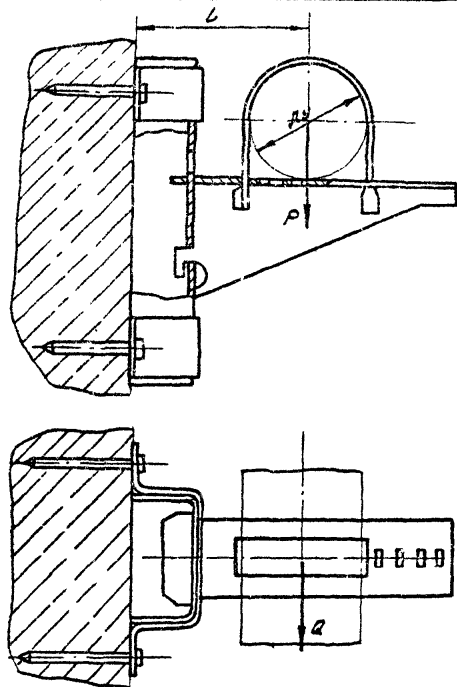


Рис. 73 Опора подвижная

ТАБЛИЦА 71

ОБОЗНАЧЕНИЕ	УСЛОВНЫЙ ПРОХОД Dy, мм	ДОПУСКАЕМЫЕ НАГРУЗКИ, кгс		L, мм	МАССА, кг
		P	Q		
A14B414.000	50	40	12	80	0,904
-01	65	56	17	85	0,914
-02	80	72	22	90	0,922

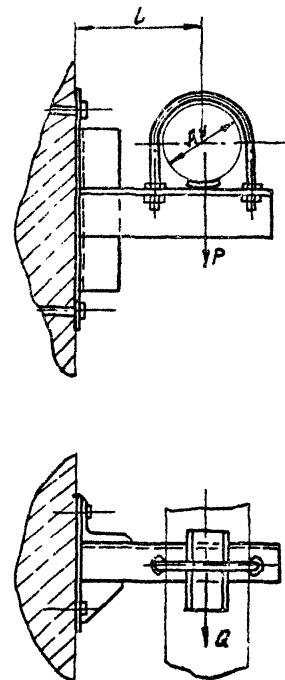


Рис. 74 Опора подвижная

ТАБЛИЦА 72

ОБОЗНАЧЕНИЕ	УСЛОВНЫЙ ПРОХОД Dy, мм	ДОПУСКАЕМЫЕ НАГРУЗКИ, кгс		L, мм	МАССА, кг
		P	Q		
A14B415.000	100	120	36	155	3,56
-01	125	175	52	170	5,9

Серия 3.900-9.

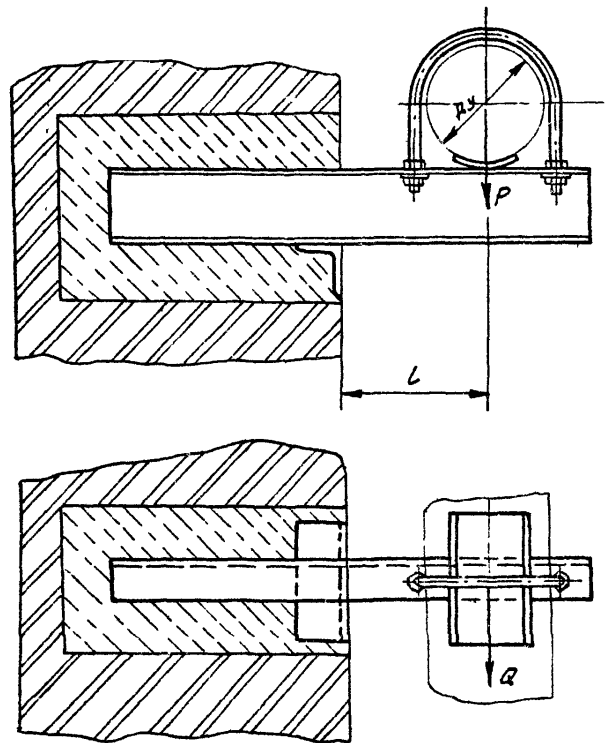


Рис. 75 Опора подвижная

ТАБЛИЦА 73

ОБОЗНАЧЕНИЕ	УСЛОВНЫЙ ПРОХОД Ду, мм	ДОПУСКАЕМЫЕ НАГРУЗКИ, кгс		L, мм	МАССА, кг
		ВЕРТИКАЛЬН. ГОРИЗОНТАЛЬН.			
		P	Q		
A145416.000	125	175	52	155	5,4
-01	150	266	80	170	5,7
-02	200	590	177	200	9,03
-03	250	840	252	240	15,6

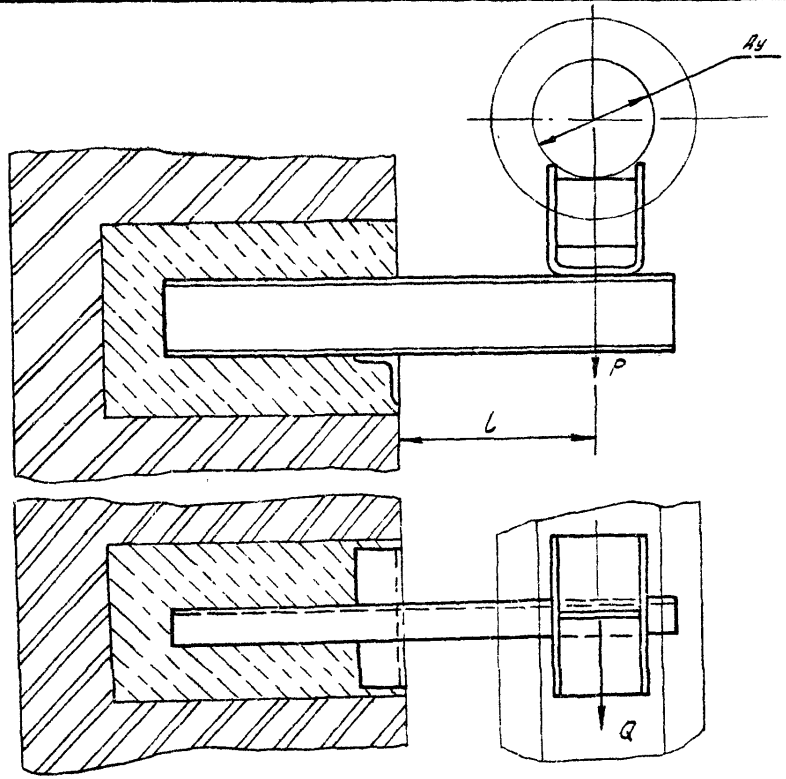


Рис. 76. Опора подвижная

ТАБЛИЦА 74

ОБОЗНАЧЕНИЕ	УСЛОВНЫЙ ПРОХОД Ду, мм	ДОПУСКАЕМЫЕ НАГРУЗКИ, кгс		L, мм	МАССА, кг
		ВЕРТИКАЛЬН. ГОРИЗОНТ.			
		P	Q		
A145417.000	125	220	65	210	5,9
-01					6,4
-02	150	325	97	220	7,3
-03					7,95
-04	250	860	258	260	15,1
-05					15,9

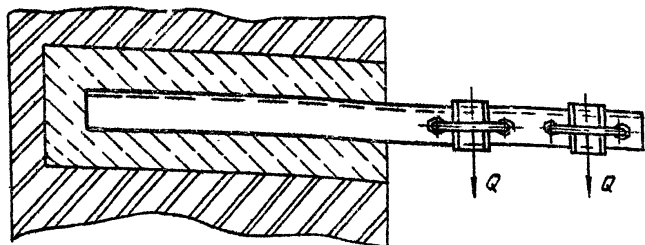
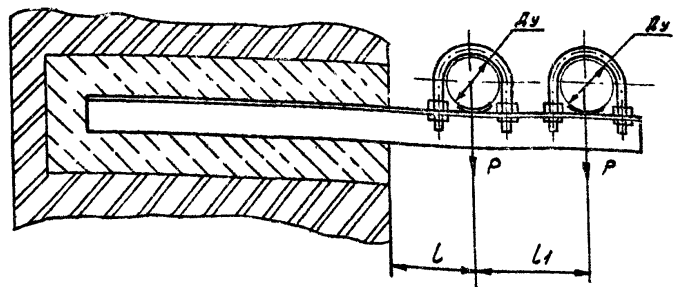


Рис. 77 Опора подвижная двухрядная

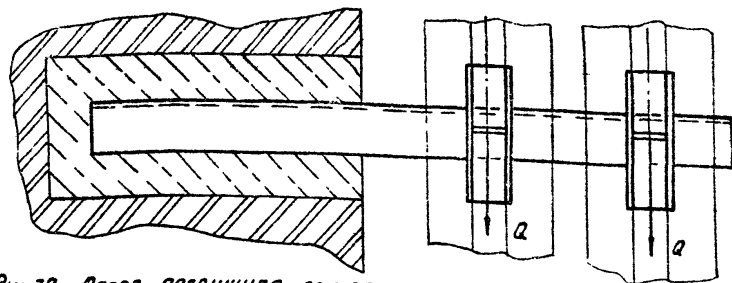
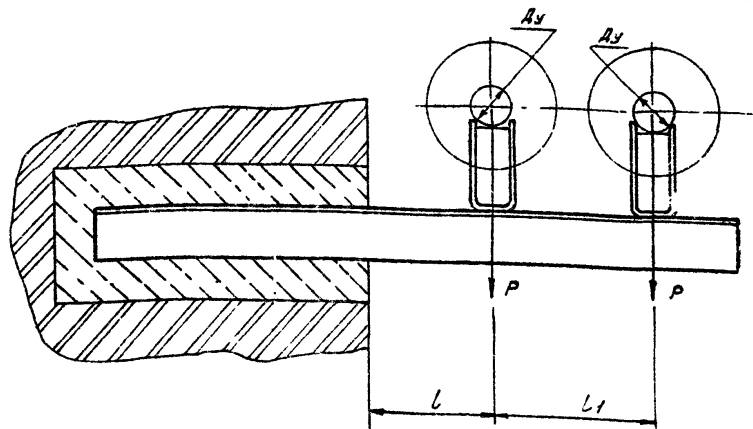


Рис. 78 Опора подвижная двухрядная

ТАБЛИЦА 75

ОБОЗНАЧЕНИЕ	УСЛОВНЫЙ ПРОХОД Aу, мм	ДОПУСКАЕМЫЕ НАГРУЗКИ, кгс		РАЗМЕРЫ, мм		МАССА, кг
		ВЕРТ. P	ГОРИЗОНТ. Q	L	L1	
A14Б418.000	50	40	12	100	140	2,91
-01	65	56	17	120	160	3,67
-02	80	72	22	130	175	4,7

ТАБЛИЦА 76

ОБОЗНАЧЕНИЕ	УСЛОВНЫЙ ПРОХОД Aу, мм	ДОПУСКАЕМЫЕ НАГРУЗКИ, кгс		РАЗМЕРЫ, мм		МАССА, кг
		ВЕРТ. P	ГОРИЗОНТ. Q	L	L1	
A14Б419.000	50	61	15	150	245	6,48
-01						
-02	65	78	23	167	270	7,38
-03						

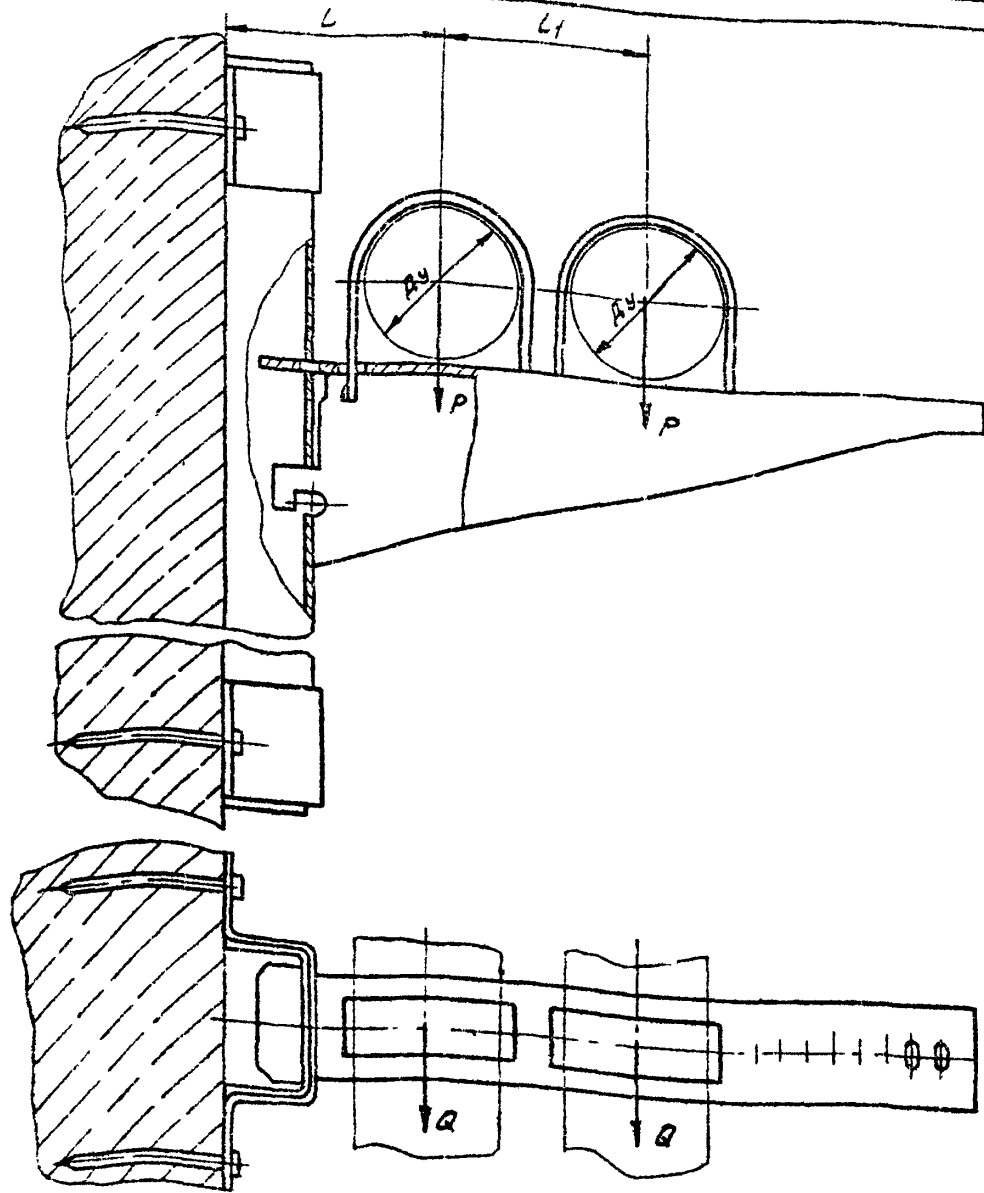


Рис. 79 Опора подвижная двухрядная

ТАБЛИЦА 77

ОБОЗНАЧЕНИЕ	УСЛОВНЫЙ ПРОХОД \$D_у\$, мм	ДОПУСКАЕМЫЕ НАГРУЗКИ, кгс		РАЗМЕРЫ, мм		МАССА, кг
		ВЕРТ. П	ГОР. Q	L	\$L_1\$	
A145422 000	50	40	12	75	75	1,87
-01	65	56	17	85	100	1,89
-02	80	72	22	90	105	1,9

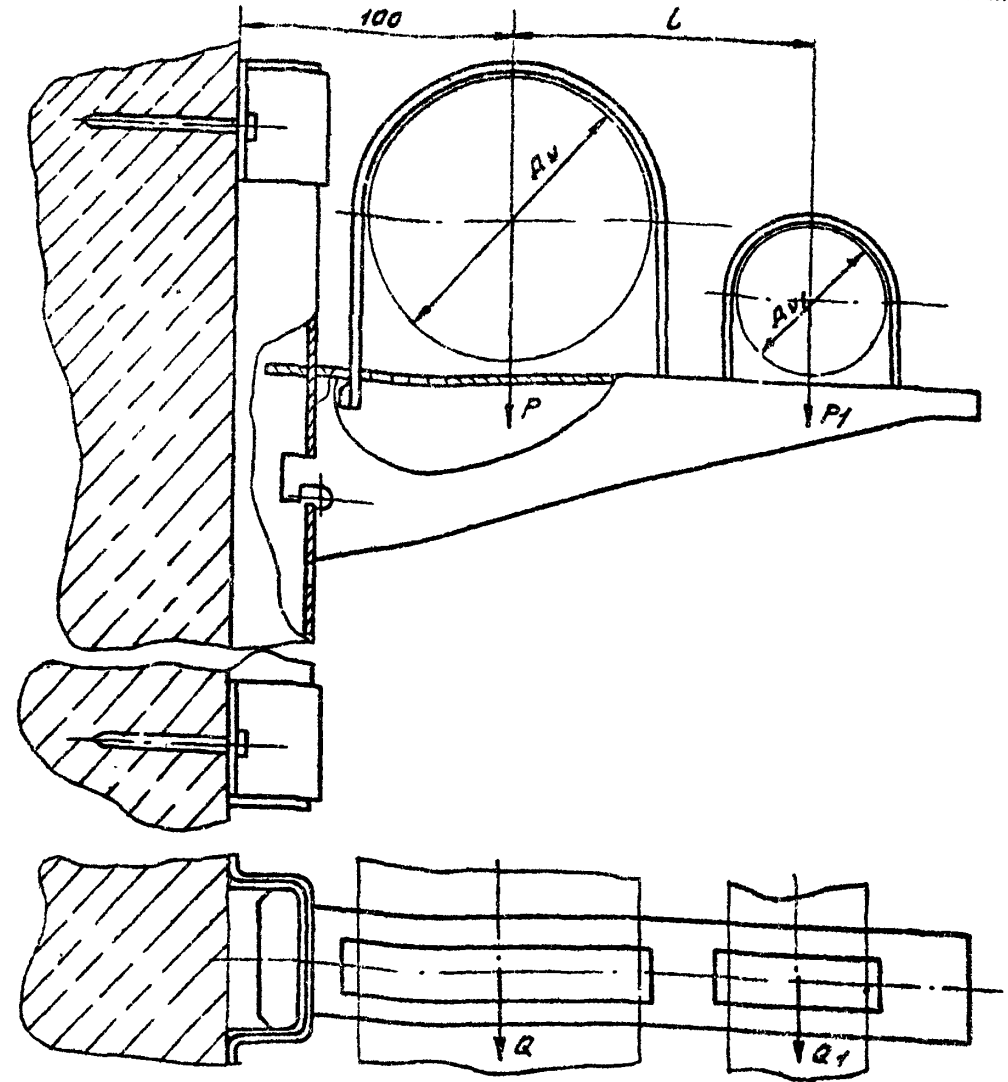


Рис. 80 Опора подвижная двухрядная

ТАБЛИЦА 78

ОБОЗНАЧЕНИЕ	УСЛОВНЫЙ ПРОХОД, мм	ДОПУСКАЕМЫЕ НАГРУЗКИ, кгс				L, мм	МАССА, кг
		ВЕРТИКАЛЬН		ГОРИЗОНТАЛЬН			
		P	\$P_1\$	Q	\$Q_1\$		
A145421 000			50	40	12		1,68
-01	100	65	120	56	36	110	1,7
-02		80		72		115	1,74

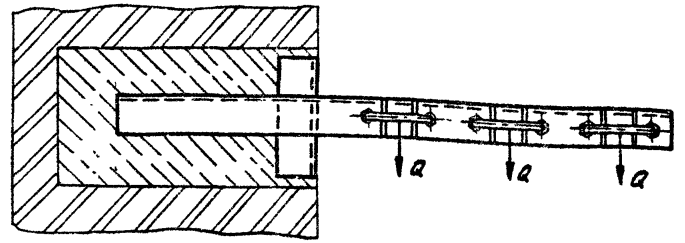
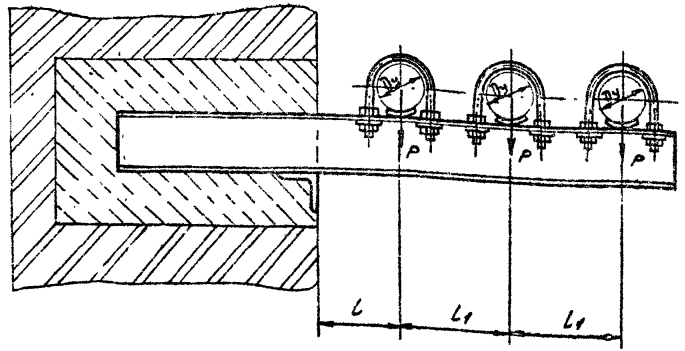
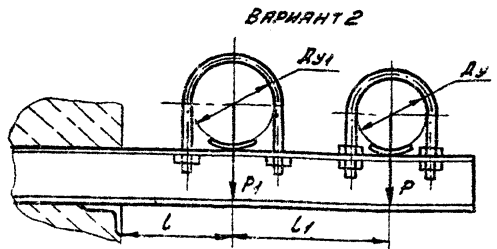
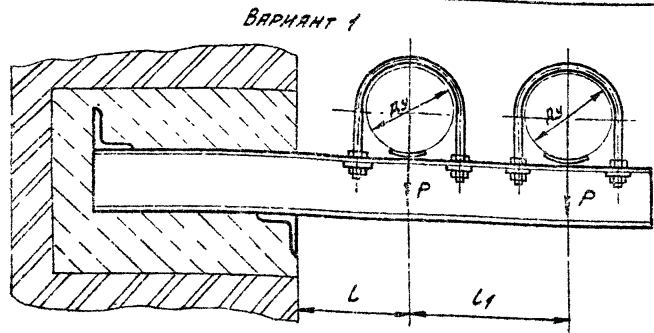


Рис. 81 Опора подвижная двухрольная

Рис. 82 Опора подвижная трехрольная

ТАБЛИЦА 79

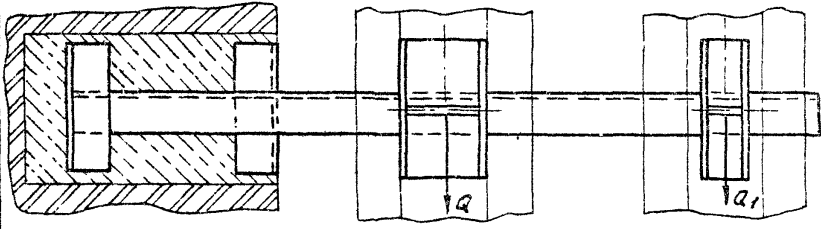
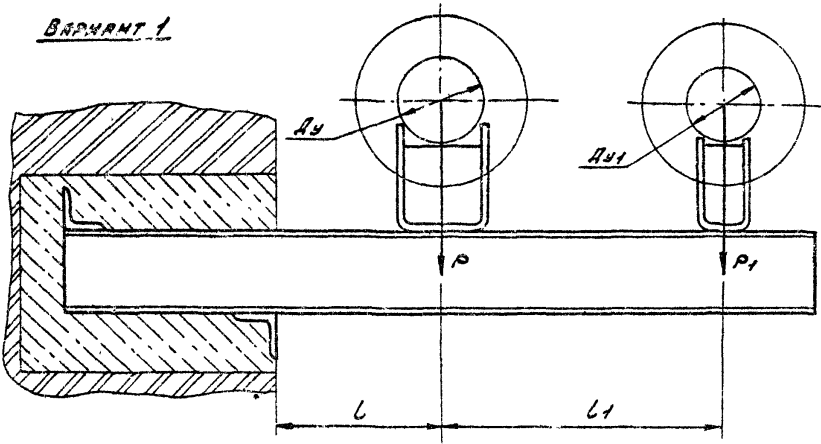
Обозначение	Вариант	Условный проход, мм		Допускаемые нагрузки, кгс				Размеры, мм		Масса, кг
		Dy	Dy1	Вертик.		Горизонт.		L	L1	
				P	P1	Q	Q1			
A14B422.000	1	—	—	—	—	—	—	140	195	7,00
-01	2	100	125	120	175	36	52	155	210	7,90
-02			150		266		80	170	225	9,31
-03			200		590		177	200	255	12,75
-04	1	—	—	—	—	—	155	225	9,85	
-05	2	125	150	175	266	52	80	170	240	12,00
-06			200		590		177	200	270	16,63
-07			1		150		266	80	170	270
-08	2	200	590	177	200	290	19,23			

ТАБЛИЦА 80

Обозначение	Условный проход Dy, мм	Допускаемые нагрузки, кгс		Размеры, мм		Масса, кг
		P	B	L	L1	
A14B424.000	50	40	12	100	140	6,45
-01	65	56	17	120	160	7,40
-02	80	72	22	130	175	8,40
-03	100	120	36	140	195	13,80

Серия 3.900-9.

ВАРИАНТ 1



ВАРИАНТ 2

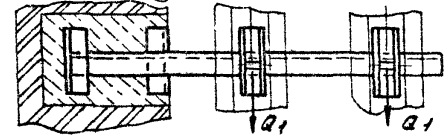
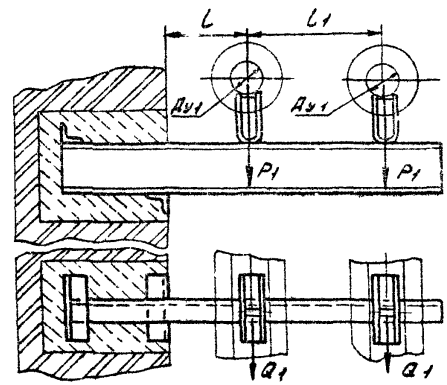


Рис. 83 Опора подвижная двухрядная

ТАБЛИЦА 81

ОБОЗНАЧЕНИЕ	ВА-РИАНТ	УСЛОВНЫЙ ПРОХОД, мм		ДОПУЩАЕМЫЕ НАГРУЗКИ, кгс				РАЗМЕРЫ, мм		МАССА, кг				
		Dy	Dy1	ВЕРТИК.		ГОРИЗОНТ.		L	L1					
				P	P1	Q	Q1							
А145423.000	1	100	80	157	107	47	32	195	330	11,0				
-01														12,0
-02														12,8
-03				125		220		66		210	345	13,7		
-04										220	355	13,8		
-05				150		325		97				14,9		
-06										260	395	24,0		
-07		200		860		258				25,3				
-08	2	—	—	—	—	—	—	185	320	9,14				
-09														10,1
-10	1	125	100	220	157	66	47	210	355	13,9				
-11														14,5
-12									150		325		97	
-13												18,8		
-14				200		860		258		260	405	33,6		
-15												34,9		
-16				200		860		258				34,9		
-17	2	—	—	—	—	—	—	195	340	13,3				
-18														14,3
-19	1	150	100	325	157	97	47	220	380	18,2				
-20														19,4
-21									200	125	860	220	258	66
-22										35,2				
-23	2	—	—	—	—	—	—	210	370	16,7				
-24														17,7
-25									150		220		97	
										23,9				

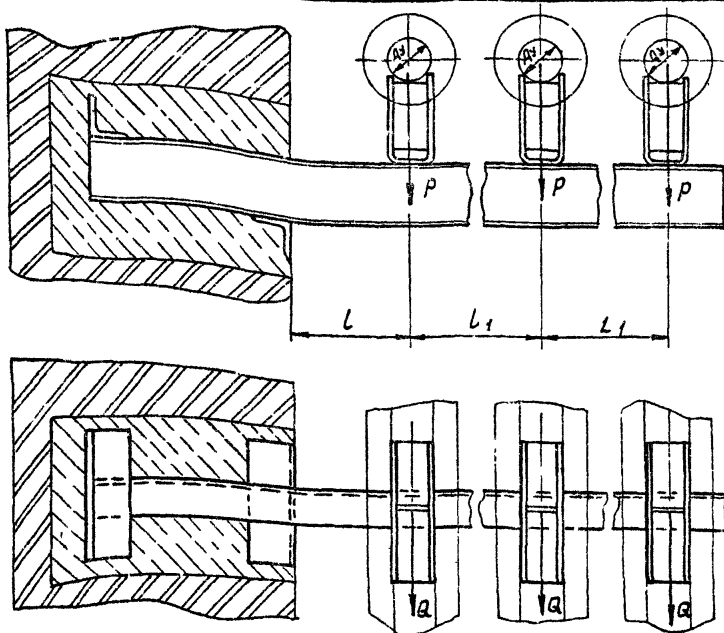


Рис. 84. Опора подвижная трехрядная

ТАБЛИЦА 82

Обозначение	Условный проход, Ду, мм	Допускаемые нагрузки, кгс		Размеры, мм		Масса, кг
		Вертикал.	Горизонт.	L	L ₁	
A145425.000	50	51	15	150	245	11,54
-01						12,80
-02	65	78	23	160	270	13,23
-03						14,61
-04	80	107	32	185	320	18,90
-05						20,30
-06	100	157	47	195	340	25,34
-07						26,92

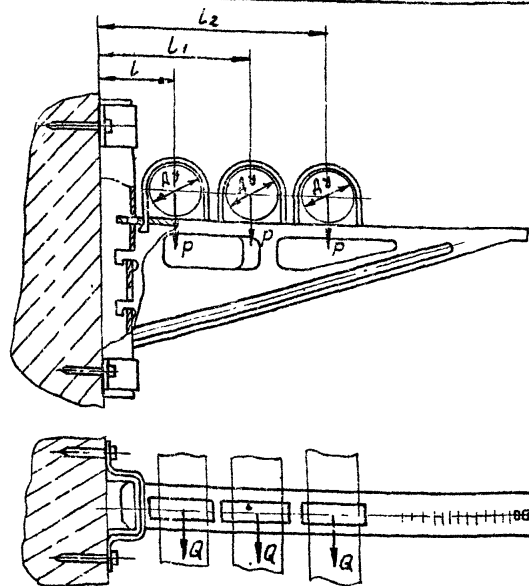


Рис. 85. Опора подвижная трехрядная

ТАБЛИЦА 83

Обозначение	Условный проход, мм	Допускаемые нагрузки, кгс		Размеры, мм			Масса, кг
		Вертикал.	Горизонт.	L	L ₁	L ₂	
A145426.000	50	40	12	75	150	225	2,458
-01							
-02	80	72	22	85	185	285	2,476

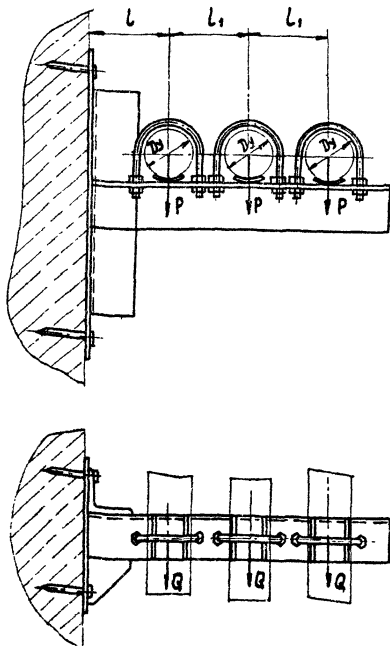


Рис. 86. Опора подвижная трехрядная

Таблица 84

Обозначение	Условный проход Ду, мм	Допускаемые нагрузки, кгс		Размеры, мм		Масса, кг
		Вертикаль/горизонталь		L	L1	
		P	Q			
A14B 427.000	50	40	12	90	90	4,90
-01	65	56	17	100	110	7,42

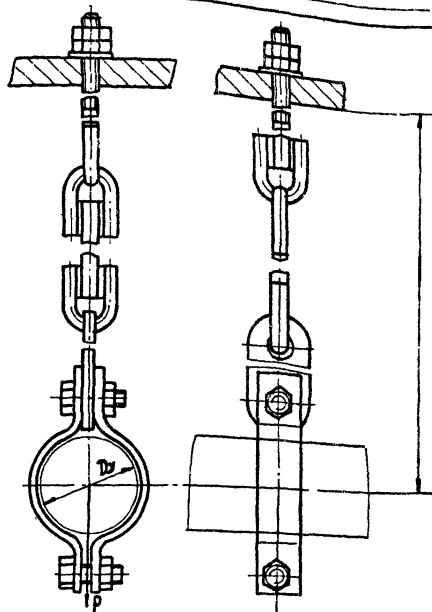


Рис. 87. Опора подвесная.

Таблица 85

Обозначение	Условный проход Ду, мм	Допускаемая нагрузка P, кгс	H, мм	Масса, кг
A14B 428.000	50	250	540	1,180
-01	65		550	1,182
-02	80		100	1,620
-03	100		170	1,700
-04	125		730	3,330
-05	150	400	790	3,800
-06	200	1500	840	4,700
-07	250		850	5,130

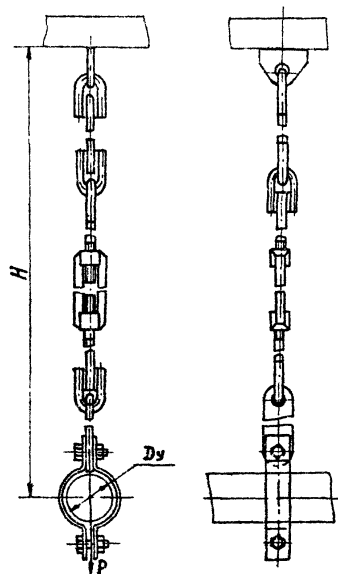


Рис 88. Опора подвесная

ТАБЛИЦА 86

ОБОЗНАЧЕНИЕ	УСЛОВНЫЙ ПРОХОД D_y , мм	ДОПУСКАЕМЫЕ НАГРУЗКИ, кгс Р	H, мм	МАССА, кг
A14 5429.000	50	250	700	1,48
-01	65		720	1,50
-02	80		760	1,90
-03	100		900	4,14
-04	125	400	950	4,57
-05	150		1100	5,71
-06	200		1500	1000
-07	250			

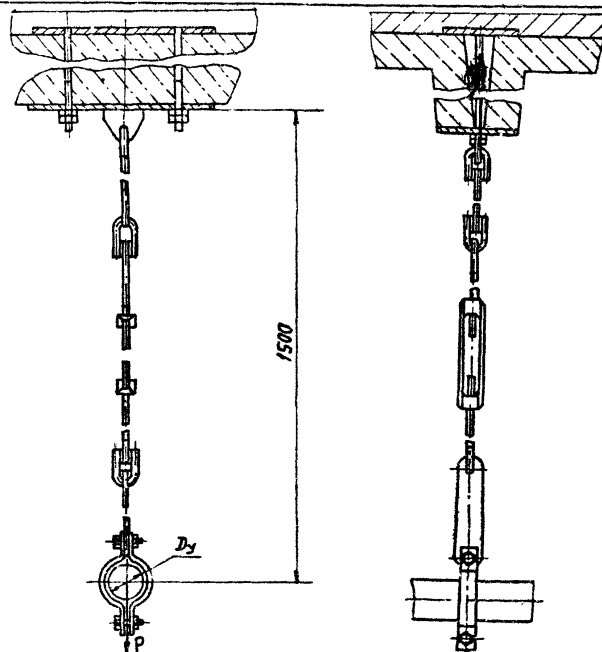


Рис 89. Опора подвесная

ТАБЛИЦА 87

ОБОЗНАЧЕНИЕ	УСЛОВНЫЙ ПРОХОД D_y , мм	ДОПУСКАЕМЫЕ НАГРУЗКИ, кгс Р	МАССА, кг
A146 430.000	50	40	6,6
-01	65	56	6,9
-02	80	72	7,45
-03	100	120	7,53
-04	125	175	10,44
-05	150	266	10,8
-06	200	530	11,8
-07	250	840	12,0

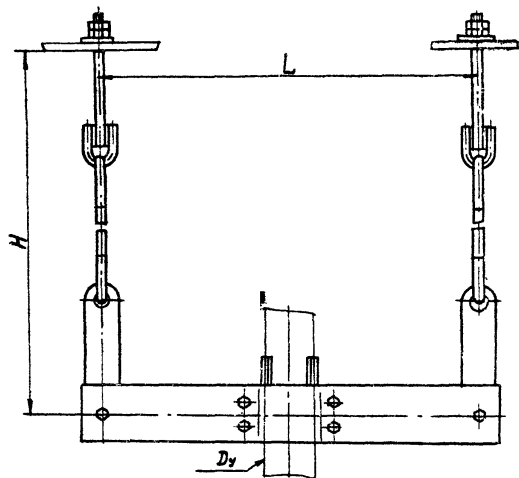


Рис. 90. Опора подвесная

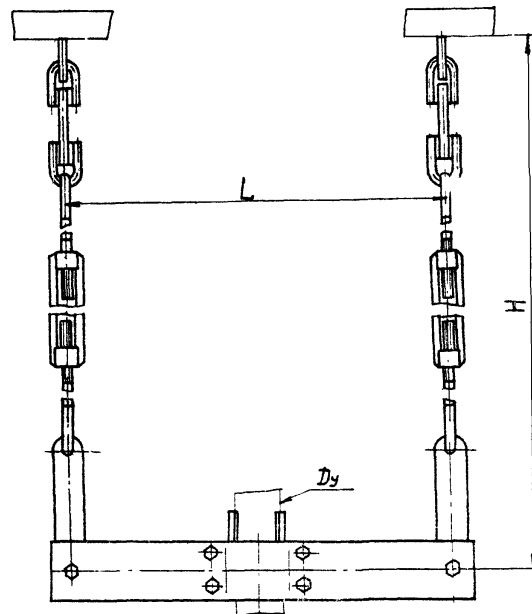


Рис. 91. Опора подвесная

Таблица 88

Обозначение	Условный проход Dy, мм	Допускаемая нагрузка P, кгс	Размеры, мм		Масса, кг
			L	H	
А14Б431.000	50	51	400	550	3,32
-01	65	75	440		4,6
-02	80	107	550		6,31
-03	100	157	560		8,71
-04	125	220	600	630	13,2
-05	150	325	630		13,1
-06	200	857	750		24,54
-07	250	1153	860	680	30,6

Таблица 89

Обозначение	Условный проход Dy, мм	Допускаемая нагрузка P, кгс	Размеры, мм		Масса, кг
			L	H	
А14Б 432.000	50	51	400	650	4,1
-01	65	75	440		5,15
-02	80	107	550		6,9
-03	100	157	560		9,3
-04	125	220	600	670	13,8
-05	150	325	530		13,7
-06	200	857	750		890
-07	250	1153	860	910	30,5

Серия 3.900-9.

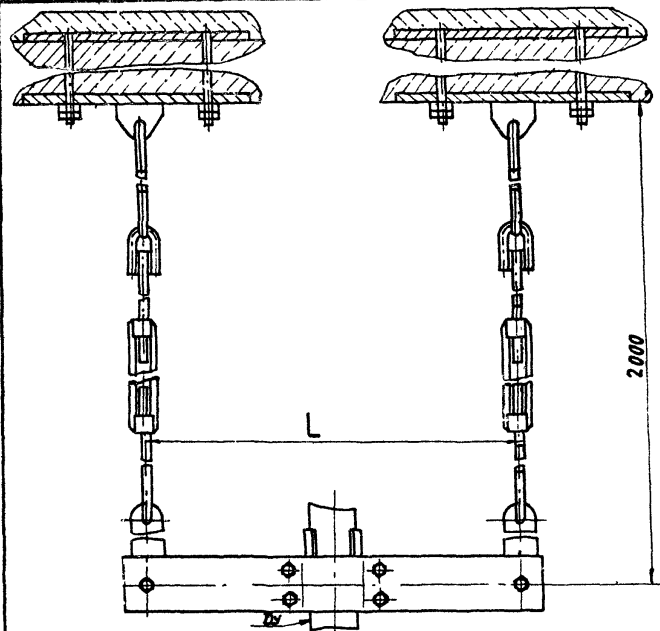


Рис. 92. Опора подвесная

Таблица 90

Обозначение	Условный проход Ду, мм	Допускаемая нагрузка Р, кгс	L, мм	Масса, кг
А146 433.000	50	51	400	14,34
- 01	65	75	440	15,42
- 02	80	107	550	17,14
- 03	100	157	560	19,6
- 04	125	220	600	24,4
- 05	150	325	630	24,3
- 06	200	857	750	38,9
- 07	250	1153	860	44,9

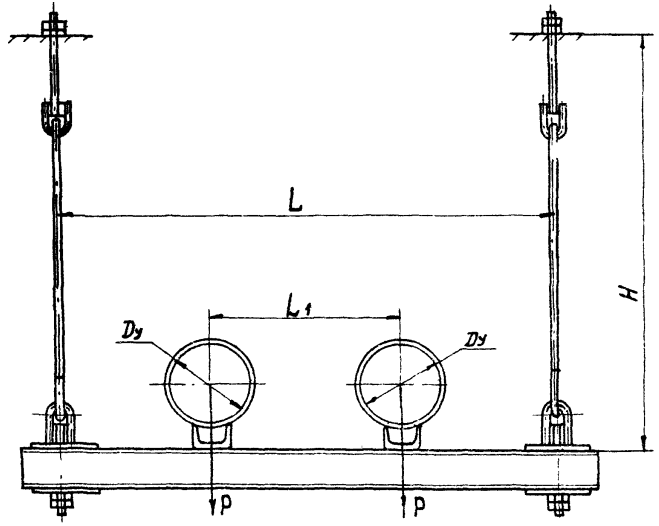


Рис. 93. Опора подвесная

Таблица 91

Обозначение	Условный проход Ду, мм	Допускаемая нагрузка Р, кгс	Размеры, мм			Масса, кг
			H	L	L ₁	
А146 434.000	100	118	550	650	250	11,3
- 01	125	175	560	780	280	14,5
- 02	150	266		850	300	17,9
- 03	200	590	570	1000	350	29,2
- 04	250	840		1100	400	31,5

ИЗМ.	Лист	№ докум	Подп	Дата
------	------	---------	------	------

Серия 3.900-9 Выпуск 0

Копировал: Логинова

Формат: А3

Лист 57

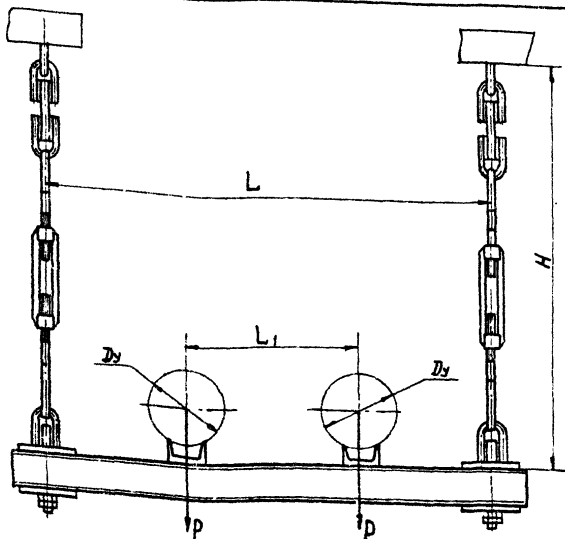


Рис. 94. Опора подвесная двухрядная

Таблица 92

Обозначение	Условный проход D_y , мм	Допускаемая нагрузка, кгс P	Размеры, мм			Масса, кг
			L	L_1	H	
А14Б435 000	100	118	650	250	600	12,4
-01	125	175	780	280	750	17,5
-02	150	266	850	300	750	20,8
-03	200	590	1000	350	780	32,1
-04	250	840	1100	400	780	34,5

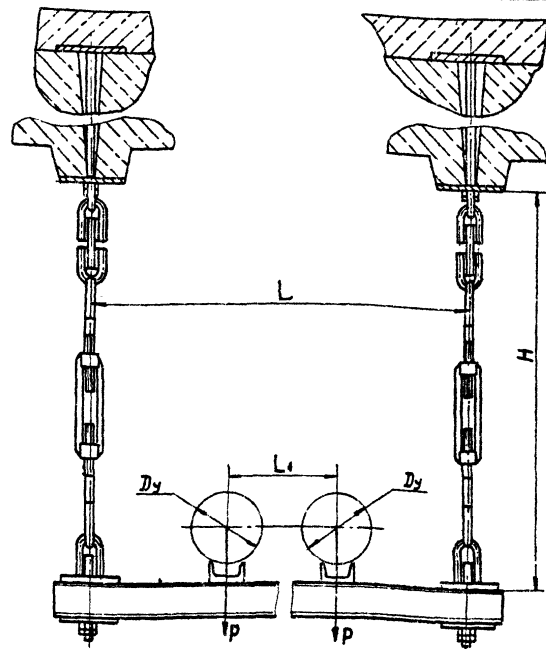


Рис. 95. Опора подвесная двухрядная

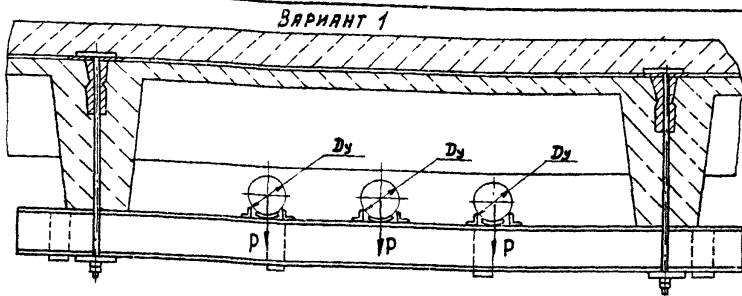
Таблица 93

Обозначение	Условный проход D_y , мм	Допускаемая нагрузка, кгс P	Размеры, мм			Масса, кг
			L	L_1	H	
А14Б436 000	100	118	650	250	600	15,3
-01	125	175	780	280	750	20,5
-02	150	266	850	300	750	23,9

ИЗДАНИЕ	№ ДОКУМ.	ГОД	ЛИСТ
---------	----------	-----	------

Серия 3.900-9

Выпуск 9



ВАРИАНТ 2

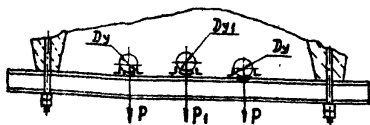
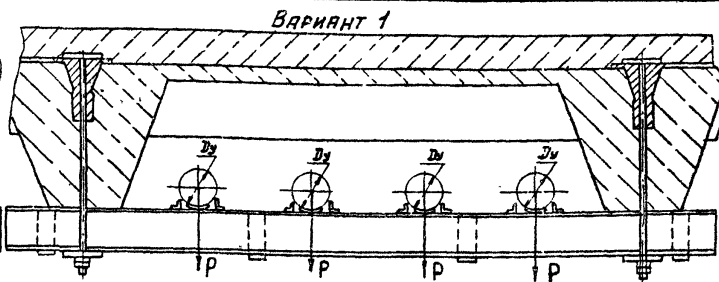


Рис. 96. ТРАВЕРСА ДЛЯ КРЕПЛЕНИЯ ТРУБОПРОВОДОВ ТРЕХРАДНАЯ

ТАБЛИЦА 94

ОБОЗНАЧЕНИЕ	ВАРИАНТ	Условный проход, мм		ДОПУСКАЕМЫЕ НАГРУЗКИ, кгс				МАССА, кг
		Dy	Dy1	ВЕРТИКАЛЬН.		ГОРИЗОНТАЛЬН.		
				P	P1	Q	Q1	
A146437.000	1	—	—	—	—	—	57,7	
-01	2	100	125	120	175	36	52	57,9
-02	2	—	150	—	266	—	80	57,92
-03	1	—	—	175	—	52	—	58,45
-04	2	125	150	—	266	—	80	58,44
-05	2	—	125	—	120	—	36	59,0
-06	2	150	100	266	175	80	52	58,8
-07	1	—	—	—	—	—	—	58,4



ВАРИАНТ 2

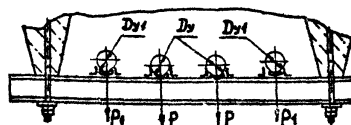


Рис. 97. ТРАВЕРСА ДЛЯ КРЕПЛЕНИЯ ТРУБОПРОВОДОВ ЧЕТЫРЕХРАДНАЯ.

ТАБЛИЦА 95

ОБОЗНАЧЕНИЕ	ВАРИАНТ	Условный проход, мм		ДОПУСКАЕМЫЕ НАГРУЗКИ, кгс				МАССА, кг
		Dy	Dy1	ВЕРТИКАЛЬН.		ГОРИЗОНТАЛЬН.		
				P	P1	Q	Q1	
A146438.000	1	—	—	—	—	—	—	59,2
-01	2	100	125	120	175	36	52	59,72
-02	2	—	150	—	266	—	80	59,68
-03	1	—	—	175	—	52	—	60,23
-04	2	125	150	—	266	—	80	60,2
-05	1	100	—	266	—	80	—	59,2

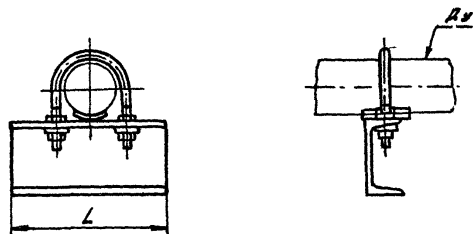


Рис. 98 Опора подвижная

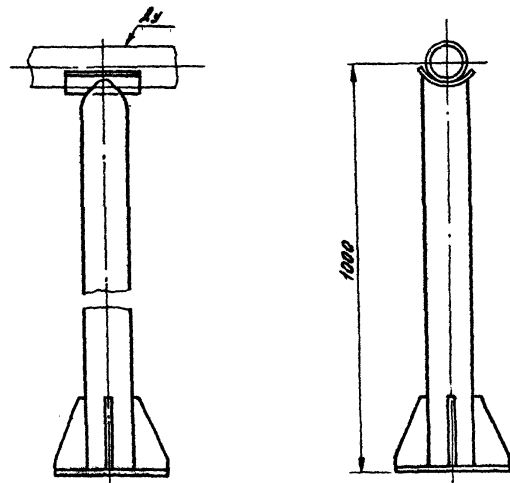


Рис. 99 Опорная стойка

ТАБЛИЦА 96

Обозначение	Условный прокол Дн, мм	L, мм	Масса, кг
А14Б439.000	50	170	1,53
-01	65	190	2,41
-02	80	206	2,64
-03	100	222	2,84
-04	125	250	4,66
-05	150	280	5,32
-06	200	342	8,6
-07	250	398	11,17

ТАБЛИЦА 97

Обозначение	Условный прокол Дн, мм	Масса, кг
А14Б440.000	50	8,3
-01	65	8,5
-02	80	8,46
-03	100	14,16
-04	125	14,25
-05	150	14,52
-06	200	18,8
-07	250	18,73

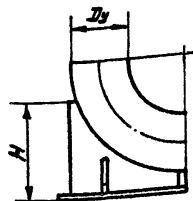


Рис. 100 Опора под отвод

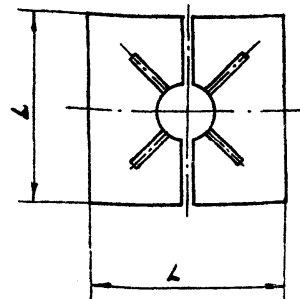
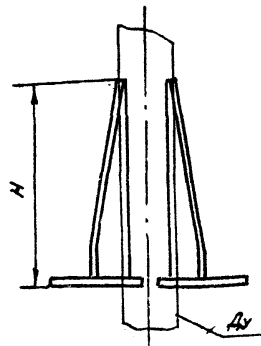


Рис. 101 Опора для ВЕРТИКАЛЬНОГО ТРУБОПРОВОДА

ТАБЛИЦА 98

Обозначение	Условный проход Ду, мм	Размеры, мм		Масса, кг
		H	L	
A14Б441.000	150	260	200	8,7
-01	200	340	250	15,0
-02	250	400	300	24,2

ТАБЛИЦА 99

Обозначение	Условный проход Ду, мм	Размеры, мм		Масса, кг
		H	L	
A14Б442.000	50	108	100	0,63
-01	65	138	130	1,00
-02	80	158	150	1,56
-03	100	208	200	2,41
-04	125	262	250	2,01
-05	150	312	300	4,60
-06	200	412	400	16,46
-07	250	512	500	25,64