

**ЦЕНТРАЛЬНОЕ БЮРО НОРМАТИВОВ ПО ТРУДУ  
ГОСУДАРСТВЕННОГО КОМИТЕТА СССР  
ПО ТРУДУ И СОЦИАЛЬНЫМ ВОПРОСАМ**

Утверждены  
Государственным комитетом СССР  
по труду и социальным вопросам  
и Секретариатом ВЦСПС  
Постановление № 54/3—72  
от 3 февраля 1988 г.

**ОБЩЕМАШИНОСТРОИТЕЛЬНЫЕ  
НОРМАТИВЫ ВРЕМЕНИ  
И РЕЖИМОВ РЕЗАНИЯ**  
для нормирования работ, выполняемых  
на универсальных и многоцелевых станках  
с числовым программным  
управлением

**Часть II**

**НОРМАТИВЫ РЕЖИМОВ РЕЗАНИЯ**

**МОСКВА ЭКОНОМИКА 1990**

Нормативы времени и режимов резания утверждены постановлением Государственного комитета СССР по труду и социальным вопросам и Секретариата ВЦСПС от 3 февраля 1988 г. № 54/3—72 и рекомендованы для применения на машиностроительных предприятиях.

Срок действия нормативов до 1994 г.

С введением в действие настоящих нормативов отменяются Общемашиностроительные нормативы времени и режимов резания на работы, выполняемые на металлорежущих станках с программным управлением (М.: НИИ труда, 1980).

Настоящий сборник содержит нормативы режимов резания для нормирования операций точения и растачивания, обработки отверстий, фрезерования, круглого наружного врезного шлифования, а также все данные для расчета времени цикла автоматической работы станка по программе.

Нормативы времени и режимов резания рекомендуется использовать при расчете норм времени на ЭВМ, для чего в приложениях приведены математические модели.

Сборник рассчитан на нормировщиков и технологов, занятых подготовкой управляющих программ и расчетов обоснованных норм времени на работы, выполняемые на металлорежущих станках с числовым программным управлением в механических цехах машиностроительных предприятий.

Нормативы разработаны Челябинским политехническим институтом Госкомобразования СССР при участии и методическом руководстве Центрального бюро нормативов по труду Государственного комитета СССР по труду и социальным вопросам.

В конце сборника помещен бланк отзыва, который заполняется предприятием и направляется в адрес ЦБНТ: 109028, Москва, ул. Солянка, д. 3, строение 3.

Обеспечение межотраслевыми нормативными материалами по труду осуществляется через книготорговую сеть на местах по заявкам предприятий и организаций.

Информация об этих книгах публикуется в аннотированных тематических планах выпуска литературы издательства «Экономика» и книготорговых бюллетенях.

# ОСНОВНЫЕ УСЛОВНЫЕ ОБОЗНАЧЕНИЯ И РАЗМЕРНОСТИ

## *Размеры обработки*

- $D$  — диаметр обрабатываемой поверхности, диаметр режущего инструмента или оправки, мм;  
 $D_2$  — диаметр заготовки (полуфабриката), мм;  
 $D_p$  — диаметр резьбы, мм;  
 $L$  — длина пути (траектории), проходимого инструментом или деталью в направлении подачи, мм,  
 $l_0$  — длина обрабатываемой поверхности, мм;  
 $l_1$  — длина подвода, врезания и перебега, мм;  
 $B$  — ширина фрезерования, мм;  
 $P$  — шаг резьбы, мм.

## *Режимы резания*

- $\Pi$  — припуск на обработку, мм;  
 $i$  — число рабочих ходов;  
 $t$  — глубина резания, мм;  
 $S_0$  — подача на оборот, мм/об;  
 $S_z$  — подача на зуб, мм/зуб;  
 $S_m$  — подача за 1 минуту (минутная), мм/мин;  
 $v$  — скорость главного движения резания, м/мин;  
 $n$  — частота вращения шпинделя (планшайбы), об/мин;  
 $T$  — период стойкости инструмента, мин;  
 $P_x$  — осевая составляющая силы резания, Н;  
 $P_y$  — радиальная составляющая силы резания, Н;  
 $P_{ср}$  — сила, допустимая механизмом подачи станка, Н;  
 $M_{кр}$  — крутящий момент, Н · м;  
 $N$  — мощность резания, кВт;  
 $N_d$  — мощность электродвигателя привода главного движения, кВт;  
 $N_e$  — эффективная мощность на шпинделе станка, кВт;  
 $K_{ср}$  — показатель количества стадий обработки;  
 $K_2$  — поправочный коэффициент на показатель количества стадий обработки;  
 $K_1$  — коэффициент деления припуска по рабочим ходам;  
 $K_3$  — поправочный коэффициент на глубину резания;  
 $K_4$  — поправочный коэффициент на подачу;  
 $K_5$  — поправочный коэффициент на скорость резания;  
 $K_6$  — поправочный коэффициент на мощность резания;  
 $K_7$  — поправочный коэффициент на силу резания.

## *Параметры заготовки, детали, инструмента и станка*

- $HВ$  — твердость материала по Бринеллю, МПа;  
 $\sigma_b$  — предел прочности обрабатываемого материала при растяжении, МПа;  
 $R_a, R_z$  — показатели шероховатости обработанной поверхности, мкм;

- $\delta$  — допуск размера, мм;  
 $\omega$  — угол наклона обрабатываемой поверхности в направлении подачи, град;  
 $r_0$  — радиус вершины инструмента, мм;  
 $l$  — вылет детали или инструмента, мм;  
 $z$  — число зубьев фрезы;  
 $\varphi$  — главный угол в плане, град;  
 $\varphi_1$  — вспомогательный угол в плане, град;  
 $\varepsilon$  — угол при вершине резца, град;  
 $\alpha$  — задний угол, град;  
 $D_c$  — наибольший диаметр устанавливаемого изделия на станке, мм.

#### *Время*

- $T_{a.1}$  — время цикла автоматической работы станка по программе, мин;  
 $T_0$  — основное время автоматической работы станка по программе, мин;  
 $T_{m.1}$  — машинно-вспомогательное время, мин;  
 $T_{ш}$  — штучное время, мин.

**Примечание.** Для обозначения табличных и фактических (уточненных по паспорту станка) величин параметров применяют индексы «т» и «ф» соответственно. Индексы у коэффициентов  $K$  указывают факторы, учитываемые данными коэффициентами. Например, коэффициент на скорость резания в зависимости от механических свойств обрабатываемого материала обозначается  $K_{v.м}$ .



# 1. ОБЩАЯ ЧАСТЬ

1.1. Общемашиностроительные нормативы режимов резания являются частью комплекса нормативных материалов, предназначенных для расчета технически обоснованных норм времени на работы, выполняемые на металлорежущих станках с числовым программным управлением (ЧПУ).

В полный комплекс нормативных материалов, кроме помещенных в настоящем сборнике, входят: нормативы подготовительно-заключительного времени; времени на установку и снятие детали, вспомогательного времени, связанного с операцией; на обслуживание рабочего места, перерывов на отдых и личные потребности, на контрольные измерения, на настройку инструмента вне станка, методика и нормативы для многостаночного обслуживания (I часть данного сборника).

1.2. Общемашиностроительные нормативы режимов резания имеют единые исходные данные для всех типов производства.

Настоящий сборник состоит из четырех разделов, в которых содержится рекомендация по выбору режимов резания при: точении и растачивании; обработке отверстий; фрезеровании; круглом наружном врезном шлифовании.

1.3. В настоящих нормативах впервые решена задача обеспечения расчетно-обоснованного минимального основного времени обработки в зависимости от точности заготовки и необходимой точности обработки, которые требуют разного числа рабочих ходов инструмента при разных подачах и глубинах резания. Для этого в нормативы введены карты для определения необходимого количества стадий обработки, глубины резания и подачи в зависимости от точности заготовок (или полуфабрикатов), точности, достигаемой после каждого рабочего хода (стадии обработки), а также от ряда других технологических ограничений производительности труда: жесткости деталей и инструмента, точности и жесткости станков и т. д.

Таким образом, настоящие нормативы содержат расчетные данные по обоснованному выбору всех элементов режимов резания, входящих в формулы основного времени для различных видов станочных работ. Решение задач обеспечения производительности обработки в зависимости от исходного качества заготовок и достижимого качества готовых деталей является существенным народнохозяйственным вкладом в повышение производительности станочной обработки и технологического обеспечения требуемого качества деталей и машин.

1.4. Нормативы режимов резания скомпонованы по технологическому принципу и содержат данные для проектирования операций точения, растачивания, сверления, зенкерования, развёртывания, зенкования, цекования, нарезания резьбы, фрезерования плоскостей, копиров, пазов различной формы, шлифования. Это дает возможность

проектировать операции для многоцелевых станков, выбирая режимы обработки из соответствующего раздела нормативов.

1.5. Нормативы предназначены для расчета режима резания и составления управляющих программ по запрограммированному или действующему технологическому процессу при ручном программировании и при составлении программ при помощи ЭВМ. Нормативами охвачена обработка деталей из сталей углеродистых и легированных, коррозионно-стойких, жаропрочных и жаростойких, чугунов, медных и алюминиевых сплавов на универсальных и многоцелевых станках с числовым программным управлением наиболее распространенных моделей (см. приложения 46, 47, 48).

1.6. Нормативы ориентированы на режимы резания как при черновой, так и при чистовой обработке следующими видами инструментов: резцами проходными, отрезными, расточными, канавочными; фрезами торцовыми, концевыми, дисковыми двух- и трехсторонними, пазовыми, прорезными, угловыми, шпоночными, сверлами, зенкерами, развертками, метчиками, зенковками, расточным инструментом (расточные резцы, головки расточные двухрезцовые гостированные, а также резцы, блоки, головки и микроборы по ТУ предприятий и отраслей).

Инструментальные материалы — быстрорежущая сталь, твердый сплав, минеральная керамика и сверхтвердые инструментальные материалы.

1.7. В состав нормативов входят общие и методические указания по расчету режимов резания, примеры расчета режимов резания и нормы штучного времени по видам работ и инструмента и приложения. Каждый раздел нормативов по видам работ и инструмента включает сведения, позволяющие выбрать типоразмер инструмента, его геометрические элементы, марку инструментального материала. В картах приведены рекомендации по выбору стадий обработки, глубины резания (числа рабочих ходов), подач, скоростей резания и по определению мощности как в аналитическом виде, так и в табличном.

1.8. В связи с тем что процесс обработки деталей всегда сводится к последовательному снятию с заготовки слоев материала с целью улучшения ее точности и шероховатости, нормативы рассчитаны на многостадийность обработки.

В них предусмотрены следующие стадии обработки:

- I — черновая;
- II — получистовая;
- III — чистовая;
- IV — отделочная.

Каждая стадия обработки обеспечивает получение определенной точности и шероховатости поверхностей детали.

Число последовательных уточняющих заготовку стадий обработки выполнено в соответствии с рекомендациями, приведенными в Справочнике технолога-машиностроителя под редакцией А. Г. Косиловой и Р. К. Мещерякова (М.: Машиностроение, 1985), с некоторой коррекцией точности обработки в соответствии с применяемым инструментом, подачами и жесткостью технологических систем.

1.9. В настоящих нормативах допуски на стадии обработки для линейных размеров даны только на последовательный ряд операционных наладочных размеров, связывающих единую технологическую базу с обрабатываемой поверхностью в двух стадиях обработки: до обработки (предшествующая стадия); после обработки (выполняемая стадия). Если на чертеже заготовки или полуфабриката такой размер не проставлен, то он рассчитывается как замыкающее звено подетальной

цепи (ГОСТ 16320—80) для определения допуска предшествующей стадии обработки с учетом погрешности на величину допуска, связывающего старую и новую технологическую базу. Таким образом, смежные стадии обработки даны во взаимосвязи друг с другом для наладочных операционных размеров, выполняемых от одной технологической базы. Поэтому определить точность выполняемой стадии обработки можно только после численной оценки допуска на этот же размер до обработки от технологической базы, принятой на выполняемой стадии обработки.

1.10. Нормативы позволяют использовать ЭВМ при расчете режима резания, соответствующего наименьшим затратам на операцию и наибольшей производительности станка. Для этого в приложениях даны математические модели для каждого вида обработки. Эксплуатация инструментов на режимах, рекомендуемых нормативами, возможна лишь при соблюдении технологической дисциплины производства (оборудование, инструмент, заготовки, оснастка должны удовлетворять техническим требованиям). Приведенные в нормативах рекомендации по выбору инструмента и режимов обработки могут уточняться применительно к конкретным производственным условиям.

#### 1.11. Общие указания по расчету режимов резания.

Нормативы режимов резания применяют на стадии разработки операционного технологического процесса. Они позволяют определить: конструкцию и материал режущей части инструмента; необходимые стадии обработки; глубину резания для каждой стадии обработки; подачу для каждой стадии обработки; скорость резания для каждой стадии обработки; мощность, необходимую для резания; крутящий момент от сил резания; время автоматической работы станка по программе.

1.11.1. Конструкцию и материал режущей части инструмента выбирают в зависимости от конфигурации обрабатываемой детали, стадии обработки, характера снимаемого припуска, обрабатываемого материала и др. Предпочтительно применение инструмента, оснащенного пластинками из твердого сплава, если нет технологических или каких-либо других ограничений по их применению. К таким ограничениям относятся, например, прерывистая обработка жаропрочных сталей, обработка отверстий малых диаметров, недостаточная скорость вращения детали или инструмента, недостаточная мощность станка и тому подобные факторы.

Выбор конструкции инструмента, его геометрических параметров, марок инструментального материала в зависимости от вида, характера и условий обработки и обрабатываемого материала производят по приложениям 1...12.

1.11.2. Необходимые стадии обработки выбирают исходя из требований к точности обрабатываемых поверхностей и точности применяемой заготовки.

Стадии обработки выбирают из соответствующих карт для каждого вида обработки. При обработке отверстий выбор стадий обработки сводится к выбору последовательности переходов. Количество стадий в нормативах соответствует обработке на станках нормального класса точности, удовлетворяющих требованиям ГОСТов и ТУ на нормы точности и жесткости. Для станков повышенной точности и жесткости количество стадий обработки может быть скорректировано к конкретным условиям обработки.

1.11.3. Глубина резания для каждой стадии обработки должны обеспечивать выполнение следующих требований:  
 снятие погрешностей обработки и дефектов поверхностного слоя, полученных на предшествующей стадии обработки;  
 компенсацию погрешностей, возникающих на выполняемой стадии обработки.

Для обеспечения этих требований выбор глубины резания для  $i$ -й стадии осуществляется по формулам:  
 при точении

$$t_i = Rz_{i-1} + T_{c_{i-1}} + \frac{\delta_i + \delta_{i-1}}{2},$$

где  $Rz_{i-1}$  — шероховатость поверхности, образовавшаяся на предшествующей стадии, мкм;  $T_{c_{i-1}}$  — глубина измененного слоя, образовавшегося на предшествующей стадии, мкм;  $\delta_i, \delta_{i-1}$  — допуск размера на выполняемой и предшествующей стадиях обработки соответственно, мкм;

при обработке отверстий

$$t_i = Rz_{i-1} + T_{c_{i-1}} + \frac{\delta_i + \delta_{i-1} + \rho_i + \rho_{i-1}}{2},$$

где  $\rho_i, \rho_{i-1}$  — точность расположения отверстий на выполняемой и предшествующей стадиях соответственно, мкм;  
 при обработке торцовыми фрезами

$$t_i = Rz_{i-1} + T_{c_{i-1}} + \delta_i + \delta_{i-1} + \rho_i + \rho_{i-1},$$

где  $\rho_i, \rho_{i-1}$  — непараллельность и неперпендикулярность поверхности на выполняемой и предшествующей стадиях соответственно, мкм.

При фрезеровании концевыми фрезами в подавляющем большинстве случаев имеет место значительное колебание припуска на обработку, которое во много раз превышает допуск на заготовку. Распределение припуска на обработку в этом случае производится исходя из требуемой точности получения обрабатываемого размера и значений минимального и максимального вдоль обрабатываемого контура припуска. Такая методика приведена в разделе 2.3.1.2.

Глубина резания для первой (черновой) стадии обработки должна проверяться по возможностям инструмента.

1.11.4. Подачу для каждой стадии обработки назначают с учетом размеров обрабатываемой поверхности, заданной точности и шероховатости, обрабатываемого материала и выбранной на предыдущем этапе глубины резания.

Подачу, выбранную для черновой и получистовой стадий обработки, проверяют по прочности механизма станка. Если выбранная подача не удовлетворяет этим условиям, необходимо установленную по нормативам подачу снизить до величины, допустимой прочностью механизма станка. Подачу, выбранную для чистовой и отделочной стадий обработки, проверяют по условию получения требуемой шероховатости. Окончательно выбирают меньшую из подач.

1.11.5. Скорость и мощность резания выбирают в соответствии с ранее определенными параметрами инструмента, глубиной резания и подачей.

Скорость резания по видам работ и типам инструментов дана на обработку сталей конструкционных углеродистых и легированных, ста-

лель жаропрочных, коррозионно-стойких, жаростойких, чугуна серого и ковкого, медных и алюминиевых сплавов.

Режим резания на черновых и полукристовых стадиях проверяют по мощности и крутящему моменту станка с учетом в каждом случае его конструктивных особенностей.

Выбранный режим резания должен удовлетворять условиям:

$$N \leq N_s \text{ и } 2M \leq 2M_{ст},$$

где  $N$  — мощность, необходимая на резание, кВт;  $N_s$  — эффективная мощность станка, кВт;  $2M$  — двойной крутящий момент при резании, Н·м;  $M_{ст}$  — двойной крутящий момент на шпинделе станка, допустимый станком по прочности механизма или мощности электродвигателя, Н·м.

1.11.6. Двойной крутящий момент при резании определяется по формуле

$$2M = \frac{P_z \cdot D}{100} \text{ Н} \cdot \text{м},$$

где  $P_z$  — главная составляющая силы резания, Н;  $D$  — диаметр обрабатываемой поверхности, мм.

Если выбранный режим не отвечает указанным условиям, необходимо установленную скорость резания понизить соответственно величине, допускаемой мощностью или крутящим моментом станка.

Нормативные значения скорости резания рассчитаны на одностаночное обслуживание. Применение многостаночного обслуживания определяет экономическую целесообразность дополнительного повышения периода стойкости и соответствующего снижения скорости резания. Коэффициент изменения периода стойкости зависит как от числа обслуживаемых станков, так и от свойств обрабатываемого материала деталей. В приложении 21 приведены значения поправочных коэффициентов на режимы резания при многостаночном обслуживании.

1.11.7. Время цикла автоматической работы станка по программе  $T_{ц.а}$  складывается из основного времени автоматической работы станка  $T_o$  и машинно-вспомогательного времени  $T_{мв}$ , т. е.

$$T_{ц.а} = T_o + T_{мв};$$

$$T_o = \sum_{i=1}^n \frac{L_i}{S_{m_i}};$$

$$T_{мв} = T_{мв.н} + T_{мв.х}.$$

где  $L_i$  — длина пути, проходимого инструментом или деталью в направлении подачи при обработке  $i$ -го технологического участка (с учетом врезания и перебега), мм;  $S_{m_i}$  — минутная подача на данном участке, мм/мин;  $i=1, 2, \dots, n$  — число технологических участков обработки.

$$L_i = L + l_1 + l_2 + l_3,$$

где  $L$  — длина пути (или траектории), проходимого инструментом или деталью в направлении подачи, мм;  $l_1, l_2, l_3$  — длина подвода, врезания и перебега инструмента соответственно, мм.

Величина  $L$  определяется исходя из параметров траектории или детали. Так, при обработке участков детали с перемещением инструмента по двум координатам длину  $L$  определяют по формуле

$$L = \sqrt{(\Delta x)^2 + (\Delta y)^2},$$

где  $\Delta x, \Delta y$  — приращения соответствующих координат на данном участке обработки.

При перемещении инструмента по дуге окружности длину  $L$  определяют

$$L = 2R \cdot \arcsin \frac{\alpha}{2R} \text{ или } L = \psi \cdot R,$$

где  $R$  — радиус дуги окружности, мм;  $\alpha$  — длина хорды дуги окружности, мм;  $\psi$  — центральный угол, опирающийся на конечные точки дуги окружности, рад;  $T_{мв.н}$  — машинно-вспомогательное время на автоматическую смену инструмента, мин;  $T_{мв.х}$  — машинно-вспомогательное время на выполнение автоматических вспомогательных ходов и технологические паузы, мин.

Для станков с револьверными головками время  $T_{мв.н}$  можно определить по формуле

$$T_{мв.н} = K_n \cdot T_{пп} + T_{и\phi},$$

где  $T_{пп}$  — время поворота револьверной головки на одну позицию, мин;  $K_n$  — количество позиций, на которое необходимо повернуть револьверную головку для установки требуемого инструмента;  $T_{и\phi}$  — время фиксации револьверной головки, мин.

Для станков с контурными системами управления время  $T_{мв.х}$  можно определить по формуле

$$T_{мв.х} = \sum_{j=1}^m \frac{L_{хj}}{S_{мy}},$$

где  $L_{хj}$  — длина пути  $j$ -го участка автоматического вспомогательного хода, мм;  $S_{мy}$  — минутная подача ускоренного хода;  $j=1, 2, \dots, m$  — число участков автоматических вспомогательных ходов.

Для станков с позиционными и универсальными (контурно-позиционными) системами управления станками, в которых программирование обработки ведется стандартными циклами, аналитическим путем время  $T_{мв.х}$  определить трудно в связи с тем, что конкретные станки в зависимости от их наладки имеют значительные разбросы значений  $S_{мхх}$  и  $L_{хх}$  (связанные с уставками позиционирования). Для более точного определения времени  $T_{мв.х}$  на этих станках рекомендуется проводить предварительный хронометраж с целью определения фактического времени  $T_{мв.х}$  при перемещении стола или инструмента на мерное расстояние в направлении различных координат.

Значения машинно-вспомогательного времени  $T_{мв.н}$  для основных типов станков приведены в приложениях 46, 47, 48.

В том случае, когда нормирование ведется для уже спроектированного технологического процесса и имеется управляющая программа, время  $T_{ц.а}$  определяют прямым хронометрированием цикла обработки детали.

## 2. НОРМАТИВЫ РЕЖИМОВ РЕЗАНИЯ

### 2.1. ТОЧЕНИЕ И РАСТАЧИВАНИЕ

#### 2.1.1. МЕТОДИЧЕСКИЕ УКАЗАНИЯ

Данный раздел содержит нормативные материалы для выбора режимов резания на основные работы, выполняемые на токарных, токарно-револьверных, токарно-карусельных, лоботокарных, расточных и многоцелевых станках с ЧПУ: наружное продольное точение и подрезание торцов, растачивание резцами и борштангами, точение и растачивание фасонных поверхностей, прорезание канавок и отрезание стандартными резцами с режущими пластинами из твердого сплава, быстрорежущей стали и сверхтвердых материалов.

*Выбор количества стадий обработки* при точении и растачивании осуществляют по карте 1 в зависимости от способа получения и точности заготовки, ориентируясь на заданную точность готового размера детали.

Первая — черновая стадия обработки позволяет получить 14 квалитет точности размеров детали.

Вторая — получистовая стадия обработки позволяет получить 12 13 квалитеты.

Третья — чистовая стадия рассчитана на получение 9...11 квалитетов.

Четвертая — отделочная стадия позволяет получить 7, 8 квалитеты.

Получение указанных квалитетов размеров на каждой стадии предусматривает использование заготовок с точностью предшествующей стадии обработки.

*Определение необходимой глубины резания* для каждой стадии обработки осуществляется по карте 2. Эти значения обеспечивают: снятие погрешностей обработки и дефектов поверхностного слоя, полученных на предшествующей стадии обработки;

компенсацию погрешностей, возникающих на выполняемой стадии обработки заготовки.

В связи с этим, если для обработки детали требуется несколько стадий, общий припуск на обработку делится по глубинам резания для каждой из них. При этом необходимо вначале выбрать глубину резания для стадии, обеспечивающей окончательное получение размеров детали. Затем последовательно выбирают глубину резания для промежуточных стадий обработки. Например, если деталь требует обработки по четырем стадиям, выбирают сначала глубину резания для IV, затем глубины резания соответственно для III и II стадий обработки. Сумма этих глубин определяет необходимый припуск для перехода от I стадии обработки заготовки к IV. Оставшаяся часть от об-

щего припуска на обработку должна быть снята на I (черновой) стадии обработки как глубина резания. Если для данных технологических условий (параметры реза, мощность станка и т. д.) эта глубина окажется больше допустимой, необходимо I стадию обработки выполнить за несколько рабочих ходов с разбивкой оставшегося припуска на несколько глубин резания, допустимых технологической системой.

Значения подач для каждой стадии обработки при наружном продольном точении и подрезании торцов выбирают в картах 3, 4, 6, 7 в зависимости от обрабатываемого материала, диаметра детали, глубины резания, выбранной на предыдущем этапе. Эти подачи регламентируются материалом режущей части инструмента и способом крепления пластины. Табличное значение подачи корректируют с учетом поправочных коэффициентов. Для I и II стадий коэффициенты выбирают по карте 5 в зависимости от:

- сечения державки резца  $K_{s_d}$ ;
- прочности режущей части  $K_{s_h}$ ;
- механических свойств обрабатываемого материала  $K_{s_m}$ ;
- схемы установки заготовок  $K_{s_y}$ ;
- состояния поверхности заготовки  $K_{s_n}$ ;
- геометрических параметров режущей части инструмента  $K_{s_p}$ ;
- жесткости станка  $K_{s_j}$ ;
- вылета ползуна карусельного станка  $K_{s_l}$ .

Для III и IV стадий обработки поправочные коэффициенты выбирают по карте 8 в зависимости от:

- механических свойств обрабатываемого материала  $K_{s_m}$ ;
- схемы установки заготовок  $K_{s_y}$ ;
- радиуса вершины резца  $K_{s_r}$ ;
- качества обрабатываемой детали  $K_{s_k}$ ;
- кинематического угла в плане  $K_{s_{\varphi_k}}$ .

Значения подач для каждой стадии обработки при растачивании резцами выбирают в картах 9, 10, 12, 13 в зависимости от обрабатываемого материала, глубины резания, выбранной на предыдущем этапе, сечения резца (оправки). Эти значения подач корректируют с учетом поправочных коэффициентов:

- для I и II стадий обработки — по карте 11 в зависимости от:
  - инструментального материала  $K_{s_n}$ ;
  - состояния поверхности заготовки  $K_{s_n}$ ;
  - способа крепления пластины  $K_{s_p}$ ;
  - диаметра детали  $K_{s_D}$ ;
  - геометрических параметров резца  $K_{s_p}$ ;
  - механических свойств обрабатываемого материала  $K_{s_m}$ ;
  - вылета резца  $K_{s_l}$ .

Для III и IV стадий обработки — по карте 14 в зависимости от:

- механических свойств обрабатываемого материала  $K_{s_m}$ ;
- вылета резца  $K_{s_l}$ ;
- диаметра детали  $K_{s_D}$ ;
- радиуса вершины резца  $K_{s_r}$ ;
- качества обрабатываемой детали  $K_{s_k}$ ;
- кинематического угла в плане  $K_{s_{\varphi_k}}$ .



Значения подач по стадиям обработки при растачивании борштангами выбираются из карт 15, 16, 18, 19 в зависимости от диаметра шпинделя расточного станка, вылета борштанги, обрабатываемого материала и глубины резания. Эти значения подач корректируют с учетом поправочных коэффициентов для черновой и получистовой стадий по карте 17 в зависимости от:

- инструментального материала  $K_{s_n}$ ;
- состояния поверхности заготовки  $K_{s_{п}}$ ;
- механических свойств обрабатываемого материала  $K_{s_m}$ ;
- геометрических параметров резца  $K_{s_p}$ ;
- отношения длины оправки к ее диаметру  $K_{s_l}$ ;
- диаметра и длины оправки, диаметра и вылета шпинделя  $K_{s_{d_0}}$ ;
- числа инструментов в наладке  $K_{s_x}$ .

Для чистовой и отделочной стадий обработки табличное значение подачи корректируют по карте 20 в зависимости от:

- механических свойств обрабатываемого материала  $K_{s_m}$ ;
- радиуса вершины резца  $K_{s_r}$ ;
- качества обрабатываемой детали  $K_{s_k}$ ;
- отношения длины оправки к ее диаметру  $K_{s_l}$ ;
- диаметра и длины оправки, диаметра и вылета шпинделя  $K_{s_{d_0}}$ .

Выбранную для черновой и получистовой стадий обработки подачу проверяют по составляющим силы резания в горизонтальной плоскости  $P_x$  и  $P_y$  (к. 32), допустимым прочностью механизма подачи станка. Они должны удовлетворять условиям:  $P_x \leq [P_x]_{ст}$ ;  $P_y \leq [P_y]_{ст}$ .

Если выбранная подача не удовлетворяет этим условиям, необходимо установлению по нормативам подачу снизить до величины, допускаемой прочностью механизма подачи станка.

В том случае, когда возникает необходимость в получении более высоких параметров шероховатости, подачу определяют по карте 25 в зависимости только от шероховатости. В этой карте подачу выбирают с учетом требуемой шероховатости и радиуса вершины резца. Выбранное значение подачи корректируют (к. 26) в зависимости от:

- механических свойств обрабатываемого материала  $K_{s_m}$ ;
- инструментального материала  $K_{s_n}$ ;
- вида обработки  $K_{s_o}$ ;
- применения охлаждения  $K_{s_x}$ .

Сравнивая подачу соответствующей стадии обработки с подачей по шероховатости, окончательно принимают меньшее из этих значений.

Для обеспечения точности формы при контурной обработке фасонных поверхностей на станках с ЧПУ необходимо применять поправочный коэффициент на подачу  $K_{s_{\omega}}$ , приведенный в картах 8, 14, который обеспечивает сохранение одинаковой точности обработки на всех участках фасонной поверхности.

Фасонная поверхность характеризуется углом между касательной в каждой точке обрабатываемого профиля и осью центров станка  $\omega$ . Для конической поверхности этот угол совпадает с углом наклона, его образующей. За положительное направление отсчета угла  $\omega$  принято направление против часовой стрелки. Изменение угла  $\omega$  в разных точках обрабатываемого профиля детали приводит к изменению кинематического угла в плане  $\varphi_k$ :

$$\varphi_k = \varphi - \omega,$$

где  $\varphi$  — статический угол в плане резца, град.

Угол  $\omega$  необходимо брать с учетом его знака «+» или «-» (см. рис. 2.1.1). Угол наклона касательной определяется

$$\omega = 90^\circ - \alpha,$$

где  $\alpha$  — полярная координата опорной точки сферы, характеризующая начало или конец участка обработки.

Для сохранения одинаковой точности по всей фасонной поверхности

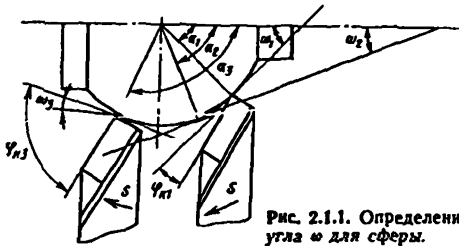


Рис. 2.1.1. Определение угла  $\omega$  для сферы.

рекомендуется разбивать ее на отдельные участки с шагом полярной координаты  $\alpha = 5 \dots 10^\circ$ . На каждом участке в соответствии с коэффициентом  $K_{s_{\tau k}}$  назначается своя подача и он программируется отдельным кадром управляющей программы.

Подача при прорезании канавок (карта 27)

и отрезании (карта 28) выбирается в зависимости от ширины режущей части резца и ограничивается применяемой маркой инструментального материала ( $K_{s_m}$ ) и способа крепления пластины ( $K_{s_p}$ ). Кроме этого, подача корректируется по карте 29 в зависимости от:

- механических свойств обрабатываемого материала  $K_{s_m}$ ;
- схемы установки заготовок  $K_{s_y}$ ;
- отношения конечного и начального диаметров обработки  $K_{s_d}$ ;
- шероховатости обработанной поверхности  $K_{s_m}$ ;
- вида обработки  $K_{s_v}$ .

Выбор подачи для обработки фасок зависит от способа их обработки. Если фаску обрабатывают путем перемещения резца в направлении одной координаты станка, то подачу выбирают так же, как для прорезания канавок по карте 27.

Если фаску обрабатывают путем перемещения резца по двум координатам, то подачу выбирают так же, как для контурной обработки по картам 3...14.

Скорость резания при растачивании, наружном продольном точении и подрезании торцов выбирают для черновой и получистовой стадий обработки по карте 21, для чистовой и отделочной стадий — по карте 22 в зависимости от глубины резания, подачи, марок обрабатываемого и инструментального материалов.

Кроме этого, скорость резания корректируют поправочными коэффициентами (карта 23) в зависимости от:

- группы обрабатываемого материала  $K_{v_c}$ ;
- вида обработки  $K_{v_o}$ ;
- жесткости станка  $K_{v_j}$ ;
- геометрических параметров резца  $K_{v_r}$ ;
- механических свойств обрабатываемого материала  $K_{v_m}$ ;
- периода стойкости режущей части инструмента  $K_{v_t}$ ;
- наличия охлаждения  $K_{v_ж}$ .

Режим резания при растачивании, продольном наружном точении и подрезании торцов на черновой и получистовой стадиях обработки проверяют по мощности станка. Мощность станка выбирают по карте 21 и корректируют в зависимости от твердости обрабатываемого материала  $K_N$  (карта 24). Если выбранный режим обработки не допускается мощностью станка, необходимо установленную по нормативам скорость резания понизить.

Скорость резания при прорезании канавок и отрезании выбирают по карте 30 и ограничивают маркой инструментального материала ( $K_{v_m}$ ) и способом крепления пластины ( $K_{v_p}$ ). Кроме этого, скорость резания корректируют с учетом поправочных коэффициентов (карта 31) в зависимости от:

- механических свойств обрабатываемого материала  $K_{v_m}$ ;
- периода стойкости режущей части реза  $K_{v_T}$ ;
- наличия охлаждения  $K_{v_{ж}}$ ;
- группы обрабатываемости материала  $K_{v_o}$ ;
- отношения диаметра обработанной поверхности к диаметру заготовки  $K_{v_{от}}$ .

## 2.1.2. ПРИМЕРЫ РАСЧЕТА РЕЖИМОВ РЕЗАНИЯ И НОРМ ШТУЧНОГО ВРЕМЕНИ

**Пример 1.** Расчет режимов резания и норм штучного времени для операции точения

### Исходные данные

#### Деталь

Наименование детали — вал (рис. 2.1.2).  
Материал — сталь 30Г (НВ 2070...2090 МПа).  
Точность обработки поверхностей: 1, 2, 3 — IT10.  
Шероховатость обработки поверхностей: 1, 2 — Ra5;  
3 — Rz=80.

#### Заготовка

Метод получения заготовки — штамповка (обычной точности — IT16).  
Состояние поверхности — с коркой.  
Масса — 4,5 кг.  
Припуск на обработку поверхностей: 1 — 6 мм;  
2 — 4 мм;  
3 — 5 мм.

#### Станок

Модель станка — 16К20Т1 (см. приложение 46).  
Паспортные данные станка:  
Частота вращения шпинделя  $n$ , об/мин: 10; 18; 25; 35,5; 50; 71; 100;  
140; 180; 200; 250; 280; 355; 500; 560; 630; 710; 800; 1000; 1400; 2000.  
Диапазон подач  $S_m$ , мм/мин:  
по оси координат  $x$  — 0,05...2800;  
по оси координат  $z$  — 0,1...5600.  
Наибольшая сила, допускаемая:

механизмом продольной подачи — 8000 Н;  
 механизмом поперечной подачи — 3600 Н.  
 Мощность привода главного движения — 11 кВт.

Диапазон регулирования частоты вращения электродвигателя с постоянной мощностью (в об/мин) — 1500...4500.

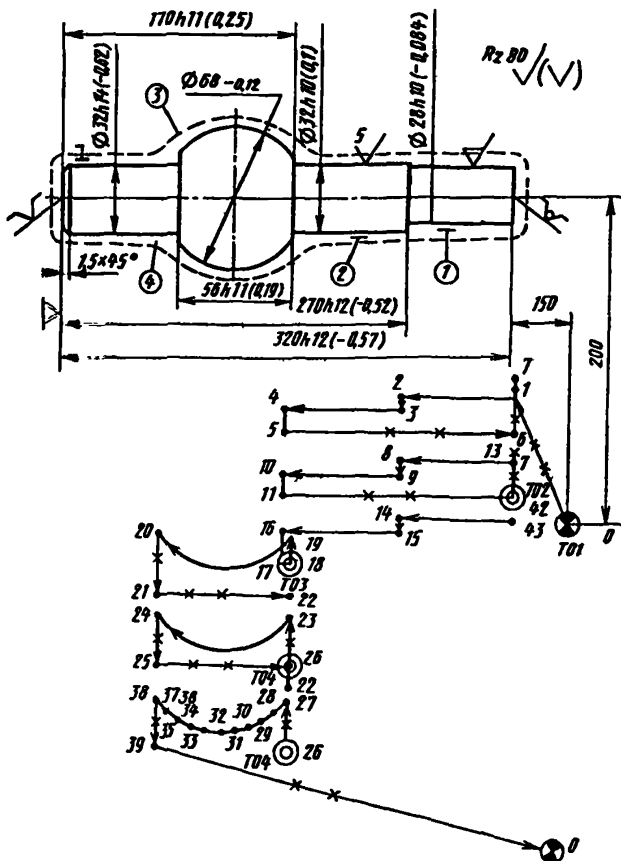


Рис. 2.1.2. Эскиз детали для примера нормирования операции точения.

### Операция

Илэрирование — в центрах, с установкой поводка на поверхности 4.  
 Содержание операции — точить поверхности 1, 2, 3.

### Выбор стадий обработки

По карте 1 определяют необходимые стадии обработки. Для получения размеров детали, соответствующих 10 качеству, из заготовки

16 качества (поз. 2, инд. в) необходимо вести обработку в три стадии: черновая, получистовая и чистовая.

### *Выбор глубины резания*

По карте 2 определяют минимально необходимую глубину резания для получистовой и чистовой стадий обработки.

При чистовой стадии обработки: для поверхности 1, диаметр которой соответствует интервалу размеров от 18 до 30 мм, рекомендуется глубина резания  $t=0,6$  мм (поз. 2, инд. б); для поверхности 2, диаметр которой соответствует интервалу размеров от 30 до 50 мм, рекомендуется глубина резания  $t=0,7$  мм (поз. 3, инд. б); для поверхности 3, диаметр которой соответствует интервалу размеров от 50 до 80 мм, рекомендуется глубина резания  $t=0,8$  мм (поз. 4, инд. б).

Аналогично при получистовой стадии обработки:

для поверхности 1 рекомендуется  $t=1,0$  мм (поз. 2, инд. а);

для поверхности 2 рекомендуется  $t=1,3$  мм (поз. 3, инд. а);

для поверхности 3 рекомендуется  $t=1,5$  мм (поз. 4, инд. а).

Глубину резания для черновой стадии обработки определяют исходя из общего припуска на обработку и суммы глубин резания на чистовой и получистовой стадиях обработки:

для поверхности 1 —  $t=4,4$  мм;

для поверхности 2 —  $t=2,0$  мм;

для поверхности 3 —  $t=2,7$  мм.

Выбранные значения заносят в табл. 2.1.1.

### *Выбор инструмента*

На станке 16К20Т1 используют резцы с сечением державки  $25 \times 25$  мм. Толщина пластины — 6,4 мм.

По приложениям 1, 5 и исходя из условий обработки принимают трехгранную форму пластины с углом при вершине  $\varepsilon=60^\circ$  из твердого сплава Т14К8 — для черновой и получистовой стадий обработки и Т30К4 — для чистовой стадии.

По приложению 6 выбирают способ крепления пластины — клин-прихватом для черновой и получистовой стадий обработки и двуплечим прихватом за выемку для чистовой стадии.

По приложению 7 и исходя из условий обработки выбирают углы в плане:

$\varphi=93^\circ$ ,  $\varphi_1=32^\circ$  — для обработки поверхностей 1 и 2;

$\varphi=60^\circ$ ,  $\varphi_1=60^\circ$  — для контурной обработки поверхности 3.

По приложению 8 определяются остальные геометрические параметры режущей части.

Для черновой и получистовой стадий обработки:

задний угол  $\alpha=6^\circ$ ;

передний угол  $\gamma=10^\circ$ ;

форма передней поверхности — плоская с фаской;

ширина фаски вдоль главного режущего лезвия  $f=0,5$  мм;

радиус округления режущей кромки  $\rho=0,03$  мм;

радиус вершины резца  $r_s=1,0$  мм.

Для чистовой стадии обработки:

задний угол  $\alpha=8^\circ$ ;

передний угол  $\gamma=15^\circ$ ;

форма передней поверхности — плоская с фаской;

ширина фаски вдоль главного режущего лезвия  $f=0,3$  мм;

радиус округления режущей кромки  $\rho=0,03$  мм;

радиус вершины резца  $r_n=1,0$  мм.

Нормативный период стойкости находим по приложению 13.  
 $T=30$  мин.

### Выбор подачи

Для черновой стадии обработки подачу выбирают по карте 3. Для поверхности 1 при точении детали с диаметром до 50 мм и глубиной резания  $t=4,4$  мм рекомендуется подача  $S_{0T}=0,35$  мм/об (поз. 3, инд. б). Для поверхностей 2 и 3 соответственно рекомендуется подача  $S_{0T}=0,45$  мм/об (поз. 1, инд. б) и  $S_{0T}=0,73$  мм/об (поз. 2, инд. в). По карте 3 определяют поправочные коэффициенты на подачу в зависимости от инструментального материала  $K_{S_n}=1,1$  и способа крепления пластины  $K_{S_p}=1,0$ .

Для получистовой стадии обработки значения подач определяют по карте 4 аналогичным образом. Для поверхностей 1 и 2 —  $S_{0T}=0,27$  мм/об (поз. 2, инд. б), поверхности 3 —  $S_{0T}=0,49$  мм/об (поз. 2, инд. в). Поправочные коэффициенты на подачу в зависимости от инструментального материала  $K_{S_n}=1,1$ , способа крепления пластины  $K_{S_p}=1,0$ .

Рекомендуемые подачи заносят в табл. 2.1.1.

По карте 5 определяют поправочные коэффициенты на подачу черновой и получистовой стадий обработки для измененных условий обработки в зависимости от:

сечения державки резца  $K_{S_d}=1,0$ ;

прочности режущей части  $K_{S_h}=1,05$ ;

механических свойств обрабатываемого материала  $K_{S_m}=1,0$ ;

схемы установки заготовки  $K_y=0,90$ ;

состояния поверхности заготовки  $K_{S_n}=0,85$ ;

геометрических параметров резца  $K_{S_\varphi}=0,95$ ;

жесткости станка  $K_{S_j}=1,0$ .

Окончательно подачу черновой стадии обработки определяют по формуле

$$S_0 = S_{0T} \cdot K_{S_n} \cdot K_{S_p} \cdot K_{S_d} \cdot K_{S_h} \cdot K_{S_j} \cdot K_{S_m} \cdot K_{S_\varphi} \cdot K_{S_j} \cdot K_{S_m};$$

для поверхности 1

$$S_0 = 0,35 \cdot 1,1 \cdot 1,0 \cdot 1,0 \cdot 1,05 \cdot 1,0 \cdot 0,9 \cdot 0,85 \cdot 0,95 \cdot 1,0 = 0,28 \text{ мм/об};$$

для поверхности 2

$$S_0 = 0,45 \cdot 1,1 \cdot 1,0 \cdot 1,0 \cdot 1,05 \cdot 1,0 \cdot 0,9 \cdot 0,85 \cdot 0,95 \cdot 1,0 = 0,36 \text{ мм/об};$$

для поверхности 3

$$S_0 = 0,73 \cdot 1,1 \cdot 1,0 \cdot 1,0 \cdot 1,05 \cdot 1,0 \cdot 0,9 \cdot 0,85 \cdot 0,95 \cdot 1,0 = 0,57 \text{ мм/об}.$$

Аналогично рассчитывают подачу получистовой стадии обработки: для поверхностей 1 и 2

$$S_0 = 0,27 \cdot 1,1 \cdot 1,0 \cdot 1,0 \cdot 1,05 \cdot 1,0 \cdot 0,9 \cdot 0,85 \cdot 0,95 \cdot 1,0 = 0,23 \text{ мм/об};$$

для поверхности 3

$$S_0 = 0,49 \cdot 1,1 \cdot 1,0 \cdot 1,0 \cdot 1,05 \cdot 1,0 \cdot 0,9 \cdot 0,85 \cdot 0,95 \cdot 1,0 = 0,41 \text{ мм/об}.$$

Рассчитанные подачи для черновой стадии обработки проверяются по осевой  $P_x$  и радиальной  $P_y$  составляющим силы резания, допустимыми прочностью механизма подач станка.

По карте 32 определяют табличные значения составляющих сил резания:

при обработке поверхности 1 с глубиной резания  $t=4,4$  мм и подачей  $S_o=0,28$  мм/об  $P_{xт}=1560$  Н (поз. 5, инд. б),  $P_{yт}=330$  Н (поз. 6, инд. б);

при обработке поверхности 2 с глубиной резания  $t=2,0$  мм и подачей  $S_o=0,36$  мм/об  $P_{xт}=630$  Н (поз. 1, инд. б),  $P_{yт}=230$  Н (поз. 2, инд. б);

при обработке поверхности 3 с глубиной резания  $t=2,7$  мм и подачей  $S_o=0,57$  мм/об  $P_{xт}=1050$  Н (поз. 3, инд. в),  $P_{yт}=280$  Н (поз. 4, инд. в).

По карте 33 определяют поправочные коэффициенты на силы резания для измененных условий в зависимости от:

механических свойств обрабатываемого материала  $K_{p_{m_x}}=K_{p_{m_y}}=1,0$ ;

главного угла в плане:

для поверхностей 1 и 2 —  $K_{p_{\varphi_x}}=K_{p_{\varphi_y}}=1,0$ ;

для поверхности 3 —  $K_{p_{\varphi_x}}=0,85$ ;  $K_{p_{\varphi_y}}=1,5$ ;

главного переднего угла  $K_{p_{\tau_x}}=K_{p_{\tau_y}}=0,9$ ;

угла наклона кромки  $K_{p_{\lambda_x}}=K_{p_{\lambda_y}}=1,0$ .

Окончательно составляющие силы резания определяются по формулам:

$$P_x = P_{xт} \cdot K_{p_{m_x}} \cdot K_{p_{\varphi_x}} \cdot K_{p_{\tau_x}} \cdot K_{p_{\lambda_x}};$$

$$P_y = P_{yт} \cdot K_{p_{m_y}} \cdot K_{p_{\varphi_y}} \cdot K_{p_{\tau_y}} \cdot K_{p_{\lambda_y}};$$

для поверхности 1

$$P_x = 1560 \cdot 1,0 \cdot 1,0 \cdot 0,9 \cdot 1,0 = 1404 \text{ Н};$$

$$P_y = 330 \cdot 1,0 \cdot 1,0 \cdot 0,9 \cdot 1,0 = 297 \text{ Н};$$

для поверхности 2

$$P_x = 630 \cdot 1,0 \cdot 1,0 \cdot 0,9 \cdot 1,0 = 567 \text{ Н};$$

$$P_y = 230 \cdot 1,0 \cdot 1,0 \cdot 0,9 \cdot 1,0 = 207 \text{ Н};$$

для поверхности 3

$$P_x = 1050 \cdot 1,0 \cdot 0,85 \cdot 0,9 \cdot 1,0 = 803 \text{ Н};$$

$$P_y = 280 \cdot 1,0 \cdot 1,5 \cdot 0,9 \cdot 1,0 = 378 \text{ Н}.$$

Рассчитанные значения составляющих сил резания меньше, чем допускается механизмом подач станка

$$P_{x_{доп}} = 8000 \text{ Н}, P_{y_{доп}} = 3600 \text{ Н}.$$

Рассчитанные значения подач черновой и получистовой стадий обработки заносят в табл. 2.1.1.

Рекомендуемые значения подач чистовой стадии обработки выбирают по карте 6:

для поверхности 1

$$S_{0\tau} = 0,14 \text{ мм/об (поз. 3, инд. б);}$$

для поверхности 2

$$S_{0\tau} = 0,12 \text{ мм/об (поз. 4, инд. б);}$$

для поверхности 3

$$S_{0\tau} = 0,22 \text{ мм/об (поз. 4, инд. в).}$$

По карте 8 определяют поправочные коэффициенты на подачу чистой стадии обработки для измененных условий в зависимости от механических свойств обрабатываемого материала  $K_{S_{\mu}} = 1,0$ ;

схемы установки заготовки  $K_{S_{\gamma}} = 0,9$ ;

радиуса вершины резца  $K_{S_{r}} = 1,0$ ;

качества точности обрабатываемой детали  $K_{S_{\alpha}} = 1,0$ .

Окончательно подачу чистой стадии обработки определяют для поверхности 1

$$S_{0\tau} = 0,14 \cdot 1,0 \cdot 0,9 \cdot 1,0 \cdot 1,0 = 0,13 \text{ мм/об;}$$

для поверхности 2

$$S_{0\tau} = 0,12 \cdot 1,0 \cdot 0,9 \cdot 1,0 \cdot 1,0 = 0,11 \text{ мм/об;}$$

для поверхности 3

$$S_{0\tau} = 0,22 \cdot 1,0 \cdot 0,9 \cdot 1,0 \cdot 1,0 = 0,20 \text{ мм/об.}$$

Для обеспечения точности формы при контурной обработке фасонных поверхностей (в данном примере поверхности 3) подачу корректируют в зависимости от кинематического угла в плане, величина которого зависит от формы детали, ее размеров и угла в плане резца.

Величину кинематического угла в плане  $\varphi_k$  определяют

$$\varphi_k = \varphi - \omega,$$

где  $\varphi = 60^\circ$  — угол резца в плане,  $\omega$  — угол наклона образующей обрабатываемой поверхности.

Величину  $\omega$  находят по формуле

$$\omega = 90^\circ - \alpha,$$

где  $\alpha$  для начальной точки обработки поверхности 3 (рис. 2.1.3) определяют по формуле

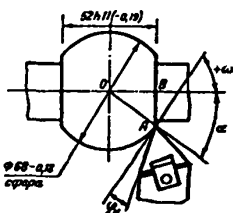


Рис. 2.1.3. Определение кинематического угла в плане.

$$\alpha = \arccos \frac{OB}{OA} = \arccos \frac{52}{68} \approx 40^\circ$$

Следовательно, для начальной точки поверхности 3

$$\varphi_k = 10^\circ.$$



Всю поверхность 3 разбивают на отдельные участки с шагом  $\Delta\varphi_k=10^\circ$ , подачу для которых корректируют. Поправочные коэффициенты выбирают по карте 8:

$\varphi_{k_1}=10^\circ$ ;	$K_{S_{\varphi_{k_1}}}=0,50$ ;	$S_{o_1}=0,2 \cdot 0,5=0,1$ мм/об;
$\varphi_{k_2}=20^\circ$ ;	$K_{S_{\varphi_{k_2}}}=0,55$ ;	$S_{o_2}=0,2 \cdot 0,55=0,11$ мм/об;
$\varphi_{k_3}=30^\circ$ ;	$K_{S_{\varphi_{k_3}}}=0,60$ ;	$S_{o_3}=0,2 \cdot 0,60=0,12$ мм/об;
$\varphi_{k_4}=40^\circ$ ;	$K_{S_{\varphi_{k_4}}}=0,65$ ;	$S_{o_4}=0,2 \cdot 0,65=0,13$ мм/об;
$\varphi_{k_5}=50^\circ$ ;	$K_{S_{\varphi_{k_5}}}=0,75$ ;	$S_{o_5}=0,2 \cdot 0,75=0,15$ мм/об;
$\varphi_{k_6}=60^\circ$ ;	$K_{S_{\varphi_{k_6}}}=0,80$ ;	$S_{o_6}=0,2 \cdot 0,80=0,16$ мм/об;
$\varphi_{k_7}=70^\circ$ ;	$K_{S_{\varphi_{k_7}}}=0,90$ ;	$S_{o_7}=0,2 \cdot 0,90=0,18$ мм/об;
$\varphi_{k_8}=80^\circ$ ;	$K_{S_{\varphi_{k_8}}}=0,95$ ;	$S_{o_8}=0,2 \cdot 0,95=0,19$ мм/об;
$\varphi_{k_9}=90^\circ$ ;	$K_{S_{\varphi_{k_9}}}=1,00$ ;	$S_{o_9}=0,2 \cdot 1,0=0,2$ мм/об;
$\varphi_{k_{10}}=100^\circ$ ;	$K_{S_{\varphi_{k_{10}}}}=0,90$ ;	$S_{o_{10}}=0,2 \cdot 0,90=0,18$ мм/об;
$\varphi_{k_{11}}=110^\circ$ ;	$K_{S_{\varphi_{k_{11}}}}=0,75$ ;	$S_{o_{11}}=0,2 \cdot 0,75=0,15$ мм/об.

Рассчитанные значения подач чистой стадии обработки поверхностей 1 и 2 заносят в табл. 2.1.1, а поверхности 3 — в табл. 2.1.2.

### Выбор скорости резания

Рекомендуемые значения скорости резания для черновой и получистой стадий обработки выбирают из карты 21.

При черновой стадии обработки легированной стали с коркой: с глубиной резания  $t=4,4$  мм и подачей  $S_o=0,28$  мм/об скорость резания для поверхности 1 —  $v_T=149$  м/мин (поз. 9, инд. в);

с глубиной резания  $t=2,0$  мм и подачей  $S_o=0,36$  мм/об скорость резания для поверхности 2 —  $v_T=159$  м/мин (поз. 7, инд. г);

с глубиной резания  $t=2,7$  мм и подачей  $S_o=0,57$  мм/об скорость резания для поверхности 3 —  $v_T=136$  м/мин (поз. 7, инд. е).

По карте 21 выбирают поправочные коэффициенты для черновой стадии обработки в зависимости от инструментального материала:

для поверхности 1 —  $K_{v_1}=1,0$ ;

для поверхностей 2 и 3 —  $K_{v_2}=0,95$ .

При получистой стадии обработки стали легированной без корки:

с глубиной резания  $t$  до 3,0 мм и подачей  $S_o=0,23$  мм/об скорость резания для поверхностей 1 и 2 —  $v_T=228$  м/мин (поз. 1, инд. б);

с глубиной резания  $t=1,5$  мм и подачей  $S_o=0,41$  мм/об скорость резания для поверхности 3 —  $v_T=185$  м/мин (поз. 1, инд. д).

Поправочный коэффициент для получистой стадии обработки в зависимости от инструментального материала  $K_{v_3}=0,95$ .

По карте 23 выбирают остальные поправочные коэффициенты на скорость резания при черновой и получистой стадиях обработки для измененных условий в зависимости от:

группы обрабатываемости материала  $K_{v_c} = 0,9$ ;  
 вида обработки  $K_{v_o} = 1,0$ ;  
 жесткости станка  $K_{v_j} = 1,0$ ;  
 механических свойств обрабатываемого материала  $K_{v_m} = 1,0$ ;  
 геометрических параметров реза:  
 для поверхностей 1 и 2 —  $K_{v_p} = 0,95$ ;  
 для поверхности 3 —  $K_{v_p} = 1,15$ ;  
 периода стойкости режущей части  $K_{v_r} = 1,0$ ;  
 наличия охлаждения  $K_{v_ж} = 1,0$ .

Общий поправочный коэффициент на скорость резания вычисляют по формуле

$$K_v = K_{v_m} \cdot K_{v_c} \cdot K_{v_o} \cdot K_{v_j} \cdot K_{v_m} \cdot K_{v_p} \cdot K_{v_r} \cdot K_{v_ж}$$

При черновой стадии обработки:

$K_v = 0,85$  — для поверхности 1;

$K_v = 0,81$  — для поверхности 2;

$K_v = 0,98$  — для поверхности 3.

При получистовой стадии обработки:

$K_v = 0,81$  — для поверхностей 1 и 2;

$K_v = 0,98$  — для поверхности 3.

Окончательно скорость резания при черновой стадии обработки определяют:

$$v = v_r \cdot K_v;$$

$v = 149 \cdot 0,85 = 127$  м/мин — для поверхности 1;

$v = 159 \cdot 0,81 = 129$  м/мин — для поверхности 2;

$v = 136 \cdot 0,98 = 133$  м/мин — для поверхности 3.

Скорость резания при получистовой стадии обработки:

$v = 228 \cdot 0,81 = 185$  м/мин — для поверхностей 1 и 2;

$v = 185 \cdot 0,98 = 181$  м/мин — для поверхности 3.

Скорость резания для чистовой стадии обработки определяют по карте 22:

при  $t = 0,6$  мм и  $S_o = 0,13$  мм/об для поверхности 1 —  $v_r = 380$  м/мин (поз. 2, инд. 6);

при  $t = 0,7$  мм и  $S_o = 0,11$  мм/об для поверхности 2 —  $v_r = 327$  м/мин (поз. 3, инд. 6);

при  $t = 0,8$  мм и  $S_o = 0,2$  мм/об (максимальная подача при контурной обработке фасонной поверхности 3)  $v_r = 300$  м/мин (поз. 3, инд. в).

По карте 22 определяют поправочный коэффициент на скорость резания для чистовой стадии обработки в зависимости от инструментального материала  $K_{v_н} = 0,8$ .

Поправочные коэффициенты для чистовой стадии, определяемые по карте 23, численно совпадают с коэффициентами для черновой и получистовой стадий.

Общий поправочный коэффициент на скорость резания при чистовой стадии обработки:

$K_v = 0,68$  — для поверхностей 1 и 2;

$K_v = 0,80$  — для поверхности 3.

Окончательно скорость резания на чистовой стадии:

$v = 380 \cdot 0,68 = 258$  м/мин — для поверхности 1;

$v = 327 \cdot 0,68 = 209$  м/мин — для поверхности 2;

$v = 300 \cdot 0,80 = 240$  м/мин — для поверхности 3.

Табличные и скорректированные значения скорости резания заносят в табл. 2.1.1.

Частота вращения шпинделя определяется по формуле

$$n = \frac{1000v}{\pi \cdot D}$$

При черновой стадии обработки поверхности 1

$$n = \frac{1000 \cdot 127}{3,14 \cdot 32} = 1263 \text{ об/мин.}$$

Принимаем частоту вращения, имеющуюся на станке,  $n_{\phi} = 1000$  об/мин. Тогда фактическую скорость резания определяют по формуле

$$v_{\phi} = \frac{\pi \cdot D \cdot n_{\phi}}{1000} = 97,4 \text{ м/мин.}$$

Расчет частоты вращения шпинделя, корректировку ее по паспорту станка и расчет фактической скорости резания для остальных поверхностей и стадий обработки проводят аналогично. Результаты расчетов сведены в табл. 2.1.1.

Так как станок 16К20Т1 оснащен автоматической коробкой скоростей, то принятые значения частот вращения шпинделя задаются непосредственно в управляющей программе. Если используемый станок имеет ручное переключение частоты вращения шпинделя, то в управляющей программе необходимо предусмотреть технологические остановки для переключения или задавать для всех поверхностей и стадий обработки наименьшую из рассчитанных частоту вращения. После расчета фактической скорости резания для чистовой стадии обработки корректируют подачу в зависимости от шероховатости обработанной поверхности.

По карте 25 для получения шероховатости не более  $R_a = 5$  мкм при обработке конструкционной стали со скоростью резания  $V_{\phi} = 100$  м/мин резцом с радиусом при вершине  $r_n = 1,0$  мм рекомендуется подача  $S_{0r} = 0,47$  мм/об (поз. 3, инд. е).

По карте 26 определяют поправочные коэффициенты на подачу в зависимости от шероховатости обработанной поверхности для измененных условий в зависимости от:

механических свойств обрабатываемого материала  $K_{S_n} = 1,0$ ;

инструментального материала  $K_{S_n} = 1,0$ ;

вида обработки  $K_{S_n} = 1,0$ ;

наличия охлаждения  $K_{S_n} = 1,0$ .

Окончательно максимально допустимую подачу по шероховатости для чистовой стадии обработки поверхностей 1 и 2 определяют по формуле

$$S_0 = 0,47 \cdot 1,0 \cdot 1,0 \cdot 1,0 \cdot 1,0 = 0,47 \text{ мм/об.}$$

Подачи для чистовой стадии обработки поверхностей 1 и 2, рассчитанные выше, не превышают этого значения.

#### *Проверка выбранных режимов по мощности привода главного движения*

Для черновой и получистовой стадий обработки табличную мощность резания определяют по карте 21 аналогично табличной скорости резания, т. е. значение  $N_r$  определяют из той же клетки в карте 21, что и значение  $v_r$ .

Например, для черновой стадии обработки стали легированной с коркой при глубине резания  $t=4,4$  мм и подаче  $S_0=0,28$  мм/об для поверхности I табличная мощность резания  $N_T=7,2$  кВт (поз. 9, шд. и).

Остальные значения  $N_T$  для черновой и получистовой стадий обработки определены аналогично и занесены в табл. 2.1.1.

Для чистовой и отделочной стадий обработки проверку по мощности не производят.

По карте 24 определяют поправочный коэффициент на мощность в зависимости от твердости обрабатываемого материала  $K_N=1,0$ .

Табличную мощность резания корректируют по формуле

$$N = N_T \cdot K_N \cdot \frac{v_\phi}{v_T}.$$

При черновой стадии обработки для поверхности I

$$N = 7,2 \cdot 1,0 \cdot \frac{97,4}{149} = 4,7 \text{ кВт.}$$

Аналогично рассчитывают остальные значения мощности резания. Результаты расчета заносят в табл. 2.1.1. Ни одно из рассчитанных значений не превышает мощности привода главного движения станка. Следовательно, установленный режим резания по мощности осуществим.

#### *Определение минутной подачи*

Минутную подачу рассчитывают по формуле

$$S_M = n_\phi \cdot S_0.$$

При черновой стадии обработки для поверхности I

$$S_M = 1000 \cdot 0,28 = 280 \text{ мм/мин.}$$

Значения минутной подачи для остальных поверхностей и стадий обработки рассчитывают аналогично и заносят в табл. 2.1.1.

#### *Определение времени автоматической работы станка по программе*

Время автоматической работы станка по программе определяют по общей части.

Для станка 16К20Т1 время фиксации револьверной головки  $T_{м\phi} = 2$  с и время поворота револьверной головки на одну позицию  $T_{мн} = 1$  с выбирают из приложения 46.

Результаты расчета приведены в табл. 2.1.3.

#### *Определение нормы штучного времени*

Норму штучного времени определяют по формуле

$$T_{ш} = (T_{ц.а} + T_в) \cdot \left( 1 + \frac{s_{тех} + s_{орг} + s_{отв}}{100} \right).$$

Вспомогательное время складывается из составляющих, выбор которых осуществляется по ч. I нормативов:

$$T_в = T_{в.уст} + T_{в.оп} + T_{в.из}.$$

Таблица 2.1.1

## Определение режима резания

Элементы режима резания	Стадии обработки								
	черновая			получистовая			чистовая		
	№ поверхности								
	1	2	3	1	2	3	1	2	3
Глубина резания $t$ , мм	4,4	2,0	2,7	1,0	1,3	1,5	0,6	0,7	0,8
Табличная подача $S_{от}$ , мм/об	0,35	0,45	0,73	0,27	0,27	0,49	0,14	0,12	0,22
Принятая подача $S_p$ , мм/об	0,28	0,36	0,57	0,23	0,23	0,41	0,13	0,11	*
Табличная скорость резания $v_t$ , м/мин	149	159	136	228	228	185	380	327	300
Скорректированная скорость резания $v$ , м/мин	127	129	133	185	185	181	258	209	240
Фактические обороты шпинделя $n_f$ , об/мин	1000	1000	400	1400	1400	560	2000	2000	1000
Фактическая скорость резания $v_f$ , м/мин	97,4	110	89	127,5	145	121,4	176	201	218
Табличная мощность резания $N_t$ , кВт	7,2	5,8	7,1	5,7	5,7	8,2	—	—	—
Фактическая мощность резания $N$ , кВт	4,7	4,0	4,6	3,2	3,6	5,3	—	—	—
Минутная подача $S_m$ , мм/мин	280	360	228	322	322	230	260	260	*

\* См. в табл. 2.1.2.

Вспомогательное время на установку и снятие детали  $T_{уст} = 0,37$  мин (см. ч. I, карту 7, поз. 1, инд. д).

Вспомогательное время, связанное с операцией  $T_{оп}$ , включает в себя время на включение и выключение станка, проверку возврата инструмента в заданную точку после обработки, установку и снятие щитка, предохраняющего от забрызгивания эмульсией (см. ч. I, карту 14, поз. 4,6, инд. а):

$$T_{оп} = 0,15 + 0,03 = 0,18 \text{ мин.}$$

Вспомогательное время на контрольные измерения ( $T_{из}$ ) содержит время на два замера односторонней предельной скобой (ч. I, карта 15), четыре замера штангенциркулем (ч. I, карта 1) и одно измерение простым фасонным шаблоном (ч. I, карта 15).

$$T_{из} = (0,045 + 0,05) + (0,11 + 0,13 + 0,18 + 0,21) + 0,13 = 0,855 \text{ мин.}$$

Таблица 2.1.2

## Подача для чистовой стадии обработки поверхности 3

Чистовая стадия обработки поверхности 3	Кинематический угол в плане $\varphi_k$ , град										
	10	20	30	40	50	60	70	80	90	100	110
Принятая подача $S_p$ , мм/об	0,10	0,11	0,12	0,13	0,15	0,16	0,18	0,19	0,20	0,18	0,15
Минутная подача $S_m$ , мм/мин	110	130	140	150	170	180	200	220	230	200	170

Таблица 2.1.3

## Время автоматической работы станка по программе

Участок траектории или номера позиций инструментов предыдущего и рабочего положений	Приращение по оси x $\Delta x$ , мм	Приращение по оси y $\Delta y$ , мм	Длина l-го участка траектории $L_l$ , мм	Минутная подача на l-м участке $S$ , мм/мин	Основное время автоматической работы станка по программе $T_o$ , мин	Машино-вспомогательное время $T_{мв}$ , мин
Инструмент № 4 — инструмент № 1	—	—	—	—	—	0,083
0—1	-149	-184,5	237,2	4000	—	0,059
1—2	-51	0	51	280	0,182	—
2—3	0	2	2	280	0,007	—
3—4	-100	0	100	360	0,270	—
4—5	0	5	5	360	—	0,013
5—6	151	0	151	2000	—	0,076
6—7	0	-8	8	2000	—	0,004
7—8	-51	0	51	322	0,158	—
8—9	0	2	2	322	0,006	—
9—10	-100	0	100	322	0,310	—
10—11	0	6	6	322	—	0,019
11—12	151	0	151	2000	—	0,076
Инструмент № 1 — инструмент № 2	—	—	—	—	—	0,05
12—13	0	-9,5	0,5	2000	—	0,005
13—14	-51	0	51	260	0,196	—
14—15	0	2	2	260	0,008	—
15—16	-100	0	100	260	0,385	—
16—17	0	7	7	260	0,027	—
17—18	3,4	0	3,5	400	—	0,009
Инструмент № 2 — инструмент № 3	—	—	—	—	—	0,05
18—19	0	-6	6	1000	—	0,006
19—20	—	—	77	228	0,377	—
20—21	0	20	20	2000	—	0,01
21—22	61,5	0	61,5	2000	—	0,031
22—23	0	-20	20	2000	—	0,01
23—24	—	—	72,7	230	0,316	—
24—25	0	19	19	2000	—	0,009
25—26	59,5	0	59,5	2000	—	0,03
Инструмент № 3 — инструмент № 4	—	—	—	—	—	0,05
26—27	0	-19,1	10,1	2000	—	0,009
27—28	—	—	11,9	110	0,108	—
28—29	—	—	5,95	130	0,045	—
29—30	—	—	5,95	140	0,042	—
30—31	—	—	5,95	150	0,039	—
31—32	—	—	5,95	170	0,035	—
32—33	—	—	5,95	180	0,033	—
33—34	—	—	5,95	200	0,029	—
34—35	—	—	5,95	220	0,027	—
35—36	—	—	5,95	230	0,025	—
36—37	—	—	5,95	200	0,029	—
37—38	—	—	5,95	170	0,035	—
38—39	0	10,1	12,1	2000	—	0,01
39—0	30,5	164	343,2	4000	—	0,086
					$\Sigma T_o = 2,649$	$\Sigma T_{мв} = 0,695$

Окончательно время цикла автоматической работы станка по программе равно  $T_{ц.а.} = 2,649 + 0,695 = 3,34$  мин.

Суммарное вспомогательное время составит

$$T_{\text{в}} = 0,37 + 0,18 + 0,855 = 1,405 \text{ мин.}$$

Время на организационное и техническое обслуживание рабочего места, отдых и личные потребности приведено в процентах от оперативного времени (см. ч. I, карту 16, поз. 2):

$$a_{\text{тех}} + a_{\text{орг}} + a_{\text{отд}} = 8\%.$$

Окончательно норма штучного времени равна

$$T_{\text{ш}} = (3,34 + 1,405) \cdot (1 + 0,08) = 5,12 \text{ мин.}$$

Пример 2. Расчет режимов резания и норм штучного времени для операции растачивания.

## Исходные данные

### Деталь

Наименование детали — корпус водяного насоса (рис. 2.1.4).  
Материал — серый чугун СЧ 18 (НВ 2100...2320 МПа).

Точность обработки поверхностей: 1 — IT7, 2 — IT9.

Шероховатость поверхностей: 1, 2 — Ra2,5.

### Заготовка

Метод получения заготовки — отливка III класса точности (IT17).

Масса — 1,5 кг.

Состояние поверхностей — без корки.

Припуск на обработку поверхности: 1 — 8 мм, 2 — 8 мм.

Размеры заготовки проставлены на рис. 2.1.3. в скобках.

Особые условия: базовые поверхности предварительно обработаны, торец 3 подрезан в размер 150 мм.

### Станок

Модель станка 16K20TI (см приложение 46).

Паспортные данные станка:

Частота вращения шпинделя  $n$ , об/мин: 10; 18; 25; 35,5; 50; 71; 100; 140; 180; 200; 250; 280; 355; 500; 560; 630; 710; 800; 1000; 1400; 2000.

Пределы подачи  $S_m$ , мм/мин: по оси координат  $x$  — 0,05...2800;  
по оси координат  $z$  — 0,1...5600.

Регулирование подачи бесступенчатое.

Максимальное усилие подачи  $H$ : по оси координат  $x$  — 3600;  
по оси координат  $z$  — 8000.

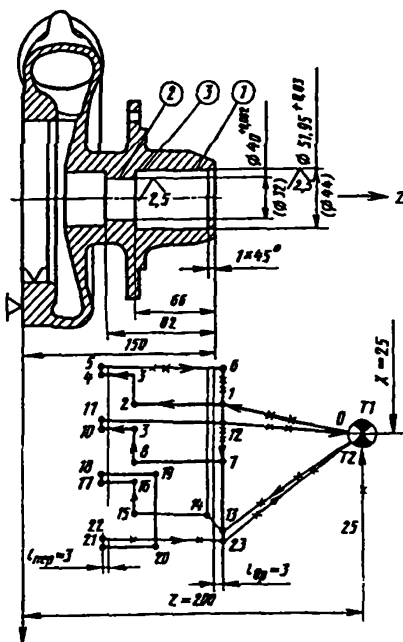


Рис. 2.1.4. Эскиз детали для примера нормирования операции растачивания.

Мощность привода движения (в кВт) — 11.

### Операция

Приспособление — специальное.

Содержание операции: 1. Расточить поверхность 1;  
2. Расточить поверхность 2.

### Выбор стадий обработки

По карте 1 определяют необходимые стадии обработки. Для получения размера детали  $51,95^{+0,03}$ , соответствующего 7 качеству, из заготовки 17 качества (поз. 1, инд. г) необходимо вести обработку в четыре стадии: черновая — получение 14 качества, получистовая — 12 качества, чистовая — 9 качества, отделочная — 7 качества. Для получения размера детали  $40^{+0,002}$ , соответствующего 9 качеству, из заготовки 17 качества (поз. 1, инд. в) необходимо вести обработку в три стадии: черновая — получение 14 качества, получистовая — 12 качества, чистовая — 9 качества.

### Выбор глубины резания

Выбор минимально необходимой глубины резания для II (получистовой), III (чистовой) и IV (отделочной) стадий осуществляется по карте 2 в последовательности, обратной обработке.

Для поверхности 1 ( $\varnothing 51,95 H7^{+0,030}$ ) диаметр детали входит в интервал размеров от 50 до 80 мм. Глубина резания для получения из 9 качества 7 качества составляет  $t_{IV} = 0,3$  мм (поз. 4, инд. в). Аналогично для III стадии  $t_{III} = 0,8$  мм (поз. 4, инд. б), II стадии —  $t_{II} = 1,5$  мм (поз. 4, инд. а).

Для I стадии обработки глубина резания равна

$$t_I = \frac{51,95 - 44}{2} - (1,5 + 0,8 + 0,3) = 1,4 \text{ мм.}$$

Для поверхности 2 ( $\varnothing 40H9^{+0,002}$ ) диаметр детали входит в интервал размеров от 30 до 50 мм. Глубина резания для получения из 12 качества 9 качества составляет  $t_{IV} = 0,7$  мм (поз. 3, инд. л.). Аналогично для II стадии  $t_{II} = 1,3$  мм (поз. 3, инд. а).

Для I стадии

$$t_I = \frac{40 - 32}{2} - (1,3 + 0,7) = 2,0 \text{ мм.}$$

Выбранные значения заносятся в табл. 2.1.4.

### Выбор инструмента

Резцы (оправки) следует применять наименьшей технологически возможной длины и наибольшего технологически допустимого сечения. Принимаем резец с диаметром сечения  $d = 20$  мм и вылетом  $l = 100$  мм.

В соответствии с рекомендациями приложения 1 обработку производим пластинами из твердого сплава: ВК6 — на черновой и получистовой стадиях, ВКЗМ — на чистовой и отделочной стадиях.

По приложению 6 выбирают твердосплавную пластину ромбической формы; способ крепления пластины — качающимся элементом.

Для обработки поверхностей 1 и 2 принимают углы в плане  $\varphi = 95^\circ$ ,  $\varphi_1 = 5^\circ$ .



## Определение режима резания

Элементы режима резания	Стадии обработки						
	черновая		получистовая		чистовая		отделочная
	№ поверхности						
	1	2	1	2	1	2	1
Глубина резания $t$ , мм	1,4	2,0	1,5	1,3	0,8	0,7	0,3
Табличная подача $S_{0T}$ , мм/об	0,63	0,63	0,4	0,4	0,25	0,25	0,2
Принятая подача $S_0$ , мм/об	0,42	0,42	0,27	0,27	0,09	0,09	0,07
Табличная скорость резания $v_t$ , м/мин	214	214	244	244	438	438	577
Скорректированная скорость резания $v$ , м/мин	56,8	56,8	86,5	86,5	85,4	85,4	112,5
Фактическая частота вращения шпинделя $n$ , об/мин	355	500	560	710	560	710	710
Фактическая скорость резания $v_f$ , м/мин	52,4	56,5	88	86	91	89	116
Табличная мощность резания $N_T$ , кВт	5,8	5,8	4,4	4,4	—	—	—
Фактическая мощность резания $N$ , кВт	1,7	1,7	1,1	1,7	—	—	—
Минутная подача $S_m$ , мм/мин	149	210	151	191	50,4	64	49,7

Геометрические параметры режущей части инструмента выбирают из приложения 8. Для черновой и получистовой стадий:

$\alpha=6^\circ$  — задний угол;

$\gamma=8^\circ$  — передний угол;

$f=0,4$  — ширина фаски режущей кромки, мм (форма передней поверхности резца плоская с фаской):

$r=0,2$  — радиус округления режущей кромки, мм;

$r_s=1,0$  — радиус вершины резца, мм.

Для чистовой и отделочной стадий обработки (форма передней поверхности резца плоская без фаски):

$\alpha=8^\circ$  — задний угол;

$\gamma=12^\circ$  — передний угол;

$r=0,02$  — радиус округления режущей кромки, мм;

$r_s=0,6$  — радиус вершины резца, мм.

Нормативный период стойкости принимаем  $T=30$  мин (приложение 13).

## Выбор подачи

На черновой стадии обработки подачу выбирают по карте 9. При растачивании резцом круглого сечения  $d=20$  мм для поверхности 1 при глубине резания  $t_1=1,4$  мм и для поверхности 2 при глубине резания  $t_1=2,0$  мм рекомендуется подача  $S_{0T}=0,63$  мм/об (поз. 11, инд. г). На получистовой стадии обработки значения подач для поверхностей 1 и 2 определяют по карте 10 аналогичным образом:  $S_{0T}=0,4$  мм/об (поз. 12, инд. г). Выбранные значения подач корректируют с учетом поправочных коэффициентов, которые выбирают по карте 11 для измененных условий в зависимости от:

инструментального материала  $K_{S_m}=1,15$ ;

состояния поверхности заготовки  $K_{S_n}=1,0$ ;

способа крепления пластины  $K_{S_p}=1,1$ ;

диаметра детали  $K_{S_D}=0,62$ ;

геометрических параметров резца  $K_{S_r}=1,0$ ;

механических свойств обрабатываемого материала  $K_{S_M}=0,85$ ;

вылета резца  $K_{S_1} = 1,0$ .

Окончательно значения подач для черновой и получистовой стадий обработки определяют по формуле

$$S_o = S_{o_t} \cdot K_{S_n} \cdot K_{S_p} \cdot K_{S_D} \cdot K_{S_\varphi} \cdot K_{S_m} \cdot K_{S_l}$$

С учетом поправочных коэффициентов подачи принимают следующие значения:

на черновой стадии для поверхностей 1 и 2

$$S_o = 0,63 \cdot 1,15 \cdot 1,0 \cdot 1,1 \cdot 0,62 \cdot 1,0 \cdot 0,85 \cdot 1,0 = 0,42 \text{ мм/об};$$

на получистовой стадии для поверхностей 1 и 2

$$S_o = 0,4 \cdot 1,15 \cdot 1,0 \cdot 1,1 \cdot 0,62 \cdot 1,0 \cdot 0,85 \cdot 1,0 = 0,27 \text{ мм/об}.$$

Принятое значение подачи на черновой стадии обработки проверяют по осевой  $P_x$  и радиальной  $P_y$ , составляющим силы резания, допустимым прочностью механизма подач.

Табличные значения составляющих силы резания при обработке поверхности 2 с глубиной резания  $t = 2,0$  мм и подачей  $S_o = 0,42$  мм/об определяют по карте 32:  $P_{x_t} = 660$  Н (поз. 1, инд. м),  $P_{y_t} = 220$  Н (поз. 2, инд. м). По карте 33 определяют поправочные коэффициенты на силы резания для измененных условий в зависимости от:

механических свойств обрабатываемого материала  $K_{P_{m_x}} = K_{P_{m_x}} = 1,3$ ;

главного угла в плане  $K_{P_{x_\varphi}} = K_{P_{y_\varphi}} = 1,0$ ;

переднего угла  $K_{P_{x_t}} = K_{P_{y_t}} = 0,9$ ;

угла наклона кромки  $K_{P_{x_\lambda}} = K_{P_{y_\lambda}} = 1,0$ .

Значения составляющих усилия резания  $P_x$ ,  $P_y$  определяют по формулам:

$$P_x = P_{x_t} \cdot K_{P_{m_x}} \cdot K_{P_{x_\varphi}} \cdot K_{P_{x_t}} \cdot K_{P_{x_\lambda}};$$

$$P_y = P_{y_t} \cdot K_{P_{m_x}} \cdot K_{P_{y_\varphi}} \cdot K_{P_{y_t}} \cdot K_{P_{y_\lambda}}.$$

С учетом поправочных коэффициентов силы резания принимают следующие значения:

$$P_x = 660 \cdot 1,3 \cdot 1,0 \cdot 0,9 \cdot 1,0 = 772 \text{ Н};$$

$$P_y = 220 \cdot 1,3 \cdot 1,0 \cdot 0,9 \cdot 1,0 = 257,4 \text{ Н}.$$

Рассчитанные значения составляющих усилия резания меньше допустимых механизмом подач станка в соответствующем направлении  $[P_x]_{ст} = 8000$  Н,  $[P_y]_{ст} = 3600$  Н.

Табличные и принятые значения подач черновой и получистовой стадий обработки заносят в табл. 2.1.4.

*Рекомендуемые значения подач:*

на чистовой стадии обработки для поверхностей 1 и 2 выбирают по карте 12 (поз. 10, инд. г):  $S_{o_t} = 0,25$  мм/об;

на отделочной стадии обработки для поверхности 1 выбирают по карте 13 (поз. 10, инд. г):  $S_{o_t} = 0,2$  мм/об.

По карте 14 определяют поправочные коэффициенты на подачу чистовой и отделочной стадий обработки для измененных условий в зависимости от:

механических свойств обрабатываемого материала  $K_{S_m} = 0,85$ ;

вылета резца  $K_{S_1} = 1,0$ ;

радиуса вершины резца  $K_{S_r} = 0,85$ ;

качества обрабатываемой детали на чистовой стадии для поверхностей 1 и 2 —  $K_{S_x} = 0,8$ ; на отделочной стадии для поверхности 1 —  $K_{S_x} = 0,85$ ;

диаметра детали  $K_{S_D} = 0,62$ .

Значения подачи для чистовой и отделочной стадий обработки определяют по формуле

$$S_o = S_{o_T} \cdot K_{S_M} \cdot K_{S_I} \cdot K_{S_r} \cdot K_{S_x} \cdot K_{S_D}.$$

С учетом поправочных коэффициентов подачи принимают следующие значения:

на чистовой стадии для поверхностей 1 и 2

$$S_o = 0,25 \cdot 0,85 \cdot 1,0 \cdot 0,85 \cdot 0,8 \cdot 0,62 = 0,09 \text{ мм/об};$$

на отделочной стадии для поверхности 1

$$S_o = 0,2 \cdot 0,85 \cdot 1,0 \cdot 0,85 \cdot 0,85 \cdot 0,62 = 0,07 \text{ мм/об}.$$

### Выбор скорости резания

Скорость резания на черновой и получистовой стадиях обработки для поверхностей 1 и 2 выбирают по карте 21. Черновой стадии обработки соответствует скорость резания  $v_T = 214$  м/мин (поз. 1, инд. д), получистовой стадии —  $v_T = 244$  м/мин (поз. 1, инд. в). Так же по карте 21 выбирают поправочные коэффициенты в зависимости от инструментального материала  $K_{V_M} = 0,75$ .

По карте 23 выбирают поправочные коэффициенты на скорость резания черновой и получистовой стадий обработки для измененных условий в зависимости от:

группы обрабатываемости материала  $K_{V_C} = 1,0$ ;

вида обработки  $K_{V_O} = 0,9$ ;

жесткости станка  $K_{V_J} = 0,75$ ;

механических свойств обрабатываемого материала  $K_{V_M} = 0,7$ ;

геометрических параметров резца  $K_{V_F} = 1,0$ ;

периода стойкости ( $T = 30$  мин) режущей части  $K_{V_T} = 1,0$ ;

наличия охлаждения  $K_{V_X} = 0,75$ .

Значение скорости для черновой и получистовой стадий обработки определяют по формуле

$$v = v_T \cdot K_{V_O} \cdot K_{V_C} \cdot K_{V_J} \cdot K_{V_M} \cdot K_{V_F} \cdot K_{V_T} \cdot K_{V_X} \cdot K_{V_M}.$$

С учетом поправочных коэффициентов скорости принимают значения:

на черновой стадии для поверхностей 1 и 2

$$v = 214 \cdot 0,75 \cdot 1,0 \cdot 0,9 \cdot 0,75 \cdot 0,7 \cdot 1,0 \cdot 1,0 \cdot 0,75 = 56,87 \text{ м/мин};$$

на получистовой стадии для поверхностей 1 и 2

$$v = 244 \cdot 0,75 \cdot 1,0 \cdot 0,9 \cdot 1,0 \cdot 0,7 \cdot 1,0 \cdot 1,0 \cdot 0,75 = 86,5 \text{ м/мин}.$$

Скорость резания на чистовой (поверхности 1 и 2) и отделочной (поверхность 1) стадиях обработки выбирают по карте 22. Чистовой стадии обработки соответствует скорость резания  $v_T = 438$  м/мин (поз. 9, инд. а), отделочной стадии —  $v_T = 577$  м/мин (поз. 7, инд. а). В этой же карте скорости резания корректируют с учетом инструментального материала  $K_{V_M} = 0,55$ .

Коэффициенты на скорость резания чистовой и отделочной стадий обработки для измененных условий выбирают аналогично черновой и получистовой стадиям обработки по карте 23.

Скорректированная скорость резания принимает следующие значения:

для чистовой стадии обработки

$$v = 438 \cdot 0,55 \cdot 1,0 \cdot 0,9 \cdot 0,75 \cdot 0,7 \cdot 1,0 \cdot 1,0 \cdot 0,75 = 85,4 \text{ м/мин};$$

для отделочной стадии обработки

$$v = 577 \cdot 0,55 \cdot 1,0 \cdot 0,9 \cdot 0,75 \cdot 0,7 \cdot 1,0 \cdot 1,0 \cdot 0,75 = 112,5 \text{ м/мин.}$$

Частоту вращения шпинделя определяют по формуле

$$n = \frac{1000 \cdot v}{\pi \cdot D}.$$

На черновой стадии обработки:

для поверхности 1

$$n = \frac{1000 \cdot 56,87}{3,14 \cdot 47} = 385,0 \text{ об/мин};$$

для поверхности 2

$$n = \frac{1000 \cdot 56,87}{3,14 \cdot 36} = 503 \text{ об/мин.}$$

Принимаем частоту вращения, имеющуюся на станке, для поверхности 1 —  $n_{\phi} = 355$  об/мин, для поверхности 2 —  $n_{\phi} = 500$  об/мин. Тогда фактическая скорость резания

$$v_{\phi} = \frac{\pi \cdot D \cdot n_{\phi}}{1000}, \text{ м/мин};$$

для поверхности 1

$$v_{\phi} = \frac{3,14 \cdot 47 \cdot 355}{1000} = 52,4 \text{ м/мин};$$

для поверхности 2

$$v_{\phi} = \frac{3,14 \cdot 36 \cdot 500}{1000} = 56,5 \text{ м/мин.}$$

Расчет частоты вращения шпинделя, корректировку их по паспорту станка и расчет фактической скорости резания для остальных поверхностей и стадии обработки производят аналогично. Результаты расчетов сведены в табл. 2.1.4.

Так как станок 16К20Т1 оснащен автоматической коробкой скоростей, то принятые значения частот вращения шпинделя задаются непосредственно в управляющей программе. Если используемый станок имеет ручное переключение частоты вращения шпинделя, то в управляющей программе необходимо предусмотреть технологические остановки для переключения или задавать для всех поверхностей и стадий обработки минимальную частоту вращения.

Для поверхности 2 на чистовой стадии обработки и для поверхности 1 на отделочной стадии обработки производят проверку подачи по обеспечению требуемой шероховатости. При обработке чугуна во всем диапазоне скоростей резцом с радиусом вершины  $r_n = 0,6$  мм по карте 25 рекомендуется подача  $S_{oT} = 0,22$  мм/об (поз. 2, инд. н). Корректируя подачу по шероховатости с учетом поправочных коэффициентов (карта 26) для измененных условий в зависимости от:

механических свойств обрабатываемого материала  $K_{S_n} = 1,2$ ;

инструментального материала  $K_{s_n} = 1,0$ ;  
вида обработки  $K_{s_o} = 0,8$ ;  
наличия охлаждения  $K_{s_m} = 0,85$ ,

получим  $S_o = 0,22 \cdot 1,2 \cdot 1,0 \cdot 0,8 \cdot 0,85 = 0,18$  мм/об.

Подачи, рассчитанные для поверхности 2 на чистовой стадии обработки и для поверхности 1 на отделочной стадии обработки, не превышают этого значения.

#### *Проверка выбранных режимов резания по мощности привода главного движения*

Для черновой и получистовой стадий обработки мощность резания определяют по карте 21 аналогично выбору скорости и корректируют в зависимости от твердости обрабатываемого материала  $K_N = 1,1$  (карта 24).

Расчет мощности, необходимой для резания, производят по формуле

$$N = N_T \cdot \frac{v_\phi}{v_T} \cdot K_N.$$

На черновой стадии обработки для поверхности 1  $N_T = 5,8$  кВт (поз. 1, инд. д);

$$N = 5,8 \cdot 1,1 \cdot \frac{52,4}{214} = 1,6 \text{ кВт};$$

для поверхности 2  $N_T = 5,8$  кВт (поз. 1, инд. д);

$$N = 5,8 \cdot 1,1 \cdot \frac{56,5}{214} = 1,7 \text{ кВт}.$$

Аналогично рассчитывают значения мощности резания на получистовой стадии. Расчетные данные по мощности заносят в табл. 2.1.4.

#### *Определение минутной подачи*

Минутную подачу рассчитывают по формуле

$$S_n = S_o \cdot n_\phi, \text{ мм/мин.}$$

Для черновой обработки для поверхности 1

$$S_T = 0,42 \cdot 355 = 149 \text{ мм/мин.}$$

Значения минутной подачи для остальных поверхностей и стадий обработки рассчитываются аналогично и заносятся в табл. 2.1.4.

#### *Определение времени цикла автоматической работы станка по программе*

Расчет времени автоматической работы станка по программе производят по методическим указаниям. Для станка 16К20Т1, на котором производится обработка детали, время фиксации револьверной головки  $t_{н\phi} = 2$  с и время поворота револьверной головки на одну позицию  $t_{нп} = 1$  с выбирают из приложения 46.

Результаты расчета приведены в табл. 2.1.5, на основании которой время автоматической работы станка по программе составляет

$$T_{ц.з} = \Sigma T_o + \Sigma T_{нв} = 4,21 + 1,84 = 6,05 \text{ мин.}$$

#### *Определение нормы штучного времени*

Расчет нормы штучного времени производят аналогично примеру для точения (см. пример 1).

Таблица 2.15

## Время автоматической работы станка по программе

Участок траектории или номера позиций инструмента, устанавливаемого из предыдущего в рабочее положение	Приращение по оси x, мм	Приращение по оси y, мм	Длина i-го участка траектории $L_i$ , мм	Минутная подача на i-м участке траектории $S_i$ , мм/мин	Машинно-вспомогательное время $T_{мв}$ , мин	Основное время автоматической работы станка по программе $T_0$ , мин
Инструмент № 2 — инструмент № 1	—	—	—	—	0,15	—
0—1	-47,0	-1,6	47,0	300,0	0,16	—
1—2	-69,0	0	69,0	149,0	—	0,46
2—3	0	-5,4	5,4	149,0	—	0,04
3—4	-19,0	0	19,0	210,0	—	0,9
4—5	0	-1	1,0	300,0	0,003	—
5—6	+88,0	0	88,0	300,0	0,29	—
6—7	0	+7,9	7,9	300,0	0,03	—
7—8	-69,0	0	69,0	151,0	—	0,46
8—9	0	-5,6	5,6	151,0	—	0,037
9—10	-19,0	0	19,0	191,0	—	0,01
10—11	0	-1	1,0	191,0	0,005	—
11—12	+88,0	0	88,0	300,0	0,29	—
12—0	+47,0	+6,7	47,5	300,0	0,16	—
Инструмент № 1 — инструмент № 2	—	—	—	—	0,05	—
0—13	-47,0	+5,0	47,3	300,0	0,16	—
13—14	-4,0	-4,0	5,6	50,4	—	0,11
14—15	-65,0	0	65,0	50,4	—	1,29
15—16	0	-6,3	6,3	50,4	—	0,12
16—17	-19,0	0	19,0	6,4	—	0,29
17—18	0	-1,0	1,0	300,0	0,005	—
18—19	+24,0	0	24,0	300,0	0,08	—
19—20	0	+1,3	1,3	300,0	0,04	—
20—21	-24,0	0	24,0	49,0	—	0,49
21—22	0	-1,0	1,0	300,0	0,003	—
22—23	+88,0	0	88,0	300,0	0,29	—
23—0	+47,0	+6,0	47,4	300,0	0,16	—
					$\Sigma T_{мв}=1,84$	$\Sigma T_0=4,21$

Вспомогательное время на установку и снятие детали  $T_{уст.} = 0,14$  мин (ч. I, карта 13, лист 1, поз. 7, инд. е).

Время на закрепление и открепление детали в специальном приспособлении  $T_{уст.} = 0,27$  мин (ч. I, карта 13, лист 3, поз. 44, инд. д).

Вспомогательное время, связанное с операцией  $T_{в.оп} = 0,15 + 0,03 = 0,18$  мин (ч. I, карта 14, поз. 6, инд. в).

Вспомогательное время на контрольные измерения содержит время на два измерения штангенглубиномером и два измерения гладким двусторонним калибром-пробкой (см. ч. I, карту 15, поз. 16, инд. г, д и поз. 188, инд. а, б):  $T_{из} = (0,12 + 0,13) + (0,13 + 0,15) = 0,53$  мин.

Суммарное вспомогательное время:  $T_{в.} = 0,14 + 0,27 + 0,18 + 0,53 = 1,12$  мин.

Время на организационное и техническое обслуживание рабочего места, отдых и личные потребности приведено в процентах от оперативного времени (см. ч. I, карту 16 поз. 2):

$a_{тех} + a_{орг} + a_{отд} = 8\%$ ;  $T_{ш} = (6,05 + 1,12) \cdot 1,08 = 7,74$  мин.

## КОЛИЧЕСТВО СТАДИИ ОБРАБОТКИ

Точение, растачивание

Карта 1

Лист 1

№ по- зиция	Метод получения заготовки	Квалитет заготовки	Квалитет детали							
			14		13...12		11...9		8...7	
			Требуемые стадии обработки							
			№ стадии	Наименова- ние стадии	№ стадии	Наименова- ние стадии	№ стадии	Наименова- ние стадии	№ стадии	Наименова- ние стадии
1	Литье стальное и чугунное III кл. точности в песчаные формы, прокат горячекатаный обычной и повышенной точности, горячая ковка и штамповка стальных деталей в штампах, на прессах и молотах	17	I	Черновая	I II	Черновая Получисто- вая	I II III	Черновая Получисто- вая Чистовая	I II III IV	Черновая Получисто- вая Чистовая Отделочная
2	Литье стальное, чугунное, цветных металлов и сплавов III кл. точности в песчаные формы, прокат горячекатаный обычной, повышенной и высокой точности, горячая ковка и штамповка стальных деталей в штампах, на прессах и молотах	16	I	Черновая	I II	Черновая Получисто- вая	I II III	Черновая Получисто- вая Чистовая	I II III IV	Черновая Получисто- вая Чистовая Отделочная
3	Литье стальное III кл. точности и чугунное I кл. точности в песчаные формы, стальное и чугунное в кокиль и центробежное, цветных металлов и сплавов II и III кл. точности в песчаные формы, кокиль и центробежное, прокат горячекатаный высокой точности, горячая ковка и штамповка стальных деталей в штампах, прессах и молотах	15	I	Черновая	I II	Черновая Получисто- вая	II III	Получисто- вая Чистовая	II III IV	Получисто- вая Чистовая Отделочная

**КОЛИЧЕСТВО СТАДИЙ ОБРАБОТКИ**

**Точение, растачивание**

Карта 1

Лист 2

№ по- зиции	Метод получения заготовки	Количество заготовок	Количество деталей											
			14		13...12		11...9		8...7					
			Требуемые стадии обработки											
			№ стадии	Наименование стадии	№ стадии	Наименование стадии	№ стадии	Наименование стадии	№ стадии	Наименование стадии				
4	Литье стальное II кл. точности и чугунное I кл. точности в песчаные формы, стальное, чугунное в кокиль, центробежное, чугунное в оболочковые формы, цветных металлов и сплавов II кл. точности в песчаные формы, оболочковые формы, в кокиль, центробежное и по выплавляемым моделям, горячая ковка и штамповка стальных деталей в штампах, на прессах и молотах	14	—	—	II	Получистовая	II	Получистовая	III	Чистовая	IV	Получистовая	Чистовая	Отделочная
5	Литье стальное I кл. точности в песчаные формы, в оболочковые формы и по выплавляемым моделям, чугунное в оболочковые формы и по выплавляемым моделям, цветных металлов и сплавов по выплавляемым моделям и под давлением. Сверление, зенкерование	13	—	—	II	Получистовая	III	Чистовая	III	Чистовая	IV	Чистовая	Отделочная	
6	Литье стальное I кл. точности в песчаные формы, в оболочковые формы и по выплавляемым моделям, чугунное по выплавляемым моделям и в оболочковые формы, цветных металлов и сплавов под давлением. Сверление, зенкерование	12	—	—	—	—	III	Чистовая	III	Чистовая	IV	Чистовая	Отделочная	
7	Литье стальное в оболочковые формы и по выплавляемым моделям, чугунное по выплавляемым моделям. Зенкерование	11	—	—	—	—	III	Чистовая	IV	Отделочная				

Индекс

а

б

в

г

Примечание. При обработке на станках класса точности П, В, А и С количество стадий обработки уменьшается на одну.



**ГЛУБИНА РЕЗАНИЯ, НЕОБХОДИМАЯ ДЛЯ  
ПОЛУЧИСТОВОЙ, ЧИСТОВОЙ И ОТДЕЛОЧНОЙ СТАДИИ  
ОБРАБОТКИ**

**Точение,  
расточивание**

**Карта 2**

№ позиции	Диаметр детали D, мм, до	Квалитет заготовки		
		14	13, 12	11, 10, 9
		Квалитет детали		
		13, 12	11, 10, 9	8, 7
		Стадии обработки		
		II полуцистовая	III чистовая	IV отделочная
		Глубина резания t, мм. не менее		
1	18	0,90	0,50	0,20
2	30	1,00	0,60	0,20
3	50	1,30	0,70	0,30
4	80	1,50	0,80	0,30
5	120	1,70	0,90	0,30
6	180	2,00	1,00	0,40
7	250	2,20	1,10	0,40
8	320	2,40	1,20	0,50
9	400	2,50	1,40	0,50
10	500	2,80	1,50	0,60
11	630	3,00	1,70	0,60
12	800	3,50	2,00	0,70
13	1000	4,00	2,20	0,80
14	1250	4,50	2,50	0,90
15	1600	5,30	2,80	1,00
16	2000	6,30	3,20	1,20
17	2500	7,00	3,80	1,40
18	>3150	12,00	4,00	2,00
Индекс		а	б	в

**ПОДАЧА ДЛЯ ЧЕРНОВОЙ СТАДИИ ОБРАБОТКИ (I стадия)**  
 Сталь, чугун, медные и алюминиевые сплавы.  
 Резцы с пластинами из твердого сплава и быстрорежущей стали.  
 Получение 14 качества деталей

Точение продольное и подрезание торцов

Карта 3

Лист 1

№ позиции	Обрабатываемый материал	Глубина резания $t$ , мм, до	Диаметр детали $D$ , мм, до					Поправочные коэффициенты на подачу в зависимости от:																				
			18	50	180	500	3150	5000	1. Инструментального материала $K_{S_M}$					2. Способа крепления пластины $K_{S_P}$														
									ТН20	КНТ16	Т14К6	Т5К10+ИП	ТТ7К12	Т5К10	Т15К6	Т5К12	Р6М5	1, 2	5, 6, 7	9, 10	11							
			Подача $S_{opt}$ , мм/об																									
1	Стали конструкционные углеродистые и легированные	2	0,21	0,45	0,83	—	—	—	0,90	0,95	1,10	1,20	1,15	1,00	1,15	1,10	1,00	1,05	—	—								
2		3	0,19	0,40	0,73	1,30	2,00	—	—	—				—							—	—	—	—	—	—	—	—
3		5	0,16	0,35	0,63	1,13	1,65	2,90	—	—				—							—	—	—	—	—	—	—	—
4		8	0,14	0,30	0,54	0,98	1,30	2,80	—	—	—	1,15	0,95	1,10	1,10	1,10	1,00	1,15	—	—								
5		12	—	0,26	0,48	0,87	1,00	2,40	—	—	—	—		—							—	—	—	—	—	—		
6		15	—	—	0,45	0,80	0,90	2,10	—	—	1,00	—	1,05	1,10	1,00	—	—	—	—	—								

Индекс

а б в г д е

Способы крепления пластины

1. Клин-прихватом	2. Качающим элементом	3. Винтом с конической головкой	4. Одноплечим прихватом	5. Двуплечим прихватом	6. Пайкой	7. Двуплечим прихватом за выемку	8. Элементом с конической головкой, пластина вертикальная	9. Боковым клиновым элементом, пластина вертикальная	10. Пайкой, пластина вертикальная	11. Прихватом, пластина с уступом
										

Примечание. При обработке ковкого чугуна табличные значения подачи для обработки серого чугуна поз. 13...18 следует умножить на коэффициент  $K_S = 0,9$ .

**ПОДАЧА ДЛЯ ЧЕРНОВОЙ СТАДИИ ОБРАБОТКИ (I стадия)**

Сталь, чугун, медные и алюминиевые сплавы.  
 Резцы с пластинами из твердого сплава и быстрорежущей стали.  
 Получение 14 качества детали

Точение продольное и подрезание торцов

Карта 3

Лист 2

Поправочные коэффициенты на подачу в зависимости от:

№ позиции	Обрабатываемый материал	Глубина резания t, мм, до	Диаметр детали D, мм, до					1. Инструментальный материал K <sub>SN</sub>										2. Способа крепления пластины K <sub>SP</sub>																			
			18	50	180	500	3150	5000	КНТ16	ВКЭМ	ВК6 ТТ8К6	ВК6М	ВК6	ВК6-ОМ	Т15К6	ТТ10К8Б	ВК10-ОМ	P6M5	4	1. 2	5. 6. 7	11															
			Подача S <sub>0T</sub> , мм/об																																		
7	Стали жаропрочные, коррозионно-стойкие, жаростойкие	2	0,18	0,22	0,26	0,36	0,96	-	-	-	-	-	-	-	-	-	-	-	-	-	-	-	-	-	-	-	-	-	-	-	-	-	-	-	-		
8		3	0,16	0,20	0,23	0,32	0,85	2,50	-	-	1,05	-	-	-	-	-	-	-	-	-	-	-	-	-	-	-	-	-	-	-	-	-	-	-	-		
9		5	0,13	0,17	0,20	0,28	0,73	2,30	-	-	[1,00]	[1,00]	-	-	-	-	-	-	-	-	-	-	-	-	-	-	-	-	-	-	-	-	-	-	-	-	
10		8	0,11	0,15	0,17	0,24	0,63	2,00	-	-	[1,00]	0,95	1,10	-	-	-	-	-	-	-	-	-	-	-	-	-	-	-	-	-	-	-	-	-	-	-	
11		12	-	0,13	0,15	0,22	0,56	1,80	-	-	-	0,85	-	0,85	0,95	-	-	-	-	-	-	-	-	-	-	-	-	-	-	-	-	-	-	-	-	-	
12		15	-	-	0,14	0,20	0,52	1,70	-	-	0,90	0,85	0,95	-	-	-	-	-	-	-	-	-	-	-	-	-	-	-	-	-	-	-	-	-	-	-	
13	Чугун серый	2	0,30	0,76	0,97	1,25	2,20	-	0,80	[1,00]	1,15	0,80	0,85	-	-	-	-	-	-	-	-	-	-	-	-	-	-	-	-	-	-	-	-	-	-	-	
14		3	0,28	0,70	0,90	1,14	2,00	-	-	[1,00]	1,15	0,80	0,85	-	-	-	-	-	-	-	-	-	-	-	-	-	-	-	-	-	-	-	-	-	-	-	
15		5	0,26	0,60	0,80	1,00	1,96	-	-	-	[1,00]	0,90	0,95	-	-	-	-	-	-	-	-	-	-	-	-	-	-	-	-	-	-	-	-	-	-	-	-
16		8	0,24	0,54	0,70	0,90	1,85	3,20	-	-	[1,00]	0,90	0,95	-	-	-	-	-	-	-	-	-	-	-	-	-	-	-	-	-	-	-	-	-	-	-	-
17		12	-	0,48	0,63	0,80	1,77	3,10	-	-	-	0,85	[1,00]	1,10	0,95	-	-	-	-	-	-	-	-	-	-	-	-	-	-	-	-	-	-	-	-	-	-
18		15	-	-	0,60	0,75	1,72	3,00	-	-	-	0,85	[1,00]	1,10	0,95	-	-	-	-	-	-	-	-	-	-	-	-	-	-	-	-	-	-	-	-	-	-
19	Медные и алюминиевые сплавы	2	0,25	0,58	0,98	1,60	-	-	0,90	[1,00]	1,15	1,10	-	-	-	-	-	-	-	-	-	-	-	-	-	-	-	-	-	-	-	-	-	-	-	-	
20		3	0,22	0,52	0,88	1,40	-	-	-	[1,00]	1,15	1,10	-	-	-	-	-	-	-	-	-	-	-	-	-	-	-	-	-	-	-	-	-	-	-	-	-
21		5	0,19	0,46	0,78	1,31	2,82	-	-	-	-	1,10	[1,00]	1,10	-	-	-	-	-	-	-	-	-	-	-	-	-	-	-	-	-	-	-	-	-	-	-
22		8	0,17	0,40	0,69	1,17	2,50	3,90	-	-	-	[1,00]	[1,00]	1,10	-	-	-	-	-	-	-	-	-	-	-	-	-	-	-	-	-	-	-	-	-	-	-
23		12	-	0,37	0,62	1,05	2,25	3,70	-	-	[1,00]	0,85	1,10	-	-	-	-	-	-	-	-	-	-	-	-	-	-	-	-	-	-	-	-	-	-	-	-
24		15	-	-	0,60	0,90	2,10	3,50	-	-	-	[1,00]	0,85	1,10	-	-	-	-	-	-	-	-	-	-	-	-	-	-	-	-	-	-	-	-	-	-	-
Индекс			а	б	в	г	д	е																													



# ПОДАЧА ДЛЯ ПОЛУЧИСТОВОЙ СТАДИИ ОБРАБОТКИ (II стадия)

Сталь, чугун, медные и алюминиевые сплавы.  
Резцы с пластинами из твердого сплава и быстрорежущей стали.  
Получение 12 качества детали

Точение продольное и подрезание торцов

Карта 4

Лист 2

№ позиции	Обрабатываемый материал	Глубина резания $t_1$ , мм, до	Диаметр детали D, мм, до					Поправочные коэффициенты на подачу в зависимости от:															
			18	50	180	500	3150	5000	1. Инструментального материала $K_{SM}$								2. Способа крепления пластин $K_{SP}$						
									КНТ16	ВКЗМ	ВК6 ТТ9К6	ВК6М	ВК8	ВК6-ОМ	Т15К6	ТТ10К8Б	ВК10-ОМ	Р6М5	4	7. 2	5. 6. 7. 8	11	
			Подача $S_{0T}$ , мм/об																				
7	Сталь жаропрочные, коррозионно-стойкие, жаростойкие	0,7	0,13	0,17	0,20	0,28	0,75	-	1	1	1,05	1,00	1,10	0,85	0,95	0,80	1,15	0,90	1,10	1	1,00	1,05	1
8		1,5	0,10	0,14	0,16	0,23	0,60	1,90															
9		2,0	0,10	0,13	0,14	0,21	0,54	1,70															
10		3,0	-	0,10	0,13	0,18	0,48	1,54															
11		7,0	-	-	0,10	0,14	0,37	1,20															
12	12,0	-	-	-	0,12	0,33	1,05	0,90	0,85	0,95	1	0,70	1,00	0,75	0,80	1,10	0,90	1,00	1,25				
13	Чугун серая	0,7	0,51	0,76	0,98	1,22	1,90	-	0,80	1,00	1,15	0,80	0,85	1	1	1	1,15	1,00	1,10	1	1,00	1,10	
14		1,5	0,43	0,64	0,82	1,00	1,70	-															
15		2,0	0,38	0,57	0,74	0,95	1,66	2,90															
16		3,0	0,35	0,52	0,68	0,87	1,59	2,78															
17		7,0	-	0,42	0,55	0,70	1,44	2,51															
18	12,0	-	-	0,49	0,63	1,37	2,38	0,80	0,90	1,00	1,10	0,95	1	1	1	1,15	0,80	0,90	1,00	1,10			
19	Медные и алюминиевые сплавы	0,7	0,20	0,43	0,73	1,20	2,50	-	0,90	1,00	1,15	1,10	1,10	1	1	1	1,25	1,00	1,10	1,05	1,10	1	
20		1,5	0,17	0,36	0,62	1,03	2,20	-															
21		2,0	0,14	0,32	0,55	0,92	1,98	-															
22		3,0	0,13	0,30	0,50	0,85	1,82	3,80															
23		7,0	-	0,24	0,40	0,67	1,47	3,10															
24		12,0	-	-	0,36	0,61	1,32	2,80															0,85

Индекс

- Примечания:
- Для получения 13 качества детали табличное значение подачи необходимо умножить на коэффициент  $K_S = 1,17$ .
  - Способы крепления пластин приведены в карте 3, лист 1.
  - При обработке ковкого чугуна табличное значение подачи для обработки серого чугуна поз. 13...18 следует умножить на коэффициент  $K_S = 0,9$ .

**ПОПРАВочНЫЕ КОЭФФИЦИЕНТЫ НА ПОДАчу ЧЕРНОВОЙ  
И ПОЛУЧИСТОВОЙ СТАДИИ ОБРАБОТКИ**  
Резцы с пластинами из твердого сплава и быстрорежущей стали

Точение продольное и подрезание торцов

Карт. 5

Лист 1

Поправочные коэффициенты для измененных условий работы в зависимости от:

1. Сечения державки резца $K_{S_d}$	Наибольший диаметр устанавливаемого изделия над станной $D$ , мм, до												Коэффициент $K_{S_d}$
	25	40	65	320	400	630	800	1000	1250	1600	2150	5000	
	Сечение державки резца $B \times H$ , мм												
	10×16	12×16	16×16	20×25	25×25	32×32	40×50	40×63	63×63	80×80	80×100	100×100	1.00
	—	10×16	12×16	20×20	20×25	25×32	40×40	50×50	40×63	63×80	80×80	80×100	0,95
	—	—	10×16	16×16	20×20	25×25	32×40	40×50	50×50	63×63	80×80	80×80	0,90
	—	—	—	12×16	16×16	20×25	32×32	40×40	40×50	40×63	63×63	63×80	0.80
2. Прочности режущей части $K_{S_h}$	Способ крепления пластины 1, 2, 3, 4, 6, 7							Коэффициент $K_{S_h}$	Способ крепления пластины 8, 9, 11				Коэффициент $K_{S_h}$
	Высота державки резца $H$ , мм								Высота державки резца $H$ , мм				
	16	20	25	32	40, 50	63	80		40	50	63	80	
	Толщина пластины $h$ , мм								Толщина пластины $h$ , мм				
	5	6	7	8	10	12	14		1,05	17	17	20	
4	5	6	7	8	10	12	1.00	14	14	17	20	1.00	
3	4	5	6	7	8	10	0,90	12	12	14	17	0,90	
—	3	4	5	6	7	8	0.75	10	10	12	14	0,75	

**ПОПРАВочНЫЕ КОЭФФИЦИЕНТЫ НА ПОДАчу ЧЕРНОВОЙ И ПОЛУЧИСТОВОЙ СТАДИИ ОБРАБОТКИ**

Резцы с пластинами из твердого сплава и быстрорежущей стали

Точение продольное и подрезание торцов

Карта 5

Лист 2

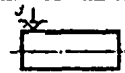
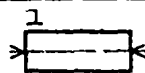
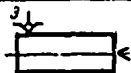
3. Механических свойств обрабатываемого материала  $K_{S_M}$

Твердость НВ, МПа, до								
1300	1500	1700	1900	2100	2400	2700	3000	3300
Коэффициент $K_{S_M}$ для:								
сталей								
1,25	1,20	1,15	1,05	1,00	0,90	0,80	0,70	0,60
чугуна серого и ковкого								
1,20	1,15	1,05	1,00	0,90	0,85	0,75	0,65	0,55
Предел прочности $\sigma_s$ , МПа, до								
—	100	200	300	400	500	600	650	—
Коэффициент $K_{S_M}$ для:								
алюминиевых сплавов								
—	1,25	1,20	1,15	1,10	1,05	1,00	0,95	—
медных сплавов								
—	—	1,30	1,20	1,15	1,10	1,05	1,00	—

4. Схемы установки заготовки  $K_{S_y}$

Отношение длины заготовки к диаметру  $L/D$ , до

Схемы установки заготовки



Коэффициент  $K_{S_y}$

5	0,80	1,00	1,20
10	—	0,90	1,08
15	—	0,80	0,96

**ПОПРАВочНЫЕ КОЭФФИЦИЕНТЫ НА ПОДАчу  
ИНТЕРНОВОЙ И ПОЛУЧИСТОВОЙ СТАДИИ ОБРАБОТКИ  
Резцы с пластинами из твердого сплава и быстрорежущей стали**

Углы при вершине и додрезание торцов

Карта 5

Лист 3

б. Состояния поверхности заготовки  $K_{S_n}$

С коркой

Без корки

Коэффициент  $K_{S_n}$

0,85

**1,00**

6. Геометрических параметров реза  $K_{S_p}$

Способ крепления пластины

механический

пайка

Форма пластины



Угол в плане  $\phi$ , град

45

90

90

45

60

60

45

—

45

60

75

90

Угол при вершине  $\alpha$ , град

60

55

80

90

90

108

120

—

120

105

75

Коэффициент  $K_{S_p}$

1,30

0,95

**1,00**

1,40

1,15

1,25

1,50

1,75

1,50

1,20

**1,00**



**ПОПРАВочНЫЕ КОЭФФИЦИЕНТЫ НА ПОДАчу  
ЧЕРНОВОЙ И ПОЛУЧИСТОВОЙ СТАДИИ ОБРАБОТКИ  
Резцы с пластинами из твердого сплава и быстрорежущей стали**

Точение продольное и подрезание торцов

Карта 5

Лист 4

7. Жесткости станка  
 $K_{S_j}$

Наибольший диаметр устанавливаемого изделия, мм, до

на токарном станке (лоботокарном, многоцелевом)

200	320	500	800	1250	—
-----	-----	-----	-----	------	---

на токарно-револьверном станке

на токарно-карусельном станке

25	65	800	1600	2500	5000
----	----	-----	------	------	------

Коэффициент  $K_{S_j}$

0,70	0,75	1,00	1,10	1,25	1,40
------	------	------	------	------	------

8. Вылета ползуна карусельного станка  
 $K_{S_i}$

Наибольший диаметр устанавливаемого изделия, мм

1250, 1600, 2000	2500, 3200	4000, 5000
------------------	------------	------------

Вылет ползуна карусельного станка, мм, до

500	400	200	1500	500	1700	500
-----	-----	-----	------	-----	------	-----

Коэффициент  $K_{S_i}$

0,70	0,80	1,00	0,70	1,00	0,70	1,00
------	------	------	------	------	------	------

**ПОДАЧА ДЛЯ ЧИСТОВОЙ СТАДИИ ОБРАБОТКИ  
(III стадии)**

**Сталь, чугун, медные и алюминиевые сплавы.**

**Резцы с пластинами из твердого сплава, быстрорежущей стали и минералокерамики.**

**Получение 10 качества детали**

**Точение продольное и подрезание торцов**

Карта 6

Лист 1

№ операции	Обрабатываемый материал	Глубина резания $t$ , мм, до	Диаметр детали $D$ , мм, до					
			18	50	180	500	3150	5000
			Подача $S_{0T}$ , мм/об					
1	Стали конструкционные углеродистые и легированные	0,3	0,09	0,17	0,31	—	—	—
2		0,4	0,08	0,16	0,28	0,50	—	—
3		0,6	0,07	0,14	0,25	0,45	1,00	—
4		1,0	0,06	0,12	0,22	0,40	0,90	2,15
5		2,0	—	—	—	0,31	0,75	1,70
6		4,0	—	—	—	—	0,60	1,34
7	Стали жаропрочные, коррозионно-стойкие и жаростойкие	0,3	0,07	0,10	0,11	0,16	0,42	—
8		0,4	0,06	0,09	0,10	0,15	0,38	—
9		0,6	0,06	0,08	0,09	0,13	0,34	1,10
10		1,0	—	0,07	0,08	0,11	0,30	0,96
11		2,0	—	0,05	0,06	0,09	0,24	0,77
12		4,0	—	—	0,05	0,07	0,19	0,62
13	Чугун серый	0,3	0,08	0,19	0,32	1,10	1,40	—
14		0,4	0,07	0,17	0,30	0,97	1,36	2,45
15		0,6	0,07	0,16	0,27	0,87	1,30	2,25
16		1,0	0,06	0,14	0,24	0,80	1,24	2,15
17		2,0	—	0,12	0,20	0,65	1,13	2,00
18		4,0	—	—	0,17	0,60	1,04	1,80
19	Медные и алюминиевые сплавы	0,3	0,10	0,23	0,39	0,65	1,40	—
20		0,4	0,09	0,21	0,36	0,61	1,30	2,70
21		0,6	0,08	0,19	0,33	0,55	1,19	2,50
22		1,0	0,07	0,17	0,30	0,50	1,07	2,25
23		2,0	—	0,14	0,24	0,41	0,89	1,87
24		4,0	—	—	0,20	0,35	0,75	1,58
Индекс			а	б	в	г	д	е

Примечание. При обработке ковкого чугуна табличное значение подачи для обработки серого чугуна поз. 13...18 следует умножать на коэффициент  $K_S = 0,9$ .

**ПОДАЧА ДЛЯ ОТДЕЛОЧНОЙ СТАДИИ ОБРАБОТКИ  
(IV стадия)**

Сталь, чугун, медные и алюминиевые сплавы.

Резцы с пластинами из твердого сплава, быстрорежущей стали и минералокерамики.

Получение 8 качества детали

Точение продольное и подрезание торцов

Карта 7

Лист 1

№ позиции	Обрабатываемый материал	Глубина резания $t$ , мм, до	Диаметр детали $D$ , мм, до					
			18	50	180	500	3150	500
			Подача $S_{0T}$ , мм/об					
1	Стали конструкционные углеродистые и легированные	0,15	0,03	0,05	0,09	—	—	—
2		0,20	0,02	0,04	0,08	0,14	—	—
3		0,30	—	0,04	0,07	0,13	0,30	—
4		0,45	—	—	0,06	0,11	0,28	0,64
5		1,00	—	—	—	0,09	0,22	0,50
6		2,00	—	—	—	—	0,17	0,40
7	Стали жаропрочные коррозионно-стойкие, жаростойкие	0,15	0,02	0,03	0,04	—	—	—
8		0,25	0,02	0,03	0,03	0,05	—	—
9		0,35	—	0,02	0,03	0,04	0,11	—
10		0,45	—	0,02	0,02	0,04	0,10	0,31
11		1,00	—	—	0,02	0,03	0,07	0,24
12		2,00	—	—	—	0,02	0,06	0,19
13	Чугун серый и ковкий	0,15	0,03	0,06	0,10	0,17	0,32	—
14		0,25	0,02	0,05	0,09	0,15	0,30	—
15		0,35	0,02	0,05	0,08	0,13	0,28	0,70
16		0,45	—	0,04	0,07	0,12	0,26	0,65
17		1,00	—	0,02	0,05	0,10	0,23	0,55
18		2,00	—	—	0,03	0,08	0,18	0,47
19	Медные и алюминиевые сплавы	0,15	0,03	0,07	0,12	0,20	0,42	—
20		0,25	0,03	0,06	0,10	0,18	0,38	—
21		0,35	0,02	0,06	0,09	0,16	0,35	0,72
22		0,45	0,02	0,05	0,09	0,15	0,32	0,67
23		1,00	—	0,04	0,07	0,12	0,26	0,55
24		2,00	—	—	0,06	0,10	0,22	0,48
Индекс			а	б	в	г	д	е

**ПОСРЕДСТВОМ КОТОРЫХ НА ПОДАЧУ ЧИСТОВОЙ И ОТДЕЛОЧНОЙ  
ТАЖИ ОБРАБОТКИ**

Точение продольное и подрезание торцов

Режущие материалы: быстрорежущая сталь и минералокерамика

Карта 8

Лист 1

Поправочные коэффициенты для конкретных условий работы в зависимости от:

Твердость, НВ, МПа, до

1. Механических свойств обрабатываемого материала  $K_{S_m}$

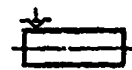
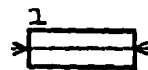
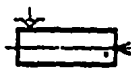
150	1600	1700	1900	2100	2400	2700	3000	3300
Кэффициент $K_{S_m}$ для:								
сталей								
1,25	1,20	1,15	1,05	1,00	0,90	0,80	0,70	0,60
чугуна серого и ковкого								
1,20	1,15	1,05	1,00	0,90	0,85	0,75	0,65	0,55
Предел прочности $\sigma_b$ , МПа, до								
—	100	200	300	400	500	600	650	—
Кэффициент $K_{S_m}$ для:								
алюминиевых сплавов								
—	1,25	1,20	1,15	1,10	1,05	1,00	0,90	—
медных сплавов								
—	—	1,30	1,20	1,15	1,10	1,05	1,00	—

48

2. Схемы установки заготовки  $K_{S_y}$

Отношение длины заготовки к диаметру  $L/D$ , до

Схемы установки заготовки



Кэффициент  $K_{S_y}$

5	0,80	1,00	1,20
10	—	0,90	1,08
15	—	0,80	0,96

**ПОПРАВочНЫЕ КОЭФФИЦИЕНТЫ НА ПОДАчу ЧИСТОВОЙ И ОТДЕЛОЧНОЙ  
СТАДИИ ОБРАБОТКИ**

Точение продольное и подрезание торцов

Резцы с пластинами из твердого сплава, быстрорежущей стали и минералокерамики

Карта 8

Лист 2

3. Радиуса  
резца  $K_{S_r}$  вершины

Радиус вершины резца  $r_n$ , мм, до

0,4	0,8	1,0	1,2	1,6	2,0	2,4
-----	-----	-----	-----	-----	-----	-----

Коэффициент  $K_S$

0,52	0,85	1,00	1,13	1,40	1,60	1,84
------	------	------	------	------	------	------

4. Качества обрабаты-  
ваемой детали  $K_{S_k}$

Стадии обработки

III

IV

Качества

11	10	9	8	7
----	----	---	---	---

Коэффициент  $K_{S_k}$

1,15	1,00	0,80	1,00	0,85
------	------	------	------	------

5. Кинематического уг-  
ла в плане  $K_{S_{\varphi_k}}$

Кинематический угол в плане  $\varphi_k$ , град, до

10	20	30	40	50	60	70
----	----	----	----	----	----	----

Коэффициент  $K_{S_{\varphi_k}}$

0,50	0,55	0,60	0,65	0,75	0,80	0,90
------	------	------	------	------	------	------

Кинематический угол в плане  $\varphi_k$ , град, до

80	90	100	110	120	130	140
----	----	-----	-----	-----	-----	-----

Коэффициент  $K_{S_{\varphi_k}}$

0,95	1,00	0,90	0,75	0,70	0,60	0,50
------	------	------	------	------	------	------

**ПОДАЧА ДЛЯ ЧЕРНОВОЙ СТАДИИ ОБРАБОТКИ (I стадия)**

Сталь, чугун, медные и алюминиевые сплавы.

Резцы с пластинами из твердого сплава и быстрорежущей стали. Получение 14  
качества детали

Растачивание

Карта 9

№ позиции	Обрабатываемый материал	Глубина резания t, мм, до	Сечение реза (оправки)												
			круглое							прямоугольное					
			диаметр d, мм							ширина B, мм					
			10	12	16	20	25	30	40	25	30	40	50	60	75
Подача S <sub>07</sub> , мм/об															
1	Стали конструкционные углеродистые и легированные	2	0,27	0,32	0,45	0,57	0,65	0,72	0,78	0,68	0,76	0,80	0,87	0,92	1,05
2		3	—	0,28	0,40	0,52	0,60	0,70	0,74	0,63	0,72	0,76	0,82	0,85	0,92
3		5	—	—	0,36	0,46	0,53	0,58	0,65	0,56	0,60	0,68	0,74	0,78	0,83
4		8	—	—	—	—	—	—	0,50	—	0,48	0,52	0,65	0,70	0,75
5		12	—	—	—	—	—	—	—	—	—	0,40	0,53	0,58	0,64
6	Стали жаропрочные, коррозионно-стойкие, жаростойкие	2	0,23	0,27	0,38	0,48	0,54	0,60	0,65	0,57	0,64	0,67	0,73	0,77	0,88
7		3	—	0,23	0,34	0,43	0,50	0,57	0,62	0,53	0,60	0,63	0,68	0,70	0,77
8		5	—	—	0,30	0,38	0,44	0,48	0,54	0,47	0,50	0,57	0,62	0,65	0,70
9		8	—	—	—	—	—	—	0,42	—	0,40	0,44	0,54	0,60	0,63
10		12	—	—	—	—	—	—	—	—	—	0,34	0,44	0,48	0,54
11	Чугун серый	2	0,30	0,35	0,50	0,63	0,70	0,80	0,85	0,74	0,84	0,88	0,95	1,00	1,15
12		3	—	0,30	0,44	0,57	0,66	0,77	0,80	0,70	0,80	0,84	0,90	0,94	1,00
13		5	—	—	0,40	0,50	0,58	0,64	0,72	0,62	0,66	0,75	0,82	0,86	1,00
14		8	—	—	—	—	—	—	0,55	—	0,53	0,57	0,70	0,77	0,90
15		12	—	—	—	—	—	—	—	—	—	0,44	0,58	0,64	0,82
16	Медные и алюминиевые сплавы	2	0,33	0,38	0,56	0,70	0,82	0,90	0,97	0,85	0,95	1,00	1,08	1,15	1,30
17		3	—	0,35	0,50	0,65	0,73	0,86	0,92	0,78	0,90	0,95	1,02	1,06	1,15
18		5	—	—	0,45	0,57	0,66	0,72	0,82	0,70	0,75	0,85	0,92	0,97	1,03
19		8	—	—	—	—	—	—	0,62	—	0,60	0,65	0,80	0,87	0,93
20		12	—	—	—	—	—	—	—	—	—	0,50	0,66	0,72	0,80
Индекс			а	б	в	г	д	е	ж	з	и	к	л	м	н

Примечание. При обработке ковкого чугуна значение подачи для серого чугуна (поз. 11, 15) необходимо умножить на коэффициент K<sub>S</sub> = 0,9

**ПОДАЧА ДЛЯ ПОЛУЧИСТОВОЙ СТАДИИ ОБРАБОТКИ (II стадия)**

Сталь, чугун, медные и алюминиевые сплавы.

Резцы с пластинами из твердого сплава и быстрорежущей стали. Получение 12 качества детали

Растачивание

Карта 10

№ позиции	Обрабатываемый материал	Глубина резания $t$ , мм, до	Сечение резца (оправки)												
			круглое						прямоугольное						
			диаметр $d$ , мм						ширина $B$ , мм						
			10	12	16	20	25	30	40	25	30	40	50	60	75
Подача $S_{0,2}$ , мм/об															
1	Стали конструкционные углеродистые и легированные	0,7	0,23	0,27	0,35	0,43	—	—	—	—	—	—	—	—	—
2		1,5	0,16	0,23	0,32	0,37	0,48	0,56	0,64	0,50	0,57	0,66	0,75	0,82	0,88
3		3,0	—	0,13	0,22	0,25	0,37	0,45	0,56	0,38	0,48	0,60	0,67	0,75	0,84
4		5,0	—	—	—	—	0,26	0,33	0,45	0,28	0,36	0,50	0,58	0,66	0,76
5		8,0	—	—	—	—	—	—	—	—	—	0,35	0,45	0,52	0,64
6	Стали жаропрочные, коррозионно-стойкие, жаростойкие	0,7	0,20	0,22	0,30	0,36	—	—	—	—	—	—	—	—	—
7		1,5	0,13	0,20	0,26	0,30	0,40	0,47	0,53	0,42	0,47	0,54	0,63	0,68	0,73
8		3,0	—	0,12	0,18	0,20	0,30	0,38	0,47	0,32	0,40	0,5	0,56	0,63	0,70
9		5,0	—	—	—	—	0,22	0,27	0,38	0,24	0,30	0,42	0,48	0,55	0,63
10		8,0	—	—	—	—	—	—	—	—	—	0,30	0,37	0,43	0,54
11	Чугун серый	0,7	0,25	0,30	0,38	0,47	—	—	—	—	—	—	—	—	—
12		1,5	0,18	0,25	0,35	0,40	0,52	0,60	0,70	0,55	0,62	0,72	0,80	0,90	0,96
13		3,0	—	0,14	0,24	0,27	0,40	0,50	0,62	0,42	0,52	0,66	0,73	0,82	0,92
14		5,0	—	—	—	—	0,28	0,36	0,48	0,30	0,40	0,54	0,64	0,73	0,83
15		8,0	—	—	—	—	—	—	—	—	—	0,38	0,48	0,56	0,64
16	Медные и алюминиевые сплавы	0,7	0,28	0,33	0,43	0,53	—	—	—	—	—	—	—	—	—
17		1,5	0,20	0,28	0,40	0,46	0,60	0,70	0,80	0,62	0,72	0,82	0,93	1,00	1,10
18		3,0	—	0,16	0,27	0,30	0,46	0,56	0,70	0,47	0,60	0,75	0,82	0,93	1,05
19		5,0	—	—	—	—	0,32	0,40	0,56	0,35	0,45	0,62	0,72	0,82	0,90
20		8,0	—	—	—	—	—	—	—	—	—	0,43	0,56	0,65	0,80
Индекс			а	б	в	г	д	е	ж	з	и	к	л	м	н

Примечания: 1. При обработке ковкого чугуна значение подачи для серого чугуна (поз. 11...15) необходимо умножить на коэффициент  $K_S = 0,9$ .

2 Для получения 13 качества детали табличное значение подачи необходимо умножить на коэффициент  $K_S = 1,17$ .

<b>ПОПРАВочНЫЕ КОЭФФИЦИЕНТЫ НА ПОДАЧУ ЧЕРНОВОЙ И ПОЛУЧИСТОВОЙ СТАДИИ ОБРАБОТКИ</b> Резцы с пластинами из твердого сплава и быстрорежущей стали	Растачивание	
	Карта 11	Лист 1

Поправочные коэффициенты для измененных условий работы в зависимости от:

1. Механических свойства обрабатываемого материала $K_{S_M}$	Твердость, НВ, МПа, до								
	1300	1500	1700	1900	2100	2400	2700	3000	3300
	Коэффициент $K_{S_M}$ для:								
	сталей								
	1,25	1,20	1,15	1,05	1,00	0,90	0,80	0,70	0,60
	чугуна серого и ковкого								
	1,20	1,15	1,05	1,00	0,90	0,85	0,75	0,65	0,55
	предел прочности $\sigma_b$ , МПа, до								
	—	100	200	300	400	500	600	650	—
	Коэффициент $K_{S_M}$ для:								
алюминиевых сплавов									
—	1,25	1,20	1,15	1,10	1,05	1,00	0,95	—	
медных сплавов									
—	—	1,30	1,20	1,15	1,10	1,05	1,00	—	
2. Состояния поверхности заготовки $K_{S_n}$	С коркой				Без корки				
	Коэффициент $K_{S_n}$								
	0,85				1,00				











**ПОПРАВочНЫЕ КОЭФФИЦИЕНТЫ НА ПОДАчу  
ЧЕРНОВОЙ И ПОЛУЧИСТОВОЙ СТАДИИ ОБРАБОТКИ**  
Резцы с пластинами из твердого сплава и быстрорежущей  
стали

Растачивание

Карта 11

Лист 2

3. Вылета реза (оправки) $K_{S_1}$	круглого сечения	Отношение вылета реза (оправки) к его диаметру $l/d$									
		3	5	7	9	$\geq 10$					
	Коэффициент $K_{S_1}$										
	1,15	1,00	0,80	0,68	0,50						
прямоугольного сечения	Отношение вылета реза (оправки) к его высоте $l/H$										
	3	5	7	9	$\geq 10$						
	Коэффициент $K_{S_1}$										
	1,00	0,90	0,82	0,74	0,56						
4. Геометрических параметров реза $K_{S_2}$	Способ крепления пластины										
	механический					пайка					
	Форма пластины										
											
	Угол в плане $\varphi$ , град										
	45	90	90	45	60	60	45	—	45	60, 75	90
	Угол при вершине $\alpha$ , град										
	60, 55		80	90	90	108	120	—	120	105	75
	Коэффициент $K_{S_2}$										
	1,30	0,95	1,0	1,40	1,15	1,25	1,50	1,75	1,50	1,20	1,00

ПОПРАВочНЫЕ КОЭФФИЦИЕНТЫ НА ПОДАчу ЧЕРНОВОЙ И ПОЛУЧИСТОВОЙ СТАДИИ ОБРАБОТКИ Резцы с пластинами из твердого сплава и быстрорежущей стали					Растачивание		
					Карта 11	Лист 3	
5. Диаметр детали $K_{SD}$	Диаметр детали D, мм, до						
	80	250	500	1000	2500		
	Коэффициент $K_{SD}$						
	0,62	0,80	1,00	1,20	1,45		
6. Способа крепления пластины $K_{Sp}$	Обрабатываемый мате- риал	Способ крепления пластины					
		4	2	5	6	11	
		Коэффициент $K_{Sp}$					
	Сталь	0,85	1,00	1,05	—	1,25	
	Чугун, медные и алю- миниевые сплавы	1,00	1,10	1,20	—		
7. Инструмен- тального материала $K_{Sn}$	Глубина резания t, мм, до	Инструментальный материал					
		КНТ-16	ВКЗМ	ВК6, ТТ8К6	ВК6М	ВК8	Р6М5
		Коэффициент $K_{Sn}$ для:					
	чугуна серого и ковкого						
	3	0,80	1,00	1,15	0,80	0,85	1,15
	8	—	—	1,00	0,90	0,95	
	12	—	—	0,85	1,00	1,10	
	медных и алюминиевых сплавов						
	3	0,90	1,00	1,15	1,10	—	1,25
	8	—	—	1,10	1,00		
12	—	—	1,00	0,85			

**ПОПРАВочНЫЕ КОЭФФИЦИЕНТЫ НА ПОДАчу  
чЕРНОВОЙ И ПОЛУЧИСТОВОЙ СТАДИИ  
ОБРАБОТКИ**

Резцы с пластинами из твердого сплава и  
быстрорежущей стали

Растачивание

Карта 11

Лист 4

7. Инструмен-  
тального ма-  
териала  $K_{S_n}$

Глубина  
резания  $t$ ,  
мм, до

Инструментальный материал

ТН 20	КНТ 16	Т14К8	Т5К10+ИП	ТТ7К12	Т5К10	Т15К6	Т5К12	Р6М5
-------	--------	-------	----------	--------	-------	-------	-------	------

Коэффициент  $K_{S_n}$

Сталь конструкционная углеродистая и легированная

3	0,90	0,95	1,10	1,20	1,15	1,00	1,15	1,10
8	—	—		1,15	1,10	0,95	1,10	
12	—	—	1,00	—		1,05	—	

Глубина  
резания  $t$ ,  
мм, до

Инструментальный материал

КНТ 16	ВК3М	ВК6 ТТ8К6	ВК6М	ВК8	ВК6-ОМ	Т15К6	ТТ10К86	ВК10-ОМ	Р6М5
--------	------	--------------	------	-----	--------	-------	---------	---------	------

Коэффициент  $K_{S_n}$  для:

сталей жаропрочных, коррозионно-стойких, жаростойких

3	—	—	1,05	1,00	1,10	0,95	0,80	1,15	0,90	1,10
6			1,00	0,95		0,85	0,70		0,80	
10			0,90	0,85	0,95	—	—	1,00	0,75	

Примечание. Способ крепления пластины см. в карте 3, лист 1.

**ПОДАЧА ДЛЯ ЧИСТОВОЙ СТАДИИ ОБРАБОТКИ (III стадия)**

Сталь, чугун, медные и алюминиевые сплавы.

Резцы с пластинами из твердого сплава, быстрорежущей стали и минералокерамики.

Получение 10 качества деталей

Растачивание

Карта 12

№ операции	Обрабатываемый материал	Глубина резания $t$ , мм. до	Сечение резца (оправки)												
			круглое						прямоугольное						
			диаметр $d$ , мм						ширина $B$ , мм						
			10	12	16	20	25	30	40	25	30	40	50	60	75
Подача $S_{op}$ , мм/об															
1	Стали конструкционные углеродистые и легированные	0,3	0,14	0,17	0,22	0,28	0,33	0,38	0,45	0,35	—	—	—	—	—
2		0,8	0,12	0,14	0,17	0,23	0,30	0,34	0,42	0,30	0,38	0,45	0,50	0,53	0,55
3		1,5	0,08	0,10	0,13	0,18	0,27	0,30	0,36	0,26	0,32	0,37	0,42	0,45	0,48
4		4,0	—	—	0,06	0,08	0,12	0,16	0,23	0,15	0,18	0,23	0,27	0,3	0,32
5	Стали жаропрочные, коррозионно-стойкие, жаростойкие	0,3	0,11	0,14	0,18	0,23	0,27	0,32	0,37	0,30	—	—	—	—	—
6		0,8	0,10	0,12	0,14	0,19	0,25	0,28	0,35	0,26	0,32	0,37	0,42	0,44	0,46
7		1,5	0,07	0,08	0,11	0,15	0,22	0,25	0,30	0,22	0,26	0,32	0,35	0,37	0,40
8		4,0	—	—	0,05	0,07	0,10	0,13	0,18	0,12	0,15	0,20	0,23	0,25	0,27
9	Чугун серый	0,3	0,15	0,18	0,24	0,30	0,36	0,42	0,50	0,38	—	—	—	—	—
10		0,8	0,13	0,15	0,18	0,25	0,32	0,37	0,46	0,33	0,40	0,50	0,55	0,58	0,60
11		1,5	0,10	0,11	0,14	0,20	0,28	0,33	0,40	0,28	0,35	0,41	0,46	0,50	0,53
12		4,0	—	—	0,07	0,10	0,13	0,17	0,25	0,16	0,20	0,25	0,30	0,33	0,35
13	Медные и алюминиевые сплавы	0,3	0,17	0,20	0,27	0,35	0,40	0,47	0,56	0,43	—	—	—	—	—
14		0,8	0,15	0,17	0,21	0,28	0,37	0,42	0,52	0,37	0,47	0,56	0,62	0,66	0,68
15		1,5	0,10	0,12	0,16	0,22	0,33	0,37	0,45	0,32	0,40	0,46	0,52	0,56	0,60
16		4,0	—	—	0,08	0,10	0,15	0,20	0,28	0,18	0,22	0,28	0,33	0,37	0,40
Индекс			а	б	в	г	д	е	ж	з	и	к	л	м	н

Примечание. При обработке ковкого чугуна значение подачи для серого чугуна (поз. 9...12) необходимо умножить на коэффициент  $K_s = 0,9$ .

ПОДАЧА ДЛЯ ОТДЕЛОЧНОЙ СТАДИИ ОБРАБОТКИ (IV стадия)

Сталь, чугун, медные и алюминиевые сплавы.

Резцы с пластинами из твердого сплава, быстрорежущей стали и минералокерамики.

Получение 8 качества детали

Растачивание

Карта 13

№ позиции	Обрабатываемый материал	Глубина резания t, мм, до	Сечение резца (оправки)												
			круглое							прямоугольное					
			диаметр d, мм							ширина B, мм					
			10	12	16	20	25	30	40	25	30	40	50	60	75
Подача $S_{0T}$ , мм/об															
1	Стали конструкционные углеродистые и легированные	0,20	0,12	0,15	0,17	0,22	0,26	0,30	0,34	0,28	0,32	0,37	0,40	—	—
2		0,50	0,10	0,12	0,15	0,18	0,22	0,26	0,30	0,23	0,27	0,32	0,36	0,4	0,43
3		1,0	—	—	—	—	—	—	0,27	—	—	0,28	0,30	0,35	0,38
4		1,5	—	—	—	—	—	—	—	—	—	—	—	0,28	0,32
5	Стали жаропрочные, коррозионно-стойкие и жаростойкие	0,2	0,10	0,12	0,14	0,18	0,21	0,25	0,28	0,23	0,26	0,30	0,33	—	—
6		0,5	0,08	0,10	0,12	0,15	0,17	0,20	0,25	0,19	0,22	0,26	0,30	0,33	0,36
7		1,0	—	—	—	—	—	—	0,22	—	—	0,23	0,25	0,28	0,30
8		1,5	—	—	—	—	—	—	—	—	—	—	—	0,23	0,25
9	Чугун серый	0,20	0,13	0,16	0,18	0,24	0,28	0,33	0,37	0,30	0,35	0,40	0,44	—	—
10		0,50	0,11	0,13	0,16	0,20	0,24	0,28	0,33	0,25	0,30	0,35	0,40	0,44	0,52
11		1,0	—	—	—	—	—	—	0,30	—	—	0,30	0,33	0,38	0,42
12		1,5	—	—	—	—	—	—	—	—	—	—	—	0,30	0,35
13	Медные и алюминиевые сплавы	0,20	0,15	0,18	0,20	0,27	0,32	0,37	0,42	0,35	0,40	0,46	0,50	—	—
14		0,50	0,12	0,15	0,18	0,22	0,27	0,32	0,37	0,28	0,33	0,40	0,45	0,50	0,53
15		1,0	—	—	—	—	—	—	0,33	—	—	0,35	0,37	0,43	0,47
16		1,5	—	—	—	—	—	—	—	—	—	—	—	0,35	0,40
Индекс			а	б	в	г	д	е	ж	з	и	к	л	м	н

Примечание. При обработке ковкого чугуна значение подачи для серого чугуна (поз. 9...12) необходимо умножить на коэффициент  $K_S = 0,9$ .

**ПОПРАВочНЫЕ КОЭФФИЦИЕНТЫ НА ПОДАчу  
ЧИСТОВОЙ И ОТДЕЛОЧНОЙ СТАДИИ ОБРАБОТКИ**

**Резцы с пластинами из твердого сплава, быстрорежущей  
стали и минералокерамики**

Растачивание

Карта 14

Лист 1

Поправочные коэффициенты для измененных условий работы в зависимости от:

1. Механических свойств  
обрабатываемого мате-  
риала  $K_{S_m}$

Твердость НВ, МПа, до									
1300	1500	1700	1900	2100	2400	2700	3000	3300	
Коэффициент $K_{S_m}$ для:									
сталей									
1,25	1,20	1,15	1,05	1,00	0,90	0,80	0,70	0,60	
чугуна серого и ковкого									
1,20	1,15	1,05	1,00	0,90	0,85	0,75	0,65	0,55	
Предел прочности обрабатываемого материала $\sigma_b$ , МПа, до									
—	100	200	300	400	500	600	650	—	
Коэффициент $K_{S_m}$ для:									
алюминиевых сплавов									
—	1,25	1,20	1,15	1,10	1,05	1,00	0,95	—	
медных сплавов									
—	—	1,30	1,20	1,15	1,10	1,05	1,00		

2. Вылета резца (оправ-  
ки)  $K_{S_l}$

круглого сечения	Отношение вылета резца (оправки) к его диаметру $l/d$				
	3	5	7	9	>10
	Коэффициент $K_{S_l}$				
	1,15	1,00	0,80	0,68	0,50
прямоуголь- ного сечения	Отношение вылета резца (оправки) к его вы- соте $l/H$				
	3	5	7	9	>10
	Коэффициент $K_{S_l}$				
	1,00	0,90	0,82	0,74	0,56

**ПОПРАВочНЫЕ КОЭФФИЦИЕНТЫ НА ПОДАЧУ  
ЧИСТОВОЙ И ОТДЕЛОЧНОЙ СТАДИИ ОБРАБОТКИ**

Резцы с пластинами из твердого сплава, быстрорежущей  
стали и минералокерамики

Растачивание

Карта 14

Лист 2

3. Радиуса вершины реза $K_{S_r}$	Радиус вершины реза $r_s$ , мм						
	0,4	0,8	1,0	1,2	1,6	2,0	2,4
	Коэффициент $K_{S_r}$						
	0,52	0,85	1,0	1,13	1,39	1,60	1,84
4. Качества обрабатываемой детали $K_{S_k}$	Стадия обработки						
	III			IV			
	Качества						
	11	10	9	8	7		
	Коэффициент $K_{S_k}$						
	1,15	1,00	0,80	1,00	0,85		
5. Кинематического угла в плане $K_{S_{\varphi_k}}$	Кинематический угол в плане $\varphi_k$ , град, до						
	10	20	30	40	50	60	70
	Коэффициент $K_{S_{\varphi_k}}$						
	0,50	0,55	0,60	0,65	0,75	0,80	0,90
	Кинематический угол в плане $\varphi_k$ , град, до						
	80	90	100	110	120	130	140
Коэффициент $K_{S_{\varphi_k}}$							
	0,95	1,00	0,90	0,75	0,70	0,60	0,50
6. Диаметра детали $K_{S_D}$	Диаметр детали $D$ , мм, до						
	80	250	500	1000	2500		
	Коэффициент $K_{S_D}$						
	0,62	0,80	1,00	1,20	1,45		

**ПОДАЧА ДЛЯ ЧЕРНОВОЙ СТАДИИ ОБРАБОТКИ (I стадия)**

Сталь, чугун, медные и алюминиевые сплавы.

Борштанги консольные, резы с пластинами из твердого сплава. Получение 14 качества детали

Растачивание

Карта 15

Лист 1

№ позиции	Обрабатываемый материал	Глубина резания $t$ , мм. до	Диаметр шпинделя $D_{шп.}$ мм. до								
			80			110			150		
			Вылет $L_{общ} = L_{шп} + l_{опр}$ мм. до								
			300	500	800	300	500	800	500	1000	1500
Поддача $S_{от}$ мм/об											
1	Стали конструкционные углеродистые и легированные	1	1,60	1,40	1,20	1,80	1,60	1,40	1,95	1,80	1,60
2		1,07	0,93	0,80	1,20	1,07	0,93	1,33	1,20	1,07	
3		0,80	0,70	0,60	0,90	0,80	0,70	1,00	0,90	0,80	
4		0,65	0,56	0,50	0,75	0,68	0,60	0,90	0,80	0,70	
5	Стали жаропрочные, коррозионно-стойкие, жаростойкие	1	1,30	1,12	0,96	1,45	1,30	1,12	1,56	1,45	1,30
6		0,86	0,75	0,64	0,96	0,86	0,75	1,07	0,96	0,86	
7		0,64	0,56	0,48	0,72	0,64	0,56	0,80	0,72	0,64	
8		0,52	0,45	0,40	0,60	0,55	0,48	0,72	0,64	0,56	
9	Чугун серый	1	1,79	1,57	1,34	2,24	1,79	1,46	2,69	2,01	1,79
10		1,04	0,91	0,78	1,29	1,04	0,84	1,55	1,16	1,04	
11		0,80	0,70	0,60	1,00	0,80	0,65	1,20	0,90	0,80	
12		0,70	0,60	0,50	0,80	0,70	0,55	1,00	0,80	0,60	
13	Медные и алюминиевые сплавы	1	1,70	1,49	1,26	2,15	1,68	1,39	2,56	1,91	1,70
14		0,95	0,83	0,72	1,18	0,95	0,77	1,42	1,06	0,95	
15		0,71	0,62	0,53	0,89	0,71	0,58	1,07	0,80	0,71	
16		0,64	0,55	0,46	0,73	0,64	0,50	0,91	0,73	0,55	
Индекс			а	б	в	г	д	е	ж	з	и



**ПОДАЧА ДЛЯ ЧЕРНОВОЙ СТАДИИ ОБРАБОТКИ (1 стадия)**

Сталь, чугун, медные и алюминиевые сплавы.

Борштанги консольные, резцы с пластинами из твердого сплава. Получение 14 качества детали

Растачивание

Карта 15

Лист 2

№ позиции	Обрабатываемый материал	Глубина резания $t$ , мм, до	Диаметр шпинделя $D_{шп}$ , мм, до					
			200			300		
			Вылет $L_{общ} = L_{шп} + l_{опр}$ , мм, до					
			800	1500	2000	1000	1500	2000
			Подача $S_{оп}$ , мм/об					
1	Стали конструкционные углеродистые и легированные	1	2,40	2,20	1,95	3,19	2,99	2,59
2		3	1,60	1,47	1,33	2,13	2,00	1,73
3		5	1,20	1,10	1,00	1,60	1,50	1,30
4		8	1,00	0,84	0,80	1,20	1,14	1,05
5	Стали жаропрочные, коррозионно-стойкие, жаростойкие	1	1,92	1,70	1,56	2,55	2,39	2,08
6		3	1,28	1,18	1,07	1,70	1,60	1,38
7		5	0,96	0,88	0,80	1,28	1,20	1,04
8		8	0,80	0,67	0,64	0,96	0,91	0,84
9	Чугун серый	1	1,69	2,24	2,01	3,14	2,24	1,79
10		3	1,55	1,29	1,16	1,81	1,29	1,04
11		5	1,20	1,00	0,90	1,40	1,00	0,80
12		8	1,00	0,90	0,80	1,20	0,90	0,75
13	Медные и алюминиевые сплавы	1	2,52	2,13	1,91	2,98	2,13	1,70
14		3	1,44	1,18	1,06	1,66	1,18	0,95
15		5	1,07	0,89	0,80	1,24	0,89	0,71
16		8	0,91	0,82	0,73	1,10	0,82	0,69

Индекс

к

л

м

н

о

п

Примечание. При обработке ковкого чугуна табличные значения подачи для серого чугуна поз. 9...12 необходимо умножить на коэффициент  $K_S = 0,9$ .

**ПОДАЧА ДЛЯ ПОЛУЧИСТОВОЙ СТАДИИ ОБРАБОТКИ (II стадия)**

Сталь, чугун, медные и алюминиевые сплавы.

Борштанги консольные, резцы с пластинами из твердого сплава. Получение 13 качества детали

Растачивание

Карта 16

Лист 1

Диаметр шпинделя  $D_{шп}$ , мм. до

80

110

150

Вылет  $L_{общ} = L_{шп} + l_{опр}$ , мм. до

300

500

800

300

500

800

500

1000

1500

Подача  $S_{0,7}$ , мм/об

№ позиции	Обрабатываемый материал	Глубина резания $t$ , мм. до	Диаметр шпинделя $D_{шп}$ , мм. до								
			80			110			150		
			Вылет $L_{общ} = L_{шп} + l_{опр}$ , мм. до								
			300	500	800	300	500	800	500	1000	1500
			Подача $S_{0,7}$ , мм/об								
1	Стали конструкционные углеродистые и легированные	1	0,86	0,76	0,65	0,97	0,86	0,76	1,05	0,97	0,86
2		2	0,66	0,58	0,49	0,75	0,66	0,58	0,81	0,75	0,66
3		3	0,58	0,50	0,43	0,65	0,58	0,50	0,72	0,65	0,58
4		5	0,41	0,36	0,31	0,42	0,41	0,36	0,51	0,46	0,41
5		8	0,33	0,29	0,26	0,38	0,35	0,31	0,46	0,41	0,36
6	Стали жаропрочные, коррозионно-стойкие, жаростойкие	1	0,69	0,61	0,52	0,78	0,69	0,61	0,84	0,78	0,69
7		2	0,53	0,46	0,39	0,60	0,53	0,46	0,65	0,60	0,53
8		3	0,46	0,40	0,34	0,52	0,46	0,40	0,58	0,52	0,46
9		5	0,33	0,29	0,25	0,34	0,33	0,29	0,41	0,36	0,33
10		8	0,26	0,23	0,21	0,31	0,28	0,25	0,37	0,32	0,29
11	Чугун серый	1	0,97	0,85	0,72	1,21	0,97	0,79	1,45	1,09	0,97
12		2	0,69	0,60	0,51	0,86	0,69	0,56	1,02	0,77	0,69
13		3	0,53	0,49	0,42	0,69	0,53	0,45	0,84	0,63	0,53
14		5	0,41	0,36	0,31	0,51	0,41	0,31	0,61	0,46	0,41
15		8	0,36	0,31	0,26	0,41	0,36	0,26	0,51	0,41	0,31
16	Медные и алюминиевые сплавы	1	0,85	0,78	0,68	1,09	0,85	0,70	1,33	1,00	0,85
17		2	0,60	0,55	0,48	0,77	0,60	0,50	0,94	0,71	0,60
18		3	0,49	0,45	0,39	0,63	0,49	0,41	0,77	0,58	0,49
19		5	0,36	0,32	0,28	0,45	0,36	0,28	0,54	0,41	0,36
20		8	0,33	0,28	0,24	0,37	0,33	0,24	0,47	0,37	0,28
Индекс			а	б	в	г	д	е	ж	з	и

ПОДАЧА ДЛЯ ПОЛУЧИСТОВОЙ СТАДИИ ОБРАБОТКИ (II стадия) Сталь, чугун, медные и алюминиевые сплавы.						Растачивание		
Борштанги консольные, резцы с пластинами из твердого сплава. Получение 13 качества детали						Карта 16		Лист 2
№ позиции	Обрабатываемый материал	Глубина резанья t, мм, до	Диаметр шпинделя $D_{шп}$ , мм, до					
			200			300		
			Вылет $L_{общ} = L_{шп} + l_{опр}$ , мм, до					
			800	1500	2000	1000	1500	2000
Подача $S_{от}$ , мм/об								
1	Стали конструкцион- ные углеродистые и легированные	1	1,29	1,18	1,05	1,72	1,61	1,39
2		2	0,99	0,91	0,81	1,33	1,25	1,07
3		3	0,86	0,79	0,72	1,15	1,08	0,93
4		5	0,81	0,56	0,51	0,82	0,77	0,66
5		8	0,51	0,43	0,41	0,61	0,58	0,54
6	Стали жаропрочные, коррозионно-стойкие, жаростойкие	1	1,03	0,94	0,84	1,38	1,29	1,11
7		2	0,79	0,73	0,65	1,06	1,00	0,86
8		3	0,69	0,63	0,58	0,92	0,86	0,74
9		5	0,49	0,45	0,41	0,66	0,62	0,53
10		8	0,41	0,34	0,33	0,49	0,46	0,43
11	Чугун серый	1	1,45	1,21	1,09	1,69	1,21	0,96
12		2	1,02	0,86	0,77	1,19	0,86	0,69
13		3	0,84	0,69	0,69	0,98	0,69	0,56
14		5	0,61	0,51	0,46	0,71	0,51	0,41
15		8	0,51	0,46	0,41	0,61	0,46	0,38
16	Медные и алюми- новые сплавы	1	1,33	1,09	1,00	1,56	1,09	0,88
17		2	0,94	0,77	0,71	1,10	0,77	0,62
18		3	0,77	0,63	0,58	0,90	0,63	0,51
19		5	0,54	0,45	0,41	0,63	0,45	0,36
20		8	0,47	0,42	0,37	0,56	0,42	0,35
Индекс			к	л	м	н	о	п

Примечания: 1. Для получения 12 качества детали табличное значение подачи необходимо умножить на коэффициент  $K_S = 0,5$ .

2. При обработке ковкого чугуна табличные значения подачи для серого чугуна поз. 11...15 необходимо умножить на коэффициент  $K_S = 0,9$ .

**ПОПРАВОЧНЫЕ КОЭФФИЦИЕНТЫ НА ПОДАЧУ  
ДЛЯ ЧЕРНОВОЙ И ПОЛУЧИСТОВОЙ СТАДИИ  
ОБРАБОТКИ**

**Борштанги консольные, резцы с пластинами из твердого сплава**

Растачивание

Карта 17

Лист 1

Поправочные коэффициенты для измененных условий работы в зависимости от:

1. Инструментального материала  $K_{S_H}$

Глубина резания $t$ , мм, до	Инструментальный материал			
	T5K10	TT7K12	T15K6	T14K8
	Коэффициент $K_{S_H}$			
	Сталь конструкционная углеродистая и легированная			
3	—	—	1,00	1,10
6	—	—	0,90	1,00
12	1,15	1,25	0,90	1,00
Глубина резания $t$ , мм, до	Инструментальный материал			
	BK8	BK6	BK6M	BK3M
	Коэффициент $K_{S_H}$			
	Чугун серый и ковкий			
3	—	1,15	1,05	1,00
6	1,15	1,05	1,00	—
12	1,10	1,00	0,90	—
Стали жаропрочные, коррозионно-стойкие, жаростойкие				
3	—	1,20	1,15	1,00
6	1,15	1,10	1,00	—
12	1,10	1,00	0,85	—
Медные и алюминиевые сплавы				
3	—	1,20	1,10	1,00
6	—	1,10	1,00	—
12	1,15	1,00	0,85	—

**ПОПРАВочНЫЕ КОЭФФИЦИЕНТЫ НА ПОДАчу  
ДЛЯ ЧЕРНОВОЙ И ПОЛУЧИСТОВОЙ СТАДИИ  
ОБРАБОТКИ**

Борштанги консольные, резы с пластинами из твердого сплава

Растачивание

Карта 17

Лист 2

2. Состояние поверхности заготовки $K_{S_n}$	С коркой					Без-корки			
	Коэффициент $K_{S_n}$								
	0,80					1,00			
3. Механических свойств обрабатываемого материала $K_{S_m}$	Твердость, НВ, МПа, до								
	1300	1500	1700	1900	2100	2400	2700	3000	3300
	Коэффициент $K_{S_m}$ для:								
	сталей								
	1,25	1,20	1,15	1,10	1,00	0,90	0,80	0,70	0,60
	для чугуна серого и ковкого								
	1,20	1,15	1,05	1,00	0,90	0,85	0,75	0,65	0,55
	Предел прочности $\sigma$ , МПа, до								
	—	100	200	300	400	500	600	650	—
	Коэффициент $K_{S_m}$ для:								
	алюминиевых сплавов								
	—	1,25	1,20	1,15	1,10	1,05	1,00	0,95	—
медных сплавов									
—	—	1,30	1,20	1,15	1,10	1,05	1,00	—	
4. Геометрических параметров реза $K_{S_\varphi}$	Угол в плане $\varphi$ , град								
	45			60			90		
	Коэффициент $K_{S_\varphi}$								
1,10			1,00			0,90			

**ПОПРАВочНЫЕ КОЭФФИЦИЕНТЫ НА ПОДАчу  
ДЛЯ ЧЕРНОВОЙ И ПОЛУЧИСТОВОЙ СТАДИИ  
ОБРАБОТКИ**

Борштанги консольные, резцы с пластинами из твердого сплава

Растачивание

Карта 17

Лист 3

5. Отношения длины оправки к ее диаметру $K_{S_1}$	Обрабатываемый материал	Отношение длины оправки к диаметру $l/D$ , до				
		3	5	7	9	>10
	Коэффициент $K_{S_1}$					
	Сталь	1,31	<u>1,00</u>	0,82	0,72	0,66
	Чугун, медные и алюминиевые сплавы	1,25	<u>1,00</u>	0,84	0,74	0,70
6. Диаметра и длины оправки, диаметра и вылета шпинделя $K_{S_{d_0}}$	$\frac{d_{опр}}{D_{шп}}$ , до	$\frac{L_{шп}}{L_{обш}}$ , до				
		0,4	0,6	0,8	1,0	
	Коэффициент $K_{S_{d_0}}$					
	0,4	0,42	0,49	0,56	0,70	
	0,6	0,48	0,56	0,64	0,80	
	0,8	0,54	0,63	0,72	0,90	
	1,0	0,60	0,70	0,80	<u>1,00</u>	
7. Числа инструментов в наладке $K_{S_2}$	Число инструментов в наладке					
	Один резец			Два резца		
	Коэффициент $K_{S_2}$					
	<u>1,00</u>			1,40		

## ПОДАЧА ДЛЯ ЧИСТОВОЙ СТАДИИ ОБРАБОТКИ (III стадия)

Сталь, чугун, медные и алюминиевые сплавы.

Борштанги консольные, резцы с пластинами из твердого сплава и минералокерамики.  
Получение II качества детали

Растачивание

Карта 18

Лист 1

№ позиции	Обрабатываемый материал	Глубина резания $t$ , мм. до	Диаметр шпинделя $D_{шп}$ , мм. до								
			80			110			150		
			Вылет $L_{общ} = L_{шп} + l_{опр}$ , мм. до								
			300	500	800	300	500	800	500	1000	1500
Подача $S_{оп}$ , мм/об											
1	Стали конструкционные углеродистые и легированные	1	0,26	0,22	0,19	0,29	0,26	0,22	0,31	0,29	0,26
2		0,19	0,17	0,15	0,22	0,19	0,17	0,24	0,22	0,19	
3		0,17	0,15	0,12	0,19	0,17	0,15	0,21	0,19	0,17	
4		0,12	0,11	0,10	0,14	0,12	0,11	0,16	0,14	0,12	
5	Стали жаропрочные, коррозионно-стойкие, жаростойкие	1	0,21	0,18	0,15	0,23	0,21	0,18	0,25	0,23	0,21
6		0,15	0,14	0,12	0,18	0,15	0,14	0,19	0,18	0,15	
7		0,14	0,12	0,09	0,15	0,14	0,12	0,17	0,15	0,14	
8		0,09	0,09	0,08	0,11	0,09	0,09	0,13	0,11	0,09	
9	Чугун серый	1	0,29	0,25	0,21	0,36	0,29	0,23	0,43	0,32	0,29
10		0,20	0,18	0,15	0,25	0,20	0,16	0,30	0,23	0,20	
11		0,16	0,15	0,12	0,20	0,17	0,13	0,25	0,18	0,17	
12		0,12	0,11	0,10	0,16	0,12	0,10	0,19	0,14	0,12	
13	Медные и алюминиевые сплавы	1	0,25	0,24	0,18	0,31	0,28	0,21	0,40	0,30	0,28
14		0,18	0,17	0,13	0,22	0,20	0,15	0,28	0,21	0,20	
15		0,15	0,14	0,11	0,18	0,16	0,12	0,23	0,17	0,16	
16		0,11	0,10	0,09	0,14	0,11	0,09	0,17	0,12	0,11	
Индекс			а	б	в	г	д	е	ж	з	и

### ПОДАЧА ДЛЯ ЧИСТОВОЙ СТАДИИ ОБРАБОТКИ (III стадия)

Сталь, чугун, жидкие и алюминиевые сплавы.

Борштанги консольные, резцы с пластинами из твердого сплава и минералокерамики.  
Получение II качества детали

Растачивание

Карта 18

Лист 2

№ позиции	Обрабатываемый материал	Глубина резания l, мм. до	Диаметр шпинделя D <sub>шп.</sub> мм. до					
			200			300		
			Вмест L <sub>общ</sub> = L <sub>шп</sub> + l <sub>обр.</sub> мм. до					
			800	1500	2000	1000	1500	2000
			Подача S <sub>от.</sub> мм/об					
1	Стали конструкционные углеродистые и легированные	1	0,38	0,35	0,31	0,51	0,48	0,41
2		2	0,30	0,27	0,24	0,39	0,40	0,32
3		3	0,26	0,23	0,21	0,34	0,32	0,28
4		5	0,19	0,17	0,16	0,25	0,24	0,21
5	Стали жаропрочные, коррозионно-стойкие, жаростойкие	1	0,30	0,28	0,25	0,41	0,38	0,33
6		2	0,24	0,22	0,19	0,31	0,32	0,26
7		3	0,21	0,18	0,17	0,27	0,26	0,22
8		5	0,15	0,14	0,13	0,20	0,19	0,17
9	Чугун серый	1	0,43	0,36	0,32	0,50	0,36	0,29
10		2	0,30	0,30	0,23	0,35	0,25	0,20
11		3	0,25	0,25	0,18	0,29	0,20	0,17
12		5	0,19	0,19	0,14	0,22	0,16	0,12
13	Медные и алюминиевые сплавы	1	0,40	0,40	0,30	0,47	0,31	0,28
14		2	0,28	0,28	0,21	0,33	0,22	0,20
15		3	0,23	0,23	0,17	0,27	0,18	0,16
16		5	0,17	0,17	0,12	0,20	0,14	0,11

Индекс

к

л

м

н

о

п

Примечание. При обработке ковкого чугуна табличные значения подачи для серого чугуна поз. 9...12 необходимо умножить на коэффициент K<sub>S</sub> = 0,9.



**ПОДАЧА ДЛЯ ОТДЕЛОЧНОЙ СТАДИИ ОБРАБОТКИ (IV стадия)**

Сталь, чугун, медные и алюминиевые сплавы.

Борштанги консольные, резцы с пластинами из твердого сплава и минералокерамики.  
Получение 8 качества детали

Растачивание

Карта 19

Лист 1

№ позиции	Обрабатываемый материал	Глубина резания $t$ , мм, до	Диаметр шпинделя $D_{шп}$ , мм, до								
			80			100			150		
			Вылет $L_{общ} = L_{шп} + l_{опр}$ , мм, до								
			300	500	800	300	500	800	500	1000	1500
Подача $S_{от}$ , мм/об											
1	Стали конструкционные углеродистые и легированные	0,1	0,09	0,08	0,07	0,10	0,09	0,08	0,11	0,10	0,09
2		0,2	0,08	0,07	0,06	0,09	0,08	0,07	0,09	0,09	0,08
3		0,3	0,05	0,05	0,04	0,06	0,05	0,05	0,06	0,06	0,05
4		0,5	0,04	0,04	0,03	0,05	0,04	0,04	0,05	0,05	0,04
5	Стали жаропрочные, коррозионно-стойкие, жаростойкие	0,1	0,07	0,06	0,05	0,08	0,07	0,06	0,09	0,08	0,07
6		0,2	0,06	0,05	0,05	0,07	0,06	0,05	0,07	0,07	0,06
7		0,3	0,04	0,04	0,03	0,05	0,04	0,04	0,05	0,05	0,04
8		0,5	0,03	0,03	0,02	0,04	0,03	0,03	0,04	0,04	с.сз
9	Чугун серый	0,1	0,15	0,12	0,11	0,18	0,15	0,11	0,22	0,16	0,15
10		0,2	0,10	0,09	0,08	0,13	0,10	0,08	0,15	0,11	0,10
11		0,3	0,09	0,07	0,06	0,10	0,09	0,06	0,12	0,09	0,09
12		0,5	0,07	0,06	0,05	0,08	0,07	0,05	0,10	0,07	0,07
13	Медные и алюминиевые сплавы	0,1	0,13	0,12	0,10	0,16	0,13	0,10	0,15	0,14	0,13
14		0,2	0,09	0,08	0,07	0,12	0,09	0,07	0,11	0,10	0,09
15		0,3	0,08	0,07	0,06	0,10	0,08	0,06	0,09	0,08	0,08
16		0,5	0,06	0,05	0,04	0,07	0,06	0,05	0,06	0,05	0,05
Индекс			а	б	в	г	д	е	ж	з	и

**ПОДАЧА ДЛЯ ОТДЕЛОЧНОЙ СТАДИИ ОБРАБОТКИ (IV стадия)**

**Сталь, чугун, медные и алюминиевые сплавы.**

**Борштанги консольные, резцы с пластинами из твердого сплава и минералокерамики.  
Получение 8 качества детали**

**Растачивание**

Карта 19

Лист 2

№ позиции	Обрабатываемый материал	Глубина резания $t$ , мм, до	Диаметр шпинделя $D_{шп}$ , мм, до					
			200			300		
			Вылет $L_{общ} = L_{шп} + l_{опр}$ , мм, до					
			800	1500	2000	1000	1500	2000
			Подача $S_{от}$ , мм/об					
1	Стали конструкционные углеродистые и легированные	0,1	0,13	0,12	0,11	0,17	0,16	0,14
2		0,2	0,11	0,10	0,09	0,14	0,13	0,12
3		0,3	0,08	0,07	0,06	0,10	0,09	0,08
4		0,5	0,07	0,06	0,05	0,09	0,08	0,07
5	Стали жаропрочные, коррозионно-стойкие, жаростойкие	0,1	0,10	0,09	0,09	0,14	0,13	0,11
6		0,2	0,09	0,08	0,07	0,11	0,10	0,09
7		0,3	0,06	0,05	0,05	0,08	0,07	0,06
8		0,5	0,05	0,05	0,04	0,07	0,06	0,05
9	Чугун серый	0,1	0,22	0,18	0,16	0,25	0,18	0,15
10		0,2	0,15	0,13	0,11	0,18	0,13	0,10
11		0,3	0,12	0,10	0,09	0,15	0,10	0,08
12		0,5	0,10	0,08	0,07	0,11	0,08	0,07
13	Медные и алюминиевые сплавы	0,1	0,20	0,16	0,15	0,22	0,16	0,13
14		0,2	0,14	0,11	0,10	0,16	0,11	0,09
15		0,3	0,11	0,09	0,08	0,13	0,09	0,07
16		0,5	0,09	0,07	0,06	0,10	0,07	0,06

Индекс

к

л

м

н

о

п

Примечание. При обработке ковкого чугуна табличные значения подачи для серого чугуна поз. 9...12 необходимо умножить на коэффициент  $K_S = 0,9$ .

**ПОПРАВочНЫЕ КОЭФФИЦИЕНТЫ НА ПОДАчу  
ДЛЯ ЧИСТОВОЙ И ОТДЕЛОЧНОЙ СТАДИИ ОБРАБОТКИ**

**Борштанги консольные, резцы с пластинами из твердого сплава и минералокерамики**

Растачивание

Карта 20

Лист 1

Поправочные коэффициенты для измененных условий работы в зависимости от:

1. Механических свойств обрабатываемого материала $K_{S_M}$	Твердость НВ, МПа								
	1300	1500	1700	1900	2100	2400	2700	3000	3300
	Коэффициент $K_{S_M}$ для:								
	сталей								
	1,30	1,20	1,15	1,10	1,00	0,90	0,80	0,75	0,70
	чугуна серого и ковкого								
	1,25	1,15	1,05	1,00	0,90	0,85	0,75	0,70	0,65
	Предел прочности $\sigma_b$ , МПа, до								
	—	100	200	300	400	500	600	650	—
	Коэффициент $K_{S_M}$ для:								
алюминиевых сплавов									
—	1,30	1,20	1,15	1,10	1,05	1,00	0,90	—	
медных сплавов									
—	—	1,30	1,20	1,15	1,10	1,05	1,00	—	
2. Радиуса вершины резца $K_{S_r}$	Радиус вершины резца $r_n$ , мм								
	0,5		1,0		1,5		2,0		
	Коэффициент $K_{S_r}$								
0,7		1,00		1,20		1,40			

**ПОПРАВочНЫЕ КОЭФФИЦИЕНТЫ НА ПОДАЧУ  
ДЛЯ ЧИСТОВОЙ И ОТДЕЛОЧНОЙ СТАДИИ ОБРАБОТКИ**

Растачивание

Борштанги консольные, резцы с пластинами из твердого сплава и минералокерамики

Карта 20

Лист 2

3. Качество обрабатываемой детали $K_{S_x}$	Стадии обработки				
	III		IV		
	Качества				
	11	10	9	8	7
	Коэффициент $K_{S_x}$				
	1,00	0,5	2,00	1,00	0,5

4. Отношения длины оправки к ее диаметру $K_{S_l}$	Обрабатываемый материал	Отношение длины оправки к диаметру $l/D$ , до			
		2	4	6	7
	Коэффициент $K_{S_l}$				
	Сталь	1,60	1,00	0,90	0,80
	Чугун, медные и алюминиевые сплавы	1,50	1,00	0,80	0,75

5. Диаметр и длины оправки, диаметры и вылета шпинделя $K_{S_{d_0}}$	$\frac{d_{опр}}{D_{шп}}$ , до	$\frac{L_{шп}}{L_{общ}}$ , до				
		0,4	0,6	0,8	1,0	
	Коэффициент $K_{S_{d_0}}$					
		0,4	0,42	0,49	0,56	0,70
		0,6	0,48	0,56	0,64	0,80
	0,8	0,54	0,63	0,72	0,90	
	1,0	0,60	0,70	0,80	1,00	

## СКОРОСТЬ И МОЩНОСТЬ РЕЗАНИЯ ДЛЯ ЧЕРНОВОЙ И ПОЛУЧИСТОВОЙ СТАДИИ ОБРАБОТКИ (I и II стадии)

Стали конструкционные углеродистые и легированные.  
Резцы с пластинами из твердого сплава и быстрорежущей стали

Точение, растачивание

Карта 21

Лист 1

№ позиции	Состояние поверхности заготовки	Глубина резания t, мм, до	Подача S <sub>0</sub> , мм/об. до									Поправочный коэффициент на скорость резания в зависимости от инструментального материала K <sub>вн</sub>								
			0,20	0,25	0,30	0,40	0,50	0,60	0,80	1,00	1,20	1,50	ТН20	КНТ16	Т14К6	Т5К10+ИП	ТТ7К12 Т5К12	Т16К6	Т5К10	Р6М5
			Скорость резания V <sub>т</sub> , м/мин Мощность резания N <sub>т</sub> , кВт																	
87	Без корки	3	241 5,1	228 5,7	210 6,3	203 7,5	185 8,2	172 8,9	153 10,0	140 11,0	128 12,0	110 12,0	1,10	1,05	0,95	1,10	0,80	1,00	0,85	0,35
		4	215 6,0	204 6,8	194 7,5	181 8,9	166 9,8	154 11,0	137 12,0	125 13,0	112 14,0	105 15,0								
		5	208 7,3	197 8,2	188 9,1	175 11,0	160 12,0	149 13,0	133 15,0	121 16,0	100 17,0	94 18,0								
		8	162 9,1	153 10,0	146 11,0	136 13,0	124 15,0	116 15,0	113 18,0	110 19,0	94 21,0	90 23,0								
		12	152 13,0	144 14,0	137 16,0	128 19,0	117 21,0	109 23,0	102 25,0	94 27,0	90 29,0	86 31,0								
		15	149 16,0	141 18,0	134 19,0	123 21,0	113 23,0	106 25,0	93 27,0	88 29,0	85 31,0	82 33,0								
Индекс			а	б	в	г	д	е	ж	з	и	к								

# СКОРОСТЬ И МОЩНОСТЬ РЕЗАНИЯ ДЛЯ ЧЕРНОВОЙ И ПОЛУЧИСТОВОЙ СТАДИИ ОБРАБОТКИ (I и II стадии)

Стади конструкционные углеродистые и легированные.  
Резцы с пластинами из твердого сплава и быстрорежущей стали

Точение, растачивание

Карта 21

Лист 2

№ позиции	Состояние поверхности заготовки	Глубина резания $t$ , мм, до	Подача $S_0$ , мм/об. до										Поправочный коэффициент на скорость резания в зависимости от инструментального материала $K_{VH}$								
			0,20	0,25	0,30	0,40	0,50	0,60	0,80	1,00	1,20	1,50	ТН20	КНТ16	Т14К8	Т5К10+НП	ТТ7К12 Т5К12	Т15К6	Т5К10	Р6М5	
			Скорость резания $V_f$ , м/мин Мощность резания $N_f$ , кВт																		
7	С коркой	3	$\frac{190}{4,0}$	$\frac{179}{4,5}$	$\frac{171}{4,9}$	$\frac{159}{5,8}$	$\frac{146}{6,5}$	$\frac{136}{7,1}$	$\frac{121}{8,0}$	$\frac{111}{8,6}$	$\frac{90}{9,2}$	$\frac{90}{9,9}$	—	—	$\boxed{1,00}$	0,95	1,05	0,75	1,10	0,85	0,35
8		4	$\frac{171}{4,8}$	$\frac{162}{5,4}$	$\frac{154}{5,9}$	$\frac{144}{7,1}$	$\frac{131}{7,7}$	$\frac{122}{8,4}$	$\frac{109}{9,5}$	$\frac{100}{10,0}$	$\frac{91}{11,0}$	$\frac{88}{12,0}$									
9		5	$\frac{165}{5,8}$	$\frac{156}{6,5}$	$\frac{149}{7,2}$	$\frac{139}{8,3}$	$\frac{127}{9,2}$	$\frac{118}{10,0}$	$\frac{105}{12,0}$	$\frac{98}{12,3}$	$\frac{87}{13,0}$	$\frac{85}{13,5}$									
10		8	$\frac{131}{7,4}$	$\frac{124}{8,3}$	$\frac{118}{9,1}$	$\frac{110}{11,0}$	$\frac{101}{12,0}$	$\frac{94}{13,0}$	$\frac{88}{15,0}$	$\frac{83}{16,0}$	$\frac{82}{16,5}$	$\frac{80}{18,0}$									
11		12	$\frac{123}{10,0}$	$\frac{116}{12,0}$	$\frac{111}{13,0}$	$\frac{104}{15,0}$	$\frac{95}{17,0}$	$\frac{88}{18,0}$	$\frac{80}{19,0}$	$\frac{77}{21,0}$	$\frac{75}{23,0}$	$\frac{73}{25,0}$									
12		15	$\frac{120}{13,0}$	$\frac{114}{14,0}$	$\frac{109}{16,0}$	$\frac{101}{19,0}$	$\frac{93}{20,0}$	$\frac{86}{22,0}$	$\frac{78}{24,0}$	$\frac{73}{26,0}$	$\frac{68}{27,0}$	$\frac{64}{29,0}$									
Индекс			а	б	в	г	д	е	ж	з	и	к									

**СКОРОСТЬ И МОЩНОСТЬ РЕЗАНИЯ ДЛЯ ЧЕРНОВОЙ И ПОЛУЧИСТОВОЙ  
СТАДИИ ОБРАБОТКИ (I и II стадии)**

Стали жаропрочные, коррозионно-стойкие и жаростойкие.  
Резцы с пластинами из твердого сплава и быстрорежущей стали

Точение, растачивание

Карта 21

Лист 3

№ позиции	Состояние поверхности заготовки	Глубина резания t, мм, до	Подача S <sub>0</sub> , мм/об, до								Поправочный коэффициент на скорость резания в зависимости от инструментального материала K <sub>вн</sub>									
			0,15	0,20	0,30	0,48	0,60	1,00	1,50	2,00	BK6	T18K6	BK6M	BK8	BK6-OM	T15K6	T110K8B	BK10-OM	P6M5	
			Скорость резания V <sub>T</sub> , м/мин Мощность резания N <sub>T</sub> , кВт																	
1	Без корки	3	$\frac{187}{3,6}$	$\frac{174}{3,9}$	$\frac{167}{4,9}$	$\frac{146}{6,0}$	$\frac{124}{7,0}$	$\frac{101}{8,0}$	$\frac{93}{9,1}$	$\frac{89}{10,0}$	0,95	1,10	<u>1,00</u>		1,10	1,05				
2		4	$\frac{154}{4,3}$	$\frac{143}{4,5}$	$\frac{129}{5,5}$	$\frac{120}{6,5}$	$\frac{102}{7,7}$	$\frac{83}{9,5}$	$\frac{80}{10,2}$	$\frac{71}{11,0}$										
3		5	$\frac{148}{5,1}$	$\frac{138}{5,4}$	$\frac{125}{6,8}$	$\frac{116}{7,8}$	$\frac{99}{9,5}$	$\frac{80}{11,0}$	$\frac{72}{12,0}$	$\frac{70}{13,0}$	<u>1,00</u>	1,15	1,05	0,75	1,15	1,20	0,90	0,95	0,40	
4		8	$\frac{114}{6,3}$	$\frac{106}{6,6}$	$\frac{96}{8,2}$	$\frac{89}{9,5}$	$\frac{76}{11,0}$	$\frac{62}{13,0}$	$\frac{61}{14,0}$	$\frac{60}{15,0}$										
5		12	$\frac{107}{8,8}$	$\frac{100}{9,2}$	$\frac{90}{12,0}$	$\frac{84}{13,0}$	$\frac{71}{15,0}$	$\frac{60}{16,0}$	$\frac{58}{17,0}$	$\frac{55}{19,0}$										
6		15	$\frac{102}{10,0}$	$\frac{97}{11,0}$	$\frac{86}{13,0}$	$\frac{81}{14,5}$	$\frac{69}{16,0}$	$\frac{58}{17,0}$	$\frac{56}{18,0}$	$\frac{53}{21,0}$	1,05	1,20	1,10	0,85	—	—	<u>1,00</u>	1,05	0,50	
Индекс			а	б	в	г	д	е	ж	з										

# СКОРОСТЬ И МОЩНОСТЬ РЕЗАНИЯ ДЛЯ ЧЕРНОВОЙ И ПОЛУЧИСТОВОЙ СТАДИИ ОБРАБОТКИ (I и II стадии)

Стали жаропрочные, коррозионно-стойкие и жаростойкие.  
Резцы с пластинами из твердого сплава и быстрорежущей стали

Точение, растачивание

Карта 21

Лист 4

№ позиции	Состояние поверхности заготовки	Глубина резания $t$ , мм, до	Поддача $S_0$ , мм/об, до								Поправочный коэффициент на скорость резания в зависимости от инструментального материала $K_{vK}$										
			0,15	0,20	0,30	0,48	0,60	1,00	1,50	2,00	ВК6	ТТ8К6	ВК6М	ВК8	ВК6-0М	ТТ8К6	ТТ10К6Б	ВК10-0М	Р6М5		
			Скорость резания $V_r$ , м/мин Мощность резания $N_r$ , кВт																		
7	С коркой	3	$\frac{165}{3,2}$	$\frac{144}{3,4}$	$\frac{130}{4,1}$	$\frac{121}{4,9}$	$\frac{103}{5,7}$	$\frac{84}{7,0}$	$\frac{71}{7,9}$	$\frac{63}{8,4}$	0,80	—	0,85	0,60	<u>1,00</u>	0,95	0,75	0,70	0,40		
8		4	$\frac{113}{3,3}$	$\frac{107}{3,5}$	$\frac{96}{4,3}$	$\frac{90}{4,8}$	$\frac{76}{6,8}$	$\frac{62}{7,2}$	$\frac{60}{8,2}$	$\frac{54}{8,6}$			<u>1,00</u>	0,75	1,10	1,05	0,95	0,90			
9		5	$\frac{111}{3,9}$	$\frac{104}{4,1}$	$\frac{93}{4,9}$	$\frac{87}{5,9}$	$\frac{74}{6,9}$	$\frac{60}{8,3}$	$\frac{55}{8,8}$	$\frac{52}{9,0}$			0,95	1,10	0,90	—	—	1,05		<u>1,00</u>	0,50
10		8	$\frac{92}{5,8}$	$\frac{86}{5,6}$	$\frac{78}{6,9}$	$\frac{72}{7,9}$	$\frac{61}{9,3}$	$\frac{58}{12,0}$	$\frac{54}{13,0}$	$\frac{50}{14,0}$											
11		12	$\frac{87}{7,3}$	$\frac{81}{7,7}$	$\frac{73}{9,5}$	$\frac{68}{11,0}$	$\frac{55}{13,0}$	$\frac{52}{14,5}$	$\frac{48}{16,0}$	$\frac{45}{18,0}$											
12		15	$\frac{85}{8,4}$	$\frac{78}{9,0}$	$\frac{70}{11,0}$	$\frac{65}{13,0}$	$\frac{53}{14,0}$	$\frac{49}{16,0}$	$\frac{46}{18,0}$	$\frac{43}{20,0}$											
Индекс			а	б	в	г	д	е	ж	з											



# СКОРОСТЬ И МОЩНОСТЬ РЕЗАНИЯ ДЛЯ ЧЕРНОВОЙ И ПОЛУЧИСТОВОЙ СТАДИИ ОБРАБОТКИ (I и II стадии)

Чугун серый и ковкий.

Резцы с пластинами из твердого сплава и быстрорежущей стали

Точение, растачивание

Карта 21

Лист 5

№ позиции	Состояние поверхности заготовки	Глубина резания $t$ , мм, до	Поддача $S_0$ , мм/об. до										Поправочный коэффициент на скорость резания в зависимости от инструментального материала $K_{VM}$					
			0,20	0,25	0,30	0,40	0,50	0,60	0,80	1,00	1,20	1,50						
			Скорость резания $V_T$ , м/мин Мощность резания $N_T$ , кВт										КНТ16	ВК3М	ВК6	ТТ8Л6, ВК6М	ВК8	Р6М5
1	Без корки	3	$\frac{264}{3,5}$	$\frac{253}{4,0}$	$\frac{244}{4,4}$	$\frac{230}{5,3}$	$\frac{214}{5,8}$	$\frac{200}{6,3}$	$\frac{182}{7,1}$	$\frac{168}{7,8}$	$\frac{152}{8,4}$	$\frac{133}{8,6}$						
2		4	$\frac{182}{3,2}$	$\frac{174}{3,6}$	$\frac{169}{4,1}$	$\frac{158}{4,9}$	$\frac{146}{5,2}$	$\frac{136}{5,7}$	$\frac{123}{6,4}$	$\frac{115}{7,1}$	$\frac{103}{7,6}$	$\frac{92}{8,1}$						
3		5	$\frac{176}{3,9}$	$\frac{167}{4,4}$	$\frac{163}{4,9}$	$\frac{153}{5,9}$	$\frac{141}{6,3}$	$\frac{133}{7,0}$	$\frac{120}{7,8}$	$\frac{110}{8,9}$	$\frac{100}{9,4}$	$\frac{89}{9,8}$						
4		8	$\frac{135}{4,8}$	$\frac{128}{5,4}$	$\frac{124}{6,0}$	$\frac{118}{7,2}$	$\frac{108}{7,8}$	$\frac{101}{8,4}$	$\frac{92}{9,6}$	$\frac{85}{11,0}$	$\frac{77}{11,0}$	$\frac{68}{12,0}$						
5		12	$\frac{127}{6,7}$	$\frac{122}{7,7}$	$\frac{116}{8,4}$	$\frac{111}{10,0}$	$\frac{101}{11,0}$	$\frac{96}{12,0}$	$\frac{87}{14,0}$	$\frac{80}{15,0}$	$\frac{72}{16,0}$	$\frac{63}{18,0}$						
6		15	$\frac{122}{7,6}$	$\frac{118}{8,5}$	$\frac{112}{9,5}$	$\frac{107}{10,5}$	$\frac{98}{12,0}$	$\frac{92}{14,0}$	$\frac{83}{15,0}$	$\frac{77}{16,0}$	$\frac{68}{18,0}$	$\frac{60}{21,0}$						
Индекс			а	б	в	г	д	е	ж	з	и	к						

# СКОРОСТЬ И МОЩНОСТЬ РЕЗАНИЯ ДЛЯ ЧЕРНОВОЙ И ПОЛУЧИСТОВОЙ СТАДИИ ОБРАБОТКИ (I и II стадии)

Чугун серый и ковкий.  
Резцы с пластинами из твердого сплава и быстрорежущей стали

Точение, растачивание

Карта 21

Лист 6

№ позиции	Состояние поверхности заготовки	Глубина резания $t$ , мм, до	Подача $S_0$ , мм/об. до										Поправочный коэффициент на скорость резания в зависимости от инструментального материала $K_{\text{ин}}$								
			0,20	0,25	0,30	0,40	0,50	0,60	0,80	1,00	1,20	1,50							КНТ16	ВК1М	ВК6
			Скорость резания $V_r$ , м/мин																		
			Мощность резания $N_r$ , кВт																		
78	С коркой	3	$\frac{171}{2,3}$	$\frac{163}{2,6}$	$\frac{156}{2,8}$	$\frac{148}{3,4}$	$\frac{138}{3,7}$	$\frac{128}{4,0}$	$\frac{117}{4,6}$	$\frac{108}{5,0}$	$\frac{97}{5,2}$	$\frac{85}{5,5}$	0,95	1,10	0,85	<span style="border: 1px solid black;">1,00</span>	0,80				
		4	$\frac{135}{2,4}$	$\frac{128}{2,7}$	$\frac{124}{3,0}$	$\frac{116}{3,6}$	$\frac{108}{3,9}$	$\frac{101}{4,2}$	$\frac{92}{4,8}$	$\frac{85}{5,3}$	$\frac{77}{5,5}$	$\frac{68}{5,8}$				<span style="border: 1px solid black;">1,00</span>			1,15	0,90	0,40
		5	$\frac{130}{2,9}$	$\frac{124}{3,2}$	$\frac{120}{3,6}$	$\frac{114}{4,4}$	$\frac{104}{4,7}$	$\frac{99}{5,2}$	$\frac{89}{5,8}$	$\frac{81}{6,3}$	$\frac{74}{6,6}$	$\frac{66}{7,1}$									
		8	$\frac{103}{3,6}$	$\frac{99}{4,1}$	$\frac{95}{4,6}$	$\frac{90}{5,5}$	$\frac{83}{6,0}$	$\frac{78}{6,5}$	$\frac{70}{7,3}$	$\frac{66}{8,2}$	$\frac{59}{8,5}$	$\frac{57}{8,8}$									
		11	$\frac{98}{5,2}$	$\frac{93}{5,8}$	$\frac{89}{6,5}$	$\frac{85}{7,8}$	$\frac{78}{8,4}$	$\frac{74}{9,3}$	$\frac{67}{10,8}$	$\frac{61}{11,5}$	$\frac{53}{12,0}$	$\frac{50}{12,8}$									
		12	$\frac{96}{6,6}$	$\frac{90}{7,7}$	$\frac{86}{8,5}$	$\frac{82}{9,2}$	$\frac{75}{10,5}$	$\frac{72}{11,5}$	$\frac{65}{12,0}$	$\frac{58}{13,0}$	$\frac{50}{14,0}$	$\frac{48}{14,8}$									
Индекс	а	б	в	г	д	е	ж	з	и	к											

**СКОРОСТЬ И МОЩНОСТЬ РЕЗАНИЯ ДЛЯ ЧЕРНОВОЙ И ПОЛУЧИСТОВОЙ  
СТАДИИ ОБРАБОТКИ (I и II стадии)**

Точение, растачивание

Медные и алюминиевые сплавы.  
Резцы с пластинами из твердого сплава и быстрорежущей стали

Карта 21

Лист 7

№ позиции	Состояние поверхности заготовки	Глубина резания $t$ , мм, до	Подача $S_D$ , мм/об, до								Поправочный коэффициент на скорость резания в зависимости от инструментального материала $K_{vII}$					
			0,20	0,30	0,40	0,60	1,00	1,50	2,00	3,00	КНТ16	ВКЭМ	ВКЗ	ТГК6К, ВК6М	ВКА	Р6М5
			Скорость резания $V_T$ , м/мин Мощность резания $N_T$ , кВт													
1	Без корки	3	$\frac{609}{4,0}$	$\frac{549}{4,9}$	$\frac{483}{5,5}$	$\frac{415}{6,3}$	$\frac{339}{7,7}$	$\frac{266}{8,3}$	$\frac{220}{9,1}$	$\frac{191}{10,0}$	0,90	[1,00]	0,60	0,85	0,25	
2		4	$\frac{525}{4,6}$	$\frac{473}{6,2}$	$\frac{421}{6,2}$	$\frac{358}{7,3}$	$\frac{292}{8,9}$	$\frac{229}{9,5}$	$\frac{189}{10,2}$	$\frac{170}{11,8}$	—	—	0,75	[1,00]		
3		5	$\frac{495}{6,5}$	$\frac{446}{7,9}$	$\frac{397}{8,8}$	$\frac{337}{10,0}$	$\frac{275}{12,0}$	$\frac{215}{13,0}$	$\frac{150}{14,0}$	$\frac{110}{15,2}$			—	—		[1,00]
4		8	$\frac{473}{8,2}$	$\frac{426}{10,0}$	$\frac{380}{11,0}$	$\frac{323}{13,0}$	$\frac{263}{16,0}$	$\frac{206}{17,0}$	$\frac{142}{18,0}$	$\frac{108}{19,4}$						
5		12	$\frac{336}{8,7}$	$\frac{303}{11,0}$	$\frac{269}{12,0}$	$\frac{230}{14,0}$	$\frac{187}{17,0}$	$\frac{147}{18,0}$	$\frac{109}{18,4}$	$\frac{87}{20,2}$						
6		15	$\frac{292}{9,5}$	$\frac{263}{12,0}$	$\frac{234}{13,0}$	$\frac{200}{15,0}$	$\frac{163}{18,0}$	$\frac{128}{20,0}$	$\frac{91}{21,0}$	$\frac{78}{22,0}$						
Индекс			а	б	в	г	д	е	ж	з						

**СКОРОСТЬ И МОЩНОСТЬ РЕЗАНИЯ ДЛЯ ЧЕРНОВОЙ И ПОЛУЧИСТОВОЙ  
СТАДИИ ОБРАБОТКИ (I и II стадии)**

Медные и алюминиевые сплавы.  
Резцы с пластинами из твердого сплава и быстрорежущей стали

Точение, растачивание

Карта 21

Лист 8

№ позиции	Состояние геометрии заготовки	Глубина резания $S_z$ , мм, до	Подача $S_0$ , мм/об, до								Поправочный коэффициент на скорость резания в зависимости от инструментального материала $K_{vH}$					
			0,20	0,30	0,40	0,60	1,00	1,50	2,00	3,00	КНТ18	ВКЗМ	ВК6	ТТМК6, ВК6М	ВК8	Р6М5
			Скорость резания $V_T$ , м/мин Мощность резания $N_T$ , кВт													
7	С коркой	3	$\frac{468}{3,1}$	$\frac{422}{3,8}$	$\frac{375}{4,2}$	$\frac{319}{4,9}$	$\frac{261}{5,9}$	$\frac{205}{6,4}$	$\frac{161}{6,1}$	$\frac{124}{5,5}$	0,90	1,00	0,60	0,80	—	0,25
8		4	$\frac{428}{3,8}$	$\frac{385}{4,5}$	$\frac{342}{5,0}$	$\frac{292}{5,9}$	$\frac{238}{7,3}$	$\frac{187}{7,8}$	$\frac{142}{8,3}$	$\frac{112}{9,1}$						
9		5	$\frac{401}{5,3}$	$\frac{361}{6,4}$	$\frac{321}{7,1}$	$\frac{273}{8,5}$	$\frac{223}{10,0}$	$\frac{175}{11,0}$	$\frac{128}{12,0}$	$\frac{94}{12,8}$						
10		8	$\frac{384}{6,6}$	$\frac{346}{8,1}$	$\frac{308}{9,1}$	$\frac{262}{10,0}$	$\frac{214}{13,0}$	$\frac{168}{14,0}$	$\frac{114}{15,0}$	$\frac{88}{16,1}$						
11		12	$\frac{302}{7,8}$	$\frac{273}{9,6}$	$\frac{242}{11,0}$	$\frac{207}{12,0}$	$\frac{168}{15,0}$	$\frac{132}{16,0}$	$\frac{91}{16,4}$	$\frac{72}{16,8}$						
12		15	$\frac{263}{8,6}$	$\frac{237}{10,0}$	$\frac{211}{12,0}$	$\frac{180}{14,0}$	$\frac{147}{16,0}$	$\frac{115}{18,0}$	$\frac{83}{20,0}$	$\frac{66}{22,0}$						
Индекс			а	б	в	г	д	е	ж	з						

08

**СКОРОСТЬ РЕЗАНИЯ ДЛЯ ЧИСТОВОЙ И ОТДЕЛОЧНОЙ СТАДИИ ОБРАБОТКИ (III и IV стадии)**

Точение, растачивание

Сталь, чугун, медные и алюминиевые сплавы. Резцы с пластинами из твердого сплава, быстрорежущей стали и минералокерамики

Карта 22

№ п/п	Обрабатываемый материал	Глубина резания $t$ , мм, до	Подача $S_0$ , мм/об, до						Поправочные коэффициенты на скорость резания в зависимости от инструментального материала $K_{VM}$											
			0,10	0,15	0,20	0,30	0,40	0,60	ВК-50	Т30К4	ТН20	КНТ16	Т15К6	ВК3-М	ВК6-ОМ	ВК3	ВК4	Селенит-Р	Р6М5	
			Скорость резания $V_T$ , м/мин																	
1	Стали конструкционные углеродистые и легированные, коррозионно-стойкие, жаропрочные, жаростойкие	0,4	487	430	395	348	320	291												
2		0,6	430	380	350	308	284	235	1,00	0,80	0,60	0,55	—	—	—	—	—			
3		1,0	370	327	300	265	244	210												
4		1,5	340	315	295	261	239	200											1,10	0,20
5		2,0	325	303	284	252	229	198	1,25	1,00	0,80	0,75	0,70	—	0,70	—	—			
6		4,0	306	284	266	235	216	188												
7	Чугун, медные и алюминиевые сплавы	0,4	577	510	470	415	380	350												
8		0,6	510	450	415	367	337	301	1,00	—	—	—	—	0,55	—	0,50	0,45			
9		1,0	438	387	355	315	290	260												
10		1,5	276	255	240	213	195	189											1,15	0,30
11		2,0	264	245	230	204	187	164	1,30	—	—	—	—	1,00	—	0,90	0,80			
12		4,0	249	230	216	192	176	155												
Индекс			а	б	в	г	д	е												

**ПОПРАВочНЫЕ КОЭФФИЦИЕНТЫ НА СКОРОСТЬ  
РЕЗАНИЯ ДЛЯ ЧЕРНОВОЙ, ПОЛУЧИСТОВОЙ,  
ЧИСТОВОЙ И ОТДЕЛОЧНОЙ СТАДИИ ОБРАБОТКИ**

Резцы с пластинами из твердого сплава,  
быстрорежущей стали и минералокерамики

Точение, растачивание

Карта 23

Лист 1

Поправочные коэффициенты для измененных условий работы в зависимости от:

1. Группы обрабатываемости материала $K_{vc}$	Группы обрабатываемости										
	Сталь автатная	Сталь углеродистая конструкционная, хромистая и никелевая	Сталь марганцовистая, хромоникелевая, хромопоблендовая, хромопоблендованадиевая	Сталь инструментальная углеродистая	Сталь хромомарганцовистая, хромокремневая, хромоалюминиеванадиевая	Сталь хромокремнемарганцовистая, хромоалюминиевая, инструментальная легированная и шероховатостноиницированная	Сталь инструментальная быстрорежущая	Сталь коррозионно-стойкая	Чугун серый	Чугун ковкий	Медные сплавы высокой твердости
Коэффициент $K_{vc}$											
1,10	1,00	0,90	0,90	0,85	0,80	0,70	0,50	1,00	0,90	1,00	1,50
2. Вид обработки $K_{v0}$	Вид обработки										
	Точение, растачивание больших отверстий, подрезание торца $\frac{D_{обр}}{D_{заг}} > 0,65$	Подрезание торца									Растачивание отверстий малого диаметра с применением оправок и расточных резцов
$\frac{D_{обр}}{D_{заг}} = 0,35 \dots 0,65$		$\frac{D_{обр}}{D_{заг}} < 0,35$	При постоянной скорости резания								
Коэффициент $K_{v0}$											
1,00	1,20	1,25	1,00	0,90							

**ПОПРАВочНЫЕ КОЭФФИЦИЕНТЫ НА СКОРОСТЬ  
РЕЗАНИЯ ДЛЯ ЧЕРНОВОЙ, ПОЛУЧИСТОВОЙ,  
ЧИСТОВОЙ И ОТДЕЛОЧНОЙ СТАДИИ ОБРАБОТКИ**

Резцы с пластинами из твердого сплава,  
быстрорежущей стали и минералокерамики

Точение, растачивание

Карта 23

Лист 2

3. Жестко-  
сти стан-  
ка  $K_{Vj}$

Наибольший диаметр устанавливаемого изделия  $D_c$ , мм

на токарном станке (лоботокарном, многоцелевом)

200	320	500	800	1250	—
-----	-----	-----	-----	------	---

на токарно-револьвер-  
ном станке

на токарно-карусельном  
станке

25	65	800	1600	2500	5000
----	----	-----	------	------	------

Коэффициент  $K_{Vj}$

0,70	0,75	1,00	1,10	1,25	1,40
------	------	------	------	------	------

4. Механи-  
ческих  
свойств  
обраба-  
тываемо-  
го мате-  
риала  
 $K_{Vm}$

Твердость НВ, МПа, до

1300	1500	1700	1900	2100	2400	2700	3000	3300
------	------	------	------	------	------	------	------	------

Коэффициент  $K_{Vm}$  для:

сталей

1,70	1,40	1,30	1,10	1,00	0,80	0,70	0,60	0,50
------	------	------	------	------	------	------	------	------

чугуна серого и ковкого

—	1,30	1,10	1,00	0,85	0,70	0,60	0,50	—
---	------	------	------	------	------	------	------	---

Предел прочности  $\sigma_b$ , МПа, до

—	100	200	300	400	500	600	650	—
---	-----	-----	-----	-----	-----	-----	-----	---

Коэффициент  $K_{Vm}$  для:

алюминиевых сплавов

—	1,50	1,30	1,20	1,10	1,00	0,80	0,70	—
---	------	------	------	------	------	------	------	---

медных сплавов

—	—	1,40	1,30	1,20	1,10	1,05	1,00	—
---	---	------	------	------	------	------	------	---

**ПОПРАВочНЫЕ КОЭФФИЦИЕНТЫ НА СКОРОСТЬ  
РЕЗАНИЯ ДЛЯ ЧЕРНОВОЙ, ПОЛУЧИСТОВОЙ,  
ЧИСТОВОЙ И ОТДЕЛОЧНОЙ СТАДИИ ОБРАБОТКИ**

Точение, растачивание

Резцы с пластинами из твердого сплава,  
быстрорежущей стали и минералокерамики

Карта 23

Лист 3

5. Геометрических параметров реза  $K_{v\phi}$

Способ крепления пластины										
механический										
Форма пластины										
								пайка		
Угол в плече $\phi$ , град										
45	90	90	45	60	60	45	—	45	60, 75	90
Угол при вершине $\epsilon$ , град										
60, 55	80	90	90	108	120	—	120	105	90	
Коэффициент $K_{v\phi}$										
1,15	0,95	1,00	1,40	1,10	1,10	1,20	1,40	1,30	1,20	1,00

6. Периода стойкости режущей части реза  $K_{v\tau}$

Период стойкости $T$ , мин					
пластина из твердого сплава					
Механическое крепление пластины					
15	20	30	45	60	90
Крепление пластины пайкой					
20	30	45	60	90	—
Пластина из быстрорежущей стали					
	30	45	60	90	—
Пластина из минералокерамики					
30	45	60	90	120	—
Коэффициент $K_{v\tau}$					
1,20	1,10	1,00	0,80	0,70	0,60

7. Наличие охлаждения  $K_{vж}$

С охлаждением	Без охлаждения
Коэффициент $K_{vж}$	
1,00	0,75



**ПОПРАВочНЫЕ КОЭФФИЦИЕНТЫ НА МОЩНОСТЬ  
РЕЗАНИЯ ДЛЯ ЧЕРНОВОЙ И ПОЛУЧИСТОВОЙ СТАДИИ  
ОБРАБОТКИ**

Точение,  
расточивание

Резцы с пластинами из твердого сплава и быстрорежущей стали

Карта 24

Поправочные коэффициенты для измененных условий работы в зависимости  
от механических свойств обрабатываемого материала

Твердость НВ, МПа, до

1300	1500	1700	1900	2100	2400	2700	3000	3300
------	------	------	------	------	------	------	------	------

Коэффициент  $K_{M_1}$  для:

сталей

0,60	0,70	0,80	0,85	1,00	1,05	1,15	1,20	1,30
------	------	------	------	------	------	------	------	------

чугуна серого и ковкого

0,80	0,85	0,90	1,00	1,05	1,10	1,20	1,25	1,30
------	------	------	------	------	------	------	------	------

Предел прочности  $\sigma_b$ , МПа, до

—	100	200	300	400	500	600	650	—
---	-----	-----	-----	-----	-----	-----	-----	---

Коэффициент  $K_{M_2}$  для:

алюминиевых сплавов

—	0,80	0,90	1,00	1,10	1,15	1,20	1,35	—
---	------	------	------	------	------	------	------	---

медных сплавов

—	0,65	0,70	0,80	0,90	1,00	1,10	1,20	—
---	------	------	------	------	------	------	------	---

**ПОДАЧА, ДОПУСТИМАЯ ПО ШЕРОХОВАТОСТИ ОБРАБОТАННОЙ ПОВЕРХНОСТИ**

Резцы с пластинами из твердого сплава, быстрорежущей стали и минералокерамики

Точение, растачивание

Карта 25

Лист 1

86

№ позиции	Тип пластины	Радиус вершины резца $r_n$ , мм, до	Шероховатость обработанной поверхности Ra, мкм									
			10				5					
			Обрабатываемый материал									
			Сталь конструкционная	Сталь коррозионно-стойкая	Чугун, медные и алюминиевые сплавы	Сталь конструкционная			Сталь коррозионно-стойкая	Чугун, медные и алюминиевые сплавы		
			Диапазон скоростей резания v, м/мин									
			Весь диапазон скоростей				<50	50...100	>100	Весь диапазон скоростей		
Поддача $S_{op}$ , мм/об												
1	Многогранная	0,5	0,50	0,30	0,45	0,25	0,35	0,40	0,20	0,30		
2		0,8	0,60	0,35	0,52	0,30	0,40	0,43	0,24	0,35		
3		1,0	0,65	0,38	0,55	0,32	0,43	0,45	0,25	0,37		
4		1,2	0,70	0,40	0,60	0,35	0,45	0,50	0,28	0,40		
5		1,6	0,77	0,45	0,65	0,37	0,50	0,55	0,32	0,45		
6		2,0	0,82	0,50	0,70	0,40	0,55	0,60	0,35	0,47		
7		2,5	0,90	0,55	0,75	0,45	0,60	0,65	0,38	0,50		
8	Круглая	6,0	—	—	—	0,60	0,80	0,90	—	0,70		
9		7,5	—	—	—	0,65	0,85	0,95	—	0,75		
10		9,5	—	—	—	0,67	0,90	1,00	—	0,80		
11		11	—	—	—	0,75	1,00	1,10	—	0,85		
Индекс			а	б	в	г	д	е	ж	з		

**ПОДАЧА, ДОПУСТИМАЯ ПО ШЕРОХОВАТОСТИ ОБРАБОТАННОЙ ПОВЕРХНОСТИ**

Резцы с пластинами из твердого сплава, быстрорежущей стали и минералокерамики

Точение, растачивание

Карта 25

Лист 2

№ позиции	Тип пластины	Радиус вершины резца $r_{\text{в}}$ , мм, до	Шероховатость обработанной поверхности Ra, мкм													
			2,5					1,25								
			Обрабатываемый материал													
			Сталь конструкционная			Сталь коррозионно-стойкая		Чугун, медные и алюминиевые сплавы		Сталь конструкционная			Сталь коррозионно-стойкая		Чугун, медные и алюминиевые сплавы	
			Диапазон скоростей резания $v$ , м/мин													
			<50	50...100	>100	Весь диапазон скоростей			<50	50...100	>100	Весь диапазон скоростей				
Поддача $S_{\text{от}}$ , мм/об																
1	Многогранная	0,5	0,15	0,20	0,15	0,12	0,20	0,09	0,13	0,15	0,09	0,13				
2		0,8	0,17	0,25	0,27	0,14	0,22	0,10	0,15	0,17	0,11	0,15				
3		1,0	0,20	0,27	0,30	0,16	0,24	0,12	0,17	0,19	0,12	0,16				
4		1,2	0,20	0,29	0,32	0,17	0,27	0,13	0,18	0,20	0,13	0,17				
5		1,6	0,22	0,30	0,35	0,19	0,29	0,14	0,19	0,22	0,14	0,19				
6		2,0	0,23	0,35	0,38	0,21	0,30	0,15	0,21	0,24	0,16	0,20				
7		2,5	0,25	0,37	0,40	0,23	0,34	0,16	0,23	0,26	0,17	0,22				
8	Круглая	6,0	0,35	0,50	0,55	—	0,45	0,22	0,32	0,36	—	0,30				
9		7,5	0,38	0,55	0,60	—	0,50	0,24	0,35	0,38	—	0,33				
10		9,5	0,40	0,57	0,65	—	0,53	0,26	0,37	0,40	—	0,35				
11		11	0,45	0,63	0,70	—	0,56	0,30	0,42	0,47	—	0,37				
Индекс			и	к	л	ж	н	о	п	р	с	т				

**ПОПРАВочНЫЕ КОЭФФИЦИЕНТЫ НА ПОДАчу,  
ДОПУСТИМУЮ ПО ШЕРОХОВАТОСТИ ОБРАБОТАННОЙ  
ПОВЕРХНОСТИ**

Точение,  
расточивание

Резцы с пластинами из твердого сплава,  
быстрорежущей стали и минералокерамики

Карта 26

Поправочные коэффициенты для измененных условий работы в зависимости от:

1. Механические свойства обрабатываемого материала $K_{S_M}$	Твердость НВ, МПа, до								
	1300	1500	1700	1900	2100	2400	2700	3000	3300
	Коэффициент $K_{S_M}$ для:								
	сталей								
	0,68	0,75	0,85	0,92	1,00	1,10	1,20	1,30	1,40
чугуна серого и ковкого, медных и алюминиевых сплавов									
—	0,82	0,90	1,00	1,10	1,20	1,32	1,45	—	
2. Инструментальный материал $K_{S_H}$	Инструментальный материал								
	быстрорежущая сталь			твердый сплав			минералокерамика		
	Коэффициент $K_{S_H}$								
0,80	1,00			1,10					
3. Вид обработки $K_{S_0}$	Вид обработки								
	точение, растачивание больших отверстий, подрезание торца					расточивание малых отверстий с применением оправок и расточных резцов			
	Коэффициент $K_{S_0}$								
1,00					0,80				
4. Наличие охлаждения $K_{S_ж}$	С охлаждением				Без охлаждения				
	Коэффициент $K_{S_ж}$								
1,00					0,85				

## ПОДАЧА ПРИ ПРОРЕЗАНИИ КАНАВОК

Резцы с пластинами из твердого сплава и быстрорежущей стали

Точение, растачивание

Карта 27

№ позиции	Обрабатываемый материал	Ширина резца В, мм, до	Диаметр детали, мм, до						Поправочные коэффициенты на подачу в зависимости от:													
			18	50	150	500	3150	5000	инструментального материала КС <sub>п</sub>					способа крепления пластины КС <sub>р</sub>								
			Подача S <sub>от</sub> , мм/об						Т15К6	Т14К8, ТТ10К8-Б	ВК6	ВК8	Р6М5	6	5	11						
1	Стали конструкционные углеродистые и легированные	3	0,06	0,09	—	—	—	—	0,90	1,00	—	1,15	1,30	1,00	1,05	—						
2		5	0,08	0,12	0,14	—	—	—														
3		8	—	0,16	0,18	0,19	—	—														
4		12	—	—	0,21	0,22	0,23	0,35														
5		24	—	—	—	0,26	0,27	0,38														
6		40	—	—	—	—	0,29	0,42														
7	Стали жаропрочные, коррозионно-стойкие и жаростойкие	3	0,05	0,08	—	—	—	—						0,90	1,00	—	1,15	1,30	1,00	1,05	—	
8		5	0,07	0,10	0,12	—	—	—														
9		8	—	0,15	0,16	0,18	—	—														
10		12	—	—	0,18	0,20	0,24	0,34														
11		24	—	—	—	0,22	0,25	0,36														
12		40	—	—	—	—	0,27	0,38														
13	Чугун, медные и алюминиевые сплавы	3	0,07	0,11	—	—	—	—	—	—	1,00	1,15	1,40						0,90	1,00	—	
14		5	0,13	0,14	0,16	—	—	—														
15		8	—	0,17	0,19	0,22	—	—														
16		12	—	—	0,22	0,25	0,33	0,47														
17		24	—	—	—	0,28	0,34	0,49														
18		40	—	—	—	—	0,39	0,54														
Индекс			а	б	в	г	д	е														

## ПОДАЧА ПРИ ОТРЕЗАНИИ

Режим с пластинами из твердого сплава и быстрорежущей стали

Точение

Карта 28

№ позиции	Обрабатываемый материал	Ширина реза В, мм, до	Диаметр детали, мм, до						Поправочные коэффициенты на подачу в зависимости от:												
			18	50	180	500	3150	5000	инструментального материала $K_{\Sigma}$					способа крепления пластины $K_{\Sigma p}$							
			Подача $S_{от}$ , мм/об						ТСК10	Т14К8, ТТ10К8-Б	ВК6	ВК8	Р6М5	6	5	11					
1	Стали конструкционные углеродистые и легированные	3	0,04	0,07	—	—	—	—	1,00	0,85	—	1,00	1,20	0,85	1,00	—					
2		5	0,07	0,10	0,12	—	—	—						—	—	—	—	—	—	—	—
3		8	—	0,13	0,17	0,18	—	—						—	—	—	—	—	—	—	—
4		12	—	—	0,20	0,21	0,22	0,31						—	—	—	—	—	—	—	—
5		17	—	—	—	0,22	0,24	0,33						—	—	—	—	—	—	—	—
6		24	—	—	—	—	0,25	0,37						—	—	—	—	—	—	—	—
7	Стали жаропрочные, коррозионно-стойкие и жаростойкие	3	0,03	0,05	—	—	—	—	1,00	0,85	—	1,00	1,20	—	—	—					
8		5	0,06	0,09	0,11	—	—	—	—					—	—	—	—	—	—	—	
9		8	—	0,12	0,15	0,17	—	—	—					—	—	—	—	0,85	1,00	—	
10		12	—	—	0,18	0,20	0,21	0,30	—					—	—	—	—	—	—	—	
11		17	—	—	—	0,22	0,23	0,32	—					—	—	—	—	—	—	—	
12		24	—	—	—	—	0,25	0,37	—					—	—	—	—	—	0,90	1,00	
13	Чугун, медные и алюминийевые сплавы	3	0,05	0,10	—	—	—	—	—	—	0,80	1,00	1,30	0,85	1,00	—					
14		5	0,11	0,13	0,15	—	—	—						—	—	—	—	—	—	—	—
15		8	—	0,15	0,20	0,22	—	—						—	—	—	—	—	—	—	—
16		12	—	—	0,22	0,24	0,28	0,40						—	—	—	—	—	—	—	—
17		17	—	—	—	0,26	0,30	0,43						—	—	—	—	—	—	—	—
18		24	—	—	—	—	0,32	0,45						—	—	—	—	—	1,00	1,05	—
Индекс																					

**ПОПРАВочНЫЕ КОЭФФИЦИЕНТЫ НА ПОДАчу ПРИ  
ПРОРЕЗАНИИ КАНАВОК И ОТРЕЗАНИИ**

Резцы с пластинами из твердого сплава и  
быстрорежущей стали

Точение, растачивание

Карта 29

Лист 1

Поправочные коэффициенты для измененных условий работы в зависимости от:

1. Механи-  
ческих  
свойств  
обраба-  
тываемо-  
го мате-  
риала  
 $K_{S_M}$

Твердость НВ, МПа, до

1300	1500	1700	1900	2100	2400	2700	3000	3300
------	------	------	------	------	------	------	------	------

Коэффициент  $K_{S_M}$  для

сталей

1,30	1,20	1,10	1,05	1,00	0,90	0,80	0,75	0,70
------	------	------	------	------	------	------	------	------

чугуна серого и ковкого

—	1,10	1,05	1,00	0,90	0,80	0,70	0,65	—
---	------	------	------	------	------	------	------	---

Предел прочности  $\sigma_b$ , МПа, до

—	100	200	300	400	500	600	650	—
---	-----	-----	-----	-----	-----	-----	-----	---

Коэффициент  $K_{S_M}$  для:

алюминиевых сплавов

—	1,20	1,15	1,10	1,00	0,90	0,80	0,70	—
---	------	------	------	------	------	------	------	---

медных сплавов

—	1,25	1,20	1,15	1,10	1,00	0,90	0,80	—
---	------	------	------	------	------	------	------	---

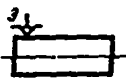
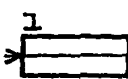
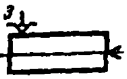
# ПОПРАВочНЫЕ КОЭФФИЦИЕНТЫ НА ПОДАЧУ ПРИ ПРОРЕЗАНИИ КАНАВОК И ОТРЕЗАНИИ

Реэцы с пластинками из твердого сплава и  
быстрореэущей стали

Точение, растачивание

Карта 29

Лист 2

2. Схемы установки заготовки $K_{S_y}$	Отношение длины заготовки к диаметру $L/D$ , до	Схемы установки заготовки			
					
		Коэффициент $K_{S_y}$			
	3	<u>1,00</u>	1,20	1,40	
5	0,80	<u>1,00</u>	1,20		
3. Шероховатости обработанной поверхности $K_{S_m}$	Шероховатость поверхности $R_a$ , мкм				
	20	10	5	2,5	1,25
	Коэффициент $K_{S_m}$				
	1,15	<u>1,00</u>	0,85	0,40	0,30
4. Отношения конечного и начального диаметров обработки $K_{S_d}$	Отношение конечного и начального диаметров $D_{min}/D$				
	0,1	0,5	0,9		
	Коэффициент $K_{S_d}$				
	0,80	<u>1,00</u>	1,10		
Виды обработки $K_{S_o}$	Вид обработки				
	Точение	Растачивание			
	Коэффициент $K_{S_o}$				
	<u>1,00</u>	0,85			



# СКОРОСТЬ РЕЗАНИЯ ПРИ ПРОРЕЗАНИИ КАНАВОК И ОТРЕЗАНИИ

Стали конструкционные углеродистые и легированные, жаропрочные, коррозионно-стойкие и жаростойкие. Резцы с пластинами из твердого сплава и быстрорежущей стали

Точение, растачивание

Карта 30

Лист 1

86

№ позиции	Вид работ	Ширина резца В, мм, до	Подача $S_0$ мм/об, до								Поправочные коэффициенты на скорость резания в зависимости от:							
			0,06	0,10	0,15	0,20	0,30	0,40	0,50	0,60	инструментального материала $K_{\text{в}}$					способа крепления пластины $K_{\text{р}}$		
			Скорость резания $V_T$ , м/мин								Т5К10	Т14К8, ТТ10К8Б	Т15К6	ВК8	Р6М5	6	5	11
1	Прорезание канавок	3	196	168	146	—	—	—	—	—	0,90	1,00	1,10	0,90	0,30	1,20	1,20	1,00
2		5	185	161	139	123	90	—	—	—								
3		8	179	155	131	118	87	59	53	45								
4		12	171	148	125	113	85	59	50	43								
5		17	166	144	123	109	81	58	49	42								
6		24	—	—	—	93	66	55	47	41								
7		40	—	—	—	87	65	52	44	39								
8	Отрезание	3	227	195	166	—	—	—	—	—	1,00	1,10	—	1,00	0,30	1,20	1,20	1,00
9		5	214	186	158	141	104	—	—	—								
10		8	206	178	152	136	100	70	61	53								
11		12	197	170	146	129	96	68	57	50								
12		17	192	165	141	127	93	66	56	49								
13		24	—	—	—	106	78	63	54	47								
14		40	—	—	—	—	—	—	—	—								
Индекс			а	б	в	г	д	е	ж	з								

### СКОРОСТЬ РЕЗАНИЯ ПРИ ПРОРЕЗАНИИ КАНАВОК И ОТРЕЗАНИИ

Чугун серый и ковкий, медные и алюминиевые сплавы  
Резцы с пластинами из твердого сплава и быстрорежущей стали

Точение, растачивание

Карта 30

Лист 2

№ индекса	Вид обработки	Ширина реза В, мм, до	Подача $S_o$ , мм/об. до								Поправочные коэффициенты на скорость резания в зависимости от:					
			0,06	0,10	0,15	0,20	0,30	0,40	0,50	0,60	инструментального материала $K_{VH}$				способа крепления пластины $K_{VP}$	
			Скорость резания $v_T$ , м/мин								ВК6М	ВК6	ВК8	Р6М5	6	5
1	Прорезание канавок	3	164	143	121	—	—	—	—	—	1,10	1,00	0,90	0,30	1,20	1,00
2		5	155	135	115	102	87	—	—	—						
3		8	150	130	112	99	84	64	60	55						
4		12	143	124	106	93	81	63	56	53						
5		17	138	121	102	92	77	61	55	49						
6		24	—	—	—	77	66	59	53	49						
7		40	—	—	—	72	63	55	51	47						
8	Отрезание	3	179	155	131	—	—	—	—	—	1,15	1,00	0,30	1,20	1,00	
9		5	168	147	125	111	95	—	—							—
10		8	162	140	120	107	91	70	64							61
11		12	155	135	115	101	87	68	61							57
12		17	149	131	111	99	84	66	60							56
13		24	—	—	—	83	71	63	57							54
Индекс			а	б	в	г	д	е	ж	з						

**ПОПРАВочНЫЕ КОЭФФИЦИЕНТЫ НА СКОРОСТЬ  
РЕЗАНИЯ ПРИ ПРОРЕЗАНИИ КАНАВОК И ОТРЕЗАНИИ**  
Резцы с пластинами из твердого сплава и быстрорежущей  
стали

Точнее. растачивание

Карта 31

Лист 1

Поправочные коэффициенты для измененных условий работы в зависимости от:

1. Механических свойств обрабатываемого материала  
 $K_{vM}$

Твердость НВ, МПа, до

1300	1500	1700	1900	2100	2400	2700	3000	3300
------	------	------	------	------	------	------	------	------

Коэффициент  $K_{vM}$  для:

сталей

1,50	1,40	1,30	1,10	1,00	0,80	0,70	0,60	0,50
------	------	------	------	------	------	------	------	------

чугуна серого и ковкого

1,40	1,30	1,10	1,00	0,85	0,70	0,60	0,50	—
------	------	------	------	------	------	------	------	---

Предел прочности  $\sigma$ , МПа, до

—	100	200	300	400	500	600	650	—
---	-----	-----	-----	-----	-----	-----	-----	---

Коэффициент  $K_{vM}$  для:

алюминиевых сплавов

—	1,20	1,10	1,00	0,85	0,70	0,60	0,50	—
---	------	------	------	------	------	------	------	---

медных сплавов

—	1,30	1,20	1,10	1,00	0,85	0,70	0,60	—
---	------	------	------	------	------	------	------	---

**ПОПРАВочНЫЕ КОЭФФИЦИЕНТЫ НА СКОРОСТЬ  
РЕЗАНИЯ ПРИ ПРОРЕЗАНИИ КАНАВОК И ОТРЕЗАНИИ**  
Резцы с пластинами из твердого сплава и быстрорежущей  
стали

Точение, растачивание

Карта 31

Лист 2

2. Периода стойко- сти ре- жущей части $K_{VT}$	Период стойкости $T$ , мин			
	пластина из твердого сплава			
	Механическое крепление пластины			
	45	60	90	120
	Крепление пластины пайкой			
	45	60	90	120
	Пластина из быстрорежущей стали			
	30	45	60	90
	Коэффициент $K_{VT}$			
	1,10	$\boxed{1,00}$	0,80	0,60
3. Наличия охлажде- ния $K_{VЖ}$	С охлаждением		Без охлаждения	
	Коэффициент $K_{VЖ}$			
	$\boxed{1,00}$		0,75	

**ПОПРАВочНЫЕ КОЭФФИЦИЕНТЫ НА СКОРОСТЬ  
РЕЗАНИЯ ПРИ ПРОРЕЗАНИИ КАНАВОК И ОТРЕЗАНИИ  
Резцы с пластинами из твердого сплава и быстрорежущей  
стали**

Точение, растачивание

Карта 31

Лист 3

4. Группы обра-  
батываемости ма-  
териала  
 $K_{vc}$

Группы обрабатываемости

Сталь автоматная	Сталь углеродистая конструкцион- ная, хромистая, никелевая	Сталь марганцевая, хромоникелевая, хромоманганевая, хромоникельвольфрамовая, хромомолибденовая	Сталь инструментальная углеродистая	Сталь хромомарганцевая, хромокремниевая, хромомолибденовая	Сталь хромокремнемарганцо- вая, хромоалюминиевая, инст- рументальная легированная и шарикоподшипниковая	Сталь инструментальная быстрорежущая	Сталь коррозионно-стойкая	Чугун серый	Чугун ковкий	Медные сплавы высокой твердости	Алюминиевые и медные сплавы малой твердости
Коэффициент $K_{vc}$											
1,10	1,00	0,95	0,90	0,85	0,80	0,70	0,60	1,00	0,90	1,00	2,50

5. Отношения  
диаметра обрабаты-  
ваемой по-  
верхности  
к диаметру  
заготовки  
 $K_{от}$

Отношение диаметра обрабатываемой поверхности к диаметру заготовки, до

0,05	0,10	0,25	0,50	0,90
Коэффициент $K_{от}$				
1,20	1,10	1,08	1,03	1,00

# СИЛЫ РЕЗАНИЯ ПРИ ПРОДОЛЬНОМ ТОЧЕНИИ И РАСТАЧИВАНИИ

Стали конструкционные углеродистые и легированные, чугун серый и ковкий  
Резцы с пластинами из твердого сплава и быстрорежущей стали

Точение, растачивание

Карта 32

№ позиций	Глубина резания $t$ , мм, до	Составляющие силы резания	Обрабатываемый материал																	
			Стали конструкционные углеродистые и легированные									Чугун серый и ковкий								
			Подача $S_0$ , мм/об, до																	
			0,2	0,4	0,6	0,8	1,0	1,5	2,0	2,5	3,0	0,2	0,4	0,6	0,8	1,0	1,5	2,0	2,5	3,0
			Осевая составляющая силы резания $P_{xT}$ , Радиальная составляющая силы резания $P_{yT}$ , н.																	
1	2	$P_{xT}$	530	630	750	900	980	1100	1330	1450	1560	440	550	660	760	890	1000	1200	1300	1400
2		$P_{yT}$	160	230	270	360	390	520	670	740	780	120	170	220	260	360	410	530	580	620
3	3	$P_{xT}$	800	950	1050	1160	1280	1360	1480	1570	1650	660	830	930	970	1160	1250	1330	1410	1480
4		$P_{yT}$	190	260	280	410	450	530	690	780	830	150	200	240	290	330	500	630	630	760
5	5	$P_{xT}$	1120	1560	1900	2200	2400	2850	3450	3800	4200	930	1360	1670	1850	2180	2620	3100	3420	3780
6		$P_{yT}$	230	330	420	510	550	880	1170	1440	1760	190	240	280	340	420	520	680	880	1020
7	8	$P_{xT}$	1950	2650	3200	3700	4100	4700	5600	6000	6800	1620	2300	2820	3100	3730	4320	5040	5400	6120
8		$P_{yT}$	370	530	640	780	860	1460	2070	2460	3060	270	390	480	490	670	860	1060	1240	1650
9	12	$P_{xT}$	2800	3800	4400	5000	5500	6500	7400	8200	8900	2320	3300	3870	4200	5000	5980	6660	7380	8000
10		$P_{yT}$	530	760	840	1050	1100	2010	2730	3360	4000	390	530	660	670	900	1190	1390	1610	2000
11	15	$P_{xT}$	3200	4400	5300	5900	6700	8800	9200	10000	11000	2650	3820	4670	4950	6090	8090	8280	9000	9900
12		$P_{yT}$	600	880	1580	1240	1340	2730	3500	4300	4950	450	610	690	790	1030	1620	1740	1980	2470
Индекс			а	б	в	г	д	е	ж	з	и	к	л	м	н	о	п	р	с	т

**ПОПРАВочНЫЕ КОЭФФИЦИЕНТЫ НА СИЛЫ РЕЗАНИЯ**  
 Резцы с пластинами из твердого сплава и быстрорежущей стали

Точение, растачивание

Карта 33

Лист 1

Поправочные коэффициенты для измененных условий работы в зависимости от:

1. Механических свойств обрабатываемого материала $K_{P_M}$	Твердость НВ, МПа, до								
	1300	1500	1700	1900	2100	2400	2700	3000	3300
	Коэффициент $K_{P_M}$ для:								
	сталей								
	0,75	0,80	0,90	0,95	1,00	1,10	1,20	1,25	1,30
	чугуна серого и ковкого								
—	0,80	0,90	1,00	1,20	1,30	1,40	1,50	—	
2. Главного угла в плане $K_{P_\phi}$	Угол в плане $\phi$ , град								
	45	60	75	90					
	Коэффициент $K_{P_\phi x}$								
	0,70	0,85	0,95	1,00					
	Коэффициент $K_{P_\phi y}$								
	2,0	1,50	1,15	1,00					

**ПОПРАВочНЫЕ КОЭФФИЦИЕНТЫ НА СИЛЫ РЕЗАНИЯ**  
**Резцы с пластинами из твердого сплава и быстрорежущей**  
**стали**

Точение, растачивание

Карта 33

Лист 2

3. Главного  
передне-  
го угла  
 $K_{P_T}$

Главный передний угол  $\gamma$ , град

-10

0

+5

+10

Коэффициент  $K_{P_{T_x}}$

1,50

1,20

1,00

0,90

Коэффициент  $K_{P_{T_y}}$

1,30

1,10

1,00

0,90

4. Угла на-  
клона  
режущей  
кромки  
 $K_{P_\lambda}$

Угол наклона кромки  $\lambda$ , град

0

+5

+10

Коэффициент  $K_{P_{\lambda_x}}$

1,00

0,90

0,80

Коэффициент  $K_{P_{\lambda_y}}$

1,00

1,10

1,30



## РЕЖИМЫ РЕЗАНИЯ

Резьба метрическая треугольная.  
 Стали конструкционные углеродистые и легированные.  
 Резцы резбовые с пластинами из твердого сплава.  
 Работа без охлаждения

Нарезание резьбы  
 черновыми и чистовыми резцами

Карта 34

Шаг резьбы Р, мм	Число рабочих ходов i		Высота профиля резьбы h, мм, для		Радиус вершины резца r, мм	Твердость обрабатываемого материала НВ, МПа, до							
						1700		2100		2700		3300	
	черновых	чистовых	черновых рабочих ходов	чистовых рабочих ходов		Скорость резания, м/мин. Мощность резания, кВт							
						V <sub>T</sub>	N <sub>T</sub>	V <sub>T</sub>	N <sub>T</sub>	V <sub>T</sub>	N <sub>T</sub>	V <sub>T</sub>	N <sub>T</sub>
1,5	3	2	0,62	0,30	0,35	158	1,56	139	1,5	124	1,47	106	1,4
2	4	2	0,92	0,31	0,45	153	2,5	136	2,45	120	2,4	102	2,3
3	5	2	1,47	0,37	0,65	145	4,8	129	4,65	114	4,5	97	4,4
4	6	2	2,05	0,41	0,80	138	7,3	122	7,0	109	6,9	93	6,6
5	7	2	2,63	0,44	0,9	133	9,6	117	9,2	104	9,1	88	9,0
6	8	2	3,24	0,44	1,00	129	12,3	114	11,8	102	11,6	86	11,5

101

### РЕЖИМЫ РЕЗАНИЯ

Резьба метрическая треугольная.  
 Стали конструкционные углеродистые и легированные.  
 Резцы резьбовые с пластинами из твердого сплава.  
 Работа без охлаждения

Нарезание резьбы  
 черновыми и чистовыми резцами  
 для коротких резьб

Карта 35

Шаг резьбы P, мм	Число рабочих ходов I		Высота профиля резьбы h, мм, для		Радиус вершины резца r <sub>в</sub> , мм	Твердость обрабатываемого материала HB, МПа, до							
	черновых	чистовых	черновых рабочих ходов	чистовых рабочих ходов		1700		2100		2700		3300	
						Скорость резания, м/мин. Мощность резания, кВт							
						V <sub>T</sub>	N <sub>T</sub>	V <sub>T</sub>	N <sub>T</sub>	V <sub>T</sub>	N <sub>T</sub>	V <sub>T</sub>	N <sub>T</sub>
1,5	2	2	0,62	0,30	0,35	160	2,1	142	2,0	126	1,95	107	1,9
2	3	2	0,92	0,31	0,45	157	3,3	138	3,2	122	3,15	103	3,1
3	3	2	1,47	0,37	0,65	141	6,6	125	6,4	111	6,2	94	6,0
4	4	2	2,05	0,41	0,80	131	9,9	125	9,5	111	9,3	94	9,0
5	4	2	2,63	0,44	0,9	124	13,4	110	12,9	98	12,6	83	12,0
6	4	2	3,24	0,44	1,0	112	17,3	99	16,6	88	16,2	74	16,0

<b>ПОПРАВОЧНЫЕ КОЭФФИЦИЕНТЫ НА СКОРОСТЬ И И МОЩНОСТЬ РЕЗАНИЯ</b> Резьба метрическая треугольная. Стали конструкционные углеродистые и легированные. Резцы с пластинами из твердого сплава	Нарезание резьбы черновыми и чистовыми резцами
	Карта 36

Поправочные коэффициенты для измененных условий работы в зависимости от:

1. Инструментального материала $K_{v_n} = K_{N_n}$	Марка инструментального материала	
	T14K8	T15K6
	Коэффициент $K_{v_n} = K_{N_n}$	
	0,76	<u>1,0</u>
2. Вида подачи резца $K_{v_R} = K_{N_R}$	Вид подачи резца	
	Радиальное врезание	Врезание параллельно стороне профиля
	Коэффициент $K_{v_R} = K_{N_R}$	
	<u>1,0</u>	1,15
3. Способа нарезания резьбы $K_{v_N} = K_{N_N}$	Способ нарезания резьбы	
	Черновым и чистовым резцами	Одним резцом
	Коэффициент $K_{v_N} = K_{N_N}$	
	<u>1,0</u>	0,75
4. Вида резьбы $K_{v_B} = K_{N_B}$	Наружная	Внутренняя
	Коэффициент $K_{v_B} = K_{N_B}$	
	<u>1,0</u>	0,60

### РЕЖИМЫ РЕЗАНИЯ

Резьба метрическая треугольная.  
 Сталл конструкционные углеродистые и легированные.  
 Резцы с пластинами из быстрорежущей стали.  
 Работа с охлаждением

Нарезание резьбы резцами

Карта 37

#### Вид резьбы

#### Наружная

#### Внутренняя

Число рабочих ходов  
в мин, сек

Число рабочих ходов I

Скорость резания  $V_T$ ,  
м/мин

Число рабочих ходов I

Скорость резания  $V_T$ ,  
м/мин

черновых

чистовых

зачистных

черновые,  
чистовые  
проходы

зачистные  
проходы

черновых

чистовых

зачистных

черновые,  
чистовые  
проходы

зачистные  
проходы

101

2,5

5

3

1

24

3

6

4

2

21

3,0

5

3

1

21

6

4

2

17

3,5

6

3

1

20

7

4

2

17

4,0

6

3

2

18

8

4

3

16

4,5

6

3

2

16

8

4

3

15

5,0

6

3

2

14

8

4

3

14

5,5

7

4

3

14

10

5

4

14

6,0

7

4

3

13,5

10

5

4

13,5

**ПОПРАВОЧНЫЕ КОЭФФИЦИЕНТЫ НА СКОРОСТЬ РЕЗАНИЯ**

Нарезание резьбы резцами

Резьба метрическая треугольная.  
 Стали конструкционные углеродистые и легированные.  
 Резцы с пластинами из быстрорежущей стали

Карта 38

Поправочные коэффициенты для измененных условий работы в зависимости от:

Механических свойств обрабатываемого материала $K_{vM}$	Группы обрабатываемости	Твердость обрабатываемого материала HB, МПа, до				
		2100	2400	2700	3000	3300
		Коэффициент $K_{vM}$				
	Углеродистые и никелевые	1,30	<u>1,00</u>	0,75	0,60	0,45
	Хромоникелевые	1,10	0,90	0,70	0,60	0,45
	Хромистые, хромоникельвольфрамовые	<u>1,00</u>	0,80	0,65	0,50	0,40
	Хроимарганцовистые, хромокремнистые, хромокремнемарганцовистые	0,85	0,70	0,55	0,45	0,35

### РЕЖИМЫ РЕЗАНИЯ

Резьба метрическая треугольная.  
 Стали коррозионно-стойкие, жаропрочные и жаростойкие.  
 Резцы резьбовые с пластинами из твердого сплава.  
 Работа без охлаждения

Нарезание резьбы  
резцами

Карта 39

Вид резьбы	Степень точности	Шаг резьбы P, мм	Число рабочих ходов l	Радиальная нагрузка S <sub>r</sub> , мм/проход	Твердость обрабатываемого материала НВ, МПа. до			
					1700		3000	
					v <sub>T</sub> , м/мин	N <sub>T</sub> , кВт	v <sub>T</sub> , м/мин	N <sub>T</sub> , кВт
Наружная	6	1,0	3	0,204	96	1,25	51	0,71
		1,5	5	0,184	92	1,62	49	0,95
		2,0	5	0,245	68	1,87	37	1,16
		3,0	7	0,263	57	2,3	33	1,57
		4,0	9	0,273	51	2,95	29	1,82
		5,0	11	0,278	49	3,1	28	2,15
		6,0	13	0,283	46	3,55	27	2,5
Внутренняя	6	1,0	4	0,153	86	0,95	46	0,51
		1,5	6	0,163	77	1,2	42	0,69
		2,0	6	0,196	56	1,36	31	0,84
		3,0	9	0,204	50	1,67	28	1,05
		4,0	11	0,213	45	2,10	26	1,36
		5,0	14	0,220	42	2,35	24	1,52
		6,0	16	0,230	39	2,65	23	1,77

Поправочные коэффициенты на скорость и мощность в зависимости от марки твердого сплава

Марка твердого сплава	ВК3М	ВК6М	ВК6	ВК8
К <sub>вн</sub> = К <sub>Нн</sub> Коэффициент	0,86	1,00	0,71	0,62

### РЕЖИМЫ РЕЗАНИЯ

Резьба метрическая треугольная.  
Чугун серый и ковкий.  
Резцы с пластинами из твердого сплава.  
Работа без охлаждения

Нарезание резьбы черновыми и  
чистовыми резцами

Карта 40

Шаг резьбы р, мм	Число рабочих ходов		Твердость обрабатываемого материала НВ, МПа, до					
	черновых	чистовых	2400		2700		3300	
			Скорость резания, м/мин    Мощность резания, кВт					
			$v_T$	$N_T$	$v_T$	$N_T$	$v_T$	$N_T$
2	2	2	47	1,0	42	0,9	37	0,8
3	3	2	54	1,8	47	1,7	42	1,6
4	4	2	57	2,8	51	2,7	45	2,6
5	5	2	57	4,2	51	4,0	45	3,8
6	6	2	63	5,7	55	5,3	49	5,0

**ПОПРАВочНЫЕ КОЭФФИЦИЕНТЫ НА СКОРОСТЬ И  
МОЩНОСТЬ РЕЗАНИЯ**

Резьба метрическая треугольная.  
Чугун серый и ковкий.  
Резцы с пластинами из твердого сплава

Нарезание резьбы  
черновыми и чистовыми  
резцами

Карта 41

Поправочные коэффициенты для измененных условий работы в зависимости от:

1. Инструментального материала $K_{v_n} = K_{N_n}$	Марка инструментального материала				
	ВК8	ВК6	ВК3	ВК2	ВК4
	Коэффициент $K_{v_n} = K_{N_n}$				
	0,85	1,00	1,15	1,30	1,10
2. Вида резьбы $K_{v_n} = K_{N_n}$	Наружная		Внутренняя		
	Коэффициент $K_{v_n}$				
	1,00		0,75		
	Коэффициент $K_{N_n}$				
1,00		0,9			



<b>РЕЖИМЫ РЕЗАНИЯ</b> Резьба трапецидальная. Сталь, чугун. Резцы резьбовые с пластинами из твердого сплава. Работа без охлаждения	Нарезание резьбы резцами
	Карта 42

Шаг резьбы р, мм	Число рабочих ходов I		Твердость обрабатываемого материала НВ, МПз, до			
			1700	2100	2700	3300
	черновых	чистовых	Скорость резания $v_r$ , м/мин			

Стали конструкционные углеродистые и легированные, жаропрочные, жаростойкие, коррозионно-стойкие

3	5	3	127	112	100	90
4	6	3	120	107	95	85
5	7	4	116	103	92	82
6	8	4	115	102	91	81

Чугун серый и ковкий

3	4	3	46	41	36
4	5	3	48	43	39
5	6	3	51	45	40
6	7	4	55	48	44
8	9	4	60	52	46

**ПОПРАВочНЫЕ КОЭФФИЦИЕНТЫ НА СКОРОСТЬ  
РЕЗАНИЯ**

Резьба трапецеидальная. Сталь, чугун.  
Резцы резьбовые с пластинами из твердого сплава.  
Работа без охлаждения

Нарезание резьбы  
резцами

Карта 43

Поправочные коэффициенты для измененных условий работы в зависимости от:

1. Инструментального материала $K_{v_n} = K_{N_n}$	Марка инструментального материала		
	T14K6	T15K6	T30K4
	Коэффициент $K_{v_n} = K_{N_n}$		
	0,8	<u>1,0</u>	1,2
2. Вида резьбы $K_{v_b} = K_{N_b}$	Наружная		Внутренняя
	Коэффициент $K_{v_b} = K_{N_b}$		
	<u>1,0</u>		0,8

## 2.2. ОБРАБОТКА ОТВЕРСТИЙ

### 2.2.1. МЕТОДИЧЕСКИЕ УКАЗАНИЯ

В разделе даны рекомендации по выбору вариантов технологического процесса обработки отверстий. Нормативные карты для определения режимов резания на работы, выполняемые на сверлильных, горизонтально-расточных, координатно-расточных, многоцелевых станках, приведены на следующие виды работ: сверление, рассверливание, развертывание, зенкерование, зенкование, цекование, нарезание резьбы метчиком, центрование.

Нормативы могут быть использованы также для проектирования процессов обработки отверстий на токарных, револьверных, карусельных станках с ЧПУ, т. е. для случаев обработки отверстий при вращающейся детали.

В этом случае обеспечение технологических требований, указанных в карте по выбору вариантов технологического процесса обработки отверстий, будет более надежным по сравнению со схемами, где вращается инструмент.

*Выбор маршрута* обработки производят по карте 44 в зависимости от требований, предъявляемых к готовому отверстию по точности размера и шероховатости поверхности с учетом конструктивных особенностей (наличие плоского дна, резьбы, фаски или цековки) и заданного диаметра отверстия. Если в технологическом процессе обработки детали предусмотрена операция термической обработки, в результате выполнения которой ухудшаются показатели предшествующего перехода по шероховатости, точности размера, формы и расположения, то в выбранный вариант маршрута обработки после термообработки следует ввести такой же дополнительный переход, как перед термообработкой.

Переходы «цекование» и «зенкование» при необходимости включаются в любой из вариантов технологического процесса обработки отверстий.

При необходимости включения в технологический процесс обработки отверстия перехода „центрование“ (например, для получения хорошего направления отверстия или точной координаты) первым в перечень переходов обработки отверстия включается переход «центрование».

*Глубину резания* для каждого перехода определяют по карте 45 в зависимости от диаметра обрабатываемого отверстия и выполняемого перехода.

При сверлении глубину резания принимают равной половине диаметра сверла. Выбранные из карты 45 значения глубины резания корректируют в зависимости от перехода, предшествующего выполняемому.

В соответствии с выбранными глубинами резания рассчитывают необходимые диаметры инструментов для каждого перехода, начиная с последнего:

$$D_i = D_{i+1} - 2t_{i+1}.$$

Для перехода «зенкование» диаметр инструмента определяют по формуле

$$D_i \geq D_0 + 2f,$$

где  $D_0$  — диаметр в предшествующем переходе или заготовке, мм;  $f$  — величина фаски.

После округления рассчитанных значений диаметров инструмент выбирается по действующим стандартам. Рекомендации по выбору марки инструментального материала в зависимости от обрабатываемого материала приведены в приложении 2.

Для повышения надежности работы инструмента в неблагоприятных условиях (труднообрабатываемый материал, литье низкого качества) в нормативах предусмотрено использование различного конструктивного оформления режущей части (см. приложение 9), а также инструментов с износостойкими покрытиями (карта 53).

*Выбор режимов резания:* подачи  $S_{0T}$ , скорости резания  $v_T$ , мощности резания  $N_T$ , осевой силы резания  $P_T$  производят:

для сверления — по карте 46;

для рассверливания — по карте 47;

для зенкерования и развертывания — по картам 48, 49;

для цекования и зенкования — по карте 51;

для центrovания — по карте 46 следующим образом. Подачу выбирают применительно к меньшему диаметру центровочного отверстия, а остальные элементы режима ( $v_T$ ,  $N_T$ ,  $P_T$ ) — по максимальному диаметру центровочной фаски.

Для переходов нарезания резьбы выбирают скорость  $v_T$ , мощность резания  $N_T$ , осевую силу резания  $P_T$ , момент крутящий  $M_{крT}$ , и момент разрушения  $M_{рT}$  — по карте 50.

Режимы резания выбирают по ближайшему большему табличному значению диаметра инструмента для каждого перехода.

При сверлении в зависимости от отношения глубины сверления к диаметру и с учетом других условий обработки устанавливают следующие подачи:

а) для глухих отверстий используют подачи, соответствующие  $l/D \leq 3$ ;

б) для деталей с пониженной жесткостью используют подачи, соответствующие  $l/D = 8 \dots 12$ ;

в) при сверлении с выходом в каналы с наклонной осью или других аналогичных условий используют подачи, соответствующие  $l/D = 16$ .

Табличные значения подачи для рассверливания рассчитаны для  $l/D = 5$ . Табличные значения скорости резания рассчитаны для стойкости инструмента, указанной в приложении 14, при обработке угле-

родистой стали  $HВ=2100$  МПа ( $207$  кгс/мм<sup>2</sup>), серого чугуна  $HВ=1900$  МПа ( $190$  кгс/мм<sup>2</sup>), алюминия  $HВ=800$  МПа ( $80$  кгс/мм<sup>2</sup>).

Табличные значения подачи и скорости корректируют в соответствии с условиями обработки. Необходимые поправочные коэффициенты определяют по карте 53.

Корректировку табличных значений режимов резания производят в соответствии с формулами, приведенными в карте 52, в зависимости от:

механических свойств обрабатываемого материала (карта 53, листы 1, 2);

применения охлаждения (карта 53, лист 3);

состояния поверхности заготовки (карта 53, лист 3);

инструментального материала (карта 53, лист 4);

формы заточки инструмента (карта 53, лист 4);

длины рабочей части сверла (карта 53, лист 4);

износостойкого покрытия инструментального материала (карта 53, лист 5);

отношения фактического периода стойкости инструмента к нормативному (карта 53, лист 6);

последовательности переходов маршрута обработки (карта 53, листы 7, 8, 9);

степени точности резьбы (карта 53, лист 7).

В случае многостаночного обслуживания выбранная скорость должна быть скорректирована в зависимости от количества обслуживаемых станков (приложение 21).

Скорректированные подачи и частоты вращения уточняются по паспортным данным станка. Принимаются ближайšie имеющиеся на станке подачи  $S_{\phi}$  и числа оборотов  $n_{\phi}$ . После чего определяется фактическая скорость резания

$$v_{\phi} = \frac{\pi \cdot D \cdot n_{\phi}}{1000}.$$

Выбранные режимы резания должны удовлетворять следующим условиям:

$$P \leq P_{ст}; \quad N \leq N_{д} \cdot \eta,$$

где  $P_{ст}$  — осевая сила, допускаемая механизмом подачи станка (определяется по паспорту станка, см. приложение 47);  $N_{д}$  — мощность двигателя станка;  $\eta$  — КПД станка.

Если выбранный режим не отвечает данным условиям, необходимо режимы, установленные по нормативам, понизить соответственно величине, допустимой по мощности и осевой силе.

*Определение времени автоматической работы станка по программе* производят на основе спроектированной операции и карты наладки инструмента.

Значения величин подвода, врезания и перебегов даны в приложении 23.

Основное время автоматической работы станка ( $T_0$ ) определяют по формулам:

для сверления, рассверливания, зенкерования, развертывания и зенкования отверстий, подрезки торца цековкой или подрезной пластиной

$$T_0 = \frac{l_0 + l_1 + l_2 + l_3}{S_m},$$

где  $l_0$  — длина обрабатываемой поверхности, мм: для сверления, зенкерования, развертывания — это длина отверстия, обрабатываемого на данном переходе; для нарезания резьбы метчиком — это длина резьбы; для цекования и подрезания торца — это величина припуска, снимаемого на данном переходе;  $l_1, l_2, l_3$  — длина подвода, врезания и перебега инструмента, мм;

для нарезания резьбы машинным метчиком

$$T_0 = \frac{l_0 + l_1 + l_2 + l_3}{S_m} + \frac{l_0 + l_1 + l_2 + l_3}{S_0 \cdot n_1},$$

где  $n_1$  — частота вращения метчика при вывертывании его из отверстия.

## 2.2.2. ПРИМЕР РАСЧЕТА РЕЖИМОВ РЕЗАНИЯ И НОРМЫ ШТУЧНОГО ВРЕМЕНИ ДЛЯ ОПЕРАЦИИ ОБРАБОТКИ ОТВЕРСТИЯ

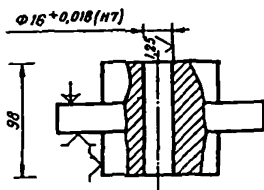


Рис. 2.2.1. Эскиз детали для примера нормирования операций обработки отверстий.

### Исходные данные

#### Деталь

Наименование детали — фланец (рис. 2.2.1).

Материал — сталь 30Х, НВ 1634 МПа.

Точность обработки —  $\text{Ø}16^{+0,018}$  (H7) мм.

Шероховатость поверхности —  $Ra=1,25$ .

#### Заготовка

Метод получения заготовки — штамповка.

Масса — 0,62 кг.

Припуск на обработку — отверстие в сплошном металле.

Особые условия: базовые поверхности обработаны окончательно

#### Станок

Модель станка — 2Р135Ф2 (см. приложение 47).

Паспортные данные станка 2Р135Ф2

Частота вращения шпинделя, об/мин: 31,5; 45; 63; 90; 125; 180; 250; 355; 500; 710; 1000; 1400.

Рабочие подачи по оси z, мм/мин: 10; 12,5; 16; 20; 25; 31,5; 40; 50; 63; 80; 100; 125; 160; 200; 250; 315; 400; 500.

Наибольшая сила подачи, допускаемая прочностью механизма станка  $P_{ст}, Н$  — 1500.

Мощность электродвигателя  $N_d$  (в кВт) — 4.  
кпд — 0,81.

### *Операция*

Приспособление — специальное с пневмоприводом.

Содержание операции: обработать отверстие  $16^{+0,018}$  (H7) мм длиной 98 мм с шероховатостью поверхности Ra 1,25 мкм.

Охлаждение — эмульсия.

Величина быстрого подвода вдоль координаты  $z$  для инструмента с максимальным вылетом  $l=100$  мм.

### *Выбор варианта маршрута обработки*

Маршрут обработки выбирают по карте 44 в зависимости от диаметра, точности и шероховатости обрабатываемого отверстия, состояния отверстия заготовки, вида устройства ЧПУ, необходимости подрезания дна или нарезания резьбы. В данном случае для диаметра 16 мм без подрезания дна (карта 44) седьмого квалитета с шероховатостью Ra — 1,25 маршрут обработки включает сверление, развертывание черновое и развертывание получистовое.

### *Выбор глубин резания*

Глубину резания на переходах развертывания определяют по карте 45 и корректируют с учетом последовательности переходов маршрута (поправочный коэффициент  $K_{t_i}$ ). Для данного случая глубина резания при развертывании черновом  $t_n=0,23$  (поз. 4, инд. г).

Предшествующим переходом перед черновым развертыванием был переход сверления. Для этого случая поправочный коэффициент  $K_{t_i} = 2,4$ . Окончательно глубина резания для перехода развертывания чернового  $t = 0,23 \cdot 2,4 = 0,55$  мм. Аналогично определяют глубину резания для перехода развертывания получистового:  $t_n = 0,10$  мм (поз. 4, инд. д),  $K_{t_i} = 1,0$ ,  $t = 0,10 \cdot 1,0 = 0,10$  мм.

Глубина резания для перехода сверления принимается равной половине диаметра сверла.

### *Расчет диаметров обрабатываемого отверстия по переходам маршрута и выбор инструмента*

Диаметры обрабатываемого отверстия по переходам определяют по формуле

$$D_i = D_{i+1} - 2t_{i+1}.$$

С учетом ранее определенных глубин резания диаметры отверстия определяются для:

развертывания получистового  $D=16$  мм;

развертывания чернового  $D=16-2 \cdot 0,1=15,80$  мм;

сверления  $D=15,80-2 \cdot 0,55=14,70$  мм.

С учетом округления принимают следующие размеры инструментов:

сверление —  $D=14,7$  мм;

развертывание черновое  $D=15,8$  мм;

развертывание получистовое  $D=16$  мм.

Сверло выбирают по ГОСТ 10903—77, остальной инструмент — специальный. Форма заточки инструмента — нормальная.

Выбор подачи, скорости, мощности и осевой силы резания осуществляют по картам 46...51 для ближайшего большего табличного значения диаметра инструмента.

В данном случае значения этих величин выбираются для операций:

сверления при диаметре  $D=14,7$  мм, отношения длины рабочей части сверла к диаметру  $l/D=7$  ближайшие большие табличные значения  $D_T=16$  мм;  $(l/D)=8$ . Для этих значений по карте 46, лист 2 определяют  $S_{oT}=0,29$  мм/об;  $v_T=21$  м/мин,  $N_T=1,10$  кВт;  $P_T=4866,0$  Н (поз. 2, инд. а, б, в, г);

развертывания черногого диаметру  $D=15,80$  мм соответствует ближайшее табличное значение  $D_T=16$  мм;

по карте 49, лист 1, определяют  $S_{oT}=1,0$  мм/об;  $v_T=9,3$  м/мин;  $N_T=1,0$  кВт;  $P_T=114,0$  Н (поз. 1, инд. д, е, ж, з);

развертывания полочистового  $D=D_T=16$  мм в карте 49, лист 1, определяют:

$S_{oT}=0,82$  мм/об;  $v_T=13,0$  м/мин;

$N_T=0,46$  кВт;  $P_T=28,4$  Н (поз. 3, инд. д, е, ж, з).

Значения выбранных величин режимов резания сведены в табл. 2.2.1.

Таблица 2.2.1

Значения режимов резания

Выполняемый переход	Режимы резания				
	$S_{oT}$ , мм/об	$v_T$ , м/мин	$N_T$ , кВт	$P_T$ , Н	$n_T$ , об/мин
Сверление	0,29	21,0	1,10	4866,0	456
Развертывание черное	1,0	9,3	1,0	114,0	183
Развертывание полочистовое	0,82	13,0	0,46	28,4	259

Величины частот вращения шпинделя  $n_T$  для табличных значений скорости резания  $v_T$  определяют по формуле

$$n_T = \frac{1000 \cdot v_T}{\pi \cdot D_T}$$

Величины значений  $n_T$  для каждого перехода сведены в табл. 2.2.1. Табличные значения режимов резания корректируют в зависимости от измененных условий работы по формулам корректировки, приведенным в карте 52. Значения поправочных коэффициентов выбирают из карты 53.

В данном примере для переходов:  
сверление

Подачу корректируют по формуле  $S_o = S_{oT} \cdot K_{S_M}$  (карта 52).

Коэффициент  $K_{S_M}$  выбирают по карте 53, лист 1.

Для хромистой стали ( $H_B \approx 1634$  МПа)  $K_{S_M} = 0,94$ .

С учетом коэффициента  $S_o \approx 0,29 \cdot 0,94 = 0,27$  мм/об.

Скорость корректируют по формуле

$$v_T = v_{T0} \cdot K_{v_M} \cdot K_{v_H} \cdot K_{v_N} \cdot K_{v_T} \cdot K_{v_W} \cdot K_{v_n} \cdot K_{v_r}$$

По карте 53 выбирают коэффициенты:

$K_{v_M} \approx 0,94$  (для хромистой стали  $H_B \approx 1634$  МПа);



$K_{v_3} = 1,0$  (для нормальной формы заточки инструмента);  
 $K_{v_ж} = 1,0$  (обработка с охлаждением);  
 $K_{v_т} = 1,0$  ( $T_\phi/T_n = 1,0$ );  
 $K_{v_w} = 0,8$  (состояние обрабатываемой поверхности — поковка);  
 $K_{v_n} = 1,0$  (материал инструмента — быстрорежущая сталь);  
 $K_{v_l} = 1,0$  (сверло ГОСТ 10903—77);

$$v = 21,0 \cdot 0,94 \cdot 1,0 \cdot 1,0 \cdot 1,0 \cdot 0,8 \cdot 1,0 \cdot 1,0 = 15,9 \text{ м/мин.}$$

Скорректированную частоту вращения шпинделя рассчитывают по формуле

$$n = \frac{1000 \cdot v}{\pi \cdot D} = \frac{1000 \cdot 15,9}{3,14 \cdot 14,7} = 343 \text{ об/мин.}$$

Значение минутной подачи  $S_m$  определяют по формуле

$$S_m = S_o \cdot n = 0,27 \cdot 343 = 92,6 \text{ мм/мин.}$$

С учетом паспортных данных станка выбирают ближайшие имеющиеся на станке подачи  $S_\phi$  и частоту вращения  $n_\phi$ .

Окончательно принимают  $n_\phi = 355$  об/мин,  $S_{m_\phi} = 90$  мм/мин,  $S_{o_\phi} = 0,25$  мм/об. Фактическую скорость резания определяют по формуле

$$v_\phi = \frac{\pi \cdot D \cdot n_\phi}{1000} = \frac{3,14 \cdot 14,7 \cdot 355}{1000} = 16,4 \text{ м/мин,}$$

развертывание черновое и получистовое

Подачу корректируют по формуле  $S_o = S_{o_\phi} \cdot K_{S_m}$  (карта 52).

Скорость корректируют по формуле

$$v = v_\tau \cdot K_{v_m} \cdot K_{v_3} \cdot K_{v_ж} \cdot K_{v_т} \cdot K_{v_w} \cdot K_{v_n} \cdot K_{v_l}$$

По карте 53 выбирают:

$$K_{v_m} = K_{S_m} = 0,94;$$

$K_{v_3} = 1,0$  (нормальная форма заточки инструмента);

$K_{v_ж} = 1,0$  (обработка с охлаждением);

$K_{v_т} = 1,0$  ( $T_\phi/T_n = 1,0$ );

$K_{v_w} = 1,0$  (обрабатываемая поверхность без корки);

$K_{v_n} = 1,0$  (материал инструмента — быстрорежущая сталь);

$K_{v_l} = 0,84$  (для черного развертывания предшествующий переход — сверление;  $K_{v_l} = 1,0$  для развертывания получистового предшествующий переход — развертывание черновое).

С учетом поправочных коэффициентов определяют значения подачи  $S_o$  скорости  $v$ , частоты вращения шпинделя  $n$  и минутной подачи  $S_m$  для:

развертывания черногого

$$S_o = 1,0 \cdot 0,94 = 0,94 \text{ мм/об;}$$

$$v = 9,3 \cdot 0,94 \cdot 1,0 \cdot 1,0 \cdot 1,0 \cdot 1,0 \cdot 1,0 \cdot 0,84 = 7,2 \text{ м/мин;}$$

$$n = \frac{1000 \cdot 7,2}{3,14 \cdot 15,8} = 144 \text{ об/мин;}$$

$$S_m = 0,94 \cdot 144 = 135,3 \text{ мм/мин.}$$

С учетом паспортных данных станка фактические режимы резания выбирают:  $n_\phi = 125$  об/мин;  $S_{m\phi} = 160$  мм/мин;  $S_{o\phi} = 1,28$  мм/об; фактическая скорость резания

$$v_\phi = \frac{3,14 \cdot 15,8 \cdot 125}{1000} = 6,2 \text{ м/мин};$$

*развертывания получистового*

$$S_o = 0,82 \cdot 0,94 = 0,77 \text{ мм/об};$$

$$v = 13,0 \cdot 0,94 \cdot 1,0 \cdot 1,0 \cdot 1,0 \cdot 1,0 \cdot 1,0 \cdot 1,0 = 12,2 \text{ м/мин};$$

$$n = \frac{1000 \cdot 12,2}{3,14 \cdot 16} = 243 \text{ об/мин};$$

$$S_m = 0,77 \cdot 243 = 187,1 \text{ мм/мин}.$$

С учетом паспортных данных станка фактические режимы резания выбирают:  $n_\phi = 250$  об/мин;  $S_{m\phi} = 200$  мм/мин;  $S_{o\phi} = 0,8$  мм/об; фактическая скорость резания

$$v_\phi = \frac{3,14 \cdot 16 \cdot 250}{1000} = 12,6 \text{ м/мин}.$$

*Корректировка табличных значений мощности резания и осевой силы*

Согласно карте 52 формулы корректировки мощности резания и осевой силы имеют вид:

*для сверления*

$$N = N_T \cdot K_{N_S} \cdot K_{N_r} / K_{N_m};$$

$$P = P_T \cdot K_{P_S} / K_{P_m};$$

*для развертывания чернового и получистового*

$$N = N_T \cdot K_{N_S} \cdot K_{N_r} \cdot K_{N_l} / K_{N_m};$$

$$P = P_T \cdot K_{P_l} \cdot K_{P_S} / K_{P_m}.$$

По карте 53 выбирают поправочные коэффициенты:

$$K_{N_m} = K_{P_m} = 0,94;$$

$K_{N_l} = 2,2$  для развертывания чернового;

$K_{N_l} = 1,0$  для развертывания получистового;

$K_{P_l} = 2,4$  для развертывания чернового;

$K_{P_l} = 1,0$  для развертывания получистового.

С учетом определенных коэффициентов скорректированные значения мощности резания и осевой силы определяют по формулам:

*для сверления*

$$N = 1,10/0,94 = 1,17 \text{ кВт};$$

$$P = 4866/0,94 = 5198 \text{ Н};$$

*для развертывания чернового*

$$N = 1,0 \cdot 2,4/0,94 = 2,55 \text{ кВт};$$

$$P = 114 \cdot 2,4/0,94 = 291 \text{ Н};$$

*для развертывания получистового*

$$N = 0,46 \cdot 1,0/0,94 = 0,49 \text{ кВт}$$

$$P = 28,4 \cdot 1,0/0,94 = 30,2 \text{ Н}.$$

*Проверка выбранных режимов по мощности привода  
гладкого движения и допустимому усилию подачи*

Согласно паспорту станка мощность его двигателя  $N_d=4$  кВт, коэффициент полезного действия  $\eta=0,81$ , допустимая сила подачи  $P_{ст}=15000$  Н. Из всех спроектированных переходов наибольшая мощность резания соответствует развертыванию черновому  $N=2,55$  кВт.

Проверяется условие  $N \leq N_d \cdot \eta$ ;

$2,55 \leq 3,24$  — условие выполняется.

Максимальная сила подачи необходима для перехода сверления и составляет  $P=5498$  Н, что меньше допустимого значения по станку. Следовательно, установленные режимы резания осуществлены на данном станке.

*Определение времени автоматической работы станка по программе*

Длину рабочего хода определяют по формуле

$$L_{р. х} = l_0 + l_1 + l_2 + l_3,$$

где  $l_0$  — длина обрабатываемой поверхности;  $l_1$  — длина подвода инструмента;  $l_2$  — длина врезания инструмента;  $l_3$  — длина перебега инструмента.

Последние три значения определяют из приложения 23. С учетом этих данных ( $L_{р. х}$ ) составляет:

*для сверления*

$$L_{р. х} = 98 + 5 + 5 + 5 = 113 \text{ мм};$$

*для развертывания чернового и получистового*

$$L_{р. х} = 98 + 2 + 3 + 2 = 105 \text{ мм}.$$

Основное время автоматической работы станка  $T_0$  определяют по формулам:

$$T_0 = \frac{L_{р. х}}{S_{м. ф.}}$$

Для операций:

*сверления*

$$T_0 = \frac{113}{90} = 1,26 \text{ мин};$$

*развертывания чернового*

$$T_0 = \frac{105}{160} = 0,65 \text{ мин};$$

*развертывания получистового*

$$T_0 = \frac{105}{200} = 0,53 \text{ мин}.$$

Для определения машинно-вспомогательного времени на выполнение автоматических вспомогательных ходов ( $T_{м. в. х.}$ ) из данных на операцию выбирают величину быстрого подвода инструмента от исходной точки  $R$  (и его отвода для смены инструмента), из карты наладки инструментов — значения коррекции на вылет каждого инструмента по отношению к инструменту с максимальным вылетом. В данном примере  $R=100$  мм, величина коррекции для разверток черновой и получистовой  $K=10$  мм. Величина подвода инструмента в исходную точку после выполнения каждого перехода складывается из величин  $R$ ,  $K$  и  $L_{р. х.}$  Значение подачи холостого хода выбирается из паспорт-

ных данных станка (приложение 47). Для станка 2P135Ф2  $S_{x,x} = 4000$  мм/мин. С учетом этих данных время  $T_{мв,x}$  определяют:

для перехода сверления

$$T_{мв,x} = \frac{2R + L_{x,x}}{S_{x,x}} = \frac{2 \cdot 100 + 113}{4000} = 0,08 \text{ мин};$$

для перехода развертывания черного и полустистового

$$T_{мв,x} = \frac{2(R + K) + L_{p,x}}{S_{x,x}} = \frac{2(100 + 10) + 115}{4000} = 0,08 \text{ мин.}$$

Машинно-вспомогательное время на автоматическую смену инструмента ( $T_{мв,н}$ ) берут из паспортных данных станка (приложение 47). Для данного станка время при повороте револьверной головки на одну позицию  $T_{мв,н} = 0,05$  мин. В данном примере для цикла обработки детали необходимо произвести трижды смену инструмента с поворотом револьверной головки на одну позицию. Суммарное время на автоматическую смену инструмента составит  $T_{мв,н} = 3T_{мв,н} = 0,15$  мин. Если обрабатывается партия деталей, к этому времени необходимо добавить время поворота револьверной головки на четыре позиции с тем, чтобы поставить ее в исходное состояние для обработки следующей детали. Это время равно 0,1 мин. Таким образом, суммарное время на автоматическую смену инструмента составит

$$T_{мв,н} = 0,15 + 0,1 = 0,25 \text{ мин.}$$

Время цикла автоматической работы станка по программе для обработки данной детали определяют по формуле

$$T_{ц,а} = \Sigma T_a + \Sigma T_{мв};$$

$$T_{ц,а} = 1,13 + 0,65 + 0,53 + 0,08 + 0,08 + 0,08 + 0,25 = 2,8 \text{ мин.}$$

*Определение нормы штучного времени*

Нормы штучного времени определяют по формуле:

$$T_{ш} = (T_{ц,а} + T_n) \cdot \left( 1 + \frac{a_{тех} + a_{орг} + a_{отл}}{100} \right).$$

Вспомогательное время складывается из составляющих

$$T_n = T_{уст} + T_{он} + T_{из}.$$

Вспомогательное время на установку и снятие детали  $T_{уст} = 0,11$  мин (ч. I, карта 13, поз. 6, инд. д).

Время на закрепление и открепление детали  $T_{уст} = 0,05$  мин (ч. I, карта 13, поз. 42, инд. г).

Вспомогательное время, связанное с операцией, определяют по ч. I, карта 14, поз. 1...6, инд. в.

$$T_{он} = 0,20 + 0,03 + 0,20 + 0,12 + 0,24 + 0,03 = 0,82 \text{ мин.}$$

Вспомогательное время на контрольное измерение гладким калибром и пробкой (ч. I, карта 15, поз. 187, инд. в)  $T_{из} = 0,13$  мин.

Суммарное вспомогательное время  $T_n = 0,11 + 0,05 + 0,82 + 0,13 = 1,11$  мин.

Время на организационное и техническое обслуживание рабочего места, отдых и личные потребности приведено в процентах от оперативного времени (см. ч. I, карту 16, поз. 27)  $a_{орг} + a_{тех} + a_{отл} = 8\%$ .

Окончательно норма штучного времени равна  $T_{ш} = (2,93 + 1,11) \times 1,08 = 4,36$  мин.

ВАРИАНТЫ МАРШРУТА ОБРАБОТКИ

Обработка отверстий

Карта 44

Лист 1

№ позиции	Диаметр обрабатываемого отверстия D, мм	Состояние отверстия заготовки	Вид устройства ЧПУ	Квалитеты отверстий									
				13	12	11	10	9		8		7	
				Шероховатость Ra, мкм									
				80...40	40...20	20...10	10...5	5	2,5	2,5	1,25	1,25	0,6
Рекомендуемые переходы													
1	4...18	Не подготовлено	Позиционные и контурные	—	1. Сверление	1. Сверление. Растачивание получистовое 2. Сверление. Зенкерование	1. Сверление. Растачивание чистовое 2. Сверление. Развертывание черновое	1. Сверление. Растачивание чистовое 2. Сверление. Развертывание получистовое	1. Сверление. Растачивание чистовое. Развертывание получистовое 2. Сверление. Зенкерование получистовое. Развертывание получистовое	1. Сверление. Растачивание чистовое. Развертывание получистовое 2. Сверление. Развертывание черновое. Развертывание получистовое	1. Сверление. Растачивание чистовое. Развертывание получистовое 2. Сверление. Развертывание черновое. Развертывание получистовое	1. Сверление. Растачивание чистовое. Развертывание получистовое 2. Сверление. Развертывание черновое. Развертывание получистовое	1. Сверление. Растачивание чистовое. Развертывание получистовое 2. Сверление. Развертывание черновое. Развертывание получистовое
2	18...30	Не подготовлено	Позиционные и контурные	1. Сверление	1. Сверление. Зенкерование получистовое	1. Сверление. Зенкерование подчистовое. Зенкерование чистовое	1. Сверление. Зенкерование чистовое. Развертывание черновое	1. Сверление. Зенкерование чистовое. Развертывание подчистовое	1. Сверление. Зенкерование подчистовое. Зенкерование чистовое. Развертывание подчистовое	1. Сверление. Зенкерование подчистовое. Развертывание черновое. Развертывание подчистовое	1. Сверление. Зенкерование чистовое. Развертывание черновое. Развертывание подчистовое	1. Сверление. Зенкерование подчистовое. Зенкерование чистовое. Развертывание подчистовое	1. Сверление. Зенкерование подчистовое. Зенкерование чистовое. Развертывание подчистовое
Индекс				а	б	в	г	д	е	ж	з	и	к

ВАРИАНТЫ МАРШРУТА ОБРАБОТКИ

Обработка отверстий

Карта 44

Лист 2

№ позиции	Диаметр обрабатываемого отверстия D, мм	Состояние отверстия заготовки	Вид устройства ЧПУ	Качества отверстия									
				13	12	11	10	9	8		7		
				Шероховатость Ra, мкм									
				80...40	40...20	20...10	10...5	5	2,5	2,5	1,25	1,25	0,6
Рекомендуемые переходы													
2	18...30	Не подготовлено	Позиционные и контурные	—	2. Сверление. Растачивание получистовое	2. Сверление. Растачивание получистовое	2. Сверление. Растачивание получистовое. Растачивание чистовое	2. Сверление. Растачивание получистовое. Развертывание черновое	2. Сверление. Растачивание получистовое. Развертывание получистовое	2. Сверление. Растачивание получистовое. Растачивание чистовое. Развертывание получистовое	2. Сверление. Растачивание получистовое. Развертывание черновое. Развертывание получистовое	2. Сверление. Растачивание получистовое. Развертывание черновое. Развертывание получистовое	2. Сверление. Растачивание получистовое. Развертывание чистовое
3	30...50	Не подготовлено	Позиционные и контурные	1. Сверление. Рассверливание	1. Сверление. Рассверливание. Растачивание получистовое	1. Сверление. Рассверливание. Растачивание получистовое	1. Сверление. Рассверливание. Растачивание получистовое. Развертывание черновое	1. Сверление. Рассверливание. Растачивание получистовое. Развертывание получистовое	1. Сверление. Рассверливание. Растачивание получистовое. Развертывание черновое. Развертывание получистовое	1. Сверление. Рассверливание. Растачивание получистовое. Развертывание черновое. Развертывание получистовое	1. Сверление. Рассверливание. Растачивание получистовое. Развертывание черновое. Развертывание получистовое	1. Сверление. Рассверливание. Растачивание получистовое. Развертывание черновое. Развертывание получистовое	1. Сверление. Рассверливание. Растачивание получистовое. Развертывание черновое. Развертывание получистовое
Индекс				а	б	в	г	д	е	ж	з	и	к

ВАРИАНТЫ МАРШРУТА ОБРАБОТКИ

Обработка отверстий

Карта 44

Лист 3

Качитеты отверстия

13 12 11 10 9 8 7

Шероховатость Ra, мкм

80...40 40...20 20...10 10...5 5 2,5 2,5 1,25 1,25 0,6

Рекомендуемые переходы

№ позиции	Диаметр обрабатываемого отверстия D, мм	Состояние отверстия заготовки	Вид устройства цпу	Качитеты отверстия											
				Шероховатость Ra, мкм											
3	30...50	Не подготовлено	Позиционные и контурные	2. Сверление. Растачивание черновое	2. Сверление. Рассверливание. Зенкерование получистовое	2. Сверление. Рассверливание. Зенкерование чистовое	2. Сверление. Рассверливание. Зенкерование получистовое	2. Сверление. Рассверливание. Зенкерование чистовое. Развертывание	2. Сверление. Рассверливание. Зенкерование чистовое. Развертывание	2. Сверление. Рассверливание. Зенкерование получистовое. Зенкерование чистовое. Развертывание	2. Сверление. Рассверливание. Зенкерование получистовое. Развертывание черновое. Развертывание получистовое	2. Сверление. Рассверливание. Зенкерование получистовое. Развертывание черновое. Развертывание получистовое	2. Сверление. Рассверливание. Зенкерование получистовое. Развертывание чистовое		
				1. Растачивание черновое	1. Растачивание черновое. Растачивание получистовое	1. Растачивание черновое. Растачивание чистовое	1. Растачивание черновое. Растачивание получистовое. Развертывание черновое	1. Растачивание черновое. Растачивание получистовое. Развертывание черновое	1. Растачивание черновое. Растачивание получистовое. Развертывание черновое. Развертывание чистовое	1. Растачивание черновое. Растачивание получистовое. Развертывание черновое. Развертывание чистовое	1. Растачивание черновое. Растачивание получистовое. Развертывание черновое. Развертывание чистовое	1. Растачивание черновое. Растачивание получистовое. Развертывание черновое. Развертывание чистовое	1. Растачивание черновое. Растачивание получистовое. Развертывание черновое. Развертывание чистовое	1. Растачивание черновое. Растачивание получистовое. Развертывание черновое. Развертывание чистовое	1. Растачивание черновое. Растачивание получистовое. Развертывание чистовое
4	30...120	Обработано с точностью	Позиционные	1. Растачивание черновое	1. Растачивание черновое. Растачивание получистовое	1. Растачивание черновое. Растачивание чистовое	1. Растачивание черновое. Растачивание получистовое. Развертывание черновое	1. Растачивание черновое. Растачивание получистовое. Развертывание черновое	1. Растачивание черновое. Растачивание получистовое. Развертывание черновое. Развертывание чистовое	1. Растачивание черновое. Растачивание получистовое. Развертывание черновое. Развертывание чистовое	1. Растачивание черновое. Растачивание получистовое. Развертывание черновое. Развертывание чистовое	1. Растачивание черновое. Растачивание получистовое. Развертывание черновое. Развертывание чистовое	1. Растачивание черновое. Растачивание получистовое. Развертывание чистовое		

Индекс

а б в г д е ж з и к

ВАРИАНТЫ МАРШРУТА ОБРАБОТКИ

Обработка отверстий

Карта 44

Лист 4

№ позиции	Диаметр обрабатываемого отверстия D, мм	Состояние отверстия заготовки	Вид устройства ЧПУ	Качества отверстия									
				13	12	11	10	9	8	7			
				Шероховатость Ra, мкм									
				80...40	40...20	20...10	10...5	5	2,5	2,5	1,25	1,25	0,6
Рекомендуемые переходы													
4	30...120	Обработано с точностью 14 качества	Позиционные	2. Зенкерование черновое	2. Зенкерование черновое. Зенкерование получистовое	2. Зенкерование черновое. Зенкерование чистовое	2. Зенкерование черновое. Зенкерование получистовое	2. Зенкерование черновое. Зенкерование чистовое. Развертывание черновое	2. Зенкерование черновое. Зенкерование чистовое. Развертывание получистовое	2. Зенкерование черновое. Зенкерование получистовое. Развертывание черновое. Развертывание получистовое	2. Зенкерование черновое. Зенкерование получистовое. Развертывание черновое. Развертывание получистовое	2. Зенкерование черновое. Зенкерование получистовое. Развертывание черновое. Развертывание получистовое	2. Зенкерование черновое. Зенкерование получистовое. Развертывание черновое. Развертывание получистовое
5	13 качества			На один переход меньше, чем для заготовок 14 качества (исключается черновой переход)									
6	Литое или штампованное			Позиционные	1. Растачивание черновое	1. Растачивание черновое. Растачивание получистовое	1. Растачивание черновое. Растачивание получистовое	1. Растачивание черновое. Растачивание получистовое. Развертывание чистовое	1. Растачивание черновое. Растачивание получистовое. Развертывание черновое	1. Растачивание черновое. Растачивание получистовое. Развертывание получистовое	1. Растачивание черновое. Растачивание получистовое. Развертывание черновое. Развертывание получистовое	1. Растачивание черновое. Растачивание получистовое. Развертывание черновое. Развертывание получистовое	1. Растачивание черновое. Растачивание получистовое. Развертывание черновое. Развертывание получистовое
Индекс				а	б	в	г	д	е	ж	з	и	к



## ВЫБОР МАРШРУТА ОБРАБОТКИ

Обработка отверстий

Карта 44

Лист 5

Квалитеты отверстия

13	12	11	10	9	8	7
----	----	----	----	---	---	---

Шероховатость Ra, мкм

80...40	40...20	20...10	10...5	5	2,5	2,5	1,25	1,25	0,6
---------	---------	---------	--------	---	-----	-----	------	------	-----

Рекомендуемые переходы

№ позиции	Диаметр обрабатываемого отверстия D, мм	Состояние отверстия заготовки	Вид устройства ЧПУ	Квалитеты отверстия									
				13	12	11	10	9	8	7			
7	30...120	Литое или штампованное	Контурные	1. Фрезерование	1. Фрезерование. Растачивание получистовое	1. Фрезерование. Растачивание получистовое	1. Фрезерование. Растачивание получистовое. Растачивание чистовое	1. Фрезерование. Растачивание получистовое. Развертывание черновое	1. Фрезерование. Растачивание получистовое. Развертывание получистовое	1. Фрезерование. Растачивание получистовое. Развертывание черновое. Развертывание получистовое	1. Фрезерование. Растачивание получистовое. Развертывание черновое. Развертывание получистовое	1. Фрезерование. Растачивание получистовое. Развертывание черновое. Развертывание получистовое	1. Фрезерование. Растачивание получистовое. Развертывание черновое. Развертывание получистовое
				1. Растачивание черновое	1. Растачивание черновое. Растачивание получистовое	1. Растачивание черновое. Растачивание получистовое	1. Растачивание черновое. Растачивание пручистовое. Растачивание чистовое	1. Растачивание черновое. Растачивание получистовое. Растачивание чистовое	1. Растачивание черновое. Растачивание получистовое. Растачивание чистовое	1. Растачивание черновое. Растачивание получистовое. Растачивание чистовое	1. Растачивание черновое. Растачивание получистовое. Растачивание чистовое	1. Растачивание черновое. Растачивание получистовое. Растачивание чистовое	1. Растачивание черновое. Растачивание получистовое. Растачивание чистовое
8	Свыше 120	Обработано с точностью	Позиционные 14 квалитета	1. Растачивание черновое	1. Растачивание черновое. Растачивание получистовое	1. Растачивание черновое. Растачивание получистовое	1. Растачивание черновое. Растачивание пручистовое. Растачивание чистовое	1. Растачивание черновое. Растачивание получистовое. Растачивание чистовое	1. Растачивание черновое. Растачивание получистовое. Растачивание чистовое	1. Растачивание черновое. Растачивание получистовое. Растачивание чистовое	1. Растачивание черновое. Растачивание получистовое. Растачивание чистовое	1. Растачивание черновое. Растачивание получистовое. Растачивание чистовое	1. Растачивание черновое. Растачивание получистовое. Растачивание чистовое
Индекс				а	б	в	г	д	е	ж	з	и	к

ВАРИАНТЫ МАРШРУТА ОБРАБОТКИ						Обработка отверстий							
						Карта 44			Лист 6				
№ позиции	Диаметр обрабатываемого отверстия D, мм	Состояние отверстия заготовки	Вид устройства ЧПУ	Квалитеты отверстий									
				13	12	11	10	9		8		7	
				Шероховатость Ra, мкм									
				80...40	40...20	20...10	10...5	5	2,5	2,5	1,25	1,25	0,6
				Рекомендуемые переходы									
9	Свыше 120	13 квалитета	Позиционные	На один переход меньше, чем для заготовок 14 квалитета (исключается черновой переход)									
10		Литое или штампованное	Контурные	1. Фрезерование	1. Фрезерование. Растачивание получистовое	1. Фрезерование. Растачивание получистовое	1. Фрезерование. Растачивание получистовое. Растачивание чистовое	1. Фрезерование. Растачивание получистовое. Растачивание чистовое	1. Фрезерование. Растачивание получистовое. Растачивание чистовое	1. Фрезерование. Растачивание получистовое. Растачивание чистовое. Растачивание отделочное	1. Фрезерование. Растачивание получистовое. Растачивание чистовое. Растачивание отделочное	1. Фрезерование. Растачивание получистовое. Растачивание чистовое. Растачивание отделочное	1. Фрезерование. Растачивание получистовое. Растачивание чистовое. Растачивание отделочное*
Индекс				а	б	в	г	д	е	ж	з	и	к

## ГЛУБИНА РЕЗАНИЯ

Обработка  
отверстий  
Зенкерование,  
развертывание

Карта 45

№ позиции	Диаметр отверстия D, мм, до	Выполняемый переход					
		Зенкерование			Развертывание		
		черновое	получистовое	чистовое	черновое	получистовое	чистовое
		Глубина резания $t_{\text{н}}$ , мм					
1	6	—	0,44	—	0,18	0,09	—
2	10	—	0,46	—	0,20	0,10	—
3	12	1,15	0,48	—	0,21	0,10	—
4	16	1,44	0,70	0,41	0,23	0,10	0,06
5	30	2,34	0,74	0,43	0,24	0,10	0,06
6	50	3,48	0,79	0,48	0,26	0,10	0,07
7	80	5,00	0,84	0,53	0,27	0,11	0,07
8	100	6,94	0,91	0,56	0,30	0,12	0,08
Индекс		а	б	в	г	д	е

Поправочные коэффициенты на глубину резания в зависимости от последовательности переходов маршрута обработки

Предшествующий переход	Выполняемый переход					
	Зенкерование			Развертывание		
	черновое	получистовое	чистовое	черновое	получистовое	чистовое
<b>Коэффициент <math>K_{t_1}</math></b>						
Штамповка обычная	1,0	—	—	—	—	—
Литье центробежное	1,3	—	—	—	—	—
Сверление	—	1,1	1,75	2,4	4,5	—
Рассверливание	—	1,09	—	—	—	—
Зенкерование	черновое	—	1,0	1,55	—	—
	получистовое	—	—	1,0	1,6	2,4
	чистовое	—	—	—	1,0	2,8
Развертывание	черновое	—	—	—	—	1,0
	получистовое	—	—	—	—	1,0

ПОДАЧА  $S_{0T}$ , мм/об, СКОРОСТЬ  $v_T$ , м/мин, ОСЕВАЯ СИЛА РЕЗАНИЯ  $P_T$ , Н,  
МОЩНОСТЬ РЕЗАНИЯ  $N_T$ , кВт

Сверла спиральные из быстрорежущей стали и твердого сплава

Обработка отверстий  
Сверление

Карта 46

Лист 1

№ позиции	Обрабатываемый материал	Отношение $f/D_1$ , до	Диаметр обрабатываемого отверстия $D_T$ , мм, до																			
			4				6				8				10				12			
			$S_{0T}$	$v_T$	$P_T$	$N_T$	$S_{0T}$	$v_T$	$P_T$	$N_T$	$S_{0T}$	$v_T$	$P_T$	$N_T$	$S_{0T}$	$v_T$	$P_T$	$N_T$	$S_{0T}$	$v_T$	$P_T$	$N_T$
1	Стали конструкционные углеродистые и легированные, жаропрочные, коррозионно-стойкие, жаростойкие	3	0,09	27,3	580	0,19	0,15	26,5	1156	0,40	0,19	25,5	1885	0,64	0,25	24,0	2755	0,90	0,29	21,6	3755	1,10
2		8	0,07	29	460	0,13	0,11	28,2	918	0,27	0,14	26,0	1498	0,44	0,18	25,0	2189	0,62	0,21	28,0	2984	0,75
3		12	0,05	33	355	0,10	0,07	30,2	708	0,22	0,10	28,3	1154	0,35	0,13	26,0	1686	0,50	0,14	24,6	2300	0,60
4		16	0,03	33	230	0,08	0,05	32,8	465	0,17	0,06	31,0	758	0,28	0,08	28,0	1107	0,40	0,09	26,5	1510	0,50
5	Чугун серый и ковкий, медные сплавы	3	0,13	27,5	509	0,20	0,18	27,0	1060	0,44	0,30	26,5	1770	0,74	0,35	25,8	2647	1,10	0,42	25,2	3675	1,34
6		8	0,09	28,0	390	0,13	0,11	27,5	812	0,30	0,15	27,0	1362	0,48	0,20	26,0	2035	0,70	0,25	26,0	2826	0,88
7		12	0,08	29,5	290	0,10	0,10	29,0	6602	0,22	0,13	27,5	1010	0,37	0,16	27,0	1510	0,55	0,20	26,5	2097	0,68
8		16	0,06	30,0	180	0,08	0,08	29,3	372	0,17	0,10	28,0	625	0,28	0,13	28,0	934	0,42	0,15	27,0	1300	0,50
9	Алюминиевые сплавы	3	0,13	47,5	136	0,15	0,18	46,7	271	0,32	0,30	46,0	441	0,54	0,35	45,7	645	0,78	0,42	43,5	880	0,98
10		8	0,09	51,3	108	0,12	0,11	50,2	215	0,27	0,15	50,0	350	0,45	0,20	48,6	512	0,65	0,25	47,0	700	0,82
11		12	0,08	59,0	83	0,11	0,10	57,8	166	0,23	0,13	56,0	270	0,38	0,16	55,6	395	0,55	0,20	54,0	538	0,70
12		16	0,06	76,8	55	0,09	0,08	75,5	109	0,18	0,10	75,0	178	0,31	0,13	73,0	259	0,45	0,15	70,3	354	0,56
Индекс			а	б	в	г	д	е	ж	з	и	к	л	м	н	о	п	р	с	т	у	ф

ПОДАЧА  $S_{oT}$ , мм об, СКОРОСТЬ  $v_T$ , м/мин, ОСЕВАЯ СИЛА РЕЗАНИЯ  $P_T$ , Н,  
МОЩНОСТЬ РЕЗАНИЯ  $N_T$ , кВт

Сверла спиральные из быстрорежущей стали и твердого сплава

Обработка отверстия  
Сверление

Карта 46

Лист 2

№ позиции	Обрабатываемый материал	Отношение $H/D$ , до	Диаметр обрабатываемого отверстия $D_T$ , мм, до																			
			16				20				25				32				40			
			$S_{oT}$	$v_T$	$P_T$	$N_T$	$S_{oT}$	$v_T$	$P_T$	$N_T$	$S_{oT}$	$v_T$	$P_T$	$N_T$	$S_{oT}$	$v_T$	$P_T$	$N_T$	$S_{oT}$	$v_T$	$P_T$	$N_T$
1	Стали конструкционные углеродистые и легированные, жаропрочные, коррозионно-стойкие, жаростойкие	3	0,39	19,4	6124	1,64	0,40	18,4	7982	2,15	0,42	17,6	10665	2,5	0,47	15,5	14696	3,22	0,53	14,6	19637	4,1
2		8	0,29	21,0	4866	1,10	0,30	20,0	6218	1,45	0,32	19,0	8308	1,70	0,35	18,0	11449	2,17	0,38	16,0	15298	2,8
3		12	0,20	23,5	3750	0,90	0,20	22,5	4635	1,15	0,23	22,0	6193	1,35	0,24	20,5	8534	1,73	0,28	18,5	11403	2,2
4		16	0,12	24,0	2462	0,71	0,10	23,2	2766	0,90	0,10	22,5	3694	1,05	0,13	21,8	5092	1,34	0,14	20,5	6804	1,7
5	Чугун серый и ковкий, медные сплавы	3	0,54	23,3	6168	2,10	0,56	22,8	8087	2,74	0,60	21,4	10909	3,40	0,65	20,0	15200	4,38	0,69	19,0	20500	5,63
6		8	0,31	24,1	4742	1,40	0,32	23,0	6080	1,78	0,37	22,5	8200	2,20	0,43	21,5	11420	2,85	0,49	20,5	15406	3,70
7		12	0,25	24,7	3620	1,06	0,26	23,8	4345	1,36	0,27	23,0	5860	1,70	0,29	22,5	8162	2,18	0,31	21,6	11011	2,80
8		16	0,20	25,3	2180	0,80	0,21	24,2	2408	0,98	0,20	23,8	3250	1,20	0,22	23,3	4500	1,57	0,25	23,0	6103	2,00
9	Алюминиевые сплавы	3	0,54	40,3	1434	1,53	0,56	38,5	1870	2,00	0,60	36,6	2500	2,52	0,65	34,2	3440	3,30	0,69	33,6	4600	4,30
10		8	0,31	43,5	1139	1,27	0,32	42,4	1456	1,66	0,37	41,1	1945	2,07	0,43	38,6	2680	2,70	0,49	36,6	3600	3,50
11		12	0,25	50,0	878	1,10	0,26	49,3	1085	1,40	0,27	47,4	1450	1,74	0,29	45,4	2000	2,30	0,31	43,3	2700	3,00
12		16	0,20	65,2	576	0,87	0,21	73,0	648	1,10	0,20	67,6	865	1,35	0,22	63,4	1200	1,80	0,25	60,3	1600	2,30
Индекс			а	б	в	г	д	е	ж	з	и	к	л	м	н	о	п	р	с	т	у	ф

Примечание. Поправочные коэффициенты для измененных условий работы см. в карте 53.

ПОДАЧА  $S_{0T}$ , мм/об, СКОРОСТЬ  $v_T$ , м/мин, ОСЕВАЯ СИЛА РЕЗАНИЯ  $P_T$ , Н,  
МОЩНОСТЬ РЕЗАНИЯ  $N_T$ , кВт

Сверла спиральные из быстрорежущей стали и твердого сплава

Обработка отверстий  
Рассверливание

Карта 47

Лист 1

Индекс №	Обрабатываемый материал	Диаметр отверстия до обработки $D_{0T}$ , мм, до	Диаметр обрабатываемого отверстия $D_T$ , мм, до											
			40				50				60			
			Режимы резания											
			$S_{0T}$	$v_T$	$P_T$	$N_T$	$S_{0T}$	$v_T$	$P_T$	$N_T$	$S_{0T}$	$v_T$	$P_T$	$N_T$
1	Сталь	32	0,95	17,3	3430	1,77	1,03	14,4	9600	3,26	1,14	12,9	17300	4,68
2		40	—	—	—	—	1,12	15,6	4970	2,20	1,20	13,5	11895	3,75
3	Чугун серый и ковкий, медные сплавы	32	1,24	19,1	1351	0,79	1,35	15,8	3695	1,29	1,488	14,1	6525	1,73
4		40	—	—	—	—	1,45	17,1	1882	0,95	1,55	14,8	4435	1,46
5	Алюминиевые сплавы	32	1,92	34,6	615	0,25	2,14	28,9	1467	0,42	2,28	26,1	2442	0,57
6		40	—	—	—	—	2,24	31,3	860,4	0,31	2,38	27,3	1800	0,48
Индекс			а	б	в	г	д	е	ж	з	и	к	л	м

ПОДАЧА  $S_{0T}$ , мм/об, СКОРОСТЬ  $v_T$ , м/мин, ОСЕВАЯ СИЛА РЕЗАНИЯ  $P_T$ , Н,  
МОЩНОСТЬ РЕЗАНИЯ  $N_T$ , кВт

Сверла спиральные из быстрорежущей стали и твердого сплава

Обработка отверстий  
Рассверливание

Карта 47

Лист 2

№ позиции	Обрабатываемый материал	Диаметр отверстия до обработки $D_{0T}$ , мм, до	Диаметр обрабатываемого отверстия $D_T$ , мм, до											
			70				80				90			
			Режимы резания											
			$S_{0T}$	$v_0$	$P_T$	$N_T$	$S_{0T}$	$v_T$	$P_T$	$N_T$	$S_{0T}$	$v_T$	$P_T$	$N_T$
1	Сталь	40	1,30	12,2	20346	5,21	1,40	11,7	30176	6,87	1,50	10,9	41289	8,20
		50	1,50	13,2	6140	4,11	1,61	12,4	13200	5,91	1,72	11,8	25250	7,05
3	Чугун серый и ковкий, медные сплавы	40	1,70	13,4	7442	1,90	1,80	13,0	10832	2,41	1,92	12,0	14563	2,83
4		50	1,85	16,7	2640	1,65	2,98	15,8	52540	2,25	2,11	14,1	9330	2,43
5	Алюминиевые сплавы	40	2,60	24,5	2848	0,61	2,80	23,5	1003	0,78	2,98	22,0	5257	0,91
6		50	2,79	27,8	956	0,51	2,97	26,5	1980	0,63	3,15	23,9	3162	0,80
Индекс			а	б	в	г	д	е	ж	з	и	к	л	м

Примечание. Поправочные коэффициенты для конкретных условий работы см. в карте 53.

ПОДАЧА  $S_{0T}$ , мм/об, СКОРОСТЬ  $v_T$ , м/мин, ОСЕВАЯ СИЛА РЕЗАНИЯ  $P_T$ , Н,  
МОЩНОСТЬ РЕЗАНИЯ  $N_T$ , кВт

Обработка отверстий  
Зенкерование

Зенкеры из быстрорежущей стали и твердого сплава

Карта 48

Лист 1

№	Обрабаты- ваемый материал	Стадия обработки	Диаметр обрабатываемого отверстия $D_T$ , мм, до																				
			12				16				20				25				35				
			$S_{0T}$	$v_T$	$P_T$	$N_T$	$S_{0T}$	$v_T$	$P_T$	$N_T$	$S_{0T}$	$v_T$	$P_T$	$N_T$	$S_{0T}$	$v_T$	$P_T$	$N_T$	$S_{0T}$	$v_T$	$P_T$	$N_T$	
1	Сталь 45	Черновая	—	—	—	—	0,74	18,0	871	2,67	0,82	16,5	1220	2,90	0,90	14,5	1630	2,80	1,05	12,4	2673	4,90	
с подрезанием дна			—	—	—	—	0,37	26,0	542	1,85	0,45	24,5	780	2,90	0,51	20,8	1014	1,90	0,65	17,9	1664	2,52	
2		Получи- стовая	—	0,41	27,4	161	1,00	0,48	24,8	292	1,36	0,54	24,0	348	1,50	0,61	21,0	386	1,25	0,72	19,0	465	1,17
с подрезанием дна			0,19	41,0	95,5	1,10	0,24	37,0	173	1,40	0,30	36,0	207	1,60	0,33	31,5	230	1,30	0,40	28,0	276	1,22	
3		Чистовая	—	—	—	—	0,33	33,4	120	1,12	0,37	32,5	142	1,22	0,43	28,4	157	1,03	0,53	25,3	200	0,98	
с подрезанием дна			—	—	—	—	0,19	46,2	78,6	1,16	0,23	45,0	83	1,26	0,27	39,3	103	1,06	0,31	35,0	131	1,00	
4	Чугун серый и ковкий, медные сплавы	Черновая	—	—	—	—	0,95	20,8	363	1,63	1,09	19,9	505	1,81	1,23	16,7	626	1,70	1,49	14,3	967	2,98	
с подрезанием дна			—	—	—	—	0,47	30,0	271	1,19	0,57	28,6	385	1,21	0,66	24,0	468	1,17	0,84	20,6	722	1,24	
5		Получи- стовая	—	0,56	31,6	77,3	0,65	0,66	28,5	133	0,83	0,74	27,8	152	0,91	0,84	24,3	162	0,76	1,09	21,8	187	0,71
с подрезанием дна			0,25	47,1	56,0	0,68	0,31	42,6	96,4	0,86	0,37	41,5	110	0,95	0,44	36,2	117	0,80	0,51	32,5	136	0,74	
6		Чистовая	—	—	—	—	0,41	38,4	60	0,68	0,46	37,4	68	0,75	0,54	32,7	72,4	0,63	0,66	30,0	88,3	0,60	
с подрезанием дна			—	—	—	—	0,25	53,2	46,3	0,71	0,30	51,8	52,4	0,77	0,35	45,3	56,0	0,65	0,41	40,3	68,1	0,62	
7	Алюминиевые сплавы	Черновая	—	—	—	—	1,06	29,5	159	0,76	1,21	27,2	225	0,83	1,38	23,7	283	0,79	1,69	20,3	444	1,40	
с подрезанием дна			—	—	—	—	0,57	42,4	95,7	0,53	0,69	39,6	142	0,59	0,80	34,1	170	0,55	1,0	29,2	266	0,58	
8		Получи- стовая	—	0,67	45,0	35,6	0,30	0,82	40,5	60,7	0,40	0,93	39,4	72,2	0,43	1,07	34,5	80,7	0,36	1,31	31,0	97,0	0,33
с подрезанием дна			0,30	67,0	20,3	0,32	0,38	60,5	34,6	0,40	0,45	59,0	41,1	0,44	0,52	51,5	46,0	0,37	0,62	46,2	55,2	0,35	
9		Чистовая	—	—	—	—	0,57	54,5	27,2	0,32	0,68	53,2	32,1	0,35	0,78	46,5	36,0	0,30	0,94	41,3	45,0	0,28	
с подрезанием дна			—	—	—	—	0,30	75,5	17,3	0,33	0,35	73,6	20,4	0,36	0,42	64,3	22,8	0,30	0,50	57,2	28,6	0,30	

Индекс

а б в г д е ж з и к л м н о п р с т у ф



ПОДАЧА  $S_{0T}$ , мм/об, СКОРОСТЬ  $v_T$ , м/мин, ОСЕВАЯ СИЛА РЕЗАНИЯ  $P_T$ , Н,  
МОЩНОСТЬ РЕЗАНИЯ  $N_T$ , кВт

Зенкеры из быстрорежущей стали и твердого сплава

Обработка отверстий  
Зенкерование

Карта 48

Лист 2

№ позиции	Обрабатываемый материал	Стадия обработки	Диаметр обрабатываемого отверстия $D_T$ , мм. до																				
			40				50				60				80				90				
			$S_{0T}$	$v_T$	$P_T$	$N_T$	$S_{0T}$	$v_T$	$P_T$	$N_T$	$S_{0T}$	$v_T$	$P_T$	$N_T$	$S_{0T}$	$v_T$	$P_T$	$N_T$	$S_{0T}$	$v_T$	$P_T$	—	
19	Сталь	Черновая	—	1,10	12,0	2980	5,05	1,21	11,1	4088	5,25	1,31	10,5	5253	5,30	1,48	9,4	7100	5,35	1,56	8,9	8051	5,05
20			с подрезанием дна	0,71	17,5	2185	2,08	0,78	16,0	2544	2,18	0,85	15,2	3862	2,20	0,94	13,6	4425	2,22	0,96	12,8	5012	2,10
21		Получистовая	—	0,77	18,9	509	1,26	0,87	17,8	550	1,18	0,95	16,8	626	1,15	1,11	15,7	650	1,02	1,18	16,0	667	1,07
22			с подрезанием дна	0,45	20,2	302	1,31	0,51	26,5	327	1,23	0,56	25,1	372	1,20	0,60	23,5	386	1,06	0,61	24,0	396	1,11
23		Чистовая	—	0,58	25,2	218	1,05	0,67	24,0	326	1,00	0,75	22,3	281	0,08	0,89	21,3	300	0,90	0,96	20,1	325	0,84
24			с подрезанием дна	0,36	35,0	143	1,08	0,41	33,0	155	1,02	0,44	31,0	184	1,01	0,49	29,4	196	0,93	0,50	28,0	213	0,87
25	Чугун серый и ковкий, медные сплавы	Черновая	—	1,61	13,8	1125	3,05	1,84	12,8	1417	3,20	2,04	11,9	1895	3,24	2,40	10,9	2347	3,27	2,58	10,2	2642	3,08
26			с подрезанием дна	0,91	19,9	895	1,28	1,01	18,4	1055	1,33	1,12	17,2	1324	1,34	1,22	15,6	1753	1,35	1,34	14,7	1974	1,28
27		Получистовая	—	1,07	21,7	198	0,77	1,21	20,4	208	0,72	1,33	19,4	231	0,70	1,54	18,5	240	0,65	1,64	17,4	267	0,61
28			с подрезанием дна	0,60	32,4	143	0,80	0,67	30,5	151	0,75	0,72	29,0	168	0,73	0,80	27,6	174	0,68	0,83	26,0	194	0,64
29		Чистовая	—	0,72	30	93,8	0,64	0,88	27,3	90	0,60	0,92	25,7	114	0,60	1,10	24,5	119	0,55	1,18	23,2	128	0,51
30			с подрезанием дна	0,47	40,2	72,0	0,66	0,53	37,8	76	0,62	0,58	35,6	86	0,62	0,63	33,9	92	0,57	0,65	32,1	99	0,53
31	Алюминиевые сплавы	Черновая	—	1,84	19,8	510	1,42	2,10	18,1	652	1,50	2,34	17,2	821	1,51	2,79	15,4	1063	1,53	2,99	14,8	1184	1,50
32			с подрезанием дна	1,11	28,4	305	0,60	1,22	26,1	390	0,62	1,31	25,1	510	0,62	1,46	22,2	638	0,63	1,49	21,3	710	0,62
33		Получистовая	—	1,42	30,9	107	0,36	1,62	29,0	116	0,34	1,81	27,5	131	0,33	2,15	26,2	140	0,30	2,20	25,2	154	0,30
34			с подрезанием дна	0,71	46,1	61	0,37	0,80	43,4	66,2	0,35	0,87	41,1	74,6	0,34	0,96	39,2	80	0,32	0,98	37,7	88	0,31
35		Чистовая	—	1,01	41,3	50,0	0,30	1,14	39,0	54,0	0,28	1,26	36,5	63,2	0,28	1,46	34,8	68	0,26	1,50	33,6	73	0,25
36			с подрезанием дна	0,57	57,1	31,5	0,31	0,64	53,7	34,3	0,30	0,70	50,5	40,1	0,30	0,76	48,1	43	0,27	0,78	46,5	46	0,26
Индекс			а	б	в	г	д	е	ж	з	и	к	л	м	н	о	п	р	с	т	у	ф	

ПОДАЧА  $S_{0T}$ , мм/об, СКОРОСТЬ  $v_T$ , м/мин, ОСЕВАЯ СИЛА РЕЗАНИЯ  $P_T$ , Н,  
МОЩНОСТЬ РЕЗАНИЯ  $N_T$ , кВт

Обработка отверстий  
Развертывание

Развертки из быстрорежущей стали и твердого сплава

Карта 49

Лист 1

№ позиции	Обрабатываемый материал	Стадия обработки	Диаметр обрабатываемого отверстия $D_T$ , мм, до																				
			12				16				20				25				35				
			$S_{0T}$	$v_T$	$P_T$	$N_T$	$S_{0T}$	$v_T$	$P_T$	$N_T$	$S_{0T}$	$v_T$	$P_T$	$N_T$	$S_{0T}$	$v_T$	$P_T$	$N_T$	$S_{0T}$	$v_T$	$P_T$	$N_T$	
1	Сталь	Черновая	—	0,88	9,7	95,0	0,87	1,00	9,3	114	1,00	1,10	9,0	128	1,08	1,20	7,6	136	1,00	1,34	5,4	160	0,87
2			с подрезанием дна	0,71	11,0	82,8	0,85	0,82	10,5	101	0,97	0,91	10,0	114	1,05	1,01	8,6	122	0,97	1,14	6,0	145	0,85
3		Получистовая	—	0,70	12,8	34,0	0,50	0,82	13,0	28,4	0,46	0,91	12,2	35,0	0,53	1,01	10,4	37,5	0,49	1,14	7,3	46,0	0,43
4			с подрезанием дна	0,58	15,0	30,0	0,49	0,68	14,7	25,1	0,45	0,76	13,7	31,2	0,51	0,85	11,6	33,6	0,48	0,97	8,1	41,5	0,42
5		Чистовая	—	—	—	—	0,68	15,6	17,8	0,37	0,76	15,0	19,0	0,39	0,85	12,6	20,7	0,36	0,97	8,7	2,7	0,33	
6			с подрезанием дна	—	—	—	—	0,56	17,6	16,0	0,36	0,64	16,6	17,0	0,38	0,73	14,0	18,7	0,35	0,85	9,5	25	0,32
7	Чугун серый и ковкий, медные сплавы	Черновая	—	1,12	6,5	50,0	0,55	1,24	6,2	58,0	0,61	1,35	6,0	63,4	0,66	1,46	5,0	65,9	0,58	1,64	3,5	75,6	0,50
8			с подрезанием дна	0,71	7,5	45,6	0,53	0,83	7,1	53,7	0,60	0,93	6,8	58,9	0,64	1,05	5,5	61,4	0,57	1,25	3,9	71,0	0,49
9		Получистовая	—	0,71	8,7	19,0	0,35	0,82	13,0	28,4	0,46	0,91	12,2	35,0	0,52	1,01	10,4	37,5	0,49	1,14	7,3	46,0	0,43
10			с подрезанием дна	0,59	9,9	17,0	0,34	0,68	14,7	25,0	0,45	0,76	13,7	31,2	0,51	0,85	11,6	33,6	0,48	0,97	8,1	41,5	0,42
11		Чистовая	—	—	—	—	0,68	15,6	18,0	0,37	0,76	15,0	19,0	0,39	0,85	12,6	21,0	0,36	0,97	8,7	28,0	0,33	
12			с подрезанием дна	—	—	—	—	0,56	17,6	16,0	0,36	0,64	17,0	17,0	0,38	0,73	14,0	19,0	0,35	0,85	9,5	25,0	0,32
13	Алюминиевые сплавы	Черновая	—	0,79	9,5	22,0	0,19	0,88	9,1	26,0	0,21	0,96	8,8	29,0	0,23	1,05	7,2	31,0	0,20	1,20	6,0	36,5	0,20
14			с подрезанием дна	0,61	11,0	19,0	0,18	0,67	10,3	23,0	0,21	0,73	9,9	26,0	0,23	0,79	8,0	28,0	0,20	0,84	6,7	32,6	0,20
15		Получистовая	—	0,61	12,6	9,0	0,12	0,67	12,7	8,0	0,12	0,73	12,0	10,0	0,13	0,79	9,8	10,5	0,12	0,89	8,1	12,5	0,12
16			с подрезанием дна	0,48	14,4	8,2	0,12	0,60	14,4	7,0	0,11	0,64	13,5	9,0	0,10	0,70	11,0	10,0	0,11	0,80	9,0	11,0	0,12
17		Чистовая	—	—	—	—	0,60	15,3	5,2	0,10	0,64	14,6	6,0	0,10	0,70	11,8	6,0	0,09	0,80	9,6	8,0	0,10	
18			с подрезанием дна	—	—	—	—	0,50	17,3	4,6	0,09	0,59	16,4	5,0	0,10	0,61	13,0	5,5	0,09	0,63	10,5	7,0	0,09
Индекс			а	б	в	г	д	е	ж	з	и	к	л	м	н	о	п	р	с	т	у	ф	

ПОДАЧА  $S_{0T}$ , мм/об, СКОРОСТЬ  $v_T$ , м/мин, ОСЕВАЯ СИЛА РЕЗАНИЯ  $P_T$ , Н,  
МОЩНОСТЬ РЕЗАНИЯ  $N_T$ , кВт

Обработка отверстий  
Развертывание

Развертки из быстрорежущей стали и твердого сплава

Карта 49

Лист 2

№ позиции	Обрабатываемый материал	Стадия обработки	Диаметр обрабатываемого отверстия $D_T$ , мм, до																				
			40				50				60				80				90				
			$S_{0T}$	$v_T$	$P_T$	$N_T$	$S_{0T}$	$v_T$	$P_T$	$N_T$	$S_{0T}$	$v_T$	$P_T$	$N_T$	$S_{0T}$	$v_T$	$P_T$	$N_T$	$S_{0T}$	$v_T$	$P_T$	$N_T$	
19	Сталь	Черновая	—	1,47	5,2	171,0	0,92	1,6	4,9	182	0,77	1,75	4,2	200	0,73	1,98	3,6	217	0,73	2,08	3,2	254	0,94
20			с подрезанием дна	1,26	5,7	154,8	0,90	1,4	5,3	166	0,75	1,53	4,6	184	0,71	1,75	3,9	200	0,71	1,85	3,4	226	0,73
21		Получистовая	—	1,26	7,0	49,2	0,46	1,4	6,5	53,0	0,38	1,53	5,5	62,5	0,38	1,75	4,7	68,0	0,38	1,85	4,1	78,5	0,38
22			с подрезанием дна	1,10	7,6	44,8	0,45	1,23	7,0	48,4	0,38	1,36	6,0	57,8	0,37	1,58	5,0	64,0	0,38	1,68	4,4	73,7	0,38
23		Чистовая	—	1,10	8,1	29,2	0,35	1,23	7,6	31,6	0,29	1,35	6,5	33,6	0,27	1,58	5,5	37,1	0,27	1,68	4,8	45,3	0,28
24			с подрезанием дна	0,96	8,8	27,0	0,35	1,10	8,1	29,3	0,29	1,23	7,0	31,5	0,27	1,45	5,8	35,1	0,27	1,56	5,0	43,2	0,28
25	Чугун серый и ковкий, медные сплавы	Черновая	—	1,72	3,3	78,6	0,53	1,87	3,1	81,6	0,44	1,99	2,6	88,1	0,41	2,21	2,3	92,5	0,42	2,31	2,1	107	0,42
26			с подрезанием дна	1,34	3,7	74,0	0,52	1,51	3,4	77,1	0,33	1,66	2,9	83,5	0,40	1,93	2,5	88,2	0,41	2,03	2,3	102	0,42
27		Получистовая	—	1,34	4,4	23,5	0,31	1,51	4,2	24,5	0,26	1,66	3,5	28,4	0,24	1,93	3,0	30,0	0,25	2,05	2,7	34	0,25
28			с подрезанием дна	1,23	4,9	22,2	0,30	1,41	4,5	23,3	0,25	1,57	3,7	27,1	0,24	1,87	3,2	28,8	0,25	2,00	2,9	33,5	0,25
29		Чистовая	—	1,23	5,2	14,5	0,25	1,41	4,9	15,2	0,21	1,57	4,1	15,8	0,19	1,87	3,5	16,7	0,19	2,00	3,1	23,1	0,20
30			с подрезанием дна	1,10	5,7	14,0	0,24	1,15	5,2	14,3	0,20	1,20	4,4	15,1	0,18	1,40	3,7	16,2	0,19	1,70	3,3	18,6	0,20
31	Алюминиевые сплавы	Черновая	—	1,25	5,7	39,0	0,22	1,36	5,0	41,7	0,20	1,46	4,3	46,0	0,20	1,63	3,8	50,0	0,20	1,70	3,4	55,5	0,20
32			с подрезанием дна	0,94	6,3	35,1	0,21	1,01	5,4	37,8	0,20	1,08	4,7	42,0	0,19	1,20	4,1	45,8	0,20	1,25	3,7	48,5	0,20
33		Получистовая	—	0,94	9,6	13,5	0,13	1,01	6,5	14,5	0,12	1,08	5,6	17,0	0,12	1,20	5,0	19,0	0,12	1,25	4,4	21,5	0,12
34			с подрезанием дна	0,84	8,3	12,2	0,12	0,91	7,1	13,3	0,12	0,98	6,1	15,6	0,11	1,10	5,3	17,3	0,12	1,15	4,7	19,5	0,12
35		Чистовая	—	0,84	9,0	8,6	0,10	0,91	7,6	9,3	0,10	0,98	6,7	10,0	0,09	1,10	5,7	11,0	0,09	1,15	5,1	12,5	0,09
36			с подрезанием дна	0,70	9,7	7,8	0,10	0,75	8,2	8,6	0,09	0,80	7,1	9,3	0,09	0,95	6,1	10,4	0,09	1,05	5,3	11,5	0,09

135

Индекс

а б в г д е ж з и к л м н о п р с -



СКОРОСТЬ  $v_t$ , м/мин, МОЩНОСТЬ РЕЗАНИЯ  $N_T$ , кВт, ОСЕВАЯ СИЛА РЕЗАНИЯ  $P$ , Н, МОМЕНТ КРУТЯЩИЙ  $M_{крТ}$ , Н·м, МОМЕНТ РАЗРУШЕНИЯ  $M_{рТ}$ , Н·м  
 Метчики машинные и гасные из быстрорежущей стали

Обработка отверстий  
 Нарезание резьбы

Карта 50

Лист 2

№ позиции	Материал	Шаг резьбы Р, мм	Режимы резания																			
			$v_t$	$P_T$	$N_T$	$M_{крТ}$	$M_{рТ}$	$v_t$	$P_T$	$N_T$	$M_{крТ}$	$M_{рТ}$	$v_t$	$P_T$	$N_T$	$M_{крТ}$	$M_{рТ}$	$v_t$	$P_T$	$N_T$	$M_{крТ}$	$M_{рТ}$
Диаметр резьбы $D_p$ , мм																						
M6					M8					M10					M12					M14		
19	Чугун и медные сплавы	0,75	5,4	1,5	0,05	0,2	—	7,4	1	0,05	0,2	—	—	—	—	—	—	—	—	—	—	—
20		1,0	—	—	—	—	6,4	6	0,10	0,5	—	8,1	5	0,11	0,53	—	—	—	—	—	—	—
21		1,25	—	—	—	—	5,7	16	0,15	0,6	—	7,2	15	0,17	0,90	—	—	—	—	—	—	—
22		1,5	—	—	—	—	—	—	—	—	—	—	—	—	—	—	—	—	—	—	—	—
23		1,75	—	—	—	—	—	—	—	—	—	—	—	—	—	—	—	—	—	—	—	—
24	2,0	—	—	—	—	—	—	—	—	—	—	—	—	—	—	—	—	—	—	—	—	
Диаметр резьбы $D_p$ , мм																						
M16					M20					M24					M27					M30		
25	Чугун и медные сплавы	1,0	12,0	4	0,15	0,7	—	14,1	3	0,17	0,7	—	16,0	4	0,16	0,9	—	17,4	3	0,17	0,9	—
26		1,5	9,8	25	0,32	1,8	20,4	11,5	23	0,38	2,1	41,8	13,1	24	0,35	2,4	—	14,2	23	0,38	2,6	—
27		2,0	8,5	55	0,46	2,9	—	10,0	56	0,56	3,5	—	11,4	56	0,51	4,1	75,6	12,6	55	0,56	4,5	109,7
28		2,5	—	—	—	—	—	9,0	96	0,70	4,9	—	10,2	96	0,64	5,8	—	11,3	95	0,71	6,4	—
29		3,0	—	—	—	—	—	—	—	—	—	—	9,3	142	0,75	7,4	—	10,3	141	0,84	8,2	—
30		3,5	—	—	—	—	—	—	—	—	—	—	—	—	—	—	—	—	—	—	—	—
Диаметр резьбы $D_p$ , мм																						
—					M36					M42					M48					M52		
31	Чугун и медные сплавы	1,5	—	—	—	—	17,8	22	0,43	3,3	—	19,0	22	0,45	3,7	—	22,0	21	0,50	4,0	—	
32		2,0	—	—	—	—	15,4	54	0,65	5,6	—	16,5	54	0,67	6,4	—	19,0	53	0,75	7,1	—	
33		2,5	—	—	—	—	13,8	95	0,82	8,0	27,1	14,8	95	0,86	9,1	455,2	17,0	94	0,96	10,2	699,8	
34		3,0	—	—	—	—	12,6	141	0,97	10,4	—	13,5	140	1,02	11,8	—	15,5	142	1,14	13,2	—	
35		3,5	—	—	—	—	11,6	193	1,10	12,7	—	11,6	193	1,15	14,5	—	14,4	193	1,30	16,2	—	
36		4,0	—	—	—	—	11,0	250	1,22	15,0	—	11,7	250	1,30	17,1	—	13,4	250	1,44	19,2	—	

Индекс | а | б | в | г | д | е | ж | з | и | к | л | м | н | о | п | р | с | т | у | ф | х | ц | ч | ш | щ

СКОРОСТЬ  $v_T$ , м/мин, МОЩНОСТЬ РЕЗАНИЯ  $N_T$ , кВт, ОСЕВАЯ СИЛА РЕЗАНИЯ  $P_T$ , Н, МОМЕНТ КРУТЯЩИЙ  $M_{крT}$ , Н·м, МОМЕНТ РАЗРУШЕНИЯ  $M_{рT}$ , Н·м

Обработка отверстий  
Нарезание резьбы

Метчики машинные и гаечные из быстрорежущей стали

Карта 50

Лист 3

№ позиции	Материал	Шаг резьбы Р, мм	Режимы резания																						
			$v_T$	$P_T$	$N_T$	$M_{крT}$	$M_{кT}$	$v_T$	$P_T$	$N_T$	$M_{крT}$	$M_{рT}$	$v_T$	$P_T$	$N_T$	$M_{крT}$	$M_{рT}$	$v_T$	$P_T$	$N_T$	$M_{крT}$	$M_{рT}$			
Диаметр резьбы $D_p$ , мм																									
M6					M8					M10					M12					M14					
37	Алюминиевые сплавы	0,75	19,3	0,4	0,01	0:1	23,8	0,3	0,02	0,1	—	—	—	—	—	—	—	—	—	—	—	—			
38		1,0	16,7	3,3	0,03	0,3	20,0	3	0,04	0,3	24,3	—	—	—	—	—	—	—	—	—	—	—			
39		1,25	—	—	—	—	18,5	10	0,07	0,6	2,2	21,7	3	0,04	0,4	—	—	—	—	—	—	—			
40		1,5	—	—	—	—	—	—	—	—	—	19,8	22	0,11	1,1	4,5	27,7	2	0,05	0,4	—	—			
41		1,75	—	—	—	—	—	—	—	—	—	—	—	—	—	—	24,8	9	0,09	0,8	8,1	31,0			
42		2,0	—	—	—	—	—	—	—	—	—	—	—	—	—	—	22,7	21	0,12	1,2	—	27,8			
																	22,0	36	0,15	1,7	—	25,4			
																	21,1	—	—	—	—	20			
																	—	—	—	—	—	0,05			
																	—	—	—	—	—	0,4			
																—	—	—	—	—	0,9				
																—	—	—	—	—	0,9				
																—	—	—	—	—	1,3				
																—	—	—	—	—	1,9				
																—	—	—	—	—	2,4				
Диаметр резьбы $D_p$ , мм																									
M16					M20					M24					M27					M30					
43	Алюминиевые сплавы	1,0	34,2	2	0,06	0,5	40,2	2	0,06	0,6	—	—	—	—	—	—	—	—	—	—	—	—			
44		1,5	28,0	19	0,15	1,5	33,0	18	0,18	1,7	41,8	45,4	2	0,06	0,6	75,1	50,0	2	0,06	0,6	109,7	54,0			
45		2,0	24,3	51	0,23	2,7	28,6	50	0,28	3,1	—	32,1	51	0,26	3,7	—	41,0	18	0,18	2,2	—	44,2			
46		2,5	—	—	—	—	25,6	92	0,37	4,6	—	28,7	92	0,34	5,4	—	35,5	50	0,28	4,0	—	38,4			
47		3,0	—	—	—	—	—	—	—	—	—	26,2	140	0,41	7,6	—	31,8	92	0,37	6,0	—	34,4			
48		3,5	—	—	—	—	—	—	—	—	—	—	—	—	—	—	29,1	140	0,45	7,9	—	31,4			
																	—	—	—	—	—	140			
																	—	—	—	—	—	194			
																	—	—	—	—	—	0,07			
																	—	—	—	—	—	0,20			
																—	—	—	—	—	0,31				
																—	—	—	—	—	4,4				
																—	—	—	—	—	6,5				
																—	—	—	—	—	8,6				
																—	—	—	—	—	10,6				
Диаметр резьбы $D_p$ , мм																									
M36					M42					M48					M52										
49	Алюминиевые сплавы	1,5	—	—	—	—	51,2	17	0,20	2,7	—	54,83	17	0,21	3,1	—	63,2	17	0,23	3,3	—	65,9			
50		2,0	—	—	—	—	44,3	49	0,33	5,6	—	47,5	50	0,34	5,7	—	54,7	48	0,38	6,3	—	57,2			
51		2,5	—	—	—	—	39,7	91	0,43	7,5	—	42,5	91	0,45	8,5	—	49,0	90	0,51	9,5	—	51,3			
52		3,0	—	—	—	—	36,2	140	0,52	10,0	2771	38,8	140	0,55	11,4	455,2	44,7	139	0,61	12,7	699,8	46,9			
53		3,5	—	—	—	—	33,5	194	0,60	12,4	—	35,9	194	0,63	14,1	—	41,4	194	0,71	16,0	—	43,5			
54		4,0	—	—	—	—	31,4	254	0,67	14,8	—	33,6	238	0,70	16,8	—	38,7	255	0,80	18,8	—	40,7			
																—	—	—	—	—	17				
																—	—	—	—	—	49				
																—	—	—	—	—	91				
																—	—	—	—	—	140				
																—	—	—	—	—	194				
																—	—	—	—	—	254				
																—	—	—	—	—	0,21				
																—	—	—	—	—	0,35				
																—	—	—	—	—	0,46				
																—	—	—	—	—	10,2				
																—	—	—	—	—	13,6				
																—	—	—	—	—	17,0				
																—	—	—	—	—	20,2				
Индекс																									
	а	б	в	г	д	е	ж	з	я	к	л	м	н	о	п	р	с	т	у	ф	х	ц	ч	ш	щ

ПОДАЧА $S_{0T}$ , мм/об, СКОРОСТЬ $v_T$ , м/мин, ОСЕВАЯ СИЛА РЕЗАНИЯ $P_T$ , Н, МОЩНОСТЬ РЕЗАНИЯ $N_T$ , кВт											Обработка отверстий Цекование, зенкование														
Цековки и зенковки из быстрорежущей стали и с пластинами из твердого сплава											Карта 51					Лист 1									
№ позиции	Материал	Переход	Разность диаметров $(D - D_0)_T$ , мм, до	Режимы резания																					
				$S_{0T}$	$v_T$	$P_T$	$N_T$	$S_{0T}$	$v_T$	$P_T$	$N_T$	$S_{0T}$	$v_T$	$P_T$	$N_T$	$S_{0T}$	$v_T$	$P_T$	$N_T$						
				Диаметр обрабатываемого отверстия $D_T$ , мм, до																					
				12				16				20				25				32					
1	Сталь	Цекование	5	0,25	9,3	810	5,46	0,27	10,0	869	6,41	0,30	10,5	918	7,26	0,33	9,8	969	6,45	0,36	9,5	1030	6,22		
2			10	—	—	—	—	—	—	—	—	—	0,17	10,3	1434	6,91	0,18	9,5	1535	6,21	0,21	9,2	1655	6,07	
3			20	—	—	—	—	—	—	—	—	—	—	—	—	—	—	—	—	—	0,13	8,8	2804	6,19	
				Диаметр обрабатываемого отверстия $D_T$ , мм, до																					
				40				50				63				80				90					
4			5	5	0,39	10,0	1087	7,05	0,42	9,8	1148	6,98	0,46	8,9	1215	6,00	0,50	9,4	1288	6,84	0,53	9,1	1326	6,39	
5			10	0,23	9,6	1772	6,95	0,25	9,4	1897	6,97	0,28	8,6	2036	6,05	0,32	9,0	2190	7,00	0,33	8,6	2270	6,57		
6		20	0,15	9,2	3053	7,19	0,17	8,9	3324	7,31	0,19	8,1	3630	6,44	0,22	8,4	3977	7,56	0,24	8,1	4160	7,16			
7		30	—	—	—	0,14	8,5	4770	7,73	0,16	7,7	5274	6,88	0,19	8,0	5850	8,17	0,20	7,7	6158	7,78				
				Диаметр обрабатываемого отверстия $D_T$ , мм, до																					
				12				16				20				25				32					
8		Зенкование	Глубина резания $l_z$ , мм, до	0,5	0,06	17,4	44	0,24	0,08	17,8	54	0,32	0,10	18,2	63	0,39	0,12	16,4	73	0,37	0,16	15,4	87	0,40	
9				1,0	0,05	15,4	96	0,30	0,07	15,7	119	0,40	0,09	16,0	240	0,50	0,11	14,4	164	0,48	0,15	13,5	195	0,51	
10	1,5			0,05	14,5	145	0,33	0,07	14,7	184	0,45	0,09	15,0	220	0,57	0,11	13,4	260	0,55	0,14	12,5	310	0,59		
				Диаметр обрабатываемого отверстия $D_T$ , мм, до																					
				40				50				60				80				90					
11	0,5		0,19	15,7	100	0,48	0,24	15,0	117	0,52	0,31	13,4	136	0,48	0,39	13,7	160	0,60	0,44	13,0	172	0,58			
12	1,0		0,19	13,8	228	0,63	0,24	13,2	265	0,68	0,31	11,7	310	0,63	0,39	11,9	363	0,79	0,44	11,3	393	0,77			
13	1,5	0,19	12,8	364	0,73	0,23	12,2	425	0,79	0,30	10,8	493	0,74	0,38	11,0	586	0,92	0,44	10,4	635	0,90				
Индекс				а	б	в	г	д	е	ж	з	и	к	л	м	н	о	п	р	с	т	у	ф		

\*  $D$  — диаметр цековки,  $D_0$  — диаметр предварительно обработанного отверстия.

ПОДАЧА  $S_{0T}$ , мм/об, СКОРОСТЬ  $v_T$ , м/мин, ОСЕВАЯ СИЛА РЕЗАНИЯ  $P_T$ , Н,  
МОЩНОСТЬ РЕЗАНИЯ  $N_T$ , кВт

Обработка отверстий  
Цекование, зенкование

Цековки и зенковки из быстрорежущей стали и с пластинами из твердого сплава

Карта 51

Лист 2

Углубление	Материал	Перелом	Разность диаметров $(D - D_0)_T$ , мм, до	Режимы резания																				
				$S_{0T}$	$v_T$	$P_T$	$N_T$	$S_{0T}$	$v_T$	$P_T$	$N_T$	$S_{0T}$	$v_T$	$P_T$	$N_T$	$S_{0T}$	$v_T$	$P_T$	$N_T$					
				Диаметр обрабатываемого отверстия $D_T$ , мм, до																				
				12				16				20				25				32				
14	Чугун, медные сплавы	Цекование	5	0,30	12,5	434	3,30	0,33	13,3	453	3,87	0,36	14,0	468	4,38	0,39	13,1	484	3,89	0,43	12,7	503	3,76	
15			10	—	—	—	—	—	—	—	—	0,20	13,8	848	4,17	0,22	12,8	885	3,75	0,25	12,3	927	3,67	
16			20	—	—	—	—	—	—	—	—	—	—	—	—	—	—	—	—	—	0,15	11,8	1765	3,74
			$(D - D_0)_T$ , мм, до	Диаметр обрабатываемого отверстия $D_T$ , мм, до																				
				40				50				63				80				90				
17				5	0,47	13,3	520	4,26	0,51	13,1	538	4,21	0,55	12,0	556	3,62	0,60	12,6	577	4,13	0,63	12,1	687	3,86
18				10	0,27	12,9	967	4,20	0,30	12,6	1008	4,21	0,34	11,5	1053	3,65	0,38	12,1	1101	4,22	0,40	11,6	1126	3,97
19				20	0,18	12,3	1860	4,34	0,20	11,9	1960	4,41	0,23	10,8	2070	3,89	0,26	11,3	2189	4,57	0,28	10,8	2250	4,32
20				30	—	—	—	—	0,17	11,4	2952	4,67	0,19	10,32	3140	4,16	0,23	10,7	3347	4,93	0,25	10,3	3454	4,70
				Глубина резания $t_1$ , мм, до	Диаметр обрабатываемого отверстия $D_T$ , мм, до																			
					12				16				20				25				32			
21				0,5	0,11	23,2	42	0,19	0,15	23,7	48	0,25	0,19	24,2	53	0,30	0,24	22,0	58	0,29	0,31	20,5	64	0,31
22				1,0	0,10	20,6	93	0,24	0,14	21,0	107	0,31	0,18	21,3	118	0,39	0,23	19,2	130	0,38	0,30	18,0	145	0,40
23				1,5	0,09	19,4	145	0,26	0,13	19,6	169	0,35	0,17	20,0	188	0,44	0,22	17,9	208	0,43	0,29	16,7	233	0,46
				Глубина резания $t_1$ , мм, до	Диаметр обрабатываемого отверстия $D_T$ , мм, до																			
					40				50				63				80				90			
24		0,5	0,39	21,0	70	0,38	0,49	20,0	77	0,41	0,62	17,8	85	0,38	0,79	18,2	93	0,47	0,89	17,2	98	0,46		
25		1,0	0,38	18,4	160	0,49	0,48	17,5	175	0,53	0,61	15,5	193	0,49	0,78	16,0	213	0,62	0,88	15,0	223	0,60		
26		1,5	0,37	17,0	257	0,57	0,47	16,2	283	0,62	0,60	14,4	312	0,58	0,77	14,7	344	0,72	0,87	13,9	362	0,70		
Индекс				а	б	в	г	д	е	ж	з	и	к	л	м	н	о	п	р	с	т	у	ф	

\*  $D$  — диаметр цековки,  $D_0$  — диаметр предварительно обработанного отверстия



ПОДАЧА  $S_{0T}$ , мм/об, СКОРОСТЬ  $v_T$ , м/мин, ОСЕВАЯ СИЛА РЕЗАНИЯ  $P_T$ , Н,  
МОЩНОСТЬ РЕЗАНИЯ  $N_T$ , кВт

Обработка отверстий  
Цекование, зенкование

Цековки и зенковки из быстрорежущей стали и с пластинами из твердого сплава

Карта 51

Лист 3

№ позиции	Материал	Переход	Разность диаметров $(D - D_0)_T$ , мм, до	Режимы резания																						
				$S_{0T}$	$v_T$	$P_T$	$N_T$	$S_{0T}$	$v_T$	$P_T$	$N_T$	$S_{0T}$	$v_T$	$P_T$	$N_T$	$S_{0T}$	$v_T$	$P_T$	$N_T$							
				Диаметр обрабатываемого отверстия $D_T$ , мм, до																						
				12				16				20				25				32						
141 37 38 39	Алюминиевые сплавы	Цекование	5	0,30	16,6	105	1,23	0,33	17,7	113	1,45	0,36	18,6	120	1,64	0,39	17,3	127	1,45	0,43	16,3	135	1,40			
			10	—	—	—	—	—	—	—	—	—	—	—	—	—	—	—	—	—	—	—	—	—		
			20	—	—	—	—	—	—	—	—	—	—	—	—	—	—	—	—	—	—	—	—	—		
30 31 32 33	Алюминиевые сплавы	Цекование	$(D - D_0)_T$ , мм, до	Диаметр обрабатываемого отверстия $D_T$ , мм, до																						
				40				50				63				80				90						
			5	0,47	17,7	144	1,59	0,51	17,4	152	1,57	0,55	15,9	162	1,35	0,60	16,8	172	1,54	0,63	16,4	178	1,50			
			10	0,27	17,1	198	1,57	0,30	16,8	213	1,57	0,34	15,3	230	1,36	0,38	16,0	249	1,58	0,40	15,7	259	1,54			
			20	0,18	16,3	290	1,62	0,20	15,8	320	1,65	0,23	14,4	350	1,45	0,26	15,0	386	1,71	0,28	14,6	406	1,68			
			30	—	—	—	—	0,17	15,2	418	1,74	0,19	13,7	465	1,55	0,23	14,3	520	1,84	0,25	13,9	550	1,83			
			34 35 36	Алюминиевые сплавы	Зенкование	Глубина резания $h$ , мм, до	Диаметр обрабатываемого отверстия $D_T$ , мм, до																			
							12				16				20				25				32			
						0,5	0,11	30,8	10	0,09	0,15	31,6	13	0,11	0,19	32,2	15	0,14	0,24	29,1	18	0,13	0,31	27,3	22	0,14
						1,0	0,10	27,4	20	0,11	0,14	27,9	25	0,14	0,18	28,4	30	0,18	0,23	25,6	36	0,17	0,30	23,9	42	0,18
1,5	0,09	25,8				27	0,12	0,13	26,1	35	0,16	0,17	26,5	43	0,20	0,22	23,8	51	0,20	0,29	22,2	62	0,21			
	Диаметр обрабатываемого отверстия $D_T$ , мм, до																									
	40				50				63				80				90									
37 38 39	Алюминиевые сплавы	Зенкование	Глубина резания $h$ , мм, до	Диаметр обрабатываемого отверстия $D_T$ , мм, до																						
				40				50				63				80				90						
			0,5	0,39	27,9	26	0,17	0,49	26,7	30	0,19	0,62	23,7	35	0,17	0,79	24,2	42	0,21	0,89	23,4	45	0,22			
	1,0	0,38	24,4	50	0,23	0,48	23,3	59	0,24	0,61	20,7	69	0,23	0,78	21,2	82	0,28	0,88	20,4	90	0,29					
	1,5	0,37	22,6	73	0,26	0,47	21,6	87	0,28	0,60	19,1	103	0,26	0,77	19,6	122	0,33	0,87	18,9	133	0,33					
Индекс				а	б	в	г	д	е	ж	з	и	к	л	м	н	о	п	р	с	т	у	ф			

\*  $D$  — диаметр цековки,  $D_T$  — диаметр предварительно обработанного отверстия.

**ФОРМУЛЫ КОРРЕКТИРОВКИ ТАБЛИЧНЫХ ЗНАЧЕНИЙ  
РЕЖИМОВ РЕЗАНИЯ**

Обработка  
отверстий

Карта 52

Переход

Формулы корректировки табличных  
значений режимов резания

**Подача S**

Рассверливание

$$S = S_{0T} \cdot K_{S_M}$$

Сверление, зенкерование,  
развертывание, цекование,  
зенкование

$$S = S_{0T} \cdot K_{S_M}$$

**Скорость v**

Сверление

$$v = v_T \cdot K_{V_M} \cdot K_{V_3} \cdot K_{V_Ж} \cdot K_{V_T} \cdot K_{V_P} \cdot K_{V_H} \cdot K_{V_I} \cdot K_{V_W}$$

Зенкерование, развертывание

$$v = v_T \cdot K_{V_M} \cdot K_{V_3} \cdot K_{V_Ж} \cdot K_{V_T} \cdot K_{V_P} \cdot K_{V_H} \cdot K_{V_I} \cdot K_{V_W}$$

Цекование, зенкование,  
рассверливание

$$v = v_T \cdot K_{V_M} \cdot K_{V_3} \cdot K_{V_Ж} \cdot K_{V_T} \cdot K_{V_P} \cdot K_{V_H} \cdot K_{V_W}$$

Резьбонарезание

$$v = v_T \cdot K_{V_M} \cdot K_{V_K}$$

**Мощность N**

Сверление, рассверливание,  
цекование, зенкование

$$N = N_T / K_{N_M}$$

Зенкерование, развертывание

$$N = N_T \cdot K_{N_I} / K_{N_M}$$

Резьбонарезание

**Сила P**

Сверление, рассверливание,  
цекование, зенкование

$$P = P_T / K_{P_M}$$

Зенкерование, развертывание

$$P = P_T \cdot K_{P_I} / K_{P_M}$$

Резьбонарезание

$$P = P_T / K_{P_M}$$

**Крутящий момент M<sub>кр</sub>**

Резьбонарезание

$$M_{кр} = M_{кр_T} / K_{M_M}$$

**Глубина резания t**

Зенкерование, развертывание

$$t = t_T \cdot K_{t_I}$$

**ПОПРАВочНЫЕ КОЭФФИЦИЕНТЫ  
НА РЕЖИМЫ РЕЗАНИЯ**

Обработка отверстий

Карта 53

Лист 1

**1. Поправочные коэффициенты на подачу, скорость, осевую силу, мощность, крутящий момент для измененных условий работы в зависимости от механических свойств обрабатываемого материала**

**Сталь**

Материал инструмента	Твердость НВ, МПа, до	Стали конструкционные углеродистые и легированные			Стали коррозионно-стойкие и жаропрочные	
		Углеродистая	Марганцовистая	Хромистая	Хромоникелевая	Хромокремнемарганцевая
		Коэффициенты $K_{S_M}$ , $K_{V_M}$ , $K_{P_M}$ , $K_{N_M}$ , $K_{M_M}$				
Быстрорежущая сталь	1500	1,3	0,98	1,1	1,04	0,91
	1700	1,1	0,82	0,94	0,88	0,8
	1900	1,05	0,79	0,84	0,84	0,77
	2100	1,0	0,75	0,85	0,8	0,7
	2400	0,85	0,64	0,72	0,68	0,6
	2700	0,75	0,54	0,64	0,6	0,53
	3000	0,65	0,49	0,55	0,52	0,46
	3300	0,6	0,45	0,51	0,48	0,42
Твердый сплав	1500	1,3	1,17	1,2	1,16	1,03
	1700	1,1	0,99	1,05	0,99	0,88
	1900	1,05	0,95	1,0	0,94	0,84
	2100	1,0	0,9	0,95	0,9	0,8
	2400	0,85	0,72	0,76	0,74	0,66
	2700	0,75	0,68	0,71	0,67	0,6
	3000	0,65	0,60	0,62	0,58	0,52
	3300	0,6	0,54	0,57	0,52	0,47

**ПОПРАВочНЫЕ КОЭФФИЦИЕНТЫ  
НА РЕЖИМЫ РЕЗАНИЯ**

**Обработка отверстий**

Карта 53

Лист 2

**Чугун**

Твердость НВ, МПа, до	Серый	Ковкий
	Коэффициенты $K_{S_M}, K_{V_M}, K_{P_M}, K_{N_M}, K_{M_M}$	
1700	1,2	0,85
1900	<u>1,0</u>	0,74
2400	0,9	0,67
3000	0,7	0,48

**Алюминиевые сплавы**

АЛ4, АЛ5	АК4, АК6, АК9, АЛ19, В95	Д1, Д16, Д16Т	АМг
----------	-----------------------------	---------------	-----

**Коэффициенты  $K_{S_M}, K_{V_M}, K_{P_M}, K_{N_M}, K_{M_M}$**

0,8	0,9	<u>1,0</u>	1,5
-----	-----	------------	-----

**Медные сплавы**

БР62	ЛАЖ60-1-1, ЛЖМЦ50-1-1, БРА10ЖЗМЦ2, БРА10Ж4Н4Л, БРА11ЖН6, БРАЖ9-4	ЛС63-3, ЛС59-1, БРОЦС4-4-2,5	БРА5, БРА-7	БРОС10-10	МО, МОО
------	---	------------------------------------	----------------	-----------	---------

**Коэффициенты  $K_{S_M}, K_{V_M}, K_{P_M}, K_{N_M}, K_{M_M}$**

0,7	<u>1,0</u>	1,7	2,0	4,0	8,0
-----	------------	-----	-----	-----	-----

<b>ПОПРАВочНЫЕ КОЭФФИЦИЕНТЫ НА РЕЖИМЫ РЕЗАНИЯ</b>	<b>Обработка отверстий</b>	
	Карта 53	Лист 3

**2. Поправочные коэффициенты на скорость для измененных условий работы  
в зависимости от:**

**2.1. Применения охлаждения**

Обрабаты- ваемый материал	Переход			
	Сверление, развертывание		Зенкерование	
	с охлаждением	без охлаждения	с охлаждением	без охлаждения
	Коэффициент $K_{vж}$			
Сталь	<u>1,0</u>	0,8	<u>1,0</u>	0,85
Чугун серый, медные сплавы	<u>1,0</u>	0,8	<u>1,0</u>	0,8
Чугун ковкий	1,2	<u>1,0</u>	1,2	<u>1,0</u>
Алюминиевые сплавы	<u>1,0</u>	0,8	<u>1,0</u>	0,8

**2.2. Состояния поверхности заготовки**

Без корки	С коркой					
	прокат	поковки	отливки			из медных и алюминиевых сплавов
			стальные и чугунные		корка	
			корка			
			нормальная	сильно загряз- ненная		
Коэффициент $K_{vw}$						
<u>1,0</u>	0,9	0,8	0,85	0,55	0,9	

<b>ПОПРАВочНЫЕ КОЭФФИЦИЕНТЫ НА РЕЖИМЫ РЕЗАНИЯ</b>	Обработка отверстий	
	Карта 53	Лист 4

### 2.3. Инструментального материала

Инструментальный материал	PGM5	T15K6	BK8	T5K10	BK6	BK4
Обрабатываемый материал	Сталь, чугун, медные и алюминиевые сплавы		Чугун, медные сплавы	Сталь	Сталь, чугун, медные и алюминиевые сплавы	
Коэффициент $K_{vн}$	<u>1,0</u>	2,2	2,2	1,43	2,7	2,5

### 2.4. Формы заточки инструмента

Переход	Форма заточки инструмента		
	Н, НП	Д, ДП	R, Rп
	Коэффициент $K_{1,2}$		
Сверление, рассверливание, резьбонарезание,	<u>1,0</u>	1,2	1,5
зенкерование, развертывание			1,3

### 2.5. Длины рабочей части сверла

Длина рабочей части сверла по ГОСТ	Коэффициент $K_{v1}$
ГОСТ 10902—77, 10903—77	<u>1,0</u>
12121—77, 12122—77	0,9
886—77, 2092—77	0,8
Больше длины стандартных сверл	0,7

**ПОПРАВочНЫЕ КОЭФФИЦИЕНТЫ  
НА РЕЖИМЫ РЕЗАНИЯ**

Обработка отверстий

Карта 53

Лист 5

**3. Поправочные коэффициенты на скорость для измененных условий работы  
в зависимости от покрытия инструментального материала**

Обрабатываемый материал	Рекомендуемое покрытие	Оптимальная марка инструментального материала	$K_{vH}$
Коррозионно-стойкие стали ферритного и мартенситного классов (типа 1X13, 2X13, 1X12H2BMB, X12H2)	T <sub>1</sub> C — T <sub>1</sub> CN — T <sub>1</sub> NGT, (T <sub>1</sub> — Cr) N КИБ, (Hf/Zr — Cr) N КИБ	BK6M, BK6, TT10K8B	1,1
Коррозионно-стойкие, жаро-стойкие стали аустенитного класса (типа X18H10T, X18H12T, X23H18, X15H5, ЭП225)	T <sub>1</sub> C — T <sub>1</sub> CN — T <sub>1</sub> NGT, (T <sub>1</sub> — Cr) СДТ, (T <sub>1</sub> — Cr) N КИБ, (T <sub>1</sub> — Mo) N КИБ	BK6M; BK6, TT10K8B P6M5K5, P12Ф4K5	1,2 1,4
Жаропрочные жаростойкие стали (типа X12H20T3P)	T <sub>1</sub> C — T <sub>1</sub> CN — T <sub>1</sub> NGT, (T <sub>1</sub> — Cr) СДТ, (T <sub>1</sub> — Cr) N КИБ, (T <sub>1</sub> — Mo) N КИБ, (N6 — Zr) N КИБ	BK6, TT10K8B	1,2
Жаропрочные деформируемые сплавы (типа ХН60В, ХН77ТЮ, ХН77ТЮР, ХН35ВТЮ)	T <sub>1</sub> C — T <sub>1</sub> CN — T <sub>1</sub> NGT, (T <sub>1</sub> — Cr) СДТ, (T <sub>1</sub> — Cr) N КИБ, (Hf/Zr — Cr) N КИБ, Cr <sub>2</sub> O <sub>3</sub> РЭП	BK6, TT10K8B	1,1
Сплавы на титановой основе (типа BT1, BT3, BT6, TC5, ИРМ-1, BT14, BT20, BT22)	N6 СДТ, (N6 — Zr) N КИБ, (Mo — Cr) N КИБ, MoN КИБ, Cr <sub>2</sub> O <sub>3</sub> РЭП	BK6	1,25
Сталь, чугун, медные и алюминевые сплавы	без покрытия	P6M5, T15K6, BK8, BK6, BK4	<u>1,0</u>

**ПОПРАВОЧНЫЕ КОЭФФИЦИЕНТЫ  
НА РЕЖИМЫ РЕЗАНИЯ**

Обработка отверстий

Карта 53

Лист 6

**4. Поправочные коэффициенты на скорость для измененных условий работы в зависимости от отношения фактического периода стойкости  $T_0$  к нормативному  $T_n$ .**

Переход	Сверление, рассверливание		Рассверливание		Сверление, рассверливание		Зенкерование, цекование		Развертывание		Резьбонарезание	
	Быстро-режущая сталь		Твердый сплав		Быстрорежущая сталь и твердый сплав		Быстро-режущая сталь					
Материал инструмента	Сталь		Чугун, медные и алюминиевые сплавы		Сталь		Чугун и медные сплавы		Сталь, чугун, медные и алюминиевые сплавы			
	Обрабатываемый материал		Кoeffициент $K_{vT}$									
0,25	1,32	1,20	1,40	1,74	1,52	1,74	3,48					
0,5	1,15	1,10	1,20	1,32	1,23	1,32	1,23					
1,0	<u>1,0</u>											
2,0	0,87	0,90	0,84	0,76	0,80	0,76	0,54					
3,0	0,80	0,87	0,76	0,64	0,72	0,64	0,37					
4,0	0,75	0,84	0,70	0,57	0,66	0,57	0,30					
5,0	0,72	0,82	0,67	0,53	0,62	0,53	0,23					
10,0	0,63	0,75	0,56	0,4	0,5	0,4	0,13					

Примечание. Нормативный период стойкости  $T_n$  в приложении 1



**ПОПРАВочНЫЕ КОЭФФИЦИЕНТЫ  
НА РЕЖИМЫ РЕЗАНИЯ**

Обработка отверстий

Карта 53

Лист 7

**5. Поправочные коэффициенты на скорость для измененных условий работы  
в зависимости от:**

**5.1. Последовательности переходов маршрута**

Исполняемый переход	Зенкерование			Развертывание		
	черновое	получистовое	чистовое	черновое	получистовое	чистовое
Предшествующий переход	Коэффициент $K_v$					
Штамповка бычья	[1,0]	—	—	—	—	—
Витье витробежное	0,95	—	—	—	—	—
верление	—	0,98	0,90	0,84	0,74	—
рассверливание	—	0,98	—	—	—	—
Зенкерование	черновое	—	[1,0]	0,92	—	—
	получистовое	—	—	[1,0]	0,90	0,84
	чистовое	—	—	—	[1,0]	0,80
Развертывание	черновое	—	—	—	[1,0]	—
	получистовое	—	—	—	—	[1,0]

**5.2. Степени точности резьбы**

степень точности резьбы	5	6,7
Коэффициент $K_{vK}$	0,8	[1,0]

**ПОПРАВочНЫЕ КОЭФФИЦИЕНТЫ  
НА РЕЖИМЫ РЕЗАНИЯ**

Обработка отверстий

Карта 53

Лист 8

**6. Поправочные коэффициенты на мощность резания для измененных условий работы в зависимости от:**

**6.1. Последовательности переходов маршрута  $K_{N_1}$**

Выполняемый переход	Зенкерование			Развертывание				
	черновое	получистовое	чистовое	черновое	получистовое		чистовое	
Обрабатываемый материал	Сталь, чугун, медные сплавы			сталь	чугун, медные и алюминиевые сплавы	сталь	чугун, медные и алюминиевые сплавы	сталь, чугун, медные и алюминиевые сплавы
Предшествующий переход	Коэффициент $K_{N_1}$							
Штамповка обычная	1,0	—	—	—	—	—	—	—
Литье центробежное	1,23	—	—	—	—	—	—	—
Сверление	—	1,08	1,60	2,20	1,93	3,87	3,10	—
Рассверливание	—	1,07	—	—	—	—	—	—
Зенкерование	черновое	—	1,0	1,42	—	—	—	—
	получистовое	—	—	1,0	1,53	1,42	2,20	1,92
	чистовое	—	—	—	1,0	—	2,53	2,16
Развертывание	черновое	—	—	—	—	—	1,0	—
	получистовое	—	—	—	—	—	—	1,0

**ПОПРАВочНЫЕ КОЭФФИЦИЕНТЫ  
НА РЕЖИМЫ РЕЗАНИЯ**

Обработка отверстий

Карта 53

Лист 9

**7. Поправочные коэффициенты на осевую силу для измененных условий работы  
в зависимости от:**

**7.1. Последовательности переходов маршрута  $K_{p1}$**

Выполняемый переход	Зенкерование			Развертывание		Зенкерование			Развертывание		
	черновое	получистовое	чистовое	черновое	получистовое	черновое	получистовое	чистовое	черновое	получистовое	чистовое
Обрабатываемый материал	Сталь, чугун, медные сплавы					Алюминиевые сплавы			Сталь, чугун, медные и алюминиевые сплавы		
Предшествующий переход	Коэффициент $K_{p1}$										
Штамповка обычная	<u>1,0</u>	—	—	—	—	<u>1,0</u>	—	—	—	—	—
Литье центробежное	1,4	—	—	—	—	1,3	—	—	—	—	—
Сверление	—	1,1	2,0	3,0	6,0	—	1,1	1,7	2,4	4,5	—
Рассверливание	—	1,1	—	—	—	—	—	—	—	—	—
Зенкерование	черновое	—	<u>1,0</u>	1,7	—	—	—	<u>1,0</u>	1,5	—	—
	получистовое	—	—	<u>1,0</u>	1,8	3,0	—	—	<u>1,0</u>	1,6	2,4
	чистовое	—	—	—	<u>1,0</u>	3,4	—	—	—	<u>1,0</u>	2,8

## 2.3. ФРЕЗЕРОВАНИЕ

### 2.3.1. МЕТОДИЧЕСКИЕ УКАЗАНИЯ

Раздел 2.3 содержит нормативные материалы для выбора режимов резания на основные работы, выполняемые на универсальных и многоцелевых станках с ЧПУ фрезерной группы, по обработке плоскостей, контуров, уступов, пазов и пространственно-сложных поверхностей стандартными твердосплавными фрезами и фрезами из быстрорежущей стали.

#### 2.3.1.1. Фрезерование плоскостей торцовыми фрезами

При фрезеровании плоскостей торцовыми фрезами обработка может производиться за одну, две, три или четыре стадии обработки в зависимости от метода получения и точности заготовки и требуемой точности детали.

Черновая (I) стадия обработки позволяет получить 14...16 качество точности линейных размеров с шероховатостью поверхности Rz 25...50 мкм.

Получистовая (II) стадия обработки позволяет получить 12...13 качество точности с шероховатостью поверхности Ra 12,5 мкм.

Чистовая (III) стадия обработки позволяет получить 10...11 качество точности и шероховатость Ra 6,3 мкм.

Отделочная (IV) стадия рассчитана на получение 7...9 качества точности и шероховатость Ra 3,2 мкм.

Необходимые стадии обработки детали выбирают по карте 54 исходя из способа получения и точности заготовки и необходимости получения заданной точности размера готовой детали.

Необходимую глубину резания на каждой стадии обработки определяют по карте 55 аналогично определению глубины резания при точении (см. раздел 2.1.1).

Рекомендации по назначению подач представлены в картах 56, 57, 58 и 59 для каждой стадии обработки.

Для черновой стадии обработки величину подачи выбирают в зависимости от обрабатываемого материала, диаметра и числа зубьев фрезы, ширины и глубины фрезерования, а также от жесткости системы станок — приспособление — инструмент — деталь (группы подач).

Выборанное значение подачи умножают на поправочные коэффициенты (карта 56, лист 2) в зависимости от:

твердости обрабатываемого материала  $K_{SM}$ ;  
материала режущей части фрезы  $K_{SM}$ ;

главного угла в плане  $K_{S\varphi}$ ;

способа крепления пластины и наличия покрытия  $K_{S\rho}$ ;

схемы установки фрезы  $K_{SC}$ ;

отношения фактической ширины фрезерования к нормативной  $K_{SВ}$ ; группы обрабатываемого материала  $K_{S_0}$  (карта 66).

Для получистовой, чистовой и отделочной стадий обработки подачи выбирают в зависимости от обрабатываемого материала, диаметра и числа зубьев фрезы, ширины и глубины фрезерования. Выбранные значения подач умножают на поправочные коэффициенты (карта 60) в зависимости от:

твердости обрабатываемого материала  $K_{SМ}$ ;

материала режущей части фрезы  $K_{SМ}$ ;

главного угла в плане  $K_{S\varphi}$ ;

способа крепления пластины и наличия покрытия  $K_{S\rho}$ ;

схемы установки фрезы  $K_{SC}$ ;

отношения фактической ширины фрезерования к нормативной  $K_{SВ}$ ;

группы обрабатываемого материала  $K_{S_0}$  (карта 66).

При необходимости получения более высоких параметров шероховатости детали подачу выбирают по карте 61 и сравнивают с подачей соответствующей стадии обработки. Окончательно выбирают меньшее значение подачи.

При работе фрезами с пластинами из сверхтвердых материалов минералокерамики подачи для чистовой и отделочной стадий обработки выбирают соответственно по картам 62 и 63. Выбранные значения подач умножают на поправочные коэффициенты (карта 64) в зависимости от:

твердости обрабатываемого материала  $K_{SМ}$ ;

материала режущей части фрезы  $K_{SМ}$ ;

главного угла в плане  $K_{S\varphi}$ .

Выбор скорости и мощности резания осуществляют по карте 65; для фрез из сверхтвердых материалов и минералокерамики — по карте 71.

Величину скорости и мощности резания выбирают в зависимости от обрабатываемого материала, глубины резания и выбранного значения подачи.

Выбранные значения скорости и мощности резания умножают на поправочные коэффициенты (карта 65, 71) в зависимости от:

твердости обрабатываемого материала  $K_{VМ}$ ,  $K_{NМ}$ ;

материала режущей части фрезы  $K_{VМ}$ ;

состояния поверхности заготовки  $K_{Vп}$ ;

главного угла в плане  $K_{V\varphi}$ ,  $K_{N\varphi}$ ;

отношения ширины фрезерования к диаметру фрезы  $K_{VВ}$ ,  $K_{NВ}$ ;

периода стойкости режущей части фрезы  $K_{VТ}$ ;

способа крепления пластины и наличия покрытия  $K_{V\rho}$ ;

наличия охлаждения  $K_{Vж}$ ;

группы обрабатываемого материала  $K_{V_0}$  (карта 66).

Проверочный расчет по мощности резания производят только для зерновой (1) стадии обработки.

Величины составляющих силы резания  $P_y$  и  $P_z$  определяют по картам 67, 68 и 69 в зависимости от обрабатываемого материала, диаметра и числа зубьев фрезы, ширины и глубины фрезерования, а также выбранного значения подачи.

Выбранные значения составляющих силы резания умножают на поправочные коэффициенты (карта 70) в зависимости от: материала режущей части фрезы  $K_{P_m}$ ;

главного угла в плане  $K_{P_\phi}$ ;

отношения фактической ширины фрезерования к нормативной  $K_{P_B}$ ;

отношения фактического числа зубьев фрезы к нормативному  $K_{P_z}$ .

Выбор инструмента производят в соответствии с рекомендациями приложений 3, 10, 11.

Расчет времени автоматической работы станка по программе производят в соответствии с методическими указаниями, приведенными в общей части. Длины подвода, врезания и перебега приведены в приложении 24.

### 2.3.1.2. Фрезерование концевыми фрезами

При фрезеровании концевыми фрезами обработку производят за одну (черновую) или за две (черновую и получистовую) стадии.

Диаметр фрезы определяют для каждого участка детали исходя из его конфигурации; окончательно принимают наименьший из выбранных диаметров. Если конфигурация детали не накладывает ограничений на диаметр фрезы, то выбирается фреза максимально возможного диаметра.

Необходимое количество стадий обработки выбирают по карте 72 исходя из отношений минимального  $\Pi_{min}$  и максимального  $\Pi_{max}$  при пуске к диаметру фрезы  $D$  и показателя количества стадий обработки  $K_{co}$ .

Показатель количества стадий обработки равен допуску выполняемого размера, умноженному на составляющие показателя количества стадий обработки (карта 72, лист 1) в зависимости от:

твердости обрабатываемого материала  $K_{\delta_m}$ ;

числа зубьев фрезы  $K_{\delta_z}$ ;

отношения вылета фрезы к диаметру  $K_{\delta_r}$ ;

отношения ширины фрезерования к диаметру фрезы  $K_{\delta_B}$ .

$$K_{co} = \delta \cdot K_{\delta_m} \cdot K_{\delta_z} \cdot K_{\delta_r} \cdot K_{\delta_B}.$$

Показатель количества стадий обработки является критерием выбора необходимого количества стадий обработки. Если определенный по формуле коэффициент  $K_{co}$  окажется меньше табличного значения (карта 72), то необходима обработка за две стадии, если больше или равен — за одну стадию.

Глубина резания  $t$  равна припуску на обработку  $\Pi$  только на прямолинейных участках. При обработке криволинейных участков контура радиусом  $r$  концевой фрезой диаметром  $D$  значение глубины резания определяют по формуле

$$t = \Pi \frac{2r \pm \Pi}{2r \pm D}.$$

Знаки «+» соответствуют выпуклой обработанной поверхности, знаки «-» — вогнутой.

Обработка на первой стадии может производиться за один, два или три рабочих хода, на второй стадии — за один рабочий ход.

Определение глубины резания по рабочим ходам осуществляется по картам 73, 78.

При обработке за одну (черновую) стадию распределение припуска по рабочим ходам (определение глубины резания) производят по картам 76, 77, 78 исходя из диаметра фрезы  $D$ , отношения минимального припуска на обработку к максимальному  $\frac{P_{\min}}{P_{\max}}$  и произведения  $P_{\max} \cdot B$ .

Если для данных технологических условий (параметры фрезы, размеры обработки и т. д.) достижение заданной точности за три рабочих хода невозможно, необходимо:

1) уменьшить величину колебания припуска ( $P_{\max} - P_{\min}$ ) путем усовершенствования применяемой заготовки, либо дополнительной черновой обработкой участков детали с максимальным припуском  $P_{\max}$ ;

2) разбить припуск по высоте детали (ширине фрезерования).

По картам 79, 80 выбирают величину подачи на зуб при фрезеровании контура, плоскости или уступа для каждой стадии обработки; по карте 81 — подачу при фрезеровании пазов.

Величину подачи на зуб выбирают в зависимости от обрабатываемого материала, диаметра и числа зубьев фрезы, ширины и глубины фрезерования. Независимо от схемы работы концевой фрезы ширина фрезерования  $B$  изменяется в направлении, параллельном оси фрезы, а глубина резания  $t$  — в направлении, перпендикулярном оси фрезы (рис. 2.3.1).

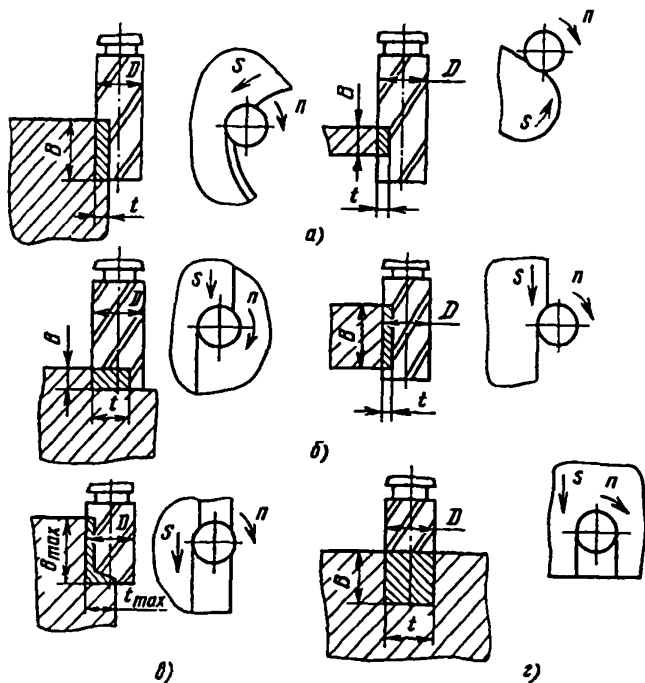


Рис. 2.3.1. Схемы обработки поверхностей.

Выбранное значение подачи умножают на поправочные коэффициенты (карта 82) в зависимости от:

твердости обрабатываемого материала  $K_{S_M}$ ;

материала режущей части фрезы  $K_{S_n}$ ;

отношения фактического числа зубьев к нормативному  $\left(\frac{z_{\phi}}{z_n}\right) K_{S_z}$ ;

отношения вылета фрезы к диаметру  $\left(\frac{l}{D}\right) K_{S_l}$ .

Полученное значение подачи на зуб для последнего рабочего хода сравнивают с допустимым значением подачи при заданной шероховатости обработанной поверхности (карта 83). Окончательно выбирают меньшее значение подачи.

Наименьшее значение подачи на зуб  $S_z$  не должно быть меньше 0,02 мм/зуб для быстрорежущих фрез и 0,03 мм/зуб для твердосплавных фрез.

Величина подачи при врезании должна быть снижена на 30% на длине 0,1D.

Выбор скорости и мощности резания осуществляют по картам 84, 85, 86 для обработки плоскостей, уступов, контуров и по карте 87 для обработки пазов.

Величину скорости и мощности резания выбирают в зависимости от обрабатываемого материала, диаметра и числа зубьев фрезы, ширины и глубины фрезерования, а также выбранного значения подачи.

Полученные значения скорости и мощности резания умножают на поправочные коэффициенты в зависимости от:

группы обрабатываемого материала  $K_{V_0}$ ,  $K_{N_0}$ ;

твердости обрабатываемого материала для стали и чугуна  $K_{V_M}$ ,  $K_{N_M}$ ;

материала режущей части фрезы  $K_{V_n}$ ,  $K_{N_n}$ ;

стойкости инструмента  $K_{V_r}$ ,  $K_{N_r}$ ;

отношения фактической ширины фрезерования к нормативной  $(B_{\phi}/B_n)$ ,  $K_{V_B}$ ,  $K_{N_B}$ ;

состояния обрабатываемой поверхности  $K_{V_n}$ ,  $K_{N_n}$ ;

наличия охлаждения  $K_{V_{ж}}$ ,  $K_{N_{ж}}$ .

Проверочный расчет по мощности резания производят только для черновой (I) стадии обработки.

Величины составляющих силы резания  $P_y$  и  $P_z$  определяют по карте 88 в зависимости от диаметра фрезы, отношения глубины резания к диаметру фрезы и выбранного значения подачи.

Выбранные значения составляющих силы резания умножают на поправочные коэффициенты (карта 88) в зависимости от:

группы обрабатываемого материала  $K_{P_0}$ ;

твердости обрабатываемого материала  $K_{P_M}$ ;

числа зубьев фрезы  $K_{P_z}$ ;

ширины фрезерования  $K_{P_B}$ .

Рекомендации по выбору инструмента приведены в приложениях 4 и 12.

Расчет времени автоматической работы станка по программе производят в соответствии с методическими указаниями, приведенными в общей части. Длины подвода, врезания и перебега приведены в приложении 25.



### 2.3.1.3. Объемное фрезерование концевыми радиусными фрезами

При черновом фрезеровании пространственно-сложных поверхностей применяются фрезы: стандартные концевые быстрорежущие спиральные четырех-, шести- и восьмизубые диаметром до 63 мм и концевые радиусные быстрорежущие четырех- и шестизубые. Диаметр фрезы следует выбирать максимально возможным, но с учетом величины радиусов сопряжения отдельных элементов поверхности с целью уменьшения припуска под последующую чистовую обработку.

При чистовом фрезеровании применяются концевые конические радиусные двухзубые и трехзубые фрезы диаметром до 20 мм.

При фрезеровании пространственно-сложных поверхностей концевыми радиусными фрезами приняты схемы обработки, приведенные на рис. 2.3.2.

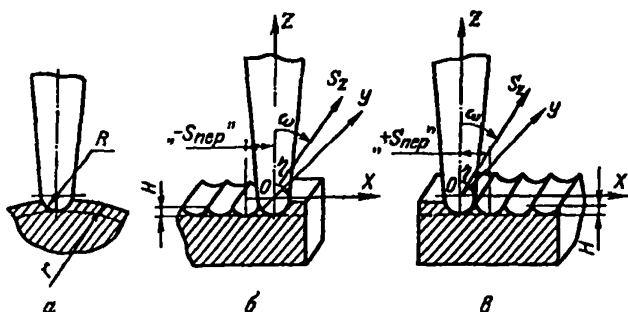


Рис. 2.3.2. Схемы обработки:

а — паз; б — строка « $-S_{пер}$ » (в направлении движения фрезы предыдущая строка находится слева); в — строка « $+S_{пер}$ » (в направлении движения фрезы предыдущая строка находится справа).

Рекомендации по назначению подач представлены в зависимости от обрабатываемого материала, размеров срезаемого слоя, вылета фрезы, величины радиуса сферической части фрезы, высоты остаточных гребешков (шероховатости), углов наклона обрабатываемой поверхности, а также точности обработки.

Значение подачи  $S_z$  для черновой обработки выбирают по карте 91 на основании произведения глубины фрезерования на ширину  $t \times B$  и диаметра фрезы. Найденное по таблицам значение подачи умножают на поправочные коэффициенты (карта 91) в зависимости от: твердости обрабатываемого материала  $K_{SM}$ ; конструкции фрезы  $K_{S_z}$ ; отношения вылета фрезы к диаметру  $K_{S_f}$ ; схемы обработки  $K_{S_c}$ .

Наибольшее значение подачи для фрез с количеством зубьев  $z \leq 4$  не должно превышать 0,15—0,18 мм/зуб, для фрез с количеством зубьев  $z > 4$ —0,1 мм/зуб.

При чистовой обработке по карте 90 выбирают величину периодической подачи на строку  $S_{пер}$  в зависимости от кривизны обрабатываемой поверхности  $r$ , радиуса сферической части фрезы  $R$  и заданной высоты остаточных гребешков  $H$ .

Значение подачи на зуб  $S_z$ , обеспечивающей заданную точность обработки, выбирают по карте 92 в зависимости от величины периодической подачи на строку  $S_{пер}$ , припуска на обработку  $\Pi$  и диаметра фрезы  $D=2R$  сферы. Определенное по таблице значение подачи  $S_z$  умножают на поправочные коэффициенты в зависимости от:

- твердости обрабатываемого материала  $K_{sm}$ ;
- допуска выполняемого размера  $K_{sk}$ ;
- вылета фрезы  $K_{sf}$ ;
- углов наклона обрабатываемой поверхности  $K_{su}$ .

Значение подачи не должно быть менее 0,02 мм/зуб для фрез диаметром более 8 мм и менее 0,01 мм/зуб для фрез диаметром менее 8 мм. Значение подачи не должно превышать 0,15 мм/зуб.

В случае обработки криволинейных поверхностей с радиусом кривизны менее 15 мм значение подач следует уменьшать на 30%.

Скорость резания выбирают по карте 93 для черновой обработки и по карте 94 для чистовой обработки. Карты выбора скорости резания составлены для обработки с охлаждением исходя из стойкости инструмента  $T=180$  мин и максимального затупления на задней поверхности 0,3 мм для черновой обработки и 0,15 мм — для чистовой.

Величину скорости резания при чистовой обработке выбирают в зависимости от диаметра фрезы  $D$ , периодической подачи  $S_{пер}$  и подачи на зуб  $S_z$ . Полученные значения скорости резания умножают на поправочные коэффициенты в зависимости от:

- группы обрабатываемого материала  $K_{vo}$ ;
- твердости обрабатываемого материала  $K_{vm}$ ;
- периода стойкости режущей части фрезы  $K_{vt}$ ;
- отношения вылета фрезы к диаметру  $K_{vf}$ ;
- отношения фактической ширины фрезерования к нормативной  $K_{vb}$ ;
- формы обрабатываемой поверхности  $K_{vu}$ .

Величину скорости резания при чистовой обработке выбирают в зависимости от диаметра фрезы  $D$  и подачи на зуб  $S_z$ . Полученные значения скорости резания умножают на поправочные коэффициенты в зависимости от:

- группы обрабатываемого материала  $K_{vo}$ ;
- твердости обрабатываемого материала  $K_{vm}$ ;
- периода стойкости режущей части фрезы  $K_{vt}$ ;
- отношения вылета фрезы к диаметру  $K_{vf}$ ;
- формы обрабатываемой поверхности  $K_{vu}$ .

При объемном фрезеровании скорость и сила резания относительно небольшие, поэтому проверку режима по мощности не производят.

Расчет времени автоматической работы станка по программе производят в соответствии с методическими указаниями, приведенными в общей части.

#### 2.3.1.4. Фрезерование дисковыми фрезами

При фрезеровании дисковыми фрезами выполняемые размеры определяют геометрическими параметрами режущего инструмента.

При фрезеровании дисковыми двух- и трехсторонними фрезами подачу на зуб выбирают по карте 95 исходя из группы обрабатываемого материала, диаметра и числа зубьев фрезы, глубины и ширины фрезерования. Полученное значение подачи умножают на поправочные коэффициенты в зависимости от:

твердости обрабатываемого материала  $K_{S_m}$ ;  
отношения вылета оправки к диаметру оправки  $K_{S_i}$ ;  
фактического числа зубьев фрезы  $K_{S_z}$ ;  
формы обрабатываемой поверхности  $K_{S_w}$ .

Скорость и мощность резания выбирают по картам 96, 97, 98 исходя из диаметра фрезы, глубины резания и подачи на зуб фрезы. Полученные значения скорости и мощности резания умножают на поправочные коэффициенты в зависимости от:

твердости обрабатываемого материала  $K_{V_m}$ ,  $K_{N_m}$ ;

материала режущей части фрезы  $K_{V_n}$ ,  $K_{N_n}$ ;

периода стойкости режущей части фрезы  $K_{V_i}$ ;

отношения фактической ширины фрезерования к нормативной  $K_{V_B}$ ;

отношения вылета оправки к диаметру оправки  $K_{V_i}$ ;

состояния поверхности заготовки  $K_{V_n}$ ;

наличия охлаждения  $K_{V_j}$ ;

формы обрабатываемой поверхности  $K_{V_w}$ .

Аналогично выбирают режимы резания при фрезеровании дисковыми прорезными фрезами (шлицевыми) и пазовыми фрезами (см. карты 99—103), дисковыми угловыми фрезами (см. карты 104, 105).

Для перечисленных типов фрез производят проверочный расчет по мощности резания.

Время автоматической работы станка по программе рассчитывают в соответствии с методическими указаниями, приведенными в общей части.

### 2.3.2. ПРИМЕРЫ РАСЧЕТА РЕЖИМОВ РЕЗАНИЯ И НОРМ ШТУЧНОГО ВРЕМЕНИ

**Пример 1.** Расчет режимов резания и норм штучного времени для операции фрезерования торцовыми фрезами

**Исходные данные**

**Деталь**

Наименование детали — корпус рычага (рис. 2.3.3).

Материал — серый чугун СЧ 20, НВ 2100.. 2300 МПа.

Точность обработки поверхности 1 — IT11.

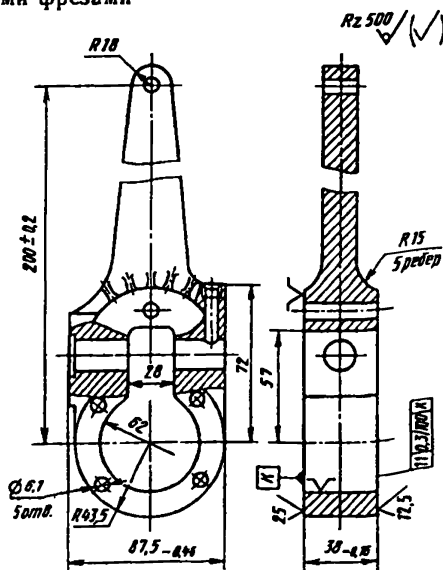
Шероховатость поверхности 1 — Ra 12,5 мкм.

Отклонение от прямолинейности — 0,3 мм на длине 100 мм относительно поверхности К.

**Заготовка**

Метод получения заготовки — отливка III класса точности (IT17).

Рис. 2.3.3. Эскиз детали для примера нормирования операции торцового фрезерования.



Масса — 2,0 кг.

Состояние поверхности — без корки.

Припуск на обработку поверхности I — 3 мм.

*Особые условия:* базовая поверхность K окончательно обработана в размере 41h 14.

### Станок

Модель станка 65A80MФ4 (см. приложение 48).

Паспортные данные станка:

размеры рабочей поверхности стола (в мм) — 800×1250;

частота вращения шпинделя n, об/мин: 5; 5,6; 6,3; 7; 8; 9; 10; 11; 12,5; 14; 16; 18; 20; 20,4; 25; 28; 31,5; 35,5; 40; 45; 50; 56; 63; 71; 80; 90; 100; 112; 125; 140; 160; 180; 200; 224; 250; 280; 315; 355; 400; 450; 500; 560; 630; 710; 800; 900; 1000; 1120; 1250; 1400; 1600; 1800; 2000.

Пределы подач стола  $S_m$  (в м/мин) — 1...6000.

Регулирование подачи — бесступенчатое.

### Операция

Приспособление — специальное.

Содержание операции: фрезеровать поверхность 1.

### Выбор стадий обработки

Точность размера между обработанными торцами соответствует 14 качеству. По карте 54 (поз. 4, инд. г) определяем, что для получения размера 38h 11<sub>(-0,16)</sub> необходимо выполнение получистовой (II) и чистой (III) стадий обработки.

### Выбор глубины резания

Назначение глубины резания необходимо начинать с последней (в данном случае — чистой) стадии обработки. По карте 55 (поз. 17, инд. а) определяют глубину резания для III стадии обработки  $t_{III} = 1,00$  мм (деталь 11 качества, заготовка 12 качества), для II стадии  $t_{II} = 1,90$  мм (карта 55, поз. 2, инд. а).

### Выбор инструмента

Из приложений 3, 10, 11 выбраны следующие параметры инструмента: фреза торцовая  $D = 160$  мм, материал режущей части ВК6, число зубьев  $z = 14$ ,  $\varphi = 75^\circ$ .

### Выбор подачи

Подачу на зуб для получистовой стадии обработки выбирают по карте 57 (поз. 7, инд. в)  $S_{xII} = 0,48$  мм/зуб.

Подача на зуб для чистой стадии обработки выбирается по карте 58 (поз. 7, инд. в)  $S_{xIII} = 0,41$  мм/зуб.

По картам 60 и 66 определяют поправочные коэффициенты на подачу для получистовой и чистой стадий обработки в зависимости от: твердости обрабатываемого материала  $K_{SM} = 0,80$ ;

материала режущей части фрезы  $K_{S_n} = 0,75$ ;

отношения фактической ширины фрезерования к нормативной  $K_{S_B} = 1,10$ ;

главного угла в плане  $K_{S_\varphi} = 0,85$ ;

способа крепления пластины  $K_{S_p} = 1,00$ ;

схемы установки фрезы  $K_{S_c} = 1,00$ ;  
 группы обрабатываемого материала  $K_{S_o} = 1,00$ .

Коэффициенты для II и III стадий совпадают.

С учетом поправочных коэффициентов подача определяется по следующей формуле:

$$S_z = S_{z_T} \cdot K_{S_M} \cdot K_{S_N} \cdot K_{S_B} \cdot K_{S_P} \cdot K_{S_C} \cdot K_{S_O}$$

Для получистовой стадии

$$S_{z_{II}} = 0,48 \cdot 0,80 \cdot 0,75 \cdot 1,10 \cdot 0,85 \cdot 1,00 \cdot 1,00 \cdot 1,00 = 0,27 \text{ мм/зуб.}$$

Для чистовой стадии

$$S_{z_{III}} = 0,41 \cdot 0,80 \cdot 0,75 \cdot 1,10 \cdot 0,85 \cdot 1,00 \cdot 1,00 \cdot 1,00 = 0,23 \text{ мм/зуб.}$$

Для последней стадии обработки производят проверку выбранной подачи по обеспечению требуемой шероховатости поверхности. Подача, допустимая по шероховатости поверхности,  $S_z = 0,6$  мм/зуб (карта 61, поз. 1, инд. е). С учетом поправочных коэффициентов в зависимости от твердости обрабатываемого материала ( $K_{S_M} = 1,20$ ) подача по шероховатости равна  $S_z = 0,6 \cdot 1,20 = 0,72$  мм/зуб.

Для чистовой стадии обработки окончательно принимают минимальное значение подачи  $S_{z_{III}} = 0,23$  мм/зуб.

#### Выбор скорости резания

Скорость резания выбирают по карте 65.

Для получистовой стадии обработки  $v_{II_T} = 128$  м/мин (поз. 23, инд. б).

Для чистовой стадии обработки  $v_{III_T} = 137$  м/мин (поз. 20, инд. б).

Выбранные скорости резания корректируют с учетом поправочных коэффициентов в зависимости от:

твердости обрабатываемого материала  $K_{v_M} = 0,75$ ;

материала режущей части фрезы  $K_{v_N} = 1,15$ ;

состояния поверхности  $K_{v_P} = 1,00$ ;

главного угла в плане  $K_{v_F} = 0,95$ ;

отношения ширины фрезерования к диаметру фрезы  $K_{v_B} = 1,00$ ;

периода стойкости режущей части фрезы  $K_{v_T} = 1,00$ ;

способа крепления пластины  $K_{v_P} = 1,00$ ;

наличия охлаждения  $K_{v_{ж}} = 1,00$ ;

группы обрабатываемого материала  $K_{v_o} = 1,00$  (карта 66).

Для II стадии

$$v_{II} = v_{II_T} \cdot K_{v_M} \cdot K_{v_N} \cdot K_{v_P} \cdot K_{v_F} \cdot K_{v_B} \cdot K_{v_T} \cdot K_{v_P} \cdot K_{v_{ж}} = 128 \cdot 0,75 \cdot 1,15 \cdot 1,00 \times \\ \times 0,95 \cdot 1,00 \cdot 1,00 \cdot 1,00 \cdot 1,00 = 104,9 \text{ м/мин.}$$

Для III стадии

$$v_{III} = 137 \cdot 0,75 \cdot 1,15 \cdot 1,00 \cdot 0,95 \cdot 1,00 \cdot 1,00 \cdot 1,00 \cdot 1,00 = 112,3 \text{ м/мин.}$$

Частоту вращения шпинделя определяют по формуле

$$n = \frac{1000v}{\pi \cdot D}$$

На получистовой стадии обработки

$$n_{II} = \frac{1000 \cdot 104,9}{3,14 \cdot 160} = 208,8 \text{ об/мин.}$$

На чистовой стадии обработки

$$n_{III} = \frac{1000 \cdot 112,3}{3,14 \cdot 160} = 223,5 \text{ об/мин.}$$

По паспорту станка принимают ближайшее значение

$$n_{\Phi II} = n_{\Phi III} = 224 \text{ об/мин.}$$

С учетом этого определяют фактическую скорость резания

$$v_{\Phi} = \frac{\pi \cdot D \cdot n_{\Phi}}{1000} = \frac{3,14 \cdot 160 \cdot 224}{1000} = 112,5 \text{ м/мин.}$$

*Проверка выбранных режимов резания по мощности привода главного движения*

Проверку по мощности производят только для черновой (I) стадии обработки по карте 65 с учетом поправочных коэффициентов.

*Определение минутной подачи*

Минутную подачу рассчитывают по формуле

$$S_m = S_z \cdot z \cdot n.$$

Получистовая стадия обработки

$$S_{mII} = 0,27 \cdot 14 \cdot 224 = 846 \text{ мм/мин.}$$

Чистовая стадия обработки

$$S_{mIII} = 0,23 \cdot 14 \cdot 224 = 721 \text{ мм/мин.}$$

*Определение времени цикла автоматической работы станка по программе*

На каждой стадии обработки (II и III) выполняется один рабочий ход. По приложению 24 определяют длину подвода ( $l_1$ ), врезания ( $l_2$ ) и перебега ( $l_3$ ) фрезы. Она будет одинаковой для обеих стадий обработки.

Основное время автоматической работы станка по программе определяют по формуле

$$T_o = \frac{l_0 + l_1 + l_2 + l_3}{S_m},$$

где  $l_0$  — длина обрабатываемой поверхности,  $l_0 = 115,5$  мм (по чертежу);  $l_1$  — длина подвода,  $l_1 = 5$  мм;  $(l_2 + l_3)$  — длина врезания и перебега,  $l_2 + l_3 = D + l_1 = 160 + 5 = 165$  мм;  $S_m$  — минутная подача, мм/мин.

Для двух стадий обработки

$$T_o = \frac{115,5 + 5 + 165}{846} + \frac{115,5 + 5 + 165}{721} = 0,73 \text{ мин.}$$

В рассматриваемом примере, исходя из условий минимизации холостых перемещений и соблюдения техники безопасности, расстояния от точки «0» до точки выхода фрезы на эквидистанту выбрано равным  $\Delta x = 100$  мм,  $\Delta y = 100$  мм,  $\Delta z = 300$  мм по соответствующим осям координат станка. При переходе от получистовой стадии обработки к чистовой фреза перемещается одновременно по осям координат  $x$  (на глубину  $t_{III} = 1,0$  мм) и  $y$  (на величину 60,5 мм для обеспечения смещенной схемы установки фрезы) с подачей холостого хода  $S_{m,хол}$   $= 6000$  мм/мин.

Длина холостого хода

$$L_{x.x.} = \sqrt{\Delta x^2 + \Delta y^2 + \Delta z^2} = \sqrt{100^2 + 100^2 + 300^2} = 332 \text{ мм};$$

$$L_{x.x.} = 60,5 \text{ мм}$$

Машинно-вспомогательное время определяется по формуле

$$T_{мв} = T_{мвн} + T_{мвх},$$

где  $T_{мвн}$  — машинно-вспомогательное время на автоматическую смену инструмента,  $T_{мвн} = 0$ ;  $T_{мвх}$  — машинно-вспомогательное время на выполнение автоматических вспомогательных ходов и технологические паузы.

$$T_{мв} = T_{мвх} = \frac{332 \cdot 2}{6000} + \frac{60,5}{6000} = 0,12 \text{ мин.}$$

Таким образом, время цикла автоматической работы станка по программе

$$T_{ц.а} = T_0 + T_{мв} = 0,73 + 0,12 = 0,85 \text{ мин.}$$

*Определение нормы штучного времени*

Норму штучного времени определяют по формуле

$$T_{шт} = (T_{ц.а} + T_в) \cdot \left( 1 + \frac{a_{тех} + a_{орг} + a_{отл}}{100} \right).$$

Вспомогательное время складывается из составляющих

$$T_в = T_{уст} + T_{в.оп} + T_{из}.$$

Вспомогательное время на установку и снятие детали  $T_{уст} = 0,12$  мин (ч. I, карта 13, поз. 5, инд. е).

Время на закрепление и открепление детали  $T_{уст} = 0,27$  мин (ч. I, карта 13, поз. 44, инд. д).

Вспомогательное время, связанное с операцией, определяется по I, карте 14, поз. 1, 4, 6, инд. б:  $T_{в.оп} = 0,40 + 0,20 + 0,04 = 0,64$  мин.

Вспомогательное время на контрольное измерение односторонней предельной скобой  $T_{из} = 0,05$  мин (ч. I, карта 15, поз. 25, инд. г).

Суммарное вспомогательное время  $T_в = 0,12 + 0,27 + 0,64 + 0,05 = 1,08$  мин.

Время на организационное и техническое обслуживание рабочего места, отдых и личные потребности приведено в процентах от оперативного времени (см. ч. I, карту 16, поз. 30)  $a_{орг} + a_{тех} + a_{отл} = 8\%$ .

Окончательно норма штучного времени  $T_{шт} = (0,85 + 1,08) \cdot 1,08 = 2,08$  мин.

**Пример 2.** Расчет режимов резания и нормы штучного времени для операции фрезерования концевыми фрезами

**Исходные данные**

*Деталь*

Наименование детали — пластина (рис. 2.3.4).

Материал — сталь 45, HB 1700...1790 МПа.

Точность обработки поверхностей 1 и 2 — IT11; 3 — IT14.

Шероховатость поверхностей 1 и 2 — Rz 40 мкм, 3 Rz 20 мкм.

## Заготовка

Метод получения заготовки — прокат  $20 \times 205 \times 505$ .

Масса — 16 кг.

Состояние поверхности — без корки.

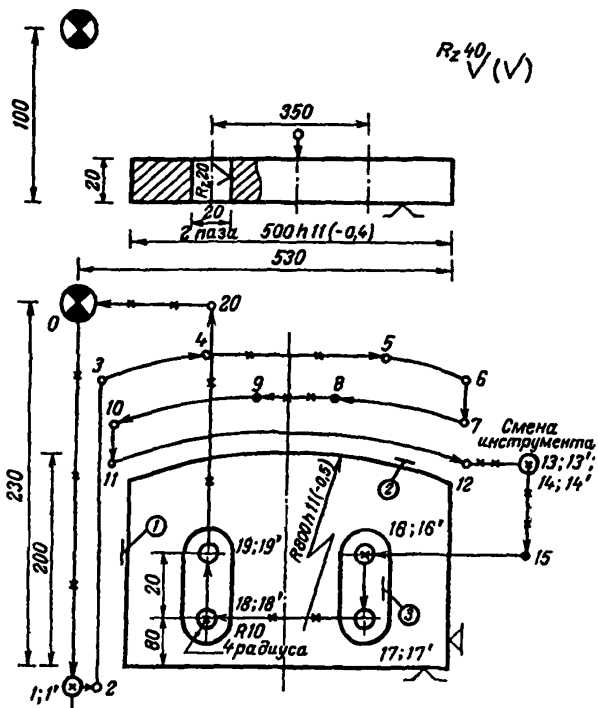


Рис. 2.3.4. Эскиз детали для примера нормирования операции контурного фрезерования.

Припуск на обработку: поверхность 1 —  $\Pi = 5$  мм;  
поверхность 2 —  $\Pi_{\min} = 5$  мм;  $\Pi_{\max} = 42$  мм.

Особые условия: базовые поверхности окончательно обработаны.  
Для ввода фрезы при обработке пазов имеется предварительно просверленное отверстие 18 мм.

## Станок

Модель станка — 6Р13РФ3 (см. приложение 48).

Паспортные данные станка:

размеры рабочей поверхности стола (в мм) —  $400 \times 1600$ ;  
частота вращения шпинделя  $n$ , об/мин: 40; 50; 63; 80; 100; 125; 160;  
200; 250; 315; 400; 500; 630; 800; 1000; 1250; 1600; 2000;  
пределы подач стола (в мм/мин) — 10...1200;  
регулирование подачи — бесступенчатое.



## Операция

Приспособление — специальное.

Содержание операции:

- 1) фрезеровать плоскость 1;
- 2) фрезеровать контур 2;
- 3) фрезеровать пазы 3.

## Инструмент

По рекомендациям раздела 2.3.1.2 и приложениям 4, 12 выбраны следующие параметры инструмента:

для обработки поверхностей 1 и 2 — фреза концевая  $\varnothing 50$  мм, Р6М5, число зубьев  $z=6$ , по СТ СЭВ 109—79;

для обработки поверхности 3 — фреза концевая  $\varnothing 20$  мм, Р6М5, число зубьев  $z=6$ , по СТ СЭВ 109—79.

## Выбор стадий обработки

По карте 72, лист 1 выбирают составляющие показателя количества стадий обработки для поверхностей 1 и 2 в зависимости от: твердости обрабатываемого материала  $K_{\Sigma} = 1,15$ ;

числа зубьев фрезы  $K_{z_2} = 0,65$ ;

отношения вылета фрезы к диаметру  $K_{z_1} = 1,0$ ;

отношения ширины фрезерования к диаметру фрезы  $K_{z_3} = 2,0$ .

Исходя из допуска на выполняемый размер определяют показатель количества стадий обработки:

для поверхности 1 —  $K_{c_0} = 0,4 \cdot 1,15 \cdot 0,65 \cdot 1,0 \cdot 2,0 = 0,60$ ;

для поверхности 2 —  $K_{c_0} = 0,5 \cdot 1,15 \cdot 0,65 \cdot 1,0 \cdot 2,0 = 0,75$ .

Полученное значение показателя количества стадий обработки является критерием выбора необходимого количества стадий обработки:

для поверхности 1

$$\frac{\Pi_{\max}}{D} = \frac{\Pi_{\min}}{D} = \frac{5}{50} = 0,1;$$

$K_{c_0} = 0,60 > 0,1$  (см. карту 72, поз. 1, инд. б).

Требуемая точность может быть достигнута за одну (черновую) стадию обработки.

Для поверхности 2

$$\frac{\Pi_{\min}}{D} = \frac{5}{50} = 0,1; \quad \frac{\Pi_{\max}}{D} = \frac{42}{50} = 0,84;$$

$K_{c_0} = 0,75 < 1,20$  (см. карту 72, поз. 9, инд. а).

Требуемая точность может быть достигнута за две (черновую и получистовую) стадии обработки.

## Выбор глубины резания

Для поверхности 1

по карте 73 для  $(\Pi_{\max} \times B) = 5 \times 20 = 100 \text{ мм}^2$

достаточно обработки за один рабочий ход (карта 73, поз. 8, инд. а):

$$t = K_t \cdot \Pi_{\max} = 5 \text{ мм.}$$

Для поверхности 2

по карте 76 для  $(\Pi_{\max} \times B) = 42 \times 20 = 840 \text{ мм}^2$ ;

$\frac{\Pi_{\min}}{\Pi_{\max}} = \frac{5}{42} = 0,12 < 0,5$  необходима обработка за три рабочих хода.

Коэффициенты деления припуска по рабочим ходам:

$$K_1=0,5 \text{ (поз. 15, инд. т)}, K_2=0,4 \text{ (поз. 15, инд. у)},$$

$$K_3=0,1 \text{ (поз. 15, инд. ф)}.$$

Наибольшая глубина резания по рабочим ходам:

$$t_1=K_1 \cdot \Pi_{\max}=0,5 \cdot 42=21 \text{ мм};$$

$$t_2=K_2 \cdot \Pi_{\max}=0,4 \cdot 42=16,8 \text{ мм};$$

$$t_3=K_3 \cdot \Pi_{\max}=0,1 \cdot 42=4,2 \text{ мм}.$$

*Выбор подачи*

Подачу на зуб для обработки поверхности 1 выбирают по карте 79

$$S_{z\tau}=0,12 \text{ мм/зуб (карта 79, поз. 28, инд. г)}.$$

Выбранное значение подачи корректируют с учетом поправочных коэффициентов

$$S_z=S_{z\tau} \cdot K_{S_M} \cdot K_{S_H} \cdot K_{S_z} \cdot K_{S_f}.$$

По карте 82 выбирают поправочные коэффициенты для измененных условий работы в зависимости от:

твердости обрабатываемого материала  $K_{S_M}=1,0$ ;

материала режущей части фрезы  $K_{S_H}=1,0$ ;

отношения фактического числа зубьев к нормативному  $K_{S_z}=0,7$ ;

отношения вылета фрезы к диаметру  $K_{S_f}=1,0$ ;

$$S_z=0,12 \cdot 1,0 \cdot 1,0 \cdot 0,7 \cdot 1,0=0,08 \text{ мм/зуб}.$$

Подача, допустимая по шероховатости обработанной поверхности,  $S_z=0,12$  мм/зуб (карта 83, поз. 20, инд. в).

Окончательно принимают минимальное значение  $S_z=0,08$  мм/зуб.

При обработке поверхности 2 подачу для черновых рабочих ходов выбирают по карте 79, для полустистовых — по карте 80.

1-й рабочий ход:  $S_{z\tau}^I=0,07$  мм/зуб (карта 79, поз. 30, инд. г);

2-й рабочий ход:  $S_{z\tau}^{II}=0,07$  мм/зуб (карта 79, поз. 30, инд. г);

3-й рабочий ход:  $S_{z\tau}^{III}=0,08$  мм/зуб (карта 80, поз. 16, инд. г).

С учетом поправочных коэффициентов (карта 82) подача принимает значения:

1-й рабочий ход:  $S_z^I=S_{z\tau}^I \cdot K_S=0,07 \cdot 1,0 \cdot 1,0 \cdot 0,7 \cdot 1,0=0,05$  мм/зуб.

2-й рабочий ход:  $S_z^{II}=S_{z\tau}^{II} \cdot K_S=0,07 \cdot 1,0 \cdot 1,0 \cdot 0,7 \cdot 1,0=0,05$  мм/зуб.

3-й рабочий ход:  $S_z^{III}=S_{z\tau}^{III} \cdot K_S=0,08 \cdot 1,0 \cdot 1,0 \cdot 0,7 \cdot 1,0=0,06$  мм/зуб.

Для последнего рабочего хода подача, допустимая по шероховатости обработанной поверхности,  $S_z=0,12$  мм/зуб (карта 83, поз. 20, инд. в).

Окончательно принимаем  $S_z^I=0,05$  мм/зуб,  $S_z^{II}=0,05$  мм/зуб,  $S_z^{III}=0,06$  мм/зуб.

Подачу на зуб для обработки пазов 3 выбирают по карте 81:  $S_{z\tau}=0,04$  мм/зуб (карта 81, поз. 15, инд. а).

По карте 82 выбирают поправочные коэффициенты для измененных условий работы в зависимости от:

твердости обрабатываемого материала  $K_{S_M}=1,00$ ;

материала режущей части фрезы  $K_{S_H}=1,00$ ;

отношения фактического числа зубьев к нормативному  $K_{S_z}=0,6$ ;

отношения вылета фрезы к диаметру  $K_{S_f}=1,0$ .

С учетом поправочных коэффициентов подача принимает значение  $S_z = 0,04 \cdot 1,0 \cdot 1,0 \cdot 0,6 \cdot 1,0 = 0,02$  мм/зуб.

### Выбор скорости и мощности резания

Скорость и мощность резания выбирают по картам 84 и 87 с учетом поправочных коэффициентов (карта 84) в зависимости от:

группы обрабатываемого материала  $K_{V_0} = K_{N_0} = 1,0$ ;

твердости обрабатываемого материала  $K_{V_M} = 1,15$ ,  $K_{N_M} = 0,90$ ;

материала режущей части фрезы  $K_{V_H} = K_{N_H} = 1,0$ ;

периода стойкости режущей части фрезы  $K_{V_T} = K_{N_T} = 1,0$ ;

отношения фактической ширины фрезерования к нормативной: для поверхностей 1, 2:  $K_{V_B} = K_{N_B} = 1,2$ ;

для поверхности 3:  $K_{V_B} = K_{N_B} = 1,0$ ;

состояния поверхности заготовки  $K_{V_n} = K_{N_n} = 1,0$ ;

наличия охлаждения  $K_{V_{ж}} = K_{N_{ж}} = 1,0$ .

Проверку выбранных режимов резания по мощности привода главного движения станка производят только для первого рабочего хода.

Табличные значения скорости и мощности резания:

для поверхности 1:

$v_T = 36$  м/мин (карта 84, поз. 33, инд. в);

$N_T = 1,72$  кВт (карта 84, поз. 33, инд. г);

для поверхности 2:

а) первый рабочий ход

$v_T = 28$  м/мин (карта 84, поз. 35, инд. в);

$N_T = 3,47$  кВт (карта 84, поз. 35, инд. г);

б) второй рабочий ход

$v_T = 31$  м/мин (карта 84, поз. 34, инд. в);

в) третий рабочий ход

$v_T = 36$  м/мин (карта 84, поз. 33, инд. в);

для поверхности 3:

$v_T = 21$  м/мин (карта 87, поз. 15, инд. а);

$N_T = 1,24$  кВт (карта 87, поз. 15, инд. б).

Для поверхности 1

$v = v_T \cdot K_V = 36 \cdot 1,0 \cdot 1,15 \cdot 1,0 \cdot 1,0 \cdot 1,2 \cdot 1,0 \cdot 1,0 = 50$  м/мин,

$N = N_T \cdot K_N = 1,72 \cdot 1,0 \cdot 0,90 \cdot 1,0 \cdot 1,0 \cdot 1,2 \cdot 1,0 \cdot 1,0 = 1,86$  кВт.

Для поверхности 2

а) первый рабочий ход

$v = v_T \cdot K_V = 28 \cdot 1,0 \cdot 1,15 \cdot 1,0 \cdot 1,0 \cdot 1,2 \cdot 1,0 \cdot 1,0 = 39$  м/мин;

$N = N_T \cdot K_T = 3,47 \cdot 1,0 \cdot 0,90 \cdot 1,0 \cdot 1,0 \cdot 1,2 \cdot 1,0 \cdot 1,0 = 3,75$  кВт;

б) второй рабочий ход

$v = v_T \cdot K_V = 31 \cdot 1,0 \cdot 1,15 \cdot 1,0 \cdot 1,0 \cdot 1,2 \cdot 1,0 \cdot 1,0 = 43$  м/мин;

в) третий рабочий ход

$v = v_T \cdot K_V = 36 \cdot 1,0 \cdot 1,15 \cdot 1,0 \cdot 1,0 \cdot 1,2 \cdot 1,0 \cdot 1,0 = 50$  м/мин.

Скорость резания назначается по лимитирующему по стойкости рабочему ходу  $v = 39$  м/мин.

Частоту вращения шпинделя определяют по формуле

$$n = \frac{1000 \cdot v}{\pi \cdot D} = \frac{1000 \cdot 39}{3,14 \cdot 50} = 248 \text{ об/мин.}$$

По паспорту станка принимают ближайшее значение  $n_\phi = 250$  об/мин. С учетом этого фактическая скорость резания

$$v_\phi = \frac{\pi \cdot D \cdot n_\phi}{1000} = \frac{3,14 \cdot 50 \cdot 250}{1000} = 39,25 \text{ м/мин.}$$

Фактическую мощность резания определяют по формуле

$$N_\phi = N \cdot \frac{v_\phi}{v} = 3,75 \cdot \frac{39,25}{39} = 3,77 \text{ кВт.}$$

Для поверхности 3

$$v = v_r \cdot K_v = 21 \cdot 1,0 \cdot 1,15 \cdot 1,0 \cdot 1,0 \cdot 1,0 \cdot 1,0 \cdot 1,0 = 24 \text{ м/мин;}$$

$$N = N_r \cdot K_N = 1,24 \cdot 1,0 \cdot 0,90 \cdot 1,0 \cdot 1,0 \cdot 1,0 \cdot 1,0 \cdot 1,0 = 1,12 \text{ кВт;}$$

$$n = \frac{1000 \cdot v}{\pi \cdot D} = \frac{1000 \cdot 24}{3,14 \cdot 20} = 382 \text{ об/мин;}$$

$$n_\phi = 400 \text{ об/мин;}$$

$$v_\phi = \frac{\pi \cdot D \cdot n_\phi}{1000} = \frac{3,14 \cdot 20 \cdot 400}{1000} = 25,1 \text{ м/мин;}$$

$$N_\phi = N \cdot \frac{v_\phi}{v} = 1,12 \cdot \frac{25,1}{24} = 1,17 \text{ кВт.}$$

*Определение времени автоматической работы станка по программе*

Время цикла автоматической работы станка по программе определяют по методическим указаниям. Результаты расчета сведены в табл. 2.3.1.

*Определение нормы штучного времени*

Расчет нормы штучного времени производят аналогично примеру 1.

Вспомогательное время на установку и снятие детали

$$T_{уст} = 0,18 \text{ мин. (ч. I, карта 13, поз. 1, инд. и).}$$

Время на закрепление и открепление детали в специальном приспособлении

$$T_{ст} = 0,42 \text{ мин (ч. I, карта 13, поз. 45, инд. е).}$$

Вспомогательное время, связанное с операцией (ч. I, карта 14, поз. 1, 2, 3, 4, 5, 6, инд. б):

$$T_{в.оп} = 0,60 \cdot 1,33 + 0,04 + 0,30 + 0,20 + 0,35 + 0,04 = 1,73 \text{ мин.}$$

Вспомогательное время на контрольные измерения содержит время на два измерения штангенциркулем и контроль контура по шаблону (ч. I, карта 15, поз. 10, инд. д, поз. 149, инд. а и поз. 152, инд. в):

$$T_{из} = 0,20 + 0,09 + 0,28 = 0,57 \text{ мин.}$$

Суммарное вспомогательное время  $T_s = 0,18 + 0,42 + 1,73 + 0,57 = 2,90$  мин.

Время на организационное и техническое обслуживание рабочего

Таблица 2.3.1

## Время цикла автоматической работы станка по программе

Участок трассы	Длина переме- щения $L$ , мм	Частота вращения п. об/мин	Поддача на зуб $S_z$ , мм/зуб	Число зубьев фрез $z$	Скорость движения подачи $S_m$ , мм/мин	Основное время $T_o$ , мин	Машинно- вспомогатель- ное время $T_{mv}$ , мин
0—1	260	—	—	—	1200	—	0,22
1—1'	100	—	—	—	1200	—	0,08
1'—2	5	250	0,08	6	120	0,04	—
2—3	220	250	0,08	6	120	1,83	—
3—4	140	250	0,05	6	75	1,87	—
4—5	280	—	—	—	1200	—	0,23
5—6	140	250	0,05	6	75	1,87	—
6—7	20	250	0,05	6	75	0,27	—
7—8	210	250	0,05	6	75	2,80	—
8—9	200	—	—	—	1200	—	0,17
9—10	210	250	0,05	6	75	2,80	—
10—11	6	250	0,06	6	90	0,07	—
11—12	585	250	0,06	6	90	6,50	—
12—13	30	—	—	—	1200	—	0,03
13—13'	100	—	—	—	1200	—	0,08
13'—14	смена инструмента	—	—	—	—	—	0,1
14—14'	100	—	—	—	1200	—	0,08
14'—15	60	—	—	—	1200	—	0,05
15—16	130	—	—	—	1200	—	0,11
16—16'	26	400	0,06	6	144	0,18	—
16'—17	20	400	0,02	6	48	0,42	—
17—17'	26	400	0,06	6	144	0,18	—
17'—18	350	—	—	—	1200	—	0,29
18—18'	26	400	0,06	6	144	0,18	—
18—19	20	400	0,02	6	48	0,42	—
19—19'	26	400	0,06	6	144	0,18	—
19'—20	130	—	—	—	1200	—	0,11
20—0	105	—	—	—	1200	—	0,09
						$\Sigma T_o = 19,61$	$\Sigma T_{mv} = 1,64$

$$T_{\text{ц}} = \Sigma T_o + \Sigma T_{mv} = 19,61 + 1,64 = 21,25 \text{ мин.}$$

места, отдых и личные потребности приведено в процентах от оперативного времени (см. ч. I, карту 16, поз. 31).  $a_{\text{тех}} + a_{\text{орг}} + a_{\text{отл}} = 9\%$ .

Окончательно норма штучного времени  $T_{\text{шт}} = (21,25 + 2,90) \cdot 1,09 = 26,32$  мин.

**Пример 3.** Расчет режимов резания и нормы штучного времени для операции объемного фрезерования концевыми радиусными фрезами

## Исходные данные

## Деталь

Наименование детали — пуансон (рис. 2.3.5).

Материал — сталь X12M, HB 2500 МПа.

Точность обработки поверхностей 1, 2 и 3 — IT14.

Шероховатость поверхностей 1, 2 и 3 — Rz40.

## Заготовка

Заготовка — полуфабрикат 35×80×120.

Масса — 2,6 кг.

Припуск на обработку: поверхностей 1, 3 —  $\Pi = 2$  мм;  
поверхности 2 —  $\Pi = 1,5$  мм.

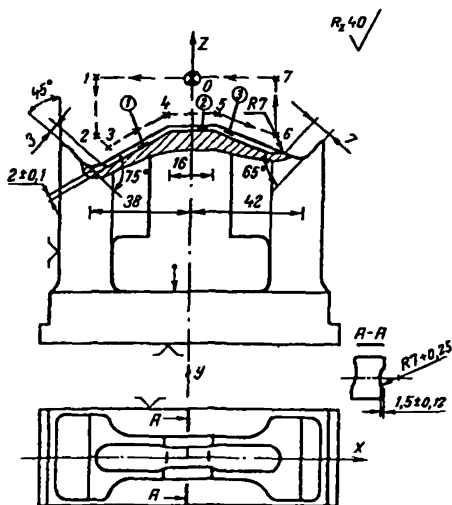


Рис. 2.3.5. Эскиз детали для примера нормирования операции объемного фрезерования.

Данные о переходах:

- 1) I участок (между опорными точками 3—4-й траектории движения инструмента) — углы наклона обрабатываемой поверхности  $\omega = 60^\circ$ ,  $\eta = 90^\circ$ ; допуск на размер  $\delta = 0,2$  мм;
- 2) II участок (между опорными точками 4—5-й) —  $\omega = 90^\circ$ ,  $\eta = 90^\circ$ ;  $\delta = 0,24$  мм;
- 3) III участок (между опорными точками 5—6-й) —  $\omega = 110^\circ$ ,  $\eta = 90^\circ$ ;  $\delta = 0,2$  мм.

#### Инструмент

По рекомендациям раздела 2.3.1.3 выбран следующий инструмент: фреза концевая радиусная  $\varnothing 14$  мм, Р6М5, число зубьев  $z = 2$ , вылет  $l = 45$  мм.

#### Выбор подачи

I участок:

Подачу на зуб для обработки поверхности I выбирают по карте 92  $S_{z\tau} = 0,07$  мм/зуб (карта 92, поз. 5, инд. в).

Выбранное значение подачи корректируют с учетом поправочных коэффициентов

$$S_z = S_{z\tau} \cdot K_{S_m} \cdot K_{S_n} \cdot K_{S_l} \cdot K_{S_\omega}$$

По карте 92, листы 2...4, выбирают поправочные коэффициенты для измененных условий работы в зависимости от:

твердости обрабатываемого материала  $K_{S_m} = 1,0$ ;

допуска выполняемого размера  $K_{S_n} = 1,0$ ;

вылета фрезы  $K_{S_l} = 1,0$ ;

угла наклона обрабатываемой поверхности  $K_{S_\omega} = 0,75$ ;

$$S_z = 0,07 \cdot 1,0 \cdot 1,0 \cdot 1,0 \cdot 0,75 = 0,053 \text{ мм/зуб.}$$

Особые условия: базовые поверхности окончательно обработаны.

#### Станок

Модель станка — 6Р13РФ3 (см. приложение 48).

Паспортные данные станка:

Размеры рабочей поверхности стола (в мм) —  $400 \times 1600$ .

Частота вращения шпинделя л, об/мин: 40; 50; 63; 80; 100; 125; 160; 200; 250; 315; 400; 500; 630; 800; 1000; 1250; 1600; 2000.

Пределы подачи стола (в мм/мин) — 10...1200.

Регулирование подачи — бесступенчатое.

#### Операция

Приспособление — специальное.

Схема обработки — паз.

Аналогичным образом выбирают подачу для II и III участка.

II участок:

$$S_{z_T} = 0,1 \text{ мм/зуб (карта 92, лист 1, поз. 5, инд. б);}$$

$$K_{S_M} = 1,0; K_{S_K} = 1,4; K_{S_I} = 1,0; K_{S_{\omega}} = 1,0;$$

$$S_z = 0,1 \cdot 1,0 \cdot 1,4 \cdot 1,0 \cdot 1,0 = 0,14 \text{ мм/зуб.}$$

III участок:

$$S_{z_T} = 0,07 \text{ мм/зуб (карта 92, лист 1, поз. 5, инд. в);}$$

$$K_{S_M} = 1,0; K_{S_K} = 1,0; K_{S_I} = 1,0; K_{S_{\omega}} = 0,9;$$

$$S_z = 0,07 \cdot 1,0 \cdot 1,0 \cdot 1,0 \cdot 0,9 = 0,063 \text{ мм/зуб.}$$

Подачу на зуб для участка врезания (между опорными точками 2—3 траектории движения инструмента) принимают на 30% меньше величин рабочей подачи:

$$S_z = 0,7 \cdot 0,053 = 0,037 \text{ мм/зуб.}$$

*Выбор скорости*

I участок:

Скорость резания для обработки поверхности I выбирают по карте 94,  $v_T = 24$  м/мин (карта 94, лист 1, поз. 5, инд. в). Выбранное значение скорости корректируется с учетом поправочных коэффициентов

$$v = v_T \cdot K_{v_o} \cdot K_{v_M} \cdot K_{v_T} \cdot K_{v_I} \cdot K_{v_{\omega}}$$

По карте 94, лист 2, выбирают поправочные коэффициенты для измененных условий работы в зависимости от:

группы обрабатываемого материала  $K_{v_o} = 1,01$ ;

твердости обрабатываемого материала  $K_{v_M} = 1,0$ ;

стойкости инструмента  $K_{v_T} = 0,9$ ;

отношения вылета фрезы к диаметру  $K_{v_I} = 1,0$ ;

формы обрабатываемой поверхности  $K_{v_{\omega}} = 1,0$ :

$$v = 24 \cdot 1,0 \cdot 1,0 \cdot 0,9 \cdot 1,0 \cdot 1,0 = 21,6 \text{ м/мин.}$$

Аналогичным образом выбирают скорость резания для II и III участка.

II участок:

$$v_T = 21 \text{ м/мин (карта 94, лист 1, поз. 5, инд. ж);}$$

$$K_{v_o} = 1,0; K_{v_M} = 1,0; K_{v_T} = 0,9; K_{v_I} = 1,0; K_{v_{\omega}} = 1,0;$$

$$v = 21 \cdot 1,0 \cdot 1,0 \cdot 0,9 \cdot 1,0 \cdot 1,0 = 18,9 \text{ м/мин.}$$

III участок:

$$v_T = 23 \text{ м/мин (карта 94, лист 1, поз. 5, инд. т);}$$

$$K_{v_o} = 1,0; K_{v_M} = 1,0; K_{v_T} = 0,9; K_{v_I} = 1,0; K_{v_{\omega}} = 1,0;$$

$$v = 23 \cdot 1,0 \cdot 1,0 \cdot 0,9 \cdot 1,0 \cdot 1,0 = 20,7 \text{ м/мин.}$$

Скорость резания назначается по лимитирующему по стойкости II участку:  $v = 18,9$  м/мин.

Частоту вращения шпинделя определяют по формуле

$$n = \frac{1000 \cdot v}{\pi \cdot D} = \frac{1000 \cdot 18,9}{3,14 \cdot 14} = 430 \text{ об/мин.}$$

По паспорту станка принимают ближайшее значение  $n_{\phi} = 400$  об/мин. Окончательно принимают скорректированное по станку значение фактической скорости резания

$$v_{\phi} = \frac{\pi \cdot D \cdot n_{\phi}}{1000} = \frac{3,14 \cdot 14 \cdot 400}{1000} = 17,6 \text{ м/мин.}$$

### Определение времени цикла автоматической работы станка по программе

Время цикла автоматической работы станка по программе определяют по методическим указаниям. Результаты расчета сведены в табл. 2.3.2.

Таблица 2.3.2

Время автоматической работы станка по программе

Участок траектории	Длина перемещения $L$ , мм	Частота вращения $n$ , об/мин	Подача на зуб $S_z$ , мм/зуб	Число зубьев фрезы, $z$	Скорость движения подачи $S_M$ , мм/мин	Основное время $T_0$ , мин	Машино-вспомогательное время $T_{ин}$ , мин
0—1	40	—	—	—	1200	—	0,03
1—2	114	—	—	—	1200	—	0,10
2—3	4,5	400	0,037	2	29,6	0,15	—
3—4	31,5	400	0,053	2	42,4	0,74	—
4—5	19	400	0,14	2	112	0,17	—
5—6	24	400	0,063	2	50,4	0,48	—
6—7	110	—	—	—	1200	—	0,09
7—0	32	—	—	—	1200	—	0,03
						$\Sigma T_0 = 1,54$	$\Sigma T_{ин} = 0,25$

$$T_{ц.а.} = \Sigma T_0 + \Sigma T_{ин} = 1,54 + 0,25 = 1,79 \text{ мин.}$$

### Определение нормы штучного времени

Расчет нормы штучного времени производят аналогично примеру 1. Вспомогательное время на установку и снятие детали

$$T_{уст} = 0,11 \text{ мин (ч. I, карта 13, лист 1, поз. 1, инд. е).}$$

Время на закрепление и открепление детали в специальном приспособлении

$$T_{уст} = 0,27 \text{ мин (ч. I, карта 13, поз. 44, инд. д).}$$

Вспомогательное время, связанное с операцией  $T_{в.оп}$  (ч. I, карта 14, поз. 1, 2, 3, 4, 5, 6, инд. б).  $T_{в.оп} = 0,60 \cdot 1,33 + 0,04 + 0,30 + 0,20 + 0,35 + 0,04 = 1,73$  мин.

Вспомогательное время на контрольное измерение фасонным шаблоном сложного профиля (см. ч. I, карту 15, поз. 11, инд. в):

$$T_{из} = 0,13 \text{ мин.}$$

Суммарное вспомогательное время

$$T_{в} = 0,11 + 0,27 + 1,73 + 0,13 = 2,24 \text{ мин.}$$

Время на организационное и техническое обслуживание рабочего места, отдых и личные потребности приведено в процентах от оперативного времени (см. ч. I, карту 16, поз. 31).

$$a_{тех} + a_{орг} + a_{отл} = 9\%.$$

Окончательно норма штучного времени

$$T_{ш} = (1,79 + 2,24) \cdot 1,09 = 4,39 \text{ мин.}$$



### КОЛИЧЕСТВО СТАДИИ ОБРАБОТКИ

Фрезы торцовые с пластинами из твердого сплава, быстрорежущей стали, сверхтвердых материалов и минералокерамики

Фрезерование плоскостей

Карта 54

Лист 1

№ позиции	Метод получения заготовки	Количество заготовки	Качества детали															
			16-15			14			13-12		11-10		9-8-7					
			№ стадии	Требуемые стадии обработки		№ стадии	Требуемые стадии обработки		№ стадии	Требуемые стадии обработки		№ стадии	Требуемые стадии обработки					
				Наименование стадии	№ стадии		Наименование стадии	№ стадии		Наименование стадии	№ стадии		Наименование стадии	№ стадии	Наименование стадии			
1	Литье стальное и чугуны: III кл. точности в песчаные формы; прокат горячекатаный обычной и повышенной точности, квадратного сечения; горячая ковка и штамповка стальных деталей и штампов, на прессах и молотах	17	I	Черновая	I	Черновая	I	Черновая	II	Получистовая	I	Черновая	II	Получистовая	III	Чистовая	IV	Отделочная
2	Литье стальное, чугунное, цветных металлов и сплавов III кл. точности в песчаные формы, прокат горячекатаный обычной, повышенной и высокой точности, квадратного сечения; горячая ковка и штамповка стальных деталей в штампах, на прессах и молотах	16	I	Черновая	I	Черновая	I	Черновая	II	Получистовая	I	Черновая	II	Получистовая	III	Чистовая	IV	Отделочная
3	Литье стальное II кл. точности и чугуны I кл. точности в песчаные формы, стальное и чугунное в кокиль и центробежное, цветных металлов и сплавов II и III кл. точности в песчаные формы, в кокиль и центробежное; прокат горячекатаный высокой точности квадратного сечения; горячая ковка и штамповка стальных деталей в штампах, на прессах и молотах	15			I	Черновая	I	Черновая	II	Получистовая	I	Черновая	II	Получистовая	III	Чистовая	IV	Отделочная

**КОЛИЧЕСТВО СТАДИИ ОБРАБОТКИ**

Фрезы торцовые с пластинами из твердого сплава, быстрорежущей стали, сверхтвердых материалов и минералокерамики

Фрезерование плоскостей

Карта 54

Лист 2

№ позиции	Метод получения заготовки	Качество заготовки	Качества детали											
			16-15		14		13-12		11-10		9-8-7			
			Требуемые стадии обработки											
			№ стадии	Наименование стадии	№ стадии	Наименование стадии	№ стадии	Наименование стадии	№ стадии	Наименование стадии	№ стадии	Наименование стадии		
4	Литье стальное II кл. точности и чугунное I кл. точности в песчаные формы, стальное и чугунное в кокиль и центробежное, чугунное в оболочковые формы, цветных металлов и сплавов II кл. точности в песчаные формы, в оболочковые формы, в кокиль, центробежное и по выплавляемым моделям; горячая ковка и штамповка стальных деталей в штампах, на прессах и молотах	14	—	—	—	—	II	Получистовая	II	Получистовая	III	Чистовая	IV	Отделочная
5	Литье стальное I кл. точности в песчаные формы, в оболочковые формы и по выплавляемым моделям, чугунное в оболочковые формы и по выплавляемым моделям, цветных металлов и сплавов по выплавляемым моделям и под давлением	13	—	—	—	—	II	Получистовая	II	Получистовая	III	Чистовая	IV	Отделочная
6	Литье стальное I кл. точности в песчаные формы, в оболочковые формы и по выплавляемым моделям, чугунное по выплавляемым моделям и в оболочковые формы, цветных металлов и сплавов под давлением	12	—	—	—	—	—	—	III	Чистовая	—	—	IV	Отделочная
7	Литье стальное в оболочковые формы и по выплавляемым моделям, чугунное по выплавляемым моделям	11	—	—	—	—	—	—	—	III	Чистовая	—	IV	Отделочная
Индекс			а		б		в		г		д			

**ГЛУБИНА РЕЗАНИЯ, НЕОБХОДИМАЯ ДЛЯ ПОЛУЧЕНИЯ ПОЛУЧИСТОВОЙ, ЧИСТОВОЙ И ОТДЕЛОЧНОЙ СТАДИИ ОБРАБОТКИ (II, III и IV стадии)**

Фрезерование плоскостей

Фрезы торцовые с пластинами из твердого сплава, быстрорежущей стали, сверхтвердых материалов и минералокерамики

Карта 55

Лист 1

№ позиции	Размеры (длина × ширина) обрабатываемой поверхности, мм. до	Количество заготовок	Количество деталей	Выполняемый размер, мм. до								
				80	120	180	250	315	400	500	630	свыше 630
				Глубина резания i, мм. не менее								

**Получистовая стадия (II)**

1	160×160	14	13	2,10	2,30	2,60	2,80	3,10	3,30	3,50	4,20	4,70
2			12	1,90	2,00	2,30	2,50	2,70	2,90	3,10	3,60	4,10
3			11	1,50	1,70	1,90	2,00	2,30	2,40	2,60	3,30	3,40
4		13	12	1,30	1,50	1,70	1,90	2,10	2,20	2,30	2,70	2,00
5			11	1,20	1,30	1,60	1,70	1,80	1,90	2,10	2,40	2,60
6	400×400	14	13	2,20	2,40	2,70	2,90	3,20	3,40	3,60	4,30	4,80
7			12	2,00	2,10	2,40	2,60	2,80	3,00	3,20	3,70	4,20
8			11	1,50	1,70	2,00	2,10	2,30	2,50	2,70	3,40	3,50
9		13	12	1,40	1,60	1,80	2,00	2,20	2,30	2,40	2,80	3,00
10			11	1,20	1,30	1,60	1,70	1,90	2,00	2,10	2,50	2,70
11	свыше 400×400	14	13	2,30	2,50	2,80	3,00	3,30	3,50	3,70	4,40	4,90
12			12	2,10	2,20	2,50	2,70	2,90	3,10	3,30	3,80	4,30
13			11	1,70	1,90	2,10	2,20	2,50	2,60	2,80	3,50	3,60
14		13	12	1,50	1,70	1,90	2,10	2,30	2,40	2,50	2,90	3,10
15			11	1,40	1,50	1,80	2,00	2,00	2,10	2,30	2,60	2,80

**Чистовая стадия (III)**

16	160×160	13	10	1,10	1,20	1,30	1,40	1,60	1,70	1,80	2,30	2,50
17		12	11	1,30	1,10	1,10	1,20	1,40	1,50	1,60	2,00	2,20
18			10	0,90	0,90	1,00	1,10	1,20	1,30	1,40	1,90	2,00
19		11	10	0,60	0,70	0,70	0,80	0,90	1,00	1,10	1,40	1,50
20	400×400	13	10	1,20	1,30	1,40	1,50	1,70	1,80	1,90	2,40	2,60
21		12	11	1,00	1,10	1,20	1,30	1,50	1,60	1,70	2,10	2,30
22			10	0,90	1,00	1,00	1,10	1,30	1,30	1,40	1,90	2,00
23		11	10	0,70	0,70	0,80	0,80	0,90	1,00	1,10	1,50	1,60
24	свыше 400×400	13	10	1,30	1,40	1,50	1,60	1,80	1,90	2,00	2,50	2,70
25		12	11	1,10	1,20	1,30	1,40	1,60	1,70	1,80	2,20	2,40
26			10	1,00	1,10	1,20	1,30	1,40	1,50	1,60	2,10	2,20
27		11	10	0,70	0,80	0,80	0,90	1,00	1,10	1,10	1,50	1,60

Индекс

а б в г д е ж з и

**ГЛУБИНА РЕЗАНИЯ, НЕОБХОДИМАЯ ДЛЯ ПОЛУЧЕНИЯ ПОЛУЧИСТОВОЙ, ЧИСТОВОЙ И ОТДЕЛОЧНОЙ СТАДИИ ОБРАБОТКИ (II, III и IV стадии)**

Фрезерование плоскостей

Фрезы торцовые с пластинами из твердого сплава, быстрорежущей стали, сверхтвердых материалов и минералокерамики

Карта 55

Лист 2

№ позиции	Размеры (длина × ширина) обрабатываемой поверхности, мм, до	Качество заготовки	Качество деталей	Выполняемый размер, мм, до								
				80	120	180	250	315	400	500	630	свыше 630
				Глубина резания t, мм, не менее								

**Отделочная стадия (IV)**

28	160×160	11	10	0,55	0,60	0,70	0,75	0,80	0,90	0,95	1,05	1,15
29			9	0,45	0,50	0,55	0,65	0,70	0,80	0,85	0,90	0,95
30			8	0,40	0,45	0,50	0,55	0,60	0,65	0,70	0,80	0,90
31			7	0,40	0,40	0,45	0,50	0,60	0,65	0,70	0,80	0,90
32		10	9	0,35	0,40	0,45	0,45	0,55	0,60	0,65	0,70	0,80
33			8	0,35	0,35	0,40	0,40	0,50	0,55	0,55	0,65	0,70
34			7	0,30	0,30	0,35	0,40	0,50	0,50	0,55	0,60	0,65
35			400×400	11	10	0,60	0,65	0,70	0,75	0,85	0,95	1,00
36	9	0,50			0,55	0,55	0,65	0,70	0,75	0,80	0,95	1,00
37	8	0,40			0,45	0,50	0,55	0,60	0,65	0,70	0,80	0,90
38	7	0,40			0,40	0,45	0,50	0,60	0,65	0,70	0,80	0,85
39	10	9		0,35	0,40	0,45	0,45	0,55	0,60	0,65	0,70	0,80
40		8		0,35	0,35	0,40	0,40	0,50	0,55	0,55	0,65	0,70
41		7		0,30	0,30	0,35	0,40	0,45	0,45	0,50	0,55	0,60
42		свыше 400×400		11	10	0,65	0,70	0,75	0,80	0,85	0,95	1,05
43	9		0,55		0,55	0,60	0,70	0,75	0,80	0,85	1,00	1,05
44	8		0,40		0,45	0,55	0,60	0,60	0,65	0,70	0,80	0,90
45	7		0,40		0,40	0,50	0,55	0,60	0,65	0,70	0,80	0,85
46	10		9	0,35	0,40	0,50	0,50	0,60	0,65	0,70	0,75	0,85
47			8	0,35	0,35	0,45	0,45	0,50	0,55	0,55	0,65	0,75
48			7	0,30	0,35	0,35	0,40	0,50	0,50	0,55	0,60	0,65
			Индекс		а	б	в	г	д	е	ж	з

Примечание. Если заготовка требует только первой стадии обработки, глубина резания назначается по возможностям технологической системы.

**ПОДАЧА ДЛЯ ЧЕРНОВОЙ СТАДИИ ОБРАБОТКИ (I стадия)**

Фрезы торцовые с пластинами из твердого сплава и быстрорежущей стали

Фрезерование плоскостей

Карта 56

Лист 1

№ позиции	Диаметр фрез D, мм. до	Число зубьев фрезы z, до	Ширина фрезерования B, мм	Глубина фрезерования t, мм. до	Обрабатываемый материал								
					Сталь			Чугун			Медные и алюминиевые сплавы		
					Группы подач								
					I	II	III	I	II	III	I	II	III
					Подача на зуб $S_{zT}$ , мм/зуб								
1	200	20	120	5	0,16	0,12	0,08	0,34	0,26	0,17	0,56	0,42	0,28
2				8	0,13	0,10	0,07	0,27	0,20	0,14	0,46	0,35	0,23
3				12	0,11	0,08	0,06	0,24	0,18	0,12	0,40	0,30	0,19
4	400	36	240	5	0,22	0,16	0,11	0,46	0,36	0,23	0,81	0,60	0,40
5				8	0,18	0,13	0,09	0,40	0,30	0,20	0,69	0,51	0,33
6				12	0,15	0,11	0,07	0,38	0,25	0,16	0,58	0,43	0,28
7	630	52	370	5	0,25	0,20	0,14	0,55	0,41	0,27	0,92	0,68	0,45
8				8	0,22	0,15	0,10	0,48	0,36	0,23	0,82	0,60	0,40
9				12	0,18	0,13	0,08	0,40	0,30	0,19	0,68	0,51	0,33
Индекс					а	б	в	г	д	е	ж	з	и

**ПОДАЧА ДЛЯ ЧЕРНОВОЙ СТАДИИ ОБРАБОТКИ (I стадия)**  
**Фрезы торцовые с пластинами из твердого сплава и быстрорежущей стали**

Фрезерование плоскостей

Карта 56

Лист 2

**Поправочные коэффициенты для измененных условий работы в зависимости от\*:**

**1. Твердости обрабаты-  
ваемого материала**

Сталь								Чугун							
Твердость HB, МПа, до															
1500	1700	1900	2100	2400	2700	Свыше 2700	1500	1700	1900	2100	2400	Свыше 2400			
Коэффициент $K_{S_M}$															
1,30	1,20	1,10	1,00	0,90	0,80	0,70	1,20	1,10	1,00	0,95	0,80	0,70			
Медные сплавы							Алюминиевые сплавы								
Латунь				Бронза											
Твердость HB, МПа, до															
1000		свыше 1000		1000		1500		свыше 1500		800		1000		свыше 1000	
Коэффициент $K_{S_M}$															
1,00		0,80		1,10		1,00		0,90		1,10		1,00		0,90	

**2. Материала режущей  
части фрезы**

Обрабатываемый материал											
Сталь						Чугун, медные и алюминиевые сплавы					
Материал режущей части фрезы											
ТТ7К12	Т5К10	Т14К8	Т15К6	ВК8	Р6М5	ВК10-ОМ	ВК8В	ВК8	ВК4, ВК6	Р6М5	
Коэффициент $K_{S_H}$											
1,40	1,25	1,10	1,00	0,80	1,15	1,20	1,10	1,00	0,75	1,10	

**ПОДАЧА ДЛЯ ЧЕРНОВОЙ СТАДИИ ОБРАБОТКИ (I стадия)**  
**Фрезы торцовые с пластинами из твердого сплава и быстрорежущей стали**

**Фрезерование плоскостей**

Карта 56

Лист 3

179

3. Главного угла в плане	Главный угол в плане $\varphi$ , град				
	45	67	75	90	
	Коэффициент $K_{S\varphi}$				
	1,15	1,00	0,85	0,70	
4. Способа крепления пластины и наличия покрытия	Механический	Пайка	С износостойким покрытием		
	Коэффициент $K_{SP}$				
	1,00	1,10	1,20		
5. Схемы установки фрезы	Симметричная		Смещенная		
	Коэффициент $K_{Sc}$				
	0,50		1,00		
6. Отношения фактической ширины фрезерования к нормативной	Отношение $B_f/B_n$				
	0,50	0,80	1,00	1,30	1,70
	Коэффициент $K_{Sn}$				
	1,30	1,10	1,00	0,90	0,80

Характеристики групп подач: I. Фрезерование жестких деталей, закрепленных непосредственно на столе станка, имеющего достаточную жесткость, при небольших вылетах фрез.  
 II. Фрезерование деталей средней жесткости, в жестких приспособлениях на станках средней жесткости, при небольших вылетах фрезы.  
 III. Фрезерование нежестких деталей в приспособлениях средней жесткости на станках пониженной жесткости при больших вылетах фрезы.

\* Поправочные коэффициенты в зависимости от группы обрабатываемого материала см. карту 66

**ПОДАЧА ДЛЯ ПОЛУЧИСТОГО СТАДИИ ОБРАБОТКИ  
(II стадия)**

**Фрезы торцовые с пластинами из твердого сплава и  
быстрорежущей стали**

**Фрезерование  
плоскостей**

**Карта 57**

№ позиции	Диаметр фрезы D, мм, до	Число зуб- ев фрезы z, до	Ширина фрезерова- ния B, мм	Глубина резания t мм, до						
				1,0	1,5	2,0	2,5	3,5	4,5	6,5
				Подача на зуб S <sub>z</sub> мм/зуб						

**Стали конструкционные углеродистые и легированные**

1	200	20	120	0,21	0,19	0,16	0,15	0,13	0,12	0,11
2	400	36	240	0,28	0,24	0,21	0,20	0,18	0,17	0,14
3	630	52	370	0,36	0,31	0,28	0,26	0,22	0,20	0,18

**Стали коррозионно-стойкие, жаростойкие и жаропрочные**

4	200	20	120	0,18	0,16	0,13	0,13	0,11	0,10	0,09
5	400	36	240	0,22	0,19	0,16	0,16	0,14	0,13	0,10
6	630	52	370	0,29	0,25	0,23	0,21	0,18	0,16	0,14

**Чугун**

7	200	20	120	0,62	0,55	0,45	0,45	0,39	0,36	0,33
8	400	36	240	0,88	0,75	0,65	0,65	0,59	0,56	0,42
9	630	52	370	1,16	1,05	0,95	0,88	0,75	0,71	0,62

**Медные и алюминиевые сплавы**

10	200	20	120	0,95	0,89	0,76	0,70	0,61	0,52	0,51
11	400	36	240	1,30	1,17	1,02	0,98	0,89	0,83	0,66
12	630	52	370	1,70	1,58	1,42	1,32	1,19	1,06	0,94

**Индекс**

**а б в г д е ж**

**Примечания:** 1. Поправочные коэффициенты в зависимости от группы обрабатываемого материала см. карту 56.  
2. Поправочные коэффициенты для измененных условий работы см. карту 50.



**ПОДАЧА ДЛЯ ЧИСТОВОЙ СТАДИИ ОБРАБОТКИ  
(III стадия)**

**Фрезерование  
плоскостей**

**Фрезы торцовые с пластинами из твердого сплава и  
быстрорежущей стали**

**Карта 58**

№ позиции	Диаметр фрезы D, мм. до	Число зубьев фрезы z, до	Ширина фрезерова- ния B, мм	Глубина резания t, мм. до							
				0,65	0,85	1,10	1,40	1,70	2,00	2,70	3,50
				Подача на зуб $S_{zT}$ , мм/зуб							

**Стали конструкционные углеродистые и легированные**

1	200	20	120	0,15	0,13	0,12	0,11	0,10	0,09	0,08	0,08
2	400	36	240	0,19	0,18	0,16	0,14	0,13	0,12	0,11	0,10
3	630	52	370	0,26	0,24	0,22	0,19	0,18	0,17	0,15	0,13

**Стали коррозионно-стойкие, жаростойкие и жаропрочные**

4	200	20	120	0,12	0,11	0,10	0,08	0,08	0,07	0,07	0,06
5	400	36	240	0,15	0,14	0,13	0,11	0,10	0,10	0,09	0,08
6	630	52	370	0,21	0,19	0,18	0,15	0,14	0,13	0,12	0,10

**Чугун**

7	200	20	120	0,50	0,44	0,41	0,37	0,35	0,32	0,23	0,23
8	400	36	240	0,67	0,64	0,58	0,51	0,47	0,44	0,41	0,33
9	630	52	370	0,90	0,84	0,78	0,68	0,65	0,61	0,55	0,48

**Медные и алюминиевые сплавы**

10	200	20	120	0,75	0,68	0,60	0,56	0,52	0,47	0,42	0,42
11	400	36	240	0,97	0,92	0,85	0,75	0,71	0,66	0,61	0,57
12	630	52	370	1,35	1,26	1,17	1,02	0,97	0,94	0,85	0,75

Индекс

а б в г д е ж з

Примечания: 1. Поправочные коэффициенты в зависимости от группы обрабатываемого материала см. карту 66.

2. Поправочные коэффициенты для измененных условий работы см. карту 60.

**ПОДАЧА ДЛЯ ОТДЕЛОЧНОЙ СТАДИИ ОБРАБОТКИ  
(IV стадия)**

**Фрезы торцовые с пластинами из твердого сплава и  
быстрорежущей стали**

**Фрезерование  
плоскостей**

**Карта 59**

№ позиции	Диаметр фрезы D, мм. до	Число зубьев фрезы z, до	Ширина фрезерования B, мм	Глубина резания t, мм. до						
				0,45	0,60	0,75	0,90	1,10	1,35	1,65
				Подача на зуб $S_{zT}$ , мм/зуб						

**Стали конструкционные углеродистые и легированные**

1	200	20	120	0,09	0,08	0,08	0,07	0,06	0,06	0,05
2	400	36	240	0,13	0,12	0,11	0,10	0,09	0,09	0,08
3	630	52	370	0,18	0,17	0,15	0,14	0,13	0,12	0,11

**Стали коррозионно-стойкие, жаростойкие и жаропрочные**

4	200	20	120	0,07	0,06	0,06	0,06	0,05	0,05	0,04
5	400	36	240	0,11	0,10	0,09	0,08	0,07	0,07	0,06
6	630	52	370	0,15	0,14	0,12	0,11	0,11	0,10	0,09

**Чугун**

7	200	20	120	0,33	0,29	0,29	0,26	0,23	0,23	0,20
8	400	36	240	0,44	0,40	0,37	0,35	0,31	0,31	0,27
9	630	52	370	0,60	0,55	0,48	0,45	0,42	0,40	0,37

**Медные и алюминиевые сплавы**

10	200	20	120	0,48	0,44	0,44	0,39	0,34	0,34	0,30
11	400	36	240	0,67	0,61	0,57	0,52	0,47	0,47	0,42
12	630	52	370	0,87	0,83	0,76	0,71	0,66	0,61	0,57

**Индекс**

а б в г д е ж

**Примечания:** 1. Поправочные коэффициенты в зависимости от группы обрабатываемого материала см. карту 66.

2. Поправочные коэффициенты для измененных условий работы см. карту 60.

**ПОПРАВочНЫЕ КОЭФФИЦИЕНТЫ НА ПОДАчу ПОЛУЧИСТОВОЙ,  
ЧИСТОВОЙ И ОТДЕЛОЧНОЙ СТАДИИ ОБРАБОТКИ (II, III и IV стадии)**

**Фрезы торцовые с пластинами из твердого сплава и быстрорежущей стали**

Фрезерование плоскостей

Карта 60

Лист 1

Поправочные коэффициенты для измененных условий работы в зависимости от:

1. Твердости обрабаты-  
ваемого материала

Сталь							Чугун						
Твердость НВ, МПа, до													
1500	1700	1900	2100	2400	2700	Свыше 2700	1500	1700	1900	2100	2400	Свыше 2400	
Коэффициент $K_{S_M}$													
1,30	1,20	1,10	1,00	0,90	0,80	0,70	1,20	1,10	1,00	0,95	0,80	0,70	
Медные сплавы							Алюминиевые сплавы						
Латунь				Бронза									
Твердость НВ, МПа, до													
1000	свыше 1000		1000	1500	свыше 1500		800	1000	свыше 1000				
Коэффициент $K_{S_M}$													
1,00	0,80		1,10	1,00	0,90		1,10	1,00	0,90				

2. Материала режущей  
части фрезы

Обрабатываемый материал													
Сталь							Чугун, медные и алюминиевые сплавы						
Материал режущей части фрезы													
ТТ20К9	Т5К10	Т14К8	Т15К6	ВК8	Р6М5	ВК8	ВК4, ВК6	ВК3М, ВК6М	Р6М5				
Коэффициент $K_{S_H}$													
1,35	1,25	1,10	1,00	0,80	1,15	1,00	0,75	0,65	1,10				

**ПОПРАВочНЫЕ КОЭФФИЦИЕНТЫ НА ПОДАчу ПОЛУЧИСТОВОЙ,  
ЧИСТОВОЙ И ОТДЕЛОЧНОЙ СТАДИИ ОБРАБОТКИ (II, III и IV стадии)  
Фрезы торцовые с пластинами из твердого сплава и быстрорежущей стали**

Фрезерование плоскостей

Карта 60

Лист 2

3. Отношения фактической ширины фрезерования к нормативной	Отношение Вф/Вн				
	0,50	0,80	1,00	1,30	1,70
	Коэффициент $K_{SВ}$				
	1,30	1,10	1,00	0,90	0,80
4. Главного угла в плане	Главный угол в плане $\phi$ , град				
	45	67	75	90	
	Коэффициент $K_{S\phi}$				
	1,15	1,00	0,85	0,70	
5. Способа крепления пластины и наличия покрытия	Механический	Пайка		С износостойким покрытием	
	Коэффициент $K_{Sр}$				
	1,00	1,10		1,20	
6. Схемы установки фрезы	Симметричная			Смещенная	
	Коэффициент $K_{Sс}$				
	0,50			1,00	

**ПОДАЧА, ДОПУСТИМАЯ ПО ШЕРОХОВАТОСТИ ОБРАБОТАННОЙ ПОВЕРХНОСТИ**  
**Фрезы торцовые с пластинами из твердого сплава и быстрорежущей стали**

Фрезерование плоскостей

Карта 61

№ позиции	Диаметр фрезы D, мм, до	Глубина фрезерования t, мм, до	Обрабатываемый материал														
			Сталь					Чугун					Медные и алюминиевые сплавы				
			Шероховатость Ra, мкм														
			12,5	6,3	3,2	1,6	0,8	12,5	6,3	3,2	1,6	0,8	12,5	6,3	3,2	1,6	0,8
			Подача на зуб $S_{zT}$ , мм/зуб														
1	200	3	0,25	0,19	0,12	0,09	0,05	0,60	0,40	0,23	0,12	0,07	0,71	0,51	0,29	0,23	0,10
2	400	3	0,29	0,22	0,14	0,10	0,06	0,90	0,45	0,27	0,18	0,09	0,96	0,65	0,46	0,26	0,15
3	630	3	0,40	0,30	0,20	0,13	0,07	1,15	0,64	0,40	0,26	0,13	1,35	1,00	0,57	0,43	0,20
Индекс			а	б	в	г	д	е	ж	з	к	к	л	м	н	о	п

**Поправочные коэффициенты для измененных условий работы в зависимости от:**

Твердости обрабатываемого материала	Сталь			Чугун			Медные сплавы			Алюминиевые сплавы		
	Твердость HВ, МПа, до											
	1700	2100	Свыше 2100	1500	1900	Свыше 1900	1000	1500	Свыше 1500	800	1000	Свыше 1000
	Коэффициент $K_{S_m}$											
0,80	<u>1,00</u>	1,20	0,80	<u>1,00</u>	1,20	0,90	<u>1,00</u>	1,10	0,90	<u>1,00</u>	1,10	

<b>ПОДАЧА ДЛЯ ЧИСТОВОЙ СТАДИИ ОБРАБОТКИ (III стадия)</b>				<b>Фрезерование плоскостей</b>	
Фрезы торцовые с пластинами из сверхтвердых материалов и минералокерамики				Карта 62	

№ позиции	Диаметр фрезы D, мм, до	Глубина резания t, мм, до			
		0,70	1,00	1,50	Свыше 1,50
		Подача на зуб $S_{zT}$ , мм/зуб			

**Сталь**

1	200	0,06	0,05	0,03	0,02
2	400	0,07	0,06	0,05	0,03
3	630	0,08	0,07	0,06	0,04

**Чугун**

4	200	0,09	0,07	0,05	0,04
5	400	0,11	0,09	0,07	0,05
6	630	0,12	0,10	0,08	0,06

Индекс	а	б	в	г
--------	---	---	---	---

Примечание. Поправочные коэффициенты для измененных условий работы см. карту 64

<b>ПОДАЧА ДЛЯ ОТДЕЛОЧНОЙ СТАДИИ ОБРАБОТКИ (IV стадия)</b>				<b>Фрезерование плоскостей</b>	
Фрезы торцовые с пластинами из сверхтвердых материалов и минералокерамики				Карта 63	

№ позиции	Диаметр фрезы D, мм, до	Глубина резания t, мм, до			
		0,50	0,70	1,00	Свыше 1,00
		Подача на зуб $S_{zT}$ , мм/зуб			

**Сталь**

1	200	0,05	0,04	0,03	0,02
2	400	0,06	0,05	0,04	0,02
3	630	0,07	0,06	0,05	0,03

**Чугун**

4	200	0,09	0,08	0,06	0,04
5	400	0,10	0,09	0,07	0,06
6	630	0,10	0,10	0,08	0,06

Индекс	а	б	в	г
--------	---	---	---	---

Примечание. Поправочные коэффициенты для измененных условий работы см. карту 64.

<b>ПОПРАВочНЫЕ КОЭФФИЦИЕНТЫ НА ПОДАЧУ ЧИСТОВОЙ И ОТДЕЛОЧНОЙ СТАДИИ ОБРАБОТКИ (III и IV стадии)</b> Фрезы торцовые с пластинами из сверхтвердых материалов и минералокерамики	Фрезерование плоскостей
	Карта 64

Поправочные коэффициенты для измененных условий работы в зависимости от:

1. Твердости обрабатываемого материала	Сталь					Чугун	
	Твердость НВ, МПа, до						
	2700	3300	4000	5500	Свыше 5500	2400	Свыше 2400
	Коэффициент $K_{S_M}$						
	1,10	<u>1,00</u>	0,80	0,70	0,50	<u>1,00</u>	0,90
2. Материала режущей части фрезы	Обрабатываемый материал						
	Сталь			Чугун			
	Материал режущей части фрезы						
	Сверхтвердые материалы		Минералокерамика		Сверхтвердые материалы		Минералокерамика
	Коэффициент $K_{S_M}$						
	<u>1,00</u>		0,75		<u>1,00</u>	0,85	
3. Главного угла в плане	Главный угол в плане $\varphi$ , град						
	45		60			75	
	Коэффициент $K_{S_\varphi}$						
	1,30		<u>1,00</u>			0,80	

**СКОРОСТЬ И МОЩНОСТЬ РЕЗАНИЯ**  
**Фрезы торцовые с пластинами из твердого сплава и**  
**быстрорежущей стали**

Фрезерование  
плоскостей

Карта 65

Лист 1

№ позиции	Обрабатываемый материал	Глубина резания $t$ , мм, до	Подача на зуб $S_z$ , мм/зуб, до											
			0,05	0,10	0,15	0,20	0,25	0,30	0,35	0,40	0,45	0,50	0,55	
			Скорость резания $V_T$ , м/мин Мощность резания $N_T$ , кВт											
1 2 3 4 5 6 7 8 9 10 11 12 13 14 15	Сталь	0,3	—	$\frac{390}{1,8}$	$\frac{320}{1,98}$	$\frac{291}{2,07}$	$\frac{248}{2,16}$	$\frac{221}{2,25}$	$\frac{196}{2,25}$	$\frac{189}{2,35}$	$\frac{172}{2,45}$	$\frac{169}{2,50}$	$\frac{166}{2,60}$	
		0,6	—	$\frac{361}{3,40}$	$\frac{313}{3,80}$	$\frac{271}{4,10}$	$\frac{246}{4,25}$	$\frac{218}{4,40}$	$\frac{194}{4,50}$	$\frac{188}{4,70}$	$\frac{174}{4,85}$	$\frac{165}{5,05}$	$\frac{160}{5,25}$	
		0,7	—	$\frac{358}{3,95}$	$\frac{318}{4,40}$	$\frac{269}{4,70}$	$\frac{244}{4,85}$	$\frac{217}{5,10}$	$\frac{196}{5,30}$	$\frac{186}{5,30}$	$\frac{175}{5,50}$	$\frac{160}{5,60}$	$\frac{155}{5,70}$	
		0,9	—	$\frac{352}{5,00}$	$\frac{307}{5,50}$	$\frac{266}{5,90}$	$\frac{242}{6,20}$	$\frac{215}{6,70}$	$\frac{195}{6,80}$	$\frac{186}{6,90}$	$\frac{173}{6,90}$	$\frac{162}{7,20}$	—	—
		1,2	$\frac{427}{4,50}$	$\frac{342}{6,50}$	$\frac{300}{7,20}$	$\frac{263}{7,80}$	$\frac{236}{8,10}$	$\frac{213}{8,60}$	$\frac{194}{8,90}$	$\frac{186}{9,10}$	$\frac{176}{9,50}$	—	—	—
		1,4	$\frac{418}{5,10}$	$\frac{337}{7,50}$	$\frac{285}{7,90}$	$\frac{260}{9,00}$	$\frac{230}{9,50}$	$\frac{210}{9,90}$	$\frac{190}{10,30}$	$\frac{185}{10,60}$	$\frac{171}{10,80}$	—	—	—
		1,7	$\frac{422}{6,20}$	$\frac{330}{8,60}$	$\frac{293}{9,68}$	$\frac{257}{10,60}$	$\frac{233}{11,10}$	$\frac{207}{11,50}$	$\frac{191}{12,20}$	$\frac{180}{12,20}$	—	—	—	—
		2,0	—	$\frac{327}{10,10}$	$\frac{289}{11,30}$	$\frac{254}{12,30}$	$\frac{229}{12,80}$	$\frac{205}{13,50}$	$\frac{186}{14,00}$	$\frac{175}{14,00}$	—	—	—	—
		2,7	—	$\frac{328}{12,80}$	$\frac{281}{14,80}$	$\frac{248}{16,20}$	$\frac{222}{17,20}$	$\frac{202}{18,00}$	$\frac{189}{18,80}$	—	—	—	—	—
		3,5	—	$\frac{319}{14,60}$	$\frac{272}{16,90}$	$\frac{242}{18,60}$	$\frac{219}{19,90}$	$\frac{198}{20,80}$	$\frac{186}{21,8}$	—	—	—	—	—
		4,5	—	$\frac{311}{18,3}$	$\frac{266}{21,2}$	$\frac{237}{23,4}$	$\frac{209}{25,0}$	$\frac{192}{25,4}$	$\frac{184}{25,9}$	—	—	—	—	—
		5,0	—	$\frac{306}{24,0}$	$\frac{261}{24,9}$	$\frac{234}{25,8}$	$\frac{211}{27,4}$	$\frac{194}{29,2}$	$\frac{181}{30,3}$	—	—	—	—	—
		6,5	—	$\frac{301}{25,6}$	$\frac{258}{29,2}$	$\frac{229}{32,7}$	$\frac{207}{35,0}$	—	—	—	—	—	—	—
		8,0	—	$\frac{296}{31,0}$	$\frac{253}{35,9}$	$\frac{224}{39,5}$	$\frac{203}{42,2}$	—	—	—	—	—	—	—
		12,0	—	—	$\frac{244}{52,7}$	$\frac{217}{57,3}$	$\frac{196}{61,2}$	—	—	—	—	—	—	—
Индекс		а	б	в	г	д	е	ж	з	и	к	л		



**СКОРОСТЬ И МОЩНОСТЬ РЕЗАНИЯ**  
 Фрезы торцовые с пластинами из твердого сплава и  
 быстрорежущей стали

Фрезерование  
 плоскостей

Карта 65

Лист 2

№ позиции	Обратный шаг матрицы	Глубина резания t, мм, до	Подача на зуб S <sub>z</sub> , мм/зуб, до											
			0,20	0,30	0,45	0,65	0,80	0,90	1,00	1,20	1,40	1,50	1,70	
			Скорость резания v <sub>p</sub> , м/мин Мощность резания N <sub>p</sub> , кВт											
16		0,3	—	$\frac{141}{0,72}$	$\frac{110}{1,00}$	$\frac{92}{1,00}$	$\frac{85}{1,05}$	$\frac{76}{1,05}$	$\frac{70}{1,10}$	$\frac{63}{1,10}$	$\frac{59}{1,12}$	$\frac{57}{1,16}$	$\frac{54}{1,20}$	
17		0,5	—	$\frac{146}{1,40}$	$\frac{110}{1,50}$	$\frac{92}{1,60}$	$\frac{84}{1,65}$	$\frac{75}{1,65}$	$\frac{69}{1,70}$	$\frac{63}{1,70}$	$\frac{58}{1,75}$	$\frac{56}{1,80}$	$\frac{53}{1,80}$	
18		0,7	—	$\frac{142}{1,80}$	$\frac{108}{2,00}$	$\frac{90}{2,12}$	$\frac{83}{2,20}$	$\frac{75}{2,25}$	$\frac{69}{2,30}$	$\frac{62}{2,30}$	$\frac{58}{2,30}$	$\frac{54}{2,40}$	$\frac{51}{2,40}$	
19		0,9	—	$\frac{139}{2,25}$	$\frac{108}{2,50}$	$\frac{89}{2,65}$	$\frac{81}{2,75}$	$\frac{74}{2,75}$	$\frac{69}{2,85}$	$\frac{62}{2,90}$	$\frac{57}{2,90}$	$\frac{53}{3,00}$	—	
20		1,1	$\frac{160}{2,30}$	$\frac{137}{2,65}$	$\frac{106}{2,95}$	$\frac{88}{3,10}$	$\frac{80}{3,20}$	$\frac{73}{3,30}$	$\frac{69}{3,35}$	$\frac{62}{3,45}$	$\frac{57}{3,45}$	—	—	
21		1,4	$\frac{156}{2,80}$	$\frac{134}{3,20}$	$\frac{104}{3,60}$	$\frac{87}{3,85}$	$\frac{79}{3,95}$	$\frac{73}{4,10}$	$\frac{68}{4,15}$	$\frac{62}{4,30}$	$\frac{57}{4,30}$	—	—	
22		1,7	$\frac{151}{3,25}$	$\frac{131}{3,70}$	$\frac{103}{4,25}$	$\frac{87}{4,60}$	$\frac{80}{4,75}$	$\frac{72}{4,80}$	$\frac{67}{4,90}$	$\frac{61}{5,00}$	—	—	—	
23	Чугун	2,0	$\frac{148}{3,70}$	$\frac{128}{4,20}$	$\frac{101}{4,85}$	$\frac{85}{5,2}$	$\frac{78}{5,4}$	$\frac{71}{5,5}$	$\frac{67}{5,6}$	$\frac{61}{5,8}$	—	—	—	
24		2,2	$\frac{140}{4,20}$	$\frac{120}{4,75}$	$\frac{104}{5,20}$	$\frac{85}{5,6}$	$\frac{77}{6,0}$	$\frac{72}{6,0}$	$\frac{66}{6,1}$	$\frac{61}{6,2}$	—	—	—	
25		2,7	$\frac{132}{4,85}$	$\frac{117}{5,4}$	$\frac{101}{6,0}$	$\frac{83}{6,6}$	$\frac{74}{6,9}$	$\frac{70}{7,0}$	$\frac{66}{7,3}$	—	—	—	—	
26		3,5	$\frac{127}{5,8}$	$\frac{112}{6,6}$	$\frac{97}{7,3}$	$\frac{81}{8,2}$	$\frac{72}{8,5}$	$\frac{68}{8,6}$	$\frac{65}{9,0}$	—	—	—	—	
27		4,5	$\frac{121}{7,2}$	$\frac{108}{7,9}$	$\frac{94}{8,9}$	$\frac{78}{9,9}$	$\frac{68}{10,3}$	$\frac{67}{10,7}$	—	—	—	—	—	
28		5,0	$\frac{117}{8,1}$	$\frac{106}{8,6}$	$\frac{91}{9,4}$	$\frac{77}{10,7}$	$\frac{68}{11,4}$	—	—	—	—	—	—	
29		5,6	$\frac{114}{8,8}$	$\frac{104}{9,3}$	$\frac{90}{10,4}$	$\frac{75}{11,6}$	$\frac{68}{12,2}$	—	—	—	—	—	—	
30		8,0	$\frac{111}{10,7}$	$\frac{95}{11,7}$	$\frac{84}{13,3}$	—	—	—	—	—	—	—	—	
31		12,0	$\frac{110}{15,3}$	$\frac{91}{16,2}$	$\frac{79}{18,0}$	—	—	—	—	—	—	—	—	
Индекс				а	б	в	г	д	е	ж	з	и	к	л

**СКОРОСТЬ И МОЩНОСТЬ РЕЗАНИЯ**  
**Фрезы торцовые с пластинками из твердого сплава и**  
**быстрорежущей стали**

Фрезерование  
плоскостей

Карта 65

Лист 3

№ позиции	Обрабатываемый материал	Глубина резания t, мм, до	Подача на зуб S <sub>z</sub> , мм/зуб, до										
			0,30	0,40	0,50	0,70	0,85	1,10	1,35	1,50	1,70	2,10	2,50
			Скорость резания v <sub>ср</sub> , м/мин Мощность резания N <sub>р</sub> , кВт										
32	Медные и алюминиевые сплавы	0,3	—	—	274 1,68	228 1,71	196 1,81	171 1,90	149 1,98	140 2,07	130 2,07	114 2,16	108 2,16
		0,5	—	311 2,43	292 2,70	226 2,80	196 2,90	170 3,05	146 3,15	138 3,25	131 3,45	113 3,50	106 3,60
		0,7	—	307 3,35	270 3,50	223 3,70	195 3,95	167 4,15	144 4,35	135 4,40	130 4,70	112 4,80	103 5,1
		0,9	—	306 4,15	270 4,40	226 4,75	195 5,00	167 5,3	146 5,6	139 5,80	130 6,00	115 6,20	—
		1,1	355 4,5	306 5,0	269 5,5	225 6,0	195 6,2	169 6,5	148 6,9	139 7,2	130 7,2	114 7,4	—
		1,4	351 5,7	305 6,3	268 6,6	224 7,2	194 7,7	169 8,1	148 8,5	138 8,7	130 8,9	—	—
		1,7	348 6,9	302 7,4	266 8,0	223 8,6	193 9,1	168 9,7	146 10,1	138 10,4	130 10,7	—	—
		2,0	342 7,2	295 8,1	265 8,8	222 9,6	189 10,0	168 10,8	147 11,3	138 11,6	130 11,9	—	—
		2,2	334 8,2	288 8,9	251 9,7	212 10,6	191 11,3	168 11,8	145 12,3	138 12,7	125 13,1	—	—
		2,7	320 9,6	279 10,7	250 11,8	211 12,8	189 13,6	167 14,4	146 15,0	138 15,4	—	—	—
		3,5	308 12,8	271 14,0	247 14,9	209 16,2	186 17,2	167 18,2	145 19,0	137 19,6	—	—	—
		4,5	301 13,0	260 14,0	244 15,4	207 16,8	184 17,8	165 18,8	144 19,8	—	—	—	—
5,0	297 14,7	266 15,9	238 16,6	206 18,4	183 19,5	160 20,0	—	—	—	—	—		
5,6	293 16,9	264 17,5	233 18,0	202 20,5	181 21,5	163 23,0	—	—	—	—	—		
8,0	289 21,0	268 21,5	231 22,0	200 24,0	183 26,5	162 27,5	—	—	—	—	—		
12,0	286 27,0	252 29,5	232 32,0	193 34,0	183 38,5	—	—	—	—	—	—		
Индекс		а	б	в	г	д	е	ж	з	и	к	л	

**СКОРОСТЬ И МОЩНОСТЬ РЕЗАНИЯ**  
**Фрезы торцовые с пластинами из твердого сплава и быстрорежущей стали**

Фрезерование плоскостей

Карта 65

Лист 4

Поправочные коэффициенты для измененных условий работы в зависимости от:

1. Твердости обрабатываемого материала

Сталь							Чугун								
Твердость НВ, МПа, до															
1500	1700	1900	2100	2400	2700	Свыше 2700	1300	1500	1700	1900	2100	2400	2700	Свыше 2700	
Коэффициент $K_{VM}$															
1,35	1,20	1,10	1,00	0,90	0,80	0,70	1,60	1,35	1,15	1,00	0,90	0,75	0,60	0,55	
Коэффициент $K_{NM}$															
0,80	0,85	0,95	1,00	1,10	1,20	1,35	0,80	0,85	0,95	1,00	1,05	1,15	1,25	1,35	
Медные сплавы							Алюминиевые сплавы								
Латунь				Бронза											
Твердость НВ, МПа, до															
1000		Свыше 1000		1000		1500		Свыше 1500		800		1000		Свыше 1000	
Коэффициент $K_{VM}$															
1,00		0,80		1,15		1,00		0,85		1,10		1,00		0,70	
Коэффициент $K_{NM}$															
1,00		1,25		0,80		1,00		1,30		0,90		1,00		1,60	

## СКОРОСТЬ И МОЩНОСТЬ РЕЗАНИЯ

Фрезы торцовые с пластинами из твердого сплава и быстрорежущей стали

Фрезерование плоскостей

Карта 65

Лист 5

2. Материала режущей части фрезы

Обрабатываемый материал

Сталь

Чугун, медные и алюминиевые сплавы

Материал режущей части фрезы

ВК8	Т15К6	Т14К8	Т5К10	ТТ7К12	Р6М5	ВК3М, ВК6М	ВК4, ВК6	ВК8	ВК8В	ВК10-ОМ	Р6М5
-----	-------	-------	-------	--------	------	---------------	----------	-----	------	---------	------

Коэффициент  $K_{v_n}$

1,10	<u>1,00</u>	0,90	0,80	0,70	0,15	1,25	1,15	<u>1,00</u>	0,90	0,80	0,30
------	-------------	------	------	------	------	------	------	-------------	------	------	------

3. Состояния поверхности заготовки

Без корки

С коркой

Коэффициент  $K_{v_n} = K_{N_n}$

1,00

0,80

4. Главного угла в плане

Главный угол в плане  $\varphi$ , град

90

75

67

45

Коэффициент  $K_{v_\varphi}$

0,90

0,95

1,00

1,10

Коэффициент  $K_{N_\varphi}$

1,15

1,10

1,00

0,95

## СКОРОСТЬ И МОЩНОСТЬ РЕЗАНИЯ

Фрезы торцовые с пластинами из твердого сплава и быстрорежущей стали

Фрезерование плоскостей

Карта 65

Лист 6

5. Отношения ширины фрезерования к диаметру фрезы	Отношение $V/D$ , до							
	0,30	0,50	0,60			0,80	Свыше 0,80	
	Коэффициент $K_{VB}$							
	1,30			1,00			0,90	
	Коэффициент $K_{NB}$							
	0,40	0,70	1,00		1,20	1,40		
6. Периода стойкости режущей части фрезы	Период стойкости $T$ , мин							
	30	45	60	90	120	180	240	360
	Коэффициент $K_{VT}$							
	1,20	1,10	1,00		0,90	0,80	0,70	0,60
7. Способа крепления пластины и наличия покрытия	Механический		Пайка			С износостойким покрытием		
	Коэффициент $K_{rp}$							
	1,00			1,15			1,25	
8. Наличие охлаждения	С охлаждением				Без охлаждения			
	Коэффициент $K_{rж}$							
	1,00				0,85			

**ПОПРАВочНЫЕ КОЭФФИЦИЕНТЫ НА ПОДАЧУ И СКОРОСТЬ  
РЕЗАНИЯ В ЗАВИСИМОСТИ ОТ ГРУППЫ  
ОБРАБАТЫВАЕМОСТИ МАТЕРИАЛА**

**Фрезы торцовые с пластинами из твердого сплава и  
быстрорежущей стали**

Фрезерование  
плоскостей

Карта 66

Номер группы	Наименование группы	$K_{S_0}$	$K_{V_0}$
1	Сталь конструкционная углеродистая	<u>1,00</u>	<u>1,00</u>
2	Сталь легированная конструкционная марганцовистая	<u>1,00</u>	0,95
3	Хромистая, хромоникелевая	0,95	0,85
4	Хромомарганцовистая	0,90	0,75
5	Хромокремнистая	0,85	0,75
6	Хромованадиевая	0,90	0,80
7	Хромомолибденовая, хромомарганцовистая, хромокремнемарганцовистая	0,95	0,75
8	Хромоалюминиевая, хромоникельмолибденовая	0,85	0,70
9	Хромоникельвольфрамовая, хромоникельванадиевая, хромоникельмолибденованадиевая, хромолибденоалюминиевая	0,85	0,68
10	Сталь инструментальная углеродистая	0,85	0,65
11	Сталь инструментальная легированная и сталь шарикоподшипниковая	0,75	0,55
12	Сталь инструментальная быстрорежущая	0,75	0,45
13	Чугун серый	<u>1,00</u>	<u>1,00</u>
14	Чугун ковкий и высокопрочный	0,95	0,85
15	Алюминиевые сплавы	<u>1,00</u>	<u>1,00</u>
16	Медь и медные сплавы	<u>1,00</u>	<u>1,00</u>
17	Коррозионно-стойкие стали	<u>1,00</u>	<u>1,00</u>

### СИЛА РЕЗАНИЯ

Сталь. Фрезы торцовые с пластинами из твердого сплава  
и быстрорежущей стали

Фрезерование  
плоскостей

Карта 67

№ позиции	Диаметр фрезы D, мм, до	Ширина фрезерования B, мм	Число зубьев фрезы z	Глубина резания t, мм, до	Подача на зуб S <sub>г</sub> , мм/зуб, до							
					0,1		0,2		0,3		Свыше 0,3	
					Радиальная составляющая P <sub>уТ</sub> · Н							
					Касательная составляющая P <sub>зТ</sub> · Н							
					P <sub>уТ</sub>	P <sub>зТ</sub>	P <sub>уТ</sub>	P <sub>зТ</sub>	P <sub>уТ</sub>	P <sub>зТ</sub>	P <sub>уТ</sub>	P <sub>зТ</sub>
1	200	120	20	2	750	2 150	1 310	3 750	1 900	5 450	2 250	6 500
2				5	1790	5 130	3 150	9 000	4 550	13 000	5 600	16 100
3				8	2800	8 000	4 900	14 000	7 000	20 000	9 100	26 000
4				12	3850	11 000	6 800	19 500	10 600	30 400	13 300	38 000
5	400	240	36	2	1260	3 600	2 150	6 200	3 150	9 000	3 350	9 500
6				5	2950	8 500	5 100	14 700	7 500	21 500	8 000	23 000
7				8	4650	13 200	8 000	23 000	10 500	30 100	12 600	36 000
8				12	6800	19 500	11 700	33 500	15 700	45 000	19 500	56 100
9	630	370	52	2	1450	4 160	2 400	6 850	3 300	9 400	4 100	11 700
10				5	3600	10 350	6 100	17 400	8 200	23 600	10 200	29 300
11				8	5700	16 450	9 400	27 000	12 600	36 000	16 400	46 900
12				12	8000	23 100	14 300	41 000	19 200	55 000	24 100	69 000
Индекс					а	б	в	г	д	е	ж	з

## СИЛА РЕЗАНИЯ

Чугун. Фрезы торцовые с пластинами из твердого сплава  
и быстрорежущей стали

Фрезерование  
плоскостей

Карта 68

№ позиции	Диаметр фрезы D, мм, до	Ширина фрезерования B, мм	Число зубьев фрезы z	Глубина резания t, мм, до	Подача на зуб $S_z$ , мм/зуб, до							
					0,2		0,4		0,5		Свыше 0,5	
					Радиальная составляющая $P_{yT}$ , Н				Касательная составляющая $P_{zT}$ , Н			
					$P_{yT}$	$P_{zT}$	$P_{yT}$	$P_{zT}$	$P_{yT}$	$P_{zT}$	$P_{yT}$	$P_{zT}$
1	200	120	20	2	1030	2950	1650	4800	1900	5500	2500	7200
2				5	2250	6500	3750	10800	4400	12600	5700	16500
3				8	3500	10000	5700	16400	7100	20300	8800	25200
4				12	4550	13000	6300	18000	8300	23800	12700	36300
5	400	240	36	2	1610	4600	2650	7700	3200	9200	4550	13000
6				5	3700	10600	6100	17600	7200	20500	9400	27000
7				8	5600	16000	9400	27000	10300	29600	15000	43000
8				12	7300	21000	12700	36500	14300	41000	21000	60000
9	630	370	52	2	2300	6700	3250	9300	4200	12000	6400	18400
10				5	4200	12200	8200	23600	9600	27400	14700	42000
11				8	6700	19300	11900	34100	14500	41600	22400	64000
12				12	12600	36000	17800	51000	21000	60000	31000	91000
Индекс					а	б	в	г	д	е	ж	з



## СИЛА РЕЗАНИЯ

Медные и алюминиевые сплавы.

Фрезы торцовые с пластинами из твердого сплава и  
быстрорежущей стали

Фрезерование  
плоскостей

Карта 69

№ позиции	Диаметр фрезы D, мм, до	Ширина фрезерования B, мм	Число зубьев фрезы z	Глубина резания t, мм, до	Подача на зуб S <sub>z</sub> , мм/зуб, до							
					0,3		0,5		1,0		Свыше 1,0	
					Радиальная составляющая P <sub>уТ</sub> , Н				Касательная составляющая P <sub>zТ</sub> , Н			
					P <sub>уТ</sub>	P <sub>zТ</sub>	P <sub>уТ</sub>	P <sub>zТ</sub>	P <sub>уТ</sub>	P <sub>zТ</sub>	P <sub>уТ</sub>	P <sub>zТ</sub>
1	200	120	20	2	2 850	4 050	2 050	5 900	2 700	7 700	3 350	9 600
2				5	3 500	10 000	5 000	14 300	5 900	17 000	7 400	21 200
3				8	5 300	15 300	6 400	18 300	8 700	25 000	10 800	31 000
4				12	7 800	22 500	9 100	26 100	11 900	34 200	15 000	43 000
5	400	240	36	2	2 600	7 400	3 850	11 100	5 400	15 400	6 700	19 200
6				5	5 000	14 300	7 500	21 400	11 100	31 800	14 700	42 200
7				8	7 100	20 400	11 000	31 600	17 300	49 600	21 000	60 200
8				12	10 300	29 600	16 400	47 000	24 400	69 700	29 300	83 700
9	630	370	52	2	3 900	11 200	5 800	16 700	8 100	23 100	9 900	28 300
10				5	6 400	18 500	10 000	28 700	15 300	43 800	21 200	60 700
11				8	10 700	30 800	16 500	47 100	24 600	70 300	32 000	91 400
12				12	16 800	48 200	23 800	68 100	34 300	98 100	45 500	130 100
Индикс					а	б	в	г	д	е	ж	з

**ПОПРАВочНЫЕ КОЭФФИЦИЕНТЫ НА СИЛУ РЕЗАНИЯ**

Фрезерование  
плоскостей

Фрезы торцовые с пластинами из твердого сплава и  
быстрорежущей стали

Карта 70

Поправочные коэффициенты для измененных условий работы в зависимости от:

1. Материала режущей части фрезы	Материал режущей части					
	Твердый сплав			Быстрорежущая сталь		
	Коэффициент $K_{Pn}$					
	1,00			0,40		
2. Главного угла в плане	Главный угол в плане $\varphi$ , град					
	90	75	60	45		
	Коэффициент $K_{P\varphi}$					
	0,90	0,95	1,00	1,10		
3. Отношения фактической ширины фрезерования к нормативной	Отношение $B_f/B_n$					
	0,2	0,4	0,6	0,8	1,0	1,5
	Коэффициент $K_{PB}$					
	0,20	0,35	0,55	0,7	1,00	1,2
4. Отношения фактического числа зубьев фрезы к нормативному	Отношение $z_f/z_n$					
	0,25	0,50	0,75		1,00	
	Коэффициент $K_{Pz}$					
	0,25	0,50	0,75	1,00		

СКОРОСТЬ И МОЩНОСТЬ РЕЗАНИЯ						Фрезерование плоскостей		
Фрезы торцовые с пластинами из сверхтвердых материалов и минералокерамики						Карта 71	Лист 1	
№ позиции	Обрабатываемый материал	Глубина резания $t$ , мм, до	Подача на зуб $S_z$ , мм/зуб, до					
			0,02	0,04	0,06	0,08	0,10	Свыше 0,10
			Скорость резания $V_T$ , м/мин					Мощность резания $N_T$ , кВт
<b>Фрезы с пластинами из сверхтвердых материалов</b>								
1	Сталь	0,5	$\frac{360}{0,5}$	$\frac{270}{0,7}$	$\frac{245}{0,9}$	$\frac{220}{1,0}$	$\frac{205}{1,2}$	$\frac{190}{1,4}$
2		0,7	$\frac{330}{1,0}$	$\frac{255}{1,3}$	$\frac{220}{1,6}$	$\frac{195}{1,8}$	$\frac{180}{2,0}$	$\frac{163}{2,2}$
3		1,0	$\frac{285}{1,7}$	$\frac{245}{1,9}$	$\frac{198}{2,1}$	$\frac{176}{2,5}$	$\frac{156}{2,7}$	$\frac{132}{3,0}$
4		Свыше 1,0	$\frac{255}{2,0}$	$\frac{210}{2,2}$	$\frac{166}{2,4}$	$\frac{148}{2,7}$	$\frac{118}{3,0}$	$\frac{94}{3,3}$
<b>Фрезы с пластинами из минералокерамики</b>								
5		0,5	$\frac{190}{0,3}$	$\frac{180}{0,5}$	$\frac{170}{0,6}$	$\frac{160}{0,7}$	$\frac{145}{0,8}$	$\frac{125}{1,0}$
6		0,7	$\frac{175}{0,5}$	$\frac{168}{0,6}$	$\frac{158}{0,8}$	$\frac{148}{1,0}$	$\frac{130}{1,1}$	$\frac{115}{1,3}$
7		1,0	$\frac{160}{0,6}$	$\frac{150}{0,8}$	$\frac{139}{1,0}$	$\frac{130}{1,3}$	$\frac{112}{1,5}$	$\frac{96}{1,8}$
8	Свыше 1,0	$\frac{149}{0,9}$	$\frac{138}{1,1}$	$\frac{128}{1,4}$	$\frac{114}{1,7}$	$\frac{102}{1,9}$	$\frac{85}{2,2}$	
Индекс			а	б	в	г	д	е

**СКОРОСТЬ И МОЩНОСТЬ РЕЗАНИЯ**  
**Фрезы торцовые с пластинами из сверхтвердых материалов**  
**и минералокерамики**

**Фрезерование**  
**плоскостей**

Карта 71

Лист 2

№ позиции	Обрабатываемый материал	Глубина резания $t$ , мм, до	Подача на зуб $S_z$ , мм/зуб, до				
			0,06	0,08	0,12	0,16	Свыше 0,16
			Скорость резания $v_f$ , м/мин Мощность резания $N_f$ , кВт				
<b>Фрезы с пластинами из сверхтвердых материалов</b>							
9	<b>Чугун</b>	0,5	$\frac{3450}{2,0}$	$\frac{2900}{2,4}$	$\frac{2250}{2,8}$	$\frac{1900}{3,0}$	$\frac{1660}{3,4}$
10		0,7	$\frac{3200}{4,0}$	$\frac{2700}{4,6}$	$\frac{2100}{5,4}$	$\frac{1770}{6,0}$	$\frac{1550}{6,3}$
11		1,0	$\frac{3050}{6,6}$	$\frac{2550}{7,5}$	$\frac{2000}{8,8}$	$\frac{1680}{10,0}$	$\frac{1470}{10,8}$
12		1,5	$\frac{2350}{7,6}$	$\frac{1940}{9,0}$	$\frac{1450}{10,2}$	$\frac{1240}{11,0}$	$\frac{980}{12,0}$
13		Свыше 1,5	$\frac{1850}{9,2}$	$\frac{1400}{10,2}$	$\frac{1010}{11,3}$	$\frac{790}{12,2}$	$\frac{435}{13,8}$
<b>Фрезы с пластинами из минералокерамики</b>							
14		0,5	$\frac{640}{3,6}$	$\frac{580}{4,3}$	$\frac{475}{5,1}$	$\frac{395}{5,8}$	$\frac{335}{6,2}$
15		0,7	$\frac{560}{5,2}$	$\frac{520}{6,1}$	$\frac{415}{6,9}$	$\frac{330}{7,1}$	$\frac{270}{7,2}$
16		1,0	$\frac{480}{9,2}$	$\frac{440}{10,8}$	$\frac{360}{12,4}$	$\frac{290}{12,7}$	$\frac{235}{13,0}$
17	1,5	$\frac{400}{12,0}$	$\frac{365}{13,9}$	$\frac{300}{15,9}$	$\frac{235}{16,4}$	$\frac{195}{16,7}$	
18	Свыше 1,5	$\frac{350}{14,2}$	$\frac{325}{16,4}$	$\frac{260}{19,0}$	$\frac{205}{19,4}$	$\frac{170}{19,7}$	
Индекс			а	б	в	г	д

## СКОРОСТЬ И МОЩНОСТЬ РЕЗАНИЯ

Фрезы торцовые с пластинами из сверхтвердых материалов  
и минералокерамики

Фрезерование  
плоскостей

Карта 71

Лист 3

Поправочные коэффициенты для измененных условий работы в зависимости от:

1. Твердость обрабатываемого материала	Материал режущей части фрезы	Обрабатываемый материал											
		Сталь					Чугун						
		Твердость НВ. МПа, до											
	3300		4000		5500		Св. 5500		2400		Св. 2400		
	Сверхтвердые материалы	Коэффициент $K_{VM}$											
		1,00		0,80		0,65		0,50		1,00		0,70	
		Коэффициент $K_{NM}$											
		1,00		1,20		1,70		1,90		1,00		1,40	
	Минералокерамика	Коэффициент $K_{VM}$											
		1,00		0,70		0,50		0,35		1,00		0,60	
Коэффициент $K_{NM}$													
1,00		1,30		2,00		2,50		1,00		1,55			
2. Материала режущей части фрезы	Обрабатываемый материал												
	Сталь					Чугун							
	Материал режущей части фрезы												
	Сверхтвердые материалы		Минералокерамика			Сверхтвердые материалы			Минералокерамика				
	Композит 01	Композит 10	ВСК60	ВЗ	ВШ75	Композит 01	Композит 05	Композит 10	ВСК60	ВЗ	ВШ75		
	Коэффициент $K_{VM}$												
	1,00		0,80		1,00		0,90		0,75		0,75		
	0,85		1,00		1,00		0,90		0,85		0,85		
	3. Отношения ширины фрезерования к диаметру фрезы	Отношение В/D, до											
		0,30		0,50			0,60			0,80		Св. 0,80	
Коэффициент $K_{VB}$													
1,30		1,10			1,00			0,95		0,8			
Коэффициент $K_{NB}$													
0,50		0,80			1,00			1,25		1,40			
4. Периода стойкости режущей части фрезы	Обрабатываемый материал												
	Сталь					Чугун							
	Период стойкости T, мин												
	60	90	120	180	240	60	90	120	180	240	300		
	Коэффициент $K_{VT} = K_{NT}$												
	1,50		1,20		1,00		0,75		0,65		1,25		
1,15		1,00		0,80		0,70		0,60		0,60			

### КОЛИЧЕСТВО СТАДИЙ ОБРАБОТКИ.

Показатель количества стадий обработки  
Фрезы концевые быстрорежущие и твердосплавные

Фрезерование  
плоскостей,  
уступов, контуров

Карта 72 | Лист 1

Составляющие показателя количества стадий обработки:

1. Твердость обрабатываемого материала	Стали конструкционные углеродистые и легированные						Стали жаропрочные, коррозионно-стойкие и жаростойкие					
	Твердость НВ, МПа, до											
	1500	1700	1900	2100	2700	>2700	1500	1700	2100	2700	3000	>3000
	Коэффициент $K_{\delta_M}$											
	1,65	1,35	1,15	1,00	0,70	0,60	1,50	1,30	1,00	0,70	0,60	0,50
	Чугун											
	Твердость НВ, МПа, до											
	1500		1900		2100		2400		2700		>2700	
	Коэффициент $K_{\delta_M}$											
	1,25		1,00		0,90		0,75		0,60		0,55	
Алюминиевые сплавы						Медные сплавы						
Твердость НВ, МПа, до												
800		1000		>1000		1000		>1000				
Коэффициент $K_{\delta_M}$												
1,25		1,00		0,80		1,50		1,00				
2. Число зубьев фрезы	Число зубьев фрезы z											
	3			4			5			6		
	Коэффициент $K_{\delta_z}$											
1,35			1,00			0,80			0,65			
3. Отношение вылета фрезы к диаметру	Отношение l/D, до											
	2		3		4		5					
	Коэффициент $K_{\delta_l}$											
1,00		0,30		0,12		0,06						
4. Отношение ширины фрезерования к диаметру	Отношение B/D, до											
	0,5		1,0		2,0		3,0					
	Коэффициент $K_{\delta_B}$											
2,00		1,00		0,50		0,33						

Примечание. б — допуск выполняемого размера, мм.  $K_{\delta_0} = \delta \cdot K_{\delta_M} \cdot K_{\delta_z} \cdot K_{\delta_l} \cdot K_{\delta_B}$ .

**КОЛИЧЕСТВО СТАДИИ ОБРАБОТКИ**  
 Сталь. Фрезы концевые быстрорежущие и твердосплавные

Фрезерование плоскостей, уступов,  
 контуров

Карта 72

Лист 2

Отношение минимального припуска к диаметру  $P_{\min}/D$ . до

0,1	0,2	0,3	0,4	0,5	0,6	0,7	0,8	Св. 0,8
-----	-----	-----	-----	-----	-----	-----	-----	---------

Показатель количества стадий обработки  $K_{c0}$

до	св.	до	св.	до	св.	до	св.	до	св.	до	св.	до	св.	до	св.	до	св.	до	св.
----	-----	----	-----	----	-----	----	-----	----	-----	----	-----	----	-----	----	-----	----	-----	----	-----

№ позиции

Отношение максимального припуска к диаметру  $P_{\max}/D$ . до

1	0,1	0,10	—	—	—	—	—	—	—	—	—	—	—	—	—	—	—	—	—
2	0,2	0,30	0,09	—	—	—	—	—	—	—	—	—	—	—	—	—	—	—	—
3	0,3	0,47	0,27	0,09	—	—	—	—	—	—	—	—	—	—	—	—	—	—	—
4	0,4	0,63	0,43	0,25	0,08	—	—	—	—	—	—	—	—	—	—	—	—	—	—
5	0,5	0,78	0,58	0,40	0,23	0,07	—	—	—	—	—	—	—	—	—	—	—	—	—
6	0,6	0,90	0,70	0,52	0,35	0,20	0,06	—	—	—	—	—	—	—	—	—	—	—	—
7	0,7	1,00	0,80	0,63	0,46	0,30	0,17	0,05	—	—	—	—	—	—	—	—	—	—	—
8	0,8	1,10	0,90	0,73	0,56	0,40	0,27	0,15	0,05	—	—	—	—	—	—	—	—	—	—
9	0,9	1,20	1,00	0,80	0,65	0,50	0,35	0,21	0,14	0,04	—	—	—	—	—	—	—	—	—
10	1,0	1,26	1,06	0,88	0,70	0,56	0,42	0,30	0,20	0,10	—	—	—	—	—	—	—	—	—

Количество стадий обработки

2	1	2	1	2	1	2	1	2	1	2	1	2	1	2	1	2	1	2	1
---	---	---	---	---	---	---	---	---	---	---	---	---	---	---	---	---	---	---	---

Индекс	а	б	в	г	д	е	ж	з	и	к	л	м	н	о	п	р	с	т
--------	---	---	---	---	---	---	---	---	---	---	---	---	---	---	---	---	---	---

203

**КОЛИЧЕСТВО СТАДИЙ ОБРАБОТКИ**  
**Чугун серый и ковкий.**  
**Фрезы каменные быстрорежущие и твердосплавные**

Фрезерование плоскостей, уступов,  
 контуров

Карта 72

Лист 3

Отношение минимального припуска к диаметру  $\Pi_{\min}/D$ , до

0,1	0,2	0,3	0,4	0,5	0,6	0,7	0,8	Св. 0,8
-----	-----	-----	-----	-----	-----	-----	-----	---------

Показатель количества стадий обработки  $K_{\text{ср}}$

до	св.	до	св.	до	св.	до	св.	до	св.	до	св.	до	св.	до	св.	до	св.	до	св.
----	-----	----	-----	----	-----	----	-----	----	-----	----	-----	----	-----	----	-----	----	-----	----	-----

№ позиции миллиметров	Отношение максимального припуска к диаметру $\Pi_{\text{max}}/D$ , до																		
		0,1		0,2		0,3		0,4		0,5		0,6		0,7		0,8		Св. 0,8	
1	0,1	0,10	—	—	—	—	—	—	—	—	—	—	—	—	—	—	—	—	—
2	0,2	0,27	0,08	—	—	—	—	—	—	—	—	—	—	—	—	—	—	—	—
3	0,3	0,43	0,24	0,08	—	—	—	—	—	—	—	—	—	—	—	—	—	—	—
4	0,4	0,57	0,38	0,22	0,07	—	—	—	—	—	—	—	—	—	—	—	—	—	—
5	0,5	0,70	0,52	0,36	0,20	0,07	—	—	—	—	—	—	—	—	—	—	—	—	—
6	0,6	0,82	0,63	0,47	0,32	0,18	0,06	—	—	—	—	—	—	—	—	—	—	—	—
7	0,7	0,90	0,72	0,56	0,40	0,27	0,15	0,05	—	—	—	—	—	—	—	—	—	—	—
8	0,8	1,00	0,82	0,66	0,50	0,37	0,24	0,14	0,05	—	—	—	—	—	—	—	—	—	—
9	0,9	1,08	0,90	0,73	0,58	0,44	0,32	0,22	0,12	0,04	—	—	—	—	—	—	—	—	—
10	1,0	1,14	0,95	0,80	0,64	0,50	0,38	0,28	0,18	0,10	—	—	—	—	—	—	—	—	—

Количество стадий обработки

2	1	2	1	2	1	2	1	2	1	2	1	2	1	2	1	2	1	2	1
---	---	---	---	---	---	---	---	---	---	---	---	---	---	---	---	---	---	---	---

Индекс

а б в г д е ж з и к л м н о п р с т

г/мг



**КОЛИЧЕСТВО СТАДИИ ОБРАБОТКИ**

Медные и алюминиевые сплавы.  
Фрезы концевые быстрорежущие

Фрезерование плоскостей, уступов,  
контуров

Карта 72

Лист 4

РУС

№ позиции	Отношение максимального припуска к диаметру $\frac{\Pi_{max}}{D}$ , до	Отношение минимального припуска к диаметру $\Pi_{min} D$ , до																	
		0,1		0,2		0,3		0,4		0,5		0,6		0,7		0,8		Св. 0,8	
		Показатель количества стадий обработки $K_{co}$																	
		до	св.	до	св.	до	св.	до	св.	до	св.	до	св.	до	св.	до	св.	до	св.
1	0,1	0,07	—	—	—	—	—	—	—	—	—	—	—	—	—	—	—	—	
2	0,2	0,20	0,07	—	—	—	—	—	—	—	—	—	—	—	—	—	—	—	
3	0,3	0,33	0,20	0,06	—	—	—	—	—	—	—	—	—	—	—	—	—	—	
4	0,4	0,45	0,32	0,20	0,06	—	—	—	—	—	—	—	—	—	—	—	—	—	
5	0,5	0,57	0,43	0,30	0,17	0,06	—	—	—	—	—	—	—	—	—	—	—	—	
6	0,6	0,66	0,53	0,40	0,27	0,15	0,05	—	—	—	—	—	—	—	—	—	—	—	
7	0,7	0,74	0,60	0,47	0,35	0,23	0,13	0,04	—	—	—	—	—	—	—	—	—	—	
8	0,8	0,80	0,67	0,54	0,40	0,30	0,20	0,10	0,03	—	—	—	—	—	—	—	—	—	
9	0,9	0,85	0,70	0,58	0,46	0,34	0,24	0,15	0,08	0,02	—	—	—	—	—	—	—	—	
10	1,0	0,88	0,74	0,60	0,50	0,37	0,26	0,18	0,10	0,05	—	—	—	—	—	—	—	—	
		Количество стадий обработки																	
		2	1	2	1	2	1	2	1	2	1	2	1	2	1	2	1	2	1
Индекс		а	б	в	г	д	е	ж	з	и	к	л	м	н	о	п	р	с	т

**ГЛУБИНА РЕЗАНИЯ ПО РАБОЧИМ ХОДАМ ПРИ ОДНОЙ СТАДИИ ОБРАБОТКИ**

Сталь, чугун.

Фрезы концевые быстрорежущие

Фрезерование  
плоскостей, уступов, контуров

Карта 73

Глубина резания по рабочим ходам

$$t_1 = K_1 \cdot \Pi_{\max}$$

№ позиции	Диаметр фрезы D, мм, до	Произведение максимального припуска на ширину фрезерования ( $\Pi_{\max} \times B$ ), мм <sup>2</sup> , до																				
		30			65			100			140			200			300			400		
		Номер рабочего хода																				
		1	1	2	1	2	3	1	2	3	1	2	3	1	2	3	1	2	3			
Коэффициент деления припуска по рабочим ходам $K_1$																						
1	6	1,0	0,6	0,4	0,4	0,4	0,2	—	—	—	—	—	—	—	—	—	—	—	—			
2	8	1,0	1,0	—	0,65	0,35	—	0,5	0,4	0,1	0,35	0,35	0,3	—	—	—	—	—	—			
3	12	1,0	1,0	—	1,0	—	—	0,7	0,3	—	0,5	0,5	—	0,35	0,35	0,3	—	—	—			
4	16	1,0	1,0	—	1,0	—	—	1,0	—	—	0,7	0,3	—	0,5	0,4	0,1	0,35	0,35	0,3			

№ позиции	Диаметр фрезы D, мм, до	Произведение максимального припуска на ширину фрезерования ( $\Pi_{\max} \times B$ ), мм <sup>2</sup> , до																				
		200			300			400			600			900			1200			1800		
		Номер рабочего хода																				
		1	1	2	1	2	3	1	2	3	1	2	3	1	2	3	1	2	3			
Коэффициент деления припуска по рабочим ходам $K_1$																						
5	20	1,0	0,65	0,35	0,5	0,5	—	0,35	0,35	0,3	—	—	—	—	—	—	—	—	—			
6	25	1,0	1,0	—	0,75	0,25	—	0,5	0,5	—	0,35	0,35	0,3	—	—	—	—	—	—			
7	32	1,0	1,0	—	1,0	—	—	0,65	0,35	—	0,45	0,45	0,1	0,35	0,35	0,3	—	—	—			
8	63	1,0	1,0	—	1,0	—	—	1,0	—	—	0,65	0,35	—	0,5	0,5	—	0,35	0,35	0,3			

Индекс	а	б	в	г	д	е	ж	з	и	к	л	м	н	о	п	р	с	т
--------	---	---	---	---	---	---	---	---	---	---	---	---	---	---	---	---	---	---

**ГЛУБИНА РЕЗАНИЯ ПО РАБОЧИМ ХОДАМ ПРИ ОДНОЙ СТАДИИ ОБРАБОТКИ**

Сталь, чугун.

Фрезы концевые твердосплавные

Фрезерование  
плоскостей, уступов, контуров

Карта 74

Глубина резания по рабочим ходам

$$t_1 = K_1 \cdot P_{\max}$$

№ позиции	Диаметр фрезы D, мм, до	Произведение максимального припуска на ширину фрезерования ( $P_{\max} \times B$ ), мм <sup>2</sup> , до																				
		40			65			80			100			140			200			300		
		Номер рабочего хода																				
		1	1	2	1	2	3	1	2	3	1	2	3	1	2	3	1	2	3			
Кoeffициент деления припуска по рабочим ходам $K_1$																						
1	10	1,0	0,6	0,4	0,5	0,5	—	0,4	0,4	0,2	—	—	—	—	—	—	—	—	—			
2	12	1,0	1,0	—	0,8	0,2	—	0,65	0,35	—	0,5	0,5	—	0,35	0,35	0,3	—	—	—			
3	14	1,0	1,0	—	1,0	—	—	0,8	0,2	—	0,6	0,4	—	0,4	0,4	0,2	—	—	—			
4	16	1,0	1,0	—	1,0	—	—	1,0	—	—	0,7	0,3	—	0,5	0,5	—	0,35	0,35	0,3			
№ позиции	Диаметр фрезы D, мм, до	Произведение максимального припуска на ширину фрезерования ( $P_{\max} \times B$ ), мм <sup>2</sup> , до																				
		140			200			300			400			600			900			1200		
		Номер рабочего хода																				
		1	1	2	1	2	3	1	2	3	1	2	3	1	2	3	1	2	3			
Кoeffициент деления припуска по рабочим ходам $K_1$																						
5	20	1,0	0,7	0,3	0,5	0,4	0,1	0,35	0,35	0,3	—	—	—	—	—	—	—	—	—			
6	25	1,0	1,0	—	0,65	0,35	—	0,5	0,5	—	0,35	0,35	0,3	—	—	—	—	—	—			
7	32	1,0	1,0	—	1,0	—	—	0,75	0,25	—	0,5	0,5	—	0,35	0,35	0,3	—	—	—			
8	50	1,0	1,0	—	1,0	—	—	1,0	—	—	0,65	0,35	—	0,45	0,45	0,1	0,35	0,35	0,3			
Индекс		а	б	в	г	д	е	ж	з	и	к	л	м	н	о	п	р	с	т			

**ГЛУБИНА РЕЗАНИЯ ПО РАБОЧИМ ХОДАМ ПРИ ОДНОЙ СТАДИИ ОБРАБОТКИ**  
**Медные и алюминиевые сплавы.**  
**Фрезы концевые быстрорежущие**

**Фрезерование**  
**плоскостей, уступов, контуров**

**Карта 75**

**Глубина резания по рабочим ходам**  
 $t_i = K_i \cdot \Pi_{\max}$

**Произведение максимального припуска на ширину фрезерования ( $\Pi_{\max} \times B$ ), мм<sup>2</sup>, до**

65      100      140      200      300      400      600

**Номер рабочего хода**

1    1    2    1    2    3    1    2    3    1    2    3    1    2    3    1    2    3

**Коэффициент деления припуска по рабочим ходам  $K_i$**

1 2 3 4	6 8 12 16	1,0	0,8	0,2	0,6	0,4	—	0,4	0,4	0,2	—	—	—	—	—	—	—	—	—
		1,0	1,0	—	0,7	0,3	—	0,5	0,5	—	0,35	0,35	0,3	—	—	—	—	—	—
		1,0	1,0	—	1,0	—	—	0,7	0,3	—	0,5	0,4	0,1	0,35	0,35	0,3	—	—	—
		1,0	1,0	—	1,0	—	—	1,0	—	—	0,65	0,35	—	0,5	0,5	—	0,35	0,35	0,3

**Произведение максимального припуска на ширину фрезерования ( $\Pi_{\max} \times B$ ), мм<sup>2</sup>, до**

300      400      600      1000      1400      2000      3000

**Номер рабочего хода**

1    1    2    1    2    3    1    2    3    1    2    3    1    2    3    1    2    3

**Коэффициент деления припуска по рабочим ходам  $K_i$**

5 6 7 8	20 25 32 63	1,0	0,75	0,25	0,5	0,5	—	0,35	0,35	0,3	—	—	—	—	—	—	—	—	—
		1,0	1,0	—	0,65	0,35	—	0,4	0,4	0,2	—	—	—	—	—	—	—	—	—
		1,0	1,0	—	1,0	—	—	0,6	0,4	—	0,45	0,4	0,15	—	—	—	—	—	—
		1,0	1,0	—	1,0	—	—	1,0	—	—	0,7	0,3	—	0,5	0,5	—	0,35	0,35	0,3

**Индекс**

а    б    в    г    д    е    ж    з    и    к    л    м    н    о    п    р    с    т

**ГЛУБИНА РЕЗАНИЯ ПО РАБОЧИМ ХОДАМ ПРИ ДВУХ СТАДИЯХ ОБРАБОТКИ**

Сталь, чугун.

Фрезы концевые быстрорежущие

Фрезерование  
плоскостей, уступов, контуров

Карта 76

Глубина резания по рабочим ходам

$$t_f = K_f \cdot \Pi_{\max}$$

№ позиции	Диаметр фрез D, мм, до	Отношение минимального припуска к максимальному $\Pi_{\min}/\Pi_{\max}$	Произведение максимального припуска на ширину фрезерования ( $\Pi_{\max} \times B$ ), мм <sup>2</sup> , до																			
			30		65		140		200		400		600		1200							
			Номер стадии обработки																			
			I	II	I	II	I	II	I	II	I	II	I	II	I	II	I	II	I	II		
			Номер рабочего хода																			
Кoeffициент деления припуска по рабочим ходам $K_f$																						
		До 0,5		св. 0,5		0,85		0,15		0,6		0,3		0,1		—		—		—		
1	6	До 0,5	0,85	0,15	0,6	0,3	0,1	—	—	—	—	—	—	—	—	—	—	—	—	—	—	
2		св. 0,5	0,85	0,15	0,6	—	0,4	—	—	—	—	—	—	—	—	—	—	—	—	—	—	
3	8	До 0,5	0,8	0,2	0,9	—	0,1	0,5	0,4	0,1	—	—	—	—	—	—	—	—	—	—	—	
4		св. 0,5	0,8	0,2	0,9	—	0,1	0,5	0,4	0,1	—	—	—	—	—	—	—	—	—	—	—	
5	12	До 0,5	0,8	0,2	0,85	—	0,15	0,7	0,2	0,1	0,5	0,4	0,1	—	—	—	—	—	—	—	—	
6		св. 0,5	0,75	0,25	0,85	—	0,15	0,7	—	0,3	0,5	—	0,5	—	—	—	—	—	—	—	—	
7	16	До 0,5	0,8	0,2	0,8	—	0,2	0,9	—	0,1	0,7	0,2	0,1	—	—	—	—	—	—	—	—	
8		св. 0,5	0,7	0,3	0,8	—	0,2	0,9	—	0,1	0,7	—	0,3	0,35	0,35	0,3	—	—	—	—	—	
9	20	До 0,5	0,8	0,2	0,8	—	0,2	0,9	—	0,1	0,9	—	0,1	0,5	0,4	0,1	—	—	—	—	—	
10		св. 0,5	0,65	0,35	0,8	—	0,2	0,9	—	0,1	0,9	—	0,1	0,5	—	0,5	0,35	0,35	0,3	—	—	
11	25	До 0,5	0,8	0,2	0,8	—	0,2	0,9	—	0,1	0,9	—	0,1	0,75	0,15	0,1	0,5	0,4	0,1	—	—	
12		св. 0,5	0,6	0,4	0,75	—	0,25	0,9	—	0,1	0,9	—	0,1	0,75	—	0,25	0,5	—	0,5	—	—	
13	32	До 0,5	0,8	0,2	0,8	—	0,2	0,8	—	0,2	0,8	—	0,2	0,9	—	0,1	0,7	0,2	0,1	—	—	
14		св. 0,5	0,5	0,5	0,5	—	0,5	0,7	—	0,3	0,8	—	0,2	0,9	—	0,1	0,65	—	0,35	0,35	0,35	0,3
15	63	До 0,5	0,8	0,2	0,8	—	0,2	0,8	—	0,2	0,8	—	0,2	0,9	—	0,1	0,9	—	0,1	0,5	0,4	0,1
16		св. 0,5	0,5	0,5	0,5	—	0,5	0,65	—	0,35	0,75	—	0,25	0,9	—	0,1	0,9	—	0,1	0,5	—	0,5
Индекс			а	б	в	г	д	е	ж	з	и	к	л	м	н	о	п	р	с	т	у	ф

# ГЛУБИНА РЕЗАНИЯ ПО РАБОЧИМ ХОДАМ ПРИ ДВУХ СТАДИЯХ ОБРАБОТКИ

Сталь, чугун.

Фрезы концевые твердосплавные

Фрезерование  
плоскостей, уступов, контуров

Карта 77

Глубина резания по рабочим ходам

$$t_1 = K_1 \cdot \Pi_{\max}$$

Произведение максимального припуска на ширину фрезерования ( $\Pi_{\max} \times B$ ), мм<sup>2</sup>, до

40	65	100	200	300	400	600
----	----	-----	-----	-----	-----	-----

Номер стадии обработки

I	II	I	II	I	II	I	II	I	II	I	II	I	II
---	----	---	----	---	----	---	----	---	----	---	----	---	----

Номер рабочего хода

I	I	I	2	I	I	2	I	I	2	I	I	2	I	I	2	I	I	2	I
---	---	---	---	---	---	---	---	---	---	---	---	---	---	---	---	---	---	---	---

Коэффициент деления припуска по рабочим ходам  $K_1$

Индекс №	Диаметр фрезы D, мм, до	Отношение минимального припуска к максимальному $\Pi_{\min}/\Pi_{\max}$	Произведение максимального припуска на ширину фрезерования ( $\Pi_{\max} \times B$ ), мм <sup>2</sup> , до																			
			40		65		100		200		300		400		600							
			Номер стадии обработки																			
			Номер рабочего хода																			
			Коэффициент деления припуска по рабочим ходам $K_1$																			
1	10	До 0,5	0,8	0,2	0,6	0,3	0,1	0,4	0,4	0,2	—	—	—	—	—	—	—	—	—	—		
2		св. 0,5	0,8	0,2	0,6	—	0,4	0,4	0,4	0,2	—	—	—	—	—	—	—	—	—	—	—	
3	12	До 0,5	0,8	0,2	0,85	—	0,15	0,65	0,25	0,1	—	—	—	—	—	—	—	—	—	—		
4		св. 0,5	0,75	0,25	0,85	—	0,15	0,65	—	0,35	—	—	—	—	—	—	—	—	—	—	—	
5	14	До 0,5	0,8	0,2	0,85	—	0,15	0,8	—	0,2	0,4	0,4	0,2	—	—	—	—	—	—	—		
6		св. 0,5	0,75	0,25	0,85	—	0,15	0,8	—	0,2	0,4	0,4	0,2	—	—	—	—	—	—	—	—	
7	16	До 0,5	0,8	0,2	0,8	—	0,2	0,9	—	0,1	0,5	0,4	0,1	—	—	—	—	—	—	—		
8		св. 0,5	0,7	0,3	0,8	—	0,2	0,9	—	0,1	0,5	—	0,5	0,35	0,35	0,3	—	—	—	—	—	
9	20	До 0,5	0,8	0,2	0,8	—	0,2	0,85	—	0,15	0,7	0,2	0,1	0,45	0,45	0,1	—	—	—	—		
10		св. 0,5	0,65	0,35	0,8	—	0,2	0,85	—	0,15	0,7	—	0,3	0,45	0,45	0,1	0,35	0,35	0,3	—	—	
11	25	До 0,5	0,8	0,2	0,8	—	0,2	0,85	—	0,15	0,9	—	0,1	0,7	0,2	0,1	0,5	0,4	0,1	—	—	
12		св. 0,5	0,6	0,4	0,75	—	0,25	0,85	—	0,15	0,9	—	0,1	0,65	—	0,35	0,5	—	0,5	—	—	
13	32	До 0,5	0,8	0,2	0,8	—	0,2	0,8	—	0,2	0,8	—	0,2	0,85	—	0,15	0,75	0,15	0,1	—	—	
14		св. 0,5	0,5	0,5	0,5	—	0,5	0,6	—	0,4	0,8	—	0,2	0,85	—	0,15	0,75	—	0,25	0,35	0,35	—
15	50	До 0,5	0,8	0,2	0,8	—	0,2	0,8	—	0,2	0,8	—	0,2	0,85	—	0,15	0,9	—	0,1	0,5	0,4	0,1
16		св. 0,5	0,5	0,5	0,5	—	0,5	0,55	—	0,45	0,75	—	0,25	0,85	—	0,15	0,9	—	0,1	0,5	—	0,5
Индекс			а	б	в	г	д	е	ж	з	и	к	л	м	н	о	п	р	с	т	у	ф

# ГЛУБИНА РЕЗАНИЯ ПО РАБОЧИМ ХОДАМ ПРИ ДВУХ СТАДИЯХ ОБРАБОТКИ

Медные и алюминиевые сплавы.  
Фрезы концевые быстрорежущие

Фрезерование  
плоскостей, уступов, контуров

Карта 78

Глубина резания по рабочим ходам

$$t_1 = K_1 \cdot P_{\max}$$

Пропиление максимального припуска на ширину фрезерования ( $P_{\max} \times B$ ), мм<sup>2</sup>, до

Индекс №	Диаметр Фрезы D, мм, до	Отношение минимального припуска к максимальному $P_{\min}/P_{\max}$	Пропиление максимального припуска на ширину фрезерования ( $P_{\max} \times B$ ), мм <sup>2</sup> , до																				
			65			140			200			400			600			1000			1800		
			Номер стадии обработки																				
			I	II	I	II	I	II	I	II	I	II	I	II	I	II	I	II	I	II			
			Номер рабочего хода																				
I	I	I	2	I	I	2	I	I	2	I	I	2	I	I	2	I	I	2	I				
Коэффициент деления припуска по рабочим ходам $K_1$																							
1	6	До 0,5	0,85	0,15	0,55	0,35	0,1	0,4	0,4	0,2	—	—	—	—	—	—	—	—	—	—			
2		св. 0,5	0,85	0,15	0,55	—	0,45	0,4	0,4	0,2	—	—	—	—	—	—	—	—	—	—	—		
3	8	До 0,5	0,85	0,15	0,7	0,2	0,1	0,5	0,4	0,1	—	—	—	—	—	—	—	—	—	—			
4		св. 0,5	0,85	0,15	0,7	—	0,3	0,5	—	0,5	—	—	—	—	—	—	—	—	—	—	—		
5	12	До 0,5	0,8	0,2	0,85	—	0,15	0,7	0,2	0,1	—	—	—	—	—	—	—	—	—	—			
6		св. 0,5	0,8	0,2	0,85	—	0,15	0,7	—	0,3	0,35	0,35	0,3	—	—	—	—	—	—	—	—		
7	16	До 0,5	0,8	0,2	0,85	—	0,15	0,9	—	0,1	0,5	0,4	0,1	—	—	—	—	—	—	—			
8		св. 0,5	0,7	0,3	0,85	—	0,15	0,9	—	0,1	0,5	—	0,5	0,35	0,35	0,3	—	—	—	—	—		
9	20	До 0,5	0,8	0,2	0,8	—	0,2	0,85	—	0,15	0,75	0,15	0,1	0,5	0,4	0,1	—	—	—	—	—		
10		св. 0,5	0,65	0,35	0,8	—	0,2	0,85	—	0,15	0,75	—	0,25	0,5	—	0,5	—	—	—	—	—		
11	25	До 0,5	0,8	0,2	0,8	—	0,2	0,85	—	0,15	0,9	—	0,1	0,65	0,25	0,1	0,4	0,4	0,2	—	—		
12		св. 0,5	0,6	0,4	0,8	—	0,2	0,85	—	0,15	0,9	—	0,1	0,65	—	0,35	0,4	0,4	0,2	—	—		
13	32	До 0,5	0,8	0,2	0,8	—	0,2	0,8	—	0,2	0,8	—	0,2	0,85	—	0,15	0,6	0,3	0,1	—	—		
14		св. 0,5	0,5	0,5	0,5	—	0,5	0,6	—	0,4	0,8	—	0,2	0,85	—	0,15	0,6	—	0,4	0,35	0,35	0,3	
15	63	До 0,5	0,8	0,2	0,8	—	0,2	0,8	—	0,2	0,8	—	0,2	0,85	—	0,15	0,9	—	0,1	0,55	0,35	0,1	
16		св. 0,5	0,5	0,5	0,5	—	0,5	0,55	—	0,45	0,75	—	0,25	0,85	—	0,15	0,9	—	0,1	0,55	—	0,45	
Индекс			а	б	в	г	д	е	ж	з	и	к	л	м	н	о	п	р	с	т	у	ф	

ПОДАЧА ДЛЯ ЧЕРНОВОЙ СТАДИИ ОБРАБОТКИ (1 стадия)

Фрезы концевые быстрорежущие и твердосплавные

Фрезерование плоскостей, уступов, контуров

Карта 79

Лист 1

№ позиции	Диаметр фрезы D, мм, до	Глубина резания t, мм, до	Стали конструкционные углеродистые и легированные					Стали жаропрочные, коррозионно-стойкие и жаростойкие					Чугун серый и ковкий					Медные и алюминиевые сплавы					
			Ширина фрезерования B, мм, до																				
			Число зубьев z	5	10	18	30	50	5	10	18	30	50	5	10	18	30	50	5	10	18	30	50
				Подача на зуб S <sub>зТ</sub> , мм/зуб																			
1	4/3	3,0	0,04	0,03	0,02	—	—	0,02	—	—	—	—	0,05	0,03	0,02	—	—	0,05	0,04	0,03	0,02	—	
2	6/3	2,5	0,06	0,05	0,04	—	—	0,04	0,03	0,03	—	—	0,07	0,06	0,05	—	—	0,08	0,07	0,05	0,04	—	
3		5,0	0,04	0,03	—	—	—	0,03	0,02	—	—	—	0,05	0,04	—	—	—	0,05	0,04	0,03	—	—	
4	8/3	3,5	0,07	0,05	0,04	—	—	0,05	0,04	0,03	—	—	0,08	0,06	0,05	—	—	0,09	0,07	0,05	0,04	—	
5		6,0	0,05	0,04	—	—	—	0,03	0,02	—	—	—	0,06	0,05	—	—	—	0,07	0,05	0,04	—	—	
6	12/3	3,5	0,10	0,08	0,06	0,04	—	0,07	0,05	0,04	0,03	—	0,12	0,10	0,07	0,05	—	0,13	0,10	0,08	0,05	0,03	
7		7,0	0,08	0,05	0,04	—	—	0,05	0,04	0,03	—	—	0,10	0,06	0,05	—	—	0,10	0,07	0,04	—	—	
8		10,0	0,06	0,04	—	—	—	0,04	0,03	—	—	—	0,07	0,05	—	—	—	0,08	0,05	0,03	—	—	
9	16/3	4,0	0,13	0,11	0,08	0,05	0,04	0,08	0,07	0,05	0,03	0,02	0,16	0,13	0,10	0,06	0,05	0,17	0,14	0,10	0,07	0,05	
10		8,0	0,10	0,06	0,04	—	—	0,07	0,04	0,03	—	—	0,12	0,07	0,05	—	—	0,13	0,08	0,06	0,05	—	
11		14,0	0,07	0,04	—	—	—	0,05	0,03	—	—	—	0,08	0,05	—	—	—	0,09	0,06	0,05	—	—	
12	20/3	4,0	0,15	0,12	0,08	0,06	0,04	0,10	0,08	0,05	0,04	0,03	0,18	0,14	0,10	0,07	0,05	0,20	0,16	0,10	0,08	0,05	
13		8,0	0,12	0,07	0,06	0,04	—	0,08	0,05	0,04	0,03	—	0,14	0,08	0,06	0,04	—	0,16	0,11	0,07	0,04	0,03	
14		12,0	0,09	0,06	0,04	—	—	0,06	0,04	0,03	—	—	0,11	0,07	0,04	—	—	0,12	0,08	0,05	0,03	—	
15		18,0	0,07	0,04	—	—	—	0,05	0,03	—	—	—	0,08	0,05	—	—	—	0,09	0,05	0,03	—	—	
16	25/3	6,0	0,18	0,14	0,11	0,09	0,07	0,12	0,09	0,07	0,06	0,05	0,22	0,17	0,13	0,11	0,08	0,23	0,18	0,14	0,12	0,09	
17		10,0	0,14	0,10	0,08	0,07	—	0,09	0,07	0,06	0,05	—	0,17	0,12	0,10	0,08	—	0,18	0,13	0,10	0,09	0,08	
18		16,0	0,11	0,09	0,07	—	—	0,07	0,06	0,05	—	—	0,13	0,11	0,08	—	—	0,14	0,12	0,09	0,07	—	
19		20,0	0,10	0,08	0,06	—	—	0,07	0,05	0,04	—	—	0,12	0,10	0,07	—	—	0,13	0,10	0,08	—	—	
Индекс			а	б	в	г	д	е	ж	з	и	к	л	м	н	о	п	р	с	т	у	ф	



ПОДАЧА ДЛЯ ЧЕРНОВОЙ СТАДИИ ОБРАБОТКИ (I стадия)

Фрезы концевые быстрорежущие и твердосплавные

Фрезерование  
плоскостей, уступов, контуров

Карта 79

Лист 2

Позиция λ	Диаметр фрезы D, мм. до	Глубина резания t, мм. до	Стали конструкционные углеродистые и леги- рованные					Стали жаропрочные, коррозионно-стойкие и жаростойкие					Чугун серый и ковкий					Медные и алюминиевые сплавы				
			Ширина фрезерования B, мм. до																			
			5	10	18	30	50	5	10	18	30	50	5	10	18	30	50	5	10	18	30	50
			Подача на зуб S <sub>з.т.</sub> мм/зуб																			
20 21 22 23	32/4	8 14 22 30	0,19	0,14	0,11	0,09	0,08	0,12	0,09	0,07	0,06	0,05	0,23	0,17	0,13	0,11	0,10	0,25	0,18	0,14	0,12	0,10
			0,14	0,11	0,09	0,07	—	0,09	0,07	0,06	0,05	—	0,17	0,13	0,11	0,08	—	0,18	0,14	0,12	0,09	0,08
			0,12	0,09	0,07	—	—	0,08	0,06	0,05	—	—	0,14	0,11	0,08	—	—	0,16	0,12	0,09	0,08	—
			0,10	0,08	0,05	—	—	0,07	0,05	0,03	—	—	0,12	0,10	0,06	—	—	0,13	0,10	0,08	—	—
24 25 26 27	40/4	6 12 22 36	0,21	0,16	0,13	0,10	0,08	0,14	0,10	0,08	0,07	0,05	0,25	0,19	0,16	0,12	0,10	0,27	0,21	0,17	0,13	0,10
			0,16	0,12	0,10	0,08	0,06	0,10	0,08	0,07	0,05	0,04	0,19	0,14	0,12	0,10	0,07	0,21	0,16	0,13	0,10	0,08
			0,13	0,10	0,08	0,06	—	0,08	0,07	0,05	0,04	—	0,16	0,12	0,10	0,07	—	0,17	0,13	0,10	0,08	0,06
			0,10	0,08	0,06	—	—	0,07	0,05	0,04	—	—	0,12	0,10	0,07	—	—	0,13	0,10	0,08	0,06	—
28 29 30 31 32	50/4	6 12 21 33 46	0,24	0,18	0,14	0,12	0,09	0,16	0,12	0,09	0,08	0,06	0,29	0,22	0,17	0,14	0,11	0,31	0,23	0,18	0,16	0,12
			0,18	0,14	0,11	0,09	0,07	0,12	0,09	0,07	0,06	0,05	0,22	0,17	0,13	0,11	0,08	0,23	0,18	0,14	0,12	0,09
			0,15	0,11	0,09	0,07	—	0,10	0,07	0,06	0,05	—	0,18	0,13	0,11	0,08	—	0,20	0,14	0,12	0,09	0,08
			0,12	0,09	0,07	—	—	0,08	0,06	0,05	—	—	0,14	0,11	0,08	—	—	0,16	0,12	0,09	0,08	—
			0,10	0,08	0,05	—	—	0,07	0,05	0,03	—	—	0,12	0,10	0,07	—	—	0,13	0,10	0,08	0,06	—
33 34 35 36 37	63/5	6 12 24 38 60	0,26	0,20	0,16	0,13	0,11	0,17	0,13	0,10	0,08	0,07	0,31	0,24	0,19	0,16	0,13	0,34	0,26	0,21	0,17	0,14
			0,20	0,15	0,12	0,10	0,08	0,13	0,10	0,08	0,07	0,05	0,24	0,18	0,14	0,12	0,10	0,26	0,20	0,16	0,13	0,10
			0,15	0,12	0,09	0,08	—	0,10	0,08	0,06	0,05	—	0,18	0,14	0,11	0,10	—	0,20	0,16	0,12	0,09	0,07
			0,13	0,10	0,08	—	—	0,08	0,07	0,05	—	—	0,16	0,12	0,10	—	—	0,17	0,13	0,10	0,07	—
			0,11	0,08	—	—	—	0,07	0,05	—	—	—	0,13	0,10	—	—	—	0,14	0,10	0,08	—	—
Индекс			а	б	в	г	д	е	ж	з	и	к	л	м	н	о	п	р	с	т	у	ф

ПОДАЧА ДЛЯ ПОЛУЧИСТОВОЙ СТАДИИ ОБРАБОТКИ (II стадия)

Фрезы концевые быстрорежущие и твердосплавные

Фрезерование плоскостей, уступов, контуров

Карта 80

Индекс №	Диаметр фрезы D, мм, до	Глубина резания t, мм, до	Стали конструкционные углеродистые и легированные					Стали жаропрочные, коррозионно-стойкие и жаростойкие					Чугун серый и ковкий					Медные и алюминиевые сплавы				
			Ширина фрезерования B, мм, до																			
			5	10	18	30	50	5	10	18	30	50	5	10	18	30	50	5	10	18	30	50
			Подача на зуб S <sub>з.т.</sub> , мм/зуб																			
1	4/3	1,5	0,03	0,02	—	—	—	0,02	—	—	—	—	0,04	0,02	—	—	—	0,04	0,03	0,02	—	—
2	6/3	2	0,04	0,03	0,03	—	—	0,03	0,02	0,02	—	—	0,05	0,04	0,03	—	—	0,05	0,04	0,03	0,02	—
3	8/3	3	0,05	0,04	0,03	0,02	—	0,03	0,03	0,02	—	—	0,06	0,05	0,04	0,02	—	0,07	0,05	0,04	0,03	—
4	12/3	2	0,08	0,06	0,05	0,04	0,03	0,05	0,04	0,03	0,03	0,02	0,10	0,07	0,06	0,05	0,04	0,10	0,08	0,07	0,05	0,04
5		5	0,06	0,04	0,03	0,02	—	0,04	0,03	0,02	0,02	—	0,07	0,05	0,04	0,03	—	0,08	0,05	0,04	0,03	—
6	16/3	3	0,09	0,07	0,05	0,04	0,02	0,06	0,05	0,03	0,02	0,02	0,11	0,08	0,06	0,05	0,03	0,12	0,09	0,07	0,05	0,04
7		7	0,07	0,05	0,03	0,02	—	0,05	0,03	0,02	0,02	—	0,08	0,06	0,04	0,03	—	0,09	0,07	0,04	0,03	—
8	20/3	3	0,11	0,09	0,07	0,05	0,03	0,07	0,06	0,05	0,03	0,02	0,13	0,11	0,08	0,06	0,04	0,14	0,12	0,09	0,07	0,04
9		8	0,08	0,05	0,03	0,02	—	0,05	0,03	0,02	0,02	—	0,10	0,06	0,04	0,03	—	0,10	0,07	0,04	0,03	—
10	25/3	4	0,12	0,10	0,08	0,07	0,05	0,08	0,07	0,06	0,05	0,03	0,14	0,12	0,10	0,08	0,06	0,15	0,13	0,10	0,09	0,07
11		10	0,10	0,07	0,06	0,05	—	0,07	0,05	0,04	0,03	—	0,12	0,08	0,07	0,06	—	0,13	0,09	0,08	0,07	0,04
12	32/4	6	0,11	0,10	0,08	0,06	0,05	0,08	0,07	0,05	0,04	0,03	0,13	0,12	0,10	0,07	0,06	0,14	0,13	0,10	0,08	0,07
13		13	0,10	0,07	0,06	0,05	—	0,07	0,05	0,04	0,03	—	0,12	0,08	0,07	0,06	—	0,13	0,09	0,08	0,07	0,04
14	40/4	6	0,11	0,10	0,09	0,07	0,06	0,08	0,07	0,06	0,05	0,04	0,13	0,12	0,11	0,08	0,07	0,14	0,13	0,10	0,08	0,07
15		16	0,10	0,08	0,06	0,05	—	0,07	0,05	0,04	0,03	—	0,12	0,10	0,07	0,06	—	0,13	0,10	0,08	0,07	0,05
16	50/4	7	0,13	0,11	0,09	0,08	0,06	0,08	0,07	0,06	0,05	0,04	0,16	0,13	0,11	0,10	0,07	0,17	0,14	0,12	0,10	0,08
17		12	0,12	0,09	0,07	0,06	0,05	0,08	0,06	0,05	0,04	0,03	0,14	0,11	0,08	0,07	0,06	0,16	0,12	0,09	0,08	0,07
18		20	0,10	0,08	0,06	0,05	—	0,07	0,05	0,04	0,03	—	0,12	0,10	0,07	0,06	—	0,13	0,10	0,08	0,07	0,05
19	63/5	8	0,14	0,12	0,10	0,08	0,07	0,09	0,08	0,07	0,05	0,04	0,17	0,14	0,12	0,10	0,08	0,18	0,16	0,13	0,10	0,09
20		16	0,12	0,09	0,07	0,06	0,05	0,08	0,06	0,05	0,04	0,02	0,14	0,11	0,08	0,07	0,04	0,16	0,12	0,09	0,08	0,06
21		26	0,10	0,08	0,06	0,04	—	0,07	0,05	0,04	0,03	—	0,12	0,10	0,07	0,04	—	0,13	0,10	0,08	0,06	0,04
Индекс			а	б	в	г	д	е	ж	з	и	к	л	м	н	о	п	р	с	т	у	ф

Примечания: 1. Поправочные коэффициенты для измененных условий работы см. по карте 82.  
2. На участках резания табличные значения подачи уменьшать на 30%, в углах — на 50%.

ПОДАЧА

Фрезы концевые быстрорежущие и твердосплавные

Фрезерование пазов

Карта 81

Лист 1

№ позиции	Диаметр фрезы D, мм, до	Число зубьев фрезы z	Ширина фрезерования B, мм, до	Обрабатываемый материал								
				Сталь			Чугун серый и ковкий			Медные и алюминиевые сплавы		
				Шероховатость обработанной поверхности Ra, мкм								
				5,0	2,5	1,25	5,0	2,5	1,25	5,0	2,5	1,25
				Подача на зуб $S_{zT}$ , мм/зуб								
1	6	3	3	0,03	0,03	0,02	0,04	0,03	0,03	0,04	0,03	0,03
2			5	0,03	0,02	0,02	0,03	0,02	0,02	0,03	0,02	0,02
3	8	3	5	0,04	0,03	0,03	0,04	0,03	0,03	0,05	0,04	0,03
4			10	0,03	0,03	0,02	0,03	0,02	0,02	0,04	0,03	0,02
5	10	3	5	0,04	0,04	0,03	0,05	0,04	0,03	0,06	0,05	0,04
6			10	0,03	0,03	0,02	0,04	0,04	0,02	0,05	0,03	0,02
7	12	3	5	0,05	0,04	0,03	0,06	0,05	0,04	0,08	0,06	0,04
8			10	0,04	0,04	0,02	0,05	0,04	0,02	0,07	0,05	0,02
9			15	0,03	0,03	0,02	0,04	0,04	0,02	0,07	0,04	0,02
10	16	3	5	0,06	0,05	0,03	0,08	0,06	0,04	0,13	0,09	0,04
11			10	0,05	0,04	0,02	0,07	0,05	0,02	0,08	0,05	0,03
12			15	0,04	0,03	0,02	0,06	0,04	0,02	0,06	0,04	0,02
13	20	3	10	0,07	0,04	0,03	0,08	0,05	0,03	0,09	0,06	0,03
14			15	0,05	0,03	0,02	0,06	0,04	0,02	0,07	0,04	0,02
15			20	0,04	0,03	0,02	0,05	0,03	0,02	0,05	0,03	0,02
16	25	3	10	0,12	0,08	0,04	0,15	0,09	0,05	0,16	0,10	0,05
17			20	0,09	0,06	0,03	0,11	0,07	0,04	0,12	0,08	0,04
18			30	0,08	0,05	0,03	0,09	0,06	0,03	0,10	0,07	0,03
Индекс				а	б	в	г	д	е	ж	з	и

**ПОДАЧА**

**Фрезы концевые быстрорежущие и твердосплавные**

**Фрезерование пазов**

Карта 81

Лист 2

№ позиции	Диаметр фрезы D, мм, до	Число зубьев фрезы z	Ширина фрезерования B, мм, до	Обрабатываемый материал								
				Сталь			Чугун серый и ковкий			Медные и алюминиевые сплавы		
				Шероховатость обработанной поверхности Ra, мкм								
				5,0	2,5	1,25	5,0	2,5	1,25	5,0	2,5	1,25
				Подача на зуб $S_{zT}$ , мм/зуб								
19	32	4	10	0,19	0,12	0,06	0,22	0,15	0,07	0,24	0,16	0,08
20			20	0,14	0,09	0,05	0,17	0,11	0,06	0,18	0,12	0,06
21			30	0,12	0,08	0,04	0,14	0,09	0,05	0,16	0,10	0,05
22			35	0,11	0,07	0,04	0,13	0,08	0,04	0,15	0,09	0,05
23	40	4	10	0,19	0,12	0,06	0,23	0,15	0,07	0,25	0,16	0,08
24			20	0,14	0,09	0,05	0,17	0,11	0,06	0,19	0,12	0,06
25			30	0,12	0,08	0,04	0,15	0,10	0,05	0,16	0,10	0,05
26			40	0,11	0,07	0,04	0,13	0,09	0,04	0,14	0,09	0,05
27	50	4	10	0,20	0,13	0,06	0,23	0,15	0,08	0,25	0,16	0,08
28			20	0,15	0,10	0,05	0,18	0,12	0,06	0,19	0,12	0,06
29			30	0,13	0,08	0,04	0,15	0,10	0,05	0,16	0,11	0,05
30			40	0,11	0,07	0,04	0,13	0,09	0,04	0,15	0,09	0,05
31			50	0,10	0,07	0,03	0,12	0,08	0,04	0,13	0,09	0,04
32	63	5	10	0,21	0,14	0,07	0,24	0,16	0,10	0,26	0,17	0,10
33			20	0,17	0,12	0,06	0,18	0,14	0,08	0,20	0,13	0,08
34			30	0,15	0,10	0,06	0,15	0,12	0,07	0,17	0,12	0,07
35			40	0,13	0,08	0,05	0,14	0,11	0,06	0,15	0,09	0,06
36			50	0,11	0,07	0,05	0,13	0,10	0,05	0,13	0,08	0,05
Индекс				а	б	в	г	д	е	ж	з	и

Примечания: 1. Поправочные коэффициенты для измененных условий работы см. по карте 82.  
 2. Для обработки пазов с шероховатостью Ra10 и Ra20 значение подачи для Ra5 (инд. в, г, ж) умножить на коэффициенты  $K_5 = 1,3$  и  $K_5 = 1,6$  соответственно.

**ПОПРАВочНЫЕ КОЭФФИЦИЕНТЫ НА ПОДАчу  
НА ЗУБ ФРЕЗЫ**

Фрезы концевые быстрорежущие и твердосплавные

Фрезерование  
плоскостей, углов,  
контуров, пазов

Карта 82

Поправочные коэффициенты для измененных условий работы в зависимости от:

1. Твердости обрабатываемого материала	Твердость НВ, МПа, до							
	Сталь				Чугун			
	1700	2100	2700	>2700	1500	1900	2400	>2400
	Коэффициент $K_{S_M}$							
	1,20	1,00	0,80	0,60	1,45	1,00	0,70	0,60
	Твердость НВ, МПа, до							
	Медные сплавы				Алюминиевые сплавы			
	1000	1500	>1500		800	1000	>1000	
	Коэффициент $K_{S_M}$							
	1,10	1,00	0,90		1,10	1,00	0,90	
2. Материала режущей части фрезы	Быстрорежущая сталь				Твердый сплав			
	Коэффициент $K_{S_H}$							
	1,00				0,80			
3. Отношения фактического числа зубьев к нормативному	Отношение $z_f/z_n$							
	0,5	0,7	1,0	1,5	2,0			
	Коэффициент $K_{S_z}$							
	1,50	1,30	1,00	0,70	0,60			
4. Отношения вылета фрезы к диаметру	Диаметр фрезы, мм	Отношение $l/D$						
		2	3	4	5	6		
	$D \leq 8$	Коэффициент $K_{S_l}$						
		1,25	1,00	0,85	0,75	0,70		
$D > 8$	1,00		0,90	0,85	0,80			

**ПОДАЧА, ДОПУСТИМАЯ ПО ШЕРОХОВАТОСТИ  
ОБРАБОТАННОЙ ПОВЕРХНОСТИ**

Сталь, чугун, медные и алюминиевые сплавы.

Фрезы концевые быстрорежущие и твердосплавные

Фрезерование  
плоскостей, уступов,  
контуров

Карта 83

№ позиции	Диаметр фрезы D, мм. до	Число зубьев фрезы z	Шероховатость Ra, мкм			
			2,5	5,0	10,0	20,0
			Подача на зуб S <sub>z</sub> , мм/зуб			
1	6	3	0,04	0,06	0,08	0,12
2		4	0,03	0,04	0,06	0,09
3	8	3	0,05	0,07	0,10	0,13
4		4	0,04	0,05	0,07	0,10
5	10	3	0,05	0,08	0,11	0,15
6		4	0,04	0,06	0,08	0,11
7	12	3	0,06	0,08	0,12	0,17
8		4	0,04	0,06	0,09	0,12
9	16	3	0,07	0,10	0,13	0,19
10		4	0,05	0,07	0,10	0,14
11	20	3	0,08	0,11	0,15	0,21
12		5	0,05	0,06	0,09	0,13
13	25	3	0,08	0,12	0,17	0,24
14		5	0,05	0,07	0,10	0,14
15	32	4	0,07	0,10	0,14	0,20
16		6	0,05	0,07	0,10	0,13
17	40	4	0,08	0,11	0,16	0,23
18		6	0,05	0,08	0,11	0,15
19	50	4	0,09	0,13	0,18	0,25
20		6	0,06	0,08	0,12	0,17
21	63	5	0,08	0,11	0,16	0,23
22		8	0,05	0,07	0,10	0,14
Индекс			а	б	в	г

**СКОРОСТЬ И МОЩНОСТЬ РЕЗАНИЯ**

Сталь.

Фрезы концевые быстрорежущие и твердосплавные

Фрезерование  
плоскостей, уступов,  
контуров

Карта 84

Лист 1

№ ПОЗИЦИИ	Диаметр фрезы D, мм, до Число зубьев z	Ширина фрезеро- вания B, мм	Глубина реза t, мм, до	Подача на зуб S <sub>z</sub> , мм/зуб, до							
				0,02		0,06		0,10		0,15	
				Скорость резания, м/мин. Мощность резания, кВт							
				v <sub>T</sub>	N <sub>T</sub>	v <sub>T</sub>	N <sub>T</sub>	v <sub>T</sub>	N <sub>T</sub>	v <sub>T</sub>	N <sub>T</sub>
1	6/3	5	1,5	22	0,06	18	0,10	16	0,13	15	0,16
2			3,0	19	0,09	15	0,16	13	0,20	12	0,25
3			5,0	16	0,12	13	0,22	12	0,28	11	0,35
4	8/3	5	1,5	27	0,06	22	0,10	20	0,13	18	0,16
5			4,0	22	0,10	17	0,18	16	0,24	14	0,29
6			6,0	20	0,13	16	0,24	14	0,31	13	0,38
7	10/3	10	2,0	41	0,18	33	0,32	30	0,41	28	0,51
8			5,0	34	0,32	27	0,57	24	0,74	23	0,92
9			8,0	30	0,44	24	0,77	22	1,00	20	1,24
10	12/3	10	2,0	42	0,19	34	0,33	30	0,43	28	0,54
11			5,0	36	0,29	29	0,52	26	0,68	24	0,84
12			10,0	31	0,46	25	0,81	22	1,06	21	1,30
13	16/3	10	3,0	44	0,18	36	0,32	32	0,42	30	0,52
14			6,0	38	0,28	31	0,50	28	0,66	25	0,81
15			10,0	34	0,39	27	0,70	25	0,91	23	1,13
16			14,0	32	0,49	25	0,87	23	1,13	21	1,40
17	20/3	20	4,0	44	0,39	36	0,68	32	0,89	30	1,10
18			8,0	38	0,60	30	1,06	27	1,39	25	1,71
19			12,0	35	0,78	28	1,38	25	1,80	23	2,22
20			18,0	32	1,01	25	1,79	23	2,33	21	2,88
Индекс				а	б	в	г	д	е	ж	з

# СКОРОСТЬ И МОЩНОСТЬ РЕЗАНИЯ

Сталь.

Фрезы концевые быстрорежущие и твердосплавные

Фрезерование  
плоскостей, уступов,  
контуров

Карта 84

Лист 2

№ позиции	Диаметр Фрезы D, мм, до Число зубьев z	Ширина фрезеро- вания B, мм	Глубина резания t, мм, до	Подача на зуб S <sub>z</sub> , мм/зуб, до							
				0,04		0,08		0,15		0,25	
				Скорость резания, м/мин. Мощность резания, кВт							
				v <sub>T</sub>	N <sub>T</sub>	v <sub>T</sub>	N <sub>T</sub>	v <sub>T</sub>	N <sub>T</sub>	v <sub>T</sub>	N <sub>T</sub>
21	25/3	20	5	40	0,57	34	0,82	30	1,13	27	1,47
22			10	34	0,89	30	1,27	26	1,76	24	2,30
23			15	31	1,15	27	1,65	24	2,28	22	2,98
24			20	29	1,38	25	1,98	22	2,75	20	3,58
25	32/4	20	6	40	0,73	35	1,05	31	1,45	28	1,89
26			13	34	1,20	30	1,72	26	2,38	24	3,10
27			20	31	1,58	27	2,26	24	3,14	21	4,09
28			28	29	1,96	25	2,80	22	3,89	20	5,07
29	40/4	30	7	42	1,07	36	1,53	32	2,12	29	2,77
30			15	35	1,74	31	2,49	27	3,46	24	4,51
31			25	31	2,41	27	3,46	24	4,79	22	6,25
32			36	29	3,04	25	4,36	22	6,05	20	7,89
33	50/4	30	10	42	1,20	36	1,72	32	2,38	29	3,10
34			20	36	1,86	31	2,67	27	3,71	25	4,83
35			30	33	2,42	28	3,47	25	4,80	23	6,27
36			45	30	3,13	26	4,49	23	6,23	21	8,12
37	63/5	30	10	44	1,30	38	1,86	34	2,58	31	3,37
38			22	37	2,15	32	3,09	29	4,28	26	5,58
39			36	33	2,95	29	4,23	26	5,87	23	7,65
40			55	30	3,87	26	5,55	23	7,69	21	10,60
Индекс				а	б	в	г	д	е	ж	з



# СКОРОСТЬ И МОЩНОСТЬ РЕЗАНИЯ

Сталь.

Фрезы концевые быстрорежущие и твердосплавные

Фрезерование плоскостей, уступов, контуров

Карта 84 | Лист 3

Поправочные коэффициенты для измененных условий работы в зависимости от:

1. Обрабатываемого материала	Обрабатываемый материал						
	Сталь углеродистая		Сталь легированная		Стали жаропрочные, коррозионно-стойкие и жаростойкие		
	Коэффициент $K_{V_0} = K_{N_0}$						
	1,00		0,80		0,50		
2. Твердости обрабатываемого материала	Твердость НВ, МПа, до						
		1500	1700	1900	2100	2700	>2700
	Коэффициенты						
	$K_{V_M}$	1,60	1,35	1,15	1,00	0,70	0,60
	$K_{N_M}$	0,65	0,75	0,90	1,00	1,40	1,60
3. Материала режущей части фрезы	Материал режущей части фрезы						
	P6M5 P6M3		T15K6		T5K10		
	Коэффициент $K_{V_H} = K_{N_H}$						
	1,00		2,80		2,30		
4. Периода стойкости режущей части фрезы	Период стойкости $T$ , мин						
	30	45	60	90	120	180	
	Коэффициент $K_{V_T} = K_{N_T}$						
	1,25	1,15	1,00	0,80	0,70	0,60	
5. Отношения фактической ширины фрезерования к нормативной	Отношение $B_0/B_n$						
	0,2	0,5	1,0	2,0	3,0		
	Коэффициент $K_{V_B} = K_{N_B}$						
	1,50	1,20	1,00	0,85	0,75		
6. Состояния поверхности заготовки	Без корки			С коркой			
	Коэффициент $K_{V_S} = K_{N_S}$						
	1,00			0,80			
7. Наличия охлаждения	С охлаждением			Без охлаждения			
	Коэффициент $K_{V_K} = K_{N_K}$						
	1,00			0,80			

**СКОРОСТЬ И МОЩНОСТЬ РЕЗАНИЯ**  
**Чугун серый и ковкий.**  
**Фрезы концевые быстрорежущие и твердосплавные**

**Фрезерование**  
**плоскостей, уступов,**  
**контуров**

Карта 85 | Лист 1

№ позиции	Диаметр фрезы D, мм, до Число зубьев z	Ширина фрезерования B, мм	Глубина резания t, мм, до	Подача на зуб S <sub>z</sub> , мм/зуб, до							
				0,02		0,06		0,10		0,15	
				Скорость резания, м/мин				Мощность резания, кВт			
				v <sub>T</sub>	N <sub>T</sub>	v <sub>T</sub>	N <sub>T</sub>	v <sub>T</sub>	N <sub>T</sub>	v <sub>T</sub>	N <sub>T</sub>
1	6/3	5	1,5	54	0,10	44	0,16	39	0,20	36	0,24
2			3	40	0,13	32	0,21	29	0,26	27	0,31
3			5	36	0,18	29	0,29	26	0,36	24	0,43
4	8/3	5	1,5	62	0,09	50	0,14	45	0,18	41	0,22
5			4	40	0,13	32	0,21	29	0,26	27	0,31
6			6	37	0,16	30	0,27	27	0,34	25	0,41
7	10/3	10	2	56	0,17	45	0,27	41	0,34	37	0,41
8			5	37	0,24	30	0,39	27	0,49	25	0,59
9			8	34	0,32	27	0,52	25	0,66	23	0,79
10	12/3	10	2	55	0,17	44	0,28	40	0,35	37	0,42
11			5	40	0,22	32	0,36	29	0,46	27	0,55
12			10	34	0,33	27	0,54	24	0,67	22	0,81
13	16/3	10	3	58	0,16	46	0,27	42	0,34	39	0,40
14			6	42	0,21	34	0,35	31	0,44	28	0,52
15			10	36	0,27	29	0,45	26	0,56	24	0,67
16			14	33	0,34	27	0,55	24	0,70	22	0,83
17	20/3	20	4	52	0,31	42	0,51	38	0,64	35	0,77
18			8	38	0,41	31	0,66	28	0,84	26	1,00
19			12	33	0,50	27	0,81	24	1,02	22	1,23
20			18	31	0,64	25	1,05	22	1,32	21	1,58
Индекс				а	б	в	г	д	е	ж	з

## СКОРОСТЬ И МОЩНОСТЬ РЕЗАНИЯ

Чугун серый и ковкий.

Фрезы концевые быстрорежущие и твердосплавные

Фрезерование  
плоскостей, уступов,  
контуров

Карта 85

Лист 2

№ позиции	Диаметр фрезы D, мм, до Число зубьев z	Ширина фрезеро- вания B, мм	Глубина резания f, мм, до	Подача на зуб $S_z$ , мм/зуб, до							
				0,04		0,08		0,15		0,25	
				Скорость резания, м/мин. Мощность резания кВт							
				$v_T$	$N_T$	$v_T$	$N_T$	$v_T$	$N_T$	$v_T$	$N_T$
21	25.3	20	5	46	0,43	40	0,58	35	0,77	29	0,88
22			10	33	0,55	29	0,76	26	1,00	21	1,14
23			15	29	0,68	25	0,93	22	1,23	17	1,33
24			20	27	0,81	24	1,11	21	1,47	15	1,49
25	32.4	20	6	46	0,54	40	0,73	35	0,97	29	1,11
26			13	32	0,72	28	0,99	25	1,31	20	1,49
27			20	28	0,90	24	1,23	22	1,63	17	1,75
28			28	26	1,11	23	1,52	20	2,02	14	1,99
29	40.4	30	7	45	0,75	39	1,03	35	1,37	28	1,56
30			15	32	1,01	28	1,38	25	1,83	20	2,08
31			25	27	1,30	23	1,77	21	2,35	16	2,52
32			36	25	1,63	22	2,23	19	2,96	14	2,90
33	50.4	30	10	42	0,79	37	1,08	33	1,44	27	1,64
34			20	31	1,03	27	1,41	24	1,87	19	2,13
35			30	27	1,26	24	1,73	21	2,29	16	2,49
36			45	25	1,63	22	2,23	19	2,96	14	2,90
37	63.5	30	10	46	0,89	40	1,21	35	1,61	29	1,83
38			22	32	1,20	28	1,64	25	2,17	20	2,47
39			36	27	1,50	23	2,05	21	2,72	16	2,98
40			55	25	1,96	21	2,67	19	3,55	13	3,50
Индекс				а	б	в	г	д	е	ж	з

**СКОРОСТЬ И МОЩНОСТЬ РЕЗАНИЯ**  
**Чугун серый и ковкий.**  
**Фрезы концевые быстрорежущие и твердосплавные**

Фрезерование  
 плоскостей, углов,  
 контуров

Карта 85 | Лист 3

Поправочные коэффициенты для измененных условий работы в зависимости от:

1. Обрабатываемого материала	Обрабатываемый материал					
	Чугун серый			Чугун ковкий		
	Коэффициент $K_{T_0} = K_{N_0}$					
	1,00			1,20		
2. Твердости обрабатываемого материала	Твердость НВ, МПа, до					
		1300	1500	1900	2400	>2400
	Коэффициенты					
	$K_{V_M}$	1,25	1,15	1,00	0,85	0,75
	$K_{N_M}$	0,85	0,90	1,00	1,10	1,20
3. Материала режущей части фрезы	Материал режущей части фрезы					
	P6M5 P6M3		BK6		BK8	
	Коэффициент $K_{V_N} = K_{N_N}$					
	1,00		2,50		2,10	
4. Периода стойкости режущей части фрезы	Период стойкости T, мин					
	30	45	60	90	120	180
	Коэффициент $K_{V_T} = K_{N_T}$					
	1,20	1,10	1,00	0,90	0,80	0,75
5. Отношения фактической ширины фрезерования к нормативной	Отношение $B_f/B_n$					
	0,2	0,5	1,0	2,0	3,0	
	Коэффициент $K_{V_B} = K_{N_B}$					
	1,20	1,10	1,00	0,93	0,90	
6. Состояния поверхности заготовки	Без корки			С коркой		
	Коэффициент $K_{V_n} = K_{N_n}$					
	1,00			0,80		
7. Наличия охлаждения	С охлаждением			Без охлаждения		
	Коэффициент $K_{V_{ож}} = K_{N_{ож}}$					
	1,00			0,80		

# СКОРОСТЬ И МОЩНОСТЬ РЕЗАНИЯ

Медные и алюминиевые сплавы.

Фрезы концевые быстрорежущие

Фрезерование  
плоскостей, уступов,  
контуров

Карта 86

Лист I

№ позиции	Диаметр Фрез D, мм, до Число зубьев z	Ширина фрезеро- вания B, мм	Глубина резания t, мм, до	Подача на зуб $S_z$ , мм/зуб, до							
				0,02		0,06		0,10		0,15	
				Скорость резания, м/мин. Мощность резания, кВт							
				$v_T$	$N_T$	$v_T$	$N_T$	$v_T$	$N_T$	$v_T$	$N_T$
1	6,3	5	1,5	77	0,08	62	0,14	56	0,18	51	0,22
2			3,0	60	0,11	48	0,19	44	0,25	40	0,31
3			5,0	50	0,14	40	0,25	37	0,33	34	0,40
4	8,3	5	1,5	125	0,10	100	0,17	91	0,22	84	0,28
5			4,0	89	0,16	71	0,28	64	0,37	59	0,46
6			6,0	77	0,20	62	0,35	56	0,46	51	0,56
7	10,3	10	2,0	144	0,24	116	0,42	104	0,55	96	0,68
8			5,0	109	0,40	88	0,70	79	0,91	73	1,13
9			8,0	95	0,51	76	0,91	69	1,19	63	1,47
10	12,3	10	2,0	146	0,25	117	0,44	106	0,58	98	0,71
11			5,0	119	0,37	95	0,65	86	0,85	79	1,05
12			10,0	96	0,54	77	0,96	70	1,25	64	1,54
13	16,3	10	3,0	157	0,25	126	0,43	114	0,57	105	0,70
14			6,0	128	0,36	103	0,64	93	0,83	85	1,03
15			10,0	110	0,48	88	0,85	80	1,11	73	1,37
16			14,0	99	0,58	80	1,03	72	1,34	66	1,66
17	20,3	20	4,0	149	0,49	120	0,87	108	1,12	100	1,40
18			8,0	121	0,72	97	1,28	88	1,67	81	2,06
19			12,0	107	0,91	86	1,61	78	2,09	72	2,59
20			18,0	95	1,14	76	2,02	69	2,63	63	3,35
Индекс				а	б	в	г	д	е	ж	з

# СКОРОСТЬ И МОЩНОСТЬ РЕЗАНИЯ

Медные и алюминиевые сплавы.

Фрезы концевые быстрорежущие

Фрезерование  
плоскостей, уступов,  
контуров

Карта 86

Лист 2

№ позиции	Диаметр Фрез D, мм, до Число зубьев z	Ширина фрезеро- вания B, мм	Глубина резания Г, мм, до	Подача на зуб S <sub>z</sub> , мм/зуб, до							
				0,04		0,08		0,15		0,25	
				Скорость резания, м/мин. Мощность резания, кВт							
				v <sub>T</sub>	N <sub>T</sub>	v <sub>T</sub>	N <sub>T</sub>	v <sub>T</sub>	N <sub>T</sub>	v <sub>T</sub>	N <sub>T</sub>
21	25 3	20	5	134	0,73	117	1,04	103	1,45	93	1,89
22			10	109	1,07	95	1,54	84	2,13	76	2,78
23			15	96	1,35	84	1,93	74	2,67	67	3,49
24			20	88	1,58	77	2,27	68	3,14	61	4,10
25	32 4	20	6	138	0,94	120	1,35	106	1,87	96	2,44
26			13	109	1,45	95	2,08	84	2,89	76	3,77
27			20	96	1,85	84	2,65	74	3,68	67	4,80
28			28	87	2,23	76	3,20	67	4,44	60	5,79
29	40, 4	30	7	140	1,35	122	1,94	107	2,69	97	3,50
30			15	111	2,07	97	2,97	85	4,12	77	5,37
31			25	95	2,76	83	3,95	73	5,48	66	7,15
32			36	86	3,38	74	4,85	66	6,72	59	8,77
33	50 4	30	10	139	1,51	121	2,16	107	2,99	96	3,90
34			20	113	2,22	98	3,18	87	4,41	78	5,76
35			30	100	2,79	87	3,99	77	5,54	69	7,22
36			45	88	3,49	77	5,01	68	6,95	61	9,06
37	63 5	30	10	151	1,67	131	2,40	116	3,33	104	4,34
38			22	119	2,60	104	3,73	91	5,18	82	6,75
39			36	103	3,43	89	4,92	79	6,82	71	8,89
40			55	90	4,35	79	6,24	69	8,65	63	11,20
Индекс				а	б	в	г	д	е	ж	з

# СКОРОСТЬ И МОЩНОСТЬ РЕЗАНИЯ

Медные и алюминиевые сплавы.

Фрезы концевые быстрорежущие

Фрезерование  
плоскостей, уступов,  
контуров

Карта 86

Лист 3

Поправочные коэффициенты для измененных условий работы в зависимости от:

1. Обрабатываемого материала	Обрабатываемый материал					
	Бр. АЖН10-10-4-4, Бр.ОС 10-10, АК4, АК6, АК8	АЛ2, АЛ4, АЛ5	Д1, Д20, АЛ9, Д16	В93, В95, АЛ8, АЛ19	МЛ5, МА14, АМц	АМг, АМг6, МА2
	Коэффициент $K_{v_0} = K_{N_0}$					
	0,80	1,00	1,25	1,40	1,70	2,20
2. Материала режущей части фрезы	Материал инструмента					
	Р6М5, Р12			Р6М3		
	Коэффициент $K_{v_k} = K_{N_k}$					
	1,00			0,90		
3. Периода стойкости режущей части фрезы	Период стойкости Т, мин					
	30	45	60	90	120	180
	Коэффициент $K_{v_T} = K_{N_T}$					
	1,25	1,10	1,00	0,85	0,75	0,65
4. Отношения фактической ширины фрезерования к нормативной	Отношение $B_0/B_n$					
	0,2	0,5	1,0	2,0	3,0	
	Коэффициент $K_{v_B} = K_{N_B}$					
	1,20	1,10	1,00	0,93	0,90	
5. Состояния поверхности заготовки	Без корки			С коркой		
	Коэффициент $K_{v_n} = K_{N_n}$					
	1,00			0,85		
6. Наличия охлаждения	С охлаждением			Без охлаждения		
	Коэффициент $K_{v_{ж}} = K_{N_{ж}}$					
	1,00			0,80		

**СКОРОСТЬ И МОЩНОСТЬ РЕЗАНИЯ**  
Фрезы концевые быстрорежущие и твердосплавные

Фрезерование пазов

Карта 87

Лист 1

№ позиции	Диаметр фрезы D, мм, до	Число зубьев фрезы z	Ширина фрезерования B, мм, до	Обрабатываемый материал																	
				Сталь						Чугун серый и ковкий						Медные и алюминиевые сплавы					
				Поддача на зуб S <sub>z</sub> , мм/зуб, до																	
				0,04		0,07		0,12		0,04		0,07		0,12		0,04		0,07		0,12	
				Скорость резания, м/мин. Мощность резания, кВт																	
v <sub>T</sub>	N <sub>T</sub>	v <sub>T</sub>	N <sub>T</sub>	v <sub>T</sub>	N <sub>T</sub>	v <sub>T</sub>	N <sub>T</sub>	v <sub>T</sub>	N <sub>T</sub>	v <sub>T</sub>	N <sub>T</sub>	v <sub>T</sub>	N <sub>T</sub>	v <sub>T</sub>	N <sub>T</sub>	v <sub>T</sub>	N <sub>T</sub>	v <sub>T</sub>	N <sub>T</sub>		
1	6	3	3	12	0,10	11	0,14	10	0,18	25	0,14	23	0,17	20	0,22	37	0,12	33	0,16	30	0,21
2			5	11	0,16	10	0,21	9	0,28	24	0,21	22	0,28	19	0,35	33	0,18	29	0,24	26	0,32
3	8	3	5	13	0,18	11	0,24	10	0,32	24	0,21	22	0,28	19	0,35	48	0,26	43	0,35	39	0,46
4			10	11	0,32	10	0,43	9	0,57	23	0,40	20	0,52	18	0,66	41	0,44	37	0,59	33	0,79
5	10	3	5	20	0,29	19	0,39	17	0,52	24	0,21	22	0,28	19	0,35	66	0,36	59	0,48	53	0,63
6			10	19	0,58	18	0,77	16	1,02	23	0,40	20	0,52	18	0,66	62	0,67	55	0,90	50	1,18
7	12	3	5	22	0,30	19	0,40	18	0,53	24	0,21	22	0,28	19	0,35	68	0,37	61	0,49	55	0,65
8			10	21	0,59	18	0,79	17	1,04	23	0,40	21	0,52	18	0,66	64	0,69	57	0,92	51	1,22
9			15	20	0,70	18	0,94	16	1,25	22	0,47	20	0,61	18	0,77	62	0,81	56	1,08	50	1,43
10	16	3	5	22	0,31	20	0,42	18	0,55	24	0,21	22	0,28	19	0,35	71	0,38	64	0,51	57	0,68
11			10	21	0,61	19	0,82	18	1,08	23	0,40	20	0,52	18	0,66	68	0,72	59	0,96	53	1,27
12			15	20	0,91	18	1,22	17	1,61	22	0,58	19	0,74	17	0,95	64	1,03	57	1,38	51	1,83
13	20	3	10	23	0,63	21	0,84	19	1,12	23	0,40	20	0,52	19	0,66	69	0,74	61	0,99	55	1,31
14			15	22	0,94	20	1,25	18	1,66	22	0,58	19	0,74	18	0,95	66	1,07	59	1,43	53	1,89
15			20	21	1,24	19	1,66	17	2,19	21	0,75	18	0,96	17	1,23	64	1,39	57	1,85	51	2,45
16	25	3	10	23	0,65	22	0,87	20	1,15	23	0,40	20	0,52	18	0,66	71	0,77	63	1,03	57	1,36
17			20	22	1,27	21	1,70	19	2,26	21	0,75	19	0,96	17	1,23	66	1,43	59	1,92	53	2,54
18			30	21	1,89	20	2,53	18	3,35	20	1,08	18	1,38	16	1,76	64	2,06	57	2,76	51	3,65
Индекс				а	б	в	г	д	е	ж	з	и	к	л	м	н	о	п	р	с	т



**СКОРОСТЬ И МОЩНОСТЬ РЕЗАНИЯ**  
Фрезы концевые быстрорежущие и твердосплавные

Фрезерование пазов

Карта 87

Лист 2

№ позиции	Диаметр фрезы D, мм, до	Число зубьев фрезы z	Ширина фрезерования B, мм, до	Обрабатываемый материал																	
				Сталь						Чугун серый и ковкий						Медные и алюминиевые сплавы					
				Подача на зуб S <sub>z</sub> , мм/зуб, до																	
				0,06		0,12		0,24		0,06		0,12		0,24		0,06		0,12		0,24	
				Скорость резания, м/мин. Мощность резания, кВт																	
v <sub>T</sub>		N <sub>T</sub>		v <sub>T</sub>		N <sub>T</sub>		v <sub>T</sub>		N <sub>T</sub>		v <sub>T</sub>		N <sub>T</sub>		v <sub>T</sub>		N <sub>T</sub>			
19	32	4	10	22	1,07	20	1,54	17	2,20	20	0,62	19	0,85	13	0,89	66	1,27	57	1,83	50	2,62
20			20	2,10	18	3,02	16	4,33	19	1,16	18	1,59	12	1,66	62	2,38	54	3,41	47	4,89	
21			20	3,12	17	4,48	15	6,42	18	1,67	17	2,29	11	2,39	59	3,42	51	4,91	45	7,04	
22			20	3,63	17	5,20	15	7,46	18	1,92	16	2,63	10	2,75	58	3,93	50	5,64	44	8,09	
23	40	4	10	23	1,10	20	1,58	17	2,27	20	0,62	18	0,85	13	0,89	68	1,32	59	1,89	52	2,71
24			22	2,17	19	3,11	16	4,45	19	1,16	17	1,59	12	1,66	64	2,46	55	3,53	48	5,06	
25			21	3,22	18	4,61	15	6,61	18	1,67	16	2,29	11	2,39	61	3,54	53	5,08	46	7,28	
26			20	4,26	17	6,10	15	8,75	17	2,17	15	2,96	10	3,10	59	4,59	52	6,58	45	9,43	
27	50	4	10	24	1,14	21	1,63	19	2,33	21	0,62	19	0,85	13	0,89	71	1,36	61	1,95	53	2,80
28			23	2,23	21	3,20	18	4,59	20	1,16	18	1,59	12	1,66	66	2,54	57	3,65	50	5,23	
29			22	3,31	20	4,75	17	6,81	19	1,67	17	2,29	11	2,39	63	3,66	55	5,25	48	7,53	
30			21	4,38	19	6,28	16	9,01	18	2,17	16	2,96	10	3,10	61	4,74	53	6,80	47	9,76	
31			20	5,44	19	7,81	16	11,19	17	2,65	15	3,62	10	3,78	60	5,80	52	8,32	46	11,92	
32	63	5	10	24	1,43	21	2,05	19	2,94	21	0,76	19	1,04	12	1,09	71	1,72	62	2,47	54	3,55
33			23	2,81	21	4,03	18	5,78	20	1,42	18	1,94	11	2,03	67	3,22	58	4,61	50	6,62	
34			22	4,17	20	5,98	17	8,57	19	2,05	17	2,80	11	2,92	64	4,63	56	6,65	48	9,53	
35			21	5,52	20	7,91	17	11,35	18	2,65	16	3,62	10	3,78	62	6,00	54	8,61	47	12,35	
36			21	6,86	19	9,83	16	14,10	17	3,24	15	4,43	10	4,63	61	7,34	53	10,52	46	15,09	
Индекс				а	б	в	г	д	е	ж	з	и	к	л	м	н	о	п	р	с	т

Примечание. Поправочные коэффициенты для измененных условий работы см. для стали по карте 84, для чугуна — по карте 85, для медных и алюминиевых сплавов — по карте 86.

**СИЛА РЕЗАНИЯ**  
Фрезы концевые быстрорежущие и твердосплавные

Фрезерование  
плоскостей, углов,  
контуров, пазов

Карта 88

Лист 1

№ позиции	Диаметр фрезы D, мм, до	Отношение глубины резания к диаметру $l/D$ , до	Подача на зуб $S_z$ , мм/зуб, до							
			0,04		0,07		0,12		0,20	
			Радialная составляющая силы резания $P_{yT}$ , Н				Касательная составляющая силы резания $P_{zT}$ , Н			
			$P_{yT}$	$P_{zT}$	$P_{yT}$	$P_{zT}$	$P_{yT}$	$P_{zT}$	$P_{yT}$	$P_{zT}$
1	10	0,3	235	820	455	1360	730	2200	1045	3475
2		0,5	380	1210	745	2035	1045	3235	1455	5105
3		0,7	500	1600	880	2650	1365	4290	1900	6780
4		1,0	675	2245	1255	3710	1970	6000	2775	9475
5	25	0,3	330	1050	610	1735	950	2810	1345	4430
6		0,5	485	1400	815	2315	1210	3740	1650	5910
7		0,7	560	1740	950	2875	1460	4655	2035	7350
8		1,0	755	2355	1365	3885	2115	6280	2965	9910
9	63	0,3	465	1350	790	2220	1185	3590	1620	5670
10		0,5	560	1570	910	2590	1340	4185	1805	6610
11		0,7	585	2000	1060	3310	1700	5355	2425	8455
12		1,0	795	2420	1420	3990	2190	6455	3060	10185
Индекс			а	б	в	г	д	е	ж	з

Поправочные коэффициенты для измененных условий работы в зависимости от:

1. Группы обрабатываемого материала	Сталь	Чугун	Медные и алюминиевые сплавы
	Коэффициент $K_{p_0}$		
	1,00	0,90	0,80

**СИЛА РЕЗАНИЯ**  
Фрезы концевые быстрорежущие и твердосплавные

Фрезерование  
плоскостей, уступов,  
контуров, пазов

Карта 88

Лист 2

2. Твер-  
дosti  
обра-  
баты-  
вае-  
мого  
мате-  
риала

Стали углеродистые  
и легированные

Стали коррозионно-стойкие  
и жаропрочные

Твердость НВ, МПа, до

1500	1700	1900	2100	2700	>2700	1500	1700	2100	2700	3000	>3000
------	------	------	------	------	-------	------	------	------	------	------	-------

Коэффициент  $K_{P_M}$

0,60	0,75	0,90	1,00	1,40	1,70	0,65	0,80	1,00	1,40	1,65	2,0
------	------	------	------	------	------	------	------	------	------	------	-----

Чугун

Твердость НВ, МПа, до

1500	1900	2100	2400	2700	>2700
------	------	------	------	------	-------

Коэффициент  $K_{P_M}$

0,80	1,00	1,10	1,35	1,65	1,80
------	------	------	------	------	------

Алюминиевые сплавы

Медные сплавы

800	1000	>1000	1000	>1000
-----	------	-------	------	-------

Коэффициент  $K_{P_M}$

0,80	1,00	1,25	0,70	1,00
------	------	------	------	------

3. Числа  
зубьев  
фрезы

Число зубьев фрезы

3	4	5	6
---	---	---	---

Коэффициент  $K_{P_Z}$

0,75	1,00	1,25	1,50
------	------	------	------

4. Шири-  
ны  
фрезе-  
рова-  
ния

Ширина фрезерования В, мм, до

5	10	20	30	40
---	----	----	----	----

Коэффициент  $K_{P_B}$

0,25	0,50	1,00	1,50	2,00
------	------	------	------	------

## РЕЖИМЫ РЕЗАНИЯ

Сталь

Фрезы шпоночные быстрорежущие

Фрезерование пазов

Карта 89

Лист 1

№ позиции	Диаметр фрезы D, мм	Ширина паза, мм	Фрезерование пазов с маятниковой подачей			Фрезерование пазов за один рабочий ход		
			Скорость резания $V_T$ , м/мин	Глубина резания на каждый рабочий ход t, мм	Минутная подача $S_{M_1}$ , мм/мин	Скорость резания $V_T$ , м/мин	Минутная подача $S_{M_2}$ , мм/мин	
							вертикальная (при врезании)	продольная
1	6	6	22,3		472		16	54
2	8	8	24,0		420		13	45
3	10	10	24,8		394		13	39
4	12	12	25,0		398		12	35
5	16	16	26,6		360		10	30
6	18	18	27,0	0,2	353	25	10	27
7	20	20	27,4		340		9	27
8	24	24	28,3		308		8	24
9	28	28	29,2		298		8	24
10	32	32	29,8		284		7	24
11	36	36	30,6		270		7	24
12	40	40	30,8		268		6	24
Индекс			а	б	в	г	д	е

<b>РЕЖИМЫ РЕЗАНИЯ</b> <b>Сталь.</b> <b>Фрезы шпоночные быстрорежущие</b>	Фрезерование пазов	
	Карта 89	Лист 2

Поправочные коэффициенты для измененных условий работы в зависимости от:

Обрабатываемого материала	Обрабатываемый материал				
	Сталь углеродистая		Сталь легированная		Стали жаропрочные, коррозионно-стойкие, и жаростойкие
	Коэффициент $K_{V_0} = K_{S_{M_0}}$				
1 9 0	1,00	0,80		0,50	
Твердости обрабатываемого материала	Твердость HB, МПа, до				
	1700	2100	2700	>2700	
	Коэффициент $K_{V_M} = K_{S_{M_M}}$				
	1,20	1,00	0,80		0,60
3. Глубины фрезерования с маятниковой подачей	Глубина фрезерования, мм, до				
	0,1	0,15	0,2	0,25	0,3
	Коэффициент $K_{V_L} = K_{S_{M_T}}$				
	1,24	1,09	1,0	0,93	0,88
4: Наличие охлаждения	С охлаждением		Без охлаждения		
	Коэффициент $K_{V_{Ж}} = K_{S_{M_{Ж}}}$				
	1,0		0,8		

**ПОДАЧА ПЕРИОДИЧЕСКАЯ ДЛЯ ЗАДАННОЙ ВЫСОТЫ  
ОСТАТОЧНЫХ ГРЕБЕШКОВ ПРИ СТРОЧЕЧНОЙ  
ОБРАБОТКЕ**

**Фрезы концевые радиусные быстрорежущие**

**Фрезерование про-  
странственно-сложных  
поверхностей**

**Карта 90**

№ позиции	Отношение радиуса кривизны к радиусу инструмента $r/R$ , до	Радиус фрезы $R$ , мм, до	Для выпуклой поверхности				Для вогнутой поверхности			
			Высота остаточных гребешков $H$ , мм, до							
			0,01	0,02	0,04	0,08	0,01	0,02	0,04	0,08
			Периодическая подача $S_{пер}$ , мм							
1	2	3	0,8	1,0	1,4	2,0	0,5	0,6	0,8	1,1
2		5	1,0	1,3	1,8	2,5	0,6	0,7	1,0	1,5
3		6	1,1	1,4	2,0	2,8	0,6	0,8	1,1	1,6
4		8	1,3	1,6	2,3	3,2	0,7	0,9	1,3	1,9
5		10	1,4	1,8	2,5	3,6	0,8	1,0	1,5	2,1
6	5	3	0,6	0,8	1,1	1,6	0,5	0,6	0,9	1,3
7		5	0,8	1,0	1,4	2,0	0,6	0,8	1,2	1,6
8		6	0,9	1,1	1,5	2,2	0,7	0,9	1,3	1,8
9		8	1,0	1,3	1,8	2,5	0,8	1,0	1,5	2,1
10		10	1,1	1,4	2,0	2,8	0,9	1,2	1,6	2,3
11	50	3	0,6	0,8	1,0	1,5	0,5	0,7	0,9	1,3
12		5	0,7	0,9	1,3	1,9	0,6	0,9	1,2	1,7
13		6	0,8	1,0	1,5	2,1	0,7	0,9	1,3	1,9
14		8	0,9	1,2	1,7	2,4	0,8	1,1	1,5	2,2
15		10	1,0	1,3	1,9	2,7	0,9	1,2	1,7	2,4
16	св. 50	3	0,5	0,8	0,9	1,4	0,5	0,8	0,9	1,4
17		5	0,6	0,9	1,3	1,8	0,6	0,9	1,3	1,8
18		6	0,7	1,0	1,4	2,0	0,7	1,0	1,4	2,0
19		8	0,8	1,1	1,6	2,3	0,8	1,1	1,6	2,3
20		10	0,9	1,3	1,8	2,5	0,9	1,3	1,8	2,5
Индекс			а	б	в	г	д	е	ж	з

**ПОДАЧА ДЛЯ ЧЕРНОВОЙ ОБРАБОТКИ**  
**Стали углеродистые и легированные.**  
**Фрезы концевые радиусные быстрорежущие**

**Фрезерование**  
**пространственно-слож-**  
**ных поверхностей**

**Карта 91**

№ позиции	Диаметр фрезы D, мм, до	Произведение глубины резания на ширину фрезерования ( $t \times B$ ), мм <sup>2</sup> , до							
		5	10	20	40	80	150	300	свыше 300
		Подача на зуб $S_{zT}$ , мм/зуб							
1	12	0,14	0,11	0,09	0,07	0,04	—	—	—
2	16	0,19	0,15	0,12	0,10	0,06	0,04	—	—
3	20	0,24	0,19	0,15	0,12	0,07	0,05	—	—
4	25	—	0,25	0,20	0,15	0,11	0,08	0,07	—
5	32	—	—	0,22	0,18	0,13	0,10	0,08	0,07
6	63	—	—	0,29	0,20	0,16	0,13	0,10	0,08
Индекс		а	б	в	г	д	е	ж	з

**Поправочные коэффициенты для измененных условий работы в зависимости от:**

1. Твердости обрабатываемого материала	Твердость HB, МПа, до					
	1700	1900	2100	2700	3000	свыше 3000
	Коэффициент $K_{S_M}$					
	1,40	1,30	1,20	1,00	0,85	0,70
2. Конструкция фрезы	С крупным зубом			С нормальным зубом		
	Коэффициент $K_{S_z}$					
	1,00			0,70		
3. Отношения вылета фрезы к диаметру	Отношение $l/D$ , до					
	2		3		свыше 3	
	Коэффициент $K_{S_l}$					
	1,00		0,90		0,80	
4. Схемы обработки	Строка			Паз		
	Коэффициент $K_{S_c}$					
	1,00			0,80		

# ПОДАЧА ДЛЯ ЧИСТОВОЙ ОБРАБОТКИ

Стали углеродистые и легированные.  
Фрезы концевые радиусные быстрорежущие

Фрезерованна  
пространственно-слож-  
ных поверхностей

Карта 92

Лист 1

## Схема обработки

Паз

Строка

Периодическая подача на строку  $S_{пер}$ , мм, до

0,7

1,0

1,5

Припуск под обработку П, мм, до

1,0

1,5

2,0

1,0

1,5

2,0

1,0

1,5

2,0

1,0

1,5

2,0

Подача на зуб  $S_{зт}$ , мм/зуб

№ позиции

Диаметр фрезы D, мм, до

1	6	0,04	0,03	0,02	0,11	0,08	0,06	0,09	0,07	0,04	0,08	0,06	0,03
2	8	0,07	0,05	0,03	0,15	0,10	0,08	0,13	0,09	0,06	0,10	0,08	0,05
3	10	0,10	0,07	0,05	0,21	0,14	0,11	0,18	0,11	0,09	0,14	0,09	0,07
4	12	0,12	0,08	0,06	0,25	0,18	0,14	0,23	0,15	0,12	0,17	0,13	0,09
5	14	0,15	0,10	0,07	0,31	0,21	0,16	0,27	0,17	0,13	0,21	0,15	0,11
6	16	0,11	0,07	0,05	0,24	0,16	0,12	0,20	0,13	0,10	0,16	0,10	0,08
7	18	0,16	0,11	0,08	0,29	0,20	0,15	0,24	0,16	0,13	0,20	0,13	0,10
8	20	0,22	0,15	0,12	0,36	0,25	0,19	0,31	0,21	0,16	0,26	0,17	0,13

Индекс

а

б

в

г

д

е

ж

з

и

к

л

м



## ПОДАЧА ДЛЯ ЧИСТОВОЙ ОБРАБОТКИ

Стали углеродистые и легированные.  
Фрезы концевые радиусные быстрорежущие

Фрезерование  
пространственно-сложных  
поверхностей

Карта 92

Лист 2

Поправочные коэффициенты для измененных условий работы в зависимости от:

1. Твердости обрабатываемого материала	Твердость НВ, МПа, до					
	1700	1900	2100	2700	3000	свыше 300
	Коэффициент $K_{S_m}$					
	2,00	1,60	1,40	1,00	0,85	0,70
2. Допуска выполняемого размера $\delta$ , мм	Допуск выполняемого размера, мм, до					
	0,10	0,15	0,20			
	Коэффициент $K_{S_x}$					
	0,25	0,60	1,00	1,40		
3. Вылета фрезы $l$ , мм	Диаметр фрезы $D$ , мм	Вылет фрезы $l$ , мм, до				
		50	70	90	свыше 90	
	Коэффициент $K_{S_l}$					
	$D \leq 14$	1,00	0,40	0,15	0,10	
	$D > 16$	2,00	1,00	0,40	0,30	

**ПОДАЧА ДЛЯ ЧИСТОВОЙ ОБРАБОТКИ**

Стали углеродистые и легированные.  
Фрезы концевые радиусные быстрорежущие

**Фрезерование  
пространственно-слож-  
ных поверхностей**

Карта 92

Лист 3

**4. Поправочный коэффициент на подачу в зависимости от угла наклона обрабатываемой поверхности**

Схема обработки	Угол в направлении подачи $\alpha$ , град	Угол в направлении, перпендикулярном подаче, $\varphi$ , град										
		40	50	60	70	80	90	100	110	120	130	140
		Коэффициент $K_{S_{\alpha}}$										
Паз	40	0,75	0,67	0,60	0,50	0,45	0,40	0,45	0,57	0,72	0,87	1,00
	50	0,55	0,50	0,47	0,45	0,52	0,60	0,68	0,75	0,81	0,85	0,90
	60	0,40	0,35	0,37	0,45	0,60	0,75	0,80	0,82	0,85	0,77	0,72
	70	0,30	0,32	0,34	0,47	0,67	0,87	0,93	0,85	0,77	0,65	0,54
	80	0,25	0,30	0,37	0,50	0,75	0,95	1,00	0,90	0,73	0,55	0,40
	90	0,20	0,30	0,45	0,60	0,80	1,00	1,07	0,95	0,70	0,50	0,35
	100	0,23	0,32	0,47	0,57	0,80	1,03	1,10	0,95	0,67	0,43	0,30
	110	0,27	0,35	0,45	0,52	0,73	0,90	0,96	0,85	0,60	0,40	0,30
	120	0,35	0,37	0,43	0,47	0,63	0,75	0,80	0,75	0,57	0,45	0,35
	130	0,42	0,40	0,40	0,41	0,50	0,55	0,60	0,57	0,52	0,47	0,42
	140	0,50	0,46	0,40	0,35	0,33	0,30	0,35	0,40	0,46	0,54	0,60

**ПОДАЧА ДЛЯ ЧИСТОВОЙ ОБРАБОТКИ**

Стали углеродистые и легированные.  
Фрезы концевые радиусные быстрорежущие

**Фрезерование  
пространственно-слож-  
ных поверхностей**

Карта 92

Лист 4

Схема обработки	Угол в направлении подачи $\alpha$ , град	Угол в направлении, перпендикулярном подаче, $\eta$ , град										
		40	50	60	70	80	90	100	110	120	130	140
		Коэффициент $K_{S_{\eta}}$										
Строка "+S-пер"	40	0,90	0,80	0,75	0,67	0,60	0,60	0,65	0,72	0,83	1,00	1,10
	50	0,77	0,73	0,70	0,63	0,65	0,73	0,75	0,80	0,85	0,90	1,00
	60	0,50	0,65	0,67	0,70	0,75	0,82	0,83	0,85	0,87	0,85	0,85
	70	0,45	0,57	0,63	0,73	0,85	0,90	0,85	0,85	0,70	0,60	0,57
	80	0,43	0,53	0,60	0,80	0,90	0,95	0,90	0,87	0,60	0,48	0,40
	90	0,35	0,47	0,65	0,85	0,98	1,00	1,04	0,90	0,55	0,40	0,30
	100	0,40	0,53	0,63	0,80	0,95	1,00	0,90	0,77	0,53	0,35	0,30
	110	0,46	0,55	0,60	0,77	0,90	0,90	0,75	0,65	0,50	0,42	0,37
	120	0,55	0,57	0,60	0,70	0,80	0,77	0,70	0,60	0,47	0,47	0,45
	130	0,70	0,65	0,63	0,60	0,62	0,65	0,65	0,57	0,50	0,55	0,60
	140	0,80	0,73	0,65	0,57	0,50	0,45	0,45	0,50	0,55	0,62	0,70
Строка "-S-пер"	40	0,60	0,50	0,53	0,57	0,65	0,70	0,73	0,80	0,96	1,05	1,20
	50	0,55	0,53	0,56	0,63	0,70	0,77	0,80	0,85	0,93	1,00	1,10
	60	0,50	0,56	0,63	0,68	0,75	0,86	0,86	0,88	0,90	0,93	0,95
	70	0,35	0,40	0,50	0,70	0,80	0,92	0,90	0,88	0,80	0,70	0,67
	80	0,23	0,30	0,47	0,67	0,85	0,97	0,95	0,90	0,75	0,63	0,55
	90	0,15	0,25	0,40	0,60	0,76	1,00	1,00	0,90	0,70	0,50	0,40
	100	0,20	0,30	0,35	0,57	0,73	0,95	0,90	0,80	0,65	0,50	0,43
	110	0,27	0,36	0,38	0,52	0,68	0,87	0,80	0,73	0,60	0,52	0,48
	120	0,37	0,43	0,45	0,50	0,60	0,73	0,68	0,62	0,58	0,56	0,56
	130	0,48	0,50	0,47	0,49	0,52	0,60	0,60	0,58	0,56	0,62	0,67
	140	0,60	0,55	0,50	0,40	0,45	0,50	0,52	0,55	0,60	0,68	0,80

# СКОРОСТЬ РЕЗАНИЯ ДЛЯ ЧЕРНОВОЙ ОБРАБОТКИ

Стали углеродистые и легированные.  
Фрезы концевые радиусные быстрорежущие

Фрезерование пространственно-сложных поверхностей

Карта 93

Лист 1

№ позиции	Диаметр фрез D, мм, до	Периодическая подача $S_{пер}$ , мм, до	Подача на зуб $S_z$ , мм/зуб, до						
			0,02	0,04	0,06	0,08	0,10	0,15	0,20
			Скорость резания $v_f$ , м/мин *						
1		2	29	24	21	19	18	—	—
2	12	4	25	21	18	17	16	—	—
3		6	23	19	17	16	—	—	—
4		2	33	27	24	22	20	18	17
5	16	4	29	23	21	19	18	16	—
6		8	25	30	18	16	—	—	—
7		2	37	30	26	24	23	20	18
8	20	4	32	26	23	21	20	17	16
9		8	28	23	20	18	17	—	—
10		3	37	30	27	25	23	20	19
11	25	6	34	27	24	22	21	18	17
12		8	31	25	22	20	19	17	—
13		3	42	34	30	28	26	23	21
14	32	6	38	31	27	25	23	21	19
15		8	34	28	25	23	21	19	17
16		3	46	37	33	30	28	25	23
17	40	6	42	34	30	27	27	23	21
18		8	38	31	27	25	23	21	19
19		3	51	41	37	34	31	28	26
20	63	6	46	37	33	30	28	25	23
21		8	42	34	30	28	26	23	21
Индекс			а	б	в	г	д	е	ж

\* Значения скорости резания приведены для ширины фрезерования  $B_f = 20$  мм.

# СКОРОСТЬ РЕЗАНИЯ ДЛЯ ЧЕРНОВОЙ ОБРАБОТКИ

Стали углеродистые и легированные.  
Фрезы концевые радиусные быстрорежущие

Фрезерование про-  
странственно-сложных  
поверхностей

Карта 93 | Лист 2

Поправочные коэффициенты для измененных условий работы в зависимости от:

1. Группы обрабаты- ваемого матери- ала	Группа обрабатываемого материала									
	Сталь инструмен- тальная быстро- режущая		Сталь инстру- ментальная лег- ированная		Сталь углеро- дистая	Сталь легиро- ванная конст- рукционная				
	Коэффициент $K_{V_0}$									
	0,80	<u>1,00</u>		1,10		1,30				
2. Твердости обра- батываемого ма- териала	Твердость HB, МПа, до									
	1700	1900	2100	2700	3000	Св. 3000				
	Коэффициент $K_{V_H}$									
	1,60	1,40	1,25	<u>1,00</u>	0,75	0,60				
3. Периода стойко- сти режущей ча- сти фрезы	Период стойкости T, мин									
	90	120	150	180	240	270	300	360	420	480
	Коэффициент $K_{V_T}$									
	1,40	1,20	1,10	<u>1,00</u>	0,90	0,85	0,80	0,75	0,70	0,60
4. Отношения выле- та фрезы к диа- метру	Отношение $l/D$ , до									
	3			Св. 3						
	Коэффициент $K_{V_l}$									
	<u>1,00</u>			0,80						
5. Отношения факти- ческой ширины фрезерования к нормативной	Отношение $B_0/B_n$ , до									
	0,25	0,50	0,85	1,00	1,25	1,50	1,75	Св. 1,75		
	Коэффициент $K_{V_B}$									
	2,00	1,50	1,20	<u>1,00</u>	0,90	0,80	0,70	0,65		
6. Формы обрабаты- ваемой поверхно- сти	Плавные криволинейные поверх- ности с углами наклона до 30°				Сложные криволинейные по- верхности с углами наклона более 30°					
	Коэффициент $K_{V_\alpha}$									
	<u>1,00</u>				0,85					

# СКОРОСТЬ РЕЗАНИЯ ДЛЯ ЧИСТОВОЙ ОБРАБОТКИ

Стали углеродистые и легированные.  
Фрезы концевые радиусные быстрорежущие

Фрезерование про-  
странственно-сложных  
поверхностей

Карта 94

Лист 1

№ позиции	Диаметр фрезы D, мм, до	Подача на зуб $S_z$ , мм/зуб, до						
		0,02	0,04	0,06	0,08	0,10	0,12	0,15
		Скорость резания $v_f$ , м/мин						
1	6	20	18	17	16	15	—	—
2	8	22	20	19	18	17	—	—
3	10	25	22	21	20	19	19	—
4	12	27	24	23	22	21	20	—
5	14	29	26	24	23	22	21	21
6	16	31	27	26	25	24	23	22
7	18	32	29	27	26	25	24	23
8	20	34	30	28	27	26	25	24
Индекс		а	б	в	г	д	е	ж

Примечание. Значения скорости резания приведены для периодической подачи  $S_{пер} < 1,5$  мм и припуске до 2 мм.

# СКОРОСТЬ РЕЗАНИЯ ДЛЯ ЧИСТОВОЙ ОБРАБОТКИ

Стали углеродистые и легированные.  
Фрезы концевые радиусные быстрорежущие

Фрезерование про-  
странственно-сложных  
поверхностей

Карта 94

Лист 2

Поправочные коэффициенты для измененных условий работы в зависимости от:

1. Группы обрабаты- ваемого материа- ла	Группа обрабатываемого материала															
	Сталь инструмен- тальная быстро- режущая		Сталь инстру- ментальная леги- рованная		Сталь углеро- дистая		Сталь легиро- ванная конст- рукционная									
	Коэффициент $K_{V_0}$															
	0,80		1,00		1,10		1,30									
2. Твердости обраба- тываемого мате- риала	Твердость HB, МПа, до															
	1700		1900		2100		2700		3000		Свыше 3000					
	Коэффициент $K_{T_M}$															
	1,60		1,40		1,25		1,00		0,75		0,60					
3. Периода стойко- сти режущей ча- сти фрезы	Период стойкости T, мин															
	90		120		150		180		240		270		300		360	
	Коэффициент $K_{V_T}$															
	1,25		1,15		1,05		1,00		0,95		0,90		0,85		0,80	
4. Отношения вылета фрезы к диа- метру	Отношение $l/D$ , до															
	5				свыше 5											
	Коэффициент $K_{V_l}$															
	1,00				0,80											
5. Формы обрабаты- ваемой поверхно- сти	Плавные криволинейные поверх- ности с углами наклона до 30°				Сложные криволинейные по- верхности с углами наклона более 30°											
	Коэффициент $K_{V_m}$															
	1,00				0,85											

ПОДАЧА

Фрезы дисковые двух- и трехсторонние быстрорежущие и твердосплавные

Фрезерование дисковыми фрезами

Карта 95

Лист 1

№ позиции	Диаметр фрез D, мм, до	Число зубьев фрез z	Ширина фрезерования B, мм, до	Стали конструктивные углеродистые и легированные					Стали жаропрочные, коррозионно-стойкие и жаростойкие					Чугун серый и ковкий					Медные и алюминиевые сплавы					
				Глубина резания t, мм, до																				
				5	10	20	40	70	5	10	20	40	70	5	10	20	40	70	5	10	20	40	70	
Подача на зуб S <sub>z</sub> , мм/зуб																								
1	63	18	10	0,10	0,07	0,05	—	—	0,06	0,05	0,04	—	—	0,15	0,10	0,08	—	—	0,14	0,10	0,07	—	—	
2				16	0,09	0,06	0,04	—	—	0,05	0,04	0,03	—	—	0,13	0,09	0,07	—	—	0,13	0,09	0,06	—	—
3	100	18	16	0,14	0,10	0,07	—	—	0,09	0,07	0,05	—	—	0,21	0,15	0,11	—	—	0,20	0,14	0,10	—	—	
4				28	0,13	0,09	0,06	—	—	0,08	0,06	0,04	—	—	0,19	0,13	0,10	—	—	0,18	0,13	0,09	—	—
5	125	18	16	0,18	0,12	0,09	—	—	0,11	0,08	0,06	—	—	0,27	0,19	0,13	—	—	0,25	0,18	0,13	—	—	
6				32	0,15	0,11	0,08	—	—	0,10	0,07	0,05	—	—	0,23	0,16	0,12	—	—	0,22	0,16	0,11	—	—
7	180	18	16	0,25	0,18	0,13	0,09	—	0,16	0,12	0,08	0,06	—	0,38	0,27	0,19	0,14	—	0,37	0,26	0,18	0,13	—	
8				25	0,23	0,16	0,12	0,08	—	0,15	0,11	0,07	0,05	—	0,35	0,25	0,18	0,12	—	0,34	0,24	0,17	0,12	—
9				40	0,21	0,15	0,11	0,07	—	0,14	0,10	0,07	0,05	—	0,32	0,23	0,16	0,11	—	0,30	0,22	0,15	0,11	—
10	200	18	16	0,28	0,20	0,14	0,10	—	0,18	0,13	0,09	0,07	—	0,43	0,30	0,21	0,15	—	0,41	0,29	0,20	0,14	—	
11				25	0,26	0,18	0,13	0,09	—	0,17	0,12	0,08	0,06	—	0,39	0,28	0,19	0,14	—	0,37	0,26	0,18	0,13	—
12				40	0,23	0,17	0,12	0,08	—	0,15	0,11	0,07	0,05	—	0,35	0,25	0,18	0,12	—	0,34	0,24	0,17	0,12	—
13	250	26	25	0,26	0,18	0,13	0,09	0,07	0,17	0,12	0,08	0,06	0,04	0,39	0,28	0,20	0,14	0,10	0,35	0,25	0,17	0,12	0,09	
14				32	0,25	0,17	0,12	0,09	0,07	0,16	0,11	0,08	0,06	0,04	0,37	0,26	0,19	0,13	0,10	0,33	0,23	0,17	0,12	0,09
15				40	0,23	0,17	0,12	0,08	0,06	0,15	0,11	0,08	0,05	0,04	0,36	0,25	0,18	0,13	0,10	0,32	0,22	0,16	0,11	0,08
16	315	26	25	0,32	0,23	0,16	0,12	0,09	0,21	0,15	0,11	0,08	0,06	0,49	0,35	0,25	0,18	0,14	0,44	0,31	0,22	0,16	0,12	
17				32	0,31	0,22	0,15	0,11	0,08	0,20	0,14	0,10	0,07	0,05	0,47	0,33	0,23	0,17	0,13	0,42	0,29	0,21	0,15	0,11
18				40	0,30	0,21	0,14	0,10	0,07	0,19	0,13	0,09	0,06	0,04	0,45	0,32	0,22	0,16	0,12	0,40	0,28	0,20	0,14	0,11
Индекс				а	б	в	г	д	е	ж	з	и	к	л	м	н	о	п	р	с	т	у	ф	

242



ПОДАЧА

Фрезерование дисковыми фрезами

Фрезы дисковые двух- и трехсторонние быстрорежущие и твердосплавные

Карта 95

Лист 2

Поправочные коэффициенты для измененных условий работы в зависимости от:

1. Твердости обрабаты- ваемого материала	Твердость НВ, МПа, до								
	1700		2100			2700		Свыше 2700	
	Коэффициент $K_{S_M}$								
	1,45		1,00			0,65		0,50	
2. Отношения вылета оправки к диаметру оправки	Отношение вылета оправки к диаметру оправки, до								
	3		4			5		7	
	Коэффициент $K_{S_1}$								
	1,00		0,80			0,65		0,50	
3. Числа зубьев фрезы	Число зубьев фрезы $z$ , до								
	10	12	14	16	18	20	22	24	26
	Коэффициент $K_{S_2}$								
	1,40	1,30	1,15	1,10	1,00	0,95	0,90	0,85	0,80
4. Формы обрабаты- ваемой поверхности	Плоскость, уступ				Паз				
	Коэффициент $K_{S_3}$								
	1,30				1,00				

## СКОРОСТЬ И МОЩНОСТЬ РЕЗАНИЯ

Сталь.

Фрезы дисковые двух- и трехсторонние быстрорежущие и твёрдосплавные

Фрезерование  
дисковыми фрезами

Карта 96

Лист 1

№ позиции	Диаметр фрезы D, мм, до Число зубьев z	Ширина фрезерования, В, мм	Глубина резания f, мм, до	Подача на зуб S <sub>z</sub> , мм/зуб, до					Скорость резания, м/мин. Мощность резания, кВт					
				0,05		0,08		0,14		0,24		0,40		
				v <sub>T</sub>	N <sub>T</sub>	v <sub>T</sub>	N <sub>T</sub>	v <sub>T</sub>	N <sub>T</sub>	v <sub>T</sub>	N <sub>T</sub>	v <sub>T</sub>	N <sub>T</sub>	
				а	б	в	г	д	е	ж	з	и	к	
1	63 18	10	8	47	1,84	43	2,35	37	3,02	29	3,58	24	4,22	
2			12	42	2,31	38	2,95	32	3,78	26	4,50	21	5,30	
3	100 18	16	12	45	2,66	40	3,40	35	4,36	28	5,18	23	6,10	
4			18	39	3,34	36	4,27	31	5,47	25	6,50	20	7,65	
5	125 18	16	12	47	2,33	43	2,97	37	3,80	30	4,52	24	5,32	
6			18	42	2,92	38	3,73	32	4,77	26	5,67	21	6,68	
7			26	37	3,59	34	4,58	29	5,86	23	6,97	19	8,21	
8	180 18	20	12	50	2,28	46	2,91	39	3,72	32	4,42	26	5,21	
9			18	45	2,86	41	3,65	35	4,67	28	5,55	23	6,54	
10			26	40	3,51	36	4,48	31	5,74	25	6,82	20	8,03	
11			40	35	4,47	32	5,70	27	7,31	22	8,68	18	10,20	
12	250 26	20	18	47	3,25	42	4,16	36	5,32	29	6,32	24	7,45	
13			26	42	4,00	38	5,11	33	6,54	26	7,77	21	9,15	
14			40	37	5,09	33	6,50	29	8,32	23	9,89	19	11,70	
15			60	33	6,39	30	8,16	25	10,45	20	12,40	17	14,60	
16	315 26	20	18	49	2,83	45	3,61	39	4,62	31	5,49	25	6,47	
17			26	44	3,47	40	4,43	34	5,68	28	6,75	23	7,95	
18			40	39	4,42	35	5,64	30	7,23	24	8,59	20	10,10	
19			60	34	5,55	31	7,08	27	9,07	22	10,80	18	12,70	
Индекс				а	б	в	г	д	е	ж	з	и	к	

## СКОРОСТЬ И МОЩНОСТЬ РЕЗАНИЯ

Сталь.

Фрезы дисковые двух- и трехсторонние быстрорежущие и твердосплавные

Фрезерование  
дисковыми фрезами

Карта 96

Лист 2

Поправочные коэффициенты для измененных условий работы в зависимости от:

1. Твердости обрабатываемого материала	Твердость НВ, МПа, до							
		1300	1700	2100	2400	2700	3000 >3000	
	Коэффициенты							
	$K_{V_M}$	1,70	1,30	1,00	0,85	0,75	0,65	0,60
	$K_{N_M}$	0,60	0,80	1,00	1,15	1,30	1,40	1,60
2. Материала режущей части фрезы	Материал режущей части фрезы							
	Быстрорежущая сталь			Твердый сплав				
	Коэффициенты							
	$K_{V_H}$	1,00			4,00			
	$K_{N_H}$	1,00			1,25			
3. Периода стойкости режущей части фрезы	Период стойкости T, мин							
	30	60	120	180	360	480		
	Коэффициент $K_{V_T}$							
	1,15	1,00	0,90	0,80	0,70	0,65		
4. Отношения фактической ширины фрезерования к нормативной	Отношение $B_f/B_n$							
	0,1	0,5	1,0	1,5	2,0			
	Коэффициент $K_{V_B}$							
	1,25	1,10	1,00	0,95	0,90			
5. Отношения вылета оправки к диаметру оправки	Отношение вылета оправки к диаметру оправки, до							
	3	4	5	7				
	Коэффициент $K_{V_L}$							
	1,00	0,80	0,65	0,50				
6. Состояния поверхности заготовки	Без корки			С коркой				
	Коэффициент $K_{V_S}$							
	1,00			0,80				
7. Наличия охлаждения	С охлаждением			Без охлаждения				
	Коэффициент $K_{V_O}$							
	1,00			0,80				

# СКОРОСТЬ И МОЩНОСТЬ РЕЗАНИЯ

Чугун серый и ковкий.

Фрезы дисковые двух- и трехсторонние быстрорежущие и твёрдосплавные

Фрезерование  
дисковыми фрезами

Карта 97

Лист 1

№ позиции	Диаметр фрезы D, мм, до Число зубьев z	Ширина фрезе- вания, В, мм	Глубина резания t, мм, до	Подача на зуб S <sub>z</sub> , мм/зуб, до									
				0,05		0,08		0,14		0,24		0,40	
				Скорость резания, м/мин. Мощность резания, кВт									
				v <sub>T</sub>	N <sub>T</sub>	v <sub>T</sub>	N <sub>T</sub>	v <sub>T</sub>	N <sub>T</sub>	v <sub>T</sub>	N <sub>T</sub>	v <sub>T</sub>	N <sub>T</sub>
1	63,18	10	8	67	1,53	56	1,72	45	1,98	36	2,27	29	2,57
2			12	55	1,75	46	1,97	36	2,26	29	2,59	24	2,94
3	100,18	16	12	58	2,00	48	2,25	38	2,58	31	2,96	25	3,36
4			18	47	2,28	39	2,57	31	2,95	25	3,38	20	3,84
5	125,18	16	12	60	1,73	50	1,95	40	2,24	32	2,57	26	2,92
6			18	49	1,98	41	2,23	33	2,57	26	2,94	21	3,34
7			26	41	2,24	34	2,52	27	2,90	22	3,31	18	3,77
8			40	35	2,51	29	2,82	23	3,24	19	3,71	15	4,22
9	180,18	20	12	63	1,69	52	1,90	42	2,18	34	2,49	28	2,83
10			18	52	1,93	43	2,17	34	2,49	28	2,85	23	3,24
11			26	43	2,18	36	2,45	29	2,81	23	3,22	19	3,66
12			40	35	2,51	29	2,82	23	3,24	19	3,71	15	4,22
13	200,20	20	18	53	2,18	44	2,45	35	2,82	28	3,23	23	3,67
14			26	44	2,46	37	2,77	29	3,19	24	3,64	19	4,14
15			40	36	2,84	30	3,19	24	3,67	19	4,20	16	4,77
16			60	29	3,24	24	3,65	19	4,20	16	4,80	13	5,46
17	315,26	20	18	56	1,89	46	2,12	37	2,44	30	2,79	24	3,17
18			26	46	2,13	38	2,39	31	2,75	25	3,15	20	3,58
19			40	37	2,45	31	2,76	25	3,17	20	3,63	16	4,13
20			60	31	2,81	25	3,15	20	3,63	16	4,15	13	4,72
Индекс				а	б	в	г	д	е	ж	з	и	к

## СКОРОСТЬ И МОЩНОСТЬ РЕЗАНИЯ

Чугун серый и ковкий.  
Фрезы дисковые двух- и трехсторонние быстрорежущие и  
твердосплавные

Фрезерование  
дисковыми фрезами

Карта 97

Лист 2

Поправочные коэффициенты для измененных условий работы в зависимости от:

<b>1. Твердости обрабатываемого материала</b>	Твердость НВ, МПа, до						
		1300	1700	1900	2400	>2400	
	Коэффициенты						
	$K_{V_M}$	1,65	1,15	1,00	0,70	0,60	
	$K_{N_M}$	0,70	0,90	1,00	1,25	1,40	
<b>2. Материала режущей части фрезы</b>	Материал режущей части фрезы						
	Быстрорежущая сталь			Твердый сплав			
	Коэффициенты						
	$K_{V_H}$	1,00			2,10		
	$K_{N_H}$	1,00			1,25		
<b>3. Периода стойкости режущей части фрезы</b>	Период стойкости $T_s$ , мин						
	30	60	120	180	360	480	
	Коэффициент $K_{V_T}$						
	1,10	1,00	0,90	0,85	0,75	0,70	
	<b>4. Отношения фактической ширины фрезерования к нормативной</b>	Отношение $B_f/B_n$					
0,1		0,5	1,0	2,0			
Коэффициент $K_{V_B}$							
1,25		1,10	1,00	0,90			
<b>5. Отношения вылета оправки к диаметру оправки</b>		Отношение вылета оправки к диаметру оправки, до					
	3	4	5	7			
	Коэффициент $K_{V_L}$						
	1,00	0,80	0,65	0,50			
	<b>6. Состояния поверхности заготовки</b>	Без корки			С коркой		
Коэффициент $K_{V_H}$							
1,00			0,80				
<b>7. Наличия охлаждения</b>		С охлаждением			Без охлаждения		
		Коэффициент $K_{V_{ж}}$					
	1,00			0,80			

СКОРОСТЬ И МОЩНОСТЬ РЕЗАНИЯ										Фрезерование дисковыми фрезами								
Медные и алюминиевые сплавы.										Карта 98		Лист 1						
Фрезы дисковые двух- и трехсторонние быстрорежущие																		
№ позиции	Диаметр фрезы D, мм, до	Число зубьев z	Ширина фрезе- вания, B, мм	Глубина резания t, мм, до	Подача на зуб S <sub>z</sub> , мм/зуб, до					Скорость резания, м/мин. Мощность резания, кВт								
					0,05		0,08		0,14	0,24		0,40						
					v <sub>T</sub>	N <sub>T</sub>	v <sub>T</sub>	N <sub>T</sub>	v <sub>T</sub>	N <sub>T</sub>	v <sub>T</sub>	N <sub>T</sub>	v <sub>T</sub>	N <sub>T</sub>	v <sub>T</sub>	N <sub>T</sub>		
1	63,18	18	8	166	2,16	151	2,76	126	3,45	102	4,10	83	4,83					
2			12	147	2,71	134	3,47	112	4,33	90	5,15	73	6,06					
3	100,18	16	12	157	3,13	143	3,99	120	4,99	96	5,93	79	6,98					
4			18	139	3,92	127	5,01	106	6,26	85	7,44	70	8,76					
5	125,18	16	12	166	2,73	151	3,48	126	4,35	102	5,17	83	6,09					
6			18	147	3,42	134	4,37	112	5,46	90	6,49	74	7,64					
7			26	132	4,21	120	5,37	100	6,71	81	7,97	66	9,39					
8	180,18	20	12	178	2,67	162	3,41	135	4,26	109	5,06	89	5,96					
9			18	158	3,35	144	4,28	120	5,34	97	6,35	79	7,48					
10			26	141	4,12	129	5,26	107	6,57	87	7,80	71	9,19					
11			40	124	5,24	113	6,69	94	8,36	76	9,93	62	11,7					
12	250,26	20	18	165	3,82	150	4,87	125	6,09	101	7,24	82	8,52					
13			26	148	4,69	135	5,99	112	7,48	91	8,89	74	10,5					
14			40	130	5,97	118	7,62	99	9,52	80	11,30	65	13,3					
15			60	115	7,49	105	9,56	87	11,90	70	14,20	57	16,7					
16	315,26	20	18	175	3,31	159	4,23	133	5,29	107	6,29	87	7,4					
17			26	157	4,07	143	5,20	119	6,50	96	7,72	78	9,1					
18			40	138	5,18	125	6,62	105	8,27	84	9,83	69	11,6					
19			60	122	6,51	111	8,31	93	10,40	75	12,30	61	14,5					
Индекс				а	б	в	г	д	е	ж	з	и	к					

## СКОРОСТЬ И МОЩНОСТЬ РЕЗАНИЯ

Медные и алюминиевые сплавы.  
Фрезы дисковые двух- и трехсторонние быстрорежущие

Фрезерование  
дисковыми фрезами

Карта 98

Лист 2

Поправочные коэффициенты для измененных условий работы в зависимости от:

1. Периода стойкости режущей части фрезы	Период стойкости $T$ , мин					
	30	60	120	180	360	480
	Коэффициент $K_{vT}$					
	1,10	1,00	0,90	0,80	0,70	0,65
2. Отношения фактической ширины фрезерования к нормативной	Отношение $B_f/B_n$					
	0,1	0,5	1,0	1,5	2,0	
	Коэффициент $K_{vB}$					
	1,25	1,10	1,00	0,95	0,90	
3. Отношения вылета оправки к диаметру оправки	Отношение вылета оправки к диаметру оправки, до					
	3	4	5	7		
	Коэффициент $K_{vL}$					
	1,00	0,80	0,65	0,50		
4. Состояния поверхности заготовки	С коркой			Без корки		
	Коэффициент $K_{vH}$					
	0,80			1,00		
5. Наличия охлаждения	С охлаждением			Без охлаждения		
	Коэффициент $K_{vЖ}$					
	1,00			0,80		
6. Формы обрабатываемой поверхности	Плоскость, уступ			Паз		
	Коэффициент $K_{vФ}$					
	1,10			1,00		

### ПОДАЧА

Сталь, чугун, медные и алюминиевые сплавы.  
Фрезы дисковые прорезные (шлицевые) и пазовые  
быстрорежущие

Фрезерование  
дисковыми фрезами

Карта 99

Лист 1

№ позиции	Тип фрезы	Диаметр фрезы D, мм, до	Глубина резания t, мм, до	Ширина фрезерования B, мм, до				
				0,5	1,0	2,0	3,5	6,0
				Подача на зуб $S_{zT}$ , мм/зуб				
1	Прорезные	50	5	0,003	0,004	0,006	0,007	0,009
2			10	0,003	0,004	0,005	0,006	0,007
3		100	10	0,005	0,006	0,008	0,010	0,013
4			20	0,004	0,005	0,007	0,008	0,010
5		125	15	0,005	0,007	0,009	0,011	0,013
6			20	0,005	0,006	0,008	0,010	0,012
7			30	0,004	0,005	0,007	0,009	0,011
8		160	20	0,006	0,007	0,010	0,012	0,015
9			30	0,005	0,006	0,009	0,011	0,013
10			40	0,005	0,006	0,008	0,010	0,012
11		200	30	0,006	0,008	0,010	0,013	0,016
12			40	0,005	0,007	0,009	0,012	0,015
13			60	0,005	0,006	0,008	0,010	0,013
№ позиции	Тип фрезы	Диаметр фрезы D, мм, до	Глубина резания t, мм, до	Ширина фрезерования B, мм, до				
				5	8	12	18	25
				Подача на зуб $S_{zT}$ , мм/зуб				
14	Пазовые	50	5	0,044	0,038	0,033	0,029	0,026
15			5	0,057	0,049	0,043	0,038	0,034
16		100	10	0,040	0,035	0,030	0,027	0,024
17			10	0,046	0,040	0,035	0,031	0,027
18		125	15	0,038	0,032	0,028	0,025	0,022
19			15	0,043	0,037	0,033	0,029	0,026
20	20	0,037	0,032	0,028	0,025	0,022		
Индекс				а	б	в	г	д



<b>ПОДАЧА</b> Сталь, чугун, медные и алюминиевые сплавы. Фрезы дисковые прорезные (шлицевые) и пазовые быстрорежущие	Фрезерование дисковыми фрезами	
	Карта 99	Лист 2

Поправочные коэффициенты для измененных условий работы в зависимости от:

1. Группы обрабатываемого материала	Тип фрезы	Группа обрабатываемого материала			
		Сталь	Чугун серый	Чугун ковкий	Медные и алюминиевые сплавы
	Коэффициент $K_{S_0}$				
	Прорезная	1,00	1,30	1,40	1,40
Пазовая	1,00	1,20	1,20	2,40	
2. Твердости обрабатываемого материала	Твердость НВ, МПа, до				
	1700	2100	2700	Свыше 2700	
	Коэффициент $K_{S_M}$				
	1,40	1,00	0,70	0,55	
3. Отношения вылета оправки к диаметру оправки	Отношение вылета оправки к диаметру оправки, до				
	3	4	5	7	
	Коэффициент $K_{S_l}$				
	1,00	0,80	0,65	0,50	

## СКОРОСТЬ И МОЩНОСТЬ РЕЗАНИЯ

Сталь.  
Фрезы дисковые прорезные (шлицевые) и пазовые  
быстрорежущие

Фрезерование  
дисковыми  
фрезами

Карта 100

№ позиции	Диаметр фрезы D, мм, до	Ширина фрезеро- ванки B, мм	Глубина резания t, мм, до	Подача на зуб S <sub>z</sub> , мм/зуб, до							
				0,012		0,025		0,070		0,15	
				Скорость резания, м/мин. Мощность резания, кВт							
				v <sub>T</sub>	N <sub>T</sub>	v <sub>T</sub>	N <sub>T</sub>	v <sub>T</sub>	N <sub>T</sub>	v <sub>T</sub>	N <sub>T</sub>
1	50	4	5	42	0,54	36	0,84	30	1,35	25	2,00
2			10	34	0,79	29	1,23	24	1,98	21	2,95
3	63	4	5	45	0,47	38	0,73	31	1,17	27	1,74
4			10	36	0,69	31	1,07	26	1,72	22	2,56
5	80	8	5	41	0,70	35	1,09	29	1,76	25	2,61
6			10	34	1,04	28	1,61	24	2,59	20	3,85
7			15	30	1,30	25	2,02	21	3,25	18	4,84
8	100	8	10	35	0,90	30	1,40	25	2,26	21	3,36
9			15	31	1,13	27	1,76	22	2,84	19	4,22
10			20	29	1,33	24	2,07	20	3,34	17	4,96
11	125	16	15	29	1,72	24	2,68	20	4,31	17	6,41
12			20	27	2,03	22	3,15	19	5,07	16	7,53
13			30	23	2,54	20	3,95	17	6,36	14	9,45
14	160	16	20	28	1,74	24	2,71	20	4,36	17	6,48
15			30	25	2,19	21	3,40	18	5,47	15	8,13
16			40	23	2,57	19	3,99	16	6,43	14	9,55
17	200	16	30	26	1,91	22	2,97	19	4,78	16	7,10
18			40	24	2,24	20	3,48	17	5,61	15	8,34
19			60	21	2,81	18	4,37	15	7,04	13	10,5
Индекс				а	б	в	г	д	е	ж	з

Примечание. Поправочные коэффициенты для измененных условий работы см. карте 103.

## СКОРОСТЬ И МОЩНОСТЬ РЕЗАНИЯ

Чугун серый и ковкий.  
Фрезы дисковые прорезные (шлицевые) и пазовые  
быстрорежущие

Фрезерование  
дисковыми  
фрезами

Карта 101

№ позиции	Диаметр фрез D, мм, до	Ширина фрезеро- вания В, мм	Глубина резания t, мм, до	Подача на зуб S <sub>z</sub> мм/зуб, до							
				0,012		0,028		0,070		0,15	
				Скорость резания, м/мин. Мощность резания, кВт							
				v <sub>T</sub>	N <sub>T</sub>	v <sub>T</sub>	N <sub>T</sub>	v <sub>T</sub>	N <sub>T</sub>	v <sub>T</sub>	N <sub>T</sub>
1	50	4	5	37	0,30	26	0,37	18	0,47	13	0,56
2			10	26	0,38	18	0,47	13	0,59	9	0,71
3	63	4	5	38	0,26	27	0,32	19	0,40	14	0,49
4			10	27	0,33	19	0,40	13	0,51	10	0,61
5	80	8	5	35	0,39	25	0,48	17	0,60	13	0,73
6			10	25	0,49	18	0,60	12	0,76	9	0,92
7			15	20	0,56	14	0,69	10	0,87	7	1,05
8	100	8	10	26	0,42	18	0,52	13	0,66	9	0,80
9			15	21	0,48	15	0,60	10	0,75	8	0,91
10			20	18	0,53	13	0,66	9	0,83	7	1,00
11	125	16	15	19	0,73	14	0,91	9	1,14	7	1,38
12			20	17	0,81	12	1,00	8	1,25	6	1,51
13			30	14	0,92	10	1,14	7	1,43	5	1,73
14	160	16	20	17	0,69	12	0,85	9	1,07	6	1,30
15			30	14	0,79	10	0,97	7	1,22	5	1,48
16			40	12	0,87	9	1,07	6	1,35	5	1,63
17	200	16	30	15	0,68	11	0,85	7	1,06	5	1,29
18			40	13	0,75	9	0,93	6	1,17	5	1,42
19			60	11	0,86	8	1,06	5	1,34	4	1,62
Индекс				а	б	в	г	д	е	ж	з

Примечание. Поправочные коэффициенты для измененных условий работы см. по карте 103.

**СКОРОСТЬ И МОЩНОСТЬ РЕЗАНИЯ**  
 Медные и алюминиевые сплавы.  
 Фрезы дисковые прорезные (шлицевые) и пазовые  
 быстрорежущие

Фрезерование  
 дисковыми  
 фрезами

Карта 102

№ пазов	Диаметр фрез D, мм, до	Ширина фрезеро- вания В, мм	Глубина резания t, мм, до	Подача на зуб S <sub>г</sub> , мм/зуб, до							
				0,012		0,028		0,070		0,15	
				Скорость резания, м/мин. Мощность резания, кВт							
				v <sub>T</sub>	N <sub>T</sub>	v <sub>T</sub>	N <sub>T</sub>	v <sub>T</sub>	N <sub>T</sub>	v <sub>T</sub>	N <sub>T</sub>
1	50	4	5	184	0,78	155	1,21	129	1,94	111	2,89
			10	150	1,15	126	1,78	105	2,87	90	4,26
3	63	4	5	195	0,68	165	1,05	137	1,69	118	2,51
			10	158	1,00	134	1,55	111	2,49	96	3,70
5	80	8	5	180	1,02	152	1,58	127	2,54	109	3,78
			10	146	1,50	124	2,33	103	3,75	88	5,57
			15	130	1,88	109	2,92	91	4,70	78	6,99
8	100	8	10	155	1,31	131	2,03	109	3,27	93	4,86
			15	137	1,64	116	2,55	96	4,10	83	6,10
			20	126	1,93	106	2,99	88	4,82	76	7,17
11	125	16	15	126	2,49	107	3,87	89	6,24	76	9,27
			20	116	2,93	98	4,55	81	7,33	70	10,9
			30	102	3,68	87	5,71	72	9,19	62	13,7
14	160	16	20	123	2,52	104	3,91	87	6,30	74	9,37
			30	109	3,16	92	4,91	77	7,91	66	11,8
			40	100	3,71	84	5,77	70	9,29	60	13,8
17	200	16	30	115	2,76	97	4,29	81	6,90	70	10,3
			40	106	3,24	89	5,04	74	8,11	64	12,1
			60	94	4,07	79	6,32	66	10,18	56	15,1
Индекс				а	б	в	г	д	е	ж	з

Примечание. Поправочные коэффициенты для измененных условий работы см. по карте 103.

**ПОПРАВОЧНЫЕ КОЭФФИЦИЕНТЫ НА СКОРОСТЬ И  
МОЩНОСТЬ РЕЗАНИЯ**

Фрезы дисковые прорезные (шлицевые) и пазовые  
быстрорежущие

Фрезерование  
дисковыми  
фрезами

Карта 103

Поправочные коэффициенты для измененных условий работы в зависимости от:

Твердости обрабатываемого материала	Твердость стали НВ, МПа, до							
	1500	1700	2100	2400	2700	3000	>3000	
	Коэффициенты							
	$K_{VM}$	1,70	1,40	1,00	0,80	0,70	0,60	0,50
	$K_{NM}$	0,70	0,80	1,00	1,15	1,30	1,45	1,60
	Твердость чугуна НВ, МПа, до							
	1300	1500	1700	1900	2100	>2100		
	Коэффициенты							
	$K_{VM}$	1,60	1,35	1,15	1,00	0,75	0,60	
	$K_{NM}$	0,75	0,80	0,90	1,00	1,25	1,40	
2. Периода стойкости режущей части фрезы	Период стойкости $T$ , мин							
	30	60	120	180	360	480		
	Коэффициент $K_{V_T}$							
	1,15	1,00	0,90	0,80	0,75	0,65		
3. Отношения фактической ширины фрезерования к нормативной	Отношение $B_f/B_n$							
	0,1	0,25	0,5	1,0	2,0			
	Коэффициент $K_{VB}$							
	1,50	1,30	1,15	1,00	0,90			
4. Отношения вылета оправки к диаметру оправки	Отношение вылета оправки к диаметру оправки, до							
	3	4	5	7				
	Коэффициент $K_{V_l}$							
	1,00	0,80	0,75	0,50				
5. Состояния поверхности заготовки	С корки	Без корки	6. Наличия охлаждения				С охлаждением	Без охлаждения
	Коэффициент $K_{V_n}$						Коэффициент $K_{V_{ж}}$	
	0,75	1,00					1,00	0,80

### ПОДАЧА

Сталь конструкционная углеродистая и легированная.  
Фрезы дисковые угловые быстрорежущие

Фрезерование  
дисковыми фрезами

Карта 104

№ позиции	Диаметр фрезы D, мм. до	Глубина резания t, мм. до	Ширина фрезерования B, мм. до				
			3	5	8	12	20
			Подача на зуб S <sub>зТ</sub> , мм/зуб				
1	35	6	0,07	0,05	0,03	0,02	0,02
2		12	0,04	0,03	0,02	—	—
3	40	6	0,09	0,06	0,04	0,03	0,02
4		10	0,06	0,04	0,03	0,02	—
5		16	0,04	0,03	0,02	—	—
6	50	10	0,08	0,06	0,04	0,03	0,02
7		16	0,06	0,04	0,03	0,02	—
8		20	0,05	0,03	0,02	0,02	—
9	63	10	0,12	0,08	0,06	0,04	0,03
10		16	0,09	0,06	0,04	0,03	0,02
11		20	0,07	0,05	0,03	0,02	0,02
12	80	16	0,13	0,09	0,06	0,04	0,03
13		20	0,11	0,07	0,05	0,04	0,02
14		26	0,09	0,06	0,04	0,03	0,02
15		30	0,08	0,05	0,04	0,03	0,02
16	90	16	0,15	0,10	0,07	0,05	0,04
17		20	0,13	0,09	0,06	0,04	0,03
18		26	0,11	0,07	0,05	0,04	0,02
19		30	0,09	0,06	0,04	0,03	0,02
Индекс			а	б	в	г	д

Поправочные коэффициенты для измененных условий работы в зависимости от:

1. Твердости обрабатываемого материала	Твердость HB, МПа. до						
	15(X)	1700	2100	24(X)	27(X)	30(X)	>3000
	Коэффициент K <sub>S<sub>н</sub></sub>						
	1,70	1,30	1,00	0,85	0,70	0,60	0,50
2. Отношения вылета оправки к диаметру оправки	Отношение вылета оправки к диаметру оправки, до						
	3	4	5	7			
	Коэффициент K <sub>S<sub>г</sub></sub>						
	1,0	0,80	0,65	0,50			

## СКОРОСТЬ И МОЩНОСТЬ РЕЗАНИЯ

Сталь конструкционная углеродистая и легированная.  
Фрезы дисковые угловые быстрорежущие

Фрезерование  
дисковыми фрезами

Карта 105

Лист 1

№ позиции	Диаметр фрезы D, мм, до Число зубьев z	Ширина фрезерования В, мм, до	Глубина резания t, мм, до	Поддача на зуб S <sub>z</sub> , мм/зуб, до									
				0,04		0,06		0,10		0,14		0,20	
				Скорость резания, м/мин					Мощность резания, кВт				
				v <sub>T</sub>	N <sub>T</sub>	v <sub>T</sub>	N <sub>T</sub>	v <sub>T</sub>	N <sub>T</sub>	v <sub>T</sub>	N <sub>T</sub>	v <sub>T</sub>	N <sub>T</sub>
1	35 12	8	3	38	0,28	35	0,34	31	0,44	29	0,53	27	0,64
2			5	32	0,37	30	0,45	27	0,59	25	0,70	24	0,85
3			8	28	0,48	26	0,59	23	0,77	22	0,92	20	1,10
4	40 12	8	3	40	0,26	37	0,32	33	0,42	31	0,50	29	0,60
5			5	34	0,35	32	0,43	29	0,56	27	0,67	25	0,80
6			8	30	0,45	28	0,56	25	0,73	23	0,87	22	1,04
7	50 14	12	3	42	0,39	39	0,49	35	0,63	33	0,76	30	0,91
8			5	36	0,52	33	0,65	30	0,84	28	1,01	26	1,21
9			8	31	0,68	29	0,81	26	1,10	24	1,31	23	1,57
10	63 16	12	3	46	0,40	42	0,50	38	0,65	36	0,77	33	0,93
11			5	39	0,54	36	0,66	33	0,87	31	1,03	29	1,21
12			8	34	0,70	32	0,86	29	1,13	27	1,34	25	1,62
13	83 18	16	3	49	0,53	45	0,65	41	0,85	38	1,01	36	1,22
14			5	42	0,70	39	0,87	35	1,13	33	1,35	31	1,62
15			8	37	0,91	34	1,13	30	1,47	29	1,75	27	2,11
16	90 24	16	3	50	0,65	46	0,80	42	1,05	39	1,25	37	1,50
17			5	43	0,87	40	1,07	36	1,40	34	1,66	31	2,00
18			8	38	1,13	35	1,39	31	1,82	29	2,16	27	2,60
19			12	33	1,42	31	1,75	28	2,28	26	2,72	24	3,27
Индекс				а	б	в	г	д	е	ж	з	и	к

## СКОРОСТЬ И МОЩНОСТЬ РЕЗАНИЯ

Сталь конструкционная углеродистая и легированная.  
Фрезы дисковые угловые быстрорежущие

Фрезерование  
дисковыми фрезами

Карта 105

Лист 2

Поправочные коэффициенты для измененных условий работы в зависимости от:

1. Твердости обрабатываемого материала	Твердость НВ, МПа, до							
	1500	1700	2100	2400	2700	3000	>3000	
	Коэффициенты							
	$K_{V_M}$	1,60	1,30	1,00	0,85	0,70	0,60	0,55
	$K_{N_M}$	0,60	0,75	1,00	1,20	1,45	1,65	1,90
2. Периода стойкости режущей части фрезы	Период стойкости T, мин							
	30	60	120	180	360	480		
	Коэффициент $K_{V_T}$							
	1,3	1,0	0,8	0,7	0,6	0,5		
	Отношение вылета оправки к диаметру оправки, до							
3. Отношения вылета оправки к диаметру оправки	3	4	5	7				
	Коэффициент $K_{V_d}$							
	1,0	0,8	0,7	0,5				
	С охлаждением			Без охлаждения				
	Коэффициент $K_{V_d}$							
1,0			0,8					



## 2.4. КРУГЛОЕ НАРУЖНОЕ ШЛИФОВАНИЕ

### 2.4.1. МЕТОДИЧЕСКИЕ УКАЗАНИЯ

Приведенные в разделе нормативы режимов резания и основного времени предназначены для технического нормирования работ на кругошлифовальных станках с программным управлением. Предусмотрена обработка цилиндрических поверхностей деталей врезным шлифованием по двухступенчатой программе изменения скорости подачи. Кроме этого, возможен выбор глубины резания и скорости продольной подачи для зачистных рабочих ходов.

Основными исходными данными, в зависимости от которых определяют режимы резания, являются: обрабатываемый материал, точность размеров и формы заготовки и готовой детали, шероховатость поверхности, податливость технологической системы. Кроме этого, учитывают размеры обрабатываемой поверхности, точность станка, класс СОЖ (приложение 43), характеристики круга.

Выбор характеристик шлифовального круга осуществляют по приложению 42.

Числовые значения режимов резания и основного времени в нормативах приведены для исходных технологических факторов, значения которых указаны ниже.

На условия обработки, отличающиеся от исходных, даны поправочные коэффициенты.

Частоту вращения заготовки выбирают по карте 106 в зависимости от группы обрабатываемости (приложение 41) и твердости шлифуемой поверхности детали.

Выбор скоростей подачи и снимаемой части припуска для каждой ступени скорости подачи производят по карте 107 в зависимости от максимального диаметра заготовки ( $d_3^{\max}$ ), припуска на обработку, длины шлифования и диапазона скоростей подачи станка. Под расчетным припуском  $2\Pi_r$  на обработку понимается разность между максимальным диаметром заготовки и средним диаметром готовой детали, т. е.

$$2\Pi_r = d_3^{\max} - 0,5 (d_4^{\max} + d_4^{\min}).$$

В карте приведены рекомендуемые номинальные величины скорости подачи для двух ступеней цикла (черновой и чистовой)  $S_1$  и  $S_2$ , значения припуска, снимаемого на этих ступенях  $2\Pi_1$  и  $2\Pi_2$ . Здесь же дано основное время  $T_0$ , рассчитанное для съема припуска  $2\Pi_1 + 2\Pi_2$ .

Номинальные скорости подачи  $S_1, S_2$  (см. рис. 2.4.1), на которые

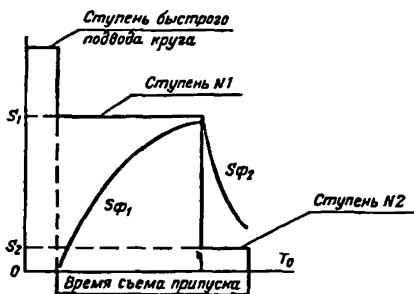


Рис. 2.4.1. Изменение скоростей подачи в автоматическом цикле врезного шлифования при двухступенчатой программе съема припуска.

которые имеют сложную взаимосвязь. В связи с этим основное время представлено в карте 107.

Приведенные в карте 107 режимы резания соответствуют следующим условиям шлифования:

- кавалитет заготовки — 10;
- радиальное биение заготовки — 50% допуска;
- кавалитет детали — 6;
- шероховатость обработанной поверхности  $R_a$ , мкм — 5% допуска диаметра детали;
- форма обрабатываемой поверхности — сплошная, без галтелей;
- материал детали — 2-я группа обрабатываемости;
- средняя податливость технологической системы — 0,1 мкм/Н;
- твердость детали  $HRC_a$  — 40...45;
- составляющие суммарной погрешности обработки, вызванные геометрическими неточностями станка и погрешностью прибора активного контроля, — 50% допуска детали.

Выбранные по картам 106, 107 режимы резания и основное время корректируют следующим образом:

$$n = n_T \cdot K_n;$$

$$S_1 = S_{1T} \cdot K_{S_{1V}} \cdot K_{S_{1W}} \cdot K_{S_{1I}} \cdot K_{S_{1K}} \cdot K_{S_{1L}} \cdot K_{S_{1M}} \cdot K_{S_{1N}} \cdot K_{S_{1O}};$$

$$S_2 = (S_{2T} - 0,03) \cdot K_{S_{2I}} \cdot K_{S_{2N}} \cdot K_{S_{2O}} + 0,03;$$

$$2\Pi_2 = (2\Pi_{2T} - 0,01) \cdot K_{\Pi_K} \cdot K_{\Pi_A} + 0,01;$$

$$2\Pi_1 = 2\Pi_P - 2\Pi_2;$$

$$T_0 = T_{0T} \cdot K_{T_V} \cdot K_{T_W} \cdot K_{T_I} \cdot K_{T_K} \cdot K_{T_L} \cdot K_{T_M} \cdot K_{T_N} \cdot K_{T_O} \cdot K_{T_J} \cdot \frac{2\Pi_P}{2\Pi_T} + \frac{h}{S_1},$$

где  $n$  — скорректированное значение частоты вращения заготовки об/мин;  $n_T$  — табличное значение частоты вращения заготовки (карта 106), об/мин;  $K_n$  — поправочный коэффициент на частоту вращения заготовки (карта 106);  $S_1, S_2$  — скорректированные значения скоростей подачи на первой и второй ступенях цикла соответственно, мм/мин

настраивается привод станка не могут быть применены для расчета основного времени, так как фактическая скорость подачи отличается от номинальной. Разница между номинальной и фактической скоростями подачи обусловлена наличием упругих деформаций в технологической системе, приводящих к плавному изменению фактической скорости подачи при ступенчатом переключении номинальной скорости подачи. Фактическая скорость подачи ограничивается рядом факторов процесса шлифования, ко-

$S_{1T}$ ,  $S_{2T}$  — табличные значения скоростей подачи (карта 107), мм/мин;  $2П_1$ ,  $2П_2$  — скорректированные значения припусков на диаметр на первой и второй ступени цикла, мм;  $2П_{2T}$  — табличное значение припуска на второй ступени цикла (карта 107);  $2П_T$  — табличное значение максимального припуска на обработку (карта 107);  $T_0$  — скорректированное значение основного времени, мин;  $T_{0T}$  — табличное значение основного времени (карта 107);  $h$  — гарантированный зазор (0,1 мм) между кругом и заготовкой в момент включения первой рабочей подачи после быстрого подвода круга, мм;

*поправочные коэффициенты на скорость подачи (карта 107):*

$K_{S_{1v}}$  — по окружной скорости вращения круга и диаметру круга для первой ступени цикла;

$K_{S_{1w}}$  — по форме шлифуемой поверхности и радиусу галтели для первой ступени цикла;

$K_{S_{1l}}$ ,  $K_{S_{2l}}$  — по податливости технологической системы для первой и второй ступеней цикла соответственно;

$K_{S_{1k}}$  — по качеству детали и заготовки для первой ступени цикла;

$K_{S_{1z}}$  — по погрешности обработки из-за геометрических неточностей станка и погрешности измерений прибором активного контроля для первой ступени цикла;

$K_{S_{1ш}}$  — по шлифовальному материалу зерен для первой ступени цикла;

$K_{S_{2ш}}$ ,  $K_{S_{2ш}}$  — по зернистости круга и шероховатости поверхности для первой и второй ступеней цикла соответственно;

$K_{S_{2o}}$ ,  $K_{S_{2o}}$  — по группе обрабатываемости материала и твердости круга для первой и второй ступеней соответственно;

*поправочные коэффициенты на припуск (карта 107):*

$K_{пк}$  — по качеству детали и заготовки;

$K_{пж}$  — по охлаждающей жидкости;

*поправочные коэффициенты на основное время (карта 107):*

$K_{T_v}$  — по окружной скорости вращения круга и диаметру круга;

$K_{T_w}$  — по форме шлифуемой поверхности и радиусу галтели;

$K_{T_l}$  — по податливости технологической системы;

$K_{T_k}$  — по качеству детали и заготовки;

$K_{T_z}$  — по погрешности обработки из-за геометрических неточностей станка и погрешности измерений прибора активного контроля;

$K_{T_{ш}}$  — по шлифовальному материалу зерен;

$K_{T_{ш}}$  — по зернистости круга и шероховатости поверхности;

$K_{T_o}$  — по группе обрабатываемости материала и твердости круга;

$K_{T_{ж}}$  — по охлаждающей жидкости.

В нормативах предусмотрен учет влияния податливости технологической системы на скорость подачи и основное время через коэффициенты  $K_{S_{1l}}$ ,  $K_{S_{2l}}$ ,  $K_{T_l}$ . Чтобы определить эти коэффициенты по карте 107, лист 14, необходимо определить податливость технологической системы.

Приведенная ниже методика предназначена для расчета средней податливости  $\gamma_{ср}$  технологической системы на длине шлифуемого участка  $B$  (см. рис. 2.4.2) для случая закрепления вала в центрах при нагружении распределенной нагрузкой  $P_y$ .

С целью упрощения расчета реальный ступенчатый вал заменяю на эквивалентный по жесткости гладкий вал диаметром  $D_3$ . Под эквивалентным диаметром многоступенчатого вала понимается диаметр гладкого вала без отверстий, прогиб которого в середине участка приложении нагрузки равен прогибу реального многоступенчатого вала в этой же точке.

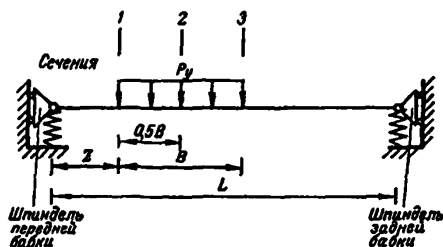


Рис. 2.4.2. Расчетная схема закрепления и силового нагружения вала при круглом врезном шлифовании.

В приложении 44 даны значения коэффициента эквивалентности  $K_3$ , необходимые для определения эквивалентных диаметров трехступенчатых валов. Валы с большим количеством ступеней необходимо сводить к трехступенчатым с точки зрения наибольшего приближения по соотношению диаметров и длин ступеней вала.

Для определения эквивалентного диаметра вала необходимо предварительно вычислить приведенный диаметр  $D_i$  каждой  $i$ -й ступени по формуле

$$D_i = \sqrt[4]{d_i^4 - d_0^4},$$

где  $d_i$  — действительный диаметр  $i$ -й ступени трехступенчатого вала, мм;  $d_0$  — диаметр центрального отверстия вала (если оно существует), мм.

Если вал сплошной (без центрального отверстия), то

$$D_i = d_i.$$

Все случаи нагружения трехступенчатых валов при обработке шлифованием с установкой в центрах сведены к двум схемам (см. рис. 2.4.3): схеме нагружения 1, когда нагрузка действует с правого или левого края заготовки, и схеме 2, когда нагрузка приложена к средней ступени вала.

При схеме нагружения 1 за первую ступень диаметром  $d_1$  и длиной  $L_1$  всегда принимается шлифуемая ступень вала. При схеме нагружения 2 шлифуемая ступень принимается диаметром  $d_2$  и длиной  $L_2$ . Причем за диаметр  $d_1$  может быть принята любая из крайних ступеней — правая или левая.

Двухступенчатый вал является частным случаем трехступенчатого вала, у которого равны диаметры двух соседних ступеней. Поэтому такой вал описывается как трехступенчатый и рассчитывается исходя из схемы нагружения 1.

Формулы для определения эквивалентного диаметра  $D_3$  вала имеют вид:

$$\text{для схемы нагружения 1 } D_3 = K_3 \cdot D_1;$$

$$\text{для схемы нагружения 2 } D_3 = K_3 \cdot D_2,$$

де  $K_e$  — коэффициент эквивалентности для первой и второй схемы нагружения, определяемый по приложению 44.

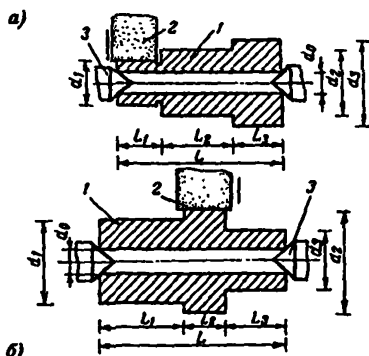


Рис. 2.4.3. Схемы силового нагружения приведенного трехступенчатого вала для круглого врезного шлифования:

1 — приведенный вал; 2 — шлифовальный круг; 3 — центры; а — схема нагружения № 1; б — схема нагружения № 2.

Расчет эквивалентного диаметра  $D_3$  вала производится в следующей последовательности:

1. Реальный многоступенчатый вал привести с максимальным приближением к трехступенчатому валу и назначить на него диаметры  $d_1$ ,  $d_2$ ,  $d_3$ ; длины  $L_1$ ,  $L_2$ ,  $L_3$ ; диаметр центрального отверстия  $d_0$ ; габаритную длину  $L = L_1 + L_2 + L_3$  (рис. 2.4.3).

2. Рассчитать приведенные диаметры для каждой ступени трехступенчатого вала по формулам:

$$D_1 = \sqrt[4]{d_1^4 - d_0^4}; \quad D_2 = \sqrt[4]{d_2^4 - d_0^4}; \quad D_3 = \sqrt[4]{d_3^4 - d_0^4}.$$

если вал сплошной, то

$$D_1 = d_1; \quad D_2 = d_2; \quad D_3 = d_3.$$

3. Рассчитать коэффициенты:  
для схемы нагружения 1

$$\frac{D_2}{D_1}; \quad \frac{D_3}{D_1}; \quad \frac{L_1}{L}; \quad \frac{L_2}{L};$$

для схемы нагружения 2

$$\frac{D_1}{D_2}; \quad \frac{D_3}{D_2}; \quad \frac{L_1}{L}; \quad \frac{L_2}{L}.$$

4. По приложению 44 (для схемы нагружения 1 и схемы нагружения 2) найти коэффициент  $K_e$ .

5. Рассчитать эквивалентный диаметр по формулам:

$$D_3 = K_e \cdot D_1 \text{ — для схемы нагружения 1;}$$

$$D_3 = K_e \cdot D_2 \text{ — для схемы нагружения 2.}$$

Расчет средней податливости технологической системы производится в следующей последовательности:

1. Рассчитать диаметр  $D_3$  эквивалентного вала, м.

2. По паспортным данным станка определить параметры  $P_{yn}$ ,  $P_{y3}$ ,

$y_n$ ,  $y_3$ .

де  $y_n$  — перемещение системы "шпиндель шлифовальной бабки — шпиндель передней бабки" (при нагружении силой  $P_{yn}$ ), мм;  $y_3$  — перемещение системы "шпиндель шлифовальной бабки — шпиндель передней

бабки" (при нагружении силой  $P_{y_3}$ ), мкм;  $P_{y_n}$ ,  $P_{y_3}$  — соответственно силы нагружения, под действием которых происходят перемещения  $y_n$  и  $y_3$ , Н.

3. Рассчитать податливость  $\gamma_{n_1}$  и  $\gamma_{3_1}$  систем "шпиндель шлифовальной бабки — шпиндель передней (задней) бабки" по формулам:

$$\gamma_{n_1} = \frac{y_n}{P_{y_n}}; \quad \gamma_{3_1} = \frac{y_3}{P_{y_3}}.$$

4. По чертежу вала и схеме его нагружения определить параметры  $z$ ,  $B$  и  $L$ , где  $z$  — расстояние от левого торца заготовки со стороны передней бабки до силовой нагрузки  $P_y$  (рис. 2.4.2), м;  $B$  — длина шлифования, м;  $L$  — габаритная длина вала, м.

5. Рассчитать коэффициенты

$$\frac{z}{L}; \quad \frac{B}{L}; \quad \frac{\gamma_{n_1}}{\gamma_{3_1}}.$$

6. Рассчитать коэффициенты  $C_1$  и  $C_2$  по формулам:

$$C_1 = 0,321 \cdot 10^5 \cdot \frac{L^2}{E \cdot D_3^4}; \quad C_2 = 0,0333 \cdot \gamma_{n_1},$$

где  $E$  — модуль Юнга (для стали  $E = 0,2 \cdot 10^{12}$ , чугуна  $E = 0,1 \cdot 10^{12}$  бронзы  $E = 0,98 \cdot 10^{11}$ ), Н/м<sup>2</sup>.

7. По приложению 45 выбрать весовые коэффициенты  $x_1, x_2, x_3, x_4, x_5, x_6$  в зависимости от  $z/L, B/L, \gamma_{n_1}/\gamma_{3_1}$ .

8. Рассчитать податливости  $\gamma_1, \gamma_2, \gamma_3$  на участке нагружения  $B$  в сечениях соответственно 1, 2 и 3 (рис. 3.4.2) по формулам:  $\gamma_1 = C_1 \cdot x_1 + C_2 \cdot x_4$ ;  $\gamma_2 = C_1 \cdot x_2 + C_2 \cdot x_5$ ;  $\gamma_3 = C_1 \cdot x_3 + C_2 \cdot x_6$ . Значения  $\gamma_1, \gamma_2$  и  $\gamma_3$  получаются в мкм/Н.

9. Рассчитать среднее значение податливости  $\gamma_{cp}$  технологической системы, мкм/Н:

$$\gamma_{cp} = \frac{1}{3} \cdot (\gamma_1 + \gamma_2 + \gamma_3).$$

Примечание. Частота вращения заготовки и скорость продольной подачи для зачистных рабочих ходов выбирают по карте 108 в зависимости от количества врезных рабочих ходов, твердости и диаметра детали, диаметра шлифовального круга.

Время цикла  $T_{ц.а}$  автоматической работы станка по программе рассчитывается по формуле

$$T_{ц.а} = \sum_{i=1}^n T_{0i} + \sum_{i=1}^m \frac{L_{ш_i}}{S_{прод}} + \sum_{i=1}^k \frac{l_i}{S_{y_i}} - K_{пр} \frac{H + l_n + l_n}{S_{прав}},$$

где  $L_{ш}$  — длина продольного перемещения кромки круга при зачистном шлифовании, мм;  $S_{прод}$  — скорость продольной подачи при зачистном рабочем ходе, мм/мин;  $l_i$  — длина ускоренного продольного или поперечного перемещения, мм;  $S_{y_i}$  — скорость продольной или поперечной подачи холостого хода на длине участка  $l_i$ , мм/мин;  $n$  — количество участков детали, шлифуемых в автоматическом цикле круглого врезного шлифования;  $m$  — количество участков детали, обрабатываемых с продольной подачей при зачистном рабочем ходе;  $k$  — количество участков продольного или поперечного перемещения на ускоренных подачах;  $l_i$  — небег и перебор алмазного карандаша при продольной правке, мм;  $H$  — высота круга, мм;  $S_{прав}$  — скорость продольной подачи при правке, мм/мин;  $K_{пр}$  — количество правок круга.

## 2.4.2. ПРИМЕР РАСЧЕТА РЕЖИМОВ РЕЗАНИЯ И НОРМ ШТУЧНОГО ВРЕМЕНИ

### Исходные данные

**Заготовки:** марка материала — сталь 40X;  
термообработка — HRCэ 38...42;  
диаметры обрабатываемых поверхностей —  $\varnothing 70$ , 45h10 (—0,120),  
 $\varnothing 50$ , 46h10 (—0,100).

### Деталь:

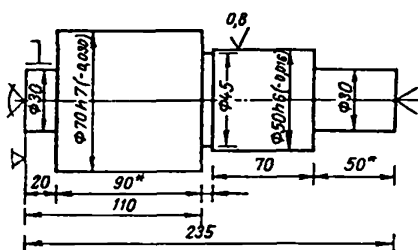


Рис. 2.4.4. Эскиз с обозначением способа базирования к примеру расчета режимов резания и норм штучного времени.

### Станок (паспортные данные):

модель — 3М151Ф2;  
окружная скорость вращения круга — 50 м/с;  
диапазон скоростей подач — 1,2...0,03 мм/мин;  
скорость продольного перемещения алмаза при правке — 0,1...0,5 м/мин;  
постоянство диаметра при шлифовании в продольном сечении — 0,003 мм;

постоянство диаметра при шлифовании в поперечном сечении — 0,002 мм;

перемещение  $u_n$  системы "шпиндель шлифовальной бабки — шпиндель передней бабки" (при нагружении радиальной силой  $P_{y_n} = 400$  Н) — 0,020 мм;

перемещение  $u_z$  системы шпиндель шлифовальной бабки — шпиндель задней бабки (при нагружении радиальной силой  $P_{y_z} = 400$  Н) — 0,025 мм;

скорость быстрого подвода шлифовальной бабки — 1700 мм/мин;  
скорость ускоренного перемещения стола — 500 мм/мин;  
диаметр шлифовального круга — 600 мм;  
высота шлифовального круга — 80 мм;  
наибольшее перемещение шлифовальной бабки от центра станка — 125 мм.

### Прибор активного контроля:

модель — ХШ9М/АК — 45А;  
погрешность измерения — 0,0003 мм;  
время автоматического ввода-вывода прибора — 0,1 мин.

### Смазочно-охлаждающая жидкость (СОЖ):

класс — синтетические и полусинтетические;  
состав — 1% водного раствора кальцинированной соды и 0,3% нитрата натрия.

*Последовательность обработки в автоматическом цикле:*

шлифование правой стороны шейки  $\varnothing 70$ , 45h 10;  
шлифование левой стороны шейки  $\varnothing 70$ , 45h 10;  
продольное перемещение стола для зачистки  $\varnothing 70$  h 7;  
шлифование шейки  $\varnothing 50$  h 6.

*Расчет припуска на диаметр.*

Припуск на диаметр рассчитывается по формуле

$$2\Pi_r = d^{\max} - 0,5(d_a^{\max} + d_a^{\min}) - 2\Pi_z,$$

где  $2\Pi_z$  — припуск на зачистной рабочий ход с продольной подачей (карта 108).

Для шейки  $\varnothing 70$ :  $2\Pi_z = 0,01$  (карта 108, лист 1, для двух врезных рабочих ходов)  $2\Pi_r = 70,45 - 0,5 \cdot (70 + 69,97) - 0,01 = 0,455$  мм.

Для шейки  $\varnothing 50$ :

зачистной рабочий ход не предусмотрен, поэтому  $2\Pi_z = 0$ .  $2\Pi_r = 50,46 - 0,5 \cdot (50 - 49,984) = 0,469$  мм.

*Выбор группы и подгруппы обрабатываемого материала.*

Выбор производится по приложению 41, лист 1—3. Для стали — 40X — группа 2, подгруппа а.

*Выбор номера группы СОЖ.*

Номер группы СОЖ выбирается по приложению 43: номер группы — 1 (лист 1).

*Выбор характеристики шлифовального круга.*

Характеристика шлифовального круга выбирается по приложению 42.

Для группы обрабатываемости 2а — шлифовальный материал — 92 А;

зернистость (по минимальной шероховатости  $R_a = 0,8$  мкм) — 25Н;

твёрдость (по твёрдости заготовки HRC<sub>s</sub>, 38...42) — С2;  
структура — 7.

*Выбор частоты вращения заготовки.*

Частота вращения заготовки выбирается по карте 106:

при шлифовании шейки  $\varnothing 70$   $n_r = 145$  об/мин (поз. 5, инд. 6);

$K_n = 1$ ;

при шлифовании шейки  $\varnothing 50$   $n_r = 190$  об/мин (поз. 4, инд. 6);

$K_n = 1$ .

Частота вращения заготовки корректируется по формуле

$$n = K_n \cdot n_r.$$

Для шейки  $\varnothing 70$   $n = 1,0 \cdot 145 = 145$  об/мин;

для шейки  $\varnothing 50$   $n = 1,0 \cdot 190 = 190$  об/мин.

*Выбор скоростей подач, припуска по ступеням цикла, основного времени.*

Выбор табличных режимных параметров и основного времени производится по карте 107.

Для шейки  $\varnothing 70$  (длина шлифования 50 мм;  $2\Pi = 0,5$  мм).  $2\Pi_{1r} = 0,460$  мм (поз. 110, инд. а);  $S_{1r} = 0,7$  мм/мин (поз. 110, инд. б);



$2\Pi_{2\tau} = 0,04$  мм (поз. 110, инд. в);  $S_{2\tau} = 0,03$  мм/мин (поз. 110, инд. г);  
 $T_{0\tau} = 0,43$  мин (поз. 110, инд. д).

Для шейки  $\varnothing 70$  (длина шлифования 70 мм,  $2\Pi = 0,5$  мм).  $2\Pi_{1\tau} = 0,478$  мм (поз. 89, инд. а);  $S_{1\tau} = 0,55$  мм/мин (поз. 89, инд. б);  
 $2\Pi_{2\tau} = 0,022$  мм (поз. 89, инд. в);  $S_{2\tau} = 0,04$  мм/мин (поз. 89, инд. г);  
 $T_{0\tau} = 0,52$  мин. (поз. 89, инд. д).

Поправочные коэффициенты выбираются по карте 107, в зависимости от:

1. Окружной скорости вращения круга (лист 12):

$K_{S_{1v}} = 1,0$  (поз. 3, инд. г);  $K_{\tau_v} = 1,0$  (поз. 4, инд. г).

2. Формы шлифуемой поверхности (лист 13):

$K_{S_{1w}} = 1,0$  (поз. 1, инд. а);  $K_{\tau_w} = 1,0$  (поз. 2, инд. а).

3. Податливости технологической системы (лист 14).

Предварительно осуществляется расчет эквивалентных диаметров вала и податливости технологической системы.

*Расчет эквивалентных диаметров.*

Податливость технологической системы рассчитывается для следующих участков вала (см. рис. 2.4.4):

правая сторона шейки  $\varnothing 70h7$  — участок 1;

левая сторона шейки  $\varnothing 70h7$  — участок 2;

шейки  $\varnothing 50h6$  — участок 3.

Общее количество расчетных участков  $n=3$ .

Реальный вал заменяется приведенным трехступенчатым валом для каждого из трех участков вала I, II и III.

**I участок**

Для участка I выбирается схема нагружения 1 (рис. 2.4.3).

Приведенному валу назначаются следующие параметры:

$$d_1 = 70 \text{ мм}; d_2 = 50 \text{ мм}; d_3 = 30 \text{ мм}; d_0 = 0;$$

$$L_1 = 110 \text{ мм}; L_2 = 75 \text{ мм}; L_3 = 50 \text{ мм}.$$

Габаритная длина вала

$$L = L_1 + L_2 + L_3 = 110 + 75 + 50 = 235 \text{ мм}.$$

**II участок**

Схема нагружения 1. Параметры приведенного вала такие же, как для участка I.

**III участок**

Схема нагружения 2 (рис. 2.4.3). Приведенному валу назначаются следующие параметры:  $d_1 = 30$  мм;  $d_2 = 50$  мм;  $d_3 = 70$  мм;  $d_0 = 0$ ;  $L_1 = 50$  мм;  $L_2 = 75$  мм;  $L_3 = 110$  мм.

Габаритная длина  $L = 235$  мм.

Поскольку центральное отверстие вала отсутствует, то для всех трех случаев

$$D_1 = d_1; D_2 = d_2; D_3 = d_3.$$

Относительные коэффициенты для участков I и II.

$$\frac{D_2}{D_1} = \frac{50}{70} \approx 0,7; \quad \frac{D_3}{D_2} = \frac{30}{50} \approx 0,4; \quad \frac{L_1}{L} = \frac{110}{235} \approx 0,5; \quad \frac{L_2}{L} = \frac{75}{235} \approx 0,3;$$

для участка III

$$\frac{D_1}{D_2} = \frac{30}{50} \approx 0,6; \quad \frac{D_3}{D_2} = \frac{70}{50} \approx 1,4; \quad \frac{L_1}{L} = \frac{50}{235} \approx 0,2; \quad \frac{L_2}{L} = \frac{75}{235} \approx 0,3.$$

Коэффициент эквивалентности  $K_3$  выбирается по приложению 44

Для участков I и II коэффициент эквивалентности выбирается по листам  $K_3 = 0,976$  (поз. 129, инд. е).

Для участка III коэффициент эквивалентности выбирается по листам  $K_3 = 0,981$  (поз. 53, инд. в).

Эквивалентный диаметр вала:

для I и II участков

$$D_1 = K_3 \cdot D_1 = 0,976 \cdot 70 = 68,3 \text{ мм};$$

для III участка

$$D_3 = K_3 \cdot D_2 = 0,981 \cdot 50 = 49,05 \text{ мм}.$$

Податливость технологической системы рассчитывается через податливости  $\gamma_{пн}$ ,  $\gamma_{3н}$  систем шпиндель шлифовальной бабки -- шпиндель передней (задней бабки):

$$\gamma_{пн} = \frac{y_n}{P_{3н}} = \frac{0,02 \text{ мм}}{400 \text{ Н}} = \frac{20 \text{ мкм}}{400 \text{ Н}} = 0,050 \text{ мкм/Н};$$

$$\gamma_{3н} = \frac{y_3}{P_{3н}} = \frac{0,025 \text{ мм}}{400 \text{ Н}} = \frac{25 \text{ мкм}}{400 \text{ Н}} = 0,063 \text{ мкм/Н}.$$

Рассчитываются координаты  $z$ ,  $B$  нагружения вала.

$$z = 20 + 90 : 2 = 65 \text{ мм} = 0,065 \text{ м}; \quad B = 0,045 \text{ м (для I участка)};$$

$$z = 20 \text{ мм} = 0,020 \text{ м}; \quad B = 0,045 \text{ м (для II участка)};$$

$$z = 115 \text{ мм} = 0,115 \text{ м}; \quad B = 0,070 \text{ м (для III участка)}.$$

Рассчитываются относительные коэффициенты:

$$\frac{\gamma_{пн}}{\gamma_{3н}} = \frac{0,050}{0,063} = 0,79 \approx 0,8;$$

$$\frac{z}{L} = \frac{0,065}{0,235} = 0,28; \quad \frac{B}{L} = \frac{0,045}{0,235} = 0,19 \text{ (для I участка)};$$

$$\frac{z}{L} = \frac{0,020}{0,235} = 0,09; \quad \frac{B}{L} = \frac{0,045}{0,235} = 0,19 \text{ (для II участка)};$$

$$\frac{z}{L} = \frac{0,115}{0,235} = 0,49; \quad \frac{B}{L} = \frac{0,070}{0,235} = 0,3 \text{ (для III участка)}.$$

Коэффициенты  $C_1$  и  $C_2$  рассчитываются по следующим формулам

$$C_1 = 0,321 \cdot 10^5 \frac{L^2}{E \cdot D_3^4} = 1,605 \cdot 10^{-2} \cdot \frac{L^2}{D_3^4}$$

(при  $E = 0,2 \cdot 10^{12} \text{ Н/м}^2$  — для стали);

$$C_2 = 0,0333 \cdot \gamma_{пн}$$

$$C_2 = 0,0333 \cdot \gamma_{пн} = 0,0333 \cdot 0,050 = 0,0017.$$

Для I и II участков

$$C_1 = 1,605 \cdot 10^{-2} \cdot \frac{0,235^2}{0,0683^4} = 9,57 \cdot 10^{-6}.$$

Для III участка

$$C_1 = 1,605 \cdot 10^{-7} \cdot \frac{0,235^3}{0,049} = 3,61 \cdot 10^{-4}.$$

Выбор весовых коэффициентов  $x_1, x_2, x_3, x_4, x_5, x_6$  производится по приложению в зависимости от  $z/L; B/L; \gamma_{лв}/\gamma_{эц}$ .

Для I участка

$$x_1 = 10,31 \text{ (поз. 159, инд. а)}; \quad x_2 = 11,98 \text{ (поз. 159, инд. б)};$$

$$x_3 = 12,30 \text{ (поз. 159, инд. в)}; \quad x_4 = 17,10 \text{ (поз. 159, инд. г)};$$

$$x_5 = 16,80 \text{ (поз. 159, инд. д)}; \quad x_6 = 16,50 \text{ (поз. 159, инд. г)}.$$

Для II участка

$$x_1 = 2,88 \text{ (поз. 132, инд. а)}; \quad x_2 = 5,27 \text{ (поз. 132, инд. б)};$$

$$x_3 = 6,83 \text{ (поз. 132, инд. в)}; \quad x_4 = 22,35 \text{ (поз. 132, инд. а)};$$

$$x_5 = 20,7 \text{ (поз. 132, инд. д)}; \quad x_6 = 19,05 \text{ (поз. 132, инд. г)}.$$

Для III участка

$$x_1 = 11,23 \text{ (поз. 183, инд. а)}; \quad x_2 = 10,48 \text{ (поз. 183, инд. б)};$$

$$x_3 = 7,10 \text{ (поз. 183, инд. в)}; \quad x_4 = 17,43 \text{ (поз. 183, инд. г)};$$

$$x_5 = 19,51 \text{ (поз. 183, инд. д)}; \quad x_6 = 21,6 \text{ (поз. 183, инд. е)}.$$

Податливость технологической системы рассчитывается в трех точках участка нагружения — в крайних сечениях  $\gamma_1$  и  $\gamma_3$ , в центре участка нагружения по следующим формулам:

$$\gamma_1 = C_1 x_1 + C_2 x_4;$$

$$\gamma_2 = C_1 x_2 + C_2 x_5;$$

$$\gamma_3 = C_1 x_3 + C_2 x_6.$$

Для I участка

$$\gamma_1 = 9,57 \cdot 10^{-5} \cdot 10,31 + 0,0017 \cdot 17,10 = 0,030 \text{ мкм/Н};$$

$$\gamma_2 = 9,57 \cdot 10^{-5} \cdot 11,98 + 0,0017 \cdot 16,80 = 0,0297 \text{ мкм/Н};$$

$$\gamma_3 = 9,57 \cdot 10^{-5} \cdot 12,30 + 0,0017 \cdot 16,50 = 0,0292 \text{ мкм/Н}.$$

Для II участка

$$\gamma_1 = 9,57 \cdot 10^{-5} \cdot 2,88 + 0,0017 \cdot 22,35 = 0,038 \text{ мкм/Н};$$

$$\gamma_2 = 9,57 \cdot 10^{-5} \cdot 5,27 + 0,0017 \cdot 20,7 = 0,036 \text{ мкм/Н};$$

$$\gamma_3 = 9,57 \cdot 10^{-5} \cdot 6,83 + 0,0017 \cdot 19,05 = 0,033 \text{ мкм/Н}.$$

Для III участка

$$\gamma_1 = 3,61 \cdot 10^{-4} \cdot 11,23 + 0,0017 \cdot 17,43 = 0,034 \text{ мкм/Н};$$

$$\gamma_2 = 3,61 \cdot 10^{-4} \cdot 10,48 + 0,0017 \cdot 19,51 = 0,037 \text{ мкм/Н};$$

$$\gamma_3 = 3,61 \cdot 10^{-4} \cdot 7,10 + 0,0017 \cdot 21,6 = 0,039 \text{ мкм/Н}.$$

Средняя податливость технологической системы рассчитывается по формуле

$$\gamma_{ср} = (\gamma_1 + \gamma_2 + \gamma_3) : 3.$$

Для I участка

$$\gamma_{ср} = (0,030 + 0,0297 + 0,0292) : 3 = 0,0296 \approx 0,03 \text{ мкм/Н}.$$

Для II участка

$$\gamma_{\text{ср}} = (0,038 + 0,036 + 0,033) : 3 = 0,0356 \approx 0,036 \text{ мкм/Н.}$$

Для III участка

$$\gamma_{\text{ср}} = (0,034 + 0,037 + 0,039) : 3 = 0,0367 \approx 0,037 \text{ мкм/Н.}$$

По карте 107, лист 14, определяются поправочные коэффициенты для  $\gamma_{\text{ср}} < 0,1$ :

$$K_{S_{11}} = 1,00 \text{ (поз. 1, инд. а);}$$

$$K_{T_1} = 1,00 \text{ (поз. 3, инд. а);}$$

$$K_{S_{21}} = 1,00 \text{ (поз. 2, инд. а).}$$

4. Качества детали и заготовки (лист 15). Для шейки  $\varnothing 70$ :

$$K_{S_{1к}} = 1,0 \text{ (поз. 7, инд. е);}$$

$$K_{\text{пк}} = 0,73 \text{ (поз. 8, инд. е);}$$

$$K_{T_к} = 0,94 \text{ (поз. 9, инд. е).}$$

Для шейки  $\varnothing 50$ :

$$K_{S_{1к}} = 1,0 \text{ (поз. 4, инд. е);}$$

$$K_{\text{пк}} = 1,0 \text{ (поз. 5, инд. е);}$$

$$K_{T_к} = 1,0 \text{ (поз. 6, инд. е).}$$

5. Погрешностей обработки из-за геометрических неточностей станка.

Погрешность обработки из-за геометрических неточностей станка определяется по формуле

$$\Delta = \sqrt{\Delta_k^2 + \Delta_n^2 + (2...4) \cdot \Delta_k^2} \cdot \frac{100}{IT_d} \text{ \%}.$$

Для шейки  $\varnothing 70$

$$\Delta = \sqrt{2^2 + 3^2 + 4 \cdot 0,3^2} \cdot \frac{100}{30} = 12,2\%.$$

Для шейки  $\varnothing 50$

$$\Delta = \sqrt{2^2 + 3^2 + 4 \cdot 0,3^2} \cdot \frac{100}{16} = 23\%.$$

Поправочные коэффициенты (лист 16):

$$K_{S_{12}} = 1,0 \text{ (поз. 1, инд. а); } K_{T_2} = 1,0 \text{ (поз. 1, инд. а).}$$

6. Шлифовального материала зерен (лист 17):

$$K_{S_{1н}} = 1,0 \text{ (поз. 5, инд. д); } K_{T_н} = 1,0 \text{ (поз. 6, инд. д).}$$

7. Зернистости круга и шероховатости поверхности (лист 18—22).

Определяется отношение шероховатости к допуску на диаметр: для шейки  $\varnothing 70h8$  (без зачистки)

$$\frac{Ra}{IT_d} = \frac{1,25}{46} = 0,023;$$

для шейки  $\varnothing 50h6$

$$\frac{Ra}{IT_d} = \frac{0,8}{16} = 0,05.$$

Определяются поправочные коэффициенты:

Для шейки  $\varnothing 70$

$$K_{S_{1ш}} = 0,61 \text{ (поз. 13, инд. г); } K_{S_{2ш}} = 0,58 \text{ (поз. 15, инд. г);}$$

$$K_{T_ш} = 1,64 \text{ (поз. 14, инд. г);}$$

для шейки  $\varnothing 50$

$K_{s_{1ш}}=1,0$  (поз. 52, инд. г);  $K_{s_{2ш}}=1,0$  (поз. 53, инд. г);

$K_{r_{ш}}=1,0$  (поз. 54, инд. г).

8. Группы обрабатываемого материала и твердости круга (лист 23). Примем, что на станке установлен круг твердости С2. Следовательно, нормативная и фактическая твердость круга совпадают.

Для всех участков

$K_{s_{10}}=1,0$  (поз. 4, инд. а);  $K_{s_{20}}=1,0$  (поз. 5, инд. а);

$K_{r_0}=1,0$  (поз. 6, инд. а).

9. Группы СОЖ (лист 24):

$K_{пж}=1,0$  (поз. 1, инд. а);  $K_{r_{ж}}=1,0$  (поз. 2, инд. а).

Коррекция режимов резания и основного времени:

Примем гарантированный зазор равным  $h=0,1$  мм. Для двух врезааний на шейке  $\varnothing 70$ .

$S_1=0,7 \cdot 1,0 \cdot 1,0 \cdot 1,0 \cdot 1,0 \cdot 1,0 \cdot 0,61 \cdot 1,0 \cdot 1,0=0,43$  мм/мин;  $S_2=(0,03-0,03) \cdot 1,0 \cdot 3,0 \cdot 1,0+0,03=0,03$  мм/мин;  $2\Pi_2=(0,040-0,01) \cdot 0,73 \cdot 1,0+0,01=0,032$  мм;  $2\Pi_1=0,455-0,032=0,423$  мм;

$T_0=0,43 \cdot 1,0 \cdot 1,0 \cdot 1,0 \cdot 0,94 \cdot 1,0 \cdot 1,0 \cdot 1,64 \cdot 1,0 \cdot 1,0 \cdot \frac{0,455}{0,5} + \frac{0,1}{0,6}=0,77$  мин.

Для шейки  $\varnothing 50$

$S_1=0,55 \cdot 1,0 \cdot 1,0 \cdot 1,0 \cdot 1,0 \cdot 1,0 \cdot 1,0 \cdot 1,0 \cdot 1,0=0,55$  мм/мин;  $S_2=(0,05-0,03) \cdot 1,0 \cdot 1,0 \cdot 1,0+0,03=0,03$  мм/мин;  $2\Pi_2=(0,022-0,01) \cdot 1,0 \cdot 1,0+0,01=0,022$  мм;  $2\Pi_1=0,469-0,022=0,447$  мм;

$T_0=0,52 \cdot 1,0 \cdot 1,0 \cdot 1,0 \cdot 1,0 \cdot 1,0 \cdot 1,0 \cdot 1,0 \cdot 1,0 \cdot 1,0 \cdot \frac{0,469}{0,5} + \frac{0,1}{0,52}=0,69$  мин.

Таким образом, основное время для обработки каждого из трех участков врезным шлифованием составит соответственно

$T_{0_1}=0,77$  мин;  $T_{0_2}=0,77$  мин;  $T_{0_3}=0,69$  мин.

*Выбор режимов резания для зачистного прохода.*

Режимы резания для зачистного прохода выбираются по карте 108

$S_{прод}=2400$  мм/мин (поз. 14, инд. ж);

$n=120$  об/мин (поз. 14, инд. б).

Длина шлифования принимается равной  $L_{ш}=117$  мм.

*Расчет времени автоматического цикла*

$$T_{ц.а}=(T_{0_1}+T_{0_2}+T_{0_3})+\frac{L_{ш}}{S_{прод}}+\left(\frac{t_1}{S_{y_1}}+\frac{t_2}{S_{y_2}}+\frac{t_3}{S_{y_3}}+\frac{t_4}{S_{y_4}}+\frac{t_5}{S_{y_5}}+\frac{t_6}{S_{y_6}}+\frac{t_7}{S_{y_7}}+\frac{t_8}{S_{y_8}}+\frac{t_9}{S_{y_9}}\right)+K_{пр}\frac{H+t_{н}+t_{п}}{S_{прод}}$$

Принимаем количество правок круга  $K_{пр}=1$ , недобег и перебег алмазного карандаша при продольной правке круга  $l_n=l_{п}=3$  мм.

Перемещение стола из исходного положения «0» к правой стороне шейки  $\varnothing 70$ :  $l_1=150$  мм,  $S_{y_1}=5000$  мм/мин; быстрый подвод шлифовальной бабки к детали:  $l_2=89,7$  мм,  $S_{y_2}=1700$  мм/мин; быстрый отвод шлифовальной бабки:  $l_3=90$  мм,  $S_{y_3}=1700$  мм/мин; перемещение стола для обработки левой стороны шейки  $\varnothing 70$ :  $l_4=70$  мм,  $S_{y_4}=5000$  мм/мин; быстрый подвод шлифовальной бабки к детали:  $l_5=89,7$  мм;  $S_{y_5}=1700$  мм/мин.

После зачистки шейки  $\varnothing 70$  перемещение стола для обработки шейки  $\varnothing 50$ :  $l_6=2$  мм,  $S_{y_6}=5000$  мм/мин; быстрый подвод шлифовальной бабки к детали:  $l_7=9,65$  мм,  $S_{y_7}=1700$  мм/мин; быстрый отвод шлифовальной бабки от детали:  $l_8=100$  мм,  $S_{y_8}=1700$  мм/мин; возврат стола в исходное положение «0»:  $l_9=197$  мм,  $S_{y_9}=5000$  мм/мин.

$$T_{у.з} = (0,77 + 0,77 + 0,69) + \frac{117}{2400} + \left( \frac{150}{5000} + \frac{89,7}{1700} + \frac{90}{1700} + \frac{70}{5000} + \frac{89,7}{1700} + \frac{2}{5000} + \frac{9,65}{1700} + \frac{100}{1700} + \frac{197}{5000} \right) + 1 \cdot \frac{80 + 3 + 3}{200} = 3,02 \text{ мин.}$$

*Определение нормы штучного времени.*

Норма штучного времени определяется по формуле (см. ч. I, «Нормативы времени», п. 1.7):

$$T_{ш} = (T_{у.з} + T_{в}) \left( 1 + \frac{a_{тех} + a_{орг} + a_{отд}}{100} \right).$$

Вспомогательное время складывается из составляющих, выбор которых производится по ч. I нормативов:

$$T_{в} = T_{в. уст} + T_{в. оп} + T_{в. из}.$$

Вспомогательное время на установку и снятие детали  $T_{в. уст} = 0,37$  мин (ч. I, карта 7, поз. 1, инд. д).

Вспомогательное время, связанное с операцией, включает в себя время на включение и выключение станка, проверку возврата инструмента в заданную точку после обработки, установку и снятие щитка (ч. I, карта 14, поз. 4, 6, инд. а):

$$T_{в. оп} = 0,15 + 0,03 = 0,18 \text{ мин.}$$

Вспомогательное время на контрольные измерения содержит время на два замера односторонней предельной скобой (ч. I, карта 15):

$$T_{в. из} = 0,045 + 0,05 = 0,095 \text{ мин.}$$

Суммарное вспомогательное время

$$T_{в} = 0,37 + 0,18 + 0,095 = 0,65 \text{ мин.}$$

Время на организационное и техническое обслуживание рабочего места, отдых и личные потребности приведено в процентах от оперативного времени (ч. I, карта 16):

$$a_{тех} + a_{орг} + a_{отд} = 8\%.$$

Окончательно норма штучного времени

$$T_{ш} = (3,02 + 0,65) \cdot (1 + 0,8) = 3,96 \text{ мин.}$$

**ЧАСТОТА ВРАЩЕНИЯ ЗАГОТОВКИ**

**Круглое наружное  
шлифование с попереч-  
ной подачей**

Карта 106

№ позиции	Диаметр заготовки максималный, мм, до	Группа обрабатываемости материала		
		1. 2. 7	1. 2	1-6
		Твердость HRC <sub>2</sub>		
		<30	30...50	>50
		Частота вращения заготовки n <sub>г</sub> , об/мин		
1	10	400	485	610
2	18	265	350	420
3	30	205	260	310
4	50	155	190	240
5	80	120	145	180
6	120	95	115	145
7	180	70	90	110
8	250	60	75	90
9	315	55	65	80
10	400	45	60	70
Индекс		a	b	v

**Поправочный коэффициент K<sub>n</sub> на частоту вращения заготовки для  
изменных условий работы в зависимости от окружной скорости  
вращения шлифовального круга**

Окружная скорость вращения шлифовального круга, м/с	35	50	60
Коэффициент K <sub>n</sub>	0,80	<u>1,00</u>	1,10

**СКОРОСТЬ ПОДАЧИ, СНИМАЕМАЯ ЧАСТЬ ПРИПУСКА ПО СТУПЕНЯМ ЦИКЛА,  
ОСНОВНОЕ ВРЕМЯ**

Круглое наружное шлифование  
с поперечной подачей

Карта 107

Лист 1

№ позиции	Диаметр заготовки максимальный d <sub>з</sub> , мм, до	Длина шлифования, мм, до	Припуск на диаметр 2П <sub>1Т</sub> , мм, до	Максимальная скорость подачи по паспорту станка, мм/мин									
				<5				Основное время Tot, мин	>5				Основное время Tot, мин
				Номер ступени подачи					Номер ступени подачи				
				1		2			1		2		
				Припуск 2П <sub>1Т</sub> , мм	Скорость подачи S <sub>1Т</sub> , мм/мин	Припуск 2П <sub>2Т</sub> , мм	Скорость подачи S <sub>2Т</sub> , мм/мин	Припуск 2П <sub>1Т</sub> , мм	Скорость подачи S <sub>1Т</sub> , мм/мин	Припуск 2П <sub>2Т</sub> , мм	Скорость подачи S <sub>2Т</sub> , мм/мин		
1	10	10	0,15	0,14	1,2	0,01	0,25	0,07	0,1	5,0	0,05	0,4	0,03
2			0,3	0,29	1,2	0,01	0,25	0,13	0,270	5,0	0,03	0,2	0,04
3			0,5	0,49	1,2	0,01	0,25	0,20	0,460	5,0	0,04	0,34	0,06
4	18	18	0,15	0,14	1,2	0,01	0,12	0,07	0,1	5,0	0,05	0,3	0,04
5			0,3	0,29	1,2	0,01	0,17	0,13	0,25	5,0	0,05	0,3	0,05
6			0,5	0,49	1,2	0,01	0,17	0,21	0,46	5,0	0,04	0,1	0,06
7	30	30	0,15	0,137	1,2	0,013	0,14	0,07	0,1	5,0	0,05	0,2	0,04
8			0,3	0,288	1,2	0,012	0,12	0,13	0,25	5,0	0,05	0,1	0,05
9			0,5	0,488	1,2	0,012	0,12	0,22	0,46	5,0	0,04	0,15	0,08
10	50	50	0,15	0,133	1,2	0,017	0,05	0,08	0,1	4,0	0,05	0,05	0,04
11			0,3	0,28	1,2	0,02	0,21	0,14	0,25	3,3	0,05	0,14	0,07
12			0,5	0,435	1,2	0,015	0,08	0,22	0,46	3,3	0,04	0,03	0,09
13	80	80	0,15	0,128	1,2	0,022	0,036	0,08	0,1	2,7	0,05	0,13	0,05
14			0,3	0,28	1,2	0,02	0,03	0,14	0,25	2,7	0,05	0,1	0,08
15			0,5	0,477	1,2	0,023	0,12	0,23	0,46	1,9	0,04	0,2	0,16
16	120	120	0,15	0,114	1,2	0,036	0,21	0,09	0,1	1,9	0,05	0,2	0,07
17			0,3	0,272	1,2	0,028	0,054	0,15	0,25	1,9	0,05	0,05	0,11
18			0,5	0,476	1,2	0,028	0,054	0,24	0,460	1,4	0,040	0,2	0,21
Индекс			а	б	в	г	д		е	ж	з	и	к



**СКОРОСТЬ ПОДАЧИ, СНИМАЕМАЯ ЧАСТЬ ПРИПУСКА ПО СТУПЕНЯМ ЦИКЛА,  
ОСНОВНОЕ ВРЕМЯ**

Круглое наружное шлифование  
с поперечной подачей

Карта 107

Лист 2

№ п/линии	Диаметр заготовки максимальный $d_3$ , мм, до	Длина шлифованной, мм, до	Припуск на диаметр $2\Delta$ , мм, до	Максимальная скорость подачи по паспорту станка, мм/мин									
				< 5					> 5				
				Номер ступени подачи				Основное время $T_{от}$ , мин	Номер ступени подачи				Основное время $T_{от}$ , мин
				1		2			1		2		
				Припуск $2\Delta_{1T}$ , мм	Скорость подачи $S_{1T}$ , мм/мин	Припуск $2\Delta_{2T}$ , мм	Скорость подачи $S_{2T}$ , мм/мин		Припуск $2\Delta_{1T}$ , мм	Скорость подачи $S_{1T}$ , мм/мин	Припуск $2\Delta_{2T}$ , мм	Скорость подачи $S_{2T}$ , мм/мин	
19	18	10	0,15	0,14	1,2	0,01	0,08	0,07	0,1	5,0	0,05	0,03	0,04
20			0,3	0,286	1,2	0,014	0,17	0,14	0,245	5,0	0,055	0,2	0,05
21			0,5	0,49	1,2	0,01	0,044	0,21	0,665	4,5	0,035	0,03	0,07
22	18	18	0,15	0,137	1,2	0,013	0,03	0,07	0,1	4,5	0,05	0,03	0,04
23			0,3	0,283	1,2	0,017	0,14	0,14	0,255	4,5	0,045	0,03	0,07
24			0,5	0,185	1,2	0,015	0,12	0,22	0,46	4,5	0,04	0,03	0,03
25	30	30	0,15	0,13	1,2	0,02	0,12	0,08	0,1	4,5	0,05	0,10	0,04
26			0,3	0,277	1,2	0,023	0,17	0,14	0,255	3,3	0,045	0,03	0,08
27			0,5	0,480	1,2	0,020	0,044	0,23	0,46	3,0	0,04	0,03	0,1
28	50	50	0,15	0,124	1,2	0,026	0,054	0,09	0,1	3,3	0,05	0,08	0,05
29			0,3	0,277	1,2	0,023	0,03	0,15	0,25	1,9	0,05	0,03	0,1
30			0,5	0,472	1,2	0,028	0,1	0,24	0,46	1,9	0,04	0,03	0,17
Индекс				а	б	в	г	д	е	ж	з	и	к

СКОРОСТЬ ПОДАЧИ, СНИМАЕМАЯ ЧАСТЬ ПРИПУСКА ПО СТУПЕНЯМ ЦИКЛА,  
ОСНОВНОЕ ВРЕМЯ

Круглое наружное шлифование  
с поперечной подачей

Карта 107

Лист 3

№ позиции	Диаметр заготовки максимальный $D_2$ , мм, до	Диаметр шлифова- ния, мм, до	Припуск на диаметр $2P$ , мм, до	Максимальная скорость подачи по паспорту станка, мм/мин									
				<5					>5				
				Номер ступени подачи				Основное время $T_{от}$ , мин	Номер ступени подачи				Основное время $T_{от}$ , мин
				1		2			1		2		
				Припуск $2P_{1T}$ , мм	Скорость подачи $S_{1T}$ , мм/мин	Припуск $2P_{2T}$ , мм	Скорость подачи $S_{2T}$ , мм/мин		Припуск $2P_{1T}$ , мм	Скорость подачи $S_{1T}$ , мм/мин	Припуск $2P_{2T}$ , мм	Скорость подачи $S_{2T}$ , мм/мин	
31	18	80	0,15	0,117	1,2	0,033	0,03	0,1	0,1	1,9	0,05	0,14	0,09
32			0,3	0,260	1,2	0,040	0,1	0,16	0,255	1,6	0,045	0,03	0,13
33			0,5	0,465	1,2	0,035	0,03	0,25	—	—	—	—	—
34	120	120	0,15	0,109	1,2	0,041	0,03	0,11	—	—	—	—	—
35			0,3	0,250	1,2	0,050	0,08	0,18	—	—	—	—	—
36			0,5	0,450	1,2	0,050	0,070	0,26	—	—	—	—	—
37	30	10	0,15	0,138	1,2	0,012	0,03	0,07	0,1	5,0	0,05	0,03	0,04
38			0,3	0,284	1,2	0,016	0,15	0,14	0,255	4,8	0,045	0,03	0,05
39			0,5	0,488	1,2	0,018	0,068	0,22	0,46	4,4	0,04	0,03	0,07
40			0,7	0,684	1,2	0,016	0,15	0,3	0,655	4,4	0,045	0,03	0,09
41			1,0	0,984	1,2	0,014	0,15	0,43	0,955	4,4	0,045	0,03	0,13
42	18	18	0,15	0,128	1,2	0,022	0,17	0,08	0,1	5,0	0,05	0,03	0,04
43			0,3	0,280	1,2	0,020	0,03	0,14	0,255	3,0	0,045	0,03	0,09
44			0,5	0,482	1,2	0,018	0,17	0,22	0,460	3,0	0,04	0,03	0,11
Индекс				а	б	в	г	д	е	ж	з	и	к

СКОРОСТЬ ПОДАЧИ, СНИМАЕМАЯ ЧАСТЬ ПРИПУСКА ПО СТУПЕНЯМ ЦИКЛА,  
ОСНОВНОЕ ВРЕМЯ

Круглое наружное шлифование  
с поперечной подачей

Карта 107

Лист 4

№ шлифшайбы	Диаметр заготовки максимальный $d_3$ , мм, до	Длина шлифования, мм, до	Припуск на диаметр $2П$ , мм, до	Максимальная скорость подачи по паспорту станка, мм/мин										Основное время $T_{от}$ , мин
				<5					>5					
				Номер ступени подачи				Основное время $T_{от}$ , мин	Номер ступени подачи					
				1		2			1		2			
				Припуск $2П_{1T}$ , мм	Скорость подачи $S_{1T}$ , мм/мин	Припуск $2П_{2T}$ , мм	Скорость подачи $S_{2T}$ , мм/мин		Припуск $2П_{1T}$ , мм	Скорость подачи $S_{1T}$ , мм/мин	Припуск $2П_{2T}$ , мм	Скорость подачи $S_{2T}$ , мм/мин		
45	30	18	0,7	0,68	1,2	0,020	0,1	0,38	0,660	3,0	0,04	0,03	0,14	
46			1,0	0,98	1,2	0,020	0,15	0,43	0,955	3,0	0,045	0,03	0,21	
47	30	30	0,15	0,128	1,2	0,022	0,08	0,09	0,1	4,0	0,05	0,03	0,05	
48			0,3	0,213	1,2	0,027	0,1	0,15	0,255	2,4	0,045	0,03	0,10	
49			0,5	0,472	1,2	0,028	0,15	0,23	0,46	2,1	0,04	0,03	0,14	
50			0,7	0,675	1,2	0,025	0,05	0,32	0,66	2,1	0,04	0,03	0,19	
51			1,0	0,973	1,2	0,027	0,1	0,44	0,955	2,1	0,045	0,03	0,28	
52	50	50	0,15	0,117	1,2	0,033	0,07	0,1	0,1	3,0	0,05	0,1	0,07	
53			0,3	0,250	1,2	0,050	0,07	0,19	0,255	1,4	0,045	0,03	0,15	
54			0,5	0,466	1,2	0,034	0,07	0,24	0,46	1,4	0,04	0,03	0,22	
55			0,7	0,660	1,2	0,040	0,1	0,33	0,66	1,4	0,04	0,03	0,28	
56			1,0	0,965	1,2	0,035	0,07	0,45	0,955	1,4	0,045	0,03	0,1	
57	80	80	0,15	0,110	1,2	0,04	0,12	0,11	0,11	1,4	0,04	0,03	0,1	
58			0,3	0,227	1,2	0,073	0,1	0,20	—	—	—	—	—	
59			0,5	0,450	1,2	0,050	0,07	0,26	—	—	—	—	—	
Индекс				а	б	в	г	д	е	ж	з	и	к	

**СКОРОСТЬ ПОДАЧИ, СНИМАЕМАЯ ЧАСТЬ ПРИПУСКА ПО СТУПЕНЯМ ЦИКЛА,  
ОСНОВНОЕ ВРЕМЯ**

Круглое наружное шлифование  
с поперечной подачей

Карта 107

Лист 5

№ позиции	Диаметр заготовки максимальный d <sub>з</sub> , мм, до	Длина шлифовала, мм, до	Припуск на диаметр 2П, мм, до	Максимальная скорость подачи по паспорту станка, мм/мин									
				<5					>5				
				Номер ступени подачи				Основное время T <sub>от</sub> , мин	Номер ступени подачи				Основное время T <sub>от</sub> , мин
				1		2			1		2		
				Припуск 2П <sub>1Т</sub> , мм	Скорость подачи S <sub>1Т</sub> , мм/мин	Припуск 2П <sub>2Т</sub> , мм	Скорость подачи S <sub>2Т</sub> , мм/мин	Припуск 2П <sub>1Т</sub> , мм	Скорость подачи S <sub>1Т</sub> , мм/мин	Припуск 2П <sub>2Т</sub> , мм	Скорость подачи S <sub>2Т</sub> , мм/мин		
60	30	80	0,7	0,650	1,2	0,050	0,05	0,34	—	—	—	—	—
61			1,0	0,950	1,2	0,050	0,1	0,48	—	—	—	—	—
62		120	0,15	0,100	0,9	0,050	0,13	0,18	—	—	—	—	—
63			0,3	0,268	0,6	0,032	0,08	0,32	—	—	—	—	—
64			0,5	0,466	0,6	0,034	0,08	0,49	—	—	—	—	—
65			0,7	0,670	0,6	0,030	0,04	0,66	—	—	—	—	—
66	1,0	0,965	0,6	0,035	0,08	0,91	—	—	—	—	—	—	
67	50	10	0,15	0,13	1,2	0,02	0,12	0,08	0,125	2,3	0,025	0,03	0,05
68			0,3	0,278	1,2	0,022	0,25	0,14	0,264	2,1	0,036	0,03	0,1
69			0,5	0,485	1,2	0,015	0,054	0,22	0,460	2,1	0,04	0,03	0,15
70			0,7	0,675	1,2	0,025	0,25	0,31	0,66	2,1	0,04	0,03	0,19
71			1,0	0,984	1,2	0,016	0,1	0,43	0,955	2,1	0,045	0,03	0,32
72		18	0,15	0,12	1,2	0,03	0,21	0,09	0,12	1,8	0,03	0,03	0,06
73	0,3		0,269	1,2	0,031	0,21	0,15	0,250	1,8	0,05	0,03	0,13	
Индекс				а	б	в	г	д	е	ж	з	и	к

УПО

**СКОРОСТЬ ПОДАЧИ, СНИМАЕМАЯ ЧАСТЬ ПРИПУСКА ПО СТУПЕНЯМ ЦИКЛА,  
ОСНОВНОЕ ВРЕМЯ**

Круглое наружное шлифование  
с поперечной подачей

Карта 107

Лист 6

№ позиции	Диаметр заготовки максимальный $d_3$ , мм, до	Длина шлифования, мм, до	Припуск на диаметр $2P$ , мм, до	Максимальная скорость подачи по паспорту станка, мм/мин									
				<5					>5				
				Номер ступени подачи				Основное время $T_{от}$ , мин	Номер ступени подачи				Основное время $T_{от}$ , мин
				1		2			1		2		
				Припуск $2P_{1T}$ , мм	Скорость подачи $S_{1T}$ , мм/мин	Припуск $2P_{2T}$ , мм	Скорость подачи $S_{2T}$ , мм/мин		Припуск $2P_{1T}$ , мм	Скорость подачи $S_{1T}$ , мм/мин	Припуск $2P_{2T}$ , мм	Скорость подачи $S_{2T}$ , мм/мин	
74	50	18	0,5	0,478	1,2	0,022	0,05	0,23	0,46	1,8	0,04	0,03	0,17
75			0,7	0,68	1,2	0,02	0,03	0,31	0,65	1,8	0,05	0,07	0,23
76			1,0	0,980	1,2	0,02	0,03	0,44	0,956	1,8	0,044	0,03	0,35
77	50	30	0,15	0,12	1,1	0,03	0,10	0,11	0,12	1,4	0,03	0,17	0,08
78			0,3	0,255	1,2	0,045	0,06	0,17	0,25	1,4	0,05	0,03	0,15
79			0,5	0,466	1,2	0,034	0,12	0,24	0,45	1,4	0,05	0,03	0,22
80			0,7	0,660	1,2	0,040	0,17	0,33	0,65	1,4	0,05	0,05	0,31
81			1,0	0,960	1,2	0,04	0,07	0,45	0,95	1,4	0,05	0,03	0,42
82	50	50	0,15	0,12	1,1	0,03	0,03	0,12	—	—	—	—	—
83			0,3	0,250	1,2	0,050	0,17	0,18	—	—	—	—	—
84			0,5	0,45	1,2	0,05	0,1	0,26	—	—	—	—	—
85			0,7	0,650	1,2	0,050	0,08	0,34	—	—	—	—	—
86			1,0	0,956	1,2	0,044	0,03	0,46	—	—	—	—	—
87	50	80	0,15	0,12	0,52	0,03	0,06	0,24	—	—	—	—	
Индекс				а	б	в	г	д	е	ж	з	и	к

СКОРОСТЬ ПОДАЧИ, СНИМАЕМАЯ ЧАСТЬ ПРИПУСКА ПО СТУПЕНЯМ ЦИКЛА,  
ОСНОВНОЕ ВРЕМЯ

Круглое наружное шлифование  
с поперечной подачей

Карта 107

Лист 7

№ позиции	Диаметр заготовки максимальный $d_3$ , мм, до	Длина шлифования, мм, до	Припуск на диаметр $2П$ , мм, до	Максимальная скорость подачи по паспорту станка, мм/мин									
				<5					>5				
				Номер ступени подачи				Основное время $T_{от}$ , мин	Номер ступени подачи				Основное время $T_{от}$ , мин
				1		2			1		2		
				Припуск $2П_{1Т}$ , мм	Скорость подачи $S_{1Т}$ , мм/мин	Припуск $2П_{2Т}$ , мм	Скорость подачи $S_{2Т}$ , мм/мин		Припуск $2П_{1Т}$ , мм	Скорость подачи $S_{1Т}$ , мм/мин	Припуск $2П_{2Т}$ , мм	Скорость подачи $S_{2Т}$ , мм/мин	
88	50	80	0,3	0,274	0,55	0,026	0,08	0,34	—	—	—	—	—
89			0,5	0,478	0,55	0,022	0,04	0,52	—	—	—	—	—
90			0,7	0,68	0,52	0,02	0,05	0,74	—	—	—	—	—
91			1,0	0,980	0,55	0,02	0,03	0,98	—	—	—	—	—
92		120	0,15	0,127	0,25	0,023	0,05	0,15	—	—	—	—	—
93			0,3	0,29	0,25	0,01	0,16	0,73	—	—	—	—	—
94			0,5	0,49	0,25	0,01	0,2	1,13	—	—	—	—	—
95			0,7	0,69	0,25	0,01	0,2	1,53	—	—	—	—	—
96	1,0		0,98	0,25	0,020	0,2	2,13	—	—	—	—	—	
97	80	10	0,3	0,266	1,2	0,034	0,15	0,16	—	—	—	—	—
98			0,5	0,476	1,2	0,024	0,07	0,23	—	—	—	—	—
99			0,7	0,670	1,2	0,030	0,1	0,33	—	—	—	—	—
100			1,0	0,966	1,2	0,034	0,15	0,46	—	—	—	—	—
101		18	0,3	0,260	1,2	0,040	0,07	0,17	—	—	—	—	—
102			0,5	0,467	1,2	0,033	0,03	0,24	—	—	—	—	—
Индекс				а	б	в	г	д	е	ж	з	к	к

**СКОРОСТЬ ПОДАЧИ, СНИМАЕМАЯ ЧАСТЬ ПРИПУСКА  
ПО СТУПЕНЯМ ЦИКЛА, ОСНОВНОЕ ВРЕМЯ**

**Круглое наружное  
шлифование  
с поперечной подачей**

Карта 107

Лист 8

№ позиции	Диаметр заготовки максимальный $d_3$ , мм, до	Длина шлифованная, мм, до	Припуск на диаметр 2П, мм, до	Номер ступени подачи				Основное время $T_{от}$ , мин
				1		2		
				Припуск 2П <sub>1Т</sub> , мм	Скорость подачи $S_{1Т}$ , мм/мин	Припуск 2П <sub>2Т</sub> , мм	Скорость подачи $S_{2Т}$ , мм/мин	
103	80	18	0,7	0,662	1,2	0,038	0,07	0,34
104			1,0	0,966	1,2	0,034	0,03	0,45
105		30	0,3	0,260	1,1	0,040	0,03	0,19
106			0,5	0,450	1,1	0,050	0,07	0,29
107			0,7	0,652	1,1	0,048	0,07	0,38
108			1,0	0,956	1,1	0,044	0,05	0,51
109		50	0,3	0,260	0,6	0,040	0,06	0,33
110			0,5	0,460	0,7	0,04	0,03	0,43
111			0,7	0,652	0,7	0,048	0,09	0,58
112			1,0	0,456	0,7	0,044	0,06	0,79
113		80	0,3	0,270	0,4	0,030	0,03	0,48
114			0,5	0,467	0,4	0,033	0,05	0,73
115			0,7	0,670	0,4	0,030	0,03	0,98
116			1,0	0,966	0,4	0,034	0,05	1,35
117		120	0,3	0,29	0,2	0,01	0,09	0,93
118			0,5	0,49	0,2	0,01	0,03	1,43
119	0,7		0,69	0,2	0,01	0,03	1,93	
120	1,0		0,99	0,2	0,01	0,03	2,7	
121	120	10	0,3	0,258	1,2	0,042	0,15	0,17
122			0,5	0,468	1,2	0,032	0,07	0,25
Индекс				а	б	в	г	д

**СКОРОСТЬ ПОДАЧИ, СНИМАЕМАЯ ЧАСТЬ ПРИПУСКА  
ПО СТУПЕНЯМ ЦИКЛА, ОСНОВНОЕ ВРЕМЯ**

**Круглое наружное  
шлифование  
с поперечной подачей**

Карта 107

Лист 9

№ позиции	Диаметр заготовки максимальный $d_0$ , мм, до	Диаметр шлифовальной шкурки, мм, до	Припуск на диаметр $2\Gamma$ , мм, до	Номер ступени подачи				Основное время $T_{от}$ , мин	
				1		2			
				Припуск $2\Gamma_1$ , мм	Скорость подачи $S_{1T}$ , мм/мин	Припуск $2\Gamma_2$ , мм	Скорость подачи $S_{2T}$ , мм/мин		
123	120	10	0,7	0,67	1,2	0,03	0,07	0,32	
124			1,0	0,966	1,2	0,034	0,1	0,45	
125			18	0,3	0,258	1,0	0,042	0,1	0,21
126				0,5	0,460	1,0	0,040	0,07	0,3
127				0,7	0,662	1,0	0,038	0,07	0,4
128				1,0	0,956	1,0	0,044	0,1	0,56
129		30	0,3	0,258	0,8	0,042	0,06	0,25	
130			0,5	0,460	0,8	0,040	0,03	0,38	
131			0,7	0,653	0,8	0,047	0,06	0,51	
132			1,0	0,956	0,8	0,044	0,06	0,69	
133			50	0,3	0,269	0,44	0,031	0,04	0,43
134				0,5	0,468	0,44	0,032	0,04	0,66
135	0,7	0,67		0,44	0,03	0,03	0,89		
136	1,0	0,956		0,5	0,044	0,08	1,1		
137	80	0,3	0,285	0,25	0,015	0,05	0,75		
138		0,5	0,485	0,25	0,015	0,03	1,15		
139		0,7	0,688	0,25	0,012	0,03	1,55		
140		1,0	0,487	0,25	0,013	0,03	2,15		
141	180	10	0,3	0,256	1,2	0,044	0,1	0,18	
142			0,5	0,454	1,2	0,046	0,1	0,26	

Индекс

а

б

в

г

д



**СКОРОСТЬ ПОДАЧИ, СНИМАЕМАЯ ЧАСТЬ ПРИПУСКА  
ПО СТУПЕНЯМ ЦИКЛА, ОСНОВНОЕ ВРЕМЯ**

**Круглое наружное  
шлифование  
с поперечной подачей**

Карта 107

Лист 10

№ позиции	Диаметр заготовки максимальный $d_3$ , мм, до	Длина шлифовальной, мм, до	Припуск на диаметр 2П, мм, до	Номер ступени подачи				Основное время $T_{от}$ , мин	
				1		2			
				Припуск 2П <sub>1Т</sub> , мм	Скорость подачи S <sub>1Т</sub> , мм/мин	Припуск 2П <sub>2Т</sub> , мм	Скорость подачи S <sub>2Т</sub> , мм/мин		
143	180	10	0,7	0,663	1,2	0,037	0,05	0,33	
144			1,0	0,957	1,2	0,043	0,1	0,46	
145		18	0,3	0,262	0,8	0,038	0,03	0,24	
146			0,5	0,454	0,8	0,046	0,09	0,38	
147			0,7	0,663	0,8	0,037	0,03	0,49	
148			1,0	0,957	0,8	0,043	0,09	0,73	
149			30	0,3	0,267	0,5	0,033	0,03	0,38
150		0,5		0,462	0,5	0,038	0,08	0,59	
151		0,7		0,663	0,5	0,037	0,08	0,79	
152		1,0		0,966	0,5	0,034	0,06	1,08	
153		50	0,3	0,275	0,3	0,025	0,03	0,63	
154			0,5	0,474	0,3	0,026	0,08	0,96	
155			0,7	0,676	0,3	0,024	0,08	1,29	
156			1,0	0,980	0,3	0,020	0,03	1,79	
157		80	0,3	0,29	0,15	0,01	0,03	1,24	
158			0,5	0,49	0,15	0,01	0,1	1,91	
Индекс				а	б	в	г	д	

**СКОРОСТЬ ПОДАЧИ, СНИМАЕМАЯ ЧАСТЬ ПРИПУСКА  
ПО СТУПЕНЯМ ЦИКЛА, ОСНОВНОЕ ВРЕМЯ**

**Круглое наружное  
шлифование  
с поперечной подачей**

Карта 107

Лист 11

№ позиции	Диаметр заготовки максимальный $d_3$ , мм, до	Длина шлифованная, мм, до	Припуск на диаметр $2П$ , мм, до	Номер ступени подачи				Основное время $T_{от}$ , мин
				1		2		
				Припуск $2П_{1Т}$ , мм	Скорость подачи $S_{1Т}$ , мм/мин	Припуск $2П_{2Т}$ , мм	Скорость подачи $S_{2Т}$ , мм/мин	
159	180	80	0,7	0,688	0,15	0,012	0,13	2,57
160			1,0	0,987	0,15	0,013	0,13	3,57
161	250	10	0,5	0,456	0,9	0,044	0,1	0,34
162			0,7	0,655	0,9	0,045	0,1	0,45
163			1,0	0,957	0,9	0,043	0,1	0,62
164		18	0,5	0,456	0,6	0,044	0,1	0,5
165			0,7	0,655	0,6	0,045	0,1	0,66
166			1,0	0,957	0,6	0,043	0,1	0,91
167		30	0,5	0,456	0,4	0,044	0,1	0,73
168			0,7	0,655	0,4	0,045	0,1	0,98
169			1,0	0,957	0,4	0,043	0,1	1,36
170		50	0,5	0,456	0,3	0,044	0,1	0,99
171	0,7		0,655	0,3	0,045	0,1	1,33	
172	1,0		0,950	0,3	0,050	0,11	1,84	
173	80	0,5	0,480	0,2	0,020	0,11	1,5	
174		0,7	0,665	0,2	0,035	0,14	2,0	
175		1,0	0,975	0,2	0,025	0,12	0,26	
Индекс				а	б	в	г	д

**СКОРОСТЬ ПОДАЧИ, СНИМАЕМАЯ ЧАСТЬ ПРИПУСКА ПО СТУПЕНЯМ ЦИКЛА,  
ОСНОВНОЕ ВРЕМЯ**

Круглое наружное шлифование  
с поперечной подачей

Карта 107

Лист 12

Поправочные коэффициенты на режимы резания и основное время для измененных условий работы в зависимости от:  
1. Окружной скорости вращения круга и диаметра круга

№ позиции	Окружная скорость вращения круга $V_k$ , м/с, до	Поправочные коэффициенты	Диаметр круга, мм, до						
			350	400	500	600	750	900	1050
1	35	$K_{S_{IV}}$	0,55	0,65	0,72	0,80	0,90	0,93	0,96
		$K_{T_V}$	1,70	1,50	1,40	1,25	1,14	1,08	1,04
3	50	$K_{S_{IV}}$	0,70	0,80	0,90	<u>1,00</u>	1,10	1,16	1,20
		$K_{T_V}$	1,37	1,21	1,10	<u>1,00</u>	0,91	0,86	0,83
5	60	$K_{S_{IV}}$	0,74	0,84	0,95	1,05	1,15	1,22	1,25
		$K_{T_V}$	1,30	1,13	1,03	0,94	0,86	0,81	0,78
Индекс			а	б	в	г	д	е	ж

**СКОРОСТЬ ПОДАЧИ, СНИМАЕМАЯ ЧАСТЬ ПРИПУСКА ПО СТУПЕНЯМ ЦИКЛА,  
ОСНОВНОЕ ВРЕМЯ**

Круглое наружное шлифование  
с поперечной подачей

Карта 107

Лист 13

**2. Формы шлифуемой поверхности и радиуса галтели**

№ позиции	Формы поверхности	Поправочные коэффициенты	Наличие галтели						
			Без галтели	С галтелью					
				С одной стороны		С двух сторон			
				Радиус галтели, мм					
		<2		>2		<2		>2	
1	Сплошная	$K_{S_{10}}$	1,00	0,88	0,90	0,80	0,85		
2		$K_{T_{0}}$	1,00	1,11	1,05	1,17	1,11		
3	Прерывистая (шпоночный паз, шли- цы)	$K_{S_{10}}$	0,85	0,76	0,80	0,70	0,76		
4		$K_{T_{0}}$	1,11	1,23	1,17	1,32	1,23		
Индекс			а	б	в	г	д		

**СКОРОСТЬ ПОДАЧИ, СНИМАЕМАЯ ЧАСТЬ ПРИПУСКА ПО СТУПЕНЯМ ЦИКЛА,  
ОСНОВНОЕ ВРЕМЯ**

Круглое наружное шлифование  
с поперечной подачей

Карта 107

Лист 14

**3. Податливость технологической системы**

№ позиции	Поправочные коэффициенты	Средняя податливость технологической системы $T_{cp}$ , мкм/Н, до							
		0,10	0,12	0,16	0,20	0,25	0,32	0,40	0,50
1	$K_{S_{11}}$	1,00	0,94	0,82	0,74	0,65	0,56	0,50	0,45
2	$K_{S_{21}}$	1,00	0,96	0,88	0,80	0,72	0,58	0,45	0,25
3	$K_{T_1}$	1,00	1,08	1,24	1,38	1,58	1,86	2,18	2,60
Индекс		а	б	в	г	д	е	ж	з

Примечание. Податливость технологической системы определяется по приложению 44.

**СКОРОСТЬ ПОДАЧИ, СНИМАЕМАЯ ЧАСТЬ ПРИПУСКА  
ПО СТУПЕНЯМ ЦИКЛА, ОСНОВНОЕ ВРЕМЯ**

**Круглое наружное  
шлифование  
с поперечной подачей**

Карта 107

Лист 15

**4. Квалитета заготовки и детали**

№ пози- ции	Квалитет детали	Поправоч- ные коэф- фициенты	Квалитет заготовки							
			5	6	7	8	9	10	11	12
1	5	$K_{S1K}$	0,90	0,88	0,86	0,84	0,82	0,79	0,77	0,75
2		$K_{пК}$	1,05	1,07	1,09	1,11	1,14	1,16	1,18	1,20
3		$K_{TK}$	1,10	1,12	1,15	1,19	1,24	1,29	1,35	1,45
4	6	$K_{S1K}$	—	1,00	1,00	1,00	1,00	1,00	0,97	0,95
5		$K_{пК}$	—	0,92	0,94	0,96	0,98	1,00	1,02	1,03
6		$K_{TK}$	—	—	0,89	0,92	0,96	1,00	1,05	1,12
7	7	$K_{S1K}$	—	—	1,00	1,00	1,00	1,00	1,00	0,98
8		$K_{пК}$	—	—	0,67	0,70	0,72	0,73	0,74	0,75
9		$K_{TK}$	—	—	0,84	0,86	0,90	0,94	0,95	1,05
10	8	$K_{S1K}$	—	—	—	1,00	1,00	1,00	1,00	1,00
11		$K_{пК}$	—	—	—	0,48	0,49	0,50	0,51	0,52
12		$K_{TK}$	—	—	—	0,84	0,87	0,91	0,96	1,02
13	9	$K_{S1K}$	—	—	—	—	1,00	1,00	1,00	1,00
14		$K_{пК}$	—	—	—	—	0,27	0,28	0,29	0,29
15		$K_{TK}$	—	—	—	—	0,86	0,90	0,95	1,01
16	10	$K_{S1K}$	—	—	—	—	—	1,00	1,00	1,00
17		$K_{пК}$	—	—	—	—	—	0,05	0,05	0,05
18		$K_{TK}$	—	—	—	—	—	0,89	0,93	0,99
19	11	$K_{S1K}$	—	—	—	—	—	—	1,00	1,00
20		$K_{пК}$	—	—	—	—	—	—	0,04	0,04
21		$K_{TK}$	—	—	—	—	—	—	0,93	0,28
22	12	$K_{S1K}$	—	—	—	—	—	—	—	1,00
23		$K_{пК}$	—	—	—	—	—	—	—	0,03
24		$K_{TK}$	—	—	—	—	—	—	—	0,97
Индекс			а	б	в	г	д	е	ж	з

**СКОРОСТЬ ПОДАЧИ, СНИМАЕМАЯ ЧАСТЬ ПРИПУСКА ПО СТУПЕНЯМ ЦИКЛА,  
ОСНОВНОЕ ВРЕМЯ**

Круглое наружное шлифование  
с поперечной подачей

Карта 107

Лист 16

**5. Погрешности обработки из-за геометрических неточностей станка и погрешности измерения прибором активного контроля**

№ позиции	Поправочные коэффициенты	Погрешность обработки $\Delta$ в % от допуска детали, до				
		50	55	60	65	70
1	$K_{S_{1k}}$	$\overline{1,00}$	0,83	0,76	0,64	0,50
2	$K_{T_k}$	$\overline{1,00}$	1,10	1,20	1,40	1,80
Индекс		а	б	в	г	д

Примечание. Погрешность обработки  $\Delta$  ориентировочно определяется по формуле

$$\Delta = \sqrt{\Delta_K^2 + \Delta_n^2 + (2 \dots 4) \cdot \Delta_{ак}^2} \cdot \frac{100\%}{ITd},$$

где  $\Delta_K$  — постоянство диаметра в поперечном сечении (по паспортным данным станка), мкм;  
 $\Delta_n$  — постоянство диаметра в продольном сечении (по паспортным данным станка);  
 $\Delta_{ак}$  — погрешность измерения (по паспортным данным прибора активного контроля);  
 $ITd$  — допуск на диаметр детали мкм.

СКОРСТЬ ПОДАЧИ, СНИМАЕМАЯ ЧАСТЬ ПРИПУСКА ПО СТУПЕНЯМ ЦИКЛА,  
ОСНОВНОЕ ВРЕМЯ

Круглое наружное шлифование  
с поперечной подачей

Карта 107

Лист 17

6. Шлифовального материала зерен

№ позиции	Шлифовальный материал	Поправочные коэффициенты	Группа и подгруппа обрабатываемости материала													
			1				2		3	4		5	6	7		
			а	б	в	г	а	б		а	б			а	б	
1 2	Нормальный электрокорунд (14А)	$K_{S_{ин}}$	0,65	—	1,00	—	0,65	—	—	—	—	—	—	1,00	—	
		$K_{T_{II}}$	1,40	—	1,00	—	1,40	—	—	—	—	—	—	1,00	—	
3 4	Белый электрокорунд	$K_{S_{ин}}$	0,75	1,00	—	—	0,70	1,00	1,00	0,75	—	0,75	0,75	—	0,75	
		$K_{T_{II}}$	1,25	1,00	—	—	1,25	1,00	1,00	1,25	—	1,25	1,25	—	1,25	
5 6	Хромотитанистый электрокорунд (92А)	$K_{S_{ин}}$	<u>1,00</u>	1,00	—	—	<u>1,00</u>	1,00	1,00	—	—	0,75	0,70	—	—	
		$K_{T_{II}}$	<u>1,00</u>	1,00	—	—	<u>1,00</u>	1,00	1,00	—	—	1,25	1,25	—	—	
7 8	Монокорунд (44А)	$K_{S_{ин}}$	—	—	—	—	—	—	—	<u>1,00</u>	—	<u>1,00</u>	<u>1,00</u>	—	—	
		$K_{T_{II}}$	—	—	—	—	—	—	—	<u>1,00</u>	—	<u>1,00</u>	<u>1,00</u>	—	—	
Индекс			а	б	в	г	д	е	ж	з	и	к	л	м	н	

СКОРОСТЬ ПОДАЧИ, СНИМАЕМАЯ ЧАСТЬ ПРИПУСКА ПО СТУПЕНЯМ ЦИКЛА,  
ОСНОВНОЕ ВРЕМЯ

Круглое наружное шлифование  
с поперечной подачей

Карта 107

Лист 18

6. Шлифовального материала зерен (продолжение)

№ позиции	Шлифовальный материал	Поправочные коэффициенты	Группы и подгруппы обрабатываемости материала													
			1				2		3	4		5	6	7		
			а	б	в	г	а	б		а	б			а	б	
9	Карбид кремния черный (54С)	$K_{S_{1H}}$	—	—	—	0,75	—	—	—	—	—	0,75	—	—	—	0,75
10		$K_{T_H}$	—	—	—	1,25	—	—	—	—	—	1,25	—	—	—	1,25
11	Карбид кремния зеленый (64С)	$K_{S_{1H}}$	—	—	—	<u>1,00</u>	—	—	—	—	—	<u>1,00</u>	—	—	—	<u>1,00</u>
12		$K_{T_H}$	—	—	—	<u>1,00</u>	—	—	—	—	—	<u>1,00</u>	—	—	—	<u>1,00</u>
Индекс			а	б	в	г	д	е	ж	з	и	к	л	м	н	



**СКОРОСТЬ ПОДАЧИ, СНИМАЕМАЯ ЧАСТЬ ПРИПУСКА  
ПО СТУПЕНЯМ ЦИКЛА, ОСНОВНОЕ ВРЕМЯ**

**Круглое наружное  
шлифование  
с поперечной подачей**

Карта 107

Лист 19

**7. Зерниности круга и шероховатости поверхности**

Ж позиции	Отношение шероховатости к допуску на диаметр Ra/ITd, до	Шероховатость поверхности Ra, мкм, до	Поправочные коэффициенты	Фактическая зерниность круга, до						
				12	16	20	25	32	40	50
1	0,025	0,20	$K_{S_{1ш}}$	0,67	0,64	0,62	0,58	0,54	0,48	0,42
2			$K_{S_{2ш}}$	0,2	0,18	0,16	0,14	0,10	0,07	0,02
3			$K_{T_{ш}}$	1,53	1,68	1,84	2,00	2,22	2,51	1,01
4	0,32	0,32	$K_{S_{1ш}}$	0,63	0,68	0,65	0,62	0,57	0,52	0,45
5			$K_{S_{2ш}}$	0,63	0,20	0,18	0,16	0,13	0,09	0,04
6			$K_{T_{ш}}$	1,60	1,52	1,67	1,85	2,07	2,36	2,71
7	0,50	0,50	$K_{S_{1ш}}$	0,59	0,63	0,90	0,66	0,63	0,59	0,48
8			$K_{S_{2ш}}$	0,98	0,55	0,20	0,17	0,14	0,11	0,06
9			$K_{T_{ш}}$	1,68	1,58	1,50	1,68	1,91	2,18	2,52
10	0,80	0,80	$K_{S_{1ш}}$	0,53	0,56	0,64	0,70	0,64	0,60	0,50
11			$K_{S_{2ш}}$	1,20	0,93	0,58	0,19	0,16	0,13	0,08
12			$K_{T_{ш}}$	1,76	1,54	1,56	1,49	1,61	1,83	2,34
13	1,25	1,25	$K_{S_{1ш}}$	0,45	0,50	0,55	0,61	0,71	0,65	0,58
14			$K_{S_{2ш}}$	1,40	1,10	0,86	0,58	0,19	0,46	0,12
15			$K_{T_{ш}}$	1,92	1,85	1,75	1,64	1,48	1,15	2,09
16	2,00	2,00	$K_{S_{1ш}}$	0,35	0,40	0,45	0,52	0,62	0,72	0,65
17			$K_{S_{2ш}}$	1,52	1,37	1,06	0,86	0,57	0,19	0,15
18			$K_{T_{ш}}$	2,04	1,97	1,88	1,78	1,64	1,46	1,78
19	5,00	5,00	$K_{S_{1ш}}$	0,21	0,27	0,33	0,40	0,50	0,62	0,75
20			$K_{S_{2ш}}$	1,60	1,44	1,30	1,02	1,81	0,54	0,18
21			$K_{T_{ш}}$	2,22	2,15	2,06	1,96	1,81	1,65	1,45
Индекс				а	б	в	г	д	е	ж

**СКОРОСТЬ ПОДАЧИ, СНИМАЕМАЯ ЧАСТЬ ПРИПУСКА  
ПО СТУПЕНЯМ ЦИКЛА, ОСНОВНОЕ ВРЕМЯ**

**Круглое наружное  
шлифование  
с поперечной подачей**

Карта 107

Лист 20

Индекс №	Отношение шероховатости к допуску на диаметр Ra/ITd, до	Шероховатость поверхности Ra, мкм, до	Поправочные коэффициенты	Фактическая зернистость круга, до						
				12	16	20	25	32	40	50
22	0,04	0,20	$K_{S_{1ш}}$	0,86	0,83	0,79	0,75	0,69	0,62	0,53
23			$K_{S_{2ш}}$	0,68	0,61	0,54	0,47	0,35	0,23	0,07
24			$K_{T_{ш}}$	1,15	1,26	1,58	1,50	1,67	1,89	2,15
25	0,32		$K_{S_{1ш}}$	0,79	0,86	0,83	0,78	0,72	0,65	0,57
26			$K_{S_{2ш}}$	2,20	0,69	0,62	0,55	0,44	0,31	0,15
27			$K_{T_{ш}}$	1,21	1,15	1,27	1,40	1,56	1,78	2,05
28	0,50		$K_{S_{1ш}}$	0,74	0,80	0,87	0,83	0,80	0,74	0,61
29			$K_{S_{2ш}}$	3,50	1,96	0,70	0,62	0,50	0,38	0,51
30			$K_{T_{ш}}$	1,28	1,20	1,14	1,28	1,45	1,65	1,92
31	0,80		$K_{S_{1ш}}$	0,65	0,70	0,79	0,87	0,80	0,74	0,65
32			$K_{S_{2ш}}$	4,30	3,40	2,10	0,78	0,60	0,47	0,30
33			$K_{T_{ш}}$	1,33	1,24	1,19	1,13	1,22	1,39	1,70
34	1,25		$K_{S_{1ш}}$	0,55	0,62	0,68	0,76	0,88	0,81	0,72
35			$K_{S_{2ш}}$	5,20	4,00	3,20	2,20	0,72	0,58	0,43
36			$K_{T_{ш}}$	1,46	1,40	1,32	1,24	1,12	1,32	1,58
37	2,00		$K_{S_{1ш}}$	0,43	0,49	0,56	0,64	0,77	0,89	0,80
38			$K_{S_{2ш}}$	5,80	5,30	4,40	3,30	2,20	0,73	0,60
39			$K_{T_{ш}}$	1,55	1,50	1,43	1,35	1,24	1,11	1,35
40	5,00		$K_{S_{1ш}}$	0,25	0,32	0,40	0,48	0,60	0,74	0,90
41			$K_{S_{2ш}}$	6,60	6,00	5,40	4,20	3,40	2,30	0,75
42			$K_{T_{ш}}$	1,68	1,63	1,56	1,19	1,38	1,25	1,10
Индекс				а	б	в	г	д	е	ж

**СКОРОСТЬ ПОДАЧИ, СНИМАЕМАЯ ЧАСТЬ ПРИПУСКА  
ПО СТУПЕНЯМ ЦИКЛА, ОСНОВНОЕ ВРЕМЯ**

**Круглое наружное  
шлифование  
с поперечной подачей**

Карта 107

Лист 21

№ позиции	Отношение шероховатости к допуску на диаметр Ra/ITd, до	Шероховатость поверхности Ra, мкм, до	Поправочные коэффициенты	Фактическая зернистость круга, до						
				12	16	20	25	32	40	50
43	0,05	0,20	$K_{S_{1ш}}$	1,00	0,96	0,92	0,87	0,80	0,72	0,62
44			$K_{S_{2ш}}$	1,00	0,90	0,80	0,69	0,52	0,30	0,10
45			$K_{Tш}$	1,00	1,10	1,20	1,30	1,45	1,64	1,87
46	0,32	0,32	$K_{S_{1ш}}$	0,92	1,00	0,96	0,91	0,84	0,76	0,55
47			$K_{S_{2ш}}$	3,20	1,00	0,90	0,80	0,64	0,45	0,22
48			$K_{Tш}$	1,05	1,00	1,10	1,22	1,36	1,55	1,78
49	0,50	0,50	$K_{S_{1ш}}$	0,85	0,92	1,00	0,95	0,92	0,85	0,70
50			$K_{S_{2ш}}$	6,00	2,80	1,00	0,88	0,72	0,54	0,30
51			$K_{Tш}$	1,12	1,03	1,00	1,12	1,27	1,40	1,68
52	0,80	0,80	$K_{S_{1ш}}$	0,75	0,80	0,91	1,00	0,92	0,85	0,75
53			$K_{S_{2ш}}$	6,00	4,80	3,00	1,00	0,84	0,66	0,42
54			$K_{S_{ш}}$	1,18	1,10	1,05	1,00	1,08	1,23	1,57
55	1,25	1,25	$K_{S_{1ш}}$	0,63	0,70	0,77	0,86	1,00	0,92	0,82
56			$K_{S_{2ш}}$	7,20	5,60	4,50	3,00	1,00	0,81	0,60
57			$K_{Tш}$	1,30	1,25	1,18	1,11	1,00	1,18	1,41
58	2,00	2,00	$K_{S_{1ш}}$	0,48	0,55	0,63	0,72	0,86	1,00	0,90
59			$K_{S_{2ш}}$	8,00	7,20	5,00	4,50	3,00	1,00	0,78
60			$K_{Tш}$	1,40	1,35	1,29	1,22	1,12	1,00	1,22
61	5,00	5,00	$K_{S_{1ш}}$	0,28	0,36	0,44	0,53	0,67	0,82	1,00
62			$K_{S_{2ш}}$	8,80	8,00	7,20	5,60	4,50	3,00	1,00
63			$K_{Tш}$	1,53	1,48	1,42	1,35	1,25	1,14	1,00
Индекс				а	б	в	г	д	е	ж

**СКОРОСТЬ ПОДАЧИ, СНИМАЕМАЯ ЧАСТЬ ПРИПУСКА  
ПО СТУПЕНЯМ ЦИКЛА, ОСНОВНОЕ ВРЕМЯ**

**Круглое наружное  
шлифование  
с поперечной подачей**

Карта 107

Лист 22

№ позиции	Отношение шероховатости к допуску на диаметр Ra/ITd, до	Шероховатость поверхности Ra, мкм, до	Поправочные коэффициенты	Фактическая зернистость круга, до						
				12	16	20	25	32	40	50
64	0,05	0,20	$K_{S_{1ш}}$	1,00	1,00	1,00	0,96	0,88	0,79	0,68
65			$K_{S_{2ш}}$	1,40	1,26	1,12	0,97	0,73	0,48	0,14
66			$K_{Tш}$	0,93	1,02	1,12	1,21	1,35	1,53	1,70
67	0,08	0,32	$K_{S_{1ш}}$	1,00	1,00	1,00	1,00	0,92	0,84	0,73
68			$K_{S_{2ш}}$	4,50	1,42	1,28	1,14	0,91	0,64	0,31
69			$K_{Tш}$	0,98	0,93	1,02	1,13	1,28	1,47	1,66
70		0,50	$K_{S_{1ш}}$	0,94	1,00	1,00	1,00	1,00	0,99	0,77
71			$K_{S_{2ш}}$	7,20	4,00	1,43	1,26	1,03	0,77	0,43
72			$K_{Tш}$	1,03	0,87	0,92	1,03	1,17	1,33	1,55
73		0,80	$K_{S_{1ш}}$	0,83	0,88	1,00	1,00	1,00	0,94	0,83
74			$K_{S_{2ш}}$	8,60	6,90	4,30	1,44	1,21	0,95	0,61
75			$K_{Tш}$	1,09	1,01	0,97	0,92	0,99	1,13	1,44
76		1,25	$K_{S_{1ш}}$	0,69	0,77	0,85	0,95	1,00	1,00	0,90
77			$K_{S_{2ш}}$	10,40	8,10	6,50	4,40	1,45	1,17	0,87
78			$K_{Tш}$	1,18	1,14	1,07	1,01	0,91	1,07	1,28
79	2,00	$K_{S_{1ш}}$	0,53	0,61	0,69	0,79	0,95	1,00	0,99	
80		$K_{S_{2ш}}$	11,70	10,5	8,20	6,60	4,40	1,46	1,14	
81		$K_{Tш}$	1,27	1,23	1,17	1,11	1,02	0,92	1,11	
82	5,00	$K_{S_{1ш}}$	0,31	0,40	0,48	0,58	0,74	0,90	1,00	
83		$K_{S_{2ш}}$	13,20	12,00	10,8	8,40	6,80	4,50	1,50	
84		$K_{Tш}$	1,38	1,33	1,28	2,70	1,13	1,03	0,90	
Индекс				а	б	в	г	д	е	ж

**СКОРОСТЬ ПОДАЧИ, СНИМАЕМАЯ ЧАСТЬ ПРИПУСКА  
ПО СТУПЕНЯМ ЦИКЛА, ОСНОВНОЕ ВРЕМЯ**

**Круглое наружное  
шлифование**

Карта 107

Лист 23

**8. Группы обрабатываемого материала и твердости круга**

№ позиции	Группа обрабатываемого материала	Поправочные коэффициенты	Количество степеней твердости круга, на которое отличается фактическая твердость круга (установленного на станке) от нормативной (рекомендуемой) твердости круга				
			0	1	2	3	4
1	1	$K_{S_{10}}$	0,60	0,55	0,50	0,45	0,41
2		$K_{S_{20}}$	0,40	0,36	0,33	0,30	0,27
3		$K_{T_0}$	1,50	1,65	1,82	2,00	2,20
4	2	$K_{S_{10}}$	1,00	0,90	0,83	0,75	0,68
5		$K_{S_{20}}$	1,00	0,80	0,74	0,68	0,60
6		$K_{T_0}$	1,00	1,10	1,20	1,30	1,50
7	3	$K_{S_{10}}$	0,53	0,48	0,44	0,40	0,36
8		$K_{S_{20}}$	0,35	0,32	0,29	0,26	0,24
9		$K_{T_0}$	1,70	1,90	2,10	2,30	2,50
10	4	$K_{S_{10}}$	0,36	0,33	0,30	0,27	0,25
11		$K_{S_{20}}$	0,24	0,22	0,20	0,18	0,16
12		$K_{T_0}$	2,50	2,80	3,00	3,30	3,70
13	5	$K_{S_{10}}$	0,21	0,19	0,17	0,16	0,14
14		$K_{S_{20}}$	0,14	0,13	0,12	0,10	0,09
15		$K_{T_0}$	4,30	4,70	5,20	5,70	6,30
16	6	$K_{S_{20}}$	0,09	0,08	0,07	—	—
17		$K_{S_{20}}$	0,08	0,05	0,04	—	—
18		$K_{T_0}$	10,0	11,0	12,0	—	—
19	7	$K_{S_{20}}$	1,15	1,05	0,95	0,86	0,80
20		$K_{S_{20}}$	1,50	1,40	1,24	1,13	1,02
21		$K_{T_0}$	0,94	1,03	1,14	1,25	1,40
Индекс			а	б	в	г	д

Примечание. Разница в твердости кругов определяется по следующему ряду: М2, М3, СМ1, СМ2, С1, С2, СТ1, СТ2, СТ3, Т1, Т2. Например, если нормативная твердость круга (определяемая по приложению 42) С1, а фактическая твердость круга (установленного на станке) СТ1, то разница между твердостями составляет 2 степени.

**СКОРОСТЬ ПОДАЧИ, СНИМАЕМАЯ ЧАСТЬ ПРИПУСКА  
ПО СТУПЕНЯМ ЦИКЛА, ОСНОВНОЕ ВРЕМЯ**

**Круглое наружное  
шлифование  
с поперечной подачей**

Карта 107

Лист 24

**9. Класса СОЖ**

№ позиции	Поправочные коэффициенты	Класс СОЖ			
		Синтетические и полусинтетические		Эмульсии	Углеводородные
		Содовые растворы	Остальные		
1	$K_{п.ж}$	1,00	0,95	0,90	0,80
2	$K_{т.ж}$	1,00	0,98	0,96	0,92
Индекс		а	б	в	г

**ПРИПУСК, ЧАСТОТА ВРАЩЕНИЯ ЗАГОТОВКИ,  
СКОРОСТЬ ПРОДОЛЬНОЙ ПОДАЧИ**

**Круглое наружное  
шлифование  
с продольной подачей**

Карта 108

**1. Припуск**

Количество врезных рабочих ходов	2	3	4
Припуск на диаметр $2P_3$ , мм	0,010	0,015	0,020

**2. Частота вращения заготовки и скорость продольной подачи**

№ позиции	Диаметр заготовки $d_3$ , мм, до	Твердость HRC			Высота шлифовального круга, мм			
		<30	30 50	>50	25	40	63	80
		Частота вращения заготовки $n$ , об/мин			Скорость продольной подачи $S_m$ , мм/мин, не более			
1	10	330	405	510	2060	3300	5200	6600
2					2530	4050	6370	8100
3					3190	5100	8030	10200
4	18	220	290	350	1370	2200	3460	4400
5					1810	2900	4570	5800
6					2190	3500	5510	7000
7	30	170	215	260	1060	1700	2680	3400
8					1340	2150	3390	4300
9					1620	2600	4090	5200
10	50	130	160	200	810	1300	2050	2600
11					1000	1600	2520	3200
12					1250	2000	3150	4000
13	80	100	120	150	620	1000	1570	2000
14					750	1200	1890	2400
15					930	1500	2360	3000
16	120	80	95	120	500	800	1260	1600
17					590	950	1490	1900
18					680	1100	1730	2200
19	180	60	75	90	370	600	940	1200
20					460	750	1180	1500
21					560	900	1410	1800
22	250	50	63	75	310	500	780	1000
23					390	630	990	1260
24					430	700	1100	1400
25	315	46	55	65	280	460	720	920
26					340	550	860	1100
27					360	580	910	1160
28	400	39	50	60	240	390	610	780
29					300	480	750	960
30					350	560	880	1120
Индекс		а	б	в	г	д	е	ж

# ПРИЛОЖЕНИЯ

## ВЫБОР МАТЕРИАЛА РЕЖУЩЕЙ ЧАСТИ ИНСТРУМЕНТА

Резцы

Точение, растачивание

Приложение I

Стадия обработки	Глубина резания t, мм, до	Обрабатываемый материал			
		Стали конструкционные углеродистые и легированные	Стали жаропрочные, коррозионно-стойкие и жаростойкие	Чугун серый и ковкий	Медные и алюминиевые сплавы
		Марка материала режущей части резца			
Получистовая	2	ТН20, КНТ16, Т14К8, Т5К10, Т5К10+ИП, ТТ7К12, Т5К12, Т15К6, Р6М5	ВК6, ТТ8К6, ВК6М, ВК8, ВК6-ОМ, Т15К6, ТТ10К8Б, ВК10-ОМ, Р6М5	КНТ16, ВК3М, ВК6, ТТ8К6, ВК6М, ВК8, Р6М5	КНТ16, ВК3М, ВК6, ТТ8К6, ВК6М, Р6М5
Черновая	3				
Получистовая	7	Т14К8, Т5К10, Т5К10+ИП, ТТ7К12, Т5К12, Т15К6, Р6М5		ВК6, ТТ8К6, ВК6М, ВК8, Р6М5	ВК6, ТТ8К6, ВК6М, Р6М5
Черновая	8				
Получистовая	12	Т14К8, Т5К10, ТТ7К12, Т5К12, Р6М5	ВК6, ТТ8К6, ВК6М, ВК8, ТТ10К8Б, Р6М5		ВК6, ТТ8К6, ВК6М, ВК8, Р6М5
Черновая	15				
Чистовая, отделочная	1	ВОК60, Т30К4, ТН20, Р6М5	КНТ16, Селенит-Р,	ВК3М, ВК3, ВК4, Селенит-Р, Р6М5	ВОК60, ВК3М, ВК3, ВК4, Р6М5, Селенит-Р
	4	ВОК60, Т30К4, ТН20, КНТ16, Т15К6, Селенит-Р, Р6М5	ВОК60, Т30К4, ТН20, КНТ16, Т15К6, ВК6-ОМ, Селенит-Р, Р6М5		

ВЫБОР МАТЕРИАЛА РЕЖУЩЕЙ ЧАСТИ ИНСТРУМЕНТА Сверла, зенкеры, развертки, цековки, зенковки, метчики				Обработка отверстий
				Приложение 2
Переход	Обрабатываемый материал			
	Стали конструкционные углеродистые и легированные	Стали коррозионно-стойкие, жаростойкие и жаропрочные	Чугун	Медные и алюминиевые сплавы
	Марка материала режущей части инструмента			
Сверление	T5K10, T5K12B, BK8, BK8B, P6M5	T5K12B, T7K12, BK8B, BK8, P6M5	BK4, BK6, BK8, BK8B, P6M5	BK4, BK6, BK8, P6M5
Рассверливание	T14K8, T5K10, T15K6, P6M5	T14K8, T5K10, BK4, BK8, P6M5	BK3, BK4, BK8, BK3M, P6M5	BK3, BK4, BK3M, BK6M, P6M5
Зенкерование черновое, получистовое	T15K6, T14K8, T5K10, T5K12, BK6, P6M5	T5K10, BK4, BK8, P6M5	BK4, BK6, BK8, BK6M, P6M5	BK4, BK6, BK8, P6M5
Зенкерование чистовое, цекование, зенкование	T30K4, T15K6, T14K8, P6M5	T15K6, T14K8, T5K10, BK6M	BK3, BK4, BK3M, P6M5	BK3, BK3M, BK6M, P6M5
Развертывание, резьбопозирование	T30K4, T15K6, P6M5	T30K4, T15K6, BK6M, BK3M, P6M5	BK3, BK3M, BK6M, P6M5	BK3, BK3M, BK6M, P6M5



**ВЫБОР МАТЕРИАЛА РЕЖУЩЕЙ ЧАСТИ ИНСТРУМЕНТА****Фрезы торцовые****Фрезерование****Приложение 3**

Обрабатываемый материал	Стадия обработки	Марка материала режущей части фрезы
Сталь конструкционная углеродистая и легированная	Черновая	T15K6, T5K10, TT7K12, T5K12B, T14K8, BK8, P6M5
	Получистовая	T15K6, T5K10, T14K8, TT20K9, P6M5
	Чистовая	T15K6, T14K8, T30K4, P6M5, Композит 10, BOK60
	Отделочная	T15K6, T14K8, T30K4, Композит 01, Композит 10, BOK60, B3, BШ 75
Сталь коррозионно-стойкая, жаростойкая и жаропрочная	Черновая, получистовая	T15K6, T5K10, T14K8, TT7K12, T5K12, BK4, BK8, BK10-OM, P6M5, P6M5K5
	Чистовая, отделочная	T15K6, T5K10, T14K8, BK8, BK6M, BK10-OM, P6M5, Композит 01, Композит 10, BOK 60, BШ 75
Чугун	Черновая	BK8, BK8B, BK6, BK4, BK10-OM
	Получистовая	BK8, BK6, BK6M, BK4, BK3M
	Чистовая	BK6, BK6M, BK4, BK3M, Композит 01, Композит 05, Композит, 10, BOK 60, B3
	Отделочная	BK6, BK4, BK3M, Композит 01, Композит 05, BOK 60, B3, BШ 75
Медные и алюминиевые сплавы	Черновая, получистовая	BK8, BK6, BK4, P6M5
	Чистовая, отделочная	BK6M, BK4, BK3, BK3M, P6M5

**ВЫБОР МАТЕРИАЛА РЕЖУЩЕЙ ЧАСТИ ИНСТРУМЕНТА****Фрезы концевые****Фрезерование****Приложение 4**

Обрабатываемый материал	Стадия обработки	Марка материала режущей части фрезы
Сталь	Черновая, получистовая	P6M5, P6M3, P6M5K5
	Черновая	T5K10
	Получистовая	T15K6
Чугун	Черновая, получистовая	P6M5
	Черновая	BK8
	Получистовая	BK6, BK8, BK6M
Медные и алюминиевые сплавы	Черновая, получистовая	P6M5

**ГЕОМЕТРИЧЕСКИЕ ПАРАМЕТРЫ РЕЖУЩЕЙ ЧАСТИ  
ИНСТРУМЕНТА**

**Выбор формы твердосплавной пластины  
Резцы**

**Точение,  
расточивание**

**Приложение 5**

Стадии обработки	Форма твердосплавной пластины				
	Правильная треугольная	Неправильная треугольная	Ромбическая	Квадратная	Параллело- граммная
					
Применяемость в Баллах					
Отделочная	4	2	4	3	5
Чистовая	4	3	4	3	5
Получистовая	2	3	5	4	4
Черновая без корки	2	3	4	5	2
Черновая по корке	2	3	4	5	1

**Примечание.** При выборе формы твердосплавной пластины предпочтение отдается той, у которой больше балл применяемости.

# ГЕОМЕТРИЧЕСКИЕ ПАРАМЕТРЫ РЕЖУЩЕЙ ЧАСТИ ИНСТРУМЕНТА

Выбор способа крепления пластины. Резцы

Точение, растачивание

Приложение 6

## Способа крепления пластины

Стадии обработки	1. Клин-прихватом	2. Качающимся элементом	3. Винтом с конической головкой	4. Одноплечим прихватом	5. Двуплечим прихватом	6. Пайкой	7. Двуплечим прихватом за выемку	8. Элементом с конической головкой, пластина вертикальная	9. Боковым клином, пластина вертикальная	10. Пайкой, пластина вертикальная	11. Прихватом, пластина с углом
------------------	-------------------	-------------------------	---------------------------------	-------------------------	------------------------	-----------	----------------------------------	---	--	-----------------------------------	---------------------------------

## Применяемость в баллах

303	Отделочная	3	3	4	3	4	3	5	2	4	1	1
	Чистовая	3	3	4	3	4	3	5	2	4	1	1
	Получистовая	4	4	2	3	4	5	3	3	2	4	4
	Черновая без корки	5	4	2	4	4	4	4	4	2	5	4
	Черновая по корке	4	5	2	4	4	4	4	4	2	4	5

Примечание. При выборе способа крепления пластины предпочтение отдается той, у которой больше балл применяемости.

**ГЕОМЕТРИЧЕСКИЕ ПАРАМЕТРЫ РЕЖУЩЕЙ ЧАСТИ  
ИНСТРУМЕНТА**

**Выбор углов в плане  
Резцы**

**Точение,  
расточивание**

**Приложение 7**

1. Выбор угла в плане $\varphi$	Значение угла в плане $\varphi$ , град	Условия работы
	45...60	Обработка жестких деталей ( $L/D \leq 5$ )
	60...75	Обработка деталей малой жесткости ( $L/D \leq 10$ )
	75...90	Обработка с ударами. Обработка деталей особо малой жесткости ( $L/D > 10$ )
2. Выбор вспомогательного угла в плане $\varphi_1$	Значение вспомогательного угла в плане $\varphi_1$ , град	Условия работы
	0...5	Чистовая и отделочная стадии обработки
	5...15	Обработка жестких деталей ( $L/D \leq 5$ )
	15...30	Обработка деталей малой жесткости ( $L/D \leq 10$ )
	30...45	Обработка деталей особо малой жесткости ( $L/D > 10$ )

# ГЕОМЕТРИЧЕСКИЕ ПАРАМЕТРЫ РЕЖУЩЕЙ ЧАСТИ ИНСТРУМЕНТА

Выбор геометрических параметров режущей части.

Резцы с пластинами из твердого сплава

Точение, растачивание

Приложение 8

Лист 1

Операция	Обрабатываемый материал	Твердость HB, МПа	Характер обработки	Характер припуска*	Задний угол α, град	Передний угол γ, град	Форма передней поверхности резца	Ширина фаски главной режущей кромки f, мм							Радиус округления режущей кромки r, мм							Радиус вершины резца r <sub>в</sub> , мм								
								Высота державки резца H, мм																						
								16	20	25	32	40	50	>50	16	20	25	32	40	50	>50	16	20	25	32	40	50	>50		
Продольное наружное точение, подрезание и растачивание	Сталь	≤ 2400	Черновая	НП	6	10	II, IV	0,4	0,5	0,5	0,6	0,8	1,0	1,2	0,025	0,025	0,030	0,05	0,06	0,07	0,08	0,8	1,0	1,0	1,2	1,2	1,6	2,0		
				ПР	5	—6	III	—	—	—	—	—	—	—	0,03	0,03	0,04	0,06	0,07	0,08	0,1	0,8	1,0	1,0	1,0	1,2	1,6	2,0		
		Чистовая	НП	8	15	II, IV	0,2	0,2	0,3	0,4	0,5	0,6	0,6	0,02	0,25	0,03	0,04	0,045	0,05	0,06	0,6	0,8	1,0	1,2	1,6	1,8	2,0			
			ПР	15	5	I	—	—	—	—	—	—	—	0,02	0,25	0,03	0,04	0,045	0,05	0,06	0,6	0,8	1,0	1,2	1,0	1,0	1,2			
	≥ 2400	Черновая	НП	6	5	II, IV	0,2	0,2	0,3	0,4	0,5	0,6	0,6	0,02	0,02	0,03	0,04	0,05	0,06	0,07	0,8	1,0	1,0	1,2	1,2	1,6	2,0			
			ПР	5	—8	III	—	—	—	—	—	—	—	0,02	0,02	0,03	0,05	0,06	0,07	0,08	0,8	1,0	1,0	1,2	1,2	1,6	2,0			
Чугун, медные и алюминиевые сплавы	—	—	Черновая	ПР	6	8	II	0,4	0,4	0,5	0,6	0,7	0,8	1,0	0,02	0,02	0,03	0,04	0,05	0,05	0,06	0,8	1,0	1,0	1,2	1,2	1,6	2,0		
				Чистовая	НП	8	12	I	—	—	—	—	—	—	0,02	0,02	0,03	0,04	0,05	0,05	0,06	0,6	0,6	0,8	1,2	1,6	1,6	2,0		

# ГЕОМЕТРИЧЕСКИЕ ПАРАМЕТРЫ РЕЖУЩЕЙ ЧАСТИ ИНСТРУМЕНТА

Выбор геометрических параметров режущей части.

Резцы с пластинами из твердого сплава

Точение, растачивание

Приложение 8

Лист 2

Операция	Обрабатываемый материал	Твердость НВ, МПа	Характер обработки	Характер припуска*	Задний угол $\epsilon$ , град	Передний угол $\gamma$ , град	Форма передней поверхности резца	Ширина фаски главной режущей кромки I, мм							Радиус округления режущей кромки p, мм					Радиус вершины резца $r_a$ , мм								
								Высота державки резца II, мм																				
								16	20	25	32	40	50	50	16	20	25	32	40	50	50	16	20	25	32	40	50	>50
Отрезание, прорезание канавок	Сталь	<2400	—	НП	6	15	II	0,3	0,4	0,4	0,5	0,6	0,7	0,8	0,03	0,03	0,04	0,05	0,06	0,07	0,08	0,4	0,6	0,6	0,8	0,8	1,0	1,0
		>2400	—	НП	8	15	I	—	—	—	—	—	—	0,02	0,02	0,03	0,04	0,05	0,06	0,07	0,8	1,0	1,0	1,2	1,2	1,6	2,0	
	Чугун, медные и алюминиевые сплавы	—	—	НП	8	12	I	—	—	—	—	—	—	0,02	0,02	0,03	0,04	0,05	0,06	0,07	0,8	1,0	1,0	1,2	1,2	1,6	2,0	

# ГЕОМЕТРИЧЕСКИЕ ПАРАМЕТРЫ РЕЖУЩЕЙ ЧАСТИ ИНСТРУМЕНТА

Выбор геометрических параметров режущей части

Резцы с пластинами из быстрорежущей стали, минералокерамики и сверхтвёрдых материалов

Точение растачивание

Приложение 8

Лист 3

Операция	Обрабатываемый материал	Твёрдость HB, МПа	Характер обработки	Характер припуска*	Зачинный угол $\gamma$ , град	Передний угол $\gamma_1$ , град	Форма передней поверхности резца	Ширина фаски главной режущей кромки $f$ , мм							Радиус вершины резца $r_0$ , мм						
								Высота державки резца $H$ , мм													
								16	20	25	32	40	50	>50	16	20	25	32	40	50	>50

Резцы с пластинами из минералокерамики и сверхтвёрдых материалов

Продольное наружное точение, подрезание и растачивание	Сталь	$\leq 2400$ $> 2400$	Чистовая	НП	6	0 -8	1 1	--							0,8...1,6						
	Чугун, медные и алюминиевые сплавы	—	Чистовая	НП	6	-8	1	--													

Резцы с пластинами из быстрорежущей стали

Продольное наружное точение, подрезание и растачивание	Сталь	—	Черновая	НП	6	25	11	0,5	0,5	0,6	0,6	0,8	0,8	1,0	1,0	1,0	1,2	1,2	1,6	1,8	2,0
			Черновая	ПР	6	20	11	0,8	1,0	1,2	1,4	1,6	1,6	1,8	1,0	1,0	1,2	1,2	1,6	1,8	2,0
			Чистовая	НП	12	20	1	—	—	—	—	—	—	0,4	0,4	0,6	0,6	0,8	0,8	1,0	1,0
	Чугун, медные и алюминиевые сплавы	—	Черновая	НП	6	12	11	0,4	0,4	0,5	0,5	0,6	0,6	0,7	1,0	1,0	1,2	1,2	1,6	1,8	2,0
Чистовая			НП	8	20	1								0,6	0,8	1,2	1,6	1,6	2,0	2,0	

Форма передней поверхности резца

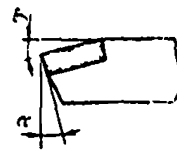
I. Плоская без фаски



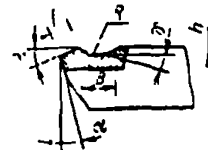
II. Плоская с фаской



III. Плоская отрицательная



IV. Криволинейная с фаской



НП — непрерывный припуск, ПР — прерывистый припуск

**ГЕОМЕТРИЧЕСКИЕ ПАРАМЕТРЫ РЕЖУЩЕЙ  
ЧАСТИ ИНСТРУМЕНТА**

Формы заточки режущей части инструмента

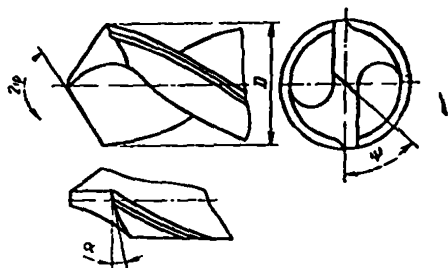
Сверла, зенкеры, развертки, метчики

Обработка отверстий

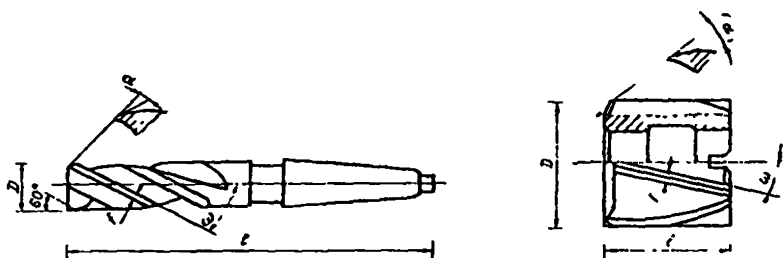
Приложение 9

Лист 1

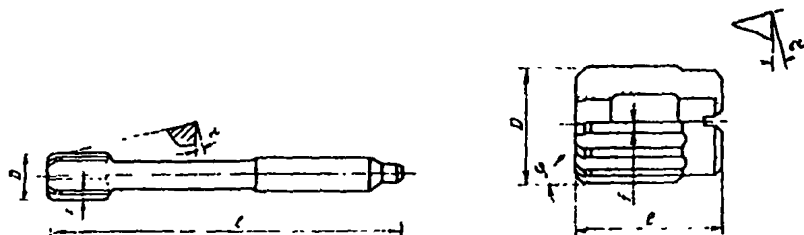
Форма заточки сверла нормальная (Н)



Форма заточки зенкера нормальная (Н)



Форма заточки развертки нормальная (Н)





**ГЕОМЕТРИЧЕСКИЕ ПАРАМЕТРЫ РЕЖУЩЕЙ ЧАСТИ ИНСТРУМЕНТА**

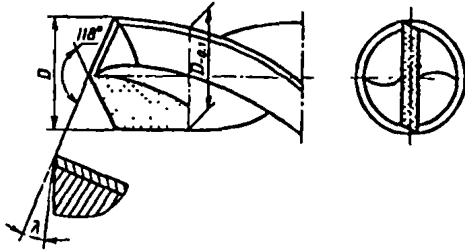
Обработка отверстий

Формы заточки режущей части инструмента  
Сверла, зенкеры, развертки, метчики

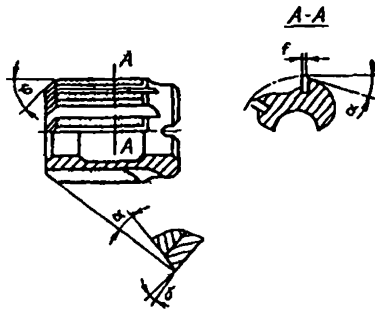
Приложение 9

Лист 2

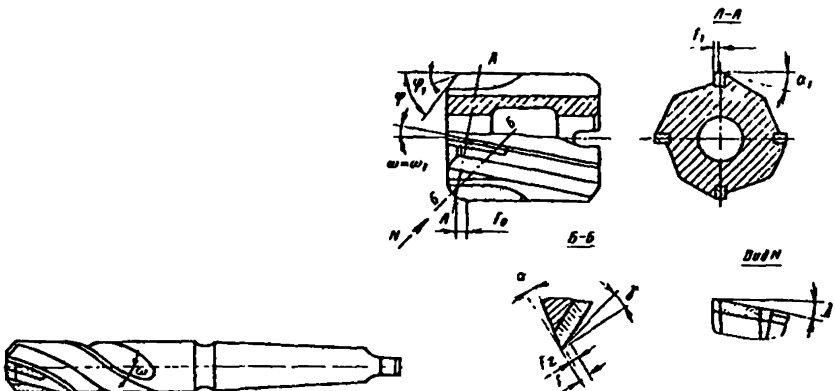
Форма заточки сверла нормальная (H)



Форма заточки развертки нормальная (II)



Форма заточки зенкера нормальная (H)



**ГЕОМЕТРИЧЕСКИЕ ПАРАМЕТРЫ РЕЖУЩЕЙ  
ЧАСТИ ИНСТРУМЕНТА**

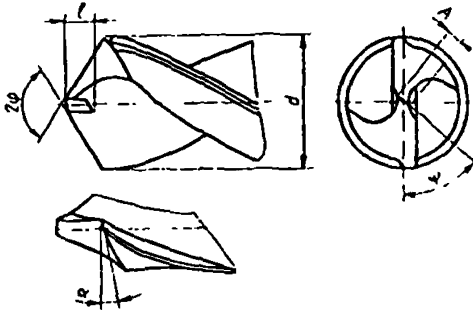
Формы заточки режущей части инструмента  
Сверла, зенкеры, развертки, метчики

Обработка отверстий

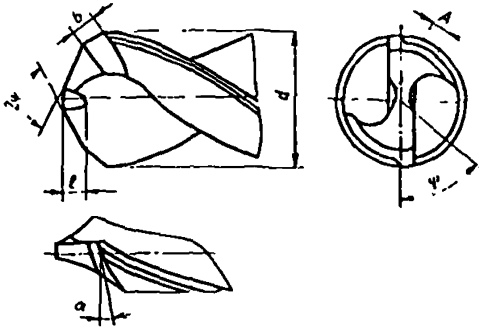
Приложение 9

Лист 3

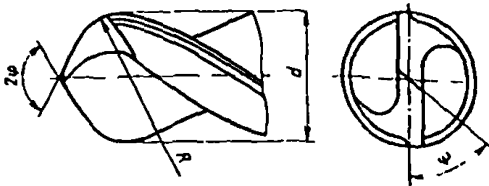
Форма заточки сверла нормальная с подточкой поперечной кромки (НП)



Форма заточки сверла двойная с подточкой поперечной кромки (ДП)



Форма заточки сверла радиусная (Р)



**ГЕОМЕТРИЧЕСКИЕ ПАРАМЕТРЫ РЕЖУЩЕЙ ЧАСТИ ИНСТРУМЕНТА**

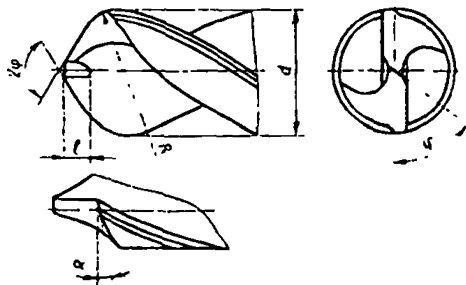
Обработка отверстий

Формы заточки режущей части инструмента  
Сверла, зенкеры, развертки, метчики

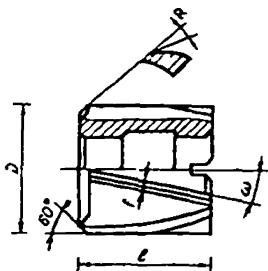
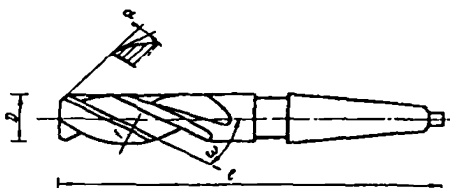
Приложение 9

Лист 4

Форма заточки сверла радиусная с подточкой поперечной кромки (РП)



Форма заточки зенкера радиусная (Р)



**ГЕОМЕТРИЧЕСКИЕ ПАРАМЕТРЫ РЕЖУЩЕЙ ЧАСТИ ИНСТРУМЕНТА**

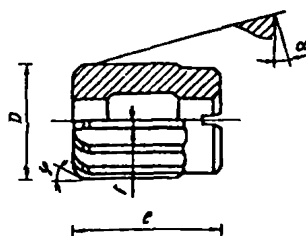
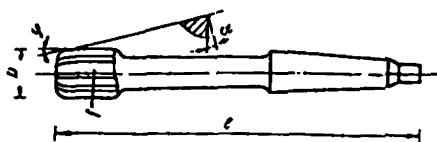
Обработка отверстий

Формы заточки режущей части инструмента  
Сверла, зенкеры, развертки, метчики

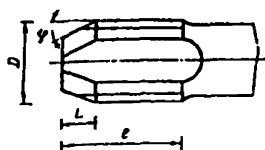
Приложение 9

Лист 5

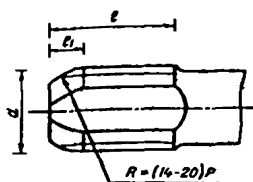
Форма заточки развертки радиусная (Р)



Форма заточки метчика нормальная (Н)



Форма заточки метчика радиусная (Р)



# ГЕОМЕТРИЧЕСКИЕ ПАРАМЕТРЫ РЕЖУЩЕЙ ЧАСТИ ИНСТРУМЕНТА

Выбор диаметра инструмента  
Фрезы торцовые

Фрезерование

Приложение 10

Ширина Фрезеро- вания В, мм, до	Применяемость диаметров фрез в зависимости от ширины фрезерования												
	50	63	80	100	125	160	200	250	315	400	500	630	
40	Р	Д	—	—	—	—	—	—	—	—	—	—	—
60	—	Д	Р	Д	—	—	—	—	—	—	—	—	—
80	—	—	Д	Р	Р	Д	—	—	—	—	—	—	—
100	—	—	—	Д	Р	Р	Д	—	—	—	—	—	—
120	—	—	—	—	Д	Р	Р	Д	—	—	—	—	—
160	—	—	—	—	—	Д	Р	Р	Д	—	—	—	—
200	—	—	—	—	—	—	Д	Р	Р	Д	—	—	—
240	—	—	—	—	—	—	—	Д	Р	Р	Д	—	—
300	—	—	—	—	—	—	—	—	Д	Р	Д	—	—
370	—	—	—	—	—	—	—	—	—	Д	Р	Д	—
450	—	—	—	—	—	—	—	—	—	Д	Р	Р	—
Свыше 450	—	—	—	—	—	—	—	—	—	—	Д	Р	—

Диаметр фрезы D, мм

50 63 80 100 125 160 200 250 315 400 500 630

**ГЕОМЕТРИЧЕСКИЕ ПАРАМЕТРЫ РЕЖУЩЕЙ ЧАСТИ ИНСТРУМЕНТА**  
**Выбор геометрических параметров режущей части. Фрезы торцовые**

Фрезерование

Приложение 11

Диаметр фрезы D, мм	Материал режущей части фрез											
	Твердый сплав				Сверхтвердые материалы		Минералокерамика		Быстрорежущая сталь			
	Стадии обработки											
	Черновая, получистовая		Чистовая, отделочная		Чистовая, отделочная		Чистовая, отделочная		Черновая, получистовая		Чистовая, отделочная	
	Число зубьев фрезы z	Главный угол в плане φ, град	Число зубьев фрезы z	Главный угол в плане φ, град	Число зубьев фрезы z	Главный угол в плане φ, град	Число зубьев фрезы z	Главный угол в плане φ, град	Число зубьев фрезы z	Главный угол в плане φ, град	Число зубьев фрезы z	Главный угол в плане φ, град
50	5	67	5	75	6	60	6	75	12	90	12	90
63	6	67	6	75	8	60	6	75	8	90	14	90
80	8	67	10	75	9	60	8	75	10	90	16	90
100	8	67	10	75	12	60	8	75	10	90	18	90
125	8	67	12	75	12	60	10	75	12	90	14	90
160	10	67	14	75	14	60	12	75	16	90	16	90
200	12	67	24	75	18	60	16	75	20	90	20	90
250	14	67	24	75	24	60	18	75	24	90	26	90
315	18	67	30	75	30	60	24	75	30	90	30	90
400	20	67	40	75	40	60	40	75	36	90	36	90
500	26	67	50	75	50	60	50	75	44	90	44	90
630	52	45	52	45	60	60	60	75	52	90	52	90

# ГЕОМЕТРИЧЕСКИЕ ПАРАМЕТРЫ РЕЖУЩЕЙ ЧАСТИ ИНСТРУМЕНТА

Выбор геометрических параметров режущей части.

Фрезы концевые

Фрезерование

Приложение 12

Обрабатываемый материал	Материал режущей части фрезы	Твердость обрабатываемого материала НВ, МПа, до	Передний угол $\gamma$ , град	Диаметр фрезы D, мм, до	Задний угол $\alpha$ , град	Передний угол на торцовой части фрезы $\gamma_1$ , град	Задний угол на торцовой части фрезы $\alpha_1$ , град
Сталь	Быстрорежущая сталь	1700	20	10	25	0	6
		2700	15	20	20		
		Свыше 2700	10	Свыше 20	16		
	Твердый сплав	1700	5	20	20	0	8
		2700	0				
		Свыше 2700	-5				
Чугун	Быстрорежущая сталь	1500	15	63	14	5	6
		Свыше 1500	10				
	Твердый сплав	1500	5	50	12	0	4
		Свыше 1500	0				
Медные и алюминиевые сплавы	Быстрорежущая сталь	2700	15	63	20	6	15


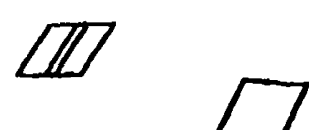
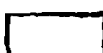

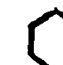
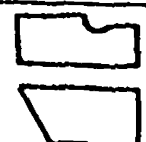
ПЕРИОДЫ СТОЙКОСТИ РЕЖУЩЕЙ ЧАСТИ ИНСТРУМЕНТА

Точение, растачивание

Резцы

Приложение 13

Лист 1

Форма твердосплавной пластины	Толщина пластины h, мм	Нормативный период стойкости T, мин	Стадии обработки								Нормативный период стойкости T, мин	Все обрабатываемые материалы	
			Черновая, получистовая				Чистовая, отделочная					Число периодов стойкости	Суммарная стойкость, мин
			Обрабатываемый материал										
			Сталь конструкционная		Сталь коррозионно-стойкая		Чугун, медные и алюминиевые сплавы		Число периодов стойкости	Суммарная стойкость, мин			
Число периодов стойкости	Суммарная стойкость, мин	Число периодов стойкости	Суммарная стойкость, мин	Число периодов стойкости	Суммарная стойкость, мин								
Резцы с механическим креплением пластин из твердого сплава													
	3,2 4,8 6,4	30	2	60	3	90	3	90	30	3	90		
	3,2 4,8 6,4	30	2	60	2	60	2	60	30	2	60		
	3,2 4,8 6,4 7,9	30	3	90	3	90	4	120	30	4	120		
	4,8 6,4	30	4	120	4	120	5	150	30	5	150		
	4,8 6,4	30	5	150	5	150	6	180	30	6	180		
	5,0 6,3 8,0	60	5	300	7	420	9	540	60	11	660		
			5	300	7	420	9	540		11	660		
			5	300	7	420	9	540		11	660		

316

Примечание. Нормативный период стойкости принят равным экономическому периоду стойкости.



**ПЕРИОДЫ СТОЙКОСТИ РЕЖУЩЕЙ ЧАСТИ  
ИНСТРУМЕНТА**

Точение, растачивание

Резцы

Приложение 13

Лист 2

Наименование резца	Высота державки резца H, мм	Нормативный период стойкости T, мин	Стадии обработки								
			Черновая, полужесткая						Чистовая, отделочная		
			Обрабатываемый материал								
			Сталь конст- рукционная		Сталь корро- зионно-стойкая		Чугун, медные и алюми- ниевые сплавы		Нормативный период стойкости T, мин	Все обрабаты- ваемые мате- риалы	
			Число перно- дов стойкости	Суммарная стойкость, мин	Число перно- дов стойкости	Суммарная стойкость, мин	Число перно- дов стойкости	Суммарная стойкость, мин		Число перно- дов стойкости	Суммарная стойкость, мин

**Резцы напайные с пластинами из твердого сплава**

Резцы токарные проходные и подрезные	20				6	270	7	315		8	360		
	25	45	4	180	7	315	9	405	45	10	450		
	32				8	360	10	450		11	495		
	40				9	405	11	495		12	540		
	50						11	495		12	540		
	63	45	5	225	9	405	12	510	15	13	585		
	80									13	585		
	Резцы токарные расточные	16						6	270		7	315	
20							6	270		8	360		
25		45	4	180	5	225	7	315	45	8	360		
32										8	360	9	405
40										8	360	10	450
Резцы токарные отрезные и прорезные	20						4	240		7	420		
	25	60	3	180	4	120	4	240	60	8	480		
	32									4	240	9	540
	40									5	300	10	600
	50						7	420		7	420		
	63	60	4	240	5	300	8	480	60	8	480		
	80									9	540	9	540

<b>ПЕРИОДЫ СТОЙКОСТИ РЕЖУЩЕЙ ЧАСТИ ИНСТРУМЕНТА</b> <b>Резцы</b>								Точение, растачивание			
								Приложение 13		Лист 3	

Наименование резца	Высота державки резца Н, мм	Нормативный период стойкости Т, мин	Стадии обработки								
			Черновая, полужесткая						Чистовая, отделочная		
			Обрабатываемый материал								
			Сталь конст- рукционная		Сталь корро- зионно-стойкая		Чугун, медные и алюми- ние сплавы		Нормативный период стойкости Т, мин	Все обраба- тываемые мате- риалы	
			Число перио- дов стойкости	Суммарная стойкость, мин	Число перио- дов стойкости	Суммарная стойкость, мин	Число перио- дов стойкости	Суммарная стойкость, мин		Число перио- дов стойкости	Суммарная стойкость, мин

**Резцы напайные с пластинами из быстрорежущей стали**

Резцы токарные проходные и подрезные	20	45	5	225	6	270	7	315	45	8	360
	25		6	270	7	315	9	405		10	450
	32		7	315	9	405	11	495		12	540
	40		8	360	10	450	12	540		13	585
	50		9	405	11	495	13	585		17	765
	63		10	450	12	540	15	675		18	810
	80		11	495	13	585	16	720		20	900
Резцы токарные- расточные	16	45	3	135	4	180	5	225	45	6	270
	20		4	180	5	225	7	315		8	360
	25		5	225	6	270	8	360		9	405
	32		5	225	7	315	9	405		10	450
	40		6	270	8	360	10	450		11	495
Резцы токарные отрезные и прорезные	20	45	5	225	6	270	8	360	45	9	405
	25		5	225	7	315	9	405		10	450
	32		6	270	8	360	10	450		11	495
	40		7	315	9	405	11	495		12	540
	63		8	360	10	450	12	540		12	540
	80		9	405	11	495	13	585		13	585

**ПЕРИОДЫ СТОЙКОСТИ РЕЖУЩЕЙ ЧАСТИ ИНСТРУМЕНТА**

**Обработка  
отверстий**

Приложение 14

Поперек	Обрабатываемый материал	Диаметр инструмента D, мм, до							
		3	10	20	30	40	50	60	80
		Нормативный период стойкости T, мин							
Сверление, расверливание	Сталь конструкционная углеродистая и легированная	15	25	45	50	70	90	110	140
	Сталь коррозионно-стойкая, жаропрочная и жаростойкая	6	8	15	25	30	40	50	70
	Чугун	20	35	60	75	110	140	170	200
	Медные и алюминиевые сплавы	30	50	75	90	125	150	200	230
Зенкерование, зенкование, цекование	Сталь, чугун	10	20	30	40	50	60	80	100
	Медные и алюминиевые сплавы	15	30	45	60	75	90	120	140
Развертывание	Сталь	20	30	40	80	80	100	120	140
	Чугун	25	40	60	120	120	160	180	200
	Медные и алюминиевые сплавы	45	60	90	120	150	180	200	230
Резьбонарезание	Сталь, чугун, медные и алюминиевые сплавы	—	30	40	45	50	60	70	—

Примечание. Нормативный период стойкости режущей части инструмента принят равным экономическому периоду стойкости.

**ПЕРИОДЫ СТОЙКОСТИ РЕЖУЩЕЙ ЧАСТИ ИНСТРУМЕНТА**

Фрезерование

Приложение 15

Тип фрезы	Диаметр фрезы D, мм, до	Обрабатываемый материал				
		Сталь, чугун			Медные и алюминиевые сплавы	
		Материал режущей части фрез				
		Быстрорежущая сталь	Твердый сплав	Сверхтвердые материалы и минералокерамика	Быстрорежущая сталь	Твердый сплав
		Экономический период стойкости T, мин				
Фрезы торцовые	100	120	180	120	180	240
	200	180	240	120	240	400
	400	240	240	120	400	400
	630	400	400	120	400	400
Фрезы концевые	20	45	45	45	45	—
	25	60	60	60	60	—
	40	90	90	90	90	—
	63	120	120	120	120	—
Фрезы дисковые	315	120	120	120	120	—

Тип фрезы	Фрезы торцовые с пластинами из твердого сплава и быстрорежущей стали	Фрезы торцовые с пластинами из сверхтвердых материалов и минералокерамики	Фрезы концевые	Фрезы дисковые
Нормативный период стойкости T, мин	60	120	60	60

**СРЕДНИЕ ВЕЛИЧИНЫ ДОПУСТИМОГО ИЗНОСА РЕЖУЩЕЙ ЧАСТИ  
ИНСТРУМЕНТА**

Точение, растачивание

Приложение 16

Режущий инструмент	Материал режущей части	Обрабатываемый материал	Характер обработки	Допустимый износ по задней поверхности $k_z$ , мм
Резцы проходные, под- резные, расточные	Быстрорежущая сталь	Сталь конструкционная углеродистая и легированная	Черновая и чистовая	1,5—2,0
		Сталь коррозионно-стойкая, жаропрочная, жаростойкая		1,0
	Твердый сплав	Сталь конструкционная углеродистая и легированная	Черновая	1,0—1,4
			Чистовая	0,4—0,6
		Сталь коррозионно-стойкая, жаропрочная, жаростойкая	Черновая и чистовая	1,0
			Чугун, медные и алюминиевые сплавы	Черновая
	Чистовая	0,6—0,8		
	Минералокерамика	Сталь, чугун	Чистовая	0,3
Резцы отрезные и про- резные	Быстрорежущая сталь, твердый сплав	Сталь, чугун, медные и алюминиевые сплавы	Черновая и чистовая	0,8—1,0

**СРЕДНИЕ ВЕЛИЧИНЫ ДОПУСТИМОГО ИЗНОСА  
РЕЖУЩЕЙ ЧАСТИ ИНСТРУМЕНТА**

**Обработка отверстий**

Приложение 17

Лист 1

Инструмент	Обрабатываемый материал и условия работы	Материал режущей части инструмента	Критерий затупления	Диаметр инструмента D, мм	Допустимый износ, мм
Сверла	Сталь с охлаждением	Быстрорежущая сталь	По задней поверхности	<20	0,4—0,8
			По ленточке		1,0—1,2
			По задней поверхности	>20	0,8—1,0
			По ленточке		1,3—1,5
	Чугун без охлаждения	Твердый сплав	По уголкам	<20 >20	0,5—0,8 0,8—1,2
			По задней поверхности на расстоянии 1,5 мм от уголка	—	0,3
Зенкеры	Сталь с охлаждением	Быстрорежущая сталь	По задней поверхности	—	1,2—1,5
	Чугун без охлаждения		По уголкам	—	0,8—1,5

**СРЕДНИЕ ВЕЛИЧИНЫ ДОПУСТИМОГО ИЗНОСА  
РЕЖУЩЕЙ ЧАСТИ ИНСТРУМЕНТА**

**Обработка отверстий**

Приложение 17

Лист 2

Инструмент	Обрабатываемый материал и условия работы	Материал режущей части инструмента	Критерий затуления	Диаметр инструмента D, мм	Допустимый износ, мм
Зенкеры	Сталь, чугун	Твердый сплав	По задней поверхности	< 20	1,0
				< 40	1,2
				< 60	1,4
				< 80	1,6
Развертки	Сталь с охлаждением	Быстрорежущая сталь	По задней поверхности заборного конуса	—	0,6—0,8
	Чугун без охлаждения				
	Сталь, чугун	Твердый сплав	По задней поверхности заборного конуса	—	0,4—0,7
Метчики машинные	Сталь	Быстрорежущая сталь	По задней поверхности	—	0,125 D*
	Чугун				0,07 D*
Метчики гасильные	Сталь	Быстрорежущая сталь	По задней поверхности	—	0,05 D*

\* D — диаметр метчиков в мм.

**СРЕДНИЕ ВЕЛИЧИНЫ ДОПУСТИМОГО ИЗНОСА РЕЖУЩЕЙ ЧАСТИ  
ИНСТРУМЕНТА**  
Фрезы торцовые

Фрезерование

Приложение 18

Диаметр фрез D, мм, до	Стадии обработки	Обрабатываемый материал								
		Сталь				Чугун			Медные и алюминиевые сплавы	
		Материал режущей части фрезы								
		Твердый сплав	Быстро-режущая сталь	Сверхтвердые материалы	Минерало-керамика	Твердый сплав	Сверхтвердые материалы	Минерало-керамика	Твердый сплав	Быстро-режущая сталь
		Допустимый износ по задней поверхности h, мм								
100	Черновая, полу-чистовая	1,2	1,3	—	—	1,5	—	—	1,5	1,5
	Чистовая, отделочная	0,6	0,4	0,3	0,3	0,6	0,3	0,3	0,6	0,4
250	Черновая, полу-чистовая	1,4	1,5	—	—	1,7	—	—	1,7	1,8
	Чистовая, отделочная	0,6	0,5	0,3	0,3	0,6	0,3	0,3	0,6	0,5
400	Черновая, полу-чистовая	1,5	1,6	—	—	2,0	—	—	2,0	2,0
	Чистовая, отделочная	0,8	0,5	0,3	0,3	0,8	0,3	0,3	0,8	0,6
630	Черновая, полу-чистовая	1,5	1,7	—	—	2,0	—	—	2,0	2,5
	Чистовая, отделочная	0,8	0,5	0,3	0,3	0,8	0,3	0,3	0,8	0,7



**СРЕДНИЕ ВЕЛИЧИНЫ ДОПУСТИМОГО ИЗНОСА  
РЕЖУЩЕЙ ЧАСТИ ИНСТРУМЕНТА**

**Фрезерование**

**Фрезы концевые**

**Приложение 19**

Диаметр фрезы D, мм, до	Число зубьев фрезы z, до	Материал режущей части фрез				
		Быстрорежущая сталь			Твердый сплав	
		Обрабатываемый материал				
		Сталь	Чугун	Медные и алюми- ниевые сплавы	Сталь	Чугун
		Допустимый износ, мм				
8	3	0,30	0,40	0,20	0,30	0,35
	4	0,20	0,30	0,20	0,25	0,30
10	3	0,35	0,45	0,25	0,30	0,40
	4	0,25	0,35	0,20	0,25	0,35
12	4	0,35	0,50	0,25	0,30	0,40
	5	0,25	0,35	0,20	0,25	0,30
16	3	0,50	0,80	0,30	0,35	0,45
	5	0,35	0,50	0,20	0,30	0,40
20	3	0,55	0,80	0,35	0,50	0,65
	6	0,40	0,50	0,25	0,40	0,55
25	3	0,65	0,80	0,35	0,55	0,70
	5	0,50	0,60	0,25	0,45	0,65
32	4	0,55	0,80	0,30	0,40	0,55
	6	0,40	0,60	0,20	0,30	0,40
50	4	0,40	0,60	0,30	0,50	0,60
	6	0,30	0,40	0,20	0,40	0,55
63	5	0,40	0,60	0,30	0,40	0,55
	8	0,30	0,40	0,20	0,30	0,45

**СРЕДНИЕ ВЕЛИЧИНЫ ДОПУСТИМОГО ИЗНОСА РЕЖУЩЕЙ ЧАСТИ  
ИНСТРУМЕНТА**  
Фрезы дисковые

Фрезерование

Приложение 20

Тип фрезы	Диаметр фрезы D, мм, до	Материал режущей части фрез			
		Быстрорежущая сталь		Твердый сплав	
		Обрабатываемый материал			
		Стали конструкцион- ные углеродистые и легированные, чугуны	Стали жаропрочные, коррозионно-стойкие и жаростойкие	Стали конструкцион- ные углеродистые и легированные, чугуны	Стали жаропрочные, коррозионно-стойкие и жаростойкие
Допустимый износ, мм					
Фрезы дисковые двух и трех- сторонние	100	0,40	0,50	1,00	0,60
	200	0,50	0,60	1,10	0,70
	315	0,60	0,70	1,20	0,80
Фрезы дисковые прорезные (шлицевые)	100	0,15	0,20	—	—
	200	0,18	0,25	—	—
	315	0,20	0,30	—	—
Фрезы дисковые пазовые	50	0,30	—	—	—
	63	0,35	—	—	—
	80	0,40	—	—	—
	100	0,45	—	—	—
	125	0,50	—	—	—
Фрезы дисковые угловые	50	0,60	—	—	—
	80	0,70	—	—	—

**ПОПРАВочНЫЕ КОЭФФИЦИЕНТЫ НА СКОРОСТЬ  
РЕЗАНИЯ ПРИ МНОГОСТАНочНОМ ОБСЛУЖИВАНИИ**

Точение, растачивание,  
обработка отверстий,  
фрезерование

Приложение 21

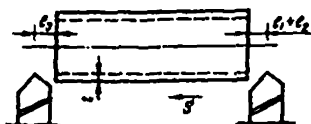
Вид обработки	Режущий инструмент	Обрабатываемый материал	Техническое обслуживание станков				
			рабочим-оператором			наладчиком	
			Количество обслуживаемых станков				
			2-3	4-5	6-8	4-5	6-8
			Коэффициент на скорость резания				
Точение	Резцы	Сталь	0,89	0,84	0,80	0,97	0,94
		Чугун	0,93	0,90	0,88	0,98	0,96
		Медные и алюминиевые сплавы	0,97	0,95	0,92	1,00	1,00
Сверление	Сверла	Сталь	0,89	0,84	0,80	0,97	0,94
		Чугун	0,93	0,90	0,88	0,98	0,96
		Медные и алюминиевые сплавы	0,97	0,95	0,92	1,00	1,00
Фрезерование	Фрезы торцовые	Сталь	0,89	0,84	0,80	0,97	0,94
		Чугун	0,83	0,76	0,70	0,94	0,90
		Медные и алюминиевые сплавы	0,87	0,80	0,74	0,98	0,95
	Фрезы концевые	Сталь	0,83	0,75	0,70	0,94	0,90
		Чугун	0,86	0,80	0,76	0,96	0,92
		Медные и алюминиевые сплавы	0,90	0,84	0,80	1,00	0,97

Примечание. Для прочих, не перечисленных в таблице типов режущих инструментов (зенкеры, развертки и др.), работающих, как правило, с короткими циклами машинного времени, скорости резания при многостаночном обслуживании не меняются.

**ДЛИНА ПОДВОДА, ВРЕЗАНИЯ И ПЕРЕБЕГА**

Точение, растачивание

Приложение 22



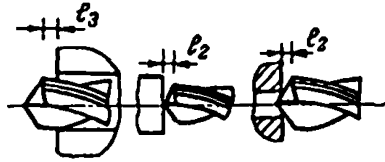
Режущий инструмент	Угол в плане $\varphi$ , град	Глубина резания $t$ , мм, до							
		1	2	4	6	8	10	12	15
		Длина врезания и перебега $l_1 + l_2$ , мм							
Резцы проходные, под-резные и расточные	45	2	3,5	6	8	11	13	15	18
	60	2	2,5	4	5	7	8	9	11
	75	2	2,5	3	4	5	6	6	7
	90	3...5							
Резцы отрезные и канавочные	—	2...5							
Резцы резьбовые	—	(2...3)P							

Примечания: 1. Длина подвода  $l_1$  выбирается в зависимости от состояния поверхности: для обработанной поверхности  $l_1 = 2...5$  мм, для необработанной —  $l_1 = 5...10$  мм.  
 2. Длина перебега  $l_2$  при работе в упор равна нулю, при работе на проход — длине подвода  $l_1$ .

# ДЛИНА ПОДВОДА, ВРЕЗАНИЯ И ПЕРЕБЕГА

Обработка  
отверстий

Приложение 23



Диаметр инструмента D, мм, до	Переход														
	Сверление	Рассверливание					Зенкерование без подрезки для				Зенкерование с подрезкой для	Развертывание		Циклование, зенкование	
		Глубина резания t, мм, до										без подрезки для	с подрезкой для		
		5	10	15	20	30	1	3	5	10					без подрезки для
Длина врезания и перебега $l_1 + l_2$ , мм															
4	3	—	—	—	—	—	—	—	—	—	—	—	—	—	—
6	3,5	—	—	—	—	—	—	—	—	—	—	—	8	2	—
8	4	—	—	—	—	—	—	—	—	—	—	—	8,5	2	—
10	5	—	—	—	—	—	—	—	—	—	—	—	9	3	—
12	5,5	—	—	—	—	—	3	5	—	—	—	—	13	3	—
16	6,5	—	—	—	—	—	3	5	—	—	2	—	15	3	—
20	7,5	—	—	—	—	—	3	5	7	—	2	—	18	3	—
25	10	—	—	—	—	—	3	5	7	12	2	—	19	3	—
32	12	—	—	—	—	—	4	6	8	13	3	—	20	4	—
36	13	—	—	—	—	—	4	6	8	13	3	—	22	4	2
40	15	6	9	12	14	20	4	6	8	13	3	—	24	4	—
50	—	7	10	13	15	21	5	7	9	14	4	—	25	4	—
60	—	7	10	13	15	21	5	7	9	14	4	—	26	5	—
70	—	7	10	13	15	21	5	7	9	14	4	—	27	5	—
80	—	7	10	13	15	21	5	7	9	14	4	—	28	5	—
90	—	7	10	13	15	21	5	7	9	14	4	—	29	6	—
100	—	—	—	—	—	—	5	7	9	14	4	—	30	6	—

Примечания: 1. Длина подвода  $l_1$  выбирается в зависимости от состояния поверхности: для отверстий на обработанной поверхности  $l_1 = 2...8$  мм, на необработанной —  $l_1 = 5...10$  мм.  
 2. Длина перебега  $l_2$  при обработке глухих отверстий равна нулю, при обработке сквозных отверстий — длине подвода  $l_1$ .  
 3. При нарезании резьбы метчиком длина врезания и перебега ( $l_1 + l_2$ ) принимается в зависимости от схемы обработки: при резьбонарезании на проход ( $l_1 + l_2$ ) равна длине заборной части 3...6 ниток плюс 1...2 калибрующе нитки, в упор — 2,5...3 шага резьбы.

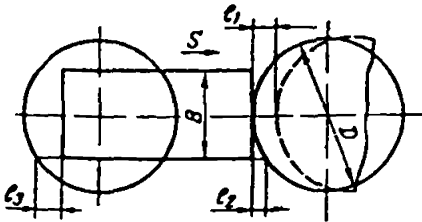
**ДЛИНА ПОДВОДА, ВРЕЗАНИЯ И ПЕРЕБЕГА**  
**Фрезы торцовые**

Фрезерование

Приложение 24

Схема установки фрезы

Симметричная



Смещенная

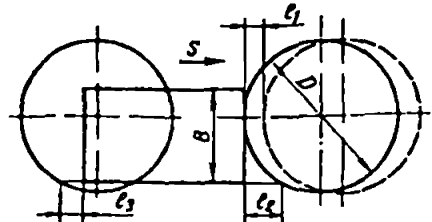


Схема установки фрезы	Ширина фрезерования В, мм. до	Диаметр фрезы D, мм														
		50	63	80	100	125	160	200	250	315	400	500	630			
		Длина врезания и перебега (l <sub>1</sub> + l <sub>2</sub> ), мм														
Симметричная	20	4	4	4	—	—	—	—	—	—	—	—	—	—	—	—
	30	7	7	6	6	—	—	—	—	—	—	—	—	—	—	—
	40	12	10	8	8	7	—	—	—	—	—	—	—	—	—	—
	60	—	25	13	13	11	10	9	—	—	—	—	—	—	—	—
	80	—	—	—	23	18	15	13	11	—	—	—	—	—	—	—
	100	—	—	—	—	29	21	18	15	13	—	—	—	—	—	—
	120	—	—	—	—	49	31	24	20	17	14	—	—	—	—	—
	140	—	—	—	—	—	45	33	26	22	18	15	—	—	—	—
	160	—	—	—	—	—	—	44	33	22	18	15	—	—	—	—
	180	—	—	—	—	—	—	61	43	27	22	18	—	—	—	—
	200	—	—	—	—	—	—	—	61	43	33	26	22	—	—	—
	220	—	—	—	—	—	—	—	54	40	32	26	22	21	—	—
	240	—	—	—	—	—	—	—	70	49	38	31	25	25	—	—
	260	—	—	—	—	—	—	—	94	61	45	36	29	29	—	—
	280	—	—	—	—	—	—	—	—	72	53	41	33	33	—	—
	300	—	—	—	—	—	—	—	—	88	62	48	38	38	—	—
340	—	—	—	—	—	—	—	—	—	73	55	43	43	—	—	
380	—	—	—	—	—	—	—	—	—	100	72	55	55	—	—	
420	—	—	—	—	—	—	—	—	—	143	93	69	69	—	—	
480	—	—	—	—	—	—	—	—	—	—	119	85	85	—	—	
540	—	—	—	—	—	—	—	—	—	—	185	116	116	—	—	
600	—	—	—	—	—	—	—	—	—	—	—	158	158	—	—	
																224
Смещенная	$V > 0,3 D$	19	23	28	35	42	53	65	80	100	126	156	196			
	$V < 0,3 D$	18	22	26	32	39	48	60	74	92	115	143	179			

Примечания: 1. Длина подвода  $l_1$  выбирается в зависимости от состояния поверхности: для обработанной поверхности  $l_1 = 2..5$  мм, для необработанной —  $l_1 = 5..10$  мм.

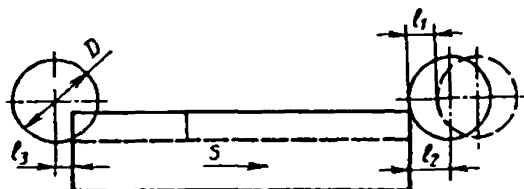
2. При чистовой и отделочной обработке (III и IV стадии) для обеспечения равномерной шероховатости при выходе фрезы длину врезания и перебега следует брать равной сумме диаметра фрезы и длины подвода  $l_1$ .

# ДЛИНА ПОДВОДА, ВРЕЗАНИЯ И ПЕРЕБЕГА

Фрезы концевые

Фрезерование

Приложение 25



Глубина резания $t$ , мм, до	Диаметр фрезы $D$ , мм, до										
	6	8	10	12	16	20	25	32	40	50	63
	Длина врезания и перебега $(l_1 + l_2)$ , мм										
1	4	5	5	6	7	7	9	10	10	11	13
2	5	6	6	7	8	9	11	12	13	14	16
3	—	6	7	8	9	10	12	13	15	16	18
4	—	—	7	9	10	11	13	15	16	18	20
5	—	—	—	9	10	12	14	16	17	19	22
10	—	—	—	—	—	—	16	19	21	24	28
15	—	—	—	—	—	—	—	20	23	27	32
20	—	—	—	—	—	—	—	—	—	29	34
30	—	—	—	—	—	—	—	—	—	—	37

Примечания: 1. Длина подхода  $l_1$  выбирается в зависимости от состояния поверхности: для обработанной поверхности  $l_1 = 2...5$  мм, для необработанной —  $l_1 = 5...10$  мм

2. При глубине резания, большей или равной половине диаметра фрезы, длина врезания  $l_1 = D/2$

3. Длина перебега  $l_2$  при неполном выходе фрезы принимается равной  $l_1$ , при полном выходе фрезы  $l_2 = D - l_1 + l_1$

**МЕХАНИЧЕСКИЕ СВОЙСТВА ОБРАБАТЫВАЕМЫХ МАТЕРИАЛОВ**
**Лезвийная обработка**

Приложение 26

Лист 1

Группа	Подгруппа	Марка обрабатываемого материала	Механические свойства		Подгруппа	Марка обрабатываемого материала	Механические свойства	
			НВ, МПа	$\sigma_{0.2}$ , МПа			НВ, МПа	$\sigma_{0.2}$ , МПа
Сталь конструкционная углеродистая и легированная	Сталь углеродистая качественная	10	1430	333	Сталь хромомолибденовая	15ХМ	1700	441
		20	1630	412		20ХМ	2260	786
		30	1790	490		30ХМ	2690	932
		35	2070	530		30ХМА	2690	932
		45	1970	598		35ХМ	2690	932
		50	2070	628		38ХМ	2820	980
		60	2290	676				
	Сталь автоматная	A12	1600	500	Сталь хромомолибденованадиевая	30ХЗМФ	2820	980
		A20	1680	525		40ХМФА	2960	1030
		A30Г	1850	550				
		A40Г	2070	660				
	Сталь углеродистая инструментальная	У7А	1870	630	Сталь никелемолибденовая	15Н2М	2400	835
		У10А	1970	590		20Н2М	2550	884
		У12А	2070	640	Сталь хромова-надиевая	15ХФ	2130	735
				40ХФА		2550	884	
	Сталь подшипниковая	ШХ4	1600		Сталь хромоникелевая	20ХН	2260	786
		ШХ15	1900	715		40ХН	2820	980
	Сталь хромистая	15Х	2120	735		50ХН	3110	1080
		20Х	2260	786		20ХНР	3390	1178
		30Х	2550	884		12ХНЗА	2690	932



**МЕХАНИЧЕСКИЕ СВОЙСТВА  
ОБРАБАТЫВАЕМЫХ МАТЕРИАЛОВ**

Лезвийная обработка

Приложение 26

Лист 2

Группа	Подгруппа	Марка обрабатываемого материала	Механические свойства		Подгруппа	Марка обрабатываемого материала	Механические свойства	
			НВ, МПа	$\sigma_{0.2}$ , МПа			НВ, МПа	$\sigma_{0.2}$ , МПа
Сталь конструкционная углеродистая и легированная	Сталь хромистая	35Х	2630	910	Сталь хромоникелевая	30ХН3А	2820	980
		40Х	2820	980		20Х2Н4А	3690	1280
		50Х	3110	1080				
	Сталь марганцовистая	20Г	1800	451	Сталь хромокремнемарганцовистая	20ХГСА	2260	786
		30Г	2130	540		25ХГСА	3110	1080
		50Г	2460	648		30ХГС	3110	1080
		10Г2	1700	422	Сталь хромомарганцево-никелевая	38ХРН	2260	786
		30Г2	2290	588		15ХГН2ТА	2690	932
		40Г2	2480	658		20ХГНТР	3390	1178
		45Г2	2560	686		20ХГНР	3690	1280
	50Г2	2650	735					
	Сталь хромомарганцовистая	18ХГ	2550	884	Сталь хромоникелемолибденовая	20ХН2М	2550	884
		18ХГТ	2820	980		14Х2Н3МА	2820	980
		20ХГР	2820	980		38Х2Н2МА	3110	1080
		27ХГР	3960	1375		18Х2Н4МА	3250	1128
	Сталь хромокремнистая	33ХС	2550	884	Сталь хромоникелемолибденованадиевая	30ХН2МФА	2550	884
		38ХС	2690	932		38ХН3МФА	3390	1178
		40ХС	3530	1225		45ХН2МФА	4100	1422
	Сталь хромоалюминиевая	38Х2Ю	2550	884				
		38Х2МЮА	2820	980				

**МЕХАНИЧЕСКИЕ СВОЙСТВА  
ОБРАБАТЫВАЕМЫХ МАТЕРИАЛОВ**

**Лезвийная обработка**

Приложение 26

Лист 3

Группа	Подгруппа	Марка обрабатываемого материала	Механические свойства		Подгруппа	Марка обрабатываемого материала	Механические свойства			
			НП, МПа	σ <sub>в</sub> , МПа			НП, МПа	σ <sub>в</sub> , МПа		
Сталь жаропрочная, коррозионно-стойкая и жаростойкая	Сталь жаропрочная	2Х13	1600	660	Сталь коррозионно-стойкая	12Х13	1480	588		
		Х18Н9Т	1550	550		20Х13	1600	647		
		Х18Н10Т	1500	520		08Х13	1250	421		
	Сталь жаростойкая	Х5	1200	400		20Х23Н13	1400	478		
			4Х9С2	2170		750	12Х18Н9	1500	528	
		1Х12СЮ	1460	500		17Х18Н9	1740	588		
			1740	600		20Х18Н9Т	1550	528		
		Х20Н14С2	1740	600		12Х18Н10Т	1500	528		
		Медные и алюминиевые сплавы	Латунь	ЛК80-3Л		1050	368	Бронза	БрА9Мц2Л	800
ЛКС80-3-3	950			368	БрА10Мц2Л	1100	490			
ЛАЖМц66-6-3-2	1600			637	БрА9Ж3Л	1000	490			
ЛА67-2,5	900			390	БрА10Ж3Мц2	1200	490			
ЛМцНЖА60-2-1-1-1	1300			412	БрА10Ж4Н4Л	1700	588			
ЛС59-1Л	850			368	БрА11Ж6Н6	2500	588			
ЛМцОС58-2-2-2	950			324	БрА9Ж4Н4	1600	587			
ЛМцЖ55-3-1	1050			417	Мц1					
Бронза	ЛВОС			750	270	Алюминиевые сплавы	АЛ1		950	206
							АЛ2		500	147
					АЛ3		650	167		
					АЛ4		700	196		
					АЛ5		640	157		
					АЛ6		450	147		
					АЛ7		600	206		
					АЛ8		600	285		
					АЛ9		600	206		
					АЛ11		900	245		
			АЛ13	550	157					
			АЛ34	900	295					
		АЛ23	600	216						
		АЛ27	140	343						
		АЛ19	900	333						

МАТЕМАТИЧЕСКИЕ МОДЕЛИ

Точение, растачивание

Приложение 27

Лист 1

Определяемая величина	Математическая модель	Область применения модели	Величина коэффициентов
Выбор глубин	$t_1 = R_{z_{1-1}} + T_{c_1} + \frac{\delta_1 + \delta_{1+1}}{2}$	Продольное точение и растачивание, подрезание торцов, прорезание и отрезание сталей углеродистых и легированных, жаропрочных, коррозионно-стойких, жаростойких, чугунов серых и ковких, медных и алюминиевых сплавов	—
Подача для наружного продольного точения и подрезания торцов	<p>Для <math>D &lt; 500</math></p> $S_0 = \frac{(0,09 \sqrt[3]{D} + 0,002D)y}{t^2 \cdot \varphi^2 \cdot (180^\circ - \varphi - \epsilon)^2} \times C_M \cdot C_{Ra} \cdot r_n^u$	Стали конструкционные углеродистые и легированные	$C_M = 0,008$ $y = 1,4$ $x = 0,3$ $z = 0,35$ $u = 0,7$
	<p>Для <math>D &gt; 500</math></p> $S_0 = \frac{(0,016 \cdot D + 8,4)y}{t^2 \cdot \varphi^2 \cdot (180^\circ - \varphi - \epsilon)^2} \times C_M \cdot C_{Ra} \cdot r_n^u$	Стали жаропрочные, коррозионно-стойкие и жаростойкие	$C_M = 0,0046$ $y = 1,6$ $x = 0,3$ $z = 0,35$ $u = 0,7$
		Чугун серый и ковкий	$C_M = 0,045$ $y = 1,25$ $x = 0,25$ $z = 0,5$ $u = 0,75$
		Медные и алюминиевые сплавы	$C_M = 0,045$ $y = 1,20$ $x = 0,25$ $z = 0,3$ $u = 0,75$
		Подача для черновой стадии обработки	$C_{Ra} = 400$
		Подача для получистой стадии обработки	$C_{Ra} = 256$
		Подача для чистовой стадии обработки	$C_{Ra} = 131$
		Подача для отделочной стадии обработки	$C_{Ra} = 0,75$

# МАТЕМАТИЧЕСКИЕ МОДЕЛИ

Точение, растачивание

Приложение 27

Лист 2

Определяемая величина	Математическая модель	Область применения		Величина коэффициентов		
		Обрабатываемый материал	Стадии обработки	C <sub>1</sub>	x <sub>1</sub>	y <sub>1</sub>
Подача для растачивания резцами (оправками) прямоугольного сечения	$S_0 = C_1 \cdot t^{x_1} \times d^{y_1} \cdot K_1$	Стали конструкционные углеродистые и легированные	Черновая	0,2469	-0,2949	0,3871
			Получистовая	0,0551	-0,3040	0,7085
			Чистовая	0,0361	-0,3576	0,6394
			Отделочная	0,0368	-0,2086	0,5361
		Стали жаропрочные, коррозионно-стойкие, жаростойкие	Черновая	0,2065	-0,2926	0,3865
			Получистовая	0,0475	-0,2978	0,698
			Чистовая	0,0389	-0,3917	0,5709
			Отделочная	0,0307	-0,2151	0,5292
		Чугун серый и ковкий	Черновая	0,2248	-0,284	0,4361
			Получистовая	0,0636	-0,3148	0,6958
			Чистовая	0,0373	-0,3564	0,6543
			Отделочная	0,0333	-0,235	0,5846
		Медные и алюминиевые сплавы	Черновая	0,3127	-0,2953	0,363
			Получистовая	0,0711	-0,3046	0,6982
			Чистовая	0,0422	-0,3642	0,6547
			Отделочная	0,0439	-0,2134	0,5456

# МАТЕМАТИЧЕСКИЕ МОДЕЛИ

Точение, растачивание

Приложение 27

Лист 3

Определяемая величина	Математическая модель	Область применения		Величина коэффициентов		
		Обрабатываемый материал	Стадии обработки	C <sub>с</sub>	x <sub>с</sub>	y <sub>с</sub>
Подача для растачивания резцами (оправками) круглого сечения	$S_0 = C_s \cdot t^{1.5} \times d^{y_s} \cdot K_s$	Стали конструкционные углеродистые и легированные	Черновая	0,0648	-0,2661	0,7571
			Получистовая	0,0175	-0,4204	1,062
			Чистовая	0,00934	-0,3847	1,000
			Отделочная	0,015	-0,1846	0,7849
		Стали жаропрочные, коррозионно-стойкие, жаростойкие	Черновая	0,0555	-0,2715	0,750
			Получистовая	0,0155	-0,4145	1,042
			Чистовая	0,00798	-0,3794	0,9896
			Отделочная	0,012	-0,1976	0,7857
		Чугун серый и ковкий	Черновая	0,0713	-0,2643	0,7553
			Получистовая	0,0194	-0,4246	1,058
			Чистовая	0,0100	-0,3796	1,010
			Отделочная	0,0160	-0,1737	0,7940
		Медные и алюминиевые сплавы	Черновая	0,0773	-0,2607	0,7670
			Получистовая	0,0208	-0,4265	1,077
			Чистовая	0,0114	-0,375	1,004
			Отделочная	0,01787	-0,1853	0,7938

**МАТЕМАТИЧЕСКИЕ МОДЕЛИ**

Точение, растачивание

Приложение 27

Лист 4

Определяемая величина	Математическая модель	Область применения	Величина коэффициентов		
Поправочные коэффициенты на подачу при точении и растачивании	$K_{S_M} = C_{S_M} (HB)^{y_M}$	Сталь	$C_{S_M}$		$x_M$
			349,906		-0,7737
	Чугун серый и ковкий	422,49		-0,8072	
	$K_{S_M} = C_{S_M} \sigma_M^{y_M}$	Алюминиевые сплавы	$C_{S_M}$		$x_M$
		2,4518		-0,1386	
Медные сплавы		3,9886		-0,2073	
$K_{S_\varphi} = C_{S_\varphi} \varphi^{x_\varphi} \varepsilon^{y_\varphi}$	Черновая и получистовая стадии. Крепление пластины: механическое пайкой	$C_{S_\varphi}$		$x_\varphi$	$y_\varphi$
		3,9113 2,907	-0,46 -0,441	0,159 0,2124	
$K_{S_r} = C_{S_r} \cdot \varphi^{x_r}$	Чистовая и отделочная стадии обработки	$C_{S_r}$		$x_r$	
		0,9945	0,7034		
$K_{S_T} = C_{S_T} \delta^{x_T}$	Стадии обработки:	$C_{S_T}$		$x_T$	
	чистовая отделочная	0,015 0,796	1,814 1,217		

**МАТЕМАТИЧЕСКИЕ МОДЕЛИ**

Точение, растачивание

Приложение 27

Лист 5

Определяемая величина	Математическая модель	Область применения	Величина коэффициентов		
Поправочные коэффициенты на подачу при точении и растачивании	$K_{S_z} = C_{S_z} \cdot z^{x_z}$	Чистовая и отделочная стадии обработки. z — число инструментов в наладке	$C_{S_z}$	$x_z$	
			0,9714	-0,1608	
	$K_{S_\varphi} = C_{S_\varphi} \cdot \varphi_k^{x_\varphi}$	Чистовая и отделочная стадии обработки	$C_{S_\varphi}$	$x_\varphi$	
			0,9465	-0,0592	
Поправочные коэффициенты на подачу при точении	$K_{S_x} = C_{S_x} \cdot D_c^{x_x} \times (BH)^{y_x}$	Черновая и получистовая стадии обработки	$C_{S_x}$	$x_x$	$y_x$
			0,84	0,11	-0,1
	$K_{S_h} = C_{S_h} H^{x_h} h^{y_h}$	Черновая и получистовая стадии обработки	$C_{S_h}$	$x_h$	$y_h$
			1,32	-0,26	0,28
	$K_{S_l} = C_{S_l} \cdot L_l^{x_l}$	Черновая и получистовая стадии обработки	$C_{S_l}$	$x_l$	
			6,8	0,3	
	$K_{S_j} = C_{S_j} (L/D)^{x_j}$	Крепление заготовки в трехлучковом патроне консольно	$C_{S_j}$	$x_j$	
			1,10	-0,19	

## МАТЕМАТИЧЕСКИЕ МОДЕЛИ

Точение, растачивание

Приложение 27

Лист 6

Определяемая величина	Математическая модель	Область применения	Величина коэффициентов	
Поправочные коэффициенты на подачу при точении	$K_{S_y} = C_{S_l} \cdot (L/D)^{x_l}$	Крепление заготовки в:  центрах с поводком  патроне с подвижным центром	$C_{S_l}$	$x_l$
			1,38	-0,19
			1,66	-0,19
Поправочные коэффициенты на подачу при растачивании	$K_{S_j} = C_{S_j} \cdot D^{x_j}$	Станки:  токарные  револьверные  карусельные	$C_{S_j}$	$x_j$
			0,55	0,07
			0,12	0,33
			0,28	0,19
Поправочные коэффициенты на подачу при растачивании	$K_{S_l} = C_{S_l} \cdot (l/d)^{x_l}$	Сечение реза круглое	$C_{S_l}$	$x_l$
			2,4859	-0,6244
Поправочные коэффициенты на подачу при растачивании	$K_{S_l} = C_{S_l} \cdot (H/l)^{x_l}$	Сечение реза прямоугольное	$C_{S_l}$	$x_l$
			1,6454	-0,4014
Поправочные коэффициенты на подачу при растачивании	$K_{S_D} = C_{S_D} \cdot D^{x_D}$	Черновая, получистовая, чистовая и отделочная стадии обработки	$C_{S_D}$	$x_D$
			0,2033	0,2534



# МАТЕМАТИЧЕСКИЕ МОДЕЛИ

Точение, растачивание

Приложение 27

Лист 7

Определяемая величина	Математическая модель	Область применения модели	Величина коэффициентов
Скорость резания для продольного точения и растачивания, подрезания торцов	$v = \frac{C_v}{t^{x_v} \cdot S^{y_v}}$	Стали конструкционные, инструментальные и подшипниковые $t \leq 12$ мм $S < 0,4$ мм/об	$C_v = 141$ $x_v = 0,15$ $y_v = 0,25$
		$t \leq 12$ мм $0,4 < S < 1,0$ мм/об	$C_v = 123$ $x_v = 0,15$ $y_v = 0,4$
		$t \leq 12$ мм $S > 1,0$ мм/об	$C_v = 141$ $x_v = 0,15$ $y_v = 0,6$
		$t > 12$ мм $S < 0,4$ мм/об	$C_v = 124$ $x_v = 0,1$ $y_v = 0,25$
		$t > 12$ мм $0,4 < S < 1,0$ мм/об	$C_v = 108$ $x_v = 0,1$ $y_v = 0,4$
		$t > 12$ мм $S \leq 1,0$ мм/об	$C_v = 79,3$ $x_v = 0,1$ $y_v = 0,6$
		Стали коррозионно-стойкие $t \leq 12$ мм $S < 0,4$ мм/об	$C_v = 88,7$ $x_v = 0,15$ $y_v = 0,25$

# МАТЕМАТИЧЕСКИЕ МОДЕЛИ

Точение, растачивание

Приложение 27

Лист 8

Определяемая величина	Математическая модель	Область применения модели	Величина коэффициентов
Скорость резания для продольного точения и растачивания, подрезания торцов	$v = \frac{C_v}{t^{x_v} \cdot S^{y_v}}$	Стали коррозионно-стойкие $t \leq 12$ мм $S > 0,4$ мм/об	$C_v = 77,5$ $x_v = 0,15$ $y_v = 0,4$
		$t > 12$ мм $S < 0,4$ мм/об	$C_v = 47,8$ $x_v = 0,1$ $y_v = 0,25$
		$t > 12$ мм $S > 0,4$ мм/об	$C_v = 47,8$ $x_v = 0,15$ $y_v = 0,4$
		Чугун серый и ковкий, медные и алюминиевые сплавы $t \leq 12$ мм $S < 0,4$ мм/об	$C_v = 112$ $x_v = 0,15$ $y_v = 0,4$
		$t \leq 12$ мм $S > 0,4$ мм/об	$C_v = 104,1$ $x_v = 0,15$ $y_v = 0,4$
		$t > 12$ мм $S < 0,4$ мм/об	$C_v = 87,8$ $x_v = 0,10$ $y_v = 0,4$

# МАТЕМАТИЧЕСКИЕ МОДЕЛИ

Точение, растачивание

Приложение 27

Лист 9

Определяемая величина	Математическая модель	Область применения модели	Величина коэффициентов	
Скорость резания для продольного точения и растачивания, подрезания торцов	$v = \frac{C_v}{t^{x_v} \cdot S^{y_v}}$	Чугун серый и ковкий. медные и алюминиевые сплавы $t > 12$ мм $S > 0,4$ мм/об	$C_v = 87,8$ $x_v = 0,1$ $y_v = 0,25$	
Поправочные коэффициенты на скорость резания	$K_{v_T} = C_v \cdot T^{m_v}$	Инструментальный материал:	$C_v$	$m_v$
		твердый сплав, механическое крепление	3,645	-0,398
		твердый сплав, пайка	3,822	-0,373
		быстрорежущая сталь	4,936	-0,435
		минералокерамика	4,926	-0,402
	$K_{v_m} = C_v \cdot D_c^{m_v}$		$C_v$	$m_v$
		Револьверные станки	0,55	0,07
		Токарные станки	0,201	0,242
		Карусельные станки	0,28	0,19
	$K_{v_m} = C_v \cdot (HB)^{m_v}$	Стали конструкционные углеродистые и легированные, жаропрочные, коррозионно-стойкие и жаростойкие	$C_v = 18107$ $m_v = -1,288$	

# МАТЕМАТИЧЕСКИЕ МОДЕЛИ

Точение, растачивание

Приложение 27

Лист 10

(определяемая величина	Математическая модель	Область применения модели	Величина коэффициентов		
Поправочные коэффициенты на скорость резания	$K_{VM} = C_V \cdot (HB)^{m_V}$	Чугун серый и ковкий	$C_V = 29781$		
			$m_V = -1,37$		
	$K_{VM} = C_{VS} \cdot \sigma_B^{m_V}$	Алюминиевые сплавы	$C_V$	$m_V$	
		Медные сплавы	8,89	-0,364	
	$K_{V\varphi} = C_V \cdot \varphi^{x_V} \cdot y_V$	Механическое крепление пластины	$C_V = 3,62$	$x_V = 0,004$	
		Крепление пластины пайкой	$C_V = 0,45$	$y_V = -0,29$	
Мощность резания при продольном точении и растачивании, подрезании торцов	$N = C_{Nt}^{x_N} \cdot S^{y_N}$	Черновая и получистовая стадии: стали конструкционные углеродистые и легированные:  без корки с коркой	$C_N$	$x_N$	$y_N$
			3,333	0,645	0,436
		3,943	0,688	0,436	
		Стали жаропрочные, коррозионно-стойкие, жаростойкие:  без корки с коркой	4,121	0,543	0,3402
3,05	0,613		0,3623		

# МАТЕМАТИЧЕСКИЕ МОДЕЛИ

Точение, растачивание

Приложение 27

Лист 11

Определяемая величина	Математическая модель	Область применения модели	Величина коэффициентов				
Мощность резания при продольном точении и растачивании, подрезании торцов	$N = C_N \cdot t^{x_N} \cdot S^{y_N}$	Чугун серый и ковкий:	$C_N$	$x_N$	$y_N$		
		без корки				3,758	0,534
		с коркой	2,193	0,653	0,441		
		Медные и алюминиевые сплавы:	$C_N$	$x_N$	$y_N$		
без корки	4,306	0,532				0,315	
		с коркой	2,85	0,648	0,313		
Поправочный коэффициент на мощность при продольном точении и растачивании, подрезании торцов	$K_N = C_N \cdot (HB)^{x_N}$	Черновая и получистовая стали:	$C_N$	$x_N$			
		чугун			0,0019	0,813	
		сталь	0,0164	0,541			
	$K_N = C_N \cdot \sigma_s^{x_N}$	Черновая и получистовая стали:	$C_N$	$x_N$			
					алюминиевые сплавы	0,234	0,259
			медные сплавы	0,133	0,327		
Подача при прорезании и отрезании	Станки токарной группы $S_0 = C_S \cdot D_c^{x_S} \cdot b^{y_S} \times \left(\frac{D_{min}}{D}\right)^{q_S} \cdot \left(\frac{D_2}{D_c}\right)^{P_S}$	Стали конструкционные углеродистые и легированные, жаропрочные, коррозионно-стойкие и жаростойкие $\frac{D_{min}}{D} < 0,3; b < 8$	$C_S = 0,011$	$x_S = 1,0$	$y_S = 0,2$	$q_S = 0,1$	$P_S = 0,25$

# МАТЕМАТИЧЕСКИЕ МОДЕЛИ

Точение, растачивание

Приложение 27

Лист 12

Определяемая величина	Математическая модель	Область применения модели	Величина коэффициентов
Подача при про- резании и отрез- зании	Карусельные станки $S_o = C_s \cdot D^{z_s} \cdot b^{x_s} \times$ $\times \left(\frac{D_{min}}{D}\right)^{q_s} \cdot \left(\frac{500}{f_{под}}\right)^{P_s}$	Сталь $\frac{D_{min}}{D} < 0,3$ $8 \leq b < 20$	$C_s = 0,65$ $x_s = 0,2$ $z_s = 0,2$ $q_s = 0,1$ $P_s = 0,25$
		Сталь $\frac{D_{min}}{D} < 0,3; b > 20$	$C_s = 0,44$ $x_s = 0,1$ $z_s = 0,2$ $q_s = 0,1$ $P_s = 0,25$
	Прочие станки токар- ной группы $S_o = C_s \cdot D_c^{z_s} \cdot b^{x_s} \times$ $\times \left(\frac{D_{min}}{D}\right)^{q_s} \cdot \left(\frac{D_3}{D_c}\right)^{P_s}$	Сталь $\frac{D_{min}}{D} > 0,3; b < 8$	$C_s = 0,14$ $x_s = 1,0$ $z_s = 0,2$ $q_s = 0,25$ $P_s = 0,25$
		Сталь $\frac{D_{min}}{D} > 0,3$ $8 \leq b < 20$	$C_s = 0,075$ $x_s = 0,2$ $z_s = 0,25$ $q_s = 0,2$ $P_s = 0,25$
		Сталь $\frac{D_{min}}{D} > 0,3$ $b > 20$	$C_s = 0,1$ $x_s = 0,1$ $z_s = 0,25$ $q_s = 0,2$ $P_s = 0,25$

# МАТЕМАТИЧЕСКИЕ МОДЕЛИ

Точение, растачивание

Приложение 27

Лист 13

Определяемая величина	Математическая модель	Область применения модели	Величина коэффициентов
Подача при про- резании и отре- зании	Карусельные станки $S_0 = C_s \cdot D_s^{z_s} \cdot b^{x_s} \times$ $\times \left(\frac{D_{min}}{D}\right)^{q_s} \cdot \left(\frac{500}{t_{под}}\right)^{p_s}$	Чугун, медные и алю- миниевые сплавы $\frac{D_{min}}{D} < 0,3$ $b < 8$	$C_s = 0,014$ $x_s = 1,0$ $z_s = 0,10$ $q_s = 0,2$ $P_s = 0,25$
		Чугун, медные и алю- миниевые сплавы $\frac{D_{min}}{D} < 0,3$ $8 \leq b \leq 20$	$C_s = 0,85$ $x_s = 0,2$ $z_s = 0,1$ $q_s = 0,2$ $P_s = 0,25$
		Чугун, медные и алю- миниевые сплавы $\frac{D_{min}}{D} < 0,3$ $b > 20$	$C_s = 0,57$ $x_s = 0,1$ $z_s = 0,1$ $q_s = 0,2$ $P_s = 0,25$
		Прочие станки токар- ной группы $S_0 = C_s \cdot D_s^{z_s} \cdot b^{x_s} \times$ $\times \left(\frac{D_{min}}{D}\right)^{q_s} \cdot \left(\frac{D_3}{D_s}\right)^{p_s}$	Чугун, медные и алю- миниевые сплавы $\frac{D_{min}}{D} > 0,3$ $b < 8$
		Чугун, медные и алю- миниевые сплавы $\frac{D_{min}}{D} > 0,3$ $8 < b < 20$	$C_s = 0,098$ $x_s = 0,2$ $q_s = 0,25$ $z_s = 0,2$ $P_s = 0,25$

# МАТЕМАТИЧЕСКИЕ МОДЕЛИ

Точение, растачивание

Приложение 27

Лист 14

Определяемая величина	Математическая модель	Область применения модели	Величина коэффициентов
Поддача при прорезании и отрезании	$S_0 = C_S \cdot D_S^{x_S} \cdot b^{z_S} \times \left(\frac{D_{min}}{D}\right)^{q_S} \cdot \left(\frac{D_2}{D_S}\right)^{P_S}$	$\frac{D_{min}}{D} > 0,3$ $b > 20$	$C_S = 0,13$ $x_S = 0,1$ $q_S = 0,25$ $z_S = 0,2$ $P_S = 0,25$
Поправочные коэффициенты на поддачу при отрезании и прорезании	$K_{S_M} = C_M \cdot (HB)^{x_M}$	Стали конструкционные углеродистые и легированные, жаропрочные, коррозионно-стойкие и жаростойкие	$C_M = 163$ $x_M = -0,671$
		Чугун серый и ковкий	$C_M = 422$ $x_M = -0,807$
	$K_{S_M} = C_M \cdot \sigma_B^{x_M}$	Алюминиевые сплавы	$C_M = 4,432$ $x_M = -0,263$
		Медные сплавы	$C_M = 3,558$ $x_M = -0,211$
	$K_{S_L} = C_S \cdot (L/D)^{x_S}$	Крепление детали в трехлучковом патроне консольно	$C_S = 1,92$ $x_S = -0,55$
		Крепление детали в центрах	$C_S = 2,4$ $x_S = -0,55$
Крепление детали в патроне и центре		$C_S = 2,88$ $x_S = -0,55$	



# МАТЕМАТИЧЕСКИЕ МОДЕЛИ

Точение, растачивание

Приложение 27

Лист 15

Определяемая величина	Математическая модель	Область применения модели	Величина коэффициентов
Поправочные коэффициенты на подачу	$K_{S_{ш}} = C_S \cdot Ra^{x_S}$	Прорезание канавок и отрезание	$C_S = 0,25$ $x_S = 0,69$
Скорость резания при отрезании и прорезании	$v = \frac{C_v}{b^{x_v} \cdot S^{y_v} \cdot \left(\frac{D_{min}}{D}\right)^{q_v}}$	Стали конструкционные углеродистые и легированные, жаропрочные, коррозионно-стойкие и жаростойкие $S \leq 0,2$	$C_v = 179$ $x_v = 0,1$ $y_v = 0,4$ $q_v = 0,1$
		Стали конструкционные, углеродистые и легированные, жаропрочные, коррозионно-стойкие и жаростойкие $S > 0,2$	$C_v = 104$ $x_v = 0,1$ $y_v = 0,75$ $q_v = 0,1$
		Чугун, медные и алюминиевые сплавы	$C_v = 140$ $x_v = 0,1$ $y_v = 0,4$ $q_v = 0,1$
Поправочные коэффициенты на скорость резания при отрезании и прорезании	$K_{v_{м}} = C_{v_{м}} \cdot (HB)^{x_{v_{м}}}$	Стали конструкционные углеродистые и легированные, жаропрочные, коррозионно-стойкие и жаростойкие	$C_{v_{м}} = 10035$ $x_{v_{м}} = -1,213$

МАТЕМАТИЧЕСКИЕ МОДЕЛИ

Точение, растачивание

Приложение 27

Лист 16

Определяемая величина	Математическая модель	Область применения модели	Величина коэффициентов
Поправочные коэффициенты на скорость резания при отрезании и прорезании	$K_{v_M} = C_{v_M} \cdot (HB)^{x_{v_M}}$	Чугун серый и ковкий	$C_{v_M} = 13113$ $x_{v_M} = -1,264$
	$K_{v_M} = C_{v_M} \cdot \sigma_B^{x_{v_M}}$	Алюминиевые сплавы	$C_{v_M} = 10,68$ $x_{v_M} = -0,44$
		Медные сплавы	$C_{v_M} = 8,563$ $x_{v_M} = -0,381$
	$K_{v_T} = C_{v_T} \cdot T^{x_{v_T}}$	Инструментальный материал — твердый сплав	$C_{v_T} = 11,63$ $x_{v_T} = -0,608$
		Инструментальный материал — быстрорежущая сталь	$C_{v_T} = 7,98$ $x_{v_T} = -0,566$
	Силы резания при продольном точении и растачивания, подрезании торцов	$P_z = C_{P_z} \cdot t^{x_{P_z}} \cdot S_o^{y_{P_z}}$	Стали конструкционные углеродистые и легированные. Резцы с пластинами из твердого сплава
Чугун серый и ковкий. Резцы с пластинами из твердого сплава			$C_{P_z} = 95,11$ $x_{P_z} = 1,0$ $y_{P_z} = 0,70$
$P_x = C_{P_x} \cdot t^{x_{P_x}} \cdot S_o^{y_{P_x}}$		Стали конструкционные углеродистые и легированные. Резцы с пластинами из твердого сплава	$C_{P_x} = 34,17$ $x_{P_x} = 1,0$ $y_{P_x} = 0,60$
		Чугун серый и ковкий. Резцы с пластинами из твердого сплава	$C_{P_x} = 37,45$ $x_{P_x} = 1,0$ $y_{P_x} = 0,56$
$P_y = C_{P_y} \cdot t^{x_{P_y}} \cdot S_o^{y_{P_y}}$		Стали конструкционные углеродистые и легированные. Резцы с пластинами из твердого сплава	$C_{P_y} = 44,75$ $x_{P_y} = 0,9$ $y_{P_y} = 0,58$
		Чугун серый и ковкий. Резцы с пластинами из твердого сплава	$C_{P_y} = 38,22$ $x_{P_y} = 0,9$ $y_{P_y} = 0,6$

МАТЕМАТИЧЕСКИЕ МОДЕЛИ

Точение, растачивание

Приложение 27

Лист 17

Определяемая величина	Математическая модель	Область применения модели	Величина коэффициентов
Скорость резания для нарезания резьбы	$v = K_v \cdot P^{x_v} \cdot (HB)^{y_v}$	Резьба метрическая треугольная. Стали конструкционные углеродистые и легированные. Резцы резьбовые с пластинами из твердого сплава	$K_v = 3676,53$ $x_v = 0,15$ $y_v = -0,59$
		Резьба метрическая треугольная. Стали конструкционные углеродистые и легированные. Резцы резьбовые с пластинами из твердого сплава Нарезание коротких резьб.	$K_v = 3777,0$ $x_v = -0,24$ $y_v = -0,58$
		Резьба метрическая треугольная. Стали коррозионно-стойкие, жаропрочные и жаростойкие. Резцы с пластинами из твердого сплава. Нарезание наружной резьбы	$K_v = 195700$ $x_v = 0,88$ $y_v = -0,057$
		Резьба метрическая треугольная. Стали коррозионно-стойкие, жаропрочные и жаростойкие. Резцы с пластинами из твердого сплава. Нарезание внутренней резьбы	$K_v = 159100$ $x_v = -0,42$ $y_v = -1,016$

МАТЕМАТИЧЕСКИЕ МОДЕЛИ

Точение, растачивание

Приложение 27

Лист 18

Определяемая величина	Математическая модель	Область применения модели	Величина коэффициентов
Скорость резания для нарезания резьбы	$v = K_v \cdot P^{x_v}$	Резьба метрическая треугольная. Сталь конструкционные углеродистые и легированные. Резцы с пластинами из быстрорежущей стали. Нарезание наружной резьбы	$K_v = 48,38$  $x_v = -0,7$
		Резьба метрическая треугольная. Сталь конструкционные углеродистые и легированные. Резцы с пластинами из быстрорежущей стали. Нарезание внутренней резьбы	$K_v = 29,56$  $x_v = 0,44$
	$v = K_v \cdot P^{x_v} \cdot (HB)^{y_v}$	Резьба метрическая треугольная. Чугун серый и ковкий. Резцы резьбовые с пластинами из твердого сплава	$K_v = 13300$  $x_v = 0,2354$  $y_v = -0,74$
		Резьба трапецидальная. Сталь конструкционные углеродистые и легированные, жаропрочные, жаростойкие, коррозионно-стойкие. Резцы резьбовые с пластинами из твердого сплава	$K_v = 6774$  $x_v = -0,145$  $y_v = -0,5146$
		Резьба трапецидальная. Чугун серый и ковкий. Резцы резьбовые с пластинами из твердого сплава	$K_v = 1366$  $x_v = 0,2477$  $y_v = 0,4948$

# МАТЕМАТИЧЕСКИЕ МОДЕЛИ

Точение, растачивание

Приложение 27

Лист 19

Определяемая величина	Математическая модель	Область применения модели	Величина коэффициентов
<p>Мощность резания при нарезании резьбы</p>	$N = K_N \cdot P^x \cdot (HB)^y$	<p>Резьба метрическая треугольная. Чугун серый и ковкий. Резцы резбовые с пластинами из твердого сплава</p>	<p><math>K_N = 6,69</math></p> <p><math>x_N = 1,63</math></p> <p><math>y_N = -0,39</math></p>
		<p>Резьба метрическая треугольная. Стали конструкционные и легированные. Резцы резбовые с пластинами из твердого сплава</p>	<p><math>K_N = 2,07</math></p> <p><math>x_N = 1,49</math></p> <p><math>y_N = -0,115</math></p>
		<p>Резьба метрическая треугольная. Стали конструкционные углеродистые и легированные. Резцы с пластинами из твердого сплава. Нарезание коротких резьб</p>	<p><math>K_N = 3,06</math></p> <p><math>x_N = 1,52</math></p> <p><math>y_N = -0,13</math></p>
		<p>Резьба метрическая треугольная. Стали коррозионно-стойкие, жаропрочные и жаростойкие. Резцы с пластинами из твердого сплава. Нарезание наружной резьбы</p>	<p><math>K_N = 409,13</math></p> <p><math>x_N = 0,62</math></p> <p><math>y_N = -0,78</math></p>
		<p>Резьба метрическая треугольная. Стали коррозионно-стойкие, жаропрочные и жаростойкие. Резцы с пластинами из твердого сплава. Нарезание внутренней резьбы</p>	<p><math>K_N = 508,21</math></p> <p><math>x_N = 0,62</math></p> <p><math>y_N = -0,85</math></p>

# МАТЕМАТИЧЕСКИЕ МОДЕЛИ

Борштанги консольные, резцы с пластинами  
из твердого сплава и минералокерамики

Растачивание

Приложение 28

Лист 1

Определяемая величина	Математическая модель	Область применения модели	Величина коэффициентов
Подача при черновом растачивании	$S_{0T} = \frac{C_{S_0} \cdot D_{шт}^{q_{S_0}}}{t_{S_0} \cdot m_{S_0}}$	Стали конструкционные углеродистые и легированные	$C_{S_0} = 0,1903$ $x_{S_0} = 0,4285$ $q_{S_0} = 0,7531$ $m_{S_0} = 0,2164$
		Стали жаропрочные, коррозионно-стойкие, жаростойкие	$C_{S_0} = 0,1552$ $x_{S_0} = 0,4305$ $q_{S_0} = 0,7503$ $m_{S_0} = 0,2166$
		Чугун серый и ковкий	$C_{S_0} = 0,7126$ $x_{S_0} = 0,4554$ $q_{S_0} = 0,6140$ $m_{S_0} = 0,3104$
		Медные и алюминиевые сплавы	$C_{S_0} = 0,6710$ $x_{S_0} = 0,4772$ $q_{S_0} = 0,6129$ $m_{S_0} = 0,3099$
Подача при получистовом растачивании	$S_{0T} = \frac{C_{S_0} \cdot D_{шт}^{q_{S_0}}}{t_{S_0} \cdot m_{S_0}}$	Стали конструкционные углеродистые и легированные	$C_{S_0} = 0,0959$ $x_{S_0} = 0,4508$ $q_{S_0} = 0,7617$ $m_{S_0} = 0,2112$
		Стали жаропрочные, коррозионно-стойкие, жаростойкие	$C_{S_0} = 0,0772$ $x_{S_0} = 0,4499$ $q_{S_0} = 0,7650$ $m_{S_0} = 0,2145$
		Чугун серый и ковкий	$C_{S_0} = 0,4038$ $x_{S_0} = 0,5349$ $q_{S_0} = 0,6289$ $m_{S_0} = 0,3205$
		Медные и алюминиевые сплавы	$C_{S_0} = 0,3688$ $x_{S_0} = 0,5451$ $q_{S_0} = 0,6273$ $m_{S_0} = 0,3199$

## МАТЕМАТИЧЕСКИЕ МОДЕЛИ

Борштанги консольные, резцы с пластинами  
из твердого сплава и минералокерамики

Растачивание

Приложение 28

Лист 2

Определяемая величина	Математическая модель	Область применения модели	Величина коэффициентов
Подача при чистовом растачивании	$S_{0T} = \frac{C_{S_0} \cdot D_{шп}^{q_{S_0}}}{x_{S_0} \cdot m_{S_0}^{m_{S_0}} \cdot t}$	Стали конструкционные углеродистые и легированные	$C_{S_0} = 0,0268$ $x_{S_0} = 0,4310$ $q_{S_0} = 0,7814$ $m_{S_0} = 0,2186$
		Стали жаропрочные, коррозионно-стойкие, жаростойкие	$C_{S_0} = 0,0245$ $x_{S_0} = 0,4543$ $q_{S_0} = 0,7672$ $m_{S_0} = 0,2257$
		Чугун серый и ковкий	$C_{S_0} = 0,1114$ $x_{S_0} = 0,5074$ $q_{S_0} = 0,6293$ $m_{S_0} = 0,3114$
		Медные и алюминиевые сплавы	$C_{S_0} = 0,0947$ $x_{S_0} = 0,5297$ $q_{S_0} = 0,6245$ $m_{S_0} = 0,2933$
Подача при отделочном растачивании	$S_{0T} = \frac{C_{S_0} \cdot D_{шп}^{q_{S_0}}}{x_{S_0} \cdot m_{S_0}^{m_{S_0}} \cdot t}$	Стали конструкционные углеродистые и легированные	$C_{S_0} = 0,0043$ $x_{S_0} = 0,4809$ $q_{S_0} = 0,7146$ $m_{S_0} = 0,2125$
		Стали жаропрочные, коррозионно-стойкие, жаростойкие	$C_{S_0} = 0,0030$ $x_{S_0} = 0,4911$ $q_{S_0} = 0,7585$ $m_{S_0} = 0,2347$
		Чугун серый и ковкий	$C_{S_0} = 0,0211$ $x_{S_0} = 0,4926$ $q_{S_0} = 0,6301$ $m_{S_0} = 0,3378$
		Медные и алюминиевые сплавы	$C_{S_0} = 0,0184$ $x_{S_0} = 0,5195$ $q_{S_0} = 0,5806$ $m_{S_0} = 0,3056$

**МАТЕМАТИЧЕСКИЕ МОДЕЛИ**  
**Сверла спиральные из быстрорежущей стали**  
**и твердого сплава**

Обработка отверстий

Приложение 29

Лист 1

Определяемая величина	Математическая модель	Область применения модели	Величина коэффициентов
Подача при сверлении	$S_{0T} = \frac{C_{S_0} \cdot D_T^{q_{S_0}}}{(l/d)^{m_{S_0}}}$	Сталь	$C_{S_0} = 0,1020$ $q_{S_0} = 0,7072$ $m_{S_0} = 0,6574$
		Чугун серый и ковкий, медные сплавы	$C_{S_0} = 0,1248$ $q_{S_0} = 0,6851$ $m_{S_0} = 0,5726$
		Алюминиевые сплавы	$C_{S_0} = 0,1248$ $q_{S_0} = 0,6851$ $m_{S_0} = 0,5726$
Скорость резания при сверлении	$v_T = \frac{C_v \cdot (l/d)^{m_v}}{D_T^{q_v}}$	Сталь	$C_v = 34,47$ $q_v = 0,2588$ $m_v = 0,1361$
		Чугун серый и ковкий, медные сплавы	$C_v = 32,5$ $q_v = 0,1471$ $m_v = 0,056$
		Алюминиевые сплавы	$C_v = 41,16$ $q_v = 0,1408$ $m_v = 0,2731$
Мощность резания при сверлении	$N_T = \frac{C_N \cdot D_T^{q_N}}{(l/d)^{m_N}}$	Сталь	$C_N = 0,0713$ $q_N = 1,29$ $m_N = 0,4875$
		Чугун серый и ковкий, медные сплавы	$C_N = 0,072$ $q_N = 1,402$ $m_N = 0,5637$



**МАТЕМАТИЧЕСКИЕ МОДЕЛИ**  
**Сверла спиральные из быстрорежущей стали**  
**и твердого сплава**

Обработка отверстий

Приложение 29

Лист 2

Определяемая величина	Математическая модель	Область применения модели	Величина коэффициентов
Мощность резания при сверлении	$N_T = \frac{C_N \cdot D_T^q}{(l/d)^{m_N}}$	Алюминиевые сплавы	$C_N = 0,0395$ $q_N = 1,413$ $m_N = 0,3167$
Сила резания при сверлении	$P_T = \frac{C_P \cdot (l/d)^{m_P}}{D_T^q}$	Сталь	$C_P = 229,5$ $q_P = 1,074$ $m_P = 0,2698$
		Чугун серый и ковкий, медные сплавы	$C_P = 209,5$ $q_P = 0,9798$ $m_P = 0,1839$
		Алюминиевые сплавы	$C_P = 37,96$ $q_P = 1,5$ $m_P = 0,5165$
Подача при рассверливании	$S_{o_T} = C_{S_o} \cdot D_{o_T}^{q_{S_o}} \cdot D_T^{m_{S_o}}$	Сталь	$C_{S_o} = 0,0312$ $q_{S_o} = 0,4846$ $m_{S_o} = 0,4640$
		Чугун серый и ковкий, медные сплавы	$C_{S_o} = 0,1130$ $q_{S_o} = 0,2526$ $m_{S_o} = 0,4147$
		Алюминиевые сплавы	$C_{S_o} = 0,1357$ $q_{S_o} = 0,2995$ $m_{S_o} = 0,4719$
Скорость резания при рассверливании	$v_T = \frac{C_v \cdot D_{o_T}^q}{D_T^m}$	Сталь	$C_v = 61,48$ $q_v = 0,2860$ $m_v = 0,6216$

**МАТЕМАТИЧЕСКИЕ МОДЕЛИ**  
**Сверла спиральные из быстрорежущей стали**  
**и твердого сплава**

Обработка отверстий

Приложение 29

Лист 3

Определяемая величина	Математическая модель	Область применения модели	Величина коэффициентов
Скорость резания при рассверливании	$v_r = \frac{C_v \cdot D_o^{q_v}}{D_r^{m_v}}$	Чугун серый и ковкий, медные сплавы	$C_v = 25,22$ $q_v = 0,6285$ $m_v = 0,6799$
		Алюминиевые сплавы	$C_v = 90,39$ $q_v = 0,3953$ $m_v = 0,6406$
Мощность резания при рассверливании	$N_r = \frac{C_N \cdot D_r^{q_N}}{D_o^{m_N}}$	Сталь	$C_N = 0,0163$ $q_N = 1,016$ $m_N = 2,235$
		Чугун серый и ковкий, медные сплавы	$C_N = 0,0118$ $q_N = 0,7116$ $m_N = 1,816$
		Алюминиевые сплавы	$C_N = 0,0634$ $q_N = 0,9026$ $m_N = 1,858$
Сила резания при рассверливании	$P_r = \frac{C_p \cdot D_r^{q_p}}{D_o^{m_p}}$	Сталь	$C_p = 41,52$ $q_p = 0,09671$ $m_p = 0,5670$
		Чугун серый и ковкий, медные сплавы	$C_p = 59,32$ $q_p = 0,3048$ $m_p = 1,2460$
		Алюминиевые сплавы	$C_p = 66,70$ $q_p = 2,9330$ $m_p = 3,3930$

## МАТЕМАТИЧЕСКИЕ МОДЕЛИ

Зенкеры из быстрорежущей стали и твердого сплава

Обработка отверстий

Приложение 30

Лист 1

Определяемая величина	Математическая модель	Область применения модели	Величина коэффициентов
Подача при черновом зенкеро­вании без подреза­ния дна	$S_{0\tau} = C_{S_0} \cdot D_{\tau}^q S_0$	Сталь	$C_{S_0} = 0,2273$ $q_{S_0} = 0,4274$
		Чугун серый и ковкий, медные сплавы	$C_{S_0} = 0,1919$ $q_{S_0} = 0,5768$
		Алюминиевые сплавы	$C_{S_0} = 0,1992$ $q_{S_0} = 0,6021$
Подача при чер­новом зенкерова­нии с подрезани­ем дна	$S_{0\tau} = C_{S_0} \cdot D_{\tau}^q S_0$	Сталь	$C_{S_0} = 0,0863$ $q_{S_0} = 0,5524$
		Чугун серый и ковкий, медные сплавы	$C_{S_0} = 0,0985$ $q_{S_0} = 0,5879$
		Алюминиевые сплавы	$C_{S_0} = 0,1320$ $q_{S_0} = 0,5560$
Подача при полу­чистовом зенке­ровании без под­резания дна	$S_{0\tau} = C_{S_0} \cdot D_{\tau}^q S_0$	Сталь	$C_{S_0} = 0,1157$ $q_{S_0} = 0,5158$
		Чугун серый и ковкий, медные сплавы	$C_{S_0} = 0,1568$ $q_{S_0} = 0,5216$
		Алюминиевые сплавы	$C_{S_0} = 0,1530$ $q_{S_0} = 0,6034$
Подача при полу­чистовом зенке­ровании с подре­занием дна	$S_{0\tau} = C_{S_0} \cdot D_{\tau}^q S_0$	Сталь	$C_{S_0} = 0,0493$ $q_{S_0} = 0,5818$
		Чугун серый и ковкий, медные сплавы	$C_{S_0} = 0,0604$ $q_{S_0} = 0,6004$
		Алюминиевые сплавы	$C_{S_0} = 0,0746$ $q_{S_0} = 0,5922$

## МАТЕМАТИЧЕСКИЕ МОДЕЛИ

Зенкеры из быстрорежущей стали и твердого сплава

Обработка отверстий

Приложение 30

Лист 2

Определяемая величина	Математическая модель	Область применения модели	Величина коэффициентов
Подача при чистовом зенкеро-вании без подрезания дна	$S_{o\tau} = C_{S_o} \cdot D_{\tau}^{q_{S_o}}$	Сталь	$C_{S_o} = 0,0569$ $q_{S_o} = 0,6295$
		Чугун серый и ковкий, медные сплавы	$C_{S_o} = 0,0736$ $q_{S_o} = 0,6166$
		Алюминиевые сплавы	$C_{S_o} = 0,1323$ $q_{S_o} = 0,5510$
Подача при чистовом зенкеро-вании с подрезанием дна	$S_{o\tau} = C_{S_o} \cdot D_{\tau}^{q_{S_o}}$	Сталь	$C_{S_o} = 0,0423$ $q_{S_o} = 0,5627$
		Чугун серый и ковкий, медные сплавы	$C_{S_o} = 0,0576$ $q_{S_o} = 0,5565$
		Алюминиевые сплавы	$C_{S_o} = 0,0663$ $q_{S_o} = 0,5650$
Скорость резания при черновом зенкеро-вании без подрезания дна	$v_{\tau} = \frac{C_v}{D_{\tau}^{q_v}}$	Сталь	$C_v = 53,6148$ $q_v = 0,4010$
		Чугун серый и ковкий, медные сплавы	$C_v = 71,0656$ $q_v = 0,4365$
		Алюминиевые сплавы	$C_v = 87,1815$ $q_v = 0,3583$
Скорость резания при черновом зенкеро-вании с подрезанием дна	$v_{\tau} = \frac{C_v}{D_{\tau}^{q_v}}$	Сталь	$C_v = 79,4160$ $q_v = 0,4070$
		Чугун серый и ковкий, медные сплавы	$C_v = 101,4789$ $q_v = 0,4342$
		Алюминиевые сплавы	$C_v = 125,6669$ $q_v = 0,3981$

## МАТЕМАТИЧЕСКИЕ МОДЕЛИ

Обработка отверстий

Зенкеры из быстрорежущей стали и твердого сплава

Приложение 30

Лист 3

Определяемая величина	Математическая модель	Область применения модели	Величина коэффициентов
Скорость резания при полуступовом зенкеровании без подрезания дна	$v_T = \frac{C_v}{D_T^{q_v}}$	Сталь	$C_v = 52,2922$ $q_v = 0,2759$
		Чугун серый и ковкий, медные сплавы	$C_v = 67,2211$ $q_v = 0,3062$
		Алюминиевые сплавы	$C_v = 89,8274$ $q_v = 0,2870$
Скорость резания при полуступовом зенкеровании с подрезанием дна	$v_T = \frac{C_v}{D_T^{q_v}}$	Сталь	$C_v = 80,5351$ $q_v = 0,2909$
		Чугун серый и ковкий, медные сплавы	$C_v = 96,0722$ $q_v = 0,2898$
		Алюминиевые сплавы	$C_v = 133,5249$ $q_v = 0,2856$
Скорость резания при чистовом зенкеровании без подрезания дна	$v_T = \frac{C_v}{D_T^{q_v}}$	Сталь	$C_v = 74,6638$ $q_v = 0,2923$
		Чугун серый и ковкий, медные сплавы	$C_v = 86,7329$ $q_v = 0,2933$
		Алюминиевые сплавы	$C_v = 119,9533$ $q_v = 0,2869$
Скорость резания при чистовом зенкеровании с подрезанием дна	$v_T = \frac{C_v}{D_T^{q_v}}$	Сталь	$C_v = 109,5383$ $q_v = 0,3078$
		Чугун серый и ковкий, медные сплавы	$C_v = 119,0565$ $q_v = 0,2927$
		Алюминиевые сплавы	$C_v = 165,265$ $q_v = 0,2869$

## МАТЕМАТИЧЕСКИЕ МОДЕЛИ

Зенкеры из быстрорежущей стали и твердого сплава

Обработка отверстий

Приложение 30

Лист 4

Определяемая величина	Математическая модель	Область применения модели	Величина коэффициентов
Сила резания при черновом зенкеро-вании без подрезания дна	$P_T = C_p \cdot D_T^q p$	Сталь	$C_p = 25,6887$ $q_p = 12,820$
		Чугун серый и ковкий, медные сплавы	$C_p = 15,7039$ $q_p = 1,1509$
		Алюминиевые сплавы	$C_p = 6,8995$ $q_p = 1,1568$
Сила резания при черновом зенкеро-вании с подреза-нием дна	$P_T = C_p \cdot D_T^q p$	Сталь	$C_p = 15,5478$ $q_p = 1,3074$
		Чугун серый и ковкий, медные сплавы	$C_p = 12,3813$ $q_p = 1,1366$
		Алюминиевые сплавы	$C_p = 4,3083$ $q_p = 1,1484$
Сила резания при получистовом зенкеро-вании без подрезания дна	$P_T = C_p \cdot D_T^q p$	Сталь	$C_p = 48,3877$ $q_p = 0,6145$
		Чугун серый и ковкий, медные сплавы	$C_p = 30,1165$ $q_p = 0,4962$
		Алюминиевые сплавы	$C_p = 9,7060$ $q_p = 0,6313$
Сила резания при получистовом зенкеро-вании с подрезанием дна	$P_T = C_p \cdot D_T^q p$	Сталь	$C_p = 28,7062$ $q_p = 0,6178$
		Чугун серый и ковкий, медные сплавы	$C_p = 21,7019$ $q_p = 0,4979$
		Алюминиевые сплавы	$C_p = 5,5122$ $q_p = 0,6324$

МАТЕМАТИЧЕСКИЕ МОДЕЛИ Зенкеры из быстрорежущей стали и твердого сплава		Обработка отверстий	
		Приложение 30	Лист 5
Определяемая величина	Математическая модель	Область применения модели	Величина коэффициентов
Сила резания при чистовом зенкеро-вании без подрезания дна	$P_T = C_p \cdot D_T^{q_p}$	Сталь	$C_p = 23,7590$ $q_p = 0,6004$
		Чугун серый и ковкий, медные сплавы	$C_p = 18,3069$ $q_p = 0,4348$
		Алюминиевые сплавы	$C_p = 5,7954$ $q_p = 0,5708$
Сила резания при чистовом зенкеро-вании с подрезанием дна	$P_T = C_p \cdot D_T^{q_p}$	Сталь	$C_p = 16,5429$ $q_p = 0,5741$
		Чугун серый и ковкий, медные сплавы	$C_p = 14,1977$ $q_p = 0,4330$
		Алюминиевые сплавы	$C_p = 3,7211$ $q_p = 0,5672$
Мощность реза-ния при черновом зенкеро-вании без подрезания дна	$N_T = C_N \cdot D_T^{q_N}$	Сталь	$C_N = 0,8070$ $q_N = 0,4477$
		Чугун серый и ковкий, медные сплавы	$C_N = 0,5008$ $q_N = 0,4436$
		Алюминиевые сплавы	$C_N = 0,2198$ $q_N = 0,4612$
Мощность реза-ния при черновом зенкеро-вании с подрезанием дна	$N_T = C_N \cdot D_T^{q_N}$	Сталь	$C_N = 1,7566$ $q_N = 0,0486$
		Чугун серый и ковкий, медные сплавы	$C_N = 0,9021$ $q_N = 0,0901$
		Алюминиевые сплавы	$C_N = 0,4314$ $q_N = 0,0862$

# МАТЕМАТИЧЕСКИЕ МОДЕЛИ

Зенкеры из быстрорежущей стали и твердого сплава

Обработка отверстий

Приложение 30

Лист 6

Определяемая величина	Математическая модель	Область применения модели	Величина коэффициентов
Мощность резания при получистовом зенкеро- вании без подрезания дна	$N_T = \frac{C_N}{D_T^{q_N}}$	Сталь	$C_N = 1,5393$ $q_N = 0,0729$
		Чугун серый и ковкий, медные сплавы	$C_N = 1,0186$ $q_N = 0,0951$
		Алюминиевые сплавы	$C_N = 0,4707$ $q_N = 0,0892$
Мощность резания при получистовом зенкеро- вании с подрезанием дна	$N_T = \frac{C_N}{D_T^{q_N}}$	Сталь	$C_N = 1,7074$ $q_N = 0,0889$
		Чугун серый и ковкий, медные сплавы	$C_N = 1,0587$ $q_N = 0,0935$
		Алюминиевые сплавы	$C_N = 0,4791$ $q_N = 0,0841$
Мощность резания при чистовом зенкеро- вании без подрезания дна	$N_T = \frac{C_N}{D_T^{q_N}}$	Сталь	$C_N = 1,8372$ $q_N = 0,1632$
		Чугун серый и ковкий, медные сплавы	$C_N = 1,1307$ $q_N = 0,1658$
		Алюминиевые сплавы	$C_N = 0,6118$ $q_N = 0,1546$
Мощность резания при чистовом зенкеро- вании с подрезанием дна	$N_T = \frac{C_N}{D_T^{q_N}}$	Сталь	$C_N = 1,8928$ $q_N = 0,1633$
		Чугун серый и ковкий, медные сплавы	$C_N = 1,1660$ $q_N = 0,1650$
		Алюминиевые сплавы	$C_N = 0,5023$ $q_N = 0,1382$



<b>МАТЕМАТИЧЕСКИЕ МОДЕЛИ</b> <b>Развертки из быстрорежущей стали и твердого сплава</b>		Обработка отверстий	
		Приложение 31	Лист 1

Определяемая величина	Математическая модель	Область применения модели	Величина коэффициентов
Подача при черновом развертывании без подрезания дна	$S_T = C_{S_0} \cdot D_T^{q_{S_0}}$	Сталь	$C_{S_0} = 0,3056$ $q_{S_0} = 0,4249$
		Чугун серый и ковкий, медные сплавы	$C_{S_0} = 0,4583$ $q_{S_0} = 0,3591$
		Алюминиевые сплавы	$C_{S_0} = 0,3071$ $q_{S_0} = 0,3802$
Подача при черновом развертывании с подрезанием дна	$S_T = C_{S_0} \cdot D_T^{q_{S_0}}$	Сталь	$C_{S_0} = 0,2190$ $q_{S_0} = 0,4735$
		Чугун серый и ковкий, медные сплавы	$C_{S_0} = 0,1948$ $q_{S_0} = 0,5229$
		Алюминиевые сплавы	$C_{S_0} = 0,2489$ $q_{S_0} = 0,3588$
Подача при получистовом развертывании без подрезания дна	$S_T = C_{S_0} \cdot D_T^{q_{S_0}}$	Сталь	$C_{S_0} = 0,2190$ $q_{S_0} = 0,4735$
		Чугун серый и ковкий, медные сплавы	$C_{S_0} = 0,1948$ $q_{S_0} = 0,5229$
		Алюминиевые сплавы	$C_{S_0} = 0,2489$ $q_{S_0} = 0,3588$
Подача при получистовом развертывании с подрезанием дна	$S_T = C_{S_0} \cdot D_T^{q_{S_0}}$	Сталь	$C_{S_0} = 0,1558$ $q_{S_0} = 0,5214$
		Чугун серый и ковкий, медные сплавы	$C_{S_0} = 0,1337$ $q_{S_0} = 0,6016$
		Алюминиевые сплавы	$C_{S_0} = 0,2003$ $q_{S_0} = 0,3819$

# МАТЕМАТИЧЕСКИЕ МОДЕЛИ

Развертки из быстрорежущей стали и твердого сплава

Обработка отверстий

Приложение 31

Лист 2

Определяемая величина	Математическая модель	Область применения модели	Величина коэффициентов
Подача при чистовом развертывании без подрезания дна	$S_T = C_{S_0} \cdot D_T^{q_{S_0}}$	Сталь	$C_{S_0} = 0,1558$ $q_{S_0} = 0,5274$
		Чугун серый и ковкий, медные сплавы	$C_{S_0} = 0,1337$ $q_{S_0} = 0,6016$
		Алюминиевые сплавы	$C_{S_0} = 0,2003$ $q_{S_0} = 0,3819$
Подача при чистовом развертывании с подрезанием дна		Сталь	$C_{S_0} = 0,1070$ $q_{S_0} = 0,5944$
		Чугун серый и ковкий, медные сплавы	$C_{S_0} = 0,0143$ $q_{S_0} = 1,28$
		Алюминиевые сплавы	$C_{S_0} = 0,1302$ $q_{S_0} = 0,6027$
Скорость резания при черновом развертывании без подрезания дна	$V_T = \frac{C_V}{D_T^{q_V}}$	Сталь	$C_V = 46,6085$ $q_V = 0,5866$
		Чугун серый и ковкий, медные сплавы	$C_V = 33,3419$ $q_V = 0,6140$
		Алюминиевые сплавы	$C_V = 40,1726$ $q_V = 0,5383$
Скорость резания при черновом развертывании с подрезанием дна		Сталь	$C_V = 57,0579$ $q_V = 0,6158$
		Чугун серый и ковкий, медные сплавы	$C_V = 40,6802$ $q_V = 0,6391$
		Алюминиевые сплавы	$C_V = 49,6882$ $q_V = 0,5690$

# МАТЕМАТИЧЕСКИЕ МОДЕЛИ

Развертки из быстрорежущей стали и твердого сплава

Обработка отверстий

Приложение 31

Лист 3

Определяемая величина	Математическая модель	Область применения модели	Величина коэффициентов
Скорость резания при получистовом развертывании без подрезания дна	$v_T = \frac{C_v}{D_T^{q_v}}$	Сталь	$C_v = 68,3109$ $q_v = 0,6127$
		Чугун серый и ковкий, медные сплавы	$C_v = 103,8286$ $q_v = 0,8035$
		Алюминиевые сплавы	$C_v = 58,8515$ $q_v = 0,5646$
Скорость резания при получистовом развертывании с подрезанием дна		Сталь	$C_v = 87,1304$ $q_v = 0,6533$
		Чугун серый и ковкий, медные сплавы	$C_v = 129,8039$ $q_v = 0,8395$
		Алюминиевые сплавы	$C_v = 73,4357$ $q_v = 0,5993$
Скорость резания при чистовом развертывании без подрезания дна		Сталь	$C_v = 113,4680$ $q_v = 0,6990$
		Чугун серый и ковкий, медные сплавы	$C_v = 302,8489$ $q_v = 1,0336$
		Алюминиевые сплавы	$C_v = 97,1018$ $q_v = 0,6505$
Скорость резания при чистовом развертывании с подрезанием дна		Сталь	$C_v = 143,4623$ $q_v = 0,7412$
		Чугун серый и ковкий, медные сплавы	$C_v = 384,5851$ $q_v = 1,0750$
		Алюминиевые сплавы	$C_v = 123,5423$ $q_v = 0,6936$

# МАТЕМАТИЧЕСКИЕ МОДЕЛИ

Развертки из быстрорежущей стали и твердого сплава

Обработка отверстий

Приложение 31

Лист 4

Определяемая величина	Математическая модель	Область применения модели	Величина коэффициентов
Сила резания при черновом развертывании без подрезания дна	$P_r = C_p \cdot D_r^q$	Сталь	$C_p = 32,6225$ $q_p = 0,4449$
		Чугун серый и ковкий, медные сплавы	$C_p = 22,5436$ $q_p = 0,3350$
		Алюминиевые сплавы	$C_p = 7,4988$ $q_p = 0,4433$
Сила резания при черновом развертывании с подрезанием дна		Сталь	$C_p = 26,6170$ $q_p = 0,4737$
		Чугун серый и ковкий, медные сплавы	$C_p = 19,6622$ $q_p = 0,3553$
		Алюминиевые сплавы	$C_p = 6,1586$ $q_p = 0,4690$
Сила резания при получистовом развертывании без подрезания дна		Сталь	$C_p = 8,7669$ $q_p = 0,4706$
		Чугун серый и ковкий, медные сплавы	$C_p = 22,0178$ $q_p = 0,0845$
		Алюминиевые сплавы	$C_p = 2,4493$ $q_p = 0,4664$
Сила резания при получистовом развертывании с подрезанием дна		Сталь	$C_p = 7,0965$ $q_p = 0,5028$
		Чугун серый и ковкий, медные сплавы	$C_p = 17,0733$ $q_p = 0,1336$
		Алюминиевые сплавы	$C_p = 2,0802$ $q_p = 0,4851$

**МАТЕМАТИЧЕСКИЕ МОДЕЛИ**  
Развертки из быстрорежущей стали и твердого сплава

Обработка отверстий

Приложение 31

Лист 5

Определяемая величина	Математическая модель	Область применения модели	Величины коэффициентов
Сила резания при чистовом развертывании без подрезания дна	$P_T = C_p \cdot D_T^q$	Сталь	$C_p = 4,0842$ $q_p = 0,5210$
		Чугун серый и ковкий, медные сплавы	$C_p = 3,2194$ $q_p = 0,5124$
		Алюминиевые сплавы	$C_p = 1,2632$ $q_p = 0,5094$
Сила резания при чистовом развертывании с подрезанием дна		Сталь	$C_p = 3,2962$ $q_p = 0,5575$
		Чугун серый и ковкий, медные сплавы	$C_p = 2,8493$ $q_p = 0,5586$
		Алюминиевые сплавы	$C_p = 0,9357$ $q_p = 0,5643$
Мощность резания при черновом развертывании без подрезания дна	$N_T = \frac{C_N}{D_T^{q_N}}$	Сталь	$C_N = 1,5692$ $q_N = 0,1680$
		Чугун серый и ковкий, медные сплавы	$C_N = 1,0799$ $q_N = 0,2139$
		Алюминиевые сплавы	$C_N = 0,2136$ $q_N = 0,0119$
Мощность резания при черновом развертывании с подрезанием дна		Сталь	$C_N = 1,5133$ $q_N = 0,1649$
		Чугун серый и ковкий, медные сплавы	$C_N = 1,1271$ $q_N = 0,2287$
		Алюминиевые сплавы	$C_N = 0,2060$ $q_N = 0,0060$

## МАТЕМАТИЧЕСКИЕ МОДЕЛИ

Развертки из быстрорежущей стали и твердого сплава

Обработка отверстий

Приложение 31

Лист 6

Определяемая величина	Математическая модель	Область применения модели	Величина коэффициентов
Мощность резания при получистовом развертывании без подрезания дна	$N_T = \frac{C_N}{D_T^{q_N}}$	Сталь	$C_N = 0,7868$ $q_N = 0,1660$
		Чугун серый и ковкий, медные сплавы	$C_N = 1,1814$ $q_N = 0,3501$
		Алюминиевые сплавы	$C_N = 0,1256$ $q_N = 0,0083$
Мощность резания при получистовом развертывании с подрезанием дна	$N_T = \frac{C_N}{D_T^{q_N}}$	Сталь	$C_N = 0,7406$ $q_N = 0,1539$
		Чугун серый и ковкий, медные сплавы	$C_N = 1,1174$ $q_N = 0,3385$
		Алюминиевые сплавы	$C_N = 0,1172$ $q_N = 0,0016$
Мощность резания при чистовом развертывании без подрезания дна	$N_T = \frac{C_N}{D_T^{q_N}}$	Сталь	$C_N = 0,7254$ $q_N = 0,2221$
		Чугун серый и ковкий, медные сплавы	$C_N = 1,5429$ $q_N = 0,4785$
		Алюминиевые сплавы	$C_N = 0,1054$ $q_N = 0,0237$
Мощность резания при чистовом развертывании с подрезанием дна	$N_T = \frac{C_N}{D_T^{q_N}}$	Сталь	$C_N = 0,6645$ $q_N = 0,2017$
		Чугун серый и ковкий, медные сплавы	$C_N = 1,4523$ $q_N = 0,4698$
		Алюминиевые сплавы	$C_N = 0,1008$ $q_N = 0,0244$

**МАТЕМАТИЧЕСКИЕ МОДЕЛИ**  
Цековки, зенковки

Обработка отверстий

Приложение 32

Лист 1

Определяемая величина	Математическая модель	Область применения модели	Величина коэффициентов
Подача при цековании	$S_{0T} = \frac{C_{S_0}}{(D - D_0)_T^{m_S}} \cdot D_T^{q_S}$	Сталь	$C_{S_0} = 0,2096$ $m_S = 0,6195$ $q_S = 0,4299$
		Чугун серый и ковкий, медные и алюминиевые сплавы	$C_{S_0} = 0,2492$ $m_S = 0,6210$ $q_S = 0,4326$
Скорость резания при цековании	$v_T = \frac{C_v}{D_T^{q_v} \cdot (D - D_0)_T^{m_v}}$	Сталь	$C_v = 13,72$ $q_v = 0,0634$ $m_v = 0,0742$
		Чугун серый и ковкий, медные сплавы	$C_v = 18,32$ $q_v = 0,0631$ $m_v = 0,0738$
		Алюминиевые сплавы	$C_v = 23,58$ $q_v = 0,0551$ $m_v = 0,0728$
Мощность резания при цековании	$N_T = C_N \cdot D_T^{q_N} \cdot (D - D_0)_T^{m_N}$	Сталь	$C_N = 5,013$ $q_N = 0,0411$ $m_N = 0,0605$
		Чугун серый и ковкий, медные сплавы	$C_N = 3,027$ $q_N = 0,0409$ $m_N = 0,0608$
		Алюминиевые сплавы	$C_N = 1,088$ $q_N = 0,0533$ $m_N = 0,0595$

# МАТЕМАТИЧЕСКИЕ МОДЕЛИ

Цеховки, зенковки

Обработка отверстий

Приложение 32

Лист 2

Определяемая величина	Математическая модель	Область применения модели	Величина коэффициентов
Сила резания при цеховании	$P_T = C_p \cdot D_T^q \cdot (D - D_0)_T^m$	Сталь	$C_p = 103,7$ $m = 0,7955$ $q = 0,2845$
		Чугун серый и ковкий, медные сплавы	$C_p = 56,78$ $m = 0,9377$ $q = 0,1914$
		Алюминиевые сплавы	$C_p = 18,43$ $m = 0,5635$ $q = 0,3053$
Подача при зенковании	$S_{0T} = \frac{C_{S_0} \cdot D_T^{q_s}}{t^{m_s}}$	Сталь	$C_{S_0} = 0,0399$ $q_s = 1,044$ $m_s = 0,0693$
		Чугун серый и ковкий, медные и алюминиевые сплавы	$C_{S_0} = 0,0708$ $q_s = 1,074$ $m_s = 0,0696$
Скорость резания при зенковании	$v_T = \frac{C_v}{D_T^{q_v} \cdot t^{m_v}}$	Сталь	$C_v = 25,28$ $q_v = 0,1740$ $m_v = 0,1855$
		Чугун серый и ковкий, медные сплавы	$C_v = 33,90$ $q_v = 0,1758$ $m_v = 0,1853$
		Алюминиевые сплавы	$C_v = 44,35$ $q_v = 0,1705$ $m_v = 0,1855$



**МАТЕМАТИЧЕСКИЕ МОДЕЛИ**  
Ценокки, зенковки

Обработка отверстий

Приложение 32

Лист 3

Определяемая величина	Математическая модель	Область применения модели	Величина коэффициентов
Мощность резания при зенковании	$N_T = C_N \cdot D_T^{q_N} \cdot t^{m_N}$	Сталь	$C_N = 0,1220$ $q_N = 0,4207$ $m_N = 0,3616$
		Чугун серый и ковкий, медные сплавы	$C_N = 0,0955$ $q_N = 0,4207$ $m_N = 0,3571$
		Алюминиевые сплавы	$C_N = 0,0429$ $q_N = 0,4263$ $m_N = 0,3615$
Сила резания при зенковании	$P_T = C_P \cdot D_T^{q_P} \cdot t^{m_P}$	Сталь	$C_P = 17,04$ $m_P = 1,157$ $q_P = 0,6990$
		Чугун серый и ковкий, медные сплавы	$C_P = 32,18$ $m_P = 1,170$ $q_P = 0,4318$
		Алюминиевые сплавы	$C_P = 3,039$ $m_P = 0,9524$ $q_P = 0,7546$

**МАТЕМАТИЧЕСКИЕ МОДЕЛИ**  
Метчики

Обработка отверстий

Приложение 33

Лист 1

Определяемая величина	Математическая модель	Область применения модели	Величина коэффициентов
Скорость резания при нарезании резьбы	$v_T = \frac{C_v \cdot D_p^{q_v}}{P^{m_v}}$	Сталь	$C_v = 2,42$ $q_v = 0,7184$ $m_v = 0,5298$
		Чугун серый и ковкий, медные сплавы	$C_v = 1,660$ $q_v = 0,7122$ $m_v = 0,4880$
		Алюминиевые сплавы	$C_v = 4,541$ $q_v = 0,7277$ $m_v = 0,4922$
Мощность резания при нарезании резьбы	$N_T = C_N \cdot D_p^{q_N} \cdot P^{m_N}$	Сталь	$C_N = 0,0618$ $q_N = 0,4904$ $m_N = 1,426$
		Чугун серый и ковкий, медные сплавы	$C_N = 0,0477$ $q_N = 0,4286$ $m_N = 1,386$
		Алюминиевые сплавы	$C_N = 0,0154$ $q_N = 0,4957$ $m_N = 1,625$
Момент крутящий при нарезании резьбы	$M_{крТ} = C_M \cdot D_p^{q_M} \cdot P^{m_M}$	Сталь	$C_M = 0,0971$ $q_M = 0,7210$ $m_M = 1,911$
		Чугун серый и ковкий, медные сплавы	$C_M = 0,095$ $q_M = 0,7560$ $m_M = 1,828$

МАТЕМАТИЧЕСКИЕ МОДЕЛИ  
Метчики

Обработка отверстий

Приложение 33

Лист 2

Определяемая величина	Математическая модель	Область применения модели	Величина коэффициентов
Момент крутящий при нарезании резьбы	$M_{крт} = C_M \cdot D_p^{q_M} \cdot p^{m_M}$	Алюминиевые сплавы	$C_M = 0,0678$ $q_M = 0,7560$ $m_M = 2,121$
Сила резания при нарезании резьбы	$P_r = \frac{C_p \cdot p^{m_p}}{D_p^{q_p}}$	Сталь	$C_p = 5,972$ $q_p = 0,1041$ $m_p = 3,298$
		Чугун серый и ковкий, медные сплавы	$C_p = 7,528$ $q_p = 0,1182$ $m_p = 3,126$
		Алюминиевые сплавы	$C_p = 3,309$ $q_p = 0,0191$ $m_p = 3,571$
Момент разрушения при нарезании резьбы	$M_p = C_{M_p} \cdot D_p^{q_{M_p}}$	Сталь, чугун серый и ковкий, медные сплавы и алюминиевые сплавы	$C_{M_p} = 0,0029$ $q_{M_p} = 3,2009$

# МАТЕМАТИЧЕСКИЕ МОДЕЛИ

## Фрезы торцовые

### Фрезерование плоскостей

Приложение 34

Лист 1

Определяемая величина	Математическая модель	Область применения модели	Величина коэффициентов
Выбор глубины резания	$t = Rz + T_{C_1} + \delta_1 + \delta_{1-1} + \rho + \epsilon$	Торцовое фрезерование сталей конструкционных углеродистых и легированных, коррозионно-стойких, чугунов серых и ковких, медных и алюминиевых сплавов из заготовок точностью от 11 до 17 квалитетов с точностью получаемых размеров от 7 до 16 квалитета	—
Подача на зуб фрезы для черновой стадии обработки (I стадия)	$S_{x_T} = C_S \cdot D^{n_{S_1}} \cdot t^{n_{S_2}}$	Сталь  I группа подач	$C_S = 0,032$  $n_{S_1} = 0,43$  $n_{S_2} = -0,41$
		II группа подач	$C_S = 0,029$  $n_{S_1} = 0,41$  $n_{S_2} = -0,46$
		III группа подач	$C_S = 0,03$  $n_{S_1} = 0,35$  $n_{S_2} = -0,49$

# МАТЕМАТИЧЕСКИЕ МОДЕЛИ

Фрезы торцовые

Фрезерование плоскостей

Приложение 34

Лист 2

Определяемая величина	Математическая модель	Область применения модели	Величина коэффициентов
Подача на зуб фрезы для черновой стадии обработки (I стадия)	$S_{z\tau} = C_s \cdot D^{n_{S_1} \cdot 1} \cdot n_{S_2}$	Чугун I группа подач	$C_s = 0,048$ $n_{S_1} = 0,46$ $n_{S_2} = -0,33$
		II группа подач	$C_s = 0,043$ $n_{S_1} = 0,46$ $n_{S_2} = -0,40$
		III группа подач	$C_s = 0,036$ $n_{S_1} = 0,42$ $n_{S_2} = -0,40$
		Медные и алюминиевые сплавы I группа подач	$C_s = 0,083$ $n_{S_1} = 0,47$ $n_{S_2} = -0,37$
		II группа подач	$C_s = 0,067$ $n_{S_1} = 0,46$ $n_{S_2} = -0,36$
		III группа подач	$C_s = 0,045$ $n_{S_1} = 0,47$ $n_{S_2} = -0,40$

# МАТЕМАТИЧЕСКИЕ МОДЕЛИ

## Фрезы торцовые

Фрезерование плоскостей

Приложение 34

Лист 3

Определяемая величина	Математическая модель	Область применения модели	Величина коэффициентов
Подача на зуб фрезы для получистой стадии обработки (II стадия)	$S_{zT} = C_S \cdot D^{n_{S_1}} \cdot n_{S_2}$	Стали конструкционные углеродистые и легированные	$C_S = 0,013$ $n_{S_1} = 0,50$ $n_{S_2} = -0,26$
		Стали коррозионно-стойкие, жаростойкие и жаропрочные	$C_S = 0,013$ $n_{S_1} = 0,46$ $n_{S_2} = -0,27$
		Чугун	$C_S = 0,021$ $n_{S_1} = 0,62$ $n_{S_2} = -0,26$
		Медные и алюминиевые сплавы	$C_S = 0,041$ $n_{S_1} = 0,57$ $n_{S_2} = -0,25$
Подача на зуб фрезы для чистой стадии обработки (III стадия)	$S_{zT} = C_S \cdot D^{n_{S_1}} \cdot n_{S_2}$	Стали конструкционные углеродистые и легированные	$C_S = 0,009$ $n_{S_1} = 0,498$ $n_{S_2} = -0,403$
		Стали коррозионно-стойкие, жаростойкие и жаропрочные	$C_S = 0,007$ $n_{S_1} = 0,487$ $n_{S_2} = -0,414$
		Чугун	$C_S = 0,024$ $n_{S_1} = 0,535$ $n_{S_2} = -0,366$
		Медные и алюминиевые сплавы	$C_S = 0,034$ $n_{S_1} = 0,548$ $n_{S_2} = -0,349$

МАТЕМАТИЧЕСКИЕ МОДЕЛИ  
Фрезы торцовые

Фрезерование плоскостей

Приложение 34

Лист 4

Определяемая величина	Математическая модель	Область применения модели	Величина коэффициентов
Подача на зуб фрезы для отделочной стадии обработки (IV стадия)	$S_{zT} = C_S \cdot D^{n_{S_1}} \cdot t^{m_{S_1}}$	Стали углеродистые и легированные конструкционные	$C_S = 0,002$ $n_{S_1} = 0,620$ $m_{S_1} = -0,403$
		Стали коррозионно-стойкие, жаростойкие и жаропрочные	$C_S = 0,002$ $n_{S_1} = 0,641$ $m_{S_1} = -0,411$
		Чугун	$C_S = 0,017$ $n_{S_1} = 0,50$ $m_{S_1} = -0,37$
		Медные и алюминиевые сплавы	$C_S = 0,023$ $n_{S_1} = 0,524$ $m_{S_1} = -0,355$
Поправочные коэффициенты на подачу	$K_{S_M} = C_{S_1} \cdot (HB)^{m_{S_1}}$	Твердость обрабатываемого материала	
		Сталь	$C_{S_1} = 864,9$ $m_{S_1} = -0,885$
		Чугун	$C_{S_1} = 1277$ $m_{S_1} = -0,95$
		Медные сплавы (бронза)	$C_{S_1} = 7,98$ $m_{S_1} = -0,286$
		Алюминиевые сплавы	$C_{S_1} = 29,7$ $m_{S_1} = -0,492$

# МАТЕМАТИЧЕСКИЕ МОДЕЛИ

## Фрезы торцовые

Фрезерование плоскостей

Приложение 34

Лист 5

Определяемая величина	Математическая модель	Область применения модели	Величина коэффициентов
Поправочные коэффициенты на подачу	$K_{s_n} = 1,40$	Материал режущей части фрез Сталь ТТ7К12	
	$K_{s_n} = 1,35$	ТТ20К9	
	$K_{s_n} = 1,25$	Т5К10	
	$K_{s_n} = 1,10$	Т14К8	
	$K_{s_n} = 1,00$	Т15К6	
	$K_{s_n} = 0,80$	ВК8	
	$K_{s_n} = 0,45$	Р6М5 Чугун, медные и алюминиевые сплавы	
	$K_{s_n} = 1,20$	ВК10-0М	
	$K_{s_n} = 1,10$	ВК8В	
	$K_{s_n} = 1,00$	ВК8	—
	$K_{s_n} = 0,75$	ВК4, ВК6	
	$K_{s_n} = 0,65$	ВК3М, ВК6М	
	$K_{s_n} = 0,35$	Р6М5	
	$K_{s_B} = C_{s_2} \cdot \left( \frac{B_\phi}{B_n} \right)^{m_{s_2}}$	Отношение фактической ширины фрезерования к нормативной	$C_{s_2} = 0,996$ $m_{s_2} = -0,397$
	$K_{s_\varphi} = C_{s_4} \cdot \varphi^{m_{s_4}}$	Главный угол в плане	$C_{s_4} = 17,29$ $m_{s_4} = -0,705$



# МАТЕМАТИЧЕСКИЕ МОДЕЛИ

## Фрезы торцовые

Фрезерование плоскостей

Приложение 34

Лист 6

Определяемая величина	Математическая модель	Область применения модели	Величина коэффициентов
Поправочные коэффициенты на подачу	$K_{sp} = 1,00$ $K_{sp} = 1,10$ $K_{sp} = 1,20$	Способ крепления пластины и наличие покрытия  Механический  Пайка  С износостойким покрытием	—
	$K_{sc} = 0,50$ $K_{sc} = 1,00$	Схема установки фрезы  Симметричная  Смещенная	—
Подача допустимая по шероховатости обработанной поверхности	$S_{zr} = C_s \cdot D^{n_{S_1}} \cdot Ra^{n_{S_2}}$	Сталь	$C_s = 0,008$  $n_{S_1} = 0,371$  $n_{S_2} = 0,594$
		Чугун	$C_s = 0,005$  $n_{S_1} = 0,54$  $n_{S_2} = 0,79$
		Медные и алюминиевые сплавы	$C_s = 0,006$  $n_{S_1} = 0,585$  $n_{S_2} = 0,68$

МАТЕМАТИЧЕСКИЕ МОДЕЛИ  
Фрезы торцовые

Фрезерование плоскостей

Приложение 34

Лист 7

Определяемая величина	Математическая модель	Область применения модели	Величина коэффициентов
Поправочные коэффициенты на подачу по шероховатости	$K_{S_m} = C_{S_1} \cdot (HB)^{m_{S_1}}$	Твердость обрабатываемого материала Сталь	$C_{S_1} = 0,0003$ $m_{S_1} = 1,0517$
		Чугун	$C_{S_1} = 0,0008$ $m_{S_1} = 0,9485$
		Медные сплавы	$C_{S_1} = 0,1231$ $m_{S_1} = 0,2876$
		Алюминиевые сплавы	$C_{S_1} = 0,0331$ $m_{S_1} = 0,494$
Подача для фрез с пластинами из сверхтвердых материалов и минералокерамики	$S_{z_T} = C_S \cdot D^{n_{S_1}} \cdot t^{n_{S_2}}$	Чистовая стадия обработки (III стадия) Сталь	$C_S = 0,019$ $n_{S_1} = 0,254$ $n_{S_2} = -0,478$
		Чугун	$C_S = 0,052$ $n_{S_1} = 0,194$ $n_{S_2} = -0,483$
		Отделочная стадия обработки (IV стадия) Сталь	$C_S = 0,014$ $n_{S_1} = 0,252$ $n_{S_2} = -0,585$
		Чугун	$C_S = 0,056$ $n_{S_1} = 0,153$ $n_{S_2} = -0,447$

МАТЕМАТИЧЕСКИЕ МОДЕЛИ  
Фрезы торцовые

Фрезерование плоскостей

Приложение 34

Лист 8

Определяемая величина	Математическая модель	Область применения модели	Величина коэффициентов
Поправочные коэффициенты на подачу для фрез из сверхтвердых материалов и минералокерамики	$K_{S_M} = C_{S_1} \cdot (HB)^{m_{S_1}}$	Твердость обрабатываемого материала Сталь	$C_{S_1} = 1207,25$ $m_{S_1} = -0,881$
	$K_{S_H} = 1,00$	Материал режущей части фрезы Фрезы с пластинами из сверхтвердых материалов	
	$K_{S_H} = 0,75$	Фрезы с пластинами из минералокерамики	
	$K_{S_H} = 0,85$	Сталь Чугун	
	$K_{S_\varphi} = C_{S_2} \cdot \varphi^{m_{S_2}}$	Главный угол в плане	$C_{S_2} = 48,26$ $m_{S_2} = -0,949$
Скорость резания	$v_T = C_V \cdot t^{n_{V_1}} \cdot S_z^{n_{V_2}}$	Сталь	$C_V = 122$ $n_{V_1} = -0,056$ $n_{V_2} = -0,455$
		Чугун	$C_V = 69,13$ $n_{V_1} = -0,084$ $n_{V_2} = -0,50$
		Медные и алюминиевые сплавы	$C_V = 176,3$ $n_{V_1} = -0,039$ $n_{V_2} = -0,561$

**МАТЕМАТИЧЕСКИЕ МОДЕЛИ**  
Фрезы торцовые

Фрезерование плоскостей

Приложение 34

Лист 9

Определяемая величина	Математическая модель	Область применения модели	Величина коэффициентов
Мощность резания	$N_r = C_N \cdot t^{n_{N_1}} \cdot S_z^{m_{N_2}}$	Сталь	$C_N = 9,694$ $n_{N_1} = 0,894$ $m_{N_2} = 0,272$
		Чугун	$C_N = 3,067$ $n_{N_1} = 0,829$ $m_{N_2} = 0,225$
		Медные и алюминиевые сплавы	$C_N = 5,607$ $n_{N_1} = 0,823$ $m_{N_2} = 0,251$
Поправочные коэффициенты на скорость резания	$K_{v_n} = C_{v_1} \cdot (HB)^{m_{v_1}}$	Твердость обрабатываемого материала	
		Сталь	$C_{v_1} = 1139,1$ $m_{v_1} = -0,92$
		Чугун	$C_{v_1} = 18371,7$ $m_{v_1} = -1,30$
		Медные сплавы (бронза)	$C_{v_1} = 22,666$ $m_{v_1} = -0,43$
	Алюминиевые сплавы	$C_{v_1} = 1673,3$ $m_{v_1} = -1,09$	
	$K_{v_n} = 1,10$	Материал режущей части фрезы Сталь ВК8	—

# МАТЕМАТИЧЕСКИЕ МОДЕЛИ

## Фрезы торцовые

Фрезерование плоскостей

Приложение 34

Лист 10

Определяемая величина	Математическая модель	Область применения модели	Величина коэффициентов
Поправочные коэффициенты на скорость резания	$K_{v_n} = 1,00$	Сталь Т15К6	—
	$K_{v_n} = 0,90$	Т14К8	
	$K_{v_n} = 0,80$	Т5К10	
	$K_{v_n} = 0,70$	ТТ7К12	
	$K_{v_n} = 0,15$	Р6М5	
	$K_{v_n} = 1,25$	Чугун, медные и алюминиевые сплавы ВК3М, ВК6М	
	$K_{v_n} = 1,15$	ВК4, ВК6	
	$K_{v_n} = 1,00$	ВК8	
	$K_{v_n} = 0,90$	ВК8В	
	$K_{v_n} = 0,80$	ВК10-ОМ	
	$K_{v_n} = 0,30$	Р6М5	
	$K_{v_n} = 1,00$	Состояние поверхности заготовки без корки	—
	$K_{v_n} = 0,80$	с коркой	
	$K_{v_\varphi} = C_{v_\varphi} \cdot \varphi^{m_{v_\varphi}}$	Главный угол в плане	$C_{v_\varphi} = 3,241$ $m_{v_\varphi} = -0,285$
	$K_{v_B} = C_{v_B} \cdot \left(\frac{B}{D}\right)^{m_{v_B}}$	Отношение ширины фрезерования к диаметру фрезы	$C_{v_B} = 0,9172$ $m_{v_B} = -0,3236$

МАТЕМАТИЧЕСКИЕ МОДЕЛИ  
Фрезы твердые

Фрезерование плоскостей

Приложение 34

Лист 11

Определяемая величина	Математическая модель	Область применения модели	Величина коэффициентов
Поправочные коэффициенты на скорость резания	$K_{v_r} = C_{v_r} \cdot T^{m_{v_r}}$	Период стойкости режущей части фрезы	$C_{v_r} = 4,1956$ $m_{v_r} = -0,3522$
	$K_{v_p} = 1,00$ $K_{v_r} = 1,15$ $K_{v_f} = 1,25$	Способ крепления пластины и наличие покрытия Механический Пайка С износостойким покрытием	—
	$K_{v_{ж}} = 1,00$ $K_{v_{ж}} = 0,85$	Наличие охлаждения С охлаждением Без охлаждения	—
Поправочные коэффициенты на мощность резания	$K_{N_v} = C_{N_v} \cdot (HB)^{m_{N_v}}$	Твердость обрабатываемого материала Сталь	$C_{N_v} = 0,0035$ $m_{N_v} = 0,742$
		Чугун	$C_{N_v} = 0,0089$ $m_{N_v} = 0,626$
		Медные сплавы (бронза)	$C_{N_v} = 0,0067$ $m_{N_v} = 0,691$
		Алюминиевые сплавы	$C_{N_v} = 0,0001$ $m_{N_v} = 1,384$

# МАТЕМАТИЧЕСКИЕ МОДЕЛИ

## Фрезы торцовые

Фрезерование плоскостей

Приложение 34

Лист 12

Определяемая величина	Математическая модель	Область применения модели	Величина коэффициентов
Поправочные коэффициенты на мощность резания	$K_{N_z} = C_{N_z} \cdot \varphi^{m_{N_z}}$	Главный угол в плане	$C_{N_z} = 0,315$ $m_{N_z} = 0,288$
	$K_{N_B} = C_{N_B} \cdot \left(\frac{B}{D}\right)^{m_{N_B}}$	Отношение ширины фрезерования к диаметру фрезы	$C_{N_B} = 1,507$ $m_{N_B} = 1,066$
Сила резания	$P_{y_T} = C_{p_1} \cdot D^{n_{p_1}} \cdot t^{n_{p_2}} \cdot S_z^{n_{p_3}}$ $P_{z_T} = C_{p_4} \cdot D^{n_{p_4}} \cdot t^{n_{p_5}} \cdot S_z^{n_{p_6}}$	Сталь	$C_{p_1} = 222,8$ $n_{p_1} = 0,458$ $n_{p_2} = 0,956$ $n_{p_3} = 0,785$ $C_{p_4} = 634,2$ $n_{p_4} = 0,459$ $n_{p_5} = 0,957$ $n_{p_6} = 0,784$
		Чугун	$C_{p_1} = 88,6$ $n_{p_1} = 0,598$ $n_{p_2} = 0,872$ $n_{p_3} = 0,855$ $C_{p_4} = 255$ $n_{p_4} = 0,598$ $n_{p_5} = 0,869$ $n_{p_6} = 0,855$

# МАТЕМАТИЧЕСКИЕ МОДЕЛИ

## Фрезы торцовые

Фрезерование плоскостей

Приложение 34

Лист 13

Определяемая величина	Математическая модель	Область применения модели	Величина коэффициентов
Сила резания	$P_{y\tau} = C_{p_1} \cdot D^{n_{p_1}} \cdot t^{n_{p_2}} \cdot S_z^{n_{p_3}}$ $P_{z\tau} = C_{p_2} \cdot D^{n_{p_4}} \cdot t^{n_{p_5}} \cdot S_z^{n_{p_6}}$	Медные и алюминиевые сплавы	$C_{p_1} = 59,32$ $n_{p_1} = 0,654$ $n_{p_2} = 0,793$ $n_{p_3} = 0,562$ $C_{p_2} = 326,2$ $n_{p_4} = 0,581$ $n_{p_5} = 0,717$ $n_{p_6} = 0,690$
Поправочные коэффициенты на силу резания	$K_{p_H} = 1,00$ $K_{p_H} = 0,40$	Материал режущей части фрезы  Твердый сплав Быстрорежущая сталь	—
	$K_{p_\varphi} = C_{p_7} \cdot \varphi^{m_{p_7}}$	Главный угол в плане	$C_{p_7} = 3,24$ $m_{p_7} = -0,285$
	$K_{p_B} = C_{p_8} \cdot \left( \frac{B_\phi}{B_H} \right)^{m_{p_8}}$	Отношение фактической ширины фрезерования к нормативной	$C_{p_8} = 0,88$ $m_{p_8} = 0,934$
	$K_{p_z} = C_{p_9} \cdot \left( \frac{z_\phi}{z_H} \right)^{m_{p_9}}$	Отношение фактического числа зубьев фрезы к нормативному	$C_{p_9} = 1,00$ $m_{p_9} = 1,00$



**МАТЕМАТИЧЕСКИЕ МОДЕЛИ**  
Фрезы торцовые

Фрезерование плоскостей

Приложение 34

Лист 14

Определяемая величина	Математическая модель	Область применения модели	Величина коэффициентов
Скорость резания	$v_T = C_v \cdot t^{n_{v_1}} \cdot S_z^{n_{v_2}}$	Фрезы с пластинами из сверхтвердых материалов	
		Сталь	$C_v = 55,78$ $n_{v_1} = -0,442$ $n_{v_2} = -0,422$
		Чугун	$C_v = 359,6$ $n_{v_1} = -0,595$ $n_{v_2} = -0,725$
		Фрезы с пластинами из минералокерамики	
Поправочные коэффициенты на скорость резания	$K_{v_1} = C_{v_1} \cdot (HB)^{m_{v_1}}$	Сталь	$C_{v_1} = 64,93$ $n_{v_1} = -0,330$ $n_{v_2} = -0,2435$
		Чугун	$C_v = 95,9$ $n_{v_1} = -0,448$ $n_{v_2} = -0,588$
		Твердость стали	
		Фрезы с пластинами из сверхтвердых материалов	$C_{v_1} = 4212,8$ $m_{v_1} = -1,03$
		Фрезы с пластинами из минералокерамики	$C_{v_1} = 3,66 \cdot 10^5$ $m_{v_1} = -1,582$

МАТЕМАТИЧЕСКИЕ МОДЕЛИ  
Фрезы торцовые

Фрезерование плоскостей

Приложение 34

Лист 15

Определяемая величина	Математическая модель	Область применения модели	Величина коэффициентов	
Поправочные коэффициенты на скорость резания	$K_{v_{II}} = 1,00$ $K_{v_{II}} = 0,80$ $K_{v_{II}} = 1,00$ $K_{v_{II}} = 0,90$ $K_{v_{II}} = 0,75$  $K_{v_{II}} = 0,75$ $K_{v_{II}} = 0,85$ $K_{v_{II}} = 1,00$ $K_{v_{II}} = 1,00$ $K_{v_{II}} = 0,90$ $K_{v_{II}} = 0,85$	Материал режущей части фрезы  Сталь  Композит 01 Композит 10 В0К60 В3 ВШ75  Чугун  Композит 01 Композит 05 Композит 10 В0К60 В3 ВШ75	—	
		$K_{v_B} = C_{v_2} \cdot \left(\frac{B}{D}\right)^{m_{v_2}}$	Отношение ширины фрезерования к диаметру фрезы	$C_{v_2} = 0,832$ $m_{v_2} = -0,382$
		$K_{v_T} = C_{v_3} \cdot T^{m_{v_3}}$	Период стойкости режущей части фрезы  Сталь	$C_{v_3} = 19,11$ $m_{v_3} = -0,619$
			Чугун	$C_{v_3} = 9,03$ $m_{v_3} = -0,468$

МАТЕМАТИЧЕСКИЕ МОДЕЛИ  
Фрезы торцовые

Фрезерование плоскостей

Приложение 34

Лист 16

Определяемая величина	Математическая модель	Область применения модели	Величина коэффициентов
Мощность резания	$N_T = C_N \cdot v^{n_{N_1}} \cdot S_z^{m_{N_2}}$	Фрезы с пластинами из сверхтвердых материалов	
		Сталь	$C_N = 6,49$ $n_{N_1} = 1,10$ $m_{N_2} = 0,399$
		Чугун	$C_N = 15,13$ $n_{N_1} = -0,595$ $m_{N_2} = -0,725$
		Фрезы с пластинами из минералокерамики	
		Сталь	$C_N = 5,68$ $n_{N_1} = 0,897$ $m_{N_2} = 0,573$
		Чугун	$C_N = 19,17$ $n_{N_1} = 0,961$ $m_{N_2} = 0,307$
Поправочные коэффициенты на мощность резания	$K_{N_M} = C_{N_1} \cdot (HB)^{m_{N_1}}$	Твердость стали	
		Фрезы с пластинами из сверхтвердых материалов	$C_{N_1} = 1,5 \cdot 10^{-4}$ $m_{N_1} = 1,07$
		Фрезы с пластинами из минералокерамики	$C_{N_1} = 6 \cdot 10^{-7}$ $m_{N_1} = 1,48$
	$K_{N_B} = C_{N_2} \cdot \left(\frac{B}{D}\right)^{m_{N_2}}$	Отношение ширины фрезерования к диаметру фрезы	$C_{N_2} = 1,46$ $m_{N_2} = 0,864$
		$K_{N_T} = C_{N_3} \cdot T^{m_{N_3}}$	Период стойкости режущей части фрезы
Сталь	$C_{N_3} = 19,11$ $m_{N_3} = -0,619$		
	Чугун	$C_{N_3} = 9,03$ $m_{N_3} = -0,468$	

# МАТЕМАТИЧЕСКИЕ МОДЕЛИ

## Фрезы концевые

Фрезерование плоскостей,  
уступов, контуров, пазов

Приложение 35

Лист 1

Определяемая величина	Математическая модель	Область применения модели	Величина коэффициентов	
Коэффициент числа стадий обработки	$K_{C_0} = \delta \cdot K_{\delta_M} \cdot K_{\delta_Z} \cdot K_{\delta_l} \cdot K_{\delta_B}$ $K_{\delta_M} = C_{\delta_1} (HB)^{m_{\delta_1}}$	Твердость обрабатываемого материала	$C_{\delta_1} = 63,3$ $m_{\delta_1} = -1,445$	
		Стали конструкционные углеродистые и легированные		
		Стали жаропрочные, коррозионно-стойкие, жаростойкие		$C_{\delta_1} = 36470$ $m_{\delta_1} = -1,377$
		Чугун		$C_{\delta_1} = 10896$ $m_{\delta_1} = -1,235$
		Алюминиевые сплавы		$C_{\delta_1} = 1923,2$ $m_{\delta_1} = -1,1$
	$K_{\delta_Z} = C_{\delta_2} \cdot z^{m_{\delta_2}}$	Число зубьев фрезы	$C_{\delta_2} = 4,28$ $m_{\delta_2} = -1,05$	
	$K_{\delta_l} = C_{\delta_3} \cdot \left(\frac{l}{D}\right)^{m_{\delta_3}}$	Отношение вылета к диаметру фрезы	$C_{\delta_3} = 8,56$ $m_{\delta_3} = -3,08$	
	$K_{\delta_B} = C_{\delta_4} \cdot \left(\frac{B}{D}\right)^{m_{\delta_4}}$	Отношение ширины фрезерования к диаметру фрезы	$C_{\delta_4} = 1,0$ $m_{\delta_4} = -1,0$	

# МАТЕМАТИЧЕСКИЕ МОДЕЛИ

## Фрезы концевые

Фрезерование плоскостей,  
уступов, контуров, пазов

Приложение 35

Лист 2

Определяемая величина	Математическая модель	Область применения модели	Величина коэффициентов
Подача на зуб фрезы при обработке плоскостей, уступов, контуров	$S_{zT} = C_s \cdot \frac{D^{n_{S_1}}}{t^{n_{S_2}} \cdot B^{n_{S_3}}}$	Стали конструкционные углеродистые и легированные	Обработка черновая  $C_s = 0,0397$  $n_{S_1} = 0,83$  $n_{S_2} = 0,41$  $n_{S_3} = 0,42$
		Обработка чистовая	$C_s = 0,0296$  $n_{S_1} = 0,75$  $n_{S_2} = 0,36$  $n_{S_3} = 0,38$
		Стали жаропрочные, коррозионно-стойкие, жаростойкие	Обработка черновая  $C_s = 0,0241$  $n_{S_1} = 0,89$  $n_{S_2} = 0,43$  $n_{S_3} = 0,46$
		Обработка чистовая	$C_s = 0,0214$  $n_{S_1} = 0,75$  $n_{S_2} = 0,36$  $n_{S_3} = 0,41$

**МАТЕМАТИЧЕСКИЕ МОДЕЛИ**  
Фрезы концевые

Фрезерование плоскостей,  
уступов, контуров, пазов

Приложение 35

Лист 3

Определяемая величина	Математическая модель	Область применения модели	Величина коэффициентов
Подача на зуб фрезы при обработке плоскостей, уступов, контуров	$S_{zr} = C_s \frac{D^{n_{S_1}}}{l^{n_{S_2}} \cdot B^{n_{S_3}}}$	Чугун серый и ковкий Обработка черновая	$C_s = 0,0487$ $n_{S_1} = 0,82$ $n_{S_2} = 0,40$ $n_{S_3} = 0,42$
		Обработка чистовая	$C_s = 0,0375$ $n_{S_1} = 0,73$ $n_{S_2} = 0,35$ $n_{S_3} = 0,38$
		Медные и алюминиевые сплавы Обработка черновая	$C_s = 0,0509$ $n_{S_1} = 0,85$ $n_{S_2} = 0,41$ $n_{S_3} = 0,44$
		Обработка чистовая	$C_s = 0,0358$ $n_{S_1} = 0,79$ $n_{S_2} = 0,38$ $n_{S_3} = 0,40$
Поправочные коэффициенты на подачу на зуб	$K_{S_M} = C_{S_1} \cdot (HB)^{m_{S_1}}$	Твердость обрабатываемого материала Сталь	$C_{S_1} = 5755$ $m_{S_1} = -1,135$

**МАТЕМАТИЧЕСКИЕ МОДЕЛИ**  
**Фрезы концевые**

Фрезерование плоскостей,  
уступов, контуров, пазов

Приложение 35

Лист 4

Определяемая величина	Математическая модель	Область применения модели	Величина коэффициентов
Поправочные коэффициенты на подачи на зуб	$K_{S_m} = C_{S_1} \cdot (HB)^{m_{S_1}}$	Твердость обрабатываемого материала Чугун	$C_{S_1} = 52084$ $m_{S_1} = -1,437$
		Медные сплавы	$C_{S_1} = 7,976$ $m_{S_1} = -0,286$
		Алюминиевые сплавы	$C_{S_1} = 29,7$ $m_{S_1} = -0,492$
		Материал режущей части фрезы Быстрорежущая сталь Твердый сплав	—
Скорость резания при обработке плоскостей, уступов, контуров	$K_{S_z} = C_{S_2} \cdot \left(\frac{z_\phi}{z_n}\right)^{m_{S_2}}$	Отношение фактического числа зубьев к нормативному	$C_{S_2} = 0,97$ $m_{S_2} = -0,7$
	$K_{S_l} = C_{S_3} \cdot \left(\frac{l}{D}\right)^{m_{S_3}}$	Отношение вылета к диаметру фрезы	$C_{S_3} = 1,2$ $m_{S_3} = -0,21$
	$v_T = C_v \cdot \frac{D^{n_{v_1}}}{l^{n_{v_2}} \cdot S_z^{n_{v_3}}}$	Сталь	$C_v = 5,88$ $n_{v_1} = 0,48$ $n_{v_2} = 0,23$ $n_{v_3} = 0,21$

# МАТЕМАТИЧЕСКИЕ МОДЕЛИ

Фрезы концевые

Фрезерование плоскостей,  
уступов, контуров, пазов

Приложение 35

Лист 6

Определяемая величина	Математическая модель	Область применения модели	Величина коэффициентов
Скорость резания при обработке плоскостей, уступов, контуров	$v_T = C_v \cdot \frac{D^{n_{v_1}}}{t^{n_{v_2}} \cdot S_z^{n_{v_3}}}$	Чугун	$C_v = 16,8$ $n_{v_1} = 0,26$ $n_{v_2} = 0,37$ $n_{v_3} = 0,23$
		Медные и алюминиевые сплавы	$C_v = 21,5$ $n_{v_1} = 0,5$ $n_{v_2} = 0,31$ $n_{v_3} = 0,21$
Мощность резания при обработке плоскостей, уступов, контуров	$N_T = C_N \cdot D^{n_{N_1}} \cdot t^{n_{N_2}} \cdot S_z^{n_{N_3}}$	Сталь	$C_N = 0,12$ $n_{N_1} = 0,65$ $n_{N_2} = 0,64$ $n_{N_3} = 0,51$
		Чугун	$C_N = 0,18$ $n_{N_1} = 0,47$ $n_{N_2} = 0,45$ $n_{N_3} = 0,41$
		Медные и алюминиевые сплавы	$C_N = 0,17$ $n_{N_1} = 0,69$ $n_{N_2} = 0,54$ $n_{N_3} = 0,51$



# МАТЕМАТИЧЕСКИЕ МОДЕЛИ

Фрезы концевые

Фрезерование плоскостей,  
уступов, контуров, пазов

Приложение 35

Лист 6

Определяемая величина	Математическая модель	Область применения модели	Величина коэффициентов
<p>Поправочные коэффициенты на скорость и мощность резания при обработке плоскостей, уступов, контуров, пазов</p>	$K_{V_0} = K_{N_0} = 1,0$ $K_{V_0} = K_{N_0} = 0,8$ $K_{V_0} = K_{N_0} = 0,5$	<p><b>Сталь:</b></p> <p>Группа стали</p> <p>Углеродистая сталь</p> <p>Легированная сталь</p> <p>Стали жаропрочные, коррозионно-стойкие, жаростойкие</p>	—
	$K_{V_M} = C_{V_1} \cdot (HB)^{m_{V_1}}$ $K_{N_M} = C_{N_1} \cdot (HB)^{m_{N_1}}$	Твердость стали	$C_{V_1} = 50694$ $m_{V_1} = -1,417$ $C_{N_1} = 4,5 \cdot 10^{-5}$ $m_{N_1} = 1,308$
	$K_{V_H} = K_{N_H} = 1,00$ $K_{V_H} = K_{N_H} = 2,80$ $K_{V_H} = K_{N_H} = 2,30$	<p>Материал инструмента:</p> <p>P6M5, P6M3</p> <p>T15K6</p> <p>T5K10</p>	—
	$K_{V_T} = C_{V_1} \cdot T^{m_{V_1}}$ $K_{N_T} = C_{N_1} \cdot T^{m_{N_1}}$	Период стойкости режущей части фрезы	$C_{V_1} = C_{N_1} = 5,78$ $m_{V_1} = m_{N_1} = -0,436$
	$K_{V_B} = C_{V_5} \cdot \left(\frac{B_\Phi}{B_H}\right)^{m_{V_5}}$ $K_{N_B} = C_{N_5} \cdot \left(\frac{B_\Phi}{B_H}\right)^{m_{N_5}}$	Отношение фактической ширины фрезерования к нормативной	$C_{V_5} = C_{N_5} = 1,00$ $m_{V_5} = m_{N_5} = -0,254$
	$K_{V_H} = K_{N_H} = 1,00$ $K_{V_H} = K_{N_H} = 0,80$	<p>Состояние поверхности:</p> <p>без корки</p> <p>с коркой</p>	—

# МАТЕМАТИЧЕСКИЕ МОДЕЛИ

Фрезы концевые

Фрезерование плоскостей,  
уступов, контуров, пазов

Приложение 35

Лист 7

Определяемая величина	Математическая модель	Область применения модели	Величина коэффициентов
Поправочные коэффициенты на скорость и мощность резания при обработке плоскостей уступов, контуров, пазов	$K_{V_{ж}} = K_{N_{ж}} = 1,00$ $K_{V_{ж}} = K_{N_{ж}} = 0,80$	Наличие охлаждения: с охлаждением без охлаждения	—
	$K_{V_0} = K_{N_0} = 1,00$ $K_{V_0} = K_{N_0} = 1,20$	Чугун: группа чугунов чугун серый чугун ковкий	—
	$K_{V_M} = C_{V_s} \cdot (HB)^{m_{V_s}}$ $K_{N_M} = C_{N_s} \cdot (HB)^{m_{N_s}}$	Твердость чугуна	$C_{V_s} = 143,3$ $m_{V_s} = -0,66$ $C_{N_s} = 0,035$ $m_{N_s} = 0,444$
	$K_{V_n} = K_{N_n} = 1,00$ $K_{V_n} = K_{N_n} = 2,50$ $K_{V_n} = K_{N_n} = 2,10$	Материал инструмента: Р6М5, Р6М3 ВК6 ВК8	—
	$K_{V_T} = C_{V_s} \cdot T^{m_{V_s}}$ $K_{N_T} = C_{N_s} \cdot T^{m_{N_s}}$	Период стойкости режущей части фрезы	$C_{V_s} = C_{N_s} = 3,1$ $m_{V_s} = m_{N_s} = -0,276$
	$K_{V_B} = C_{V_s} \cdot \left( \frac{B_{\phi}}{B_n} \right)^{m_{V_s}}$ $K_{N_B} = C_{N_s} \cdot \left( \frac{B_{\phi}}{B_n} \right)^{m_{N_s}}$	Отношение фактической ширины фрезерования к нормативной	$C_{V_s} = C_{N_s} = 1,0$ $m_{V_s} = m_{N_s} = -0,11$
	$K_{V_n} = K_{N_n} = 0,80$ $K_{V_n} = K_{N_n} = 1,00$	Состояние поверхности: с коркой без корки	—

# МАТЕМАТИЧЕСКИЕ МОДЕЛИ

## Фрезы концевые

Фрезерование плоскостей,  
уступов, контуров, пазов

Приложение 35

Лист 8

Определяемая величина	Математическая модель	Область применения модели	Величина коэффициентов
Поправочные коэффициенты на скорость и мощность резания при обработке плоскостей, уступов, контуров, пазов	$K_{V_{ж}} = K_{N_{ж}} = 1,00$ $K_{V_{ж}} = K_{N_{ж}} = 0,80$	Наличие охлаждения с охлаждением без охлаждения	—
	$K_{V_0} = K_{N_0} = 0,80$ $K_{V_0} = K_{N_0} = 1,00$ $K_{V_0} = K_{N_0} = 1,25$ $K_{V_0} = K_{N_0} = 1,10$ $K_{V_0} = K_{N_0} = 1,70$ $K_{V_0} = K_{N_0} = 2,20$	Медные и алюминиевые сплавы Группа сплавов Бр. АЖН 10-10-4-4, АК4, АК3, АК3 АЛ2, АЛ4, АЛ5 Д1, Д16, Д20, АЛ9 В93, В95, АЛ8, АЛ19 МЛ5, МА14, АМц АМг, АМг6, МА2	—
	$K_{V_H} = K_{N_H} = 1,00$ $K_{V_H} = K_{N_H} = 0,90$	Материал инструмента: Р6М5, Р12 Р6М3	—
	$K_{V_T} = C_{V_s} \cdot T^{m_{V_s}}$ $K_{N_T} = C_{N_s} \cdot T^{m_{N_s}}$	Период стойкости режущей части фрезы	$C_{V_s} = C_{N_s} = 4,5$ $m_{V_s} = m_{N_s} = -0,372$
	$K_{V_B} = C_{V_s} \cdot \left( \frac{B_{\Phi}}{B_N} \right)^{m_{V_s}}$ $K_{N_B} = C_{N_s} \cdot \left( \frac{B_{\Phi}}{B_N} \right)^{m_{N_s}}$	Отношение фактической ширины фрезерования к нормативной	$C_{V_s} = C_{N_s} = 1,0$ $m_{V_s} = m_{N_s} = -0,11$
	$K_{V_H} = K_{N_H} = 1,00$	Состояние поверхности: без корки	—

# МАТЕМАТИЧЕСКИЕ МОДЕЛИ

## Фрезы концевые

Фрезерование плоскостей,  
уступов, контуров, пазов

Приложение 35

Лист 9

Определяемая величина	Математическая модель	Область применения модели	Величина коэффициентов
Поправочные коэффициенты на скорость и мощность резания при обработке плоскостей, уступов, контуров, пазов	$K_{v_n} = K_{N_n} = 0,85$	Состояние поверхности: с коркой	—
	$K_{v_ж} = K_{N_ж} = 1,00$ $K_{v_ж} = K_{N_ж} = 0,80$	Наличие охлаждения: с охлаждением без охлаждения	—
Подача на зуб фрезы при обработке пазов	$S_{z_T} = C_s \cdot \frac{D^{n_{S_1}} \cdot Ra^{n_{S_1}}}{B^{n_{S_1}}}$	Сталь	$C_s = 0,0043$ $n_{S_1} = 0,902$ $n_{S_2} = 0,339$ $n_{S_3} = 0,618$
		Чугун	$C_s = 0,0042$ $n_{S_1} = 0,977$ $n_{S_2} = 0,38$ $n_{S_3} = 0,652$
		Медные и алюминиевые сплавы	$C_s = 0,005$ $n_{S_1} = 0,946$ $n_{S_2} = 0,398$ $n_{S_3} = 0,716$

# МАТЕМАТИЧЕСКИЕ МОДЕЛИ

## Фрезы концевые

Фрезерование плоскостей,  
уступов, контуров, пазов

Приложение 35

Лист 10

Определяемая величина	Математическая модель	Область применения модели	Величина коэффициентов
Скорость резания при обработке пазов	$v_T = C_v \cdot \frac{D^{n_{v_1}}}{B^{n_{v_2}} \cdot S_z^{n_{v_3}}}$	Сталь	$C_v = 4,82$ $n_{v_1} = 0,31$ $n_{v_2} = 0,07$ $n_{v_3} = 0,22$
		Чугун	$C_v = 8,44$ $n_{v_1} = 0,1$ $n_{v_2} = 0,12$ $n_{v_3} = 0,31$
		Медные и алюминиевые сплавы	$C_v = 17,04$ $n_{v_1} = 0,25$ $n_{v_2} = 0,07$ $n_{v_3} = 0,23$
Мощность резания при обработке пазов	$N_T = C_N \cdot \frac{D^{n_{N_1}}}{B^{n_{N_2}} \cdot S_z^{n_{N_3}}}$	Сталь	$C_N = 0,086$ $n_{N_1} = 0,51$ $n_{N_2} = 0,95$ $n_{N_3} = 0,52$
		Чугун	$C_N = 0,106$ $n_{N_1} = 0,22$ $n_{N_2} = 0,86$ $n_{N_3} = 0,36$
		Медные и алюминиевые сплавы	$C_N = 0,118$ $n_{N_1} = 0,51$ $n_{N_2} = 0,88$ $n_{N_3} = 0,52$

# МАТЕМАТИЧЕСКИЕ МОДЕЛИ

## Фрезы концевые

Фрезерование плоскостей,  
уступов, контуров, пазов

Приложение 35

Лист 11

Определяемая величина	Математическая модель	Область применения модели	Величина коэффициентов
Сила резания	$P_{zT} = C_{p1} \cdot D^{n_{p1}} \cdot \left(\frac{t}{D}\right)^{n_{p2}} \times S_z^{n_{p3}}$ $P_{zT} = C_{p2} \cdot D^{n_{p4}} \cdot \left(\frac{t}{D}\right)^{n_{p5}} \times S_z^{n_{p6}}$	Сталь, чугун, медные и алюминиевые сплавы	$C_{p1} = 6724,7$ $n_{p1} = 0,153$ $n_{p2} = 0,654$ $n_{p3} = 0,829$ $C_{p2} = 25700$ $n_{p4} = 0,142$ $n_{p5} = 0,663$ $n_{p6} = 0,894$
Поправочные коэффициенты на силу резания	$K_{p0} = 1,00$ $K_{p0} = 0,90$ $K_{p0} = 0,80$	Группа обрабатываемого материала  Сталь Чугун Медные и алюминиевые сплавы	—
	$K_{p1} = C_{p2} \cdot (HB)^{m_{p2}}$	Твердость обрабатываемого материала Стали углеродистые и легированные	$C_{p2} = 1,6 \cdot 10^{-8}$ $m_{p2} = 0,737$
		Стали коррозионно-стойкие и жаропрочные	$C_{p2} = 5,5 \cdot 10^{-6}$ $m_{p2} = 1,595$
		Чугун	$C_{p2} = 1,1 \cdot 10^{-4}$ $m_{p2} = 1,224$
		Алюминиевые сплавы	$C_{p2} = 5 \cdot 10^{-4}$ $m_{p2} = 1,097$
$K_{p2} = C_{p3} \cdot z^{m_{p3}}$	Число зубьев фрезы	$C_{p3} = 0,25$ $m_{p3} = 1,00$	
$K_{p3} = C_{p4} \cdot z^{m_{p4}}$	Ширина фрезерования	$C_{p4} = 0,05$ $m_{p4} = 1,0$	

**МАТЕМАТИЧЕСКИЕ МОДЕЛИ**  
**Фрезы шпоночные**

Фрезерование пазов

Приложение 36

Лист 1

Определяемая величина	Математическая модель	Область применения модели	Величина коэффициентов
Минутная подача	$S_m = C_s \cdot D^{n_s}$	Фрезерование с маятниковой подачей	$C_s = 805,7$ $n_s = -0,298$
		Фрезерование за один рабочий ход: вертикальная подача	$C_s = 38,4$ $n_s = -0,484$
		Продольная подача	$C_s = 108,1$ $n_s = -0,443$
Скорость резания	$v = C_v \cdot D^{n_v}$	Фрезерование с маятниковой подачей	$C_v = 16,73$ $n_v = 0,167$
	$v = 25 \text{ м/мин}$	Фрезерование за один рабочий ход	—
Исправочные коэффициенты на подачу и скорость резания	$K_{v_0} = K_{S_0} = 1,00$ $K_{v_0} = K_{S_0} = 0,80$ $K_{v_0} = K_{S_0} = 0,50$	Группа стали	—
		Углеродистая	
		Легированная	
	$K_{v_m} = C_{v_1} \cdot (HB)^{m_{v_1}}$ $K_{S_m} = C_{S_1} \cdot (HB)^{m_{S_1}}$	Жаропрочная, коррозионно-стойкая и жаростойкая	$C_{v_1} = C_{S_1} = 5754,9$ $m_{v_1} = m_{S_1} = -1,135$
		Твердость стали	
$K_{v_t} = C_{v_2} \cdot t^{m_{v_2}}$ $K_{S_t} = C_{S_2} \cdot t^{m_{S_2}}$	Глубина фрезерования с маятниковой подачей	$C_{v_2} = C_{S_2} = 0,604$ $m_{v_2} = m_{S_2} = -0,312$	
		Наличие охлаждения: с охлаждением без охлаждения	—
$K_{v_{ж}} = K_{S_{ж}} = 1,00$ $K_{v_{ж}} = K_{S_{ж}} = 0,80$			

# МАТЕМАТИЧЕСКИЕ МОДЕЛИ

## Фрезы кощевые радиусные

Фрезерование пространственно-сложных поверхностей

Приложение 37

Лист 1

Определяемая величина	Математическая модель	Область применения модели	Величина коэффициентов
Периодическая подача на строку	$S_{пер} = \sqrt{8HR}$	Для плоскости и $r/R > 50$	—
	$S_{пер} = \sqrt{4R^2 - \frac{(H^2 + 2Hr - 2Rr)^2}{(H+r)^2}}$	Для выпуклой поверхности	
	$S_{пер} = \sqrt{4R^2 - \frac{(H^2 - 2Hr + 2Rr)^2}{(H+r)^2}}$	Для вогнутой поверхности	
Подача на зуб при черновой обработке сталей	$S_{zT} = C_S \cdot D^{n_{S_1}} \cdot (t \cdot B)^{n_{S_2}}$	Стали углеродистые и легированные	$C_S = 0,0481$ $n_{S_1} = 0,75$ $n_{S_2} = -0,4$
Поправочные коэффициенты на подачу при черновой обработке	$K_{S_H} = C_S \cdot (HB)^{m_{S_1}}$	Твердость стали	$C_{S_1} = 2145,16$ $m_{S_1} = -0,981$
	$K_{S_{z_2}} = 1,00$	Фрезы с крупным зубом	—
	$K_{S_{z_2}} = 0,70$	Фрезы с нормальным зубом	—
	$K_{S_l} = C_{S_3} \cdot \left(\frac{l}{D}\right)^{m_{S_3}}$	Отношение вылета к диаметру фрезы	$C_{S_3} = 1,25$ $m_{S_3} = -0,32$
	$K_{S_C} = 1,00$ $K_{S_C} = 0,80$	Схема обработки Строка Паз	—



**МАТЕМАТИЧЕСКИЕ МОДЕЛИ**  
Фрезы концевые радиусные

Фрезерование пространственно-сложных поверхностей

Приложение 37

Лист 2

Определяемая величина	Математическая модель	Область применения модели	Величина коэффициентов
Подача на зуб при чистовой обработке сталей	$S_{zT} = C_s \cdot \frac{D^{n_{S_1}}}{V^{n_{S_2}}}$	Паз $D = 6 \dots 14$	$C_s = 0,003$ $n_{S_1} = 1,56$ $n_{S_2} = 0,98$
		Паз $D = 16 \dots 20$	$C_s = 6,7 \cdot 10^{-6}$ $n_{S_1} = 3,49$ $n_{S_2} = 1,00$
		Строка $D = 6 \dots 14$ $S_{пер} = 0,7$	$C_s = 0,0126$ $n_{S_1} = 1,21$ $n_{S_2} = 0,9$
		Строка $D = 16 \dots 20$ $S_{пер} = 0,7$	$C_s = 0,001$ $n_{S_1} = 1,96$ $n_{S_2} = 0,96$
		Строка $D = 6 \dots 14$ $S_{пер} = 1,0$	$C_s = 0,0092$ $n_{S_1} = 1,29$ $n_{S_2} = 1,05$
		Строка $D = 16 \dots 20$ $S_{пер} = 1,0$	$C_s = 0,0006$ $n_{S_1} = 2,07$ $n_{S_2} = 0,95$
		Строка $D = 6 \dots 14$ $S_{пер} = 1,5$	$C_s = 0,008$ $n_{S_1} = 1,26$ $n_{S_2} = 1,03$
		Строка $D = 16 \dots 20$ $S_{пер} = 1,5$	$C_s = 0,0003$ $n_{S_1} = 2,24$ $n_{S_2} = 1,01$

**МАТЕМАТИЧЕСКИЕ МОДЕЛИ**  
Фрезы концевые радиусные

Фрезерование пространственно-сложных поверхностей

Приложение 37

Лист 3

Определяемая величина	Математическая модель	Область применения модели	Величина коэффициентов
Поправочные коэффициенты на подачу при чистой обработке	$K_{S_M} = C_{S_1} \cdot (HB)^{m_{S_1}}$	Твердость стали	$C_{S_1} = 5,3 \cdot 10^5$ $m_{S_1} = -1,82$
	$K_{S_K} = C_{S_1} \cdot \delta^{m_{S_2}}$	Допуск на обработку	$C_{S_2} = 20,3$ $m_{S_2} = 1,89$
	$K_{S_l} = C_{S_1} \cdot l^{m_{S_3}}$	Вылет фрезы: при $D \leq 14$	$C_{S_3} = 42816$ $m_{S_3} = -2,74$
		при $D \geq 16$	$C_{S_3} = 15131$ $m_{S_3} = -2,29$
	$K_{S_\omega} = C_{S_1} \cdot \omega^{m_{S_4}} \cdot \eta^{m_{S_5}}$	Паз $\omega = 40 \dots 90$ $\eta = 40 \dots 90$	$C_{S_4} = 0,016$ $m_{S_4} = -0,06$ $m_{S_5} = 0,89$
		Паз $\omega = 40 \dots 90$ $\eta = 100 \dots 140$	$C_{S_4} = 53,9$ $m_{S_4} = -0,12$ $m_{S_5} = -0,8$
		Паз $\omega = 100 \dots 140$ $\eta = 40 \dots 90$	$C_{S_4} = 0,67$ $m_{S_4} = -0,76$ $m_{S_5} = 0,79$
		Паз $\omega = 100 \dots 140$ $\eta = 100 \dots 140$	$C_{S_4} = 2,5 \cdot 10^5$ $m_{S_4} = -0,81$ $m_{S_5} = -1,93$
		Строка «+S <sub>нар</sub> » $\omega = 40 \dots 90$ $\eta = 40 \dots 90$	$C_{S_4} = 0,082$ $m_{S_4} = -0,05$ $m_{S_5} = 0,56$

**МАТЕМАТИЧЕСКИЕ МОДЕЛИ**  
Фрезы концевые радиусные

Фрезерование пространственно-сложных поверхностей

Приложение 37

Лист 4

Определяемая величина	Математическая модель	Область применения модели	Величина коэффициентов
Поправочные коэффициенты на подачу при чистовой обработке	$K_{S_\omega} = C_{S_i} \cdot \omega^{m_{S_i}} \cdot \eta^{m_{S_\eta}}$	Строка «+S <sub>пер</sub> » $\omega = 40 \dots 90$ $\eta = 100 \dots 140$	$C_{S_i} = 463,5$ $m_{S_i} = -0,52$ $m_{S_\eta} = -0,90$
		Строка «+S <sub>пер</sub> » $\omega = 100 \dots 140$ $\eta = 40 \dots 90$	$C_{S_i} = 0,024$ $m_{S_i} = -0,26$ $m_{S_\eta} = 1,15$
		Строка «+S <sub>пер</sub> » $\omega = 100 \dots 140$ $\eta = 100 \dots 140$	$C_{S_i} = 49,36$ $m_{S_i} = 0,27$ $m_{S_\eta} = -1,21$
		Строка «+S <sub>пер</sub> » $\omega = 40 \dots 90$ $\eta = 40 \dots 90$	$C_{S_i} = 0,005$ $m_{S_i} = -0,04$ $m_{S_\eta} = 1,17$
		Строка «+S <sub>пер</sub> » $\omega = 40 \dots 90$ $\eta = 100 \dots 140$	$C_{S_i} = 45,5$ $m_{S_i} = -0,43$ $m_{S_\eta} = -0,46$
		Строка «+S <sub>пер</sub> » $\omega = 100 \dots 140$ $\eta = 40 \dots 90$	$C_{S_i} = 0,004$ $m_{S_i} = 0,32$ $m_{S_\eta} = 0,80$
		Строка «+S <sub>пер</sub> » $\omega = 100 \dots 140$ $\eta = 100 \dots 140$	$C_{S_i} = 13,62$ $m_{S_i} = -0,06$ $m_{S_\eta} = -0,59$

# МАТЕМАТИЧЕСКИЕ МОДЕЛИ

Фрезы концевые радиусные

Фрезерование пространственно-сложных поверхностей

Приложение 37

Лист 5

Определяемая величина	Математическая модель	Область применения модели	Величина коэффициентов
Скорость резания при черновой обработке сталей	$v_r = \frac{C_v D^{n_{v_1}}}{T^{n_{v_2}} \cdot S^{n_{v_3}} \cdot S^{n_{v_4}} \times B^{n_{v_5}} \cdot z^{n_{v_6}}}$	Стали конструкционные углеродистые и легированные	$C_v = 255$ $n_{v_1} = 0,45$ $n_{v_2} = 0,46$ $n_{v_3} = 0,3$ $n_{v_4} = 0,2$ $n_{v_5} = 0,6$ $n_{v_6} = 0,1$
Поправочные коэффициенты на скорость резания при черновой обработке	$K_{v_0} = 0,80$ $K_{v_0} = 1,00$ $K_{v_0} = 1,10$ $K_{v_0} = 1,30$	Группы обрабатываемого материала  Сталь инструментальная быстрорежущая  Сталь инструментальная легированная  Сталь углеродистая  Сталь легированная конструкционная	—
	$K_{v_m} = C_{v_1} \cdot (HB)^{m_{v_1}}$	Твердость стали	$C_{v_1} = 51886$ $m_{v_1} = -1,392$
	$K_{v_T} = C_{v_2} \cdot T^{m_{v_2}}$	Период стойкости режущей части фрезы	$C_{v_2} = 11,46$ $m_{v_2} = -0,468$

**МАТЕМАТИЧЕСКИЕ МОДЕЛИ**  
Фрезы концевые радиусные

Фрезерование пространственно-сложных поверхностей

Приложение 37

Лист 6

Определяемая величина	Математическая модель	Область применения модели	Величина коэффициентов
Поправочные коэффициенты на скорость резания при черновой обработке	$K_{v_1} = 1,00$	Отношение вылета к диаметру фрезы $l/D \leq 3$	
	$K_{v_1} = 0,80$	$l/D > 3$	
	$K_{v_B} = C_{v_1} \cdot \left( \frac{B_\Phi}{B_n} \right)^{m_{v_1}}$	Отношение фактической ширины фрезерования к нормативной	$C_{v_1} = 1,0$ $m_{v_1} = -0,549$
	$K_{v_\alpha} = 1,00$	Обработка плавных криволинейных поверхностей с углами наклона до $30^\circ$	—
	$K_{v_\alpha} = 0,65$	Обработка сложных криволинейных поверхностей с углами наклона более $30^\circ$	—
Скорость резания при чистовой обработке сталей	$v_z = C_v \cdot \frac{D^{n_{v_1}}}{S_z^{n_{v_2}}}$	Стали конструкционные углеродистые и легированные	$C_v = 4,79$ $n_{v_1} = 0,44$ $n_{v_2} = 0,16$
Поправочные коэффициенты на скорость резания при чистовой обработке	$K_{v_0} = 0,80$	Сталь инструментальная быстрорежущая	—
	$K_{v_0} = 1,00$	Сталь инструментальная легированная	—

МАТЕМАТИЧЕСКИЕ МОДЕЛИ  
Фрезы концевые радиусные

Фрезерование пространственно-сложных поверхностей

Приложение 37

Лист 7

Определяемая величина	Математическая модель	Область применения модели	Безличина коэффициентов
Поправочные коэффициенты на скорость резания при чистовой обработке	$K_{v_0} = 1,10$	Сталь углеродистая	
	$K_{v_0} = 1,30$	Сталь легированная конструкционная	
	$K_{v_M} = C_{v_1} \cdot (HB)^{m_{v_1}}$	Твердость стали	$C_{v_1} = 51686$ $m_{v_1} = -1,392$
	$K_{v_T} = C_{v_2} \cdot T^{m_{v_2}}$	Период стойкости режущей части фрезы	$C_{v_2} = 5,1$ $m_{v_2} = -0,312$
	$K_{v_l} = 1,00$ $K_{v_l} = 0,80$	Отношение вылета к диаметру фрезы $l/D \leq 5$ $l/D > 5$	—
	$K_{v_\alpha} = 1,00$	Обработка плавных криволинейных поверхностей с углами наклона до $30^\circ$	—
	$K_{v_\alpha} = 0,85$	Обработка сложных криволинейных поверхностей с углами наклона более $30^\circ$	—

**МАТЕМАТИЧЕСКИЕ МОДЕЛИ**  
Фрезы дисковые двух- и трехсторонние

Фрезерование  
дисковыми фрезами

Приложение 38

Лист 1

Определяемая величина	Математическая модель	Область применения модели	Величина коэффициентов
Подача на зуб фрезы при обработке плоскостей, уступов, пазов	$S_{zT} = C_S \cdot \frac{D}{t^{n_{S_1}} \cdot B^{n_{S_2}} \cdot z^{n_{S_3}}}$	Стали конструкционные углеродистые и легированные	$C_S = 0,031$ $n_{S_1} = 0,5$ $n_{S_2} = 0,2$ $n_{S_3} = 0,6$
		Стали жаропрочные, коррозионно-стойкие и жаростойкие	$C_S = 0,020$ $n_{S_1} = 0,5$ $n_{S_2} = 0,2$ $n_{S_3} = 0,6$
		Чугун серый и ковкий	$C_S = 0,047$ $n_{S_1} = 0,5$ $n_{S_2} = 0,2$ $n_{S_3} = 0,6$
		Медные и алюминиевые сплавы	$C_S = 0,08$ $n_{S_1} = 0,5$ $n_{S_2} = 0,2$ $n_{S_3} = 0,8$
Поправочные коэффициенты на подачу на зуб	$K_{S_M} = C_{S_1} \cdot (HB)^{m_{S_1}}$	Твердость обрабатываемого материала	$C_{S_1} = 2,58 \cdot 10^5$ $m_{S_1} = -1,837$
	$K_{S_l} = C_{S_2} \cdot \left(\frac{l}{d}\right)^{m_{S_2}}$	Отношение вылета к диаметру оправки	$C_{S_2} = 2,43$ $m_{S_2} = -0,83$
	$K_{S_z} = C_{S_3} \cdot z^{m_{S_3}}$	Число зубьев фрезы	$C_{S_3} = 5,5$ $m_{S_3} = -0,59$

**МАТЕМАТИЧЕСКИЕ МОДЕЛИ**  
Фрезы дисковые двух- и трехсторонние

Фрезерование  
дисковыми фрезами

Приложение 38

Лист 2

Определяемая величина	Математическая модель	Область применения модели	Величина коэффициентов
Поправочные коэффициенты на подачу на зуб	$K_{s_{\omega}} = 1,30$	Обработка плоскостей, уступов	—
	$K_{s_z} = 1,00$	Обработка пазов	
Скорость резания при обработке плоскостей, уступов, пазов	$v_T = C_v \cdot \frac{D^{n_{v_1}}}{t^{n_{v_2}} \cdot S_z^{n_{v_3}}}$	Сталь	$C_v = 16$ $n_{v_1} = 0,19$ $n_{v_2} = 0,3$ $n_{v_3} = 0,33$
		Чугун серый и ковкий	$C_v = 32,9$ $n_{v_1} = 0,13$ $n_{v_2} = 0,5$ $n_{v_3} = 0,4$
		Медные и алюминиевые сплавы	$C_v = 54,1$ $n_{v_1} = 0,18$ $n_{v_2} = 0,3$ $n_{v_3} = 0,34$
Мощность резания при обработке плоскостей, уступов, пазов	$N_T = C_N \cdot D^{n_{N_1}} \cdot t^{n_{N_2}} \cdot S_z^{n_{N_3}}$	Сталь	$C_N = 2,17$ $n_{N_1} = -0,03$ $n_{N_2} = 0,58$ $n_{N_3} = 0,39$
		Чугун серый и ковкий	$C_N = 1,97$ $n_{N_1} = -0,05$ $n_{N_2} = 0,35$ $n_{N_3} = 0,25$



**МАТЕМАТИЧЕСКИЕ МОДЕЛИ**  
Фрезы дисковые двух- и трехсторонние

Фрезерование  
дисковыми фрезами

Приложение 38

Лист 3

Определяемая величина	Математическая модель	Область применения модели	Величина коэффициентов
Мощность резания при обработке плоскостей, уступов, пазов	$N = C_N \cdot D^{n_{N_1}} \cdot v^{n_{N_2}} \cdot S_z^{n_{N_3}}$	Медные и алюминиевые сплавы	$C_N = 2,45$ $n_{N_1} = -0,03$ $n_{N_2} = 0,58$ $n_{N_3} = 0,38$
Поправочные коэффициенты на скорость и мощность резания при обработке плоскостей, уступов, пазов	$K_{v_m} = C_{v_1} \cdot (HB)^{m_{v_1}}$ $K_{N_m} = C_{N_1} \cdot (HB)^{m_{N_1}}$	Твердость обрабатываемого материала	$C_{v_1} = 6345,7$ $m_{v_1} = -1,145$ $C_{N_1} = 4 \cdot 10^{-4}$ $m_{N_1} = 1,037$
		Сталь	
		Чугун серый и ковкий	$C_{v_1} = 36914,3$ $m_{v_1} = -1,396$ $C_{N_1} = 8 \cdot 10^{-4}$ $m_{N_1} = 0,949$
	$K_{v_m} = K_{N_m} = 1,00$	Фрезы быстрорежущие	—
$K_{v_m} = 4,00$ $K_{N_m} = 1,25$	Обработка сталей твердосплавными фрезами		
$K_{v_m} = 2,10$ $K_{N_m} = 1,25$	Обработка чугуна твердосплавными фрезами		

**МАТЕМАТИЧЕСКИЕ МОДЕЛИ**  
Фрезы дисковые двух- и трехсторонние

Фрезерование  
дисковыми фрезами

Приложение 38

Лист 4

Определяемая величина	Математическая модель	Область применения модели	Величина коэффициентов
<p>Поправочные коэффициенты на скорость и мощность резания при обработке плоскостей, уступов, пазов</p>	$K_{v_T} = C_{v_s} \cdot T^{m_{v_s}}$	<p>Период стойкости режущей части фрезы</p> <p>Сталь</p>	$C_{v_s} = 2,324$ $m_{v_s} = -0,204$
		<p>Чугун: серый и ковкий</p>	$C_{v_s} = 1,926$ $m_{v_s} = -0,161$
		<p>Медные и алюминиевые сплавы</p>	$C_{v_s} = 2,173$ $m_{v_s} = -0,192$
	$K_{v_B} = C_{v_s} \cdot \left( \frac{B_{\phi}}{B_{н}} \right)^{m_{v_s}}$	<p>Отношение фактической ширины фрезерования к нормативной</p>	$C_{v_s} = 1,0$ $m_{v_s} = -0,11$
	$K_{v_l} = C_{v_s} \cdot \left( \frac{l}{d} \right)^{m_{v_s}}$	<p>Отношение вылета оправки к диаметру оправки</p>	$C_{v_s} = 2,48$ $m_{v_s} = -0,83$
$K_{v_n} = 1,00$ $K_{v_n} = 0,80$		<p>Состояние поверхности:</p> <p>без корки</p> <p>с коркой</p>	<p>—</p>
$K_{v_{ж}} = 1,10$ $K_{v_{ж}} = 0,80$		<p>Наличие охлаждения:</p> <p>с охлаждением</p> <p>без охлаждения</p>	<p>—</p>
$K_{v_{\bullet}} = 1,10$ $K_{v_{\bullet}} = 1,00$		<p>Обработка плоскостей, уступов</p> <p>Обработка пазов</p>	<p>—</p>

**МАТЕМАТИЧЕСКИЕ МОДЕЛИ**

Фрезы дисковые прорезные (шлицевые) и пазовые

Фрезерование  
дисковыми фрезами

Приложение 39

Лист 1

Определяемая величина	Математическая модель	Область применения модели	Величина коэффициента
Подача на зуб фрезы	$S_{z\tau} = C_S \cdot \frac{D^{n_{S_1}}}{t^{n_{S_2}} \cdot B^{n_{S_3}}}$	Фрезы прорезные	$C_S = 0,0031$ $n_{S_1} = 0,8$ $n_{S_2} = 0,3$ $n_{S_3} = -0,4$
		Фрезы пазовые	$C_S = 0,166$ $n_{S_1} = 0,586$ $n_{S_2} = -0,50$ $n_{S_3} = -0,322$
Поправочные коэффициенты на подачу на зуб	$K_{S_0} = 1,00$ $K_{S_0} = 1,30$ $K_{S_0} = 1,40$ $K_{S_0} = 1,40$  $K_{S_0} = 1,00$ $K_{S_0} = 1,20$ $K_{S_0} = 1,20$ $K_{S_0} = 2,40$	Фрезы прорезные:  Сталь Чугун серый Чугун ковкий Медные и алюминиевые сплавы  Фрезы пазовые:  Сталь Чугун серый Чугун ковкий Медные и алюминиевые сплавы	
		$K_{S_M} = C_{S_1} \cdot (HB)^{m_{S_2}}$	Твердость обрабатываемого материала

# МАТЕМАТИЧЕСКИЕ МОДЕЛИ

Фрезы дисковые прорезные (шлицевые) и пазовые

Фрезерование  
дисковыми фрезами

Приложение 39

Лист 2

Определяемая величина	Математическая модель	Область применения модели	Величина коэффициентов
Поправочные коэффициенты на подачу на зуб	$K_{S_1} = C_{S_2} \cdot \left(\frac{l}{d}\right)^{m_{S_2}}$	Отношение вылета оправки к диаметру оправки	$C_{S_2} = 2,48$ $m_{S_2} = -0,83$
Скорость резания	$v_v = C_v \cdot \frac{D^{n_{v_1}}}{t^{n_{v_2}} \cdot S_z^{n_{v_3}}}$	Сталь	$C_v = 26,77$ $n_{v_1} = 0,01$ $n_{v_2} = 0,29$ $n_{v_3} = 0,20$
		Чугун серый и ковкий	$C_v = 16,26$ $n_{v_1} = -0,05$ $n_{v_2} = 0,48$ $n_{v_3} = 0,40$
		Медные и алюминиевые сплавы	$C_v = 114$ $n_{v_1} = 0,02$ $n_{v_2} = 0,3$ $n_{v_3} = 0,2$
Мощность резания	$N = C_N \cdot D^{n_{N_1}} \cdot t^{n_{N_2}} \cdot S_z^{n_{N_3}}$	Сталь	$C_N = 0,63$ $n_{N_1} = 0,33$ $n_{N_2} = 0,55$ $n_{N_3} = 0,52$
		Чугун серый и ковкий	$C_N = 0,17$ $n_{N_1} = 0,30$ $n_{N_2} = 0,32$ $n_{N_3} = 0,25$

# МАТЕМАТИЧЕСКИЕ МОДЕЛИ

Фрезы дисковые прорезные (шлицевые) и пазовые

Фрезерование  
дисковыми фрезами

Приложение 39

Лист 3

Определяемая величина	Математическая модель	Область применения модели	Величина коэффициентов
Мощность резания	$N = C_N \cdot D^{n_{N_1}} \cdot t^{n_{N_2}} \cdot S_x^{n_{N_3}}$	Медные и алюминиевые сплавы	$C_N = 0,91$ $n_{N_1} = 0,32$ $n_{N_2} = 0,55$ $n_{N_3} = 0,52$
Поправочные коэффициенты на скорость и мощность резания	$K_{v_B} = C_{v_1} \cdot (HB)^{m_{v_1}}$ $K_{N_M} = C_{N_1} \cdot (HB)^{m_{N_1}}$	Твердость обрабатываемого материала	$C_{v_1} = 7,6 \cdot 10^5$ $m_{v_1} = -1,78$ $C_{N_1} = 6 \cdot 10^{-4}$ $m_{N_1} = 0,98$
		Сталь	
		Чугун серый и ковкий	$C_{v_1} = 6,4 \cdot 10^5$ $m_{v_1} = -1,14$ $C_{N_1} = 3 \cdot 10^{-4}$ $m_{N_1} = 1,03$
	$K_{v_T} = C_{v_2} \cdot T^{m_{v_2}}$	Период стойкости режущей части фрезы	$C_{v_2} = 2,26$ $m_{v_2} = -0,2$
	$K_{v_B} = C_{v_3} \left( \frac{B_\phi}{B_n} \right)^{m_{v_3}}$	Отношение фактической ширины фрезерования к нормативной	$C_{v_3} = 1,0$ $m_{v_3} = -0,17$
	$K_{v_l} = C_{v_4} \cdot \left( \frac{l}{d} \right)^{m_{v_4}}$	Отношение вылета оправки к диаметру оправки	$C_{v_4} = 2,43$ $m_{v_4} = -0,79$
	$K_{v_n} = 1,00$ $K_{v_n} = 0,75$	Состояние поверхности: без корки с коркой	—
	$K_{v_{жк}} = 1,00$ $K_{v_{жк}} = 0,80$	Наличие охлаждения: с охлаждением без охлаждения	—

**МАТЕМАТИЧЕСКИЕ МОДЕЛИ**  
Фрезы дисковые угловые

Фрезерование  
дисковыми фрезами

Приложение 40

Определяемая величина	Математическая модель	Область применения модели	Величина коэффициентов
Подача на зуб фрезы	$S_{zT} = \frac{C_S \cdot D^{n_S}}{z^{n_S} \cdot B^{m_S}}$	Сталь конструкционная углеродистая и легированная	$C_S = 1,73 \cdot 10^{-3}$ $n_S = 1,67$ $m_S = 0,78$ $n_S = 0,78$
Поправочные коэффициенты на подачу на зуб фрезы	$K_{S_M} = C_{S_1} \cdot (HB)^{m_{S_1}}$	Твердость обрабатываемого материала	$C_{S_1} = 81706,7$ $m_{S_1} = -1,478$
	$K_{S_l} = C_{S_2} \cdot \left(\frac{l}{d}\right)^{m_{S_2}}$	Отношение вылета оправки к диаметру оправки	$C_{S_2} = 2,48$ $m_{S_2} = -0,83$
Скорость резания	$v_T = \frac{C_v \cdot D^{n_{v_1}}}{T^{n_{v_2}} \cdot S_z^{n_{v_3}} \cdot f^{n_{v_4}} \times B^{n_{v_5}} \cdot z^{n_{v_6}}}$	Сталь конструкционная углеродистая и легированная	$C_v = 34$ $n_{v_1} = 0,45$ $n_{v_2} = 0,33$ $n_{v_3} = 0,2$ $n_{v_4} = 0,3$ $n_{v_5} = 0,1$ $n_{v_6} = 0,1$
Мощность резания	$N = C_N \cdot D^{n_{N_1}} \cdot S_z^{n_{N_2}} \cdot f^{n_{N_3}} \times B \cdot z \cdot n$	Сталь конструкционная углеродистая и легированная	$C_N = 2 \cdot 10^{-5}$ $n_{N_1} = 0,14$ $n_{N_2} = 0,72$ $n_{N_3} = 0,86$
Поправочные коэффициенты на скорость и мощность резания	$K_{v_M} = C_{v_1} \cdot (HB)^{m_{v_1}}$ $K_{N_M} = C_{N_1} \cdot (HB)^{m_{N_1}}$	Твердость обрабатываемого материала	$C_{v_1} = 32932$ $m_{v_1} = -1,360$ $C_{N_1} = 1,746 \cdot 10^{-5}$ $m_{N_1} = 1,431$
	$K_{v_T} = C_{v_2} \cdot T^{m_{v_2}}$	Период стойкости режущей части фрезы	$C_{v_2} = 3,89$ $m_{v_2} = -0,33$
	$K_{v_l} = C_{v_3} \cdot \left(\frac{l}{d}\right)^{m_{v_3}}$	Отношение вылета оправки к диаметру оправки	$C_{v_3} = 2,48$ $m_{v_3} = -0,83$
	$K_{v_{ж}} = 1,00$ $K_{v_{ж}} = 0,80$	Наличие охлаждения: с охлаждением без охлаждения	—

**ГРУППЫ ОБРАБАТЫВАЕМОСТИ МАТЕРИАЛОВ  
ШЛИФОВАНИЕМ**

**Круглое наружное  
шлифование**

Приложение 41

Лист 1

Группа	Подгруппа	Обрабатываемый материал
1	а	Стали конструкционные и легированные хромом и никелем в сочетании с марганцем, кремнием, вольфрамом, титаном, молибденом, ванадием, а также инструментальные углеродистые стали. Содержание хрома — до 1,5 %
	б	Стали конструкционные и легированные хромом и никелем в сочетании с марганцем, кремнием, ванадием, вольфрамом, молибденом, а также инструментальные углеродистые стали. Содержание хрома — 1,5 % и более
	в	Высокопрочные и жаропрочные чугуны без отбеленной корки и незакаленные
	г	Высокопрочные и жаропрочные чугуны, закаленные или с отбеленной коркой
2	а	Стали конструкционные, легированные хромом и никелем. Содержание хрома — до 1,5 %
	б	Стали конструкционные, легированные хромом и никелем. Содержание хрома — 1,5 % и более
3	—	Стали нержавеющей, коррозионно-стойкие. Жаропрочные
4	а	Жаропрочные никелевые сплавы
	б	Титановые сплавы
5	—	Быстрорежущие стали P18, P12, P6M3, P6M5
6	—	Быстрорежущие стали P9, P18Ф2, P14Ф4
7	а	Чугуны без отбеленной корки, мягкие бронзы
	б	Чугуны с отбеленной коркой, твердые бронзы

**ГРУППЫ ОБРАБАТЫВАЕМОСТИ МАТЕРИАЛОВ  
ШЛИФОВАНИЕМ**

**Круглое наружное  
шлифование**

Приложение 41

Лист 2

Группа	Подгруппа	Марки материалов
1	а	18ХНВА, ХВГ, 30ХГСНА, 30ХГТ, 38ХГТ, 38ХСА, 30ХГС, 33ХМЮА, 12ХМФ, 30ХНВА, 15Х1М1Ф, 47, 48, У10, У12, У9, У11, У13, Ш150СГ, 25ХГМ, 30ХМ, 34ХМ, 34ХМ1А, 35ХМ, 40ХФА, 20ХГНР, 14ХГСН2МА, 18ХГСЕ2МА, 25ХГНМА, 17Н3МА, 34ХН1М, 34Н3М, 38ХН3МА, 40Х1НВА, 35ХН1М2ФА, 35ХН3МФА, 38ХН3МФА, 20ХН4ФА, 30ХГСН2А, 35ХГСА, 12Х1МФ, 40ХМВА, 33ХЕ, 40ХС, 38ХМ, 307, 357, 40Г, 45Г, 50Г, 60Г, 65Г, 70Г, 30Г2, 35Г2, 40Г2, 45Г2, 20ХН2М, 15Н2М, 20Н2М, 18ХГТ, 25Х1Т, 25ХГМ, 15ХГН2ТА, 20ХГНТР, 20ХГСА, 25ХГСА, 38ХГН, 30ХН2МА, 40ХН2МА, 45ХН2МФА, 38ХН3МФА, 30ХН3МФА, 30ХН2МФА, Ф, 5ХВ2С, 9ХВГ, 5ХНС, 5ХНВ, 5ХНСВ, ХГ
	б	18Х2Н4ВА, ШХ15, 30Х2ГМТ, 22Х3М, 30Х3МФ, 25Х2ГНТА, 38Х2ГНТА, 38Х2Н2МА, 38Х2Н3М, 18Х2Н4МА, 12Х2НВФА, 36Х2Н2МФА, 38Х2МЮА, 18Х2Н4А, 30Х3МФ, 14Х2Н3М, 20Х2Н3М, 15Х2ГН2ТА, 15Х2ГН2ТРА, 25Х2Н4МА, 4Х2В8, 4Х8В2
	в, г*	В445-0, В450-1, 5, В450-03, В448-01, В450-2, ВС60-2, В445-5, В440-10, В480-3, В4100-4, АВЧ-1, АВЧ-2, ЭЧХ-0,9, ЖЧХ-1,5, ЖЧХ-2,5, ЖЧНДХ-15-7-2, ЖЧС-5,5, ЖЧСШ-5,5-0,1
2	а	20, 30, 40, 40ХВВА, 12ХН3А, 12Х2Н4А, 20ХН3А, 30ХН3А, 40ХНА, 40ХНМА, 13Н5А, 20ХН, 40ХН, 15ХН, 12ХН2, 38ХС, 37ХЕ3А, 13ХН5А, 15Х, 20Х, 30Х, 35Х, 38ХА, 40Х, 45Х, 50Х, 30ХРА, 38ХЮ, 45ХН, 50ХН, Х, Х09, 9Х, 6ХС
	б	Х12Ф1, Х12

\* а — без отбеленной корки и закаленные;

г — закаленные или с отбеленной коркой.



**ГРУППЫ ОБРАБАТЫВАЕМОСТИ МАТЕРИАЛОВ  
ШЛИФОВАНИЕМ**

**Круглое наружное  
шлифование**

Приложение 41

Лист 3

Группа	Подгруппа	Марки материалов
3		<p>12X13, 08X13, 20X13, 30X13, 40X13, 12X4, 12X17, 12X18, X25, X10C2M, X17H2, 15XBМФ, 1X12B2MФ, 1X12B4MФ, 12X18H9T, 12X18Г10Т, 20X23H18, 20X23H13, 31X19H9MBBT, 45X14H14B2M, 08X15H24B4TP, 37X12H8Г8MФБ, 07X2117A45, 12X25H1617AP, 10X11H20T3P, XH35BT, X15H35B3T, X16H38B3Г, 0X17H39T, 0X21H40BP</p>
4	а	<p>XH77TЮ, X20H80T3, XH56BMTЮ, XH67BMTЮ, XH75MBЮ, XB82MBKЮ, XH60MBTЮ, XH82TЮMB</p>
	б	<p>BTЛ, BT1-1, BT1-2, BT-3, BT3-1, BT5, BT5-1, BT6, BT14, BT16</p>
5		<p>P18, P12, P6M3, P6M5</p>
		<p>P9, P18Ф2, P14Ф4, P9Ф4, P18K5Ф2, P9M4K8, P6M5K5, P10K5Ф5, P9K5, P9K10</p>
7	а, б*	<p>C412-28, C415-32, C418-36, C421-40, C424-44, C428-48, C432-52, C435-56, C438-60, K430-6, K438-8, K437-12, K445-6, K456-4, AC4-1, AC4-2, AC4-3, AK4-1, AK4-2, BR.0Ц10-2, BR.0ЦB-1, BR.0HC11-4-3, BR.0HC5-2-5, BR.0C8-12, BR.0C5-25, BR.0CH 3-7-5-1, BR.0ЦC 3-12-5, BR.0ЦC 5-5-5, BR.0ЦC 4-4-17, BRAЖ9-4, BRAЖH10-4-4, BRAЖH 11-6-6</p>

\* а — чугуны без отбеленной корки, мягкие бронзы;

б — чугуны с отбеленной коркой, твердые бронзы.

**ВЫБОР ХАРАКТЕРИСТИК ШЛИФОВАЛЬНОГО КРУГА**

**Круглое наружное шлифование**

Приложение 42

Лист 1

**Шлифовальный материал**

Группа обрабатываемости		Шлифовальный материал
I	а	92А, 25А, 14А
	б	25А, 92А
	в	14А
	г	64С, 54С
II	а	92А, 25А, 14А
	б	25А, 92А
III	—	25А, 92А
IV	а	44А, 25А
	б	64С, 54С
V	—	44А, 25А, 92А
VI	—	44А, 25А, 92А
VII	а	14А
	б	64С, 54С

**Примечание.** Виды шлифовальных материалов указаны в таблице в порядке предпочтительности слева направо.

**Зернистость**

Требуемая шероховатость Ra, мкм, до	0,05	0,08	0,125	0,2	0,32	0,5	0,8	1,25	2,0	3,2
Зернистость	6	8	10	12	16	20	25	32	40	50

**Примечания:** 1. В таблице даны значения зернистости для шлифовальных материалов нормального рассева (с индексом Н). Для шлифовальных материалов с повышенным содержанием основной фракции (с индексом П) зернистость увеличивать на 1 номер.

2. Для скорости круга  $v_k = 50$  м/с зернистость принимать не выше 50, для скорости круга 60 м/с — не выше 40.

<b>ВЫБОР ХАРАКТЕРИСТИК ШЛИФОВАЛЬНОГО КРУГА</b>	<b>Круглое наружное шлифование</b>	
	Приложение 42	Лист 2

### Твердость

Твердость поверхности заготовки HRC <sub>3</sub>	Группы обрабатываемости								
	I, II			III...VI			VII		
	Требуемая шероховатость Ra, мкм, до								
	0,32	1,25	5	0,32	1,25	5	0,32	1,25	5
Твердость круга									
< 30	CT2	CT1	C2	C2	C1	CM2	C2	C1	CM2
30...50	CT1	C2	C1	C2	C1	CM2	C2	C1	CM2
> 50	C2	C2	C1	C2	C1	CM2	C2	C1	CM2

Примечания: 1. В таблице указана твердость для кругов, работающих с окружной скоростью 35 м/с. Для кругов, работающих с окружной скоростью 50 м/с, твердость уменьшать на 1 степень. Для кругов, работающих с окружной скоростью 60 м/с, твердость уменьшать на 2 степени, но не ниже, чем CM2.  
2. Для кругов из хромититановистого электрокорунда твердость увеличивать на 1 степень.

### Структура

Вид шлиф-материала	Зерни-стость	Твердость круга									
		M2	M3	CM1	CM2	C1	C2	CT1	CT2	CT3	T1
		Структура									
Хромититановый, белый электрокорунд, монокорунд (92A, 25A, 44A)	50	6	6	6	6	6	6	5	5	5	5
	40-32	7	6	6	6	6	6	6	6	6	5
	25-30	8	8	7	7	7	7	6	6	6	6
	16	8	8	8	7	7	7	7	7	7	7
	12-5	9	9	9	9	8	8	8	7	7	7
4-M20	10	10	10	10	9	9	9	9	9	8	
Нормальный электрокорунд (14A)	50	7	7	7	6	6	6	5	5	5	5
	40-32	7	7	7	7	6	6	6	5	5	5
	25-20	8	8	8	8	7	7	7	6	6	6
	16	8	8	8	8	7	7	7	7	6	6
Карбид кремния зеленый и черный (64C, 54C)	50	6	6	6	5	5	5	5	5	5	5
	40-32	6	6	6	6	6	6	6	6	6	6
	25-12	7	7	7	7	6	6	6	6	6	6
	10-3	6	6	6	6	7	7	7	7	7	7
	6-5	7	7	7	7	8	8	8	8	8	8
	4-M20	8	8	8	8	9	9	9	9	9	9

Примечание. Возможные отклонения структуры от указанной в таблице в пределах ±1 номера.

НАИМЕНОВАНИЕ, КЛАСС, НОМЕР ГРУППЫ СОЖ		Круглое наружное шлифование	
		Приложение 43	
Класс СОЖ	Наименование	ГОСТ или ТУ	№ группы СОЖ
Синтетические и полусинтетические	СОДОВЫЙ РАСТВОР	ГОСТ 10689—70	1
	АКВОЛ-10М АКВОЛ-11 НСКу5У	ТУ 38-40188—81 ТУ 38-40146—77 ТУ 38-001304—78	2
Эмульсии	УКРИНОЛ-1М АКВОЛ-2 АКВОЛ-6 ИХН-459 НГЛ-205 ЭТГ РЗ-СОЖ 8	ТУ 38-101197—76 ТУ 38-4-01-10—70 ТУ 38-101875 ТУ 38-101581—75 ТУ 38-1-242—69 ГОСТ 1975—75 ТУ 38-101258—74	3
Углеводородные эмульсии	МР-1У МР-3 МР-4 ОСМ-1 ОСМ-3 УКРИНОЛ-14 ЛЗ-СОЖ ТПИО И-5А И-12А И-20А СУЛЬФОФРЕЗОЛ МР-5 В-31 В-296	ТУ 38-101247—73 ТУ 38-УССР-01-254—76 ТУ 38-101481—76 ТУ 38-УССР-201228—80 ТУ 38-УССР-101152—75  ТУ 38-101116—79 ГОСТ 20799—75 ГОСТ 20799—75 ГОСТ 20799—75 ГОСТ 122—54 ТУ 38-40136—75 ТУ 38-101893—75 ТУ 38-101883—75	4
	КЕРОСИН	ГОСТ 4733—68	
	КЕРОСИН 95 % ОЛЕИНОВАЯ КИСЛОТА 5 %	ГОСТ 4733—68	
	ВИ-4	ТУ 38-191398—72	
	КЕРОСИН 50 % И-20А 50 %	ГОСТ 4733—68 ГОСТ 20799—75	
	КЕРОСИН 80 % И-20А 20 %	ГОСТ 4733—68 ГОСТ 20799—75	
	КЕРОСИН 45 % И-5А 45 % СТЕАРИН 10 %	ГОСТ 4733—68 ГОСТ 20799—75 —	
	В/МАСЛО 50 % И-5А 35 % СТЕАРИН 15 %	— — —	

# РАСЧЕТ ПОДАТЛИВОСТИ ТЕХНОЛОГИЧЕСКОЙ СИСТЕМЫ

Выбор коэффициента эквивалентности

Круглое наружное шлифование

Приложение 44

Лист 1

## 1. Коэффициент эквивалентности $K_e$ при схеме нагружения № 1

№ позиции	Отношение диаметров второй и первой ступеней $D_2/D_1$ , до	Отношение диаметров третьей и первой ступеней $D_3/D_1$ , до	Отношение длины первой ступени к общей длине детали $L_1/L$ , до								
			0,1								
			Отношение длины второй ступени к общей длине детали $L_2/L$ , до								
			0,1	0,2	0,3	0,4	0,5	0,6	0,7	0,8	
Коэффициент $K_e$											
АСБ 1 2 3 4 5 6	0,25	0,25	0,261	0,261	0,261	0,261	0,261	0,261	0,261	0,261	0,261
		0,40	0,327	0,296	0,280	0,271	0,266	0,253	0,261	0,261	0,261
		0,63	0,348	0,304	0,284	0,273	0,267	0,263	0,261	0,261	0,261
		1,00	0,352	0,305	0,285	0,273	0,267	0,263	0,261	0,261	0,261
		2,00	0,353	0,306	0,286	0,273	0,267	0,263	0,261	0,261	0,261
		5,00	0,353	0,306	0,286	0,273	0,267	0,263	0,261	0,261	0,261
7 8 9 10 11 12	0,40	0,25	0,280	0,303	0,327	0,353	0,378	0,398	0,411	0,416	0,416
		0,40	0,417	0,417	0,417	0,417	0,417	0,417	0,417	0,417	0,417
		0,63	0,521	0,472	0,447	0,433	0,425	0,420	0,418	0,418	0,417
		1,00	0,555	0,485	0,454	0,436	0,426	0,421	0,418	0,418	0,417
		2,00	0,562	0,488	0,455	0,437	0,426	0,421	0,418	0,418	0,417
		5,00	0,563	0,488	0,455	0,437	0,426	0,421	0,418	0,418	0,417
13 14 15 16 17 18	0,63	0,25	0,284	0,313	0,348	0,394	0,452	0,523	0,598	0,644	0,644
		0,40	0,448	0,482	0,520	0,559	0,596	0,625	0,644	0,651	0,651
		0,63	0,653	0,653	0,653	0,653	0,653	0,653	0,653	0,653	0,653
		1,00	0,808	0,737	0,699	0,678	0,665	0,658	0,654	0,654	0,653
		2,00	0,865	0,759	0,710	0,683	0,667	0,658	0,654	0,654	0,653
		5,00	0,869	0,760	0,710	0,683	0,667	0,659	0,654	0,654	0,653
Индекс			а	б	в	г	д	е	ж	з	

# РАСЧЕТ ПОДАТЛИВОСТИ ТЕХНОЛОГИЧЕСКОЙ СИСТЕМЫ

Выбор коэффициента эквивалентности

Круглое наружное шлифование

Приложение 44

Лист 2

№ позиции	Отношение диаметров второй и первой ступеней $D_2/D_1$ , до	Отношение диаметров третьей и первой ступеней $D_3/D_1$ , до	Отношение длины первой ступени к общей длине детали $L_1/L$ , до							
			0,1							
			Отношение длины второй ступени к общей длине детали $L_2/L$ , до							
			0,1	0,2	0,3	0,4	0,5	0,6	0,7	0,8
Коэффициент $K_e$										
426	1,00	0,25	0,285	0,314	0,352	0,403	0,473	0,578	0,738	0,937
		0,40	0,454	0,499	0,555	0,626	0,715	0,822	0,927	0,989
		0,63	0,700	0,752	0,869	0,866	0,920	0,962	0,988	0,998
		1,00	1,000	1,000	1,000	1,000	1,000	1,000	1,000	1,000
		2,00	1,225	1,124	1,069	1,037	1,018	1,007	1,002	1,000
	5,00	1,251	1,135	1,074	1,040	1,019	1,008	1,002	1,000	
	2,0	0,25	0,285	0,315	0,353	0,405	0,478	0,591	0,789	1,186
		0,40	0,455	0,502	0,563	0,643	0,754	0,915	1,151	1,409
		0,63	0,710	0,780	0,866	0,972	1,104	1,254	1,392	1,467
		1,00	1,069	1,145	1,226	1,306	1,377	1,432	1,465	1,478
2,00		1,480	1,480	1,480	1,480	1,480	1,480	1,480	1,480	
5,00		1,552	1,526	1,508	1,496	1,488	1,483	1,481	1,480	
5,0	0,25	0,285	0,315	0,353	0,405	0,478	0,592	0,793	1,217	
	0,40	0,455	0,503	0,563	0,644	0,757	0,923	1,178	1,431	
	0,63	0,711	0,782	0,870	0,982	1,124	1,295	1,467	1,571	
	1,00	1,075	1,159	1,253	1,350	1,442	1,518	1,566	1,586	
	2,00	1,509	1,533	1,552	1,567	1,578	1,584	1,587	1,589	
	5,00	1,589	1,589	1,589	1,589	1,589	1,589	1,589	1,589	
	Индекс	а	б	в	г	д	е	ж	з	

**РАСЧЕТ ПОДАТЛИВОСТИ ТЕХНОЛОГИЧЕСКОЙ СИСТЕМЫ**  
**Выбор коэффициента эквивалентности**

Круглое наружное шлифование

Приложение 44

Лист 3

№ позиции	Отношение диаметров второй и первой ступеней $D_2/D_1$ , до	Отношение диаметров третьей и первой ступеней $D_3/D_1$ , до	Отношение длины первой ступени к общей длине детали $L_1/L$ , до							
			0,2							
			Отношение длины второй ступени к общей длине детали $L_2/L$ , до							
			0,1	0,2	0,3	0,4	0,5	0,6	0,8	
Коэффициент $K_3$										
37	0,25	0,25	0,274	0,274	0,274	0,274	0,274	0,274	0,274	0,274
38		0,40	0,337	0,306	0,290	0,281	0,277	0,275	0,274	
39		0,63	0,356	0,312	0,293	0,283	0,277	0,275	0,274	
40		1,00	0,360	0,314	0,293	0,283	0,277	0,275	0,274	
41		2,00	0,361	0,314	0,293	0,283	0,277	0,275	0,274	
42		5,00	0,361	0,314	0,293	0,283	0,277	0,275	0,274	
43	0,40	0,25	0,297	0,324	0,353	0,383	0,410	0,428	0,436	
44		0,40	0,437	0,437	0,437	0,437	0,437	0,437	0,437	
45		0,63	0,535	0,486	0,462	0,449	0,442	0,439	0,437	
46		1,00	0,566	0,498	0,467	0,451	0,443	0,439	0,437	
47		2,00	0,573	0,500	0,468	0,451	0,443	0,439	0,437	
48		5,00	0,573	0,500	0,468	0,452	0,443	0,439	0,437	
49	0,63	0,25	0,302	0,337	0,382	0,441	0,518	0,606	0,667	
50		0,40	0,473	0,514	0,559	0,663	0,641	0,666	0,677	
51		0,63	0,679	0,679	0,679	0,679	0,679	0,679	0,679	
52		1,00	0,819	0,751	0,716	0,696	0,686	0,681	0,679	
53		2,00	0,864	0,768	0,723	0,700	0,687	0,681	0,679	
54		5,00	0,868	0,769	0,724	0,700	0,687	0,681	0,679	
Индекс			а	б	в	г	д	е	ж	

427

# РАСЧЕТ ПОДАТЛИВОСТИ ТЕХНОЛОГИЧЕСКОЙ СИСТЕМЫ

Выбор коэффициента эквивалентности

Круглое наружное шлифование

Приложение 44

Лист 4

№ позиции	Отношение диаметров второй и первой ступеней $D_2/D_1$ , до	Отношение диаметров третьей и первой ступеней $D_3/D_1$ , до	Отношение длины первой ступени к общей длине детали $L_1/L$ , до						
			0,2						
			Отношение длины второй ступени к общей длине детали $L_2/L$ , до						
			0,1	0,2	0,3	0,4	0,5	0,6	0,7
Коэффициент $K_2$									
55	1	0,25	0,302	0,330	0,388	0,456	0,558	0,718	0,928
56		0,40	0,481	0,536	0,605	0,694	0,804	0,917	0,987
57		0,63	0,732	0,790	0,851	0,909	0,956	0,986	0,998
58		1,00	1,000	1,000	1,000	1,000	1,000	1,000	1,000
59		2,00	1,154	1,084	1,044	1,021	1,009	1,003	1,000
60	5,00	1,169	1,090	1,047	1,023	1,009	1,003	1,000	
61	2	0,25	0,302	0,339	0,389	0,459	0,566	0,752	1,095
62		0,40	0,482	0,540	0,616	0,719	0,866	1,067	1,256
63		0,63	0,743	0,822	0,917	1,028	1,146	1,245	1,294
64		1,00	1,062	1,125	1,185	1,235	1,271	1,292	1,300
65		2,00	1,303	1,302	1,302	1,302	1,302	1,302	1,302
66	5,00	1,330	1,319	1,311	1,307	1,304	1,302	1,302	
67	5	0,25	0,302	0,339	0,389	0,459	0,567	0,754	1,112
68		0,40	0,482	0,540	0,616	0,721	0,871	1,082	1,292
69		0,63	0,744	0,824	0,922	1,039	1,167	1,278	1,335
70		1,00	1,067	1,137	1,204	1,263	1,307	1,333	1,343
71		2,00	1,315	1,326	1,333	1,339	1,342	1,344	1,344
72	5,00	1,344	1,344	1,344	1,344	1,344	1,344	1,344	
Индекс			а	б	в	г	д	е	ж



# РАСЧЕТ ПОДАТЛИВОСТИ ТЕХНОЛОГИЧЕСКОЙ СИСТЕМЫ

Выбор коэффициента эквивалентности

Круглое наружное шлифование

Приложение 44

Лист 5

№ позиции	Отношение диаметров второй и первой ступеней $D_2/D_1$ , до	Отношение диаметров третьей и первой ступеней $D_3/D_1$ , до	Отношение длины первой ступени к общей длине детали $L_1/L$ , до								
			0,3				0,4				
			Отношение длины второй ступени к общей длине детали $L_2/L$ , до								
			0,1	0,2	0,3	0,4	0,5	0,6	0,1	0,2	
Коэффициент $K_3$											
73	0,25	0,25	0,290	0,290	0,290	0,290	0,290	0,290	0,290	0,310	0,310
74		0,40	0,350	0,318	0,302	0,295	0,291	0,290	0,290	0,366	0,312
75		0,63	0,367	0,323	0,305	0,295	0,291	0,296	0,296	0,381	0,313
76		1,00	0,370	0,324	0,305	0,296	0,291	0,290	0,290	0,384	0,313
77		2,00	0,371	0,324	0,305	0,296	0,291	0,290	0,290	0,384	0,313
78		5,00	0,371	0,324	0,305	0,296	0,291	0,290	0,290	0,384	0,313
79	0,40	0,25	0,318	0,351	0,387	0,422	0,448	0,460	0,346	0,471	
80		0,40	0,461	0,461	0,461	0,461	0,461	0,461	0,492	0,492	
81		0,63	0,553	0,504	0,481	0,469	0,464	0,462	0,577	0,496	
82		1,00	0,581	0,513	0,485	0,471	0,464	0,462	0,599	0,497	
83		2,00	0,586	0,515	0,485	0,471	0,464	0,462	0,604	0,497	
84		5,00	0,587	0,515	0,485	0,471	0,464	0,462	0,604	0,497	
85	0,63	0,25	0,324	0,368	0,428	0,510	0,611	0,692	0,353	0,612	
86		0,40	0,505	0,555	0,608	0,657	0,691	0,707	0,546	0,718	
87		0,63	0,709	0,709	0,709	0,709	0,709	0,709	0,745	0,745	
88		1,00	0,831	0,768	0,736	0,720	0,712	0,709	0,846	0,750	
89		2,00	0,867	0,781	0,741	0,722	0,713	0,709	0,873	0,750	
90		5,00	0,870	0,782	0,742	0,722	0,713	0,709	0,875	0,751	
Индекс			а	б	в	г	д	е	ж	з	

# РАСЧЕТ ПОДАТЛИВОСТИ ТЕХНОЛОГИЧЕСКОЙ СИСТЕМЫ

Выбор коэффициента эквивалентности

Круглое наружное шлифование

Приложение 44

Лист 6

№ позиции	Отношение диаметров второй и первой ступеней $D_2/D_1$ , до	Отношение диаметров третьей и первой ступеней $D_3/D_1$ , до	Отношение длины первой ступени к общей длине детали $L_1/L$ , до								
			0,3				0,4				
			Отношение длины второй ступени к общей длине детали $L_2/L$ , до								
			0,1	0,2	0,3	0,4	0,5	0,6	0,1	0,2	
			Коэффициент $K_p$								
430	1	0,25	0,325	0,372	0,437	0,536	0,695	0,917	0,355	0,670	
		0,40	0,515	0,583	0,671	0,783	0,905	0,985	0,559	0,890	
		0,63	0,769	0,833	0,896	0,949	0,983	0,998	0,812	0,980	
		1,00	1,000	1,000	1,000	1,000	1,000	1,000	1,000	1,000	
		2,00	1,104	1,054	1,026	1,010	1,003	1,000	1,000	1,067	1,004
		5,00	1,113	1,058	1,028	1,011	1,003	1,000	1,000	1,072	1,004
430	2	0,25	0,325	0,372	0,439	0,542	0,717	1,028	0,355	0,683	
		0,40	0,516	0,588	0,688	0,823	1,004	1,164	0,561	0,953	
		0,63	0,782	0,870	0,970	1,073	1,155	1,194	0,827	1,092	
		1,00	1,055	1,105	1,147	1,176	1,193	1,200	1,046	1,127	
		2,00	1,201	1,201	1,201	1,201	1,201	1,201	1,134	1,134	
		5,00	1,214	1,208	1,205	1,202	1,201	1,201	1,141	1,134	
430	5	0,25	0,325	0,372	0,439	0,542	0,719	1,038	0,355	0,684	
		0,40	0,516	0,589	0,687	0,826	1,012	1,183	0,561	0,958	
		0,63	0,783	0,872	0,976	1,084	1,172	1,216	0,828	1,102	
		1,00	1,059	1,114	1,161	1,195	1,214	1,221	1,050	1,138	
		2,00	1,208	1,214	1,218	1,221	1,222	1,222	1,139	1,145	
		5,00	1,223	1,223	1,223	1,223	1,223	1,223	1,146	1,146	
Индекс			а	б	в	г	д	е	ж	з	

# РАСЧЕТ ПОДАТЛИВОСТИ ТЕХНОЛОГИЧЕСКОЙ СИСТЕМЫ

Выбор коэффициента эквивалентности

Круглое наружное шлифование

Приложение 44

Лист 7

№ детали	Отношение диаметров второй и первой ступеней $D_2/D_1$ , до	Отношение диаметров третьей и первой ступеней $D_3/D_1$ , до	Отношение длины первой ступени к общей длине детали $L_1/L$ , до						
			0,4			0,5			
			Отношение длины второй ступени к общей длине детали $L_2/L$ , до						
			0,3	0,4	0,5	0,1	0,2	0,3	0,4
			Коэффициент $K_3$						
431	0,25	0,25	0,310	0,310	0,310	0,337	0,337	0,337	0,337
		0,40	0,319	0,312	0,310	0,388	0,354	0,342	0,338
		0,63	0,320	0,313	0,310	0,400	0,357	0,342	0,338
		1,00	0,320	0,313	0,310	0,402	0,358	0,343	0,338
		2,00	0,320	0,313	0,310	0,402	0,358	0,343	0,338
		5,00	0,320	0,313	0,310	0,402	0,358	0,343	0,338
	0,40	0,25	0,433	0,471	0,489	0,385	0,441	0,496	0,527
		0,40	0,492	0,492	0,492	0,533	0,533	0,533	0,533
		0,63	0,506	0,496	0,493	0,606	0,558	0,540	0,534
		1,00	0,508	0,497	0,493	0,625	0,563	0,541	0,534
		2,00	0,508	0,497	0,493	0,628	0,564	0,541	0,534
		5,00	0,508	0,497	0,493	0,628	0,564	0,541	0,534
	0,63	0,25	0,497	0,612	0,719	0,395	0,480	0,606	0,725
		0,40	0,670	0,718	0,744	0,602	0,678	0,746	0,781
0,63		0,745	0,745	0,745	0,787	0,787	0,787	0,787	
1,00		0,762	0,750	0,745	0,865	0,816	0,795	0,788	
2,00		0,765	0,750	0,745	0,884	0,821	0,797	0,788	
5,00		0,765	0,751	0,745	0,885	0,822	0,797	0,788	
Индекс			а	б	в	г	д	е	ж

# РАСЧЕТ ПОДАТЛИВОСТИ ТЕХНОЛОГИЧЕСКОЙ СИСТЕМЫ

Выбор коэффициента эквивалентности

Круглое наружное шлифование

Приложение 44

Лист 8

№ позиции	Отношение диаметров второй и первой ступеней $D_2/D_1$ , до	Отношение диаметров третьей и первой ступеней $D_3/D_1$ , до	Отношение длины первой ступени к общей длине детали $L_1/L$ , до							
			0,4				0,5			
			Отношение длины второй ступени к общей длине детали $L_2/L$ , до							
			0,3	0,4	0,5	0,1	0,2	0,3	0,4	
Коэффициент $K_p$										
127	1	0,25	0,513	0,670	0,904	0,397	0,489	0,642	0,887	
128		0,40	0,760	0,890	0,982	0,618	0,733	0,972		
129		0,63	0,940	0,980	0,997	0,861	0,928	0,976		
130		1,00	0,000	1,000	1,000	1,000	1,000	1,000		
131		2,00	1,013	1,004	1,000	1,040	1,016	1,005		
132		5,00	1,014	1,004	1,000	1,042	1,017	1,005		
133	2	0,25	0,516	0,683	0,976	0,398	0,490	0,649	0,931	
134		0,40	0,783	0,953	1,101	0,621	0,745	0,909		
135		0,63	1,017	1,092	1,128	0,878	0,971	1,045		
136		1,00	1,112	1,127	1,133	1,038	1,064	1,079		
137		2,00	1,134	1,134	1,134	1,086	1,086	1,086		
138		5,00	1,135	1,134	1,134	1,090	1,088	1,087		
139	5	0,25	0,517	0,684	0,981	0,396	0,490	0,650	0,934	
140		0,40	0,785	0,958	1,111	0,622	0,746	0,911		
141		0,63	1,023	1,102	1,140	0,879	0,974	1,050		
142		1,00	1,121	1,138	1,145	1,040	1,069	1,086		
143		2,00	1,144	1,145	1,146	1,089	1,092	1,093		
144		5,00	1,146	1,146	1,146	1,093	1,093	1,093		
Индекс			а	б	в	г	д	е	ж	

# РАСЧЕТ ПОДАТЛИВОСТИ ТЕХНОЛОГИЧЕСКОЙ СИСТЕМЫ

Выбор коэффициента эквивалентности

Круглое наружное шлифование

Приложение 44

Лист 9

№ позиции	Отношение диаметров второй и первой ступеней $D_2/D_1$ , до	Отношение диаметров третьей и первой ступеней $D_3/D_1$ , до	Отношение длины первой ступени к общей длине детали $L_1/L$ , до								
			0,6		0,7		0,8		0,9		1,0
			Отношение длины второй ступени к общей длине детали $L_2/L$ , до								
			0,1	0,2	0,3	0,1	0,2	0,1	0,1	0,0	
Коэффициент $K_3$											
145	0,25	0,25	0,375	0,375	0,375	0,434	0,434	0,538	0,762	1,000	
146		0,40	0,418	0,386	0,376	0,465	0,437	0,552	0,762	1,000	
147		0,63	0,427	0,387	0,377	0,471	0,438	0,554	0,762	1,000	
148		1,00	0,429	0,388	0,377	0,472	0,438	0,555	0,762	1,000	
149		2,00	0,429	0,388	0,377	0,472	0,438	0,555	0,762	1,000	
150		5,00	0,429	0,388	0,377	0,472	0,438	0,555	0,762	1,000	
151	0,40	0,25	0,442	0,520	0,577	0,538	0,641	0,717	0,938	1,000	
152		0,40	0,588	0,588	0,588	0,667	0,667	0,785	0,938	1,000	
153		0,63	0,647	0,603	0,589	0,706	0,671	0,799	0,938	1,000	
154		1,00	0,666	0,605	0,590	0,714	0,672	0,801	0,938	1,000	
155		2,00	0,663	0,606	0,590	0,715	0,672	0,802	0,938	1,000	
156		5,00	0,663	0,606	0,590	0,715	0,672	0,802	0,938	1,000	
157	0,63	0,25	0,459	0,593	0,773	0,570	0,791	0,790	0,990	1,000	
158		0,40	0,679	0,771	0,827	0,787	0,976	0,919	0,990	1,000	
159		0,63	0,837	0,837	0,837	0,893	0,893	0,950	0,990	1,000	
160		1,00	0,889	0,851	0,839	0,919	0,896	0,955	0,990	1,000	
161		2,00	0,900	0,853	0,839	0,924	0,897	0,956	0,990	1,000	
162		5,00	0,901	0,854	0,839	0,924	0,897	0,956	0,990	1,000	
Индекс			а	б	в	г	д	е	ж	з	

# РАСЧЕТ ПОДАТЛИВОСТИ ТЕХНОЛОГИЧЕСКОЙ СИСТЕМЫ

Выбор коэффициента эквивалентности

Круглое наружное шлифование

Приложение 44

Лист 10

№ позиции	Отношение диаметров второй и первой ступеней $D_2/D_1$ , до	Отношение диаметров третьей и первой ступеней $D_3/D_1$ , до	Отношение длины первой ступени к общей длине детали $L_1/L$ , до								
			0,6		0,7		0,8		0,9		1,0
			Отношение длины второй ступени к общей длине детали $L_2/L$ , до								
			0,1	0,2	0,3	0,1	0,2	0,1	0,1	0,0	
Коэффициент $K_p$											
163	1	0,25	0,462	0,611	0,867	0,577	0,840	0,806	1,000	1,000	
164		0,40	0,702	0,849	0,973	0,827	0,966	0,955	1,000	1,000	
165		0,63	0,913	0,970	0,996	0,962	0,995	0,993	1,000	1,000	
166		1,00	1,000	1,000	1,000	1,000	1,000	1,000	1,000	1,000	
167		2,00	1,020	1,006	1,001	1,008	1,001	1,001	1,000	1,000	
168		5,00	1,022	1,006	1,001	1,008	1,001	1,001	1,000	1,000	
169	2	0,25	0,463	0,614	0,890	0,578	0,851	0,809	1,002	1,000	
170		0,40	0,707	0,868	1,017	0,828	0,987	0,962	1,002	1,000	
171		0,63	0,931	1,007	1,045	0,977	1,020	1,002	1,002	1,000	
172		1,00	1,028	1,044	1,051	1,018	1,026	1,009	1,002	1,000	
173		2,00	1,051	1,051	1,051	1,027	1,027	1,010	1,002	1,000	
174		5,00	1,053	1,052	1,052	1,027	1,027	1,010	1,002	1,000	
175	5	0,25	0,463	0,615	0,892	0,578	0,851	0,810	1,002	1,000	
176		0,40	0,707	0,869	1,020	0,828	0,988	0,962	1,002	1,000	
177		0,63	0,932	1,010	1,049	0,978	1,021	1,002	1,002	1,000	
178		1,00	1,030	1,048	1,054	1,020	1,027	1,016	1,002	1,000	
179		2,00	1,054	1,055	1,055	1,028	1,028	1,011	1,002	1,000	
180		5,00	1,055	1,055	1,055	1,029	1,029	1,011	1,002	1,000	
<b>Индекс</b>			а	б	в	г	д	е	ж	з	

РАСЧЕТ ПОДАТЛИВОСТИ ТЕХНОЛОГИЧЕСКОЙ СИСТЕМЫ

Выбор коэффициента эквивалентности

Круглое наружное шлифование

Приложение 44

Лист 11

2. Коэффициент эквивалентности  $K_2$  при схеме нагружения № 2

№ позиции	Отношение диаметров первой и второй ступеней $D_1/D_2$ , до	Отношение диаметров третьей и второй ступеней $D_3/D_2$ , до	Отношение длины первой ступени к общей длине детали $L_1/L$ , до							
			0,1							
			Отношение длины второй ступени к общей длине детали $L_2/L$ , до							
			0,1	0,2	0,3	0,4	0,5	0,6	0,7	0,8
Коэффициент $K_2$										
1	0,25	0,25	0,267	0,285	0,305	0,332	0,370	0,426	0,518	0,674
2		0,40	0,398	0,430	0,462	0,500	0,548	0,608	0,681	0,747
3		0,63	0,497	0,552	0,598	0,639	0,678	0,714	0,745	0,762
4		1,00	0,531	0,599	0,651	0,691	0,722	0,744	0,758	0,765
5		2,00	0,539	0,610	0,664	0,703	0,731	0,750	0,761	0,765
6		5,00	0,539	0,611	0,665	0,704	0,732	0,750	0,761	0,765
7	0,40	0,25	0,270	0,287	0,308	0,335	0,374	0,433	0,536	0,747
8		0,40	0,427	0,453	0,486	0,526	0,580	0,656	0,765	0,893
9		0,63	0,624	0,667	0,708	0,752	0,800	0,851	0,899	0,932
10		1,00	0,778	0,840	0,878	0,903	0,919	0,930	0,936	0,939
11		2,00	0,836	0,907	0,941	0,952	0,952	0,948	0,943	0,940
12		5,00	0,841	0,913	0,945	0,955	0,954	0,949	0,944	0,940
13	0,63	0,25	0,271	0,288	0,309	0,336	0,374	0,434	0,539	0,762
14		0,40	0,432	0,458	0,490	0,530	0,586	0,665	0,783	0,932
15		0,63	0,665	0,699	0,737	0,780	0,831	0,887	0,942	0,981
16		1,00	0,947	0,967	0,977	0,983	0,986	0,988	0,990	0,990
17		2,00	1,153	1,132	1,096	1,062	1,034	1,014	0,999	0,992
18		5,00	1,177	1,148	1,166	1,068	1,038	1,015	1,000	0,992
Индекс			а	б	в	г	д	е	ж	з

# РАСЧЕТ ПОДАТЛИВОСТИ ТЕХНОЛОГИЧЕСКОЙ СИСТЕМЫ

Выбор коэффициента эквивалентности

Круглое наружное шлифование

Приложение 44

Лист 12

№ позиции	Отношение диаметров первой и второй ступеней $D_1/D_2$ , до	Отношение диаметров третьей и второй ступеней $D_3/D_2$ , до	Отношение длины первой ступени к общей длине детали $L_1/L$ , до							
			0,1							
			Отношение длины второй ступени к общей длине детали $L_2/L$ , до							
			0,1	0,2	0,3	0,4	0,5	0,6	0,7	0,8
Коэффициент $K_p$										
19	1	0,25	0,271	0,288	0,309	0,336	0,375	0,484	0,539	0,765
20		0,40	0,433	0,459	0,490	0,531	0,587	0,667	0,786	0,939
21		0,63	0,673	0,706	0,742	0,786	0,836	0,893	0,950	0,990
22		1,00	1,000	1,000	1,000	1,000	1,000	1,000	1,000	1,000
23		2,00	1,226	1,209	1,137	1,087	1,052	1,027	1,010	1,002
24		5,00	1,376	1,233	1,150	1,095	1,056	1,029	1,011	1,002
25	2	0,25	0,274	0,288	0,309	0,336	0,375	0,434	0,539	0,765
26		0,40	0,433	0,459	0,490	0,531	0,587	0,667	0,787	0,940
27		0,63	0,675	0,707	0,743	0,787	0,837	0,894	0,951	0,992
28		1,00	1,011	1,006	1,004	1,003	1,002	1,002	1,002	1,002
29		2,00	1,374	1,226	1,145	1,092	1,055	1,029	1,012	1,004
30		5,00	1,433	1,251	1,158	1,099	1,059	1,031	1,013	1,004
31	5	0,25	0,271	0,288	0,309	0,336	0,375	0,434	0,539	0,765
32		0,40	0,433	0,459	0,490	0,531	0,587	0,667	0,787	0,940
33		0,63	0,675	0,707	0,743	0,787	0,837	0,895	0,952	0,992
34		1,00	1,012	1,007	1,005	1,003	1,002	1,002	1,002	1,002
35		2,00	1,377	1,227	1,146	1,092	1,055	1,029	1,012	1,004
36		5,00	1,438	1,252	1,159	1,100	1,053	1,031	1,013	1,004
Индекс			а	б	в	г	д	е	ж	з



# РАСЧЕТ ПОДАТЛИВОСТИ ТЕХНОЛОГИЧЕСКОЙ СИСТЕМЫ

Выбор коэффициента эквивалентности

Круглое наружное шлифование

Приложение 44

Лист 13

№ позиции	Отношение диаметров первой и второй ступеней $D_1/D_2$ , до	Отношение диаметров третьей и второй ступеней $D_3/D_2$ , до	Отношение длины первой ступени к общей длине детали $L_1/L$ , до							
			0,2				0,3			
			Отношение длины второй ступени к общей длине детали $L_2/L$ , до							
			0,1	0,2	0,3	0,4	0,5	0,6	0,1	0,2
Коэффициент $K_s$										
37	0,25	0,25	0,269	0,290	0,315	0,347	0,392	0,452	0,270	0,292
38		0,40	0,363	0,392	0,422	0,453	0,485	0,515	0,337	0,360
39		0,63	0,404	0,438	0,467	0,493	0,514	0,530	0,358	0,381
40		1,00	0,414	0,449	0,477	0,501	0,519	0,532	0,363	0,384
41		2,00	0,416	0,451	0,479	0,502	0,520	0,533	0,363	0,385
42		5,00	0,416	0,451	0,479	0,503	0,520	0,533	0,363	0,385
43	0,40	0,25	0,280	0,301	0,328	0,365	0,481	0,515	0,290	0,316
44		0,40	0,429	0,461	0,499	0,548	0,610	0,690	0,430	0,465
45		0,63	0,574	0,615	0,654	0,693	0,731	0,763	0,535	0,568
46		1,00	0,641	0,685	0,720	0,746	0,766	0,779	0,570	0,601
47		2,00	0,657	0,702	0,735	0,758	0,773	0,782	0,577	0,607
48		5,00	0,659	0,704	0,736	0,759	0,774	0,783	0,578	0,608
49	0,63	0,25	0,282	0,303	0,330	0,368	0,427	0,530	0,294	0,321
50		0,40	0,446	0,479	0,519	0,574	0,651	0,763	0,462	0,502
51		0,63	0,669	0,709	0,753	0,802	0,855	0,907	0,670	0,713
52		1,00	0,877	0,904	0,922	0,934	0,942	0,948	0,822	0,847
53		2,00	0,973	0,984	0,981	0,973	0,963	0,956	0,875	0,889
54		5,00	0,982	0,991	0,986	0,975	0,965	0,956	0,879	0,892
Индекс			а	б	в	г	д	е	ж	з

# РАСЧЕТ ПОДАТЛИВОСТИ ТЕХНОЛОГИЧЕСКОЙ СИСТЕМЫ

Выбор коэффициента эквивалентности

Круглое наружное шлифование

Приложение 44

Лист 14

№ позиции	Отношение диаметров первой и второй ступеней $D_1/D_2$ , до	Отношение диаметров третьей и второй ступеней $D_3/D_2$ , до	Отношение длины первой ступени к общей длине детали $L_1/L$ , до							
			0,2				0,3			
			Отношение длины второй ступени к общей длине детали $L_2/L$ , до							
			0,1	0,2	0,3	0,4	0,5	0,6	0,1	0,2
Коэффициент $K_3$										
55	1	0,25	0,282	0,303	0,331	0,369	0,428	0,532	0,295	0,322
56		0,40	0,449	0,482	0,523	0,579	0,659	0,779	0,469	0,510
57		0,63	0,694	0,733	0,778	0,830	0,889	0,948	0,718	0,764
58		1,00	1,000	1,000	1,000	1,000	1,000	1,000	1,000	1,000
59		2,00	1,241	1,152	1,095	1,056	1,028	1,011	1,180	1,109
60		5,00	1,271	1,167	1,103	1,060	1,030	1,012	1,199	1,118
61	2	0,25	0,282	0,303	0,331	0,369	0,428	0,533	0,295	0,322
62		0,40	0,450	0,482	0,524	0,580	0,661	0,782	0,470	0,512
63		0,63	0,699	0,738	0,782	0,835	0,895	0,956	0,728	0,775
64		1,00	1,039	1,023	1,016	1,014	1,012	1,011	1,060	1,046
65		2,00	1,352	1,201	1,123	1,074	1,042	1,022	1,344	1,191
66		5,00	1,398	1,219	1,132	1,079	1,044	1,023	1,387	1,205
67	5	0,25	0,282	0,303	0,331	0,369	0,428	0,533	0,295	0,322
68		0,40	0,450	0,482	0,584	0,580	0,661	0,783	0,470	0,512
69		0,63	0,700	0,738	0,783	0,836	0,896	0,956	0,729	0,776
70		1,00	1,025	1,025	1,019	1,015	1,013	1,012	1,065	1,049
71		2,00	1,361	1,205	1,125	1,076	1,043	1,023	1,359	1,189
72		5,00	1,409	1,223	1,134	1,080	1,045	1,023	1,398	1,212
<b>Индекс</b>			а	б	в	г	д	е	ж	з

**РАСЧЕТ ПОДАТЛИВОСТИ ТЕХНОЛОГИЧЕСКОЙ СИСТЕМЫ**

Круглое наружное шлифование

Выбор коэффициента эквивалентности

Приложение 44

Лист 15

№ позиции	Отношение диаметров первой и второй ступеней $D_1/D_2$ , до	Отношение диаметров третьей и второй ступеней $D_3/D_2$ , до	Отношение длины первой ступени к общей длине детали $L_1/L$ , до			
			0,3		0,4	
			Отношение длины второй ступени к общей длине детали $L_2/L$ , до			
			0,3	0,4	0,1	0,2
Коэффициент $K_p$						
73	0,25	0,25	0,319	0,352	0,270	0,292
74		0,40	0,382	0,403	0,318	0,335
75		0,63	0,400	0,415	0,330	0,345
76		1,00	0,403	0,417	0,332	0,347
77		2,00	0,403	0,418	0,332	0,348
78		5,00	0,403	0,418	0,332	0,348
79	0,40	0,25	0,352	0,403	0,302	0,335
80		0,40	0,506	0,555	0,431	0,466
81		0,63	0,599	0,628	0,505	0,531
82		1,00	0,626	0,645	0,525	0,548
83		2,00	0,631	0,648	0,529	0,551
84		5,00	0,631	0,649	0,529	0,551
85	0,63	0,25	0,359	0,415	0,309	0,345
86		0,40	0,555	0,628	0,482	0,531
87		0,63	0,759	0,808	0,671	0,714
88		1,00	0,866	0,880	0,780	0,802
89		2,00	0,895	0,896	0,811	0,824
90		5,00	0,897	0,897	0,813	0,825
91	1	0,25	0,360	0,417	0,311	0,347
92		0,40	0,566	0,645	0,493	0,548
93		0,63	0,818	0,880	0,746	0,802
94		1,00	1,000	1,000	1,000	1,000
95		2,00	1,063	1,032	1,132	1,074
96		5,00	1,068	1,034	1,144	1,080
97	2	0,25	0,360	0,418	0,311	0,348
98		0,40	0,568	0,648	0,496	0,551
99		0,63	0,831	0,896	0,764	0,824
100		1,00	1,037	1,032	1,093	1,074
101		2,00	1,115	1,069	1,341	1,188
102		5,00	1,121	1,072	1,370	1,198
103	5	0,25	0,360	0,418	0,311	0,348
104		0,40	0,568	0,649	0,496	0,551
105		0,63	0,832	0,897	0,765	0,825
106		1,00	1,040	1,034	1,101	1,080
107		2,00	1,118	1,072	1,363	1,198
108		5,00	1,125	1,075	1,394	1,208

Индекс

а

б

в

г

РАСЧЕТ ПОДАТЛИВОСТИ ТЕХНОЛОГИЧЕСКОЙ СИСТЕМЫ

Выбор весовых коэффициентов

Круглое наружное шлифование

Приложение 45

Лист 1

№ индекса	Отноше-ние $z/l_d$	Отноше-ние $U/l_d$	$x_1$	$x_2$	$x_3$	Отношение податливостей $T_{II}/T_3$								
						0.5			0.6			0.7		
						$x_4$	$x_5$	$x_6$	$x_4$	$x_5$	$x_6$	$x_4$	$x_5$	$x_6$
1		0,010	0,0	0,010	0,01	29,85	29,70	29,55	29,85	29,70	29,55	29,85	29,70	29,55
2		0,016	0,0	0,01	0,02	29,76	29,52	29,29	29,76	29,52	29,29	29,76	29,52	29,28
3		0,025	0,0	0,03	0,06	29,62	29,26	28,90	29,62	29,26	28,90	29,62	29,26	28,89
4		0,040	0,0	0,08	0,15	29,40	28,83	27,27	29,40	28,83	27,26	29,40	28,82	27,25
5		0,063	0,0	0,19	0,37	29,05	28,19	27,34	29,05	28,18	27,32	29,05	28,18	27,30
6		0,100	0,0	0,47	0,88	28,50	27,22	25,95	28,50	27,20	25,90	28,50	27,18	25,86
7		0,200	0,0	1,63	2,88	27,00	24,90	22,80	27,00	24,80	22,60	27,00	24,72	22,45
8	0	0,300	0,0	3,19	5,18	25,50	23,02	20,55	25,00	22,80	20,10	25,50	22,63	19,77
9		0,400	0,0	4,85	7,13	24,00	21,60	19,20	24,00	21,20	18,40	24,00	20,91	17,82
10		0,500	0,0	6,42	8,28	22,50	20,62	18,75	22,50	20,00	17,50	22,50	19,55	16,60
11		0,600	0,0	7,71	8,40	21,00	20,10	19,20	21,00	19,20	17,40	21,00	18,55	16,11
12		0,700	0,0	8,59	7,40	19,50	20,02	20,55	19,50	18,80	18,10	19,50	17,92	16,35
13		0,800	0,0	8,99	5,43	18,00	20,40	22,80	18,00	18,80	19,60	18,00	17,65	17,31
14		0,900	0,0	8,88	2,79	16,50	21,22	25,95	16,50	19,20	21,90	16,50	17,75	19,00
15		1,000	0,0	8,28	0,00	15,00	22,50	30,00	15,00	20,00	25,00	15,00	18,21	21,42
Индекс			а	б	в	г	д	е	ж	з	и	к	л	м

РАСЧЕТ ПОДАТЛИВОСТИ ТЕХНОЛОГИЧЕСКОЙ СИСТЕМЫ

Выбор весовых коэффициентов

Круглое наружное шлифование

Приложение 45

Лист 2

№ позиции	Отноше- ние $z/l_d$	Отноше- ние $B/l_d$	$x_1$	$x_2$	$x_3$	Отношение податливостей $T_{II}/T_3$								
						0,5			0,6			0,7		
						$x_1$	$x_2$	$x_3$	$x_1$	$x_2$	$x_3$	$x_1$	$x_2$	$x_3$
16	0,1	0,010	1,79	1,87	1,95	24,79	24,69	24,58	24,69	24,58	24,47	24,61	24,50	24,39
17		0,016	1,83	1,96	2,09	24,73	24,56	24,40	24,62	24,45	24,28	24,54	24,36	24,19
18		0,026	1,90	2,11	2,31	24,63	24,38	24,14	24,52	24,26	24,00	24,44	24,17	23,89
19		0,040	2,00	2,36	2,68	24,48	24,09	23,71	24,36	23,95	23,54	24,27	23,84	23,42
20		0,063	2,16	2,75	3,28	24,23	23,66	23,09	24,10	23,49	22,87	24,01	23,36	22,72
21		0,100	2,38	3,41	4,26	23,85	23,02	22,20	23,70	22,80	21,90	23,59	22,63	21,63
22		0,200	2,88	6,27	6,83	22,80	21,60	20,40	22,60	21,20	19,80	22,45	20,91	19,37
23		0,300	3,22	7,05	8,83	21,75	20,62	19,50	21,50	20,00	18,50	21,32	19,55	17,78
24		0,400	3,41	8,57	9,86	20,70	20,10	19,50	20,40	19,20	18,00	20,18	18,55	16,92
25		0,500	3,48	9,68	9,72	19,65	20,02	20,40	19,30	18,80	18,30	19,05	17,92	16,80
26		0,600	3,43	10,28	8,40	18,60	20,40	22,20	18,20	18,80	19,40	17,91	17,65	17,40
27		0,700	3,29	10,35	6,06	17,55	21,22	24,90	17,10	19,20	21,30	16,77	17,75	18,72
28		0,800	3,07	9,86	3,07	16,50	22,50	28,50	16,00	20,00	24,00	15,64	18,21	20,78
29		0,900	2,79	8,88	0,00	15,45	24,22	33,00	14,90	21,20	27,50	14,50	19,03	23,57
Индекс			а	б	в	г	д	е	ж	з	и	к	л	м

РАСЧЕТ ПОДАТЛИВОСТИ ТЕХНОЛОГИЧЕСКОЙ СИСТЕМЫ

Выбор весовых коэффициентов

Круглое наружное шлифование

Приложение 45

Лист 3

Миллиметр №	Отноше-ние $x/g_d$	Отноше-ние $B/g_d$	$x_1$	$x_2$	$x_3$	Отношение податливостей $T_n/T_z$								
						0.5			0.6			0.7		
						$x_4$	$x_5$	$x_6$	$x_1$	$x_2$	$x_3$	$x_1$	$x_2$	$x_3$
30		0,010	5,53	5,63	5,73	21,54	21,48	21,42	21,13	21,06	20,99	20,83	20,76	20,68
31		0,016	5,59	5,75	5,91	21,50	21,41	21,32	21,08	20,98	20,87	20,79	20,67	20,55
32		0,025	5,67	5,93	6,18	21,45	21,31	21,17	21,02	20,86	20,70	20,72	20,53	20,35
33		0,040	5,81	6,24	6,62	21,36	21,15	20,95	20,92	20,67	20,42	20,60	20,32	20,04
34		0,063	6,00	6,69	7,28	21,22	20,93	20,64	20,75	20,39	20,03	20,42	20,01	19,60
35		0,100	6,28	7,41	8,26	21,00	20,62	20,25	20,50	20,00	19,50	20,14	19,55	18,96
36	0,2	0,200	6,83	9,14	10,31	20,40	20,10	19,80	19,80	19,20	18,60	19,37	18,55	17,74
37		0,300	7,10	10,28	11,23	19,80	20,02	20,25	19,10	18,80	18,50	18,60	17,92	17,25
38		0,400	7,13	11,31	10,86	19,20	20,40	21,60	18,40	18,80	19,20	17,82	17,65	17,48
39		0,500	6,94	11,56	9,23	18,60	21,22	23,85	17,70	19,20	20,70	17,05	17,75	18,45
40		0,600	6,57	11,23	6,57	18,00	22,50	27,00	17,00	20,00	23,00	16,28	18,21	20,14
41		0,700	6,06	10,35	3,29	17,40	24,20	31,05	16,30	21,20	26,10	15,51	19,03	22,56
42		0,800	5,42	8,99	0,00	16,80	26,40	36,00	15,60	22,80	30,00	14,74	20,22	25,71
Индекс			а	б	в	г	д	е	ж	з	и	к	л	м

# РАСЧЕТ ПОДАТЛИВОСТИ ТЕХНОЛОГИЧЕСКОЙ СИСТЕМЫ

Выбор весовых коэффициентов

Круглое наружное шлифование

Приложение 45

Лист 4

№ подзаголовка	Отношение $x/l_d$	Отношение $B/l_d$	$x_1$	$x_2$	$x_3$	Отношение податливостей $\tau_n/\tau_3$								
						0,5			0,6			0,7		
						$x_4$	$x_5$	$x_6$	$x_4$	$x_5$	$x_6$	$x_4$	$x_5$	$x_6$
43	0,3	0,010	9,44	9,53	9,62	20,08	20,07	20,05	19,17	19,14	19,11	18,51	18,47	18,43
44		0,016	9,49	9,63	9,77	20,07	20,05	20,03	19,15	19,10	19,06	18,49	18,43	18,37
45		0,025	9,56	9,79	9,99	20,06	20,03	20,01	19,12	19,06	19,00	18,45	18,36	18,27
46		0,040	9,67	10,03	10,34	20,04	20,01	19,99	19,08	18,99	18,90	18,39	18,26	18,12
47		0,063	9,83	10,39	10,82	20,00	20,00	19,99	19,01	18,90	18,79	18,30	18,11	17,93
48		0,100	10,03	10,92	11,47	19,95	20,02	20,10	18,90	18,80	18,70	18,15	17,92	17,70
49		0,200	10,31	11,98	12,30	19,80	20,40	21,00	18,60	18,80	19,00	17,74	17,65	17,57
50		0,300	10,24	12,45	11,74	19,65	21,22	22,80	18,30	19,20	20,10	17,38	17,75	18,17
51		0,400	9,86	12,30	9,86	19,50	22,50	25,50	18,00	20,00	22,00	16,92	18,21	19,50
52		0,500	9,23	11,56	6,94	19,35	24,22	29,10	17,70	21,20	24,70	16,52	19,03	21,55
53	0,600	8,40	10,28	3,43	19,20	26,40	33,60	17,40	22,80	28,20	16,11	20,22	24,34	
54	0,700	7,40	8,59	0,0	19,05	29,02	39,00	17,10	24,80	32,50	15,70	21,78	27,85	
55	0,4	0,010	12,27	12,32	12,36	20,43	20,46	20,49	18,81	18,82	18,83	17,65	17,65	17,64
56		0,016	12,29	12,37	12,44	20,44	20,50	20,55	18,81	18,83	18,85	17,65	17,64	17,64
57		0,025	12,33	12,45	12,55	20,47	20,56	20,65	18,82	18,86	18,90	17,64	17,64	17,64
58		0,040	12,38	12,58	12,71	20,52	20,67	20,83	18,84	18,91	18,98	17,64	17,65	17,66
Индекс			а	б	в	г	д	е	ж	з	и	к	л	м

РАСЧЕТ ПОДАТЛИВОСТИ ТЕХНОЛОГИЧЕСКОЙ СИСТЕМЫ

Выбор весовых коэффициентов

Круглое наружное шифрование

Приложение 45

Лист 5

№ позиции	Отноше-ние $z//\Delta$	Отноше-ние $W//\Delta$	$x_1$	$x_2$	$x_3$	Отношение податливостей $T_n/T_3$								
						0,5			0,6			0,7		
						$x_4$	$x_5$	$x_6$	$x_4$	$x_5$	$x_6$	$x_4$	$x_5$	$x_6$
59	0,4	0,063	12,44	12,74	12,89	20,58	20,86	21,14	18,86	19,00	19,14	17,63	17,67	17,72
60		0,100	12,48	12,93	13,01	20,70	21,22	21,75	18,90	19,20	19,50	17,61	17,75	17,65
61		0,200	12,31	13,01	12,31	21,00	22,50	24,00	19,00	20,00	21,00	17,57	18,21	18,85
62		0,300	11,74	12,45	10,24	21,30	24,22	27,15	19,10	21,20	23,00	17,52	19,03	20,55
63		0,400	10,86	11,31	7,13	21,60	26,40	31,20	19,20	22,80	26,40	17,48	20,22	22,97
64		0,500	9,72	9,68	3,48	21,90	29,02	36,15	19,30	24,80	30,30	17,44	21,78	26,12
65		0,600	8,40	7,71	0,00	22,20	32,10	42,00	19,40	27,20	35,00	17,40	23,70	30,00
66	0,5	0,010	13,26	13,25	13,25	22,57	22,65	22,72	20,05	20,10	20,15	18,24	18,28	18,31
67		0,016	13,25	13,25	13,24	22,62	22,74	22,87	20,08	20,16	20,25	18,26	18,32	18,37
68		0,025	13,24	13,24	13,21	22,68	22,88	23,09	20,12	20,26	20,40	18,29	18,38	18,47
69		0,040	13,22	13,21	13,13	22,80	23,13	23,47	20,20	20,43	20,66	18,34	18,50	18,65
70		0,063	13,16	13,13	12,95	22,97	23,53	24,09	20,31	20,70	21,10	18,41	18,69	18,96
71		0,100	13,01	12,93	12,48	23,22	24,22	25,20	20,50	21,20	21,90	18,53	19,03	19,54
72		0,200	12,30	11,98	10,31	24,00	26,40	28,80	21,00	22,80	24,60	18,85	20,22	21,60
73		0,300	11,23	10,48	7,10	24,75	29,02	33,30	21,50	24,80	28,10	19,17	21,78	24,38
74		0,400	9,86	8,57	3,41	25,50	32,10	38,70	22,00	27,20	32,40	19,50	23,70	27,90
75		0,500	8,28	6,42	0,00	26,25	35,62	45,00	22,50	30,00	37,50	19,82	25,98	32,14
Индекс			а	б	в	г	д	е	ж	з	и	к	л	м



**РАСЧЕТ ПОДАТЛИВОСТИ ТЕХНОЛОГИЧЕСКОЙ СИСТЕМЫ**  
**Выбор весовых коэффициентов**

Круглое наружное шлифование

Приложение 45

Лист 6

Индекс №	Отноше- ние $z/l_d$	Отноше- ние $B/l_d$	$x_1$	$x_2$	$x_3$	Отношение податливостей $\gamma_n/\gamma_3$								
						0,5			0,6			0,7		
						$x_4$	$x_5$	$x_6$	$x_4$	$x_5$	$x_6$	$x_4$	$x_5$	$x_6$
76	0,8	0,010	12,16	12,1	12,06	26,52	26,64	26,76	22,89	22,98	23,07	20,29	20,36	20,43
77		0,016	12,13	12,05	11,96	26,59	26,78	26,98	22,94	23,09	23,24	20,33	20,45	20,56
78		0,025	12,08	11,95	11,79	26,70	27,01	27,32	23,02	23,26	23,50	20,40	20,58	20,76
79		0,040	11,97	11,76	11,50	26,80	27,39	27,91	23,16	23,55	23,94	20,50	20,80	21,10
80		0,063	11,80	11,46	10,98	27,15	28,00	28,84	23,36	24,01	24,65	20,66	21,16	21,66
81		0,100	11,47	10,92	10,03	27,60	29,02	30,45	23,70	24,80	25,90	20,91	21,78	22,65
82		0,200	10,31	9,14	6,83	28,80	32,10	35,40	24,60	27,20	29,80	21,60	23,70	25,80
83		0,300	8,83	7,05	3,22	30,00	35,62	41,25	25,50	30,00	34,50	22,28	25,98	29,67
84		0,400	7,13	4,85	0,00	31,19	35,59	47,99	26,40	33,20	40,00	22,97	28,62	34,28
85	0,7	0,010	9,26	9,17	9,08	32,26	32,48	32,59	27,33	27,46	27,59	23,80	23,91	24,01
86		0,016	9,21	9,06	8,91	32,36	32,63	32,90	27,40	27,62	27,83	23,86	24,04	24,21
87		0,025	9,12	8,90	8,66	32,51	32,93	33,36	27,52	27,86	28,20	23,96	24,23	24,51
88		0,040	8,96	8,61	8,21	32,76	33,45	34,15	27,72	28,27	28,82	24,12	24,56	25,01
89		0,063	8,71	8,16	7,5	33,13	34,26	35,39	28,01	28,91	29,81	24,36	25,09	25,82
90		0,100	8,26	7,41	6,28	33,75	35,62	37,50	25,50	30,00	31,50	24,75	25,98	27,21
91		0,200	6,83	5,27	2,88	35,40	39,60	43,80	29,80	33,20	36,60	25,80	28,62	31,45
92		0,300	5,18	3,19	0,00	37,05	44,02	51,00	31,10	36,80	42,50	26,85	31,63	36,42
Индекс			а	б	в	г	д	е	ж	з	и	к	л	м

РАСЧЕТ ПОДАТЛИВОСТИ ТЕХНОЛОГИЧЕСКОЙ СИСТЕМЫ

Выбор весовых коэффициентов

Круглое наружное шлифование

Приложение 45

Лист 7

Индекс №	Отноше- ние $x_i/I_A$	Отноше- ние $V_i/I_A$	$x_1$	$x_2$	$x_3$	Отношение податливостей $T_{II}/T_3$								
						0,5			0,6			0,7		
						$x_1$	$x_2$	$x_3$	$x_1$	$x_2$	$x_3$	$x_1$	$x_2$	$x_3$
93	0,8	0,010	5,32	5,22	5,12	39,80	40,02	40,23	33,37	33,54	33,71	28,76	28,91	29,05
94		0,016	5,26	5,10	4,94	39,93	40,27	40,61	33,47	33,74	34,02	28,85	29,08	29,31
95		0,025	5,16	4,92	4,66	40,12	40,66	41,20	33,62	34,06	34,50	28,98	29,34	29,71
96		0,040	4,99	4,61	4,19	40,43	41,31	42,19	33,88	34,59	35,30	29,19	29,78	30,38
97		0,060	4,72	4,15	3,49	40,92	42,33	43,74	34,27	35,42	36,57	29,51	30,48	31,44
98		0,100	4,26	3,41	2,39	41,69	44,02	46,34	34,90	36,80	38,70	30,04	31,63	33,23
99		0,200	2,88	1,63	0,00	43,80	48,89	53,99	36,60	40,80	45,00	31,45	35,01	38,57
100	0,9	0,010	1,64	1,56	1,49	49,15	49,41	49,66	41,01	41,22	41,43	35,19	35,37	35,55
101		0,016	1,59	1,47	1,36	49,30	49,72	50,13	41,13	41,47	41,81	35,29	35,58	35,87
102		0,025	1,52	1,35	1,17	49,53	50,18	50,84	41,32	41,86	42,39	35,45	35,91	36,37
103		0,040	1,39	1,14	0,87	49,91	50,97	52,03	41,64	42,51	43,38	35,72	36,46	37,20
104		0,063	1,20	0,85	0,47	50,50	52,20	53,89	42,12	43,52	44,92	36,13	37,32	38,52
105		0,100	0,88	0,46	0,00	51,45	54,22	57,00	42,9	45,20	47,50	36,79	38,75	40,71
106	0,96	0,010	0,27	0,24	0,20	55,62	55,91	56,19	46,36	46,59	46,83	39,74	39,94	40,14
107		0,016	0,25	0,20	0,15	55,79	56,25	56,70	46,50	46,88	47,26	38,86	40,18	40,51
108		0,025	0,21	0,15	0,08	56,04	56,76	57,48	46,71	47,31	47,90	40,04	40,55	41,06
109		0,040	0,15	0,08	0,00	56,47	57,63	58,80	47,06	48,03	49,00	40,34	41,17	42,00
110	0,99	0,1	0,02	0,01	0,00	59,10	59,40	59,69	49,25	49,50	49,75	42,21	42,43	42,64
Индекс			а	б	в	г	д	е	ж	з	и	к	л	м

РАСЧЕТ ПОДАТЛИВОСТИ ТЕХНОЛОГИЧЕСКОЙ СИСТЕМЫ

Выбор весовых коэффициентов

Круглое наружное шлифование

Приложение 45

Лист 8

№ позиции	Отноше- ние $z/l_d$	Отноше- ние $B/l_d$	$x_1$	$x_2$	$x_3$	Отношение податливостей $T_n/T_z$								
						0,8			0,9			1		
						$x_4$	$x_5$	$x_6$	$x_7$	$x_8$	$x_9$	$x_{10}$	$x_{11}$	$x_{12}$
111		0,010	0,0	0,01	0,01	29,85	29,70	29,55	29,85	29,70	29,55	29,85	29,70	29,55
112		0,016	0,0	0,01	0,02	29,76	29,52	29,28	29,76	29,52	29,28	29,76	29,52	29,28
113		0,025	0,0	0,03	0,06	29,62	29,26	28,89	29,62	29,25	28,89	29,62	29,25	28,89
114		0,040	0,0	0,08	0,15	29,40	28,82	28,25	29,40	28,82	28,25	29,40	28,82	28,24
115		0,063	0,0	0,19	0,37	29,05	28,17	27,29	29,05	28,17	27,29	29,05	28,16	27,28
116		0,100	0,0	0,47	0,88	28,50	27,16	25,83	28,50	27,15	25,81	28,50	27,15	25,80
117		0,200	0,0	1,63	2,88	27,00	24,67	22,35	27,00	24,63	22,26	27,00	24,60	22,00
118	0	0,300	0,0	3,19	5,18	25,50	22,51	19,53	25,50	22,42	19,35	25,50	22,35	19,20
119		0,400	0,0	4,85	7,13	24,00	20,70	17,40	24,00	20,53	17,06	24,00	20,40	16,80
120		0,500	0,0	6,42	8,28	22,50	19,21	15,93	22,50	18,96	15,41	22,50	18,75	15,00
121		0,600	0,0	7,71	8,40	21,00	18,07	15,15	21,00	17,70	14,4	21,00	17,40	13,80
122		0,700	0,0	8,50	7,40	19,50	17,26	15,03	19,50	16,75	14,01	19,50	16,35	13,20
123		0,800	0,0	8,99	5,43	18,00	16,80	15,60	18,00	16,13	14,26	18,00	15,60	13,20
124		0,900	0,0	8,88	2,79	16,50	16,66	16,83	16,50	15,82	15,15	16,50	15,15	13,80
125		1,000	0,0	8,26	0,00	15,00	16,87	18,70	15,00	15,83	16,66	15,00	15,00	15,00
Индекс			а	б	в	г	д	е	ж	з	и	к	л	м

РАСЧЕТ ПОДАТЛИВОСТИ ТЕХНОЛОГИЧЕСКОЙ СИСТЕМЫ

Выбор весовых коэффициентов

Круглое наружное шлифовальное

Приложение 45

Лист 9

№ позиции	Отноше-ние $z/l_d$	Отноше-ние $B/l_d$	$x_1$	$x_2$	$x_3$	Отношение податливостей $T_{II}/T_3$								
						0,8			0,9			1		
						$x_1$	$x_2$	$x_3$	$x_1$	$x_2$	$x_3$	$x_1$	$x_2$	$x_3$
126	0,1	0,010	1,79	1,87	1,95	24,55	24,44	24,32	24,51	24,39	24,28	24,48	24,36	24,24
127		0,016	1,83	1,96	2,09	24,49	24,30	24,12	24,44	24,25	24,07	24,40	24,21	24,03
128		0,025	1,90	2,11	2,31	24,38	24,10	23,82	24,33	24,05	23,76	24,30	24,00	23,71
129		0,040	2,00	2,36	2,68	24,21	23,77	23,33	24,16	23,71	23,26	24,12	23,66	23,20
130		0,063	2,16	2,75	3,28	23,94	23,27	22,61	23,88	23,20	22,52	23,84	23,14	22,45
131		0,100	2,38	3,41	4,26	23,51	22,51	21,52	23,45	22,42	21,40	23,40	22,35	21,30
132		0,200	2,88	5,27	6,83	22,35	20,70	19,05	22,26	20,53	18,80	22,20	20,40	18,60
133		0,300	3,22	7,05	8,83	21,18	19,21	17,25	21,08	18,95	16,83	21,00	18,75	16,50
134		0,400	3,41	8,57	9,86	20,02	18,07	16,12	19,90	17,70	15,50	19,80	17,40	15,00
135		0,500	3,48	9,68	9,72	18,86	17,26	15,67	18,71	16,75	14,80	18,60	16,35	14,10
136		0,600	3,43	10,28	8,40	17,70	17,80	15,90	17,53	16,13	14,73	17,40	15,60	13,80
137		0,700	3,29	10,35	6,06	16,53	16,66	16,80	16,35	15,82	15,30	16,20	15,15	14,10
138		0,800	3,07	9,86	3,07	15,37	16,87	18,37	15,16	15,83	16,50	15,00	15,00	15,00
139	0,900	2,79	8,88	0,00	14,21	17,41	20,62	13,98	16,15	18,33	13,80	15,15	16,50	
Индекс			а	б	в	г	д	е	ж	з	и	к	л	м

## РАСЧЕТ ПОДАТЛИВОСТИ ТЕХНОЛОГИЧЕСКОЙ СИСТЕМЫ

Выбор весовых коэффициентов

Круглое наружное шлифование

Приложение 45

Лист 10

№ позиции №	Отноше- ние $\chi/\delta$	Отноше- ние $B/\delta$	$\chi_1$	$\chi_2$	$\chi_3$	Отношение податливостей $T_{II}/T_{III}$								
						0,8			0,9			1		
						$\chi_4$	$\chi_5$	$\chi_6$	$\chi_4$	$\chi_5$	$\chi_6$	$\chi_4$	$\chi_5$	$\chi_6$
140		0,010	5,53	5,63	5,73	20,61	20,53	20,45	20,44	20,36	20,27	20,31	20,22	20,13
141		0,016	5,59	5,75	5,91	20,56	20,44	20,31	20,39	20,26	20,12	20,25	20,11	19,90
142		0,025	5,67	5,93	6,18	20,49	20,29	20,10	20,31	20,10	19,90	20,17	19,95	19,71
143		0,040	5,81	6,2	6,52	20,37	20,06	19,76	20,18	19,86	19,54	20,04	19,70	19,36
144		0,063	6,00	6,69	7,28	20,18	19,72	19,27	19,98	19,50	19,02	19,83	19,32	18,81
145		0,100	6,28	7,41	8,26	19,87	19,21	18,56	19,66	18,95	18,25	19,50	18,75	18,00
146	0,2	0,200	6,83	9,11	10,31	19,05	18,07	17,10	18,80	17,70	16,60	18,60	17,40	16,20
147		0,300	7,10	10,48	11,23	18,22	17,26	16,31	17,93	16,75	15,58	17,70	16,35	15,00
148		0,400	7,13	11,31	10,86	17,40	16,80	16,20	17,06	16,13	15,20	16,80	15,60	14,40
149		0,500	6,94	11,56	9,23	16,57	16,66	16,76	16,20	15,82	15,45	15,90	15,15	14,40
150		0,600	6,57	11,23	6,57	15,75	16,87	18,00	15,33	15,83	16,33	15,00	15,00	15,00
151		0,700	6,06	10,35	3,29	14,92	17,41	19,91	14,46	16,15	17,85	14,10	15,15	16,20
152		0,800	5,42	8,99	0,00	14,10	18,30	22,50	13,60	16,80	20,00	13,20	15,60	18,00
Индекс			а	б	в	г	д	е	ж	з	и	к	л	м

РАСЧЕТ ПОДАТЛИВОСТИ ТЕХНОЛОГИЧЕСКОЙ СИСТЕМЫ

Выбор весовых коэффициентов

Круглое наружное шлифование

Приложение 45

Лист 11

Индекс №	Отноше- ние z/l <sub>д</sub>	Отноше- ние B/l <sub>д</sub>	x <sub>1</sub>	x <sub>2</sub>	x <sub>3</sub>	Отношение податливостей T <sub>п</sub> /T <sub>з</sub>								
						0,8			0,9			1		
						x <sub>1</sub>	x <sub>2</sub>	x <sub>3</sub>	x <sub>1</sub>	x <sub>2</sub>	x <sub>3</sub>	x <sub>1</sub>	x <sub>2</sub>	x <sub>3</sub>
153	0,3	0,010	9,44	9,53	9,62	18,02	17,97	17,98	17,61	17,59	17,53	17,34	17,28	17,22
154		0,016	9,49	9,63	9,77	17,99	17,92	17,84	17,61	17,52	17,44	17,30	17,21	17,11
155		0,025	9,56	9,79	9,99	17,95	17,84	17,73	17,56	17,43	17,30	17,25	17,10	16,96
156		0,040	9,67	10,03	10,34	17,88	17,71	17,54	17,48	17,28	17,09	17,16	16,94	16,72
157		0,063	9,83	10,39	10,82	17,76	17,52	17,28	17,35	17,06	16,78	17,02	16,70	16,38
158		0,100	10,03	10,92	11,47	17,58	17,26	16,95	17,16	16,75	16,36	16,80	16,35	15,90
159		0,200	10,31	11,98	12,30	17,10	16,80	16,50	16,60	16,13	15,66	16,20	15,60	15,00
160		0,300	10,24	12,45	11,74	16,61	16,66	16,72	16,05	15,82	15,60	15,60	15,15	14,70
161		0,400	9,86	12,30	9,86	16,12	16,87	17,62	15,50	15,83	16,16	15,00	15,00	15,00
162		0,500	9,23	11,56	6,94	15,63	17,41	19,20	14,95	16,15	17,36	14,40	15,15	15,90
163	0,600	8,40	10,28	3,43	15,15	18,30	21,45	14,40	16,80	19,20	13,80	15,60	17,40	
164	0,700	7,40	8,59	0,00	14,66	19,51	24,37	13,85	17,75	21,66	13,26	16,35	19,50	
165	0,4	0,010	12,27	12,32	12,36	16,78	16,77	16,75	16,11	16,08	16,06	15,57	15,54	15,51
166		0,016	12,29	12,37	12,44	16,77	16,75	16,73	16,09	16,06	16,02	15,55	15,50	15,46
167		0,025	12,33	12,45	12,55	16,76	16,73	16,70	16,07	16,02	15,97	15,52	15,45	15,39
168		0,040	12,38	12,58	12,71	16,74	16,70	16,67	16,04	15,97	15,90	15,48	15,38	15,28
Индекс			а	б	в	г	д	е	ж	з	и	к	л	м

## РАСЧЕТ ПОДАТЛИВОСТИ ТЕХНОЛОГИЧЕСКОЙ СИСТЕМЫ

Выбор весовых коэффициентов

Круглое наружное шлифование

Приложение 45

Лист 12

№ позиции	Отноше- ние $z/l_d$	Отноше- ние $B/l_d$	$x_1$	$x_2$	$x_3$	Отношение податливостей $T_n/T_3$								
						0,8			0,9			1		
						$x_1$	$x_2$	$x_3$	$x_1$	$x_2$	$x_3$	$x_1$	$x_2$	$x_3$
						$x_1$	$x_2$	$x_3$	$x_1$	$x_2$	$x_3$	$x_1$	$x_2$	$x_3$
169	0,4	0,063	12,44	12,74	12,89	16,70	16,67	16,65	15,98	15,90	15,81	15,41	15,28	15,15
170		0,100	12,48	12,93	13,01	16,65	16,66	16,68	15,90	15,82	15,75	15,30	15,15	15,00
171		0,200	12,31	13,01	12,31	16,5	16,87	17,25	15,66	15,83	16,00	15,00	15,00	15,00
172		0,300	11,74	12,45	10,24	16,35	17,41	18,43	15,43	16,15	16,88	14,70	15,15	15,60
173		0,400	10,86	11,31	7,13	16,20	18,30	20,40	15,20	16,80	18,40	14,40	15,60	16,80
174		0,500	9,72	9,68	3,48	16,05	19,51	22,98	14,96	17,75	20,55	14,10	16,35	18,60
175		0,600	8,40	7,71	0,00	15,90	21,07	26,25	14,73	19,03	23,33	13,80	17,40	21,00
176	0,5	0,010	13,26	13,25	13,25	16,89	16,91	16,93	15,84	15,85	15,86	15,00	15,00	15,00
177		0,016	13,25	13,25	13,24	16,90	16,93	16,97	15,84	15,86	15,88	15,00	15,00	15,00
178		0,025	13,24	13,24	13,21	16,92	16,97	17,03	15,85	15,88	15,91	15,00	15,01	15,01
179		0,040	13,22	13,21	13,13	16,95	17,05	17,15	15,86	15,92	15,98	15,00	15,02	15,04
180		0,063	13,16	13,13	12,95	16,99	17,17	17,36	15,88	16,00	16,11	15,00	15,05	15,11
181		0,100	13,01	12,93	12,48	17,06	17,41	17,77	15,91	16,15	16,40	15,00	15,15	15,30
182		0,200	12,30	11,98	10,31	17,25	18,30	19,35	16,00	16,80	17,60	15,00	15,60	16,20
183		0,300	11,23	10,48	7,10	17,43	19,51	21,60	16,08	17,75	19,43	15,00	16,35	17,70
184		0,400	9,86	8,57	3,41	17,62	21,07	24,52	16,16	19,03	21,90	15,00	17,40	19,80
185		0,500	8,28	6,42	0,00	17,81	22,96	28,12	16,25	20,62	25,00	25,00	18,75	22,50
Индекс			а	б	в	г	д	е	ж	з	и	к	л	м

# РАСЧЕТ ПОДАТЛИВОСТИ ТЕХНОЛОГИЧЕСКОЙ СИСТЕМЫ

Выбор весовых коэффициентов

Круглое наружное шлифование

Приложение 45

Лист 13

452

№ позиции	Отношение $x_1/l_A$	Отношение $D/l_A$	$x_1$	$x_2$	$x_3$	Отношение податливостей $T_{II}/T_3$								
						0,8			0,9			1		
						$x_4$	$x_5$	$x_6$	$x_4$	$x_5$	$x_6$	$x_4$	$x_5$	$x_6$
186	0,6	0,010	12,16	12,10	12,06	18,35	18,40	18,46	16,84	16,83	16,92	15,63	15,66	15,69
187		0,016	12,13	12,05	11,96	18,38	18,47	18,56	16,86	16,93	17,00	15,64	15,69	15,75
188		0,025	12,08	11,95	11,79	18,43	18,57	18,71	16,90	17,00	17,11	15,67	15,75	15,84
189		0,040	11,97	11,76	11,50	18,51	18,74	18,94	16,96	17,14	17,33	15,72	15,86	16,00
190		0,063	11,80	11,46	10,98	18,63	19,02	19,42	17,05	17,36	17,68	15,78	16,03	16,29
191		0,100	11,47	10,92	10,03	18,82	19,51	20,21	17,20	17,75	18,31	15,90	16,35	16,80
192		0,200	10,31	9,14	6,83	19,35	21,07	22,80	17,60	19,03	20,46	15,20	17,40	18,60
193		0,300	8,83	7,05	3,22	19,87	22,96	26,06	18,00	20,62	23,25	16,50	18,75	21,00
194		0,400	7,13	4,85	0,00	20,40	25,20	30,00	18,40	22,53	26,66	16,80	20,40	24,00
195		0,7	0,010	9,26	9,17	9,08	21,16	21,24	21,33	19,10	19,17	19,25	17,46	17,52
196	0,016		9,21	9,06	8,91	22,21	21,35	21,49	19,14	19,26	19,38	17,49	17,59	17,69
197	0,025		9,12	8,90	8,66	21,29	21,51	21,74	19,21	19,40	19,59	17,55	17,70	17,86
198	0,040		8,96	8,61	8,21	21,42	21,79	22,16	19,32	19,63	19,94	17,64	17,90	18,16
199	0,063		8,71	8,16	7,50	21,61	22,22	22,83	19,48	19,99	20,51	17,77	18,21	18,65
200	0,100		8,26	7,41	6,28	21,93	22,96	24,00	19,75	20,62	21,50	18,00	18,75	19,50
201	0,200		6,83	5,27	2,88	22,80	25,20	27,60	20,46	22,53	24,60	28,60	20,40	22,20
202	0,300		5,18	3,19	0,00	23,66	27,76	31,87	21,18	24,76	28,33	19,22	22,35	22,50
Индекс			а	б	в	г	д	е	ж	з	и	к	л	м



РАСЧЕТ ПОДАТЛИВОСТИ ТЕХНОЛОГИЧЕСКОЙ СИСТЕМЫ

Выбор весовых коэффициентов

Круглое наружное шлифование

Приложение 45

Лист 14

№ позиции	Отноше- ние $z/l_d$	Отноше- ние $B/l_d$	$x_1$	$x_2$	$x_3$	Отношение податливостей $\tau_n/\tau_s$								
						0,8			0,9			1		
						$x_4$	$x_5$	$x_6$	$x_4$	$x_5$	$x_6$	$x_4$	$x_5$	$x_6$
203	0,8	0,010	5,32	5,22	5,12	25,32	25,44	25,56	22,63	22,74	22,84	20,49	20,58	20,67
204		0,016	5,26	5,10	4,94	25,39	25,58	25,78	22,69	22,86	23,03	20,54	20,69	20,83
205		0,025	5,16	4,92	4,66	25,50	25,81	26,12	22,79	23,05	23,32	20,62	20,85	21,09
206		0,040	4,99	4,61	4,19	25,68	26,18	26,69	22,94	23,38	23,82	20,76	21,14	21,52
207		0,063	4,72	4,15	3,49	25,97	26,77	27,60	23,18	23,89	24,61	20,96	21,59	22,22
208		0,100	4,26	3,41	2,39	26,40	27,66	29,10	23,56	24,75	25,95	21,30	22,35	23,40
209		0,200	2,87	1,63	0,00	27,60	30,67	33,70	24,60	27,30	30,00	22,20	24,60	27,00
210	0,9	0,010	1,64	1,56	1,49	30,82	30,98	21,13	27,43	27,57	27,70	24,72	24,84	24,96
211		0,016	1,59	1,47	1,36	30,92	31,17	31,42	27,51	27,73	27,95	24,79	24,98	25,18
212		0,025	1,52	1,35	1,17	31,05	31,45	31,84	27,63	27,98	28,33	24,90	25,20	25,51
213		0,040	1,39	1,14	0,87	31,29	31,93	32,57	27,84	28,40	28,97	25,08	25,58	26,08
214		0,063	1,20	0,85	0,47	31,64	32,67	33,71	28,15	19,06	29,97	25,35	26,17	26,98
215		0,100	0,883	0,467	0,00	32,21	33,91	35,60	28,65	30,15	31,66	25,80	27,17	28,50
216	0,96	0,010	0,27	0,24	0,2	34,78	34,95	35,13	30,92	31,07	31,23	27,83	27,97	28,11
217		0,016	0,25	0,20	0,15	34,88	35,16	35,45	31,01	31,26	31,51	27,91	28,14	28,36
218		0,025	0,21	0,15	0,08	35,04	35,48	35,93	31,15	31,54	31,94	28,04	28,39	28,74
219		0,040	0,15	0,08	0,00	35,30	36,02	36,75	31,38	32,02	32,66	28,24	28,82	29,40
220	0,99	0,01	0,02	0,01	0,00	36,94	37,12	37,31	32,83	33,00	33,16	29,55	29,7	29,85
Индекс			а	б	в	г	д	е	ж	з	и	к	л	м

# ОСНОВНЫЕ ТЕХНИЧЕСКИЕ ДАННЫЕ СТАНКОВ ТОКАРНОЙ ГРУППЫ

Точение, растачивание

Приложение 46

Лист 1

Модель станка	Система ЧПУ	Наибольшие размеры устанавливаемого изделия, мм		Мощность привода главного движения, кВт	Частота вращения шпинделя, об/мин	Величины подач рабочих органов станка по осям координат, мм/мин		Ускоренное перемещение рабочих органов станка по осям координат, мм/мин		Число управляемых координат		Емкость револьверной головки (инструментального магазина)	Машинно-вспомогательное время, с		Виды работ, выполняемых на станке							
		диаметр	длина (высота)			x	z	y	z	всего	одновременно		время поворота инструмента на 1 позицию	время фиксации	точение продольное	расточивание	подрезание торцов	прорезание канавок	обработка отверстий осевым инструментом	наружной	внутренней	

## Станки токарные

16K20T1	НЦ-31	215	1000	11	10...2000	0,05...2800	0,1...5600	5000	6000	2	2	6	1	1	+	+	+	+	+	+	+	+
16K20ФЗС32	2P22	215	1000	11	10...2000	0,05...2800	1...4000	5000	6000	2	2	6	1	1	+	+	+	+	+	+	+	+
16K30ФЗ0	НЦ-31	320	1400	22	6,3...1250	1...600	1...1200	5000	6000	2	2	4	1	1	+	+	+	+	+	+	+	+
1A734ФЗ	2С85-62	320	200	37	14...1000	1...1250	1...1250	4800	9600	4	4	8	1	2	+	+	+	+	+	+	+	+
1M63Ф308	СС221	350	1400	13	5...1000	1...1000	1...1000	3000	3000	2	2	4	2	2	+	+	+	+	+	+	+	+
16Б16Т1	НЦ-31	125	750	7,1	40...2000	1...1200	2...1200	5000	6000	2	2	2	2	2	+	+	+	+	+	+	+	+
16Б16ФЗ	Н22-1М	160	710	6,3	45...1800	1...600	1...1200	2400	4800	2	2	4	2	2	+	+	+	+	+	+	+	+
1A155ФЗ	Н22-1М	16	140	4,3	150...5700	5...240	5...240	4800	9600	2	2	6	2	2	+	+	+	+	+	+	+	+

# ОСНОВНЫЕ ТЕХНИЧЕСКИЕ ДАННЫЕ СТАНКОВ ТОКАРНОЙ ГРУППЫ

Точение, растачивание

Приложение 46

Лист 2

Модель станка	Система ЧПУ	Наибольшие размеры устанавливаемого изделия, мм		Мощность привода главного движения, кВт	Частота вращения шпинделя, об/мин	Величины подачи рабочих органов станка по осям координат, мм/мин		Ускоренное перемещение рабочих органов станка по осям координат, мм/мин		Число управляемых координат		Емкость револьверной головки (инструментального магазина)	Машинно-исполнительные время, с		Виды работ, выполняемых на станке						
		диаметр	длина (высота)			x	z	x	z	всего	одновременно		время поворота инструмента на 1 позицию	время фиксации	точение продольное	расточивание	подрозание торцов	прорезание канавок	обработка отверстий осевым инструментом	наружной	внутренней

## Станки токарные

1П732РФ3	H22-1M	400	1400	37	12,5...	0,1...	0,1...	2400	4800	2	2	12	1	2	+	+	+	+	+	+	+
1Б732Ф3	У22-1	320	1400	40	25...	5...	5...	2400	4800	2	2	6	1	2	+	+	+	+	+	+	+
1П717Ф3-05	H22-1M	200	100	5,5	16...	2...	2...	2400	4800	2	2	6	1	2	+	+	+	+	+	+	+
1740РФ3	2У32	400	1400	37	16... 500	0,01... 600	0,01... 1200	10 000	10 000	2	2	12	1	4	+	+	+	+	+	+	+
1П756ДФ3	BOSCH	500	1000	22	1600	1... 2000	1... 2000	10 000	10 000	2	2	12	1	3	+	+	+	+	+	+	+
1П756ДФ321	HЦ-31	500	320	30	1600	1... 2000	1... 1600	10 000	10 000	2	2	16	1	3	+	+	+	+	+	+	+
16К30Ф30	HЦ-31	320	1400	22	6,3... 1250	1... 600	1... 1200	5000	6000	2	2	4	1	2	+	+	+	+	+	+	+
РТ755Ф301	HЦ-31	570	2800	45	5... 500	1... 600	1... 1200	5000	5000	2	2	8	1	3	+	+	+	+	+	+	+

# ОСНОВНЫЕ ТЕХНИЧЕСКИЕ ДАННЫЕ СТАНКОВ ТОКАРНОЙ ГРУППЫ

Точение, растачивание

Приложение 46

Лист 3

Модель станка	Система ЧПУ	Наибольшие размеры устанавливаемого изделия, мм		Мощность привода главного движения, кВт	Частота вращения шпинделя, об/мин	Величины подач рабочих органов станка по осям координат, мм/мин		Ускоренное перемещение рабочих органов станка по осям координат, мм/мин		Число управляемых координат		Емкость револьверной головки (инструментального магазина)	Машинно-вспомогательное время, с		Виды работ, выполняемых на станке						
		диаметр	длина (высота)			X	Z	X	Z	всего	одновременно		время поворота инструмента на 1 позицию	время фиксации	точение продольное	расточивание	подрезание торцов	прорезание канавок	обработка отверстий осевым инструментом	наружной	внутренней

## Станки токарные

16К20Ф3С5	H22-1M	215	1000	11	12,5...	1,5...	3...	2400	4800	2	2	6	1	2	+	+	+	+	+	+	+
1725РФ3	HЦ-31	400	1000	30	2000	600	1200	10 000	10 000	2	2	12	1	2	+	+	+	+	+	+	+
АТПР-2М12СН1	H22-1MP	250	200	10,2	2500	1000	2000	4800	4800	2	2	12	1	2	+	+	+	+	+	+	+
16К30Ф312	ЭМ-907	320	1400	22	70...	1...	1...	2400	4800	2	2	4	1	2	+	+	+	+	+	+	+
РТ720Ф3-15	H22-1M	320	750	30	1780	1200	1200	2400	4800	2	2	4	1	2	+	+	+	+	+	+	+
1713Ф3	H22-1M	250	205	22	1250	600	1200	2400	4800	2	2	8	1	3	+	+	-	-	+	+	+
КТ-141	H22-15	200	100	15	10...	1...	1...	2400	4800	2	2	4	1	3	+	+	+	+	+	+	+
КТ141А	2У22	200	250	15	12,5...	5...	5...	2400	4800	2	2	4	1	3	+	+	+	+	+	+	+
					1250	6000	1200	5000	9600	2	2	12	2	3	+	+	+	+	+	+	+
					56...	1...	1...	5000	10 000	2	2	12	2	3	+	+	+	+	+	+	+
					2500	5000	5000	5000	10 000	2	2	12	2	3	+	+	+	+	+	+	+
					56...	1...	1...	5000	10 000	2	2	12	2	3	+	+	+	+	+	+	+

# ОСНОВНЫЕ ТЕХНИЧЕСКИЕ ДАННЫЕ СТАНКОВ ТОКАРНОЙ ГРУППЫ

Точение, растачивание

Приложение 46

Лист 4

Модель станка	Система ЧПУ	Наибольшие размеры устанавливаемого изделия, мм		Мощность привода главного движения, кВт	Частота вращения шпинделя, об/мин	Ведущий подач рабочих органов станка по осям координат, мм/мин		Ускоренное перемещение рабочих органов станка по осям координат, мм/мин		Число управляемых координат		Емкость револьверной головки (инструментального магазина)	Машинно-вспомогательное время, с		Виды работ, выполняемых на станке							
		диаметр	длина (высота)			х	z	х	z	всего	одновременно		время поворота инструмента на 1 позицию	время фиксации	точение продольное	расточивание	подрезание торцов	прорезание канавок	обработка отверстий осевым инструментом	наружной	внутренней	

## Станки токарные

1140ПФ30	НЦ-31	125		4,2	80... 2500	3... 1000	5... 2500	5000	5000	3	2	8	*	*	+	+	+	+	+	+	+	+
1E365ПФ30	НЦ-31	250	500	15	31,5... 2000	2... 1200	3... 2500	5000	10 000	2	2	8	*	*	+	+	+	+	+	+	+	+
1B340Ф30	НЦ-31	200	120	7,1	45... 2000	5... 600	1... 2500	5000	10 000	2	2	8	4	*	+	+	+	+	+	+	+	+
1325Ф30	Размер-4	125	80	5,0	90... 4000	1... 1250	2... 2500	5000	10 000	2	2	12	*	*	+	+	+	+	+	+	+	+
1П426Ф3	2У22-61	400	200	18,5	36... 1800	0,5... 3000	1... 6000	5000	9600	2	2	6	3	*	+	+	+	+	+	+	+	+
1П420ПФ30	НЦ-31-03	200	130	2,2	20... 4000	2... 3000	3... 6000	10 000	15 000	2	2	12	2	*	+	+	+	+	+	+	+	+

# ОСНОВНЫЕ ТЕХНИЧЕСКИЕ ДАННЫЕ СТАНКОВ ТОКАРНОЙ ГРУППЫ

Точение, растачивание

Приложение 46

Лист 5

Модель станка	Система ЧПУ	Наибольшие размеры устанавливаемого изделия, мм		Мощность привода главного движения, кВт	Частота вращения шпинделя, об/мин	Величины подачи рабочих органов станка по осям координат, мм/мин		Ускоренное перемещение рабочих органов станка по осям координат, мм/мин		Число управляемых координат		Емкость револьверной головки (инструментального магазина)	Машинно-вспомогательное время, с		Виды работ, выполняемых на станке						
		диаметр	длина (высота)			x	z	x	z	всего	одновременно		время поворота инструмента на 1 позицию	время флюидации	точение продольное	расточивание	подрезание торцов	прорезание канавок	обработка отверстий осевым инструментом	наружной	внутренней

## Станки токарные

1516Ф3	H55-2	1800	1000	55	0,8 ... 278	0,1 ... 50	0,1 ... 500	5000	5000	2	2	5	1	3	+	+	+	+	+	+	+	+
1512Ф3	H55-2	1250	1000	30	1 ... 250	0,1 ... 300	0,1 ... 300	3000	3000	2	2	5	1	3	+	+	+	+	+	+	+	+
1A532LMФ3	Размер-4	3150	2400	100	0,2 ... 102	0,1 ... 1000	0,1 ... 1000	5000	5000	4	2	10	1	*	+	+	+	+	+	+	+	+
1A512MФ3	Размер-4	1450	1180	55	1 ... 335	0,1 ... 1000	0,1 ... 1000	400	5000	4	2	10	1	*	+	+	+	+	+	+	+	+
1A525MФ3	Размер-4	2500	1000	55	0,3 ... 127	0,1 ... 1000	0,1 ... 1000	400	5000	4	4	10	1	*	+	+	+	+	+	+	+	+

Примечание. Значение машинно-вспомогательного времени, отмеченное знаком «\*», для конкретной единицы оборудования определяется хронометражем.



# ОСНОВНЫЕ ТЕХНИЧЕСКИЕ ДАННЫЕ СТАНКОВ СВЕРЛИЛЬНОЙ ГРУППЫ

Обработка отверстий

Приложение 47

Лист 2

Модель станка	Система ЧПУ	Наибольшие размеры обрабатываемой детали, мм				Мощность привода главного движения, кВт	Частота вращения шпинделя, об/мин	Величина подачи рабочих органов станка по осям координат, мм/мин		Ускоренное перемещение рабочих органов по осям координат, мм/мин		Число управляемых координат		Емкость револьверной головки (инструментального магазина)	Машинно-вспомогательное время, с		Виды работ, выполняемых на станке						
		размеры стола	вертикальное перемещение рабочих органов станка	продольное перемещение стола	поперечное перемещение стола			x, y	z	x, y	z	всего	одновременно		время поворота стола	время автоматической смены инструмента	сверление	зенкерование	расверливание	развертывание	фрезерование	картание резьбы	расточивание

### Станки сверлильные

2A622Ф2-1	П32-3M	1000× ×1100	1000	1000	1000	11	10... 1600	2... 2000	1,25... 1250	6300	4000	5	2	1	-	-	+	+	+	+	+	+	+
2Д45РАФ2	П32	630× ×1120	330	1000	630	2	32... 2000	20... 400	20... 400	2500	2500	3	2	6	-	*	+	+	+	+	+	+	+

### Станки многоцелевые

21104Н7Ф4	2В32-61	630× ×400	500	630	400	5,5	30... 3000	20... 2000	5... 2000	10 000	10 000	3	2	16	*	10	+	+	+	+	+	+	+
21105Н7Ф4	2У32-61	500× ×800	700	500	800	13	25... 2500	20... 2500	5,0... 2000	10 000	10 000	3	3	20	*	8	+	+	+	+	+	+	+
2E450AMФ4	2С42-61	1120× ×630	500	630	1120	20	10... 2000	1,0... 6000	1,0... 6000	6000	6000	6	3	30	*	*	+	+	+	+	+	+	+
2204ВМФ4	Размер-4	400× ×500	500	500	500	6,3	32... 2000	2,5... 2500	2,5... 2500	10 000	10 000	5	3	30	*	5	+	+	+	+	+	+	+
1П320ПМФА		320× ×320	250	300	300	7,5	13... 5000	1... 3200	1... 3200	10 000	10 000	4	2	30	*	8	+	+	+	+	+	+	+





# ОСНОВНЫЕ ТЕХНИЧЕСКИЕ ДАННЫЕ СТАНКОВ СВЕРЛИЛЬНОЙ ГРУППЫ

Обработка отверстий

Приложение 47

Лист 4

Модель станка	Система ЧПУ	Наибольшие размеры обрабатываемой детали, мм				Мощность привода главного движения, кВт	Частота вращения шпинделя, об/мин	Величины подачи рабочих органов станка по осям координат, мм/мин		Ускоренное перемещение рабочих органов по осям координат, мм/мин		Число управляемых координат		Емкость инструментального магазина (инструментальной головки)	Машинно-вспомогательные операции, с	Виды работ, выполняемых на станке						
		размеры стола	вертикальное перемещение рабочих органов станка	продольное перемещение стола	поперечное перемещение стола			x, y	z	x, y	z	всего	одновременно			время поворота стола	время автоматической смены инструмента	сверление	зенкование	расточивание	развертывание	фрезерование

## Станки многоцелевые

6T13MФ4	2C42	400× ×1600	420	1000	400	7,5	40... 2000	3... 4800	3... 4800	6000	6000	5	3	12	*	12	+	+	+	+	+	-	-
6906BMФ2	Размер-2M	630× ×800	500	630	630	8,0	31,5... 1600	2,5... 2500	2,5... 2500	5000	5000	4	2	30	*	5	+	+	+	+	+	+	+
6904BMФ2	Размер-2M	630× ×630	500	500	500	4,5	31,5... 2000	2,5... 2500	2,5... 1500	5000	5000	4	2	30	*	5	+	+	+	+	+	+	+
65A80MФ4	2C42	800× ×1250	455	1000	800	20	5... 2000	1... 6000	1... 6000	7000	7000	3	2	24	*	12	+	+	+	+	+	+	+
2A622Ф4-1	2C42	1200× ×1100	1000	1200	1100	20	4... 1250	1... 2500	1... 2500	8000	8000	6	3	1	*	*	+	+	+	+	+	+	+

Примечание. Значение машинно-вспомогательного времени, отмеченное знаком «\*», для конкретной единицы оборудования определяется хронометражем.

# ОСНОВНЫЕ ТЕХНИЧЕСКИЕ ДАННЫЕ СТАНКОВ ФРЕЗЕРНОЙ ГРУППЫ

Фрезерование

Приложение 48

Лист 1

Модель станка	Система ЧПУ	Размеры рабочей поверхности стола, мм (длина X X ширина)	Вертикальное перемещение рабочих органов станка, мм	Мощность привода главного движения, кВт	Частота вращения шпинделя, об/мин	Величины подачи рабочих органов станка по осям координат, мм/мин			Ускоренное перемещение рабочих органов станка по осям координат, мм/мин			Число управляемых координат			Емкость револьверной головки (инструментального магазина)	Машинно-опосредованное время, с		Виды работ, выполняемых на станке			
						x	y	z	x	y	z	всего	одновременно			время поворота инструмента на 1 позицию	время фиксации	Фрезерование плоскостей	Фрезерование контурное	Фрезерование объемное	сверление, расширение, развертывание
													линейных	круговых							
6P13Ф3	H33-2M	1600X400	430	7,5	40... 2000	3... 5000	3... 5000	3... 5000	6000	6000	6000	3	3	2	1	-	-	+	+	+	+
6T13Ф3-1	H33-2M, 2C42	1600X400	250	7,5	40... 2000	3... 5000	3... 5000	3... 5000	6000	6000	6000	3	2	3	1	-	-	+	+	+	+
6P13PФ3	H33-1M	1600X400	400	7,5	40... 2000	10... 1200	10... 1200	10... 1200	2400	2400	2400	3	3	2	6	2	1,5	+	+	+	+
6520Ф3-36	H33-1M	630X250	340	4	31,5... 1600	5... 1500	5... 1500	5... 1500	5000	5000	5000	3	3	2	1	-	-	+	+	+	+
6520Ф3	H33-1M	630X320	370	4	31,5... 1600	5... 1500	5... 1500	5... 1500	5000	5000	5000	3	3	2	1	-	-	+	+	+	+
6560Ф3-2	H33-2M	1600X630	575	15	25... 1250	1... 4800	1... 4800	1... 4800	4800	4800	4800	3	3	2	1	-	-	+	+	+	+
6Б443ГФ3	H55-2	1250X600	300	5,5	11,5... 2500	6... 1000	6... 1000	6... 1000	4000	4000	4000	3	3	2	1	-	-	+	+	+	+
6Б444Ф3	H55-2	2000X950		7,5	25... 2000	1... 3000	1... 3000	1... 3000	4000	4000	4000	3	3	2	1	-	-	+	+	+	+

## ОСНОВНЫЕ ТЕХНИЧЕСКИЕ ДАННЫЕ СТАНКОВ ФРЕЗЕРНОЙ ГРУППЫ

Фрезерование

Приложение 48

Лист 2

Модель станка	Система ЧПУ	Размеры рабочей поверхности стола, мм (длина X ширина)	Вертикальное перемещение рабочих органов станка, мм	Мощность привода главного движения, кВт	Частота вращения шпинделя, об/мин	Величины подач рабочих органов станка по осям координат, мм/мин			Ускоренное перемещение рабочих органов станка по осям координат, мм/мин			Число управляемых координат			Емкость резервной головки (инструментального магазина)	Машинно-вспомогательное время, с		Виды работ, выполняемых на станке				
						x	y	z	x	y	z	всего	одноосевно			время поворота инструмента на 1 позицию	время фиксации	фрезерование плоскостей	фрезерование контуров	фрезерование объемов	сверление, зенкование, развальцование	
													линейных	круговых								
ГФ2171	2С42	1600×400	250	19	40... 2000	3... 4800	3... 4800	3... 4800	6000	6000	6000	3	3	2	12	12	—	+	+	+	+	
65А60МФ4; 65А60Ф4	2У32-61	1000×630	775	20	5... 2000	1... 6000	1... 6000	1... 6000	9600	9600	9600	3	3	2	24	15	—	+	+	+	+	
65А80МФ4; 65А80Ф4	2У32-61	1250×800	775	20	5... 2000	1... 6000	1... 6000	1... 6000	9600	9600	9600	3	3	2	24	15	—	+	+	+	+	
65А90МФ4; 65А90Ф4	2У32-61	1600×1000	875	20	5... 2000	1... 6000	1... 6000	1... 6000	7000	7000	7000	3	3	2	24	15	—	+	+	+	+	

## ЛИТЕРАТУРА

1. Общемашиностроительные нормативы времени и режимов резания на работы, выполняемые на металлорежущих станках с программным управлением. М.: НИИ труда, 1980.
2. Общемашиностроительные нормативы режимов резания резцами с механическим креплением многогранных твердосплавных пластин. Обработка на станках с ЧПУ. Серийное и мелкосерийное производство (временные). М.: НИИмаш, 1978.
3. Нормирование операций, выполняемых на металлорежущих станках с числовым программным управлением. М.: НИИмаш, 1975.
4. Режимы резания при обработке деталей на токарно-карусельных станках с ЧПУ. М.: НИИмаш, 1977.
5. Нормативы численности, времени и режимов резания при работе на станках с ЧПУ. Краматорск, 1982.
6. Типовые укрупненные нормативы времени на механическую обработку решеток на станках с ЧПУ. Казань, ВНИИнасосмаш.
7. Нормативы режимов резания на механическую обработку деталей на станках с программным управлением. НИАТ, 1983.
8. Общемашиностроительные нормативы режимов резания для обработки концевыми фрезами на станках с ЧПУ (временные). М.: НИИмаш, 1980.
9. Общемашиностроительные нормативы режимов резания резцами с механическим креплением минералокерамических пластин. Обработка на станках с ручным управлением и ЧПУ (временные). М.: НИИмаш, 1983.
10. Нормативы времени и режимов резания на механическую обработку деталей на станках с числовым программным управлением. Ростов-на-Дону: НИС «Атомкотломаш», 1980.
11. Режимы резания при обработке деталей на станках с ЧПУ. Круглошлифовальные станки. Минстанкопром, «Укроргстанкинпром». М., 1977.
12. Разработка нормативных материалов для нормирования труда рабочих (методические рекомендации). М.: НИИ труда, 1983.
13. Паспортные данные металлорежущих станков с ЧПУ и многоцелевых.
14. Общемашиностроительные нормативы режимов резания для многоцелевых станков фрезерно-сверлильно-расточной группы (временные). М.: ВНИИТЭМР, 1986.
15. Рекомендации по рациональной эксплуатации режущего инструмента на токарных станках с ЧПУ. М.: ВНИИТЭМР, 1986.

# СОДЕРЖАНИЕ

ОСНОВНЫЕ УСЛОВНЫЕ ОБОЗНАЧЕНИЯ И РАЗМЕРНОСТИ . . . . .		3
1 ОБЩАЯ ЧАСТЬ . . . . .		5
2. НОРМАТИВЫ РЕЖИМОВ РЕЗАНИЯ . . . . .		11
2.1. ТОЧЕНИЕ И РАСТАЧИВАНИЕ . . . . .		11
2.1.1. Методические указания . . . . .		11
2.1.2. Примеры расчета режимов резания и норм штучного времени . . . . .		15
Карта	1 Количество стадий обработки. Точение, растачивание . . . . .	36
Карта	2 Глубина резания, необходимая для полустойковой, чистой и отделочной стадий обработки. Точение, растачивание . . . . .	37
Карта	3 Подача для черновой стадии обработки (I стадия). Сталь, чугун, медные и алюминиевые сплавы. Резцы с пластинами из твердого сплава и быстрорежущей стали. Получение 14 качества детали. Точение продольное и подрезание торцов . . . . .	38
Карта	4 Подача для полустойковой стадии обработки (II стадия). Сталь, чугун, медные и алюминиевые сплавы. Резцы с пластинами из твердого сплава и быстрорежущей стали. Получение 12 качества детали. Точение продольное и подрезание торцов . . . . .	40
Карта	5 Поправочные коэффициенты на подачу черновой и полустойковой стадий обработки. Резцы с пластинами из твердого сплава и быстрорежущей стали. Точение продольное и подрезание торцов . . . . .	42
Карта	6. Подача для чистой стадии обработки (III стадия). Сталь, чугун, медные и алюминиевые сплавы. Резцы с пластинами из твердого сплава, быстрорежущей стали и минералокерамики. Получение 10 качества детали. Точение продольное и подрезание торцов . . . . .	46
Карта	7. Подача для отделочной стадии обработки (IV стадия). Сталь, чугун, медные и алюминиевые сплавы. Резцы с пластинами из твердого сплава, быстрорежущей стали и минералокерамики. Получение 8 качества детали. Точение продольное и подрезание торцов . . . . .	47
Карта	8 Поправочные коэффициенты на подачу чистой и отделочной стадий обработки. Резцы с пластинами из твердого сплава, быстрорежущей стали и минералокерамики. Точение продольное и подрезание торцов . . . . .	48
Карта	9 Подача для черновой стадии обработки (I стадия). Сталь, чугун, медные и алюминиевые сплавы. Резцы с пластинами из твердого сплава и быстрорежущей стали. Получение 14 качества детали. Растачивание . . . . .	50
Карта	10. Подача для полустойковой стадии обработки (II стадия). Сталь, чугун, медные и алюминиевые сплавы. Резцы с пластинами из твердого сплава и быстрорежущей стали. Получение 12 качества детали. Растачивание . . . . .	51
Карта	11. Поправочные коэффициенты на подачу черновой и полустойковой стадий обработки. Резцы с пластинами из твердого сплава и быстрорежущей стали. Растачивание . . . . .	52
Карта	12. Подача для чистой стадии обработки (III стадия). Сталь, чугун, медные и алюминиевые сплавы. Резцы с пластинами из твердого сплава, быстрорежущей стали и минералокерамики. Получение 10 качества детали. Растачивание . . . . .	56

Карта 13	Подача для отделочной стадии обработки (IV стадия). Сталь, чугун, медные и алюминиевые сплавы. Резцы с пластинами из твердого сплава, быстрорежущей стали и минералокерамики. Получение 8 качества детали. Растачивание	57
Карта 14	Поправочные коэффициенты на подачу чистовой и отделочной стадий обработки. Резцы с пластинами из твердого сплава, быстрорежущей стали и минералокерамики. Растачивание	58
Карта 15.	Подача для черновой стадии обработки (I стадия). Сталь, чугун, медные и алюминиевые сплавы Борштанги консольные. резцы с пластинами из твердого сплава Получение 14 качества детали. Растачивание	60
Карта 16	Подача для получистовой стадии обработки (II стадия). Сталь, чугун, медные и алюминиевые сплавы. Борштанги консольные, резцы с пластинами из твердого сплава. Получение 13 качества детали. Растачивание	62
Карта 17.	Поправочные коэффициенты на подачу для черновой и получистовой стадий обработки. Борштанги консольные, резцы с пластинами из твердого сплава Растачивание	64
Карта 18	Подача для чистовой стадии обработки (III стадия). Сталь, чугун, медные и алюминиевые сплавы Борштанги консольные. резцы с пластинами из твердого сплава и минералокерамики. Получение 11 качества детали. Растачивание	67
Карта 19	Подача для отделочной стадии обработки (IV стадия). Сталь, чугун, медные и алюминиевые сплавы. Борштанги консольные, резцы с пластинами из твердого сплава и минералокерамики. Получение 8 качества детали Растачивание	69
Карта 20	Поправочные коэффициенты на подачу для чистовой и отделочной стадий обработки. Борштанги консольные, резцы с пластинами из твердого сплава и минералокерамики Растачивание	71
Карта 21	Скорость и мощность резания для черновой и получистовой стадий обработки (I и II стадий). Сталь конструкционные углеродистые и легированные. Резцы с пластинами из твердого сплава и быстрорежущей стали. Точение, растачивание	73
Карта 22.	Скорость резания для чистовой и отделочной стадий обработки (III и IV стадий) Сталь, чугун, медные и алюминиевые сплавы Резцы с пластинами из твердого сплава, быстрорежущей стали и минералокерамики. Точение, растачивание	81
Карта 23.	Поправочные коэффициенты на скорость резания для черновой, получистовой, чистовой и отделочной стадий обработки Резцы с пластинами из твердого сплава, быстрорежущей стали и минералокерамики. Точение, растачивание	82
Карта 24	Поправочные коэффициенты на мощность резания для черновой и получистовой стадий обработки. Резцы с пластинами из твердого сплава и быстрорежущей стали. Точение, растачивание	85
Карта 25	Подача, допустимая по шероховатости обработанной поверхности. Резцы с пластинами из твердого сплава, быстрорежущей стали и минералокерамики. Точение, растачивание	86
Карта 26	Поправочные коэффициенты на подачу, допустимую по шероховатости обработанной поверхности. Резцы с пластинами из твердого сплава, быстрорежущей стали и минералокерамики. Точение, растачивание	88
Карта 27	Подача при прорезании канавок Резцы с пластинами из твердого сплава и быстрорежущей стали Точение, растачивание	89
Карта 28	Подача при отрезании. Резцы с пластинами из твердого сплава и быстрорежущей стали. Точение	90
Карта 29	Поправочные коэффициенты на подачу при прорезании канавок и отрезании. Резцы с пластинами из твердого сплава и быстрорежущей стали Точение, растачивание	91
Карта 30	Скорость резания при прорезании канавок и отрезании. Сталь конструкционные углеродистые и легированные, жаропрочные, коррозионно-стойкие и жаростойкие. Резцы с пластинами из твердого сплава и быстрорежущей стали. Точение, растачивание	93
Карта 31.	Поправочные коэффициенты на скорость резания при прорезании канавок и отрезании. Резцы с пластинами из твердого сплава и быстрорежущей стали. Точение, растачивание	95
Карта 32.	Силы резания при продольном точении и растачивании. Сталь конструкционные углеродистые и легированные, чугун серый и ковкий Резцы с пластинами из твердого сплава и быстрорежущей стали. Точение, растачивание	98

Карта 33.	Поправочные коэффициенты на силы резания. Резцы с пластинами из твердого сплава и быстрорежущей стали. Точение, растачивание	99
Карта 34.	Режимы резания. Резьба метрическая треугольная. Стали конструкционные углеродистые и легированные. Резцы резьбовые с пластинами из твердого сплава. Работа без охлаждения. Нарезание резьбы черновыми и чистовыми резцами	101
Карта 35.	Режимы резания. Резьба метрическая треугольная. Стали конструкционные углеродистые и легированные. Резцы резьбовые с пластинами из твердого сплава. Работа без охлаждения. Нарезание резьбы черновыми и чистовыми резцами для коротких резьб	102
Карта 36.	Поправочные коэффициенты на скорость и мощность резания. Резьба метрическая треугольная. Стали конструкционные углеродистые и легированные. Резцы с пластинами из твердого сплава. Нарезание резьбы черновыми и чистовыми резцами	103
Карта 37.	Режимы резания. Резьба метрическая треугольная. Стали конструкционные углеродистые и легированные. Резцы с пластинами из быстрорежущей стали. Работа с охлаждением. Нарезание резьбы резцами	104
Карта 38.	Поправочные коэффициенты на скорость резания. Резьба метрическая треугольная. Стали конструкционные углеродистые и легированные. Резцы с пластинами из быстрорежущей стали. Нарезание резьбы резцами	105
Карта 39.	Режимы резания. Резьба метрическая треугольная. Стали коррозионно-стойкие, жаропрочные и жаростойкие. Резцы резьбовые с пластинами из твердого сплава. Работа без охлаждения. Нарезание резьбы резцами.	106
Карта 40.	Режимы резания. Резьба метрическая треугольная. Чугун серый и ковкий. Резцы с пластинами из твердого сплава. Работа без охлаждения. Нарезание резьбы черновыми и чистовыми резцами	107
Карта 41.	Поправочные коэффициенты на скорость и мощность резания. Резьба метрическая треугольная. Чугун серый и ковкий. Резцы с пластинами из твердого сплава. Нарезание резьбы черновыми и чистовыми резцами	108
Карта 42.	Режимы резания. Резьба трапецидальная. Сталь, чугун. Резцы резьбовые с пластинами из твердого сплава. Работа без охлаждения. Нарезание резьбы резцами	109
Карта 43.	Поправочные коэффициенты на скорость резания. Резьба трапецидальная. Сталь, чугун. Резцы резьбовые с пластинами из твердого сплава. Работа без охлаждения. Нарезание резьбы резцами	110

## 2.2. ОБРАБОТКА ОТВЕРСТИЙ . . . . . 111

### 2.2.1. Методические указания . . . . . 111

#### 2.2.2. Пример расчета режимов резания и нормы штучного времени для операций обработки отверстий . . . . . 114

Карта 44. Варианты маршрута обработки. Обработка отверстий. . . . . 121

Карта 45. Глубина резания. Обработка отверстий. Зенкерование, развертывание . . . . . 127

Карта 46. Подача, скорость, осевая сила резания, мощность резания. Сверла спиральные из быстрорежущей стали и твердого сплава. Обработка отверстий. Сверление . . . . . 128

Карта 47. Подача, скорость, осевая сила резания, мощность резания. Сверла спиральные из быстрорежущей стали и твердого сплава. Обработка отверстий. Рассверливание . . . . . 130

Карта 48. Подача, скорость, осевая сила резания, мощность резания. Зенкеры из быстрорежущей стали и твердого сплава. Обработка отверстий. Зенкерование . . . . . 131

Карта 49. Подача, скорость, осевая сила резания, мощность резания. Развертки из быстрорежущей стали и твердого сплава. Обработка отверстий. Развертывание . . . . . 134

Карта 50. Скорость, мощность резания, осевая сила резания, момент крутящий, момент разрушения. Метчики машинные и гачные из быстрорежущей стали. Обработка отверстий. Нарезание резьбы . . . . . 136

Карта 51. Подача, скорость, осевая сила резания, мощность резания. Цековки и зенковки из быстрорежущей стали и с пластинами из твердого сплава. Обработка отверстий. Цекование, зенкование . . . . . 139



Карта 52.	Формулы корректировки табличных значений режимов резания. Обработка отверстий	142
Карта 53.	Поправочные коэффициенты на режимы резания. Обработка отверстий.	143
<b>2.3. ФРЕЗЕРОВАНИЕ</b>		<b>152</b>
2.3.1. Методические указания		152
2.3.1.1. Фрезерование плоскостей торцовыми фрезами		152
2.3.1.2. Фрезерование концевыми фрезами		154
2.3.1.3. Объемное фрезерование концевыми радиусными фрезами		157
2.3.1.4. Фрезерование дисковыми фрезами		158
2.3.2. Примеры расчета режимов резания и норм штучного времени		159
Карта 54.	Количество стадий обработки. Фрезы торцовые с пластинами из твердого сплава, быстрорежущей стали, сверхтвердых материалов и минералокерамики. Фрезерование плоскостей	173
Карта 55.	Глубина резания, необходимая для получения получистовой, чистой и отделочной стадий обработки (II, III и IV стадии). Фрезы торцовые с пластинами из твердого сплава, быстрорежущей стали, сверхтвердых материалов и минералокерамики. Фрезерование плоскостей	175
Карта 56.	Подача для черновой стадии обработки (I стадия). Фрезы торцовые с пластинами из твердого сплава и быстрорежущей стали. Фрезерование плоскостей	177
Карта 57.	Подача для получистовой стадии обработки (II стадия). Фрезы торцовые с пластинами из твердого сплава и быстрорежущей стали. Фрезерование плоскостей	180
Карта 58.	Подача для чистой стадии обработки (III стадия). Фрезы торцовые с пластинами из твердого сплава и быстрорежущей стали. Фрезерование плоскостей	181
Карта 59.	Подача для отделочной стадии обработки (IV стадия). Фрезы торцовые с пластинами из твердого сплава и быстрорежущей стали. Фрезерование плоскостей	182
Карта 60.	Поправочные коэффициенты на подачу получистовой, чистой и отделочной стадий обработки (II, III и IV стадии). Фрезы торцовые с пластинами из твердого сплава и быстрорежущей стали. Фрезерование плоскостей	183
Карта 61.	Подача, допустимая по шероховатости обработанной поверхности. Фрезы торцовые с пластинами из твердого сплава и быстрорежущей стали. Фрезерование плоскостей	185
Карта 62.	Подача для чистой стадии обработки (III стадия). Фрезы торцовые с пластинами из сверхтвердых материалов и минералокерамики. Фрезерование плоскостей	186
Карта 63.	Подача для отделочной стадии обработки (IV стадия). Фрезы торцовые с пластинами из сверхтвердых материалов и минералокерамики. Фрезерование плоскостей	186
Карта 64.	Поправочные коэффициенты на подачу чистой и отделочной стадий обработки (III и IV стадии). Фрезы торцовые с пластинами из сверхтвердых материалов и минералокерамики. Фрезерование плоскостей	187
Карта 65.	Скорость и мощность резания. Фрезы торцовые с пластинами из твердого сплава и быстрорежущей стали. Фрезерование плоскостей	188
Карта 66.	Поправочные коэффициенты на подачу и скорость резания в зависимости от группы обрабатываемости материала. Фрезы торцовые с пластинами из твердого сплава и быстрорежущей стали. Фрезерование плоскостей	194
Карта 67.	Сила резания. Сталь. Фрезы торцовые с пластинами из твердого сплава и быстрорежущей стали. Фрезерование плоскостей	195
Карта 68.	Сила резания. Чугун. Фрезы торцовые с пластинами из твердого сплава и быстрорежущей стали. Фрезерование плоскостей	196

Карта 69	Сила резания Медные и алюминиевые сплавы. Фрезы торцовые с пластинами из твердого сплава и быстрорежущей стали Фрезерование плоскостей	197
Карта 70	Поправочные коэффициенты на силу резания. Фрезы торцовые с пластинами из твердого сплава и быстрорежущей стали Фрезерование плоскостей	198
Карта 71.	Скорость и мощность резания. Фрезы торцовые с пластинами из сверхтвердых материалов и минералокерамики. Фрезерование плоскостей	199
Карта 72.	Количество стадий обработки Показатель количества стадий обработки. Фрезы концевые быстрорежущие и твердосплавные Фрезерование плоскостей, уступов, контуров	202
Карта 73.	Глубина резания по рабочим ходам при одной стадии обработки Сталь, чугун. Фрезы концевые быстрорежущие Фрезерование плоскостей, уступов, контуров.	206
Карта 74	Глубина резания по рабочим ходам при одной стадии обработки Сталь, чугун Фрезы концевые твердосплавные. Фрезерование плоскостей, уступов, контуров	207
Карта 75	Глубина резания по рабочим ходам при одной стадии обработки. Медные и алюминиевые сплавы. Фрезы концевые быстрорежущие Фрезерование плоскостей, уступов, контуров	208
Карта 76.	Глубина резания по рабочим ходам при двух стадиях обработки. Сталь, чугун. Фрезы концевые быстрорежущие Фрезерование плоскостей, уступов, контуров	209
Карта 77.	Глубина резания по рабочим ходам при двух стадиях обработки. Сталь, чугун. Фрезы концевые твердосплавные. Фрезерование плоскостей, уступов, контуров	210
Карта 78.	Глубина резания по рабочим ходам при двух стадиях обработки. Медные и алюминиевые сплавы Фрезы концевые быстрорежущие. Фрезерование плоскостей, уступов, контуров	211
Карта 79.	Подача для черновой стадии обработки (I стадия). Фрезы концевые быстрорежущие и твердосплавные. Фрезерование плоскостей, уступов, контуров	212
Карта 80.	Подача для получистовой стадии обработки (II стадия). Фрезы концевые быстрорежущие и твердосплавные. Фрезерование плоскостей, уступов, контуров	214
Карта 81.	Подача. Фрезы концевые быстрорежущие и твердосплавные. Фрезерование пазов	215
Карта 82.	Поправочные коэффициенты на подачу на зуб фрезы Фрезы концевые быстрорежущие и твердосплавные. Фрезерование плоскостей, уступов, контуров, пазов	217
Карта 83.	Подача, допустимая по шероховатости обработанной поверхности. Сталь, чугун, медные и алюминиевые сплавы. Фрезы концевые быстрорежущие и твердосплавные. Фрезерование плоскостей, уступов, контуров	218
Карта 84.	Скорость и мощность резания. Сталь. Фрезы концевые быстрорежущие и твердосплавные. Фрезерование плоскостей, уступов, контуров	219
Карта 85.	Скорость и мощность резания. Чугун серый и ковкий. Фрезы концевые быстрорежущие и твердосплавные. Фрезерование плоскостей, уступов, контуров	222
Карта 86.	Скорость и мощность резания. Медные и алюминиевые сплавы. Фрезы концевые быстрорежущие. Фрезерование плоскостей, уступов, контуров	225
Карта 87.	Скорость и мощность резания. Фрезы концевые быстрорежущие и твердосплавные. Фрезерование пазов	228
Карта 88.	Сила резания Фрезы концевые быстрорежущие и твердосплавные. Фрезерование плоскостей, уступов, контуров, пазов	230
Карта 89.	Режимы резания. Сталь. Фрезы шпоночные быстрорежущие. Фрезерование пазов	232
Карта 90.	Подача периодическая для заданной высоты остаточных гребешков при строчечной обработке. Фрезы концевые радиусные быстрорежущие. Фрезерование пространственно-сложных поверхностей	234
Карта 91.	Подача для черновой обработки. Сталь углеродистые и легированные. Фрезы концевые радиусные быстрорежущие. Фрезерование пространственно-сложных поверхностей	235
Карта 92	Подача для чистовой обработки. Сталь углеродистые и легированные. Фрезы концевые радиусные быстрорежущие. Фрезерование пространственно-сложных поверхностей	236

Карта 93	Скорость резания для черновой обработки. Стали углеродистые и легированные Фрезы концевые радиусные быстрорежущие. Фрезерование пространственно-сложных поверхностей	240
Карта 94	Скорость резания для чистовой обработки. Стали углеродистые и легированные Фрезы концевые радиусные быстрорежущие Фрезерование пространственно-сложных поверхностей	242
Карта 95	Подача. Фрезы дисковые двух- и трехсторонние быстрорежущие и твердосплавные. Фрезерование дисковыми фрезами	244
Карта 96	Скорость и мощность резания. Сталь. Фрезы дисковые двух- и трехсторонние быстрорежущие и твердосплавные. Фрезерование дисковыми фрезами	246
Карта 97	Скорость и мощность резания. Чугун серый и ковкий Фрезы дисковые двух- и трехсторонние быстрорежущие и твердосплавные Фрезерование дисковыми фрезами	248
Карта 98	Скорость и мощность резания. Медные и алюминиевые сплавы. Фрезы дисковые двух- и трехсторонние быстрорежущие Фрезерование дисковыми фрезами	250
Карта 99	Подача. Сталь, чугун, медные и алюминиевые сплавы Фрезы дисковые прорезные (шлицевые) и пазовые быстрорежущие Фрезерование дисковыми фрезами	252
Карта 100	Скорость и мощность резания. Сталь. Фрезы дисковые прорезные (шлицевые) и пазовые быстрорежущие. Фрезерование дисковыми фрезами	254
Карта 101	Скорость и мощность резания. Чугун серый и ковкий. Фрезы дисковые прорезные (шлицевые) и пазовые быстрорежущие. Фрезерование дисковыми фрезами	255
Карта 102	Скорость и мощность резания. Медные и алюминиевые сплавы. Фрезы дисковые прорезные (шлицевые) и пазовые быстрорежущие. Фрезерование дисковыми фрезами	256
Карта 103	Поправочные коэффициенты на скорость и мощность резания Фрезы дисковые прорезные (шлицевые) и пазовые быстрорежущие Фрезерование дисковыми фрезами	257
Карта 104	Подача. Сталь конструкционная углеродистая и легированная Фрезы дисковые угловые быстрорежущие Фрезерование дисковыми фрезами	258
Карта 105	Скорость и мощность резания. Сталь конструкционная углеродистая и легированная. Фрезы дисковые угловые быстрорежущие. Фрезерование дисковыми фрезами	259
<b>2.4. КРУГЛОЕ НАРУЖНОЕ ШЛИФОВАНИЕ</b>		<b>261</b>
2.4.1. Методические указания		261
2.4.2. Пример расчета режимов резания и норм штучного времени		267
Карта 106	Частота вращения заготовки Круглое наружное шлифование с поперечной подачей	275
Карта 107	Скорость подачи, снимаемая часть припуска по ступеням цикла, основное время. Круглое наружное шлифование с поперечной подачей.	276
Карта 108	Припуск частота вращения заготовки, скорость продольной подачи Круглое наружное шлифование с продольной подачей	298
Приложение 1	Выбор материала режущей части инструмента. Резцы. Точение, растачивание	299
Приложение 2	Выбор материала режущей части инструмента. Сверла, зенкеры, развертки, цевочки, зенковки, метчики Обработка отверстий	300
Приложение 3	Выбор материала режущей части инструмента. Фрезы торцовые. Фрезерование	301
Приложение 4	Выбор материала режущей части инструмента. Фрезы концевые. Фрезерование	301
Приложение 5	Геометрические параметры режущей части инструмента. Выбор формы твердосплавной пластины. Резцы. Точение, растачивание.	302

Приложение 6.	Геометрические параметры режущей части инструмента. Выбор способа крепления пластины. Резцы. Точение, растачивание	303
Приложение 7.	Геометрические параметры режущей части инструмента. Выбор углов в плане. Резцы. Точение, растачивание	304
Приложение 8.	Геометрические параметры режущей части инструмента. Выбор геометрических параметров режущей части. Резцы с пластинами из твердого сплава. Точение, растачивание	305
Приложение 9.	Геометрические параметры режущей части инструмента. Форма заточки режущей части инструмента. Сверла, зенкеры, развертки, метчики. Обработка отверстий	308
Приложение 10.	Геометрические параметры режущей части инструмента. Выбор диаметра инструмента. Фрезы торцовые. Фрезерование	313
Приложение 11.	Геометрические параметры режущей части инструмента. Выбор геометрических параметров режущей части. Фрезы торцовые. Фрезерование	314
Приложение 12.	Геометрические параметры режущей части инструмента. Выбор геометрических параметров режущей части. Фрезы концевые. Фрезерование	315
Приложение 13.	Периоды стойкости режущей части инструмента. Резцы. Точение, растачивание	316
Приложение 14.	Периоды стойкости режущей части инструмента. Обработка отверстий	319
Приложение 15.	Периоды стойкости режущей части инструмента. Фрезерование	320
Приложение 16.	Средние величины допустимого износа режущей части инструмента. Точение, растачивание	321
Приложение 17.	Средние величины допустимого износа режущей части инструмента. Обработка отверстий	322
Приложение 18.	Средние величины допустимого износа режущей части инструмента. Фрезы торцовые. Фрезерование	324
Приложение 19.	Средние величины допустимого износа режущей части инструмента. Фрезы концевые. Фрезерование	325
Приложение 20.	Средние величины допустимого износа режущей части инструмента. Фрезы дисковые. Фрезерование	326
Приложение 21.	Поправочные коэффициенты на скорость резания при многостаночном обслуживании. Точение, растачивание, обработка отверстий, фрезерование	327
Приложение 22.	Длина подвода, врезания и перебега. Точение, растачивание.	328
Приложение 23.	Длина подвода, врезания и перебега. Обработка отверстий	329
Приложение 24.	Длина подвода, врезания и перебега. Фрезы торцовые. Фрезерование	330
Приложение 25.	Длина подвода, врезания и перебега. Фрезы концевые. Фрезерование	331
Приложение 26.	Механические свойства обрабатываемых материалов. Лезвийная обработка	332
Приложение 27.	Математические модели. Точение, растачивание	335
Приложение 28.	Математические модели. Борштанги консольные, резцы с пластинами из твердого сплава и минералокерамики. Растачивание.	354
Приложение 29.	Математические модели. Сверла спиральные из быстрорежущей стали и твердого сплава. Обработка отверстий	356
Приложение 30.	Математические модели. Зенкеры из быстрорежущей стали и твердого сплава. Обработка отверстий	359
Приложение 31.	Математические модели. Развертки из быстрорежущей стали и твердого сплава. Обработка отверстий	365
Приложение 32.	Математические модели. Цековки, зенковки. Обработка отверстий	371
Приложение 33	Математические модели. Метчики. Обработка отверстий.	374

Приложение 34. Математические модели. Фрезы торцовые. Фрезерование плоскостей . . . . .	376
Приложение 35. Математические модели. Фрезы концевые. Фрезерование плоскостей, уступов, контуров, пазов . . . . .	392
Приложение 36. Математические модели. Фрезы шпоночные. Фрезерование пазов . . . . .	403
Приложение 37. Математические модели. Фрезы концевые радиусные. Фрезерование пространственно-сложных поверхностей . . . . .	404
Приложение 38. Математические модели. Фрезы дисковые двух- и трехсторонние. Фрезерование дисковыми фрезами . . . . .	411
Приложение 39. Математические модели. Фрезы дисковые прорезные (шлицевые) и пазовые. Фрезерование дисковыми фрезами . . . . .	415
Приложение 40. Математические модели. Фрезы дисковые угловые. Фрезерование дисковыми фрезами . . . . .	418
Приложение 41. Группы обрабатываемости материалов шлифованием. Круглое наружное шлифование . . . . .	419
Приложение 42. Выбор характеристик шлифовального круга. Круглое наружное шлифование . . . . .	422
Приложение 43. Наименование, класс, номер группы СОЖ. Круглое наружное шлифование . . . . .	424
Приложение 44. Расчет податливости технологической системы. Выбор коэффициента эквивалентности. Круглое наружное шлифование . . . . .	425
Приложение 45. Расчет податливости технологической системы. Выбор весовых коэффициентов. Круглое наружное шлифование . . . . .	440
Приложение 46. Основные технические данные станков токарной группы. Точение, растачивание . . . . .	454
Приложение 47. Основные технические данные станков сверлильной группы. Обработка отверстий . . . . .	459
Приложение 48. Основные технические данные станков фрезерной группы. Фрезерование . . . . .	463
Приложение 49. Литература . . . . .	465