

ТИПОВОЙ ПРОЕКТ
0901-9-1. 83

ФИЛЬТРЫ-ПОГЛОТИТЕЛИ
ДЛЯ РЕЗЕРВУАРОВ ЧИСТОЙ ВОДЫ
ЕМКОСТЬЮ ОТ 50 м.³ ДО 730 м.³

ВАРИАНТ БЕЗ КЛАПАНОВ
СОСТАВ ПРОЕКТА

- АЛЬБОМ I — Пояснительная записка. Технологическая и строительная части.
АЛЬБОМ II — Электротехническая часть и технологический контроль.
АЛЬБОМ III — Строительные изделия.
АЛЬБОМ IV — Заказные спецификации.
АЛЬБОМ V — Сметы.
АЛЬБОМ VI — Ведомости потребности в материалах.

АЛЬБОМ III

РАЗРАБОТАН ПРОЕКТНЫМ ИНСТИТУТОМ
ГИПРОКОММУНВОДОКАНАЛ

ГЛАВНЫЙ ИНЖЕНЕР ИНСТИТУТА
ГЛАВНЫЙ ИНЖЕНЕР ПРОЕКТА

Хазиков Н.Г.
РЫНСКИЙ А.И.

УТВЕРЖДЕН Минжилкомхозом РСФСР
ПРИКАЗ № 48-ТД от 2 ноября 1982 г.

ВВЕДЕН В ДЕЙСТВИЕ
ПРИКАЗОМ по институту «ГИПРОКОММУНВОДОКАНАЛ»
№ 75 от 25 ноября 1982 г.

СОДЕРЖАНИЕ

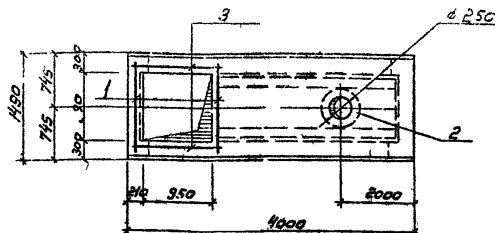
АЛЬБОМА.

Альбом №

Типовой проект 0901-9-1.83

| МАРКА ИЛИ ПОЗИЦИЯ | ОБОЗНАЧЕНИЕ | НАИМЕНОВАНИЕ | СТР. |
|-------------------------|-------------|--------------------------|------|
| 1 | | СОДЕРЖАНИЕ | 3 |
| 2 | | СОДЕРЖАНИЕ (ПРОДОЛЖЕНИЕ) | 4 |
| | | | |
| | ИЗДЕЛИЯ | МАРКИ КЖИ | |
| 3 | 901 КЖИ 10 | Пласти ПТО 36-Н, А" | 5 |
| 4 | 901 КЖИ 20 | Пласти ПТО 36-Н, Б" | 5 |
| 5 | 901 КЖИ 30 | Пласти ПТ 36-Н, А" | 6 |
| 6 | 901 КЖИ 40 | Пласти ПТ 36-Н, Б" | 6 |
| 7 | 901 КЖИ 50 | Пласти ПТ 36-Н, В" | 7 |
| 8 | 901 КЖИ 60 | Пласти ПТ 36-Н, Г" | 7 |
| 9 | 901 КЖИ 70 | Пласти ПТ 36-Н, Д" | 8 |
| 10 | 901 КЖИ 80 | Пласти ПТ 36-Н, Е" | 8 |
| 11 | 901 КЖИ 90 | Пласти ПТ 36-Н, Ж" | 9 |
| 12 | 901 КЖИ 100 | Пласти ПТ 36 А - 12, А" | 9 |
| 13 | 901 КЖИ 110 | Пласти ПТО 42-Н, А" | 10 |
| 14 | 901 КЖИ 120 | Пласти ПТО 42-Н, Б" | 10 |
| 15 | 901 КЖИ 130 | Пласти ПТ 42-Н, А" | 11 |
| 16 | 901 КЖИ 140 | Пласти ПТ 42-Н, Б" | 11 |
| 17 | 901 КЖИ 150 | Пласти ПТ 42-Н, В" | 12 |
| 18 | 901 КЖИ 160 | Пласти ПТ 42А-12, А" | 12 |
| 19 | 901 КЖИ 170 | Пласти ПТО 48-3, А" | 13 |
| 20 | 901 КЖИ 180 | Пласти ПТО 48-3, Б" | 13 |
| 21 | 901 КЖИ 190 | Пласти ПТ 48-3, А" | 14 |
| 22 | 901 КЖИ 200 | Пласти ПТ 48-3, Б" | 14 |
| 23 | 901 КЖИ 210 | ИЗДЕЛИЕ ЗАКЛАДНОЕ МН-2 | 15 |
| 24 | 901 КЖИ 220 | ИЗДЕЛИЕ ЗАКЛАДНОЕ МН-3 | 15 |
| 25 | 901 КЖИ 230 | ИЗДЕЛИЕ ЗАКЛАДНОЕ МН-4 | 16 |
| 26 | 901 КЖИ 240 | ИЗДЕЛИЕ ЗАКЛАДНОЕ МН-5 | 16 |
| 27 | 901 КЖИ 250 | ИЗДЕЛИЕ ЗАКЛАДНОЕ МН-6 | 17 |

| МАРКА ИЛИ ПОЗ. | ОБОЗНАЧЕНИЕ | НАИМЕНОВАНИЕ | СТР. |
|----------------------|----------------|----------------------------|------|
| 28 | 901 КЖИ 260 | ИЗДЕЛИЕ ЗАКЛАДНОЕ МН-7 | 17 |
| 29 | 901 КЖИ 270 | ИЗДЕЛИЕ ЗАКЛАДНОЕ МН-8 | 18 |
| 30 | 901 КЖИ 280 | ИЗДЕЛИЕ ЗАКЛАДНОЕ МН-9 | 18 |
| 31 | 901 КЖИ 290 | ИЗДЕЛИЕ ЗАКЛАДНОЕ МН-10 | 19 |
| 32 | 901 КЖИ 300 | ИЗДЕЛИЕ ЗАКЛАДНОЕ МН-11 | 19 |
| 33 | 901 КЖИ 310 | КОЛЬЦО СТЕНОВОЕ КУ-7-3, А | 20 |
| 34 | 901 КЖИ 320 | КОЛЬЦО СТЕНОВОЕ КУ-10-5, А | 21 |
| 35 | 901 КЖИ 330 | КОЛЬЦО СТЕНОВОЕ КУ-15-6, А | 22 |
| 36 | 901 КЖИ 340 | ДЕРЕВЯННАЯ КРЫШКА ДК-1 | 23 |
| 37 | 901 КЖИ 350 | ДЕРЕВЯННАЯ КРЫШКА ДК-2 | 23 |
| 38 | 901 КЖИ 360 | ДЕРЕВЯННАЯ КРЫШКА ДК-3 | 24 |
| 39 | 901 КЖИ 370 | ДЕРЕВЯННАЯ КРЫШКА ДК-4 | 24 |
| 40 | 901 КЖИ 380 | ДЕРЕВЯННАЯ КРЫШКА ДК-5 | 25 |
| 41 | 901 КЖИ 390 | ДЕРЕВЯННАЯ КРЫШКА ДК-6 | 25 |
| 42 | 901 КЖИ 400 | СЕТКА АРМАТУРНАЯ С-2 | 26 |
| 43 | 901 КЖИ 410 | РЕШЕТКА Р-1 | 26 |
| 44 | 901 КЖИ 420 | АНКЕР А I | 27 |
| 45 | 901 КЖИ 430 | АНКЕР А II | 27 |
| 46 | 901 КЖИ 01 | КОЛЬЦО | 28 |
| 47 | 901 КЖИ 01-01 | КОЛЬЦО | 28 |
| 48 | 901 КЖИ 02 | КОЛЬЦО | 28 |
| 49 | 901 КЖИ 03 | КОЛЬЦО | 29 |
| 50 | 901 КЖИ 03-01 | КОЛЬЦО | 29 |
| 51 | 901 КЖИ 04 | КОЛЬЦО | 29 |
| 52 | 901 КЖИ 05, 10 | ИЗДЕЛИЕ ЗАКЛАДНОЕ МН-12 | 30 |
| 53 | 901 КЖИ 06, 20 | ИЗДЕЛИЕ ЗАКЛАДНОЕ МН-13 | 30 |
| 54 | 901 КЖИ 07, 30 | ИЗДЕЛИЕ ЗАКЛАДНОЕ МН-14 | 31 |
| 55 | 901 КЖИ 08, 40 | ИЗДЕЛИЕ ЗАКЛАДНОЕ МН-15 | 31 |
| 56 | 901 КЖИ 440 | Пласти ПТО 36-Н, Б" | 32 |



Ведомость расхода стали на
дополнительные закладные изделия

| Марка элемента | Изделия закладные | | | | Всего | |
|-------------------|-----------------------|-----------------|-----------------------|-------|-------|------|
| | Арматура класса А-III | | Прокат марки ВСт3 кп2 | | | |
| | ГОСТ 5781-75 | | ГОСТ 103-78 | | | |
| | Итого $\phi 12$ | Итого $\phi 12$ | Итого 150 мм | Итого | | |
| ПТО36-11,А | 5,0 | 5,0 | 1,2 | 1,2 | 14,9 | 21,1 |

| Рынок | Зона | Плат | Обозначение | Наименование | Кол | Приме-чание |
|-------|------|-----------|----------------|------------------------------|-----|-------------|
| | | | | <u>Сборочные единицы</u> | | |
| | 1 | | 3.005-3 В II-2 | Плита перекрытия ПТО36-11 | 1 | |
| 11 | 2 | КЖИ 10-10 | | Изделия закладные ПТО36-11,А | 1 | 16,1кг |
| | | | | <u>Детали</u> | | |
| | | | | $\phi 12$ АIII ГОСТ 5781-75 | | |
| 64 | 3 | КЖИ 10-01 | | Р=1400 | 4 | 1,25кг |

Т.П.0901-9-1.83 КЖИ-10

Плита
(ПТО36-11,А)

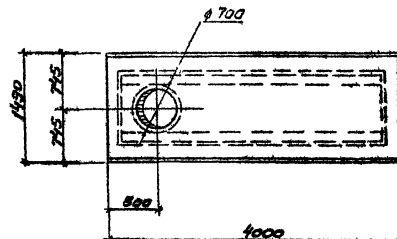
Стадия Масса Масштаб

Р 2,95 1:50

Лист 1 из 1

Гипрокомпрободканал
г. Москва

Нач.В.О. Сарокин
И.контр. Успенская
Г.И.П. Лепетухин
Вед.инж. Закубанский
Ст.инж. Грачева
Инжен. Богорадова



1 Плита с дополнительным индексом, Б"
отличается от плиты основной марки
серии 3.005-3 В II-2 наличием отверстия.

Т.П.0901-9-1.83 КЖИ-20

Плита
(ПТО36-11,Б")

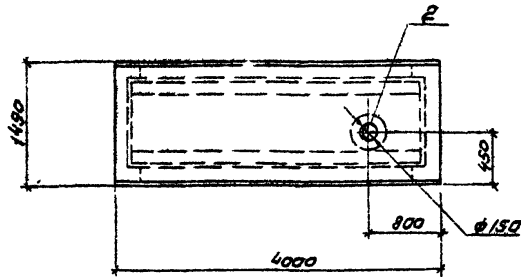
Стадия Масса Масштаб

Р 2,95 1:50

Лист 1 из 1

Гипрокомпрободканал
г. Москва

Нач.В.О. Сарокин
И.контр. Успенская
Г.И.П. Лепетухин
Вед.инж. Закубанский
Ст.инж. Грачева
Инжен. Богорадова



Ведомость расхода стали на дополнительные закладные изделия

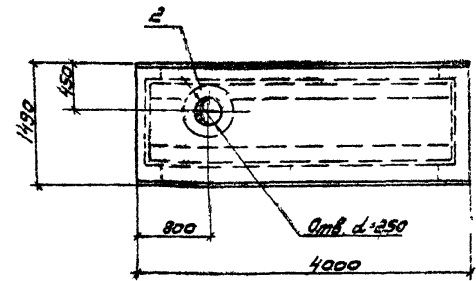
| Марка элемента | Изделия закладные | | | | Всего |
|----------------|----------------------|-------------|----------------------|------|-------|
| | Арматура класса А-II | | Прокат марки ВСт3кп2 | | |
| | ГОСТ 5781-75 | | ГОСТ 103-75 | | |
| | φ12 | Итого 150мм | Итого | | |
| ПТЗБ-11, В" | 1,2 | 1,2 | 11,1 | 11,1 | 12,3 |

| Формат | Зона | Лаз | Обозначение | Наименование | Кол | Примечание |
|--------|------|-----|----------------|--------------------------|-----|------------|
| | | | | Сборочные единицы | | |
| | 1 | | 3.006-3 В II-2 | Плита перекрытия ПТЗБ-11 | 1 | |
| | II | | КЖИ 30.20 | Изделие закладное МН-13 | 1 | 12,3 кг |

ТП0901-9-183 КЖИ-50

| | | | | |
|----------------------------------|--------|--------|-------|---------|
| Плита (ПТЗБ 11, В") | | Стадия | Масса | Масштаб |
| Р | 3,05 | 1:50 | | |
| Лист | 2 из 2 | 1 | | |
| Исполнитель: [подпись] г. Москва | | | | |

Исполнитель: [подпись]
 [подпись] Сорокин
 [подпись] Черныш
 [подпись] Лелегухин
 [подпись] Веденин
 [подпись] Стинко
 [подпись] Илюкин
 [подпись] Горохова
 [подпись] Богородова
 [подпись] Цыган



Ведомость расхода стали на дополнительные закладные изделия

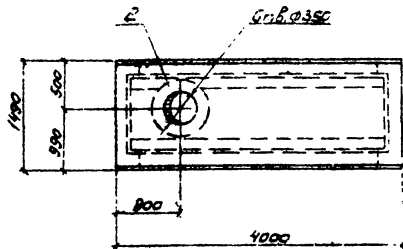
| Марка элемента | Изделия закладные | | | | Всего |
|----------------|-------------------|-------------|----------------------|------|-------|
| | Арматура кл А-II | | Прокат марки ВСт3кп2 | | |
| | ГОСТ 5781-75 | | ГОСТ 103-75 | | |
| | φ12 | Итого 150мм | Итого | | |
| ПТЗБ-11, Г" | 1,2 | 1,2 | 14,9 | 14,9 | 15,9 |

| Формат | Зона | Лаз | Обозначение | Наименование | Кол | Примечание |
|--------|------|-----|----------------|--------------------------|-----|------------|
| | | | | Сборочные единицы | | |
| | 1 | | 3.006-3 В II-2 | Плита перекрытия ПТЗБ-11 | 1 | |
| | II | 2 | КЖИ 40.10 | Изделие закладное МН-10 | 1 | 15,1 кг |

ТП0901-9-183 КЖИ-60

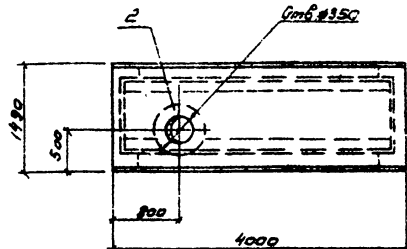
| | | | | |
|----------------------------------|--------|--------|-------|---------|
| Плита (ПТЗБ-11, Г") | | Стадия | Масса | Масштаб |
| Р | 3,05 | 1:50 | | |
| Лист | 2 из 2 | 1 | | |
| Исполнитель: [подпись] г. Москва | | | | |

Исполнитель: [подпись]
 [подпись] Чаваса
 [подпись] М. Контр
 [подпись] ГИП
 [подпись] Веденин
 [подпись] Стинко
 [подпись] Илюкин



Ведомость расхода стали на дополнительные закладные изделия

| Марка элемента | Изделия закладные | | | | | ВСЕГО |
|----------------|-------------------|-------|--------------|-------|------|-------|
| | Арматура класса | | Прокат марки | | | |
| | А-III | | ВСт3кп2 | | | |
| | ГОСТ 5781-75 | | ГОСТ 103-76 | | | |
| | Ø12 | Итого | 1504С | Итого | | |
| ПТ36-11, Д" | 1,2 | 1,2 | 18,5 | 18,5 | 19,7 | |



Ведомость расхода стали на дополнительные закладные изделия

| Марка элемента | Изделия закладные | | | | | ВСЕГО |
|----------------|-------------------|-------|--------------|-------|------|-------|
| | Арматура класса | | Прокат марки | | | |
| | А-III | | ВСт3кп2 | | | |
| | ГОСТ 5781-75 | | ГОСТ 103-76 | | | |
| | Ø12 | Итого | 1504С | Итого | | |
| ПТ36-11, Е" | 1,2 | 1,2 | 18,5 | 18,5 | 19,7 | |

| Вид | Зона | Таб | Обозначение | Наименование | Кол | Примечание |
|-----|---------|--------|--------------------------|-------------------|--------|------------|
| | | | | Сборочные единицы | | |
| 1 | 3.006-3 | В II-2 | Плита перекрытия ПТ36-11 | 1 | | |
| 2 | КЖИ | 70.30 | Изделие закладное ПТН-14 | 1 | 19,7кг | |

Т 0901-9-1.83 КЖИ-70

| Плита | Сталь | Масса | Масштаб |
|-------------------------------------|-------|----------|---------|
| (ПТ 36-11, Д") | Р | 305 | 1:50 |
| | Лист | Листов 1 | |
| Гипрокомпринвободжамал г. Москва | | | |

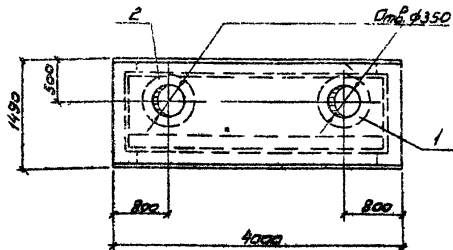
| Вид | Зона | Таб | Обозначение | Наименование | Кол | Примечание |
|-----|---------|--------|--------------------------|-------------------|--------|------------|
| | | | | Сборочные единицы | | |
| 1 | 3.006-3 | В II-2 | Плита перекрытия ПТ36-11 | 1 | | |
| 2 | КЖИ | 70.30 | Изделие закладное ПТН-14 | 1 | 19,7кг | |

Т 0901-9-1.83 КЖИ-80

| Плита | Сталь | Масса | Масштаб |
|-------------------------------------|-------|----------|---------|
| (ПТ 36-11, Е") | Р | 305 | 1:50 |
| | Лист | Листов 1 | |
| Гипрокомпринвободжамал г. Москва | | | |

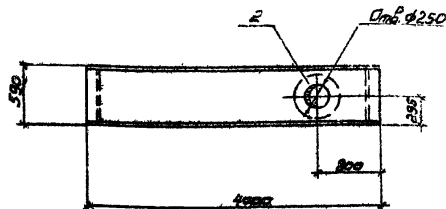
Шифр проекта: 0901-9-1.83
Лист № 1 из 1
Листов 1

Исполнитель: Сорокин
Проверил: Зеленская
Инженер: Голышкин
Ведущий: Захаров
Ст. инженер: Голицына
Инженер: Богорадова



Ведомость расхода стали на дополнительные закладные элементы

| Марка элемента | Изделия закладные | | | | Всего |
|----------------|-------------------|-------------|--------------|------|-------|
| | Прокат марки | | Прокат марки | | |
| | А-II | | ВСт3кп2 | | |
| | Гост 5781-75 | | Гост 103-75 | | |
| | φ 12 | Итого 150мб | Итого | | |
| ПТ36-11, Ж* | 1,2 | 1,2 | 18,5 | 18,5 | 19,7 |



Ведомость расхода стали на дополнительные закладные элементы

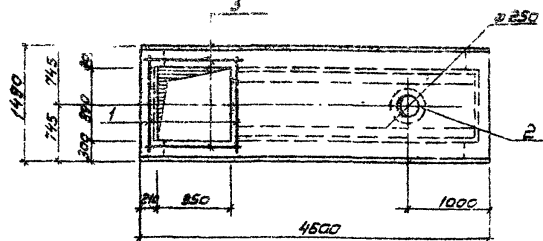
| Марка элемента | Изделия закладные | | | | Всего |
|----------------|-------------------|-------------|---------------|------|-------|
| | Прокат марки | | Прокат марки | | |
| | В Ст 3 кп 2 | | В Ст 3 кп 2 | | |
| | Гост 103-75 | | Гост 10704-75 | | |
| | φ 12 | Итого 150мб | Итого | | |
| ПТ36г-12, А* | 15,8 | 15,8 | 19,0 | 19,0 | 34,8 |

| Формат | Зона | Лист | Обозначение | Наименование | Кол. | Примечание |
|----------------------|------|------|-----------------|----------------------------------|------------|------------|
| | | | | <u>Сборочные единицы</u> | | |
| | 1 | | 3.006-3 В. II-2 | Плита перекрытия ПТ36-11 | 1 | |
| 11 | 2 | | КЖИ 70.30 | Изделия закладные ПТ-14 | 1 | 19,7кг |
| ТП0901-9-1.83 КЖИ-90 | | | | | | |
| Плита (ПТ36-11, Ж*) | | | | Стадии | Масса | Масштаб |
| | | | | Р | 3,19 | 1:50 |
| | | | | Лист | Листов в 1 | |
| | | | | Гипропроектинвобоканал г. Москва | | |

| Формат | Зона | Лист | Обозначение | Наименование | Кол. | Примечание |
|-----------------------|------|------|-----------------|----------------------------------|------------|------------|
| | | | | <u>Сборочные единицы</u> | | |
| | 1 | | 3.006-3 В. II-2 | Плита перекрытия ПТ36г-12 | 1 | |
| 11 | 2 | | КЖИ 100.40 | Изделия закладные ПТ-14 | 1 | 34,8кг |
| ТП0901-9-1.83 КЖИ-100 | | | | | | |
| Плита (ПТ36г-12, А*) | | | | Стадии | Масса | Масштаб |
| | | | | Р | 1,9 | 1:50 |
| | | | | Лист | Листов в 1 | |
| | | | | Гипропроектинвобоканал г. Москва | | |

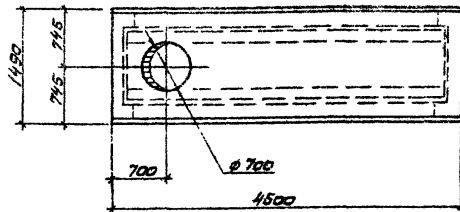
Шифр и марка. Платформа и область. Вид и цвет. Шифр.

Шифр и марка. Платформа и область. Вид и цвет. Шифр.



Ведомость расхода стали на дополнительные закладные изделия

| Марка элемента | Изделия закладные | | | | | | Всего |
|----------------|-----------------------|-----------|----------------------|--------------|----------------------|------|-------|
| | Арматура класса А-III | | Арматура класса А-II | | Прокат марки ВСтЗкп2 | | |
| | ГОСТ 5781-75 | | ГОСТ 5781-75 | | ГОСТ 103-76 | | |
| | φ12 | Итого φ12 | Итого φ12 | Итого 150x10 | Итого | | |
| ПТО42-11,А | 6,0 | 6,0 | 1,2 | 1,2 | 14,9 | 14,9 | 22,1 |



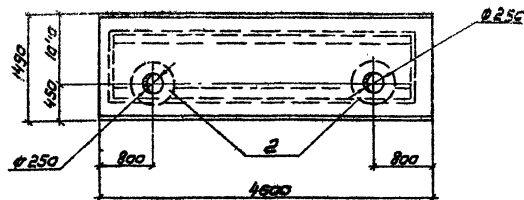
1. Плита с дополнительным индексом, Б* отличается от плиты основной марки серии 3.006-3 В, II-2 сдвижением отверстия.

Шифр года / Подпись и дата / Взам. инв. №

| Формат | Зона | Лист | Обозначение | Наименование | Кол. | Примечание |
|----------------------|------|------|-----------------|-------------------------------|----------|------------|
| | | | | Сборочные единицы | | |
| | 1 | | 3.006-3 В, II-2 | Плита перекрытия ПТО42-11 | 1 | |
| 11 | 2 | | КЖИ 10.10 | Изделия закладные ПН12 | 1 | 16,1 кг |
| | | | | Детали | | |
| | | | | φ12 А III ГОСТ 5781-75 | | |
| 6.4 | 3 | | КЖИ 10.01 | Р=1400 | 4 | 1,25 кг |
| Т П0901-9-1.83 | | | | КЖИ-110 | | |
| Плита (ПТО 42-11, А) | | | | Сталь | Масса | Масса/лист |
| | | | | Р | 3,65т | 1:50 |
| | | | | Лист | Листов 1 | |
| | | | | Гипрокоммундодстанд г. Москва | | |

Шифр года / Подпись и дата / Взам. инв. №

| | | | | | | |
|-----------------------|-------------|------|--|-------------------------------|----------|------------|
| Т П0901-9-1.83 | | | | КЖИ-120 | | |
| Плита (ПТО 42-11, Б*) | | | | Сталь | Масса | Масса/лист |
| | | | | Р | 3,65т | 1:50 |
| | | | | Лист | Листов 1 | |
| | | | | Гипрокоммундодстанд г. Москва | | |
| Нач. в.с. | Сорокин | СГ | | | | |
| Н. контр. | Зеленская | И | | | | |
| Г.И.Т. | Лепетухин | И | | | | |
| Вед. инж. | Замуданский | В.А. | | | | |
| Ст. инж. | Громова | И.И. | | | | |
| Инженер | Матасова | И.И. | | | | |



Ведомость расхода стали на дополнительные закладные элементы

| Марка элемента | Изделия закладные | | | Всего | |
|----------------|-------------------|-------------|-------|-------|------|
| | Класс | Прокат | Марка | | |
| | А-II | ВСтЗ кл2 | | | |
| | ГОСТ 5781-75 | ГОСТ 103-76 | | | |
| ПТ 42-11, А° | 24 | 24 | 29,8 | 29,8 | 32,2 |

| Ряд | Возв. | Лаз. | Обозначение | Наименование | Кол. | Примечание |
|-------------------|-------|------|-----------------|--------------------------|------|------------|
| Сборочные единицы | | | | | | |
| | 1 | | 3.006-3 В. II-2 | Плита перекрытия ПТ42-11 | 1 | |
| 11 | 2 | | КЖИ 10.10 | Изделие закладное ГИИ-12 | 2 | 32,2 |

Т 0901-9-1.83 КЖИ-130

Плита
(ПТ 42-11, А°)

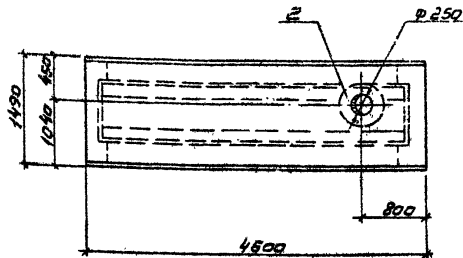
Сталь Масса Металл

Р 365- 1:50

Лист Листов 7

Гипрокомтмнвобожанал
г. Москва

Науч.АСО Сорокин А.В.
Н.контр. Зленская И.В.
ГИП Лепетухин В.В.
Вед.инж. Закубанский В.И.
Ст.инж. Грамотов В.И.
Инжен. Матасова М.И.



Ведомость расхода стали на дополнительные закладные элементы

| Марка элемента | Изделия закладные | | | Всего | |
|----------------|-------------------|-------------|-------|-------|------|
| | Класс | Прокат | Марка | | |
| | А-II | ВСтЗ кл2 | | | |
| | ГОСТ 5781-75 | ГОСТ 103-76 | | | |
| ПТ 42-11, Б° | 12 | 12 | 14,9 | 14,9 | 16,1 |

| Ряд | Возв. | Лаз. | Обозначение | Наименование | Кол. | Примечание |
|-------------------|-------|------|-----------------|--------------------------|------|------------|
| Сборочные единицы | | | | | | |
| | 1 | | 3.006-3 В. II-2 | Плита перекрытия ПТ42-11 | 1 | |
| 11 | 2 | | КЖИ 10.10 | Изделие закладное ГИИ-12 | 1 | 16,1 |

Т 0901-9-1.83 КЖИ-140

Плита
(ПТ 42-11, Б°)

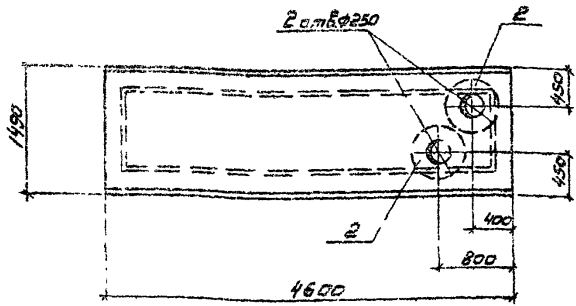
Сталь Масса Металл

Р 365- 1:50

Лист Листов 7

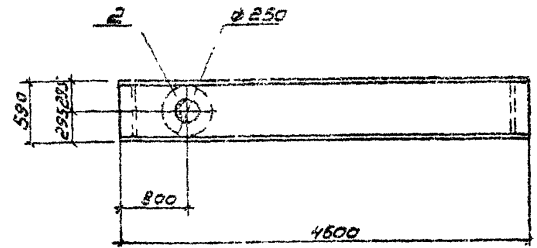
Гипрокомтмнвобожанал
г. Москва

Науч.АСО Сорокин А.В.
Н.контр. Зленская И.В.
ГИП Лепетухин В.В.
Вед.инж. Закубанский В.И.
Ст.инж. Грамотов В.И.
Инжен. Матасова М.И.



Ведомость расхода стали на дополнительные закладные элементы

| Марка элемента | Изделия закладные | | | | Всего |
|----------------|-------------------|-------|--------------|-------|-------|
| | Норм-ра класса | | Прокат марки | | |
| | А-II | | ВСт3кп2 | | |
| | ГОСТ 5781-75 | | ГОСТ 103-76 | | |
| | φ12 | Итого | -150кг | Итого | |
| ПТ 42-11 „В” | 1,2 | 1,2 | 14,9 | 14,9 | 15,1 |



Ведомость расхода стали на дополнительные закладные элементы

| Марка элемента | Изделия закладные | | | | Всего |
|----------------------------|-------------------|-------|---------------|-------|-------|
| | Прокат марки | | | | |
| | ВСт3кп2 | | | | |
| | ГОСТ 103-76 | | ГОСТ 10704-76 | | |
| | -150кг | Итого | Труба 20x213 | Итого | |
| ПТ 42 _г -12 „А” | 15,8 | 15,8 | 19,0 | 19,0 | 34,8 |

| Формат | Зона | Лаз. | Обозначение | Наименование | Кол. | Примечание |
|--------|------|-----------|-------------|---------------------------|------|------------|
| | | | | Сборочные единицы | | |
| | 1 | 3.006-3 | В. II-2 | Плита перекрытия ПТ 42-11 | 1 | |
| 11 | 2 | КЖИ 10.10 | | Изделие закладное ПТ-15 | 2 | 15,1 кг |

| Формат | Зона | Лаз. | Обозначение | Наименование | Кол. | Примечание |
|--------|------|------------|-------------|---|------|------------|
| | | | | Сборочные единицы | | |
| | 1 | 3.006-3 | В. II-2 | Плита перекрытия ПТ 42 _г -12 | 1 | |
| 11 | 2 | КЖИ 100.40 | | Изделие закладное ПТ-15 | 1 | 34,8 кг |

Шифр листа, Подпись и дата, Взам.инв.№

Шифр листа, Подпись и дата, Взам.инв.№

Т 0901-9-1.83 КЖИ-150

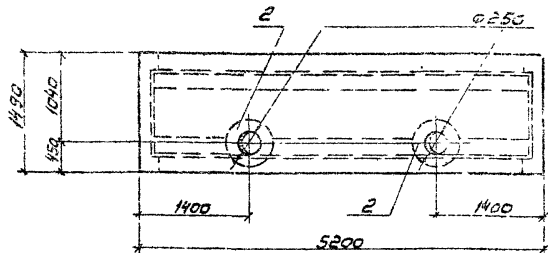
| | | | | |
|--------------------------------|----------|--------|-------|---------|
| Плита (ПТ 42-11 „В”) | | Стадия | Масса | Масштаб |
| Р | 3,65т | 1:50 | | |
| Лист | Листов 1 | | | |
| Гипрокоммунводоканал г. Москва | | | | |

Т 0901-9-1.83 КЖИ-160

| | | | | |
|------------------------------------|----------|--------|-------|---------|
| Плита (ПТ 42 _г -12 „А”) | | Стадия | Масса | Масштаб |
| Р | 3,0т | 1:50 | | |
| Лист | Листов 1 | | | |
| Гипрокоммунводоканал г. Москва | | | | |

Нач. АСД Сорокин АС
Н. контр. Успенская М
Г.И.П. Лепетухин М
Вед. инж. Закубанский А
Ст. инж. Гротава М
Инжен. Матасова М

Нач. АСД Сорокин АС
Н. контр. Успенская М
Г.И.П. Лепетухин М
Вед. инж. Закубанский А
Ст. инж. Гротава М
Инжен. Матасова М



Ведомость расхода стали на
дополнительные закладные
элементы

| Марка элемента | Изделия закладные | | | | Всего |
|-------------------|-------------------|-------|--------------|-------|-------|
| | Арм-ра класса | | Прокат марки | | |
| | А-II | | ВСт3кп2 | | |
| | ГОСТ 5781-75 | | ГОСТ 103-76 | | |
| | Ø12 | Итого | 15040 | Итого | |
| ПТ 48-3, А | 1,2 | 1,2 | 14,9 | 14,9 | 16,1 |

| Формат | Зона | Поз. | Обозначение | Наименование | Кол. | Приме- чание |
|--------|------|------|----------------|--------------------------|------|-----------------|
| | | | | <u>Сборочные единицы</u> | | |
| | | 1 | 3.006-3 В II-2 | Плита перекрытия ПТ48-3 | | |
| И | | 2 | КЖИ 10.10 | Изделие закладное ПН-12 | 2 | 16,1 кг |

ТП0901-9-1.83 КЖИ-190

Плита
(ПТ 48-3, А")

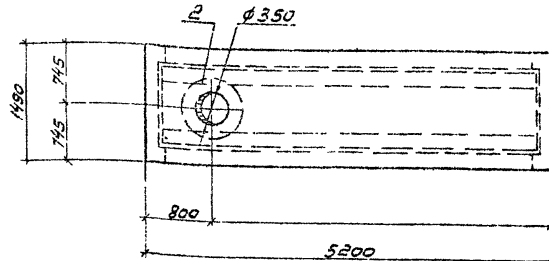
Сталь Р Масса Масштаб
3,13т 1:50

Лист Листов 1

Гипрокомтунвадоканал
г. Москва

Указ № 10401, Издается в форме Взаг. инв. № 4

Исполн. А.С. Сорокин
Н. контр. Успенская
Г.И.П. Лепетухин
Вед. инж. Закубанский
Ст. инж. Громова
Инжен. Богородова



Ведомость расхода стали
на дополнительные закладные
элементы

| Марка элемента | Изделия закладные | | | | Всего |
|-------------------|-------------------|-------|--------------|-------|-------|
| | Арм-ра класса | | Прокат марки | | |
| | А-II | | ВСт3кп2 | | |
| | ГОСТ 5781-75 | | ГОСТ 103-76 | | |
| | Ø12 | Итого | 15040 | Итого | |
| ПТ 48-3, Б" | 1,2 | 1,2 | 18,5 | 18,5 | |

| Формат | Зона | Поз. | Обозначение | Наименование | Кол. | Приме- чание |
|--------|------|------|----------------|--------------------------|------|-----------------|
| | | | | <u>Сборочные единицы</u> | | |
| | | 1 | 3.006-3 В II-2 | Плита перекрытия ПТ48-3 | 1 | |
| И | | 2 | КЖИ 10.30 | Изделие закладное ПН-12 | 1 | 19,7 кг |

ТП0901-9-1.83 КЖИ-200

Плита
(ПТ 48-3, Б")

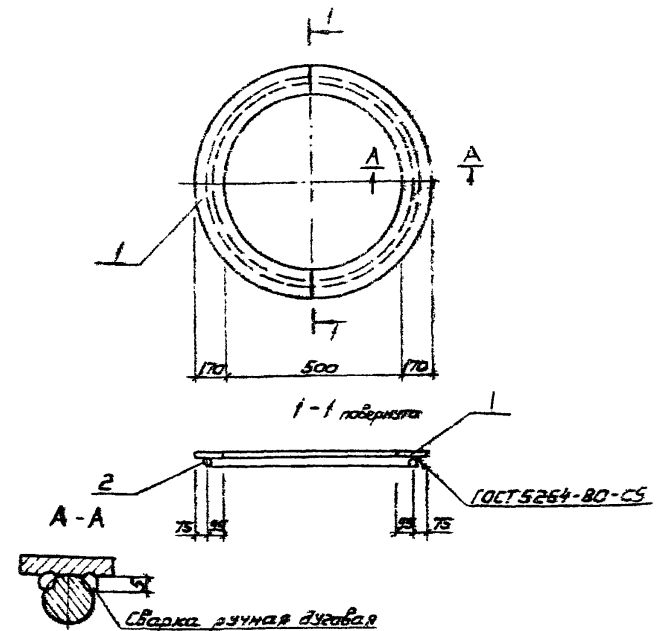
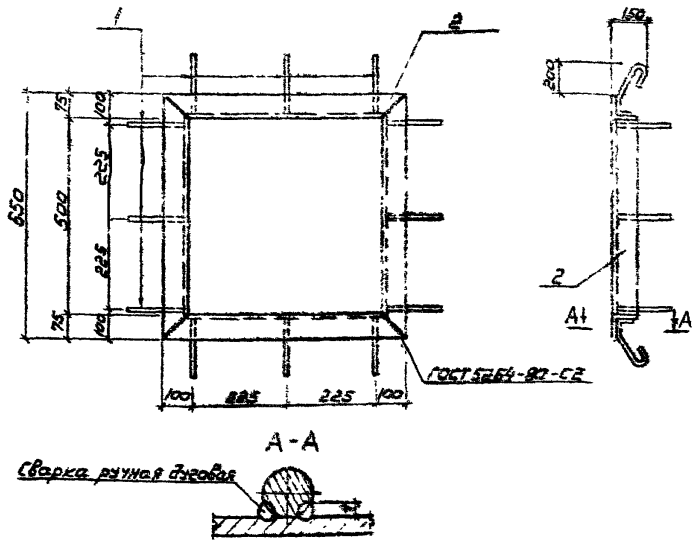
Сталь Р Масса Масштаб
3,13т 1:50

Лист Листов 1

Гипрокомтунвадоканал
г. Москва

Указ № 10401, Издается в форме Взаг. инв. № 4

Исполн. А.С. Сорокин
Н. контр. Успенская
Г.И.П. Лепетухин
Вед. инж. Закубанский
Ст. инж. Громова
Инжен. Богородова



| Формат | Зона | Лист | Обозначение | Наименование | Кол.Приточ. |
|---------------|------|------|-------------|---|-------------|
| Детали | | | | | |
| 54 | 1 | | -211 | Ø 8 А1 ГОСТ 5781-75 P=600 | 12 0,24кг |
| 54 | 2 | | -212 | Уголок радиусный 15x75x5 ГОСТ 8509-75 Ст.3 ГОСТ 935-79 P=2300 | 1 13,4кг |

| Формат | Зона | Лист | Обозначение | Наименование | Кол.Приточ. |
|---------------|------|------|-------------|--|-------------|
| Детали | | | | | |
| 54 | 1 | | -221 | Широкая полоса 10x85 ГОСТ 82-70 Ст.3 ГОСТ 935-79 P=850 | 1 29,4кг |
| 54 | 2 | | -222 | Ø 10 А1 ГОСТ 5781-75 P=2200 | 1 1,4кг |

Т 0901-9-1.83 КЖИ-210

Т 0901-9-1.83 КЖИ-220

Изделие закладное
(МН-Б)

Изделие закладное
(МН-З)

| | | |
|---------------------------------|---------|--------|
| Сталь | Масса | Листов |
| Р | 16,24кг | |
| Лист | | Листов |
| Гипрокоммунваканал г. Москва | | |

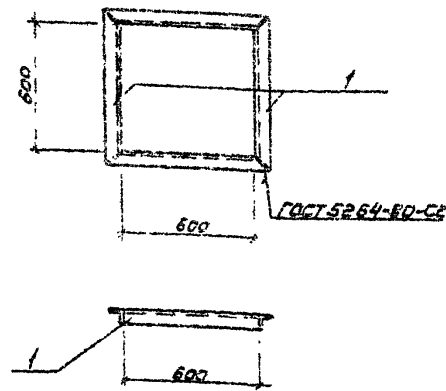
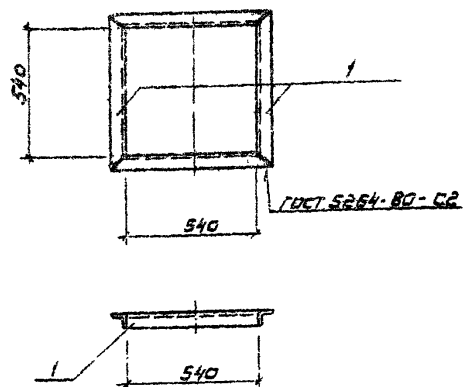
| | | |
|---------------------------------|--------|--------|
| Сталь | Масса | Листов |
| Р | 30,8кг | |
| Лист | | Листов |
| Гипрокоммунваканал г. Москва | | |

Лист № 1 из 2
Подпись и дата
Взвешивание

Исполнитель: Сорокин С.С.
Н.Контр. Успенский
Т.И.П. Пелетухин
Ведущий инженер-проектировщик
Ст.инж. Громова Т.И.
Инженер Богородский

Лист № 1 из 2
Подпись и дата
Взвешивание

Исполнитель: Сорокин С.С.
Н.Контр. Успенский
Т.И.П. Пелетухин
Ведущий инженер-проектировщик
Ст.инж. Громова Т.И.
Инженер Богородский



| Этап | Зона | Лист | Обозначение | Наименование | Кол. | Примеч. |
|------|------|------|-------------|---|------|---------|
| 54 | 1 | | -231 | Угловой рабводокный Детали 56-5615 ГОСТ 8507-72 Ст.3 ГОСТ 535-78 P=652 | 4 | 2,8 кг |

| Этап | Зона | Лист | Обозначение | Наименование | Кол. | Примеч. |
|------|------|------|-------------|---|------|---------|
| | | | -241 | Угловой рабводокный Детали 56-5615 ГОСТ 8507-72 Ст.3 ГОСТ 535-78 P=712 | 4 | 3,0 кг |

Т ПО901-9-1.83 КЖИ - 230

Т ПО901-9-1.83 КЖИ - 240

| Имя, Фамилия, Должность и дата | | | Взят, лист № | | |
|--------------------------------|--------------|------|--------------|--------|---|
| Науч. Ред. | Сорокин | С.С. | Лист | Листов | 1 |
| Инж. Центр | Успенская | И.А. | Лист | Листов | 1 |
| Инж. ГИП | Пелегушин | В.С. | Лист | Листов | 1 |
| Инж. Вед. инж. | Закружанский | В.В. | Лист | Листов | 1 |
| Инж. Ст. инж. | Гротава | И.И. | Лист | Листов | 1 |
| Инж. Инжен. | Богородова | И.И. | Лист | Листов | 1 |

| Имя, Фамилия, Должность и дата | | | Взят, лист № | | |
|--------------------------------|--------------|------|--------------|--------|---|
| Науч. Ред. | Сорокин | С.С. | Лист | Листов | 1 |
| Инж. Центр | Успенская | И.А. | Лист | Листов | 1 |
| Инж. ГИП | Пелегушин | В.С. | Лист | Листов | 1 |
| Инж. Вед. инж. | Закружанский | В.В. | Лист | Листов | 1 |
| Инж. Ст. инж. | Гротава | И.И. | Лист | Листов | 1 |
| Инж. Инжен. | Богородова | И.И. | Лист | Листов | 1 |

Изделие закладное
(МН-4)

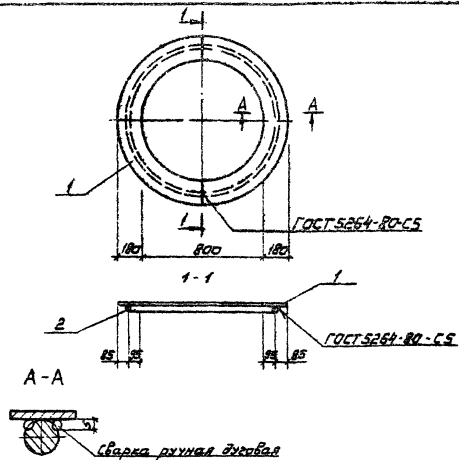
Изделие закладное
(МН-5)

| Стадия | Масса | Масштаб |
|--------|--------|---------|
| Р | 4,2 кг | |

| Стадия | Масса | Масштаб |
|--------|---------|---------|
| Р | 12,0 кг | |

Угипракотмунводоканал
г. Москва

Угипракотмунводоканал
г. Москва



| Кол. | Лист | Лист | Обозначение | Наименование | Кол. | Примеч. |
|---------------|------|------|----------------|---|------|---------|
| Детали | | | | | | |
| Б4 | 1 | -251 | Широкая планка | 10x400 ГОСТ 181-78 Ст. 3 ГОСТ 163719 P=1160 | 2 | 43,9 кг |
| Б4 | 2 | -252 | φ10АТ | ГОСТ 5791-75 P=3100 | 1 | 1,9 кг |

Т 0901-9-1.83 КЖИ - 250

Изделие закладное
(МН-5)

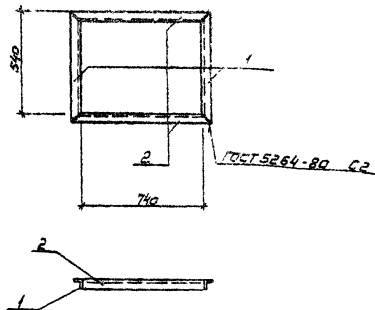
Сталий Масса Площадь

P 45,7 кг

Лист Листов 1

Гипрокалминваоблком
г. Москва

Нач. ИОС Соловьев С.С.
И.контр. Усманская Р.В.
Т.ИП. Чернышова И.И.
Вед. инж. Замарина Е.В.
Ст. инж. Громова Т.И.
Инжен. Богородова И.В.



| Кол. | Лист | Лист | Обозначение | Наименование | Кол. | Примеч. |
|---------------|------|------|----------------------|--|------|---------|
| Детали | | | | | | |
| Б4 | 1 | -261 | Части раб-элемент | 24x58x5 ГОСТ 8854-78 Ст. 3 ГОСТ 535-78 P=652 | 2 | 2,8 кг |
| Б4 | 2 | -262 | Угловые раб-элементы | 68x56x5 ГОСТ 8854-78 Ст. 3 ГОСТ 535-78 P=652 | 1 | 3,6 кг |

Т 0901-9-1.83 КЖИ - 260

Изделие закладное
(МН-7)

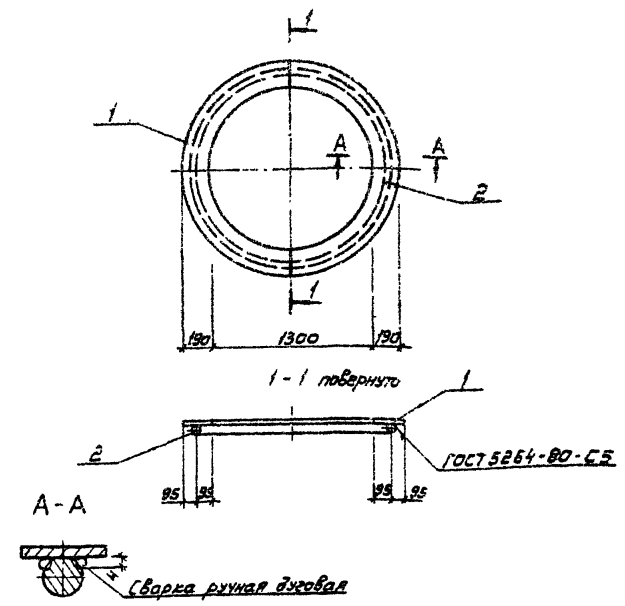
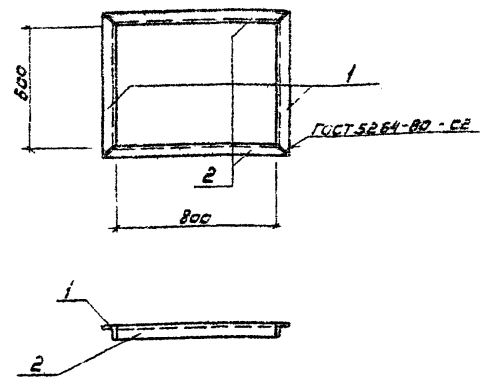
Сталий Масса Площадь

P 12,2 кг

Лист Листов 1

Гипрокалминваоблком
г. Москва

Нач. ИОС Соловьев С.С.
И.контр. Усманская Р.В.
Т.ИП. Чернышова И.И.
Вед. инж. Замарина Е.В.
Ст. инж. Громова Т.И.
Инжен. Богородова И.В.



Шифр проекта, Подпись и дата, Автор-проектировщик

| Вариант | Зона | Лист | Обозначение | Наименование | Кол. | Примечание |
|---------------|------|------|-------------|--|------|------------|
| Детали | | | | | | |
| Б4 | 1 | | -271 | Углок равнобекий 58x58x5 ГОСТ 8509-75 Ст.3 ГОСТ 535-75 P = 7/2 | 2 | 3,0 кг |
| Б4 | 2 | | -272 | Углок равнобекий 36x36x5 ГОСТ 8509-75 Ст.3 ГОСТ 535-75 P = 9/2 | 2 | 3,9 кг |

Т 0901-9-1.83 КЖИ - 270

Изделие закладное
(МН-8)

| Сталь | Масса | Масштаб |
|-----------------------------------|----------|---------|
| Р | 13,8 кг | |
| Лист | Листов 1 | |
| Гипрокоммунбодоканал г. Москва | | |

Нач. ИСО Сорокин
Н. контр. Успенская
Вед. инж. Закубанский
Г. И. П. Лелетухин
Ст. инж. Громова
Инжен. Богородова

Шифр проекта, Подпись и дата, Автор-проектировщик

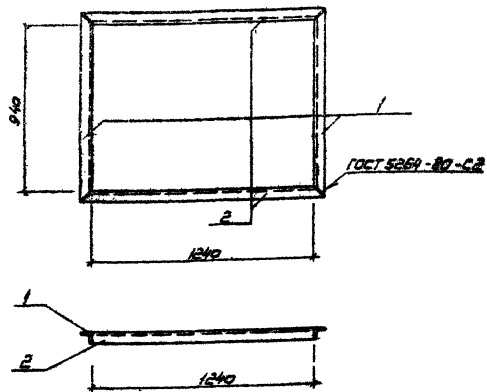
| Вариант | Зона | Лист | Обозначение | Наименование | Кол. | Примечание |
|---------------|------|------|-------------|--|------|------------|
| Детали | | | | | | |
| Б4 | 1 | | -281 | Широкая полоса 10x950 ГОСТ 82-70 Ст.3 ГОСТ 14637-78 P = 1680 | 2 | 35,05 кг |
| Б4 | 2 | | -282 | φ 10A1 ГОСТ 5781-75 P = 4700 | 1 | 2,9 кг |

Т 0901-9-1.83 КЖИ - 280

Изделие закладное
(МН-9)

| Сталь | Масса | Масштаб |
|-----------------------------------|----------|---------|
| Р | 93,0 кг | |
| Лист | Листов 1 | |
| Гипрокоммунбодоканал г. Москва | | |

Нач. ИСО Сорокин
Н. контр. Успенская
Г. И. П. Лелетухин
Вед. инж. Закубанский
Ст. инж. Громова
Инжен. Богородова



| Код | Зона | Поз. | Обозначение | Наименование | Мат. | Примечание |
|---------------|------|------|-------------|--|------|------------|
| Детали | | | | | | |
| Б4 | 1 | | - 291 | Уголок равнобедренный 35x35x5 ГОСТ 8509-76 Ст.3 ГОСТ 535-79 P=1052 | 2 | 4,5кг |
| Б4 | 2 | | - 292 | Уголок равнобедренный 35x35x5 ГОСТ 8509-76 Ст.3 ГОСТ 535-79 P=1352 | 2 | 5,7кг |

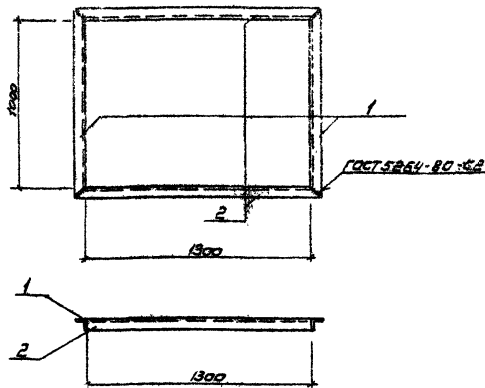
Т 0901-9-1.83 КЖИ - 290

Изделие закладное
(МН-10)

| Сталь | Масса | Масштаб |
|-------|----------|---------|
| Р | 20,4кг | |
| Лист | Листов 1 | |

Гипрокомтунваодаканл
г.МоскваШифр проекта: 0901-9-1.83
Лист: 1 из 1

Исполнитель: *С.С.С.*
 Проверил: *С.С.С.*
 Главный инженер: *С.С.С.*
 Ведущий инженер: *С.С.С.*
 Инженер: *С.С.С.*



| Код | Зона | Поз. | Обозначение | Наименование | Мат. | Примечание |
|---------------|------|------|-------------|--|------|------------|
| Детали | | | | | | |
| Б4 | 1 | | - 301 | Уголок равнобедренный 35x35x5 ГОСТ 8509-76 Ст.3 ГОСТ 535-79 P=1112 | 2 | 4,7кг |
| Б4 | 2 | | - 302 | Уголок равнобедренный 35x35x5 ГОСТ 8509-76 Ст.3 ГОСТ 535-79 P=1412 | 2 | 6,0кг |

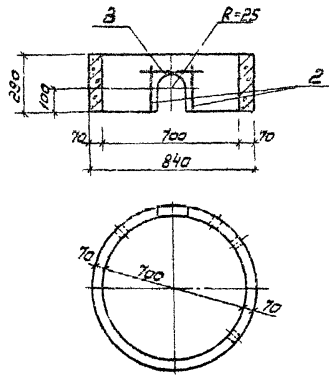
Т 0901-9-1.83 КЖИ - 300

Изделие закладное?
(МН-11)

| Сталь | Масса | Масштаб |
|-------|----------|---------|
| Р | 21,4кг | |
| Лист | Листов 1 | |

Гипрокомтунваодаканл
г.МоскваШифр проекта: 0901-9-1.83
Лист: 1 из 1

Исполнитель: *С.С.С.*
 Проверил: *С.С.С.*
 Главный инженер: *С.С.С.*
 Ведущий инженер: *С.С.С.*
 Инженер: *С.С.С.*



| Формат | Зона | Лист | Обозначение | Наименование | Кол. | Примеч. |
|--------|------|------|---------------|--------------------------|------|---------|
| | | | | <i>Сборочные единицы</i> | | |
| | | 1 | 3.900-3 БГ.42 | Опорное кольцо КЦ-7-3 | 1 | |
| | | | | <i>Детали</i> | | |
| | | | | φ 10 А III ГОСТ 5781-75 | | |
| Б4 | | 2 | -311 | R=200 | 2 | 0,125кг |
| | | | | φ 10 А III ГОСТ 5781-75 | | |
| Б4 | | 3 | -312 | R=500 | 1 | 0,31кг |

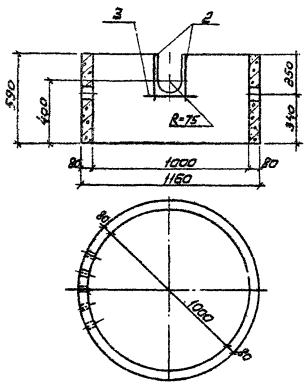
Ведомость расхода стали на элемент, кг

| Марка элемента | Изделие закладное | | | |
|-------------------|-------------------|--|-------|-----------------|
| | Марка класса | | Итого | Общий расход |
| | А-III | | | |
| | ГОСТ 5781-75 | | φ 10 | Итого |
| КЦ-7-3, А" | 0,56 | | 0,56 | 0,56 |

Шк № 100
Подпись и дата
Взглянул

| | | | |
|---------------------------------|--|-----------------------------------|--------|
| ТПО 901-9-1.83 | | КЖИ-310 | |
| Кольцо стеновое (КЦ-7-3, А") | | Стадия | Масса |
| | | Р | 0,13г |
| | | Лист | 1 из 1 |
| | | Илпроткоминводоканал г. Москва | |

Науч. вед. Соколин
Н. Кондр. Успенская
Г. Ц. П. Лепетухин
Вед. инж. Закубенский
Ст. инж. Гроздова
Инжен. Матасова



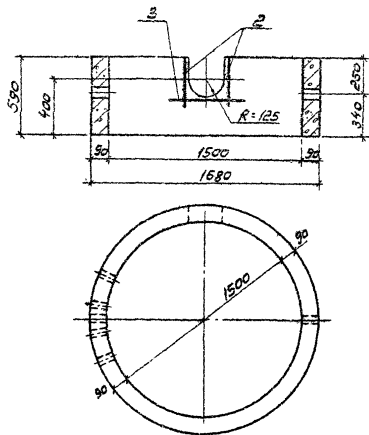
| Вид | Зона | №з | Обозначение | Наименование | Кол.Проте |
|-----|------|----|------------------|--------------------------|-----------|
| | | | | <i>Сборочные единицы</i> | |
| | | 1 | 3.900-3 в 7. 42. | Плечное кольцо КЦ-10-Б | 1 |
| | | | | <i>Детали</i> | |
| | | | | φ10 А III ГОСТ 5781-75 | |
| Б4 | | 2 | - 321 | ℓ = 400 | 2 0,25 кг |
| | | | | φ10 А III ГОСТ 5781-75 | |
| Б4 | | 3 | - 322 | ℓ = 500 | 1 0,31 кг |

Ведомость расхода стали на элемент, кг

| Марка элемента | Изделие замкнутое | | | |
|----------------|-------------------|-------|--------------|------|
| | Артикул класса | | Общий | |
| | III | | всего расход | |
| | ГОСТ 5781-75 | | | |
| | φ10 | Итого | | |
| КЦ-10-Б, А" | 0,81 | | 0,81 | 0,81 |

Шифр проекта, вид листа и область
 Вид листа
 Вид проекта

| | | | |
|---|--|-------------------------------|-----------|
| ТПО 901-9-1.83 | | КЖИ-320 | |
| Кольцо стеновое (КЦ-10-Б, А) | | Сталь | Марка |
| | | Р | 0,10 1:20 |
| | | Лист | Листов 1 |
| На ИСД Сорокин А.С. И.С. Кондратьевская Т.И. С.И.П. Девочкин Т.С. Вод. инж. Засуранин В.И. Ст. инж. Г.затова И.В. Инжен. Матасова И.В. | | Гипроавтомободканал г. Москва | |

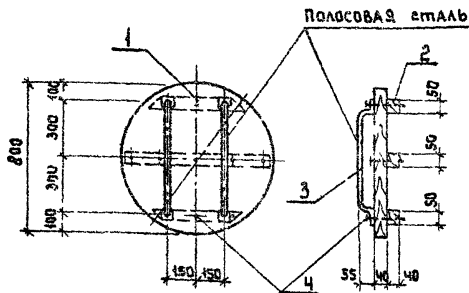


| Рядовой зона | Поз. | Обозначение | Наименование | Кол. | Примеч. |
|--------------|------|-----------------|---------------------------------|------|---------|
| | | | <i>Сборочные единицы</i> | | |
| | 1 | 3.900-3 Б.Г. 42 | Стеновое кольцо КЦ-15-Б | 1 | |
| | | | <i>Детали</i> | | |
| Б4 | 2 | -331 | φ10 А III ГОСТ 5781-75 R=400 | 2 | 0,25 кг |
| Б4 | 3 | -332 | φ10 А III ГОСТ 5781-75 R=850 | 1 | 0,53 кг |

Ведомость расхода стали на элемент, кг

| Марка элемента | Изделие закладное | | | |
|----------------|------------------------------------|-------|-------|--------------|
| | Арматура класса А-III ГОСТ 5781-75 | | Всего | Общий расход |
| | φ10 | Итого | | |
| КЦ 15-Б, А* | 1,03 | 1,03 | 1,03 | 1,03 |

| | | | |
|--|--|-----------------------------------|----------|
| ТПО 901-9-1.83 | | КЖИ-330 | |
| Кольцо стеновое (КЦ 15-Б, А*) | | Сталь | Масса |
| | | Р | 0,66* |
| | | Лист | Листов 1 |
| Новикова Сорокин Инж. Успенская Г.И.П. Лелетухин Ведущий Закубанский Стальщик Громова Инжен. Матасова | | Гипрокоммунводострой г. Москва | |



| ФОРМАТ | ЗОНА | ПОЗ. | ОБОЗНАЧЕНИЕ | НАИМЕНОВАНИЕ | КОЛ. | ПРИМеч. |
|---------|------|------|-------------|---|-------|----------------|
| ДЕТАЛИ: | | | | | | |
| Б.4 | 1 | | -361 | Доска б=40мм ГОСТ 2695-74 | 0.024 | м ³ |
| Б.4 | 2 | | -362 | Брусек 40x50 Бер-300 ГОСТ 2695-74 | 3 | |
| Б.4 | 3 | | -363 | Полоса 10x50 ГОСТ 103-76 Ст.3 ГОСТ 14637-79 e=800 | 2 | 1.85 |
| Б.4 | 4 | | -364 | Гвозди К4.0x100 ГОСТ 4028-63 | 0.2 | кг |

Т 0901-9-1.83 КЖСИ-360

ДЕРЕВЯННАЯ КРЫШКА
ДК-3

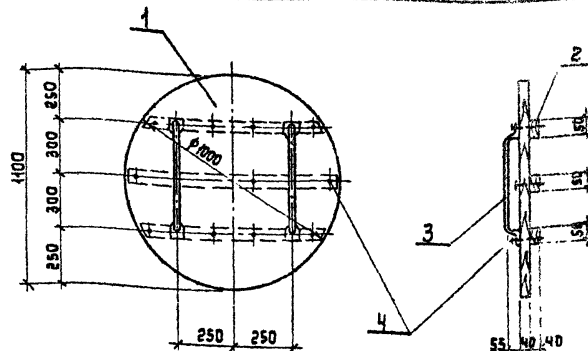
| СТАДИЯ | МАССА | МАСШТАБ |
|--------|---------|---------|
| Р | 15,8 кг | |
| Лист | Листов | |

Сосна

ГИПРОКОММУНВОДКАНАЛ
г. Москва

ИНВ. № ПОДА. Подпись и дата. ВЗР. ИНВ. №

НАЧ. ДРО СОРОКИН
Н. КОНТ. Успенская
Г. И. П. ЛЕПЕТУХИН
ВЕД. ИНЖ. ЗАКУБАНСКИЙ
СТ. ИНЖ. ГРОМОВА
ИНЖЕН. БОГОРОДОВА



| ФОРМАТ | ЗОНА | ПОЗ. | ОБОЗНАЧЕНИЕ | НАИМЕНОВАНИЕ | КОЛ. | ПРИМеч. |
|---------|------|------|-------------|---|-------|----------------|
| ДЕТАЛИ: | | | | | | |
| Б.4 | 1 | | -371 | Доска б=40мм ГОСТ 2695-74 | 0.038 | м ³ |
| Б.4 | 2 | | -372 | Брусек 40x50 Бер-300 ГОСТ 2695-74 | 3 | |
| Б.4 | 3 | | -373 | Полоса 10x50 ГОСТ 103-76 Ст.3 ГОСТ 14637-79 e=800 | 2 | 1.85 |
| Б.4 | 4 | | -374 | Гвозди К4.0x100 ГОСТ 4028-63 | 0.2 | кг |

Т 0901-9-1.83 КЖСИ-370

ДЕРЕВЯННАЯ КРЫШКА
ДК-4

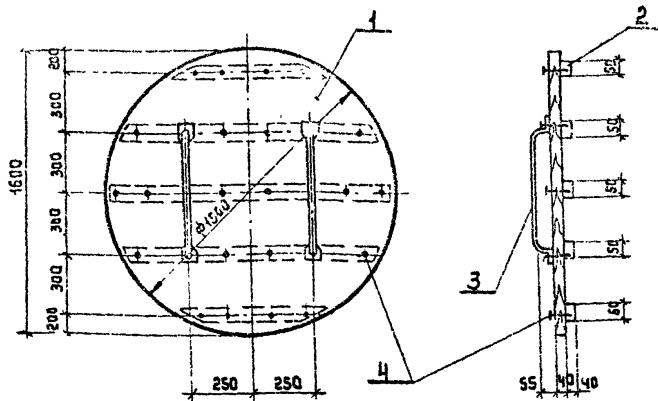
| СТАДИЯ | МАССА | МАСШТАБ |
|--------|---------|---------|
| Р | 27,3 кг | |
| Лист | Листов | |

Сосна

ГИПРОКОММУНВОДКАНАЛ
г. Москва

ИНВ. № ПОДА. Подпись и дата. ВЗР. ИНВ. №

НАЧ. ДРО СОРОКИН
Н. КОНТ. Успенская
Г. И. П. ЛЕПЕТУХИН
ВЕД. ИНЖ. ЗАКУБАНСКИЙ
СТ. ИНЖ. ГРОМОВА
ИНЖЕН. БОГОРОДОВА



| ФОРМАТ | ЗОНА | ПОЗ. | ОБОЗНАЧЕНИЕ | НАИМЕНОВАНИЕ | КОЛ. | ПРИМЕЧ. |
|--------|------|------|-------------|---|-------|----------------|
| | | | | ДЕТАЛИ | | |
| Б.4 | 1 | | 381 | Доска $b=40$ ГОСТ 2695-71 | 0.030 | м ³ |
| Б.4 | 2 | | 382 | Брусok 40x50 $b_{\text{ср}}=100$ ГОСТ 2695-71 | 5 | |
| Б.4 | 3 | | 383 | Полоса 40x30 ГОСТ 103-76 СТ 3 ГОСТ 14637-79 $e=800$ | 2 | 1.85 |
| Б.4 | 4 | | 384 | Рубанки К 4.0x100 ГОСТ 4028-63 | 0.3 | кг |

Т. П. 0901-9-1.83 КЭЖИ 380

ДЕРЕВЯННАЯ КРЫШКА
ДК-5

ЭТАЖИ Г. АССР МАСШТАБ

Р 53,2кг

Лист 1 Листов 1

ГИПРОКОММУНВОДОКАНАЛ

СОСНА

г. Москва

И. М. А. С. О. СОРОКИН
И. К. О. С. Т. Р. УПЕНСКАЯ
С. И. П. ЛЕПЕТИХИН
В. Е. Д. И. Н. Ж. ЗАКУБАНСКИЙ
С. Т. И. Н. Ж. ГРОМОВА
И. Н. Ж. БОГОРОДОВА

| ФОРМАТ | ЗОНА | ПОЗ. | ОБОЗНАЧЕНИЕ | НАИМЕНОВАНИЕ | КОЛ. | ПРИМЕЧ. |
|--------|------|------|-------------|---|-------|----------------|
| | | | | ДЕТАЛИ | | |
| Б.4 | 1 | | 391 | Доска $b=40$ ГОСТ 2695-71 | 0.048 | м ³ |
| Б.4 | 2 | | 392 | Брусok 40x50 $b_{\text{ср}}=650$ ГОСТ 2695-71 | 2 | |
| Б.4 | 3 | | 393 | Брусok 40x50 $e=1200$ ГОСТ 2695-71 | 2 | |
| Б.4 | 4 | | 394 | Полоса 40x30 ГОСТ 103-76 СТ 3 ГОСТ 14637-79 $e=800$ | 2 | 1.85кг |
| Б.4 | 5 | | 395 | Рубанки К 4.0x100 ГОСТ 4028-63 | 0.2 | кг. |

Т. П. 0901-9-1.83 КЭЖИ 390

ДЕРЕВЯННАЯ КРЫШКА
ДК-6

ЭТАЖИ МАССА МАСШТАБ

Р 35,70кг

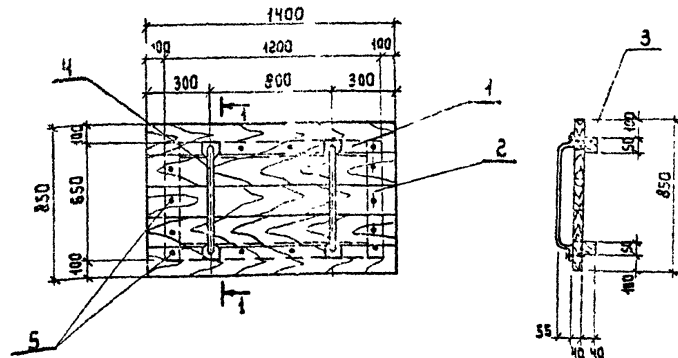
Лист 1 Листов 1

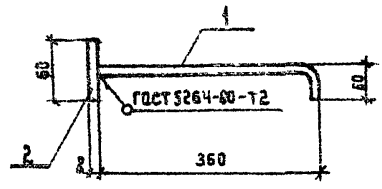
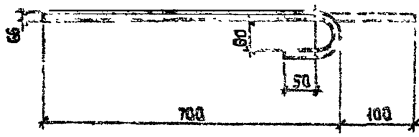
ГИПРОКОММУНВОДОКАНАЛ

СОСНА

г. Москва

И. М. А. С. О. СОРОКИН
И. К. О. С. Т. Р. УПЕНСКАЯ
С. И. П. ЛЕПЕТИХИН
В. Е. Д. И. Н. Ж. ЗАКУБАНСКИЙ
С. Т. И. Н. Ж. ГРОМОВА
И. Н. Ж. БОГОРОДОВА





ИЗМ. № 1
ПОДПИСЬ И ДАТА
ИЗМ. № 2

| | | | | | |
|------------------------|--|-------------------------|----------------------|---------|---------|
| И. КОМП. Успенская | | АНКЕР А I | СТАДИЯ | МАССА | МАСШТАБ |
| Р. И. П. АСПЕТУХИ | | | Р | 1,26 кг | |
| В. Е. И. И. ЗАКУБАНСКИ | | φ 16 А III ГОСТ 5781-75 | ГИПРОКОММУНИКАЦИОНАЛ | | |
| С. П. И. И. П. РИМОВА | | | г. Москва | | |

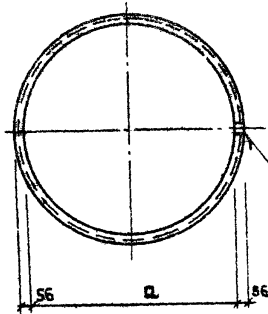
Т.П.0901-9-1.83 КЖИ 430

ИЗМ. № 1
ПОДПИСЬ И ДАТА
ИЗМ. № 2

| ФОРМАТ | ЗОНА | КОЛ. | ОБОЗНАЧЕНИЕ | НАИМЕНОВАНИЕ | КОЛ. | ПРИМЕР |
|--------|------|------|-------------|------------------------|------|---------|
| Б4 | 1 | 1 | 431 | φ 10 А II ГОСТ 5781-75 | | |
| Б4 | 2 | 1 | 432 | Полоса 2-400 | 1 | 0,25 кг |
| | | | | 2-60 | 1 | 0,30 кг |

| | | | | | |
|------------------------|--|----------------------|-----------|--------|---------|
| И. КОМП. Успенская | | АНКЕР А-II | СТАДИЯ | МАССА | МАСШТАБ |
| Р. И. П. АСПЕТУХИ | | | Р | 0,6 кг | |
| В. Е. И. И. ЗАКУБАНСКИ | | ГИПРОКОММУНИКАЦИОНАЛ | г. Москва | | |
| С. П. И. И. П. РИМОВА | | | | | |

Т.П.0901-9-1.83 КЖИ 430



ГОСТ 5264-69-С4

| Обозначение | a | ВЕС (кг) |
|-------------|-----|----------|
| КЖИ-01 | 584 | 9.3 |
| -01-01 | 880 | 13.2 |

Т.П.0901-9-1.83 КЖИ-01

Кольцо

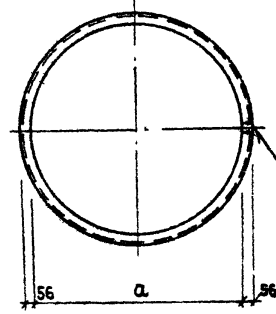
СТАДИЯ | МАССА | МАСШТАБ

| р | СМ. СПЕЦ. | Лист | Листов 1 |
|---|-----------|------|----------|
| | | | |

Уголок 56x56x5 ГОСТ 8509-72
Ст.3 ГОСТ 535-75
Гипрокоммунводоканал
г. Москва

Имя, № подл., Подпись и дата (взр. инв. №)

НАЧ. АСО Сорокин
Н. контр. Чепенская
РИП ЛЕПЕТУХИН
ВЕД. ИНЖ. ЗАКУБАНСКИЙ
Ст. инж. Громова
Инжен. Богородова



ГОСТ 5264-69-С4

| Обозначение | a | ВЕС (кг) |
|-------------|------|----------|
| КЖИ. 02 | 1376 | 20.0 |

Т.П.0901-9-1.83 КЖИ-02

Кольцо

СТАДИЯ | МАССА | МАСШТАБ

| р | СМ. СПЕЦ. | Лист | Листов 1 |
|---|-----------|------|----------|
| | | | |

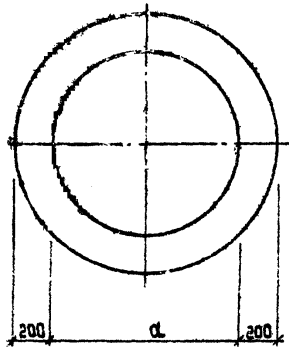
Уголок 56x56x5 ГОСТ 8509-72
Ст.3 ГОСТ 535-75
Гипрокоммунводоканал
г. Москва

Имя, № подл., Подпись и дата (взр. инв. №)

НАЧ. АСО Сорокин
Н. контр. Чепенская
РИП ЛЕПЕТУХИН
ВЕД. ИНЖ. ЗАКУБАНСКИЙ
Ст. инж. Громова
Инжен. Богородова

АНЬБИМ И

ТИПОВОЙ ПРОЕКТ 0901-9-1.83



| Обозначение | d | Вес кг |
|-------------|-----|--------|
| КЖИ-03 | 620 | 34.0 |
| 03-04 | 820 | 48.70 |

Т.ПО901-9-1.83 КЖИ-03

Кольцо

СТАДИЯ МАССА ЧАСТЕЙ

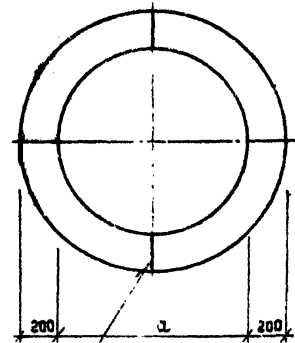
| | |
|---|----------|
| Р | СМ. ЕПЕЦ |
|---|----------|

Лист 1 из 1 листов

Полоса 30x350 ГОСТ 82-70
Ст.3 ГОСТ 14637-75

Гипрокоммунводоканал
г. Москва

И.Н. АСО Сорокин
Н. Кондр. Успенская
Г.И.П. Аветухин
Б.Е. И.И. Закубанский
С.И. И.И. Промова
Инж. Богородова



ГОСТ 6264-80-05

| Обозначение | d | Вес (кг) |
|-------------|------|----------|
| КЖИ. 04 | 1320 | 73.8 |

Т.ПО901-9-1.83 КЖИ-04

Кольцо

СТАДИЯ МАССА ЧАСТЕЙ

| | |
|---|----------|
| Р | СМ. ЕПЕЦ |
|---|----------|

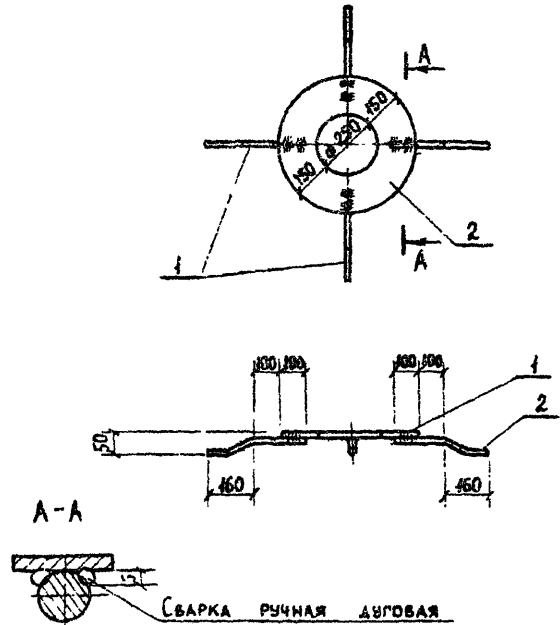
Лист 1 из 1 листов

Полоса 10x900 ГОСТ 82-70
Ст.3 ГОСТ 14637-75

Гипрокоммунводоканал
г. Москва

И.Н. АСО Сорокин
Н. Кондр. Успенская
Г.И.П. Аветухин
Б.Е. И.И. Закубанский
С.И. И.И. Промова
Инж. Богородова

Инв. № подл. Подпись и дата Взам. инв. №



| ФОРМАТ | ЗОНА | Поз. | ОБОЗНАЧЕНИЕ | НАИМЕНОВАНИЕ | КОЛ. | ПРИМЕЧАНИЕ |
|---------------|------|---------|----------------|--------------------------------------|------|------------|
| ДЕТАЛИ | | | | | | |
| Б4 | 1 | 10. 11 | φ 12A II | ГОСТ 5781-75 | | |
| | | | | ℓ=360 | 4 | 0,3 кг |
| Б4 | 2 | 10. 12. | Широкая полоса | 10×560 ГОСТ 82-70 ст.3 ГОСТ 74637-78 | 1 | 14,9 кг |
| | | | | ℓ=560 | | |

Т 0901-9-1.83 КЖИ 10.10

ИЗДЕЛИЕ ЗАКЛАДНОЕ (МН-12)

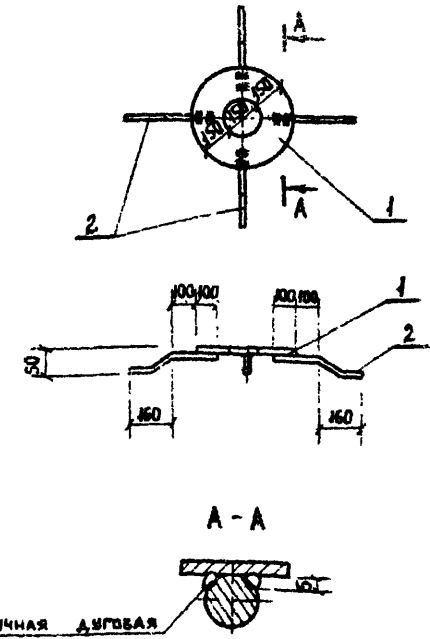
СТАДИЯ | МАССА | МАСШТАБ

Р | 16,1 кг

Лист | Листов 1

ГИПРОКОМУНВОДОКАНАЛ г. МОСКВА

| | | | | |
|-------------|-------------|------|------|-------|
| Имя, № ПОДА | Подпись | ДАТА | ВЗНМ | ИИС № |
| Имя АСО | СОРОКИН | | | |
| Имя КОНТР | УСПЕНСКАЯ | | | |
| Имя РИП | ЛЕПЕТУХИН | | | |
| Имя В.А. ИЖ | ЗАКУБАНСКИЙ | | | |
| Имя СТ. ИЖ | ГРОМОВА | | | |
| Имя ИЖЕН | МАТАСОВА | | | |



| ФОРМАТ | ЗОНА | Поз. | ОБОЗНАЧЕНИЕ | НАИМЕНОВАНИЕ | КОЛ. | ПРИМЕЧАНИЕ |
|---------------|------|--------|----------------|--------------------------------------|------|------------|
| ДЕТАЛИ | | | | | | |
| Б4 | 1 | 30. 21 | Широкая полоса | 10×450 ГОСТ 82-70 ст.3 ГОСТ 74637-78 | | |
| | | | | ℓ=450 | 1 | 11,02 кг |
| Б4 | 2 | 30. 22 | φ 12A II | ГОСТ 5781-75 | | |
| | | | | ℓ=360 | 4 | 1,28 кг |

Т 0901-9-1.83 КЖИ 30.20

ИЗДЕЛИЕ ЗАКЛАДНОЕ (МН-13)

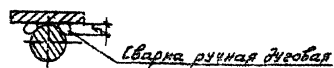
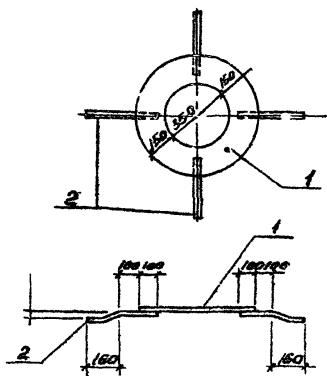
СТАДИЯ | МАССА | МАСШТАБ

Р | 12,3 кг

Лист | Листов 1

ГИПРОКОМУНВОДОКАНАЛ г. МОСКВА

| | | | | |
|-------------|-------------|------|------|-------|
| Имя, № ПОДА | Подпись | ДАТА | ВЗНМ | ИИС № |
| Имя АСО | СОРОКИН | | | |
| Имя КОНТР | УСПЕНСКАЯ | | | |
| Имя РИП | ЛЕПЕТУХИН | | | |
| Имя В.А. ИЖ | ЗАКУБАНСКИЙ | | | |
| Имя СТ. ИЖ | ГРОМОВА | | | |
| Имя ИЖЕН | БОГОСЛОВА | | | |



| Код | Зона | Мас | Обозначение | Наименование | Кол | Примечание |
|-----|------|-----|-------------|---|-----|------------|
| Б4 | 1 | | | Детали Широкая фланцевая ГОСТ 10160-70 ГОСТ 16037-80-42 D=650 | 1 | 18,5 кг |
| Б4 | 2 | | | Труба ГОСТ 5781-75 D=360 | 4 | 0,3 кг |

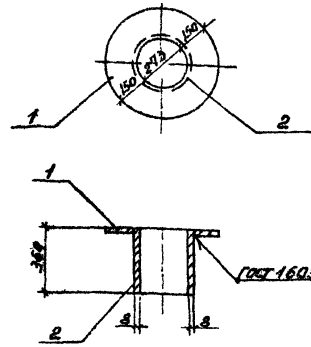
ТИП 0901-9-1.83 КЖИ 70.30

Изделие закладное
(ГН-14)

| | | |
|-------|--------------|--------|
| Сталь | Углеродистая | Массой |
| Р | 19, Р кг | |
| Лист | Листовой | |
| Лист | нержавеющей | |
| | стали | |

Лист 11 из 12. Различные варианты исполнения

М.В.С.С. Сорокин, С.С.С.
А.А.А. Чельцов, П.П.П.
Г.И.И. Деметриев, К.К.К.
В.В.В. Зайцев, Л.Л.Л.
О.О.О. Громов, И.И.И.
М.М.М. Богданов, А.А.А.



| Код | Зона | Мас | Обозначение | Наименование | Кол | Примечание |
|-----|------|-----|-------------|---|-----|------------|
| Б4 | 1 | | | Детали Широкая фланцевая ГОСТ 10160-70 ГОСТ 16037-80-42 D=600 | 1 | 15,8 кг |
| Б4 | 2 | | | Труба ГОСТ 5781-75 ГОСТ 10160-70 ГОСТ 16037-80-42 D=360 | 1 | 19,0 кг |

ТИП 0901-9-1.83 КЖИ 100.40

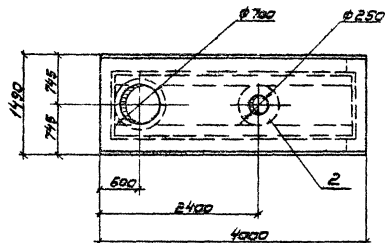
Изделие закладное
(ГН-15)

| | | |
|-------|--------------|--------|
| Сталь | Углеродистая | Массой |
| Р | 39, Р кг | |
| Лист | Листовой | |
| Лист | нержавеющей | |
| | стали | |

Лист 12 из 12. Различные варианты исполнения

М.В.С.С. Сорокин, С.С.С.
А.А.А. Чельцов, П.П.П.
Г.И.И. Деметриев, К.К.К.
В.В.В. Зайцев, Л.Л.Л.
О.О.О. Громов, И.И.И.
М.М.М. Богданов, А.А.А.

ТИПОВОЙ ПРОЦЕНТ 0901-9-1.83 АЛЬБОМ III



Ведомость расхода стали на дополнительные закладные изделия

| Марка элемента | Изделия закладные | | | | | | Всего |
|----------------|----------------------|-----|-------|-----------------------|-------|------|-------|
| | Арматура класса А-II | | | Прокат марки ВСт3 кп2 | | | |
| | ГОСТ 5781-75 | | | ГОСТ 103-75 | | | |
| | φ12 | φ16 | Итого | 150мм | Итого | | |
| ПТО36 - 11, В' | 1,2 | | 1,2 | 4,9 | 4,9 | 15,1 | |

| № п/п | Кол-во | Обозначение | Наименование | Кол. | Примечание |
|-------|--------|-----------------|---------------------------|------|------------|
| | | | <u>Сборочные единицы</u> | | |
| 1 | 1 | З.006-3 В. II 2 | Плита перекрытия ПТО36-11 | 1 | |
| II | 2 | КЖИ 10.10 | Изделие закладное ПТ:Е | 1 | 16.1 |

Т П0901-9-1.83 КЖИ-440

Плита (ПТО36-11, В")

Стадия Масса Масштаб

р 2,95т 1:50

Лист Листов 1

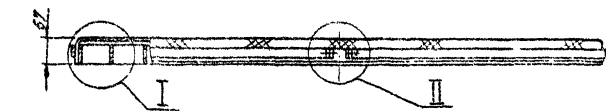
Гидроаэтомонтажконт. г. Москва

См. в плане

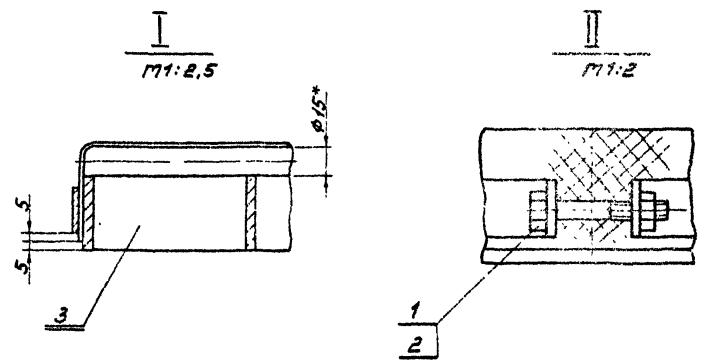
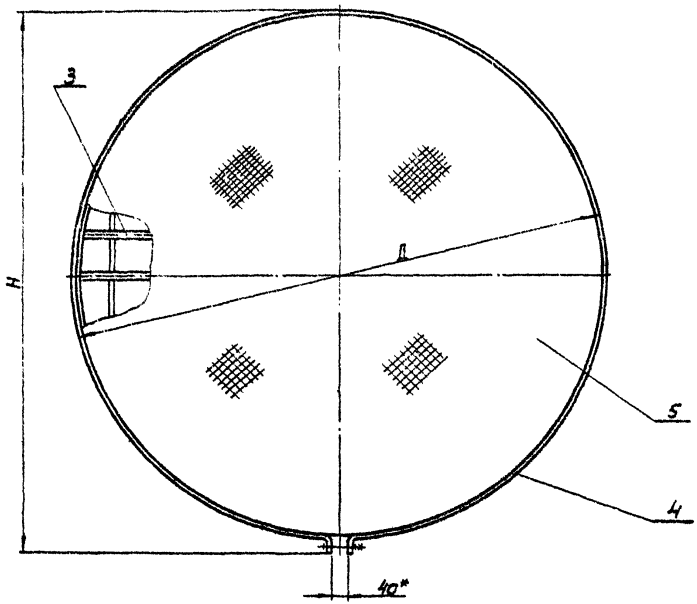
Нач. РСО Сорокин А.С.
 Н.контр. Успенская Л.В.
 Т.И.П. Лепетухин Л.В.
 Вед. инж. Захаровский С.В.
 Ст. инж. Громова И.С.
 Инженер Патасова Л.В.

| Кол. | Поз. | Обозначение | Наименование | Кол. | Примечание |
|---------------------|------|-------------------|----------------|------|------------|
| <u>Детали</u> | | | | | |
| 11 | 4 | М0107-00-00-01 | Хомут | 1 | |
| 54 | 5 | М0107-00-00-02 | Сетка 10-1,4-0 | 1 | 1,16 кг |
| Гост 5336-80 Ф 730 | | | | | |
| М0107-00-00-00-01 | | | | | |
| см. св. таблицу | | | | | |
| 11 | 7 | М0107-01-00-00-01 | Решетка Ф 910 | 1 | |
| <u>Детали</u> | | | | | |
| 11 | 4 | М0107-00-00-01-01 | Хомут | 1 | см. табл. |
| 54 | 5 | М0107-00-00-02-01 | Сетка 10-1,4-0 | 1 | 2,3 кг. |
| Гост 5336-80 Ф 1020 | | | | | |
| М0107-00-00-00-02 | | | | | |
| см. св. таблицу | | | | | |
| 12 | 3 | М0107-01-00-00-02 | Решетка Ф 1410 | 1 | |
| <u>Детали</u> | | | | | |
| 11 | 4 | М0107-01-00-01-02 | Хомут | 1 | см. табл. |
| 54 | 5 | | Сетка 10-1,4-0 | | 5 кг. |
| Гост 5336-80 Ф 1530 | | | | | |
| | | | | | лист |
| М0107-00-00-00 | | | | | 2 |

| Кол. | Поз. | Обозначение | Наименование | Кол. | Примечание |
|---|------|---------------------|----------------------|---------|------------|
| <u>Документация</u> | | | | | |
| 12 | | М0107-00-00-00-00СБ | Сборочный чертеж | | |
| М0107-00-00-00-00 | | | | | |
| Стандартные изделия | | | | | |
| | 1 | | Болт М10х60.46.019 | 1 | 0.049 кг |
| Гост 7198-70 | | | | | |
| | 2 | | Гайка М10.5.019 | 1 | 0.011 кг |
| Гост 5915-70 | | | | | |
| <u>Переменные данные для исполнений</u> | | | | | |
| М0107-00-00-00 | | | | | |
| см. св. таблицу | | | | | |
| <u>Сборочные единицы</u> | | | | | |
| 11 | 3 | М0107-01-00-00 | Решетка Ф 610 | 1 | |
| М0107-00-00-00 | | | | | |
| решетка | | | | | |
| Нач. отд. | | Баушдак | | | |
| И. контр. | | Смирнов | | | |
| Рук. гр. | | Смирнов | | | |
| Инж.с. | | Кагырина | | 23.1981 | |
| Инж.с. | | Шегериков | | | |
| | | | станд. лист | | |
| | | | Р 1 2 | | |
| | | | Гипрокоммунводоканал | | |
| | | | г Москва | | |



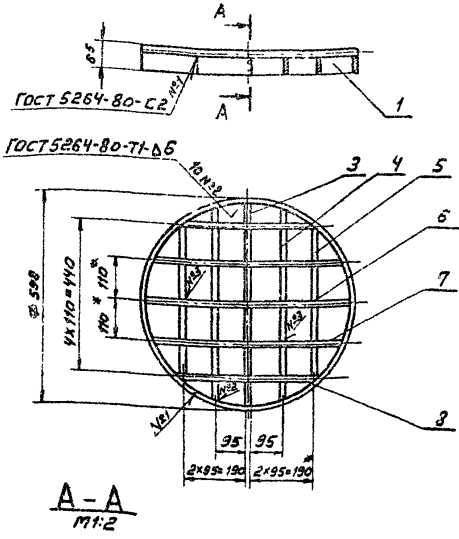
| Обозначение | Размеры, мм | | Масса, кг |
|----------------|-------------|------|-----------|
| | Н | Д | |
| М0107-00-00-00 | 650 | 610 | 17.0 |
| -01 | 950 | 910 | 34.4 |
| -02 | 1450 | 1410 | 73.5 |



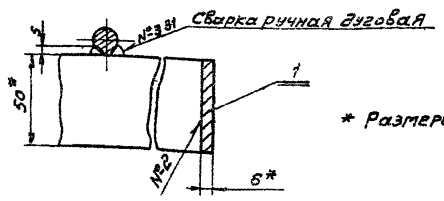
* Размеры для справок

| | | | |
|----------------------------|-----------|------|--------|
| М0107-00-00-00СБ | | | |
| Решетка. Сборочный чертеж. | | | |
| Приказ | Исполн. | Дата | Лист |
| | И.И. КОТЛ | 1952 | 1 из 1 |
| УИВ. № | И.И. КОТЛ | 1952 | 1 из 1 |

| | | |
|------------------------------|--------------|---------|
| Стадия | Масса | Масштаб |
| Р | см. табл. 43 | — |
| Лист 1 из 1 | | |
| Гипрокоммундоранан г. Москва | | |



A-A
1:2



* Размеры для справок

МО107-00-00-00 - СБ

Решетка Ф 610
Сборочный чертеж.

| | | | |
|--------------------------------------|---------|------|--------|
| Стадия | Масштаб | Лист | Листов |
| р | 13,9 | 1:10 | 1 |
| Исполнитель: И.П.Котляков, г. Москва | | | |

| | | |
|----------|------------|------|
| И.Контр. | Смирнов | 1987 |
| Р.К. | Смирнов | |
| И.Контр. | Кабырина | |
| И.Контр. | Шестеркина | |

Шифр по плану (по числу листов в сборке)

| Рисунки | Зонки | Поз. | Обоз. качение | Наименование | кол. | Поименование |
|---------|-------|----------------|------------------|--|------|--------------|
| | | | | Документация | | |
| | | | МО107-01-00-00СБ | Сборочный чертеж | | |
| | | | | Детали | | |
| 64 | 1 | МО107-01-00-01 | | Обечайка Б-2 6x50 ГОСТ 103-76 Полоса ст. 3 ГОСТ 535-79 | 1 | 4,4 кг. |
| | 2 | | | Р = 1858 | | |
| 64 | 3 | МО107-01-00-02 | | Полоса Б-2 6x50 ГОСТ 103-76 Ст. 3 ГОСТ 535-79 | 1 | 1,4 кг. |
| | | | | Р = 584 | | |
| 64 | 4 | МО107-01-00-03 | | Полоса Б-2 6x50 ГОСТ 103-76 Ст. 3 ГОСТ 535-79 | 2 | 2,6 кг. |
| | | | | Р = 548 | | |
| 64 | 5 | МО107-01-00-04 | | Полоса Б-2 6x50 ГОСТ 103-76 Ст. 3 ГОСТ 535-79 | 2 | 2,08 кг. |
| | | | | Р = 438 | | |
| 64 | 6 | МО107-01-00-05 | | Круг В15 ГОСТ 2590-71 Ст. 3 ГОСТ 535-79 | 1 | 0,83 кг. |
| | | | | Р = 596 | | |
| 64 | 7 | МО107-01-00-06 | | Круг В15 ГОСТ 2590-71 Ст. 3 ГОСТ 535-79 | 2 | 1,5 кг. |
| | | | | Р = 514 | | |
| 64 | 8 | МО107-01-00-07 | | Круг В15 ГОСТ 2590-71 Ст. 3 ГОСТ 535-79 | 2 | 1,04 кг. |
| | | | | Р = 374 | | |

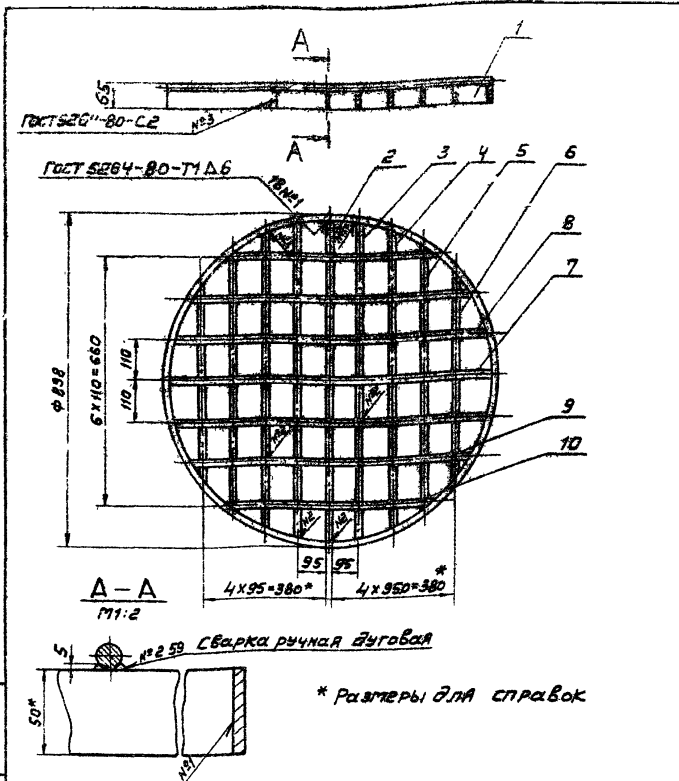
Шифр по плану (по числу листов в сборке)

МО107-00-00-00

Решетка Ф 610

| | | |
|----------|------------|------|
| И.Контр. | Смирнов | 1987 |
| Р.К. | Смирнов | |
| И.Контр. | Кабырина | |
| И.Контр. | Шестеркина | |

| | | |
|--------------------------------------|------|--------|
| Стадия | Лист | Листов |
| | | 1 |
| Исполнитель: И.П.Котляков, г. Москва | | |



М0107-01-00-00-01СБ

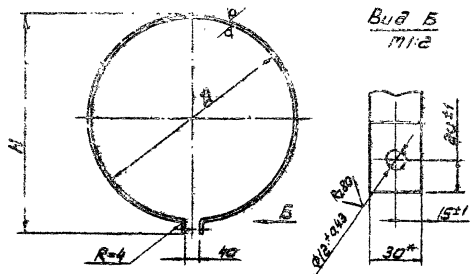
| | | | |
|--------------------|-----------------------------------|----------|---------|
| Решетка Φ 910 | Сталь | Масса | Минимум |
| Сборочный чертеж | Р | 29,3 | 1:10 |
| | Лист | Листов 1 | |
| | Гипрокоминвадорканил г. Москва | | |

| | | |
|------------------------|---------------------|-----------------------|
| Исполн. М.И.Полдн. | Исполн. С.В.Валитов | Исполн. Ш.И.Ибрагимов |
| Нач. отд. Н.Контр. | Байдак Смирнов | Мин. |
| Рук. гр. Ш.И.Ибрагимов | Смирнов | Мин. |
| Инж. С.В.Валитов | Ибрагимов | Мин. |
| Инж. Ш.И.Ибрагимов | Ш.И.Ибрагимов | Мин. |

| № | Поз. | Обозначение | Материалы | Кол. | Примечание |
|--------------------|---------------------|-----------------------|---|------|------------|
| | | | Документация | | |
| 11 | | М0107-01-00-00-01СБ | Сборочный чертеж | | |
| | | | Детали | | |
| 54 | 1 | М0107-01-00-01-01 | Обечайка Полоса $5 \times 2 \times 6 \times 50$ ГОСТ 103-76 Ст. 3 ГОСТ 535-79 $R = 2800$ | 1 | 6,6 кг. |
| 54 | 2 | М0107-01-00-02-01 | Полоса $5 \times 2 \times 6 \times 50$ ГОСТ 103-76 Ст. 3 ГОСТ 535-79 $R = 892$ | 1 | 2,1 кг. |
| 54 | 3 | М0107-01-00-03-01 | Полоса $5 \times 2 \times 6 \times 50$ ГОСТ 103-76 Ст. 3 ГОСТ 535-79 $R = 868$ | 2 | 4,1 кг. |
| 54 | 4 | М0107-01-00-04-01 | Полоса $5 \times 2 \times 6 \times 50$ ГОСТ 103-76 Ст. 3 ГОСТ 535-79 $R = 802$ | 2 | 3,8 кг. |
| 54 | 5 | М0107-01-00-05-01 | Полоса $5 \times 2 \times 6 \times 50$ ГОСТ 103-76 Ст. 3 ГОСТ 535-79 $R = 680$ | 2 | 3,2 кг. |
| 54 | 6 | М0107-01-00-06-01 | Полоса $5 \times 2 \times 6 \times 50$ ГОСТ 103-76 Ст. 3 ГОСТ 535-79 $R = 454$ | 2 | 2,12 кг. |
| 54 | 7 | М0107-01-00-07-01 | Крыш 815 ГОСТ 2530-71 Ст. 3 ГОСТ 535-79 $R = 584$ | 2 | 1,6 кг. |
| 54 | 8 | М0107-01-00-08-01 | Крыш 815 ГОСТ 2530-71 Ст. 3 ГОСТ 535-79 $R = 768$ | 2 | 2,14 кг. |
| | | | М0107-01-00-00-01 | | |
| | | | Решетка Φ 910 | | |
| Исполн. М.И.Полдн. | Исполн. С.В.Валитов | Исполн. Ш.И.Ибрагимов | Сталь | Лист | Листов |
| | | | Р | 1 | 2 |
| | | | Гипрокоминвадорканил г. Москва | | |

| | | |
|------------------------|---------------------|-----------------------|
| Исполн. М.И.Полдн. | Исполн. С.В.Валитов | Исполн. Ш.И.Ибрагимов |
| Нач. отд. Н.Контр. | Байдак Смирнов | Мин. |
| Рук. гр. Ш.И.Ибрагимов | Смирнов | Мин. |
| Инж. С.В.Валитов | Ибрагимов | Мин. |
| Инж. Ш.И.Ибрагимов | Ш.И.Ибрагимов | Мин. |

Шифр проекта, Подпись и дата, Вкладчик



Вид Б
1:1

| Обозначение | Размеры, мм | | | Масса, кг |
|-----------------|-------------|------|-------|-----------|
| | H | D | Срав. | |
| ГО 107-00-00-01 | 650 | 810 | 1950 | 1,84 |
| -01 | 950 | 910 | 2895 | 2,73 |
| -02 | 1450 | 1410 | 4500 | 4,24 |

1. * Размер для справок.

ГО 107-00-00-01

Холум

Исполн. Байрак
Исполн. Смирнов
Руч. вр. Смирнов
Инженер Казарина
Инженер Шестерина

1982

Полоса

Б-2 4x30 ГОСТ 102-75
Ст.3 ГОСТ 535-79

Листов 1
Литрострой

Шифр проекта, Подпись и дата, Вкладчик

| Обозначение | Наименование | Кол-во | Примечание |
|--------------------------|---|--------|------------|
| 54 9 ГО 107-01-00-09-01 | Крыш В 15 ГОСТ 2530-71 Ст.3 ГОСТ 535-79 P=864 | 2 | 2,4кг |
| 50 10 ГО 107-01-00-10-01 | Крыш В 15 ГОСТ 2530-71 Ст.3 ГОСТ 535-79 P=896 | 1 | 1,25кг |
| ГО 107-01-00-00-01 | | | |

Типовой проект 9001-9-1.83 Альбом

Шт.б. Москва, Подпись и дата В.варт. Шт.б.И.

| № п/п | № табл. | Обозначения | Наименование | Кол. | Примечание |
|-------|---------|-------------------|--|------|------------|
| 54 | 3 | М0107-01-00-09-02 | Круг $\varnothing 15$ ГОСТ 2590-71 Ст. 3 ГОСТ 535-79 $\rho = 832$ | 2 | 2,3 кг. |
| 54 | 10 | М0107-01-00-10-02 | Круг $\varnothing 15$ ГОСТ 2590-71 Ст. 3 ГОСТ 535-79 $\rho = 1066$ | 2 | 2,96 кг. |
| 54 | 11 | М0107-01-00-11-02 | Круг $\varnothing 15$ ГОСТ 2590-71 Ст. 3 ГОСТ 535-79 $\rho = 1218$ | 2 | 3,30 кг. |
| 54 | 12 | М0107-01-00-12-02 | Круг $\varnothing 15$ ГОСТ 2590-71 Ст. 3 ГОСТ 535-79 $\rho = 1320$ | 2 | 3,55 кг. |
| 54 | 15 | М0107-01-00-13-02 | Круг $\varnothing 15$ ГОСТ 2590-71 Ст. 3 ГОСТ 535-79 $\rho = 1574$ | 2 | 3,82 кг. |
| 54 | 14 | М0107-01-00-14-02 | Круг $\varnothing 15$ ГОСТ 2590-71 Ст. 3 ГОСТ 535-79 $\rho = 1395$ | 1 | 1,94 кг. |

М0107-01-00-00-02

Лист 2

38

| № п/п | № табл. | Обозначения | Наименование | Кол. | Примечание |
|-------|---------|----------------------|--|------|------------|
| | | | Документация | | |
| | | М0107-01-00-00-02 СБ | Сборочные чертежи | | |
| | | | Детали | | |
| 54 | 1 | М0107-01-00-01-02 | Овальная Палочка 6×2 ГОСТ 103-76 Ст. 3 ГОСТ 535-79 $\rho_{\text{раб.}} = 4370$ | 1 | 10,3 кг. |
| 54 | 2 | М0107-01-00-02-02 | Палочка 6×2 ГОСТ 103-76 Ст. 3 ГОСТ 535-79 $\rho = 1384$ | 1 | 3,26 кг. |
| 54 | 3 | М0104-01-00-03-02 | Палочка 6×2 ГОСТ 103-76 Ст. 3 ГОСТ 535-79 $\rho = 1370$ | 2 | 6,46 кг. |
| 54 | 4 | М0107-01-00-04-02 | Палочка 6×2 ГОСТ 103-76 Ст. 3 ГОСТ 535-79 $\rho = 1328$ | 2 | 6,28 кг. |
| 54 | 5 | М0107-01-00-05-02 | Палочка 6×2 ГОСТ 103-76 Ст. 3 ГОСТ 535-79 $\rho = 1258$ | 2 | 5,82 кг. |
| 54 | 6 | М0107-01-00-06-02 | Палочка 6×2 ГОСТ 103-76 Ст. 3 ГОСТ 535-79 $\rho = 1154$ | 2 | 5,44 кг. |
| 54 | 7 | М0107-01-00-07-02 | Палочка 6×2 ГОСТ 103-76 Ст. 3 ГОСТ 535-79 $\rho = 1000$ | 2 | 4,7 кг. |
| 54 | 8 | М0107-01-00-08-02 | Палочка 6×2 ГОСТ 103-76 Ст. 3 ГОСТ 535-79 $\rho = 776$ | 2 | 3,64 кг. |

М0107-01-00-00-02

Решетка Ф1410

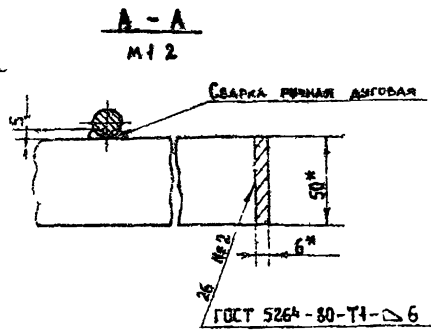
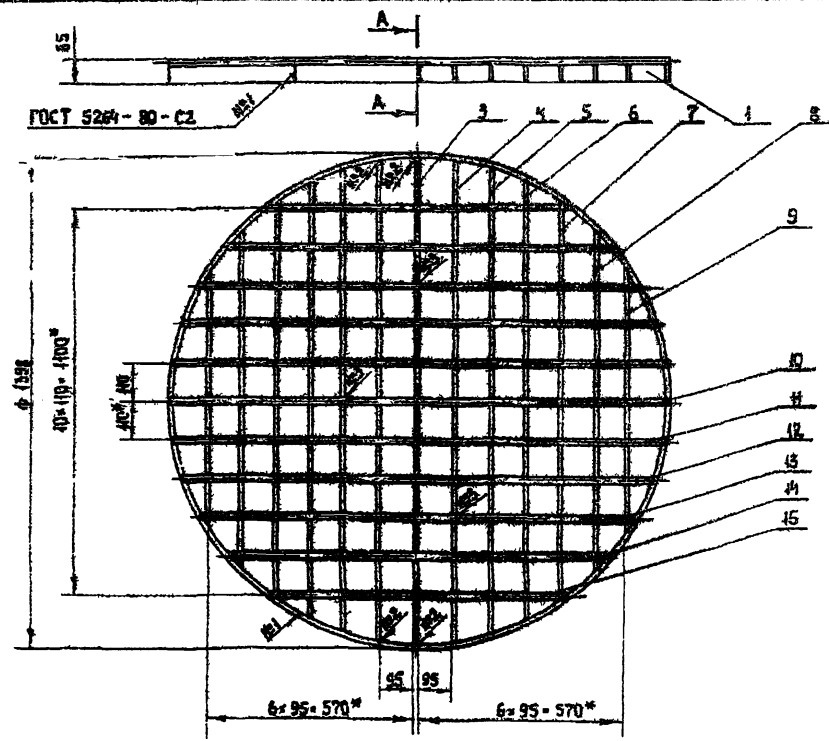
Шт.б. Москва, Подпись и дата В.варт. Шт.б.И.

Исполн. Бакурак
Н.Контр. Смирнов
Рук.пр. Смирнов
Инж.с. Кабырнов
Инж.с. Шестернев

Составил В.варт. Проверил
Р 1 2
Исполнение в соответствии
г. Москва

АНГЛО-И

Типовой проект (07-9-1.02)

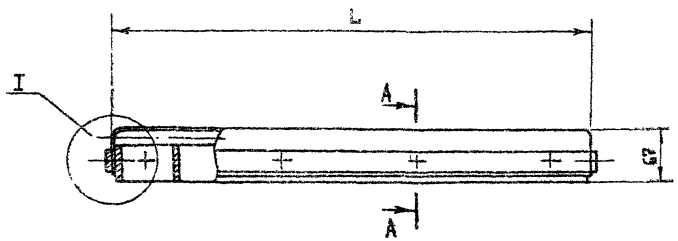


* РАЗМЕРЫ ДЛЯ СРЯДКА

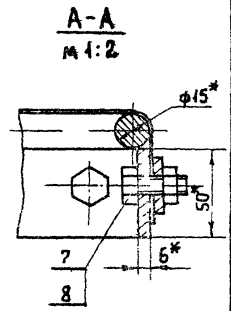
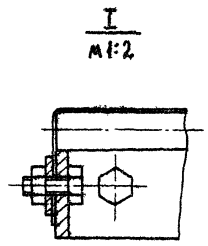
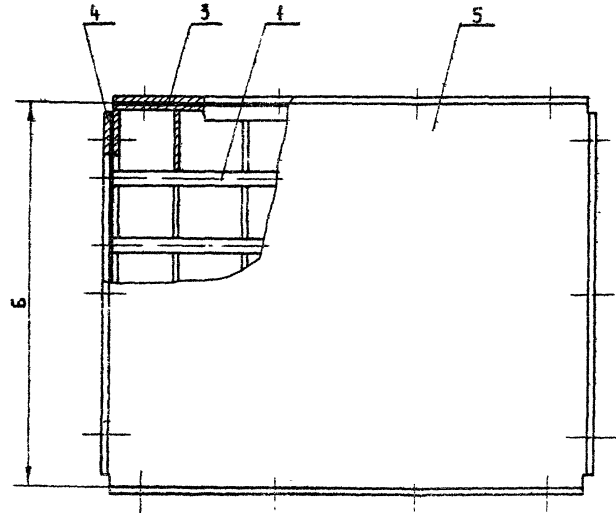
СМ. ПОСЛЕДОВАТЕЛЬНОСТЬ И АДРЕСОВАНИЕ ЛИСТОВ

| | | | |
|-----------|-----------|-------------|--------------|
| Исполнен: | Проверен: | Составлено: | Согласовано: |
| | | | |
| | | | |
| | | | |

| | | |
|-----------------------------------|------------------|----------------------------------|
| МО 007 - 01 - 00 - 00 - 02 СЕ | | |
| РЕШЕТКА СВАРОЧНАЯ | φ 1410 ЧЕРТЕЖ | КВАЛИФИКАЦИЯ МАССА МАСШТАБ |
| | | Р 64,1 1:10 |
| | | Лист 1 из 1 |
| ГИПРОКОММУНВОДОКАНАЛ г. Москва | | |



| Обозначение | Размеры, мм | | Масса, кг |
|----------------|-------------|------|-----------|
| | Б | Л | |
| МО108-00-00-00 | 750 | 750 | 32,6 |
| -01 | 750 | 950 | 40,4 |
| -02 | 1150 | 1450 | 79,7 |



* Размеры для справок

Имя, № подл. Подписи и дата. Шкала, лист №

| | | | | |
|---------------|--------|------------------|--------------------|------|
| Проектировщик | Иванов | Мач. стал. Бабак | М. Юсти. Смирнов | 1981 |
| Инж. № | | Рук. пр. Смирнов | Инженер Шестериков | 1981 |

| | | |
|------------------|------------------|----------------------|
| МО108-00-00-00СБ | | |
| Решетка | Сборочный чертеж | Стадия |
| | | Масса |
| | | Масштаб |
| Р | СМ | Лист |
| Лист | Листов | гипрокоммунводоканал |
| | | г Москва |

Типовой проект 0901-9-1 &

Альбом

| Формат Зона | Лист | Обозначение | Наименование | Кол | Примечание |
|----------------|------|----------------------|--|-----|------------|
| | | | <u>Документация</u> | | |
| | | | | | |
| | 42 | МО 108-01-00-00-02СБ | Решетка 1150×1450 | | |
| | | | <u>Детали</u> | | |
| | Б4 | 1 МО 108-01-00-01-02 | Полоса Б 2 6×50 ГОСТ 103-76 Ст. 3 ГОСТ 535-79 В-1446 | 2 | 3,4 кг |
| | Б4 | 2 МО 108-01-00-02-02 | Полоса Б-2 6×50 ГОСТ 103-76 Ст. 3 ГОСТ 535-79 В-1134 | 16 | 2,67 кг |
| | Б4 | 3 МО 108-01-00-03-02 | Круг В15 ГОСТ 2590-71 Ст. 3 ГОСТ 535-79 | 12 | 4,6 кг |

МО 108-01-00-00-02

Решетка 1150×1450

Листов
Р 4
Гипрокоммуниводоканал
Москва

Имя № подл. Подпись и дата
Имя № подл. Подпись и дата
Имя № подл. Подпись и дата

Имя № подл. Подпись и дата
Имя № подл. Подпись и дата

Имя № подл. Подпись и дата
Имя № подл. Подпись и дата

42

| Формат Зона | Лист | Обозначение | Наименование | Кол | Примечание |
|----------------|------|------------------------|---|-----|------------|
| | | | МО 108-00-00-00-92 | | |
| | | | см. СБ, ТАБАКИ | | |
| | | | <u>Сборочные единицы</u> | | |
| | 42 | 1 МО 108-01-00-00-02СБ | Решетка 1150×1450 | 1 | |
| | | | <u>Детали</u> | | |
| | И | 3 МО 108-00-00-01-02 | Планка | 2 | |
| | И | 4 МО 108-00-00-02-02 | Планка | 2 | |
| | Б4 | 5 МО 108-00-00-03-02 | Сетка 10-14-0 ГОСТ 5336-80 1570×1270 | 1 | 5,5 кг |
| | | | <u>Стандартные изделия</u> | | |
| | | 7 | Болт М10×25 46 019 ГОСТ 7798-70 | 18 | 0,027 кг |
| | | 8 | Гайка М10 5. 019 ГОСТ 5915-70 | 18 | 0,04 кг |

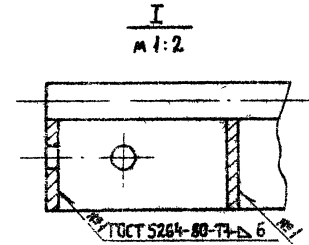
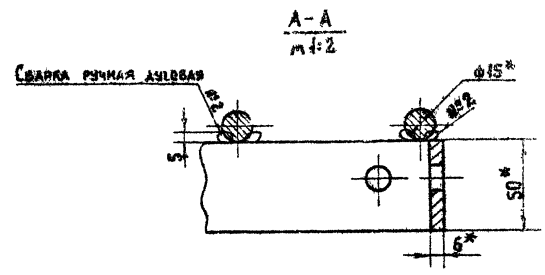
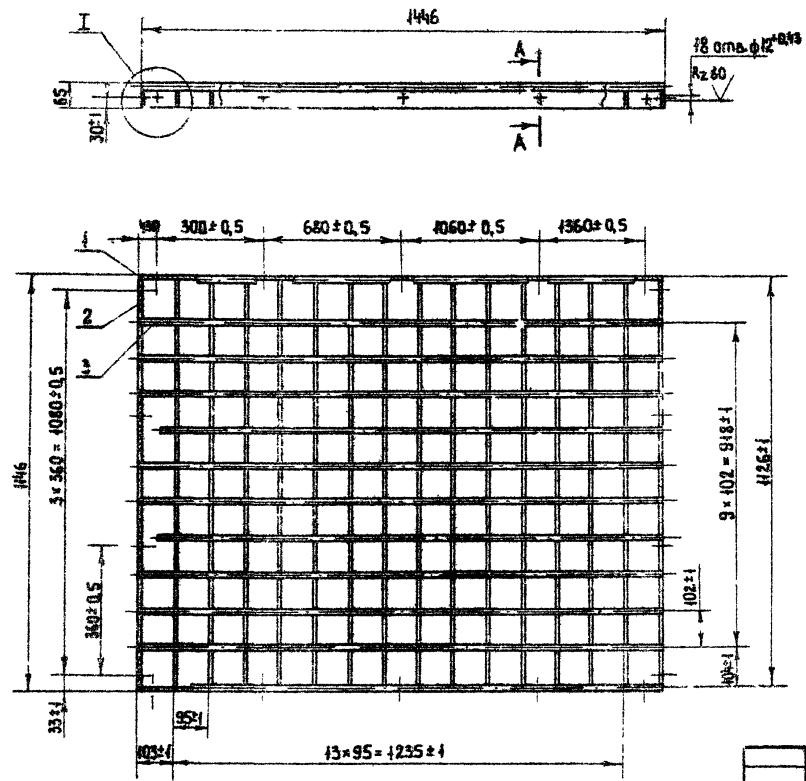
МО 108-00-00-00

Лист
5

Имя № подл. Подпись и дата
Имя № подл. Подпись и дата
Имя № подл. Подпись и дата

Титловый проект 0901-9-1.83 Альбом II

Имя, отчество, фамилия и дата рождения



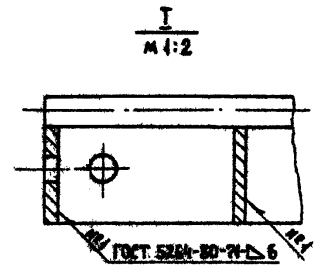
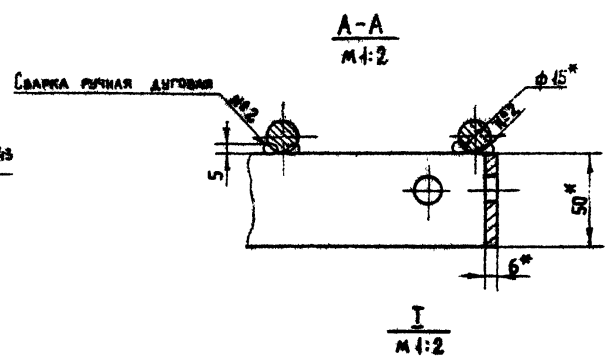
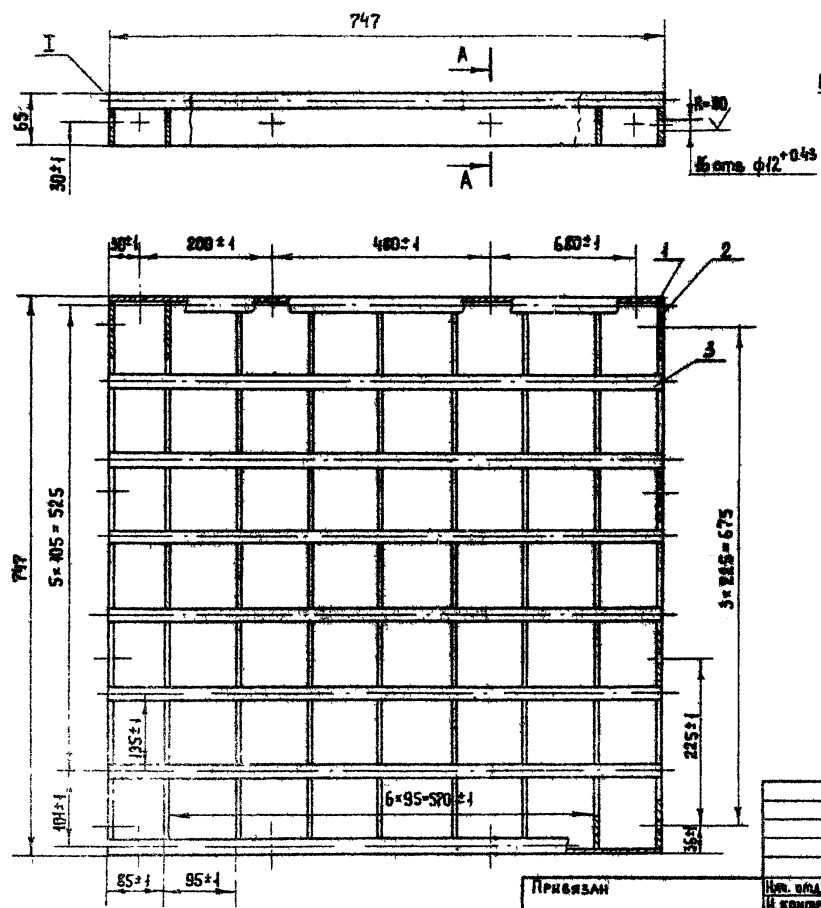
* РАЗМЕРЫ ДЛЯ СПРАВОК

| | | | | | | | | |
|---------|--|-------------------------------------|--|------------------------------|--|----------------------|-------|--------|
| ПРИКЛОН | | ИМ. ОТЧ. БАЛДАК И КОНТР. СМЯРНОВ | | МО 108 - 01 - 00 - 00 - 02СБ | | СТАЛЬ | МАССА | МАССИВ |
| | | | | РЕШЕТКА 450x450 | | Р | 68 | 110 |
| | | | | СБОРОЧНЫЙ ЧЕРТЕЖ | | ЛИСТ | 1 | 10 |
| И.В. № | | Р.К. Г. СМЯРНОВ ИНЖЕНЕР-ТЕХНИК | | | | ТИПОКОМПАНИОН Д.КАНА | | |

Типовой проект 0901-9-1.85

Имя, фамилия, Подпись, и дата. Взам. инв. №

Альбом II



* РАЗМЕРЫ ДЛЯ СПРАВОК

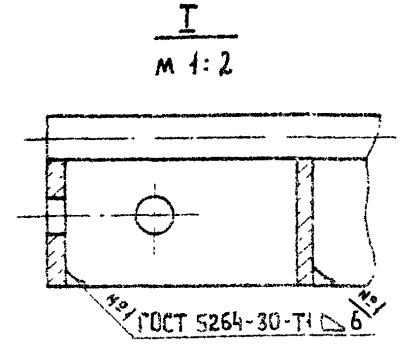
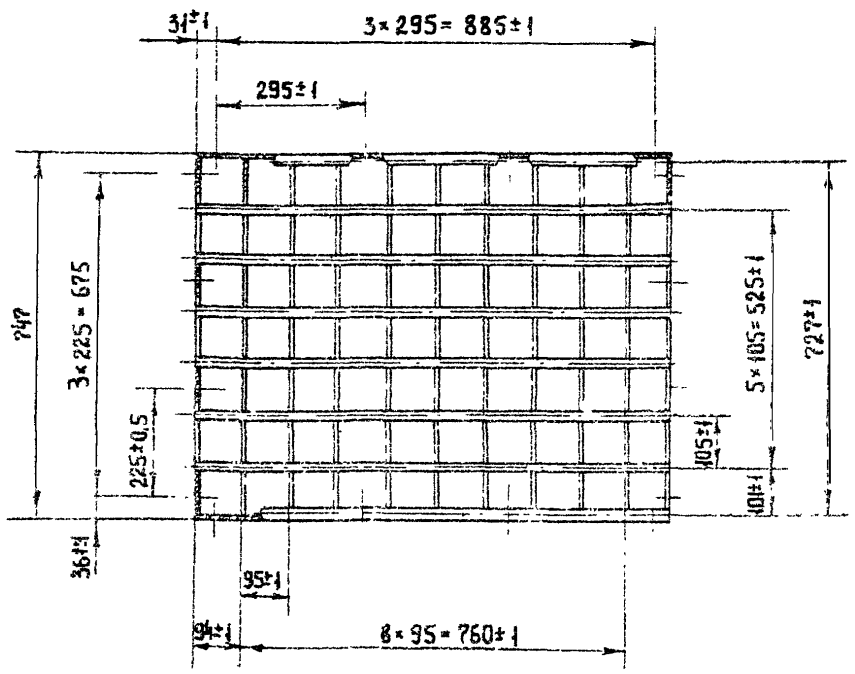
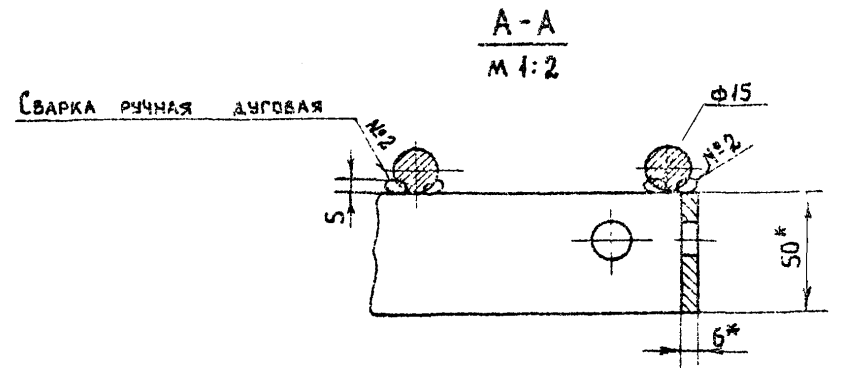
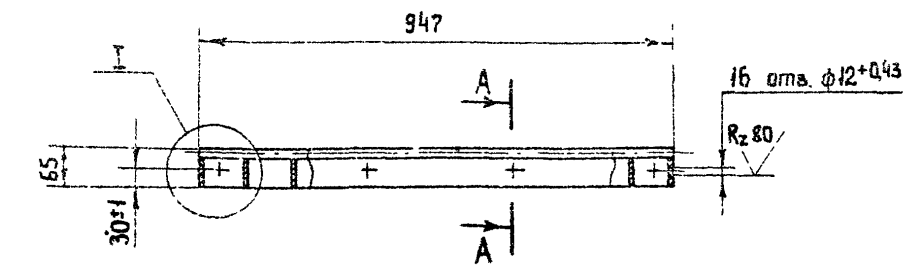
| | | | |
|--------|--------|--------|--------|
| Имя, № | Имя, № | Имя, № | Имя, № |
| Имя, № | Имя, № | Имя, № | Имя, № |
| Имя, № | Имя, № | Имя, № | Имя, № |
| Имя, № | Имя, № | Имя, № | Имя, № |

| | | |
|-------------------------------------|-------------|---------------|
| МО108-01-00-00СБ | | |
| Решетка 750x750 Сборочный чертеж | Страна Р | Масса 27,4 |
| | Лист | Листов 1 |
| Гипрокоммунэлектрика г. Москва | | |

Альбом III

Титульный проект 0901-9-1.83

Изм. № подл. Подпись и дата Взам. инв. №



* РАЗМЕРЫ ДЛЯ СРАВКИ.

| | | | | |
|----------|--|---------------------|---------------------|--------------------|
| ПРИВЯЗАН | | НАЧ. ОТД. БАЙДАК | МО108-01-00-00-0105 | |
| | | И. КОНТРОЛ. СМЕРНОВ | РЕШЕТКА 750×950 | Средняя масса: 34 |
| | | | СБОРОЧНЫЙ ЧЕРТЕЖ | Лист 1 из 1 |
| | | РУК. ГР. СМЕРНОВ | | ИПРОКОМАНВОДОКАНАЛ |
| Изм. № | | ИНЖЕНЕР ШЕСТЕРКОВ | | р. ЛТСКВА |

Альбом III

Типовой проект ОСОГ-9-1.83

Т

Инв. № подл. Подпись и дата Взам. инв. №

| Формат | Зона | Поз. | Обозначение | Наименование | Кол. | Примечание |
|--------|------|------|----------------------|---|------|------------|
| | | | | Документация | | |
| 12 | | | МО 108-01-00-00-01СБ | Решетка 750 × 950 | | |
| | | | | Детали | | |
| Б.Ч. | 1 | | МО 108-01-00-01-01 | Полоса Б-2 6×50 ГОСТ 103-76 Ст. 3 ГОСТ 535-79 ℓ=947 | 2 | 2,25 кг |
| Б.Ч. | 2 | | МО 108-01-00-02-01 | Полоса Б-2 6×50 ГОСТ 103-76 Ст. 3 ГОСТ 535-79 ℓ=735 | 4 | 1,73 кг |
| Б.Ч. | 3 | | МО 108-01-00-03-01 | Круг В15 ГОСТ 2590-71 Ст. 3 ГОСТ 535-79 ℓ=947 | 8 | 1,3 кг |

МО 108 - 01 - 00 - 00 - 01

Решетка 750 × 950

Стандарт Лист Листов

Р 1

Гипрокоммунводоканал
г. Москва

Нач. отд. Байдак

Н. контр. Смирнов

Рук. гр. Смирнов

Инженер Шестерников

1981

Инв. № подл. Подпись и дата Взам. инв. №

| Формат | Зона | Поз. | Обозначение | Наименование | Кол. | Примечание |
|--------|------|------|-------------------|---|------|------------|
| | | | | Документация | | |
| 12 | | | МО 108-01-00-00СБ | Решетка 750 × 750 | | |
| | | | | Детали | | |
| Б.Ч. | 1 | | МО 108-01-00-01 | Полоса Б-2 6×50 ГОСТ 103-76 Ст. 3 ГОСТ 535-79 ℓ=747 | 2 | 1,75 кг |
| Б.Ч. | 2 | | МО 108-01-00-02 | Полоса Б-2 6×50 ГОСТ 103-76 Ст. 3 ГОСТ 535-79 ℓ=735 | 9 | 1,73 кг |
| Б.Ч. | 3 | | МО 108-01-00-03 | Круг 815 ГОСТ 2590-77 Ст. 3 ГОСТ 535-79 ℓ=747 | 8 | 1,04 кг |

МО 108 - 01 - 00 - 00

Решетка 750 × 750

Стандарт Лист Листов

Р 1

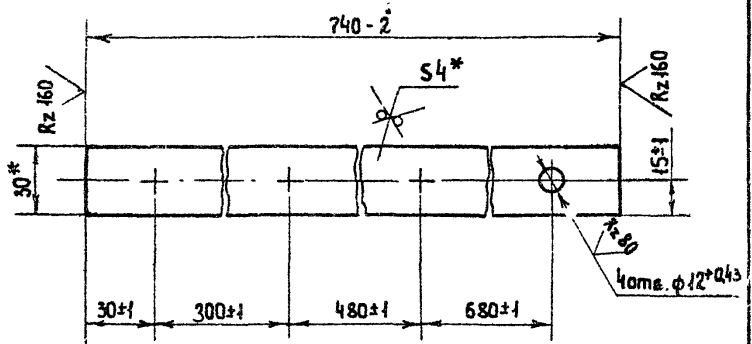
Гипрокоммунводоканал
г. Москва

Нач. отд. Байдак

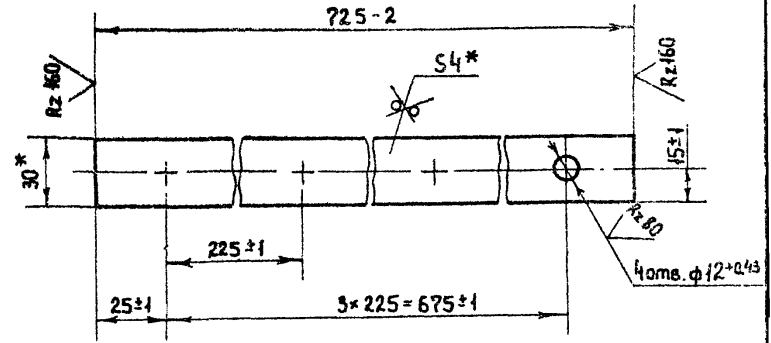
Н. контр. Смирнов

Рук. гр. Смирнов

Инж. Шестерников



* РАЗМЕРЫ ДЛЯ СПРАВОК



* РАЗМЕРЫ ДЛЯ СПРАВОК

№, № ПОДА. Подпись и дата. Взам. инв. №

№, № ПОДА. Подпись и дата. Взам. инв. №

МО 108 - 00 - 00 - 01

МО 108 - 00 - 00 - 02

Планка

Планка

| Стадия | Масса | Масштаб |
|--------|----------|---------|
| Р | 0,7 | 1:2 |
| Лист | Листов 1 | |

| Стадия | Масса | Масштаб |
|--------|----------|---------|
| Р | 0,67 | 1:2 |
| Лист | Листов 1 | |

Нач. отд. БИДАК
И. констр. Смирнов

Нач. отд. БИДАК
И. констр. Смирнов

Полоса 5-24x30 ГОСТ 103-76
Ст. 3 ГОСТ 535-79
ГИПРОКОММУНВОДОКАНАЛ
г. Москва

Полоса Б-2 4x30 ГОСТ 103-76
Ст. 3 ГОСТ 535-79
ГИПРОКОММУНВОДОКАНАЛ
г. Москва

