

ТИПОВОЙ ПРОЕКТ
0901-9-12.83

ФИЛЬТРЫ-ПОГЛОТИТЕЛИ
ДЛЯ РЕЗЕРВУАРОВ ЧИСТОЙ ВОДЫ
ЕМКОСТЬЮ ОТ **7010**М³ ДО **10910**М³

ВАРИАНТ С КАПАНАМИ

АЛЬБОМ

ЭЛЕКТРОТЕХНИЧЕСКАЯ ЧАСТЬ И
ТЕХНОЛОГИЧЕСКИЙ КОНТРОЛЬ

ТИПОВОЙ ПРОЕКТ
0901-9-12 83

ФИЛЬТРЫ-ПОГЛОТИТЕЛИ
ДЛЯ РЕЗЕРВУАРОВ ЧИСТОЙ ВОДЫ
ЕМКОСТЬЮ ОТ **7910** М.³ ДО **10910** М.³

ВАРИАНТ С КЛАПАНАМИ

СОСТАВ ПРОЕКТА:

- АЛЬБОМ I — Пояснительная записка. Технологическая и строительная части.
АЛЬБОМ II — Электротехническая часть и технологический контроль.
АЛЬБОМ III — Строительные изделия (из типового проекта 0901-9-1.83)
АЛЬБОМ IV — Заказные спецификации.
АЛЬБОМ V — Сметы.
АЛЬБОМ VI — Ведомости потребности в материалах.

АЛЬБОМ II

РАЗРАБОТАН ПРОЕКТНЫМ ИНСТИТУТОМ
ГИПРОКОММУНВОДОКАНАЛ

ГЛАВНЫЙ ИНЖЕНЕР ИНСТИТУТА *И.И. Жазыков* ЖАЗЫКОВ И.И.
ГЛАВНЫЙ ИНЖЕНЕР ПРОЕКТА *В.И. Рынский* РЫНСКИЙ В.И.

УТВЕРЖДЕН Минжилкомхозом РСФСР
ПРИКАЗ № 18-ТД от 2 ноября 1982 г.

ВВЕДЕН В ДЕЙСТВИЕ
ПРИКАЗОМ ПО ИНСТИТУТУ «ГИПРОКОММУНВОДОКАНАЛ»
№ 75 от 25 ноября 1982 г.

Альбом II
Типовой проект 901-9-12.83

№ п.п.	Наименование	Стр
1	Содержание альбома II	2
2	Пояснительная записка	3, 4
Основной комплект чертежей марки ЭМ		
3	Общие данные.	5
4	Схема электрическая принципиальная однолинейная 380/220 В.	6
5	Вентилятор 1 Схема электрическая, принципиальная	7
6	Электропечи 2. Схема электрическая, принципиальная	8
7	Задвижка 3 Схема электрическая, принципиальная	9, 10
8	Схема электрических подключений впадельно стоящего оборудования.	11, 12
9	Кабельный журнал свода кабелей и проводов.	13
10	Расположение электрооборудования и прокладка сетей заземление. Планы.	14, 15
11	Электроосвещение. План.	16
Прилагаемые документы основного комплекта марки ЭМ		
12	Ведомость электрооборудования, кабельных изделий и материалов.	17
13	Ведомость объемов электро-монтажных работ. Ведомость потребности электро-монтажных изделий	18

№ п.п.	Наименование	Стр
Основной комплект чертежей марки А		
14	Общие данные спецификация основных монтажных материалов и изделий, поставляемых подрядчиком.	19
15	Схема функциональная	20
16	Схема электрическая принципиальная питания приборов. Схема внешних электрических и трубных проводок.	21
17	План расположения средств автомати-зации и проводок	22
Прилагаемые документы основного комплекта марки А		
18	Щит КИП общий вид	23-28

Имя № подл. Подпись и дата Взам инв №

Привязан

Имя №			
-------	--	--	--

ТПО 901-9-12 83

Нач. отд.	Кулагин	И.И.	Фильтры-поглотители для резервуаров чистой воды емкостью от 10 до 100 м ³ (вариант с клапанами)	Страниц	Лист	Листов
И.л. спец.	Некрасов	И.И.		Р	1	1
И. комп.	Некрасов	И.И.	СОДЕРЖАНИЕ АЛЬБОМА I	МЖХ РСФСР Гипрокоммунводоканал г. Москва		
Рук. гр.	Анурьева	И.И.				
Вед. инж.	Сташине	И.И.				
Ст. техн.	Орлова	И.И.				

ЭЛЕКТРОТЕХНИЧЕСКАЯ ЧАСТЬ

1. ОБЩИЕ СВЕДЕНИЯ

В проекте разработано силовое электрооборудование, автоматизация управления электрофицированной задвижкой на воздушном трубопроводе и электроотоплением, технологический контроль, электрическое освещение и заземление. Проект разработан в соответствии с ПУЭ-76 и СН и П.

2. ЭЛЕКТРОСНАБЖЕНИЕ, ЭЛЕКТРООБОРУДОВАНИЕ, АВТОМАТИЗАЦИЯ

2.1. ХАРАКТЕРИСТИКА ПОТРЕБИТЕЛЕЙ ЭЛЕКТРОЭНЕРГИИ.

Электродвигатель вентилятора принят асинхронным с короткозамкнутым ротором на напряжение 380 В.

Отопление предусмотрено электропечами типа ПЭТ-4 мощностью 4 кВт на напряжение 220 В.

Установленная мощность - 8,02 кВт, в том числе электроосвещения - 0,75 кВт. Расчетная мощность - 6,6 кВт.

2.2. ВНЕШНЕЕ ЭЛЕКТРОСНАБЖЕНИЕ.

По степени надежности электроснабжения электроприемники камеры относятся к потребителям III^{ЕН} категории согласно ПУЭ. Электроснабжение проектируемого сооружения предусматривается одним кабельным вводом напряжением 380/220 В. Внешнее электроснабжение решается при привязке проекта.

2.3. СИЛОВОЕ ЭЛЕКТРООБОРУДОВАНИЕ

В качестве вводного устройства принят ящик типа „ЯВЗ“ с рубильником. В качестве пусковых устройств приняты ящики управления типов ЯУ5100 и ЯУ5400.

Распределительные сети выполняются кабелем марки АПВГ-660 на скобах, проводом марки АПВ-380 В винилпластовых трубах и контрольным кабелем марки АКВВГ на скобах.

2.4. УПРАВЛЕНИЕ И АВТОМАТИЗАЦИЯ.

Проектом предусмотрено автоматическое управление электроотоплением в зависимости от температуры в камере, дистанционное и местное управление вентилятором, а также автоматическое управление открытием электрофицированной задвижки на воздушном трубопроводе при достижении критических пределов давления в резервуаре (избыточного или вакуума).

Предусмотрен световой сигнал у входа о работе вентилятора, а также сигнал на диспетчерский пункт о температуре в камере ниже +5°C. Прежде чем зайти в камеру, обслуживающий персонал обязан включить вентилятор. Вход в камеру разрешается только по истечении 5 минут работы вентилятора.

Изм. № подл. Подпись и дата Взам. инв. №

				ТП0901-9-12.83		- ПЗ		
				ФНКТЫ - ПОДОПРЕЛЫ ДЛЯ РЕЗЕРВУАРА ЧИСТОЙ ВОДЫ ЕМКОСТЬЮ 2790 до 40910 м ³ В АРЧАНИИ КЛАПАНАМИ		Стандия	Лист	Листов
				ПОЯСНИТЕЛЬНАЯ ЗАПИСКА (НАЧАЛО)		1	2	
				ПРОЕКТОМ ЧИСТОЙ ВОДЫ				

ПРИВЯЗАН	Чач олд	Кулагин	
	Ал спец	Некрасов	
	Н контр	Некрасов	
	Вед инж	Стануне	
ИИВ №	Ст техн	Орлова	

3. Технологический контроль.

В проекте предусмотрено измерение величины давления и разрежения в резервуаре чистой воды тягонапорометром типа ТНС-31. Вместе с усилителем он устанавливается только в первой камере фильтров-поглотителей. Отбор давления производится из общего воздухопровода, подающего воздух в резервуар.

Полупроводниковый усилитель типа УП-20, работающий в комплекте с тягонапорометром, передает показания на автоматический миллиамперметр типа КС42-004, устанавливаемый на щите диспетчера площадки.

Контакты миллиамперметра КС42-004 используются для управления задвижками в камерах 1 и 2.

Для обеспечения температуры воздуха в помещении камеры не ниже $+5^{\circ}\text{C}$ в холодное время года используется датчик температуры типа ДТКБ-53.

4. Электрическое освещение

Проектом предусмотрено рабочее и местное электроосвещение камеры. Напряжение электрической сети — 220 В, ламп рабочего освещения — 220 В, местного — 12 В.

Величина освещенности принята в соответствии с нормами проектирования на искусственное освещение СНиП II-4-79. Светильники приняты типов НПП01.

5. Заземление, зануление.

Согласно ПУЭ-76 и СН357-77, проектом предусмотрено заземляющее (зануляющее) устройство и заземление (зануление) корпусов электрооборудования.

Для зануления использован нулевой провод питающей линии, который подключается к внутренней контуре заземления. Для создания дополнительного очага заземления внутренний контур заземления сваркой подключается также к естественным заземлителям — металлическим трубопроводам, проложенным через камеру.

		ТПО901-9-12.83		-ПЗ	
ПРИВАЗЫН		Исполнитель	Квадрин	Фильтер-поглотитель для резервуара чистой воды (вариант с клапанами)	Станд. Лист
		Д. спец. Некрасов	И. конт. Некрасов	Емкость от 700 до 1000 л	2
		Ведущий инженер	Станислав	Пояснительная записка (окончание)	Импакттехнологии
Ш.В. №		Станислав	Орлов		г Москва

Альбом II
Проект 0901-9-12.83
Типовой

ВЕДОМОСТЬ РАБОЧИХ ЧЕРТЕЖЕЙ ОСНОВНОГО КОМПЛЕКТА МАРКИ ЭМ.

Лист.	НАИМЕНОВАНИЕ	ПРИМЕЧАНИЕ
1	ОБЩИЕ ДАННЫЕ	
2	СХЕМА ЭЛЕКТРИЧЕСКАЯ ПРИНЦИПАЛЬНАЯ ОДНОЛИНЕЙНАЯ 380/220В.	
3	ВЕНТИЛЯТОР 1. СХЕМА ЭЛЕКТРИЧЕСКАЯ. ПРИНЦИПАЛЬНАЯ.	
4	ЭЛЕКТРОПЕЧИ 2. СХЕМА ЭЛЕКТРИЧЕСКАЯ ПРИНЦИПАЛЬНАЯ	
5	ЗАДВИЖКА 3. СХЕМА ЭЛЕКТРИЧЕСКАЯ ПРИНЦИПАЛЬНАЯ (НАЧАЛО)	
6	ЗАДВИЖКА 3. СХЕМА ЭЛЕКТРИЧЕСКАЯ ПРИНЦИПАЛЬНАЯ (ОКОНЧАНИЕ).	
7	СХЕМА ЭЛЕКТРИЧЕСКИХ ПОДКЛЮЧЕНИЙ ОТДЕЛЬНО СТОЯЩЕГО ОБОРУДОВАНИЯ (НАЧАЛО)	
8	СХЕМА ЭЛЕКТРИЧЕСКИХ ПОДКЛЮЧЕНИЙ ОТДЕЛЬНО СТОЯЩЕГО ОБОРУДОВАНИЯ (ОКОНЧАНИЕ).	
9	КАБЕЛЬНЫЙ ЖУРНАЛ. СБОРКА КАБЕЛЕЙ И ПРОВОДОВ.	
10.	РАСПОЛОЖЕНИЕ ЭЛЕКТРООБОРУДОВАНИЯ И ПРОКЛАДКА СЕТЕЙ. ЗАЕМЛЕНИЕ. ПЛАНЫ (НАЧАЛО).	
11.	РАСПОЛОЖЕНИЕ ЭЛЕКТРООБОРУДОВАНИЯ И ПРОКЛАДКА КА СЕТЕЙ. ЗАЕМЛЕНИЕ. ПЛАНЫ. (ОКОНЧАНИЕ).	
12.	ЭЛЕКТРООСВЕЩЕНИЕ. ПЛАН.	

ВЕДОМОСТЬ ССЫЛОЧНЫХ И ПРИЛАГАЕМЫХ ДОКУМЕНТОВ.

ОБОЗНАЧЕНИЕ	НАИМЕНОВАНИЕ	ПРИМЕЧАНИЕ
	<u>ССЫЛОЧНЫЕ ДОКУМЕНТЫ.</u>	
5. 407 - 11	ЗАЕМЛЕНИЕ И ЗАНУЛЕНИЕ ЭЛЕКТРОУСТАНОВОК	
4 407- 232	ПРОКЛАДКА ВИНИЛПЛАСТОВЫХ ТРУБ В НЕПОЖАРООПАСНЫХ И НЕВЗРЫВООПАСНЫХ ПОМЕЩЕНИЯХ.	
4. 407- 235	УСТАНОВКА ОДИНОЧНЫХ ЯЩИКОВ С РУБНИЛЬНИКАМИ, АВТОМАТОВ, КНОПОК ПКЕ, ПКУ И СИГНАЛЬНЫХ АППАРАТОВ.	
5. 407- 19	УСТАНОВКА ОДИНОЧНЫХ СВЕТИЛЬНИКОВ С ЛАМПАМИ НАКАЛИВАНИЯ.	
ОЛХ. 084. 121	ЯЩИКИ УПРАВЛЕНИЯ.	
	<u>ПРИЛАГАЕМЫЕ ДОКУМЕНТЫ.</u>	
0901-9-12.83 -ЭМБОМ	ВЕДОМОСТЬ ЭЛЕКТРООБОРУДОВАНИЯ, КАБЕЛЬНЫХ ИЗДЕЛИЙ И МАТЕРИАЛОВ	
0901-9-12.83 -ЭМВП	ВЕДОМОСТЬ ОБЪЕМОВ ЭЛЕКТРОМОНТАЖНЫХ РАБОТ. ВЕДОМОСТЬ ПОТРЕБНОСТИ ЭЛЕКТРОМОНТАЖНЫХ ИЗДЕЛИЙ.	

Взам инв. №
Листов и дата
Полный и дата
Инв. № подл

Проект разработан в соответствии с действующими нормами, нормами и правилами
Гл. инж. проекта *Рыцкий* Л.Н. Рыцкий

Типовой проект привязан в соответствии с действующими нормами и правилами
Гл. инж. проекта.

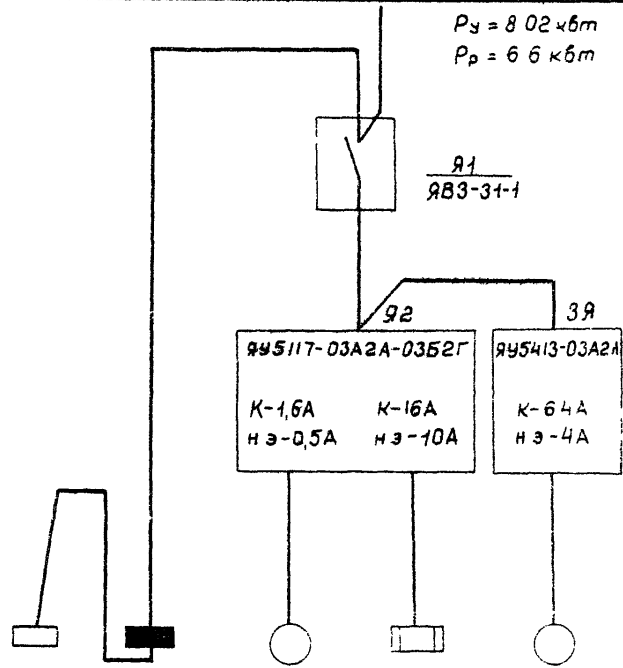
ПРИВЯЗАН.	
Инд. №	

ТП0901-9-12.83 - ЭМ		
Изд. №	Листов	Лист
Изд. №	Р	12
Фабрики-поглотители для резервуаров чистой воды емкостью от 7910 до 10910 м³ (вариант с клапанами)		ИЗЖХ РСФСР ГИПРОКОМУНВОДОКАНАЛ г Москва
ОБЩИЕ ДАННЫЕ		

Нач. отд.	Кулагин
Гл. спец.	Некрасов
И. контр.	Некрасов
Вед. инж.	Сп. Луше
Ст. инж.	Орлова

Альбом II
 Типовой проект 0901-9-12.83
 Инв. № подл. Подпись и дата Взам. инв. №

Данные питающей сети	
Аппараты ввода	Тип И.н. А Расцепитель А
Марка, сечение провода Маркировка (см. кабельный журнал)	
Старшая установка	Тип Расцепитель автомата К - магнитоимпульсный уставка, А Нагревательный элемент теплового реле Т - тепловой уставка, А
Марка, сечение провода Маркировка (см. кабельный журнал)	
Условное графическое изображение	



$P_u = 8,02 \text{ кВт}$
 $P_p = 6,6 \text{ кВт}$

1. Расчет нагрузки выполнен по наиболее загруженной фазе.
2. Кабельный журнал на листе 9.

Электроприемник	Номер по плану	—	Щ.0	1	2	3	
	Тип	—	ОЩВ-6А	4АА56А4	ПЭТ-4	АДЛО2-21-493	
	Ток, А	И _н	0,9	2,3	0,44	9,1	3,5
		И _п	—	—	1,54	—	24,5
	Наименование механизма по плану		Щит КИП	Электроосвещение	Вентилятор	Электроотопление	Задвижка
	R _н , кВт.		0,2	0,75	0,12	1,4	1,3

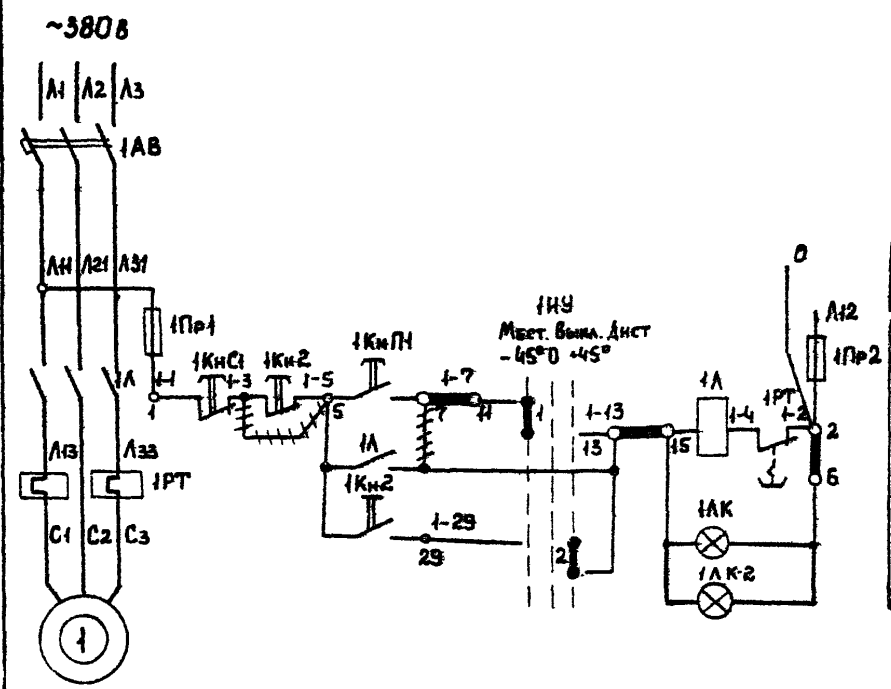
Т 0901-9-12.83			ЭМ		
Инв. №	Подпись	Дата	Инв. №	Подпись	Дата
Нач. отд.	Кулагин		Нач. отд.	Кулагин	
Гл. спец.	Некрасов		Гл. спец.	Некрасов	
Н. контр.	Некрасов		Н. контр.	Некрасов	
Зед. инж.	Стажне		Зед. инж.	Стажне	
Э.п.техн.	Дрлова		Э.п.техн.	Дрлова	
Привязан Фильтры-поглотители для резервуаров чистой воды емкостью от 7910 до 10910 м ³ (Вариант с клапанами Ч)			Студия Лист Листов 2 2		
Схема электрическая принципиальная однолинейная 380/220В			М.ЖСК ВРФБ Гипрокоммунзащита Москва		

Альбом II

Проект 0901-9-12.83

Типовой

Лист № подл. Подпись и дата Взам инв №



Цепи управления	Местного
	Дистанционного
Вентилятор	Включен
	Выключен

Диаграмма замыканий переключателя УПС312-С86

Номер секции	Номер контакта		Положение рукоятки				
	А	П	-45°		0	+45°	
I	1	2	X				
II	3	4	X				
III	5	6	X				
IV	7	8	X				

* Не используются.

Позиционное обозначение	Наименование	Кол.	Примечание
У механизма			
1	Электродвигатель 4АА56А4, P=0,12 кВт.	1	
По месту			
1Кн2	Кнопка управления ПКЕ 222-243	1	
1АК-2	Световой указатель СУП-М	1	
Я2	Ящик управления ЯУ5 117-03А2А-33Б2Г		
1АВ	Автоматический выключатель АП50-3МД1, 6А	1	
1А	Магнитный пускатель ПМЕ-Н1	1	
1РТ	Реле тепловое ТРН-Ю, I _н = 0,5 А	1	
1НУ	Универсальный переключатель УПС312-С86	1	
1Кн1 / 1КнС / 1КнС1	Кнопка управления КЕО #У3	2	
1ПР1 / 1ПР2	Предохранитель ПРС-6-П; I _{пл} вст. = 6 А	2	
1АК-1	Арматура сигнальная АЕЗ211143	1	

1. Демонтировать.
2. Условные маркировки аппаратов приняты по работе ВНИИР ОЛХ. 084.121, выполняемые заводами на серийных ящиках ЯУ5100 и ЯУ5400.

Привязан.	Иванова	Кулагин	Некрасов	Степанов	Орлова
Имя №					

ТП0901-9-12.83 ЭМ

ШАБЛОНЫ-ГОЛОТТИТЕЛИ ДЛЯ РЕЗЕРВУАРОВ ЧИСТОЙ ВОДЫ емкостью от 7510 до 10910 м³ (ВАРИАНТ С КЛАПАНАМИ)

ВЕНТИЛЯТОР 1 СХЕМА ЭЛЕКТРИЧЕСКАЯ ПРИНЦИПИАЛЬНАЯ

СТАДИЯ Лист Листов
Р 3

МОСКВА

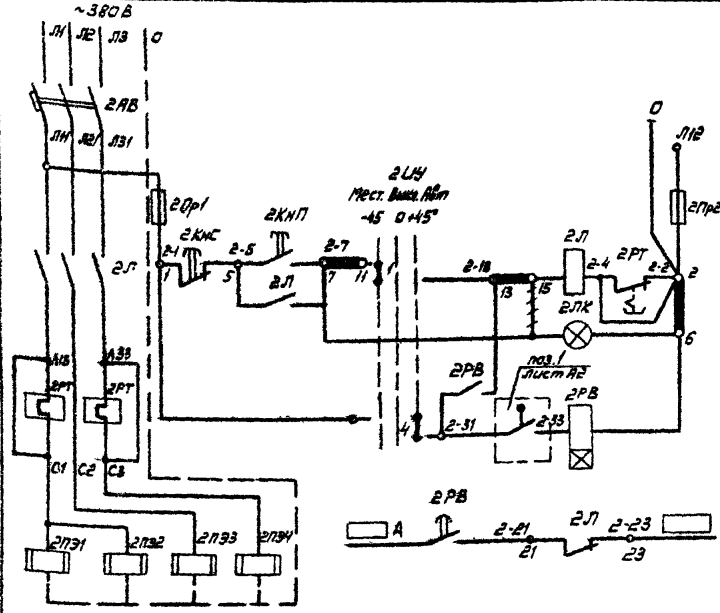


Диаграмма замыканий переключателя УП5312-С86

Номер секции	Номер контакта		Положение рукоятки													
	л	п	-45°				0				+45°					
I	1	2	X													
II	3	4	X													
III	5	6	X													*
IV	7	8	X													*

* Не используются

Позиционное обозначение	Наименование	Кол.	Примечание
У механизма			
2ПЭ1-2ПЭ4	Электропечь ПЭТ-4; 1кВт; °200В	4	
Я2	Ящик управления ЯУ5117-03Я21-03Б2Г		
2AB	Автоматический выключатель АП50-3МТ; Трасс; 6А	1	
2Л	Магнитный пускатель ПМЕ-211	1	
2РТ	Реле тепловое ТРН-25; Тмг=10А	1	
2У	Универсальный переключатель УП5312-С86	1	
2КНП	Кнопка управления КЕ011УЗ	2	
2Фр1	Предохранитель ПРС-6-П; Iпл.вст.=6А	2	
2ЛК	Артатура сигнальная АЕ3211143	1	
Щит КИП			
2РВ	Реле времени РВП72-3221-00У4	1	
поз.1	Датчик температуры ДТКБ-53	1	

Цены по прейскуранту ЦИОЛПИ
Цены на материалы по прейскуранту ЦИОЛПИ
Цены на монтаж по прейскуранту ЦИОЛПИ
Цены на монтаж по прейскуранту ЦИОЛПИ
Цены на монтаж по прейскуранту ЦИОЛПИ

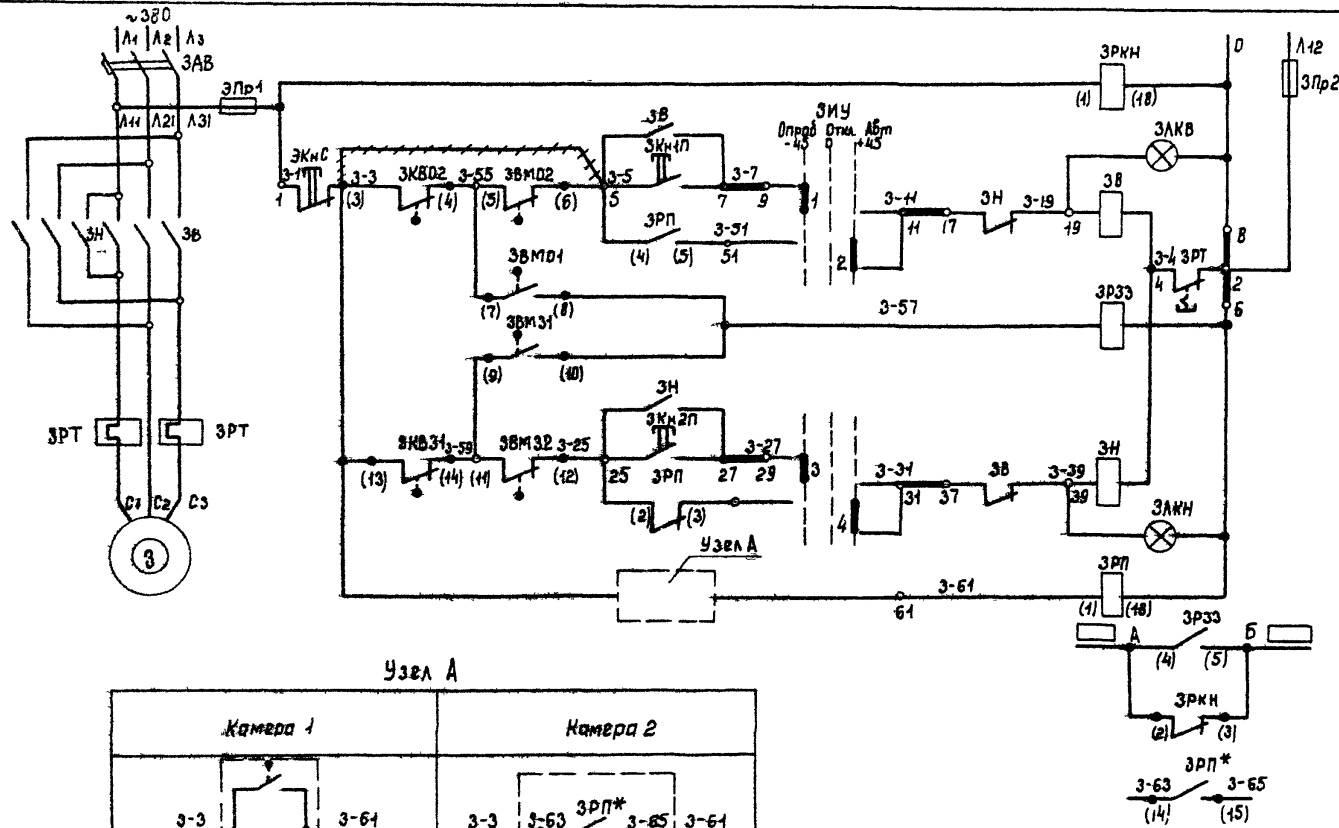
1. ++++ Демонтировать.
2. Условные маркировки аппаратов приняты по работе ВНИИР ОЛХ.ДВЧ.121 выпущенные заводами на серийных ящиках Я45100 и Я45400.
3. Маркировка в представляется в соответствии с маркировкой по схеме сигнализации привязываемого проекта.
4. Буквенное обозначение маркировок дано только для внутреннего монтажа щита КИП

ТП 0901-9-12.83 ЭМ

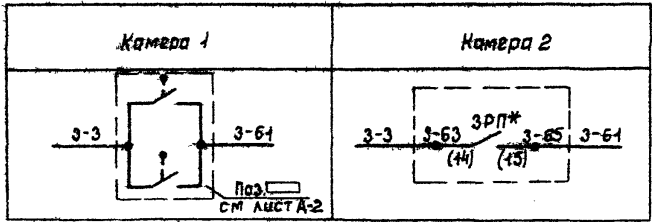
ПРИВАЗАН	Наименование	Материал	Филитры-поглотители для резервуара чистой воды (станция от 7510 до 10310) (вариант с клапанами)	Стандарт	Лист	Листов
	Начало	Кулагин		Р		
	Г.слет	Некрасов				
	Н.конт	Некрасов				
	В.б.ж	Смоузе	Электрочелн 2. Схема электрическая принципиальная			
	С.т.м.к	Орлова				

Гипрокоммунэнерго
г. Москва

Титовый проект 0901-9-12.83 Альбом II



Цепи контроля напряжения	
Цепи отключения задвижки	Автоматическое
Цепи заклинивания задвижки	
Цепи отключения задвижки	Автоматическое
Контроль давления воздуха в резервуаре	
В схеме сигнализации	
Контакт реле ЗРП13 схемы управления задвижкой камеры 1 в схему управления задвижкой камеры 2	



Контакт обозначенный ЗРП* является контактом реле ЗРП камеры 1

ТТ 0901-9-12.83 ЗМ

Приказан	Нач. отд. Кулагин	Филтраты-поглотители для резервуара чистой воды емкостью от 7510 до 10940 м ³ (вариант с клапанами)	Страница	Лист	Листов
	Гл. спец. Некрасов	Задвижка З	Р	5	
	Н. контр. Некрасов	Электрическая принципиальная (начало)	МЭСК РСФСР Гипрокоммунводотдел г. Москва		
Инв. №	Вед. инж. Ступин				
	От техн. отдела				

ДИАГРАММА ЗАМЫКАНИЯ КОНТАКТОВ КОНЕЧНЫХ ВЫКЛЮЧАТЕЛЕЙ ЗАДВИЖКИ

Завод. обозн. конечн. клемм	Обозначение по схеме	Схема конечн. выключателей	Положение задвижки			Назначение цепи
			Открыта	Промеж. положение	Закр. та	
КВ0	КВ01					НЕ ИСПОЛЬЗУЕТСЯ
	ЭКВ02					Отключение при открытии
КВ3	ЭКВ31					Отключение при закрытии
	КВ32					НЕ ИСПОЛЬЗУЕТСЯ

Положение контактов показано в промежуточном положении задвижки.

— — контакт замкнут

ДИАГРАММА ЗАМЫКАНИЯ КОНТАКТОВ ВЫКЛЮЧАТЕЛЯ ДВУХСТОРОННЕЙ МУФТЫ ПРЕДЕЛЬНОГО МОМЕНТА

Завод. обозн. конечн. клемм	Обозначение по схеме	Схема конечн. выключателей	Положение задвижки		Назначение цепи
			Нормальная работа	Ваклиниван.	
ВМ0	ЭВМ01				ЗАПРЕТ ПОВТОРНОГО ВКЛЮЧЕНИЯ. Открытие
	ЭВМ02				Отключение при заклинивании. Задвижки
ВМ3	ЭВМ31				ЗАПРЕТ ПОВТОРНОГО ВКЛЮЧЕНИЯ. Закрытие
	ЭВМ32				Отключение при заклинивании. Задвижки

ДИАГРАММА ЗАМЫКАНИЙ ПЕРЕКЛЮЧАТЕЛЯ ЭП5312-С86

Номер секции	Номер контакта		Положение рукоятки -45°				Положение рукоятки +45°			
	Л	П	Л	П	Л	П	Л	П	Л	П
I	1	2	×							×
II	3	4	×							×
III	5	6	×							×
IV	7	8	×							×

* Не используются

Привязан:

Нач. отд. Кулагин	
Гл. спец. Некрасов	
Н. контр. Некрасов	
БЕА инж. Сидяне	
Инж. Не	

Позицион. обозначение	НАИМЕНОВАНИЕ	Кол.	ПРИМЕЧАНИЕ
<u>У МЕХАНИЗМА</u>			
3	ЭЛЕКТРОДВИГАТЕЛЬ АДЛС2-21-4; P=1.3квт.	1	Комплектно
ЭКВ02 ЭКВ31	Конечный выключатель	2	ЭЛЕКТРОПРИВОДОМ
ЭВМ01; ЭВМ02 ЭВМ31; ЭВМ32	Муфта предельного момента	4	Э039038-07М
ПОЗ. <input type="checkbox"/>	Миллиамперметр КС92-004	1	
ЭУ	Ящик управления ЭУ5413-03А2А	1	
ЭАВ	Автоматический выключатель АП50-ЭМ; I _{ном} =63А	1	
ЭВ; ЭН	Магнитный пускатель ПМЕ-114; I _{н.э} =4А	1	
ЭМУ	Универсальный переключатель ЭП5312-С86	1	
ЭКВ; ЭВМ01 ЭКВ31	Кнопка управления КЕ011У3	3	
ЭЛВ; ЭЛН	Арматура сигнальная АЕ324НУ3	2	
ЭПР1 ЭПР2	Предохранитель ПРС-6-П; I _{пл.бет} =6А	2	
Щит КИП (в камере)			
ЭРКН; ЭРП ЭР33	Реле промежуточное РЭ-21-ЭУ3 с катушкой на 220В; 23+2р	3	

1. Маркировка в поставляется в соответствии с маркировкой по схеме сигнализации привозываемого проекта.
2. Буквенное обозначение маркировок дано только для внутреннего монтажа щита.
3. Номер позиции прибора в ставится по проекту технологического контроля лист А-2
4. ~~XXXX~~ демонтировать.
5. Условные маркировки аппаратов приняты по равоте ВНИИР ОАХ.084.124. Выполняемые заводами на серийные ящики ЭУ5100 и ЭУ5400

ТП 0901-9-12.83 -ЭМ

Фильтры-поглотители для резервуаров чистой воды емкостью от 79 до 109 м³ (вариант с клапанами). Р Б
Задвижка Э схема электрическая принципиальная (окончание). МШХХ ЭСЭЭ
Гидрокоммуникация Г.М.С.К.34

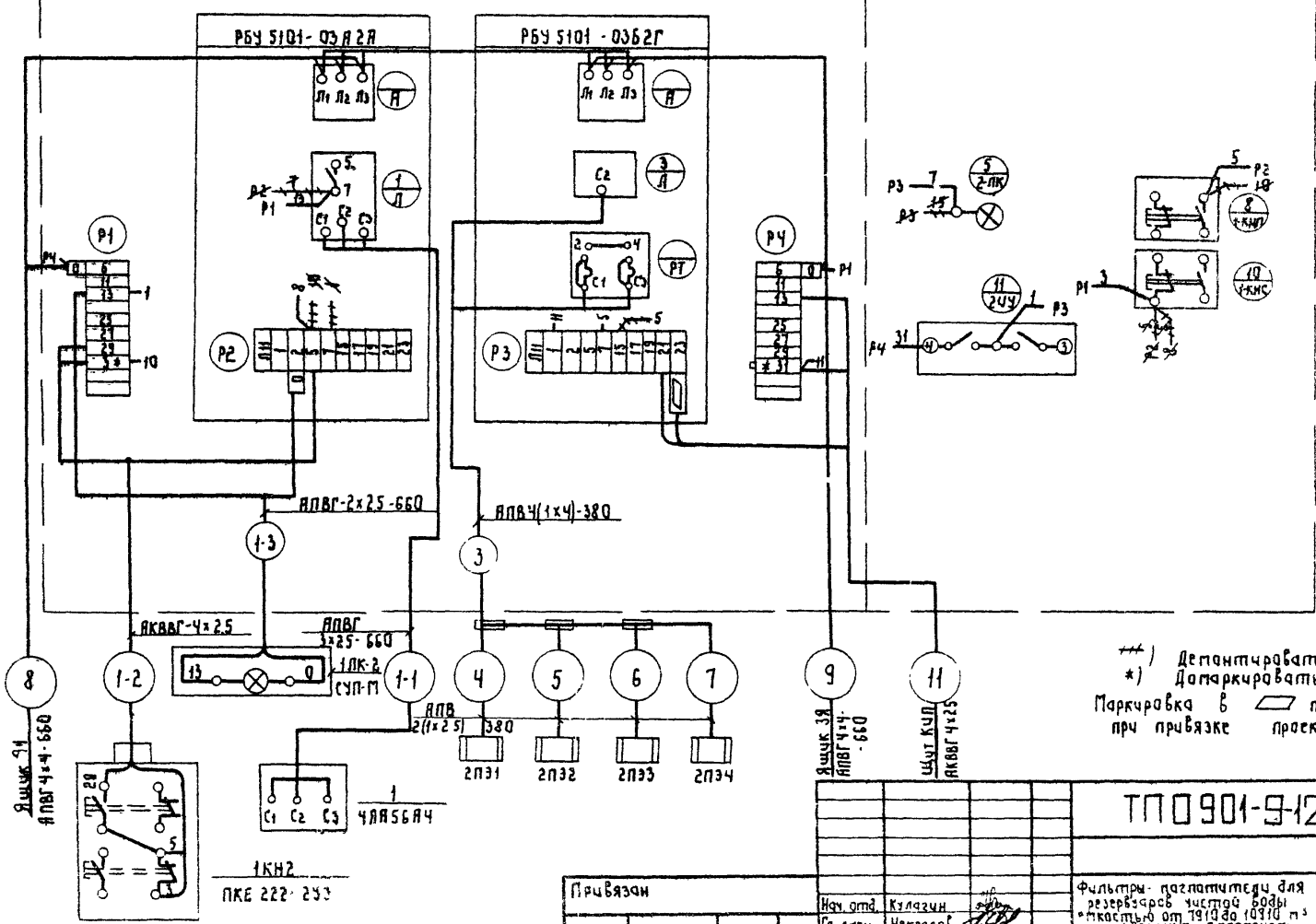
Автомат

Таблицей проектом 0901-9-12.83

Шифр. подл. Подпись и дата (взгл. инст. г.)

Вид спереди Я щитк Я2 (ЯУ5117 - 03Я2А - 03Б2Г)

Вид со стороны панелей



*) Демонтировать
*) Допаркировать
Маркировка в \square представляется
при привязке проекта

ТП0901-9-12.83 -3М

Привязан	
Нач. отд.	Кулазин
Пл. отдел.	Некрасов
Н. контр.	Некрасов
Ст. инж.	Казаква
Инженер	Балашова

Фильтр: диспатителю для резервуара чистой воды	Станция	Лист	Листов
• часть от 1910 до 10310 м ³ резервуар с клапаном.	9	7	

Схема электрических подключений отдельных помещений, оборудованных:

Типовой проект 0901-9-12.83

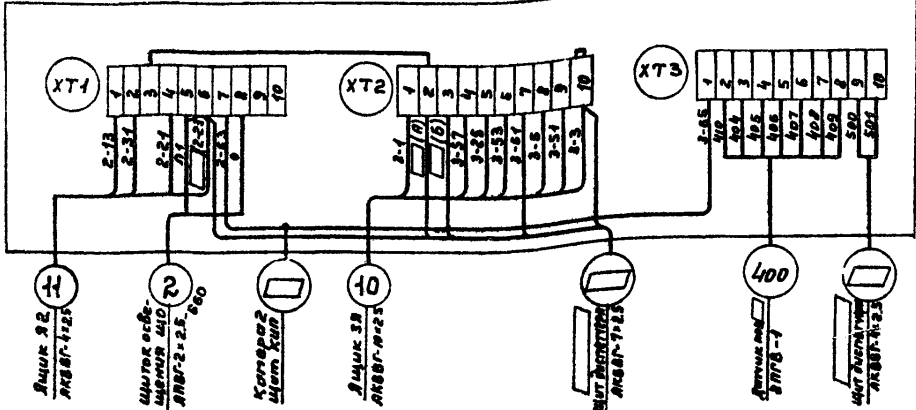
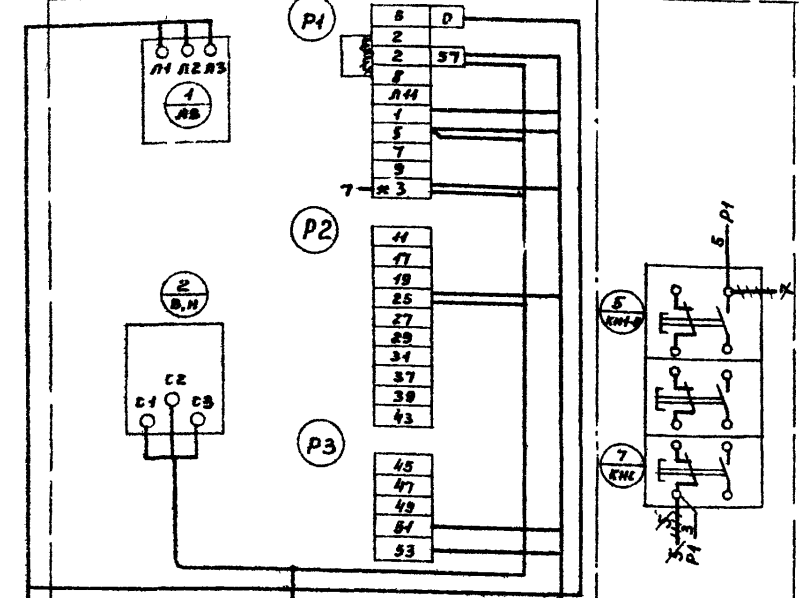
Умк./мод. Подпись и дата Выпущ. инст.

Альбом №

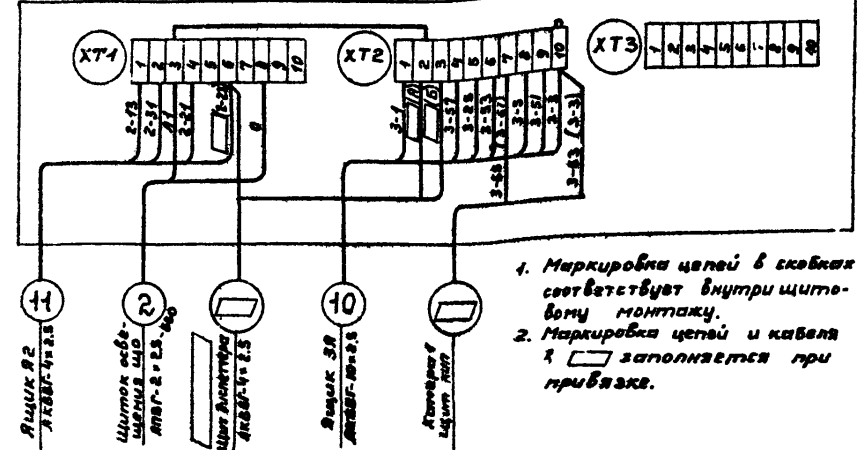
Вид спереди Ящик 3Я (ЯУ 5413-03A2J)

Дверь ящика Вид со стороны монтажа

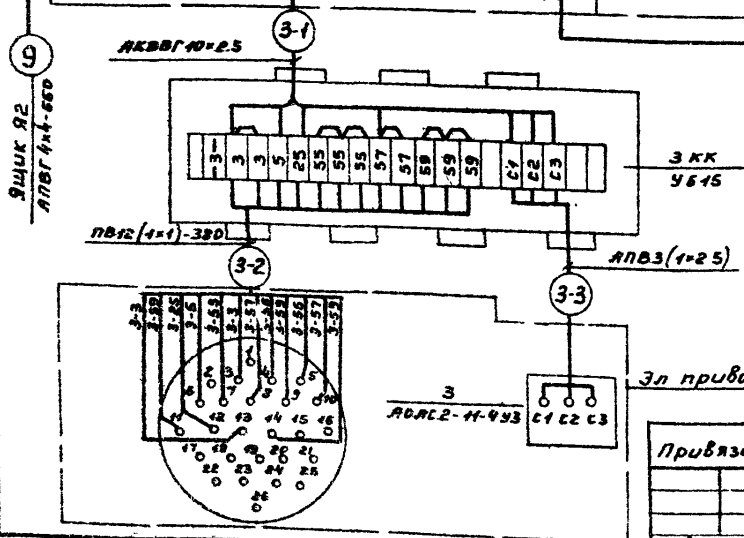
Камера 1. Щит КИП



Камера 2. Щит КИП.



1. Маркировка цепей в скобках соответствует внутри щитовой монтажу.
2. Маркировка цепей и кабеля заполняется при привязке.



3л привод задвижки 3

ТП 0901-9-12.83 - 3М

Привязан	Нач. отд.	Куликов	Фильм - проект № 12.83 редакция четкой воды сметы от 10.08.83 № 3 (АВВЗ и АВВГ)	Страница	Лист
	И.И.И.	Потылицы		Р	8
И.И.И.	Нач. отд.	Куликов	Схемы электротехнической монтажной сметы: сметы на электрооборудование (окончание)	ИЖК ПСФР ГИПРОКОММУНАЛЬНИК г Москва	
И.И.И.	И.И.И.	Потылицы			

Альбом II

Типовой проект 0901-9-12.83

Объем листов: 10 листов и 2 листа

Кабельный журнал.

Маркировка кабеля	Трасса		Кабель					
	Начало	Конец	По проекту			Проложен		
			Марка	Кол. кабелей число и сеч. жил, напряжение	Длина	Марка	Кол. кабелей число и сеч. жил, напряж.	Длина
		Камера 1 Ящик Я1						
		Камера 2 Ящик Я1						
	Камера 1 Щит КИП	Щит диспетчера	АКВВГ	7x2.5				
	Камера 2 Щит КИП	Щит диспетчера	АКВВГ	4x2.5				
	Камера 1 Щит КИП	Камера 2 Щит КИП	АКВВГ	4x2.5				
1	Ящик Я1	Щиток освещения ЩО	АПВГ	4x4-660	2			
2	Щиток освещения ЩО	Щит КИП	АПВГ	2x2.5-660	4			
3	Ящик Я2	Магистраль М1	АПВ	4(1x4)-300	96			
4	Магистраль М1(фаза А0)	Электропечь 2ПЭ1	АПВ	2(1x2.5)-300	4			
5	Магистраль М1(фаза В0)	Электропечь 2ПЭ2	АПВ	2(1x2.5)-300	4			
6	Магистраль М1(фаза С0)	Электропечь 2ПЭ3	АПВ	2(1x2.5)-300	4			
7	Магистраль М1(фаза Д0)	Электропечь 2ПЭ4	АПВ	2(1x2.5)-300	2			
8	Ящик Я1	Ящик Я2	АПВГ	4x4-660	2			
9	Ящик Я2	Ящик ВЯ	АПВГ	4x4-660	2			
10	Ящик ВЯ	Щит КИП	АКВВГ	10x2.5	9			
11	Ящик Я2	Щит КИП	АКВВГ	4x2.5	10			
1-1	Ящик Я2	Электрообогреватель 1	АПВГ	3x2.5-660	20			
1-2	Ящик Я2	Кнопки управления 1кВт	АКВВГ	4x2.5	10			
1-3	Ящик Я2	Световой указатель 1кВт	АПВГ	2x2.5-660	10			
3-1	Ящик ВЯ	Клеммная коробка ВКК	АКВВГ	10x2.5	10			
3-2	Клеммная коробка ВКК	Щиток для розеток и выключки В	АПВ	10(1x1)-300	20			
3-3	Клеммная коробка ВКК	Электрообогреватель В	АПВ	2(1x2.5)-300	6			

Сводка кабелей и проводов.

Число жил, сечение, напряжение	Марка			
	АПВГ	АКВВГ	АПВ	ПВ
4x4-660	8			
1x4-300			89	
3x2.5-660	89			
2x2.5-660	21			
1x2.5-300			19	
1x1-300				20
10x2.5		19		
4x2.5		20		

ТП 0901-9-12.83 - 3М

Данные в проставляются при привязке проекта.

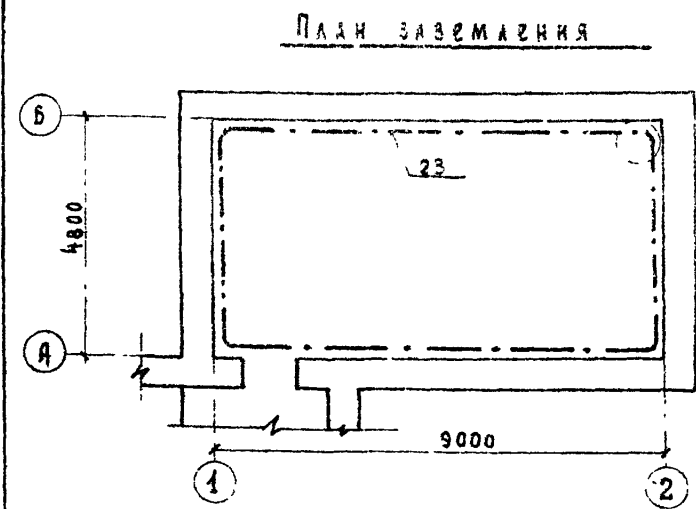
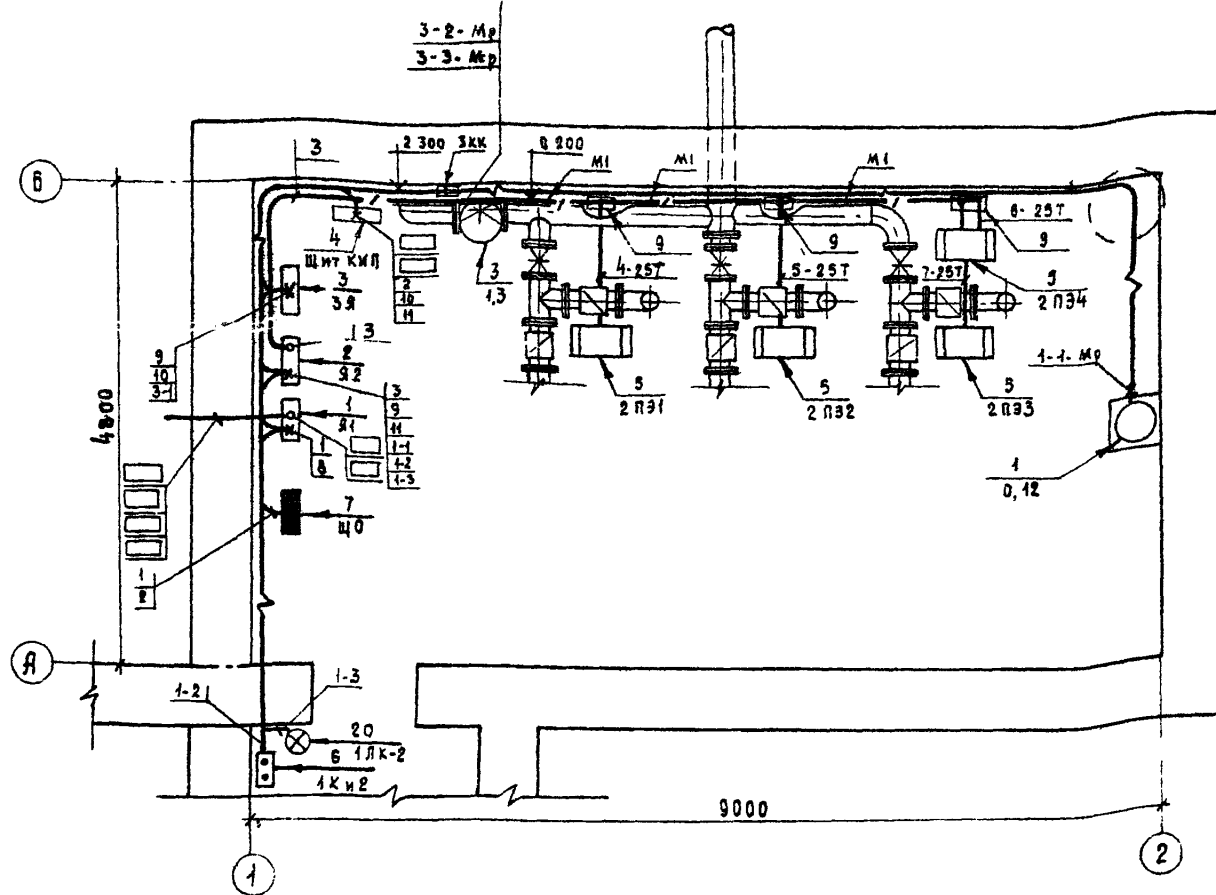
Привязан

И.в. №	
--------	--

Нач. отд.	Куцаев	
Гл. спец.	Некрасов	
Н. контр.	Некрасов	
вед. инж.	Вгичуно	
Ст. техн.	Алтыхов	

Фильтры - поглотители для резервуаров чистой воды емкостью от 79 до 100 м³ (вариант с клапанами)
 Кабельный журнал.
 Сводка кабелей и проводов
 МЖКХ РСФСР
 ГИПРОКММНИИВЫДОКНИИ
 г. Москва

Лист 9



1. Данный лист читать совместно с листом 11.
2. Кабельный журнал на листе 9
3. Электропроводку предусмотрено выполнить кабелем марки ЯПВГ-650 на скобах и проводом ЯПВ-380 в винилпластовой трубе
4. Номера кабелей в представляются при привязке проекта, питающие кабели проставляются дважды для камер 1 и 2

ПРИВЯЗКИ		ТП 0901-9-12.83		ЭМ	
Имя	Фамилия	Имя	Фамилия	Имя	Фамилия
Нач. отд.	Кулагин	Инж. электр.	Некрасов	Инж. электр.	Тачен
Гл. спец.	Некрасов	Инж. электр.	Тачен	Инж. электр.	Алтухов
Инв. м.р.		Инв. м.р.		Инв. м.р.	
Фильтры - поглотители для резервуаров чистой воды емкостью от 75 м³ до 10 м³ (вариант с клапанами)				Стандарт	Лист
Расположение электрооборудования и прокладка сетей заземление планы (начало)				9	10
				Гипрокоммунвоздосканна г. Москва	

СОГЛАСОВАНО
 НАЧАЛЬНИК АСО СОРОВКИ
 НАЧАЛЬНИК ВОЛЖСКОЕ
 НАЧАЛЬНИК ТМО ЗАВВАЛОВ
 АН № ПОДП
 ПОДПИСЬ И ДАТА
 ВЛАСНИК

1660М II
 Типовой проект 0901-9-12.83
 Шифр введ. Проект и дата введения

Марка, поз.	Обозначение	Наименование	Кол.	Масса, ед. кг	Примечание
		Электрооборудование			
1		Щит управления ЗВЗ-31-1	1		21
2		Щит управления ЗУ5НТ-03А2А-03Б2Г	1		22
3		Щит управления ЗУ3413-03А2Л	1		32
4		Щит КИП	1		
5		Электронечь ПЭТ-4	4		2131-2134
6		Кнопка управления ПКБ 222-2У3	1		1 кг 2
		изделия завода ГЭМ			
7		Щиток ОЦВ-6АУЧ	1		ЩО
8		Коробка клеммная К615У3	1		ЗКК
9		Коробка КМТ 1-1" У2	3		
10		Муфта ТР-5У3	3		
11		Патрубок ввводной У477У3	29		
12		Сжим У730МУ3	4		
13		Скобы К142УХЛ2	50		
14		Скобы К143 УХЛ2	45		
15		Скобы К136 УХЛ2	50		
16		Скобы К140 УХЛ2	55		
17	ГОСТ 2968-75	Контргайка 1"	29		
18		Втулка В22 УХЛ2	29		
19		Гайка К482У3	29		
20		Световой указатель СУП-МУ2	1		

Марка, поз.	Обозначение	Наименование	Кол.	Масса, ед. кг	Примечание
		Материалы			
21	ТУ605-1573-72	Труба винилпластовая, средн.з ф 25 мм	20м		
22		Металлоарматура РЗ-Ц-ХЭ2	5м		
23	ГОСТ 103-76	Сталь полнорезьбная 40x4	40м		

Привезен:

Шифр №	
--------	--

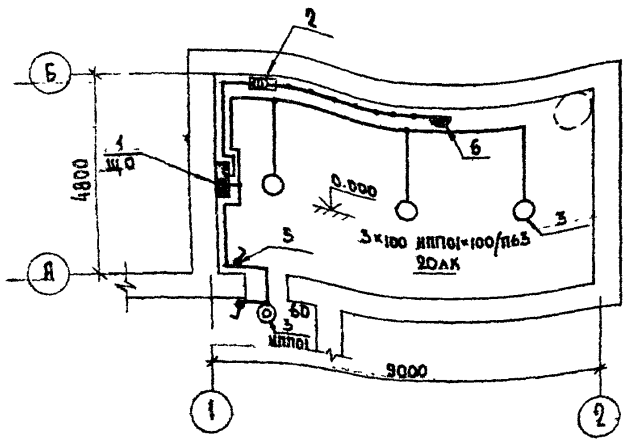
ТПО 0901-9-12.83 ЭМ

Нач. отд.	Кулаевин	ИПБ	
Гл. спец.	Некрасов	ИПБ	
Н. контр.	Некрасов	ИПБ	
Вед. инж.	Станке	ИПБ	
Инженер	Алтухов	ИПБ	

Фильтры-поглощители для резервуаров чистой воды емкостью от 1910 до 10910 м³ (вариант с клапанами).
 Расположение электрооборудования и прокладка сетей. Заземление планы (окончание).

Страна	Лист	Листов
Р	14	

МЖКХ РФ
 ЦИПРОКОММУНХОЗСТРОИТЕЛЬНИК
 Г. Москва



МАРКА ПОЗ	ОБОЗНАЧЕНИЕ	НАИМЕНОВАНИЕ	КОЛ-ВО	МАССА ЕД. КГ	ПРИМЕЧАНИЕ
<u>ИЗДЕЛИЯ ЗАВОДОВ ГЭМ</u>					
1		Щиток ОКВ-6Л Трасс. 15А	1		ЩО
2		Ящик с трансформатором ЯТП-0,25-11, 220/12В	1		
<u>МАТЕРИАЛЫ</u>					
3		Светильник индекс 05.2.2-01	4		
4	ГОСТ 16442-80	Кабель ЯВВГ-2x2,5-660	45м		
5		Выключатель индекс 02.1-03	2		
6		Розетка индекс 05.2.2-01	1		

1. Напряжение сети 380/220В, лампы рабочего освещения - 220В, ремонтного - 12В.
2. Проводку электроосвещения предусмотрено выполнить кабелем марки ЯВВГ-660 на скобах.
3. Вся осветительная арматура, нормально не находящаяся под напряжением, подлежит закупке. В качестве заземляющего проводника использовать нулевой провод сети.
4. Установленная мощность электроосвещения - 0,55 кВт.
5. Условные обозначения по ГОСТ-2754-72.

Чертеж предусматривает выполнение работ по электрическому освещению.

Согласовано
Инженер В.С.Сорокин
Подпись и дата
Взам №

ПРИВЯЗАН
И.О.О.Д. КУЛАГИН
Г.А. СПЕЦ. НЕКРАСОВ
И. КОНТ. НЕКРАСОВ
ВЕД. ИЖОСТАЖЕ
С.А. ТЕХН. ДЯТУХОВ

ТП 0901-9-12.83 -ЭМ
Фильтры-поглопители для резервуаров чистой воды емкостью от 750 до 1000 м³ (вариант с клапанами)
ЭЛЕКТРООСВЕЩЕНИЕ.
П.Л.И.
Гипрокоммунальводоканал г. Москва

Стандарт	Лист	Листов
р	12	

Альбом II
 Проект 0901-9-12.83
 Типовой
 Подпись и дата
 Взаменишь

№ пп	Наименование и техническая характеристика изделия, материала.	Тип марка	Ед. изм	Потребность по проекту
1.	Аппараты напряжением до 1000В.			
1.1.	Пост управления кнопочный, "Пуск-Стоп", ТУ16-526-216-71, 3/4"	ПКЕ 222-243	шт.	1
2	Комплектные устройства управления для приводов.			
2.1	Ящик с рубильником на 100А.	ЯВЗ-31-1	компл	1
2.2	Ящик управления.	ЯУБ 117-03А 2А-03Б2Г	компл	1
2.3	Ящик управления	ЯУБ 413-03А 2А	компл	1
3	Оборудование светотехническое.			
3.1	Светильник потолочный пыленепроницаемый.	НПО1 х х 100/П63	шт	4
3.2	Светильник переносной.	РВ0-36	шт.	1
4	Лампы накаливания. Лампы накаливания общего назначения, 220В, мощностью:			
4.1	100 Вт	Б 220-100	шт	3
4.2	60 Вт	Б 220-60	шт	1
4.3	25 Вт	В 220-25	шт	1
4.4	Лампа накаливания местного освещения, 12В, мощностью 40 Вт.	МОГ2-40	шт	1

№ пп	Наименование и техническая характеристика изделия, материала.	Тип, марка	Ед. изм	Потребность по проекту
5	Кабели силовые. Кабель силовой с алюминиевыми жилами в полиэтиленовой изоляции, без защитного покрова, ГОСТ 16442-80:			
5.1	4x4 - 660	АПВГ	км	0,006
5.2	3x2,5 - 660.	АПВГ	км	0,02
5.3	2x2,5 - 660	АПВГ	км	0,061
6	Провода силовые. Провод с алюминиевой жилой в поливинилхлоридной изоляции, ГОСТ 6323-79:			
6.1	1x4 - 380	АПВ	км	0,05
6.2	1x2,5-380	АПВ	км	0,019
6.3	Провод с медной жилой в поливинилхлоридной изоляции, ГОСТ 6323-79:			
	1x1 - 380	ПВ-1	км	0,02
7	Кабели контрольные. Кабель контрольный с алюминиевыми жилами, без защитного покрова, ГОСТ 1508-78:			
7.1	10 x 2,5	ЯКВВГ	км	0,019
7.2	4 x 2,5	ЯКВВГ	км	0,020

ПРИВЯЗАН

Нач. отд.	Кулагин	<i>Кулагин</i>
Гл. спец.	Некрасов	<i>Некрасов</i>
Н. контр.	Некрасов	<i>Некрасов</i>
Бел. чиж.	Смажне	<i>Смажне</i>
Сл. техн.	Орлова	<i>Орлова</i>

ТП0901-9-12.83		-ЭМВОМ		
Фильтры - поглотители для резервуаров чистой воды (ёмкостью от 7310 до 10210 м ³ (вариант с клапанами))	Стация	Лист	Листов	
Ведомость электрооборудования кабельных изделий и материалов.	Р	1	1	
Гипрокоммунводоканал г Москва				

Львов II

Типовой проект 0901-9-12.83

Лист № подл. Подпись и дата выд. инв. №

Ведомость объемов электромонтажных работ

№ п/п	Наименование работ	Ед. изм.	кол.	Примечание
	I. Аппараты напряжением до 1000В			
I.1	Ящик с рубильником на ток до 600А	шт.	1	
I.2	Ящики управления	шт.	2	
I.3	Ящик с понижающим трансформатором	шт.	1	
I.4	Щиток осветительный	шт.	1	
I.5	Кнопка управления	шт.	1	
	II. Оборудование светотехническое			
II.1	Выключатели, розетки.	шт.	3	
II.2	Светильники с лампами накаливания	шт.	4	
	III. Кабели силовые, контрольные и провода.			
III.1	Кабели, прокладываемые с креплением скобками.	км	0,090	
III.2	Кабели, прокладываемые в металлорукавах.	км	0,002	
III.3	Кабели контрольные	км	0,039	
III.4	Провода сечением до 16 мм ²	км	0,099	
	IV. Шины заземления			
IV.1	Шины стальные сечением 40x4 мм ²	100 м	0,40	
	V. Трубы стальные, пластмассовые металлорукава и коробки клеммные			
V.1	Трубы пластмассовые	км	0,020	
V.2	Металлорукава гибкие	м	5	
V.3	Коробка клеммная	шт.	1	

Ведомость потребности электромонтажных изделий

Номер строки	Наименование изделия и единицы измерения	Код		Количество
		изделия	ед. изм.	
1	Электроустановочное изделия			
2	Выключатель однополюсный брызгонепроницаемый, 6,3; 220В, индекс 02.1.1-03, шт.	346426	796	2
3	Вилка штепсельная, 10А, 42В, индекс 05.2.1-01	346402	796	1
4	Розетка двухполюсная брызгонепроницаемая, 10А, 42В индекс 05.2.2-01, шт.	346401	796	1
5				
6				
7				
8	Изделие заводов ГЭМ			
9	Щиток осветительный ОЩВ-6АУЧ шт.	3434337111	796	1
10	Ящик ЯТП-0,25-11У3, шт.	3434295011	796	1
11	Скобы:			
12	К 142УХЛ2, шт.	3449653111	796	50
13	К 143УХЛ2, шт.	3449653113	796	45
14	К 736УХЛ2, шт.	3449653159	796	50
15	К 740УХЛ2, шт.	3449653167	796	55
16	Сжим У739МУ3, шт.	3449632311	796	4
17	Патрубок вводной У477У3, шт.	3449650203	796	29
18	Муфта ТР-5У3 шт.	3449650305	796	3
19	Коробка клеммная 3615У3, шт.	3464742021	796	1
20	Коробка тройниковая КМТН-1У2, шт.	3464743511	796	3
21	Гайка установочная К482У3, шт.	3449652105	796	29
22	Вилка В28УХЛ2, шт.	3449651103	796	29
23	Световой указатель СУП-МУ2, шт.	346181	796	1

ТП 0901-9-12.83 - ЭМВП

Привязан

И.О.П. КУЛАГИН
 И.О.П. НЕКРАСОВ
 И.О.П. НЕКРАСОВ
 И.О.П. СТАЗНЕ
 И.О.П. ОРЛОВА

Файлы - плотители для резать в заводской форме от 7910 до 0310М (электрик с клеммами)
 Ведомость объемов электромонтажных работ. Ведомость потребности электромонтажных изделий
 Стадия: лист 1 из 1
 Гиперкоммунальщик

Албом II

Титульный проект 0901-9-12.83

Ведомость рабочих чертежей основного комплекта А

Лист	Наименование	Примеч.
1	Общие данные. Спецификация основных монтажных материалов и изделий, поставляемых подрядчиком	
2	Схема функциональная.	
3	Схема электрическая принципиальная питания приборов. Схема внешних электрических и силовых проводов	
4	План расположения средств автоматизации и проводов	

Ведомость ссылочных и прилагаемых документов

Обозначение	Наименование	Примеч.
Ссылочные чертежи		
ОСТ 36.27-77	Обозначения условные в схемах автоматизации технологических процессов	
PM4-6-77	Схемы внешних проводов и планы расположения средств автоматизации. Указания по выполнению.	
PM4-2-78	Системы автоматизации технологических процессов. Схемы функциональные. Методика выполнения.	

Проект разработан в соответствии с действующими нормами и правилами.
 Главный инженер проекта *Иван Рынский*

Титульный проект привязан в соответствии с действующими нормами и правилами.
 Главный инженер проекта

Привязан

И.И.И.

Обозначение	Наименование	Примечания
PM4-107-77	Щиты и пульты систем автоматизации технологических процессов	Требование к выполнению технической документации предоставляемые заводом-изготовителем
Прилагаемые чертежи		
ТП0901-9-12.83 А001	Щит КИП общий вид	

Спецификация основных монтажных материалов и изделий, поставляемых подрядчиком

№ п/п	Наименование и технические характеристики изделий, материала	Тип, марка	Ед. изм.	Потребность на проект	Поставка
Поставка генподрядчиком					
1	Вентиль запорный для манометров	14 М1-16	шт	1	1
Поставка монтажной организацией					
2	Скаба однополовая по ТУ 36 1086-76	00-16	"	10	10

ТП0901-9-12.83 А

Имя и. подп. Подпись и дата (вместе с листом)

Исполнитель: Кулагин И.И.
 Проверил: Ненрасов В.В.
 Главный инженер проекта: Анфимьева И.И.
 Дата: 1983 г.

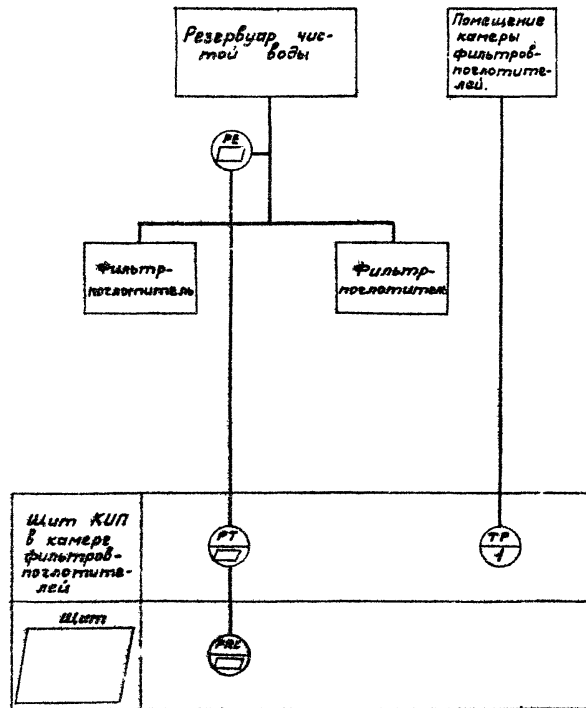
Ведомость приборов.

№	Позиция	Наименование	Тип	Кол.	Прим.
1	1	Датчик температуры	ДТКБ-53	1	
2	□	Тягопарометр с пределами измерения - 80 ± + 20 кг/см ²	ТНС-31	1	
3	□	Усилитель полупроводниковый.	УП-20	1	
4	□	Индикатор автоматический с пределами измерения 0-5 МПа	КСУ2-004	1	

1. Схема составлена для камеры, фильтров-поглочителей 1. В камере 2 комплект тягопарометра не устанавливается.
2. Схемы электрические принципиальные даны в основном комплекте марки ЗМ.

Указания по привязке проекта.

При привязке проекта в □ представляются позиционные обозначения приборов, обозначение и местоположение щита. Вышеуказанные данные определяются общеположенными решениями.



Привязан

Имя	Кулакин	И.И.
Н. контр.	Некрасов	И.И.
Р. спс.	Некрасов	И.И.
Имя	Андреева	И.И.
Имя	И.И.	И.И.

Имя №

Т.П.0901-9-12.83 А

Фильтры-поглощители для резервуара чистой воды емкостью от 10 до 100 м³ (в комплекте с клапанами).

Схема функциональная.

Стадия

Лист

Листов

МЖКУ РСФЕР

ГИПРОАНТИПОЖАРНИИ

г Москва

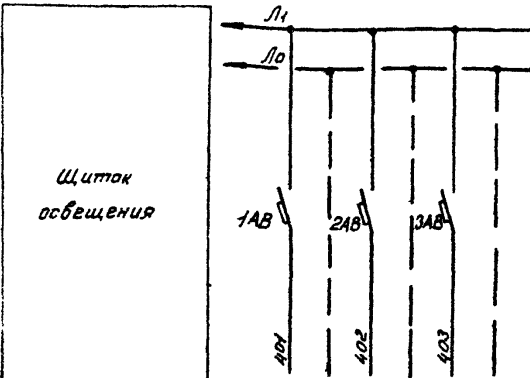
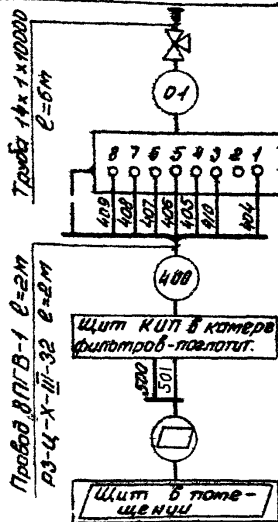
Листов II

Титлов проект 0901-9-12.83

Вместе с листом

Имя, Имя, Имя

Измеряемый параметр и место отбора импульса	Давление и разрежение в резервуаре воздуха после фильтров
Номер установочного чертежа	
Позиция	



Характеристика	Позиция		резерв	резерв
	Тип прибора	УП-20		
	Пополняемая мощность ВА	15		
	Напряжение В	220		
	Место установки	Щит КИП		

Наименование	Марка и размер	Ед. изм	Кол	Примечание
Провод медный сеч 4мм²	ПГВ	м	16	
Металлрукав	P3-Ц-X-III-32	м	2	
Труба стальная	44x4x10000	м	6	
Кран 3 х ходовой	14 М1 - 16	шт	1	

Позиция и обозначение	Наименование	Кол	Примечание
1AB-3AB	Выключатель автоматический однополюсный типа А63М ток расцепителя J _н = 0,63А ток отсечки J _{отс} = 1,35А	3	

ТП0901-9-1283 А

Данный лист только для камеры 1

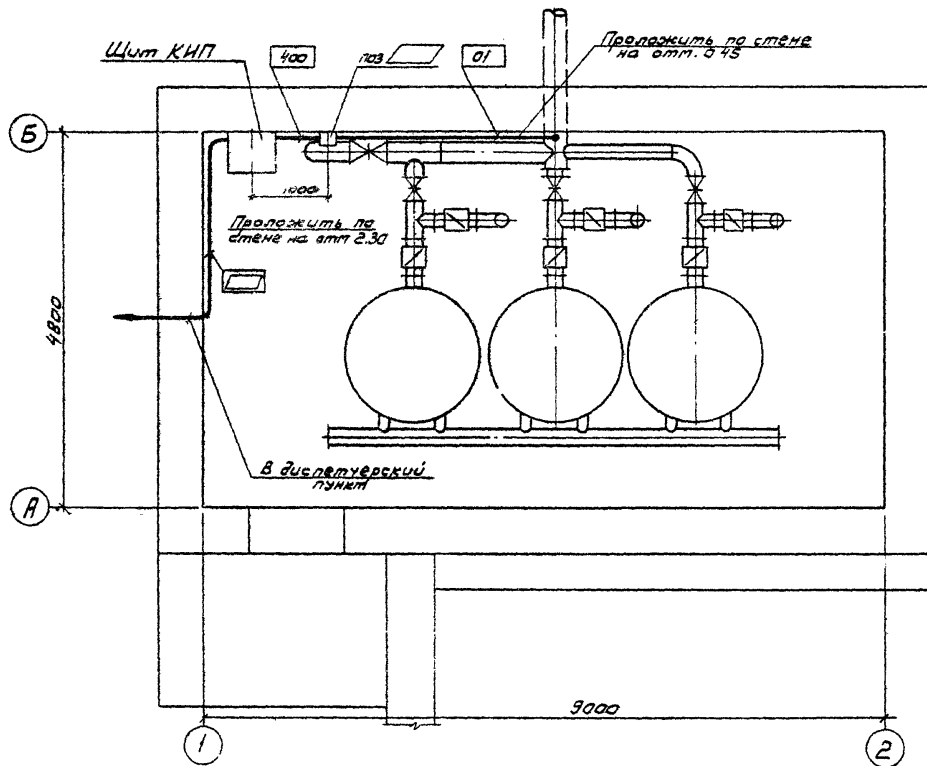
Прибыло		Фильтры-пролотители для резервуара чистой воды емкостью от 700 до 1000 м³ (вариант с клапанами)	Лист	Листов
			Р	3
Инв. №		Схема электрическая принципиальная питания приборов Схема внешнего электрич. и т.д. проводов	Гипроммунводоканал г. Москва	

Инд. №. подл. Подпись и дата. Взам. инв. №

Анкет II

Типовой проект 0901-9-12.83

Шифр работ, Подпись и дата Взам.инв.№



Обозначение	Наименование
•	Отборное устройство встроенное в технологическое оборудование
□	Прибор, устанавливаемый вне щита

- 1 В прямоугольниках указана нумерация труб и кабелей.
- 2 Размещение электрических и трубных коробов уточнить при монтаже
- 3 Монтаж приборов и средств автоматизации выполнить согласно строительным нормам и правилам СНиП III-34-74
- 4 Данный лист дан для камеры 1. В камере 2 комплект тягача-паромера не устанавливается и кабели и щиты КИП не прокладываются

5. Местоположение диспетчерского пункта определяется при привязке проекта

□ заложить при привязке проекта

ТПО 901-9-12.83

A

Грибызан	Научин	Кулакин	Мамин	Листы-разработчик для стадии	Лист	Листов
	Начальник	Кулакин	Мамин	Листы-разработчик для стадии	Р	4
	Начальник	Чекрасов	Мамин	Листы-разработчик для стадии		
	Инженер	Чекрасов	Мамин	Листы-разработчик для стадии		
	Инженер	Чекрасов	Мамин	Листы-разработчик для стадии		
	Инженер	Чекрасов	Мамин	Листы-разработчик для стадии		

Э871-6-1060-1004				
Поз	Обозначение	Наименование	К-во	Примеч.
<u>ДЕТАЛИ</u>				
1		РЕЙКА	2	
2		РЕЙКА	1	
3		РЕЙКА	3	
<u>СТАНДАРТНЫЕ ИЗДЕЛИЯ</u>				
4		ШКАФ ЩИТА ЩШМ 1000x600 ШУЧ1Р30 ОСТ 3613-76	1	
<u>ПРОЧИЕ ИЗДЕЛИЯ</u>				
5		ДАТЧИК ТЕМПЕРАТУРЫ КАМЕР- НЫЙ МОДЕРНИЗИРОВАННЫЙ ДТКБ	1	ТОЛЬКО ДЛЯ КА- МЕРЫ ?
6		УСИЛИТЕЛЬ УП-20	1	
7		РЕЛЕ ПЭ-21-8У3 ~220В ТУ16 523457-74	3	
8		РЕЛЕ РВП72-3221-00У4 220/50	1	

ТП 0901-9-12.83 А001

ФИЛЬТРЫ - ПОМОЩНИКИ ДЛЯ
РЕЗЕРВУАРОВ ЧИСТОЙ ВОДЫ
ЕМКОСТЬЮ ОТ 750 ДО 13870
(ВАРИАНТ 2 КЛАССА ВЧ)

Ш.И. КИГ
"С.ИИ" В.И.

МЖКХ РЕФЕР
ТИПРОКМУНВОДОКАНАЛ
МОСКВА

НАЧ. ОТД. КИЛАТИН
ТА. СПЕЦ. НЕКРАСОВ
И. КОНТ. НЕКРАСОВ
СТ. ИНЖ. КАЗАКОВА

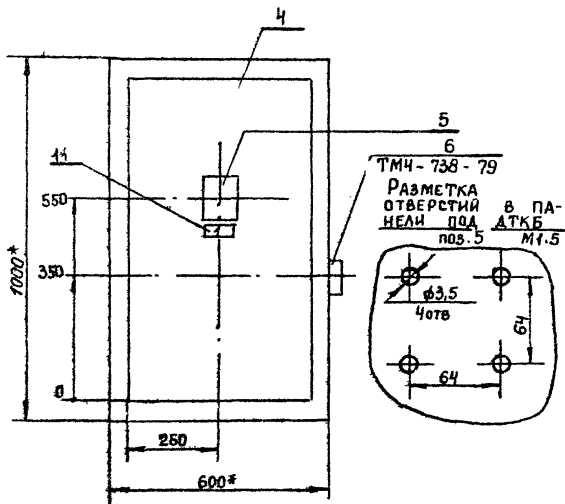
Имя, № тома, Подпись и дата

А001-0901-9-12.83				
Поз.	Обозначение	Наименование	К-во	Примеч.
9		БЛОК ЗАЖИМОВ 53-10 ТУ 361750-74	3	
10		АВТОМАТ А63-М ~220В Ун 0,63А Отсечка 1,3Ун. Креплен	3	
11		РАМКА 36x26 ТУ36Н30-74	1	
<u>МАТЕРИАЛЫ</u>				
		Провод ~380В ПТВ 1x1,5		
		ГОСТ 6323-79	50М	

ТП 0901-9-12.83 -А001

Имя, № докум. Подпись, дата

А001-0901-9-12.83



- 1*) Размеры для справок.
 2. Покрытие - вариант ОСТ 3643-76
 3. Таблицы соединений и подключений
 выполнить на основании схем листы ЭМЧ-ЭМ6

Имя № подл. Подпись дата

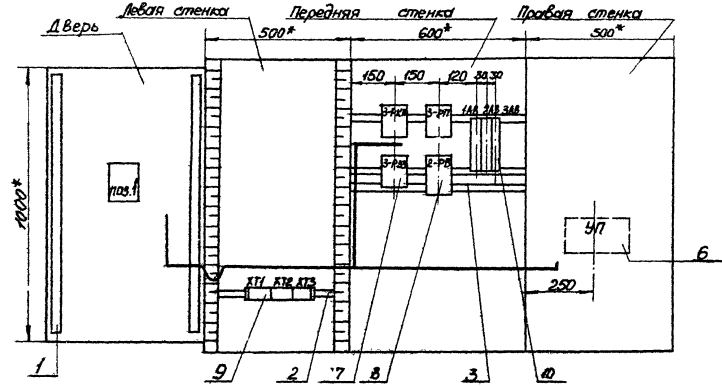
А001-0901-9-12.83

ТАБЛИЦА
 НАДПИСИ НА ТАБЛО
 И В РАМКАХ

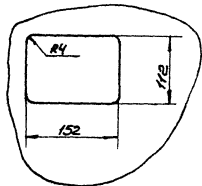
№ НАДПИСИ	НАДПИСЬ	К-ВО
1	ТЕМПЕРАТУРА ВОЗДУХА	1

8001-0901-9-12.83

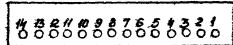
Вид на внутренние плоскости (развернуто)



Вырез в панели под прибор ЧП-20 паз.Б М1:5



Паз.Б ЧП-20



Усилитель УП устанавливается только на щите КМП камеры 1.

Титової проект 0901-9-12.83 Альбом II

Лист, № листа, Подпись и дата

Изм	Лист	№ докум	Подпись	Дата

ТПО 901-9-12.83

А001

Лист 4

АД01-0901-9-12.83

Таблица
подключения проводок

Проводник	Выбод	Вид кон-такта	Выбод	Проводник
<u>3-РП</u>				
3-61	1	К	П18	0*
3-5	4	3	5	1-51
3-25	2	Р	3	3-53
3-63	14	3	15	3-65
<u>3-РЗЗ</u>				
3-5*	1	К	П18	0*
А*	П4	3	П5	Б*
<u>3-РКН</u>				
3-1	1	К	18	0*
А*	2	Р	3	Б*

Продолжение таблицы

Проводник	Выбод	Вид кон-такта	Выбод	Проводник
<u>2-РВ</u>				
2-31*	П4	3	П5	2-13
2-33	1	К	18	0*
А	27	3	28	2-21
<u>1-АВ</u>				
Л1	1	3	2	401
<u>2-АВ</u>				
Л1	1	3	2	402
<u>3-АВ</u>				
Л1	1	3	2	403
<u>Аверь</u>				
<u>поз 1</u>				
2-31	П1	3	П2	2-33

АД01-0901-9-12.83

Продолжение таблицы

Проводник	Выбод	Вид кон-такта	Выбод	Проводник	Проводник	Вид кон-такта	Выбод	Проводник
<u>Левая стенка</u>								
<u>УП</u>								
410	12							
404	1							
405	4							
406	5							
407	7							
408	8							
409	9							
500	2							
501	3							

Типовый проект 0901-9-12.83 Аверь 0 м II

Изм. Лист № Докум Подпись Дата

ТП0901-9-12.83 АД01

Лист 6

ТП0901-9-12.83 АД01

Лист 7

А001-0901-9-12.83

Таблица „Соединения проводов“
Первый листТаблица
Соединения проводов

Проводник	Откуда идет	Куда поступает	Данные провода	Примеч
1-13	ХТ 1/1	2-РВ/33		
1-31	ХТ 1/2	2-РВ/34		
1-31	2-РВ/28	2-ДТ/1		п
1-33	1-РВ/А	2-ДТ/2		
3-1	ХТ 2/1	3-РКН/1		
3-63	ХТ 2/2	3-РКН/2		
А	3-РКН/2	3-Р33/4		п
Б	ХТ 2/3	3-РКН/3		
Б	3-РКН/3	3-Р33/5	пгв 1х1,5	п
3-57	ХТ 2/4	3-Р33/1		
3-25	ХТ 2/5	3-РП/2		
3-53	ХТ 2/6	3-РП/3		
3-61	ХТ 2/7	3-РП/1		
3-5	ХТ 2/8	3-РП/4		
3-51	ХТ 2/9	3-РП/5		
0	ХТ 1/8	2-РВ/8		п
0	2-РВ/8	3-Р33/18		п
А	ХТ 1/3	2-РВ/27		
2-21	ХТ 1/4	2-РВ/28		
3-63	ХТ 1/7	3-РП/14		
3-65	ХТ 3/1	3-РП/15		

ТП0901-9-12.83

А001

Лист
3

А001-0901-9-12.83

Последующий лист таблицы

Продолжение таблицы

Проводник	Откуда идет	Куда поступает	Данные провода	Примеч
0	3-Р33/18	3-РКН/18		п
0	3-РКН/18	3-РП/18		п
0	3-РП/18	УП/14		
404	ХТ 3/3	УП/1		
405	ХТ 3/4	УП/4		
406	ХТ 3/5	УП/5		
407	ХТ 3/6	УП/7		
408	ХТ 3/7	УП/8	пгв 1х1,5	
409	ХТ 3/8	УП/11		
500	ХТ 3/9	УП/2		
501	ХТ 3/10	УП/3		
Л1	ХТ 1/5	1АВ/1		
Л1	1АВ/1	2АВ/1		
Л1	2АВ/1	3АВ/1		
402	ХТ 1/9	2АВ/2		
403	ХТ 1/10	3АВ/2		
410	ХТ 3/1	УП/12		

ТП0901-9-12.83

А001

Лист
3

Типовой проект 0901-9-12.83 Альбом II

Изм. №, подп. Подпись и дата

Изм. №, подп. Подпись и дата

Изм. №, подп. Подпись и дата