

ТИПОВОЙ ПРОЕКТ

0901-9-1. 83

ФИЛЬТРЫ-ПОГЛОТИТЕЛИ
ДЛЯ РЕЗЕРВУАРОВ ЧИСТОЙ ВОДЫ
ЕМКОСТЬЮ ОТ 50м^3 ДО 730м^3

ВАРИАНТ БЕЗ КЛАПАНОВ

АЛЬБОМ III

СТРОИТЕЛЬНЫЕ ИЗДЕЛИЯ

18880-03
Цена: 1-90

Госстроя СССР

ГВИНСКИЙ ФИНАНСА
ЦЕНТРА

Типовой проект / серия /
№ 0901-9-013.03

Заказ № 941

Цена 1 руб. 90 коп.

Тираж 5000

Дата 29 VII 1956

ТИПОВОЙ ПРОЕКТ
0901-9-1.83

ФИЛЬТРЫ-ПОГЛОТИТЕЛИ
ДЛЯ РЕЗЕРВУАРОВ ЧИСТОЙ ВОДЫ
ЕМКОСТЬЮ ОТ 50 м.³ ДО 730 м.³

ВАРИАНТ БЕЗ КЛАПАНОВ
СОСТАВ ПРОЕКТА

- А/ АЛЬБОМ I — ПОЯСНИТЕЛЬНАЯ ЗАПИСКА, ТЕХНОЛОГИЧЕСКАЯ И СТРОИТЕЛЬНАЯ ЧАСТИ.
Л/ АЛЬБОМ II — ЭЛЕКТРОТЕХНИЧЕСКАЯ ЧАСТЬ И ТЕХНОЛОГИЧЕСКИЙ КОНТРОЛЬ.
АЛЬБОМ III — СТРОИТЕЛЬНЫЕ ИЗДЕЛИЯ.
АЛЬБОМ IV — ЗАКАЗНЫЕ СПЕЦИФИКАЦИИ.
АЛЬБОМ V — СМЕТЫ.
АЛЬБОМ VI — ВЕДОМОСТИ ПОТРЕБНОСТИ В МАТЕРИАЛАХ.

АЛЬБОМ III

РАЗРАБОТАН ПРОЕКТИМ ИНСТИТУТОМ
ГИПРОКОММУНВОДОКАНАЛ

ГЛАВНЫЙ ИНЖЕНЕР ИНСТИТУТА
ГЛАВНЫЙ ИНЖЕНЕР ПРОЕКТА

Хазиков Н.Г.
РЫНСКИЙ Л.Н.

УТВЕРЖДЕН МИНИЖЛКОМХОЗОВ РСФСР
ПРИКАЗ № 48-ТД ОТ 2 НОЯБРЯ 1982 Г.

ВВЕДЕН В ДЕЙСТВИЕ
ПРИКАЗОМ ПО ИНСТИТУТУ „ГИПРОКОММУНВОДОКАНАЛ“
№ 75 ОТ 26 НОЯБРЯ 1982 Г.

Альбом III

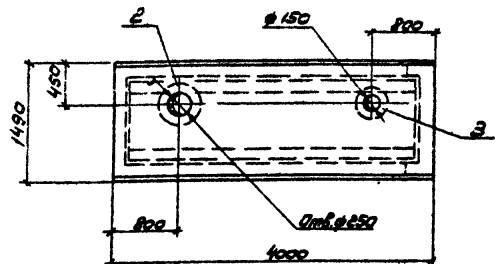
Типовой проект 0901-9-1.83

СОДЕРЖАНИЕ

АЛЬБОМА

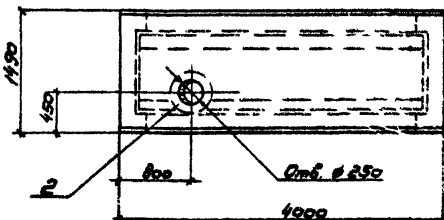
МАРКА ИЛИ ПОЗИЦИЯ	ОБОЗНАЧЕНИЕ	НАИМЕНОВАНИЕ	СТР.
1	СОДЕРЖАНИЕ	СОДЕРЖАНИЕ	3
2		СОДЕРЖАНИЕ (ПРОДОЛЖЕНИЕ)	4
	Изделия	МАРКИ КЖИ	
3	901 КЖИ 10	Плита ПТО 36-Н, А"	5
4	901 КЖИ 20	Плита ПТО 36-Н, Б"	5
5	901 КЖИ 30	Плита ПТ 36-Н, А"	6
6	901 КЖИ 40	Плита ПТ 36-Н, Б"	6
7	901 КЖИ 50	Плита ПТ 36-Н, В"	7
8	901 КЖИ 60	Плита ПТ 36-Н, Г"	7
9	901 КЖИ 70	Плита ПТ 36-Н, Д"	8
10	901 КЖИ 80	Плита ПТ 36-Н, Е"	8
11	901 КЖИ 90	Плита ПТ 36-Н, Ж"	9
12	901 КЖИ 100	Плита ПТ 36Д-12, А"	9
13	901 КЖИ 110	Плита ПТО 42-Н, А"	10
14	901 КЖИ 120	Плита ПТО 42-Н, Б"	10
15	901 КЖИ 130	Плита ПТ 42-Н, А"	11
16	901 КЖИ 140	Плита ПТ 42-Н, Б"	11
17	901 КЖИ 150	Плита ПТ 42-Н, В"	12
18	901 КЖИ 160	Плита ПТ 42Д-12, А"	12
19	901 КЖИ 170	Плита ПТО 48-3, А"	13
20	901 КЖИ 180	Плита ПТО 48-3, Б"	13
21	901 КЖИ 190	Плита ПТ 48-3, А"	14
22	901 КЖИ 200	Плита ПТ 48-3, Б"	14
23	901 КЖИ 210	Изделие закладное МН-2	15
24	901 КЖИ 220	Изделие закладное МН-3	15
25	901 КЖИ 230	Изделие закладное МН-4	16
26	901 КЖИ 240	Изделие закладное МН-5	16
27	901 КЖИ 250	Изделие закладное МН-6	17

МАРКА ИЛИ ПОЗ.	ОБОЗНАЧЕНИЕ	НАИМЕНОВАНИЕ	СТР.
28	901 КЖИ 260	Изделие закладное МН-7	17
29	901 КЖИ 270	Изделие закладное МН-8	18
30	901 КЖИ 280	Изделие закладное МН-9	18
31	901 КЖИ 290	Изделие закладное МН-10	19
32	901 КЖИ 300	Изделие закладное МН-11	19
33	901 КЖИ 310	Кольцо стеновое КЦ-7-3, А"	20
34	901 КЖИ 320	Кольцо стеновое КЦ-10-6, А"	21
35	901 КЖИ 330	Кольцо стеновое КЦ-15-6, А"	22
36	901 КЖИ 340	ДЕРЕВЯННАЯ КРЫШКА ДК-1	23
37	901 КЖИ 350	ДЕРЕВЯННАЯ КРЫШКА ДК-2	23
38	901 КЖИ 360	ДЕРЕВЯННАЯ КРЫШКА ДК-3	24
39	901 КЖИ 370	ДЕРЕВЯННАЯ КРЫШКА ДК-4	24
40	901 КЖИ 380	ДЕРЕВЯННАЯ КРЫШКА ДК-5	25
41	901 КЖИ 390	ДЕРЕВЯННАЯ КРЫШКА ДК-6	25
42	901 КЖИ 400	СЕТКА АРМАТУРНАЯ С-2	26
43	901 КЖИ 410	РЕШЕТКА Р-1	26
44	901 КЖИ 420	АНКЕР А I	27
45	901 КЖИ 430	АНКЕР А II	27
46	901 КЖИ 01	Кольцо	28
47	901 КЖИ 01-01	Кольцо	28
48	901 КЖИ 02	Кольцо	28
49	901 КЖИ 03	Кольцо	29
50	901 КЖИ 03-01	Кольцо	29
51	901 КЖИ 04	Кольцо	29
52	901 КЖИ 10-10	Изделие закладное МН-12	30
53	901 КЖИ 30-20	Изделие закладное МН-13	30
54	901 КЖИ 20-30	Изделие закладное МН-14	31
55	901 КЖИ 100-40	Изделие закладное МН-15	31
56	901 КЖИ 440	Плита ПТО 36-Н, В"	32



Ведомость расхода стали на дополнительные закладные изделия

Марка элемента	Изделия закладные				Всего
	Артикул класса	Прокат марки			
	А-П	ВСтЗ кп2			
	ГОСТ 5781-75	ГОСТ 103-76			
	φ12	Итого	15040	Итого	
ПТЗБ-11,А"	24	24	260	260	284

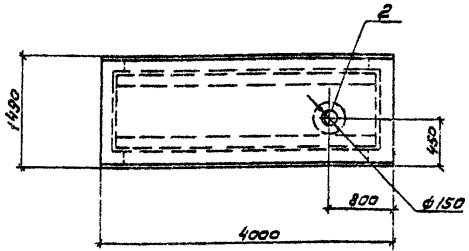


Ведомость расхода стали на дополнительные закладные изделия

Марка элемента	Изделия закладные				Всего
	Артикул класса	Прокат марки			
	А-П	ВСтЗ кп2			
	ГОСТ 5781-75	ГОСТ 103-76			
	φ12	Итого	15040	Итого	
ПТЗБ-11,Б"	12	12	14.9	14.9	15.1

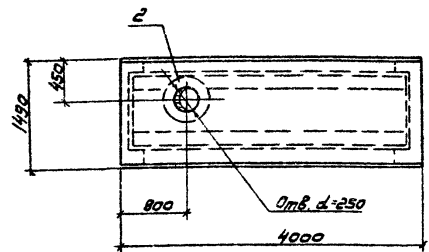
№ п/п	Зона	Лист	Обозначение	Наименование	Кол.	Примечание	Взвешивание
				Сварочные единицы			
1			3 006-3 В П-2	Плита перекрытия ПТЗБ-11	1		
11			КЖИ 10.10	Изделие закладное ПН-12	1	16.1 кг	
11			КЖИ 30.20	Изделие закладное ПН-13	1	12.3 кг	
Т.П0901-9-1.83 КЖИ-30							
Плита (ПТЗБ-11,А")				Стадия	Масса	Масштаб	
				Р	3.05т	1:50	
				Лист	Листов 1		
				Гипрокоммунводоканал г. Москва			

№ п/п	Зона	Лист	Обозначение	Наименование	Кол.	Примечание	Взвешивание
				Сварочные единицы			
1			3 006-3 В П-2	Плита перекрытия ПТЗБ-11	1		
11			КЖИ 40.10	Изделие закладное ПН-12	1	16.1 кг	
Т.П0901-9-1.83 КЖИ-40							
Плиты (ПТЗБ-11,Б")				Стадия	Масса	Масштаб	
				Р	3.05т	1:50	
				Лист	Листов 1		
				Гипрокоммунводоканал г. Москва			



Ведомость расхода стали на дополнительные закладные изделия

Марка элемента	Изделия закладные				Всего
	Арматура класса	Прокат марки		Всего	
	A-II	BCT3 кл2			
	ГОСТ 5781-75	ГОСТ 103-76			
	φ12	Итого 150мм	Итого		
ПТЗБ-11, В"	1,2	1,2	11,1	11,1	12,3



Ведомость расхода стали на дополнительные закладные изделия

Марка элемента	Изделия закладные				Всего
	Арматура кл.	Прокат марки		Всего	
	A-II	BCT3 кл2			
	ГОСТ 5781-75	ГОСТ 103-76			
	φ12	Итого 150мм	Итого		
ПТЗБ-11, Г"	1,2	1,2	14,9	14,9	15,1

Формат	Зона	Лист	Обозначение	Наименование	Кол.	Примечание
				Сборочные единицы		
		1	3.006-3 В.П-2	Плита перекрытия ПТЗБ-11	1	
11		2	КЖИ 30.20	Изделие закладное ПН-13	1	12,3 кг

Т 0901-9-1.83 КЖИ-50

плита (ПТЗБ-11, В")

Сталь	Масса	Масштаб
Р	3,05	1:50

Лист 1 из 1
Гипрокоминводоканал г. Москва

Шифр листа, Листов и общее количество

Нач.АСО Сорокин АС
Нач.контр Успенская МС
ГНП Лелетухин ПС
Ведущий Захаровский ВЛ
Ст.инж. Гролова ИМ
Инжен. Богородова ИВ

Формат	Зона	Лист	Обозначение	Наименование	Кол.	Примечание
				Сборочные единицы		
		1	3.006-3 В.П-2	Плита перекрытия ПТЗБ-11	1	
11		2	КЖИ 10-10	Изделие закладное ПН-13	1	15,1 кг

Т 0901-9-1.83 КЖИ-60

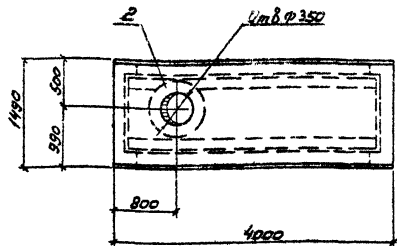
Плита (ПТЗБ-11, Г")

Сталь	Масса	Масштаб
Р	3,05	1:50

Лист 1 из 1
Гипрокоминводоканал г. Москва

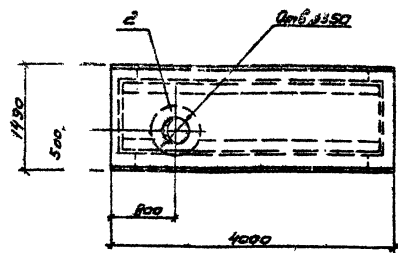
Шифр листа, Листов и общее количество

Нач.АСО Сорокин АС
Нач.контр Успенская МС
ГНП Лелетухин ПС
Ведущий Захаровский ВЛ
Ст.инж. Гролова ИМ
Инжен. Богородова ИВ



Ведомость расхода стали на дополнительные закладные изделия

Марка элемента	Изделия закладные				Всего
	Арматура класса		Прокат марки		
	А-III	ВСт3кп2	ГОСТ 5781-75	ГОСТ 103-76	
	φ12	Итого	150мм	Итого	
ПТ35-11, Д	1,2	1,2	18,5	18,5	19,7



Ведомость расхода стали на дополнительные закладные изделия

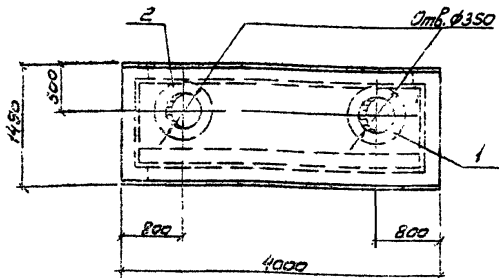
Марка элемента	Изделия закладные				Всего
	Арматура класса		Прокат марки		
	А-III	ВСт3кп2	ГОСТ 5781-75	ГОСТ 103-76	
	φ12	Итого	150мм	Итого	
ПТ35-11, Е	1,2	1,2	18,5	18,5	19,7

Верхняя зона	Паз	Обозначение	Наименование	Кол.	Примечание
			Сборочные единицы		
1		3.006-3 В. II-2	Плита перекрытия ПТ35-11	1	
11	2	КЖИ 70.30	Изделие закладное ПТ-Н4	1	19,7кг
Т.0901-9-1.83 КЖИ-70					
Плита (ПТ 35-11, Д)			Сталь	Масса	Расчет
			Р	3,05	1:50
			Лист	Листов 9	
Гипропроектгипробудканал г. Москва					

ЦКБ №1 град. Подольск ул. Гагарина д.10
 Нах.ВСО Серочкин А.С.
 Н.Контр. Ильянская М.В.
 Г.ИП. Велетухин А.В.
 Вед.инж. Закубанский А.В.
 Ст.инж. Тролова М.В.
 Инжен. Богородская И.В.

Верхняя зона	Паз	Обозначение	Наименование	Кол.	Примечание
			Сборочные единицы		
1		3.006-3 В. II-2	Плита перекрытия ПТ35-11	1	
11	2	КЖИ 70.30	Изделие закладное ПТ-Н4	1	19,7кг
Т.0901-9-1.83 КЖИ-80					
Плита (ПТ 35-11, Е)			Сталь	Масса	Расчет
			Р	3,05	1:50
			Лист	Листов 9	
Гипропроектгипробудканал г. Москва					

ЦКБ №1 град. Подольск ул. Гагарина д.10
 Нах.ВСО Серочкин А.С.
 Н.Контр. Ильянская М.В.
 Г.ИП. Велетухин А.В.
 Вед.инж. Закубанский А.В.
 Ст.инж. Тролова М.В.
 Инжен. Богородская И.В.



Ведомость расхода стали на дополнительные закладные элементы

Марка элемента	Изделия закладные				Всего
	Упр. ра класса	Прокат марки		Итого	
	A-II	ВСтЗ кп2			
	ГОСТ 5781-75	ГОСТ 103-76			
ПТЗБ-11, Ж"	1,2	1,2	18,5	18,5	19,7

Рядов	Зона	Пос.	Обозначение	Наименование	Кол.	Примечание
				Сборочные единицы		
1			3.006-3 В. II-2	Плита перекрытия ПТЗБ-11	1	
II			КЖИ 70.30	Изделие закладное ПТН-14	1	19,7 кг

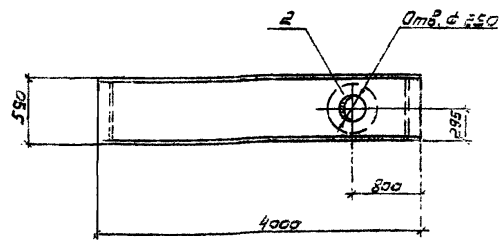
Т 9901-9-1.83 КЖИ-90

Плита (ПТЗБ-11, Ж")

Стадия	Масса	Масштаб
Р	3,13	1:50
Лист	Листов 1	

Гипрокоммунбодоканал г. Москва

Исполнитель: Назначенный в проект
 Нач. РСО Сорокин
 Инженер Успенская
 ГИП Лелетухин
 Ведущий закладной
 Ст. инженер Грацова
 Инженер Матвеева



Ведомость расхода стали на дополнительные закладные элементы

Марка элемента	Изделия закладные				Всего
	Прокат марки		Итого	Итого	
	ВСтЗ кп2				
	ГОСТ 103-76	ГОСТ 10704-76			
ПТЗБ-12, А"	15,8	15,8	19,0	19,0	34,8

Рядов	Зона	Пос.	Обозначение	Наименование	Кол.	Примечание
				Сборочные единицы		
1			3.006-3 В. II-2	Плита перекрытия ПТЗБ-12	1	
II			КЖИ 100.40	Изделие закладное ПТН-15	1	34,8 кг

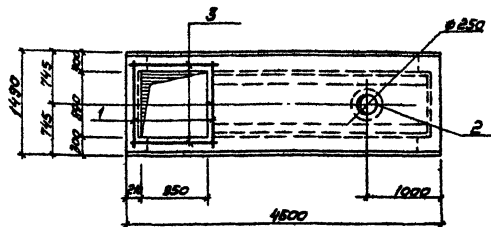
Т 9901-9-1.83 КЖИ-100

Плита (ПТЗБ-12, А")

Стадия	Масса	Масштаб
Р	1,9	1:50
Лист	Листов 1	

Гипрокоммунбодоканал г. Москва

Исполнитель: Назначенный в проект
 Нач. РСО Сорокин
 Инженер Успенская
 ГИП Лелетухин
 Ведущий закладной
 Ст. инженер Грацова
 Инженер Богородова



Ведомость расхода стали на дополнительные закладные изделия

Марка элемента	Изделия закладные					Всего
	Арматура класса А-III		Прокат марки ВСт3кп2			
	ГОСТ 5781-75	ГОСТ 5781-75	ГОСТ 103-75			
	φ12	Итого φ12	Итого 150*16	Итого		
ПТО42-11,А	6,0	6,0	1,2	14,9	14,9	22,1

Формат листа	№з	Обозначение	Наименование	Кол	Примечание
			<u>Сборочные единицы</u>		
	1	3.006-3 В. II-2	Плита перекрытия ПТО42-11	1	
11	2	КЖИ 10.10	Изделие закладное ПН-12	1	16,1кг
			<u>Детали</u>		
			φ 12 А III ГОСТ 5781-75		
54	3	КЖИ 10.01	Р=1400	4	125кг

Т П0901-9-1.83 КЖИ-110

Плита
(ПТО 42-11, А)

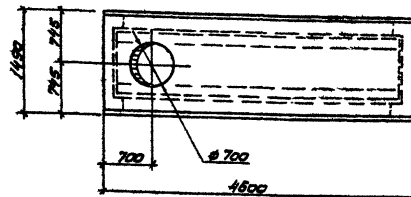
Сталь Масса Массив

Р 3,65т 1:50

Лист Листов 1

Гипрокомтехстройинженер
г. Москва

Нач. ИО Сарожин С.С.
Н. И. Копт. Челенская И.И.
Г. И. П. Лелетухин И.И.
Вед. инж. Закубанский Е.А.
Ст. инж. Градоба Е.И.
Инжен. Матасова И.И.



1. Плита с дополнительным индексом „5” отличается от плиты основной марки серии 3.006-3 В. II-2 ступенем отверстий.

Т П0901-9-1.83 КЖИ-120

Плита
(ПТО 42-11, 5)

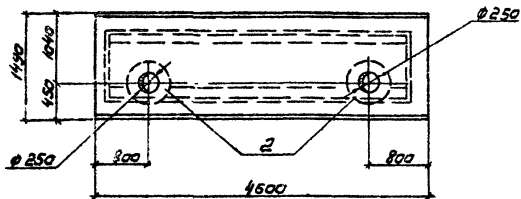
Сталь Масса Массив

Р 3,65т 1:50

Лист Листов 1

Гипрокомтехстройинженер
г. Москва

Нач. ИО Сарожин С.С.
Н. И. Копт. Челенская И.И.
Г. И. П. Лелетухин И.И.
Вед. инж. Закубанский Е.А.
Ст. инж. Градоба Е.И.
Инжен. Матасова И.И.



Ведомость расхода стали на дополнительные закладные элементы

Марка элемента	Изделия закладные			Всего
	Арт-рз класса	Прокат марки		
	А-II	ВСт3кп2		
	ГОСТ 5781-75	ГОСТ 103-75		
	φ12	Итого 150мм	Итого	
ПТ 42-11, А	2,4	2,4	29,8	32,2

Формат	Зона	Лос	Обозначение	Наименование	Кол.	Примечание
				Сборочные единицы		
	1		3.006-3 В. II-2	Плита перекрытия ПТ42-11	1	
11	2		КЖИ 10.10	Изделие закладное ПТН-12	2	32,2

Т 0901-9-1.83 КЖИ-130

Плита (ПТ 42-11, А)

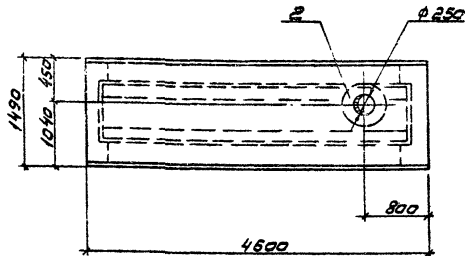
Станд. Масса Масс/шт

р 3,65т 1:50

Лист Листов 1

Гипрокоммунбодоканал г. Москва

Нач. РСО Сорокин *СР*
 Н. контр. Зеленская *ВЗ*
 ГИП Препужин *ВЛ*
 Вед. инж. Зарубаева *ВЛ*
 Ст. инж. Громова *ВЛ*
 Инжен. Матасова *Мат*



Ведомость расхода стали на дополнительные закладные элементы

Марка элемента	Изделия закладные			Всего
	Арт-рз класса	Прокат марки		
	А-II	ВСт3кп2		
	ГОСТ 5781-75	ГОСТ 103-75		
	φ12	Итого 150мм	Итого	
ПТ 42-11, Б	1,2	1,2	14,9	16,1

Формат	Зона	Лос	Обозначение	Наименование	Кол.	Примечание
				Сборочные единицы		
	1		3.006-3 В. II-2	Плита перекрытия ПТ42-11	1	
11	2		КЖИ 10.10	Изделие закладное ПТН-12	1	16,1

Т 0901-9-1.83 КЖИ-140

Плита (ПТ 42-11, Б)

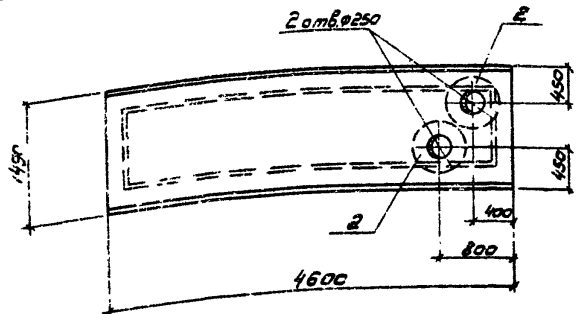
Станд. Масса Масс/шт

р 3,65т 1:50

Лист Листов 1

Гипрокоммунбодоканал г. Москва

Нач. РСО Сорокин *СР*
 Н. контр. Зеленская *ВЗ*
 ГИП Препужин *ВЛ*
 Вед. инж. Зарубаева *ВЛ*
 Ст. инж. Громова *ВЛ*
 Инжен. Матасова *Мат*



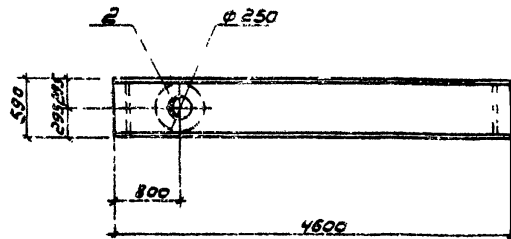
Ведомость расхода стали на дополнительные закладные элементы

Марка элемента	Изделия закладные				Всего
	Арм-ра класса		Прокат марки		
	А-III		ВСт-3 кп2		
	ГОСТ 5781-75	ГОСТ 103-76			
	Ø12	Итого	150x10	Итого	
ПТ 42-11, В*	1,2	1,2	14,9	14,9	15,1

№ п/п	Обозначение	Наименование	Кол.	Примечание	Взят ли в смету	Итого
1	3.006-3 В. II-2	Плита перекрытия ПТ42-11	1			
2	КЖИ 10.10	Изделие закладное МН-12	2	16.1 кг		

Т 0901-9-1.83		КЖИ-150	
Плита (ПТ 42-11, В)		Стадия	Масса
		Р	3,65т
		Лист	Листов 1
Гипрокоммунвожосканал г. Москва			

Итого: 16,1 кг



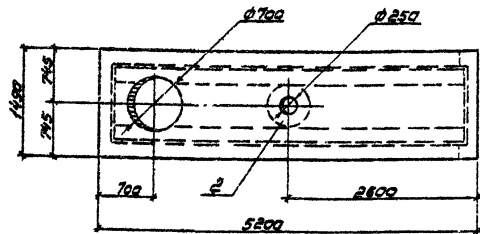
Ведомость расхода стали на дополнительные закладные элементы

Марка элемента	Изделия закладные				Всего
	Арм-ра класса		Прокат марки		
	А-III		ВСт-3 кп2		
	ГОСТ 103-76	ГОСТ 10704-76			
	Ø12	Итого	150x10	Итого	
ПТ 42г-12, А*	15,8	15,8	19,0	19,0	34,8

№ п/п	Обозначение	Наименование	Кол.	Примечание	Взят ли в смету	Итого
1	3.006-3 В. II-2	Плита перекрытия ПТ42г-12	1			
2	КЖИ 100 40	Изделие закладное МН-15	1	34,8 кг		

Т 0901-9-1.83		КЖИ 160	
Плита (ПТ 42г-12, А*)		Стадия	Масса
		Р	30т
		Лист	Листов 1
Гипрокоммунвожосканал г. Москва			

Итого: 34,8 кг



Ведомость расхода стали на дополнительные закладные элементы

Марка элемента	Изделия закладные				Всего
	Арм-ра класса		Прокат марки		
	А-II		ВСтЗкл2		
	ГОСТ 5781-75		ГОСТ 103-75		
ПТО 48-3, А*	φ12	Итого	150x10	Итого	16.1
	1.2	1.2	14.9	14.9	

Ряд	Зона	Лес.	Обозначение	Наименование	Кол.	Примечание
				Сборочные единицы		
1			3.006-3 В. II-2	Плита перекрытия ПТО48-3	1	
II			КЖИ 10.10	Изделие закладное ПН-12	1	16.1

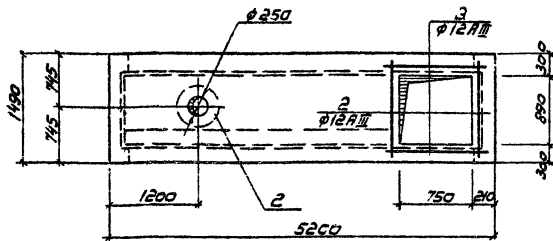
ТП0901-9-1.83 КЖИ-170

Плита (ПТО 48-3, А*)

Сталь	Масса	Масштаб
Р	3,05	1:50
Лист	Листов 1	
Гипрокомгипводоканал г. Москва		

Шифр проекта, Годовые издания, Взаимный

Исполнители: Сорокин А.С., Успенская Л.С., Липецкий В.И., Захаров В.И., Громова И.И., Богородова И.И.



Ведомость расхода стали на дополнительные закладные элементы

Марка элемента	Изделия закладные				Всего
	Арматура класса		Прокат марки		
	А-III		ВСтЗкл2		
	ГОСТ 5781-75		ГОСТ 103-75		
ПТО48-3, Б*	φ12	Итого	φ12	Итого	22.1
	6.0	6.0	1.2	14.9	

Ряд	Зона	Лес.	Обозначение	Наименование	Кол.	Примечание
				Сборочные единицы		
1			3.006-3 В. II-2	Плита перекрытия ПТО48-3	1	
II			КЖИ 10.10	Изделие закладное ПН-12	1	16.1
				Детали:		
II			КЖИ 10.01	φ12 Арм. ГОСТ 5781-75 L = 1400	4	1.25

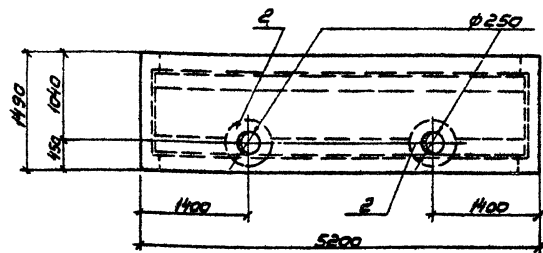
ТП0901-9-1.83 КЖИ-180

Плита (ПТО 48-3, Б*)

Сталь	Масса	Масштаб
Р	3,05	1:50
Лист	Листов 1	
Гипрокомгипводоканал г. Москва		

Шифр проекта, Годовые издания, Взаимный

Исполнители: Сорокин А.С., Успенская Л.С., Липецкий В.И., Захаров В.И., Громова И.И., Богородова И.И.



Ведомость расхода стали на дополнительные закладные элементы

Марка элемента	Изделия закладные				Всего
	Арт.-ра. класса	Прокат марки		Всего	
	А-II	ВСт3кп2			
	ГОСТ 5781-75	ГОСТ 103-76			
	φ12	Итого	15040	Итого	
ПТ 48-3, А	1.2	1.2	14.9	14.9	16.1

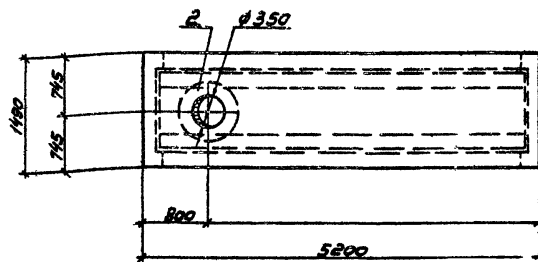
Формат	Зона	Поз.	Обозначение	Наименование	Кол.	Примечание
				Сборочные единицы		
	1		3.006-3 В.П-2	Плита перекрытия ПТ48-3		
И	2		КЖИ 10.10	Изделие закладное ПН-12	2	16.1 кг

ТП0901-9-1.83 КЖИ-190

Плита (ПТ 48-3, А)	Сталь	Масса	Масштаб
	Р	3.13т	1:50
	Лист	листов 1	
Гипрогазтуннелканал г. Москва			

Шифр № подл. Издается и вводится в эксплуатацию

Нав. В. С. Сарочкин
Н. контр. Успенская
Г. И. П. Лепетухин
Вед. инж. Захаровский
Ст. инж. Громовая
Инжен. Богородова



Ведомость расхода стали на дополнительные закладные элементы

Марка элемента	Изделия закладные				Всего
	Арт.-ра. класса	Прокат марки		Всего	
	А-II	ВСт. 3 кп2			
	ГОСТ 5781-75	ГОСТ 103-76			
	φ12	Итого	15040	Итого	
ПТ 48-3, Б	1.2	1.2	18.5	18.5	

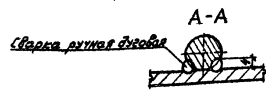
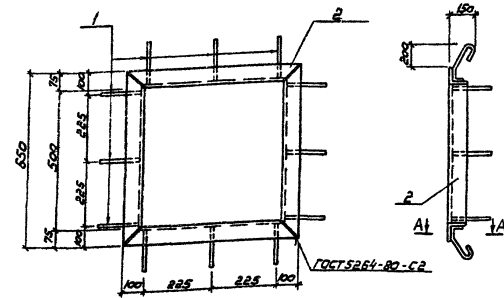
Формат	Зона	Поз.	Обозначение	Наименование	Кол.	Примечание
				Сборочные единицы		
	1		3.006-3 В.П-2	Плита перекрытия ПТ48-3	1	
И	2		КЖИ 70.30	Изделие закладное ПН-12	1	19.7 кг

ТП0901-9-1.83 КЖИ-200

Плита (ПТ 48-3, Б)	Сталь	Масса	Масштаб
	Р	3.13т	1:50
	Лист	Листов 1	
Гипрогазтуннелканал г. Москва			

Шифр № подл. Издается и вводится в эксплуатацию

Нав. В. С. Сарочкин
Н. контр. Успенская
Г. И. П. Лепетухин
Вед. инж. Захаровский
Ст. инж. Громовая
Инжен. Богородова



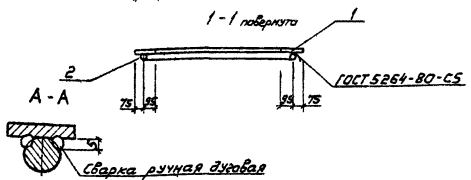
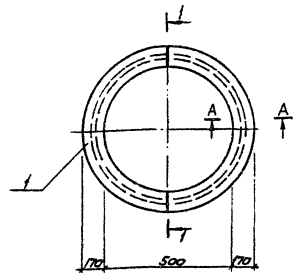
Фигуры	Зона	Лист	Обозначение	Наименование	Кол.	Примеч.
Детали						
54	1		-211	φ 8 А1 ГОСТ 5781-75 R=500	12	0,24кг
54	2		-212	Уголок разновысотный 18x18x3 ГОСТ 18827-78 Ст.3 ГОСТ 835-75 R=2300	1	13,4кг

ТП0901-9-1.83 КЖИ - 210

Изделие закладное (МН-2)	Стальной	Масса	Масштаб
	Р	16,2кг	
	Лист	Листов 1	
Гипроаэотмивобаканал г. Москва			

Шифр проекта, Подпись и дата, Владелец

Нач. ВОО Сорочкин С.С.
Н.контр. Челенская И.В.
Г.ИП Делегукин И.В.
С.О.И.И. Закружанский В.В.
Ст. техн. Градова И.В.
Инженер Богородова И.В.



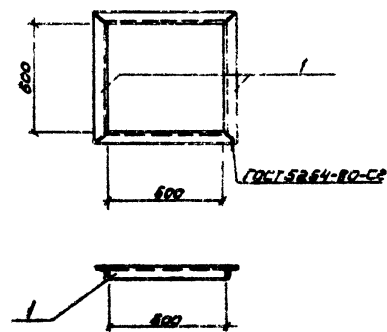
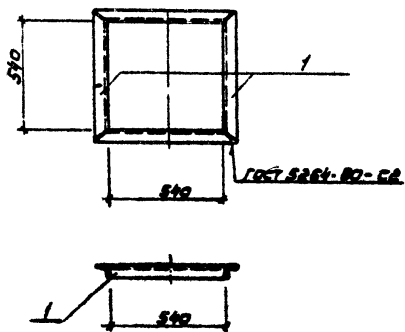
Фигуры	Зона	Лист	Обозначение	Наименование	Кол.	Примеч.
Детали						
54	1		-221	Широкая полоса 10x18x50 ГОСТ 82-70 Ст.3 ГОСТ 18827-78 R=850	1	29,4кг
54	2		-222	φ 10 А1 ГОСТ 5781-75 R=2200	1	1,4кг

Т П0901-9-1.83 КЖИ - 220

Изделие закладное (МН-3)	Стальной	Масса	Масштаб
	Р	308кг	
	Лист	Листов 1	
Гипроаэотмивобаканал г. Москва			

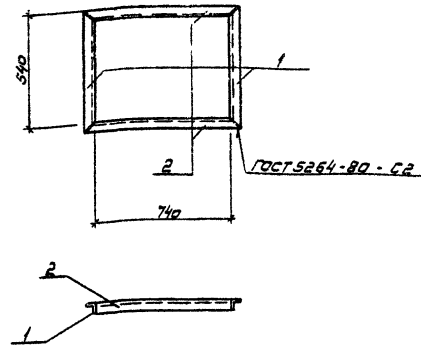
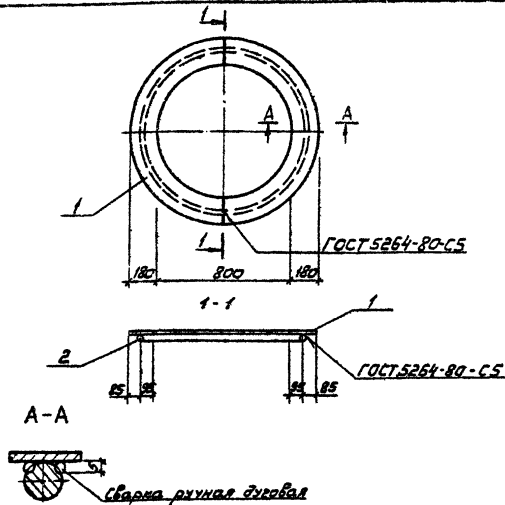
Шифр проекта, Подпись и дата, Владелец

Нач. ВОО Сорочкин С.С.
Н.контр. Челенская И.В.
Г.ИП Делегукин И.В.
С.О.И.И. Закружанский В.В.
Ст. техн. Градова И.В.
Инженер Богородова И.В.



Инв. № прог.	Листов в объеме	Взаим. инв. №	Формат	Зона	Лист	Обозначение	Наименование	Кол. Примеч.	Т 0901-9-1.83 КЖИ - 230		
									Страниц	Масса	Масштаб
Б4	1	-231				Угловая радиобокс	Детали Угловая радиобокс Ст.3 ГОСТ 5284-80-С2 Ст.3 ГОСТ 5284-80-С2 Р=652	4	2,8 кг		
							Изделие закладное (МН-4)	Р	11,2 кг		
							Лист	Листов	1		
							Гипрокоммунводоканал г. Москва				

Инв. № прог.	Листов в объеме	Взаим. инв. №	Формат	Зона	Лист	Обозначение	Наименование	Кол. Примеч.	Т 0901-9-1.83 КЖИ - 240		
									Страниц	Масса	Масштаб
		-241				Угловая радиобокс	Детали Угловая радиобокс Ст.3 ГОСТ 5284-80-С2 Ст.3 ГОСТ 5284-80-С2 Р=712	4	3,0 кг		
							Изделие закладное (МН-5)	Р	12,8 кг		
							Лист	Листов	1		
							Гипрокоммунводоканал г. Москва				



Шифр № проекта, Подпись и дата, Визы, инв. №

Этап	Зона	Пос.	Обозначение	Наименование	Кол.	Примеч.
Детали						
Б4	1		-251	Широкая полоса, толщина 10 мм, ГОСТ 98-79, ст. 1, ГОСТ 14837-79, $R=1160$	2	43,8 кг
Б4	2		-252	$\phi 10A7$ ГОСТ 5781-75, $R=3100$	1	1,9 кг

ТП0901-9-1.83 КЖИ - 250

Изделие закладное (МН-5)

Стадия	Масса	Масштаб
Р	45,7 кг	
Лист	Листов	1
Гипрокапиталстройдоканал г. Москва		

Нав. РСО Сорокин
 Инж. П. Успенский
 Г. П. П. Леонтьев
 Ведущий инженер Захаров
 Ст. инж. Громова
 Инж. Богородов

Шифр № проекта, Подпись и дата, Визы, инв. №

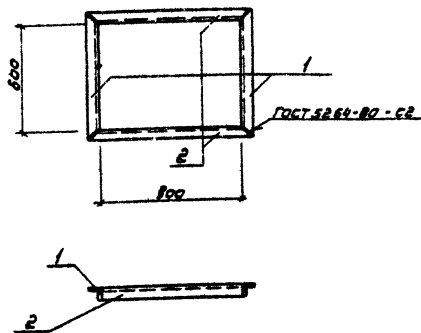
Этап	Зона	Пос.	Обозначение	Наименование	Кол.	Примеч.
Детали						
Б4	1		-261	Уголок равнополочный 56*56*5 ГОСТ 8509-79, ст. 3, ГОСТ 535-79, $R=652$	2	2,9 кг
Б4	2		-262	Уголок равнополочный 86*86*5 ГОСТ 8509-79, ст. 1, ГОСТ 535-79, $R=852$	2	3,6 кг

ТП0901-9-1.83 КЖИ - 260

Изделие закладное (МН-7)

Стадия	Масса	Масштаб
Р	12,8 кг	
Лист	Листов	1
Гипрокапиталстройдоканал г. Москва		

Нав. РСО Сорокин
 Инж. П. Успенский
 Г. П. П. Леонтьев
 Ведущий инженер Захаров
 Ст. инж. Громова
 Инж. Богородов



Формат	Зона	Лист	Обозначение	Наименование	Кол.	Примечание
Детали						
64	1		- 271	Уголок равнобокий 56x56x5 ГОСТ 8509-78 Ст3 ГОСТ 535-79 R = 712	2	30 кг
64	2		- 272	Уголок равнобокий 36x36x5 ГОСТ 8509-78 Ст3 ГОСТ 535-79 R = 912	2	3,9 кг

ТП0901-9-1.83 КЖИ - 270

Изделие закладное
(МН-8)

Стадия Масса Масштаб

Р

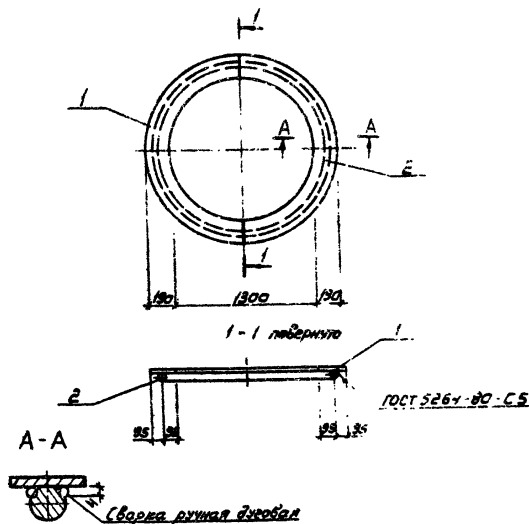
13,8 кг

Лист Листов 1

Гипрокоммунбодоканал
г. Москва

Лист № 1 из 1. Подпись и дата. Взам. инв. №

Нач. РСД Сорочкин А.С.
Н. контр. Успенская Л.В.
Вед. инж. Захаровский В.И.
Г.И.П. Лелетский Л.В.
Ст. инж. Громова И.В.
Инжен. Богородова И.В.



Формат	Зона	Лист	Обозначение	Наименование	Кол.	Примечание
Детали						
64	1		- 281	Широкая полоса 10x850 ГОСТ 82-70 Ст3 ГОСТ 1937-79 R = 1680	2	35,05 кг
64	2		- 282	φ 10A1 ГОСТ 5781-75 R = 4700	1	2,9 кг

ТП0901-9-1.83 КЖИ - 281

Изделие закладное
(МН-9)

Стадия Масса Масштаб

Р

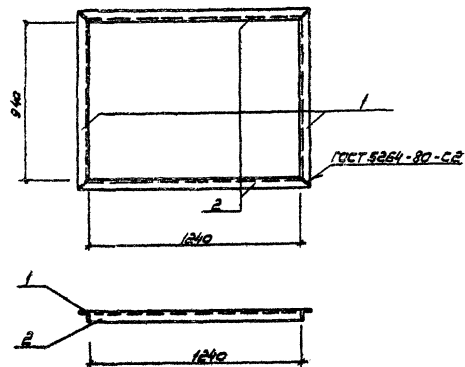
175,0 кг

Лист Листов 1

Гипрокоммунбодоканал
г. Москва

Лист № 1 из 1. Подпись и дата. Взам. инв. №

Нач. РСД Сорочкин А.С.
Н. контр. Успенская Л.В.
Г.И.П. Лелетский Л.В.
Вед. инж. Захаровский В.И.
Ст. инж. Громова И.В.
Инжен. Богородова И.В.



Угловые Дюны	Листы	Листы	Обозначение	Наименование	Кол.	Приме- чание
				Детали		
54	1		- 291	Углок равнобедренный 38*58*5 ГОСТ 8509-78 Ст 3 ГОСТ 535-79 P=1052	2	4,5 кг
54	2		- 292	Углок равнобедренный 38*58*5 ГОСТ 8509-78 Ст 3 ГОСТ 535-79 P=1352	2	5,7 кг

ТШОВОЙ-9-1.83 КЖИ-290

Изделие закладное
(МН-10)

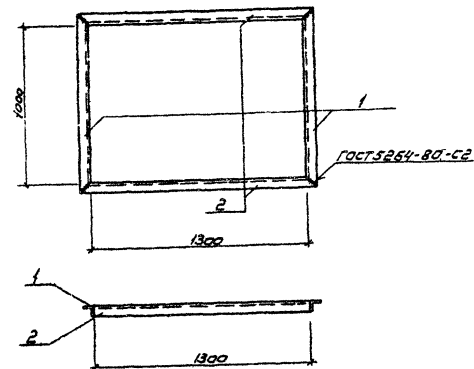
Стальной Листа Матрица

P 204 кг

Лист Листов ?

Гипрокомтехводоканал
г. Москва

Исполнители: Мухоморов, Сорокин, Мухоморова, Успенская, ГИП, Литвицкий, Ведущий, Захаров, Спичак, Градоба, Мухоморова, Мухоморова, Богданова



Угловые Дюны	Листы	Листы	Обозначение	Наименование	Кол.	Приме- чание
				Детали		
54	1		- 301	Углок равнобедренный 38*58*5 ГОСТ 8509-78 Ст 3 ГОСТ 535-79 P=1112	2	4,7 кг
54	2		- 302	Углок равнобедренный 38*58*5 ГОСТ 8509-78 Ст 3 ГОСТ 535-79 P=1412	2	6,0 кг

ТШОВОЙ-9-1.83 КЖИ-300

Изделие закладное
(МН-11)

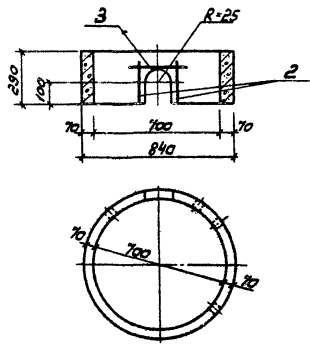
Стальной Листа Матрица

P 214 кг

Лист Листов ?

Гипрокомтехводоканал
г. Москва

Исполнители: Мухоморов, Сорокин, Мухоморова, Успенская, ГИП, Литвицкий, Ведущий, Захаров, Спичак, Градоба, Мухоморова, Мухоморова, Богданова



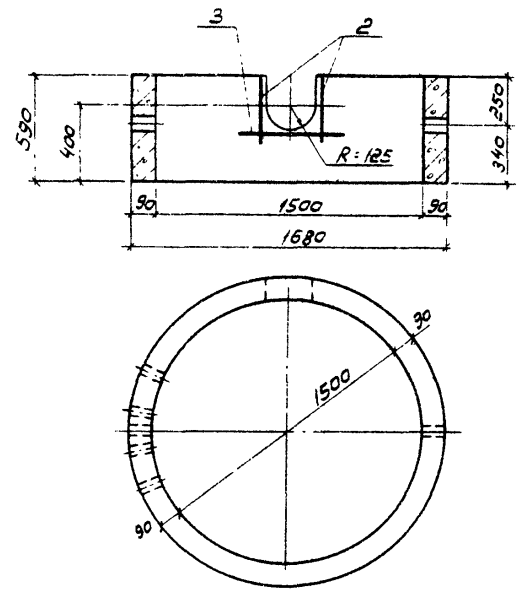
Вид	Кол-во	Поз.	Обозначение	Наименование	Кол.	Примеч.
				Сборочные единицы		
	1		3.900-3 6Y.42	Опорное кольцо КЦ-7-3	1	
				Детали		
Б4	2		-311	φ 10 А III ГОСТ 5781-75 R=200	2	0,25 кг
Б4	3		-312	φ 10 А III ГОСТ 5781-75 R=500	1	0,31 кг

Ведомость расхода стали на элемент, кг

Марка элемента	Изделие закладное			
	Внутренняя классификация		Всего	Общий расход
	ГОСТ 5781-75			
φ 10	Масса	Масса	Масса	
КЦ-7-3, А*	0,56		0,56	0,56

Указ. № инв. / Подпись в дата / Взам. инв. №

		ТПО 901-9-1.83	КЖИ-310
		Кольцо стеновое (КЦ-7-3, А*)	Сталь / Масса / Масса
			р / 4,13т / 1:20
			Лист / Листов 9
			Гипроконтиньводоканал г. Москва
Нач.всд	Сорокин	В.В.	
Н.контр.	Успенская	И.И.	
Г.ИП	Улетский	И.И.	
Вед.инж.	Закубанский	В.В.	
Ст.инж.	Громов	И.И.	
Инжен.	Матасова	И.И.	



Ранг	Зона	Поз.	Обозначение	Наименование	Кол.	Примеч.
				Сборочные единицы		
		1	3.900-3 Б 7. 42	Старное кольцо КЦ-15-Б	1	
				Детали		
Б4		2	-331	φ 10 А III ГОСТ 5781-75		
				ρ=400	2	0,25 кг
Б4		3	-332	φ 10 А III ГОСТ 5781-75		
				ρ=850	1	0,53 кг

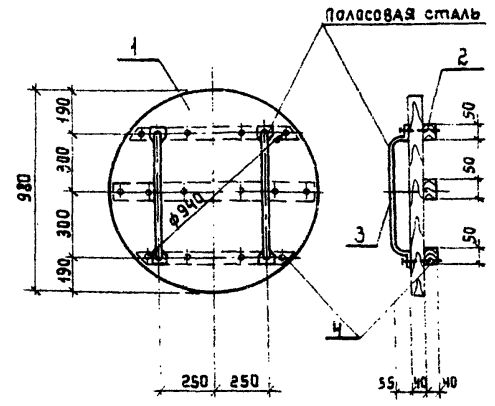
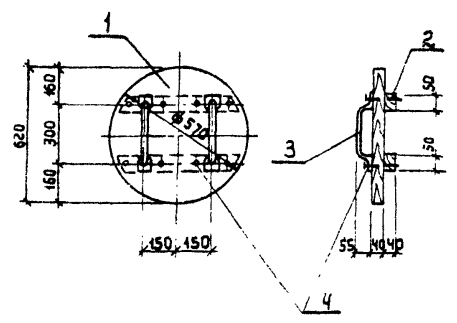
Ведомость расхода стали на элемент, кг

Марка элемента	Изделие закладное				
	Арматура класса		Всего	Общий расход	
	А-III				
	ГОСТ 5781-75				
	φ 10		Итого		
КЦ 15-Б „А“	103		103	103	103

Инв. № подл. Подпись и дата. Взаг. инв. №

		ТПО 901-9-1.83		КЖИ-330	
		Кольцо стеновое (КЦ 15-Б „А“)		Сталь	Масса
				Р	0,66т
				Лист	Листов 1
				Гипрокоммунводоканал г. Москва	
Науч. Сорокин	Инж. Успенская	Инж. Лелетухин	Инж. Закубанский	Ст. инж. Громова	Инжен. Матасова

ТИПОВОЙ ПРОЕКТ 0901-9-1.83 АЛЬБОМ II



Изм. № подл. Подпись и дата. Взам. инв. №

Формат	Этап	Поз.	ОБОЗНАЧЕНИЕ	НАИМЕНОВАНИЕ	Кол.	ПРИМЕЧ.
ДЕТАЛИ						
Б.4	1		-341	Доска - d=40мм ГОСТ 2695-71	0.015	м ³
Б.4	2		-342	Брусек 40x50 E _р =600 ГОСТ 2695-71	2	
Б.4	3		-343	Полоса - 10x30 ГОСТ 103-76 Ст. 3 ГОСТ 14637-79 E = 500	2	1.15 кг
Б.4	4		-344	Гвозди К 4.0x100 ГОСТ 4028-63	0.12	кг

Т 0901-9-1.83 КЖСИ-340

ДЕРЕВЯННАЯ КРЫШКА
ДК-1

СТАДИЯ МАССА МАСШТАБ

Р

ГИПРОКОМУНВОДОКАНАЛ
г. Москва

СОСНА

И. АСХ. СОРОКИН
Н. КОНТ. УСПЕНСКАЯ
ГИП. ДЕПЕТУХИН
В. Д. ИЖ. ЗАКУБАВСКИЙ
Сп. инж. ГРОМОВА
Инжен. БОГОРОДОВА

Изм. № подл. Подпись и дата. Взам. инв. №

Формат	Этап	Поз.	ОБОЗНАЧЕНИЕ	НАИМЕНОВАНИЕ	Кол.	ПРИМЕЧ.
ДЕТАЛИ						
Б.4	1		-351	Доска - d=40мм ГОСТ 2695-71	0.038	м ³
Б.4	2		-352	Брусек 40x50 E _р =900 ГОСТ 2695-71	3	
Б.4	3		-353	Полоса - 10x30 ГОСТ 103-76 Ст. 3 ГОСТ 14637-79 E = 800	2	1.35
Б.4	4		354	Гвозди К 4.0x100 ГОСТ 4028-63	0.2	кг

Т 0901-9-1.83 КЖСИ-350

ДЕРЕВЯННАЯ КРЫШКА
ДК-2

СТАДИЯ МАССА МАСШТАБ

Р

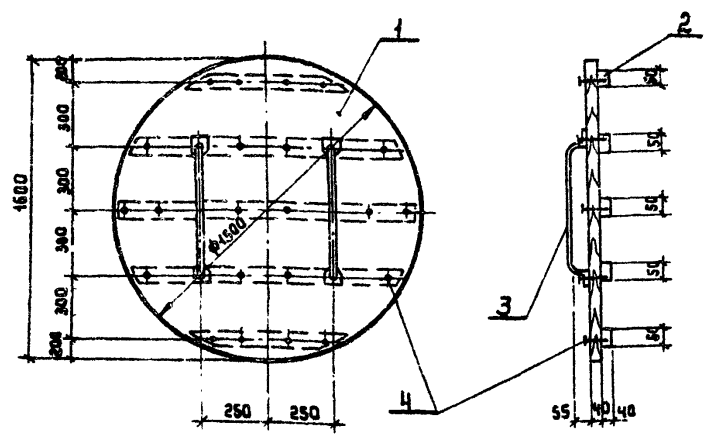
ЛИСТ ЛИСТОВ

ГИПРОКОМУНВОДОКАНАЛ
г. Москва

СОСНА

И. АСХ. СОРОКИН
Н. КОНТ. УСПЕНСКАЯ
ГИП. ДЕПЕТУХИН
В. Д. ИЖ. ЗАКУБАВСКИЙ
Сп. инж. ГРОМОВА
Инжен. БОГОРОДОВА

ТИПОВОЙ ПРОЕКТ 0901-9-1.83 АЛЬБОМ III



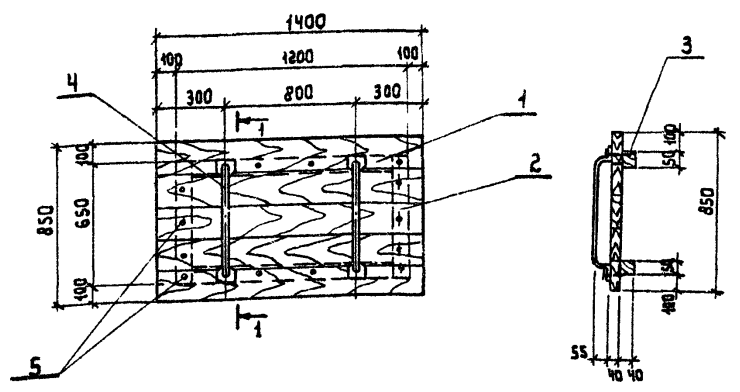
ФОРМАТ	ЗОНА	ПОС.	ОБОЗНАЧЕНИЕ	НАИМЕНОВАНИЕ	КОЛ.	ПРИМ.Ч.
				ДЕТАЛИ		
Б.Ч	1		381	Доска б=40 гост 2695-71	1080	м ³
Б.Ч	2		382	Брусек 40x50 В=1000 гост 2695-71	5	
Б.Ч	3		383	Полоса 10x30 гост 103-76 СТЗ ГОСТ 14637-79 b = 800	2	1.85
Б.Ч	4		384	Гвозди К 4.0x100 гост 4028-63	0.3	кг

Т. П.0901-9-1.83 КЖИ 380

ДЕРЕВЯННАЯ КРЫШКА ДК-5		СТАДИЯ	МАССА	МАСШТАБ
Р	53.2кг			
Лист	Листов 1			
Сосна		ГИПРОКОММУНВОДОКАНАЛ г. Москва		

ИМЬ.№ ПЛАТ. ПОДПИСЬ И ДАТА ВЗЛ. ИМЬ.№

НАЧ. АСО Сорокин
Н. КОНТР. Успенская
С.И. ДЕЛЕТУХИН
Вед. инж. ЗАКУБАНСКИЙ
Ст. инж. ГРОМОВА
Инж. БОГОРДОВА



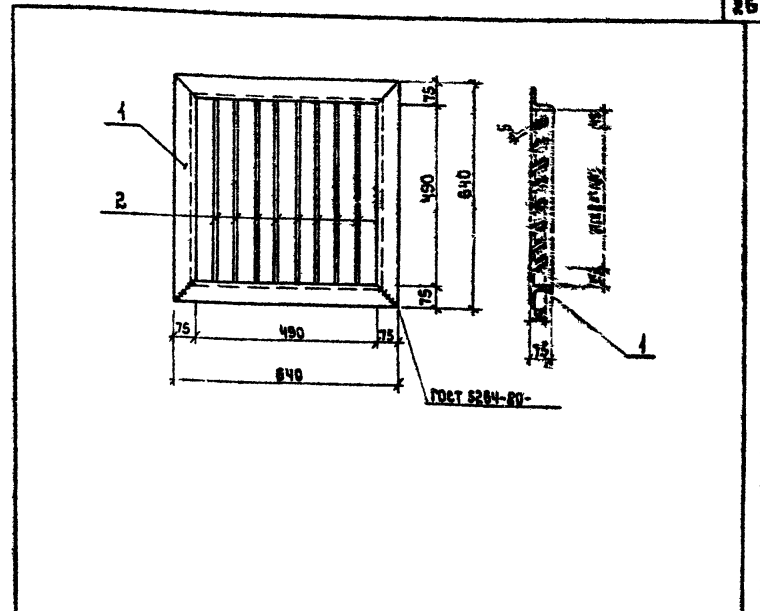
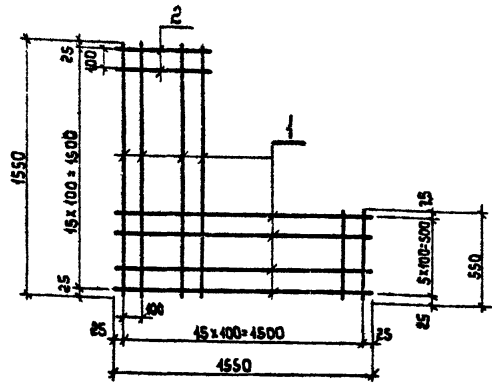
ФОРМАТ	ЗОНА	ПОС.	ОБОЗНАЧЕНИЕ	НАИМЕНОВАНИЕ	КОЛ.	ПРИМ.Ч.
				ДЕТАЛИ		
Б.Ч	1		391	Доска б=40 гост 2695-71	1048	м ³
Б.Ч	2		392	Брусек 40x50 В=650 гост 2695-71	2	
Б.Ч	3		393	Брусек 40x50 В=1200 гост 2695-71	2	
Б.Ч	4		394	Полоса 10x30 гост 103-76 СТЗ ГОСТ 14637-79 b = 800	2	1.85кг
Б.Ч	5		395	Гвозди К 4.0x100 гост 4028-63	0.2	кг

Т. П.0901-9-1.83 КЖИ 390

ДЕРЕВЯННАЯ КРЫШКА ДК-6		СТАДИЯ	МАССА	МАСШТАБ
Р	36.70кг			
Лист	Листов 1			
Сосна		ГИПРОКОММУНВОДОКАНАЛ г. Москва		

ИМЬ.№ ПЛАТ. ПОДПИСЬ И ДАТА ВЗЛ. ИМЬ.№

НАЧ. АСО Сорокин
Н. КОНТР. Успенская
С.И. ДЕЛЕТУХИН
Вед. инж. ЗАКУБАНСКИЙ
Ст. инж. ГРОМОВА
Инжен. БОГОРДОВА

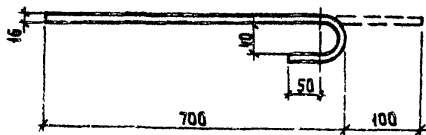


Инв. № табл. Подпись и дата Взам. инв. №

ФОРМАТ	ЗОНА	ПОЗ.	ОБОЗНАЧЕНИЕ	НАИМЕНОВАНИЕ	КОЛ.	ПРИМЕЧ.
				ДЕТАЛИ		
Б4	1		401	φ 10 А III ГОСТ 5781-75 P = 1550	24	15,14 кг
Б4	2		402	φ 40 А III ГОСТ 6781-75 P = 550	44	10,26 кг
Т.П.0 904- 9- 1. 83 КЖИ 400						
Сетка арматурная С-2				СТАДИЯ	МАССА	МАСШТАБ
Нач. АСО Сорокин				Р	25,4 кг	
Н.контр. Успенская				Лист		Листов 1
Г.ИП. Лепетухин				Ст. 25 Г2С ГОСТ 14637-79		
Вед. инж. Закиванский				ГИПРОКОММУНВОДОКАНАЛ		
Инж. Громовая				г. Москва		
Инженер Богородова						

Инв. № табл. Подпись и дата Взам. инв. №

ФОРМАТ	ЗОНА	ПОЗ.	ОБОЗНАЧЕНИЕ	НАИМЕНОВАНИЕ	КОЛ.	ПРИМЕЧ.
				ДЕТАЛИ		
Б4	1		411	УГРОБКА РАВНОБОККАЯ 75x75x5 ГОСТ 509-72 см. ГОСТ 535-75 P = 2660	1	43,1 кг
Б4	2		412	Решетка 5x60 .ДЕТ 403-78 см. ГОСТ 14637-79 P = 490	2	1,18 кг
Т П0904-9-1.83 КЖИ 410						
Решетка Р-1				СТАДИЯ	МАССА	МАСШТАБ
Нач. АСО Сорокин				Р	22,6 кг	
Н.контр. Успенская				Лист		Листов 1
Г.ИП. Лепетухин				ГИПРОКОММУНВОДОКАНАЛ		
Вед. инж. Закиванский				г. Москва		
Ст. инж. Громовая						
Инженер Богородова						



Т.П.0901-9-1.83 КЖИ 420

АНКЕР А I

СТАДИЯ МАССА МАСШТАБ

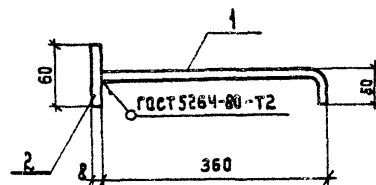
Р 1.26 кгс

Лист Листов 1

ГИПРОКОММУНВОДОКАНАЛ
г. Москва

φ 16 А II ГОСТ 5781-75

ИМЬ ПОДА.	ПОДПИСЬ И ДАТА	ВЗАМ. ИМЬ И ДАТА
НАЧ. АСД	СОРОКИН	
И. КОНТР.	УСПЕНСКАЯ	
Г. И П	ЛЕПЕТУХИН	
ВЕД. ИНЖ.	ЗАКУБАНСКИЙ	
СТ. ИНЖ.	ГРОМОВА	
ИНЖ. СБ	БОГОРОДОВА	



Т.П.0901-9-1.83 КЖИ 430

АНКЕР А-II

СТАДИЯ МАССА МАСШТАБ

Р 0.6 кгс

Лист Листов 1

ГИПРОКОММУНВОДОКАНАЛ
г. Москва.

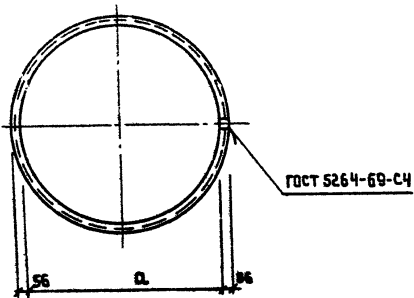
ИМЬ ПОДА.	ПОДПИСЬ И ДАТА	ВЗАМ. ИМЬ И ДАТА
НАЧ. АСД	СОРОКИН	
И. КОНТР.	УСПЕНСКАЯ	
Г. И П	ЛЕПЕТУХИН	
ВЕД. ИНЖ.	ЗАКУБАНСКИЙ	
СТ. ИНЖ.	ГРОМОВА	
ИНЖ. СБ	БОГОРОДОВА	

ФОРМАТ	ЗОНА	ПОЗ.	ОБОЗНАЧЕНИЕ	НАИМЕНОВАНИЕ	КОЛ.	ПРИМЧ.
				ДЕТАЛИ		
Б4	1		431	φ 10 А II ГОСТ 5781-75		
				е = 400	1	0.25 кг
Б4	2		432	Полоса φ 60 ГОСТ 103-76 Ст. 3 ГОСТ 14637-79		
				е = 60	1	0.30 кг

АЛЬБОМ III

Типовой проект 0901-9-1.83

Инв. № подл. Подпись и дата ВЗЛК. Инв. №



ОБОЗНАЧЕНИЕ	Д	ВЕС (кг)
КЖИ-01	584	9.3
-01-01	880	13.2

Т.П0901-9-1.83 КЖИ-01

Кольцо

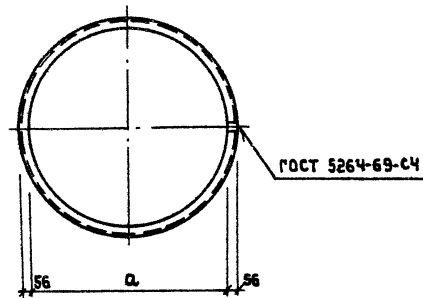
СТАДИЯ | МАССА | МАСШТАБ

Р	СМ. СПЕЦ.	
Лист	Листов 1	

Уголок 56x56x5 ГОСТ 8509-72
Ст.3 ГОСТ 535-79

ГИПРОКОММУНВОДОКАНАЛ
г. Москва

НАЧ. АСУ	СОРОКИН	<i>[Signature]</i>
Н.С.У.З.	Успенская	<i>[Signature]</i>
П.И.Р.	ЛЕПЕТУХИН	<i>[Signature]</i>
ВЕД. ИНЖ.	ЗАКУБАНИН	<i>[Signature]</i>
СТ. ИНЖ.	ГРОМОВА	<i>[Signature]</i>
ИНЖЕН.	БОГородова	<i>[Signature]</i>



ОБОЗНАЧЕНИЕ	Д	ВЕС (кг)
КЖИ. 02	1076	28.0

Т.П0901-9-1.83 КЖИ-02

Кольцо

СТАДИЯ | МАССА | МАСШТАБ

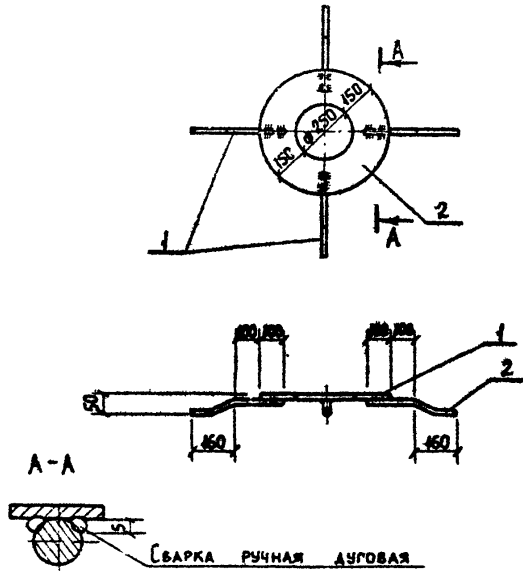
Р	СМ. СПЕЦ.	
Лист	Листов 1	

Уголок 56x56x5 ГОСТ 8509-72
Ст.3 ГОСТ 535-79

ГИПРОКОММУНВОДОКАНАЛ
г. Москва

НАЧ. АСУ	СОРОКИН	<i>[Signature]</i>
Н.С.У.З.	Успенская	<i>[Signature]</i>
П.И.Р.	ЛЕПЕТУХИН	<i>[Signature]</i>
ВЕД. ИНЖ.	ЗАКУБАНИН	<i>[Signature]</i>
СТ. ИНЖ.	ГРОМОВА	<i>[Signature]</i>
ИНЖЕН.	БОГородова	<i>[Signature]</i>

Инв. № подл. Подпись и дата ВЗЛК. Инв. №



Формат	Зона	Поз.	Обозначение	Наименование	Кол.	Примечание
ДЕТАЛИ						
Б4	1		10.11	φ 12 А II ГОСТ 5781-75 ℓ = 350	4	0,3 кг
Б4	2		10.12.	Широкая полоса 10-560 ГОСТ 82-76 ст. 3 ГОСТ 74637-79 ℓ = 560	1	14,9 кг

Т 0901-9-1.83 КЖИ 10.10

Изделие закладное (МН-12)

Стадия Масса Масштаб

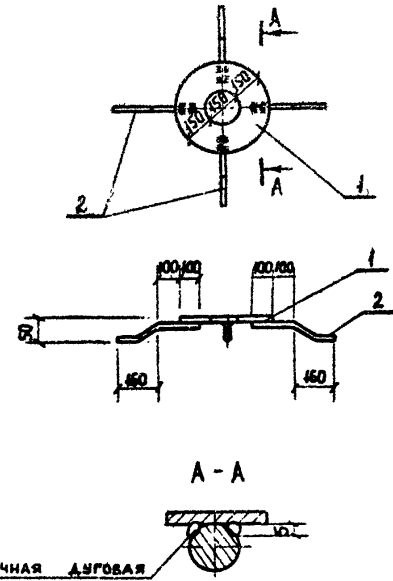
Р 16,1 кг

Лист Листов 1

Гипрокоммунводоканал г. Москва

Инв. № подл. Подпись и дата. Взам. инв. №

Нач. АСО Сорокин
Н. контр. Успенская
Гип Лепетухин
БЕД. инж. Закубанский
Ст. инж. Громова
Инжен. Матасова



Формат	Зона	Поз.	Обозначение	Наименование	Кол.	Примечание
ДЕТАЛИ						
Б4	1		30.21	Широкая полоса 10-450 ГОСТ 82-76 ст. 3 ГОСТ 74637-79 ℓ = 450	1	11,02 кг
Б4	2		30.22	φ 12 А II ГОСТ 5781-75 ℓ = 360	4	1,28 кг

Т 0901-9-1.83 КЖИ 30.20

Изделие закладное (МН-13)

Стадия Масса Масштаб

Р 12,3 кг

Лист Листов 1

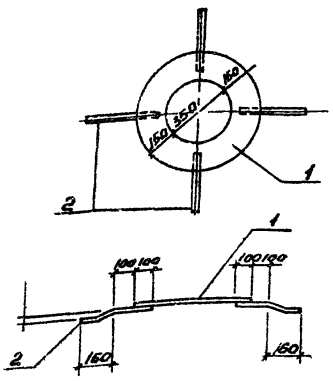
Гипрокоммунводоканал г. Москва

Инв. № подл. Подпись и дата. Взам. инв. №

Нач. АСО Сорокин
Н. контр. Успенская
Гип Лепетухин
БЕД. инж. Закубанский
Ст. инж. Громова
Инженер Богородова

III ЭТАП

ТИПОВОЙ ПРОЕКТ 0901-9-1.83



Сварка ручная дуговая

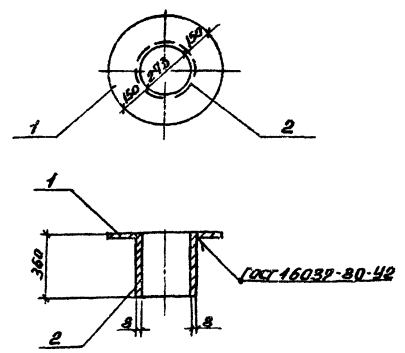
Кол.	Примечание	Наименование	Обозначение
Детали			
64	1	Широкая полка R=650	10х650 ГОСТ 82-70 Ст.3 ГОСТ 16039-79
64	2	Фланец R=360	ГОСТ 5781-75

Т 0901-9-1.83 КЖИ 70.30

Изделие закладное
(МН-14)

Стандия	Масса	Масштаб
Р	19,9 кг	
Лист	Листов 1	
Гипрокомтехоборона г. Москва		

Исполнители: М.И. Сорокин, С.С. Мухомор, Членская, М.И. ГИП, Лепетухин, М.И. Вед. инж. Золотых, А.И. Ст. инж. Громова, А.И. Инженер Богородов



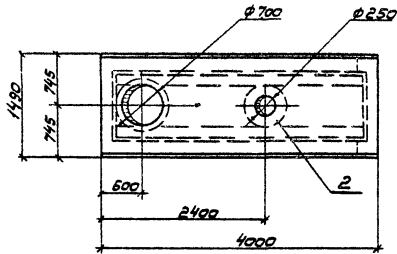
Кол.	Примечание	Наименование	Обозначение
Детали			
64	1	Широкая полка R=600	10х600 ГОСТ 82-70 Ст.3 ГОСТ 16039-79
64	2	Труба	ГОСТ 3360 ГОСТ 1004-76 В-60 мм Ст.3 ГОСТ 1005-83

Т 0901-9-1.83 КЖИ 100.40

Изделие закладное
(МН-15)

Стандия	Масса	Масштаб
Р	34,8 кг	
Лист	Листов 1	
Гипрокомтехоборона г. Москва		

Исполнители: М.И. Сорокин, С.С. Мухомор, Членская, М.И. ГИП, Лепетухин, М.И. Вед. инж. Золотых, А.И. Ст. инж. Громова, А.И. Инженер Богородов



Ведомость расхода стали на дополнительные закладные изделия

Марка элемента	Изделия закладные				Всего
	Арматура класса А-II		Прокат марки ВСт3 кп2		
	ГОСТ 5781-75		ГОСТ 103-76		
	φ12	φ16	Итого	Итого	
ПТО36-11,В"	1,2		1,2	14,9	16,1

№ арматуры	№ закладной	Обозначение	Наименование	Кол.	Примечание
			Сборочные единицы		
	1	3.006-3 В, II 2	Плита перекрытия ПТО36-11	1	
II	2	КЖИ 10.10	Изделие закладное ПЖИ	1	16,1

Т ПО901-9-1.83 КЖИ-440

Плита (ПТО36-11,В")

Сталь	Масса	Масштаб
Р	2,95т	1:50
Лист	Листов 1	
Ил.фрагменты из альбома г. Москва		

Лист № 001, 002, 003, 004, 005, 006, 007, 008, 009, 010, 011, 012, 013, 014, 015, 016, 017, 018, 019, 020, 021, 022, 023, 024, 025, 026, 027, 028, 029, 030, 031, 032, 033, 034, 035, 036, 037, 038, 039, 040, 041, 042, 043, 044, 045, 046, 047, 048, 049, 050, 051, 052, 053, 054, 055, 056, 057, 058, 059, 060, 061, 062, 063, 064, 065, 066, 067, 068, 069, 070, 071, 072, 073, 074, 075, 076, 077, 078, 079, 080, 081, 082, 083, 084, 085, 086, 087, 088, 089, 090, 091, 092, 093, 094, 095, 096, 097, 098, 099, 100, 101, 102, 103, 104, 105, 106, 107, 108, 109, 110, 111, 112, 113, 114, 115, 116, 117, 118, 119, 120, 121, 122, 123, 124, 125, 126, 127, 128, 129, 130, 131, 132, 133, 134, 135, 136, 137, 138, 139, 140, 141, 142, 143, 144, 145, 146, 147, 148, 149, 150, 151, 152, 153, 154, 155, 156, 157, 158, 159, 160, 161, 162, 163, 164, 165, 166, 167, 168, 169, 170, 171, 172, 173, 174, 175, 176, 177, 178, 179, 180, 181, 182, 183, 184, 185, 186, 187, 188, 189, 190, 191, 192, 193, 194, 195, 196, 197, 198, 199, 200, 201, 202, 203, 204, 205, 206, 207, 208, 209, 210, 211, 212, 213, 214, 215, 216, 217, 218, 219, 220, 221, 222, 223, 224, 225, 226, 227, 228, 229, 230, 231, 232, 233, 234, 235, 236, 237, 238, 239, 240, 241, 242, 243, 244, 245, 246, 247, 248, 249, 250, 251, 252, 253, 254, 255, 256, 257, 258, 259, 260, 261, 262, 263, 264, 265, 266, 267, 268, 269, 270, 271, 272, 273, 274, 275, 276, 277, 278, 279, 280, 281, 282, 283, 284, 285, 286, 287, 288, 289, 290, 291, 292, 293, 294, 295, 296, 297, 298, 299, 300, 301, 302, 303, 304, 305, 306, 307, 308, 309, 310, 311, 312, 313, 314, 315, 316, 317, 318, 319, 320, 321, 322, 323, 324, 325, 326, 327, 328, 329, 330, 331, 332, 333, 334, 335, 336, 337, 338, 339, 340, 341, 342, 343, 344, 345, 346, 347, 348, 349, 350, 351, 352, 353, 354, 355, 356, 357, 358, 359, 360, 361, 362, 363, 364, 365, 366, 367, 368, 369, 370, 371, 372, 373, 374, 375, 376, 377, 378, 379, 380, 381, 382, 383, 384, 385, 386, 387, 388, 389, 390, 391, 392, 393, 394, 395, 396, 397, 398, 399, 400, 401, 402, 403, 404, 405, 406, 407, 408, 409, 410, 411, 412, 413, 414, 415, 416, 417, 418, 419, 420, 421, 422, 423, 424, 425, 426, 427, 428, 429, 430, 431, 432, 433, 434, 435, 436, 437, 438, 439, 440, 441, 442, 443, 444, 445, 446, 447, 448, 449, 450, 451, 452, 453, 454, 455, 456, 457, 458, 459, 460, 461, 462, 463, 464, 465, 466, 467, 468, 469, 470, 471, 472, 473, 474, 475, 476, 477, 478, 479, 480, 481, 482, 483, 484, 485, 486, 487, 488, 489, 490, 491, 492, 493, 494, 495, 496, 497, 498, 499, 500, 501, 502, 503, 504, 505, 506, 507, 508, 509, 510, 511, 512, 513, 514, 515, 516, 517, 518, 519, 520, 521, 522, 523, 524, 525, 526, 527, 528, 529, 530, 531, 532, 533, 534, 535, 536, 537, 538, 539, 540, 541, 542, 543, 544, 545, 546, 547, 548, 549, 550, 551, 552, 553, 554, 555, 556, 557, 558, 559, 560, 561, 562, 563, 564, 565, 566, 567, 568, 569, 570, 571, 572, 573, 574, 575, 576, 577, 578, 579, 580, 581, 582, 583, 584, 585, 586, 587, 588, 589, 590, 591, 592, 593, 594, 595, 596, 597, 598, 599, 600, 601, 602, 603, 604, 605, 606, 607, 608, 609, 610, 611, 612, 613, 614, 615, 616, 617, 618, 619, 620, 621, 622, 623, 624, 625, 626, 627, 628, 629, 630, 631, 632, 633, 634, 635, 636, 637, 638, 639, 640, 641, 642, 643, 644, 645, 646, 647, 648, 649, 650, 651, 652, 653, 654, 655, 656, 657, 658, 659, 660, 661, 662, 663, 664, 665, 666, 667, 668, 669, 670, 671, 672, 673, 674, 675, 676, 677, 678, 679, 680, 681, 682, 683, 684, 685, 686, 687, 688, 689, 690, 691, 692, 693, 694, 695, 696, 697, 698, 699, 700, 701, 702, 703, 704, 705, 706, 707, 708, 709, 710, 711, 712, 713, 714, 715, 716, 717, 718, 719, 720, 721, 722, 723, 724, 725, 726, 727, 728, 729, 730, 731, 732, 733, 734, 735, 736, 737, 738, 739, 740, 741, 742, 743, 744, 745, 746, 747, 748, 749, 750, 751, 752, 753, 754, 755, 756, 757, 758, 759, 760, 761, 762, 763, 764, 765, 766, 767, 768, 769, 770, 771, 772, 773, 774, 775, 776, 777, 778, 779, 780, 781, 782, 783, 784, 785, 786, 787, 788, 789, 790, 791, 792, 793, 794, 795, 796, 797, 798, 799, 800, 801, 802, 803, 804, 805, 806, 807, 808, 809, 810, 811, 812, 813, 814, 815, 816, 817, 818, 819, 820, 821, 822, 823, 824, 825, 826, 827, 828, 829, 830, 831, 832, 833, 834, 835, 836, 837, 838, 839, 840, 841, 842, 843, 844, 845, 846, 847, 848, 849, 850, 851, 852, 853, 854, 855, 856, 857, 858, 859, 860, 861, 862, 863, 864, 865, 866, 867, 868, 869, 870, 871, 872, 873, 874, 875, 876, 877, 878, 879, 880, 881, 882, 883, 884, 885, 886, 887, 888, 889, 890, 891, 892, 893, 894, 895, 896, 897, 898, 899, 900, 901, 902, 903, 904, 905, 906, 907, 908, 909, 910, 911, 912, 913, 914, 915, 916, 917, 918, 919, 920, 921, 922, 923, 924, 925, 926, 927, 928, 929, 930, 931, 932, 933, 934, 935, 936, 937, 938, 939, 940, 941, 942, 943, 944, 945, 946, 947, 948, 949, 950, 951, 952, 953, 954, 955, 956, 957, 958, 959, 960, 961, 962, 963, 964, 965, 966, 967, 968, 969, 970, 971, 972, 973, 974, 975, 976, 977, 978, 979, 980, 981, 982, 983, 984, 985, 986, 987, 988, 989, 990, 991, 992, 993, 994, 995, 996, 997, 998, 999, 1000

Нав. РСО
И. Кондр.
Г. П. П.
Вед. инж.
Ст. инж.
Инженер

Сорокин
Иванов
Венгучкин
Закруткин
Григорьев
Патасова

АС
ИИ
ИИ
ИИ
ИИ
ИИ

Альбом III

Типовой проект 0901-9-1.83

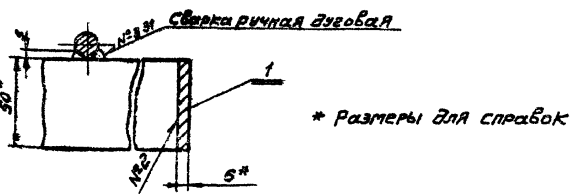
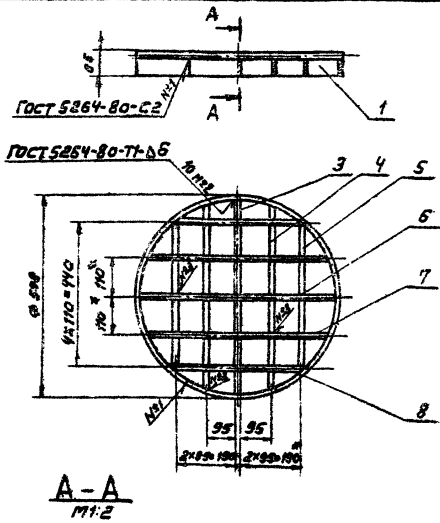
Шифр и наименование чертежа

Колонт.	Этаж	Поз.	Обозначение	Наименование	Кол.	Примечание
<u>Детали</u>						
И	4		М0107-00-00-01	Хомут	1	
БЧ	5		М0107-00-00-02	Сетка 10-1,4-0 Гост 5336-80 Ф 730	1	1,16 кг
<u>М0107-00-00-00-01</u>						
<u>см. сб. таблицу</u>						
И	3		М0107-01-00-00-01	Решетка Ф 910	1	
<u>Детали</u>						
И	4		М0107-00-00-01-01	Хомут	1	см. табл.
БЧ	5		М0107-00-00-02-01	Сетка 10-1,4-0 Гост 5336-80 Ф 1020	1	2,3 кг.
<u>М0107-00-00-00-02</u>						
<u>см. сб. таблицу</u>						
И2	3		М0107-01-00-00-02	Решетка Ф 1410	1	
<u>Детали</u>						
И	4		М0107-01-00-01-02	Хомут	1	см. табл.
БЧ	5		М0107-00-00-02-01	Сетка 10-1,4-0 Гост 5336-80 Ф 1530	1	5 кг.
М0107-00-00-00						Лист
						2

Шифр и наименование чертежа

Колонт.	Этаж	Поз.	Обозначение	Наименование	Кол.	Примечание
<u>Документация</u>						
И2			М0107-00-00-00-00СБ	Сборочный чертеж		
<u>Стандартные изделия</u>						
	1			Болт М10х60.46.019 Гост 7798-70	1	0.049 кг
	2			Гайка М10.5.019 Гост 5915-70	1	0.011 кг
<u>Переменные данные для исполнений</u>						
<u>М0107-00-00-00</u>						
<u>см. сб. таблицу</u>						
<u>Сборочные единицы</u>						
И1	3		М0107-01-00-00	Решетка Ф 610	1	
М0107-00-00-00						
Решетка						Лист Листов
И. КОТЛ. БАУДАК						Р 1 2
И. КОНТ. СТИРНОБ						Гипрокоммунводострой
Р. К. ЕР. СТИРНОБ						г. Москва
И. И. С. КАТЫРИНА						
И. И. С. ШЕВЕРЯКОВ						

Альбом №
Типовой проект УОН-9-1.03



М0107-00-00-00 - СБ

Решетка $\Phi 610$
Сборочный чертеж
Лист 2 из 2
Ушраков И.И. Москва

Исполн.	Байдак	Смирнов
Провер.	Смирнов	Иванов
Инж.	Калинина	Иванов
Инж.	Иванов	Иванов

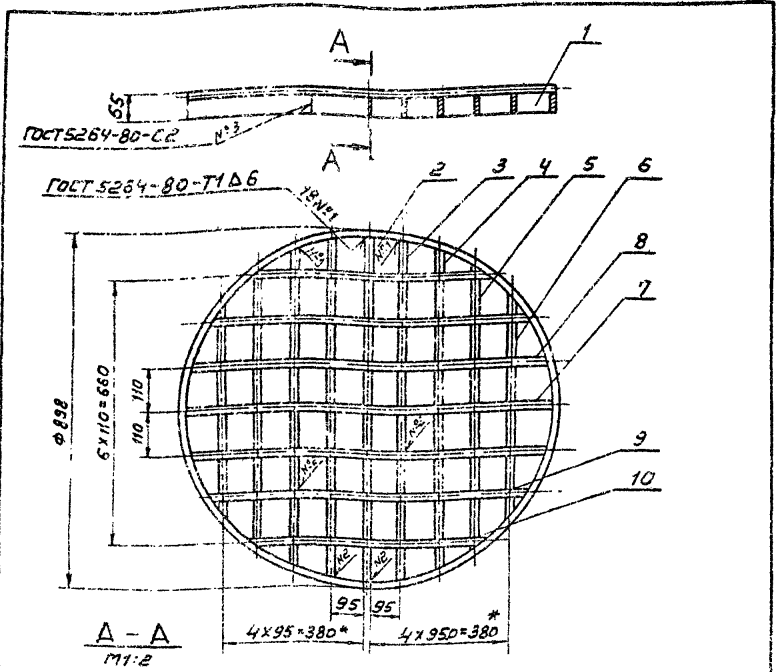
№	Обозначение	Наименование	Кол.	Примечание
		Документация		
	М0107-01-00-10СБ	Сборочный чертеж		
		Детали		
Б4	1 М0107-01-00-01	Обечайка Б-2 52 ГОСТ 103-76 Лист 3 ГОСТ 535-79	1	4,4 кг
	2	$\varnothing = 1958$		
Б4	3 М0107-01-00-02	Лист 3 Б-2 3x50 ГОСТ 103-76 Лист 3 ГОСТ 535-79	1	1,4 кг
		$\varnothing = 584$		
Б4	4 М0107-01-00-03	Лист 3 Б-2 6x50 ГОСТ 103-76 Лист 3 ГОСТ 535-79	2	2,5 кг
		$\varnothing = 548$		
Б4	5 М0107-01-00-04	Лист 3 Б-2 6x50 ГОСТ 103-76 Лист 3 ГОСТ 535-79	2	2,08 кг
		$\varnothing = 438$		
Б4	6 М0107-01-00-05	Круг Б15 ГОСТ 2590-71 Лист 3 ГОСТ 535-79	1	0,83 кг
		$\varnothing = 596$		
Б4	7 М0107-01-00-06	Круг Б15 ГОСТ 2590-71 Лист 3 ГОСТ 535-79	2	1,5 кг
		$\varnothing = 544$		
Б4	8 М0107-01-00-07	Круг Б15 ГОСТ 2590-71 Лист 3 ГОСТ 535-79	2	1,04 кг
		$\varnothing = 374$		

М0107-00-00-00

Решетка $\Phi 610$

Лист 2 из 2
Ушраков И.И. Москва

Исполн.	Байдак	Смирнов
Провер.	Смирнов	Иванов
Инж.	Калинина	Иванов
Инж.	Иванов	Иванов



Ш.№. № инв./Подпись и дата Взам. инв.

Нач. отд.	Байдак	
Н. контр.	Стурнов	
Рук. зр.	Стурнов	
И.н.э.	Катырина	
И.н.с.	Шестериков	

М0107-01-00-00-01СБ			
Решетка Ф 910		Стади	Масса
Сборочный чертеж		Р	29,3
Лист	Листов	Гус. см.т.	1:10
	1		
Гипрокоммунвадоркннл г. Москва			

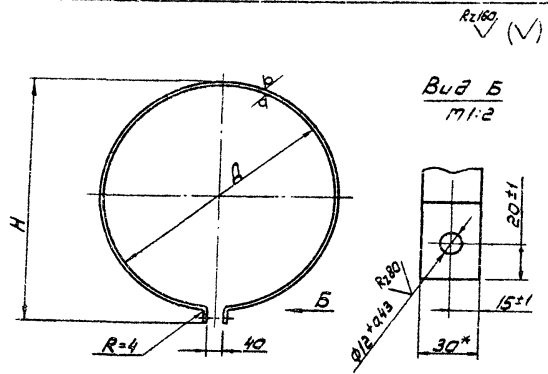
Ш.№. № инв./Подпись и дата Взам. инв.

Формат	Зона	Лист	Обозначение	Наименование	Кол.	Примечание
				Документация		
И			М0107-01-00-00-01СБ	Сборочный чертеж		
				Детали		
Б4	1		М0107-01-00-01-01	Обечайка	1	6,6 кг.
				Б-2 5150 Гост 103-76 Полоса Ст. 3 Гост 535-79		
				Р=38=2800		
Б4	2		М0107-01-00-02-01	Полоса	1	2,1 кг
				Б-2 6450 Гост 103-76 Ст. 3 Гост 535-79		
				Р=892		
Б4	3		М0107-01-00-03-01	Полоса	2	4,1 кг.
				Б-2 6450 Гост 103-76 Ст. 3 Гост 535-79		
				Р=868		
Б4	4		М0107-01-00-04-01	Полоса	2	3,8 кг
				Б-2 6450 Гост 103-76 Ст. 3 Гост 535-79		
				Р=802		
Б4	5		М0107-01-00-05-01	Полоса	2	3,2 кг
				Б-2 6450 Гост 103-76 Ст. 3 Гост 535-79		
				Р=680		
Б4	6		М0107-01-00-06-01	Полоса	2	2,13 кг
				Б-2 6450 Гост 103-76 Ст. 3 Гост 535-79		
				Р=454		
Б4	7		М0107-01-00-07-01	Круг	2	1,6 кг
				В15 Гост 2590-71 Ст. 3 Гост 535-79		
				Р=584		
Б4	8		М0107-01-00-08-01	Круг	2	2,14 кг
				В15 Гост 2590-71 Ст. 3 Гост 535-79		
				Р=768		

М0107-01-00-00-01			
Решетка Ф 910		Стади	Лист
		Р	1
		Листов	2
Гипрокоммунвадоркннл г. Москва			

Алюминий

Типовой проект 0901-9-1, 85



Обозначение	Размеры, мм			Масса, кг
	Н	Д	Сразб.	
МО 107-00-00-01	650	610	1950	1,84
-01	950	910	2895	2,73
-02	1450	1410	4500	4,24

1. * Размер для справок.

Шиф. № пров. / Габариты и весов. / Внутр. шиф. №

		МО 107-00-00-01		
		Холум		
		Станд.	Масса	Масшт.
		Р	ст. табл.	—
		Лист	Листов 1	
Рук. гр. Смирнов	Инжен. Кавырина	Лист	Листов 1	
Инжен. Шестериков		Листов 1		
		Листов 1		

Формат	Зона	Поз.	Обозначение	Наименование	Кол-во	Примечание
54	9		МО 107-01-00-09-01	Круг В 15 ГОСТ 2590-71 Ст. 3 ГОСТ 535-79 P=864	2	2,4 кг
54	10		МО 107-01-00-10-01	Круг В 15 ГОСТ 2590-71 Ст. 3 ГОСТ 535-79 P=896	1	1,25 кг
						Лист
						2

Шиф. № пров. / Габариты и весов. / Внутр. шиф. №

МО 107-01-00-00-01

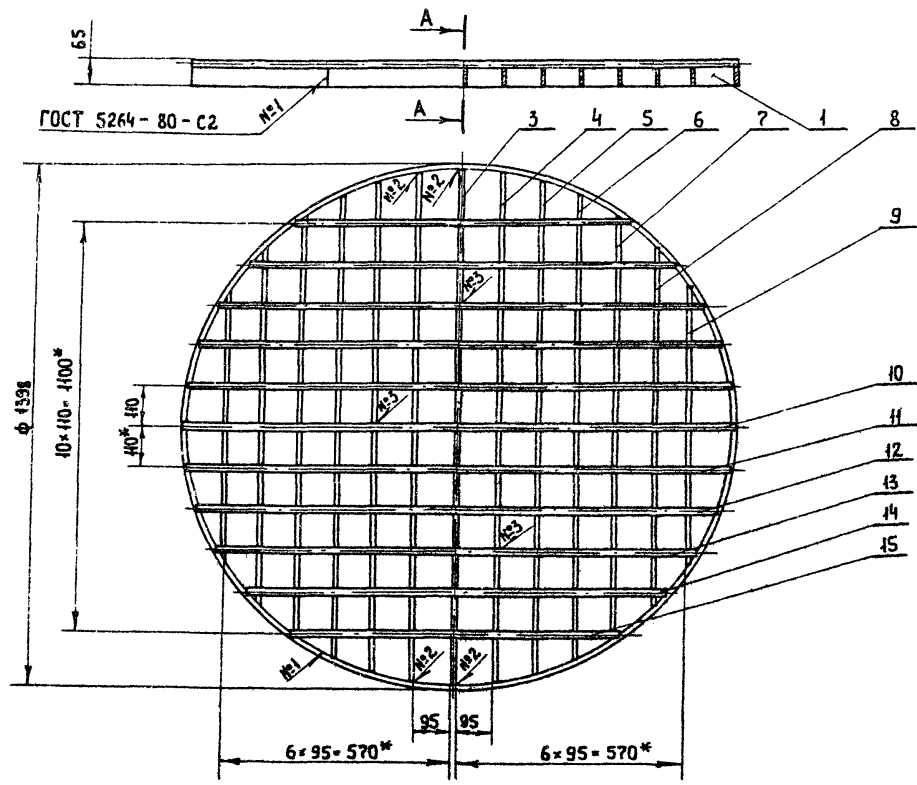
ТИПОВОЙ ПРОЕКТ 0901-9-1.83 АЛЬБОМ III

И.И.В. Митов. Подпись и дата. В загл. инв. №

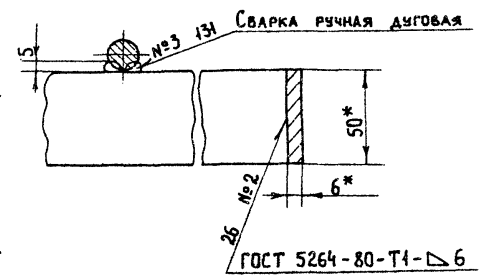
Формат	Зона	Лист	Обозначение	Наименование	Кол.	Примечание
Б4	9		М0107-01-00-09-02	Круг В15 ГОСТ 2590-71 Ст.3 ГОСТ 535-79 L=832	2	2,3 кг.
Б4	10		М0107-01-00-10-02	Круг В15 ГОСТ 2590-71 Ст.3 ГОСТ 535-79 L=1066	2	2,96 кг.
Б4	11		М0107-01-00-11-02	Круг В15 ГОСТ 2590-71 Ст.3 ГОСТ 535-79 L=1218	2	3,38 кг.
Б4	12		М0107-01-00-12-02	Круг В15 ГОСТ 2590-71 Ст.3 ГОСТ 535-79 L=1320	2	3,66 кг.
Б4	15		М0107-01-00-13-02	Круг В15 ГОСТ 2590-71 Ст.3 ГОСТ 535-79 L=1374	2	3,82 кг.
Б4	14		М0107-01-00-14-02	Круг В15 ГОСТ 2590-71 Ст.3 ГОСТ 535-79 L=1395	1	1,94 кг.
М0107-01-00-00-02						Лист
						2

И.И.В. Митов. Подпись и дата. В загл. инв. №

Формат	Зона	Лист	Обозначение	Наименование	Кол.	Примечание
				Документация		
			М0107-01-00-00-02СВ	Сборочные чертежи		
				Детали		
Б4	1		М0107-01-00-01-02	Обечайка Б-2 6х50 ГОСТ 103-76 Палоса Ст.3 ГОСТ 535-79 L равн. = 4370	1	10,3 кг.
Б4	2		М0107-01-00-02-02	Палоса Б-2 6х50 ГОСТ 103-76 Ст.3 ГОСТ 535-79 L=1384	1	3,26 кг.
Б4	3		М0104-01-00-03-02	Палоса Б-2 6х50 ГОСТ 103-76 Ст.3 ГОСТ 535-79 L=1370	2	6,48 кг.
Б4	4		М0107-01-00-04-02	Палоса Б-2 6х50 ГОСТ 103-76 Ст.3 ГОСТ 535-79 L=1328	2	6,28 кг.
Б4	5		М0107-01-00-05-02	Палоса Б-2 6х50 ГОСТ 103-76 Ст.3 ГОСТ 535-79 L=1258	2	5,92 кг.
Б4	6		М0107-01-00-06-02	Палоса Б-2 6х50 ГОСТ 103-76 Ст.3 ГОСТ 535-79 L=1154	2	5,44 кг.
Б4	7		М0107-01-00-07-02	Палоса Б-2 6х50 ГОСТ 103-76 Ст.3 ГОСТ 535-79 L=1000	2	4,7 кг.
Б4	8		М0107-01-00-08-02	Палоса Б-2 6х50 ГОСТ 103-76 Ст.3 ГОСТ 535-79 L=776	2	3,64 кг.
М0107-01-00-00-02						
Нач. отд.			Баидак			
И.контр.			Старнов			
Рук. гр.			Старнов			
Инж.с.			Кагарин			
Инж.с.			Шестериков			
				1981		
Решетка Ф1410						
						Листы
						Р 1 2
						Типографское предприятие г. Москва



A - A
M 1:2



* РАЗМЕРЫ ДЛЯ СПРАВОК

Имя, № паспорта, Подпись и Должность (Фамилия, Имя, Отчество)

Привязан.

Имя №

Имя, отчество	БАБАК	<i>[Signature]</i>
Имя, отчество	СМИРНОВ	<i>[Signature]</i>
Ранг, звание	С.СМИРНОВ	<i>[Signature]</i>
Имя, отчество	КАБЫРНА	<i>[Signature]</i>
Имя, отчество	ШЕСТЕРИКОВ	<i>[Signature]</i>

МО 107 - 01 - 00 - 00 - 02 СБ

Решетка ф 1410.
Сборочный чертеж.

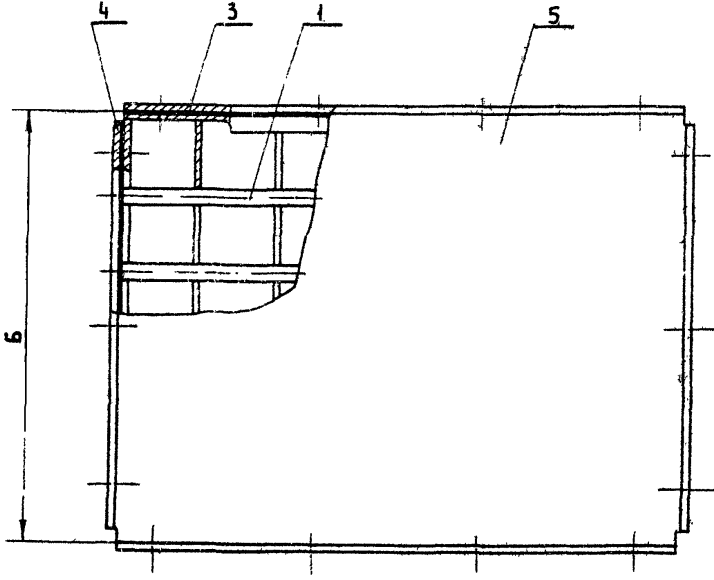
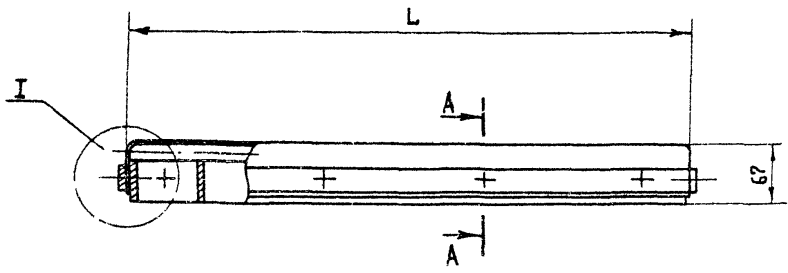
Стандия	Масса	Масштаб
Р	64,1	1:10
Лист	Листов ?	
Гипрокоммунводоканал г. Москва		

Альбом III

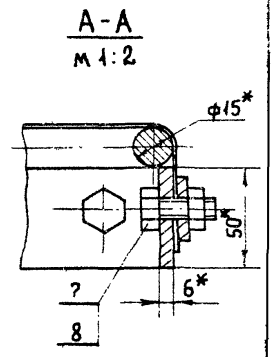
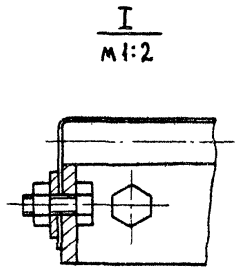
Проект 0901-9-1.83

Типолог

Лист № 100А Подпись и дата _____



Обозначение	Размеры, мм		Масса, кг
	Б	Л	
МО108-00-00-00	750	750	32,6
-01	750	950	40,4
-02	1150	1450	79,7



* Размеры для справок.

Григорян

Нач. отд. БАБАК
И. контр. Смирнов
Рук. гр. Смирнов
Инженер Шестериков

МО108-00-00-00СБ

Решетка.
Сборочный чертеж.

Страниц	Масса	Масштаб
Р	см. таблицу	—
Лист	Листов 1	
ГИПРОКОММУНВОДОКАНАЛ г. Москва		

ФОРМАТ	ЗОНА	ПОВ.	ОБОЗНАЧЕНИЕ	НАИМЕНОВАНИЕ	КОЛ.	ПРИМЕЧАНИЕ
				<u>ДОКУМЕНТАЦИЯ</u>		
12			МО 108-01-00-00-02СБ	РЕШЕТКА 1150×1450		
				<u>ДЕТАЛИ</u>		
Б4	1		МО 108-01-00-01-02	Полоса Б-2 6×50 ГОСТ103-76	2	3,4 кг
				Ст.3 ГОСТ 535-79		
				ℓ= 1446		
Б4	2		МО 108-01-00-02-02	Полоса Б-2 6×50 ГОСТ103-76	16	2,67 кг
				Ст.3 ГОСТ 535-79		
				ℓ= 1134		
Б4	3		МО 108-01-00-03-02	Круг В15 ГОСТ 2590-71	12	4,6 кг
				Ст.3 ГОСТ 535-79		

МО 108-01-00-00-02

РЕШЕТКА 1150×1450

Стадия Лист Листов
Р 1 1

ГИПРОКОММУНВОДОКАНАЛ
г. Москва

НАЧ. ОМД БАЛДАК
Н. КОМП. СМЕРНОВ

РУК. ГР. СМЕРНОВ
ИНЖЕНЕР ШЕСТЕРИКОВ

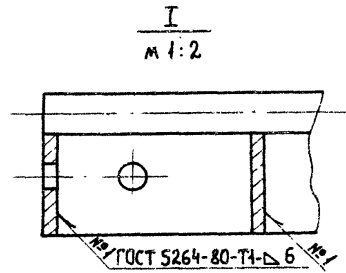
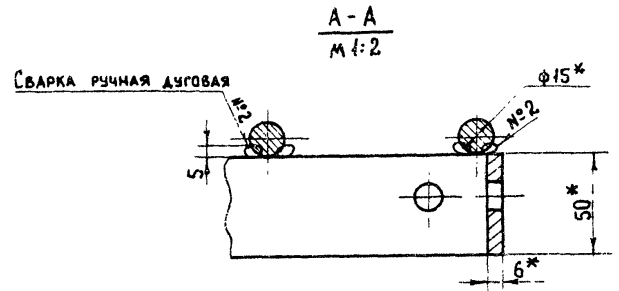
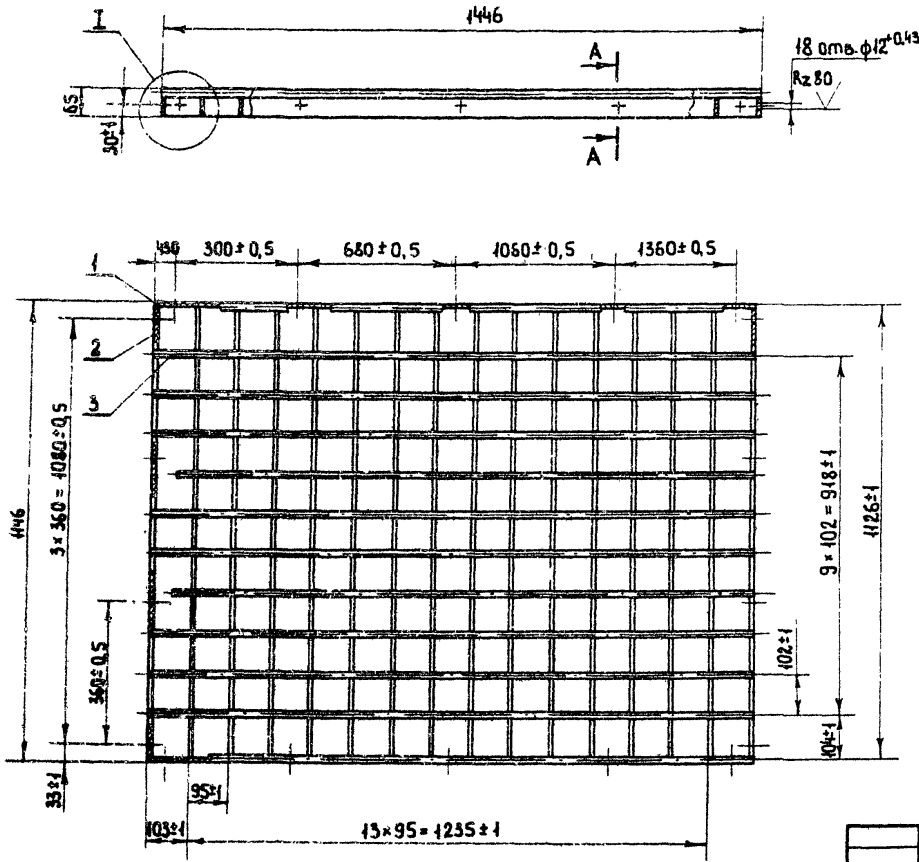
1981г

ФОРМАТ	ЗОНА	ПОВ.	ОБОЗНАЧЕНИЕ	НАИМЕНОВАНИЕ	КОЛ.	ПРИМЕЧАНИЕ
				МО 108-00-00-00-02		
				см. СБ, таблицу		
				<u>СБОРОЧНЫЕ ЕДИНИЦЫ</u>		
12	1		МО 108-01-00-00-02СБ	РЕШЕТКА 1150×1450	1	
				<u>ДЕТАЛИ</u>		
11	3		МО 108-00-00-01-02	Планка	2	
11	4		МО 108-00-00-02-02	Планка	2	
Б4	5		МО 108-00-00-03-02	Сетка 10-14-0 ГОСТ 5336-80	1	5,5 кг
				4570×1270		
				<u>СТАНДАРТНЫЕ ИЗДЕЛИЯ</u>		
	7			Болт М10×25. 46. 019	18	0,027 кг
				ГОСТ 7798-70		
	8			Гайка М10. 5. 019	18	0,04 кг
				ГОСТ 5915-70		

МО 108-00-00-00

Лист
3

ИВ. № ПОДЛ. ПОДАТЬ И ДАТА ВЗАМ. ИВ. №



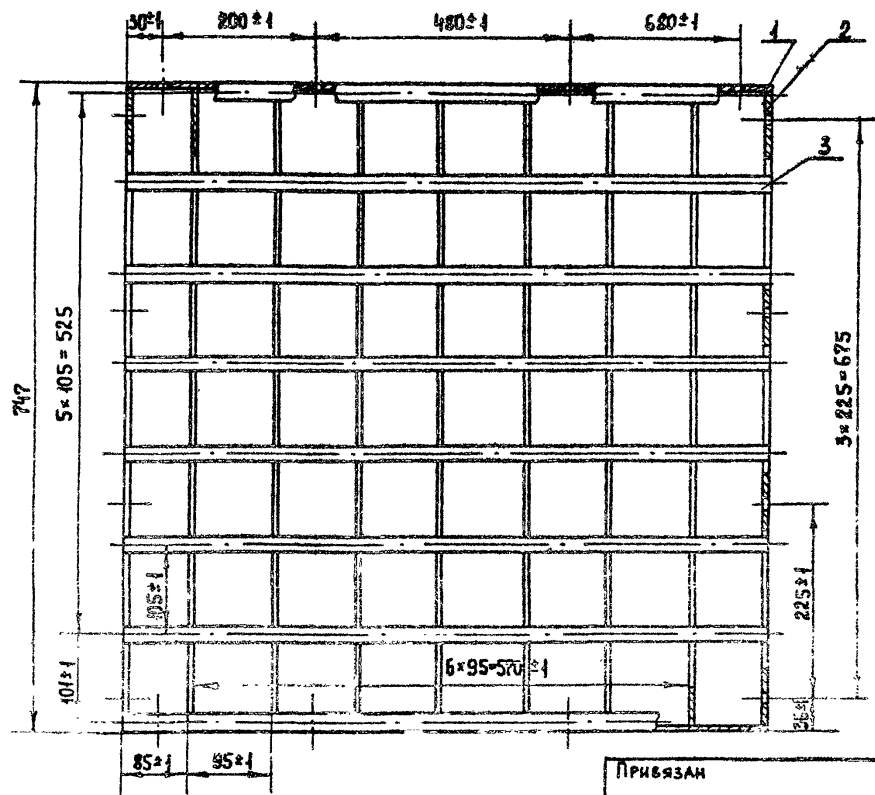
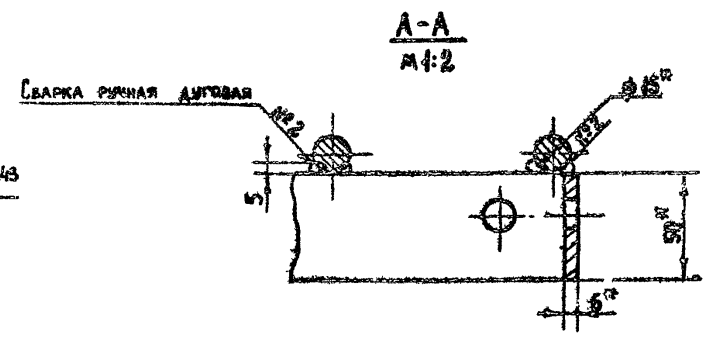
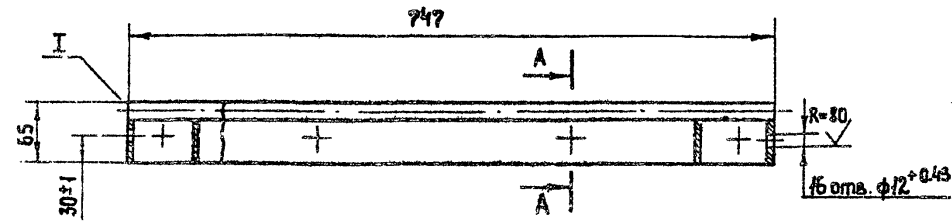
* РАЗМЕРЫ ДЛЯ СПРАВОК

				МО 108 - 01 - 00 - 00 - 02 СБ				
ПРИВЯЗАН Нач. отд. БАДАК Н. контр. Смирнов				Решетка 1150 × 1450 Сборочный чертеж		Стадия	Масса	Масштаб
						Р	58,6	1:10
Инв. № Рук. гр. Смирнов Инженер Шестериков				1986		Лист	Листов 1	
						Гипрокоммунводоканал г. Москва		

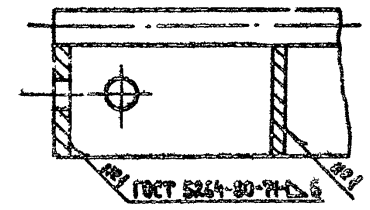
Альбом III

Типовой проект 0901-9-1.83

№, дата, в.зам, инв. №



I
M 1:2



* РАЗМЕРЫ ДЛЯ СПРАВОК

ПРИВЯЗАН	ЧЛ. ОТД.	БАДАК	
	Н. КОНТР.	СМИРНОВ	<i>[Signature]</i>
	Р.К. ГР.	СМИРНОВ	<i>[Signature]</i>
ИНВ. №	ИНЖЕНЕР	ШЕСТЕРНИКОВ	<i>[Signature]</i> 1886

МО 108-01-00-00СБ			
Решетка	750x750	СШАР	МАССА
СБОРОЧНЫЙ	ЧЕРТЕЖ	Р	274
		Лист	Листов 1
		ГИПРОКОМУНВОДОКАНАЛ г. Москва	

Альбом III

Типовой проект 0901-9-1.85

Формат	Зона	Пос.	Обозначение	Наименование	Код	Примечание
				<u>Документация</u>		
12			МО108-01-00-00-01СБ	Решетка 750 x 950		
				<u>Детали</u>		
Б.4	1		МО108-01-00-01-01	Полоса Б-2 6x50 ГОСТ 103-76 Ст.3 ГОСТ 535-79 ℓ=947	2	2,25 кв
Б.4	2		МО108-01-00-02-01	Полоса Б-2 6x50 ГОСТ 103-76 Ст.3 ГОСТ 535-79 ℓ=735	4	1,73 кв
Б.4	3		МО108-01-00-03-01	Круг В15 ГОСТ 2590-71 Ст.3 ГОСТ 535-79 ℓ=947	8	1,3 кв

Инв. № подл.	Подпись и дата	Взам. инв. №
Инв. № подл.	Подпись и дата	Взам. инв. №
Нач. отд.	Байдак	
Н. контр.	Смирнов	
Рук. пр.	Смирнов	
Инженер	Шестериков	1986

МО108-01-00-00-01

Решетка 750 x 950

Сп. инж.	Инст.	Инст.
Р		1
Гипрокоммунводоканал г. Москва		

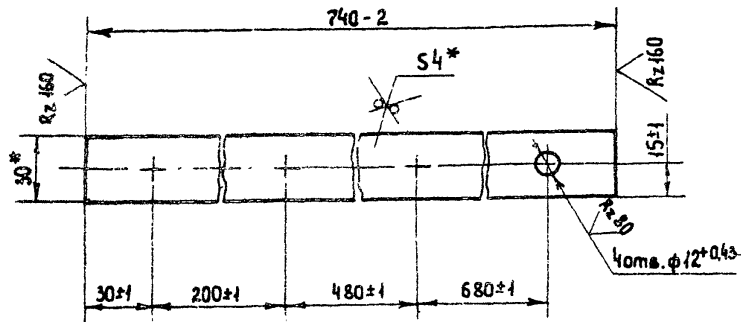
Формат	Зона	Пос.	Обозначение	Наименование	Код	Примечание
				<u>Документация</u>		
12			МО108-01-00-00СБ	Решетка 750 x 750		
				<u>Детали</u>		
Б.4	1		МО108-01-00-01	Полоса Б-2 6x50 ГОСТ 103-76 Ст.3 ГОСТ 535-79 ℓ=747	2	1,75 кв
Б.4	2		МО108-01-00-02	Полоса Б-2 6x50 ГОСТ 103-76 Ст.3 ГОСТ 535-79 ℓ=735	9	1,73 кв
Б.4	3		МО108-01-00-03	Круг В15 ГОСТ 2590-71 Ст.3 ГОСТ 535-79 ℓ=747	8	1,04 кв

Инв. № подл.	Подпись и дата	Взам. инв. №
Инв. № подл.	Подпись и дата	Взам. инв. №
Нач. отд.	Байдак	
Н. контр.	Смирнов	
Рук. пр.	Смирнов	
Инж.	Шестериков	1986

МО108-01-00-00

Решетка 750 x 750

Сп. инж.	Инст.	Инст.
Р		1
Гипрокоммунводоканал г. Москва		



* РАЗМЕРЫ ДЛЯ СПРАВОК

МО 108 - 00 - 00 - 01

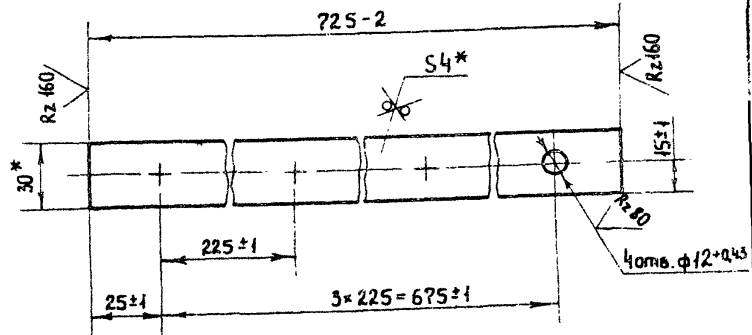
Планка

Стандия	Масса	Масштаб
Р	0,7	1:2
Лист	Листов 1	

Полоса Б-24x30 ГОСТ 103-76
Ст. 3 ГОСТ 535-79

ГИПРОКОММУНВОДОКАНАЛ
г. Москва

Исполн.	Байдак	
И. контр.	Смирнов	
Рук. гр.	Смирнов	
Инж.	Шестериков	1981г



* РАЗМЕРЫ ДЛЯ СПРАВОК

МО 108 - 00 - 00 - 02

Планка

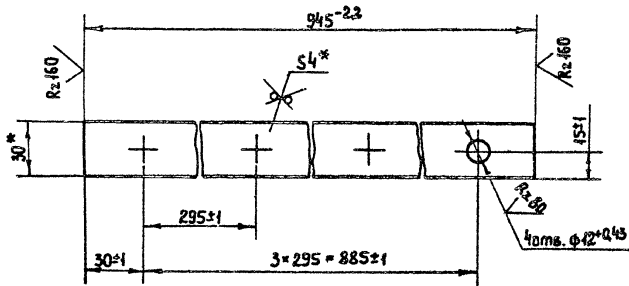
Стандия	Масса	Масштаб
Р	0,67	1:2
Лист	Листов 1	

Полоса Б-2 4x30 ГОСТ 103-76
Ст. 3 ГОСТ 535-79

ГИПРОКОММУНВОДОКАНАЛ
г. Москва

Изм. № подл. Подпись и дата Взам. инв. №

Исполн.	Байдак	
И. контр.	Смирнов	
Рук. гр.	Смирнов	
Инж.	Шестериков	1981г



* Размеры для справок

МО108-00-00-01-01

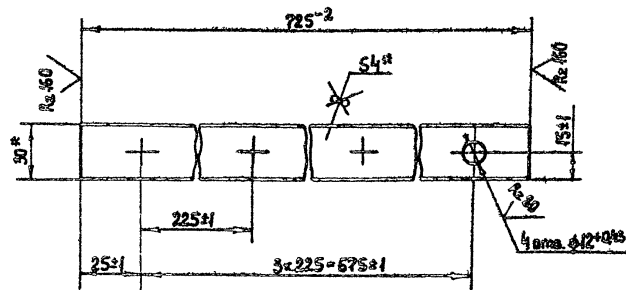
Планка

Стандия	Масса	Масштаб
Р	0,88	1:2
Лист	Листов 1	

Полоса 5-2 4x30 ГОСТ 103-76
Ст.3 ГОСТ 535-79

Гипрокоммунводоканал
г. Москва

Имя, № подл.	Подпись и дата	Взам. инж. №
Нач. отд. БАЙДАК	<i>[Signature]</i>	
Инж. контр. Смирнов	<i>[Signature]</i>	
Рук. гр. Смирнов	<i>[Signature]</i>	
Инженер Шестерников	<i>[Signature]</i>	



* Размеры для справок

МО108-00-00-02-01

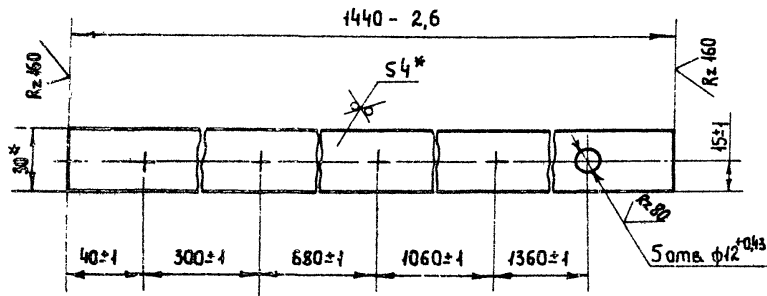
Планка

Стандия	Масса	Масштаб
Р	0,67	1:2
Лист	Листов 1	

Полоса 5-2 4x30 ГОСТ 103-76
Ст.3 ГОСТ 535-79

Гипрокоммунводоканал
г. Москва

Имя, № подл.	Подпись и дата	Взам. инж. №
Нач. отд. БАЙДАК	<i>[Signature]</i>	
Инж. контр. Смирнов	<i>[Signature]</i>	
Рук. гр. Смирнов	<i>[Signature]</i>	
Инженер Шестерников	<i>[Signature]</i>	



* РАЗМЕРЫ ДЛЯ СПРАВОК

МО108-00-00-02-02

ПЛАНКА

СТАДНЯ	МАССА	МАСШТАБ
--------	-------	---------

Р	1.34	1:2
---	------	-----

Лист	Листов
------	--------

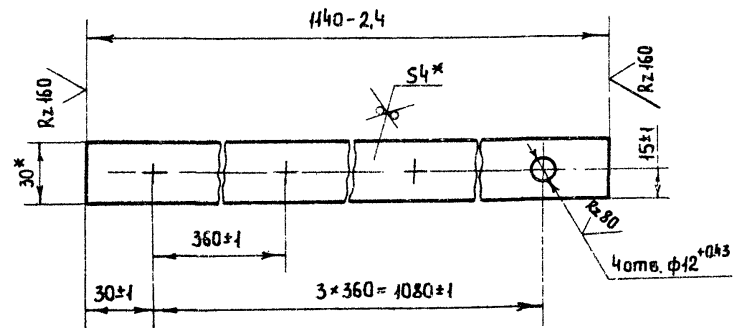
Полоса Б-2 4x30 ГОСТ 103-76
Ст.3 ГОСТ 535-79

Гипрокоммунводоканал
г. Москва

ИЗМ. ОТВ. БАЙДАК
И. КОНТР. С. МИРНОВ

РУК. ГР. С. МИРНОВ
ИНЖ. ШЕСТЕРЯКОВ

1981г



* РАЗМЕРЫ ДЛЯ СПРАВОК

МО108-00-00-02-02

ПЛАНКА

СТАДНЯ	МАССА	МАСШТАБ
--------	-------	---------

Р	4.06	1:2
---	------	-----

Лист	Листов
------	--------

Полоса Б-2 4x30 ГОСТ 103-76
Ст.3 ГОСТ 535-79

Гипрокоммунводоканал
г. Москва

ИЗМ. ОТВ. БАЙДАК
И. КОНТР. С. МИРНОВ

РУК. ГР. С. МИРНОВ
ИНЖ. ШЕСТЕРЯКОВ

1981г

Изм. № подл. Подпись и дата Взам. инв. №

Изм. № подл. Подпись и дата Взам. инв. №