

ТИПОВОЙ ПРОЕКТ

0901-9-1. 83

ФИЛЬТРЫ-ПОГЛОТИТЕЛИ
ДЛЯ РЕЗЕРВУАРОВ ЧИСТОЙ ВОДЫ
ЕМКОСТЬЮ ОТ 50м^3 ДО 730м^3

ВАРИАНТ БЕЗ КЛАПАНОВ

АЛЬБОМ III

СТРОИТЕЛЬНЫЕ ИЗДЕЛИЯ

18880-03
Цена: 1-90

Госстроя СССР

ГЕНЕРАЛЬНЫЙ ФИНАНСА
ЦЕНТР

Типовой проект / серия /
№ 0901-9-013.23

Заказ № 941

Цена 1 руб. 90 коп.

Тираж 5000

Дата 29 VII 1956г.

ТИПОВОЙ ПРОЕКТ
0901-9-1.83

ФИЛЬТРЫ-ПОГЛОТИТЕЛИ
ДЛЯ РЕЗЕРВУАРОВ ЧИСТОЙ ВОДЫ
ЕМКОСТЬЮ ОТ 50 м.³ ДО 730 м.³

ВАРИАНТ БЕЗ КЛАПАНОВ

СОСТАВ ПРОЕКТА

- А/ АЛЬБОМ I — ПОЯСНИТЕЛЬНАЯ ЗАПИСКА, ТЕХНОЛОГИЧЕСКАЯ И СТРОИТЕЛЬНАЯ ЧАСТИ.
Л/ АЛЬБОМ II — ЭЛЕКТРОТЕХНИЧЕСКАЯ ЧАСТЬ И ТЕХНОЛОГИЧЕСКИЙ КОНТРОЛЬ.
АЛЬБОМ III — СТРОИТЕЛЬНЫЕ ИЗДЕЛИЯ.
АЛЬБОМ IV — ЗАКАЗНЫЕ СПЕЦИФИКАЦИИ.
АЛЬБОМ V — СМЕТЫ.
АЛЬБОМ VI — ВЕДОМОСТИ ПОТРЕБНОСТИ В МАТЕРИАЛАХ.

АЛЬБОМ III

РАЗРАБОТАН ПРОЕКТИМ ИНСТИТУТОМ
ГИПРОКОММУНВОДОКАНАЛ

ГЛАВНЫЙ ИНЖЕНЕР ИНСТИТУТА
ГЛАВНЫЙ ИНЖЕНЕР ПРОЕКТА

Хазиков Н.Г.
РЫНСКИЙ Л.Н.

УТВЕРЖДЕН МИНИЖЛКОМХОЗОМ РСФСР
ПРИКАЗ № 48-ТД ОТ 2 НОЯБРЯ 1982 Г.

ВВЕДЕН В ДЕЙСТВИЕ
ПРИКАЗОМ ПО ИНСТИТУТУ „ГИПРОКОММУНВОДОКАНАЛ“
№ 75 ОТ 26 НОЯБРЯ 1982 Г.

Альбом III

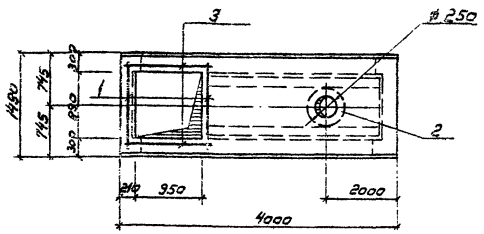
Типовой проект 0901-9-1.83

СОДЕРЖАНИЕ

АЛЬБОМА

МАРКА ИЛИ ПОЗИЦИЯ	ОБОЗНАЧЕНИЕ	НАИМЕНОВАНИЕ	СТР.
1	СОДЕРЖАНИЕ	СОДЕРЖАНИЕ	3
2		СОДЕРЖАНИЕ (ПРОДОЛЖЕНИЕ)	4
	Изделия	МАРКИ КЖИ	
3	901 КЖИ 10	Плита ПТО 36-Н, А"	5
4	901 КЖИ 20	Плита ПТО 36-Н, Б"	5
5	901 КЖИ 30	Плита ПТ 36-Н, А"	6
6	901 КЖИ 40	Плита ПТ 36-Н, Б"	6
7	901 КЖИ 50	Плита ПТ 36-Н, В"	7
8	901 КЖИ 60	Плита ПТ 36-Н, Г"	7
9	901 КЖИ 70	Плита ПТ 36-Н, Д"	8
10	901 КЖИ 80	Плита ПТ 36-Н, Е"	8
11	901 КЖИ 90	Плита ПТ 36-Н, Ж"	9
12	901 КЖИ 100	Плита ПТ 36Д-12, А"	9
13	901 КЖИ 110	Плита ПТО 42-Н, А"	10
14	901 КЖИ 120	Плита ПТО 42-Н, Б"	10
15	901 КЖИ 130	Плита ПТ 42-Н, А"	11
16	901 КЖИ 140	Плита ПТ 42-Н, Б"	11
17	901 КЖИ 150	Плита ПТ 42-Н, В"	12
18	901 КЖИ 160	Плита ПТ 42Д-12, А"	12
19	901 КЖИ 170	Плита ПТО 48-3, А"	13
20	901 КЖИ 180	Плита ПТО 48-3, Б"	13
21	901 КЖИ 190	Плита ПТ 48-3, А"	14
22	901 КЖИ 200	Плита ПТ 48-3, Б"	14
23	901 КЖИ 210	Изделие закладное МН-2	15
24	901 КЖИ 220	Изделие закладное МН-3	15
25	901 КЖИ 230	Изделие закладное МН-4	16
26	901 КЖИ 240	Изделие закладное МН-5	16
27	901 КЖИ 250	Изделие закладное МН-6	17

МАРКА ИЛИ ПОЗ.	ОБОЗНАЧЕНИЕ	НАИМЕНОВАНИЕ	СТР.
28	901 КЖИ 260	Изделие закладное МН-7	17
29	901 КЖИ 270	Изделие закладное МН-8	18
30	901 КЖИ 280	Изделие закладное МН-9	18
31	901 КЖИ 290	Изделие закладное МН-10	19
32	901 КЖИ 300	Изделие закладное МН-11	19
33	901 КЖИ 310	Кольцо стеновое КЦ-7-3, А"	20
34	901 КЖИ 320	Кольцо стеновое КЦ-10-6, А"	21
35	901 КЖИ 330	Кольцо стеновое КЦ-15-6, А"	22
36	901 КЖИ 340	ДЕРЕВЯННАЯ КРЫШКА ДК-1	23
37	901 КЖИ 350	ДЕРЕВЯННАЯ КРЫШКА ДК-2	23
38	901 КЖИ 360	ДЕРЕВЯННАЯ КРЫШКА ДК-3	24
39	901 КЖИ 370	ДЕРЕВЯННАЯ КРЫШКА ДК-4	24
40	901 КЖИ 380	ДЕРЕВЯННАЯ КРЫШКА ДК-5	25
41	901 КЖИ 390	ДЕРЕВЯННАЯ КРЫШКА ДК-6	25
42	901 КЖИ 400	СЕТКА АРМАТУРНАЯ С-2	26
43	901 КЖИ 410	РЕШЕТКА Р-1	26
44	901 КЖИ 420	АНКЕР А I	27
45	901 КЖИ 430	АНКЕР А II	27
46	901 КЖИ 01	Кольцо	28
47	901 КЖИ 01-01	Кольцо	28
48	901 КЖИ 02	Кольцо	28
49	901 КЖИ 03	Кольцо	29
50	901 КЖИ 03-01	Кольцо	29
51	901 КЖИ 04	Кольцо	29
52	901 КЖИ 10-10	Изделие закладное МН-12	30
53	901 КЖИ 30-20	Изделие закладное МН-13	30
54	901 КЖИ 20-30	Изделие закладное МН-14	31
55	901 КЖИ 100-40	Изделие закладное МН-15	31
56	901 КЖИ 440	Плита ПТО 36-Н, В"	32



Задатость расхода стали на дополнительные закладные изделия

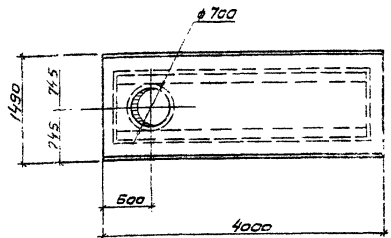
Марка элемента	Изделия закладные				Всего		
	Арматура класса: Грочат марки						
	A-III	A-II	BCT3 K12				
	ГОСТ 5781-75	ГОСТ 5781-75	ГОСТ 103-76				
ПТО36-11,А	50	50	1.2	1.2	14.9	14.9	21.1

Вид	Зона	Плос	Обозначение	Наименование	Кол	Примечание
				Сборочные единицы		
	1		3.005-3 В. II-2	Плита перекрытия ПТО36-11	1	
11	2		КЖИ 10.10	Изделие закладное МН-16	1	16.1кг
				Детали		
				φ 12 А III ГОСТ 5781-75		
64	3		КЖИ 10-01...	ρ = 1400	4	1.25кг

Шифр по форме (заполняется с вводом в эксплуатацию)

Т.П.0901-9-1.83		КЖИ-10	
Плита (ПТО36-11,А)		Стальной	Масса
		ρ	2.95т
		Плос	1:50
		Лист	Листов
		Гипроакоттнвободоканал г. Москва	

Исполнители: Сорокин М.А., Комар Успенский ГИП, Водина Заключенский С.А., Ст.инж. Градова И.В., Инженер Богородов В.В.

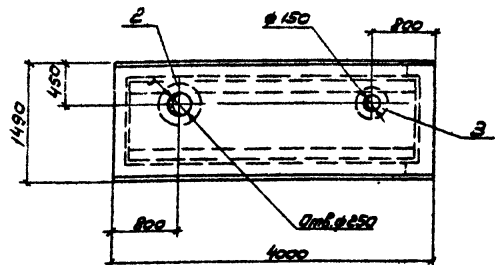


1. Плита с дополнительным индексом, Б" отличается от плиты основной марки серии 3.005-3 В. II-2 сдвигом отверстия.

Шифр по форме (заполняется с вводом в эксплуатацию)

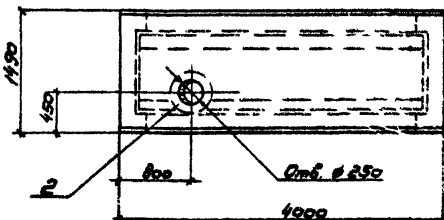
Т.П.0901-9-1.83		КЖИ-20	
Плита (ПТО36-11,Б)		Стальной	Масса
		ρ	2.95т
		Плос	1:50
		Лист	Листов
		Гипроакоттнвободоканал г. Москва	

Исполнители: Сорокин М.А., Комар Успенский ГИП, Водина Заключенский С.А., Ст.инж. Градова И.В., Инженер Богородов В.В.



Ведомость расхода стали на дополнительные закладные изделия

Марка элемента	Изделия закладные				Всего
	Артикул класса	Прокат марки			
	А-П	ВСтЗ кл2			
	ГОСТ 5781-75	ГОСТ 103-76			
	φ12	Итого	150мм	Итого	
ПТЗБ-11,А"	2,4	2,4	26,0	26,0	28,4



Ведомость расхода стали на дополнительные закладные изделия

Марка элемента	Изделия закладные				Всего
	Артикул класса	Прокат марки			
	А-П	ВСтЗ кл2			
	ГОСТ 5781-75	ГОСТ 103-76			
	φ12	Итого	150мм	Итого	
ПТЗБ-11,Б"	1,2	1,2	14,9	14,9	16,1

№ п/п	Зона	Поз.	Обозначение	Наименование	Кол.	Примечание
<u>Сварочные единицы</u>						
1			3 006-3 В П-2	Плита перекрытия ПТЗБ-11	1	
2			КЖИ 10.10	Изделие закладное ПН-12	1	16,1 кг
3			КЖИ 30.20	Изделие закладное ПН-13	1	12,3 кг
Т.П0901-9-1.83 КЖИ-30						
Плита (ПТЗБ-11,А")				Стадия	Масса	Масштаб
				Р	3,05т	1:50
				Лист	Листов 1	
				Гипрокоммунводоканал г. Москва		

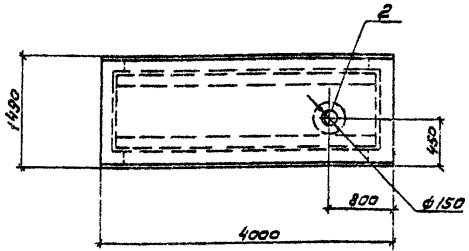
Шиб. № 104/83 Подпись и дата 13.01.83

Нач. ВСО Серокин А.С.
 п.контр. Успенская И.В.
 ГИП Лепетухин И.В.
 Вед. инж. Закучанский В.И.
 Ст. инж. Громова И.В.
 Инж. ен. Богородова И.В.

№ п/п	Зона	Поз.	Обозначение	Наименование	Кол.	Примечание
<u>Сварочные единицы</u>						
1			3 006-3 В П-2	Плита перекрытия ПТЗБ-11	1	
2			КЖИ 40.10	Изделие закладное ПН-12	1	16,1 кг
Т.П0901-9-1.83 КЖИ-40						
Плиты (ПТЗБ-11,Б")				Стадия	Масса	Масштаб
				Р	3,05т	1:50
				Лист	Листов 1	
				Гипрокоммунводоканал г. Москва		

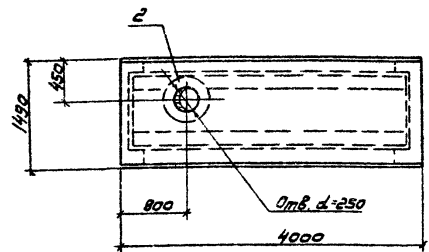
Шиб. № 104/83 Подпись и дата 13.01.83

Нач. ВСО Серокин А.С.
 Н.контр. Успенская И.В.
 ГИП Лепетухин И.В.
 Вед. инж. Закучанский В.И.
 Ст. инж. Громова И.В.
 Инж. ен. Богородова И.В.



Ведомость расхода стали на дополнительные закладные изделия

Марка элемента	Изделия закладные				Всего
	Арматура класса	Прокат марки		Всего	
	A-II	BCT 3 кл 2			
	ГОСТ 5781-75	ГОСТ 103-76			
	φ12	Итого 150мм	Итого		
ПТЗБ-11, В"	1,2	1,2	11,1	11,1	12,3



Ведомость расхода стали на дополнительные закладные изделия

Марка элемента	Изделия закладные				Всего
	Арматура кл.	Прокат марки		Всего	
	A-II	BCT 3 кл 2			
	ГОСТ 5781-75	ГОСТ 103-76			
	φ12	Итого 150мм	Итого		
ПТЗБ-11, Г"	1,2	1,2	14,9	14,9	16,1

Формат	Зона	Лист	Обозначение	Наименование	Кол.	Примечание
				Сборочные единицы		
		1	3.006-3 В.П-2	Плита перекрытия ПТЗБ-11	1	
11		2	КЖИ 30.20	Изделие закладное ПН-13	1	12,3 кг

Т 0901-9-1.83 КЖИ-50

плита (ПТЗБ-11, В")

Сталь	Масса	Масштаб
Р	3,05	1:50

Лист 1 из 1
Гипрокоминводоканал г. Москва

Шифр листа, Листов и общее количество

Нач.АСО Сорокин А.С.
Нач.контр Успенская М.С.
Г.И.П. Петрухин П.С.
Ведущий Захаранский В.И.
Ст.инж. Громова И.М.
Инжен. Богородова И.В.

Формат	Зона	Лист	Обозначение	Наименование	Кол.	Примечание
				Сборочные единицы		
		1	3.006-3 В.П-2	Плита перекрытия ПТЗБ-11	1	
11		2	КЖИ 10-10	Изделие закладное ПН-13	1	16,1 кг

Т 0901-9-1.83 КЖИ-60

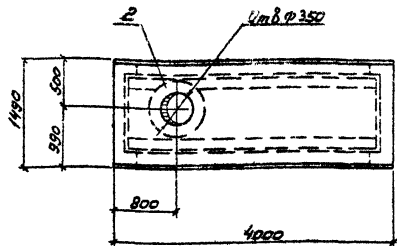
Плита (ПТЗБ-11, Г")

Сталь	Масса	Масштаб
Р	3,05	1:50

Лист 1 из 1
Гипрокоминводоканал г. Москва

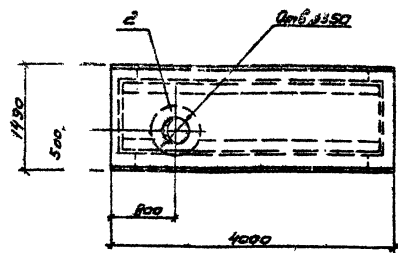
Шифр листа, Листов и общее количество

Нач.АСО Сорокин А.С.
Нач.контр Успенская М.С.
Г.И.П. Петрухин П.С.
Ведущий Захаранский В.И.
Ст.инж. Громова И.М.
Инжен. Богородова И.В.



Ведомость расхода стали на дополнительные закладные изделия

Марка элемента	Изделия закладные				Всего
	Артикул класса		Прокат марки		
	А-II		ВСт3кп2		
	ГОСТ 5781-75		ГОСТ 103-76		
	φ12	Итого	150мм	Итого	
ПТ35-11, Д	1,2	1,2	18,5	18,5	19,7



Ведомость расхода стали на дополнительные закладные изделия

Марка элемента	Изделия закладные				Всего
	Артикул класса		Прокат марки		
	А-II		ВСт3кп2		
	ГОСТ 5781-75		ГОСТ 103-76		
	φ12	Итого	150мм	Итого	
ПТ35-11, Е	1,2	1,2	18,5	18,5	19,7

Верхняя зона	Паз	Обозначение	Наименование	Кол.	Примечание
			Сборочные единицы		
1		3.006-3 В. II-2	Плита перекрытия ПТ35-11	1	
11	2	КЖИ 70.30	Изделие закладное ПТ-Н4	1	19,7кг
Т.П.0901-9-1.83 КЖИ-70					
Плита (ПТ 35-11, Д)			Стадия	Масштаб	Масштаб
			Р	3:05	1:50
			Лист	Листов 9	
Гипропроектгипробудканал г. Москва					

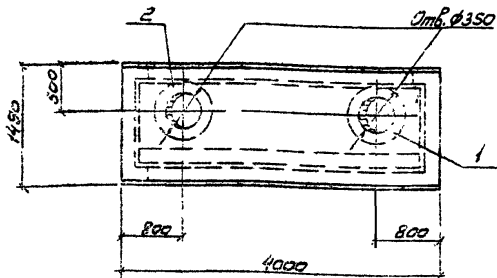
ЦКБ № 101, Подпись и дата: 15.01.83

- Нах.ВСО Серочкин А.С.
- Н.контр. Ильянская М.А.
- Г.И.П. Велетухин А.И.
- Вед.инж. Закубанский А.М.
- Ст.инж. Тролоба И.И.
- Инжен. Богородская И.И.

Верхняя зона	Паз	Обозначение	Наименование	Кол.	Примечание
			Сборочные единицы		
1		3.006-3 В. II-2	Плита перекрытия ПТ35-11	1	
11	2	КЖИ 70.30	Изделие закладное ПТ-Н4	1	19,7кг
Т.П.0901-9-1.83 КЖИ-80					
Плита (ПТ 35-11, Е)			Стадия	Масштаб	Масштаб
			Р	3:05	1:50
			Лист	Листов 1	
Гипропроектгипробудканал г. Москва					

ЦКБ № 101, Подпись и дата: 15.01.83

- Нах.ВСО Серочкин А.С.
- Н.контр. Ильянская М.А.
- Г.И.П. Велетухин А.И.
- Вед.инж. Закубанский А.М.
- Ст.инж. Тролоба И.И.
- Инжен. Богородская И.И.



Ведомость расхода стали на дополнительные закладные элементы

Марка элемента	Изделия закладные				Всего
	Упр. ра класса	Прокат марки		Итого	
	A-II	ВСтЗкп2			
	ГОСТ 5781-75	ГОСТ 103-76			
	Ø12	Итого	150кв	Итого	
ПТЗБ-11, Ж"	1,2	1,2	18,5	18,5	19,7

Рядов	Зона	Лист	Обозначение	Наименование	Кол.	Примечание
				Сборочные единицы		
1			3.006-3 В. II-2	Плита перекрытия ПТЗБ-11	1	
11			КЖИ 70.30	Изделие закладное ПТН-14	1	19,7 кг

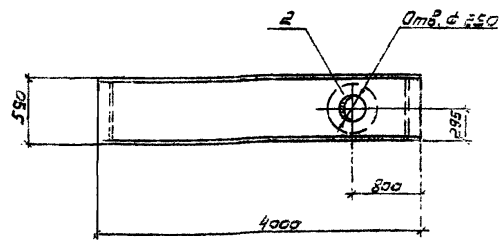
Т 9901-9-1.83 КЖИ-90

Плита (ПТЗБ-11, Ж")

Стадия	Масса	Масштаб
Р	3,13	1:50
Лист	Листов 1	

Гипростройнабобанкал г. Москва

Инж. А. Соколов
Инж. В. Успенский
Инж. Л. Петухин
Инж. З. Захаров
Ст. инж. Г. Громова
Инж. П. Матвеев



Ведомость расхода стали на дополнительные закладные элементы

Марка элемента	Изделия закладные				Всего
	Прокат марки		Итого	Итого	
	ВСтЗкп2				
	ГОСТ 103-76	ГОСТ 10704-76			
	150кв	Итого	Труба Ø=273	Итого	
ПТЗБг-12, А"	15,8	15,8	19,0	19,0	34,8

Рядов	Зона	Лист	Обозначение	Наименование	Кол.	Примечание
				Сборочные единицы		
1			3.006-3 В. II-2	Плита перекрытия ПТЗБг-12	1	
11			КЖИ 100.40	Изделие закладное ПТН-15	1	34,8 кг

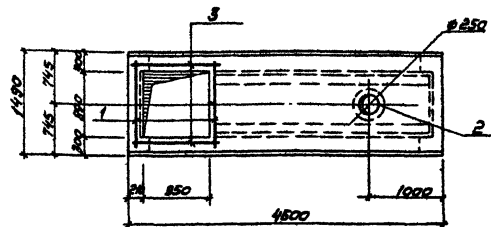
Т 9901-9-1.83 КЖИ-100

Плита (ПТЗБг-12, А")

Стадия	Масса	Масштаб
Р	1,9	1:50
Лист	Листов 1	

Гипростройнабобанкал г. Москва

Инж. А. Соколов
Инж. В. Успенский
Инж. Л. Петухин
Инж. З. Захаров
Ст. инж. Г. Громова
Инж. П. Матвеев



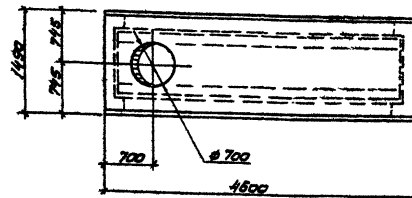
Ведомость расхода стали на дополнительные закладные изделия

Марка элемента	Изделия закладные					Всего
	Арматура класса А-III		Прокат марки ВСт3кп2		Итого	
	ГОСТ 5781-75	ГОСТ 5781-75	ГОСТ 103-75	Итого		
	φ12	Итого φ12	Итого 150x16			
ПТО42-11,А	6,0	6,0	1,2	14,9	14,9	22,1

Формат	Зона	№з	Обозначение	Наименование	Кол	Примечание
				<u>Сборочные единицы</u>		
		1	3.006-3 В. II-2	Плита перекрытия ПТО42-11	1	
И		2	КЖИ 10.10	Изделие закладное ПН-12	1	16,1кг
				<u>Детали</u>		
				φ12А III ГОСТ 5781-75		
Б.4		3	КЖИ 10.01	Р=1400	4	125кг

Ш.В.Иванов, Л.В.Иванова, В.В.Иванов

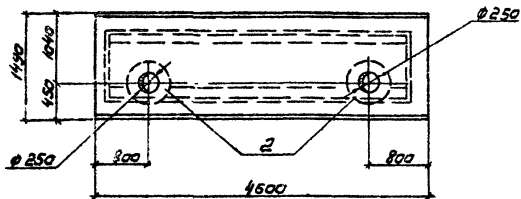
Т П0901-9-1.83		КЖИ-110	
Плита (ПТО 42-11,А)		Стальной	Масса
Нач.Авг	Сорокин СРБ	Р	3,65т
Н.Ивант	Челенская ИВ		1:50
Г.ИП	Лелетухин ЛЛ	Лист	Листов 1
Вед.инж	Замуданский ЗМ	Гипроактмундводоканал г.Москва	
Ст.инж	Громов ГР		
Инжен.	Матасова МА		



1. Плита с дополнительным индексом „Б” отличается от плиты основной марки серии 3.006-3 В. II-2 ступенем отверстий.

Ш.В.Иванов, Л.В.Иванова, В.В.Иванов

Т П0901-9-1.83		КЖИ-120	
Плита (ПТО 42-11,Б)		Стальной	Масса
Нач.Авг	Сорокин СРБ	Р	3,65т
Н.Ивант	Челенская ИВ		1:50
Г.ИП	Лелетухин ЛЛ	Лист	Листов 1
Вед.инж	Замуданский ЗМ	Гипроактмундводоканал г.Москва	
Ст.инж	Громов ГР		
Инжен.	Матасова МА		



Ведомость расхода стали на дополнительные закладные элементы

Марка элемента	Изделия закладные			Всего
	Арт-рз класса	Прокат марки		
	А-II	ВСт3кп2		
	ГОСТ 5781-75	ГОСТ 103-75		
	φ12	Итого 150мм	Итого	
ПТ 42-11, А	2,4	2,4	29,8	32,2

Формат	Зона	Лос	Обозначение	Наименование	Кол.	Примечание
				Сборочные единицы		
	1		3.006-3 В. II-2	Плита перекрытия ПТ42-11	1	
11	2		КЖИ 10.10	Изделие закладное ПТН-12	2	32,2

Т 0901-9-1.83 КЖИ-130

Плита (ПТ 42-11, А)

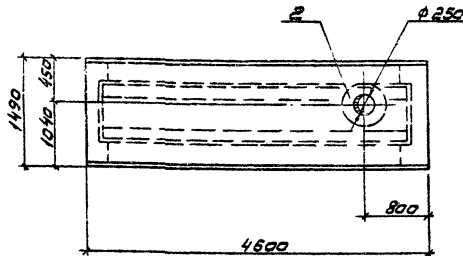
Станд. Масса Месшлад

ρ 3,65т 1:50

Лист Листов 1

Гипрокоммунбодканал г. Москва

Нач. РСО Сорокин *СР*
 Н. контр. Зеленская *ВЗ*
 ГИП Препетский *ВЛ*
 Вед. инж. Зарубаева *ВЛ*
 Ст. инж. Громова *ВЛ*
 Инжен. Матасова *Матас*



Ведомость расхода стали на дополнительные закладные элементы

Марка элемента	Изделия закладные			Всего
	Арт-рз класса	Прокат марки		
	А-II	ВСт3кп2		
	ГОСТ 5781-75	ГОСТ 103-75		
	φ12	Итого 150мм	Итого	
ПТ 42-11, Б	1,2	1,2	14,9	16,1

Формат	Зона	Лос	Обозначение	Наименование	Кол.	Примечание
				Сборочные единицы		
	1		3.006-3 В. II-2	Плита перекрытия ПТ42-11	1	
11	2		КЖИ 10.10	Изделие закладное ПТН-12	1	16,1

Т 0901-9-1.83 КЖИ-140

Плита (ПТ 42-11, Б)

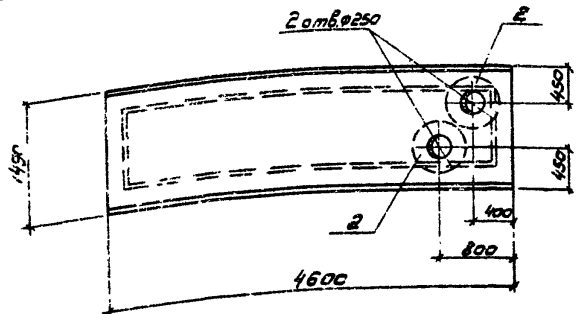
Станд. Масса Месшлад

ρ 3,65т 1:50

Лист Листов 1

Гипрокоммунбодканал г. Москва

Нач. РСО Сорокин *СР*
 Н. контр. Зеленская *ВЗ*
 ГИП Препетский *ВЛ*
 Вед. инж. Зарубаева *ВЛ*
 Ст. инж. Громова *ВЛ*
 Инжен. Матасова *Матас*



Ведомость расхода стали на дополнительные закладные элементы

Марка элемента	Изделия закладные				Всего
	Арт.-ра класса		Прокат марки		
	А-II		ВСт-3 кп2		
	ГОСТ 5781-75	ГОСТ 103-75	ГОСТ 103-75	ГОСТ 10704-75	
ПТ 42-11, В*	φ12	Итого	150x10	Итого	15,1
	1,2	1,2	14,9	14,9	

Шифр альбома
Шифр листа
Паспорт и дата
Взят и вв.

№	Обозначение	Наименование	Кол.	Примечание
Сборочные единицы				
1	3.006-3 В. II-2	Плита перекрытия ПТ42-11	1	
2	КЖИ 100.10	Изделие закладное МН-12	2	16,1 кг

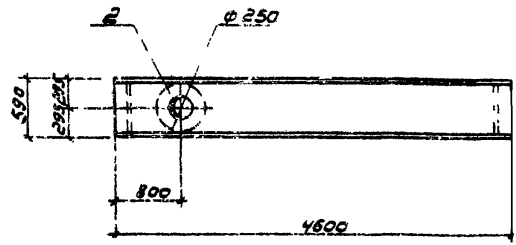
Т 0901-9-1.83 КЖИ-150

Плита (ПТ 42-11, В)

Стация	Масса	Масштаб
Р	3,65т	1:50
Лист	Листов 1	
Гипрокоммунво.Зонаканал г. Москва		

Нач. АСД Сорокин
Н.контр. Успенская
Гип. Лепетухин
Вед. инж. Закубанский
Ст. инж. Громова
Инжен. Матасова

С.Кол
М.И.
М.И.
М.И.
М.И.
М.И.



Ведомость расхода стали на дополнительные закладные элементы

Марка элемента	Изделия закладные				Всего
	Арт.-ра класса		Прокат марки		
	А-II		ВСт-3 кп2		
	ГОСТ 103-75	ГОСТ 10704-75	ГОСТ 103-75	ГОСТ 10704-75	
ПТ 42г-12, А*	φ12	Итого	150x10	Итого	34,8
	15,8	15,8	19,0	19,0	

Шифр альбома
Шифр листа
Паспорт и дата
Взят и вв.

№	Обозначение	Наименование	Кол.	Примечание
Сборочные единицы				
1	3.006-3 В. II-2	Плита перекрытия ПТ42г-12	1	
2	КЖИ 100.10	Изделие закладное МН-15	2	34,8 кг

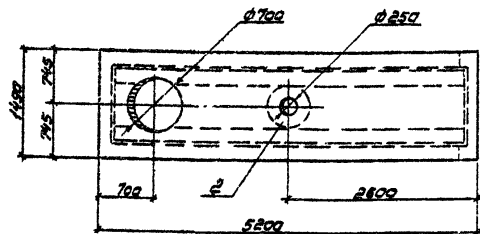
Т 0901-9-1.83 КЖИ-160

Плита (ПТ 42г-12, А*)

Стация	Масса	Масштаб
Р	30т	1:50
Лист	Листов 1	
Гипрокоммунво.Зонаканал г. Москва		

Нач. АСД Сорокин
Н.контр. Успенская
Гип. Лепетухин
Вед. инж. Закубанский
Ст. инж. Громова
Инжен. Матасова

С.Кол
М.И.
М.И.
М.И.
М.И.
М.И.



Ведомость расхода стали на дополнительные закладные элементы

Марка элемента	Изделия закладные				Всего
	Арм-ра класса		Прокат марки		
	А-II		ВСт3кп2		
	ГОСТ 5781-75		ГОСТ 103-75		
ПТО 48-3, А*	φ12	Итого	150x10	Итого	16.1
	12	1.2	14.9	14.9	

Ряд	Зона	Лес.	Обозначение	Наименование	Кол.	Примечание
				Сборочные единицы		
1			3.006-3 В. II-2	Плита перекрытия ПТО48-3	1	
II			КЖИ 10.10	Изделие закладное ПН-12	1	16.1

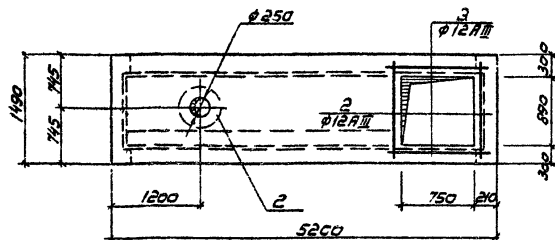
ТП0901-9-1.83 КЖИ-170

Плита (ПТО 48-3, А*)

Сталь	Масса	Масштаб
Р	3,05	1:50
Лист	Листов 1	
Гипрокомгминводоканал г. Москва		

Шифр проекта, Годовые издания, Владелец

Исполнители: Сорокин А.С., Успенская Л.С., Липецкий В.И., Захаров В.И., Громова И.А., Богородова И.А.



Ведомость расхода стали на дополнительные закладные элементы

Марка элемента	Изделия закладные				Всего
	Арматура класса		Прокат марки		
	А-III		ВСт3кп2		
	ГОСТ 5781-75		ГОСТ 103-75		
ПТО48-3, Б*	φ12	Итого	φ12	Итого	22.1
	6.0	6.0	1.2	14.9	

Ряд	Зона	Лес.	Обозначение	Наименование	Кол.	Примечание
				Сборочные единицы		
1			3.006-3 В. II-2	Плита перекрытия ПТО48-3	1	
II			КЖИ 10.10	Изделие закладное ПН-12	1	16.1
				Детали:		
II			КЖИ 10.01	φ12 Арм. ГОСТ 5781-75 L=1400	4	1.25

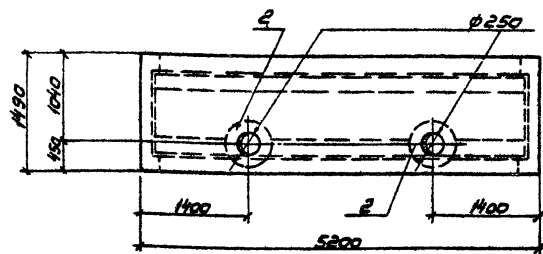
ТП0901-9-1.83 КЖИ-180

Плита (ПТО 48-3, Б*)

Сталь	Масса	Масштаб
Р	3,05	1:50
Лист	Листов 1	
Гипрокомгминводоканал г. Москва		

Шифр проекта, Годовые издания, Владелец

Исполнители: Сорокин А.С., Успенская Л.С., Липецкий В.И., Захаров В.И., Громова И.А., Богородова И.А.



Ведомость расхода стали на
дополнительные закладные
элементы

Марка элемента	Изделия закладные				Всего
	Арт.-ра. класса		Прокат марки		
	А-II		ВСт3кп2		
	ГОСТ 5781-75		ГОСТ 103-76		
ПТ 48-3, А	φ12	Итого	15040	Итого	16.1
	1.2	1.2	14.9	14.9	

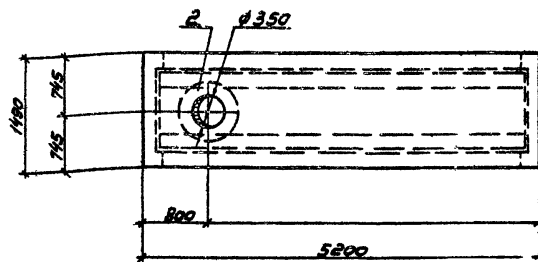
Формат	Зона	Поз.	Обозначение	Наименование	Кол.	Приме- чание
				Сборочные единицы		
	1		3.006-3 В.П-2	Плита перекрытия ПТ48-3		
И	2		КЖИ 10.10	Изделие закладное ПН-12	2	16.1 кг

ТП0901-9-1.83 КЖИ-190

Плита (ПТ 48-3, А°)	Станд.	Масса	Масштаб
	Р	3,13т	1:50
	Лист	листов 1	
Гипрогазтуннелканал г. Москва			

Шифр № подл. Издается и обст. в. Взаим. шиф. №

Нач. ВСО Сарочкин В.С.
Н. контр. Успенская В.И.
Г.И.П. Лепетухин В.И.
Вед. инж. Захаровский В.И.
Ст. инж. Громовая П.И.
Инжен. Богородова И.В.



Ведомость расхода стали
на дополнительные закладные
элементы

Марка элемента	Изделия закладные				Всего
	Арт.-ра. класса		Прокат марки		
	А-II		ВСт. 3кп2		
	ГОСТ 5781-75		ГОСТ 103-76		
ПТ 48-3, Б°	φ12	Итого	15040	Итого	18.5
	1.2	1.2	18.5	18.5	

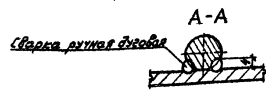
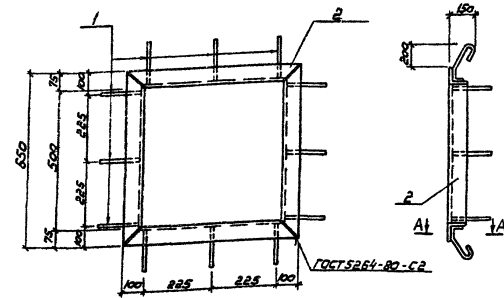
Формат	Зона	Поз.	Обозначение	Наименование	Кол.	Приме- чание
				Сборочные единицы		
	1		3.006-3 В.П-2	Плита перекрытия ПТ48-3	1	
И	2		КЖИ 70.30	Изделие закладное ПН-12	1	19.7 кг

ТП0901-9-1.83 КЖИ-200

Плита (ПТ 48-3, Б°)	Станд.	Масса	Масштаб
	Р	3,13т	1:50
	Лист	Листов 1	
Гипрогазтуннелканал г. Москва			

Шифр № подл. Издается и обст. в. Взаим. шиф. №

Нач. ВСО Сарочкин В.С.
Н. контр. Успенская В.И.
Г.И.П. Лепетухин В.И.
Вед. инж. Захаровский В.И.
Ст. инж. Громовая П.И.
Инжен. Богородова И.В.



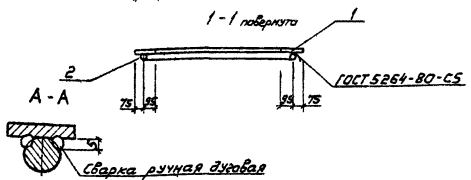
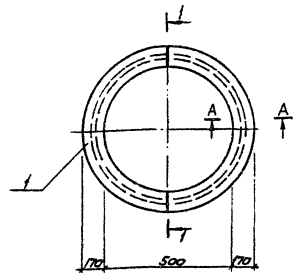
Фигуры	Зона	Лист	Обозначение	Наименование	Кол.	Примеч.
Детали						
54	1		-211	φ 8 АІ ГОСТ 5781-75 R=500	12	0,24кг
54	2		-212	Уголок разновысотный 18x18x3 ГОСТ 18827-78 Сп.З ГОСТ 835-75 R=2300	1	13,4кг

ТП0901-9-1.83 КЖИ - 210

Изделие закладное (МН-2)	Стальной	Масса	Масштаб
	Р	16,2кг	
	Лист	Листов 1	
Гипроаэотиниобудканал г. Москва			

Шифр проекта, Подпись и дата, Владелец

Нач. ВОО Сорочкин С.С.
Н.контр. Челенская И.В.
Г.ИП Делегукин И.В.
С.О.С. Закубанский В.В.
Ст. инж. Градова И.В.
Инженер Богородова И.В.



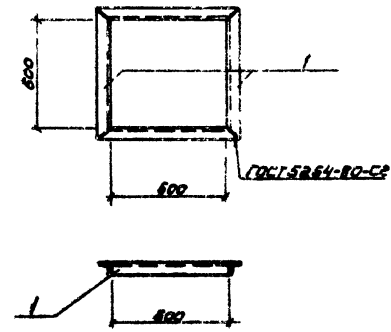
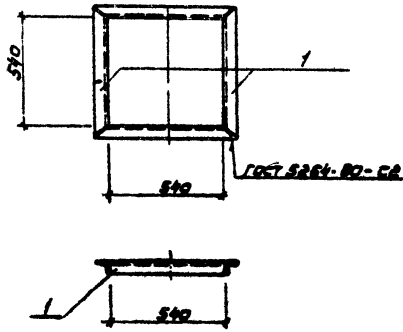
Фигуры	Зона	Лист	Обозначение	Наименование	Кол.	Примеч.
Детали						
54	1		-221	Широкая полоска 10x18x50 ГОСТ 82-70 Сп.З ГОСТ 18827-78 R=850	1	29,4кг
54	2		-222	φ 10 АІ ГОСТ 5781-75 R=2200	1	1,4кг

Т П0901-9-1.83 КЖИ - 220

Изделие закладное (МН-3)	Стальной	Масса	Масштаб
	Р	308кг	
	Лист	Листов 1	
Гипроаэотиниобудканал г. Москва			

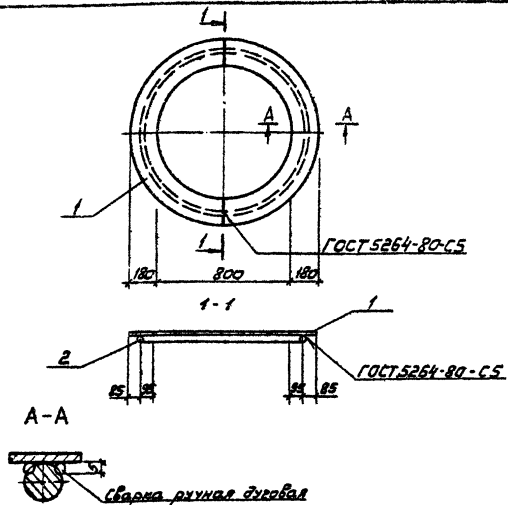
Шифр проекта, Подпись и дата, Владелец

Нач. ВОО Сорочкин С.С.
Н.контр. Челенская И.В.
Г.ИП Делегукин И.В.
С.О.С. Закубанский В.В.
Ст. инж. Градова И.В.
Инженер Богородова И.В.



Инв. № прог.	Листов в объеме	Взаим. инв. №	Формат	Зона	Лист	Обозначение	Наименование	Кол. Примеч.		
								Страниц	Масса	
Б4	1	-231				Угловая радиобокс	Детали Угловая радиобокс Ст.3 ГОСТ 5284-80-С2 Ст.3 ГОСТ 5284-80-С2	4	2,8 кг	
Т 0901-9-1.83							КЖИ - 230			
Наим. ИСО							Изделие закладное (МН-4)	Страниц	Масса	Масштаб
И. контр.								р	11,2 кг	
Г.И.П.								Лист	Листов	Т
Ст. инж.								Гипрокоммунводоканал г. Москва		

Инв. № прог.	Листов в объеме	Взаим. инв. №	Формат	Зона	Лист	Обозначение	Наименование	Кол. Примеч.		
								Страниц	Масса	
		-241				Угловая радиобокс	Детали Угловая радиобокс Ст.3 ГОСТ 5284-80-С2 Ст.3 ГОСТ 5284-80-С2	4	3,0 кг	
Т 0901-9-1.83							КЖИ - 240			
Наим. ИСО							Изделие закладное (МН-5)	Страниц	Масса	Масштаб
И. контр.								р	12,8 кг	
Г.И.П.								Лист	Листов	Т
Ст. инж.								Гипрокоммунводоканал г. Москва		



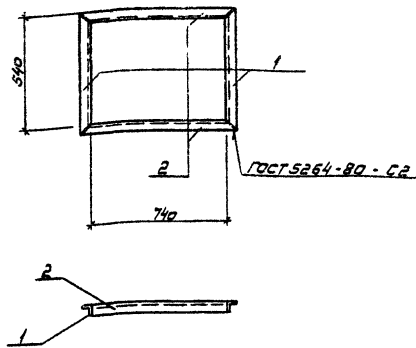
Кол.	Примеч.	Наименование	Обозначение	Лист	Зона	Этаж	Детали	
							Кол.	Примеч.
2		Широкая полоса	-251	1			ГОСТ 518-79	43,8 кг
2		ГОСТ 5781-75	-252	2			ГОСТ 5781-75	1,9 кг

ТП0901-9-1.83 КЖИ - 250

Изделие закладное
(МН-5)

Статус	Масса	Масло
Р	45,7 кг	
Лист	Листов	г
Гипрокапиталстройдоканал г. Москва		

Нав. РСО Сорокин
И.контр. Успенская
Г.ИП. Лаврушкин
Ведущий Захарченко
Ст.инж. Громова
Инж.ин. Богородова



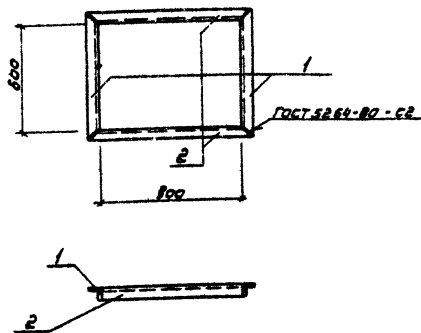
Кол.	Примеч.	Наименование	Обозначение	Лист	Зона	Этаж	Детали	
							Кол.	Примеч.
2		Уголок равнополочный	-261	1			ГОСТ 8509-78	2,9 кг
2		ГОСТ 535-79	-262	2			ГОСТ 535-79	3,6 кг

ТП0901-9-1.83 КЖИ - 260

Изделие закладное
(МН-7)

Статус	Масса	Масло
Р	12,8 кг	
Лист	Листов	г
Гипрокапиталстройдоканал г. Москва		

Нав. РСО Сорокин
И.контр. Успенская
Г.ИП. Лаврушкин
Ведущий Захарченко
Ст.инж. Громова
Инж.ин. Богородова



Формат	Зона	Лист	Обозначение	Наименование	Кол.	Примечание
Детали						
Б4	1		- 271	Уголок равнобокий 56x56x5 ГОСТ 8509-78 Ст3 ГОСТ 535-79 R = 712	2	30 кг
Б4	2		- 272	Уголок равнобокий 36x36x5 ГОСТ 8509-78 Ст3 ГОСТ 535-79 R = 912	2	3,9 кг

ТП 0901-9-1.83 КЖИ - 270

Изделие закладное
(МН-8)

Стадия Масса Масштаб

Р

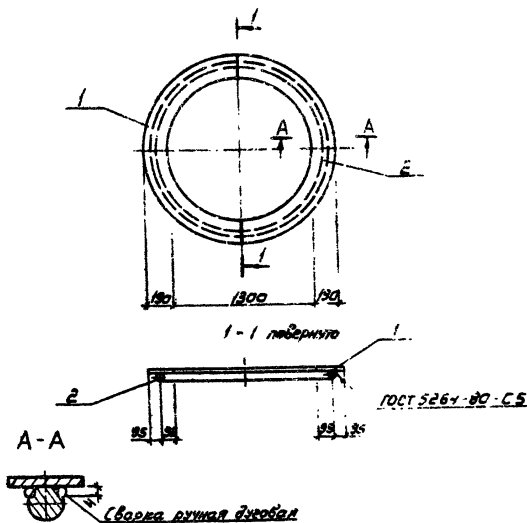
13,8 кг

Лист Листов 1

Гипрокоммунбодоканал
г. Москва

Лист № 1 из 1. Подпись и дата. Взам. инв. №

Нач. РСД Сорочкин А.С.
Н. контр. Успенская Л.В.
Вед. инж. Захаровский В.И.
Г.И.П. Лелетский Л.В.
Ст. инж. Громова И.В.
Инжен. Богородова И.В.



Формат	Зона	Лист	Обозначение	Наименование	Кол.	Примечание
Детали						
Б4	1		- 281	Широкая полоса 10x850 ГОСТ 82-70 Ст3 ГОСТ 1937-70 R = 1680	2	35,05 кг
Б4	2		- 282	φ 10A1 ГОСТ 5781-75 R = 4700	1	2,9 кг

ТП 0901-9-1.83 КЖИ - 281

Изделие закладное
(МН-9)

Стадия Масса Масштаб

Р

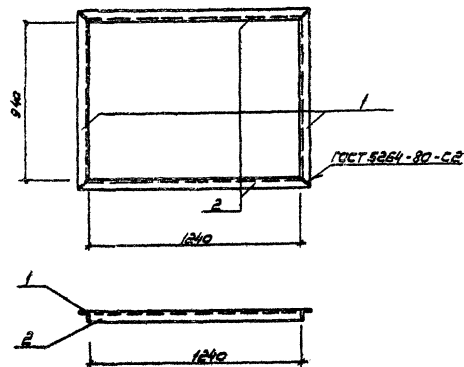
175,0 кг

Лист Листов 1

Гипрокоммунбодоканал
г. Москва

Лист № 1 из 1. Подпись и дата. Взам. инв. №

Нач. РСД Сорочкин А.С.
Н. контр. Успенская Л.В.
Г.И.П. Лелетский Л.В.
Вед. инж. Захаровский В.И.
Ст. инж. Громова И.В.
Инжен. Богородова И.В.



Углы	Длина	Площ.	Обозначение	Наименование	Кол.	Примечание
54	1		- 291	Углок равносторонний 38*58*5 ГОСТ 8509-78 Ст 3 ГОСТ 535-79 P=1052	2	4,5 кг
54	2		- 292	Углок равносторонний 38*58*5 ГОСТ 8509-78 Ст 3 ГОСТ 535-79 P=1352	2	5,7 кг

ТШОВОЙ-9-1.83 КЖИ-290

Изделие закладное
(МН-10)

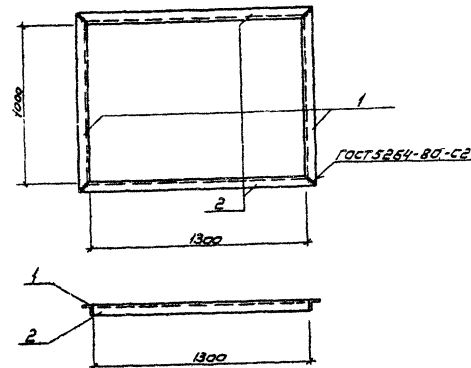
Стадия: Проект

Лист: 20/4

Листов: 1

Ил.проект.м.н.в.о.а.к.а.л.
г. Москва

И.В.Р.Д. Сорокин
И.В.Р.Д. Успенев
И.В.Р.Д. Липунов
И.В.Р.Д. Липунов
И.В.Р.Д. Гроздева
И.В.Р.Д. Богданова



Углы	Длина	Площ.	Обозначение	Наименование	Кол.	Примечание
54	1		- 301	Углок равносторонний 38*58*5 ГОСТ 8509-78 Ст 3 ГОСТ 535-79 P=1112	2	4,7 кг
54	2		- 302	Углок равносторонний 38*58*5 ГОСТ 8509-78 Ст 3 ГОСТ 535-79 P=1412	2	6,0 кг

ТШОВОЙ-9-1.83 КЖИ-300

Изделие закладное
(МН-11)

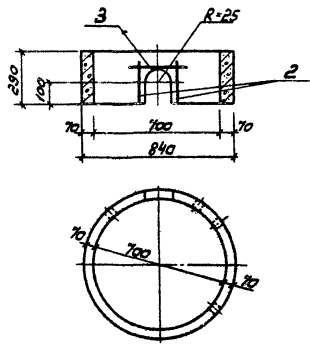
Стадия: Проект

Лист: 2/4

Листов: 1

Ил.проект.м.н.в.о.а.к.а.л.
г. Москва

И.В.Р.Д. Сорокин
И.В.Р.Д. Успенев
И.В.Р.Д. Липунов
И.В.Р.Д. Липунов
И.В.Р.Д. Гроздева
И.В.Р.Д. Богданова



Розмет	Зона	Лист	Обозначение	Наименование	Кол.	Примеч.
				Сборочные единицы		
		1	3.900-3 6Y.42	Опорное кольцо КЦ-7-3	1	
				Детали		
Б4		2	-311	φ 10 А III ГОСТ 5781-75 R=200	2	0,25 кг
Б4		3	-312	φ 10 А III ГОСТ 5781-75 R=500	1	0,31 кг

Ведомость расхода стали на элемент, кг

Марка элемента	Изделие закладное			
	Внутренняя классификация		Всего	Общий расход
	ГОСТ 5781-75			
φ 10	Масса	Масса	Масса	
КЦ-7-3, А*	0,56		0,56	0,56

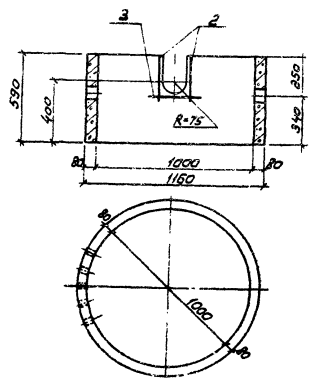
Лист № 10 из 10. Проверено в датах: 10.08.83, 10.08.83, 10.08.83

ТПО 901-9-1.83		КЖИ-310	
Кольцо стеновое (КЦ-7-3, А*)		Сталь	Масса
		Р	4,13т
		Лист	Листов 9
		Гипроконтиньводоканал г. Москва	

Нач.АСО Сорокин В.В.
Н.контр. Успенская М.
Г.ИП. Улетский М.
Вед.инж. Закубанский В.
Ст.инж. Громов В.
Инжен. Матасова М.

Типовой проект 901-9-1.83

Альбом III



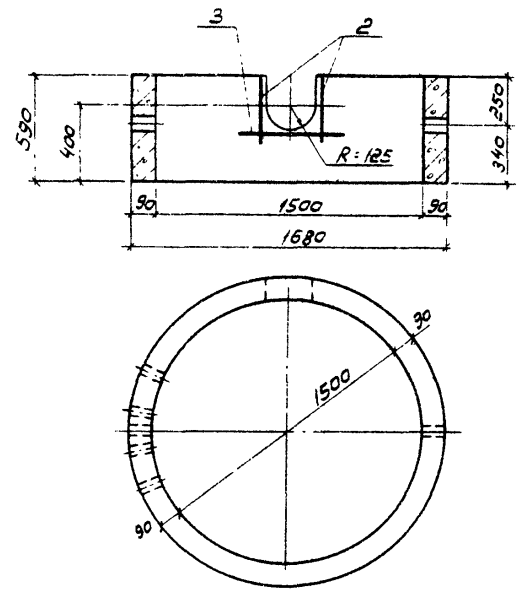
Рядовый номер	Вид	Мат.	Обозначение	Наименование	Кол. Притев.
				<i>Сборочные единицы</i>	
	1		3.900-3 ВЧ. 42.	Опорное кольцо КЦ-10-Б 1	
				<i>Детали</i>	
54	2		-321	φ10 А III ГОСТ 5781-75 r = 400	2 0,25 кг
54	3		-322	φ10 А III ГОСТ 5781-75 r = 500	1 0,31 кг

Ведомость расхода стали на элемент, кг

Марка элемента	Изделие закладное				
	Арматура класса III		Общий		
	ГОСТ 5781-75		Всего расход		
КЦ-10-Б, А"	φ10	Метр	0,81	0,81	0,81

Унит. II, подв. (подпись и дата) В.В.В.В.

ТПО 901-9-1.83		КЖИ-320	
Кольцо стеновое (КЦ-10-Б, А)		Стальной	Масштаб
		ρ	0,40 1:20
		Лист	Листов 1
Нач. ИСО Сорокин А.С. И. контр. Зеленин В.И. ГИЗ Копелевич П.С. Вед. инж. Захаровский В.И. Ст. инж. Гроздова Л.И. Нижнев. Матасова Л.И.		Гипрокоммундорстрой г. Москва	



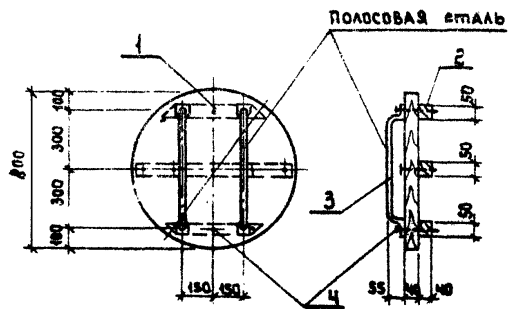
Рядовая зона	Поз.	Обозначение	Наименование	Кол.	Примеч.
			Сборочные единицы		
	1	3.900-3 Б 7. 42	Старное кольцо КЦ-15-Б	1	
			Детали		
Б4	2	-331	φ 10 А III ГОСТ 5781-75		
			Р=400	2	0,25 кг
Б4	3	-332	φ 10 А III ГОСТ 5781-75		
			Р=850	1	0,53 кг

Ведомость расхода стали на элемент, кг

Марка элемента	Изделие закладное			
	Арматура класса А-III		Всего	Общий расход
	ГОСТ 5781-75			
	φ 10	Итого		
КЦ 15-Б "А"	103	103	103	103

Инв. № подл. Подпись и дата. Взаг. инв. №

		ТПО 901-9-1.83		КЖИ-330	
		Кольцо стеновое (КЦ 15-Б. А)		Сталь	Масса
				Р	0,66т
				Лист	Листов 1
				Гипрокоммунводоканал г. Москва	
Науч. инж. Сорокин	Инж. Успенская	Инж. Лелетухин	Инж. Закубанский	Ст. инж. Громова	Инжен. Матасова



ФОРМАТ	ЗОНА	ПОЗ	ОБОЗНАЧЕНИЕ	НАИМЕНОВАНИЕ	КОЛ.	ПРИМеч.
ДЕТАЛИ:						
Б.Ч	1		-361	Доска б: 40мм ГОСТ 2695-74	0.024	м ³
Б.Ч	2		-362	Брусек 40x50 Вел: 300 ГОСТ 2695-74	3	
Б.Ч	3		-363	Полоса 40x50 ГОСТ 103-76 Ст. 3 ГОСТ 14837-76	2	1.85
Б.Ч	4		-364	Гвозди К4, 0x100 ГОСТ 4028-63	0.2	кг

Т ПО901-9-1.83 КЖИ-360

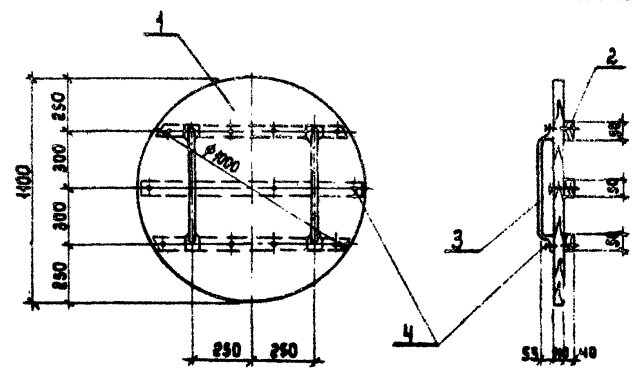
ДЕРЕВЯННАЯ КРЫШКА
ДК-3

СТАДИЯ	МАССА	МАСШТАБ
Р	15.8 кг	
лист	листов 1	

Сосна

ГИПРОКОММУНВОДОКАНАЛ
г. Москва

И.Н.В.Л.П.Подпись и дата: 1983 г.
 Нач. АСО Сорокин
 Н.Контр. Успенская
 ГИП Лепетухин
 ВЕД. И.И.Ж. Закубанский
 Ст. инж. Громова
 Инжен. Богородова



ФОРМАТ	ЗОНА	ПОЗ	ОБОЗНАЧЕНИЕ	НАИМЕНОВАНИЕ	КОЛ.	ПРИМеч.
ДЕТАЛИ:						
Б.Ч	1		371	Доска б: 40мм ГОСТ 2695-74	0.038	м ³
Б.Ч	2		-372	Брусек 40x50 Вел: 400 ГОСТ 2695-74	3	
Б.Ч	3		-373	Полоса 40x50 ГОСТ 103-76 Ст. 3 ГОСТ 14837-76	2	1.85
Б.Ч	4		-374	Гвозди К4, 0x100 ГОСТ 4028-63	0.2	кг

Т ПО901-9-1.83 КЖИ-370

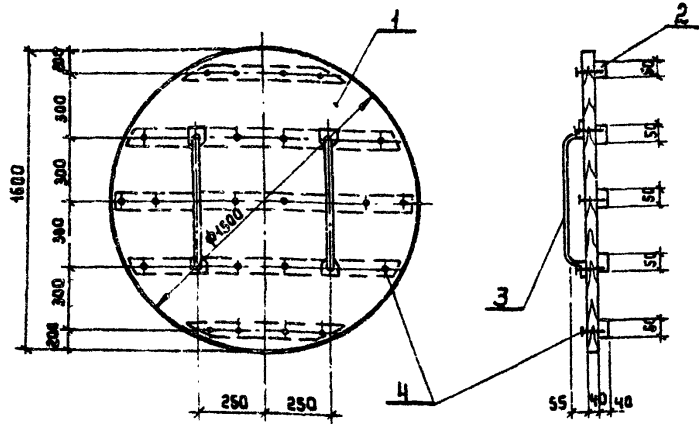
ДЕРЕВЯННАЯ КРЫШКА
ДК-4

СТАДИЯ	МАССА	МАСШТАБ
Р	27.3 кг	
лист	листов 1	

Сосна

ГИПРОКОММУНВОДОКАНАЛ
г. Москва

И.Н.В.Л.П.Подпись и дата: 1983 г.
 Нач. АСО Сорокин
 Н.Контр. Успенская
 ГИП Лепетухин
 ВЕД. И.И.Ж. Закубанский
 Ст. инж. Громова
 Инжен. Богородова



ФОРМАТ	ЗОНА	ПОС.	ОБОЗНАЧЕНИЕ	НАИМЕНОВАНИЕ	КОЛ.	ПРИМ.Ч.
				ДЕТАЛИ		
Б.Ч	1		381	Доска б=40 гост 2695-71	1080	м ³
Б.Ч	2		382	Брусек 40x50 В=1000 гост 2695-71	5	
Б.Ч	3		383	Полоса 10x30 гост 103-76 ст.3 гост 14637-79	2	1.85
				е = 800	2	1.85
Б.Ч	4		384	Гвозди К 4.0x100 гост 4028-63	0.3	кг

Т. П.0901-9-1.83 КЖИ 380

ДЕРЕВЯННАЯ КРЫШКА
ДК-5

СТАДИЯ МАССА МАСШТАБ

Р 53.2кг

Лист Листов 1

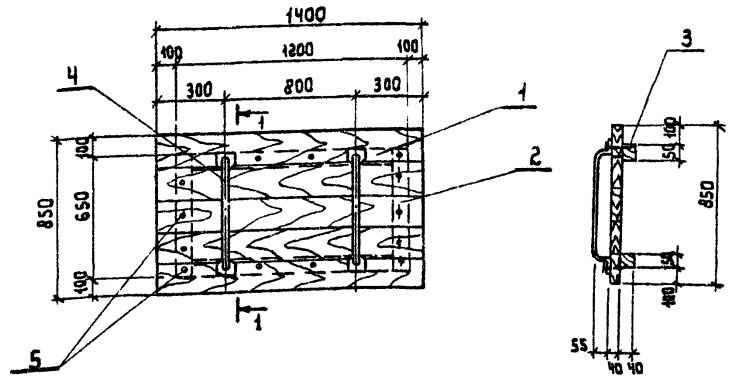
ГИПРОКОММУНВОДОКАНАЛ

г. Москва

Сосна

ИМЬ.№ П.0901-9-1.83

НАЧ. АСО Сорокин
Н. КОНТ. Успенская
С.И. Делетухин
Вед. инж. Закубанский
Ст. инж. Громова
Инж. Богорядова



ФОРМАТ	ЗОНА	ПОС.	ОБОЗНАЧЕНИЕ	НАИМЕНОВАНИЕ	КОЛ.	ПРИМ.Ч.
				ДЕТАЛИ		
Б.Ч	1		391	Доска б=40 гост 2695-71	1048	м ³
Б.Ч	2		392	Брусек 40x50 В=650 гост 2695-71	2	
Б.Ч	3		393	Брусек 40x50 В=1200 гост 2695-71	2	
Б.Ч	4		394	Полоса 10x30 гост 103-76 ст.3 гост 14637-79	2	1.85кг
				е = 800	2	1.85кг
Б.Ч	5		395	Гвозди К 4.0x100 гост 4028-63	0.2	кг

Т. П.0901-9-1.83 КЖИ 390

ДЕРЕВЯННАЯ КРЫШКА
ДК-6

СТАДИЯ МАССА МАСШТАБ

Р 36.70кг

Лист Листов 1

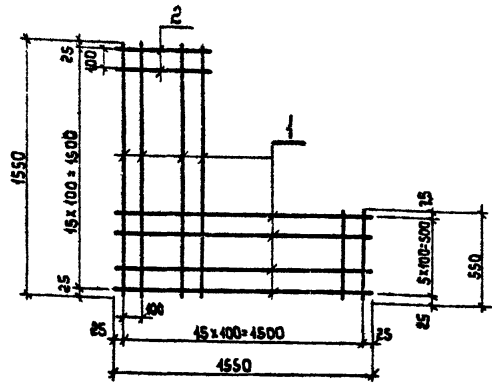
ГИПРОКОММУНВОДОКАНАЛ

г. Москва

Сосна

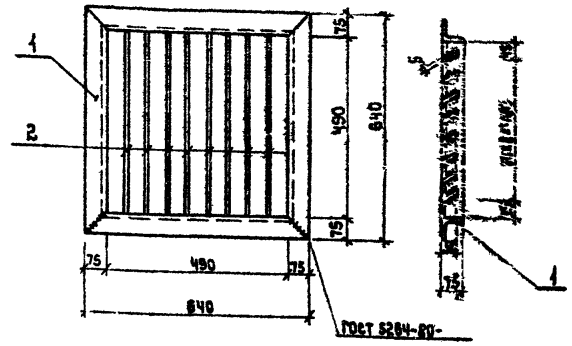
ИМЬ.№ П.0901-9-1.83

НАЧ. АСО Сорокин
Н. КОНТ. Успенская
С.И. Делетухин
Вед. инж. Закубанский
Ст. инж. Громова
Инжен. Богорядова



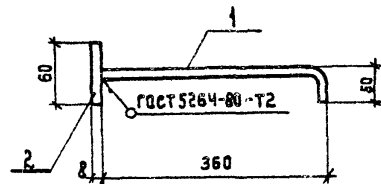
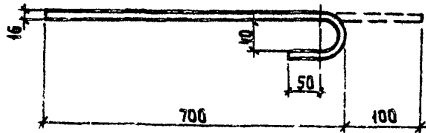
Инв. № табл. Подпись и дата Взам. инв. №

ФОРМАТ	ЗОНА	ПОЗ.	ОБЪЕДИНЕНИЕ	НАИМЕНОВАНИЕ	КОЛ.	ПРИМЕЧ.
ДЕТАЛИ						
Б.Ч.		1	401	φ 10 А III ГОСТ 5781-75 R = 1550	24	15,14 кг
Б.Ч.		2	402	φ 40 А III ГОСТ 6781-75 R = 550	41	10,26 кг
Т.П.0 901- 9- 1. 83 КЖИ 400						
Сетка арматурная С-2				СТАДИЯ	МАССА	МАСШТАБ
Нач. АСО Сорокин Н.контр. Успенская Г.ИП. Лепетухин Вед. инж. Закиванский Ст. инж. Громовая Инженер Богородова				Р	25,4 кг	
				Лист	Листов 1	
Ст. 25 Г2С ГОСТ 14637-79				ГИПРОКОММУНВОДОКАНАЛ Г. МОСКВА		



Инв. № табл. Подпись и дата Взам. инв. №

ФОРМАТ	ЗОНА	ПОЗ.	ОБЪЕДИНЕНИЕ	НАИМЕНОВАНИЕ	КОЛ.	ПРИМЕЧ.
ДЕТАЛИ						
Б.Ч.		1	411	УГРОБКА РАВНОБОККАЯ 75x75x5 ГОСТ 509-72 Ст. ГОСТ 535-79 R = 2660	1	43,1 кг
Б.Ч.		2	412	Решетка 5x60 .ДЕТ 403-78 Ст. ГОСТ 14637-79 R = 490	2	1,18 кг
Т П0901-9-1.83 КЖИ 410						
Решетка Р-1				СТАДИЯ	МАССА	МАСШТАБ
Нач. АСО Сорокин Н.контр. Успенская Г.ИП. Лепетухин Вед. инж. Закиванский Ст. инж. Громовая Инженер Богородова				Р	22,6 кг	
				Лист	Листов 1	
ГИПРОКОММУНВОДОКАНАЛ Г. МОСКВА						



ИМЬ ПОДА.	ПОДПИСЬ И ДАТА	ВЗАИМ. ИМЬ. №	Т.П.0901-9-1.83 КЖИ 420		
НАЧ. АСД	СОРОКИН	<i>[Signature]</i>	СТАДИЯ	МАССА	МАСШТАБ
И. КОНТР.	УСПЕНСКАЯ	<i>[Signature]</i>	Р	1.26 кгс	
ГИП	ЛЕПЕТУХИН	<i>[Signature]</i>	Лист	Листов 1	
ВЕД. ИНЖ.	ЗАКУБАНСКИЙ	<i>[Signature]</i>	ГИПРОКОММУНВОДОКАНАЛ		
СТ. ИНЖ.	ГРОМОВА	<i>[Signature]</i>	г. Москва		
ИНЖ. СБН	БОГОРОДОВА	<i>[Signature]</i>	φ 16 А II ГОСТ 5781-75		

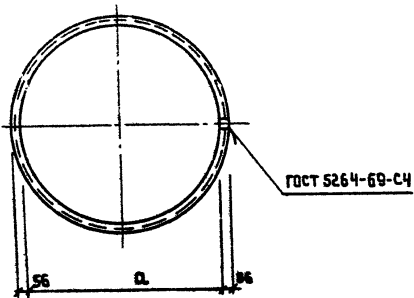
ФОРМАТ	ЗОНА	ПОЗ.	ОБОЗНАЧЕНИЕ	НАИМЕНОВАНИЕ	КОЛ.	ПРИМЧ.
				ДЕТАЛИ		
Б4	1		431	φ 10 А II ГОСТ 5781-75		
				е = 400	1	0.25 кг
Б4	2		432	Полоса φ 60 ГОСТ 103-76 Ст. 3 ГОСТ 14637-79		
				е = 60	1	0.30 кг

ИМЬ ПОДА.	ПОДПИСЬ И ДАТА	ВЗАИМ. ИМЬ. №	Т.П.0901-9-1.83 КЖИ 430		
НАЧ. АСД	СОРОКИН	<i>[Signature]</i>	СТАДИЯ	МАССА	МАСШТАБ
И. КОНТР.	УСПЕНСКАЯ	<i>[Signature]</i>	Р	0.6 кгс	
ГИП	ЛЕПЕТУХИН	<i>[Signature]</i>	Лист	Листов 1	
ВЕД. ИНЖ.	ЗАКУБАНСКИЙ	<i>[Signature]</i>	ГИПРОКОММУНВОДОКАНАЛ		
СТ. ИНЖ.	ГРОМОВА	<i>[Signature]</i>	г. Москва.		
ИНЖ. СБН	БОГОРОДОВА	<i>[Signature]</i>	АНКЕР А-II		

АЛЬБОМ III

Типовой проект 0901-9-1.83

Инв. № подл. Подпись и дата ВЗЛК. Инв. №



Обозначение	д.	Вес (кг)
КЖИ-01	584	9.3
-01-01	880	13.2

Т.П0901-9-1.83 КЖИ-01

Кольцо

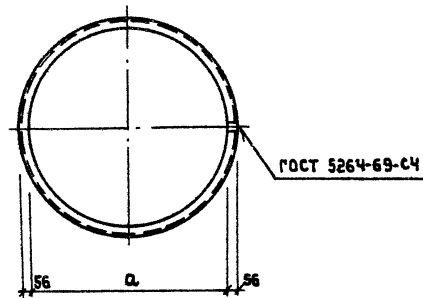
СТАДИЯ | МАССА | МАСШТАБ

Р	СМ. СПЕЦ.	
Лист	Листов 1	

Уголок 56x56x5 ГОСТ 8509-72
Ст.3 ГОСТ 535-79

ГИПРОКОММУНВОДОКАНАЛ
г. Москва

НАЧ. АСУ	СОРОКИН	<i>[Signature]</i>
Н.С.У.З.	Успенская	<i>[Signature]</i>
П.И.Р.	ЛЕПЕТУХИН	<i>[Signature]</i>
ВЕД. ИНЖ.	ЗАКУБАНИН	<i>[Signature]</i>
СТ. ИНЖ.	ГРОМОВА	<i>[Signature]</i>
ИНЖЕН.	БОГородова	<i>[Signature]</i>



Обозначение	д.	Вес (кг)
КЖИ. 02	1376	28.0

Т.П0901-9-1.83 КЖИ-02

Кольцо

СТАДИЯ | МАССА | МАСШТАБ

Р	СМ. СПЕЦ.	
Лист	Листов 1	

Уголок 56x56x5 ГОСТ 8509-72
Ст.3 ГОСТ 535-79

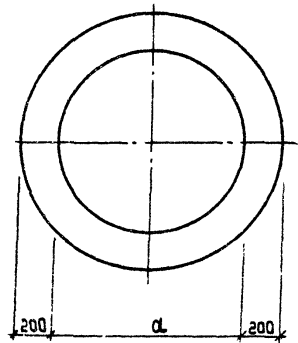
ГИПРОКОММУНВОДОКАНАЛ
г. Москва

НАЧ. АСУ	СОРОКИН	<i>[Signature]</i>
Н.С.У.З.	Успенская	<i>[Signature]</i>
П.И.Р.	ЛЕПЕТУХИН	<i>[Signature]</i>
ВЕД. ИНЖ.	ЗАКУБАНИН	<i>[Signature]</i>
СТ. ИНЖ.	ГРОМОВА	<i>[Signature]</i>
ИНЖЕН.	БОГородова	<i>[Signature]</i>

Инв. № подл. Подпись и дата ВЗЛК. Инв. №

АЛЬБОМ III

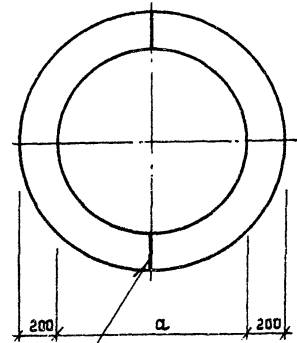
Технический проект 0901-9-1.83



Обозначение	a	Вес кг
КЖИ-03	620	34.0
03-04	820	48.70

Имя, № подразделения и дата	Подпись и дата	Имя, № подразделения и дата	Подпись и дата
Нач. АСО Сорокин	<i>[Signature]</i>	Нач. АСО Сорокин	<i>[Signature]</i>
Н. контр. Успенская	<i>[Signature]</i>	Н. контр. Успенская	<i>[Signature]</i>
ГИП Аветухин	<i>[Signature]</i>	ГИП Аветухин	<i>[Signature]</i>
Вед. инж. Закубанский	<i>[Signature]</i>	Вед. инж. Закубанский	<i>[Signature]</i>
Ст. инж. Громова	<i>[Signature]</i>	Ст. инж. Громова	<i>[Signature]</i>
Инж. Богородова	<i>[Signature]</i>	Инж. Богородова	<i>[Signature]</i>

Т.П.0901-9-1.83		КЖИ-03	
КОЛЬЦО		СТАДИЯ	МАССА
		Р	МАСШТАБ
		СМ. ЕПЕЦ.	
		Лист	Листов
Полоса	10 x 950 ГОСТ 82-70	Гипрокоммунаэдоканал	
	Ст. 3 ГОСТ 14637-79	г. Москва	

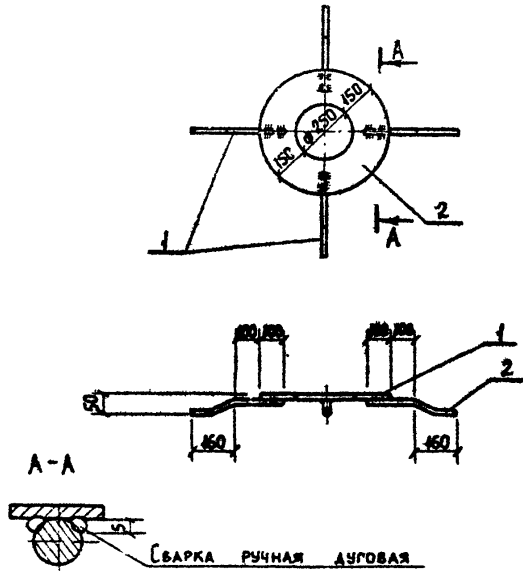


ГОСТ 6264-80-С5

Обозначение	a	Вес (кг)
КЖИ. 04	1320	73.8

Имя, № подразделения и дата	Подпись и дата	Имя, № подразделения и дата	Подпись и дата
Нач. АСО Сорокин	<i>[Signature]</i>	Нач. АСО Сорокин	<i>[Signature]</i>
Н. контр. Успенская	<i>[Signature]</i>	Н. контр. Успенская	<i>[Signature]</i>
ГИП Аветухин	<i>[Signature]</i>	ГИП Аветухин	<i>[Signature]</i>
Вед. инж. Закубанский	<i>[Signature]</i>	Вед. инж. Закубанский	<i>[Signature]</i>
Ст. инж. Громова	<i>[Signature]</i>	Ст. инж. Громова	<i>[Signature]</i>
Инж. Богородова	<i>[Signature]</i>	Инж. Богородова	<i>[Signature]</i>

Т.П.0901-9-1.83		КЖИ-04	
КОЛЬЦО		СТАДИЯ	МАССА
		Р	МАСШТАБ
		СМ. ЕПЕЦ.	
		Лист	Листов
Полоса	10 x 920 ГОСТ 82-70	Гипрокоммунаэдоканал	
	Ст. 3 ГОСТ 14637-79	г. Москва	



Формат	Зона	Поз.	Обозначение	Наименование	Кол.	Примечание
ДЕТАЛИ						
Б4	1		10.11	φ 12 А II ГОСТ 5781-75 ℓ = 350	4	0,3 кг
Б4	2		10.12.	Широкая полоса 10-560 ГОСТ 82-76 ст. 3 ГОСТ 74637-75 ℓ = 560	1	14,9 кг

ТП 0901-9-1.83 КЖИ 10.10

Изделие закладное (МН-12)

Стадия: Масса: Масштаб:

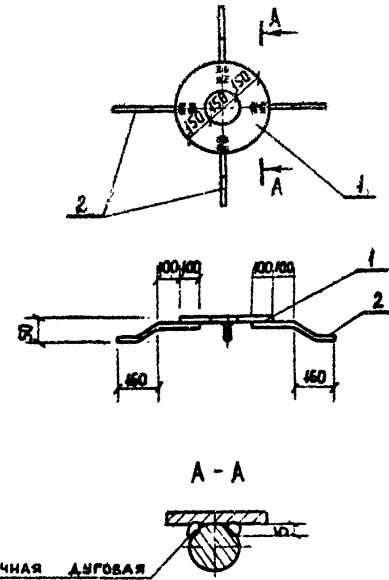
Р 16,1 кг

Лист Листов 1

Гипрокоммуводоканал г. Москва

Инв. № подл. Подпись и дата. Взам. инв. №

Нач. АСО Сорокин
Н. контр. Успенская
Гип Лепетухин
БЕД. инж. Закубанский
Ст. инж. Громова
Инжен. Матасова



Формат	Зона	Поз.	Обозначение	Наименование	Кол.	Примечание
ДЕТАЛИ						
Б4	1		30.21	Широкая полоса 10-450 ГОСТ 82-76 ст. 3 ГОСТ 74637-75 ℓ = 450	1	11,02 кг
Б4	2		30.22	φ 12 А II ГОСТ 5781-75 ℓ = 360	4	1,28 кг

ТП 0901-9-1.83 КЖИ 30.20

Изделие закладное (МН-13)

Стадия: Масса: Масштаб:

Р 12,3 кг

Лист Листов 1

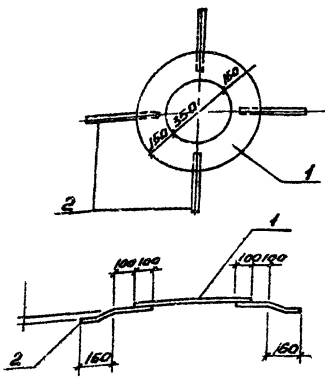
Гипрокоммуводоканал г. Москва

Инв. № подл. Подпись и дата. Взам. инв. №

Нач. АСО Сорокин
Н. контр. Успенская
Гип Лепетухин
БЕД. инж. Закубанский
Ст. инж. Громова
Инженер Богородова

III ЭТАП

ТИПОВОЙ ПРОЕКТ 0901-9-1.83



Сварка ручная дуговая

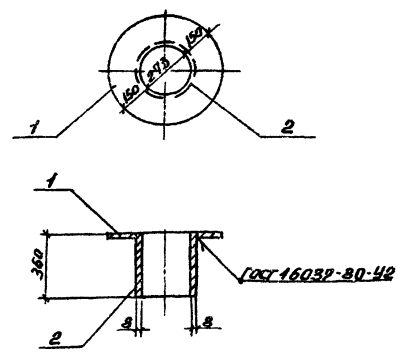
Кол.	Примечание	Наименование	Обозначение
Детали			
64	1	Широкая полка $R=650$	10х650 ГОСТ 82-70 Ст 3 ГОСТ 16039-79
64	2	Труба $R=360$	Ф12х17 ГОСТ 5781-75

Т 0901-9-1.83 КЖИ 70.30

Изделие закладное
(МН-14)

Стандия	Масса	Масштаб
Р	19,9 кг	
Лист	Листов 1	
Гипрокомтехоборона г. Москва		

Исполн. М. Сорокин
Инж. А. Членская
Инж. В. Петушина
Инж. З. Чубанова
Инж. Г. Громова
Инж. В. Богородица



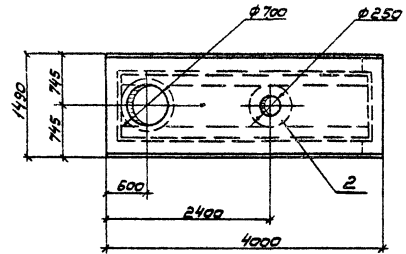
Кол.	Примечание	Наименование	Обозначение
Детали			
64	1	Широкая полка $R=600$	10х600 ГОСТ 82-70 Ст 3 ГОСТ 16039-79
64	2	Труба $R=360$	Ф12х17 ГОСТ 5781-75

Т 0901-9-1.83 КЖИ 100.40

Изделие закладное
(МН-15)

Стандия	Масса	Масштаб
Р	34,8 кг	
Лист	Листов 1	
Гипрокомтехоборона г. Москва		

Исполн. М. Сорокин
Инж. А. Членская
Инж. В. Петушина
Инж. З. Чубанова
Инж. Г. Громова
Инж. В. Богородица



Ведомость расхода стали на дополнительные закладные изделия

Марка элемента	Изделия закладные				Всего
	Арматура класса А-II		Прокат марки ВСтЗ кп2		
	ГОСТ 5781-75		ГОСТ 103-76		
	φ12	φ16	Итого	Итого	
ПТО36-11,В"	1,2		1,2	14,9	16,1

№ арм.	№ ст.	№ ос.	Обозначение	Наименование	Кол.	Примечание
				Сборочные единицы		
	1		3.006-3 В, II 2	Плита перекрытия ПТО36-11	1	
11	2		КЖИ 10.10	Изделие закладное ПТЧ2	1	16,1

Т ПО901-9-1.83 КЖИ-440

Плита (ПТО36-11,В")

Сталь Масса Массифей
P 2,95т 1:50

Лист Листов 1
Илфракатиниобоканал
г. Москва

Лист № 002, Подпись архитектора В.В.И.И.И.

Нах. РСО
И.Контр.
Г.И.П.
Вед. инж.
Ст. инж.
Инженер

Сорокин
Иванов
Венгучкин
Закруткин
Григорьев
Патасова

АС
ИИ
ИИ
ИИ
ИИ
ИИ

Альбом III

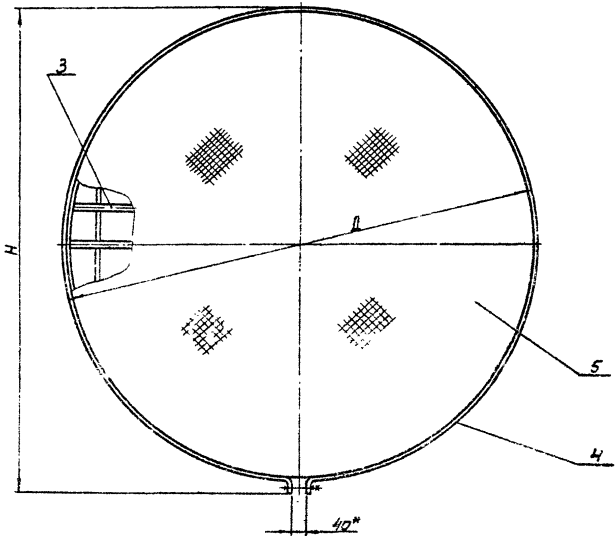
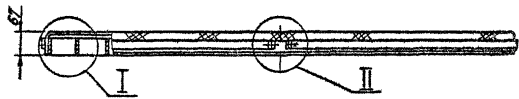
Типовой проект 0901-9-1.83

Илл. № 17 табл. Листовые и сетчатые детали шифр

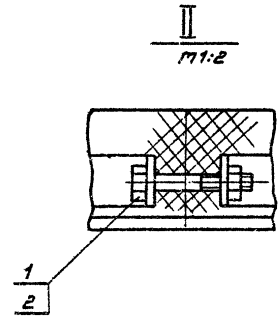
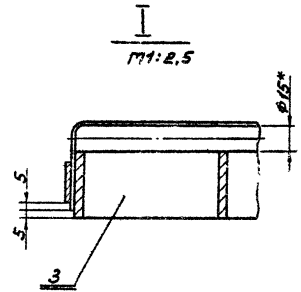
Кол.	Примечание	Наименование	Обозначение	Лист	Зона	Лист
<u>Детали</u>						
И	4	Хомут	М0107-00-00-01	1		
БЧ	5	Сетка 10-1,4-0 Гост 5336-80 Ф 730	М0107-00-00-02	1	1,16 кг	
<u>М0107-00-00-00-01</u>						
стр. сб. таблицы						
И	3	Решетка Ф 910	М0107-01-00-00-01	1		
<u>Детали</u>						
И	4	Хомут	М0107-00-00-01-01	1	Ст. табл.	
БЧ	5	Сетка 10-1,4-0 Гост 5336-80 Ф 1020	М0107-00-00-02-01	1	2,3 кг.	
<u>М0107-00-00-00-02</u>						
стр. сб. таблицы						
И	3	Решетка Ф 1410	М0107-01-00-00-02	1		
<u>Детали</u>						
И	4	Хомут	М0107-01-00-01-02	1	Ст. табл.	
БЧ	5	Сетка 10-1,4-0 Гост 5336-80 Ф 1530	М0107-00-00-00-00	1	5 кг.	
М0107-00-00-00				Лист		
				2		

Кол.	Примечание	Наименование	Обозначение	Лист	Зона	Лист
<u>Документация</u>						
И		Сборочный чертеж	М0107-00-00-00-00СБ			
<u>Стандартные изделия</u>						
1		Болт М10х60.46.019 Гост 7798-70		1	0.049 кг	
2		Гайка М10.5.019 Гост 5915-70		1	0.011 кг	
<u>Переменные данные для исполнений</u>						
<u>М0107-00-00-00</u>						
стр. сб. таблицы						
<u>Сборочные единицы</u>						
И	3	Решетка Ф 610	М0107-01-00-00	1		
<u>М0107-00-00-00</u>						
Решетка				Лист	Листов	
				Р	1	2
				Гипрокоммунводострой г. Москва		
Нач. отд. Баудах И. контр. Смирнов Рук. ср. Смирнов Инж. Кагарина Инж. Шедерков						

Илл. № 17 табл. Листовые и сетчатые детали шифр



Обозначение	Размеры, мм		Масса, кг
	Н	Д	
М0107-00-00-00	650	610	17.0
-01	950	910	34.4
-02	1450	1410	73.5

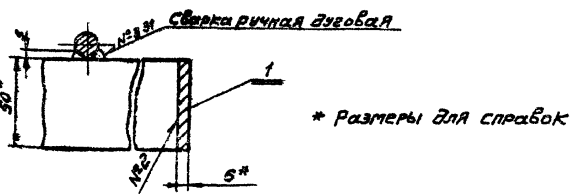
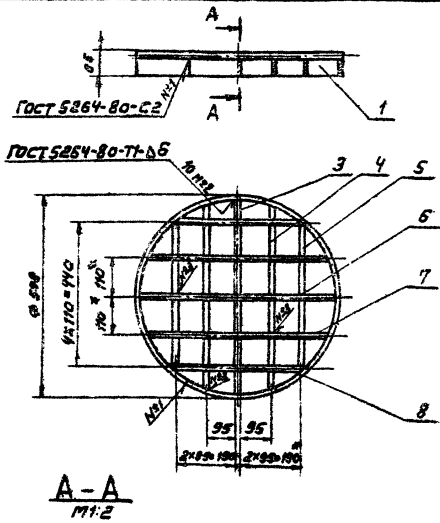


* Размеры для справок

УИВ. № град./Исполнитель и дата изд. Взам. УИВ. №				М0107-00-00-00СБ			
Привязан	Исполн.	Проверен	Согласован	Специальн.	Масса	Мощность	
	И. КОПЕЦ	С. ПУРКОВ	В. ПУКОВ	Р	С/м	—	
	И. КОПЕЦ	С. ПУРКОВ	В. ПУКОВ	Лист	Листов	1	
УИВ. №	И. КОПЕЦ	С. ПУРКОВ	В. ПУКОВ	Гипрокоминвадокаменная г. Москва			

Решетка.
Сборочный чертеж.

Альбом №
Типовой проект УОН-9-1.03



М0107-00-00-00 - СБ

Решетка $\Phi 610$
Сборочный чертеж

Стандарт	Масса	Листов
?	13,9	1:10
Лист		Листов
		1

Ушракопачинвадарканил
г. Москва

Исполн.	Байдак	Смирнов
Провер.	Смирнов	Смирнов
Инж.	Калмыкина	1987
Инж.	Шестернина	1987

Кол.	Примечание	Наименование	Обозначение	Материал
		Документация		
		Сборочный чертеж	М0107-01-00-10СБ	
		Детали		
84	1	Обечайка Б-2 52 ГОСТ 103-76 Лента Ст.3 ГОСТ 535-79	М0107-01-00-01	
	2	$E=1958$		
84	3	Лента Б-2 3x50 ГОСТ 103-76 Ст.3 ГОСТ 535-79	М0107-01-00-02	
		$E=584$		
84	4	Лента Б-2 6x50 ГОСТ 103-76 Ст.3 ГОСТ 535-79	М0107-01-00-03	
		$E=548$		
84	5	Лента Б-2 6x50 ГОСТ 103-76 Ст.3 ГОСТ 535-79	М0107-01-00-04	
		$E=438$		
84	6	Круг В15 ГОСТ 2590-71 Ст.3 ГОСТ 535-79	М0107-01-00-05	
		$E=596$		
84	7	Круг В15 ГОСТ 2590-71 Ст.3 ГОСТ 535-79	М0107-01-00-06	
		$E=544$		
84	8	Круг В15 ГОСТ 2590-71 Ст.3 ГОСТ 535-79	М0107-01-00-07	
		$E=374$		

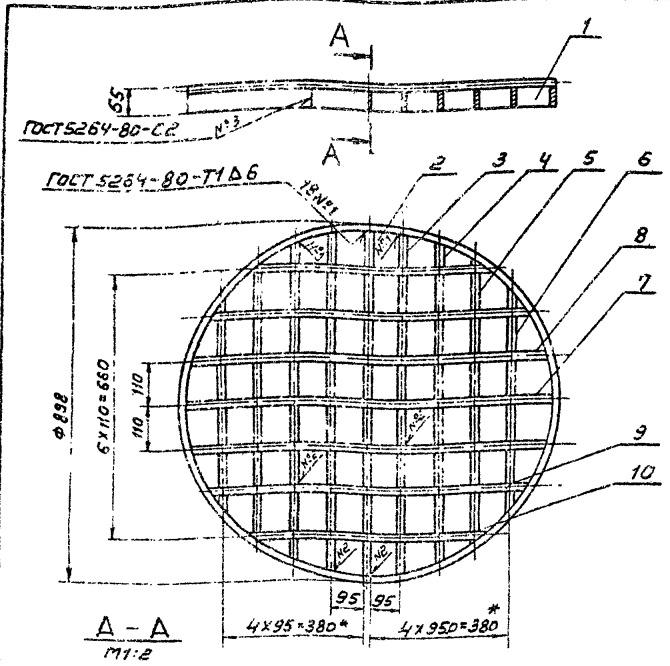
М0107-00-00-00

Решетка $\Phi 610$

Исполн.	Байдак	Смирнов
Провер.	Смирнов	Смирнов
Инж.	Калмыкина	1987
Инж.	Шестернина	1987

Стандарт	Лист	Листов
?		1
Лист		Листов
		1

Ушракопачинвадарканил
г. Москва



Ш.№.№(подпись и дата) Взагл. инж.

Нач. отд. Байдак
И.контр. Стурнов

Рук. зр. Стурнов
И.н.з.с. Катирина
И.н.з.с. Шестериков

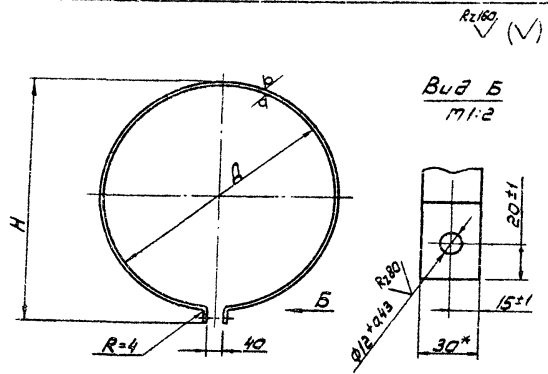
М0107-01-00-00-01СБ		
Решетка φ 910 Сборочный чертеж		
Стади.	Масса	Гус.шт.
Р	29,3	1:10
Лист	Листов 1	
Гипрокоммунвадоркина П г. Москва		

Ш.№.№(подпись и дата) Взагл. инж.

Формат	Зона	Лист	Обозначение	Наименование	Кол.	Примечание		
				Документация				
			М0107-01-00-00-01СБ	Сборочный чертеж				
				Детали				
Б4	1	М0107-01-00-01-01	Обечайка	Б-2 5150 ГОСТ 103-76 Полоса Ст.3 ГОСТ 535-79 Р=38*2800	1	6,6 кг.		
Б4	2	М0107-01-00-02-01	Полоса	Б-2 6450 ГОСТ 103-76 Ст.3 ГОСТ 535-79 Р=892	1	2,1 кг.		
Б4	3	М0107-01-00-03-01	Полоса	Б-2 6450 ГОСТ 103-76 Ст.3 ГОСТ 535-79 Р=868	2	4,1 кг.		
Б4	4	М0107-01-00-04-01	Полоса	Б-2 6450 ГОСТ 103-76 Ст.3 ГОСТ 535-79 Р=802	2	3,8 кг.		
Б4	5	М0107-01-00-05-01	Полоса	Б-2 6450 ГОСТ 103-76 Ст.3 ГОСТ 535-79 Р=680	2	3,2 кг.		
Б4	6	М0107-01-00-06-01	Полоса	Б-2 6450 ГОСТ 103-76 Ст.3 ГОСТ 535-79 Р=454	2	2,13 кг.		
Б4	7	М0107-01-00-07-01	Круг	В15 ГОСТ 2590-71 Ст.3 ГОСТ 535-79 Р=584	2	1,6 кг.		
Б4	8	М0107-01-00-08-01	Круг	В15 ГОСТ 2590-71 Ст.3 ГОСТ 535-79 Р=768	2	2,14 кг.		
			М0107-01-00-00-01					
			Решетка φ 910			Стади.	Лист	Листов
			Нач. отд. Байдак И.контр. Стурнов Рук. зр. Стурнов И.н.з.с. Катирина И.н.з.с. Шестериков			Р	1	2
			Гипрокоммунвадоркина П г. Москва					

Алюминий

Типовой проект 0901-9-1, 85



Вид Б
1:2

Обозначение	Размеры, мм			Масса, кг
	Н	Д	Сразб.	
МО 107-00-00-01	650	610	1950	1,84
-01	950	910	2895	2,73
-02	1450	1410	4500	4,24

1.* Размер для справок.

Шиф. № пров. / Габариты и весов. / Внутр. шиф. №

		МО 107-00-00-01		
		Холум		
		Станд.	Масса	Масшт.
		Р	ст. табл.	-
		Лист	Листов 1	
Рук. гр. Смирнов	Мин	Листов 6-2 4*30 ГОСТ 103-76		
Инжен. Кавырина	ЗЕТ	Листов 3 ГОСТ 535-79		
Инжен. Шестерина	МФ	Ил. проект. м.ч. заводская г. Москва		

Формат	Зона	Поз.	Обозначение	Наименование	Кол-во	Примечание
54	9		МО 107-01-00-09-01	Круг В 15 ГОСТ 2590-71 Ст. 3 ГОСТ 535-79 P=864	2	2,4 кг
54	10		МО 107-01-00-10-01	Круг В 15 ГОСТ 2590-71 Ст. 3 ГОСТ 535-79 P=896	1	1,25 кг
						Лист
						2

Шиф. № пров. / Габариты и весов. / Внутр. шиф. №

МО 107-01-00-00-01

ТИПОВОЙ ПРОЕКТ 0901-9-1.83 АЛЬБОМ III

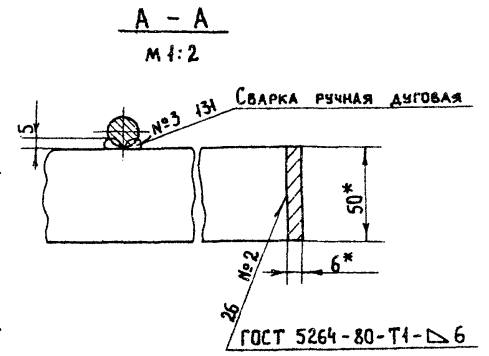
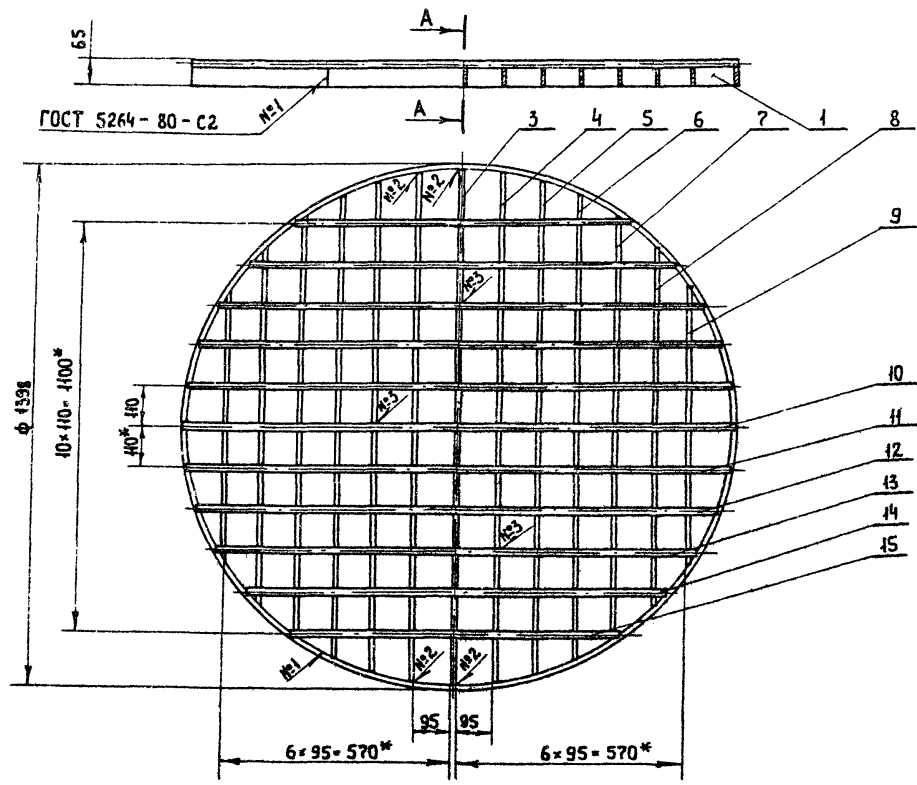
И.И.В. Митов. Подпись и дата. В загл. инв. к.

Формат	Зона	Лист	Обозначение	Наименование	Кол.	Примечание
Б4	9		М0107-01-00-09-02	Круг В15 ГОСТ 2590-71 Ст.3 ГОСТ 535-79 L=832	2	2,3 кг.
Б4	10		М0107-01-00-10-02	Круг В15 ГОСТ 2590-71 Ст.3 ГОСТ 535-79 L=1066	2	2,96 кг.
Б4	11		М0107-01-00-11-02	Круг В15 ГОСТ 2590-71 Ст.3 ГОСТ 535-79 L=1218	2	3,38 кг.
Б4	12		М0107-01-00-12-02	Круг В15 ГОСТ 2590-71 Ст.3 ГОСТ 535-79 L=1320	2	3,66 кг.
Б4	15		М0107-01-00-13-02	Круг В15 ГОСТ 2590-71 Ст.3 ГОСТ 535-79 L=1374	2	3,82 кг.
Б4	14		М0107-01-00-14-02	Круг В15 ГОСТ 2590-71 Ст.3 ГОСТ 535-79 L=1395	1	1,94 кг.
М0107-01-00-00-02						Лист
						2

98

И.И.В. Митов. Подпись и дата. В загл. инв. к.

Формат	Зона	Лист	Обозначение	Наименование	Кол.	Примечание
				Документация		
			М0107-01-00-00-02СВ	Сборочные чертежи		
				Детали		
Б4	1		М0107-01-00-01-02	Обечайка Б-2 6х50 ГОСТ 103-76 Палоса Ст.3 ГОСТ 535-79 L равн. = 4370	1	10,3 кг.
Б4	2		М0107-01-00-02-02	Палоса Б-2 6х50 ГОСТ 103-76 Ст.3 ГОСТ 535-79 L=1384	1	3,26 кг.
Б4	3		М0104-01-00-03-02	Палоса Б-2 6х50 ГОСТ 103-76 Ст.3 ГОСТ 535-79 L=1370	2	6,48 кг.
Б4	4		М0107-01-00-04-02	Палоса Б-2 6х50 ГОСТ 103-76 Ст.3 ГОСТ 535-79 L=1328	2	6,28 кг.
Б4	5		М0107-01-00-05-02	Палоса Б-2 6х50 ГОСТ 103-76 Ст.3 ГОСТ 535-79 L=1258	2	5,92 кг.
Б4	6		М0107-01-00-06-02	Палоса Б-2 6х50 ГОСТ 103-76 Ст.3 ГОСТ 535-79 L=1154	2	5,44 кг.
Б4	7		М0107-01-00-07-02	Палоса Б-2 6х50 ГОСТ 103-76 Ст.3 ГОСТ 535-79 L=1000	2	4,7 кг.
Б4	8		М0107-01-00-08-02	Палоса Б-2 6х50 ГОСТ 103-76 Ст.3 ГОСТ 535-79 L=776	2	3,64 кг.
М0107-01-00-00-02						
Нач. отд.	Баудак	✓				
И.контр.	Старнов	✓				
Рук. гр.	Старнов	✓				
Инж.с.	Кагарин	✓				
Инж.с.	Шестериков	✓	1981			
Решетка Ф1410				Специал. лист		Листов
				Р		1 2
Типографское издательство г. Москва						



* РАЗМЕРЫ ДЛЯ СПРАВОК

Имя, № паспорта, Подпись и Дата Вых. Инв. №

МО 107 - 01 - 00 - 00 - 02 СБ						
Привязан.	Имя, отч. И. контр.	БАБАК Смирнов	Решетка ф 1410. Сборочный чертеж.	Стандия	Масса	Масштаб
	Рук. гр.	Смирнов		Р	64,1	1:10
Инв. №	Инж.	Кабырдина	1982	Лист	Листов ?	Гипрокоммуводоканал г. Москва
	Инж.	Шестериков				

Формат	Зона	Поз.	Обозначение	Наименование	Кол.	Примечание
				<u>МО108-00-00-00-01</u>		
				См. СБ, таблицы		
				<u>СБОРОЧНЫЕ ЕДИНИЦЫ</u>		
42	1	МО108-01-00-00-01	Решетка 750 x 950	1		
				<u>ДЕТАЛИ</u>		
И	3	МО108-00-00-01-01	Планка	2		
И	4	МО108-00-00-02-01	Планка	2		
Б4	5	М108-00-00-03-01	Сетка 10-14-0 ГОСТ 5336-80 870 x 1070	1	2,0 кг	
				<u>СТАНДАРТНЫЕ ИЗДЕЛИЯ</u>		
		7	Болт М10x25. 46. 019 ГОСТ 7798-70	16	0,027 кг	
		8	Гайка М10. 5. 019 ГОСТ 5915-70	16	0,04 кг	
МО108-00-00-00						Лист 2

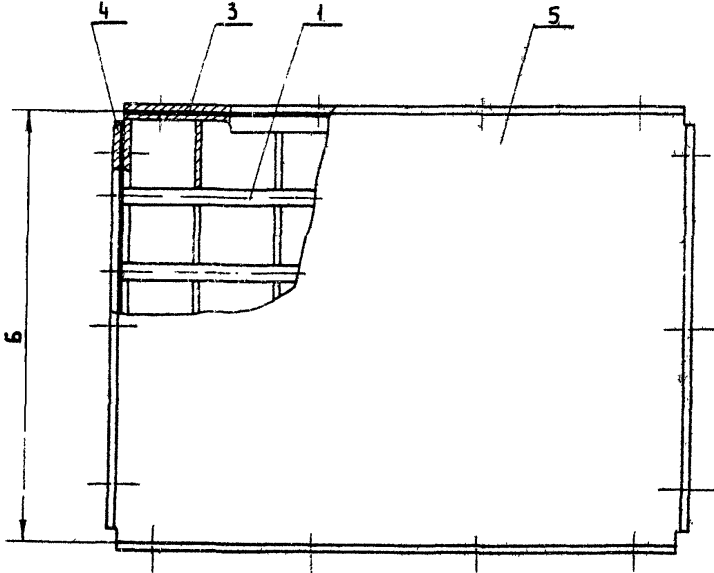
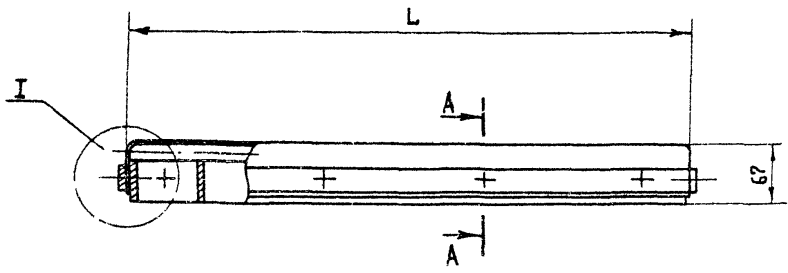
Формат	Зона	Поз.	Обозначение	Наименование	Кол.	Примечание
				<u>ДОКУМЕНТАЦИЯ.</u>		
42		МО108-00-00-00СБ	СБОРОЧНЫЙ ЧЕРТЕЖ			
			<u>ПЕРЕМЕННЫЕ ДАННЫЕ</u>	ДЛЯ ИСПОЛНЕНИЙ:		
				МО108-00-00-00		
				См. СБ, таблицы.		
				<u>СБОРОЧНЫЕ ЕДИНИЦЫ</u>		
42	1	МО108-01-00-00	Решетка 750 x 950	1		
				<u>ДЕТАЛИ</u>		
И	3	МО108-01-00-01	Планка	2		
И	4	МО108-01-00-02	Планка	2		
Б4	5	МО108-01-00-02	Сетка 10-14-0 ГОСТ 5336-80 810 x 810	1	1,8 кг	
				<u>СТАНДАРТНЫЕ ИЗДЕЛИЯ</u>		
		7	Болт М10x25. 46. 019 ГОСТ 7798-70	16	0,027 кг	
		8	Гайка М10. 5. 019 ГОСТ 5915-70	16	0,04 кг	
МО108-00-00-00						Лист 2
Имя, № подл. Подпись и дата. Взам. инв. №			Нач. отд. БАДАК Н.КОНТР. Смирнов		Решетка	
			Рук. гр. Смирнов Инженер ШЕСТЕРЯКОВ		Лист 1 3 ГИПРОКОММУНВОДОКАНАЛ г. Москва	

Альбом III

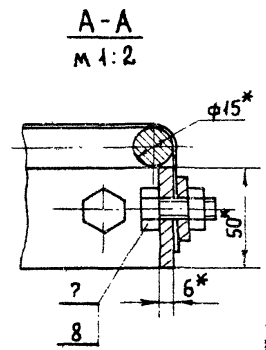
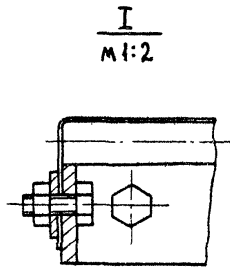
Проект 0901-9-1.83

Типолог

Лист № 001
Подпись и дата
Листов 1 из 1



Обозначение	Размеры, мм		Масса, кг
	Б	Л	
МО108-00-00-00	750	750	32,6
-01	750	950	40,4
-02	1150	1450	79,7



* Размеры для справок.

Гирязан	Нач. отд. БАБАК	<i>[Signature]</i>
	Н. контр. Смирнов	<i>[Signature]</i>
	Рук. гр. Смирнов	<i>[Signature]</i>
Инв. №	Инженер Шестериков	<i>[Signature]</i> 1986

МО108 - 00 - 00 - 00СБ		
Решетка.	Стандия	Масса
Сборочный чертеж.	Р	см. таблицы
	Лист	Листов 1
	ГИПРОКОММУНВОДОКАНАЛ г. Москва	

ФОРМАТ	Зона	Поз.	ОБОЗНАЧЕНИЕ	НАИМЕНОВАНИЕ	КОЛ.	ПРИМЕЧАНИЕ
				<u>Документация</u>		
12			МО 108-01-00-00-02СБ	РЕШЕТКА 1150×1450		
				<u>ДЕТАЛИ</u>		
Б4	1		МО 108-01-00-01-02	Полоса Б-2 6×50 ГОСТ 103-76	2	3,4 кг
				Ст. 3 ГОСТ 535-79		
				ℓ= 1446		
Б4	2		МО 108-01-00-02-02	Полоса Б-2 6×50 ГОСТ 103-76	16	2,67 кг
				Ст. 3 ГОСТ 535-79		
				ℓ= 1134		
Б4	3		МО 108-01-00-03-02	Круг В15 ГОСТ 2590-71	12	4,6 кг
				Ст. 3 ГОСТ 535-79		

МО 108-01-00-00-02

РЕШЕТКА 1150×1450

Стадия Лист Листов
Р 1 1

ГИПРОКОММУНВОДОКАНАЛ
г. Москва

НАЧ. ОТДА. БАЛДАК
Н. КОМП. СМЕРНОВ

РУК. ГР. СМЕРНОВ
ИНЖЕНЕР ШЕСТЕРИКОВ

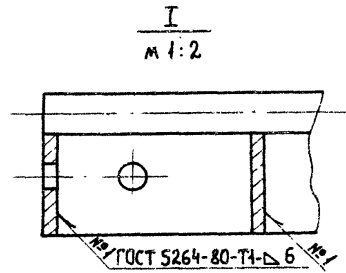
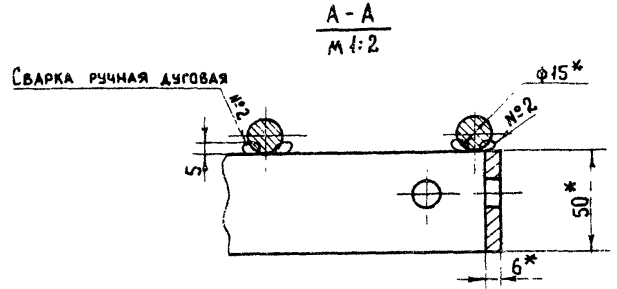
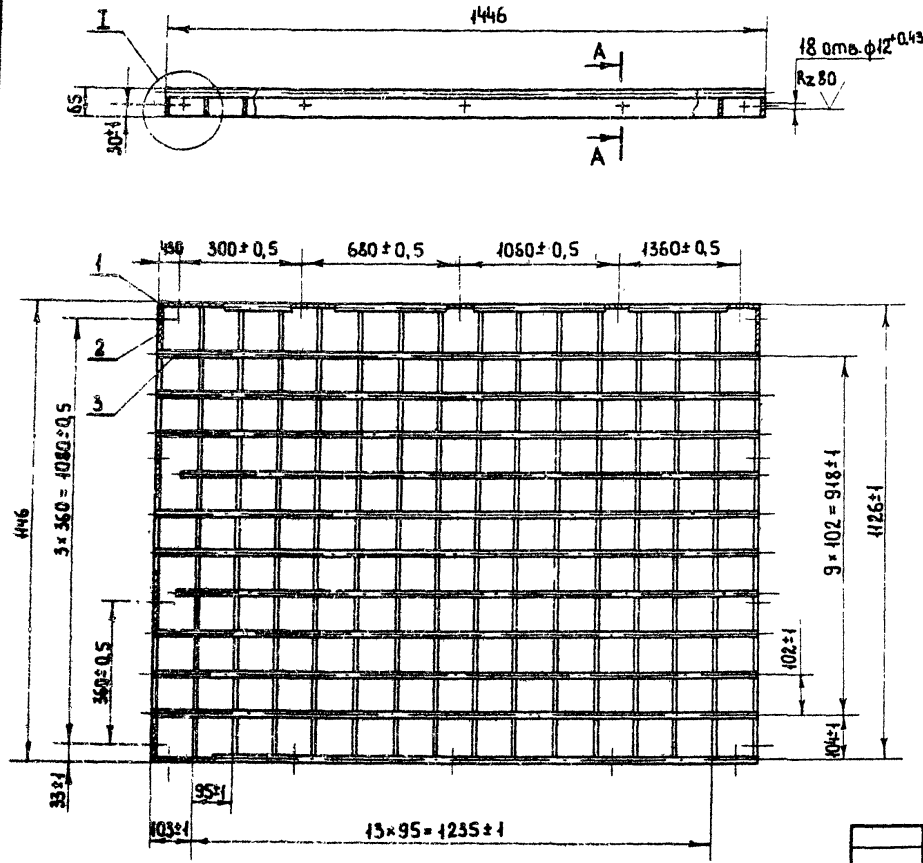
1981г

ФОРМАТ	Зона	Поз.	ОБОЗНАЧЕНИЕ	НАИМЕНОВАНИЕ	КОЛ.	ПРИМЕЧАНИЕ
				МО 108-00-00-00-02		
				см. СБ, таблицу		
				<u>СБОРОЧНЫЕ ЕДИНИЦЫ</u>		
12	1		МО 108-01-00-00-02СБ	РЕШЕТКА 1150×1450	1	
				<u>ДЕТАЛИ</u>		
11	3		МО 108-00-00-01-02	ПЛАНКА	2	
11	4		МО 108-00-00-02-02	ПЛАНКА	2	
Б4	5		МО 108-00-00-03-02	СЕТКА 10-14-0 ГОСТ 5336-80	1	5,5 кг
				4570×1270		
				<u>СТАНДАРТНЫЕ ИЗДЕЛИЯ</u>		
		7		Болт М10×25. 46. 019	18	0,027 кг
				ГОСТ 7798-70		
		8		Гайка М10. 5. 019	18	0,04 кг
				ГОСТ 5915-70		

МО 108-00-00-00

Лист
3

ИВ. № ПОДЛ. ПОДАТЬ И ДАТА ВЗАМ. ИВ. №



* РАЗМЕРЫ ДЛЯ СПРАВОК

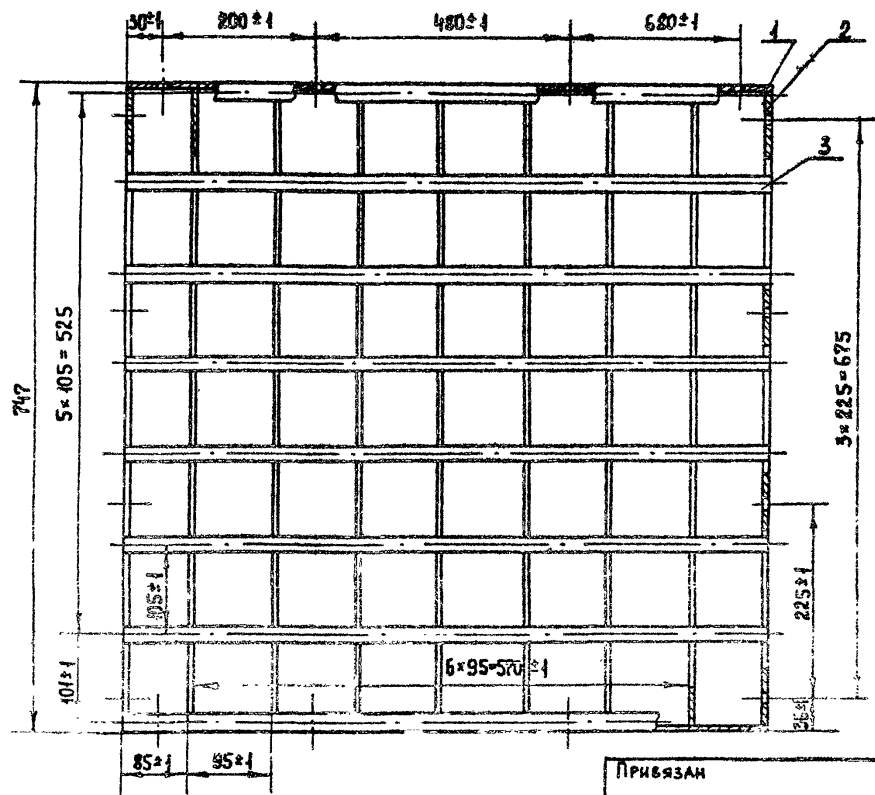
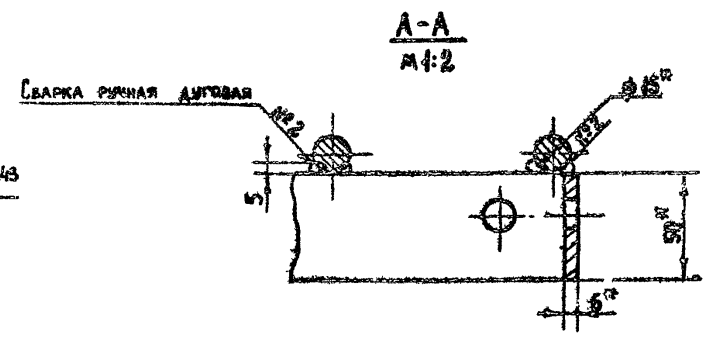
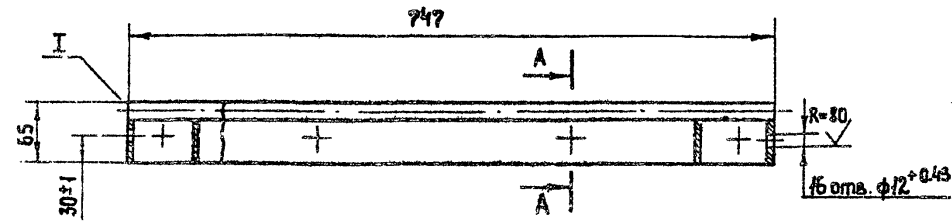
Привязан	Нач. отд. БАДАК				
	Н. контр. Смирнов				
	Рук. гр. Смирнов				
Инв. № 1035 ± 1	Инженер ШЕСТЕРНИКОВ				1986

МО 108 - 01 - 00 - 00 - 02СБ

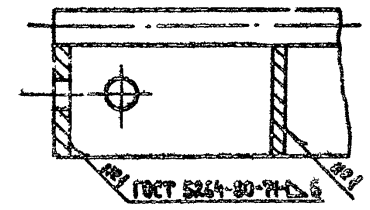
Решетка 450 x 450
Сборочный чертеж

Стадия	Масса	Масштаб
Р	58,6	1:10
Лист	Листов 1	
ГИПРОКОММУНВОДОКАНАЛ г. Москва		

№, дата, в.зам, инв. №



I
1:2



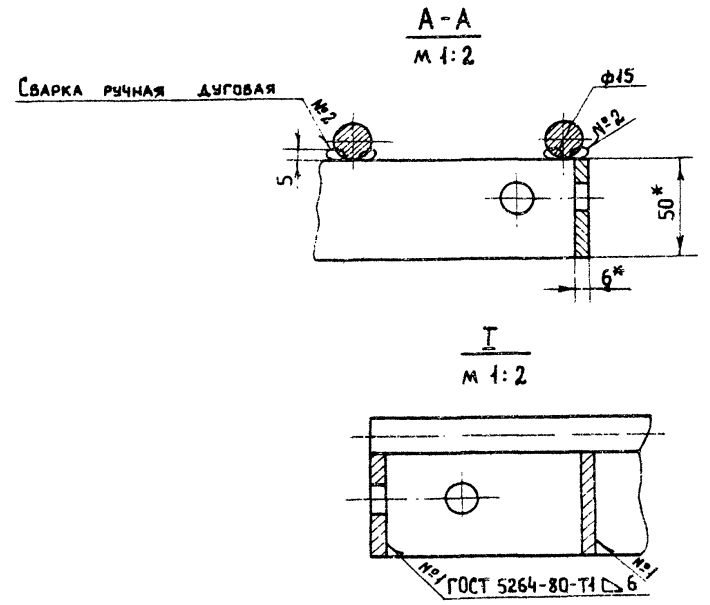
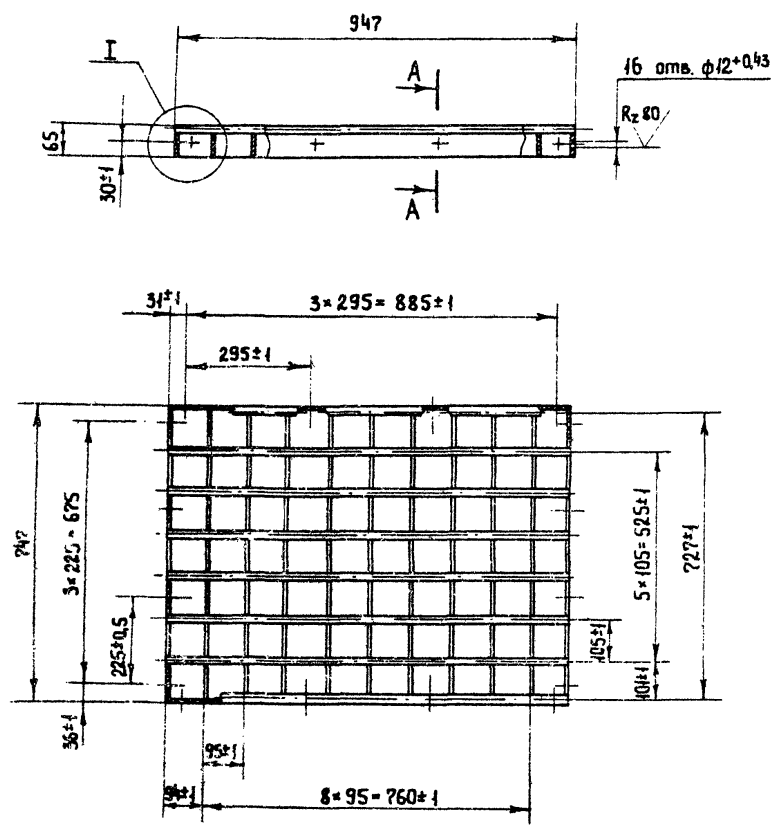
* РАЗМЕРЫ ДЛЯ СПРАВОК

ПРИВЯЗАН	ЧЛ. ОТД.	БАДАК	
	Н. КОНТР.	СМИРНОВ	<i>[Signature]</i>
	Р.К. ГР.	СМИРНОВ	<i>[Signature]</i>
ИНВ. №	ИНЖЕНЕР	ШЕСТЕРНИКОВ	<i>[Signature]</i> 1886

МО 108-01-00-00СБ			
Решетка	750x750	Спаян	Масса
Сборочный	Чертеж	Р	274
		Лист	Листов 1
		ГИПРОКОМУНВОДОКАНАЛ г. Москва	

Типовой проект 0901-9-1.83 Альбом III

Шкала 1:1
 Издание и дата
 Дата



* РАЗМЕРЫ ДЛЯ СПРАВОК.

Привязан				Нач. отд. Байдак		М 108 - 01 - 00 - 00 - 01 СБ	
				Н. контр. Смирнов		Решетка 750 x 950	
Инв. №				Рук. гр. Смирнов		Сборочный чертеж	
				Инженер Шестерников		Этадия Масса Масштаб	
						Р 34 4:10	
						Лист Листов 1	
						Гипрокоммунводоканал г. Москва	

Альбом III

Типовой проект 901-9-1.85

Формат	Зона	Пос.	Обозначение	Наименование	Код	Примечание
				<u>Документация</u>		
12			МО108-01-00-00-01СБ	Решетка 750 x 950		
				<u>Детали</u>		
Б.4	1		МО108-01-00-01-01	Полоса Б-2 6x50 ГОСТ 103-76 Ст.3 ГОСТ 535-79 ℓ=947	2	2,25 кв
Б.4	2		МО108-01-00-02-01	Полоса Б-2 6x50 ГОСТ 103-76 Ст.3 ГОСТ 535-79 ℓ=735	4	1,73 кв
Б.4	3		МО108-01-00-03-01	Круг В15 ГОСТ 2590-71 Ст.3 ГОСТ 535-79 ℓ=947	8	1,3 кв

Инв. № подл.	Подпись и дата	Взам. инв. №
Инв. № подл.	Подпись и дата	Взам. инв. №
Нач. отд.	Байдак	
Н. контр.	Смирнов	
Рук. пр.	Смирнов	
Инженер	Шестериков	1986

МО108-01-00-00-01

Решетка 750 x 950

Сп. инж.	Инст.	Инст.
Р		1
Гипрокоммунводоканал г. Москва		

45

Формат	Зона	Пос.	Обозначение	Наименование	Код	Примечание
				<u>Документация</u>		
12			МО108-01-00-00СБ	Решетка 750 x 750		
				<u>Детали</u>		
Б.4	1		МО108-01-00-01	Полоса Б-2 6x50 ГОСТ 103-76 Ст.3 ГОСТ 535-79 ℓ=747	2	1,75 кв
Б.4	2		МО108-01-00-02	Полоса Б-2 6x50 ГОСТ 103-76 Ст.3 ГОСТ 535-79 ℓ=735	9	1,73 кв
Б.4	3		МО108-01-00-03	Круг В15 ГОСТ 2590-71 Ст.3 ГОСТ 535-79 ℓ=747	8	1,04 кв

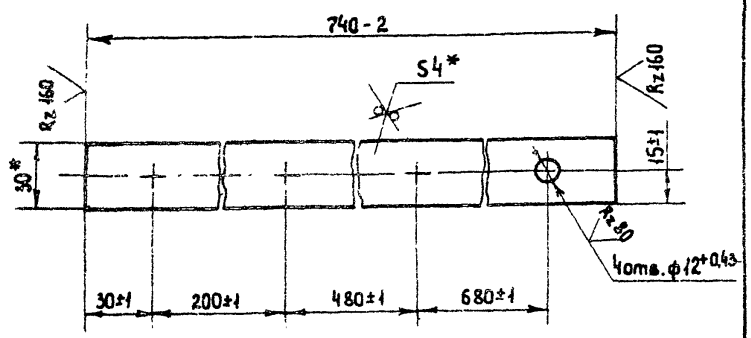
Инв. № подл.	Подпись и дата	Взам. инв. №
Инв. № подл.	Подпись и дата	Взам. инв. №
Нач. отд.	Байдак	
Н. контр.	Смирнов	
Рук. пр.	Смирнов	
Инж.	Шестериков	1986

МО108-01-00-00

Решетка 750 x 750

Сп. инж.	Инст.	Инст.
Р		1
Гипрокоммунводоканал г. Москва		

Альбом
 Типовой проект 0901-9-1.83



* РАЗМЕРЫ ДЛЯ СПРАВОК

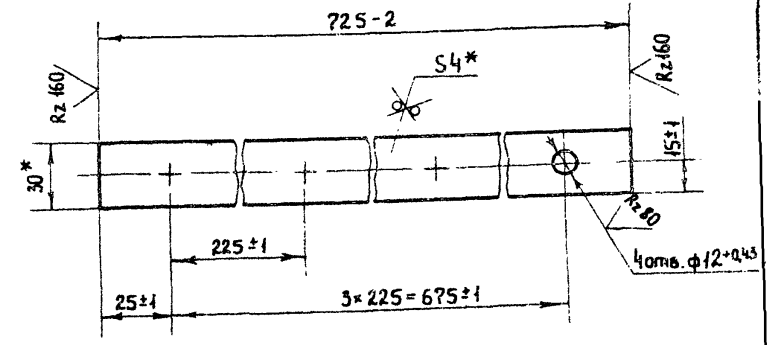
МО 108 - 00 - 00 - 01

Планка

Стандия	Масса	Масштаб
Р	0,7	1:2
Лист	Листов 1	

Полоса Б-24x30 ГОСТ 103-76
 Ст. 3 ГОСТ 535-79
 Гипрокоммунаводканал
 г. Москва

Имя в граде	Подпись и дата	Взам. инв. №
И.контр.	Смирнов	
Рук. гр.	Смирнов	
И.ж.	Шестериков	1981г



* РАЗМЕРЫ ДЛЯ СПРАВОК

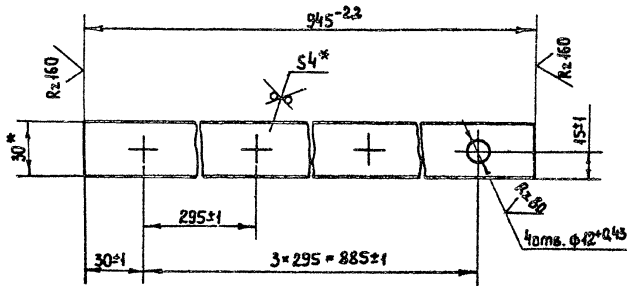
МО 108 - 00 - 00 - 02

Планка

Стандия	Масса	Масштаб
Р	0,67	1:2
Лист	Листов 1	

Полоса Б-2 4x30 ГОСТ 103-76
 Ст. 3 ГОСТ 535-79
 Гипрокоммунаводканал
 г. Москва

Имя в граде	Подпись и дата	Взам. инв. №
И.контр.	Смирнов	
Рук. гр.	Смирнов	
И.ж.	Шестериков	1981г



* Размеры для справок

МО108-00-00-01-01

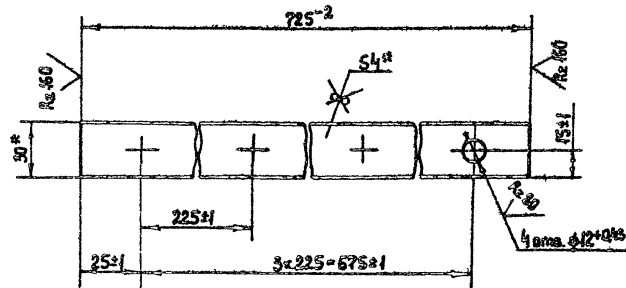
Планка

Стандия	Масса	Масштаб
Р	0,88	1:2
Лист	Листов 1	

Полоса 5-2 4x30 ГОСТ 103-76
Ст.3 ГОСТ 535-79

Гипрокоммунводоканал
г. Москва

Имя, № подл.	Подпись и дата	Взам. инж. №
Нач. отд.	Байдак	
Инж. контр.	Смирнов	
Рук. гр.	Смирнов	
Инженер	Шестерников	



* Размеры для справок

МО108-00-00-02-01

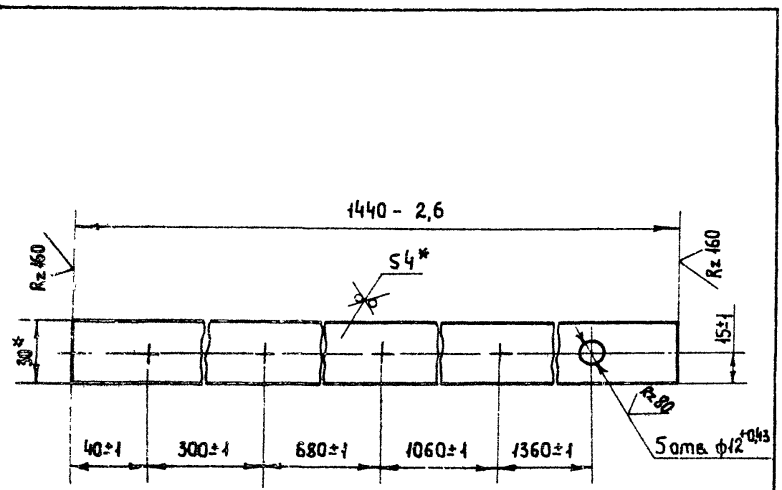
Планка

Стандия	Масса	Масштаб
Р	0,67	1:2
Лист	Листов 1	

Полоса 5-2 4x30 ГОСТ 103-76
Ст.3 ГОСТ 535-79

Гипрокоммунводоканал
г. Москва

Имя, № подл.	Подпись и дата	Взам. инж. №
Нач. отд.	Байдак	
Инж. контр.	Смирнов	
Рук. гр.	Смирнов	
Инженер	Шестерников	



* РАЗМЕРЫ ДЛЯ СПРАВОК

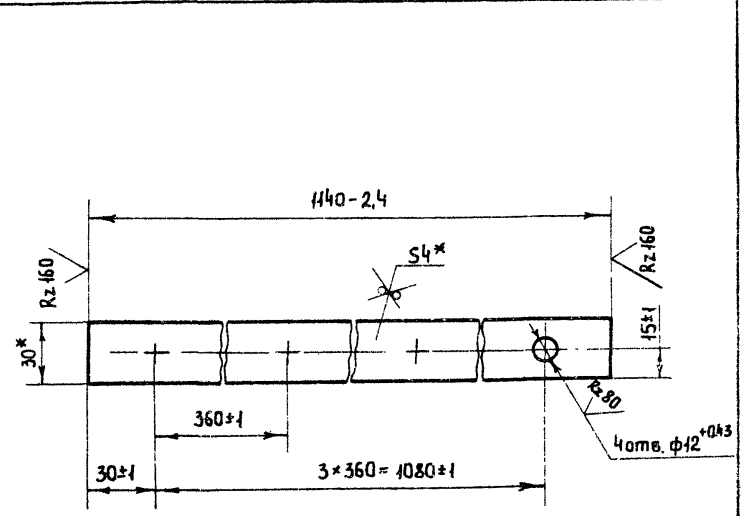
МО108-00-00-02-02

ПЛАНКА

СТАДИЯ	МАССА	МАСШТАБ
Р	1.34	1:2
Лист	Листов 1	

Полоса Б-2 4x30 ГОСТ 103-76
Ст.3 ГОСТ 535-79
Гипрокоммунводоканал
г. Москва

ИЗМ. ОТВ. БАЙДАК
И. КОНТР. С. МИРНОВ
РУК. ГР. С. МИРНОВ
ИНЖ. ШЕСТЕРЯКОВ



* РАЗМЕРЫ ДЛЯ СПРАВОК

МО108-00-00-02-02

ПЛАНКА

СТАДИЯ	МАССА	МАСШТАБ
Р	4.06	1:2
Лист	Листов 1	

Полоса Б-2 4x30 ГОСТ 103-76
Ст.3 ГОСТ 535-79
Гипрокоммунводоканал
г. Москва

ИЗМ. ОТВ. БАЙДАК
И. КОНТР. С. МИРНОВ
РУК. ГР. С. МИРНОВ
ИНЖ. ШЕСТЕРЯКОВ