

ТИПОВЫЕ КОНСТРУКЦИИ, ИЗДЕЛИЯ И УЗЛЫ ЗДАНИЙ И СООРУЖЕНИЙ

СЕРИЯ 1.442.1-2

ПЛИТЫ ПЕРЕКРЫТИИ ЖЕЛЕЗОБЕТОННЫЕ
РЕБРИСТЫЕ ВЫСОТОЙ 400 мм,
УКЛАДЫВАЕМЫЕ НА РИГЕЛИ
ПРЯМОУГОЛЬНОГО СЕЧЕНИЯ

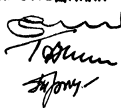
ВЫПУСК 2

ПРЕДВАРИТЕЛЬНО НАПРЯЖЕННЫЕ ПЛИТЫ ШИРИНОЙ 1,5 м
АРМАТУРНЫЕ И ЗАКЛАДНЫЕ ИЗДЕЛИЯ

РАБОЧИЕ ЧЕРТЕЖИ

РАЗРАБОТАНЫ
ЦНИИПРОМЗАДАНИЙ

ГЛАВНЫЙ ИНЖЕНЕР
РУКОВОДИТЕЛЬ ОКМЗ
ГЛАВНЫЙ ИНЖЕНЕР ПРОЕКТА



И.А. ПЕТРОВ
Г.В. ВУЖИГИН
В.М. ТРАХТЕНГЕРЦ

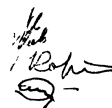
СОВМЕСТНО
С НИИЖБ

ЗАМ. ДИРЕКТОРА
РУК. ЛАБОРАТОРИИ
СТ. НАУЧНЫЙ СОТРУДНИК



С НИИСК

ЗАМ. ДИРЕКТОРА
ЗАВ. ОТДЕЛОМ
ЗАВ. ОТДЕЛОМ



И.Н. КРОВОШЕЕВ
Б.П. КОВТУНОВ
Ю.П. КАРАВОВСКИЙ

Утверждены и введены
в действие с 01.01.83
Госстроем СССР
Постановление от 22.10.82
N 261

Обозначение	Наименование	Отр. вынече-ка
Содержание		
1.442.1-2.2 0.00.013	Пояснительная записка	2
1.442.1-2.2 0.01.0	Каркас плоский	3-5
1.442.1-2.2 0.02.0	Каркас плоский	5,6
1.442.1-2.2 0.03.0	Сетка	7,8
1.442.1-2.2 0.04.0	Сетка	8,10
1.442.1-2.2 0.05.0	Сетка	10,11
1.442.1-2.2 0.06.0	Сетка 026	12
1.442.1-2.2 0.08.0	Сетка	12,13
1.442.1-2.2 0.09.0	Изделие закладное	13-14
1.442.1-2.2 0.11.0	Изделие закладное МНБ	14
1.442.1-2.2 0.12.0	Изделие закладное МНЗ	15
1.442.1-2.2 0.13.0	Изделие закладное МНЗ	15
1.442.1-2.2 0.14.0	Изделие закладное МНЧ	16
1.442.1-2.2 0.15.0	Сетка 030	16
1.442.1-2.2 0.00.1	Стержень напрягаемый	17
1.442.1-2.2 0.00.3	Стержень	17
1.442.1-2.2 0.00.4	Стержень	18

1. Выпуск 2 содержит рабочие чертежи арматурных и закладных изделий плит, разработанных в выпуске 1 настоящей серии.
2. Арматурные сетки и каркасы при диаметре до 5мм включительно следует выполнять из обыкновенной арматурной проволоки периодического профиля класса ВрI (ГОСТ 5727-80), при диаметре 6мм и более из горячекатанной арматурной стали периодического профиля класса АIII ГОСТ 5781-81
3. Плоские сборные каркасы и сетки следует изготавливать с помощью контактной точечной электросварки в соответствии с требованиями ГОСТ 10922-75. Замена контактной сварки на электродуговую не допускается.
4. Изготовление закладных изделий следует производить в соответствии с "Инструкцией по сварке соединений арматуры и закладных деталей железобетонных конструкций" (СНЗ93-78).
5. Марку стали следует принимать в соответствии с указаниями, приведенными в рабочих чертежах конкретного объекта.
6. Защиту закладных изделий от коррозии следует производить в соответствии с указаниями главы СНиП II-20-73*.

1.442.1-2.20.00.013			
Пояснительная записка		Листов	1
		Р	—
Рис. отг.	Вязигин	С.С.	
Полк. на	Полк. на	С.С.	
Рис. гд.	Тобрина	С.С.	
ЦНИПРОМЗДАНИИ			

Инв. № подл. Подпись и дата. Взам. инв. №

Формат	Зона	Лист	Обозначение	Наименование	Кол. на исполн. 1.442.1-2.2.01.0						Примечание
					-	01	02	03	04	05	
				<u>Документация</u>							
			1.442.1-2.2.0.01.0 СБ	Сборочный чертеж	×	×	×	×	×	×	
			1.442.1-2.2.0.00.0 ПЗ	Пояснительная записка	×	×	×	×	×	×	
				<u>Детали</u>							
				Стержень, ГОСТ 8727-80							
БЧ	1		1.442.1-2.2.0.00.2	Ф 5 Вр I, ℓ=5750	1						0,8
				Стержень, ГОСТ 5781-81							
			-01	Ф 8 А III, ℓ=5750	1						2,3
			-02	Ф 10 А III, ℓ=5750		1					3,5
			-03	Ф 12 А III, ℓ=5750			1	1			5,1
			-04	Ф 16 А III, ℓ=5750					1		9,1

В графе "Наименование" длины указаны в мм.
В графе "Примечание" указана масса одного стержня.

				1.442.1-2.2.0.01.0			
Рук. отд.	Выжигин	В.И.		Каркас плоский	Стадия	Лист	Листов
Н. контр.	Трахтенберг	В.И.			Р	1	4
Л. инж. пр.	Трахтенберг	В.И.			ЦНИИПРОМЗДАНИЙ		
Рук. гр.	Товбина	В.И.					
Провер.	Суровова	В.И.					
Разраб.	Лобович	В.И.					

Инв. № подл. Подпись и дата. Взам. инв. №

Формат	Зона	Лист	Обозначение	Наименование	Кол. на исполн. 1.442.1-2.2.0.01.0						Примечание
					-	01	02	03	04	05	
				Стержень, ГОСТ 6727-80							
БЧ	2		1.442.1-2.2.0.00.2	Ф 5 Вр I, ℓ=5750	1	1					0,8
				Стержень, ГОСТ 5181-81							
			-05	Ф 6 А III, ℓ=5750			1				1,3
			-01	Ф 8 А III, ℓ=5750				1			2,3
			-02	Ф 10 А III, ℓ=5750					1		3,5
			-03	Ф 12 А III, ℓ=5750						1	5,1
				Стержень, ГОСТ 6727-80							
БЧ	3		-06	Ф 5 Вр I, ℓ=370	30	30					0,05
				Стержень, ГОСТ 5781-81							
			-07	Ф 6 А III, ℓ=370			30				0,08
			-08	Ф 8 А III, ℓ=370				30			0,15
			-09	Ф 10 А III, ℓ=370					30		0,23
			-10	Ф 12 А III, ℓ=370						30	0,33

1.442.1-2.2.0.01.0

Лист
2

Формат Замет Пос.	Обозначение	Наименование	Кол. на исполн. 1442.1-2.2 0.01.0						Приме- чание
			08	09	08	09	10	11	
		<u>Документация</u>							
	1442.1-2.2 0.01.0 06	Сборочный чертеж	X	X	X	X	X	X	
	1442.1-2.2 0.00.0 03	Пояснительный эскиз	X	X	X	X	X	X	
		<u>Детали</u>							
		Стержень, ГОСТ 6727-86							
БУ	1	1442.1-2.2 0.00.2	Ф 5 ВрI, L=5750	1					0.8
		Стержень, ГОСТ 5781-81							
		-01 Ф 8 АШ, L=5750		1					2.3
		-02 Ф 10 АШ, L=5750			1				3.5
		-03 Ф 12 АШ, L=5750				1	1		5.1
		-04 Ф 16 АШ, L=5750					1		9.1
		Стержень, ГОСТ 6727-86							
БУ	2	1442.1-2.2 0.00.2	Ф 5 ВрI, L=5750	1	1				0.8

1442.1-2.2 0.01.0

Лист

3

Шифр проекта _____
 Подпись и дата _____
 Взаимный _____

Формат Замет Пос.	Обозначение	Наименование	Кол. на исполн. 1442.1-2.2 0.01.0						Приме- чание	
			08	09	08	09	10	11		
БУ	2	1442.1-2.2 0.00.2 -05	Стержень, ГОСТ 5781-81							
		-01 Ф 8 АШ, L=5750			1					1.3
		-01 Ф 8 АШ, L=5750				1				2.3
		-02 Ф 10 АШ, L=5750					1			3.5
		-03 Ф 12 АШ, L=5750						1		5.1
		Стержень, ГОСТ 6727-86								
БУ	3	-06	Стержень, ГОСТ 6727-86	30	30					0.05
		-06 Ф 5 ВрI, L=370								
		Стержень, ГОСТ 5781-81								
		-07 Ф 6 АШ, L=370			30					0.08
		-08 Ф 8 АШ, L=370				30				0.15
		-09 Ф 10 АШ, L=370					30			0.23
		-10 Ф 12 АШ, L=370						30		0.33
БУ	4	-11	Стержень, ГОСТ 5781-81	1	1	1	1	1	1	0.1
		-11 Ф 8 АШ, L=250								

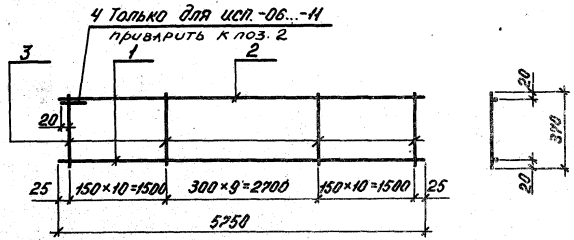
1442.1-2.2 0.01.0

Лист

4

18212.02

5



Обозначение	Марки	Масса
1442.1-2.2 0.01.0	КР 1	3.1
-01	КР 2	4.6
-02	КР 3	1.2
-03	КР 4	11.9
-04	КР 5	15.5
-05	КР 6	24.1
-06	КР 7	3.2
-07	КР 8	4.7
-08	КР 9	7.3
-09	КР 10	12.0
-10	КР 11	15.6
-И	КР 12	24.2

1442.1-2.2 0.01.0 СБ

Каркас плоский
Сборочный чертёж

Студия	Адрес	Листов
р	см. табл.	—
Лист	Листов	1
ЦНИИПРОМЗДАНИИ		

Дир. отд.	Валитин ГИ
И. контр.	Трактенгер ЯИ
Инж. пр.	Трактенгер ЯИ
Инж. гр.	Губкина ЮИ
Провод.	Суровова СЛ
Кладов.	Лавров ИИ

ЦНИИПРОМЗДАНИИ

Зона	Поз.	Обозначение	Наименование	Код на детали			Примечание
				01	02	03	
		1442.1-2.2 0.02.0 СБ	Документация				
		1442.1-2.2 0.00.0 БЗ	Сборочный чертёж				
		1442.1-2.2 0.03.2 -12	Пояснительная записка				
			Детали				
	64	1	Стержень, ГОСТ 5781-81				
			φ 8 А В, E = 1420	1			0.6
		-13	φ 12 А В, E = 1420	1			13
		-И	φ 14 А В, E = 1420	1			17
		-15	φ 18 А В, E = 1420	1			2.8
			Стержень, ГОСТ 6727-80				
	64	2	φ 4 Вр. I, E = 1350	1			0.1
			φ 5 Вр. I, E = 1350	1			0.2

В графе "Наименование" длины указаны в мм.
В графе "Примечание" указана масса одного стержня.

1442.1-2.2 0.02.0

Инж. пр.	Трактенгер ЯИ
Инж. гр.	Губкина ЮИ
Провод.	Суровова СЛ
Кладов.	Лавров ИИ

Каркас плоский

ЦНИИПРОМЗДАНИИ

Лист	Этаж	Обозначение	Наименование	Кол. на этаж			Примечание
				- 01	02	03	
2	2	1442.1-2.2 0.02.0 -18	Стержень, ГОСТ 5789-81, Ф8 АШ, ℓ = 1350	1	1	0.3	
3	3	-19	Ф8 АШ, ℓ = 1350			0.5	
4	4	-20	Стержень, ГОСТ 5789-81, Ф4 ВрГ, ℓ = 180	14		0.02	
		-21	Ф5 ВрГ, ℓ = 180	14		0.03	
		-22	Стержень, ГОСТ 5789-81, Ф8 АШ, ℓ = 180	14		0.04	
		-23	Ф8 АШ, ℓ = 180		14	0.07	
		-24	Ф8 АШ, ℓ = 50	2		0.02	
		-25	Ф12 АШ, ℓ = 50	2		0.04	
		-26	Ф14 АШ, ℓ = 50	2		0.06	
		-27	Ф18 АШ, ℓ = 50	2		0.1	

1442.1-2.2 0.02.0

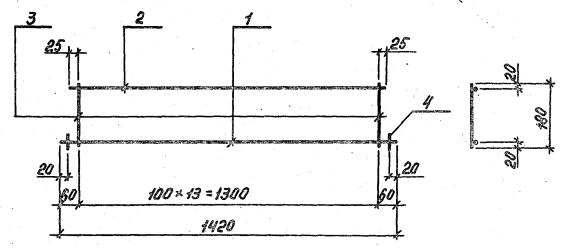
Шифр материала, название и дата ввода в эксплуатацию

Руч. отд. *Выжигин*
 И.контр. *Трактенберг*
 Упр.инж. *Трактенберг*
 Руч. пр. *Тодрина*
 Провер. *Суроводы*
 Разраб. *Лобович*

Каркас плоский
Сборный чертеж

1442.1.2.2 0.02.0 С5

Стация	Масса	Площадь
Р табл.	с. табл.	—
Лист		Листов 1
ЦНИИПРОЭДЛАШ		



Обозначение	Марка	Масса
1442.1-2.2 0.02.0	КР13	0.9
-01	КР14	1.9
-02	КР15	2.7
-03	КР16	4.5

Инв.№ подл. Подпись и дата Взам.инв.№

Формат Зона	Поз.	Обозначение	Наименование	Кол. на исполн.						Примечание
				01	02	03	04	05	06	
			<u>Документация</u>							
		1442.1-2.2 0.03.0 С5	Сборочный чертёж	X	X	X	X	X	X	
		1442.1-2.2 0.00.0 ПЗ	Пояснительная записка	X	X	X	X	X	X	
			<u>Детали</u>							
			Стержень, ГОСТ 6727-80							
5V	1	1442.1-2.2 0.00.2 -17	Ф 5 Вр I, $\rho = 1350$	5						0.2
			Стержень, ГОСТ 5781-81							
		-18	Ф 6 А II, $\rho = 1350$	5			4			0.3
		-19	Ф 8 А II, $\rho = 1350$			5				0.5
		-28	Ф 10 А II, $\rho = 1350$				5	4		0.8
		-29	Ф 12 А II, $\rho = 1350$					4		1.2

В графе „Наименование“ бланы указаны в тт.
В графе „Примечание“ указана масса одного стержня.

						1442.1-2.20.03.0			
Рук. отд.	Зымагин	Инж. контр.	Вракевич	Инж. пр.	Трактенберг	Инж. пр.	Трактенберг	Лист	1
Рук. гр.	Товтулина	Провер.	Суравова	Инж. пр.	Товтулина	Провер.	Суравова	Лист	2
Разраб.	Лобович							ЦНИИПРОМЗАДАНИИ	

сетка

Инв.№ подл. Подпись и дата Взам.инв.№

Формат Зона	Поз.	Обозначение	Наименование	Кол. на исполн.						Примечание
				01	02	03	04	05	06	
			Стержень, ГОСТ 6727-80							
5V	2	1442.1-2.2 0.00.2 -30	Ф 4 Вр I, $\rho = 340$				14	14		0.03
		-31	Ф 4 Вр I, $\rho = 540$	15	15	15				0.05
		-32	Ф 5 Вр I, $\rho = 340$					14		0.05
		-33	Ф 5 Вр I, $\rho = 540$				15			0.08

1442.1-2.2 0.03.0

Лист 2

1442.1-02

Рис. 1

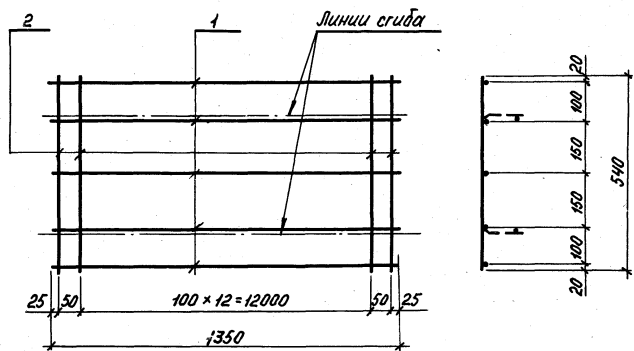
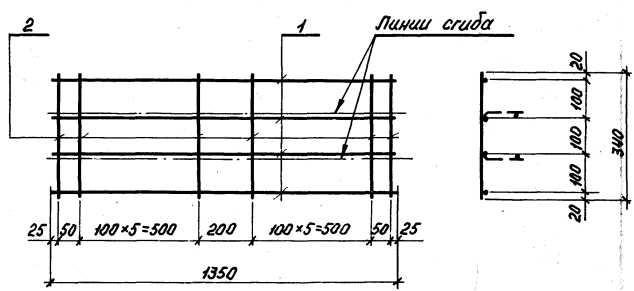


Рис. 2



Обозначение	Марка	Рис.	Масса
1.442.1-2.2 0.03.0	С1	1	1.7
-01	С2		2.3
-02	С3		3.3
-03	С4		5.2
-04	С5	2	1.6
-05	С6		3.6
-06	С7		5.5

1.442.1-2.2 0.03.0 С6				
Рук. отд. Выжигий И. контр. Прахтенгерц Пл. инж. Прахтенгерц Рук. гр. Тавгина Провер. Суровова Разраб. Павлович	Сетка Сборочный чертёж	Стадия Р Лист	Масса ст. табл.	Листов — 1
	ЦНИИПРОМЗДАНИЙ			

Шк. № 100000. Проверка и дата выдачи

Формат	Зона	Лист	Обозначение	Наименование	Кол. на исполн. 1442.1-2.2 0.04.0					Примечание
					-	01	02	03	04	
				<u>Документация</u>						
			1442.1-2.2 0.04.0 СБ	Сборочный чертёж	×	×	×	×	×	×
			1442.1-2.2 0.00.0 ПЗ	Пояснительная записка	×	×	×	×	×	×
				<u>Детали</u>						
				Стержень, ГОСТ 6727-80						
БУ	1		1442.1-2.2 0.00.2 -34	Ф4 ВрI, L=5750	3	3				0.5
			-35	Ф4 ВрI, L=5450			3	3		0.5
			1442.1-2.2 0.00.2	Ф5 ВрI, L=5750			3			0.8
			-36	Ф5 ВрI, L=5450				3		0.8
БУ	2		-31	Ф4 ВрI, L=540	30		28			0.05
			-33	Ф5 ВрI, L=540	30	39	28	37		0.08

В графе „Наименование“ длины указаны в мм.
В графе „Примечание“ указана масса одного стержня.

				1442.1-2.2 0.04.0			
Рук. отд. Вельгин К.С. И.контр. Трахтенберг С.И. Техн. пр. Трахтенберг С.И. Рук. гр. Павлова Л.В. Провер. Куровова С.И. Разраб. Подович Л.И.				Сетка			
				Стандартный лист		Листов	
				Р 1		2	
				ЦНИИЭПМЗДАНИЙ			

Изм. № подл. Подпись и дата Взам. изм. №

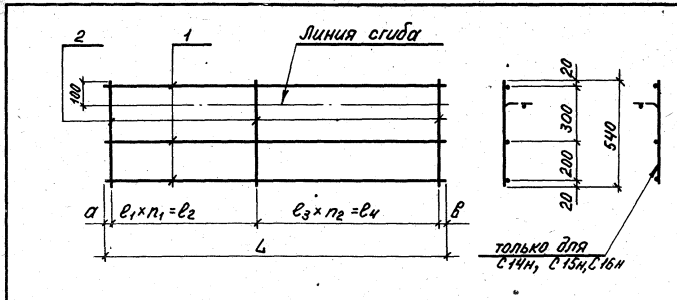
Формат	Зона	Лист	Обозначение	Наименование	Кол. на исполн. 1442.1-2.2 0.04.0						Примечание
					06	07	08	09	10	11	
				<u>Документация</u>							
			1442.1-2.2 0.04.0 СБ	Сборочный чертёж	×	×	×	×	×	×	
			1442.1-2.2 0.00.0 ПЗ	Пояснительная записка	×	×	×	×	×	×	
				<u>Детали</u>							
				Стержень, ГОСТ 6787-80							
БУ	1		1442.1-2.2 0.00.2 -37	Ф4 ВрI, L=4950	3	3	3	3		0.4	
			-38	Ф5 ВрI, L=4950				3	3	0.7	
БУ	2		-31	Ф4 ВрI, L=540	28	28				0.05	
			-33	Ф5 ВрI, L=540			28	28	39	39	

1442.1-2.2 0.04.0

Лист
2

182.12.02.10

Изм. 1984г.г. Вкладыш и сетка. Взаимозам. № 12



Обозначение	Марка	Размеры, мм					Кол. шт		Масса							
		L	l1	l2	l3	l4	a	b								
1.442.1-2.2 0.04.0	С8	5750	100	100	200	5600		1	28	30						
-01	С9													28	3.9	
-02	С10										150	5700		38	5.5	
-03	С11	5450			200	5400			27	2.9						
-04	С12													27	3.7	
-05	С13										150			36	5.4	
-06	С14Т	4950	100	500	200	4400	25	25		3.6						
-07	С14Н													5	22	2.6
-08	С15Т															3.4
-09	С15Н	75	825	150	4050	35	40	11	27	5.2						
-10	С16Т															3.4
-11	С16Н															5.2

1.442.1-2.2 0.04.0 СБ

Сетка
Сборочный чертёж

Рук. отд. Вышинский
И.контр. Грахтенберг
Инженер Грахтенберг
Рук. гр. Таврица
Провер. Сурабов
Разработ. Лосович

С.И.

Лист	Масса	Листов
1	—	1
ЩНИПРОМЗДАНИЙ		

Изм. 1984г.г. Вкладыш и сетка. Взаимозам. № 12

Обозначение	Наименование	Кол. на исполн.											Примечание			
		01	02	03	04	05	06	07	08	09	10	11				
1.442.1-2.2 0.06.0 СБ	Документация Сборочный чертёж															
1.442.1-2.2 0.00.0 ПЗ	Пояснительная записка															
	Детали															
	Старожень, лист 6227-80															
БН 1	Ф 4 ВР1, ρ=5650															0.52
	Ф 4 ВР1, ρ=4950															0.19
	Ф 4 ВР1, ρ=4950															0.45
	Ф 5 ВР1, ρ=3850															0.84
	Ф 5 ВР1, ρ=5950															0.78
	Ф 5 ВР1, ρ=4050															0.71
БН 2	Ф 4 ВР1, ρ=1340															0.12
	Ф 5 ВР1, ρ=1340															0.19

В графоре "Наименование" должны указаны в т.ч. в графоре "Примечание" указаны массы данного старожня.

1.442.1-2.2 0.06.0

СЕТКА

ЩНИПРОМЗДАНИЙ

Рис. 1

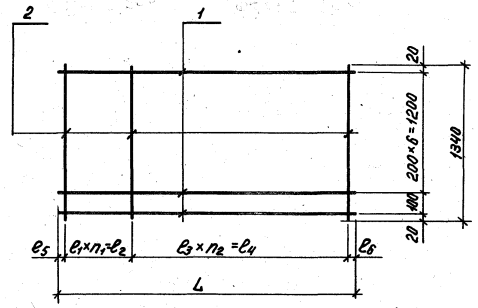
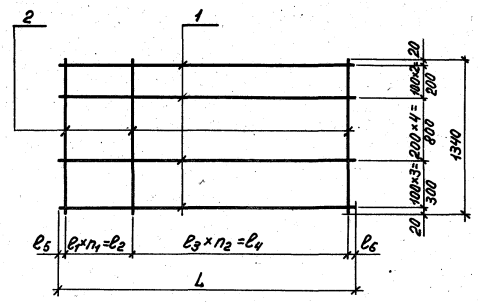


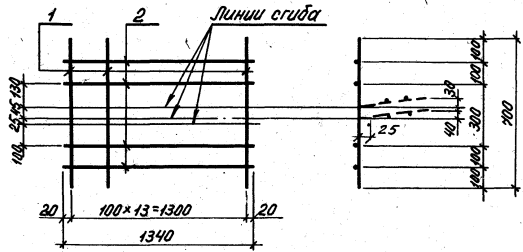
Рис. 2



Обозначение	Марка	Рис.	Размеры, мм								Плотность	
			L	l ₁	l ₂	l ₃	l ₄	l ₅	l ₆	l ₇		l ₈
1.442.1-2.2 0.06.0	С17	1	5850	200	5800	—	—	25	25	29	—	7.7
-01	С18			100	100	150	5700	25	25	1	38	12.4
-02	С19	2	5450	200	5400	—	—	25	25	27	—	7.2
-03	С20	1										
-04	С21		2	4950	100	100	200	1200	25	25	7	21
-05	С22	1	75									
-06	С23	2		—	—	—	—	—	—	—	—	—
-07	С24	1	—									
-08	С25	2		—	—	—	—	—	—	—	—	—

1.442.1-2.2 0.06.0 05		
Рук. отд. Выжигин Н. контр. Траптегара Тех. инж. Траптегара Рук. пр. Удовина Провер. Сурабоба Разроб. Лосодов	Сетка Сборочный чертёж	Стадия _____ Масса _____ П. см. табл. — Лист _____ Углов 1
	ЦНИИПРОМЗДАНИЙ	

Изготовлено в соответствии с ГОСТ 10000-80



Зона	Поз.	Обозначение	Наименование	Примечание
		1.442.1-2.2 0.00.0 ПЗ	<u>Документация</u> Пояснительная записка	
			<u>Детали</u> Стержень	
1		1.442.1-2.2 0.00.2 -42	Ф5 ВР1, R=1340	14 2.1
2		-43	Ф5 ВР1, R=700	4 0.4

1.442.1-2.2 0.070			
ГОСТ 6727-80	Сетка С 26		Стандарт
	Р	3.1	—
ЩНИПРОМЗДАНИЙ		Лист	Листов 1

Дис. Углы, размеры и цвета

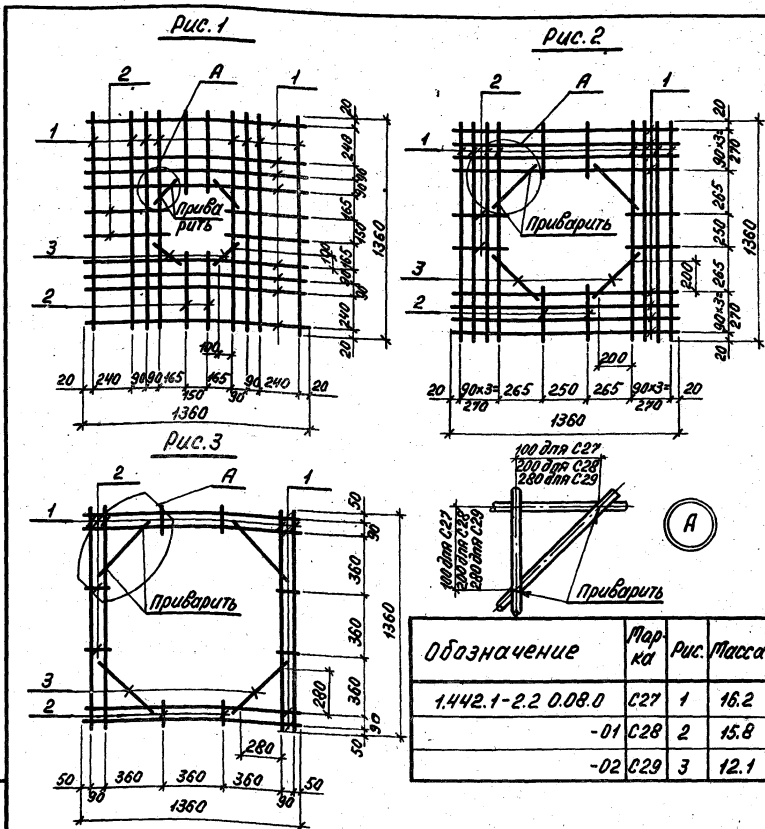
Формат	Зона	Поз.	Обозначение	Наименование	Кол. на источник	1	01	02	1.442.1-2.2 0.08.0	Примечание
			1.442.1-2.2 0.08.0 ПЗ	Сборочный чертёж						
				Пояснительная записка						
				<u>Детали</u>						
				Стержень, ГОСТ 5701-81						
54	1		1.442.1-2.2 0.00.2 -44	Ф10 А II, R=1360	16	16				0.84
			-45	Ф12 А II, R=1360			8			1.21
54	2		-46	Ф10 А II, R=460	8					0.3
			-47	Ф10 А II, R=310			8			0.2
			-48	Ф12 А II, R=130			8			0.1
54	3		-49	Ф10 А II, R=180	4					0.1
			-50	Ф10 А II, R=330	4					0.2
			-51	Ф12 А II, R=440	4					0.4

В графе "Наименование" даны указания в мм.
В графе "Примечание" указаны на массу одного стержня.

1.442.1-2.2 0.08.0

Сетка

Директор	Выполнитель	Инженер	Проверен	Утвержден	Листов
					1
ЩНИПРОМЗДАНИЙ					



Обозначение	Марка	Рис.	Масса
1.442.1-2.2 0.08.0	С27	1	16.2
-01	С28	2	15.8
-02	С29	3	12.1

1.442.1-2.2 0.08.0 СБ

Сетка
Сборочный чертёж

Стадия	Масса	Масштаб
р	см. табл.	—
Лист	Листов	1

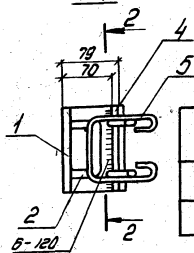
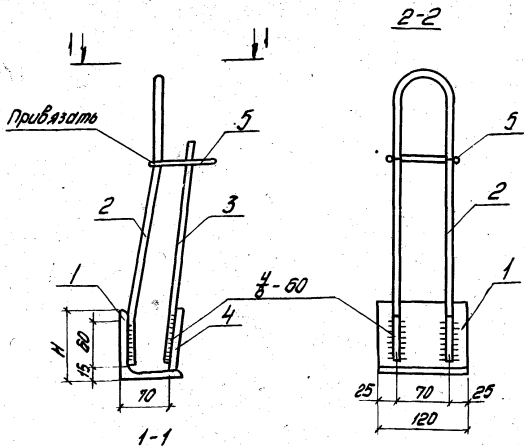
ЦНИИПРОМЗДАНИЙ

Рук. отд.	Выжигин	В.Ж.
Н. контр.	Траптенгерц	Т.Т.
Т. инж. пр.	Траптенгерц	Т.Т.
Рук. гр.	Товбина	Т.Т.
Провер.	Суродова	С.С.
Разраб.	Полетаева	П.П.

Исполнители: Лопышев и другие. Электромонтаж

Исполнители	Зона	Поз.	Обозначение	Наименование	Кол.	Примечание
<u>Документация</u>						
			1.442.1-2.2 0.09.0 СБ	Сборочный чертёж		
			1.442.1-2.2 0.00.0 ПЗ	Пояснительная записка		
И	2		1.442.1-2.2 0.00.3	Стержень	1	0.5
И	5		-01	Стержень	1	0.04
<u>Перетённые данные для исполнений</u>						
1.442.1-2.2 0.09.0 (МН 1)						
<u>Детали</u>						
54	1		1.442.1-2.2 0.00.7	Уголок 80x80-Б ГОСТ 8509-72* С 38723 ГОСТ 380-71*	1	0.9
				ℓ=120		
54	3		1.442.1-2.2 0.00.2-52	Стержень, ГОСТ 5781-81	2	0.2
				Ф 8 А Ш, ℓ=310		
54	4		1.442.1-2.2 0.00.8	Полоса 6x120 ГОСТ 103-76 С 38723 ГОСТ 380-71*	1	0.4
				ℓ=72		
1.442.1-2.2 0.09.0 (МН 2)						
<u>Детали</u>						
54	1		1.442.1-2.2 0.00.7-01	Уголок 125x80x8 ГОСТ 8510-72* С 38723 ГОСТ 380-71*	1	1.5
				ℓ=120		
54	3		1.442.1-2.2 0.00.2-47	Стержень, ГОСТ 5781-81	2	0.4
				Ф 10 А Ш, ℓ=310		
54	4		1.442.1-2.2 0.00.8-01	Полоса 8x120 ГОСТ 103-76 С 38723 ГОСТ 380-71*	1	1.0
				ℓ=130		
1.442.1-2.2 0.09.0						
Рук. отд.	Выжигин	В.Ж.				
Н. контр.	Траптенгерц	Т.Т.				
Т. инж. пр.	Траптенгерц	Т.Т.				
Рук. гр.	Товбина	Т.Т.				
Провер.	Суродова	С.С.				
Разраб.	Полетаева	П.П.				
			Изделие закладное			
			Лист		Листов	
			1		1	
			ЦНИИПРОМЗДАНИЙ			

Исполнители: Лопышев и другие. Электромонтаж

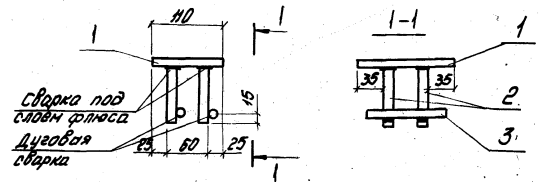


Обозначение	Марка	Размеры мм		Масса
		Н		
1.442.1-2.2 0.02.0	МН1	80		2,0
	-01	МН2	125	3,4

1.442.1-2.2 0.09.0 СБ

Узелные закладные Сборочный чертёж.	Сталь		Масса	Масштаб
	Р	СМ. тол.		
ЦНИИПРОМЗДАНИЙ				

Фик. отд. Выжигин В.И.
И.Контр. Третьяков В.И.
Ф.Инж.пр. Третьяков В.И.
Фик. гр. Тобина Е.И.
Пробир. Сырова В.И.
Взвеш. Пилетова Л.И.



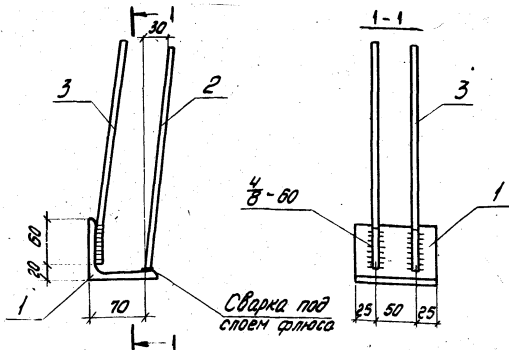
Формат	Зона	Поз.	Обозначение	Наименование	кол.	Примечание
				Документация		
			1.442.1-2.2 0.02.0 ПЗ	Пояснительная записка		
				Детали		
54	1		1.442.1-2.2 0.02.8 -02	Полоса 8x10 ГОСТ 103-76 СЗН/ЗС ГОСТ380-71* L=130	1	0,9
				Стержень ГОСТ 5781-81		
54	2		1.442.1-2.2 0.02.2 -53	Флюс III, L=90	4	0,2
54	3		-54	Флюс II, L=110	2	0,1

Фик. отд. Выжигин В.И.

1.442.1-2.2 0.11.0

Узелные закладные МНБ	Сталь		Масса	Масштаб
	Р	1,2		
ЦНИИПРОМЗДАНИЙ				

Фик. отд. Выжигин В.И.
И.Контр. Третьяков В.И.
Ф.Инж.пр. Третьяков В.И.
Фик. гр. Тобина Е.И.
Пробир. Сырова В.И.
Взвеш. Пилетова Л.И.



Формат	Зона	Лист	Обозначение	Наименование	Кол.	Примечание
				<u>Документация</u>		
			1.442.1-2.2 0.00.0 13	Пояснительная записка		
				<u>Детали</u>		
Б4	1	1.442.1-2.2 0.00.7-02	Уголок 80x80x8 ГОСТ 8509-78* С381/23 ГОСТ 380-71*	l=100	1	0,7
Б4	2	1.442.1-2.2 0.00.2-55	Стержень, ГОСТ 5781-81	Ф 8А Ш, l=330	2	0,3
И1	3	1.442.1-2.2 0.00.4	Стержень		2	0,2

1.442.1-2.2 0.12.0

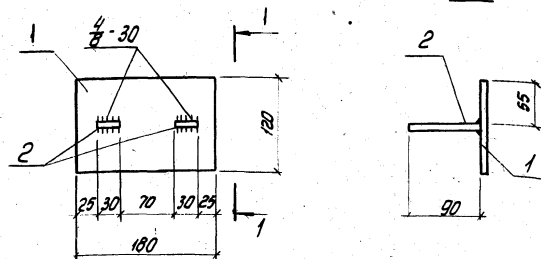
Изделие
закладное
МНЗ

Стадия Масса Мехштаб

Р 12 -
Лист - Листов 1

ЦНИПРОМЗДАНИЙ

Рук. отд. Выжигин
Н.контр. Прохтенгерц
Гл. инж. пр. Гаскитенгерц
Рук. пр. Габеева
Провер. Сурадова
Разработ. Палетавра



Формат	Зона	Лист	Обозначение	Наименование	Кол.	Примечание
				<u>Документация</u>		
			1.442.1-2.2 0.00.0 13	Пояснительная записка		
				<u>Детали</u>		
Б4	1	1.442.1-2.2 0.00.8-03	Полоса 8x120 ГОСТ 103-78 С381/23 ГОСТ 380-71*	l=180	1	1,4
Б4	2	-04	Полоса 8x30 ГОСТ 103-78 С381/23 ГОСТ 380-71*	l=90	2	0,3

1.442.1-2.2 0.13.0

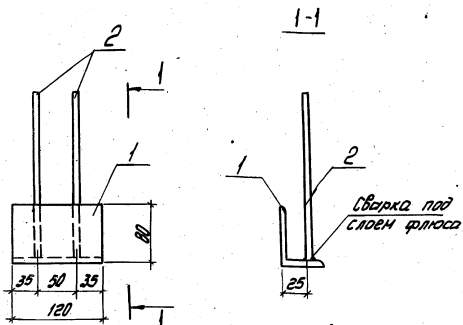
Изделие
закладное
МНЗ

Стадия Масса Мехштаб

Р 1,7 -
Лист - Листов 1

ЦНИПРОМЗДАНИЙ

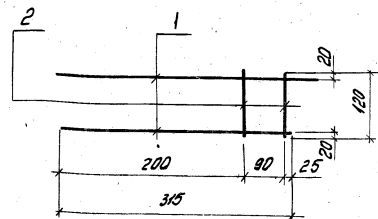
Рук. отд. Выжигин
Н.контр. Прохтенгерц
Гл. инж. пр. Гаскитенгерц
Рук. пр. Габеева
Провер. Сурадова
Разработ. Палетавра



Формат	Зона	Поз.	Обозначение	Наименование	кол.	Примечание
				<u>Документация</u>		
			1.442.1-2.2 0.00.0 03	Пояснительная записка		
				<u>Детали</u>		
Б4	1		1.442.1-2.2 0.007-03	Челюк ВАЗ 502.5 ГОСТ 8502-72* свар./сз ГОСТ 380-71* L=120	1	07
Б4	2		1.442.1-2.2 0.00.2-56	Стержень ГОСТ 5781-81 Ф8А III, L=225	2	02

1.442.1-2.2 0.14.0			Станд.	Масса	Масштаб
Изделие закладное МНЧ			Р	0,9	-
			лист	листов 1	
ЦИНИПРОМЗДАНИИ					

Рук. отд. Выходимов В.И.
 И. контр. Трактеменко С.И.
 И. инж. пр. Трактеменко С.И.
 Рук. гр. Говвина Л.С.
 Провер. Суравада Р.И.
 Разраб. Палетавда А.С.

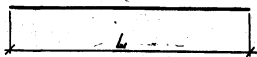


Формат	Зона	Поз.	Обозначение	Наименование	кол.	Примечание
				<u>Документация</u>		
			1.442.1-2.2 0.00.0 03	Пояснительная записка		
				<u>Детали</u>		
Б4	1		1.442.1-2.2 0.00.2-57	Ф8А III, L=315	2	02
Б4	2		-58	Ф8А III, L=120	2	01

ЦИНИПРОМЗДАНИИ

1.442.1-2.2 0.15.0			Станд.	Масса	Масштаб
Сетка С30			Р	0,3	-
			лист	листов 1	
ГОСТ 5781-81			ЦИНИПРОМЗДАНИИ		

Рук. отд. Выходимов В.И.
 И. контр. Трактеменко С.И.
 И. инж. пр. Трактеменко С.И.
 Рук. гр. Говвина Л.С.
 Провер. Суравада Р.И.
 Разраб. Лобович Л.С.



Обозначение	L мм	Материал		Масса	
		№, тип класс стали	ГОСТ, ТУ		
1.442.1-2.2 0.00.1	5980	14 А IV	ГОСТ 5781-81	7.2	
-01		20 А IV		14.7	
-02		22 А V		17.8	
-03		25 А IV		23.0	
-04		12 А7 VCK		5.3	
-05		18 А7 VCK		11.9	
-06		20 А7 VCK		14.7	
-07		22 А7 VCK		17.8	
-08		12 А7 V		15.3	
-09		18 А7 V		11.9	
-10		20 А7 V		ГОСТ 10884-81	14.7
-11		22 А7 V		17.8	
-12		10 А7 V		3.7	
-13		16 А7 V		9.4	
-14		18 А7 V		11.9	
-15	20 А7 V	14.7			

Длина напрягаемых стержней указана теоретическая, действительную длину принимать в зависимости от способа натяжения, конструкции захватных приспособлений и временных технологических анкеров.

1.442.1-2.2 0.00.1

Стержень
напрягаемый

Стадия	Лист	Листов
	Р	1

ЦНИИПРОМЗДАНИЙ

Рук. отд.	Выжигин	Э.И.
Н. контр.	Трактенгерц	Э.И.
Т. инж. пр.	Трактенгерц	Э.И.
Рук. гр.	Товчино	Э.И.
Провер.	Сурабоба	Э.И.
Разраб.	Половцов	Э.И.

Изм. № табл. Подпись и дата

Рис. 1

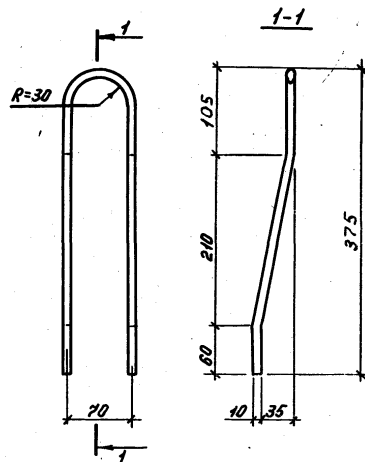
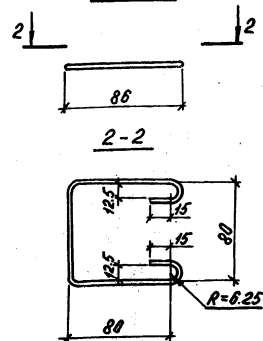


Рис. 2



Обозначение	Рис.	Общая длина мм	Материал		Масса
			№, тип класс	ГОСТ, ТУ	
1.442.1-2.2 0.00.3	1	800	10 А I	5781-81	0.5
-01	2	330	58 В I	6727-80	0.05

1.442.1-2.2 0.00.3

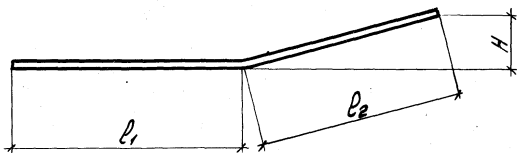
Стержень

см. таблицу

Стадия	Масса	Листов
Р	ст. табл.	1

Рук. отд.	Выжигин	Э.И.
Н. контр.	Трактенгерц	Э.И.
Т. инж. пр.	Трактенгерц	Э.И.
Рук. гр.	Товчино	Э.И.
Провер.	Сурабоба	Э.И.
Разраб.	Половцов	Э.И.

Изм. № табл. Подпись и дата



Обозначение	Размеры, мм			Материал		Масса
	Общая длина	l_1	l_2	Станд. ГОСТ	ГОСТ	
1.442.1-2.2 0.00.4	330	60	270	8A17	5781-81	0.1

1.442.1-2.2 0.00.4			
Изм. от	Выполнил	Проверил	Стержень
И.Контр.	И.Контр.	И.Контр.	
И.Контр.	И.Контр.	И.Контр.	ст. таблицу
И.Контр.	И.Контр.	И.Контр.	
И.Контр.	И.Контр.	И.Контр.	ЦНИИПРОМЗДАНИЙ
И.Контр.	И.Контр.	И.Контр.	
