

ТИПОВЫЕ КОНСТРУКЦИИ, ИЗДЕЛИЯ И УЗЛЫ ЗДАНИЙ И СООРУЖЕНИЙ

**СЕРИЯ 1.236.5-12**

**ОКНА И БАЛКОННЫЕ ДВЕРИ  
ДЕРЕВЯННЫЕ ДЛЯ ОБЩЕСТВЕННЫХ ЗДАНИЙ**

ВЫПУСК 2

ОКНА И БАЛКОННЫЕ ДВЕРИ  
С ТРОЙНЫМ ОСТЕКЛЕНИЕМ ПО ГОСТ 16289-86

РАБОЧИЕ ЧЕРТЕЖИ  
ЧАСТЬ II стр. 54-105

23165

1.236.5-12 в 2-х ч.

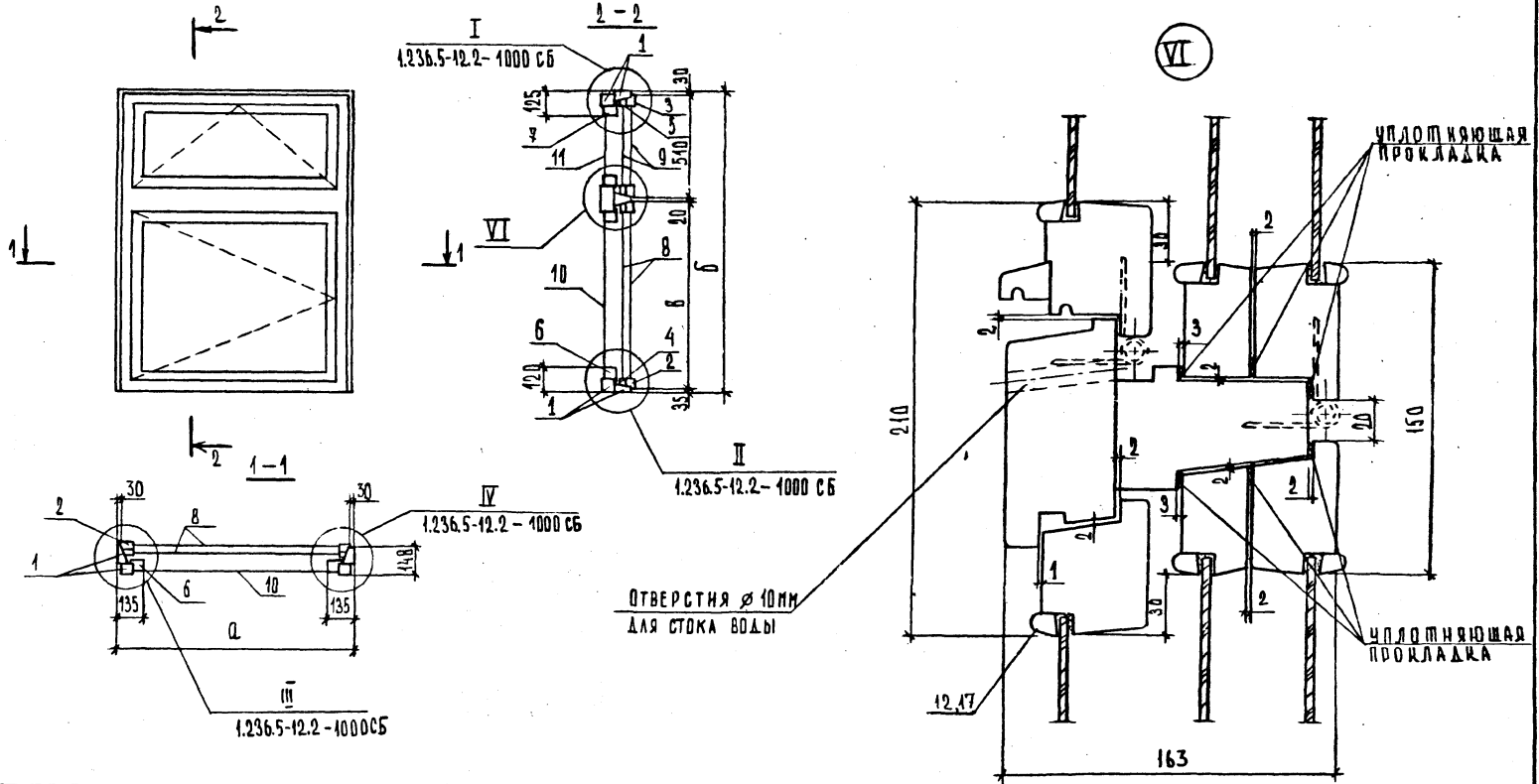
Иркутск, 25.10.88 г. Кан. Кольцов.

ЦЕНТРАЛЬНЫЙ ИНСТИТУТ ТИПОВОГО ПРОЕКТИРОВАНИЯ  
ГОССТРОЯ СССР

Москва, А-445, Смольная ул. 22

Сдано в печать 1987 года

Заказ № 12611 Тираж 5500 экз



ОБОЗНАЧЕНИЕ	МАРКА БЛОКА	РАЗМЕРЫ, мм		
		а	б	в
1.236.5-12.2-3000	ОРС 18-9 В	870	1760	1465
-01	ОРС 18-12 В	1170	1760	1465
-02	ОРС 18-13,5 В	1320	1760	1465
-03	ОРС 21-9 В	870	2060	1465
-04	ОРС 21-12 В	1170	2060	1465
-05	ОРС 21-13,5 В	1320	2060	1465

			1.236.5-12.2-3000 СБ		
			ОКОННЫЙ БЛОК ОРС. СБОРОЧНЫЙ ЧЕРТЕЖ		
			СТАДИЯ	МАССА	МАСШТАБ
			Р		
			ЛИСТ	ЛИСТОВ 4	
			ЦНИИЭП УЧЕБНЫХ ЗДАНИЙ		
НАЧ. ОТА	ГРЕКОВ	<i>Грек</i>			
Н. КОНТР.	КАЛЯКИНА	<i>К.И.</i>			
ГИП	ШАХОВА	<i>Ш.</i>			
РУК. ГР.	КАЛЯКИНА	<i>К.И.</i>			
СТ. ИНЖЕН.	ЧЕРЛАКОВА	<i>Ч.</i>			
СТ. ТЕХН.	СЕМЕНОВА	<i>С.</i>			

ИМЯ, Ф.И.О. ПОДПИСЬ И ДАТА ВЗАМ. ИМБ.М

ИМЯ, Ф.И.О.	ПОДПИСЬ И ДАТА	ВЗАМ. ИМБ.М	КОД НА ИСПОЛН.	КОД НА ИСПОЛН. 1.236.5-12.2-3100-					ПРИМЕЧАНИЕ
				01	02	03	04	05	
АН			1.236.5-12.2-3100 26						
АН			1.236.5-12.2-3110	1					
АН			-01		1				
АН			-02			1			
АН			-03				1		
АН			-04					1	
АН			-05						1
АН			1.236.5-12.2-3120	1					
АН			-01		1				
АН			-02			1			
АН			-03				1		
АН			-04					1	
АН			-05						1

1.236.5-12.2-3100

ИМЯ, Ф.И.О.	ГРЕКОВ	ПОДПИСЬ	<i>Греков</i>
ИМ. КОМП.	КАЛЮЖИНА	ПОДПИСЬ	<i>Калюжина</i>
ТИП	ШАХОВА	ПОДПИСЬ	<i>Шахова</i>
РУК. ГР.	КАЛЮЖИНА	ПОДПИСЬ	<i>Калюжина</i>
СТ. ИМН.	ЧЕРПАКОВА	ПОДПИСЬ	<i>Черпакова</i>
ЧЕРТ.	ВАЛОВА	ПОДПИСЬ	<i>Валова</i>

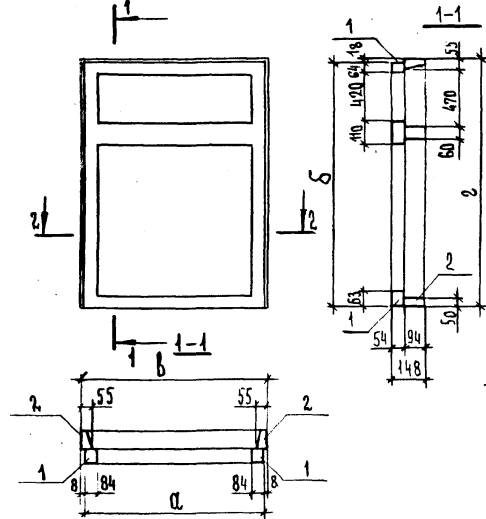
ЦНИИЭП  
УЧЕБНЫХ ЗАДАНИЙ  
ФОРМАТ А4

ИМЯ, Ф.И.О. ПОДПИСЬ И ДАТА ВЗАМ. ИМБ.М

ИМЯ, Ф.И.О.	ГРЕКОВ	ПОДПИСЬ	<i>Греков</i>
ИМ. КОМП.	КАЛЮЖИНА	ПОДПИСЬ	<i>Калюжина</i>
ТИП	ШАХОВА	ПОДПИСЬ	<i>Шахова</i>
РУК. ГР.	КАЛЮЖИНА	ПОДПИСЬ	<i>Калюжина</i>
СТ. ИМН.	ЧЕРПАКОВА	ПОДПИСЬ	<i>Черпакова</i>
ЧЕРТ.	ВАЛОВА	ПОДПИСЬ	<i>Валова</i>

1.236.5-12.2-3100 С6  
КОРОбКА КРС (КРС 22... КРС 27)  
СБОРОЧНЫЙ ЧЕРТЕЖ

СТАДИЯ	МАССА	МАСШТАБ
Р		
ЛИСТ	ЛИСТОВ 1	
ЦНИИЭП УЧЕБНЫХ ЗАДАНИЙ		



ОБЪЕДИНЕНИЕ	МАРКА	РАЗМЕРЫ, ММ			
		а	б	в	г
1.236.5-12.2-3100	КРС 22	854	1742	870	1760
-01	КРС 23	1154	1742	1170	1760
-02	КРС 24	1304	1742	1320	1760
-03	КРС 25	854	2042	870	2060
-04	КРС 26	1154	2042	1170	2060
-05	КРС 27	1304	2042	1320	2060

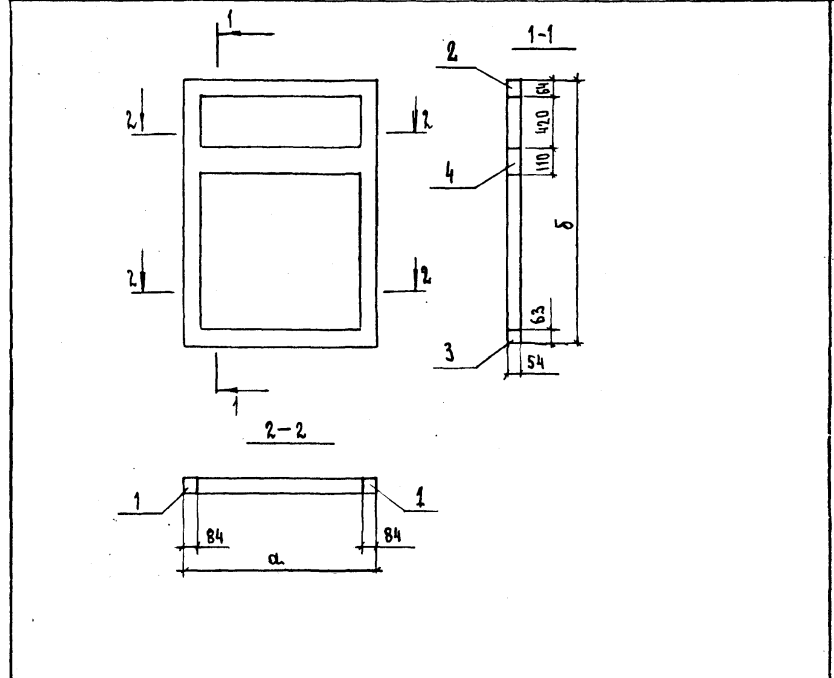
Обозначение	Наименование	Кол. на испан. 1.236.5-12.2-3110					Приращение
		01	02	03	04	05	
	Документация						
А4	1.236.5-12.2-310 ББ Сборочный чертёж	×	×	×	×	×	
	Детали						
А4	1.236.5-12.2-1111 -01 Профиль коробки КР2	2	2				
	-02 КР3		2	2	2	2	
А4	1.236.5-12.2-1112 -01 Профиль коробки КР5	1	1				
	-05 КР6	1			1		
А4	-06 КР7		1			1	
А4	1.236.5-12.2-1113 -01 Профиль коробки КР14	1	1				
	-01 КР15		1			1	
	-02 КР16		1			1	
А4	1.236.5-12.2-1115 -01 Профиль коробки КР21	1	1				
	-01 КР28		1			1	
	-02 КР29		1			1	

1.236.5-12.2-3110	
Н.ОТД.	ГРЕВОВ
Н.КОНТР.	КАЯЛПИНА
Г.П.	ШАХОВА
Р.И.Т.Р.	КАЯЛПИНА
С.Т.И.И.М.	ЧЕРПАРОВА
ЧЕРТ.	БАЛОВА

КОРБОКА КР(КР22...КР27)  
 СТАИЯ ЛИСТ ЛИСТОВ  
 Р 1 2  
 ЦНИИЭП  
 УЧЕБНЫХ ЗАДАНИЙ  
 ФОРМАТ А4

И.И.В.Н.П.О.Б.А.	ПОДПИСЬ И ДАТА	ВЗН.И.И.В.Н.
Н.ОТД.	ГРЕВОВ	
Н.КОНТР.	КАЯЛПИНА	
Г.П.	ШАХОВА	
Р.И.Т.Р.	КАЯЛПИНА	
С.Т.И.И.М.	ЧЕРПАРОВА	
ЧЕРТ.	БАЛОВА	

1.236.5-12.2-3110 СБ		
КОРБОКА КР(КР22...КР27) СБОРОЧНЫЙ ЧЕРТЕЖ	СТАИЯ	ЛИСТ
	Р	
	ЛИСТ	ЛИСТОВ 1
ЦНИИЭП УЧЕБНЫХ ЗАДАНИЙ		



Обозначение	Марка	РАЗМЕРЫ, мм	
		а	б
1.236.5-12.2-3110	КР22	854	1742
-01	КР 23	1154	1742
-02	КР 24	1304	1742
-03	КР 25	854	2042
-04	КР 26	1154	2042
-05	КР 27	1304	2042

ИНВ. ПОДЛ.	ПОДПИСЬ И ДАТА	ВЗН. ИНВ. Н	ОБОЗНАЧЕНИЕ	НАИМЕНОВАНИЕ	КОЛ. НА ИСПОЛН. 1.236.5-12.2-3120-					ПРИМЕЧАНИЕ
					-	01	02	03	04	
А4			1.236.5-12.2-3120 СБ	СБОРОЧНЫЙ ЧЕРТЕЖ ДЕТАЛИ	×	×	×	×	×	
А4			1.236.5-12.2-1121-01	ПРОФИЛЬ КОРБОККИ ПКС 2	2	2	2	2	2	
А4			-02	ПКС 3	1	1	1	1	1	
А4			-04	ПКС 5	1	1	1	1	1	
А4			-05	ПКС 6	1	1	1	1	1	
А4			-06	ПКС 7	1	1	1	1	1	
А4			1.236.5-12.2-1122	ПРОФИЛЬ КОРБОККИ ПКС 14	1	1	1	1	1	
			-01	ПКС 15	1	1	1	1	1	
			-02	ПКС 16	1	1	1	1	1	
А4			1.236.5-12.2-3121	ПРОФИЛЬ КОРБОККИ ПКС 23	1	1	1	1	1	
			-01	ПКС 24	1	1	1	1	1	
			-02	ПКС 25	1	1	1	1	1	

1.236.5-12.2-3120

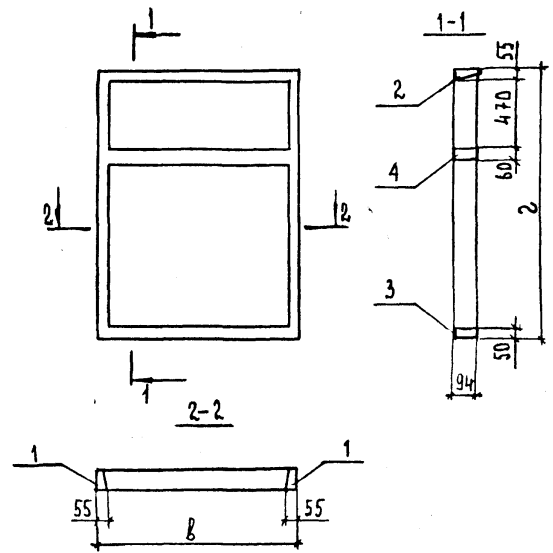
КОРОБКА КС(КС22...КС27)

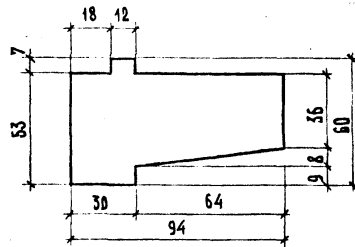
ЦНИЦЭП  
УЧЕБНЫЙ ЗДАНИЯ  
ФОРМАТ А4

И.О.Т.	ГРЕКОВ
И.И.О.И.П.	КАДЯПЧИНА
ТИП	ШАХОВА
Р.У.К.Т.Р.	КАДЯПЧИНА
СТ.И.И.И.	ЧЕРПАНОВА
ЧЕРТ.	ВАЛОВА

ИНВ. ПОДЛ.	ПОДПИСЬ И ДАТА	ВЗН. ИНВ. Н	1.236.5-12.2-3120 СБ	
			КОРОБКА КС(КС22...КС27). СБОРОЧНЫЙ ЧЕРТЕЖ	СТАЛЬЯ ЛИСТ ЛИСТОВ Р ЛИСТ ЛИСТОВ 1
И.О.Т.	ГРЕКОВ			ЦНИЦЭП УЧЕБНЫЙ ЗДАНИЯ ФОРМАТ А4
И.И.О.И.П.	КАДЯПЧИНА			
ТИП	ШАХОВА			
Р.У.К.Т.Р.	КАДЯПЧИНА			
СТ.И.И.И.	ЧЕРПАНОВА			

ОБОЗНАЧЕНИЕ	МАРКА	РАЗМЕРЫ, ММ	
		В	2
1.236.5-12.2-3120	КС 22	870	1760
-01	КС 23	1170	1760
-02	КС 24	1320	1760
-03	КС 25	870	2060
-04	КС 26	1170	2060
-05	КС 27	1320	2060





Обозначение	Марка	Длина мм
1.236.5-12.2-3121	ПКС23	835
-01	ПКС24	1135
-02	ПКС25	1285
-03	ПКС26	945
-04	ПКС27	1145
-05	ПКС28	1335
-06	ПКС29	1170
-07	ПКС30	1320
-08	ПКС31	1740

1.236.5-12.2-3121

ПРОФИЛЬ КОРОБКИ ПКС  
(ПКС23...ПКС31)

СТАДИЯ МАССА МАСШТАБ

Лист Листов 1

**ЦНИИЭП**  
УЧЕБНЫХ ЗДАНИЙ

ФОРМАТ А4

НАЧ.ОМД ГРЕКОВ  
Н.КОНТР. КАЛЯКИНА  
Т.ИП. ШАХОВА  
РУК.ТР. КАЛЯКИНА  
СТ.ИИЖ. ЧЕРПАНОВА  
СТ.ТЕХН. ДОПРАЧЕВА

ИВ.НЕПОДА. ПОДПИСЬ И ДАТА ВЗЛОЖИТЬ №

ФОРМ. ЗОНА НОМ.	ОБЪЕКТ	ОБЪЕКТ	НАИМЕНОВАНИЕ	КОД НА ПОДАК. 1.236.5-12.2-3200 -								ПРИМЕ- ЧАНИЕ	
				-	01	02	03	04	05	06	07		
А4	1.236.5-12.2-3200.05		ДОКУМЕНТАЦИЯ ОБОРОЧНЫЙ ЧЕРТЕЖ	×	×	×	×	×	×	×	×	×	
А4	1.236.5-12.2-1201		ДЕТАЛИ ПРОФИЛЬ ПЕРЕДЕТА ППВ1		1								
	-01		ППВ2		1								
	-03		ППВ4			1							
	-06		ППВ7				1						
	-07		ППВ8					1					
	-08		ППВ9						1				
	-10		ППВ11							1			

23165 58

1.236.5-12.2-3200		СТАДИЯ Лист		Листов	
ПЕРЕДЕЛ. ВНУТРЕННИЙ		Р		2	
ОПАРЕННЫЙ ПРОСФРА...№03		1		2	
		ЦНИИЭП		УЧЕБНЫХ ЗДАНИЙ	
		ФОРМАТ А4			





ФОРМ. ЗОНА НОЗ.	ОБОЗНАЧЕНИЕ	НАИМЕНОВАНИЕ	Код на исподан. 1.236.5-12.2-3300-							ПРИМЕ- ЧАНИЕ
			01	02	03	04	05	06	07	
		ДОКУМЕНТАЦИЯ								
В4	1.236.5-12.2-3300 СБ	СБОРОЧНЫЙ ЧЕРТЕЖ	×	×	×	×	×	×	×	×
		ДЕТАЛИ								
В4	1.236.5-12.2-1301	ПРОФИЛЬ ПЕРЕЛЕТА ППС1	1							
	-01	ППС2	1							
	-03	ППС4	1							
	-06	ППС7	1							
	-07	ППС8	1							
	-08	ППС9					1			
	-10	ППС11						1		
	-19	ППС2							1	
В4	2	ППС18	2	2	2	2	2	2	2	2

1.236.5-12.2-3300	
ИУОМД. ТРЕКОВ	ПЕРЕДЕЛ СРЕДНИЙ СПАРИВШИЙ ПРОС(ПРОС...ПРОС) ЦНИИЭП УЧЕБНЫХ ЗАДАНИЙ ФОРМАТ А4
ИКОМПР. КАЗЫКЧИНА	
СИП. ШАХОВА	
РУК. ГР. КАДЛКИНА	
СТ. ИНЖ. ЧЕРБАКОВА	
СТ. ТЕХН. ДОБРАЧЕВА	

Имя, фамилия, Подпись и дата ВЗАИМОВЫЕ:

ФОРМ. ЗОНА НОЗ.	ОБОЗНАЧЕНИЕ	НАИМЕНОВАНИЕ	Код на исподан. 1.236.5-12.2-3300-							ПРИМЕ- ЧАНИЕ
			01	02	03	04	05	06	07	
В4	3	1.236.5-12.2-1302	1							
	-01	ПРОФИЛЬ ПЕРЕЛЕТА ППС20	1							
	-03	ППС21	1							
	-06	ППС23	1							
	-07	ППС26	1							
	-08	ППС27	1							
	-10	ППС28					1			
	-12	ППС30						1		
		ППС34							1	
		СТАНДАРТНЫЕ ИЗДЕЛИЯ								
БН		УГОЛЬНИК УГОСТ 5091-78*	2	4	4	4	4	4	4	4

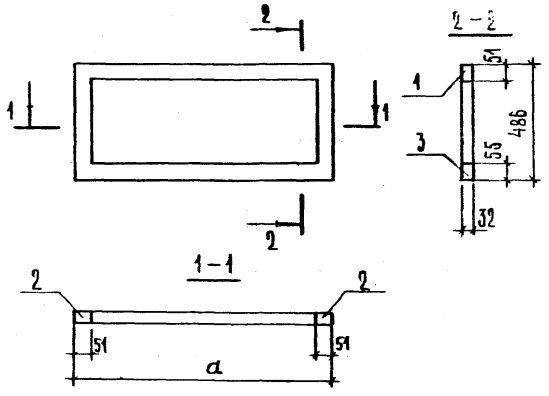
Лист 2

1.236.5-12.2-3300

ФОРМАТ А4

ИНВ. № ПОД. А.	ПОДПИСЬ И ДАТА	ВЗЯТ. ИНВ. №
НАЧ. ОПД.	ГРЕКОВ <i>Г. Г.</i>	
Н. РОНЛР.	КАЛЯПИНА <i>Л. В.</i>	
ГИП	ШАХОВА <i>И. В.</i>	
РЭК. ГР.	КАЛЯПИНА <i>Л. В.</i>	
СТ. ИНЖ.	ЧЕРПАНОВА <i>И. В.</i>	
СТ. ТЕХН.	ДОМРАЧЕВА <i>И. В.</i>	
1. 236.5-12.2-3300 СБ		
ПРОФИЛЬ СРЕДНИЙ СВАРЕННЫЙ ПФС (ПРСЛ... ПРСВ)		СТАЛЬНАЯ МАССА
		МАСШТАБ
		Р
		1:2
		Лист
		Листов 1
ЦНИИЭП УЧЕБНЫХ ЗДАНИЙ		
ФОРМАТ А4		

ОБОЗНАЧЕНИЕ	МАРКА	РАЗМЕР а, мм
1.236.5-12.2-3300	ПФС 1	782
-01	ПФС 2	1082
-02	ПФС 3	1232
-03	ПФС 4	862
-04	ПФС 5	1282
-05	ПФС 6	1117
-06	ПФС 7	837
-07	ПФС 8	1267



ИНВ. № ПОД. А.	ПОДПИСЬ И ДАТА	ВЗЯТ. ИНВ. №		
ФОРМ	ОБОЗНАЧЕНИЕ	НАИМЕНОВАНИЕ	КОД НА НЕПОЛН. 1. 236.5-12.2-3400 -	ПРИМЕЧАНИЕ
04	1.236.5-12.2-3400 СБ	ДОКУМЕНТАЦИЯ	- 01 02 03 04 05 06 07	
04		СБОРОЧНЫЙ ЧЕРТЕЖ	× × × × × × ×	
04		ДЕТАЛИ		
04	1 1.236.5-12.2-401 - 05	ПРОФИЛЬ ПЕРЕЛЛЕТА ПРС 6	2 2 2 2 2 2 2	2
04	2 -07	ПРС 8	1	2
	-08	ПРС 9	1	
	-09	ПРС 10	1	
	-11	ПРС 12	1	
	-14	ПРС 15	1	
	-15	ПРС 16	1	
	-19	ПРС 32	1	
04	3 1.236.5-12.2-1432	ПРОФИЛЬ ПЕРЕЛЛЕТА ПРС 20	1	1

НАЧ. ОПД.	ГРЕКОВ <i>Г. Г.</i>	СТАЛЬНАЯ МАССА	Листов
Н. РОНЛР.	КАЛЯПИНА <i>Л. В.</i>	Р	2
ГИП	ШАХОВА <i>И. В.</i>	ПЕРЕЛЛЕТА НАРУЖНЫЙ	
РЭК. ГР.	КАЛЯПИНА <i>Л. В.</i>	РАЗДЕЛЬНЫЙ ПРС (ПРС 1... ПРС 8)	
СТ. ИНЖ.	ЧЕРПАНОВА <i>И. В.</i>	ЦНИИЭП	
СТ. ТЕХН.	ДОМРАЧЕВА <i>И. В.</i>	УЧЕБНЫХ ЗДАНИЙ	

ФОРМАТ	НОМЕР	ОБОЗНАЧЕНИЕ	НАИМЕНОВАНИЕ	КОД НА ИСПОЛН. 1.236.5-12.2-3400-							ПРИМЕЧАНИЕ	
				01	02	03	04	05	06	07		
	04	3	1.236.5-12.2-1402-01	ПРОФИЛЬ ПЕРЕДЕЛА ППР21	1							
			-02	ППР22	1							
			-04	ППР24		1						
			-07	ППР27			1					
			-08	ППР28				1				
			-12	ППР35					1			
			-13	ППР36						1		
	04	4	1.236.5-12.2-1114	ПРОФИЛЬ СЛИВА ПСО1	1							
			-01	ПСО2	1							
			-02	ПСО3		1						
			-04	ПСО5			1					
			-07	ПСО8				1				
			-08	ПСО9					1			
			-12	ПСО13						1		
			-13	ПСО14							1	
				СТАНДАРТНЫЕ ИЗДЕЛИЯ								
				УГОЛЬНИК УГ ГОСТ 5091-78*	2	4	4	4	4	4	4	4

1.236.5-12.2-3400

ЛИСТ 2

ФОРМАТ А4

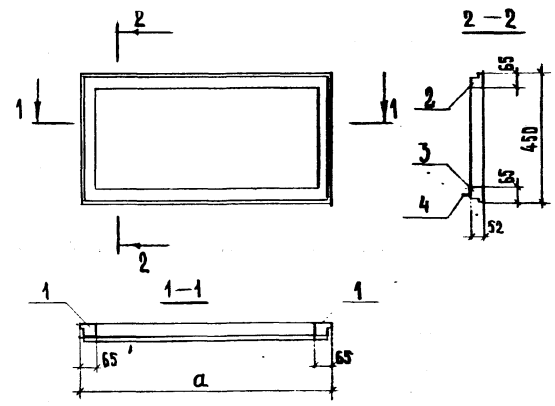
ИЗМ. ИЛИ ДОП. ДАТА	ВЗНАЧЕНИЕ

НАЧ. ДИА	ГРЕКОВ	<i>Григорьев</i>
Н. КОНТР.	КАЛЯКИНА	<i>Калинина</i>
Г. П.	ШАХОВА	<i>Шахова</i>
РУК. ГР.	КАЛЯКИНА	<i>Калинина</i>
СТ. ИНЖ.	ЧЕРПАКОВА	<i>Черпакова</i>
СТ. ТЕХН.	ДОМРАЧЕВА	<i>Домрачева</i>

1.236.5-12.2-3400СБ

ПЕРЕЛЕТ НАРУЖНЫЙ  
РАЗДЕЛЬНЫЙ ПФР(ПФР1...ПФР8)  
СБОРОЧНЫЙ ЧЕРТЕЖ

СТАДИЯ	МАССА	МАСШТАБ
Р		
ЛИСТ	ЛИСТОВ 1	
<b>ЦНИИЭП</b> УЧЕБНЫХ ЗДАНИЙ		



ОБОЗНАЧЕНИЕ	МАРКА	РАЗМЕР d, мм
1.236.5-12.2-3400	ПФР1	730
-01	ПФР2	1030
-02	ПФР3	1180
-03	ПФР4	820
-04	ПФР5	1225
-05	ПФР6	1075
-06	ПФР7	1040
-07	ПФР8	1240

ИНВ. № ПОДПИСЬ И ДАТА ВЗЯТ. ИНВ. №

ФОРМ.	ЗОНА	НОД.	ОБОЗНАЧЕНИЕ	НАИМЕНОВАНИЕ	КОЛ. НА ИСПОЛН. 1.236.5-12.2-4000-										ПРИМЕЧАНИЕ
					-	01	02	03	04	05	06	07	08	09	
<b>Документация</b>															
А3			1.236.5-12.2-4000 СБ	СБОРОЧНЫЙ ЧЕРТЕЖ	×	×	×	×	×	×	×	×	×	×	
А4			1.236.5-12.2-000 Т0	ТЕХНИЧЕСКОЕ ОПИСАНИЕ	×	×	×	×	×	×	×	×	×	×	
А4			1.236.5-12.2-000 Д1	НОМЕНКЛАТУРА ИЗДЕЛИЯ	×	×	×	×	×	×	×	×	×	×	
А3			1.236.5-12.2-000 Д2	СХЕМА РАСПОЛОЖЕНИЯ ПРИБО-	×	×	×	×	×	×	×	×	×	×	
				РОВ В ОКНАХ И БАЛКОНЫХ ДВЕРЯХ											
А3			1.236.5-12.2-000 РМ	ВЕДОМОСТЬ РАСХОДА МАТЕРИАЛОВ	×	×	×	×	×	×	×	×	×	×	
<b>СБОРОЧНЫЕ МАТЕРИАЛЫ</b>															
А4	1		1.236.5-12.2-4100	КОРОбКА КРС 28	1										
			-01	КРС 29		1									
			-02	КРС 30			1								
			-03	КРС 31				1							
			-04	КРС 32					1						
			-05	КРС 33						1					
			-06	КРС 34							1				
			-07	КРС 35								1			

1.236.5-12.2-4000			
НОД.	ТРЕНОВ	<i>Тренов</i>	
В.МОНТР.	НАКАПЧИНА	<i>Накапчина</i>	
ГНП	ШАХОВА	<i>Шахова</i>	
РУЧ.ТР.	НАКАПЧИНА	<i>Накапчина</i>	
СТ.ИНЖ	ЧЕРПАНОВА	<i>Черпанова</i>	
ЧЕРТ.	ВАЛОВА	<i>Валова</i>	
ОКОННЫЙ БЛОК ОРС			СТАДИЯ ЛИСТ ЛИСТОВ
			Р 1 11
ЦНИИЭП			
УЧЕБНЫХ ЗАДАНИЙ			
ФОРМАТ А1			

ИНВ. № ПОДПИСЬ И ДАТА ВЗЯТ. ИНВ. №

ФОРМ.	ЗОНА	НОД.	ОБОЗНАЧЕНИЕ	НАИМЕНОВАНИЕ	КОЛ. НА ИСПОЛН. 1.236.5-12.2-4000-										ПРИМЕЧАНИЕ
					-	01	02	03	04	05	06	07	08	09	
А4	1		1.236.5-12.2-1400 -08	КОРОбКА КРС 36									1		
			-09	КРС 37										1	
А3	3		1.236.5-12.2-1200 -08	ПЕРЕПАКЕТ ВНУТРЕННИЙ ПБ 9	1										
			-10	ПБ 11		1									
			-11	ПБ 12			1								
			-12	ПБ 13				1							
А3	2		-16	ПБ 17	1										
			-18	ПБ 19		1									
			-19	ПБ 20			1								
			-21	ПБ 22				1							
А3	3		-24	ПБ 25						1					
			-26	ПБ 27					1						
			-27	ПБ 28							1				
			-28	ПБ 29								1			
А3	2		-32	ПБ 33					1						
			-34	ПБ 35						1					
			-35	ПБ 36							1				
			-37	ПБ 38								1			

1.236.5-12.2-4000

ЛИСТ 2

ФОРМАТ А3

23165 63

ФОРМ.	ЗОНА	ПОЗ.	ОБОЗНАЧЕНИЕ	НАИМЕНОВАНИЕ	КОЛ. НА ИСПОЛН. 1.236.5-12.2-4000-									ПРИМЕЧАНИЕ			
					-	01	02	03	04	05	06	07	08		09		
A4	4		1.236.5-12.2-3200	-01	ПЕРЕПЛЁТ ВНУТРЕННИЙ ПФВ 2		1					1					
				-03	ПФВ 4	1				1							
				-04	ПФВ 5			1					1				
				-05	ПФВ 6				1					1			
A3	3		1.236.5-12.2-1200	-40	ПЕРЕПЛЁТ ВНУТРЕННИЙ ПВ 41					1							
A3	2			-41	ПВ 42					1							
A3	3			-43	ПВ 44												1
A3	2			-44	ПВ 45												1
A4	4		1.236.5-12.2-3200	-08	ПФВ 8					1							1
A3	6		1.236.5-12.2-1300	-08	ПЕРЕПЛЁТ СРЕДНИЙ ПС 9		1										
				-10	ПС 11	1											
				-11	ПС 12			1									
				-12	ПС 13				1								
	5			-16	ПС 17	1											
				-18	ПС 19		1										
				-19	ПС 20			1									
				-21	ПС 22				1								
	6			-24	ПС 25							1					
				-26	ПС 27					1							

1.236.5-12.2-4000

ЛИСТ

3

Формат А4

ИНВ. И ПОДА ПОДПИСЬ И ДАТА ВЗАМ. ИНВН

ФОРМ.	ЗОНА	ПОЗ.	ОБОЗНАЧЕНИЕ	НАИМЕНОВАНИЕ	КОЛ. НА ИСПОЛН. 1.236.5-12.2-4000-									ПРИМЕЧАНИЕ			
					-	01	02	03	04	05	06	07	08		09		
A3	6		1.236.5-12.2-1300	-27	ПЕРЕПЛЁТ СРЕДНИЙ ПС 28								1				
				-28	ПС 29										1		
	5			-32	ПС 33					1							
				-34	ПС 35						1						
				-35	ПС 36							1					
				-37	ПС 38										1		
A4	7		1.236.5-12.2-3300	-01	ПЕРЕПЛЁТ СРЕДНИЙ ПФС 2		1				1						
				-03	ПФС 4	1				1							
				-04	ПФС 5			1					1				
				-05	ПФС 6				1						1		
A3	6		1.236.5-12.2-1300	-40	ПЕРЕПЛЁТ СРЕДНИЙ ПС 41					1							
A3	5			-41	ПС 42					1							
A3	6			-43	ПС 44												1
A3	5			-45	ПС 46												1
A3	7		1.236.5-12.2-3300	-08	ПФС 8					1							1
A3	9		1.236.5-12.2-1400	-10	ПЕРЕПЛЁТ РАЗДЕЛЬНЫЙ ПР 11	1											
				-11	ПР 12					1							
				-12	ПР 13				1								
A3	8			-16	ПР 17	1											

1.236.5-12.2-4000

ЛИСТ

4

Формат А4

23165 64

23

ИНВ. № ПОДА. ПОДПИСЬ И ДАТА. ВЗАМ. ИНВ. №

ФОРМ.	ЗОНА	ПОЗ.	ОБОЗНАЧЕНИЕ	НАИМЕНОВАНИЕ	КОЛ. НА ИСПОЛН. 1.236.5-12.2-4000-									ПРИМЕ- ЧАНИЕ	
					-	01	02	03	04	05	06	07	08		09
АЗ	8		1.236.5-12.2-1400 -18	ПЕРЕПЛЕТ РАЗДЕЛЬНЫЙ ПР19	1										
				ПР 20		1									
				ПР 21				1							
				ПР 22					1						
АЗ	9		-26	ПР 27				1							
				ПР 28					1						
				ПР 29								1			
АЗ	8		-32	ПР 33					1						
				ПР 35						1					
				ПР 36							1				
				ПР 37								1			
				ПР 38									1		
				ПР 40										1	
АЗ	10	1.236.5-12.2-3400	-03	ПЕРЕПЛЕТ РАЗДЕЛЬНЫЙ ПР 4	1					1					
				ПР 5				1							
				ПР 6					1				1		
АЗ	9	1.236.5-12.2-1400	-41	ПЕРЕПЛЕТ РАЗДЕЛЬНЫЙ ПР 42	1										
				ПР 43			1								
				ПР 47						1					
				ПР 48								1			
				ПР 49									1		

1.236.5-12.2-4000

ЛИСТ  
5

ФОРМАТ А4

ИНВ. № ПОДА. ПОДПИСЬ И ДАТА. ВЗАМ. ИНВ. №

ФОРМ.	ЗОНА	ПОЗ.	ОБОЗНАЧЕНИЕ	НАИМЕНОВАНИЕ	КОЛ. НА ИСПОЛН. 1.236.5-12.2-4000-									ПРИМЕ- ЧАНИЕ
					-	01	02	03	04	05	06	07	08	
АЗ	10		1.236.5-12.2-3400	-06 ПЕРЕПЛЕТ РАЗДЕЛЬНЫЙ ПР 7	1						1			
				-07 ПР 3			1					1		
<b>ДЕТАЛИ</b>														
Б4	11		1.236.5-12.2-2001	-06 СТЕКЛО ГОСТ 111-78 1580x395x4	2									
Б4	12		1.236.5-12.2-4001	1050x775x4	2									
Б4	13			395x775x4	2					2				
Б4	11		1.236.5-12.2-2001	-07 1580x465x4	2									
Б4	12		1.236.5-12.2-3001	-02 1050x995x4	2									
Б4	13			-03 395x995x4	2						2			
Б4	11		1.236.5-12.2-2001	-09 1580x565x4			2							
Б4	12		1.236.5-12.2-4001	-02 1050x1195x4			2							
Б4	13			-03 395x1195x4			2					2		
Б4	11		1.236.5-12.2-2001	-10 1580x1030x4				2						
Б4	12		1.236.5-12.2-4001	-04 1050x1030x4				2						
Б4	13			-05 395x1030x4				2					2	
Б4	11			-06 1580x1180x4					2					
				-07 1880x385x4						2				
Б4	12			-08 1350x775x4						2				
Б4	11			-09 1880x465x4							2			

1.236.5-12.2-4000

ЛИСТ  
6

ФОРМАТ А4

2365 65

104

ИНВ. И ПОДЛ. ПОДПИСЬ И ДАТА ВЗАМ. ИНВ. И

ФОРМ.	ЗОНА	ПОЗ.	ОБОЗНАЧЕНИЕ	НАИМЕНОВАНИЕ	КОЛ. НА ИСПОЛН. 1.236.5-12.2-4000-									ПРИМЕ- ЧАНИЕ.		
					-	01	02	03	04	05	06	07	08		09	
Б4	12		1.236.5-12.2-4001-10	СТЕКЛО ГОСТ 111-78 1050×1180×4					2							
Б4	13		-11	395×1180×4					2						2	
Б4	12		1.236.5-12.2-3001-07	1350×995×4							2					
Б4	11		1.236.5-12.2-4001-12	1880×565×4								2				
Б4	12		-13	1350×1195×4								2				
Б4	11		-14	1880×1030×4										2		
Б4	12		-15	1350×1030×4										2		
Б4	11		-16	1880×1180×4											2	
Б4	14		1.236.5-12.2-2002-06	1530×315×4	1											
Б4	15		1.236.5-12.2-4002	1000×705×4	1											
Б4	16		-01	335×705×4	1											
Б4	14		-02	1530×395×4		1										
Б4	15		-03	1000×925×4		1										
Б4	16		-04	335×925×4		1										
Б4	14		1.236.5-12.2-2002-08	1530×495×4			1									
Б4	15		1.236.5-12.2-4002-05	1000×1110×4					1							
Б4	16		-06	335×1110×4					1						1	
Б4	14		1.236.5-12.2-2002-10	1530×960×4				1								
Б4	15		1.236.5-12.2-4002-07	1000×960×4				1								
Б4	12		1.236.5-12.2-4001-17	1350×1180×4											2	

1.236.5-12.2-4000

ЛИСТ  
7

ФОРМАТ А4

ИНВ. И ПОДЛ. ПОДПИСЬ И ДАТА ВЗАМ. ИНВ. И

ФОРМ.	ЗОНА	ПОЗ.	ОБОЗНАЧЕНИЕ	НАИМЕНОВАНИЕ	КОЛ. НА ИСПОЛН. 1.236.5-12.2-4000-									ПРИМЕ- ЧАНИЕ		
					-	01	02	03	04	05	06	07	08		09	
Б4	16		1.236.5-12.2-4002-08	СТЕКЛО ГОСТ 111-78 335×960×4				1								
Б4	14		-09	1530×1110×4					1							
Б4	14		-10	1830×315×4						1						
Б4	15		-11	1300×705×4						1						
Б4	14		-12	1830×395×4							1					
Б4	15		-13	1300×925×4							1					
Б4	14		-14	1830×395×4								1				
Б4	15		-15	1300×1110×4											1	
Б4	14		-16	1830×960×4										1		
Б4	15		-17	1300×960×4										1		
Б4	14		-18	1830×1110×4											1	
Б4	15		-19	1000×1125×4			1									
Б4	16		-20	335×1125×4				1					1			
Б4	15		-21	1300×1125×4									1			
И4	17		1.236.5-12.2-1003-01	ШТАПКИ Ш 2		4						4				
			-03	Ш 4	2					2						
			-04	Ш 5	4					4						
			-05	Ш 6	4	6	4	4	4	4	6	4	4	4		
			-06	Ш 7			2									

1.236.5-12.2-4000

ЛИСТ  
8

ФОРМАТ А4

23/65 66

65

ИНВ. И ПОДА. ПОДПИСЬ И ДАТА ВЗАМ. ИНВ. И

ФОРМ.	ЗОНА	ПОЗ.	ОБОЗНАЧЕНИЕ	НАИМЕНОВАНИЕ	КОЛ. НА ИСПОЛН. 1.236.5-12-4000-									ПРИМЕЧАНИЕ	
					-	01	02	03	04	05	06	07	08		09
14	17		1.236.5-12.2-1003 -07	ШТАПИК Ш 8			4						4		
			-08	Ш 9				6						6	
			-13	Ш 14		8					8				
			-15	Ш 16	4					4					
			-16	Ш 17	8					8					
			-17	Ш 18		4					4				
			-18	Ш 19			4					4			
			-19	Ш 20			8					8			
			-2.0	Ш 21				12					12		
			-2.4	Ш 25	2	2	2	2	2	2	2	2	2	2	2
			-2.5	Ш 26	2	2	2	2	2						
			-2.6	Ш 27	2	2	2	2	2						
			-2.7	Ш 28						2	2	2	2	2	2
			-2.8	Ш 29						2	2	2	2	2	2
			-31	Ш 32	4	4	4	4	4						
			-32	Ш 33	4	4	4	4	4						
			-33	Ш 34						4	4	4	4	4	4
			-34	Ш 35						4	4	4	4	4	4
			-35	Ш 36								2			

1.236.5-12.2-4000

Лист  
9

ФОРМАТ А4

ИНВ. И ПОДА. ПОДПИСЬ И ДАТА ВЗАМ. ИНВ. И

ФОРМ.	ЗОНА	ПОЗ.	ОБОЗНАЧЕНИЕ	НАИМЕНОВАНИЕ	КОЛ. НА ИСПОЛН. 1.236.5-12.2-4000-									ПРИМЕЧАНИЕ	
					-	01	02	03	04	05	06	07	08		09
14	17		1.236.5-12.2-1003 -38	ШТАПИК Ш 39					6					6	
			-39	Ш 40					12					12	
				СТАНДАРТНЫЕ ИЗДЕЛИЯ											
				ПЕЛЯ ПВ1-100П ГОСТ 5088-78*	4	5	6	6	6	4	5	6	6	6	
				ПВ2-100-1	4	4	4	4	4	4	4	4	4	4	
				ПВ3-1	4	4	4	4	4	4	4	4	4	4	
				ПВ2-100-2	4	4	4	4	4	4	4	4	4	4	
				ПВ3-2	2	2	2	2	2	2	2	2	2	2	
				ЗАВЕРТКА ЗР2-1 ГОСТ 5090-86	5	5	5	5	5	5	5	5	5	5	
				ЗР2-2	5	5	5	5	5	5	5	5	5	5	
				ФРАМУЖНЫЙ ПРИБОР ПР2 ГОСТ 5090-86	1	1	1	1	1	1	1	1	1	1	
				СТЯЖКА СТ ГОСТ 5080-79	9	9	9	10	10	9	9	9	10	10	
				ФИНСАТОР ФН1 ГОСТ 5091-78*	1	1	1	-	-	1	1	1	1	1	
				ФРАМУЖНЫЙ СОЕДИНИТЕЛЬ ГОСТ 5091-78	1	1	1	1	1	1	1	1	1	1	
				МАТЕРИАЛЫ											
				ДРЕВЕСИНА БЛОКА ГОСТ 9685-61*	0,492	0,469	0,506	0,517	0,551	0,486	0,514	0,551	0,565	0,596	М3
				ПРОКЛАДКА А-2 ГОСТ 10174-72	14,22	46,38	52,30	53,46	57,18	49,12	53,18	57,10	58,18	61,18	М

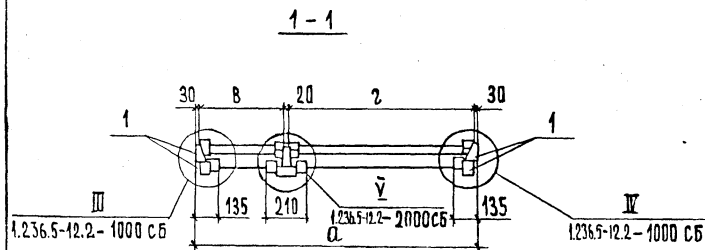
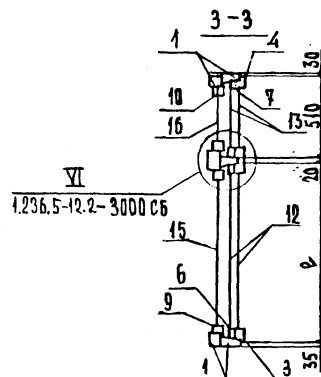
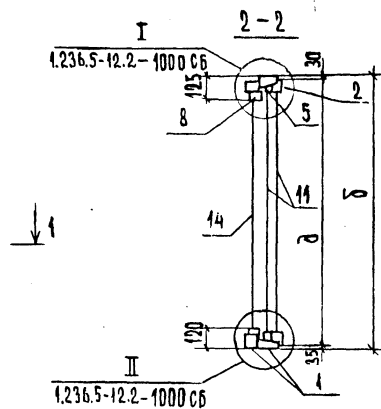
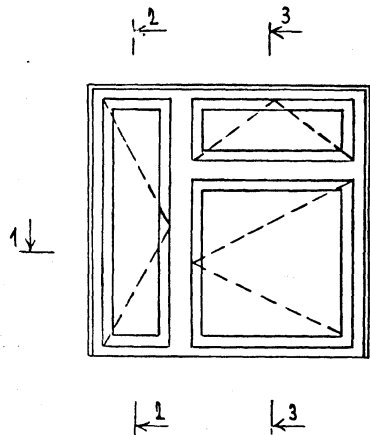
1.236.5-12.2-4000

Лист  
10

23165 67

166





ОБОЗНАЧЕНИЕ	МАРКА БЛОКА	РАЗМЕРЫ, мм					
		а	б	в	г	д	е
1.236.5-12.2-4000	ОРС 18 - 15 В	1470	1760	500	890	1695	1165
-01	ОРС 18 - 18 В	1770	1760	580	1110	1695	1165
-02	ОРС 18 - 21 В	2070	1760	680	1310	1695	1165
-03	ОРС 18 - 24 В	2370	1760	1145	1145	1695	1165
-04	ОРС 18 - 27 В	2670	1760	1295	1295	1695	1165
-05	ОРС 21 - 15 В	1470	2060	500	890	1995	1465
-06	ОРС 21 - 18 В	1770	2060	580	1110	1995	1465
-07	ОРС 21 - 21 В	2070	2060	680	1310	1995	1465
-08	ОРС 21 - 24 В	2370	2060	1145	1145	1995	1465
-09	ОРС 21 - 27 В	2670	2060	1295	1295	1995	1465

НАЧ. ОТД.	ГРЕКОВ	<i>Грек</i>
Н. КОНТР.	КАЛЯКИНА	<i>Кал</i>
ГМП	ШАХОВА	<i>Шах</i>
РУК. ГР.	КАЛЯКИНА	<i>Кал</i>
СТ. ИНЖ.	ЧЕРПАНОВА	<i>Черп</i>
СТ. ТЕХН.	СЕМЕНОВА	<i>Сем</i>

1.236.5-12.2-4000 СБ

ОКОННЫЙ БЛОК ОРС.  
СБОРОЧНЫЙ ЧЕРТЕЖ

СТАЖИ НАСАСА | НАСЖТАБ

Р

АНСТ | АНСТОВ 1

ЦНИИЭО  
УЧЕБНЫХ ЗАДАНИЙ

ИНВ. И ПОДЛ.	ПОДПИСЬ И ДАТА	ВЗАМ. ИНВ. И
--------------	----------------	--------------

ФОРМ.	ЗОНА	ПОЗ.	ОБОЗНАЧЕНИЕ	НАИМЕНОВАНИЕ	КОД. НА ИСПОЛН. 1.236.5-12.2-4100-									ПРИМЕЧАНИЕ	
					-	01	02	03	04	05	06	07	08		09
				<b>Документация</b>											
А3			1.236.5-12.2-4100 СБ	СБОРОЧНЫЙ ЧЕРТЕЖ	×	×	×	×	×	×	×	×	×	×	
				СБОРОЧНЫЕ ЕДИНИЦЫ)											
А4	1		1.236.5-12.2-4110	КОРОБКА КР 28	1										
			-01	КР 29		1									
			-02	КР 30			1								
			-03	КР 31				1							
			-04	КР 32					1						
			-05	КР 33						1					
			-06	КР 34							1				
			-07	КР 35								1			
			-08	КР 36									1		

И.ОТД.	ГРЕНОВ	<i>Гренов</i>
И.НДТР.	ИЛАЯПИНА	<i>Илаяпина</i>
ТИП	ШАХОВА	<i>Шахова</i>
РУЧ.ГР.	ИЛАЯПИНА	<i>Илаяпина</i>
СТ.ИИЖ.	ЧЕРПАКОВА	<i>Черпакова</i>
ЧЕРТ.	ВЛАДОВА	<i>Владова</i>

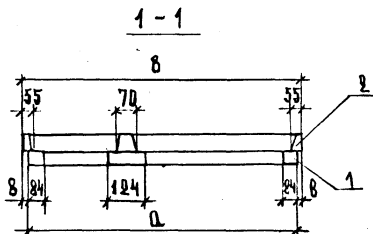
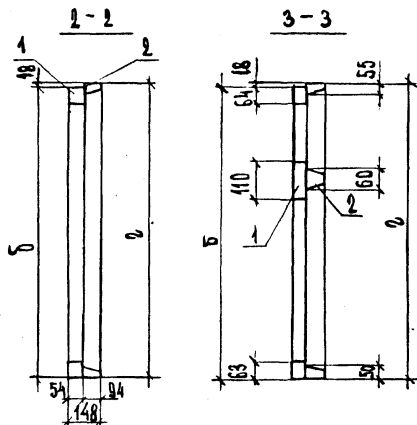
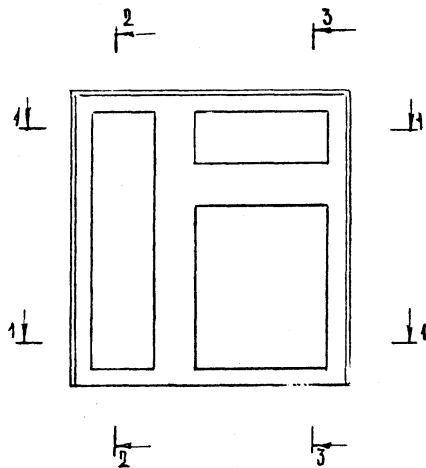
1.236.5-12.2-4100		
КОРОБКА КРС(КРС28...КРС37)		
СТАВКА	ЛИСТ	ЛИСТОВ
Р	1	2
<b>ЦНИЦЭП</b>		
УЧЕБНЫХ ЗАДАНИЙ		
ФОРМАТ А4		

ИНВ. И ПОДЛ.	ПОДПИСЬ И ДАТА	ВЗАМ. ИНВ. И
--------------	----------------	--------------

ФОРМ.	ЗОНА	ПОЗ.	ОБОЗНАЧЕНИЕ	НАИМЕНОВАНИЕ	КОД. НА ИСПОЛН. 1.236.5-12.2-4100-									ПРИМЕЧАНИЕ	
					-	01	02	03	04	05	06	07	08		09
А4	1		1.236.5-12.2-4110 -09	КОРОБКА КР 37											1
А4	2		1.236.5-12.2-4120	КОРОБКА КС 28	1										
			-01	КС 29		1									
			-02	КС 30			1								
			-03	КС 31				1							
			-04	КС 32					1						
			-05	КС 33						1					
			-06	КС 34							1				
			-07	КС 35								1			
			-08	КС 36									1		
			-09	КС 37										1	

23/65 69

1.236.5-12.2-4100	ЛИСТ
	2



ОБОЗНАЧЕНИЕ	МАРКА	РАЗМЕРЫ, ММ			
		а	б	в	г
1.236.5-12.2-4100	КРС 28	1454	1742	1470	1760
-01	КРС 29	1754	1742	1770	1760
-02	КРС 30	2054	1742	2070	1760
-03	КРС 31	2354	1742	2370	1760
-04	КРС 32	2654	1742	2670	1760
-05	КРС 33	1454	2042	1470	2060
-06	КРС 34	1754	2042	1770	2060
-07	КРС 35	2054	2042	2070	2060
-08	КРС 36	2354	2042	2370	2060
-09	КРС 37	2654	2042	2670	2060

		1.236.5-12.2-4100 СБ			
		КОРБОКА КРС (КРС2В...КРС3) СБОРОЧНЫЙ ЧЕРТЕЖ	СТАДНЯ	МАССА	МАСШТАБ
			Р		
			ЛИСТ	ЛИСТОВ 4	
			ЦНИИЭП УЧЕБНЫХ ЗАДАНИЙ		

НАЧ. ОУД ГРЕКОВ  
И. КОНТР. КАЛЯЖКИНА  
Г. И. П. ШАХОВА  
РУК. ГР. КАЛЯЖКИНА  
СТ. ИНЖ. ЧЕРПАКОВА  
СТ. ТЕХН. СЕМЕНОВА

Ф.И.	ЗОНА	ПОЗ	ОБОЗНАЧЕНИЕ	НАИМЕНОВАНИЕ	КОЛ. НА ИСПОЛН. 1.236.5-12.2-4110-										ПРИМЕЧАНИЕ	
					-	01	02	03	04	05	06	07	08	09		
				ДОКУМЕНТАЦИЯ												
АЧ			1.236.5-12.2-4110 СБ	СБОРОЧНЫЙ ЧЕРТЁЖ	×	×	×	×	×	×	×	×	×	×		
				ДЕТАЛИ												
АЧ	1		1.236.5-12.2-1111 -01	ПРОФИЛЬ КОРОБКИ ПКР 2	2	2	2	2	2							
			-02	ПКР 3						2	2	2	2	2		
АЧ	2		1.236.5-12.2-1112 -07	ПРОФИЛЬ КОРОБКИ ПКР 8	1					1						
			-08	ПКР 9		1					1					
			-09	ПКР 10			1					1				
			-10	ПКР 11				1						1		
			-11	ПКР 12					1						1	
АЧ	3		1.236.5-12.2-1113 -03	ПРОФИЛЬ КОРОБКИ ПКР 17	1					1						
			-04	ПКР 18		1					1					

1.236.5-12.2-4110		
И.ОТД.	ГРЕНОВ	
И.КОНТР.	КАЛЫПИНА	<i>Кал</i>
ЭЛ	ШАХОВА	<i>Шах</i>
РУК.ГР.	КАЛЫПИНА	<i>Кал</i>
СТ.ИИЖ.	ЧЕРПАКОВА	<i>Черп</i>
ЧЕРТ.	БАКОВА	<i>Бак</i>

КОРОБКА КР(КР28...КР37)

СТАДИЯ	ЛИСТ	ЛИСТОВ
Р	1	2

ЦНЦЦЭП  
УЧЕБНЫХ ЗАДАНИЙ  
ФОРМАТ А4

ИНВ.И ПОДА.	ПОДПИСЬ И ДАТА	ВЗАМ.ИНВ И
-------------	----------------	------------

Ф.И.	ЗОНА	ПОЗ	ОБОЗНАЧЕНИЕ	НАИМЕНОВАНИЕ	КОЛ. НА ИСПОЛН. 1.236.5-12.2-4110-										ПРИМЕЧАНИЕ	
					-	01	02	03	04	05	06	07	08	09		
АЧ	3		1.236.5-12.2-1113 -05	ПРОФИЛЬ КОРОБКИ ПКР 19			1					1				
			-06	ПКР 20				1						1		
			-07	ПКР 21					1						1	
АЧ	4		1.236.5-12.2-1115 -03	ПРОФИЛЬ КОРОБКИ ПКР 30	1					1						
			-04	ПКР 31		1					1					
			-05	ПКР 32			1					1				
			-06	ПКР 33				1						1		
			-07	ПКР 34					1						1	
АЧ	5		1.236.5-12.2-2111 -01	ПРОФИЛЬ КОРОБКИ ПКР 24	1	1	1	1	1							
			-02	ПКР 25						1	1	1	1	1		

23165 71

1.236.5-12.2-4110		ЛИСТ
		2

ФОРМАТ А4

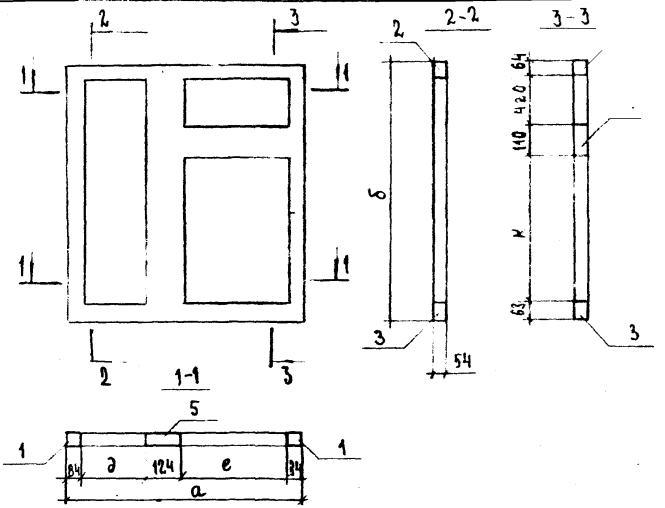
ИМЯ И ПОДПИСЬ	ПОДПИСЬ И ДАТА	ВЗЯТ ШВЕ. Н
И.О.Т.	ГРЕКОВ	<i>Грек</i>
И.КОНТ.	ХЛАЯПИНА	<i>Хл</i>
Г.И.П.	ШАХОВА	<i>Шах</i>
РУЧ.ГД.	ХЛАЯПИНА	<i>Хл</i>
СТ.ИИИ.	ЧЕРПАНОВ	<i>Черп</i>
ЧЕРТ.	БАЛОВА	<i>Бал</i>

ОБОЗНАЧЕНИЕ	МАРКА	РАЗМЕРЫ, ММ				
		а	б	в	е	к
1.236.5-12.2-4110	КР28	1454	1742	386	776	1085
-01	КР29	1754	1742	466	996	1085
-02	КР30	2054	1742	566	1196	1085
-03	КР31	2354	1742	1031	1031	1085
-04	КР32	2654	1742	1181	1181	1085
-05	КР33	1454	2042	386	776	1385
-06	КР34	1754	2042	466	996	1385
-07	КР35	2054	2042	566	1196	1385
-08	КР36	2354	2042	1031	1031	1385
-09	КР37	2654	2042	1181	1181	1385

1.236.5-12.2-4110 СБ

КОРБОКА КР(КР28...КР37)		
СБОРОЧНЫЙ ЧЕРТЕЖ		
СТАДИЯ	МАССА	МАСШТАБ
Р		
ЛИСТ	ЛИСТОВ 1	
ЦНИЦЭП		
УЧЕБНЫХ ЗАДАНИЙ		

ФОРМАТ А4



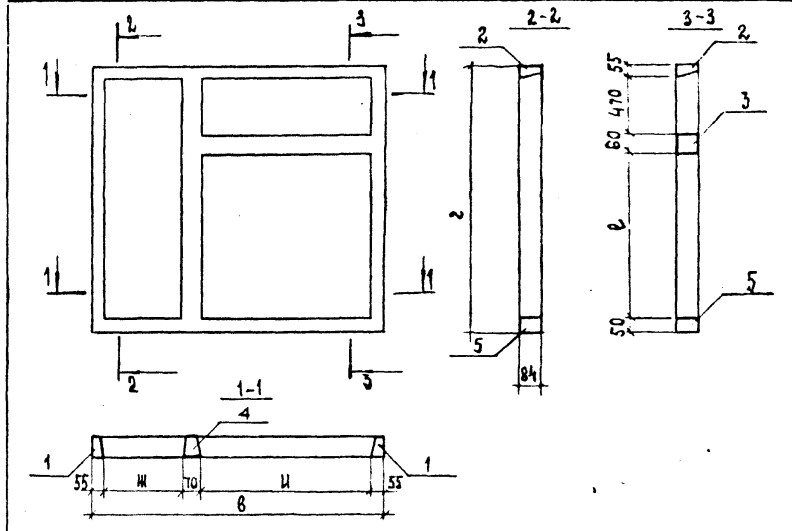
ИМЯ И ПОДПИСЬ	ПОДПИСЬ И ДАТА	ВЗЯТ ШВЕ. Н
И.О.Т.	ГРЕКОВ	<i>Грек</i>
И.КОНТ.	ХЛАЯПИНА	<i>Хл</i>
Г.И.П.	ШАХОВА	<i>Шах</i>
РУЧ.ГД.	ХЛАЯПИНА	<i>Хл</i>
СТ.ИИИ.	ЧЕРПАНОВ	<i>Черп</i>
ЧЕРТ.	БАЛОВА	<i>Бал</i>

ОБОЗНАЧЕНИЕ	НАИМЕНОВАНИЕ	КОЛ. НА ИСПОЛН. 1.236.5-12.2-4120 -											ПРИМЕЧАНИЕ
		01	02	03	04	05	06	07	08	09			
1.236.5-12.2-4120 СБ	ДОКУМЕНТАЦИЯ												
	СБОРОЧНЫЙ ЧЕРТЕЖ	×	×	×	×	×	×	×	×	×	×	×	×
	ДЕТАЛИ												
1	ПРОФИЛЬ КОРБОКИ ПИС 2	2	2	2	2	2							
2	ПИС 3						2	2	2	2	2	2	2
3	ПИС 8	1					1						
4	ПИС 9	1							1				
5	ПИС 10			1						1			
6	ПИС 11			1							1		

И.О.Т.		ГРЕКОВ		И.КОНТ.		ХЛАЯПИНА		Г.И.П.		ШАХОВА		РУЧ.ГД.		ХЛАЯПИНА		СТ.ИИИ.		ЧЕРПАНОВ		ЧЕРТ.		БАЛОВА	
1.236.5-12.2-4120																							
КОРБОКА КР(КР28...КР37)																							
СТРАНА												ЛИСТ											
Р												1											
ЦНИЦЭП																							
УЧЕБНЫХ ЗАДАНИЙ																							

№ п/п	ЗНАЧ.	КОД	ОБЪЯВЛЕНИЕ	НАИМЕНОВАНИЕ	КОД. НА ИСПОЛН. 1.236.5-12-4120-									ПРИМЕ- ЧАНИЕ	
					-	01	02	03	04	05	06	07	08		09
А4	2		1.236.5-12.2-1121-11	Профиль коробки КРС 12					1					1	
А4	3		1.236.5-12.2-3121-03	Профиль коробки КРС 26					1						
			-04	КРС 27						1					
			-05	КРС 28							1				
			-06	КРС 29								1			
			-07	КРС 30									1		
А4	4		1.236.5-12.2-2121-01	Профиль коробки КРС 33					1					1	
			-02	КРС 34											1
А4	5		1.236.5-12.2-1122-03	Профиль коробки КРС 17											1
			-04	КРС 18											1
			-05	КРС 19											1
			-06	КРС 20											1
			-07	КРС 21											1

ИМСТ  
1.236.5-12.2-4120  
ФОРМАТ А4



№№ и ПОД.	ПОДПИСЬ И ДАТА	ВЗАГ. №№ И М.	1.236.5-12.2-4120 СБ				
			КОРОБКА КС(КС28...КС37)	СТАВКА	МАССА	НАШТАБ	
И.О.Т.А.	ГРЕНОВ	<i>Гренов</i>	СБОРОЧНЫЙ ЧЕРТЕЖ	Р			
И.КОНТР.	МАЛЯПИНА	<i>М.В.П.</i>					
Т.И.П.	ШАХОВА	<i>Ш.В.</i>					
Р.И.Н.Г.Р.	МАЛЯПИНА	<i>М.В.П.</i>					
С.Т.И.И.И.	ЧЕРПАКОВА	<i>Ч.В.</i>					
ЧЕРТ.	ВАЛОВА	<i>В.В.</i>					

ОБОЗНАЧЕНИЕ	МАРКА	РАЗМЕРЫ, ММ				
		В	2	Ш	И	С
1.236.5-12.2-4120	КС 28	1470	1760	450	840	1125
-01	КС 29	1770	1760	530	1060	1125
-02	КС 30	2070	1760	630	1260	1125
-03	КС 31	2370	1760	1095	1095	1125
-04	КС 32	2670	1760	1245	1245	1125
-05	КС 33	1470	2060	450	840	1425
-06	КС 34	1770	2060	530	1060	1425
-07	КС 35	2070	2060	630	1260	1425
-08	КС 36	2370	2060	1095	1095	1425
-09	КС 37	2670	2060	1245	1245	1425

ИНВ. № ПОДА    ПОДПИСЬ И ДАТА    ВЗАМ. ИНВ. №

ФОРМ.	ЗОНА	ПОС	ОБОЗНАЧЕНИЕ	НАИМЕНОВАНИЕ	КОЛ. НА ИСПОЛН. 1.236.5-12.2-5000-						ПРИМЕЧАНИЕ
					-	01					
				<u>ДОКУМЕНТАЦИЯ</u>							
А3			1.236.5-12.2-5000 СБ	СБОРОЧНЫЙ ЧЕРТЁЖ	×	×					
А4			1.236.5-12.2-000 ТО	ТЕХНИЧЕСКОЕ ОПИСАНИЕ	×	×					
А3			1.236.5-12.2-000 А1	НОМЕНКЛАТУРА ИЗДЕЛИЙ	×	×					
А3			1.236.5-12.2-000 А2	СХЕМА РАСПОЛОЖЕНИЯ ПРИБОРОВ В ОКНАХ И БАЛКОННЫХ ДВЕРЯХ	×	×					
А3			1.236.5-12.2-000 ВМ	ВЕДОМОСТЬ РАСХОДА МАТЕРИАЛОВ	×	×					
				<u>СБОРОЧНЫЕ ЕДИНИЦЫ</u>							
А4	1		1.236.5-12.2-5100	КОРОБКА КРС 38	1						
			-01	КРС 39		1					
А3	2		1.236.5-12.2-1200	ПЕРЕПЛЁТ ВНУТРЕННИЙ ПВ 23	2						
			-38	ПВ 39		2					

1.236.5-12.2-5000			
И.О.ТА.	ГРЕКОВ	<i>Грек</i>	ОКОННЫЙ БЛОК ОРС
И.Ф.ОТР.	МАЛЯЖКИНА	<i>Мал</i>	
ГИП	ШАХОВА	<i>Шах</i>	
РУК. ГР.	МАЛЯЖКИНА	<i>Мал</i>	
СТ. ИНЖ.	ЧЕРПАЦОВА	<i>Черт</i>	
ЧЕРТ.	БАЛОВА	<i>Бал</i>	
			СТАДИЯ ЛИСТ ЛИСТОВ Р 1 4
			ЦНИИЭП, УЧЕБНЫХ ЗДАНИЙ
ФОРМАТ А4			

ИНВ. № ПОДА    ПОДПИСЬ И ДАТА    ВЗАМ. ИНВ. №

ФОРМ.	ЗОНА	ПОС	ОБОЗНАЧЕНИЕ	НАИМЕНОВАНИЕ	КОЛ. НА ИСПОЛН. 1.236.5-12.2-5000-						ПРИМЕЧАНИЕ
					-	01					
А3	3		1.236.5-12.2-1200	ПЕРЕПЛЁТ ВНУТРЕННИЙ ПВ 43	1						
			-45	ПВ 46		1					
А3	4		1.236.5-12.2-1300	ПЕРЕПЛЁТ СРЕДНИЙ ПС 23	2						
			-38	ПС 39		2					
А3	5		-42	ПС 43	1						
			-44	ПС 45		1					
А3	6		1.236.5-12.2-1400	ПЕРЕПЛЁТ РАЗДЕЛЬНЫЙ ПР 23	2						
			-38	ПР 39		2					
А3	7		-45	ПР 46	1						
			-48	ПР 49		1					
				<u>ДЕТАЛИ</u>							
Б4	9		1.236.5-12.2-5001	СТЕКЛО ГОСТ 111-78 1580×1175×4	2						
Б4	8		-01	1580×525×4	4						
Б4	9		-02	1880×1175×4	2						

23165 74

ФОРМ.	ЗОНА	ПОЗ.	ОБОЗНАЧЕНИЕ	НАИМЕНОВАНИЕ	КОЛ. НА ИСПОЛН. 1.236.5-12.2-5000-										ПРИМЕЧАНИЕ		
					-	01											
БЧ	8		1.236.5-12.2-5001-03	СТЕКОЛО ГОСТ 111-78 1880x525x4		4											
БЧ	11		1.236.5-12.2-5002-08	1530x1105x4	1												
БЧ	10		1.236.5-12.2-5002	1530x455x4	2												
БЧ	11		-04	1830x1105x4		1											
БЧ	10		-02	1830x465x4		2											
АЧ	12		1.236.5-12.2-1003-07	ШТАПКИ Ш 37	2	2											
			-09	Ш 10	4	4											
			-19	Ш 38	4	4											
			-21	Ш 22	8	8											
			-26	Ш 27	6												
			-28	Ш 29		6											
			-32	Ш 33	12												
			-34	Ш 35		12											
				<u>СТАНДАРТНЫЕ ИЗДЕЛИЯ</u>													
				ПЕШЛЯ ПВ1-100П ГОСТ 5098-78				9	9								
				ПВ2-100 П				6	6								
				ПВ3-1				6	6								
												1.236.5-12.2-5000				ЛИСТ 3	

ФОРМАТ А4

ИНВ. И ПОДА	ПОДПИСЬ И ДАТА	ВЗЛМ. ИНВ. И

ФОРМ.	ЗОНА	ПОЗ.	ОБОЗНАЧЕНИЕ	НАИМЕНОВАНИЕ	КОЛ. НА ИСПОЛН. 1.236.5-12.2-5000-										ПРИМЕЧАНИЕ		
					-	01											
				ЗАВЕРТКА ЗР2-1 ГОСТ 5090-86	9	9											
				ЗР2-2	9	9											
				СТЯЖКА СТ ГОСТ 5090-86	10	10											
				ФИКСАТОР ФХ1 ГОСТ 5091-78	2	2											
				<u>МАТЕРИАЛЫ</u>													
				ДРЕВЕСИНА БАДКА ГОСТ 9665-61	0,582	0,650										м <sup>3</sup>	
				ПРОКАДКА А-2 ГОСТ 10174-72	60,36	63,16										м	

1.236.5-12.2-5000

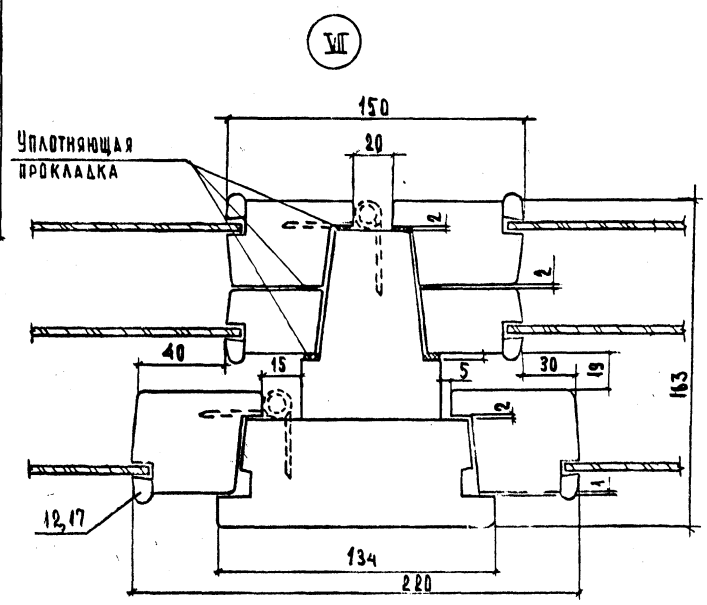
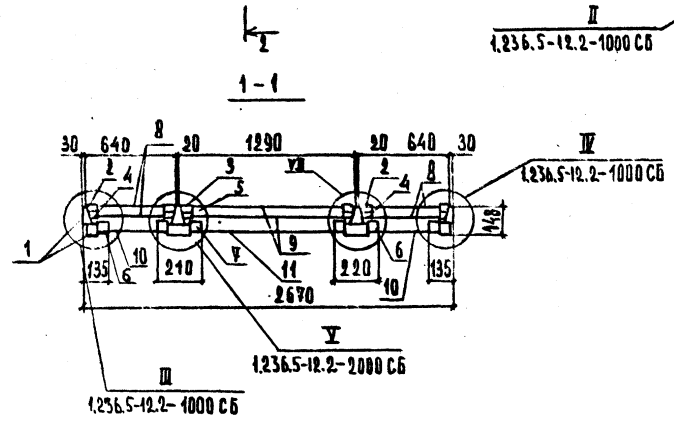
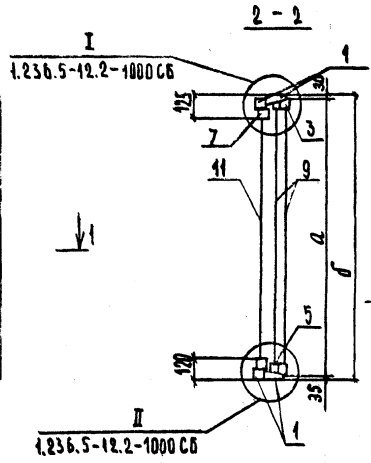
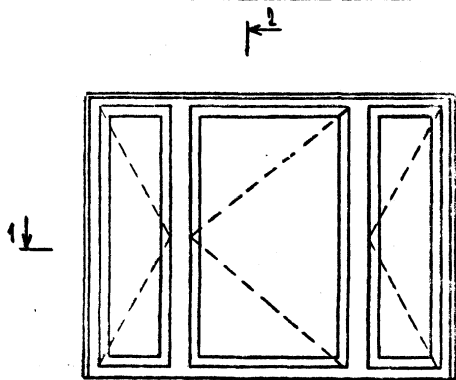
ЛИСТ  
4

ФОРМАТ А4

23165 75

74





ИЗВ. И ПЕР. ЧЕРТЕЖИ И ДАТА ВЗЯТ. ИЛИ. И

Обозначение	Марка блока	Размеры, мм	
		а	б
1.236.5-12.2-5000	ОРС 19 - 27 Г	1695	1760
	-01 ОРС 21 - 27 Г	1995	2060

1.236.5-12.2-5000 СБ		
НАЧ. ОТД ГРЕКОВ И КОНТР КАЛЯЖКИН ГИП ШАХУБА РУК. ГР КАЯДКИНА СТ. ИНЖ. ЧЕРПАКОВА СТ. ТЕХН. СЕМЕНОВА	<i>Греков</i> <i>Каляжкин</i> <i>Шахуба</i> <i>Каядкина</i> <i>Черпакова</i> <i>Семенова</i>	СТАЯН / МАССА / МАСШТАБ
		Р
		ЛНСТ / ЛНСТОВ 1
		ЦНИИЭП УЧЕРНЫХ

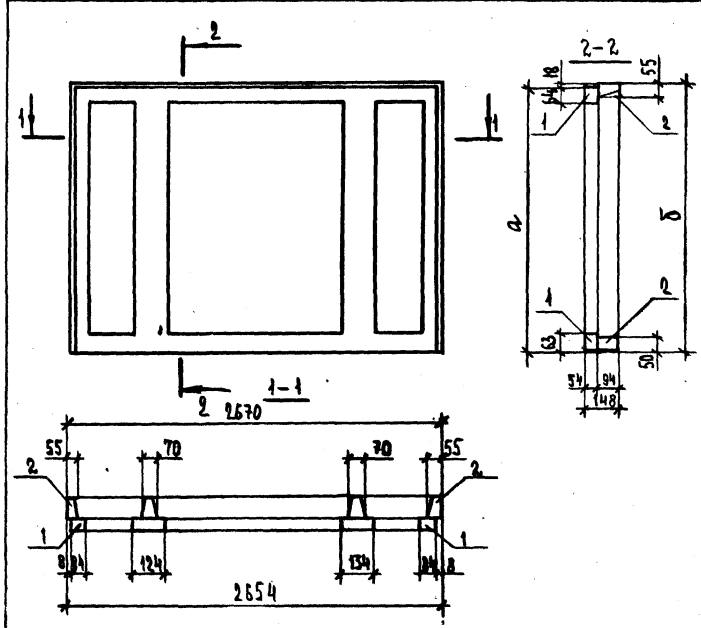
№ ФОРМЫ	ЗОНА	КОД	ОБОЗНАЧЕНИЕ	НАИМЕНОВАНИЕ	КОД НА ИСХОД. 1.236.5-12.2-5100 -	ПРИМЕЧАНИЕ
				ДОКУМЕНТАЦИЯ		
			1.236.5-12.2-5100 СБ	СБОРОЧНЫЙ ЧЕРТЕЖ	×	
				СБОРОЧНЫЕ ЕДИНИЦЫ		
14	1	1.236.5-12.2-5110	Коробка КР 38	Коробка КР 38	1	
		-01		КР 39	1	
14	2	1.236.5-12.2-5120	Коробка КС 38	Коробка КС 38	1	
		-01		КС 39	1	

1.236.5-12.2-5100	
КОРОБКА КРС (КРС38, КРС39)	СТАЛЬНЫЕ ЛИСТЫ
	Р
	1
ЦНИИЭП	
УЧЕБНЫХ ЗАДАНИЙ	
ФОРМАТ А4	

И.О.Т.Д.	ТРЕКОВ
И.КОНТР.	КАЛЯПИНА
ТИП	ШАХОВА
ДУМ.ГР.	КАЛЯПИНА
СТ.ИНИН	ЧЕРПАКОВА
ЧЕРТ.	БЛАОВА

ИНВ. И ПОДА ПОДАТЬСЯ И ДАТА	ВЗЛАН. ИНВ. И	1.236.5-12.2-5100 СБ	
КОРОБКА КРС (КРС38, КРС39)		СТАЛЬНЫЕ ЛИСТЫ	МАСШТАБ
СБОРОЧНЫЙ ЧЕРТЕЖ		Р	
И.О.Т.Д.	ТРЕКОВ	ЛИСТ	ЛИСТОВ 1
И.КОНТР.	КАЛЯПИНА	ЦНИИЭП	
ТИП	ШАХОВА	УЧЕБНЫХ ЗАДАНИЙ	
ДУМ.ГР.	КАЛЯПИНА	ФОРМАТ А4	
СТ.ИНИН	ЧЕРПАКОВА		
ЧЕРТ.	БЛАОВА		

ОБОЗНАЧЕНИЕ	МАШКА	РАЗМЕРЫ, ММ	
		а	б
1.236.5-12-5100	КРС 38	1742	1760
-01	КРС 39	2042	2060



№№, № ПОДЛ. ПОДАТЬ В ДАТА. ВЗАМ. №№, №

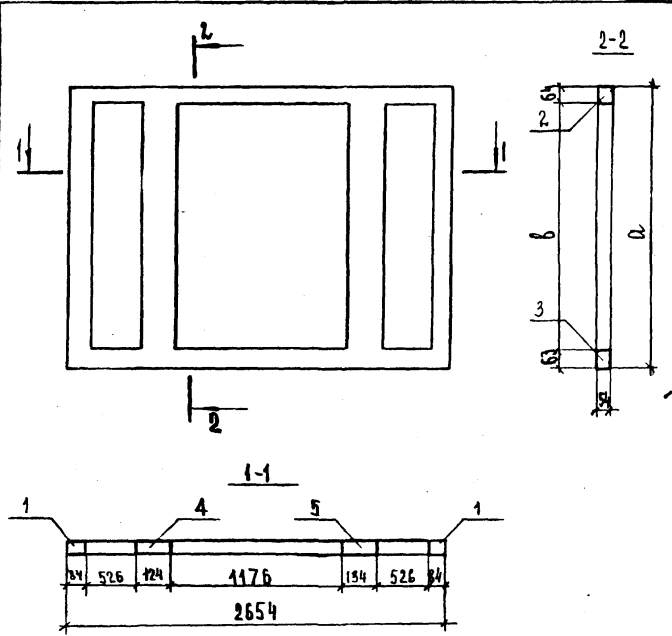
ФОРМ. ЗОНА. ПОЗ.	ОБОЗНАЧЕНИЕ	НАИМЕНОВАНИЕ	КОЛ. НА ЯСЛОН. 1.236.5-12-5110 -	ПРИМЕ- ЧАНИЕ
АН	1.236.5-12.2-5110СБ	ДОКУМЕНТАЦИЯ		
АН		СБОРОЧНЫЙ ЧЕРТЕЖ	×	×
АН		ДЕТАЛИ		
АН	1.236.5-12.2-1111 -01	ПРОФИЛЬ КОРРОБКИ ПРР 2	2	
	-02	ПРР 3	2	
АН	1.236.5-12.2-1112 -11	ПРОФИЛЬ КОРРОБКИ ПРР 12	1	
АН	1.236.5-12.2-1113 -07	ПРОФИЛЬ КОРРОБКИ ПРР 21	1	
АН	1.236.5-12.2-2111 -01	ПРОФИЛЬ КОРРОБКИ ПРР 24	1	
	-02	ПРР 25	1	
АН	-03	ПРР 26	1	
	-04	ПРР 36	1	

1.236.5-12.2-5110	
И.О.Т.А.	ГРЕКОВ
Н.КОНТР.	ЧАЛЫПИНА
Г.И.П.	ШАХОВА
Р.К.Г.Р.	ЧАЛЫПИНА
С.Т.И.И.Ж.	ЧЕРПАНОВА
ЧЕРТ.	ВЛАДОВА

КОРОБКА КР (КР38, КР39)	
СТАДИЯ	ЛИСТ
Р	1
ЦНИИЭП	
УЧЕБНЫХ ЗАДАНИЙ	
ФОРМАТ А4	

И.О.Т.А.	ГРЕКОВ
Н.КОНТР.	ЧАЛЫПИНА
Г.И.П.	ШАХОВА
Р.К.Г.Р.	ЧАЛЫПИНА
С.Т.И.И.Ж.	ЧЕРПАНОВА
ЧЕРТ.	ВЛАДОВА

1.236.5-12.2-5110СБ		КОРОБКА КР (КР38, КР39). СБОРОЧНЫЙ ЧЕРТЕЖ.	
СТАДИЯ	МАССА	МАСШТАБ	
Р			
ЛИСТ	ЛИСТОВ 1		
ЦНИИЭП			
УЧЕБНЫХ ЗАДАНИЙ			



ФОРМ. ЗОНА ПОС.	ОБОЗНАЧЕНИЕ	НАИМЕНОВАНИЕ	КОЛ. НА ИСПОЛН.		ПРИМЕ- ЧАНИЕ
			01	5120 -	
А4	1.236.5-12.2 - 5120 СБ	Документация	×	×	
		Сборочный чертёж			
		Детали			
А4	1.236.5-12.2 - 1121 - 01	Профиль коробки ПКС 2	2		
А4	-02	ПКС 3	2		
А4	-11	ПКС 12	1		
А4	1.236.5-12.2 - 1122 - 01	Профиль коробки ПКС 21	1		
А4	1.236.5-12.2 - 2121 - 01	Профиль коробки ПКС 33	2		
	-02	ПКС 34	2		

1.236.5 - 12.2 - 5120

КОРОБКА КС (КС38, КС39)

СТАДИИ  
Р

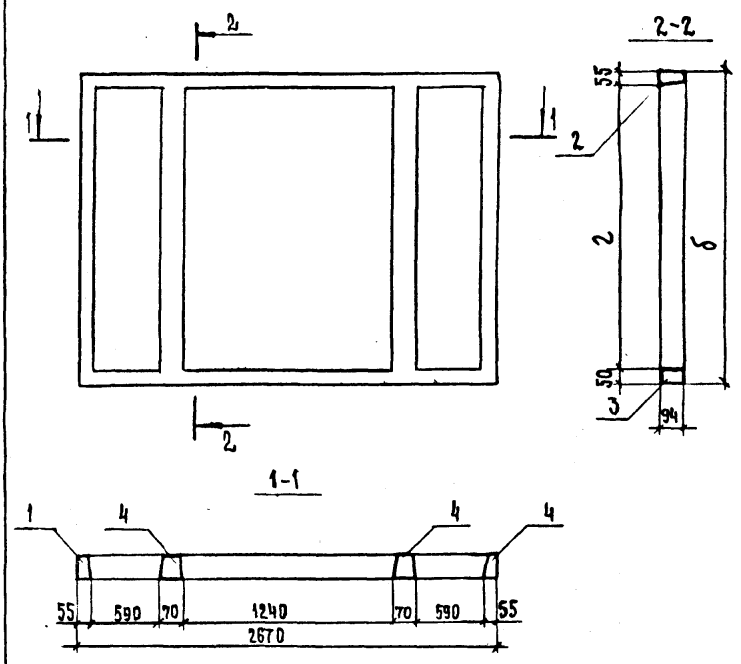
АМСТ  
1

АМСТОВ  
1

ЦНИИЭП  
УЧЕБНЫХ ЗАДАНИЙ

ФОРМАТ А4

ИВ. И ПОЛ.	ПОДПИСЬ И ДАТА	ВЗАИМ. ИВ. И	1.236.5-12.2-5120 СБ		
И.ОТД.	ГРЕВОВ	<i>Гревоз</i>	КОРОБКА КС (КС38, КС39). СБОРОЧНЫЙ ЧЕРТЕЖ		
И.КОНТР.	КАЛЯПИНА	<i>К.П.</i>			
ГНП	ШАХОВА	<i>Ш.П.</i>	СТАДИЯ	МАССА	МАСШТАБ
РУК.ГД	КАЛЯПИНА	<i>К.П.</i>	Р		
СТ.ВНН	ЧЕРПАКОВА	<i>Ч.П.</i>	АМСТ	АМСТОВ 1	
ЧЕРТ.	ВАЛОВА	<i>В.В.</i>	ЦНИИЭП УЧЕБНЫХ ЗАДАНИЙ		



ОБОЗНАЧЕНИЕ	МАРКА	РАЗМЕРЫ, ММ	
		δ	2
1.236.5-12.2 - 5120	КС 38	1760	1855
-01	КС 39	2060	1955

ИНВ. И ПОДЛ. ПОДПИСЬ И ДАТА. ВЗАМ. ИНВ. И

ФОРМ.	ЗОНА	ПОЗ.	ОБОЗНАЧЕНИЕ	НАИМЕНОВАНИЕ	КОЛ. НА ИСПОЛН. 1.236.5-12.2-6000-				ПРИМЕЧАНИЕ
					-	01			
<b>ДОКУМЕНТАЦИЯ</b>									
A3			1.236.5-12.2-6000 СБ	СБОРОЧНЫЙ ЧЕРТЕЖ	×	×			
A4			1.236.5-12.2-000 Т0	ТЕХНИЧЕСКОЕ ОПИСАНИЕ	×	×			
A3			1.236.5-12.2-000 Д1	НОМЕНКЛАТУРА ИЗДЕЛИЙ	×	×			
A3			1.236.5-12.2-000 Д2	СХЕМА РАСПОЛОЖЕНИЯ ПРИБОРОВ В ОКНАХ И БАЛКОНЫХ ДВЕРЯХ	×	×			
A3			1.236.5-12.2-000 РМ	ВЕДОМОСТЬ РАСХОДА МАТЕРИАЛОВ	×	×			
<b>СБОРОЧНЫЕ ЕДИНИЦЫ</b>									
A4	1		1.236.5-12.2-6100	КОРОБКА КРС Ч0	1				
			-01	КРС Ч1		1			
A4	2		1.236.5-12.2-6200	ПЕРЕПЛЁТ ВНУТРЕННИЙ ПБВ 1	1				
			-01	ПБВ 2		1			

И.О.Т.А. ГРЕКОВ  
 И.В.О.К.Т.Р. КАКЯПЧИНА  
 Г.И.П. ШАХОВА  
 Р.У.К.Г.Р. КАКЯПЧИНА  
 С.Т.И.И.И. ЧЕРПАРОВА  
 ЧЕРТ. БАЛОВА

1.236.5-12.2-6000

**БАЛКОННАЯ ДВЕРЬ БРС**

СТАНАЯ ЛИСТ	ЛИСТОВ
Р 1	4

**ЦНИИЭП**  
УЧЕБНЫХ ЗАДАНИЙ  
Формат А4

ИНВ. И ПОДЛ. ПОДПИСЬ И ДАТА. ВЗАМ. ИНВ. И

ФОРМ.	ЗОНА	ПОЗ.	ОБОЗНАЧЕНИЕ	НАИМЕНОВАНИЕ	КОЛ. НА ИСПОЛН. 1.236.5-12.2-6000-				ПРИМЕЧАНИЕ
					-	01			
A4		3	1.236.5-12.2-3200	ПЕРЕПЛЁТ ВНУТРЕННИЙ ПФВ1	1				
			-01	ПФВ2		1			
A4		4	1.236.5-12.2-6000	ПЕРЕПЛЁТ СРЕДНИЙ ПБС 1	1				
			-01	ПБС 2		1			
A4		5	1.236.5-12.2-3300	ПФС 1	1				
			-01	ПФС 2		1			
A4		6	1.236.5-12.2-6400	ПЕРЕПЛЁТ РАЗДЕЛЬНЫЙ ПБР 1	1				
			-01	ПБР 2		1			
A4		7	1.236.5-12.2-3400	ПФР 1	1				
			-01	ПФР 2		1			
<b>ДЕТАЛИ</b>									
		9	1.236.5-12.2-3001-01	СТЕКЛ. ГОСТ 11-76 395x695x4	2				
		9	-03	395x695x4		2			
		8	-06	1350x695x4		2			

23165 80

1.236.5-12.2-6000

ЛИСТ
2

№ ФОРМ	ЗОНА	ПОС	ОБОЗНАЧЕНИЕ	НАИМЕНОВАНИЕ	КОЛ. НА ИСПОЛН.					ПРИМЕЧАНИЕ	
					1.236.5-12.2-3001	1.236.5-12.2-3002	1.236.5-12.2-3003	1.236.5-12.2-3004	1.236.5-12.2-3005		
Б4	8		1.236.5-12.2-3001	-07	СТЕКЛО ГОСТ 111-78 1350x 995x4		2				
Б4	41		1.236.5-12.2-3002	-01	335x 615x4	1					
Б4	41			-03	335x 915x4	1					
Б4	40			-06	1300x 615x4	1					
			1.236.5-12.2-1003	-07	1300x 915x4	1					
					ШТАПКИ Ш 1	4					
				-30	Ш 31	4					
				-12	Ш 13	8					
				-13	Ш 14	8					
				-24	Ш 25	2	2				
				-21	Ш 28	2	2				
				-05	Ш 6	4	4				
				-33	Ш 34	4	4				
					СТАНДАРТНЫЕ ИЗЪЕМКИ						
					ПЕМОЛЮ ПБ1-100П ГОСТ 5088-78	3	3				
					ПБ2-100-1	3	3				
					ПБ3-1	3	3				

1.236.5-12.2-6000

ЛИСТ

3

ФОРМАТ А4

ИНВ. И ПОДЛ.	ПОДПИСЬ И ДАТА	ВЗНТ. ИНВ. И
--------------	----------------	--------------

№ ФОРМ	ЗОНА	ПОС	ОБОЗНАЧЕНИЕ	НАИМЕНОВАНИЕ	КОЛ. НА ИСПОЛН.					ПРИМЕЧАНИЕ
					1.236.5-12.2-3001	1.236.5-12.2-3002	1.236.5-12.2-3003	1.236.5-12.2-3004	1.236.5-12.2-3005	
А4	12			ПЕМОЛЮ ПБ2-100-2 ГОСТ 5088-78	4	4				
				ПБ3-2	2	2				
				ЗАВЕРТКА ЗР2-1 ГОСТ 5090-86	3	3				
				ЗР2-2	3	3				
				ФРАНУЖИЙ ПРИБОР ГОСТ 5090-86	1	1				
				СТЯЖКА СТ ГОСТ 5090-86	6	6				
				ФРАНУЖИЙ СОЕДИНИТЕЛЬ ГОСТ 5090-86	1	1				
				РУЧКА РС 80 ГОСТ 5091-78	1	1				
				МАТЕРИАЛЫ						
				ДРЕВЕСИНА БЛОКА ГОСТ 9685-61*	0,28	0,325				
				ПРОКЛАДКА А-2 ГОСТ 10174-72	32,96	38,36				
				ДРЕВЕСНОВОЛОКНИСТЫЕ						
				ПЛИТЫ ГОСТ 4598-74						
Б4	12			МАГНИЕ	1,30	1,88				Мг
Б4	13			МБЕРАНИЕ	2,60	3,76				Мг
Б4	14			ПЕРГАНИН	0,48	0,69				Мг
Б4	15			ОБЩИЦКА ПИПА 2	12,0	17,3				М

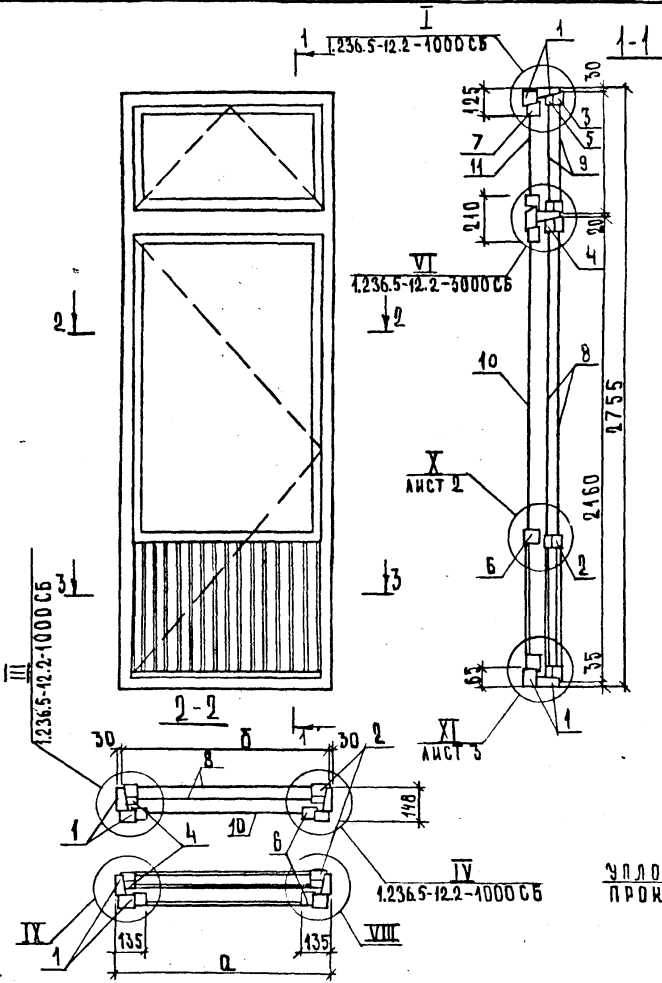
1.236.5-12.2-6000

ЛИСТ

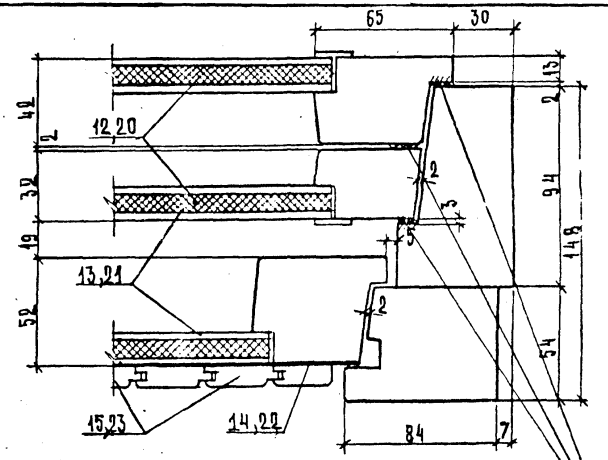
4

ФОРМАТ А4

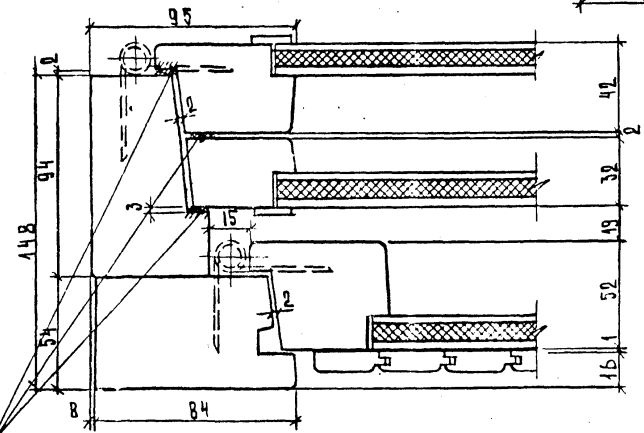
ИВБ.М. ПОДЛ. ГОДИКСЬ И.А. МАШ. Ю.Э.М. ИВБ.М.



VIII



IX



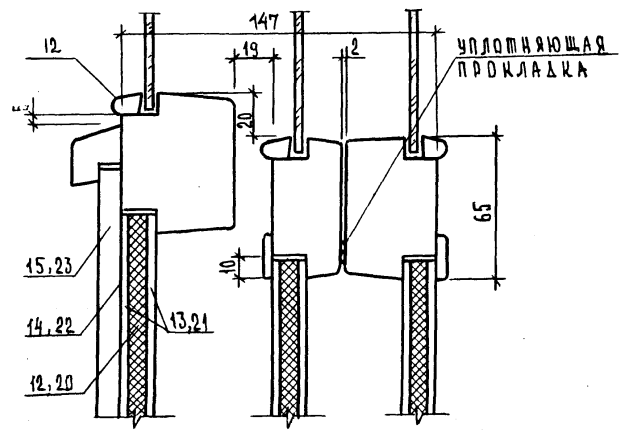
УПЛОТНЯЮЩАЯ ПРОКЛАДКА

УПЛОТНЯЮЩАЯ ПРОКЛАДКА

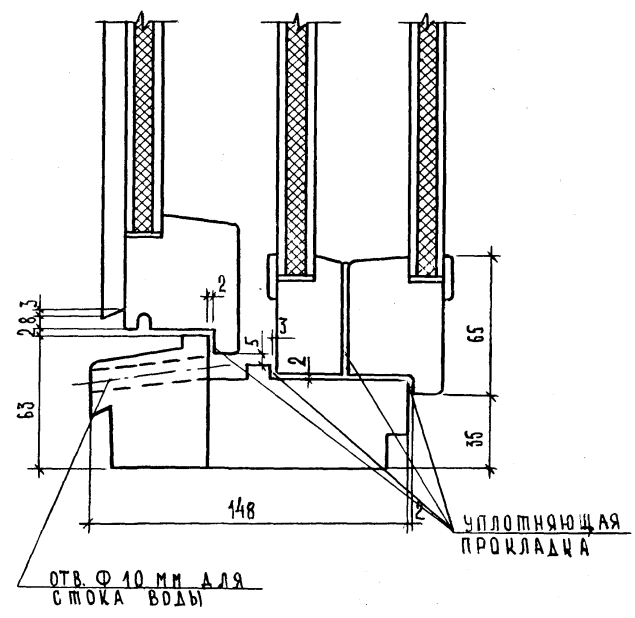
ОБОЗНАЧЕНИЕ	МАРКА БЛОКА	РАЗМЕРЫ, ММ	
		Д	Ш
1.236.5-12.2-6000	БРС 28-9	870	810
-01	БРС 28-12	1170	1410

		1.236.5-12.1-6000 СБ		СТАДИЯ	МАССА	МАСШТАБ	
И.О.П.	ГРЕКОВ	БАЛКОННАЯ ДВЕРЬ БРС. СБОРОЧНЫЙ ЧЕРТЕЖ		Р			
И.КОИТР	КАЛАЙКИНА			ЛИСТ 1	ЛИСТОВ 3		
Г.ИП	ШАХОВА			ЦНИИЭП УЧЕБНЫХ ЗАДАНИЙ			
Р.К.ГР	КАВАЛКИНА						
СТ.ИНЖ.	ЧЕРЛАКОВА						
ИНЖ.	БУРМАКОВА						

Х



ХІ

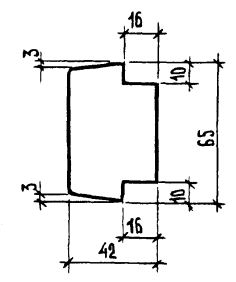


ОТВ. Ø 10 мм для стока воды

1.236.5-122-6000 СБ

Лист 3

ФОРМАТ А4



ОБОЗНАЧЕНИЕ	МАРКА	ДЛИНА, мм
1.236.5-122-6201	ПВ 36	810
-01	ПВ 37	1110
-02	ПВ 38	865
-03	ПВ 39	861

ИВ. НЕПОЛ.	ПОДПИСЬ	ДАТА	ИЗМ. №	1.236.5-122-6201		
				ПРОФИЛЬ ПЕРЕПЛЕТА ППВ (ПВ32...ПВ35)	СТАДИЯ	МАССА
НАЧ. ОТД.	ГРЕКОВ	<i>Грек</i>		Р		1:2
Н. КОНТР.	КАЛЯПИНА	<i>Кали</i>		ЛИСТ	ЛИСТОВ	1
ТИП	ШАХОВА	<i>Шах</i>		ЦНИИЭП		
РУК. ГР.	КАЛЯПИНА	<i>Кали</i>		УЧЕБНЫХ ЗАДАНИЙ		
СТ. ИНЖ.	ЧЕРПАКОВА	<i>Черп</i>		23165 83		
СТ. ТЕХН.	ДОМРАЧЕВА	<i>Домра</i>		ФОРМАТ А4		

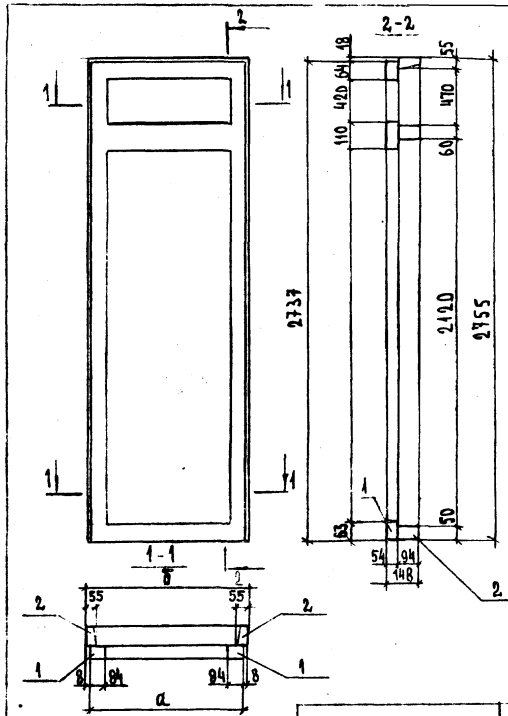


ФОРМ. ЗОНА ПОЗ.	ОБОЗНАЧЕНИЕ	НАИМЕНОВАНИЕ	КОЛ. НА ИСПОЛН. 1.236.5-12.2-6100-		ПРОИЗ-ЧАННЕ
			01	02	
		ДОКУМЕНТАЦИЯ			
АН	1.236.5-12.2-6100СБ	СБОРОЧНЫЙ ЧЕРТЕЖ	×	×	
		БОРОЧНЫЕ ЕДИНИЦЫ			
АН	1.236.5-12.2-6110	КОРОбКА КРС40	1	1	
	-01	КРС41			
	-02	КРС42			
АН	1.236.5-12.2-6120	КОРОбКА КРС40	1	1	
	-01	КРС41			
	-02	КРС42			

1.236.5-12.2-6100	
КОРОбКА КРС(КРС40...КРС42)	СТАТУС АНСТ Р
ЦНИИЭП	
УЧЕБНЫХ ЗДАНИИ	
ФОРМАТ А4	

И.ОТД.	ГРЕКОВ
И.КОНТ.	ХАЛЯПИНА
ТИП	ШАКОВА
РУК.ГР.	ХАЛЯПИНА
СТ.ИММ.	ЧЕРПАНОВА
ЧЕРТ.	БАДОВА

ИМЬ И ПОДП. ПОДПИСЬ И ДАТА ВЗАР.ИМЬ И Н



ОБОЗНАЧЕНИЕ	МАДРА	РАЗМЕР, ММ	
		Д	Б
1.236.5-12.2-6100	КРС40	854	870
-01	КРС41	1154	1170
-02	КРС42	1758	1774

1.236.5-12.2-6100СБ

КОРОбКА КРС(КРС40...КРС42)		СТАТУС	МАССА	НАШТАБ
СБОРОЧНЫЙ ЧЕРТЕЖ		Р		
		АНСТ	АНСТОВ 1	
		ЦНИИЭП		
		УЧЕБНЫХ ЗДАНИИ		

ФОРМ. ЗОНА	ПОЗ.	ОБОЗНАЧЕНИЕ	НАИМЕНОВАНИЕ ДОКУМЕНТАЦИЯ	КОД. НА ИСТОКН		ПРИМЕЧАНИЕ
				01	02	
А4		1.236.5-12.2-6110СБ	СБОРОЧНЫЙ ЧЕРТЕЖ	X	X	
А4	1	1.236.5-12.2-1111-03	ПРОФИЛЬ КОРРОБКИ	2	2	
А4	2	1.236.5-12.2-1112-04	ПРОФИЛЬ КОРРОБКИ	1		
		-05	ПР 6	1		
		-12	ПР 13	1		
А4	3	1.236.5-12.2-1113	ПРОФИЛЬ КОРРОБКИ	1		
		-01	ПР 15	1		
		-08	ПР 22	1		
А4	4	1.236.5-12.2-1115	ПРОФИЛЬ КОРРОБКИ	1		
		-01	ПР 28	1		
		-08	ПР 35	1		

И.О.ТД	ГРЕНОВ	
И.КОМТР	КАЛЯПИНА	
Г.ИП	ШАХОВА	
Р.К.ГР	КАЛЯПИНА	
С.И.ИЖ	ЧЕРПАНОВА	
ЧЕРТ.	БАЛОВА	

1.236.5-12.2-6110	
СТАТУС	ЛЮСТ
Р	1
КОРОБКА КР(КР40...КР42)	
ЦНИИЭП	
УЧЕБНЫХ ЗАДАНИИ	
ФОРМАТ А4	

И.О.ТД	ГРЕНОВ	
И.КОМТР	КАЛЯПИНА	
Г.ИП	ШАХОВА	
Р.К.ГР	КАЛЯПИНА	
С.И.ИЖ	ЧЕРПАНОВА	
ЧЕРТ.	БАЛОВА	

1.236.5-12.2-6110 СБ		
КОРОБКА КР(КР40...КР42).	СТАТУС	МАССА
СБОРОЧНЫЙ ЧЕРТЕЖ	Р	
	ЛЮСТ	ЛЮСТОВ
	ЦНИИЭП	
	УЧЕБНЫХ ЗАДАНИИ	

ОБОЗНАЧЕНИЕ	МАРКА	РАЗМЕРЫ ММ	
		Д	В
1.236.5-12.2-6110	КР40	854	686
-01	КР41	1154	986
-02	КР42	1758	1590

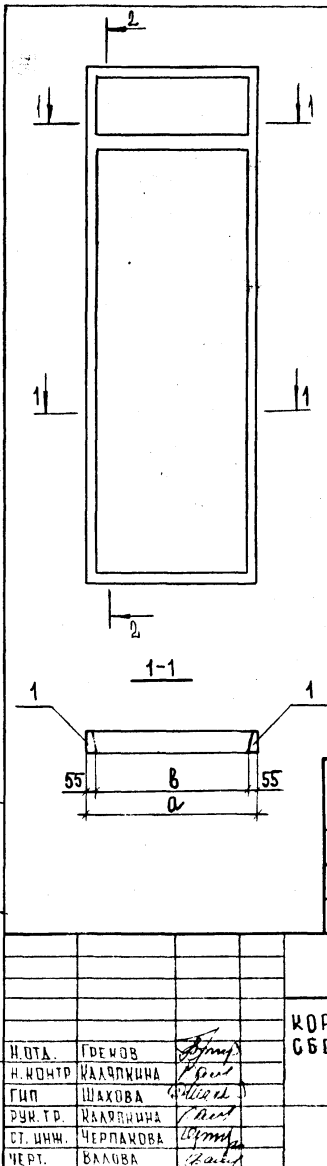
  

23165 85 ФОРМАТ А4

ИНВ. И ПОДЛ.	ПОДПИСЬ И ДАТА	ВЗЛ. ИНВ. И	ОБОЗНАЧЕНИЕ	НАИМЕНОВАНИЕ	КОД. НА ИСПОЛН.	ПРИМЕЧАНИЕ
А4			1.236.5-12.2-6120 С6	ДОКУМЕНТАЦИЯ	- 01 02	
А4				СБОРОЧНЫЙ ЧЕРТЕЖ	XX XX	
А4				ДЕТАЛИ		
А4	1	1.236.5-12.2-1121 03	ПРОФИЛЬ КОРБОККИ	ПКС 4	2 2 2	
А4	2	-04		ПКС 5	1	
		-05		ПКС 6	1	
		-12		ПКС 13	1	
А4	3	1.236.5-12.2-1122	ПРОФИЛЬ КОРБОККИ	ПКС 14	1	
		-04		ПКС 16	1	
		-08		ПКС 22	1	
А4	4	1.236.5-12.2-3121	ПРОФИЛЬ КОРБОККИ	ПКС 23	1	
		-01		ПКС 24	1	
		-08		ПКС 31	1	

1.236.5-12.2-6120	
И.ОТБ.	ГРЕЧОВ
Н.КОИТР	КАЛОПИНА
ГИП	ШАХОВА
ДУМ.Т.Р.	КАЛОПИНА
СТ.ИНЖ.	ЧЕРПАНОВА
ЧЕРТ.	БАЛОВА
КОРБОККА КС(КС40...КС42)	
СТАВКА	ЛИСТ
Р	1
ЦНИИЭП	
УЧЕБНЫХ ЗАДАНИЙ	
ФОРМА - А4	

ИНВ. И ПОДЛ. ПОДПИСЬ И ДАТА ВЗЛ. ИНВ. И



Обозначение	Марка	РАЗМЕРЫ, мм	
		а	б
1.236.5-12.2-6120	КС 40	870	760
-01	КС 41	1170	1060
-02	КС 42	1174	1664

1.236.5-12.2-6120 С6

КОРБОККА КС(КС40...КС42), СБОРОЧНЫЙ ЧЕРТЕЖ		СТАВКА	МАССА	МАСШТАБ
		Р		
		ЛИСТ	ЛИСТОВ 1	
ЦНИИЭП				
УЧЕБНЫХ ЗАДАНИЙ				

ФОРМ. ЗОНА	ПОС.	ОБОЗНАЧЕНИЕ	НАИМЕНОВАНИЕ	КОЛ. НА ИСПОЛН.		ПРИМЕЧАНИЕ
				01	02	
А4		1.236.5-12.2-6200 СБ	ДОКУМЕНТАЦИЯ	×	×	
А4	1	1.236.5-12.2-1201	ДЕТАЛИ			
А4	2	-07	ПРОФИЛЬ ПЕРЕПЛЕТА ППВ 1	1		
А4	3	-10	ППВ 8	1		
А4	4	-18	ППВ 11	1		
А4	5	1.236.5-12.2-1202	ПРОФИЛЬ ПЕРЕПЛЕТА ППВ 20	2	2	
А4	6	-07	ППВ 21	1		
А4	7	-10	ППВ 30	1		
А4	8	1.236.5-12.2-6201	ПРОФИЛЬ ПЕРЕПЛЕТА ППВ 36	1		
А4	9	-01	ППВ 37	1		
А4	10	-02	ППВ 38	1		
			СТАНДАРТНЫЕ ИЗДЕЛИЯ			
			УГОЛЬНИК УГ ГОСТ 5091-78 *	4	4	

И.ОТД.	ГРЕКОВ		
Н.КОНТР.	КАЯЛЦИНА		
Г.ИП.	ШАХОВА		
УЧ.ГР.	КАЯЛЦИНА		
СТ.ИНЖ.	ЧЕРПАКОВА		
ЧЕРТ.	БАЛОВА		

1.236.5-12.2-6200

ПЕРЕПЛЕТ ВНУТРЕННИЙ  
СПАРЕННЫЙ ППВ(ППВ1...ППВ8)

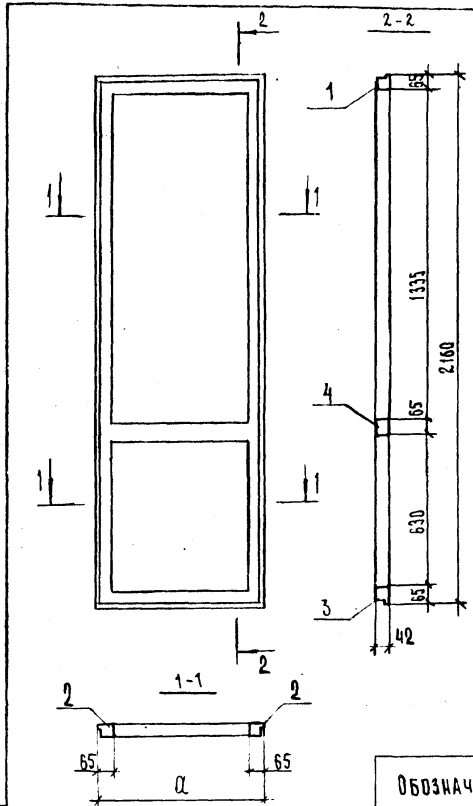
ЦНИЦЭП  
УЧЕБНЫХ ЗАДАНИЙ  
ФОРМАТ А4

ИЗМ. И ПОЛ. ПОСЛЕДСВИКАТА ВЗАМ.ИЗМ.И

И.ОТД.	ГРЕКОВ	
Н.КОНТР.	КАЯЛЦИНА	
Г.ИП.	ШАХОВА	
УЧ.ГР.	КАЯЛЦИНА	
СТ.ИНЖ.	ЧЕРПАКОВА	
ЧЕРТ.	БАЛОВА	

ПЕРЕПЛЕТ ВНУТРЕННИЙ  
СПАРЕННЫЙ ППВ(ППВ1...ППВ8)  
СБОРОЧНЫЙ ЧЕРТЕЖ

СТАДИЯ	МАССА	МАСШТАБ
Р		
ЛИСТ	ЛИСТОВ 1	
ЦНИЦЭП УЧЕБНЫХ ЗАДАНИЙ		



ОБОЗНАЧЕНИЕ	МАРКА	РАЗМЕР α, мм
1.236.5-12.2-6200	ППВ 1	810
-01	ППВ 2	1110
-02	ППВ 3	865

1.236.5-12.2-6200СБ

ИЗМ. № 1-11 ПОДПИСЬ И ДАТА ИЗМ. № 1-11

ИЗМ. №	КОЛ. НА ЧЕРТЕЖИ	НАИМЕНОВАНИЕ	КОЛ. НА ЧЕРТЕЖИ		ПРИМЕЧАНИЕ
			- 01	02	
500		Обозначение			
501		1.236.5-12.2-6300 СБ	×	×	
502		1.236.5-12.2-1301		1	
503		-01		1	
504		-10		1	
505		-18	2	2	
506		1.236.5-12.2-1302		1	
507		-01		1	
508		-10		1	
509		1.236.5-12.2-6301		1	
510		-01		1	
511		-02		1	
512		СТАНДАРТНЫЕ ИЗМЕРЕНИЯ			
513		УГОЛЬНИК УГ ГОСТ 5091-78*	2	4	

1.236.5 - 12.2 - 6300	
И.О.Т.А.	ГРЕЛОВ
И.КОНТР.	КАЛЯПИНА
Г.Ц.П.	ШАХОВА
Р.У.К.ГР.	КАЛЯПИНА
С.Т.И.И.Ж.	ЧЕРПАНОВА
ЧЕРТ.	БААЮБА

И.О.Т.А.	ГРЕЛОВ
И.КОНТР.	КАЛЯПИНА
Г.Ц.П.	ШАХОВА
Р.У.К.ГР.	КАЛЯПИНА
С.Т.И.И.Ж.	ЧЕРПАНОВА
ЧЕРТ.	БААЮБА

1.236.5 - 12.2 - 6300  
 ПЕРЕПЛЕТ СРЕДНИЙ  
 СПАРЕННЫЙ ПБС(ПБС1...ПБС3)

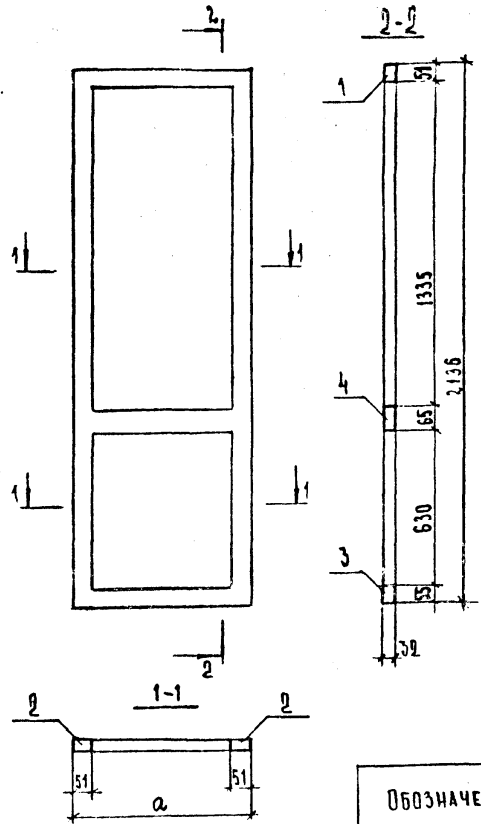
СТАДИА ПЕР ПЕР  
 ЦНЦ ЦНП  
 УЧЕБНЫХ ЗАДАНИЙ  
 ФОРМАТ А4

ИЗМ. № ПОДПИСЬ И ДАТА ИЗМ. № 1-11

И.О.Т.А.	ГРЕЛОВ
И.КОНТР.	КАЛЯПИНА
Г.Ц.П.	ШАХОВА
Р.У.К.ГР.	КАЛЯПИНА
С.Т.И.И.Ж.	ЧЕРПАНОВА
ЧЕРТ.	БААЮБА

ПЕРЕПЛЕТ СРЕДНИЙ  
 СПАРЕННЫЙ ПБС(ПБС1...ПБС3),  
 СБОРОЧНЫЙ ЧЕРТЕЖ

СТАДИЯ	МАССА	НАСЧЕТ
Р		
ЛИСТ	ЛИСТОВ 1	
ЦНЦ ЦНП		
УЧЕБНЫХ ЗАДАНИЙ		



ОБОЗНАЧЕНИЕ	МАРКА	РАЗМЕР а, мм
1.236.5-12.2-6300	ПБС 1	782
- 01	ПБС 2	1082
- 02	ПБС 3	837

1.236.5-12.2-6300 СБ

ФОРМ. ЗОНА	ПОС.	ОБОЗНАЧЕНИЕ	НАИМЕНОВАНИЕ	КОЛ. НА ИСПОЛ. 1.236.5-12-6400-										ПРИМЕЧАНИЕ		
				1	2	3	4	5	6	7	8	9	10			
А4		1.236.5-12.2-6400 СБ	ДОКУМЕНТАЦИЯ СБОРОЧНЫЙ ЧЕРТЕЖ ДЕТАЛИ	×	×											
А4	1	1.236.5-12.2-1401-06	ПРОФИЛЬ ПЕРЕПЛЁТА ППР7	2	2											
А4	2	-07	ППР 8	1												
А4	3	-08	ППР 9	1												
А4	3	1.236.5-12.2-6401	ПРОФИЛЬ ПЕРЕПЛЁТА ППР38	1												
А4	4	-01	ППР 39	1												
А4	4	1.236.5-12.2-6402	ПРОФИЛЬ ПЕРЕПЛЁТА ППР 42	1												
А4	5	-01	ППР 43	1												
А4	5	1.236.5-12.2-6403	ПРОФИЛЬ СЛОВА ПСБ 1	1												
		-01	ПСБ 2	1												
			СТАНДАРТНЫЕ ДЕТАЛИ													
			УГОЛЬНИК УГ ГОСТ 5091-78*	2	2											

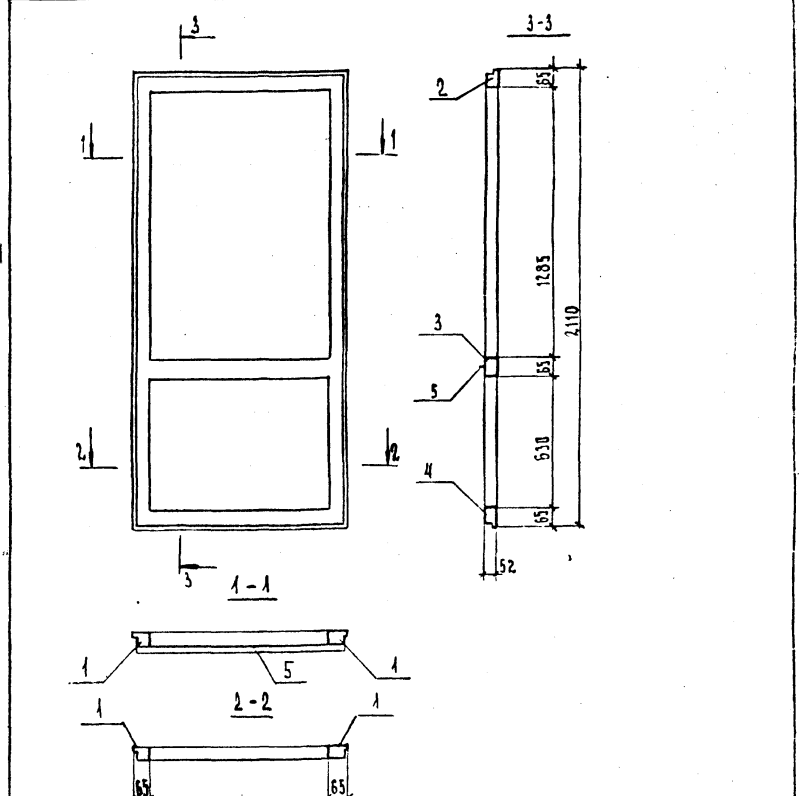
1.236.5-12.2-6400

ИОТА	ГРЕКОВ				
Н.КОНТР.	КАЛЯПИНА	В.И.			
ТИП	ШАХОВА	С.И.			
РУК.ГР.	КАЛЯПИНА	В.И.			
СТ.ИИИ	ЧЕРПАНОВА	В.И.			
ЧЕРТ.	БАЛОВА	В.И.			

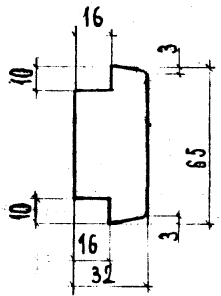
СТАТУС ЛИСТ 2  
ЛИСТОВ 1  
ЦНИЦЭП  
УЧЕБНЫХ ЗАДАНИЙ  
ФОРМАТ А4

ПЕРЕПЛЕТ НАРУЖНЫЙ  
РАЗДЕЛЬНЫЙ ПБР(ПБР1,ПБР2)

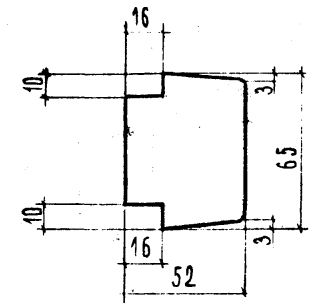
ИИИ.И.ПОД.	ПОДПИСЬ И ДАТА	ВЗЯТ.ИИИ.И.И	1.236.5-12.2-6400 СБ	
И.ОТА.	ГРЕКОВ	В.И.	ПЕРЕПЛЕТ НАРУЖНЫЙ РАЗДЕЛЬНЫЙ ПБР(ПБР1,ПБР2). СБОРОЧНЫЙ ЧЕРТЕЖ	
Н.КОНТР.	КАЛЯПИНА	В.И.	СТАТУС	МАССА
ТИП	ШАХОВА	С.И.	Р	МАСШТАБ
РУК.ГР.	КАЛЯПИНА	В.И.	ЛИСТ	ЛИСТОВ 1
СТ.ИИИ	ЧЕРПАНОВА	В.И.	ЦНИЦЭП УЧЕБНЫХ ЗАДАНИЙ	
ЧЕРТ.	БАЛОВА	В.И.		



ОБОЗНАЧЕНИЕ	МАРКА	РАЗМЕР а, мм
1.236.5-12.2-6400	ПБР 1	730
-01	ПБР 2	1030



ОБОЗНАЧЕНИЕ	МАРКА	ДЛИНА, мм
1.236.5-12.2-6301	ППС 36	782
-01	ППС 37	1082
-02	ППС 38	837
-03	ППС 39	851



ОБОЗНАЧЕНИЕ	МАРКА	ДЛИНА, мм
1.236.5-12.2-6401	ППР 38	730
-01	ППР 39	1030
-02	ППР 40	796
-03	ППР 41	850

ИНВ. И ПОДА. ПОДПИСЬ И ДАТА ВЗАИМ. ИНВ. И

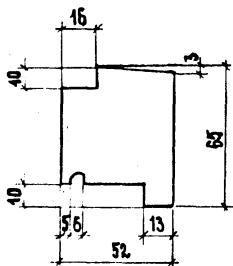
				1.236.5-12.2-6301			
				ПРОФИЛЬ ПЕРЕПЛЕТА ППС(ППС 36... ППС 39)			
НАЧ. ОТД.		ГРЕКОВ		СТАДИЯ		МАССА	
Н. КОНТР.		КАЛЯПКИНА		МАСШТАБ		1:2	
ГИП		ШАХОВА		ЛИСТ		ЛИСТОВ 1	
РУК. ГР.		КАЛЯПКИНА		<b>ЦНИИЭП</b> УЧЕБНЫХ ЗАДАНИЙ			
СТ. ИНЖ.		ЧЕРПАКОВА					
СТ. ТЕХН.		СЕМЕНОВА					

ФОРМАТ А4

ИНВ. И ПОДА. ПОДПИСЬ И ДАТА ВЗАИМ. ИНВ. И

				1.236.5-12.2-6401			
				ПРОФИЛЬ ПЕРЕПЛЕТА ППР(ППР 38... ППР 41)			
НАЧ. ОТД.		ГРЕКОВ		СТАДИЯ		МАССА	
Н. КОНТР.		КАЛЯПКИНА		МАСШТАБ		1:2	
ГИП		ШАХОВА		ЛИСТ		ЛИСТОВ 1	
РУК. ГР.		КАЛЯПКИНА		<b>ЦНИИЭП</b> УЧЕБНЫХ ЗАДАНИЙ			
СТ. ИНЖ.		ЧЕРПАКОВА					
СТ. ТЕХН.		СЕМЕНОВА					

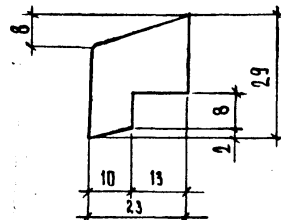
23165 30 ФОРМАТ А4



ОБОЗНАЧЕНИЕ	МАРКА	ДЛИНА, мм
1.236.5-12.2-6402	ППР 42	790
-01	ППР 43	1030
-02	ППР 44	796
-03	ППР 45	850

ИЗВ. И ПОДА.		ПОДПИСИ И ДАТА		ИЗМ. ИЗВ. И М	
1.236.5-12.2-6402					
ПРОФИЛЬ ПЕРЕПЛЕТА ППР(ППР42...ППР45)				СТАДИЯ	МАССА
				Р	1:2
				ЛИСТ	ЛИСТОВ 1
<b>ЦНИИЭП</b> УЧЕБНЫХ ЗАДАНИЙ					
И.О.Т.	ГРЕНОВ	<i>Гренов</i>			
И.КОНТР.	КАДЯПЧИНА	<i>Кадыпчина</i>			
ТИП	ШАХОВА	<i>Шахова</i>			
РУК. ГР.	КАДЯПЧИНА	<i>Кадыпчина</i>			
ВТ. ИМН.	ЧЕРПАКОВА	<i>Черпакова</i>			
ЧЕРТ.	БАЛОВА	<i>Балова</i>			

Формат А4



ОБОЗНАЧЕНИЕ	МАРКА	ДЛИНА, мм
1.236.5-12.2-6403	ПСБ 1	690
-01	ПСБ 2	990
-02	ПСБ 3	770
-03	ПСБ 4	830

ИЗВ. И ПОДА.		ПОДПИСИ И ДАТА		ИЗМ. ИЗВ. И М	
1.236.5-12.2-6403					
ПРОФИЛЬ СЛИЗА ПСБ (ПСБ1...ПСБ4)				СТАДИЯ	МАССА
				Р	1:1
				ЛИСТ	ЛИСТОВ 1
<b>ЦНИИЭП</b> УЧЕБНЫХ ЗАДАНИЙ					
И.О.Т.	ГРЕНОВ	<i>Гренов</i>			
И.КОНТР.	КАДЯПЧИНА	<i>Кадыпчина</i>			
ТИП	ШАХОВА	<i>Шахова</i>			
РУК. ГР.	КАДЯПЧИНА	<i>Кадыпчина</i>			
ВТ. ИМН.	ЧЕРПАКОВА	<i>Черпакова</i>			
ЧЕРТ.	БАЛОВА	<i>Балова</i>			

23165 91

Формат А4



ФОРМ. ЗОНА ПОС.	ОБОЗНАЧЕНИЕ	НАИМЕНОВАНИЕ	КОЛ.	ПРИМЕЧАНИЕ
		<b>Документация</b>		
А3	1.236.5-12.2-7000 СБ	СБОРОЧНЫЙ ЧЕРТЁЖ		
А4	1.236.5-12.2-000 ТО	ТЕХНИЧЕСКОЕ ОПИСАНИЕ		
А4	1.236.5-12.2-000 Д1	НОМЕНКЛАТУРА ИЗДЕЛИЙ		
А3	1.236.5-12.2-000 Д2	СХЕМА РАСПОЛОЖЕНИЯ ПРИБОРОВ		
		ВОЗНАХ И БАЛКОНЫХ ДВЕРЯХ		
А4	1.236.5-12.2-000 РМ	ВЕДОМОСТЬ РАСХОДА МАТЕРИАЛОВ		
		<b>СБОРОЧНЫЕ ЕДИНИЦЫ</b>		
А4	1 1.236.5-12.2-6100-02	КОРОВКА КРС 42	1	
А4	2 1.236.5-12.2-6200-01	ПЕРЕПЛЁТ ВНУТРЕННИЙ ПБВЗ	1	
А4	3 1.236.5-12.2-7200	ПБВЧ	1	
А4	4 1.236.5-12.2-3200-06	ПЕРЕПЛЁТ ВНУТРЕННИЙ ПФВ 7	1	
А4	5 1.236.5-12.2-7600	ПФВ 9	1	
А4	6 1.236.5-12.2-6300-02	ПЕРЕПЛЁТ СРЕДНИЙ ПБВЗ	1	
А4	7 1.236.5-12.2-7300	ПБВЧ	1	
А4	8 1.236.5-12.2-3300-06	ПФВ 7	1	
А4	9 1.236.5-12.2-7700	ПФВ 9	1	
А4	10 1.236.5-12.2-7500	ПЕРЕПЛЁТ РАЗДЕЛЬНЫЙ ПБРЗ	1	
А4	11 1.236.5-12.2-7400	ПБРЧ	1	
А4	12 1.236.5-12.2-7800	ПЕРЕПЛЁТ РАЗДЕЛЬНЫЙ ППР 9	1	
А4	13 1.236.5-12.2-7100	ППР 10		
		<b>ДЕТАЛИ</b>		
Б4	14 1.236.5-12.2-7004	СТЕКЛО ГОСТ 111-78 1350×750×4	4	
Б4	15	-01 395×750×4	4	
Б4	16 1.236.5-12.2-7002	1300×735×4	1	
Б4	17	-01 1300×685×4	1	

1.236.5-12.2-7000

БАЛКОННАЯ ДВЕРЬ БРС

СТАЛЬ А4 СТ А4 СТОБ

Р 1 2

**ЦНИИЭП**  
УЧЕБНЫХ ЗАДАНИЙ

ФОРМАТ А4

ФОРМ. ЗОНА ПОС.	ОБОЗНАЧЕНИЕ	НАИМЕНОВАНИЕ	КОЛ.	ПРИМЕЧАНИЕ
Б4	18 1.236.5-12.2-7002 -02	СТЕКЛО ГОСТ 111-78 335×735×4	1	
Б4	19	-03 335×685×4	1	
Б4	20 1.236.5-12.2-1003 -10	ШТАПИР Ш 11	4	
		-11 Ш 12	4	
		-22 Ш 23	16	
		-24 Ш 25	4	
		-27 Ш 28	4	
		-05 Ш 6	8	
		-33 Ш 34	8	
		<b>СТАНДАРТНЫЕ ИЗДЕЛИЯ</b>		
		ПЕЛЯ ПВ1-100 П ГОСТ 5088-78	6	
		ПВ2-100-1	6	
		ПВ3-1	6	
		ПВ2-100-2	8	
		ПВ3-2		
		ЗАВЕРТКА ЗР2-1 ГОСТ 5093-86	3	
		ЗР2-2	3	
		ФРАМУЖНЫЙ ПРИБОР ПФ2 ГОСТ 5090-86	2	
		СТЯЖКА СТ ГОСТ 5090-86	16	
		ФРАМУЖНЫЙ СОЕДИНИТЕЛЬ ГОСТ 5091-78	2	
		РУЧКА РС80 ГОСТ 5094-78	2	
		<b>МАТЕРИАЛЫ</b>		
		ДРЕВЕСИНА БЛОК ГОСТ 9685-61*	0,483	
		ПРОИЛАНА А2 ГОСТ 10174-72	61,21	
		ДРЕВЕСНОЛОЖИСТЫЕ		
		ПЛИТЫ ГОСТ 4598-74*		
		МЯГКИЕ	2,85	М <sup>2</sup>
		ТВЕРДЫЕ	5,72	М <sup>2</sup>
		ПЕРГАМИН ГОСТ 2697-75	1,08	М <sup>2</sup>
		ОБШИВКА ПИП 2 ГОСТ 8242-75	2,10	М
				А4 СТ
		1.236.5-12.2-7000		2

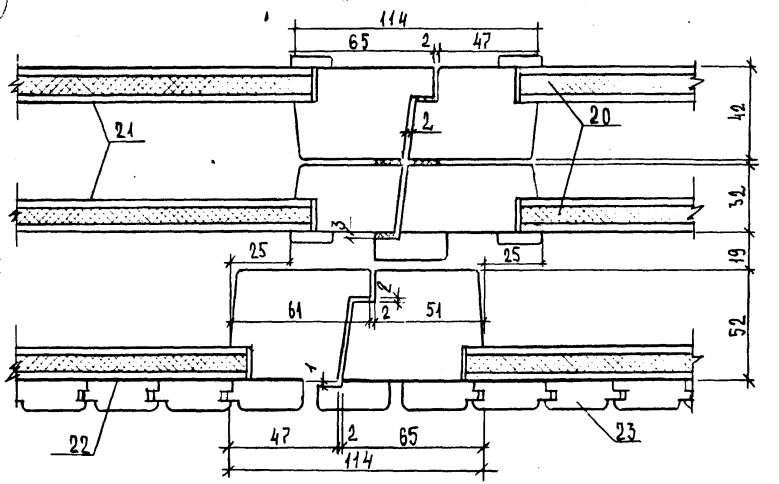
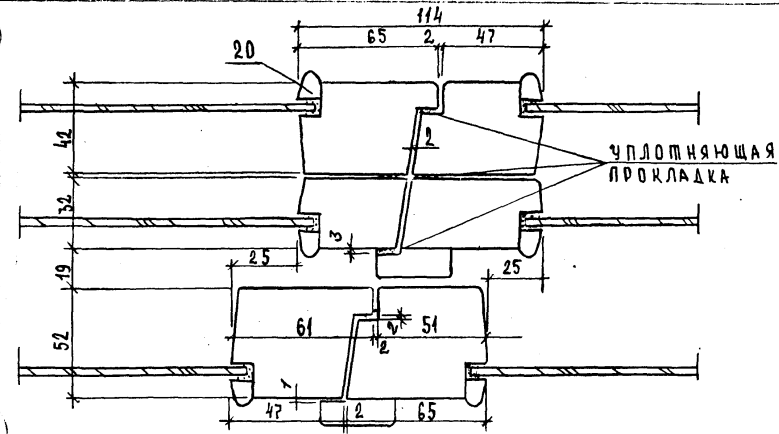
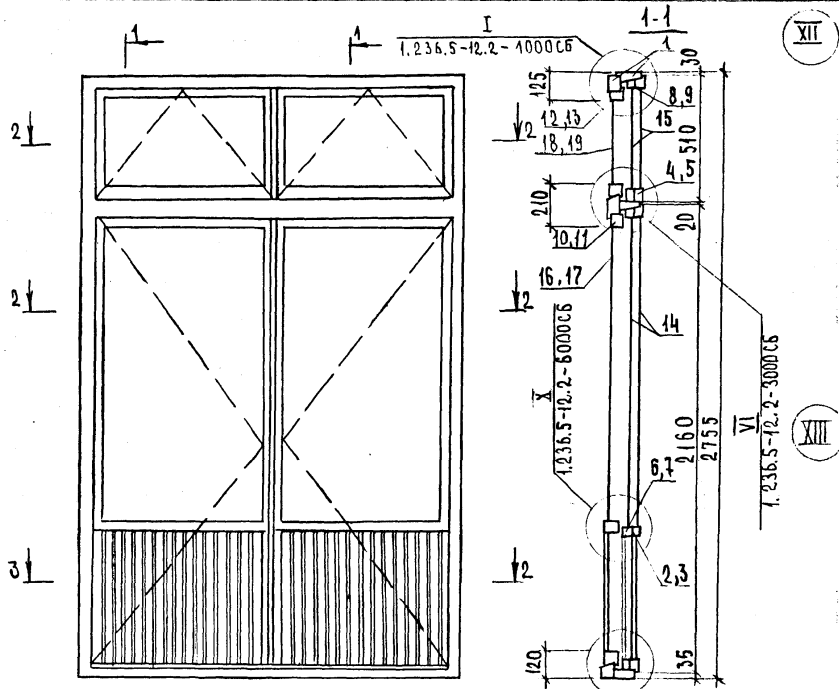
23165 32

ФОРМАТ А4

ИМЕ. И ПОДЛ. ПОДАРОС И СЛТА ВЗНН. ИМЕ. И

ИМЕ. И ПОДЛ. ПОДАРОС И СЛТА ВЗНН. ИМЕ. И

И. ОТГ.	ГРЕКОВ	<i>Грек</i>
И. КОНТР.	КАЛЯКИНА	<i>Кал</i>
Г. И. П.	ШАХОВА	<i>Шах</i>
Р. В. К. Т. Р.	КАЛЯКИНА	<i>Кал</i>
В. Т. И. Н. И.	ЧЕРПАНОВА	<i>Черп</i>
ЧЕРТ.	БАЛОВА	<i>Бал</i>



			1.236.5-12.2-7000 СБ	
			БАЛКОННАЯ ДВЕРЬ БРС. СБОРОЧНЫЙ ЧЕРТЕЖ	
Н.ОМЛ.	ГРЕКОВ		СТАЛЬ	МАССА
Н.КОМТ.	КАЛАПКИНА		Р	МАСШТАБ
Г.П.	ШАХОВА		ЛИСТ	ЛИСТОВ 1
РУК. ГР.	КАЛАПКИНА		ЦНИИЭП УЧЕБНЫХ ЗАДАНИЙ	
СТ.И.И.	ЧЕРПАНОВА			
ИНЖ.	БУРМАНОВА			

ИНВ. № ПОДЛ. ПОДПИСЬ И ДАТА ВЗАМ. ИНВ. №

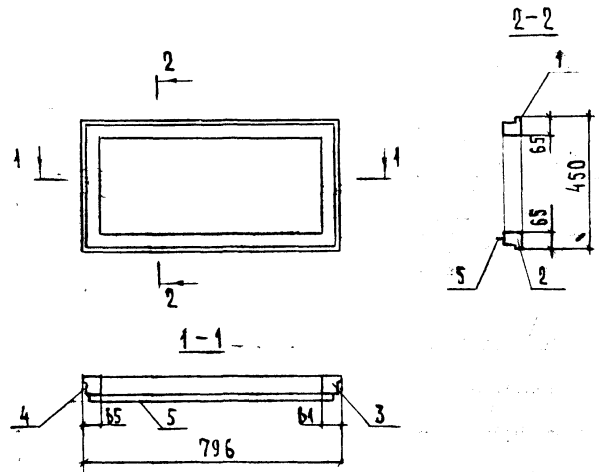
ФОРМ. ЗОНА	НОД.	ОБОЗНАЧЕНИЕ	НАИМЕНОВАНИЕ	Код. на исполн. 1.236.5-12.2-7100-	ПРИМЕЧАНИЕ
А4		1.236.5-12.2-7100 СБ	Документация СБОРОЧНЫЙ ЧЕРТЕЖ	Х	
А4	1	1.236.5-12.2-1401-17	ДЕТАЛИ Профиль переплета ППР-18	1	
А4	2	1.236.5-12.2-1402-10	ППР-30	1	
А4	3	1.236.5-12.2-7501-01	ППР-49	1	
А4	4	1.236.5-12.2-1401-05	ППР-6	1	
А3	5	1.236.5-12.2-1114-10	ПРОФИЛЬ СЛИВА ПСО-11	1	
			СТАНДАРТНЫЕ ИЗДЕЛИЯ		
			Угольник уг пост 509-78	2	

НАЧ. ВМД.	ГРЕКОВ	1.236.5-12.2-7100	СТАДИЯ	Лист	ЦНИИЭП УЧЕБНЫХ ЗДАНИЙ	
Н. КОНТР.	КАЛЯКИНА		Р	Листов		1
ГНП	ШАХОВА					
РЭК. РР	КАЛЯКИНА					
СТ. ИЖ.	ЧЕРПАНОВА					
СТ. ТЕХН.	ДОМРАЧЕВА					

ИНВ. № ПОДЛ. ПОДПИСЬ И ДАТА ВЗАМ. ИНВ. №

НАЧ. ВМД.	ГРЕКОВ	1.236.5-12.2-7100 СБ	СТАДИЯ	МАССА	МАСШТАБ
Н. КОНТР.	КАЛЯКИНА		Р		
ГНП	ШАХОВА				
РЭК. РР	КАЛЯКИНА				
СТ. ИЖ.	ЧЕРПАНОВА				
СТ. ТЕХН.	ДОМРАЧЕВА				

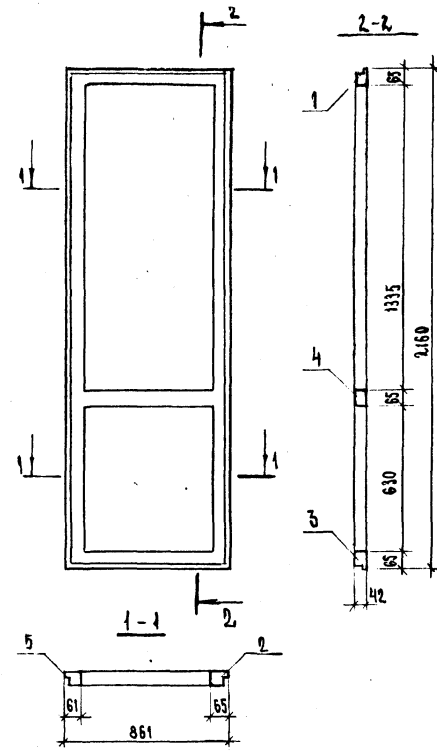
1.236.5-12.2-7100 СБ		
ПЕРЕПЛЕТ НАРУЖНЫЙ РАЗДЕЛЬНЫЙ ПФРЮ. СБОРОЧНЫЙ ЧЕРТЕЖ	Лист	Листов 1
ЦНИИЭП УЧЕБНЫХ ЗДАНИЙ		



КОД	ЗОНА	ОБОЗНАЧЕНИЕ	НАИМЕНОВАНИЕ	КОЛ. НА ИСПОЛ.	1.236.5-12-7200-	ПРИЧЕ ЧАСТИ
АЧ		1.236.5-12.2-7200 СБ	ДОКУМЕНТАЦИЯ СБОРОЧНЫЙ ЧЕРТЕЖ	X		
АЧ	1	1.236.5-12.2-1201-11	ДЕТАЛИ ПРОФИЛЬ ПЕРЕПЛАТА ППВ 12	1		
АЧ	2	-18	ППВ 19	1		
АЧ	3	1.236.5-12.2-1202-11	ПРОФИЛЬ ПЕРЕПЛАТА ППВ 31	1		
АЧ	4	1.236.5-12.2-6201-02	ПРОФИЛЬ ПЕРЕПЛАТА ППВ 39	1		
АЧ	5	1.236.5-12.2-1101	ПРОФИЛЬ ПЕРЕПЛАТА ППВ 40	1		
			СТАНДАРТНЫЕ ИЗДЕЛИЯ			
			УГОЛНИК УГ ГОСТ 5091-78*	4		

1.236.5-12.2-7200			
Н.ОТД.	ГРЕНОВ <i>Григорий</i>	СТАДИА	ЛИСТ
Н.КОНТ.	КАЛЯПИНА <i>Катерина</i>	Р	1
ТИП	ШАХОВА <i>Шарлотта</i>	ПЕРЕПЛЕТ ВНУТРЕННИЙ СПАРЕННЫЙ ППВ 4	
РУК. ГР.	КАЛЯПИНА <i>Катерина</i>	ЦНИИЭП УЧЕБНЫХ ЗАДАНИЙ	
СТ. ИНЖ.	ЧЕРПАКОВА <i>Елена</i>	ФОРМАТ А4	
ЧЕРТ.	ВАЛОВА <i>Валерия</i>		

ИНВ. И ПОДЛ.	ПОДПИСЬ И ДАТА	ВЗЯТ. ИНВ. И	1.236.5-12.2-7200 СБ		
Н.ОТД.	ГРЕНОВ <i>Григорий</i>		СТАДИА	МАССА	МАСШТАБ
Н.КОНТ.	КАЛЯПИНА <i>Катерина</i>		Р		1:20
ТИП	ШАХОВА <i>Шарлотта</i>		ЛИСТ	ЛИСТОВ 1	
РУК. ГР.	КАЛЯПИНА <i>Катерина</i>		ЦНИИЭП УЧЕБНЫХ ЗАДАНИЙ		
СТ. ИНЖ.	ЧЕРПАКОВА <i>Елена</i>				
ЧЕРТ.	ВАЛОВА <i>Валерия</i>				



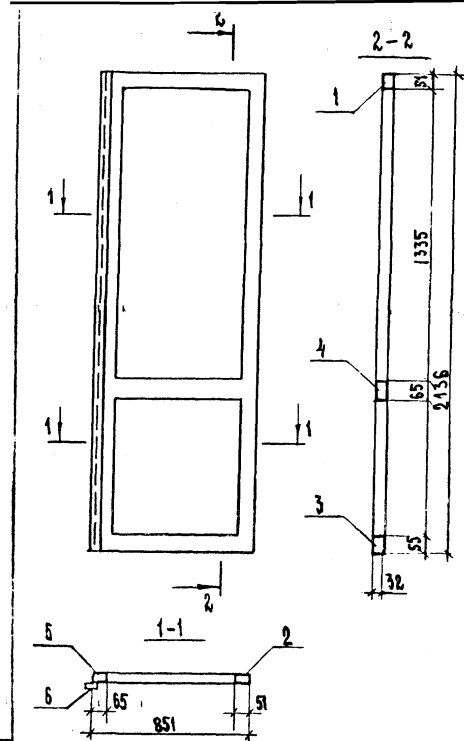
ФОРМ. ЗОНА	ПОЗ.	ОБОЗНАЧЕНИЕ	НАИМЕНОВАНИЕ	КОЛ.	ПРИМЕ- ЧАНИЕ
			<u>ДОКУМЕНТАЦИЯ</u>		
А4		1.236.5-12.2-7300СБ	СБОРОЧНЫЙ ЧЕРТЕЖ		
			<u>ДЕТАЛИ</u>		
А4	1	1.236.5-12.2-1301 -11	ПРОФИЛЬ ПЕРЕПЛЁТА ППС 12	1	
	2		ППС 19	1	
	3	1.236.5-12.2-1302 -11	ППС 31	1	
	4	1.236.5-12.2-6301 -03	ППС 39	1	
	5	1.236.5-12.2-7301	ППС 40	1	
	6	1.236.5-12.2-7003	НАЩЕЛЬНИК И2	1	
			<u>СТАНДАРТНЫЕ ИЗДЕЛИЯ</u>		
			УГОЛЬНИК УГ ГОСТ 5091-78	4	

1.236.5-12.2-7300

ПЕРЕПЛЕТ  
СРЕДНИЙ СПАРЕННЫЙ ППС 4

СТАЛЬЯ ЛИСТ ЛИСТОВ  
Р 1 1  
**ЦНИИЭП**  
УЧЕБНЫХ ЗАДАНИЙ

И.О.А. ГРЕКОВ  
И.МОНТ. ХАЛЯПИНА  
Г.И. ШАХОВА  
Р.И.Г.Р. ХАЛЯПИНА  
С.Т.И.И. ЧЕРНЫШОВА  
ЧЕРТ. ВАЛОВА



1.236.5-12.2-7300СБ

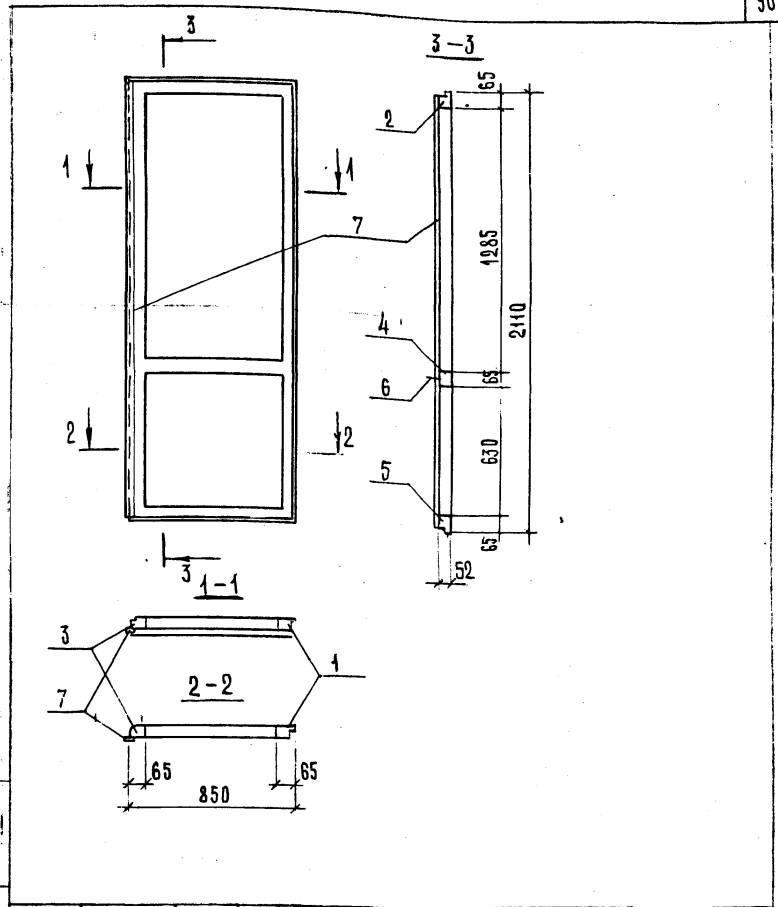
ПЕРЕПЛЕТ СРЕДНИЙ  
СПАРЕННЫЙ ППС 4.  
СБОРОЧНЫЙ ЧЕРТЕЖ

СТАЛЬЯ НАСА МАСШТАБ  
Р 1:20  
ЛИСТ ЛИСТОВ 1  
**ЦНИИЭП**  
УЧЕБНЫХ ЗАДАНИЙ

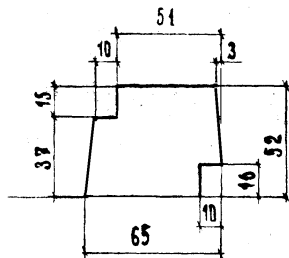
И.О.А. ГРЕКОВ  
И.МОНТ. ХАЛЯПИНА  
Г.И. ШАХОВА  
Р.И.Г.Р. ХАЛЯПИНА  
С.Т.И.И. ЧЕРНЫШОВА  
ЧЕРТ. ВАЛОВА

ФОРМ.	ЗОНА	ПОЗ.	ОБОЗНАЧЕНИЕ	НАИМЕНОВАНИЕ	КОЛ.	ПРИМЕЧАНИЕ
				<u>ДОКУМЕНТАЦИЯ</u>		
А4			1.236.5-12.2-7400 СБ	СБОРОЧНЫЙ ЧЕРТЕЖ		
				<u>ДЕТАЛИ</u>		
А4	1		1.236.5-12.2-1401-06	ПРОФИЛЬ ПЕРЕПЛЕТА ППР7	1	
А4	2		-18	ППР19	1	
А4	3		1.236.5-12.2-7401	ППР46	1	
А4	4		1.236.5-12.2-6401-03	ППР41	1	
А4	5		1.236.5-12.2-6402-03	ППР45	1	
А4	6		1.236.5-12.2-6403-03	ПРОФИЛЬ СЛИВА ПСБ4	1	
А4	7		1.236.5-12.2-003	НАЩЕЛЬНИК Н1	1	
				<u>СТАНДАРТНЫЕ ИЗДЕЛИЯ</u>		
Б4				УГОЛЬНИК УГ ГОСТ 5091-78*	2	

НАЧ. ОТД. ГРЕКОВ			1.236.5-12.2-7400		
Н. КОНТР. КАЛЯКИНА			СТАЦИЯ ЛИСТ ЛИСТОВ		
Г.ИП. ШАХОВА			ЦНИИЭП		
РУК. ГР. КАЛЯКИНА			УЧЕБНЫХ ЗДАНИЙ		
СТ. ИНЖ. ЧЕРПАКОВА			ФОРМАТ А4		
СТ. ТЕХН. ДОМРАЧЕВА					



ИМЯ, № ПОДЛ. ПОДПИСЬ И ДАТА			1.236.5-12.2-7400 СБ		
НАЧ. ОТД. ГРЕКОВ			ПЕРЕПЛЁТ НАРУЖНЫЙ		
Н. КОНТР. КАЛЯКИНА			РАЗДЕЛЬНЫЙ ПБР 4.		
РУК. ГР. КАЛЯКИНА			СБОРОЧНЫЙ ЧЕРТЕЖ		
СТ. ИНЖ. ЧЕРПАКОВА			СТАЦИЯ МАССА МАСШТАБ		
СТ. ТЕХН. ДОМРАЧЕВА			Р 1:20		
			ЛИСТ ЛИСТОВ		
			ЦНИИЭП		
			УЧЕБНЫХ ЗДАНИЙ		



ОБОЗНАЧЕНИЕ	МАРКА	ДЛИНА, мм
1.236.5-12.2-7401	ППР 46	2110
-01	ППР 47	450

1.236.5-12.2-7401

ПРОФИЛЬ ПЕРЕПЛЕТА  
ППР (ППР46, ППР47)

СТАДНЯ МАССА МАСШТАБ

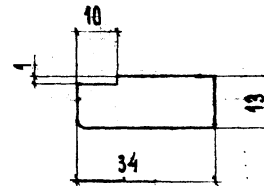
Р 1:2

ЛИСТ ЛИСТОВ 1

ЦНИИЭП  
УЧЕБНЫХ ЗАДАНИЙ

ИНВ. И ПОДП. ПОДПИСЬ И ДАТА ВЗЯТИ ИНВ. И

НАЧ. ОТД. ГРЕКОВ  
Н. КОНТР. КАЛЯПКИНА  
ГУП ШАХОВА  
РУК. ГР. КАЛЯПКИНА  
СТ. ИНЖ. ЧЕРПАКОВА  
СТ. ТЕХН. ДОМРАЧЕВА



ОБОЗНАЧЕНИЕ	МАРКА	ДЛИНА, мм
1.236.5-12.2-7003	Н 1	2078
-01	Н 2	2168
-02	НФ 1	418
-03	НФ 2	468

1.236.5-12.2-7003

ПРОФИЛЬ НАШЕЛЬНИКА  
Н 1, Н 2, НФ 1, НФ 2

СТАДНЯ МАССА МАСШТАБ

Р 1:1

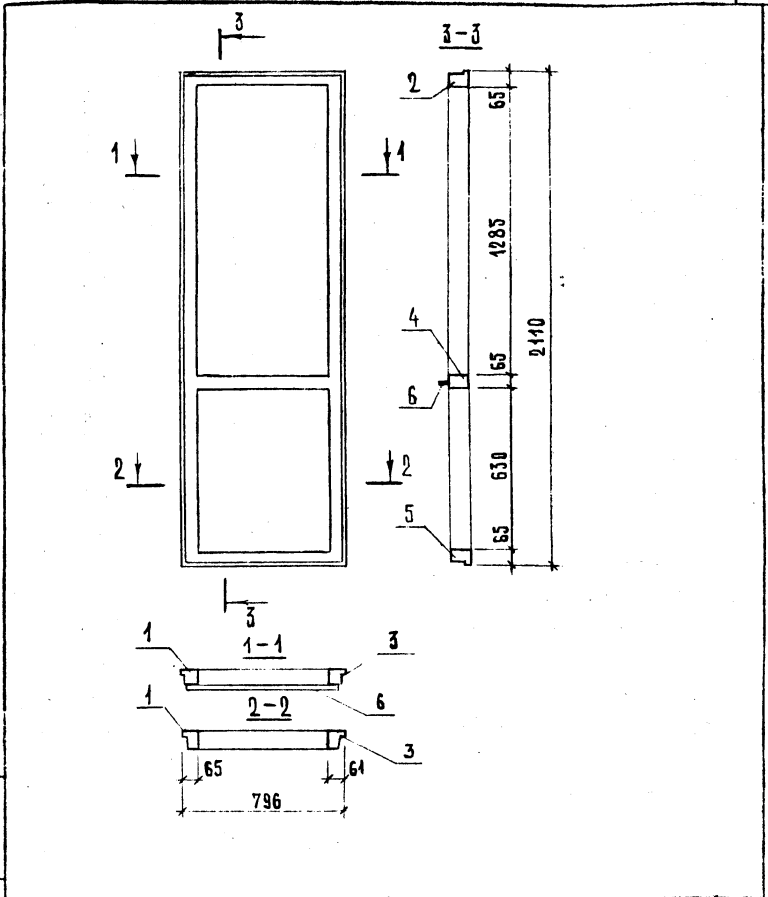
ЛИСТ ЛИСТОВ 1

ЦНИИЭП  
УЧЕБНЫХ ЗАДАНИЙ

ИНВ. И ПОДП. ПОДПИСЬ И ДАТА ВЗЯТИ ИНВ. И

НАЧ. ОТД. ГРЕКОВ  
Н. КОНТР. КАЛЯПКИНА  
ГУП ШАХОВА  
РУК. ГР. КАЛЯПКИНА  
СТ. ИНЖ. ЧЕРПАКОВА  
СТ. ТЕХН. ДОМРАЧЕВА

ФОРМ. ЗОНА	ПОЗ.	ОБОЗНАЧЕНИЕ	НАИМЕНОВАНИЕ	КОЛ.	ПРИМЕЧАНИЕ
			<b>ДОКУМЕНТАЦИЯ</b>		
А4		1.236.5-12.2-7500 СБ	СБОРОЧНЫЙ ЧЕРТЕЖ		
			<b>ДЕТАЛИ</b>		
А4	1	1.236.5-12.2-1401-06	ПРОФИЛЬ ПЕРЕПЛЕТА ПР 7	1	
А4	2		ПР18	1	
А4	3	1.236.5-12.2-7501	ПР48	1	
А4	4	1.236.5-12.2-6401-02	ПР40	1	
А4	5	1.236.5-12.2-6402-02	ПР44	1	
А4	6	1.236.5-12.2-6403-02	ПРОФИЛЬ СЛИВА ПСБ 3	1	
			<b>СТАНДАРТНЫЕ ИЗДЕЛИЯ</b>		
			УГОЛЬНИК УГ ГОСТ 5091-78*	2	

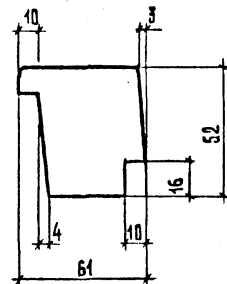
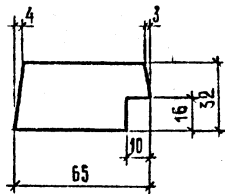


ИЗМ. МЕЛ. ПОДПИСЬ И ПОД. ВЗАГ. ИМЬ. №

		1.236.5-12.2-7500 СБ	
НАЧ. ОПД.	ГРЕКОВ	ПЕРЕПЛЕТ НАРУЖНЫЙ РАЗДЕЛЬНЫЙ ПБРЗ, СБОРОЧНЫЙ ЧЕРТЕЖ	СТАЦИЯ
Н. КОНТР.	КАЛЯКИНА		МАССА
Г. И. П.	ШАХОВА	1:2	МАСШТАБ
Р. К. Г. Р.	КАЛЯКИНА		ЛИСТ
СТ. ИНЖ.	ЧЕРПАКОВА	ЛИСТОВ 1	ЛИСТ
СТ. ТЕХН.	ДОПРАЧЕВА		ЛИСТОВ 1
		<b>ЦНИИЭП</b> УЧЕБНЫХ ЗДАНИЙ	

1.236.5-12.2-7500		ПЕРЕПЛЕТ НАРУЖНЫЙ РАЗДЕЛЬНЫЙ ПБРЗ	СТАЦИЯ	ЛИСТ	ЛИСТОВ
НАЧ. ОПД.	ГРЕКОВ		Р	1	1
Н. КОНТР.	КАЛЯКИНА	<b>ЦНИИЭП</b> УЧЕБНЫХ ЗДАНИЙ			
Г. И. П.	ШАХОВА	ФОРМАТ А4			
Р. К. Г. Р.	КАЛЯКИНА				
СТ. ИНЖ.	ЧЕРПАКОВА				
СТ. ТЕХН.	ДОПРАЧЕВА				





ИМЬ, ИПОДАК, ПОДПИСЬ И ДАТА ВЗАР. ИМЬ, ИПОДАК, ПОДПИСЬ И ДАТА

Обозначение	Марка	Длина, мм
1.236.5-12.2-7301	ППС 40	2136
-01	ППС 41	486

Обозначение	Марка	Длина, мм
1.236.5-12.2-7501	ППР 48	2110
-01	ППР 49	450

1.236.5-12.2-7301

1.236.5-12.2-7501

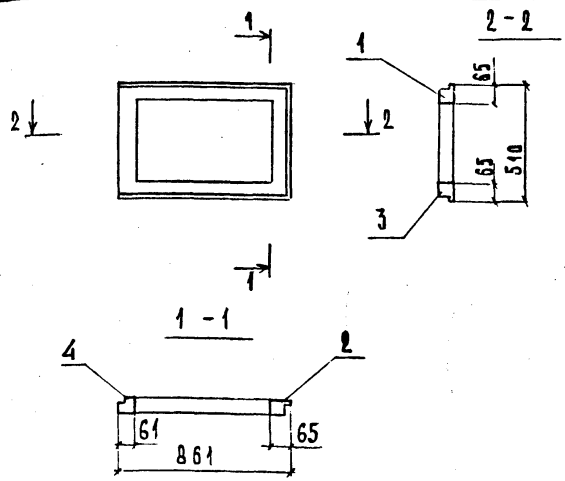
		СТАЛЬ	МАССА	МАСШТАБ
НАЧ. ОТД.	ГРЕКОВ	Р		
Н. КОНТР.	КАЛЯКИНА	Лист	Листов 1	
Г. И. П.	ШАХОВА	<b>ЦНИИЭП</b> УЧЕБНЫХ ЗДАНИЙ		
РУК. ГР.	КАЛЯКИНА			
СТ. ИЖ.	ЧЕРЛАКОВА			
СТ. ТЕХН.	ДОМРАЧЕВА			

ФОРМАТ А4

ИМЬ, ИПОДАК, ПОДПИСЬ И ДАТА ВЗАР. ИМЬ, ИПОДАК, ПОДПИСЬ И ДАТА

		СТАЛЬ	МАССА	МАСШТАБ
НАЧ. ОТД.	ГРЕКОВ	Р		1:2
Н. КОНТР.	КАЛЯКИНА	Лист	Листов 1	
Г. И. П.	ШАХОВА	<b>ЦНИИЭП</b> УЧЕБНЫХ ЗДАНИЙ		
РУК. ГР.	КАЛЯКИНА			
СТ. ИЖ.	ЧЕРЛАКОВА			
СТ. ТЕХН.	ДОМРАЧЕВА			

23165 100 ФОРМАТ А4



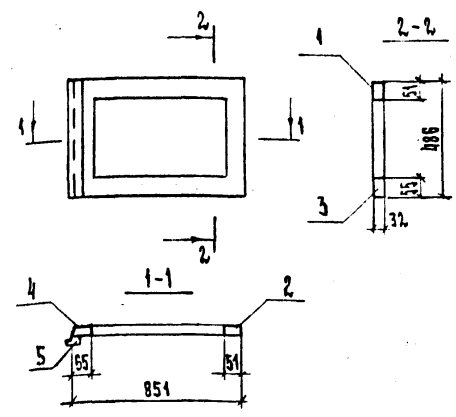
ФОРМ. ЗОНА	ПОЗ.	ОБОЗНАЧЕНИЕ	НАИМЕНОВАНИЕ	КОЛ.	ПРИМЕЧАНИЕ
<b>ДЕТАЛИ</b>					
А4	1	1.236.5 - 12.2 - 1201 - 11	ПРОФИЛЬ ПЕРЕПЛАСТА ППВ 12	1	
А4	2	-17	ПРОФИЛЬ ПЕРЕПЛАСТА ППВ 18	1	
А4	3	1.236.5 - 12.2 - 1202-11	ПРОФИЛЬ ПЕРЕПЛАСТА ППВ 31	1	
А4	4	1.236.5 - 12.2 - 7701-01	ПРОФИЛЬ ПЕРЕПЛАСТА ППВ 41	1	
<b>СТАНДАРТНЫЕ ИЗДЕЛИЯ</b>					
Б4	5		УГОЛЬНИК УГ ГОСТ 5081-78	4	

1.236.5-12.2-7600

ПЕРЕПЛАСТ ВНУТРЕННИЙ СПАРЕННЫЙ ППВ 9		СТАДЯЯ МАССА	МАСШТАБ
		Р	1:20
		ЛИСТ	ЛИСТОВ 1
		<b>ЦНИИЭП</b>	
		УЧЕБНЫХ ЗАДАНИЙ	

НАЧ. ОТД. ГРЕКОВ *Григорий*  
 Н. КОНТР. КАЛЯПКИНА *Калина*  
 ГИП. ШАХОВА *Шихов*  
 РУК. ГР. КАЛЯПКИНА *Калина*  
 СТ. ИНЖ. ЧЕРПАКОВА *Черпаков*  
 ЧЕРТ. ВАЛОВА *Валова*

ФОРМАТ А4



ФОРМ. ЗОНА	ПОЗ.	ОБОЗНАЧЕНИЕ	НАИМЕНОВАНИЕ	КОЛ.	ПРИМЕЧАНИЕ
<b>ДЕТАЛИ</b>					
А4	1	1.236.5 - 12.2 - 1301 - 11	ПРОФИЛЬ ПЕРЕПЛАСТА ППС 12	1	
А4	2	-17	ПРОФИЛЬ ПЕРЕПЛАСТА ППС 18	1	
А4	3	1.236.5 - 12.2 - 1302-11	ПРОФИЛЬ ПЕРЕПЛАСТА ППС 31	1	
А4	4	1.236.5 - 12.2 - 7301-01	ПРОФИЛЬ ПЕРЕПЛАСТА ППС 41	1	
А4	5	1.236.5 - 12.2 - 7003 - 03	НАЩЕЛЬНИК НФ 2	1	
<b>СТАНДАРТНЫЕ ИЗДЕЛИЯ</b>					
			УГОЛЬНИК УГ ГОСТ 5091-78*	4	

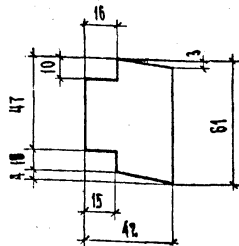
1.236.5-12.2-7700

ИЗВ. У. ПОДЛ. ПОДПИСИ И ДАТА (ВЗН. ДИВ. Н)

ПЕРЕПЛАСТ СРЕДНИЙ СПАРЕННЫЙ ППС 9		СТАДЯЯ МАССА	МАСШТАБ
		Р	1:20
		ЛИСТ	ЛИСТОВ 1
		<b>ЦНИИЭП</b>	
		УЧЕБНЫХ ЗАДАНИЙ	

Н.ОТД. ГРЕКОВ *Григорий*  
 Н. КОНТР. КАЛЯПКИНА *Калина*  
 ГИП. ШАХОВА *Шихов*  
 РУК. ГР. КАЛЯПКИНА *Калина*  
 СТ. ИНЖ. ЧЕРПАКОВА *Черпаков*  
 ЧЕРТ. ВАЛОВА *Валова*

23165 1/1 ФОРМАТ А4



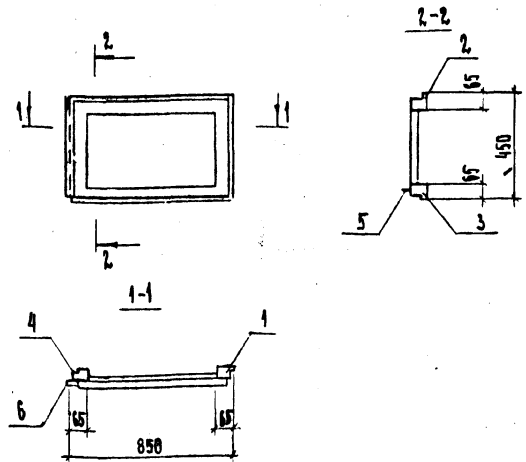
ОБОЗНАЧЕНИЕ	МАРКА	ДЛИНА, мм
1.236.5-12.2-7701	ППВ 40	2160
-01	ППВ 41	510

1.236.5-12.2-7701

Профиль переплета  
пвв (пвв40, пвв41)

СТАЯ	МАССА	МАСШТАБ
Р		1:2
ЛИСТ	ЛИСТОВ 1	
ЦНИИЭП УЧЕБНЫХ ЗАДАНИЙ		

ИЗДАТЕЛЬСТВО	ИЗДАТЕЛЬСТВО				
И.ОТД.	ГРЕКОВ	<i>Григорьев</i>			
И.КОНТР.	КАЛАЩНИНА	<i>Калашникова</i>			
ГИП	ШАХОВА	<i>Шахова</i>			
РУК.ГР.	КАЛАЩНИНА	<i>Калашникова</i>			
СТ.ИНЖ.	ЧЕРПАНОВА	<i>Черпанова</i>			
ЧЕРТ.	БАЛОВА	<i>Балова</i>			



ФОРМ.	КОЛ.	ПОЗ.	ОБОЗНАЧЕНИЕ	НАИМЕНОВАНИЕ	КОД	ПРИМЕЧАНИЕ
ДЕТАЛИ						
А4	1		1.236.5-12.2-1401-05	ПРОФИЛЬ ПЕРЕПЛЕТА ППР 6	1	
А4	2		1.236.5-12.2-1401-18	ППР 19	1	
А4	3		1.236.5-12.2-1402-11	ППР 31	1	
А4	4		1.236.5-12.2-7401-01	ППР 47	1	
А4	5		1.236.5-12.2-1114-11	ПРОФИЛЬ СЛОВА ПСО 12	1	
А4	6		1.236.5-12.2-7003-02	НАЩЕЛЬНИК ИФ 1	1	
СТАНДАРТНЫЕ ИЗДЕЛИЯ						
				УГОЛЬНИК УГ ГОСТ 5091-78	4	

1.236.5-12.2-7800

ПЕРЕПЛЕТ НАРУЖНЫЙ  
РАЗДЕЛЬНЫЙ ППР 9

И.ОТД.	ГРЕКОВ	<i>Григорьев</i>
И.КОНТР.	КАЛАЩНИНА	<i>Калашникова</i>
ГИП	ШАХОВА	<i>Шахова</i>
РУК.ГР.	КАЛАЩНИНА	<i>Калашникова</i>
СТ.ИНЖ.	ЧЕРПАНОВА	<i>Черпанова</i>
ЧЕРТ.	БАЛОВА	<i>Балова</i>

СТАЯ	МАССА	МАСШТАБ
Р		
ЛИСТ	ЛИСТОВ 1	
ЦНИИЭП УЧЕБНЫХ ЗАДАНИЙ		



НАИМЕНОВАНИЕ МАТЕРИАЛА	ЕД. ИЗМ.	КОД МАТЕРИАЛА	КОД НА МАРКУ																
			ОРС 18 - 15 Г	ОРС 18 - 18 Г	ОРС 18 - 21 Г	ОРС 18 - 24 Г	ОРС 18 - 27 Г	ОРС 21 - 9 В	ОРС 21 - 12 В	ОРС 21 - 13,5 В	ОРС 21 - 15 В	ОРС 21 - 18 В	ОРС 21 - 21 В	ОРС 21 - 24 В	ОРС 21 - 27 В	ОРС 21 - 9 Г	ОРС 21 - 12 Г	ОРС 21 - 13,5 Г	ОРС 21 - 15 Г
1 ПИЛОМАТЕРИАЛЫ НЕОБРЕЗНЫЕ	м <sup>3</sup>	533100	0,375	0,398	0,420	0,443	0,582	0,287	0,329	0,351	0,486	0,514	0,551	0,565	0,596	0,235	0,261	0,273	0,420
2 СТЕКЛО ОКОННОЕ	м <sup>2</sup>	591120	5,23	6,69	8,04	9,45	10,1	3,49	4,97	5,74	5,88	7,46	9,04	10,79	13,82	3,74	5,42	6,25	6,23
3 ПРОКЛАДКА	мм	225430	37,54	40,00	42,37	44,80	60,36	27,20	31,96	34,40	40,12	53,18	57,10	58,26	61,98	23,92	26,22	27,52	42,40
4 ПЕЛЯ ПА1 - 100 П	ШТ	498300	5	5	6	6	9	2	3	3	4	5	6	6	6	3	3	3	5
5 ПА2 - 100-1	ШТ	498300	4	4	4	4	6	2	2	2	4	4	4	4	4	2	2	2	4
6 ПА2 - 100-2	ШТ	498300						4	4	4	4	4	4	4	4				
7 ПА3 - 1	ШТ		4	4	4	4	6	2	2	2	4	4	4	4	4	2	2	2	4
8 ПА3 - 2	ШТ							2	2	2	2	2	2	2	2				
9 ЗАВЕРТКА ЗР2 - 1	ШТ	498430	6	6	6	6	9	2	2	2	5	5	5	5	5	3	3	3	6
10 ЗАВЕРТКА ЗР2 - 2	ШТ	498430	6	6	6	6	9	2	2	2	5	5	5	5	5	3	3	3	6
11 СТЯЖКА СТ	ШТ	498430	7	7	7	8	10	6	6	6	9	9	9	10	10	4	4	4	7
12 ФРАМУЖНЫЙ ПРИБОР ПФ2	ШТ							1	1	1	1	1	1	1	1				
13 ФРАМУЖНЫЙ СОЕДИНИТЕЛЬ	ШТ							1	1	1	1	1	1	1	1				
14 ФИКСАТОР ФК1	ШТ		1	1	1	-	2				1	1	1	1	1				1
15 УГОЛЬНИК УГ	ШТ		24	24	24	24	36	16	24	24	36	36	36	36	36	12	12	12	24

ИЗМ. В ОЦЕНКЕ ПОДПИСЬ И ДАТА ВЗЯТ. ИМЬ. И.

1.236.5-12.2-000PM Лист 2

НАИМЕНОВАНИЕ МАТЕРИАЛА	ЕД. ИЗМ.	КОД МАТЕРИАЛА	КОЛ. НА МАРКУ																	
			ОРС 21 - 18 Г	ОРС 21 - 21 Г	ОРС 21 - 24 Г	ОРС 21 - 27 Г	БРС 28 - 9	БРС 28 - 12	БРС 28 - 18											
1 ПИЛОМАТЕРИАЛЫ НЕОБРЕЗНЫЕ	м <sup>3</sup>	533100	0,443	0,466	0,488	0,650	0,281	0,325	0,489											
2 СТЕКЛО ОКОННОЕ	м <sup>2</sup>	594120	7,91	9,58	11,26	12,05	3,43	4,97	7,56											
3 ПРОКЛАДКА	лм	225430	44,80	47,20	49,60	65,76	32,96	38,36	61,22											
4 ПЕЛЯ ПВ1 - 100А	шт	498300	5	6	6	9	3	3	6											
5 ПВ2 - 100-1	шт		4	4	4	6	3	3	6											
6 ПВ2 - 100-2	шт							4	4	8										
7 ПВ3 - 1	шт		4	4	4	6	3	3	6											
8 ПВ3 - 2	шт							2	2	4										
9 ЗАВЕРТКА ЗР2 - 1	шт	498430	6	6	6	9	3	3	6											
10 ЗР2 - 2	шт		6	6	6	9	3	3	6											
11 СТЯЖКА СТ	шт		7	7	7	10	6	6	16											
12 ФРАМУЖНЫЙ ПРИБОР ПФ2	шт							1	1	2										
13 ФРАМУЖНЫЙ СОЕДИНИТЕЛЬ	шт							1	1	2										
14 ФИКСАТОР ФК1	шт		1	1		2														
15 УГОЛЬНИК УГ	шт		24	24	24	36	16	24	44											
16 РУЧКА РС 80	шт							1	1	1										
17 ПЛИТА ДРЕВЕСНОВОЛОКНИСТАЯ МЯГКАЯ	м <sup>2</sup>	533610						1,30	1,88	2,86										
18 ПЛИТА ДРЕВЕСНОВОЛОКНИСТАЯ ТВЕРДАЯ	м <sup>2</sup>	533622						2,60	3,76	5,72										
19 ОБШИВКА ТИПА 2	лм							12,0	17,3	27,0										
20 ПЕРГАМИН	м <sup>2</sup>							0,48	0,69	1,08										