
ФЕДЕРАЛЬНОЕ АГЕНТСТВО
ПО ТЕХНИЧЕСКОМУ РЕГУЛИРОВАНИЮ И МЕТРОЛОГИИ



НАЦИОНАЛЬНЫЙ
СТАНДАРТ
РОССИЙСКОЙ
ФЕДЕРАЦИИ

ГОСТ Р
52965—
2008

ХВОСТОВИКИ ЦИЛИНДРИЧЕСКИЕ ДЛЯ ФРЕЗ

Основные размеры

Издание официальное

БЗ 7—2008/166



Москва
Стандартинформ
2008

Предисловие

Цели и принципы стандартизации в Российской Федерации установлены Федеральным законом от 27 декабря 2002 г. № 184-ФЗ «О техническом регулировании», а правила применения национальных стандартов Российской Федерации — ГОСТ Р 1.0 — 2004 «Стандартизация в Российской Федерации. Основные положения»

Сведения о стандарте

- 1 ПОДГОТОВЛЕН Открытым акционерным обществом (ОАО) «ВНИИИНСТРУМЕНТ»
- 2 ВНЕСЕН Техническим комитетом по стандартизации ТК 95 «Инструмент»
- 3 УТВЕРЖДЕН И ВВЕДЕН В ДЕЙСТВИЕ Приказом Федерального агентства по техническому регулированию и метрологии от 2 октября 2008 г. № 227-ст

4 Настоящий стандарт включает в себя модифицированные основные нормативные положения следующих международных стандартов:

ИСО 3338-1:1996 «Цилиндрические хвостовики для фрез. Часть 1. Размеры гладких цилиндрических хвостовиков» (ISO 3338-1:1996 «Cylindrical shanks for milling cutters. Part 1. Dimensional characteristics of plain cylindrical shanks», MOD);

ИСО 3338-2:2007 «Цилиндрические хвостовики для фрез. Часть 2. Размеры цилиндрических хвостовиков с лысками» (ISO 3338-2:2007 «Cylindrical shanks for milling cutters. Part 2. Dimensional characteristics of flatted cylindrical shanks», MOD);

ИСО 3338-3:1996 «Цилиндрические хвостовики для фрез. Часть 3. Размеры хвостовиков с резьбовым концом» (ISO 3338-3:1996 «Cylindrical shanks for milling cutters. Part 3. Dimensional characteristics of threaded shanks», MOD).

При этом дополнительные положения, учитывающие потребности национальной экономики и особенности национальной стандартизации, приведены в разделе 1, в пункте 2.2, которые выделены курсивом.

Наименование настоящего стандарта изменено относительно наименований указанных международных стандартов для приведения в соответствие с ГОСТ Р 1.5—2004 (подраздел 3.5)

5 ВВЕДЕН ВПЕРВЫЕ

Информация об изменениях к настоящему стандарту публикуется в ежегодно издаваемом информационном указателе «Национальные стандарты», а текст изменений и поправок — в ежемесячно издаваемых информационных указателях «Национальные стандарты». В случае пересмотра (замены) или отмены настоящего стандарта соответствующее уведомление будет опубликовано в ежемесячно издаваемом информационном указателе «Национальные стандарты». Соответствующая информация, уведомление и тексты размещаются также в информационной системе общего пользования — на официальном сайте Федерального агентства по техническому регулированию и метрологии в сети Интернет

© Стандартинформ, 2008

Настоящий стандарт не может быть полностью или частично воспроизведен, тиражирован и распространен в качестве официального издания без разрешения Федерального агентства по техническому регулированию и метрологии

ХВОСТОВИКИ ЦИЛИНДРИЧЕСКИЕ ДЛЯ ФРЕЗ

Основные размеры

Cylindrical shanks for milling cutters.
Basic dimensions

Дата введения — 2010—01—01

1 Область применения

Настоящий стандарт распространяется на гладкие цилиндрические хвостовики, цилиндрические хвостовики с лысками и цилиндрические хвостовики с резьбой, предназначенные для установки фрез в цанговых и зажимных патронах.

2 Основные размеры

2.1 Хвостовики следует изготавливать исполнений:

- 1 — гладкий цилиндрический хвостовик;
- 2 — цилиндрический хвостовик с лыской;
- 3 — цилиндрический хвостовик с двумя лысками;
- 4 — цилиндрический хвостовик с наклонной лыской;
- 5 — цилиндрический хвостовик с резьбой.

2.2 Основные размеры хвостовиков должны соответствовать указанным на рисунках 1—4 и в таблицах 1—4.

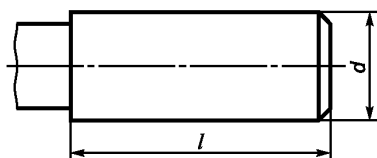


Рисунок 1 — Хвостовик исполнения 1

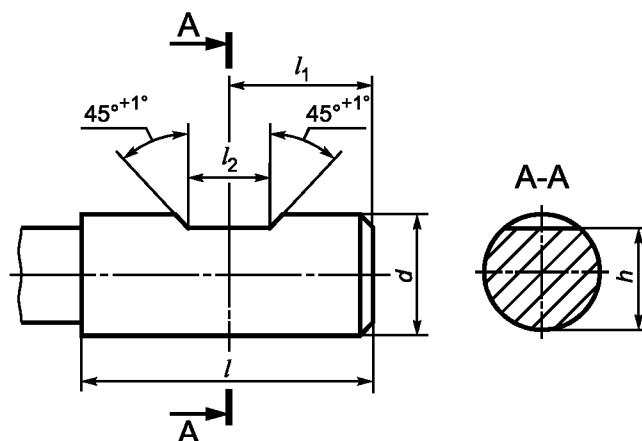
Таблица 1

В миллиметрах

d h8	l +2	d h8	l +2
2,0	24	6,0	36
2,5		8,0	
3,0		10,0	
3,0	28	12,0	45
4,0		14,0	45
5,0		16,0	48

d h8	l +2	d h8	l +2
18,0	48	40,0	70
20,0	50	50,0	80
25,0	56	63,0	90
32,0	60	—	—

Для хвостовиков от 6 до 20 мм



Для хвостовиков от 25 до 63 мм

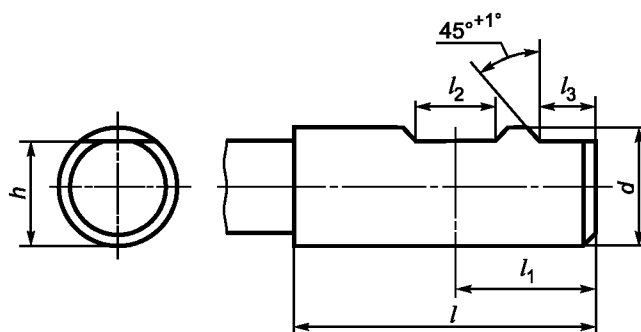


Рисунок 2 — Хвостовики исполнений 2 и 3

Таблица 2

d h6	l +2	l_1 -1	l_2 +0,05	l_3 +1	h h11
6	36	18,0	4,2	—	4,8
8			5,5		6,6
10	40	20,0	7,0		8,4
12	45	22,5	8,0		10,4
14					12,4
16	48	24,0	10,0		14,2
18					16,2
20	50	25,0	11,0		18,2

Окончание таблицы 2

В миллиметрах

d h6	l +2	l_1 -1	l_2 +0,05	l_3 +1	h h11
25	56	32,0	12,0	17	23,0
32	60	36,0	14,0	19	30,0
40	70	40,0			38,0
50	80	45,0	18,0	23	47,8
63	90	50,0			60,8

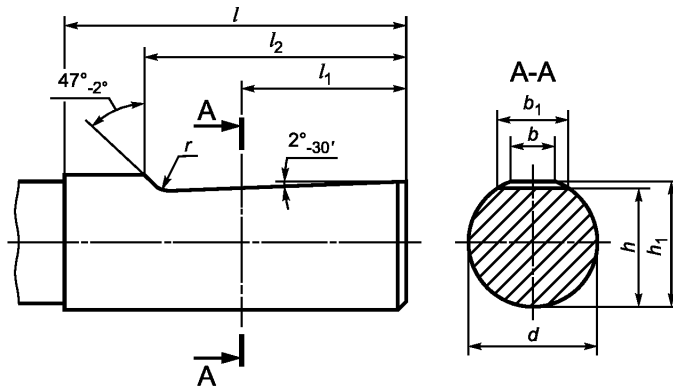


Рисунок 3 — Хвостовик исполнения 4

Таблица 3

В миллиметрах

d h6	l +2	l_1	l_2 -1	h h11	h_1	b	b_1	r
6	36	18,0	25	4,8	5,4	3,5	4,8	1,2
8				6,6	7,2	4,7	6,1	
10	40	20,0	28	8,4	9,1	5,7	7,3	
12	45	22,5	33	10,4	11,2	6,0	8,2	
14				12,4	13,2	6,5	8,9	
16	48	24,0	36	14,2	15,0	7,6	10,1	1,6
18				16,2	17,0	8,2	10,8	
20	50	25,0	38	18,2	19,1	8,4	11,5	
25	56	32,0	44	23,0	24,1	9,3	13,6	
32	60	36,0	48	30,0	31,2	9,9	15,5	

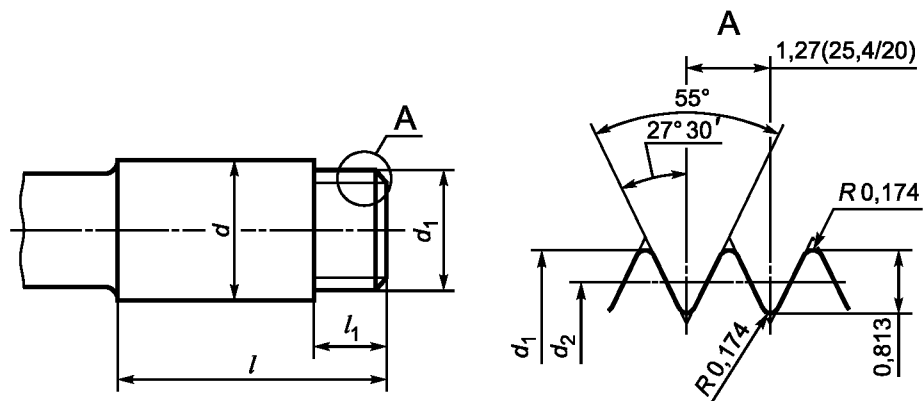


Рисунок 4 — Хвостовик исполнения 5

Таблица 4

В миллиметрах

d h8	d_1		d_2		l +2	l_1 +2
	Номин.	Пред. откл.	Номин.	Пред. откл.		
6	5,9	-0,10	5,087	-0,10	36	10
10	9,9		9,087		40	
12	11,9		11,087		45	
16	15,9		15,087		48	
20	19,9	-0,15	19,087	-0,15	50	15
25	24,9		24,087		56	
32	31,9		31,087		60	

2.3 Размеры резьбы — по ИСО 228-1[1].

Библиография

- [1] ИСО 228-1:2000 Резьбы трубные, не обеспечивающие герметичность соединения. Часть 1. Размеры, допуски и обозначения

УДК 621.9.02:006.354

ОКС 25.100.20

Г23

ОКП 39 0000

Ключевые слова: фрезы, гладкий цилиндрический хвостовик, цилиндрический хвостовик с лыской, цилиндрический хвостовик с наклонной лыской, цилиндрический хвостовик с резьбой

Редактор *Р.Г. Говердовская*
Технический редактор *В.Н. Прусакова*
Корректор *Т.И. Кононенко*
Компьютерная верстка *И.А. Налейкиной*

Сдано в набор 14.10.2008. Подписано в печать 07.11.2008. Формат 60 × 84 $\frac{1}{8}$. Бумага офсетная. Гарнитура Ариал.
Печать офсетная. Усл. печ. л. 0,93. Уч.-изд. л. 0,50. Тираж 233 экз. Зак. 1259.

ФГУП «СТАНДАРТИНФОРМ», 123995 Москва, Гранатный пер., 4.
www.gostinfo.ru info@gostinfo.ru
Набрано во ФГУП «СТАНДАРТИНФОРМ» на ПЭВМ.
Отпечатано в филиале ФГУП «СТАНДАРТИНФОРМ» — тип. «Московский печатник», 105062 Москва, Лялин пер., 6.