

ТИПОВЫЕ КОНСТРУКЦИИ, ИЗДЕЛИЯ И УЗЛЫ ЗДАНИЙ И СООРУЖЕНИЙ

СЕРИЯ 1.134.1-11

# БЛОКИ ВНУТРЕННИХ СТЕН ИЗ ТЯЖЕЛОГО БЕТОНА ДЛЯ КРУПНОБЛОЧНЫХ ЖИЛЫХ ЗДАНИЙ

ВЫПУСК 1

БЛОКИ ТОЛЩИНОЙ 20 СМ.

МАТЕРИАЛЫ ДЛЯ ПРОЕКТИРОВАНИЯ И РАБОЧИЕ ЧЕРТЕЖИ.

КНИГА II

СТР. (69-138)

ОКОНЧАНИЕ

ЦЕНТРАЛЬНЫЙ ИНСТИТУТ ТИПОВОГО ПРОЕКТИРОВАНИЯ  
ГОССТРОЯ СССР

Москва, А-445, Смоленяя ул. 22

Сдано в печать  $\bar{\text{X}}$  1989 года

Заказ № 10358 Тираж 3920 экз

Формы	Зона	Пос.	ОБОЗНАЧЕНИЕ	НАИМЕНОВАНИЕ	Кол.	ПРИМЕЧАНИЕ
				<u>ДОКУМЕНТАЦИЯ</u>		
A3			1 134 1-111-00.00.000 СБ	Сборочный чертеж		
A3			1.134.1-111-00.00.000 Д1	Узлы I. XXX		
A3			1.134.1-111-00.00.000 ТО	ТЕХНИЧЕСКОЕ ОПИСАНИЕ		
A3			1.134.1-111-00.00.000 РС	ВЕДОМОСТЬ РАСХОДА СТАЛИ		
				<u>Сборочные единицы</u>		
A4	3		- 00.00.160	ИЗДЕЛИЕ ЗАКЛАДНОЕ М-1	4	
				<u>МАТЕРИАЛ</u>		
B4				БЕТОН КЛАС. А В 125	0,17 м <sup>3</sup>	
				<u>ПЕРЕМЕННЫЕ ДАННЫЕ ДЛЯ ИСПОЛНЕНИЙ</u>		
			- 30.00.000	ВПР 15.6.2-Т-5		
				<u>Сборочные единицы</u>		
A4	1		- 00.32.000	БЛОК АРМАТУРНЫЙ АБ 32		

1.134.1-11.1-30.00000

И.М.5 СТОНИШЕВСКИЙ  
 И.М.5 РИГЕР  
 П.М.5 ПАНКОВ  
 Т.М.5 ЗЫКИНА  
 С.М.5 АКИМОВА  
 С.М.5 ОСИНА

БЛОК ВНУТРЕННЕЙ  
СТЕНЫ СБВ

Стандия	Лист	Листов
р	1	2

ЦНИИЭП жилища  
Г. МОСКВА

Формы	Зона	Пос.	ОБОЗНАЧЕНИЕ	НАИМЕНОВАНИЕ	Кол.	ПРИМЕЧАНИЕ
				<u>ДЕТАЛИ</u>		
A4	2		1134.1-11.1-00.00.002	ПЕГЛЯ СТРОПОВОЧНАЯ П-4	2	
			- 30.30.000-01	ВПР 15.6.2-Т-55		
				<u>Сборочные единицы</u>		
A4	1		- 00.32.000	БЛОК АРМАТУРНЫЙ АБ 32	1	

ИЗДАНИЕ ПОДПИСАТЬ И ДАТА ВЗАГ. ИЛИ №

1.134.1-11.1-30.00000

Лист  
2

Рис. 1

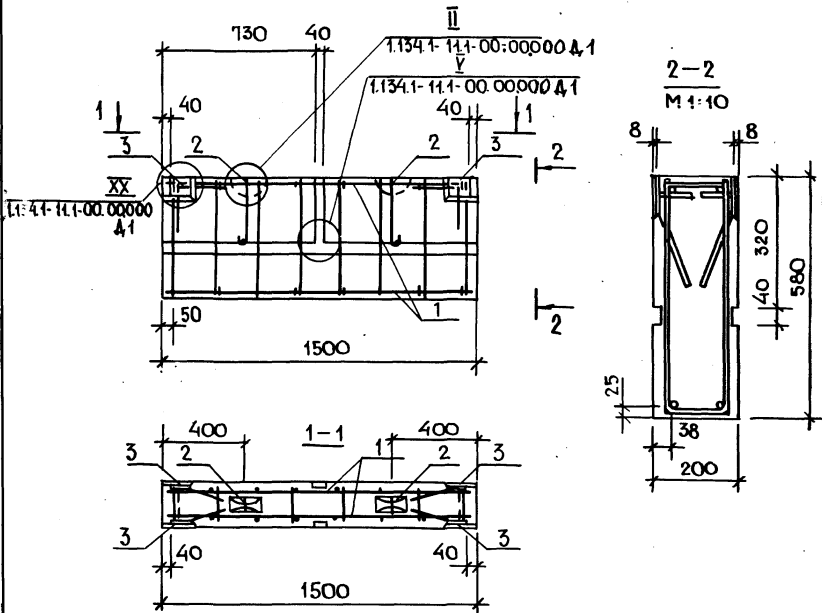
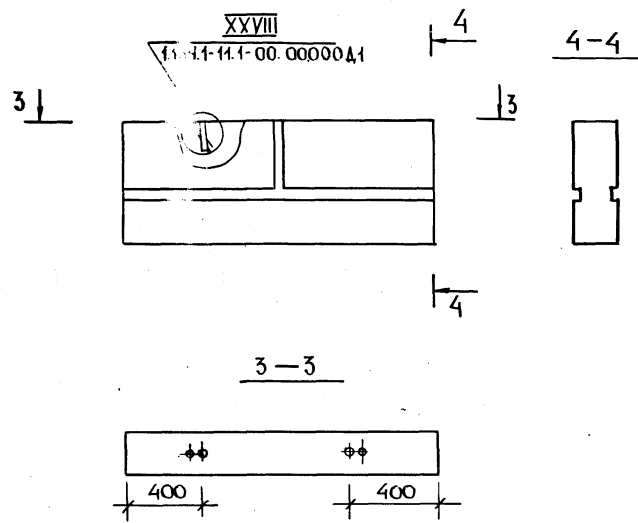


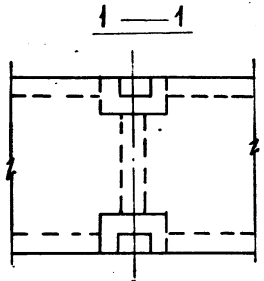
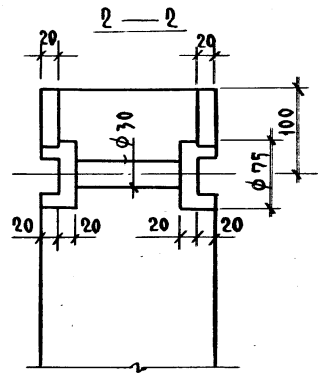
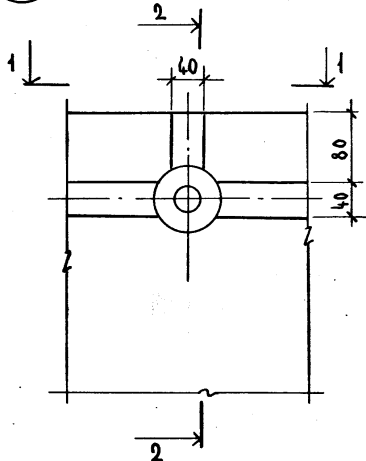
Рис. 2

ОСТАЛЬНОЕ см. Рис. 1

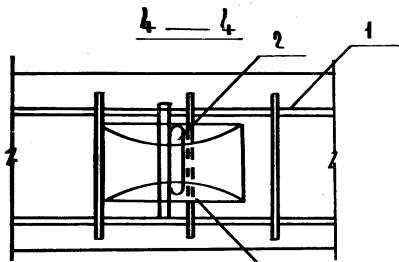
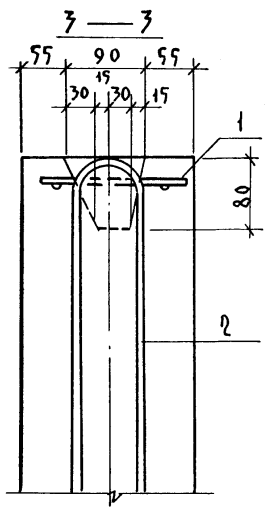
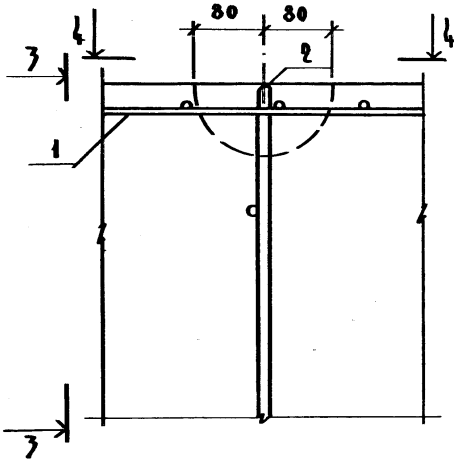


ОБОЗНАЧЕНИЕ	МАРКА	Рис.	МАССА, КГ
1.134.411.1-3000.000	ВПР 15.6.2-Т-5	1	425
-01	ВПР 15.6.2-Т-5.5	2	425
1. 134. 1-41.1- 3000.000 СБ			
БЛОК ВНУТРЕННЕЙ СТЕНЫ ВПР		СТАДИЯ	МАССА
		Р	СМ.
		ТАБЛ.	1:10
		ЛИСТ	ЛИСТОВ 1
НАЧ. М. СТАНИЩЕВСКИЙ		ЦНИИЭП ЖИЛИЩА Г. МОСКВА	
Н. КОНТР. РИГЕР			
ТАШКИН ПАНКОВ			
ТИП ЗЫКИНА			
СТ. ИНЖ. АКимова			
СТ. АРХ. ДИНК			

Ⓢ I



Ⓢ II



УЧАСТКИ СТЕРЖНЕЙ АРМАТУРНОГО БАКА, ПОПАДАЮЩИЕ ПРИ УСТАНОВКЕ ЕГО В ФОРМУ В ЛУНКУ ДЛЯ ПЕТЛИ, ВЫРЕЗАТЬ ПО МЕСТУ.

ИЗВ. № ПОДА ПОДЛИСЪ И ДАТА В ЗАМ. ИВБ. №

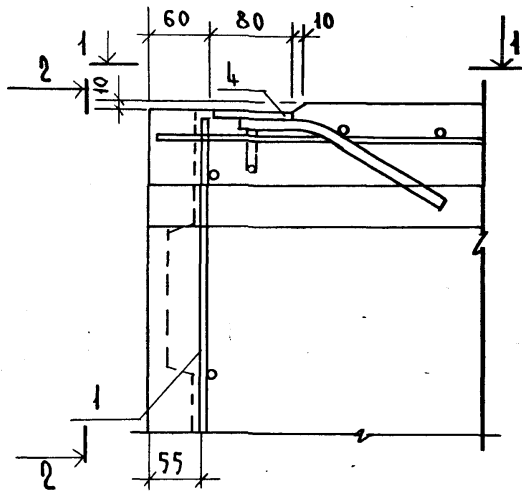
РУК. М.С.	ОЗНИНОВСКИЙ	<i>[Signature]</i>
В. КОТЕ	РИГЕР	<i>[Signature]</i>
ГАЛКИН	НАНКОВ	<i>[Signature]</i>
Г.Я.	ЭЙКИНА	<i>[Signature]</i>
С.И.ИВ.	ДЕВОВА	<i>[Signature]</i>
С.И.ИВ.	ОСИНА	<i>[Signature]</i>

1 134.1-111-00.00.000 Д1

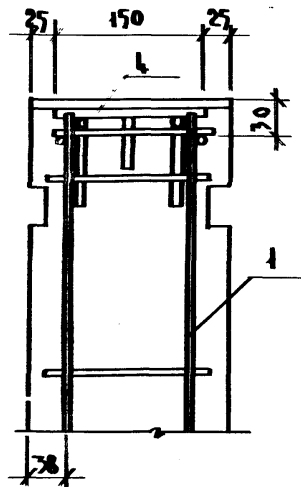
УЗЛЫ I-XXX

СТАДИЯ	ЛИСТ	ЛИСТОВ
Р	1	13
ЦНИИЭП ЖИЛИЩА Г. МОСКВА		

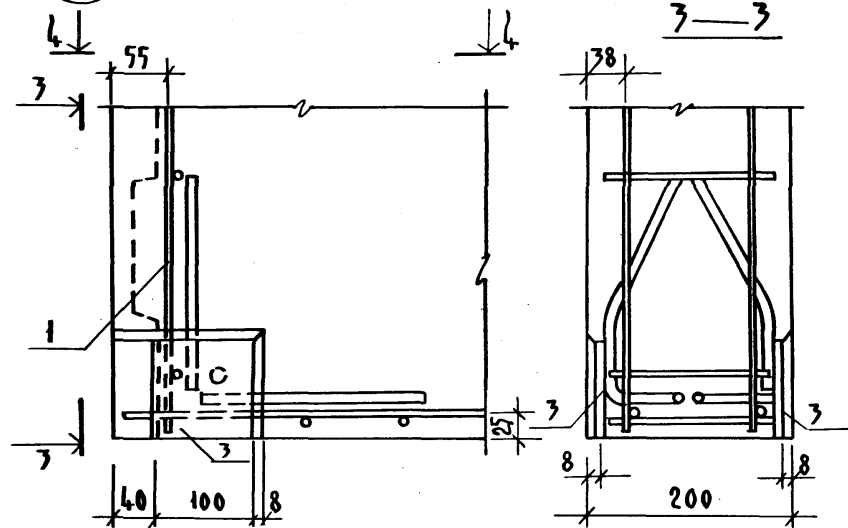
III



2-2

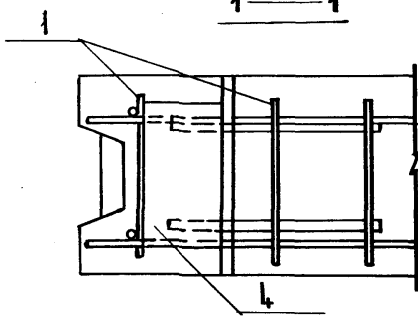


IV

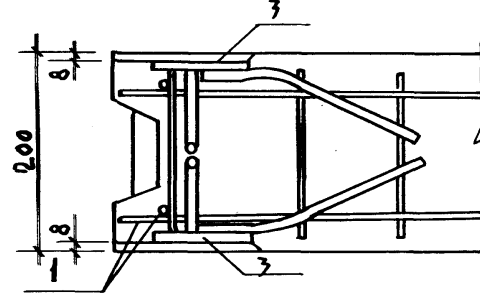


3-3

1-1



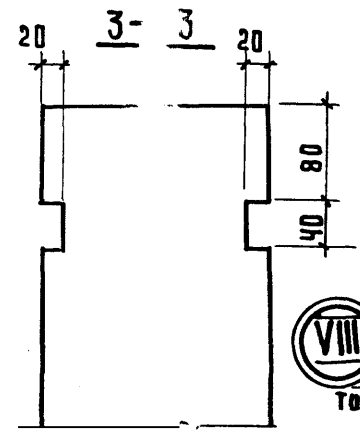
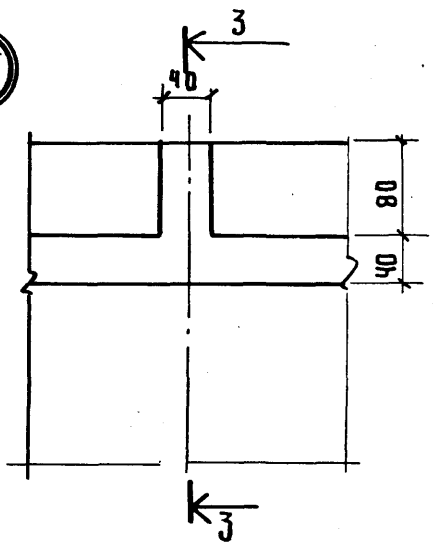
4-4



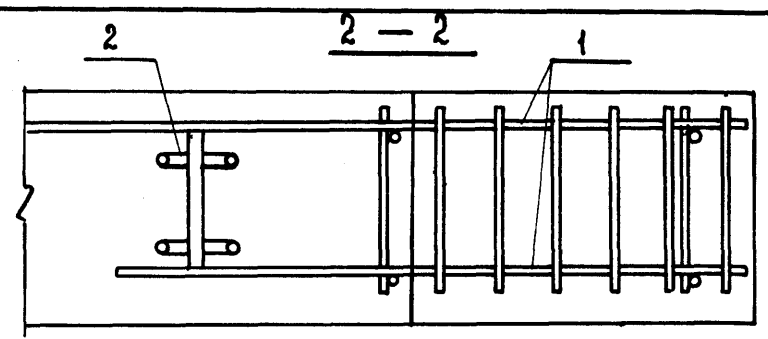
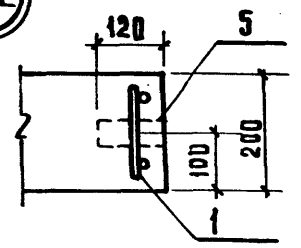
1.134.1-141-0000.000.A.1

AMCT  
2

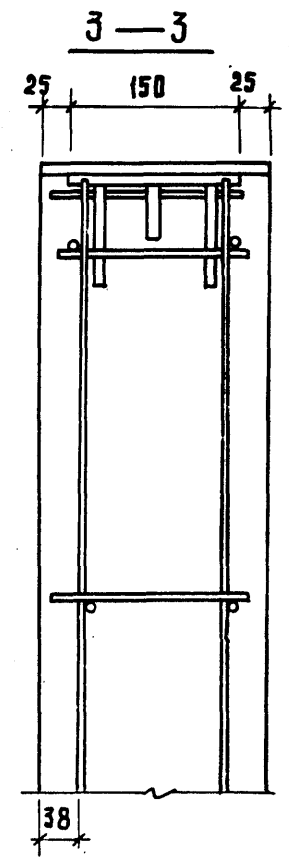
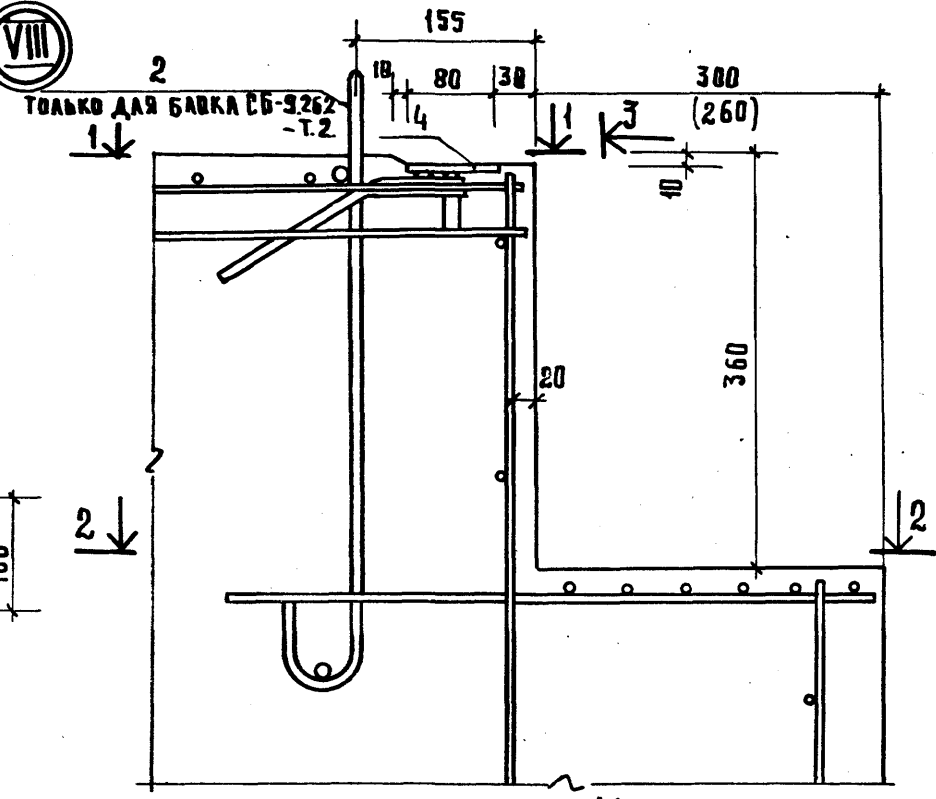
Ⓟ



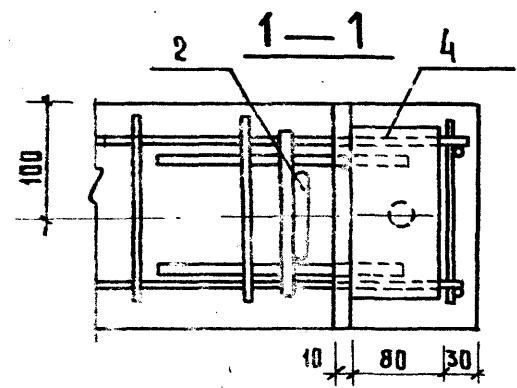
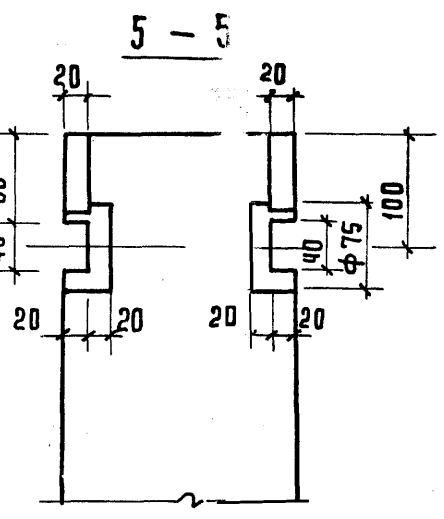
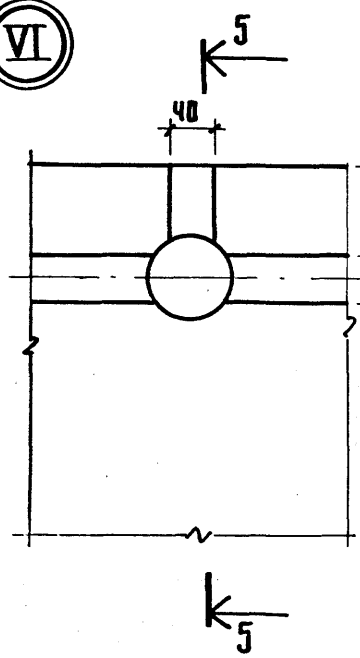
Ⓡ



Ⓢ



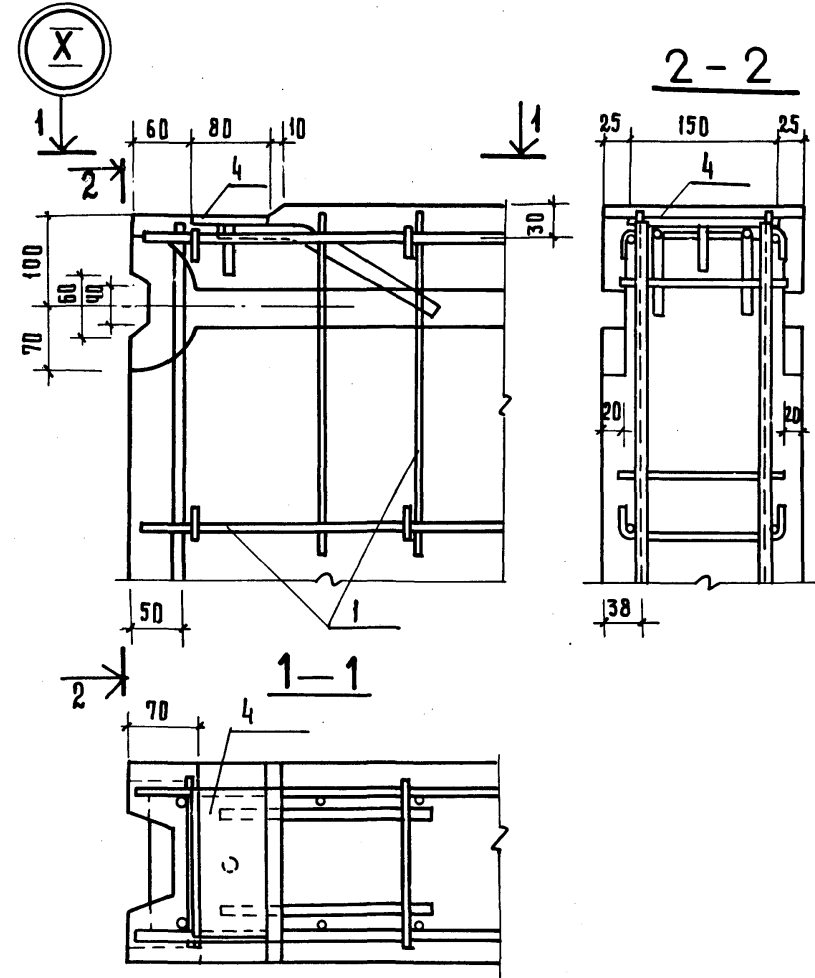
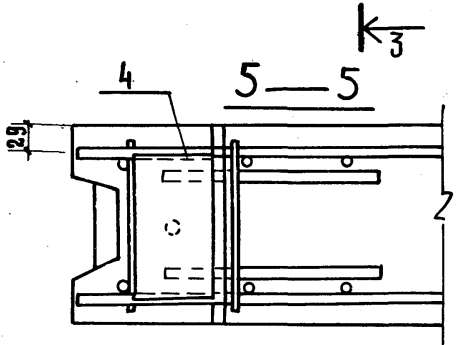
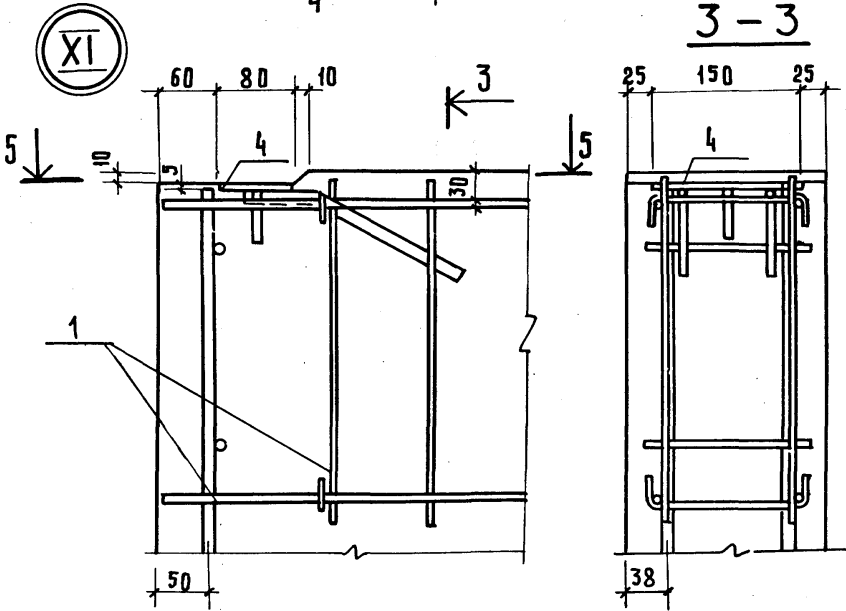
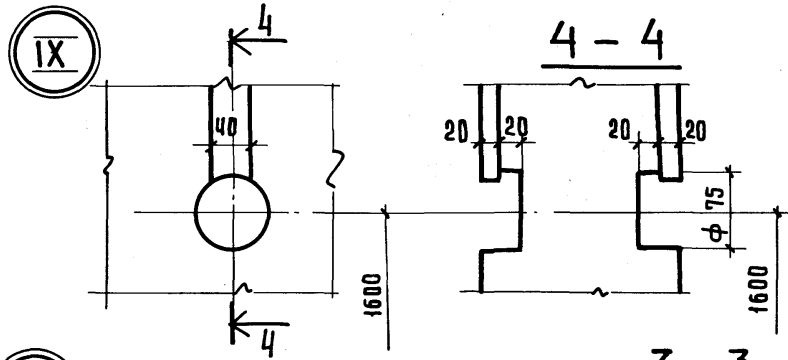
Ⓟ



1.134.1-11.1-00.00.000 А1

3

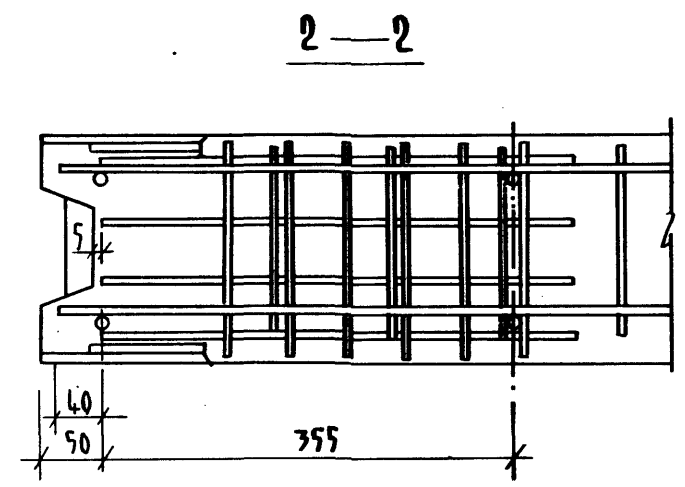
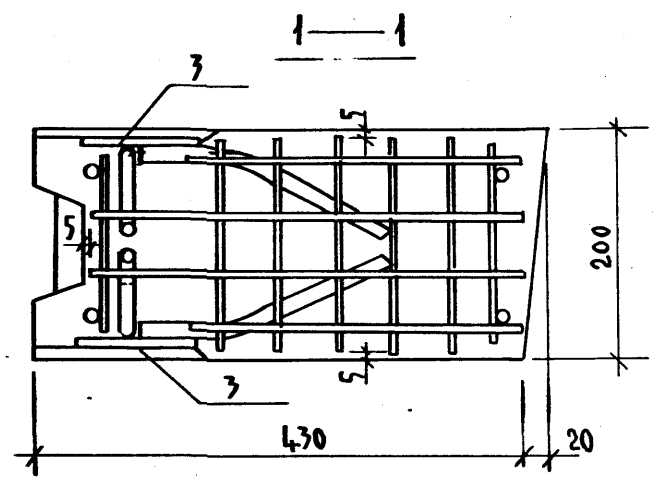
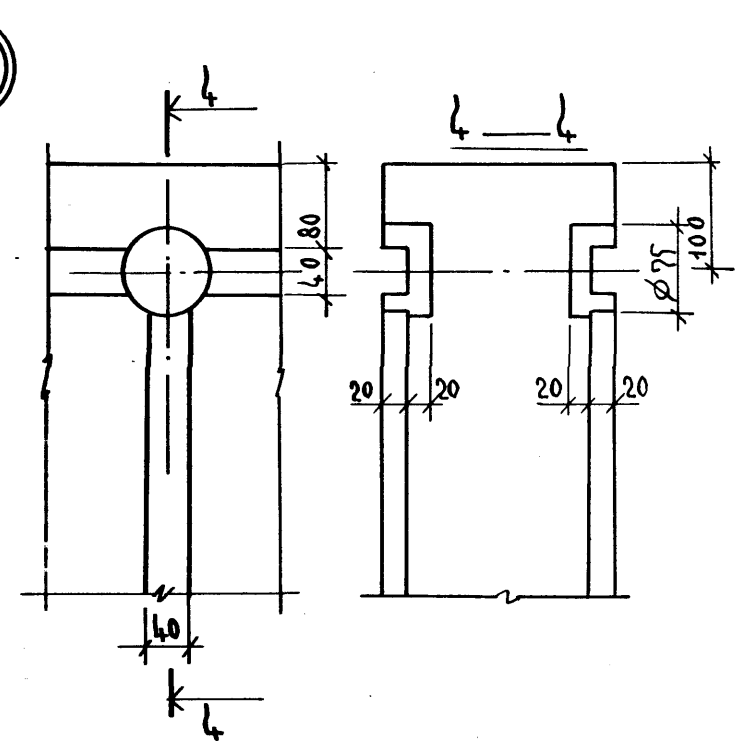
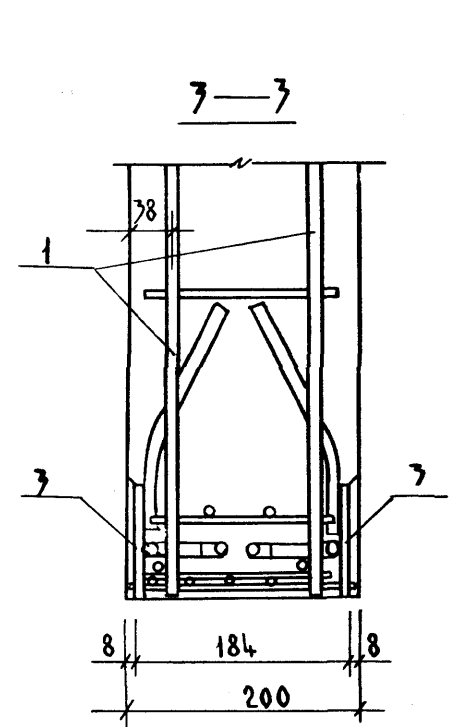
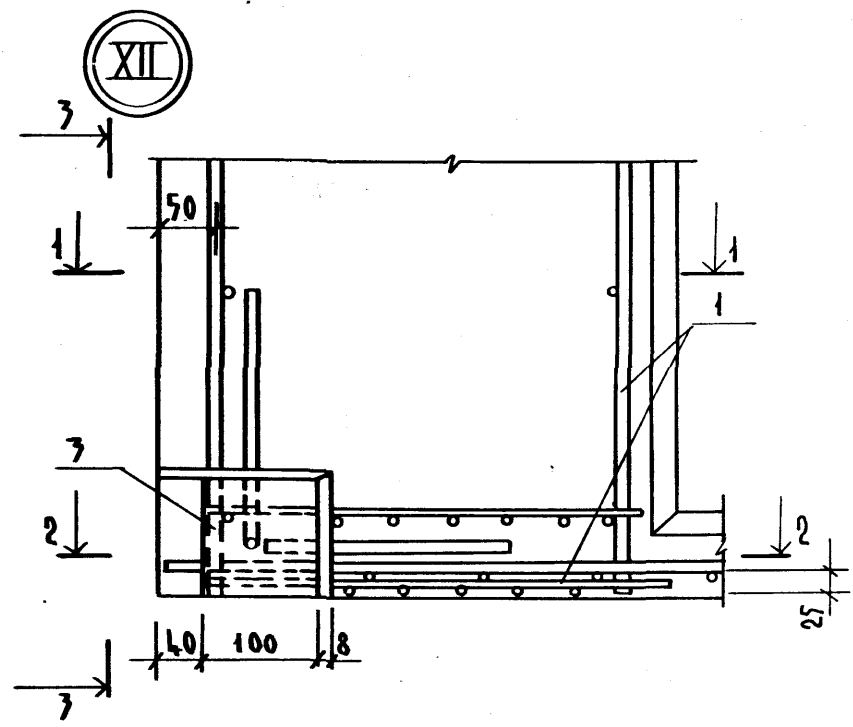
ИНВ. НЕОДА ПОДАРИТЬ И ДАТА ВЗАМ. ИНВ. №



1.134.1-11.1-00.00.000A1

АНСТ
4

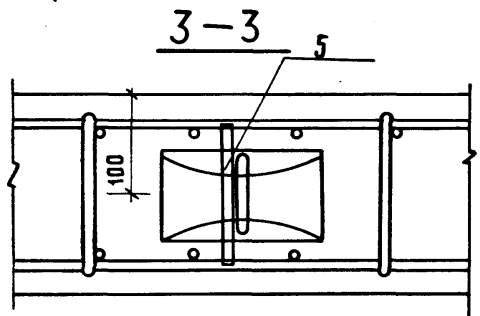
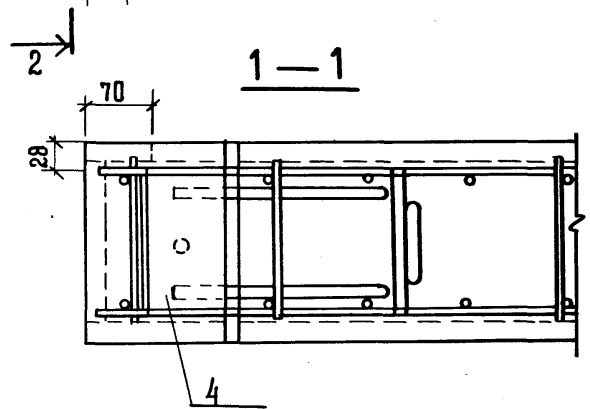
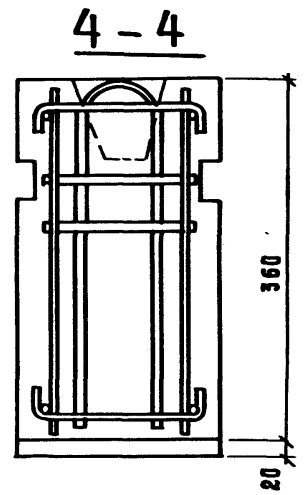
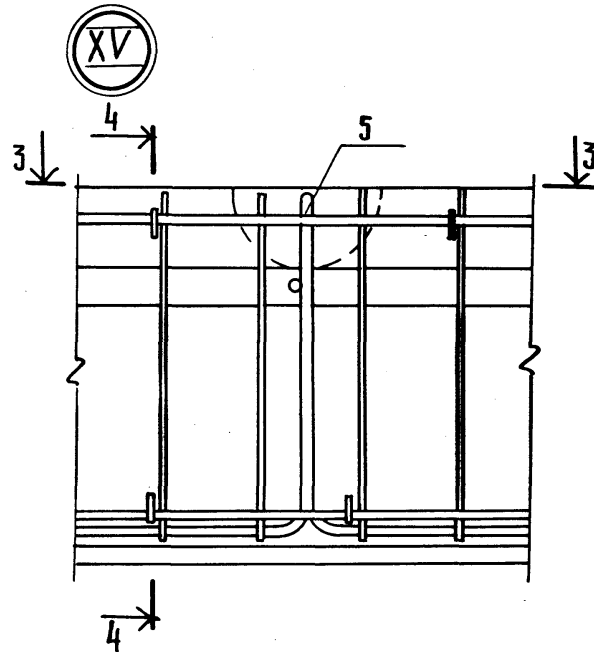
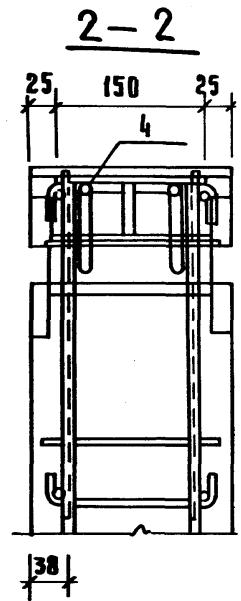
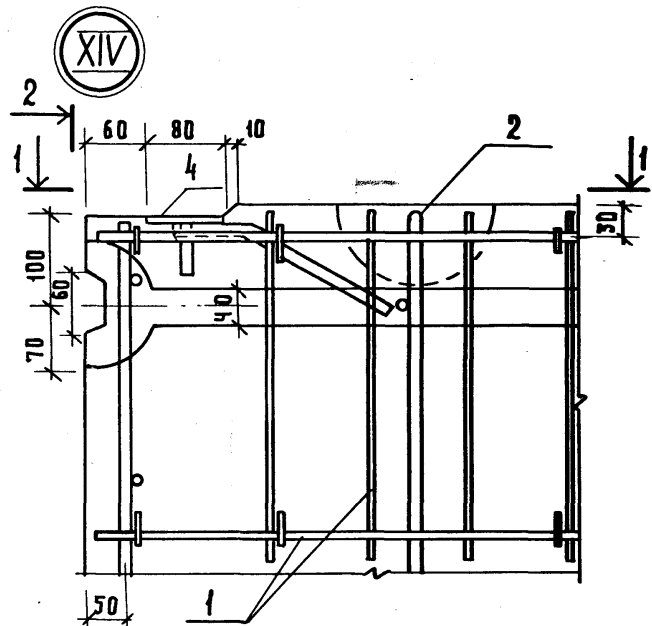




ИНВ. № ПЛАН ПОДАРИСЬ И ДАТА 1874 М. ИМБЛ. №

1.134.1-11.1-00.00.000 А1

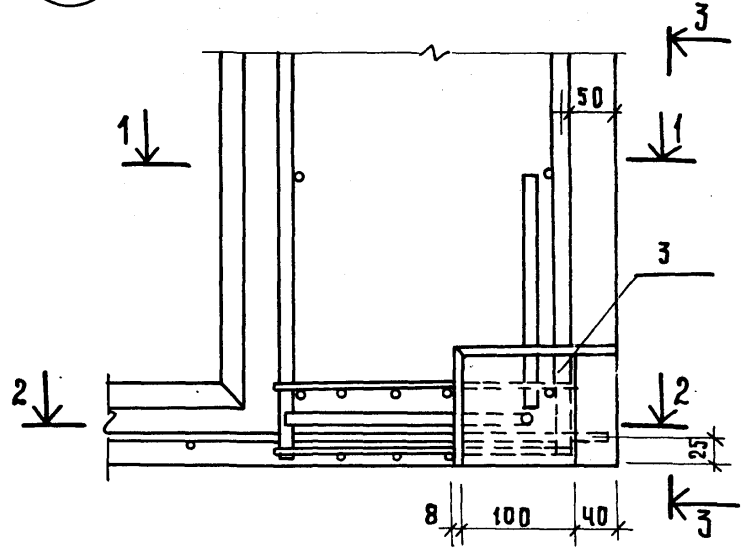
Лист 5



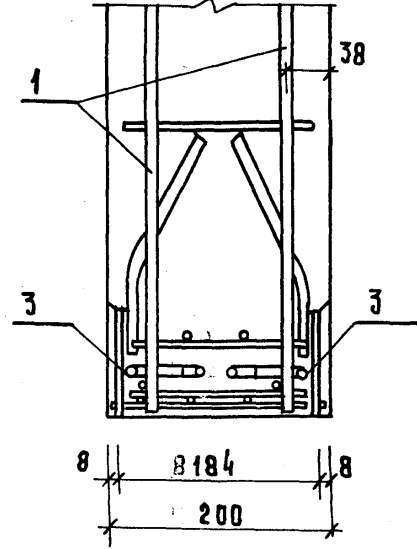
1.134.1-11.1-00.00.000A1

ЛМЕТ  
6

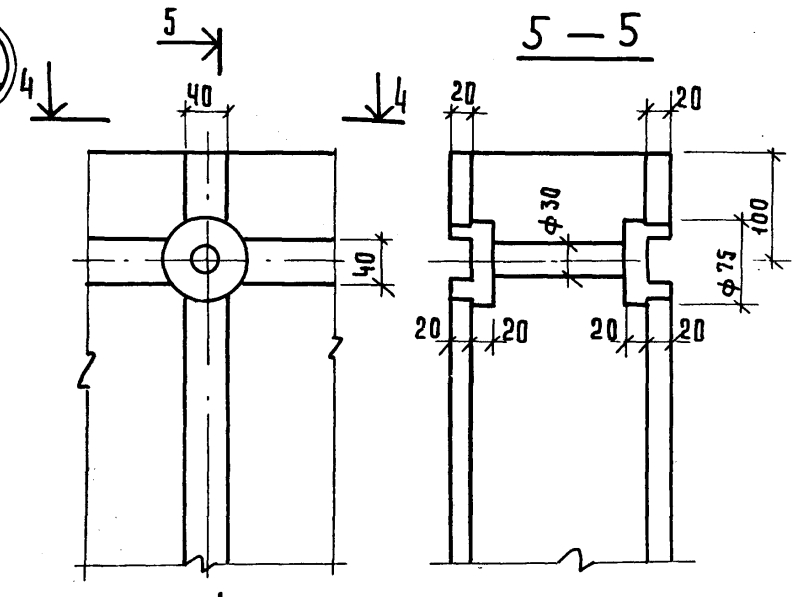
XVI



3-3

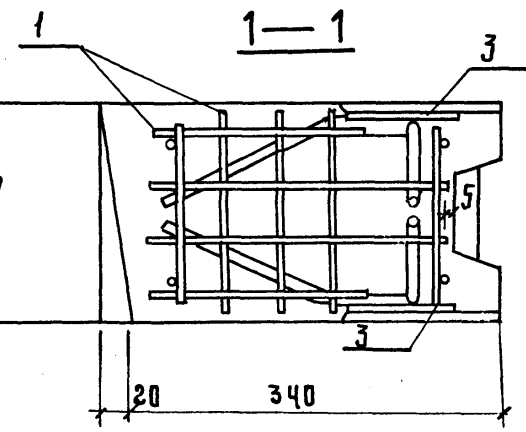
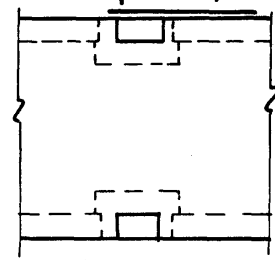


XVII



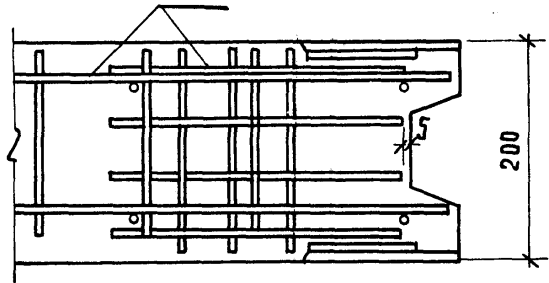
5-5

4-4



1-1

2-2



ИИВ. № ПОДАННО ПМС В АТАБЗАМ. ИИВ. №

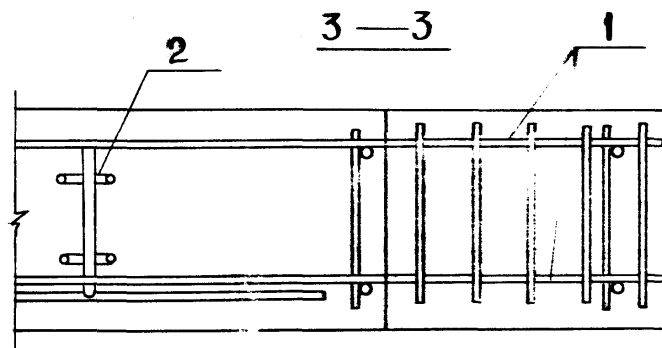
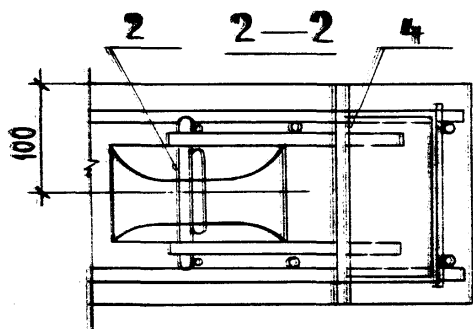
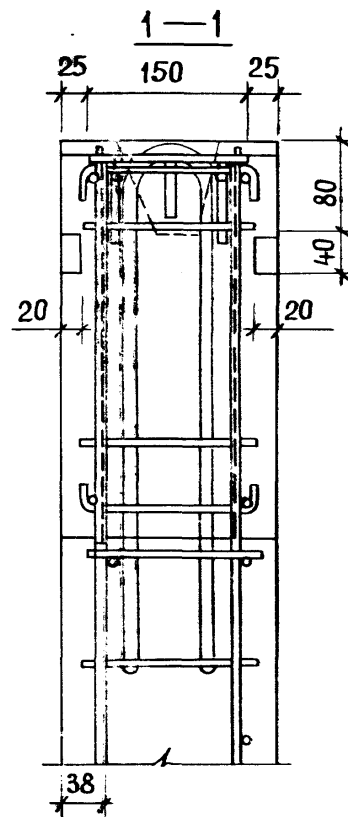
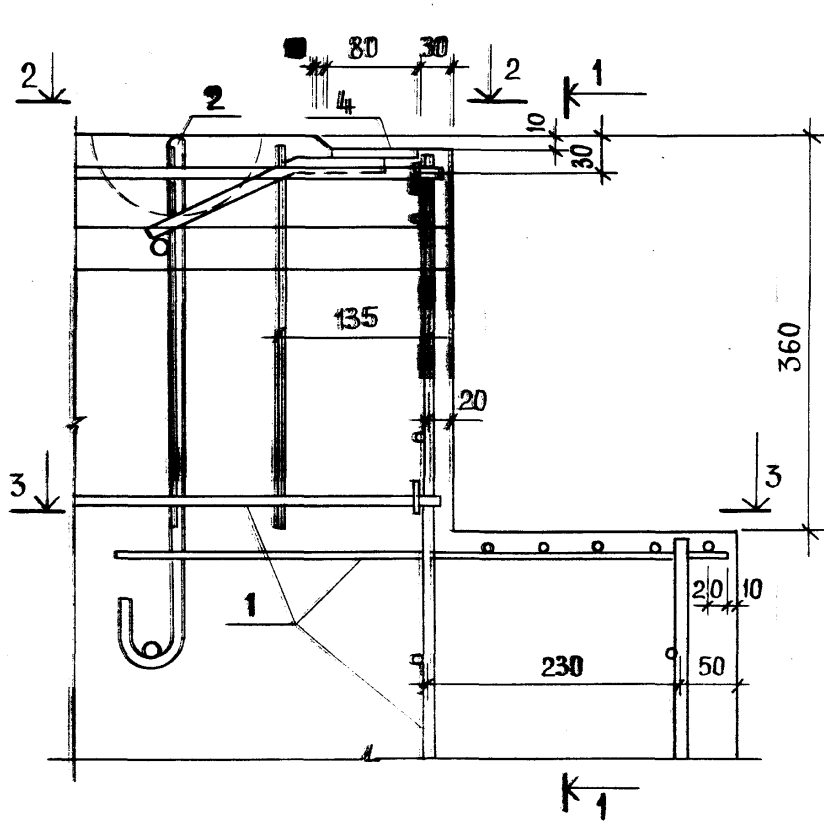
проб. 12.9.89 коп. Заврл

1.134.1-11.1-00.00.000Д1

Лист 7

23880 78

XVIII

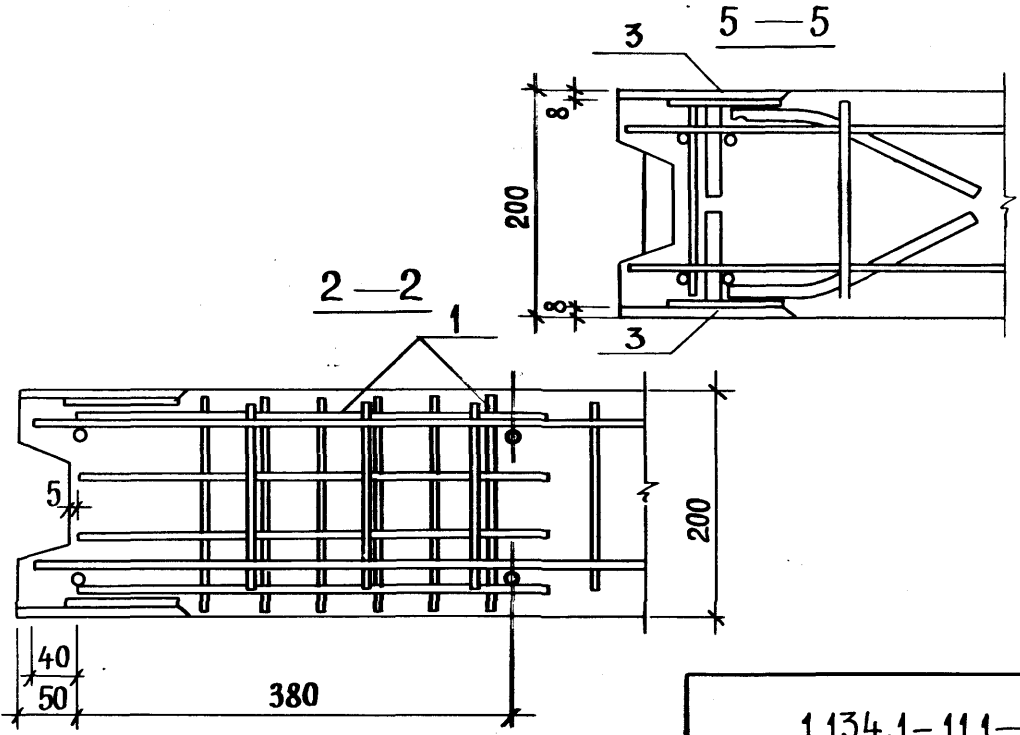
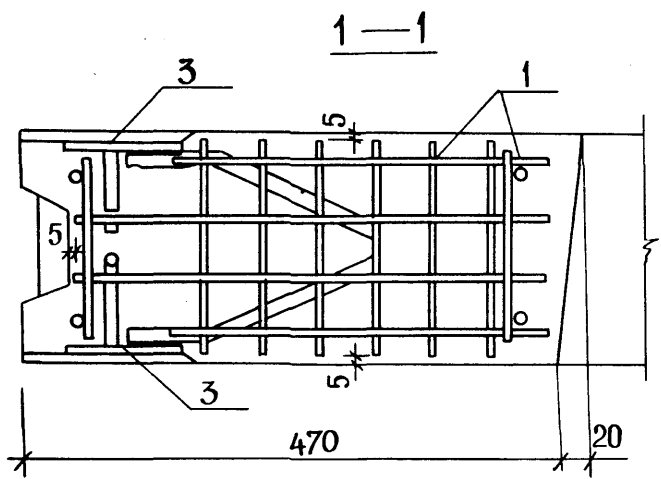
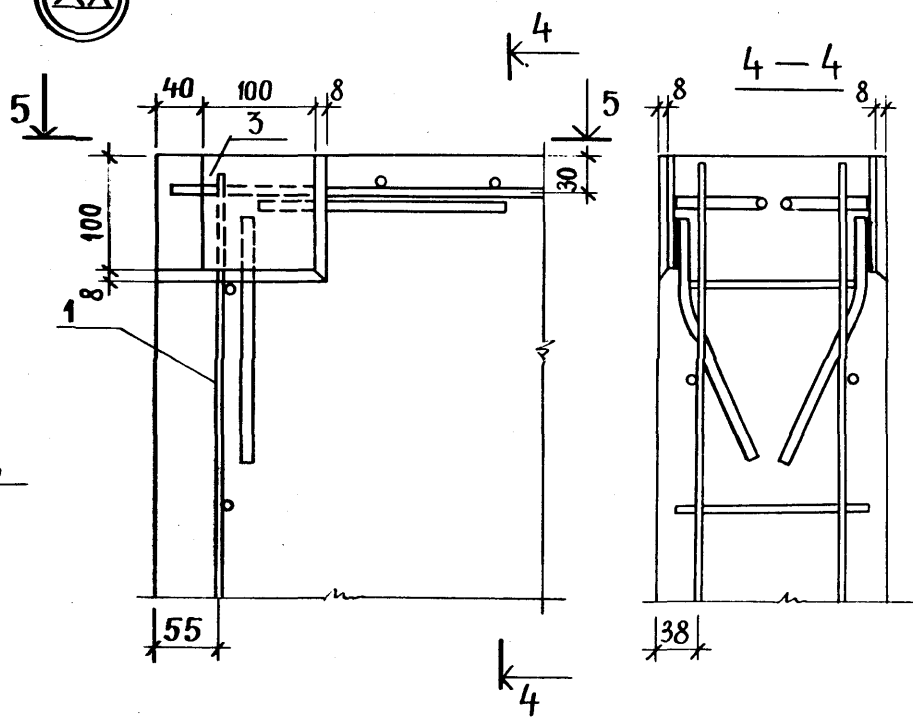
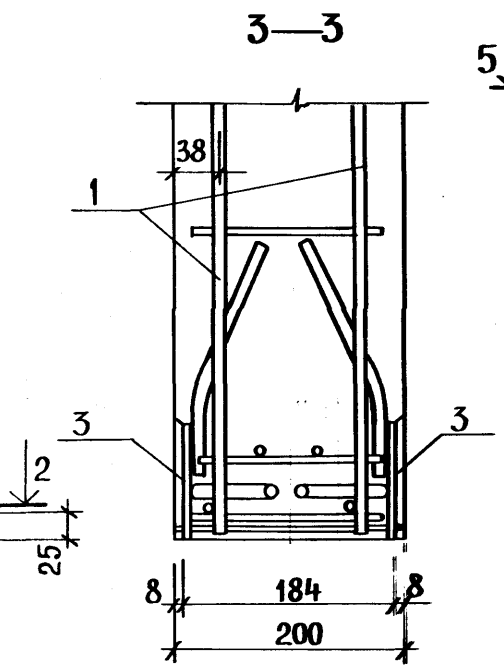
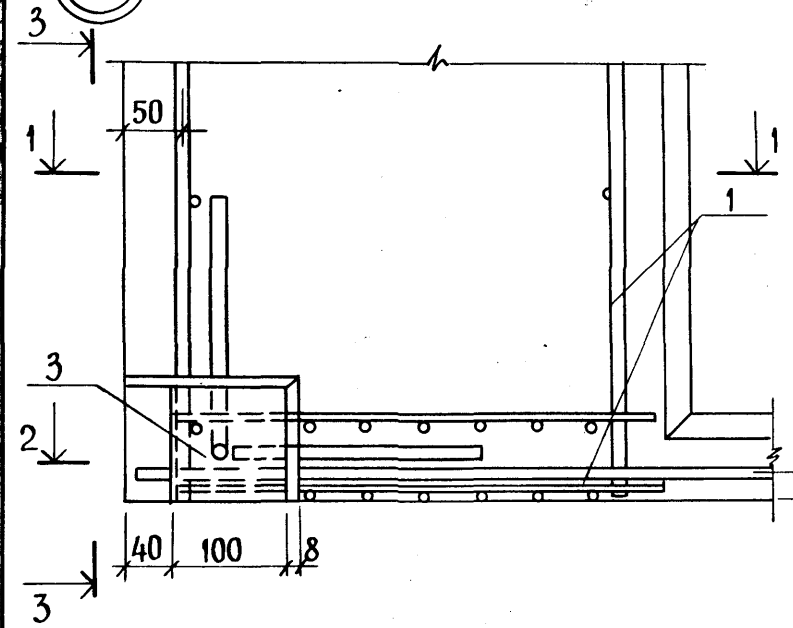


1.134.1-11.1-00.00.000 А1

Лист
8

XX

XIX



1.134.1-11.1-00.00.000Д1

Лист 9

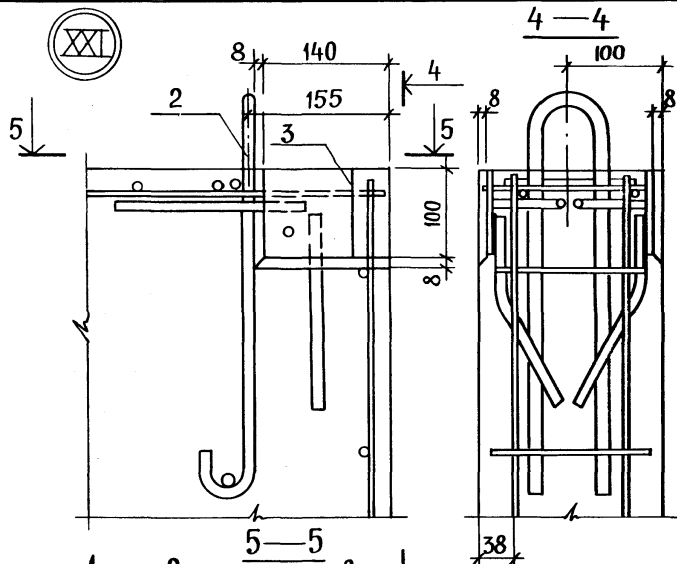
ИНВ. № ПОДА ПІДАПИСЬ І ДАТА ЮЗАМ.ИИЪ.АЪ

Пров. Мах 15 9 89г

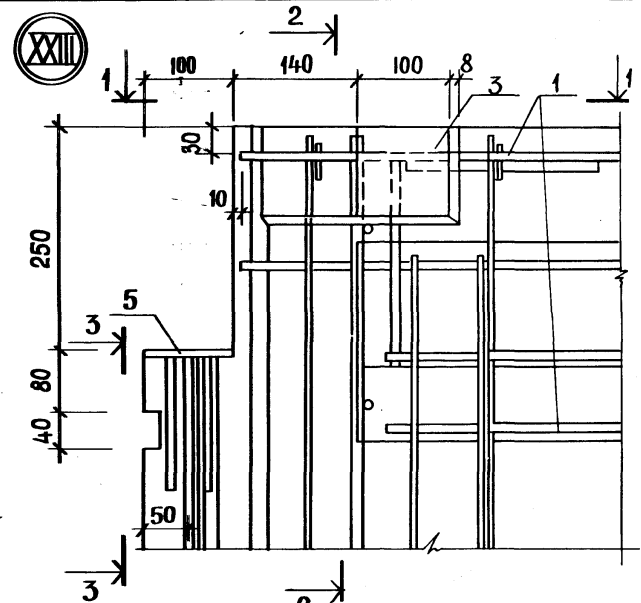
Коп. Шрибел

23880 80

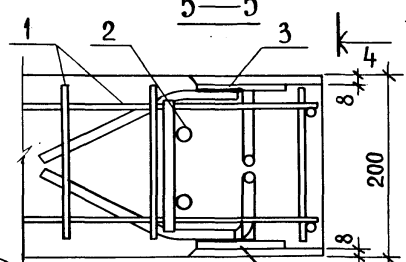
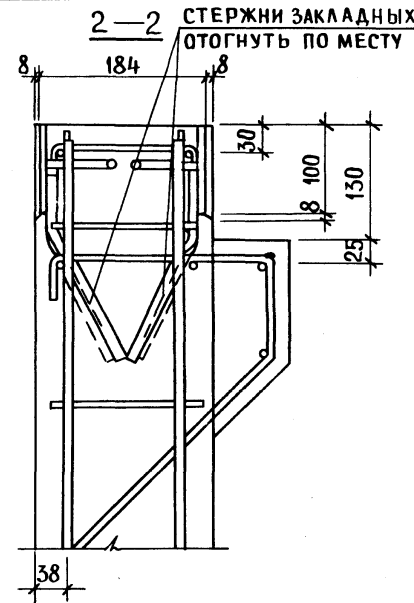
XXI



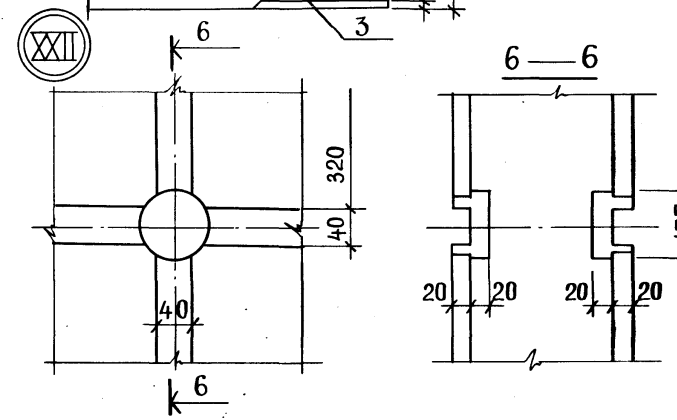
XXIII



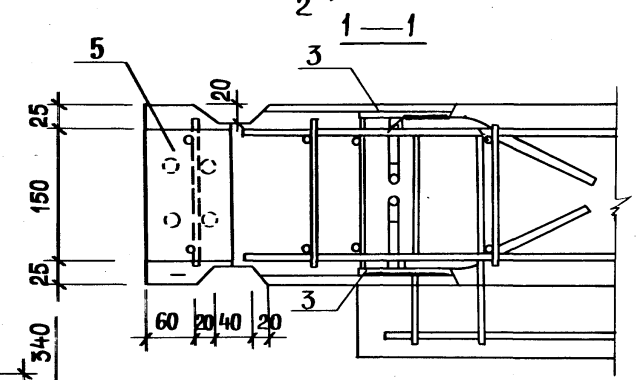
2-2 СТЕРЖНИ ЗАКЛАДНЫХ ОТОГНУТЬ ПО МЕСТУ



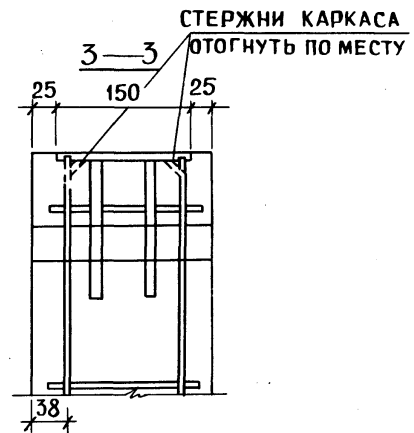
XXII

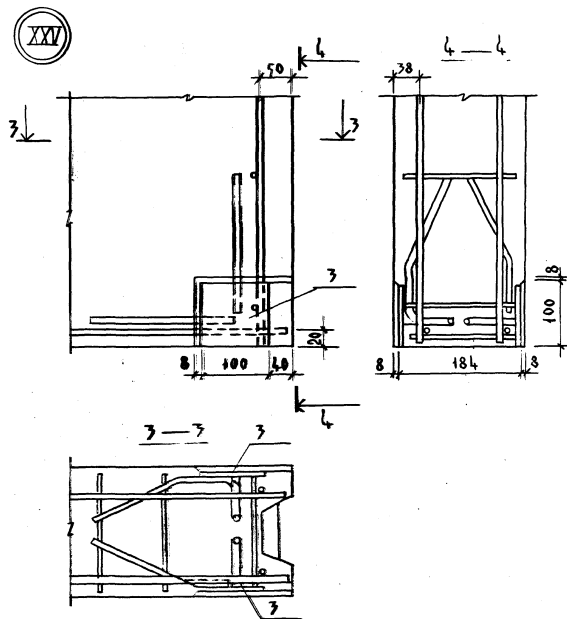
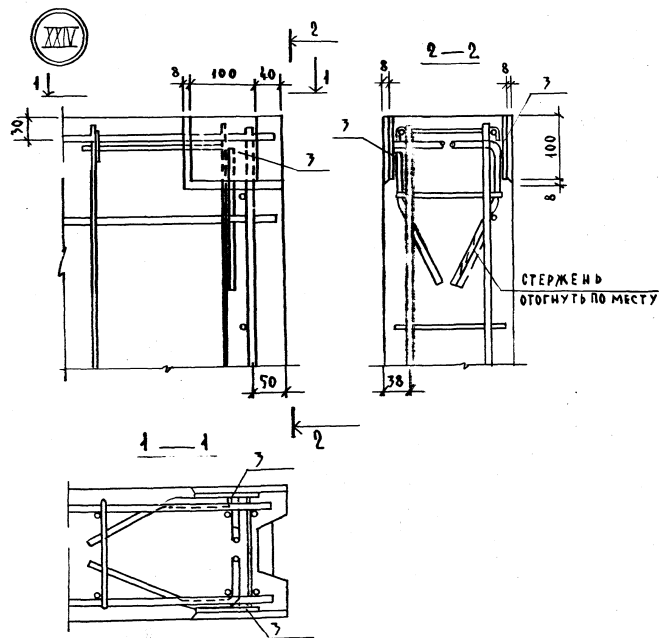


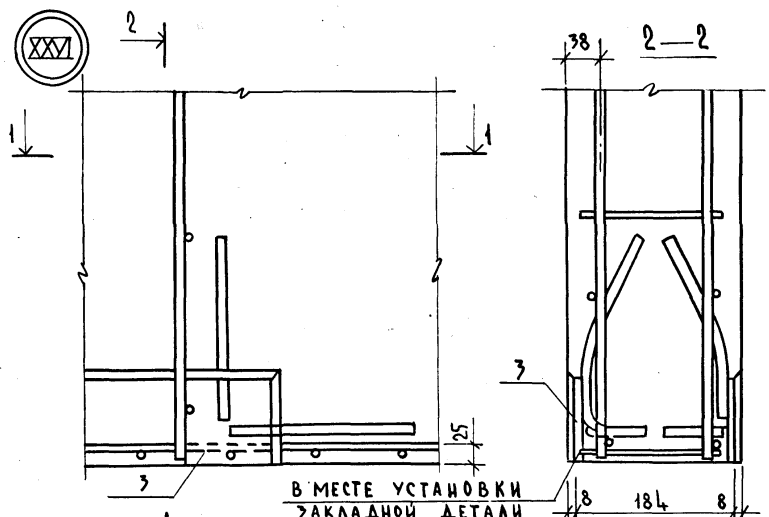
1-1



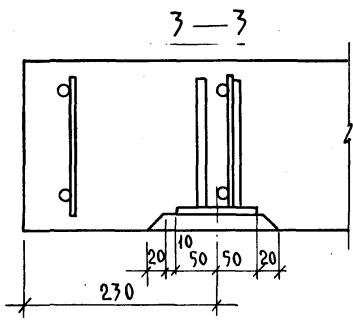
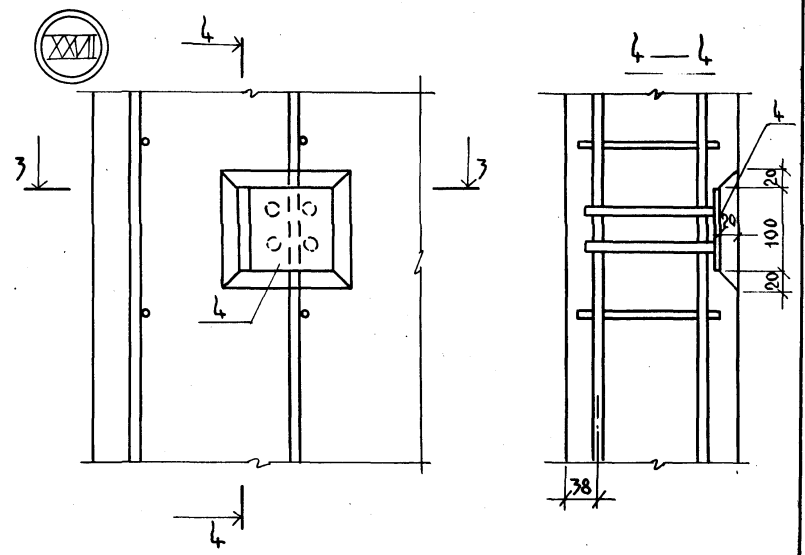
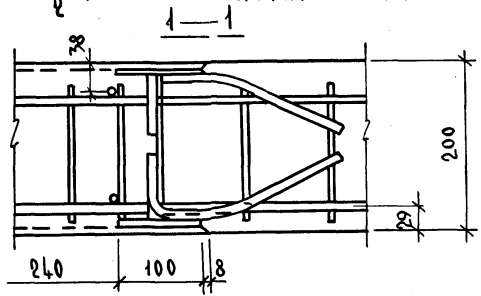
СТЕРЖНИ КАРКАСА ОТОГНУТЬ ПО МЕСТУ







В МЕСТЕ УСТАНОВКИ  
 ЗАКЛАДНОЙ ДЕТАЛИ  
 СТЕРЖЕНЬ ОТОГНУТЬ ИЛИ  
 СРЕЗАТЬ ПО МЕСТУ



1.134.1-11.1-00.00000A.1

АНСТ
12

ЧЕРТЕЖИ

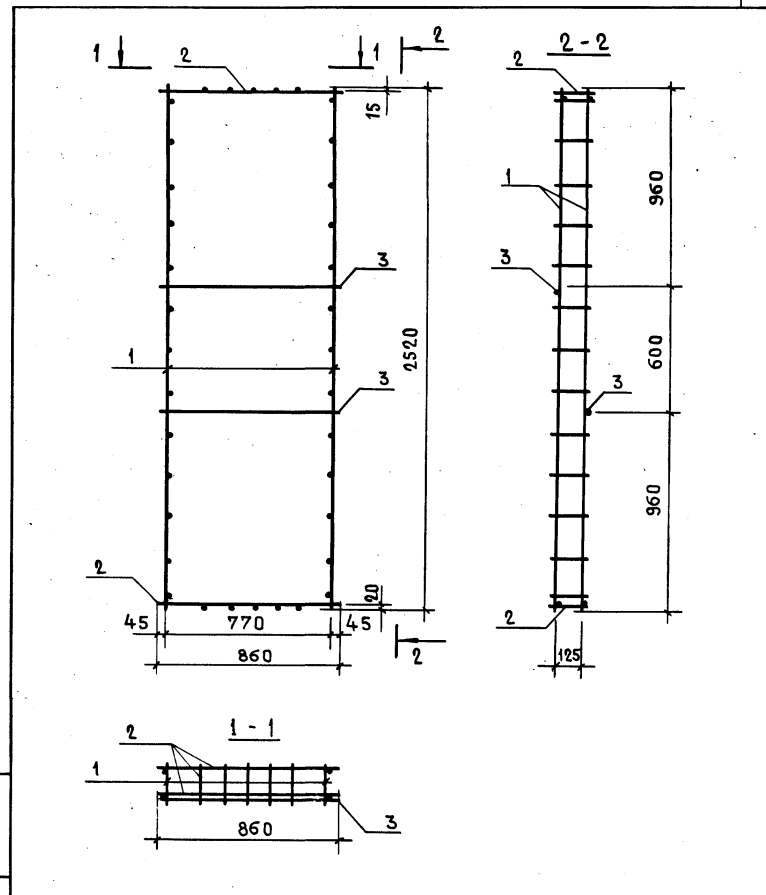






ФОРМАТ	ЗОНА	ПОЗИЦ	ОБОЗНАЧЕНИЕ	НАИМЕНОВАНИЕ	КОЛ.	ПРИМЕЧАНИЕ
				<u>ДОКУМЕНТАЦИЯ</u>		
11			1.134.1-11.1-00.01.000СБ	СБОРОЧНЫЙ ЧЕРТЕЖ		
			1.134.1-11.1-00.00.000ТО	ТЕХНИЧЕСКОЕ ОПИСАНИЕ		
				<u>СБОРОЧНЫЕ ЕДИНИЦЫ</u>		
11	1		1.134.1-11.1-00.00.010	КАРКАС КР1	2	
11	2		1.134.1-11.1-00.00.020 -01	КАРКАС КР-11	2	
				<u>ДЕТАЛИ</u>		
Б4	3		1.134.1-11.1-00.01.001	φ5 ВР1 С=860 Гост 6727-80	2	0,26 КГ

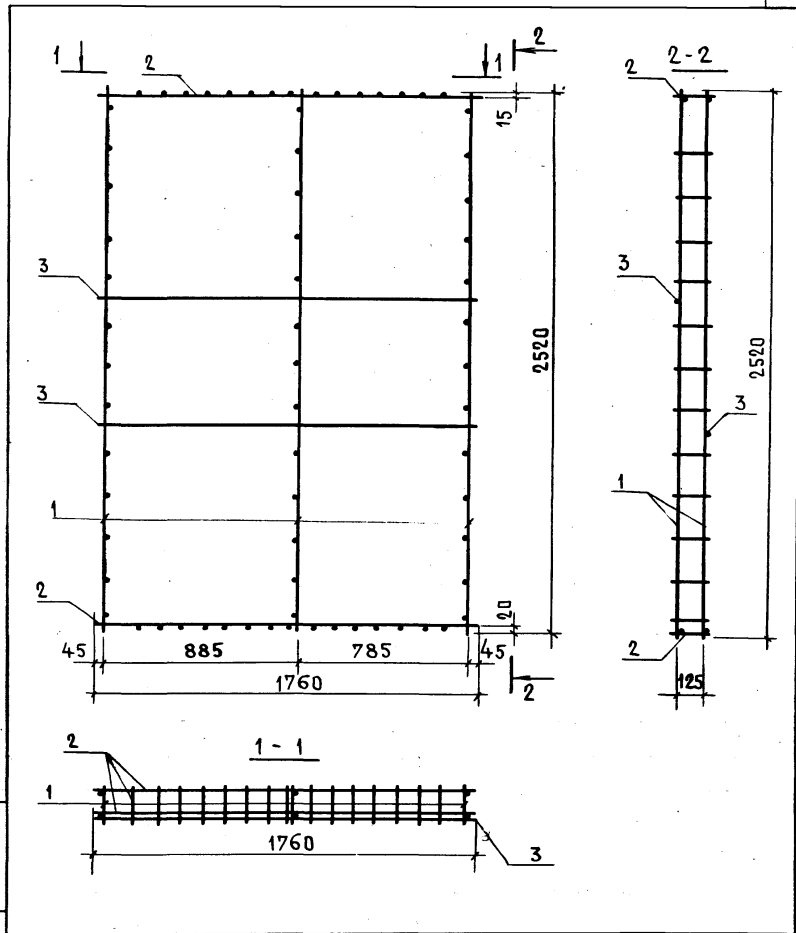
ИВ.№ ПОДЛ. ПОДПИСЬ И ДАТА ВЗАМ. ИВ.№			1.134.1-11.1-00.01.000			
НАЧ. МАС	С. СТАНИШЕВСКИЙ	<i>[Signature]</i>	БЛОК АРМАТУРНЫЙ АБ 1	СТАДИЯ	ЛИСТ	ЛИСТОВ
И. КОНТР.	РИГЕР	<i>[Signature]</i>		Р	1	1
Л. ИНЖ. М.	ПАНКОВ	<i>[Signature]</i>		ЦНИИЭП ЖИЛИЩА		
ТИП	ЗЫКИНА	<i>[Signature]</i>				
СТ. ИНЖ.	АКИМОВА	<i>[Signature]</i>				
СТ. ИНЖ.	ОСИНА	<i>[Signature]</i>				



ИВ.№ ПОДЛ. ПОДПИСЬ И ДАТА ВЗАМ. ИВ.№			1.134.1-11.1-00.01.000СБ			
НАЧ. МАС	С. СТАНИШЕВСКИЙ	<i>[Signature]</i>	БЛОК АРМАТУРНЫЙ АБ 1	СТАДИЯ	МАССА	МАСШТАБ
И. КОНТР.	РИГЕР	<i>[Signature]</i>		Р	2,96	1:20
Л. ИНЖ. М.	ПАНКОВ	<i>[Signature]</i>		СБОРОЧНЫЙ ЧЕРТЕЖ		
ТИП	ЗЫКИНА	<i>[Signature]</i>		ЛИСТ	ЛИСТОВ	1
СТ. ИНЖ.	АКИМОВА	<i>[Signature]</i>		ЦНИИЭП ЖИЛИЩА		
СТ. ИНЖ.	ОСИНА	<i>[Signature]</i>				

ФОРМАТ	ЗОНА	ПОЗИЦ	ОБОЗНАЧЕНИЕ	НАИМЕНОВАНИЕ	КОД.	ПРИМЕЧАНИЕ
				<u>ДОКУМЕНТАЦИЯ</u>		
11			1.134.1-11.1-00.02.000СБ	СБОРОЧНЫЙ ЧЕРТЕЖ		
			1.134.1-11.1-00.00.000ТО	ТЕХНИЧЕСКОЕ ОПИСАНИЕ		
				<u>СБОРОЧНЫЕ ЕДИНИЦЫ</u>		
11	1		1.134.1-11.1-00.00.010	КАРКАС КР1	3	
11	2		1.134.1-11.1-00.00.020-04	КАРКАС КР14	2	
				<u>ДЕТАЛИ</u>		
Б4	3		1.134.1-11.1-00.02.001	φ58ВР1 ℓ=1760 ГОСТ 6727-80	2	0,54 кг

НАЧ. МАС. С. СТАНИШЕВСКИЙ			1.134.1-11.1-00.02.000		
Н. КОНТР. РИГЕР			БЛОК АРМАТУРНЫЙ АБ 2		
ГЛАВ. ИНЖ. М. ПАНКОВ					
ГИП. ЗЫКИНА			СТАДИЯ Л И С Т Л И С Т О В		
СТ. ИНЖ. АКИМОВА			Р 1		
СТ. ИНЖ. ОСИНА			ЦНИИЭП ЖИЛИЩА		



ИВ. № ПОДЛ.	ПОДПИСЬ И ДАТА	ВЗАИМ. ИВ. №	1.134.1-11.1-00.02.000СБ		
			БЛОК АРМАТУРНЫЙ АБ 2		
НАЧ. МАС. С. СТАНИШЕВСКИЙ			СТАДИЯ	МАССА	МАСШТАБ
Н. КОНТР. РИГЕР			Р	5,09	1:20
ГЛАВ. ИНЖ. М. ПАНКОВ			Л И С Т Л И С Т О В 1		
ГИП. ЗЫКИНА			ЦНИИЭП ЖИЛИЩА		
СТ. ИНЖ. АКИМОВА					
СТ. ИНЖ. ОСИНА					



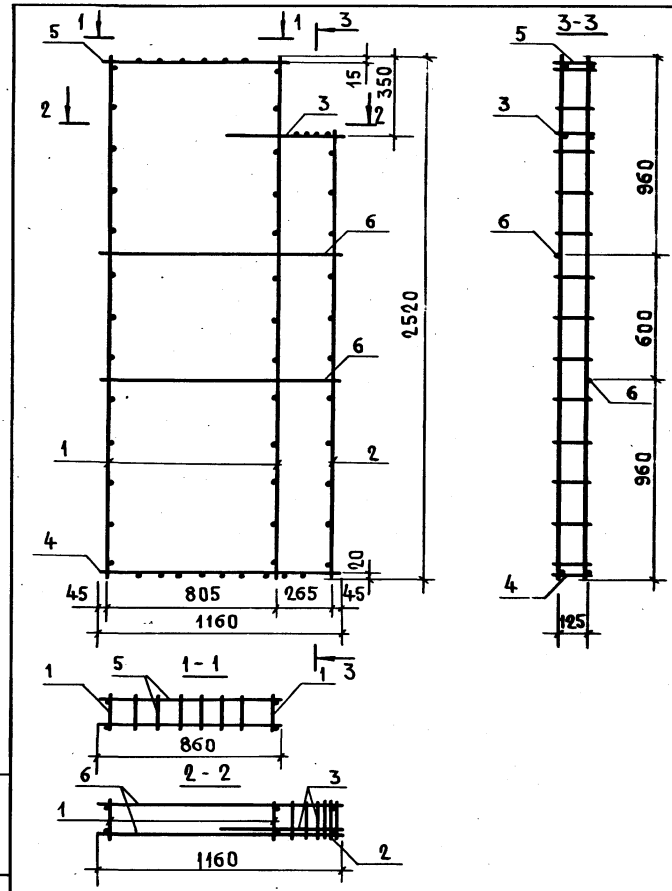
ФОРМАТ	ЗОНА	ПОЗИЦ	ОБОЗНАЧЕНИЕ	НАИМЕНОВАНИЕ	КОЛ.	ПРИМЕЧАНИЕ
				<u>ДОКУМЕНТАЦИЯ</u>		
11			1.134.1-11.1-00.04.000 СБ	СБОРОЧНЫЙ ЧЕРТЕЖ		
			1.134.1-11.1-00.00.000 ТО	ТЕХНИЧЕСКОЕ ОПИСАНИЕ		
				<u>СБОРОЧНЫЕ ЕДИНИЦЫ</u>		
11	1		1.134.1-11.1-00.00.010	КАРКАС КР1	2	
11	2		00.00.010-03	КАРКАС КР4	1	
11	3		00.00.030-01	КАРКАС КР26	1	
11	4		00.00.020-02	КАРКАС КР12	1	
11	5		00.00.020-01	КАРКАС КР11	1	
				<u>ДЕТАЛИ</u>		
Б4	6		00.04.001	Φ5ВРГ L=1160 ГОСТ 6727-80	2	0,36КГ

1.134.1-11.1-00.04.000

БЛОК АРМАТУРНЫЙ  
АБ 4

СТАДИЯ	ЛИСТ	ЛИСТОВ
Р		1
ЦНИИЭП ЖИЛИЩА		

НАЧ. МАС. С	СТАНИШЕВСКИЙ	<i>[Signature]</i>
Н. КОНТР.	РИГЕР	<i>[Signature]</i>
ГЛАВ. ИНЖ. М	ПАНКОВ	<i>[Signature]</i>
ГИП	ЗЫКИНА	<i>[Signature]</i>
СТ. ИНЖ.	АКИМОВА	<i>[Signature]</i>
СТ. ИНЖ.	ОСИНА	<i>[Signature]</i>



ИВ. № ПОДЛ. ПОДПИСЬ И ДАТА  
ВЗАМ. ИВ. №

1.134.1-11.1-00.04.000 СБ

БЛОК АРМАТУРНЫЙ  
АБ 4  
СБОРОЧНЫЙ ЧЕРТЕЖ

СТАДИЯ	МАССА	МАСШТАБ
Р	4,33	1:20
ЛИСТ	ЛИСТОВ 1	
ЦНИИЭП ЖИЛИЩА		

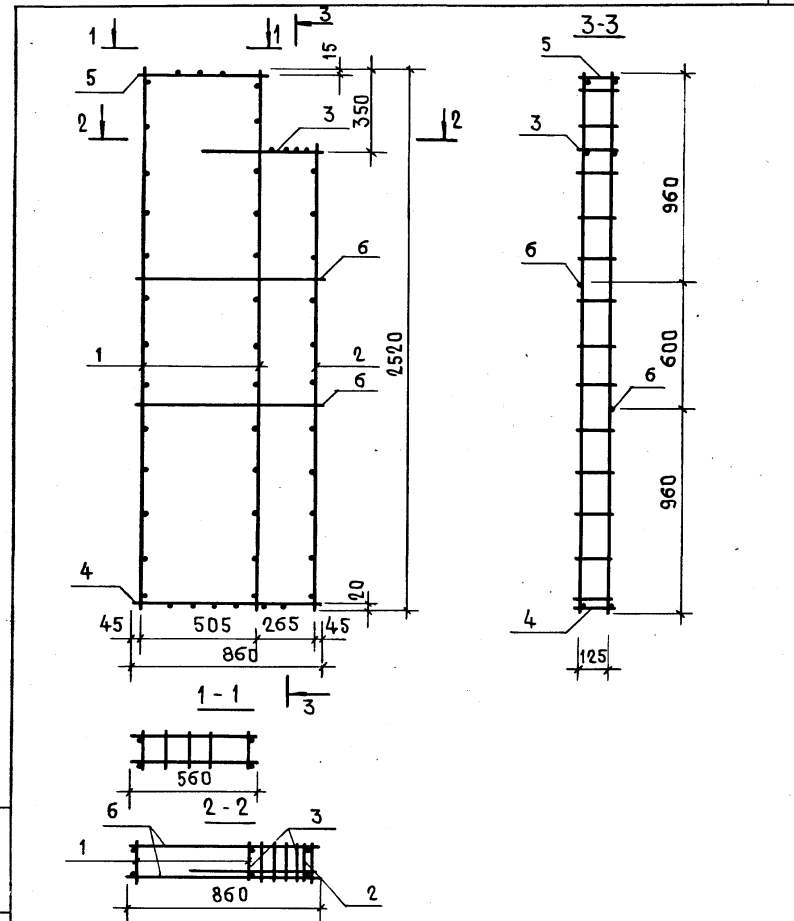
ФОРМАТ	ЗОНА	ПОВИЧ	ОБОЗНАЧЕНИЕ	НАИМЕНОВАНИЕ	КОЛ.	ПРИМЕЧАНИЕ
				<u>ДОКУМЕНТАЦИЯ</u>		
11			1.134.1-11.1-00.05.000СБ	СБОРОЧНЫЙ ЧЕРТЕЖ		
			1.134.1-11.1-00.00.000ТО	ТЕХНИЧЕСКОЕ ОПИСАНИЕ		
				<u>СБОРОЧНЫЕ ЕДИНИЦЫ</u>		
11	1		1.134.1-11.1-00.00.010	КАРКАС КР1	2	
11	2		00.00.010-03	КАРКАС КР4	1	
11	3		00.00.030-01	КАРКАС КР26	1	
11	4		00.00.020-01	КАРКАС КР11	1	
11	5		00.00.020	КАРКАС КР10	1	
				<u>ДЕТАЛИ</u>		
Б4	6		1.134.1-11.1-00.05.001	Ф58И $\rho=860$ ГОСТ 6727-80	2	0,26КГ

1.134.1-11.1-00.05.000

БЛОК АРМАТУРНЫЙ  
АБ5

СТАДИЯ ЛИСТ ЛИСТОВ  
Р 1 1  
ЦНИИЭП жилища

НАЧ. МАС С ТАНИШЕВСКИЙ  
Н. КОНТР. РИГЕР  
Г. ИНЖ. М. ПАНКОВ  
ГИП. ЗЫКИНА  
СТ. ИНЖ. АКИМОВА  
СТ. ИНЖ. ОСИНА



1.134.1-11.1-00.05.000 СБ

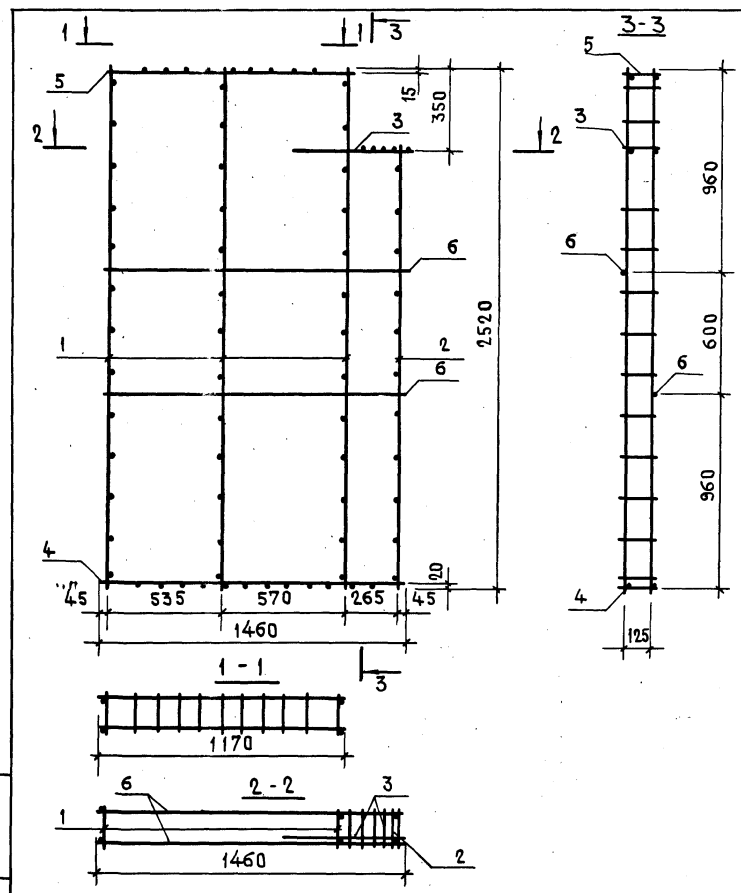
НАЧ. МАС С ТАНИШЕВСКИЙ  
Н. КОНТР. РИГЕР  
Г. ИНЖ. М. ПАНКОВ  
ГИП. ЗЫКИНА  
СТ. ИНЖ. АКИМОВА  
СТ. ИНЖ. ОСИНА

БЛОК АРМАТУРНЫЙ  
АБ5  
СБОРОЧНЫЙ ЧЕРТЕЖ

СТАДИЯ МАССА МАСШТАБ  
Р 3,94 1:20  
ЛИСТ ЛИСТОВ 1  
ЦНИИЭП жилища

ФОРМАТ	ЗОНА	ПОЗ.	ОБОЗНАЧЕНИЕ	НАИМЕНОВАНИЕ	ПРИМЕЧАНИЕ
				<u>ДОКУМЕНТАЦИЯ</u>	
11			1.134.1-11.1-00.06.000 СБ	СБОРОЧНЫЙ ЧЕРТЕЖ	
			1.134.1-11.1-00.00.000 ТО	ТЕХНИЧЕСКОЕ ОПИСАНИЕ	
				<u>СБОРОЧНЫЕ ЕДИНИЦЫ</u>	
11	1		1.134.1-11.1-00.00.010	КАРКАС КР1	3
11	2		00.00.010-04	КАРКАС КР4	1
11	3		00.00.030-01	КАРКАС КР26	1
11	4		00.00.010-03	КАРКАС КР13	1
11	5		00.00.010-02	КАРКАС КР12	1
				<u>ДЕТАЛИ</u>	
6	6		1.134.1-11.1-00.06.001	Ф5ВР1 R-1460 ГОСТ 6727-80	2 0,45 кг

Н.З. МАС5		СТАНИШЕВСКИЙ	1.134.1-11.1-00.06.000 <b>БЛОК АРМАТУРНЫЙ АБ6</b>	СТАДИЯ	ЛИСТ	ЛИСТОВ
Н.КОНТР.	РИГЕР			Р	1	1
ГЛАВ. ИНЖ. М.	ПАНКОВ			ЦНИИЭП ЖИЛИЩА		
ГЛАВ.	ЗЫКИНА					
С. ИНЖ.	АКИМОВА					
С. ИНЖ.	ОСИНА					



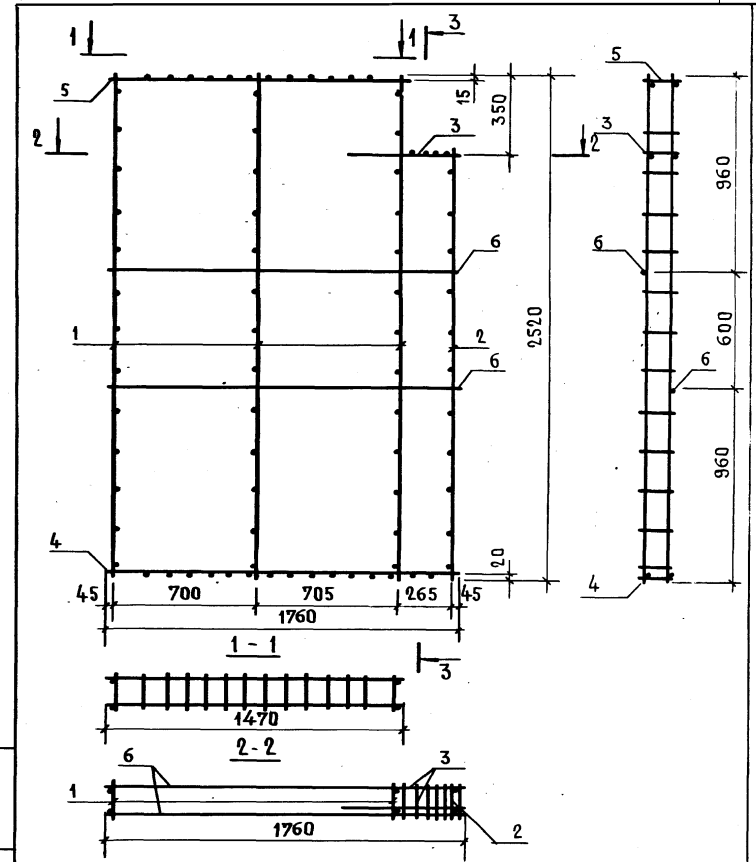
Имя	№ ПОДА.	ПОДПИСЬ И ДАТА	ВЗАИМ. ИМБ. №	1.134.1-11.1-00.06000 СБ		
НАЧ. МАС5	СТАНИШЕВСКИЙ	БЛОК АРМАТУРНЫЙ АБ6 СБОРОЧНЫЙ ЧЕРТЕЖ	СТАДИЯ	МАССА	МАСШТАБ	
Н.КОНТР.	РИГЕР		Р	5,7	1:20	
ГЛАВ. ИНЖ. М.	ПАНКОВ		ЛИСТ	ЛИСТОВ 1		
ГЛАВ.	ЗЫКИНА		ЦНИИЭП ЖИЛИЩА			
С. ИНЖ.	АКИМОВА					
С. ИНЖ.	ОСИНА					



Формат	Зона	Позиц	ОБОЗНАЧЕНИЕ	НАИМЕНОВАНИЕ	КОЛ.	ПРИМЕЧАНИЕ
				<b>ДОКУМЕНТАЦИЯ</b>		
11			1.134.1-11.1-00.07.000 СБ	СБОРОЧНЫЙ ЧЕРТЕЖ		
			1.134.1-11.1-00.00.000 ТО	ТЕХНИЧЕСКОЕ ОПИСАНИЕ		
				СБОРОЧНЫЕ ЕДИНИЦЫ		
11	1		1.134.1-11.1-00.00.010	КАРКАС КР1	3	
11	2		00.00.010-03	КАРКАС КР4	1	
11	3		00.00.030-01	КАРКАС КР26	1	
11	4		00.00.020-04	КАРКАС КР14	1	
11	5		00.00.020-03	КАРКАС КР13	1	
				<b>ДЕТАЛИ</b>		
БЧ	6		1.134.1-11.1-00.07.001	Ф5 ВРГ Е-1760 Гост 6727-80	2	0,54 КГ

ИВ. № ПОД. ПОДПИСЬ И ДАТА			ИЗМ. №		
1.134.1-11.1-00.07.000					
ИВ. МАСШ	СТАНИШЕВСКИЙ		СТАДИЯ		
И. КОНТР.	РИГЕР		Л	Л	Л
Г. И. П.	М. ПАНКОВ		Р		1
СТ. ИНЖ.	ЗЫКИНА		ЦНИИЭП ЖИЛИЩА		
СТ. ИНЖ.	АКИМОВА				
СТ. ИНЖ.	ОСИНА				

**БЛОК АРМАТУРНЫЙ АБ7**



ИВ. № ПОД.	ПОДПИСЬ И ДАТА	ИЗМ. №
------------	----------------	--------

1.134.1-11.1-00.07.000 СБ		
ИВ. МАСШ	СТАНИШЕВСКИЙ	
И. КОНТР.	РИГЕР	
Г. И. П.	М. ПАНКОВ	
СТ. ИНЖ.	ЗЫКИНА	
СТ. ИНЖ.	АКИМОВА	
СТ. ИНЖ.	ОСИНА	
<b>БЛОК АРМАТУРНЫЙ АБ7</b>		СТАДИЯ
<b>СБОРОЧНЫЙ ЧЕРТЕЖ</b>		М
МАССА	МАСШТАБ	
Р	6,07	1:20
		Л
		Л
		Л
ЦНИИЭП ЖИЛИЩА		

ФОРМАТ	ЗОНА	Позиц.	ОБОЗНАЧЕНИЕ	НАИМЕНОВАНИЕ	КОЛ.	ПРИМЕЧАНИЕ
				<b>ДОКУМЕНТАЦИЯ</b>		
11			1.134.1-11.1-00.08.000СБ	СБОРОЧНЫЙ ЧЕРТЕЖ		
			1.134.1-11.1-00.00.000ТО	ТЕХНИЧЕСКОЕ ОПИСАНИЕ		
				<b>СБОРОЧНЫЕ ЕДИНИЦЫ</b>		
11	1.		1.134.1-11.1-00.00.010	КАРКАС КР1	4	
11	2		00.00.010-03	КАРКАС КР4	1	
11	3		00.00.030-01	КАРКАС КР26	1	
11	4		00.00.020-08	КАРКАС КР18	1	
11	5		00.00.020-06	КАРКАС КР16	1	
				<b>ДЕТАЛИ</b>		
64	6		1.134.1-11.1-00.08.001.	Ф5ВРГ Р-2360 Гост 6727-80	2	0,73 кг

1.134.1-11.1-00.08.000

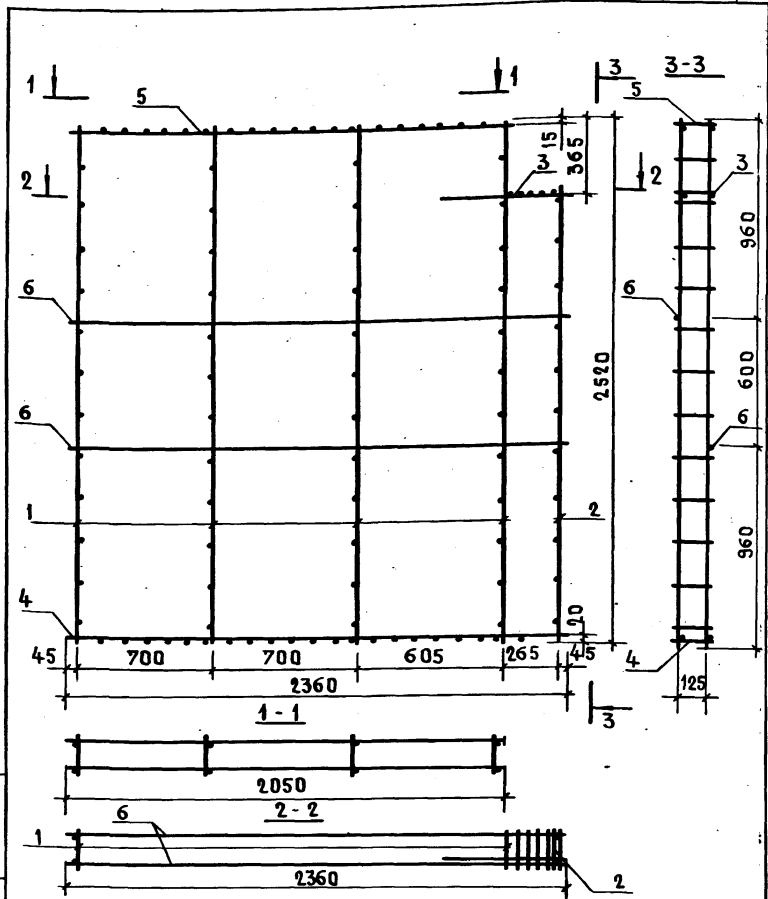
**БЛОК АРМАТУРНЫЙ А68**

СТАДИЯ	ЛИСТ	ЛИСТОВ
Р		1

**ЦНИИЭП ЖИЛИЩА**

ИИЧ МАС.5 СТАНИШЕВСКИЙ  
 Н.КОНТР. РИГЕР  
 ГЛАВ.ИНЖ.М. ПАНКОВ  
 Г.ИП. ЗЫКИНА  
 СТ.ИНЖ. АКИМОВА  
 СТ.ИНЖ. ОСИНА

ИИЧ.№ ПОДЛ. ПОДАТЬ И ДАТА ВЗАМ. ИИЧ.№



1.134.1-11.1-00.08.000 СБ

**БЛОК АРМАТУРНЫЙ А68**

СБОРОЧНЫЙ ЧЕРТЕЖ

СТАДИЯ	МАССА	МАСШТАБ
Р	7,8	1:20

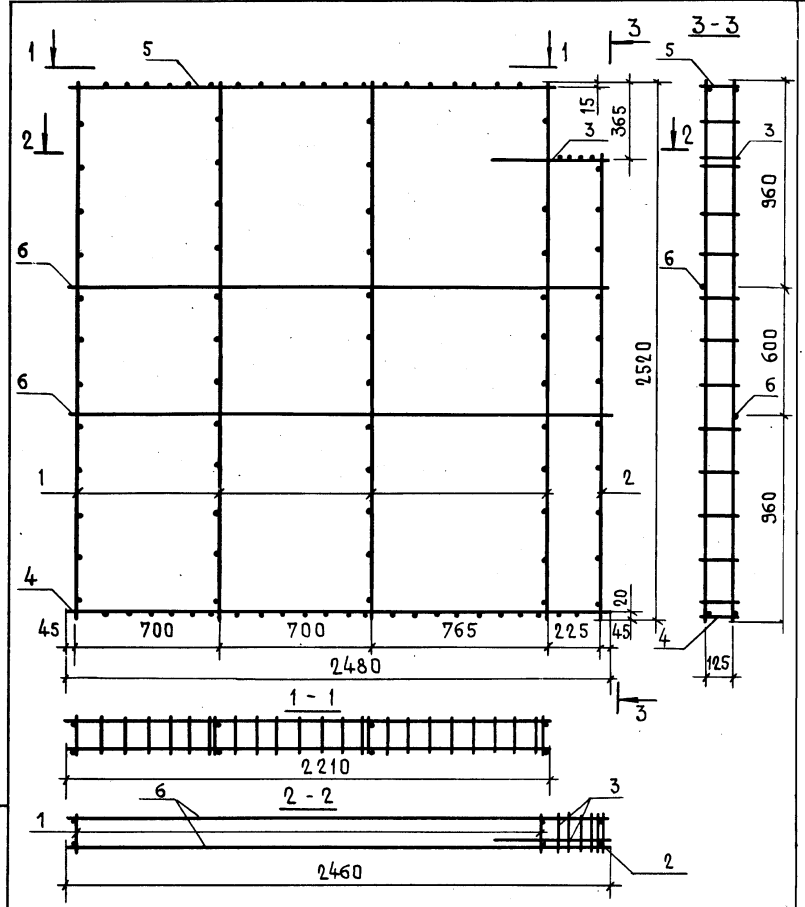
ЛИСТ	ЛИСТОВ
	1

**ЦНИИЭП ЖИЛИЩА**

ИИЧ МАС.5 СТАНИШЕВСКИЙ  
 Н.КОНТР. РИГЕР  
 ГЛАВ.ИНЖ. ПАНКОВ  
 Г.ИП. ЗЫКИНА  
 СТ.ИНЖ. АКИМОВА  
 СТ.ИНЖ. ОСИНА

ФОРМАТ	ЗОНА	ПОЗ.	ОБОЗНАЧЕНИЕ	НАИМЕНОВАНИЕ	КОЛ.	ПРИМЕЧАНИЕ
				<u>ДОКУМЕНТАЦИЯ</u>		
11			1.134.1-11.1-00.09.000СБ	СБОРОЧНЫЙ ЧЕРТЕЖ		
			1.134.1-11.1-00.00.000ТО	ТЕХНИЧЕСКОЕ ОПИСАНИЕ		
				<u>СБОРОЧНЫЕ ЕДИНИЦЫ</u>		
11	1		1.134.1-11.1-00.00.010	КАРКАС КР1	4	
11	2		00.00.010-03	КАРКАС КР4	1	
11	3		00.00.030	КАРКАС КР25	1	
11	4		00.00.020-10	КАРКАС КР20	1	
11	5		00.00.020-13	КАРКАС КР23	1	
				<u>ДЕТАЛИ</u>		
Б4	6		1.134.1-11.1-00.09.001	Ф5ВРГ С-2480 Гост 6727-80	2	0,76 кг

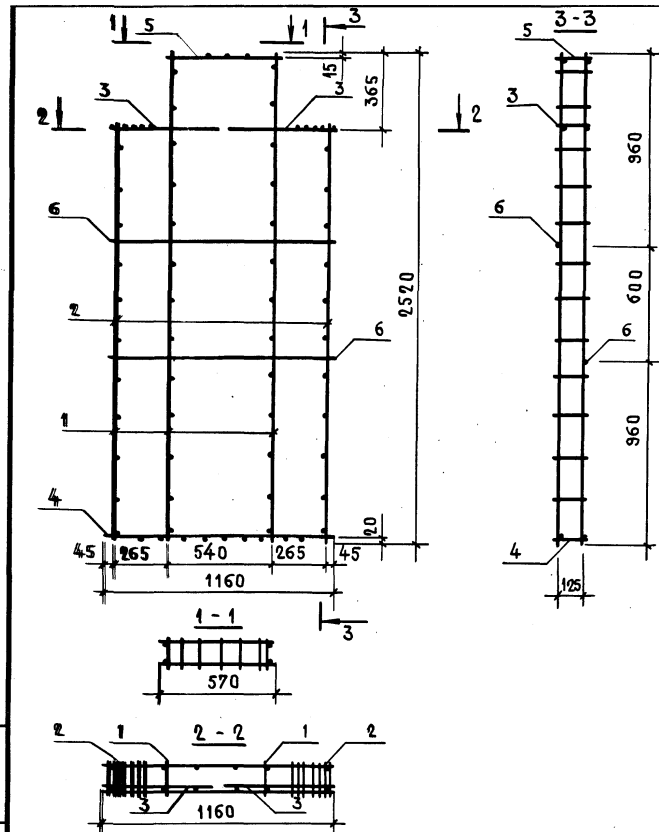
1.134.1-11.1-00.0-000		СТАДИЯ ЛИСТ ЛИСТОВ	
НАЧ. МАС. С	СТАНИШЕВСКИЙ	Р	1 1
Н. КОНТР.	РИГЕР	ЦНИИЭП ЖИЛИЩА	
Л. ИНЖ. М.	ПАНКОВ		
ГИП	ЗЫКИНА		
СТ. ИНЖ.	АКИМОВА		
СТ. ИНЖ.	ОСИНА		



Инв. № ПОДЛ.	ПОДПИСЬ И ДАТА	ВЗАИМ. ИНВ. №	1.134.1-11.1-00.09.000СБ		
			НАЧ. МАС. С	СТАНИШЕВСКИЙ	БЛОК АРМАТУРНЫЙ АБ9
			Н. КОНТР.	РИГЕР	СТАДИЯ
			Л. ИНЖ. М.	ПАНКОВ	МАССА
			ГИП	ЗЫКИНА	7,95
			СТ. ИНЖ.	АКИМОВА	МАСШТАБ
			СТ. ИНЖ.	ОСИНА	1:20
					ЛИСТ 1
					ЛИСТОВ 1
					ЦНИИЭП ЖИЛИЩА

ФОРМАТ	ЭДИА	Пос.	ОБОЗНАЧЕНИЕ	НАИМЕНОВАНИЕ	КОЛ.	ПРИЧИНЕ
				<b>ДОКУМЕНТАЦИЯ</b>		
11			1.134.1-11.1-00.10.000СБ	СБОРОЧНЫЙ ЧЕРТЕЖ		
			1.134.1-11.1-00.00.000ТО	ТЕХНИЧЕСКОЕ ОПИСАНИЕ		
				<b>СБОРОЧНЫЕ ЕДИНИЦЫ</b>		
	1		1.134.1-11.1-00.00.010	КАРКАС КР1	2	
	2		00.00.010-03	КАРКАС КР4	2	
	3		00.00.030-01	КАРКАС КР26	2	
	4		00.00.020-02	КАРКАС КР12	1	
	5		00.00.020	КАРКАС КР10	1	
				<b>ДЕТАЛИ</b>		
	6		1.134.1-11.1-00.10.001	Ф58Р1 В-1160 ГОСТ 6727-80	2	0,36 кг

И. МАСС СТАНИШЕВСКИЙ		1.134.1-11.1-00.10.00	
Н. ОНТР. РИГЕР	БЛОК АРМАТУРНЫЙ АБ10	СТАЛИЯ	ЛИСТ
Л. ИНЖ.М. ДАНКОВ		Р	1
Л.П. ЗЫКИНА	ЦНИИЭП ЖИЛИЩА		
СТ. ИНЖ. АКИМОВА			
СТ. ИНЖ. ОСИНА			



ИВ. № ПОДЛ. ПЕРИОДЫ И ДАТА ПСАЖИАНД. №

И. МАСС СТАНИШЕВСКИЙ		1.134.1-11.1-00.10.000СБ	
Н. ОНТР. РИГЕР	БЛОК АРМАТУРНЫЙ АБ10 СБОРОЧНЫЙ ЧЕРТЕЖ	СТАДИЯ	МАССА
Л. ИНЖ.М. ДАНКОВ		Р	6,65
Л.П. ЗЫКИНА	ЦНИИЭП ЖИЛИЩА	МАСШТАБ	1:20
СТ. ИНЖ. АКИМОВА		ЛИСТ	ЛИСТОВ 1
СТ. ИНЖ. ОСИНА			

ФОРМАТ	ЗОНА	ПОС.	ОБОЗНАЧЕНИЕ	НАИМЕНОВАНИЕ	КОЛ.	ПРИМЕЧАНИЕ
				<u>ДОКУМЕНТАЦИЯ</u>		
И			1.134.1-11.1-00.11.000 СБ	СБОРОЧНЫЙ ЧЕРТЕЖ		
			1.134.1-11.1-00.00.000 ТО	ТЕХНИЧЕСКОЕ ОПИСАНИЕ		
				<u>СБОРОЧНЫЕ ЕДИНИЦЫ</u>		
И1	1		1.134.1-11.1-00.00.010-02	КАРКАС КР3	4	
И1	2		00.00.020-05	КАРКАС КР15	1	
И1	3		00.00.040	КАРКАС КР30	2	
И1	4		00.00.140-01	СЕТКА С6	2	
И1	5		00.00.150-01	СЕТКА С9	2	
				<u>ДЕТАЛИ</u>		
Б4	6		1.134.1-11.1-00.11.001	φ5ВР I L=200 Гост 6727-80	18	0,55 кг
Б4	7		00.11.001-01	φ5ВР I L=410 Гост 6727-80	40	2,53 кг

1.134.1-11.1-00.11.000

БЛОК АРМАТУРНЫЙ  
АБ 11

СТАДИЯ ЛИСТ ЛИСТОВ  
Р 1  
ЦНИИЭП ЖИЛИЩА

ФОРМАТ	ЗОНА	ПОС.	ОБОЗНАЧЕНИЕ	НАИМЕНОВАНИЕ	КОЛ.	ПРИМЕЧАНИЕ
				<u>ДОКУМЕНТАЦИЯ</u>		
И2			1.134.1-11.1-00.12.000 СБ	СБОРОЧНЫЙ ЧЕРТЕЖ		
			1.134.1-11.1-00.00.000 ТО	ТЕХНИЧЕСКОЕ ОПИСАНИЕ		
				<u>СБОРОЧНЫЕ ЕДИНИЦЫ</u>		
И1	1		1.134.1-11.1-00.00.010-01	КАРКАС КР2	2	
И1	2		00.00.010-02	КАРКАС КР3	2	
И1	3		00.00.010-04	КАРКАС КР5	1	
И1	4		00.00.020-07	КАРКАС КР17	1	
И1	5		00.00.040-01	КАРКАС КР31	2	
И1	6		00.00.030	КАРКАС КР25	1	
И1	7		00.140	СЕТКА С5	1	
И1	8		00.00.150	СЕТКА С8	1	
				<u>ДЕТАЛИ</u>		
Б4	9		1.134.1-11.1-00.12.001	φ5ВР I L=200 Гост 6727-80	18	0,55 кг
Б4	10		00.12.001-01	φ5ВР I L=320 Гост 6727-80	20	0,99 кг
Б4	11		00.12.001-02	φ5ВР I L=800 Гост 6727-80	2	0,25 кг

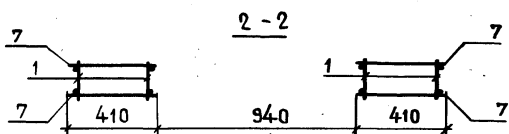
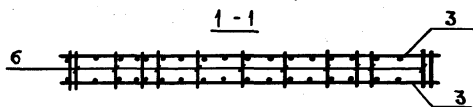
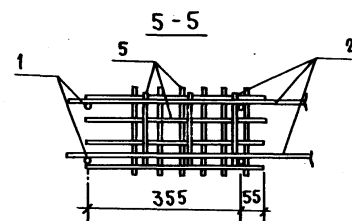
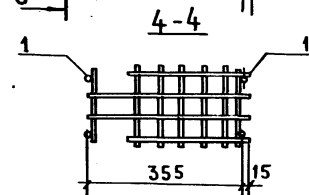
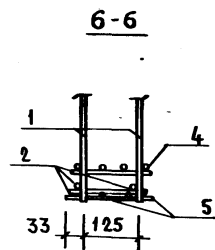
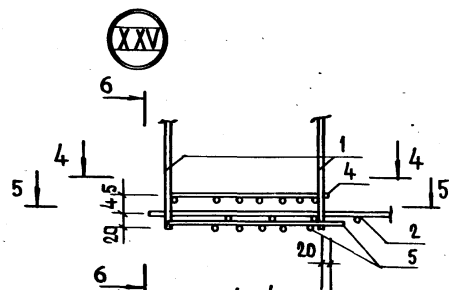
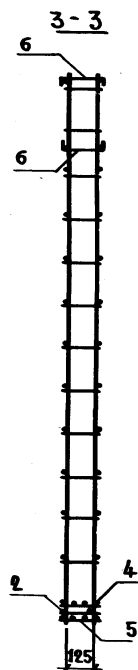
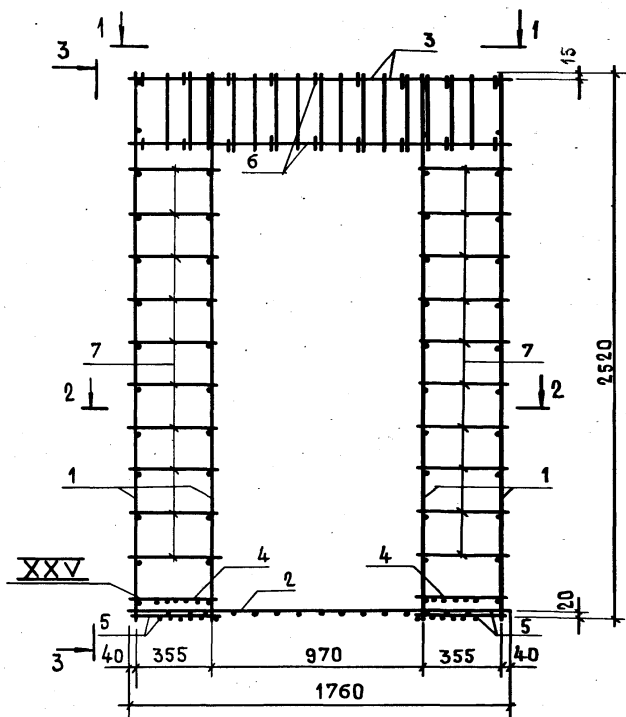
1.134.1-11.1-00.12.000

БЛОК АРМАТУРНЫЙ  
АБ 12

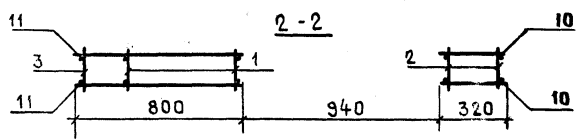
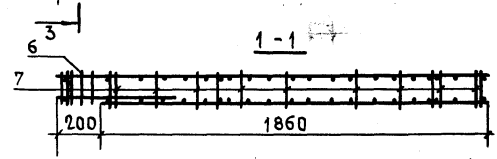
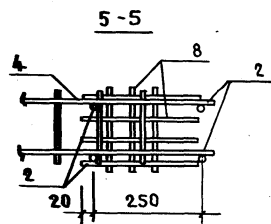
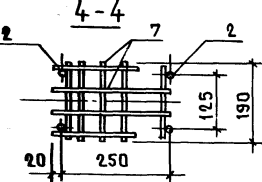
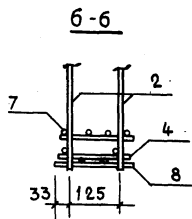
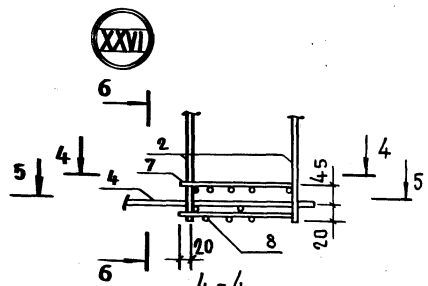
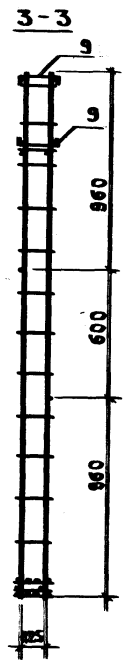
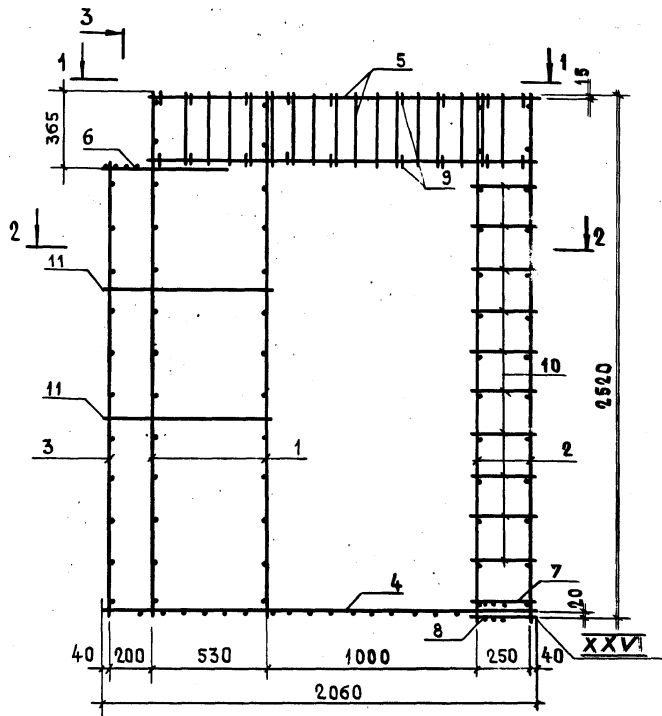
СТАДИЯ ЛИСТ ЛИСТОВ  
Р 1  
ЦНИИЭП ЖИЛИЩА

ИВ. Л. ГОД. ПОДПИСЬ И ДАТА. ВЗАИМН. КР

ИВ. Л. ГОД. ПОДПИСЬ И ДАТА. ВЗАИМН. КР



				1.134.1-11.1-00.11.000 СБ							
ИМЯ ИМАС	СТАНОВИЩЕ		БЛОК АРМАТУРНЫЙ АБ 11 СБОРОЧНЫЙ ЧЕРТЕЖ			СТАДИЯ	МАССА	МАСШТАБ			
И. КОНТР.	РИГЕР					Р	28,06	1:20			
П. ИМЯ ИМ.	ПАКОВ					ЛИСТ			ЛИСТОВ 1		
ТИП	ЗЫКИНА					ЦНИИЭО					
СТ. ИМЯ	АКИМОВА										
СТ. ИМЯ	ОСИНА										

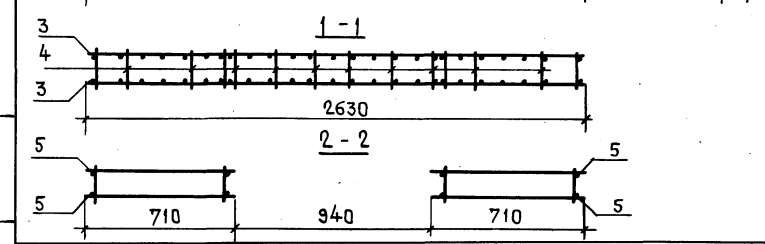
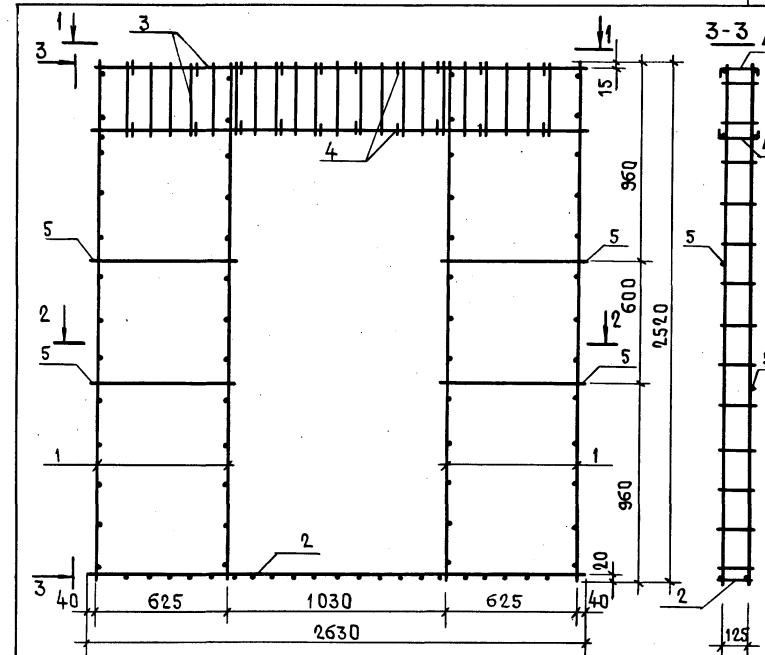


				1.134.1-11.1-00.12.000 СБ				
ИПР. МАСТ.	ТАКНИЧЕСКОЕ		БЛОК АРМАТУРНЫЙ АБ 12 СБОРОЧНЫЙ ЧЕРТЕЖ			СТАЛИЯ	МАССА	МАСШТАБ
И. КОНТР.	РИСЕР					Р	25,05	1:20
ДИСК. И.	ДИСКОВ					ЛИСТ	ЛИСТОВ 1	
И. П.	ЗЫКИНА					ЦНИИЭП ЖИЛЩА		
СТ. НАЧ.	АКИМОВА							
СТ. НАЧ.	ОСИНА							

ИЗДАНИЕ № 4.1.1.4

ФОРМАТ	ЗОНА	Позиц	ОБОЗНАЧЕНИЕ	НАИМЕНОВАНИЕ	КОЛ.	ПРИМЕЧАНИЕ
				<u>ДОКУМЕНТАЦИЯ</u>		
11			1.134.1-11.1-00.13.000 СБ	СБОРОЧНЫЙ ЧЕРТЕЖ		
			1.134.1-11.1-00.00.000 ТО	ТЕХНИЧЕСКОЕ ОПИСАНИЕ		
				<u>СБОРОЧНЫЕ ЕДИНИЦЫ</u>		
11	1		1.134.1-11.1-00.00.010-01	КАРКАС КР2	4	
11	2		00.00.020-09	КАРКАС КР19	1	
11	3		00.00.040-04	КАРКАС КР34	2	
				<u>ДЕТАЛИ</u>		
БЧ	4		1.134.1-11.1-00.13.001	Ф5ВР1 С=200 ГОСТ 6727-80	20	0,62 КГ
БЧ	5		00.13.001-01	Ф5ВР1 С=710 ГОСТ 6727-80	4	0,44 КГ

1.134.1-11.1-00.13.000		
НАЧ. МАС. С	СТАНИШЕВСКИЙ	БЛОК АРМАТУРНЫЙ АБ 13 ЦНИИЭП ЖИЛИЩА
Н. КОНТР.	РИГЕР	
П. ИНЖ. И	ПАНКОВ	
ГИП.	ЗЫКИНА	
СТ. ИНЖ.	АКИМОВА	
СТ. ИНЖ.	ОСИНА	
СТАДИЯ	ЛИСТ	ЛИСТОВ
Р		1



ИЗМ. № ПОДЛ.	ПОДПИСЬ И ДАТА	ВЗАИМ. №	1.134.1-11.1-00.13.000 СБ	СТАДИЯ	МАССА	МАСШТАБ
			БЛОК АРМАТУРНЫЙ АБ 13 СБОРОЧНЫЙ ЧЕРТЕЖ	Р	12,64	1:20
				ЛИСТ	ЛИСТОВ 1	
				ЦНИИЭП ЖИЛИЩА		

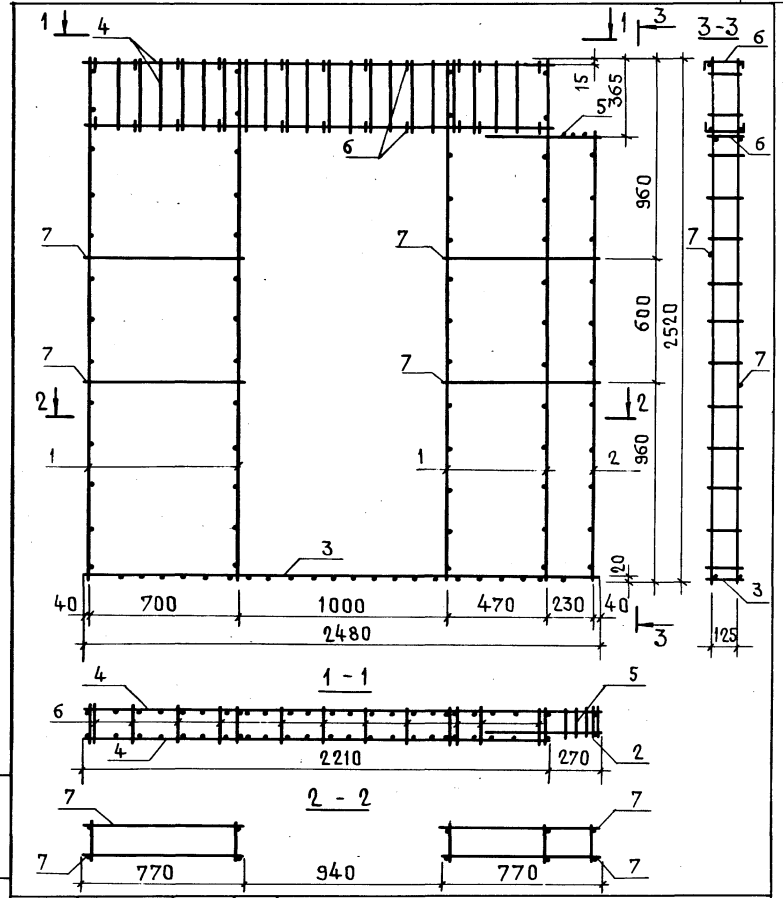


ФОРМАТ	ЗОНА	ПОЗИЦ.	ОБОЗНАЧЕНИЕ	НАИМЕНОВАНИЕ	КОЛ.	ПРИМЕЧАНИЕ
				<u>ДОКУМЕНТАЦИЯ</u>		
11			1.134.1-11.1-00.14.000 СБ	СБОРОЧНЫЙ ЧЕРТЕЖ		
			1.134.1-11.1-00.00.000 ТО	ТЕХНИЧЕСКОЕ ОПИСАНИЕ		
				<u>СБОРОЧНЫЕ ЕДИНИЦЫ</u>		
11	1		1.134.1-11.1-00.00.010-01	КАРКАС КР2	4	
11	2		00.00.010-04	КАРКАС КР5	1	
11	3		00.00.020-11	КАРКАС КР21	1	
11	4		00.00.040-03	КАРКАС КР33	2	
11	5		00.00.030	КАРКАС КР25	1	
				<u>ДЕТАЛИ</u>		
Б4	6		1.134.1-11.1-00.14.001	Ф5 ВР1 В=200 ГОСТ 6727-80	22	0,68КГ
Б4	7		00.14.001-01	Ф5 ВР1 В=770 ГОСТ 6727-80	4	0,47КГ

1.134.1-11.1-00.14.000			СТАДИЯ ЛИСТ ЛИСТОВ		
БЛОК АРМАТУРНЫЙ АБ 14			Р		1
Д.А. МАС С. СТАНИШЕВСКИЙ			ЦНИИЭП ЖИЛИЩА		
И. КОНТР. РИГЕР					
Д. ИНЖ. М. ПАНКОВ					
ГИП ЗЫКИНА					
СТ. ИНЖ. АКИМОВА					
СТ. ИНЖ. ОСИНА					

ИНВ. № ПОСЛА. Подпись и дата

ИНВ. № ПОСЛА. Подпись и дата



1.134.1-11.1-00.14.000 СБ			СТАДИЯ	МАССА	МАСШТАБ
БЛОК АРМАТУРНЫЙ АБ 14			Р	13,7	1:20
СБОРОЧНЫЙ ЧЕРТЕЖ			ЛИСТ	ЛИСТОВ 1	
			ЦНИИЭП ЖИЛИЩА		

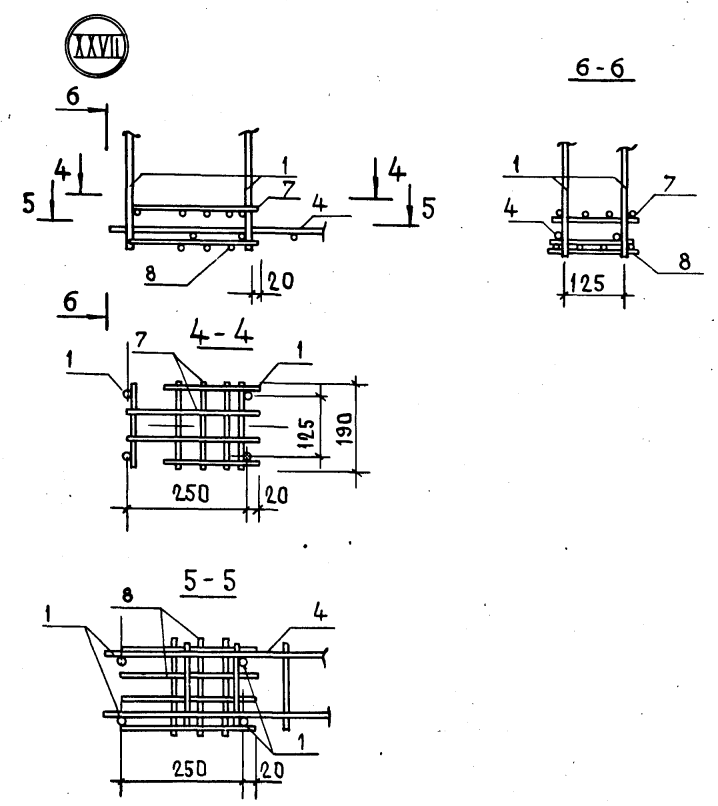
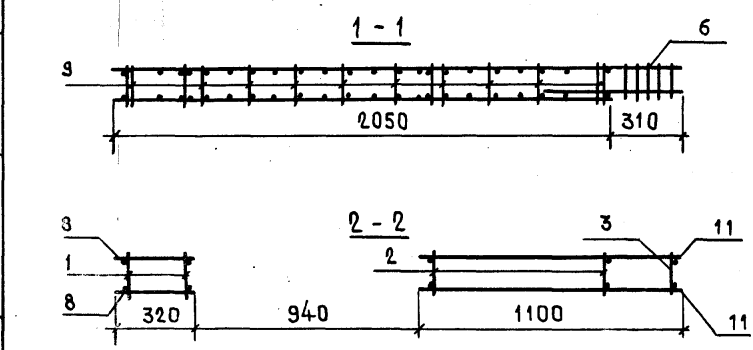
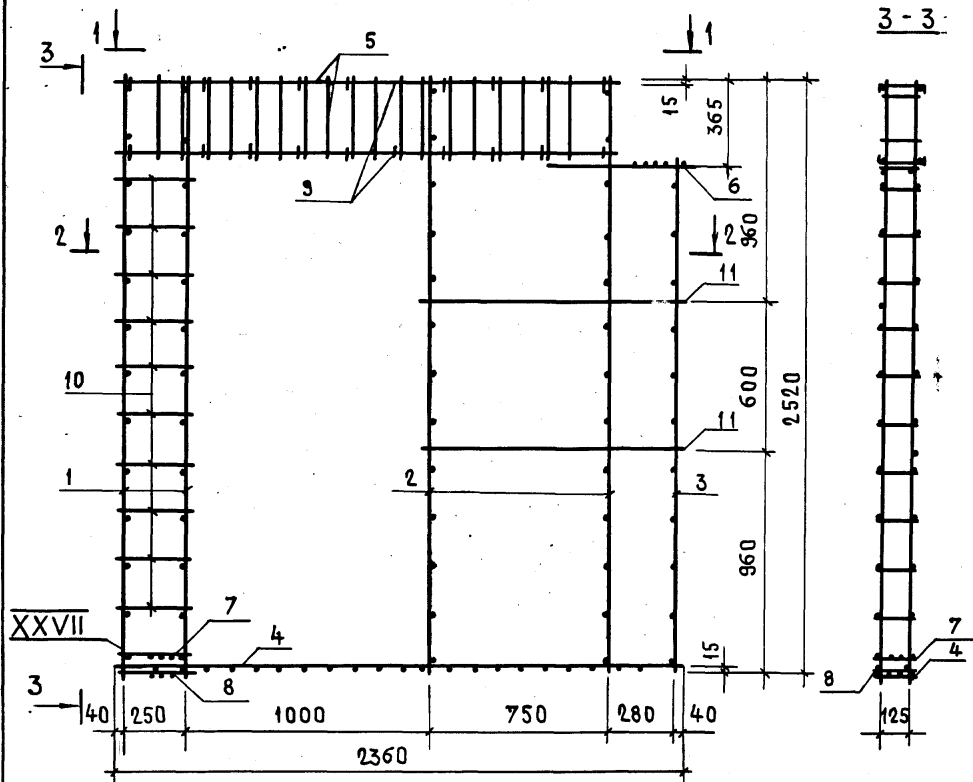
ФОРМАТ	ЗОНА	ПОЗ.	ОБОЗНАЧЕНИЕ	НАИМЕНОВАНИЕ	КОЛ.	ПРИМЕЧАНИЕ
				<u>ДОКУМЕНТАЦИЯ</u>		
12			1.134.1-11.1-00.15.000 СБ	СБОРОЧНЫЙ ЧЕРТЕЖ		
			1.134.1-11.1-00.00.000 ТО	ТЕХНИЧЕСКОЕ ОПИСАНИЕ		
				<u>СБОРОЧНЫЕ ЕДИНИЦЫ</u>		
11	1		1.134.1-11.1-00.00.010-02	КАРКАС КР3	2	
11	2		00.00.010-01	КАРКАС КР2	2	
11	3		00.00.010-04	КАРКАС КР5	1	
11	4		00.00.020-09	КАРКАС КР19	1	
11	5		00.00.040-02	КАРКАС КР32	2	
11	6		00.00.030-01	КАРКАС КР26	1	
11	7		00.00.140	СЕТКА С5	1	
11	8		00.00.150	СЕТКА С8	1	
				<u>ДЕТАЛИ</u>		
Б4	9		1.134.1-11.1-00.15.001	Ф5 ВРГ $\rho=200$ ГОСТ 6727-80	20	0,62 кг
Б4	10		00.15.001-01	Ф5 ВРГ $\rho=320$ ГОСТ 6727-80	20	0,99 кг
Б4	11		00.15.001-02	Ф5 ВРГ $\rho=1100$ ГОСТ 6727-80	2	0,34 кг

НАЧ. МАС. С	СТАНШЕВСКИЙ				1.134.1-11.1-00.15.000	
Н. КОНТР.	РИГЕР					
Л. ИНЖ. М.	ЛАНКОВ					
ГИП	ЗЫКИНА					
СТ. ИНЖ.	АКИМОВА					
СТ. ИНЖ.	ОСИНА					
				СТАДИЯ	ЛИСТ	ЛИСТОВ
				Р		1
БЛОК АРМАТУРНЫЙ				ЦНИИЭП ЖИЛИЩА		
АБ 15						

ФОРМАТ	ЗОНА	ПОЗ.	ОБОЗНАЧЕНИЕ	НАИМЕНОВАНИЕ	КОЛ.	ПРИМЕЧАНИЕ
				<u>ДОКУМЕНТАЦИЯ</u>		
12			1.134.1-11.1-00.16.000 СБ	СБОРОЧНЫЙ ЧЕРТЕЖ		
			1.134.1-11.1-00.00.000 ТО	ТЕХНИЧЕСКОЕ ОПИСАНИЕ		
				<u>СБОРОЧНЫЕ ЕДИНИЦЫ</u>		
11	1		1.134.1-11.1-00.00.010-02	КАРКАС КР3	2	
11	2		00.00.010-01	КАРКАС КР2	2	
11	3		00.00.010-04	КАРКАС КР5	1	
11	4		00.00.020-11	КАРКАС КР21	1	
11	5		00.00.040-03	КАРКАС КР33	2	
11	6		00.00.030	КАРКАС КР25	1	
11	7		00.00.140-02	СЕТКА С7	1	
11	8		00.00.150-01	СЕТКА С9	1	
				<u>ДЕТАЛИ</u>		
Б4	9		1.134.1-11.1-00.16.001	Ф5 ВРГ $\rho=200$ ГОСТ 6727-80	22	0,68 кг
Б4	10		00.16.001-01	Ф5 ВРГ $\rho=450$ ГОСТ 6727-80	20	1,39 кг
Б4	11		00.16.001-02	Ф5 ВРГ $\rho=770$ ГОСТ 6727-80	2	0,24 кг

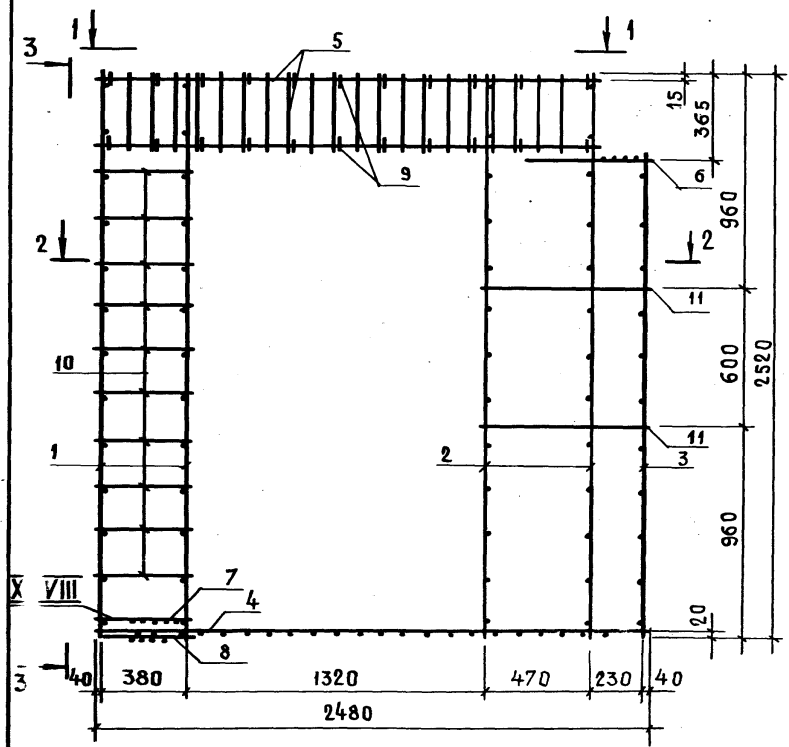
НАЧ. МАС. С	СТАНШЕВСКИЙ				1.134.1-11.1-00.16.000	
Н. КОНТР.	РИГЕР					
Л. ИНЖ. М.	ЛАНКОВ					
ГИП	ЗЫКИНА					
СТ. ИНЖ.	АКИМОВА					
СТ. ИНЖ.	ОСИНА					
				СТАДИЯ	ЛИСТ	ЛИСТОВ
				Р		1
БЛОК АРМАТУРНЫЙ				ЦНИИЭП ЖИЛИЩА		
АБ 16						

ИМЬ. № ПОДЛ. ПОДПИСЬ И ДАТА ИЗМЕНЕНИЯ

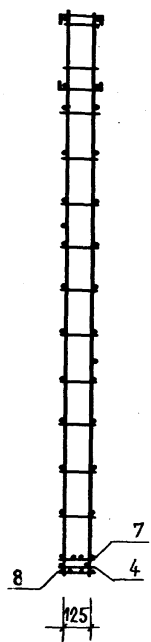


ИНВ. № ПОДЛ. ПОДП. И ДАТА ВЗАМ. ИНВ. №

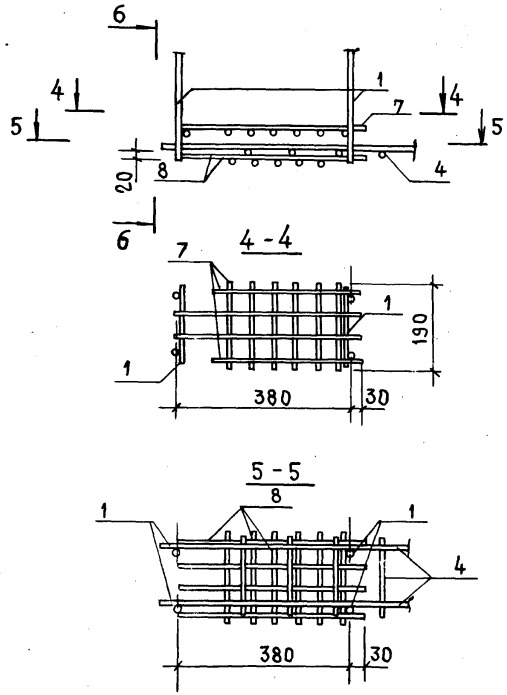
			1.134.1-11.1-00.15.000 СБ			
НАЧ. МАСШ	СТАНШЕВСКИЙ		БЛОК АРМАТУРНЫЙ АБ15 СБОРОЧНЫЙ ЧЕРТЕЖ	СТАДИЯ	МАССА	МАСШТАБ
КОНТР.	РИГЕР			Р	21,5	1:20
ГЛАВ. ИНЖ.	ЛАНКОВ			ЛИСТ	ЛИСТОВ 1	
ТИП	ЗЫКИНА			ЦНИИЭП ЖИЛИЩА		
СТ. ИНЖ.	АКИМОВА					
СТ. ИНЖ.	ОСИНА					



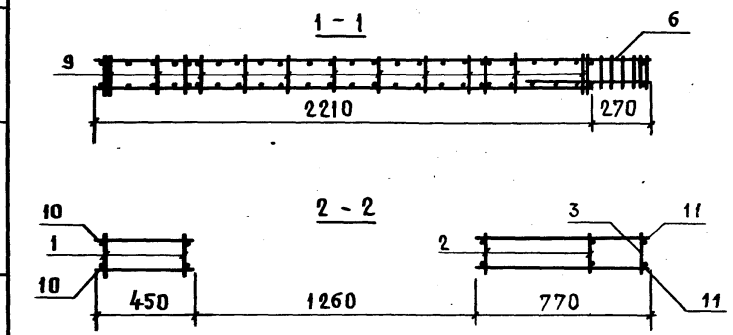
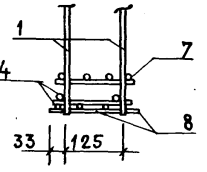
3-3



XXVIII



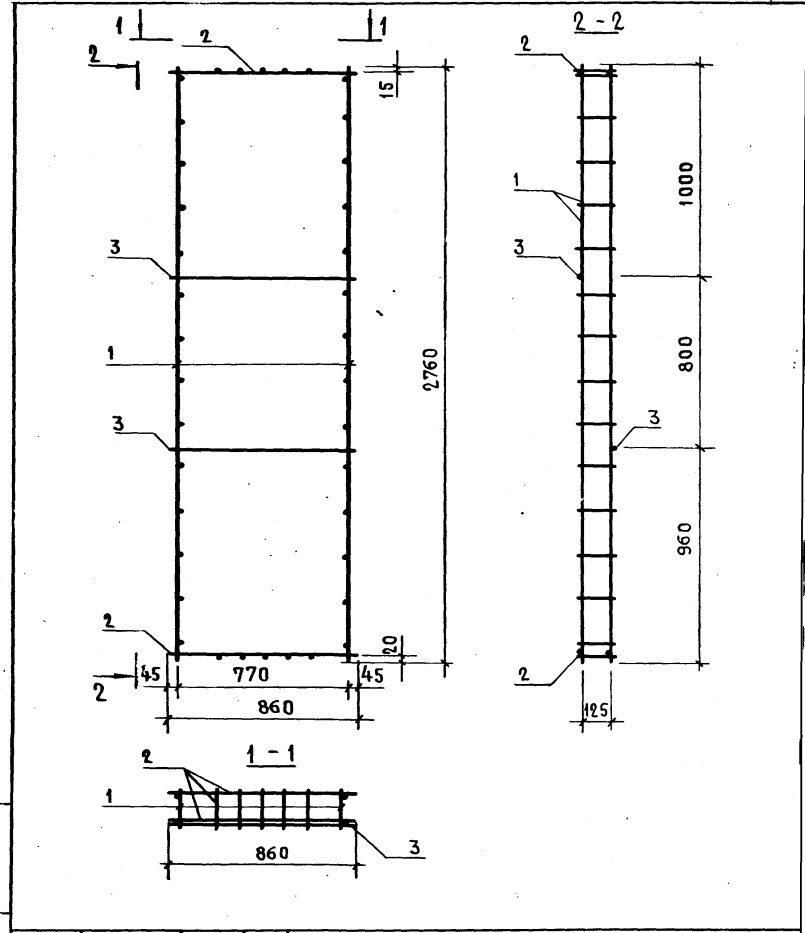
6-6



				1.134.1-11.1-00.16.000 СБ			
НАЧ. МАС.	СТАНИШЕВСКИЙ			БЛОК АРМАТУРНЫЙ АБ 16 СБОРОЧНЫЙ ЧЕРТЕЖ	СТААИЯ	МАССА	МАСШТАБ
Н. КОНТР.	РИГЕР				Р	22,54	1:20
ГЛАВ. ИНЖ.	ЛАНКОВ				Лист 1	Листов 1	
СТ. ИНЖ.	АКИМОВА				ЦНИИЭП ЖИЛИЩА		
СТ. ИНЖ.	ПШИНА						

ФОРМАТ	ЗОНА	ПОВИЦ	ОБОЗНАЧЕНИЕ	НАИМЕНОВАНИЕ	КОЛ.	ПРИМЕЧАНИЕ
				<u>ДОКУМЕНТАЦИЯ</u>		
11			1.134.1-11.1-00.17.000 СБ	СБОРОЧНЫЙ ЧЕРТЕЖ		
			1.134.1-11.1-00.00.000 ТО	ТЕХНИЧЕСКОЕ ОПИСАНИЕ		
				<u>СБОРОЧНЫЕ ЕДИНИЦЫ</u>		
11	1		1.134.1-11.1-00.00.010-05	КАРКАС КР6	2	
11	2		00.00.020-01	КАРКАС КР11	2	
				<u>ДЕТАЛИ</u>		
Б4			1.134.1-11.1-00.17.001	φ5ВрГ 2-860 Гост 6727-80	2	0,26 кг

НАЧ. МАС. С. СТАНИШЕВСКИЙ	1.134.1-11.1-00.17.000	СТАДИЯ	ЛИСТ	ЛИСТОВ
Н. КОНТ. РИГЕР		Р		1
Л. ИЖ. М. ПАНКОВ	БЛОК АРМАТУРНЫЙ	ЦНИИЭП ЖИЛИЩА		
С. ИЖ. ЗЫКИНА	АБ 17			
С. ИЖ. АКИМОВА				
С. ИЖ. ОСИНА				



НАЧ. МАС. С. СТАНИШЕВСКИЙ	1.134.1-11.1-00.17.000 СБ	СТАДИЯ	МАССА	МАСШТАБ
Н. КОНТ. РИГЕР		Р	5,8	1:20
Л. ИЖ. М. ПАНКОВ	БЛОК АРМАТУРНЫЙ	ЦНИИЭП ЖИЛИЩА		
С. ИЖ. ЗЫКИНА	АБ 17			
С. ИЖ. АКИМОВА	СБОРОЧНЫЙ ЧЕРТЕЖ			
С. ИЖ. ОСИНА				

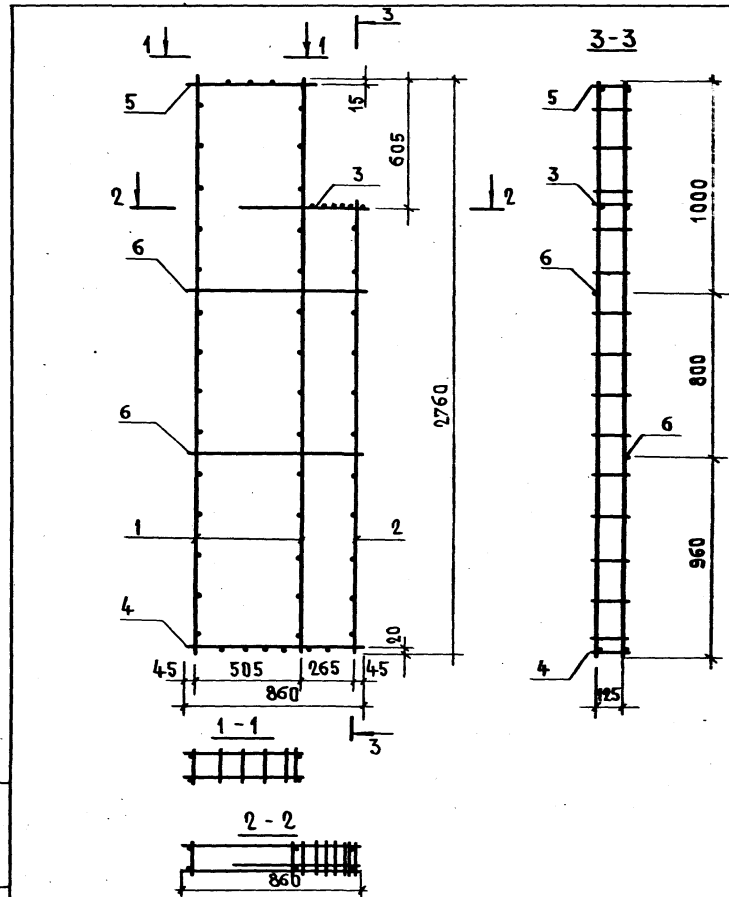
ФОРМАТ	ЗОНА	ПОЗИЦ.	ОБОЗНАЧЕНИЕ	НАИМЕНОВАНИЕ	КОЛ.	ПРИМЕЧАНИЕ
				<u>ДОКУМЕНТАЦИЯ</u>		
11			1.134.1-11.1-00.18.000СБ	СБОРОЧНЫЙ ЧЕРТЕЖ		
			1.134.1-11.1-00.00.000ТО	ТЕХНИЧЕСКОЕ ОПИСАНИЕ		
				<u>СБОРОЧНЫЕ ЕДИНИЦЫ</u>		
11	1		1.134.1-11.1-00.00.010-05	КАРКАС КР6	2	
11	2		00.00.010-03	КАРКАС КР4	1	
11	3		00.00.030-01	КАРКАС КР26	1	
11	4		00.00.020-01	КАРКАС КР11	1	
11	5		00.00.020	КАРКАС КР10	1	
				<u>ДЕТАЛИ</u>		
Б4	6		1.134.1-11.1-00.18.001	Ф5ВРГ R=860 ГОСТ 6727-80	2	0,26

Ч. МАС. 5 СТАНИШЕВСКИЙ  
 КОНТР. РИГЕР  
 ИНЖ. М. ПАНКОВ  
 ИП ЗЫКИНА  
 Г. ИНЖ. АКИМОВА  
 Г. ИНЖ. ОСИНА

1.134.1-11.1-00.18.000

БЛОК АРМАТУРНЫЙ  
 АБ 18

СТАДИЯ Лист Листов  
 Р 1  
 ЦНИИЭП ЖИЛИЩА



ИВ. № ПОДЛ. ПОДАТЬСЯ И ДАТА ВЗАМЕН. ИВ. №

1.134.1-11.1-00.18.000СБ

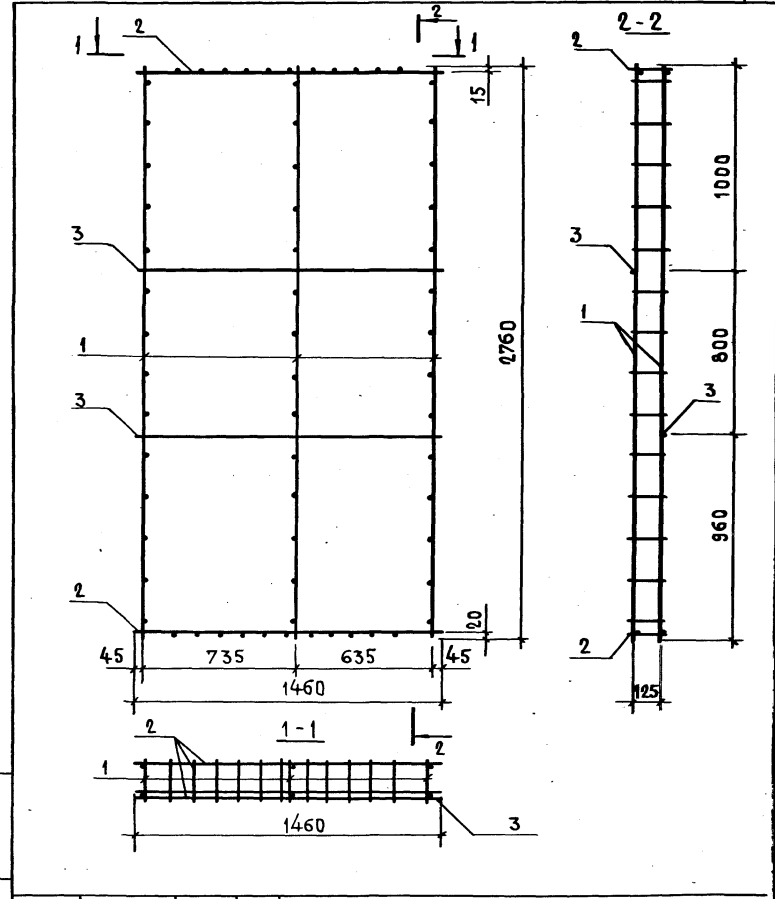
НАЧ. МАС. СТАНИШЕВСКИЙ  
 И. КОНТР. РИГЕР  
 Г. ИНЖ. М. ПАНКОВ  
 ГИП ЗЫКИНА  
 СТ. ИНЖ. АКИМОВА  
 СТ. ИНЖ. ОСИНА

БЛОК АРМАТУРНЫЙ  
 АБ 18  
 СБОРОЧНЫЙ ЧЕРТЕЖ

СТАДИЯ МАССА МАСШТАБ  
 Р 6,78 1:20  
 Лист Листов 1  
 ЦНИИЭП ЖИЛИЩА

ФОРМАТ	ЗОНА	ПОЗИЦ	ОБОЗНАЧЕНИЕ	НАИМЕНОВАНИЕ	КОЛ.	ПРИМЕЧАНИЕ
				<u>ДОКУМЕНТАЦИЯ</u>		
11			1.134.1-11.1-00.19.000 СБ	СБОРОЧНЫЙ ЧЕРТЕЖ		
			1.134.1-11.1-00.00.000 ТО	ТЕХНИЧЕСКОЕ ОПИСАНИЕ		
				<u>СБОРОЧНЫЕ ЕДИНИЦЫ</u>		
11	1		1.134.1-11.1-00.00.010-05	КАРКАС КР6	3	
11	2		00.00.020-03	КАРКАС КР13	2	
				<u>ДЕТАЛИ</u>		
Б4	3		1.134.1-11.1-00.19.001	Ф5ВРГ В-1460 ГОСТ 6727-80	2	0,45КГ

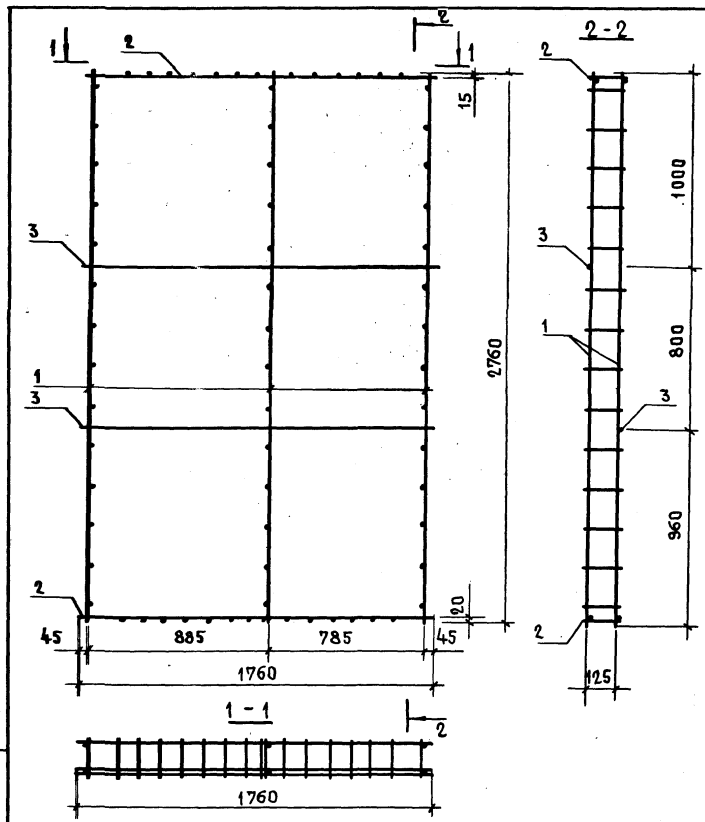
ИВ. № ПОДАЛ.	ПОДПИСЬ	ДАТА	ВЗАИМ. ИВ. №	ИВ. № ПОДАЛ.	ПОДПИСЬ	ДАТА	ВЗАИМ. ИВ. №
НАЧ. МАС. Ш.	СТАНИШЕВСКИЙ		1.134.1-11.1-00.19.000	НАЧ. МАС. Ш.	СТАНИШЕВСКИЙ		
Н. КОНТР.	РИГЕР		БЛОК АРМАТУРНЫЙ	Н. КОНТР.	РИГЕР		
Л. ИНЖ. М.	ПАВЛОВ		АБ 19	Л. ИНЖ. М.	ПАВЛОВ		
ТИП	ЗЫКИНА		СТАДИЯ	ЛИСТ	ЛИСТОВ		
СТ. ИНЖ.	АКИМОВА		Р	1	1		
СТ. ИНЖ.	ОСИНА		ЦНИИЭП	ЖИЛИЩА			



1.134.1-11.1-00.19.000 СБ			
НАЧ. МАС. Ш.	СТАНИШЕВСКИЙ	БЛОК АРМАТУРНЫЙ АБ 19	СТАДИЯ
Н. КОНТР.	РИГЕР		МАССА
Л. ИНЖ. М.	ПАВЛОВ	СБОРОЧНЫЙ ЧЕРТЕЖ	МАСШТАБ
ТИП	ЗЫКИНА		Р
СТ. ИНЖ.	АКИМОВА		8,98
СТ. ИНЖ.	ОСИНА		1:20
			ЛИСТ
			ЛИСТОВ
			1
			ЦНИИЭП ЖИЛИЩА

ФОРМАТ	ЗОНА	Позиц.	ОБОЗНАЧЕНИЕ	НАИМЕНОВАНИЕ	КОЛ.	ПРИМЕЧАНИЕ
				<u>ДОКУМЕНТАЦИЯ</u>		
11			1.134.1-11.1-00.00.000 СБ	СБОРОЧНЫЙ ЧЕРТЕЖ		
			1.134.1-11.1-00.00.000ГО	ТЕХНИЧЕСКОЕ ОПИСАНИЕ		
				<u>СБОРОЧНЫЕ ЕДИНИЦЫ</u>		
11	1		1.134.1-11.1-00.00.010-05	КАРКАС КР6	3	
11	2		00.00.020-04	КАРКАС КР14	2	
				<u>ДЕТАЛИ</u>		
БЧ	3		1.134.1-11.1-00.00.001	Ф58Р1 В-1760 Гост 6727-87	2	0,54 кг

1.134.1-11.1-00.00.000						
НАЧ. МАС.5	СМИШЕВСКИЙ	<i>[Signature]</i>	БЛОК АРМАТУРНЫЙ АБ 20	СТАДИЯ	ЛИСТ	ЛИСТОВ
Н. КОНТР.	РИГЕР	<i>[Signature]</i>		Р		1
ГЛАВ. ИНЖ. И.	ПАНКОВ	<i>[Signature]</i>		ЦНИИЭП жилища		
ГУП	ЗЫКИНА	<i>[Signature]</i>				
СТ. ИНЖ.	АКИМОВА	<i>[Signature]</i>				
СТ. ИНЖ.	ОСИНА	<i>[Signature]</i>				



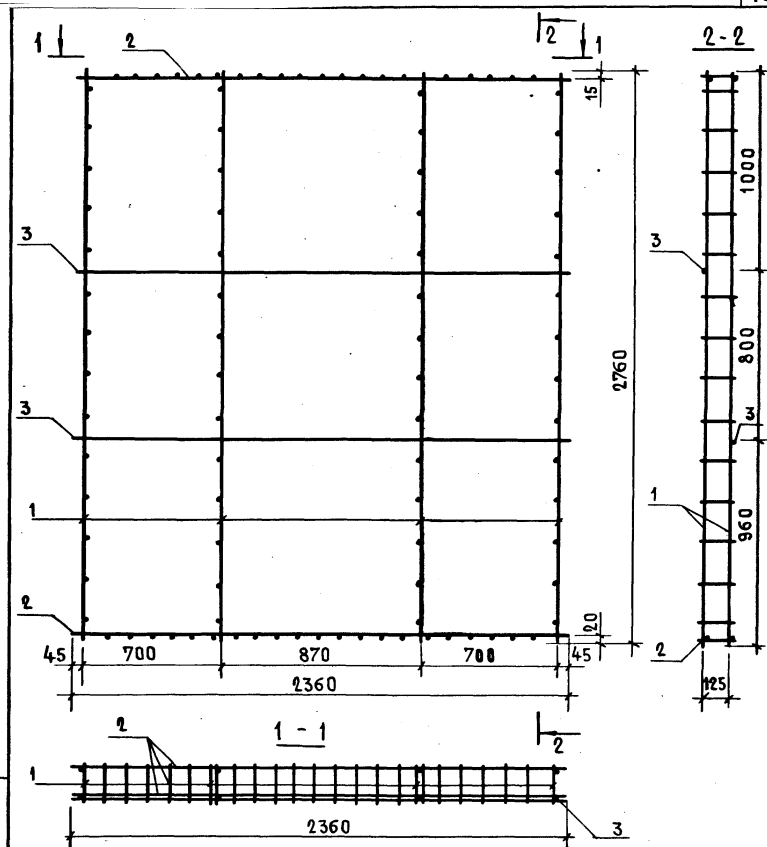
ИЗМ. № ПОДЛ. ПОДПИСЬ И ДАТА

1.134.1-11.1-00.00.000 СБ					
БЛОК АРМАТУРНЫЙ АБ 20 СБОРОЧНЫЙ ЧЕРТЕЖ			СТАДИЯ	МАССА	МАСШТАБ
НАЧ. МАС.5	СМИШЕВСКИЙ	<i>[Signature]</i>	Р	9,35	1:20
Н. КОНТР.	РИГЕР	<i>[Signature]</i>	ЛИСТ	ЛИСТОВ 1	
ГЛАВ. ИНЖ. И.	ПАНКОВ	<i>[Signature]</i>	ЦНИИЭП жилища		
ГУП	ЗЫКИНА	<i>[Signature]</i>			
СТ. ИНЖ.	АКИМОВА	<i>[Signature]</i>			
СТ. ИНЖ.	ОСИНА	<i>[Signature]</i>			



ФОРМАТ	ЗОНА	ПОЗИЦ	ОБОЗНАЧЕНИЕ	НАИМЕНОВАНИЕ	ПРИМЕЧАНИЕ
				<u>ДОКУМЕНТАЦИЯ</u>	
11			1.134.1-11.1-00.21.000СБ	СБОРОЧНЫЙ ЧЕРТЕЖ	
			1.134.1-11.1-00.00.000ТО	ТЕХНИЧЕСКОЕ ОПИСАНИЕ	
				<u>СБОРОЧНЫЕ ЕДИНИЦЫ</u>	
11	1		1.134.1-11.1-00.00.010-05	КАРКАС КР6	4
11	2		00.00.020-08	КАРКАС КР18	2
				<u>ДЕТАЛИ</u>	
Б4	3		1.134.1-11.1-00.21.001	Ф5ВР1 6-2360 Гост 6727-80	2 0,73кг

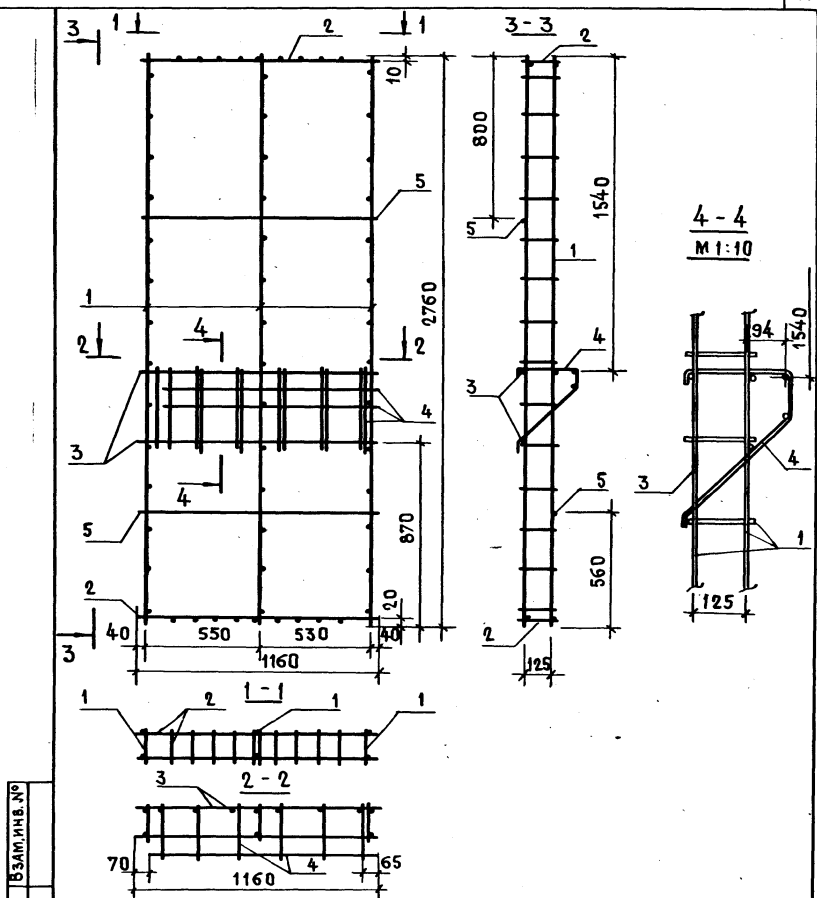
ИВ. № ПОДА. ПОДПИСЬ И ДАТА		ИЗМ. № ИВ. №		1.134.1-11.1-00.21.000	
НАЧ. МАС. С	СТАНИШЕВСКИЙ	И. КОНТР.	РИГЕР	СТАДИЯ	ЛИСТ
И. КОНТР.	М. ПАНКОВ	ТИП	ЗЫКИНА	Р	1
СТ. ИНЖ.	АКИМОВА	СТ. ИНЖ.	ОСИНА	БЛОК АРМАТУРНЫЙ АБ 21	
				ЦНИИЭП ЖИЛИЩА	



ИВ. № ПОДА. ПОДПИСЬ И ДАТА		ИЗМ. № ИВ. №		1.134.1-11.1-00.21.000СБ		
НАЧ. МАС. С	СТАНИШЕВСКИЙ	И. КОНТР.	РИГЕР	БЛОК АРМАТУРНЫЙ АБ 21	СТАДИЯ	МАССА
И. КОНТР.	М. ПАНКОВ	ТИП	ЗЫКИНА	СБОРОЧНЫЙ ЧЕРТЕЖ	Р	12,51
СТ. ИНЖ.	АКИМОВА	СТ. ИНЖ.	ОСИНА		ЛИСТ	ЛИСТОВ 1
				ЦНИИЭП ЖИЛИЩА		

ФОРМАТ	Зона	Поз.	ОБОЗНАЧЕНИЕ	НАИМЕНОВАНИЕ	КОЛ.	ПРИМЕЧАНИЕ
				<u>ДОКУМЕНТАЦИЯ</u>		
11			1.134.1-11.1-00.22.000 СБ	СБОРОЧНЫЙ ЧЕРТЕЖ		
			1.134.1-11.1-00.00.000 То	ТЕХНИЧЕСКОЕ ОПИСАНИЕ		
				<u>СБОРОЧНЫЕ ЕДИНИЦЫ</u>		
11	1		1.134.1-11.1-00.00.010-06	КАРКАС КР7	3	
11	2		00.00.020-02	КАРКАС КР12	2	
11	3		00.00.080	КАРКАС КР43	1	
11	4		00.00.120	СЕТКА С1	1	
				<u>ДЕТАЛИ</u>		
Б4	5		1.134.1-11.1-00.22.001	Ф58P1 L=1160 Гост 6727-80	2	0,36 кг

ИЗМ. МАСС		СТАНИШЕВСКИЙ	1.134.1-11.1-00.22.000	
КОНТР.	РИГЕР		Блок Арматурный АБ 22	
ИНЖ.М	ПАНКОВ			
ИП	ЗЫКИНА			
СТ.ИНЖ.	АКИМОВА			
СТ.ИНЖ.	ОСИНА			
		СТАДИЯ	ЛИСТ	ЛИСТОВ
		Р	1	1
		ЦНИИЭП жилища		



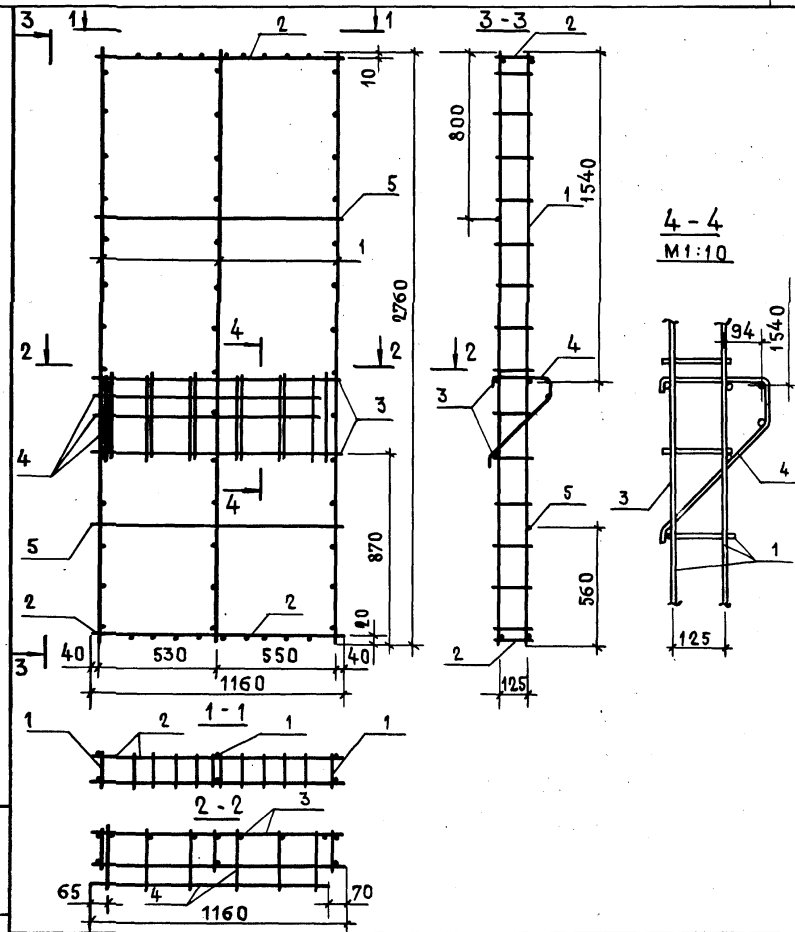
ИЗМ. МАСС		СТАНИШЕВСКИЙ	1.134.1-11.1-00.22.000 СБ	
КОНТР.	РИГЕР		Блок Арматурный АБ 22 Сборочный Чертеж	
ИНЖ.М	ПАНКОВ			
ИП	ЗЫКИНА			
СТ.ИНЖ.	АКИМОВА			
СТ.ИНЖ.	ОСИНА			
		СТАДИЯ	МАССА	МАСШТАБ
		Р	16,26	1:20
		ЛИСТ ЛИСТОВ 1		
		ЦНИИЭП жилища		

ФОРМАТ	ЗОНА	ПОВ.	ОБОЗНАЧЕНИЕ	НАИМЕНОВАНИЕ	КОЛ.	ПРИМЕЧАНИЕ
				<u>ДОКУМЕНТАЦИЯ</u>		
11			1.134.1-11.1-00.26.000 СБ	СБОРОЧНЫЙ ЧЕРТЕЖ		
			1.134.1-11.1-00.00.000ТО	Техническое описание		
				<u>СБОРОЧНЫЕ ЕДИНИЦЫ</u>		
11	1		1.134.1-11.1-00.00.010-06	КАРКАС КР7	3	
11	2		00.00.020-02	КАРКАС КР12	2	
11	3		00.00.080	КАРКАС КР43	1	
11	4		00.00.120-01	СЕТКА С1А	1	
				<u>ДЕТАЛИ</u>		
Б4	5		1.134.1-11.1-00.23.001	Ф5 ВР1 В=1160 ГОСТ 6727-80	2	0,36 кг

ИВ. № ПОД/ПОДП. И ДАТА		ИВ. № ПОД/ПОДП. И ДАТА	
НАЧ. МАС. С	СТАНИЩЕВСКИЙ	НАЧ. МАС. С	СТАНИЩЕВСКИЙ
Н. КОНТР.	РИТЕР	Н. КОНТР.	РИТЕР
Т. ИНЖ. М	ПАНКОВ	Т. ИНЖ. М	ПАНКОВ
ТИП	ЗЫКИНА	ТИП	ЗЫКИНА
СТ. ИНЖ.	АКИМОВА	СТ. ИНЖ.	АКИМОВА
СТ. ИНЖ.	ОСИНА	СТ. ИНЖ.	ОСИНА

1.134.1-11.1-00.23.000

СТАДИЯ	МАСА	МАСШТАБ
Р	16,26	1:20
ЛИСТ	ЛИСТОВ 1	
ЦНИИЭП ЖИЛИЩА		



ИВ. № ПОД/ПОДП. И ДАТА		ИВ. № ПОД/ПОДП. И ДАТА	
НАЧ. МАС. С	СТАНИЩЕВСКИЙ	НАЧ. МАС. С	СТАНИЩЕВСКИЙ
Н. КОНТР.	РИТЕР	Н. КОНТР.	РИТЕР
Т. ИНЖ. М	ПАНКОВ	Т. ИНЖ. М	ПАНКОВ
ТИП	ЗЫКИНА	ТИП	ЗЫКИНА
СТ. ИНЖ.	АКИМОВА	СТ. ИНЖ.	АКИМОВА
СТ. ИНЖ.	ОСИНА	СТ. ИНЖ.	ОСИНА

1.134.1-11.1-00.23.000 СБ

СТАДИЯ	МАСА	МАСШТАБ
Р	16,26	1:20
ЛИСТ	ЛИСТОВ 1	
ЦНИИЭП ЖИЛИЩА		

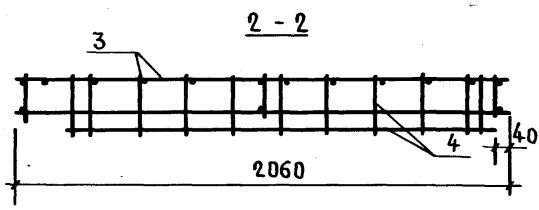
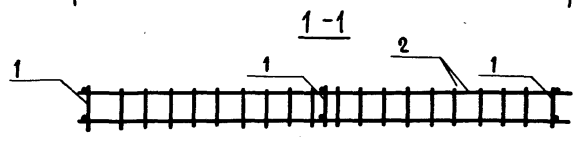
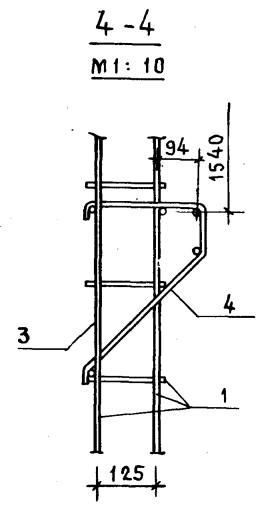
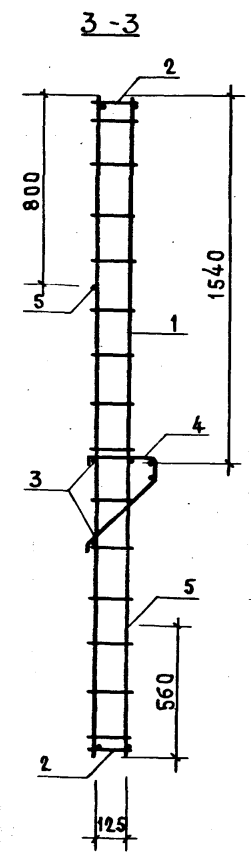
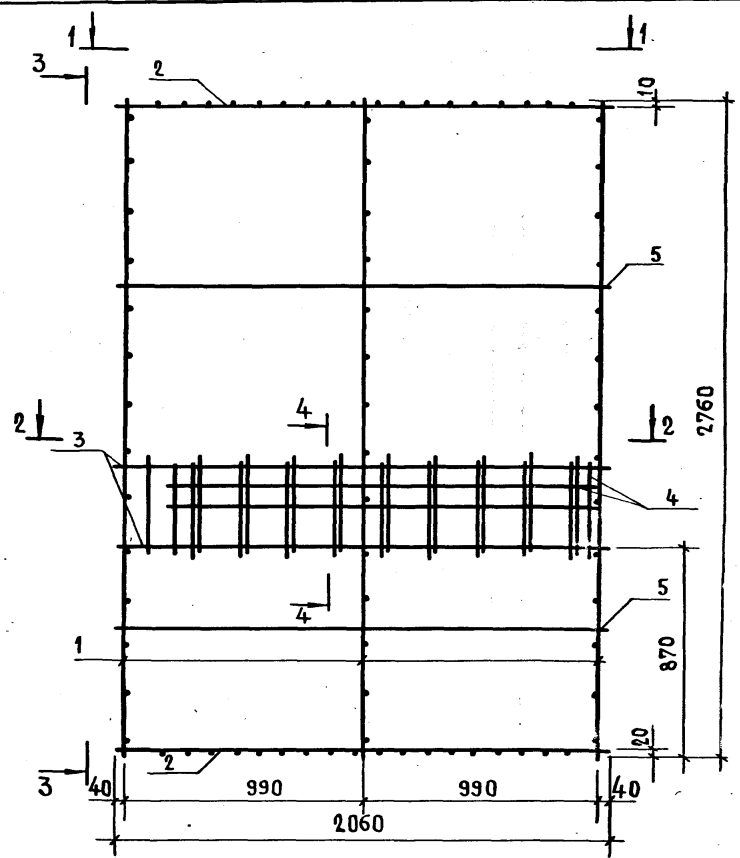
Формат	Зона	Позиц	ОБОЗНАЧЕНИЕ	НАИМЕНОВАНИЕ	КОЛ	ПРИМЕЧАНИЕ
				<u>ДОКУМЕНТАЦИЯ</u>		
ИЗ			1.134.1-11.1-00.24.000СБ	СБОРОЧНЫЙ ЧЕРТЕЖ		
			1.134.1-11.1-00.00.000ТО	ТЕХНИЧЕСКОЕ ОПИСАНИЕ		
				<u>СБОРОЧНЫЕ ЕДИНИЦЫ</u>		
ИЗ	1		1.134.1-11.1-00.00.010-06	КАРКАС КР7	3	
	2		00.00.020-06	КАРКАС КР16	2	
	3		00.00.080-01	КАРКАС КР44	1	
	4		00.00.130	СЕТКА С2	1	
				<u>ДЕТАЛИ</u>		
ИЗ	5		1.134.1-11.1-00.24.001	Ф58Р1 В-2060 Гост 6727-80	2	0,63кг

1.134.1-11.1-00.24.000		
И.МАС С	СТАНИШЕВСКИЙ	СТАДИЯ Лист Листов Р 1 ЦНИИЭП Жилища
И.КОНТР	РИГЕР	
И.ИНЖ.И	ЛАНКОВ	
И.П	ЗЫКЛНА	
И.ИНЖ	АКИМОВА	
И.ИНЖ	ОСИНА	
БЛОК АРМАТУРНЫЙ АБ 24		

Формат	Зона	Позиц	ОБОЗНАЧЕНИЕ	НАИМЕНОВАНИЕ	КОЛ	ПРИМЕЧАНИЕ
				<u>ДОКУМЕНТАЦИЯ</u>		
ИЗ			1.134.1-11.1-00.25.000 СБ	СБОРОЧНЫЙ ЧЕРТЕЖ		
			1.134.1-11.1-00.00.000ТО	ТЕХНИЧЕСКОЕ ОПИСАНИЕ		
				<u>СБОРОЧНЫЕ ЕДИНИЦЫ</u>		
ИЗ	1		1.134.1-11.1-00.00.010-06	КАРКАС КР7	3	
	2		00.00.020-06	КАРКАС КР16	2	
	3		00.00.080-01	КАРКАС КР44	1	
	4		00.00.130	СЕТКА С2	1	
				<u>ДЕТАЛИ</u>		
ИЗ	5		1.134.1-11.1-00.25.001	Ф58Р1 В-2060 Гост 6727-80	2	0,63 кг

1.134.1-11.1-00.25.000		
И.МАС С	СТАНИШЕВСКИЙ	СТАДИЯ Лист Листов Р 1 ЦНИИЭП Жилища
И.КОНТР	РИГЕР	
И.ИНЖ.И	ЛАНКОВ	
И.П	ЗЫКЛНА	
И.ИНЖ	АКИМОВА	
И.ИНЖ	ОСИНА	
БЛОК АРМАТУРНЫЙ АБ 25		

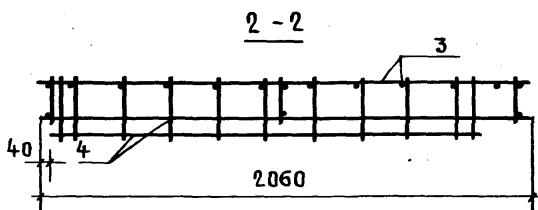
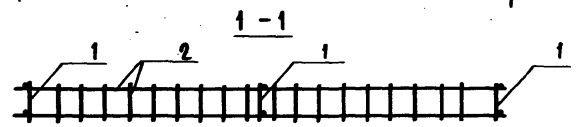
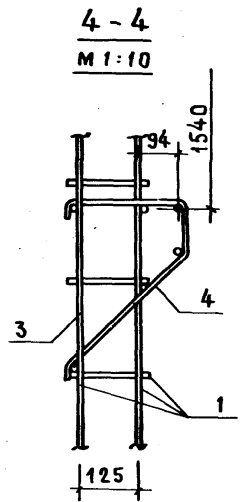
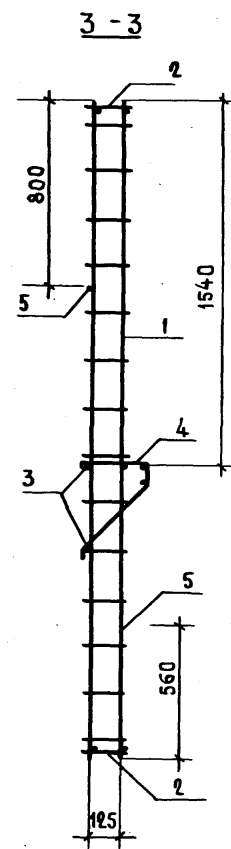
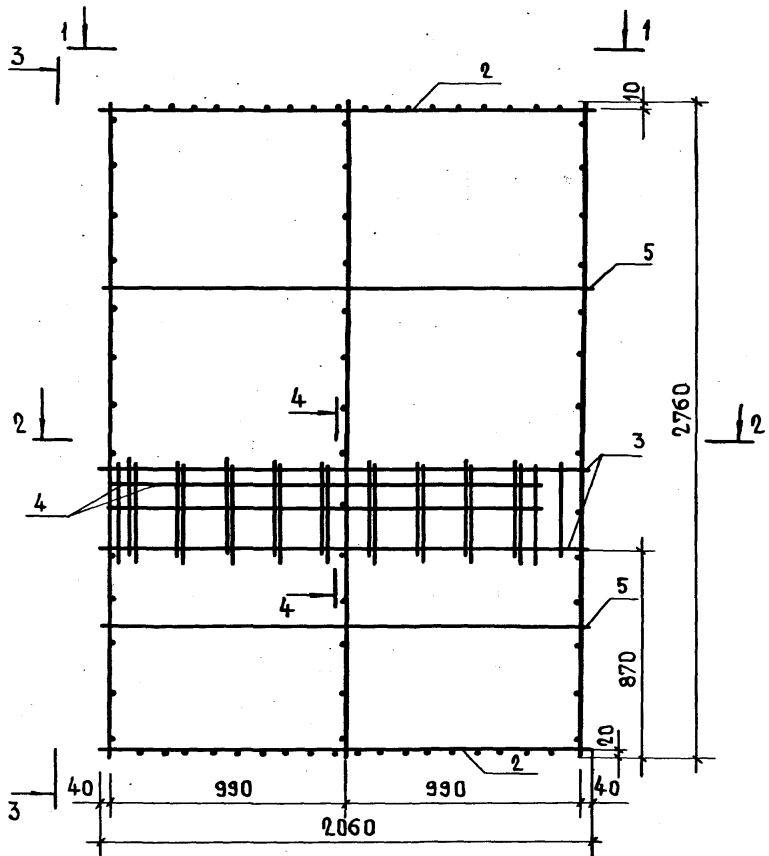
Изм. № ПОСЛ. Подпись и дата В.М.ЧЕРНОВ



				1.134.1-11.1-00.24.000 СБ		
				БЛОК АРМАТУРНЫЙ АБ 24		
				СБОРОЧНЫЙ ЧЕРТЕЖ		
НАЧ. МАС.С	СТАНИНОВСКИЙ			СТАДИЯ	МАССА	МАСШТАБ
И. КОНТР.	РИГЕР			Р	19,46	1:20
Л. ИНЖ. М	ПАНКОВ			ЛИСТ	ЛИСТОВ 1	
ГИП	ЗЫКИНА			ЦНИИЭП ЖИЛИЩА		
СТ. ИНЖ.	АКИМОВА					
СТ. ИНЖ.	ОСИНА					

ИНВ. № ПОДЛ. ПОДП. И ДАТА

ВЗАИМ. ИНВ. №



				1.134.1-11.1-00.25.000 СБ		
				БЛОК АРМАТУРНЫЙ АБ 25		
				СБОРОЧНЫЙ ЧЕРТЕЖ		
НАЧ. МАС.	СТАНИШЕВСКИЙ			СТАДИЯ	МАССА	МАСШТАБ
Н. КОНТР.	РИГЕР			Р	19,46	1:20
Д. ИНЖ. М.	ПАНКОВ			ЛИСТ	ЛИСТОВ 1	
ГИП	ЗЫКИНА			ЦНИИЭП ЖИЛИЩА		
СТ. ИНЖ.	АКИМОВА					
СТ. ИНЖ.	ОСИНА					

ФОРМАТ	ЗОНА	ПОЗ.	ОБОЗНАЧЕНИЕ	НАИМЕНОВАНИЕ	КОЛ	ПРИМЕЧАНИЕ
				<u>ДОКУМЕНТАЦИЯ</u>		
12			1.134.1-11.1-00.26.000СБ	СБОРОЧНЫЙ ЧЕРТЕЖ		
			1.134.1-11.1-00.00.000ТО	ТЕХНИЧЕСКОЕ ОПИСАНИЕ		
				<u>СБОРОЧНЫЕ ЕДИНИЦЫ</u>		
11	1		1.134.1-11.1-00.00.010	КАРКАС КР1	1	
11	2		00.00.010-06	КАРКАС КР7	4	
11	3		00.00.020-12	КАРКАС КР22	1	
11	4		00.00.050	КАРКАС КР40	1	
11	5		00.00.060	КАРКАС КР41	1	
11	6		00.00.130	СЕТКА С2	1	
				<u>ДЕТАЛИ</u>		
Б4	7		1.134.1-11.1-00.26.001	Ф5ВРГ В=815 Гост 6727-80	2	0,25КГ
Б4	8		- 01	Ф5ВРГ В=885 Гост 6727-80	2	0,27КГ
Б4	9		- 02	Ф5ВРГ В=250 Гост 6727-80	2	0,08КГ
Б4	10		- 03	Ф5ВРГ В=200 Гост 6727-80	26	0,80КГ

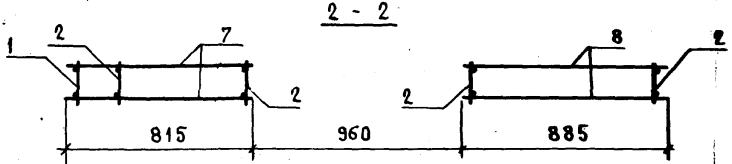
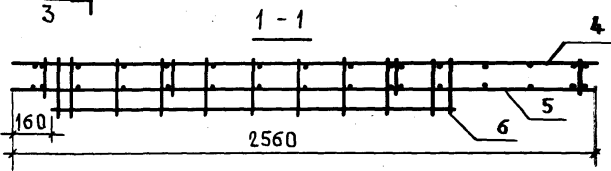
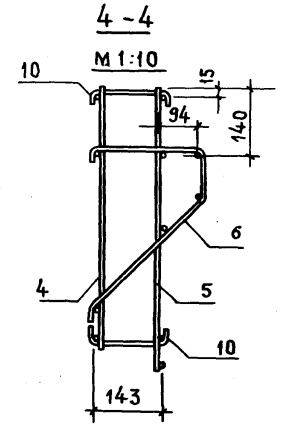
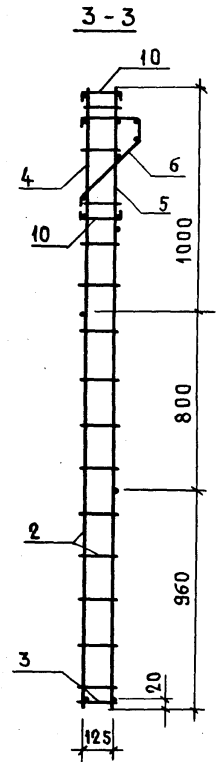
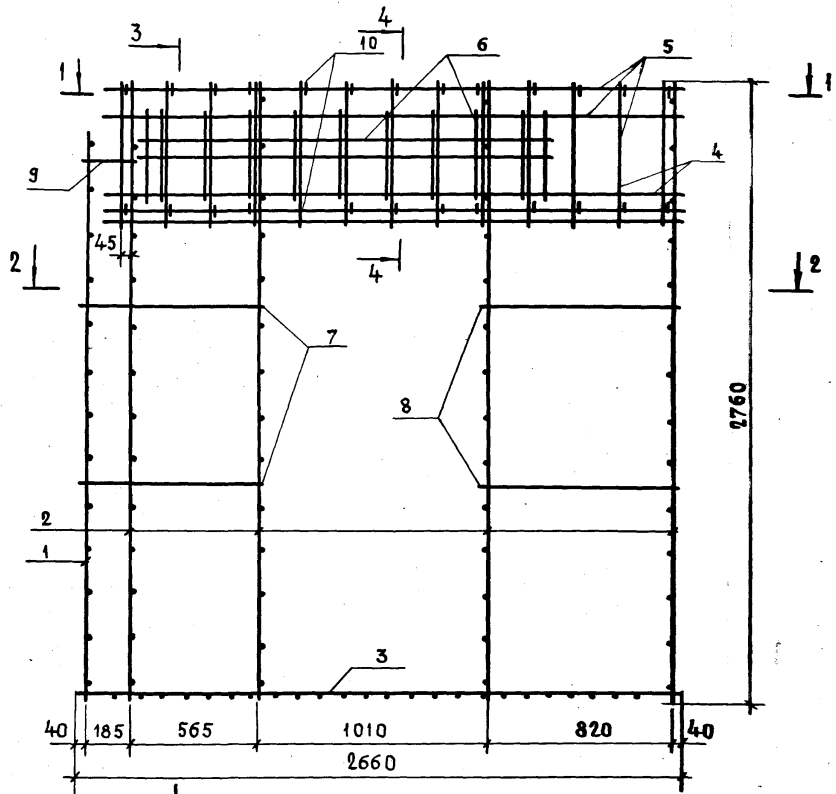
ИЧ. МАС С			СТАДИЯ ЛИСТ ЛИСТОВ		
И. КОНТР. РИГЕР	1.134.1-11.1-00.26.000 СБ		Р	1	
И. ИНЖ. М ПАНКОВ	БЛОК АРМАТУРНЫЙ		ЦНИИЭП ЖИЛИЩА		
И. ИНЖ. М ЗЫКИНА	АБ 26				
СТ. ИНЖ. АКИМОВА					
СТ. ИНЖ. ОСИНА					

ФОРМАТ	ЗОНА	ПОЗ.	ОБОЗНАЧЕНИЕ	НАИМЕНОВАНИЕ	КОЛ	ПРИМЕЧАНИЕ
				<u>ДОКУМЕНТАЦИЯ</u>		
12			1.134.1-11.1-00.27.000СБ	СБОРОЧНЫЙ ЧЕРТЕЖ		
			1.134.1-11.1-00.00.000ТО	ТЕХНИЧЕСКОЕ ОПИСАНИЕ		
				<u>СБОРОЧНЫЕ ЕДИНИЦЫ</u>		
11	1		1.134.1-11.1-00.00.010	КАРКАС КР1	1	
11	2		00.00.010-06	КАРКАС КР7	4	
11	3		00.00.020-12	КАРКАС КР22	1	
11	4		00.00.050	КАРКАС КР40	1	
11	5		00.00.060	КАРКА КР41	1	
11	6		00.00.130	СЕТКА С2	1	
				<u>ДЕТАЛИ</u>		
Б4	7		1.134.1-11.1-00.27.001	Ф5ВРГ В=815 Гост 6727-80	2	0,25 КГ
Б4	8		- 01	Ф5ВРГ В=885 Гост 6727-80	2	0,27 КГ
Б4	9		- 02	Ф5ВРГ В=250 Гост 6727-80	2	0,08 КГ
Б4	10		- 03	Ф5ВРГ В=200 Гост 6727-80	26	0,80 КГ

ИЧ. МАС С			СТАДИЯ ЛИСТ ЛИСТОВ		
И. КОНТР. РИГЕР	1.134.1-11.1-00.27.000 СБ		Р	1	
И. ИНЖ. М ПАНКОВ	БЛОК АРМАТУРНЫЙ		ЦНИИЭП ЖИЛИЩА		
И. ИНЖ. М ЗЫКИНА	АБ 27.				
СТ. ИНЖ. АКИМОВА					
СТ. ИНЖ. ОСИНА					

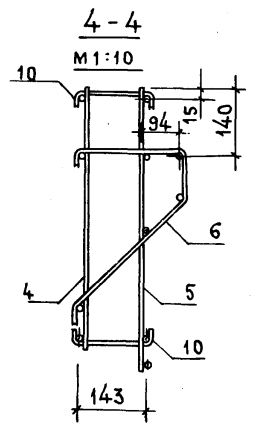
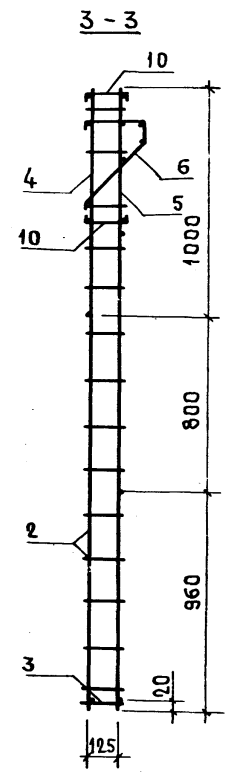
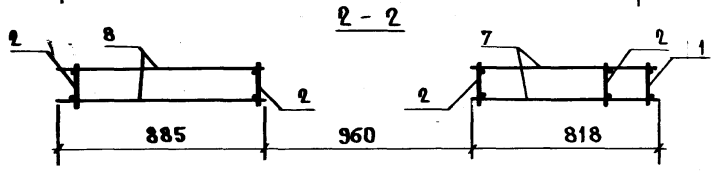
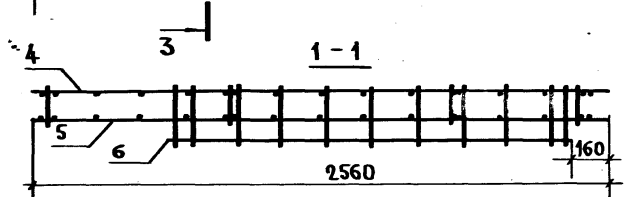
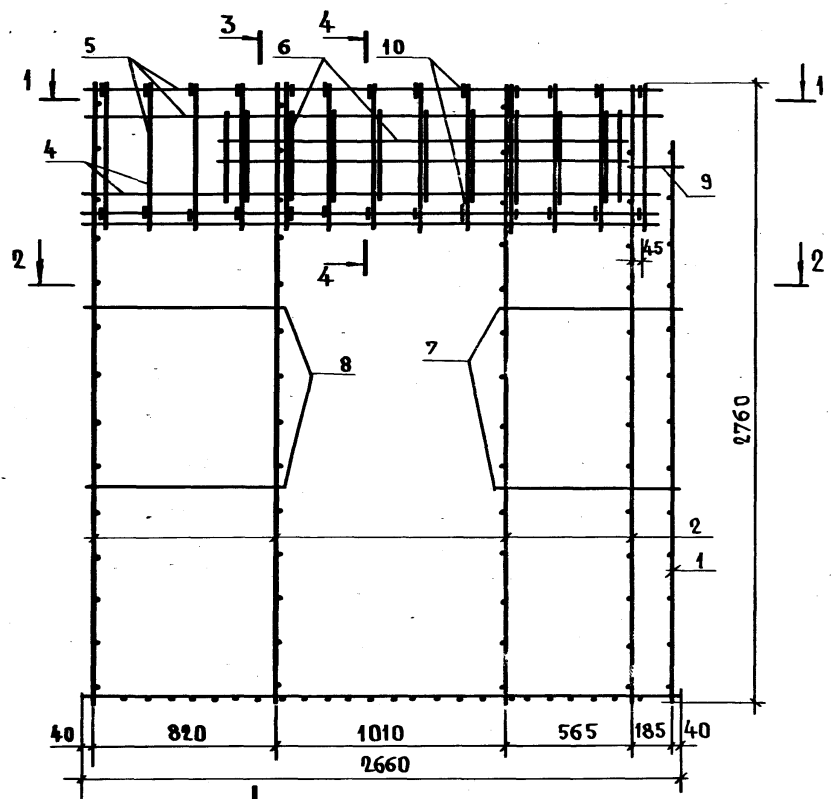
ИЧ. МАС С  
И. КОНТР. РИГЕР  
И. ИНЖ. М ПАНКОВ  
И. ИНЖ. М ЗЫКИНА  
СТ. ИНЖ. АКИМОВА  
СТ. ИНЖ. ОСИНА

ИЧ. МАС С  
И. КОНТР. РИГЕР  
И. ИНЖ. М ПАНКОВ  
И. ИНЖ. М ЗЫКИНА  
СТ. ИНЖ. АКИМОВА  
СТ. ИНЖ. ОСИНА



				1.134.1-11.1-00.26.000СБ		
				БЛОК АРМАТУРНЫЙ		
				АБ 26		
				СБОРОЧНЫЙ ЧЕРТЕЖ		
ИМУ. МАС. С	СТАНИЩЕВСКИЙ			СТАДИЯ	МАССА	МАСШТАБ
И. КОНТР.	РИГЕР			Р	31,77	1:20
И. ИНЖ. М.	ЛАНКОВ			ЛИСТ	ЛИСТОВ 1	
Г. И.	ЗЫКИНА			ЦНИИЭП ЖИЛИЩА		
СТ. ИНЖ.	АКИМОВА					
СТ. ИНЖ.	ОСИНА					





			1.134.1-11.1-00.27.000 СБ		
			БЛОК АРМАТУРНЫЙ АБ 27 СБОРОЧНЫЙ ЧЕРТЕЖ		
ИМ. ИАС.5	СТАНИШЕВСКИЙ		СТАДИЯ	МАССА	МАСШТА.
Н.КОНТР.	РИГЕР		Р	31,77	1:20
ГЛ.ИИЖ.М.	ЛАНКОВ		ЛИСТ	ЛИСТОВ 1	
СТ.ИИЖ.	ЗЫКИНА	3	ЦНИИЭП ЖИЛИЩА		
СТ.ИИЖ.	АКИМОВА				
СТ.ИИЖ.	ОСИНА				

КНИЖ. № ПОДЛ. ПОДП И ДАТА ВЗАИМ. КНИЖ. №

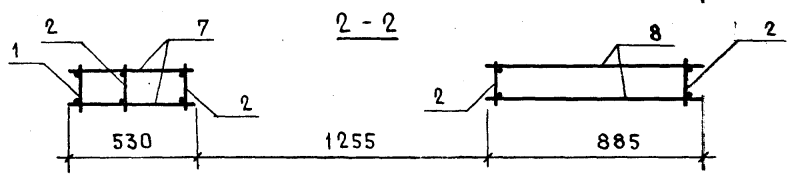
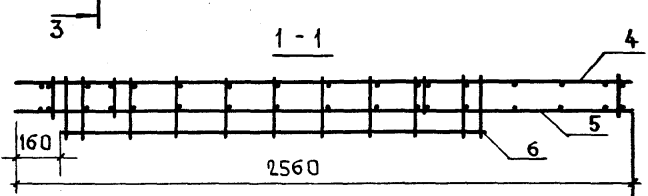
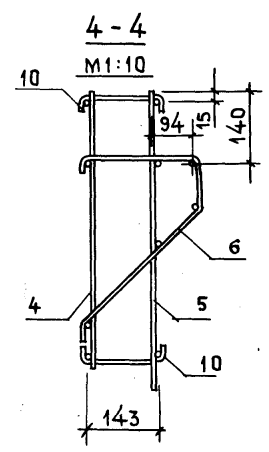
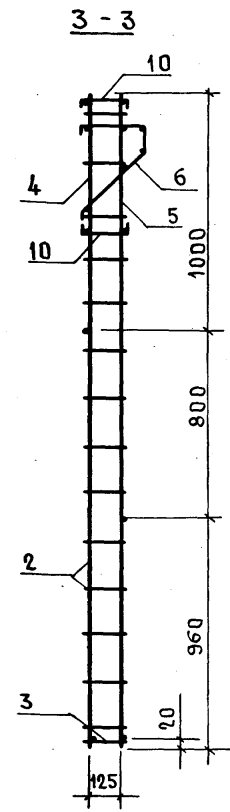
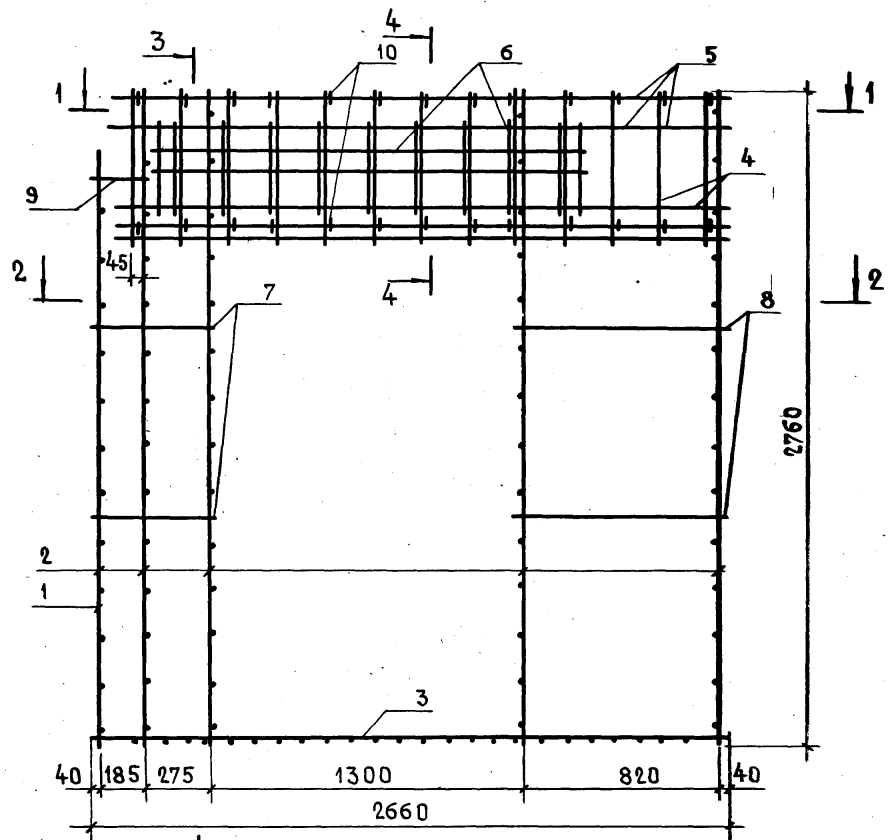
ФОРМАТ	ЗОНА	ПОВ.	ОБОЗНАЧЕНИЕ	НАИМЕНОВАНИЕ	ПРИМЕЧАНИЕ
				<u>ДОКУМЕНТАЦИЯ</u>	
12			1.134.1-11.1-00.28.000СБ	СБОРОЧНЫЙ ЧЕРТЕЖ	
			1.134.1-11.1-00.00.000ТО	ТЕХНИЧЕСКОЕ ОПИСАНИЕ	
				<u>СБОРОЧНЫЕ ЕДИНИЦЫ</u>	
11	1		1.134.1-11.1-00.00.010	КАРКАС КР1	1
11	2		00.00.010-06	КАРКАС КР7	4
11	3		00.00.020-12	КАРКАС КР22	1
11	4		00.00.050	КАРКАС КР40	1
11	5		00.00.070	КАРКАС КР42	1
11	6		00.00.130	СЕТКА С2	1
				<u>ДЕТАЛИ</u>	
Б4	7		1.134.1-11.1-00.28.001	φ58P1 L=530 Гост 6727-80	2 0,16 кг
Б4	8		-01	φ58P1 L=885 Гост 6727-80	2 0,27 кг
Б4	9		-02	φ58P1 L=250 Гост 6727-80	2 0,08 кг
Б4	10		-03	φ58P1 L=200 Гост 6727-80	26 0,80 кг

НА	МАС	СТАНИЩЕВСКАЯ		1.134.1-11.1-00.28.000СБ		
ОТР.	РИГЕР			БЛОК АРМАТУРНЫЙ		
И.М.	ПАНКОВ			СТАДИЯ	ЛИСТ	ЛИСТОВ
П.	ЗЫКИНА			Р	1	1
С.	ИНЖ АКИМОВА			ЦНИИЭП ЖИЛИЩА		
С.	ИНЖ ОСИНА			АБ 28		

ФОРМАТ	ЗОНА	ПОВ.	ОБОЗНАЧЕНИЕ	НАИМЕНОВАНИЕ	ПРИМЕЧАНИЕ
				<u>ДОКУМЕНТАЦИЯ</u>	
12			1.134.1-11.1-00.28.000СБ	СБОРОЧНЫЙ ЧЕРТЕЖ	
			1.134.1-11.1-00.00.000ТО	ТЕХНИЧЕСКОЕ ОПИСАНИЕ	
				<u>СБОРОЧНЫЕ ЕДИНИЦЫ</u>	
11	1		1.134.1-11.1-00.00.010	КАРКАС КР1	1
11	2		00.00.010-06	КАРКАС КР7	4
11	3		00.00.020-12	КАРКАС КР22	1
11	4		00.00.050	КАРКАС КР40	1
11	5		00.00.070	КАРКАС КР42	1
11	6		00.00.130	СЕТКА С2	1
				<u>ДЕТАЛИ</u>	
Б4	7		1.134.1-11.1-00.29.001	φ58P1 L=530 Гост 6727-80	2 0,16 кг
Б4	8		-01	φ58P1 L=885 Гост 6727-80	2 0,27 кг
Б4	9		-02	φ58P1 L=250 Гост 6727-80	2 0,08 кг
Б4	10		-03	φ58P1 L=200 Гост 6727-80	26 0,80 кг

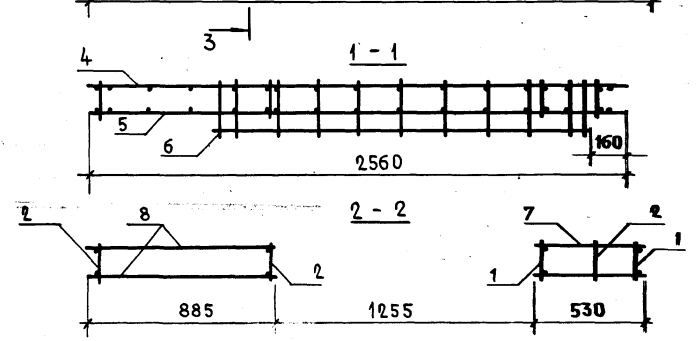
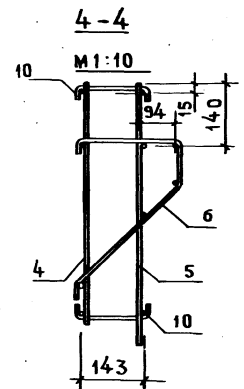
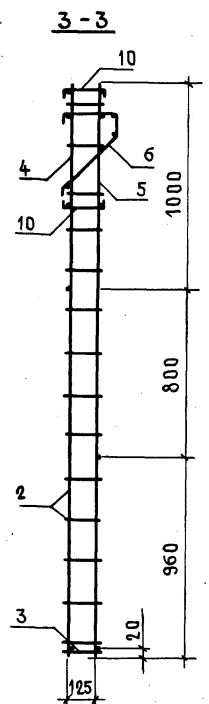
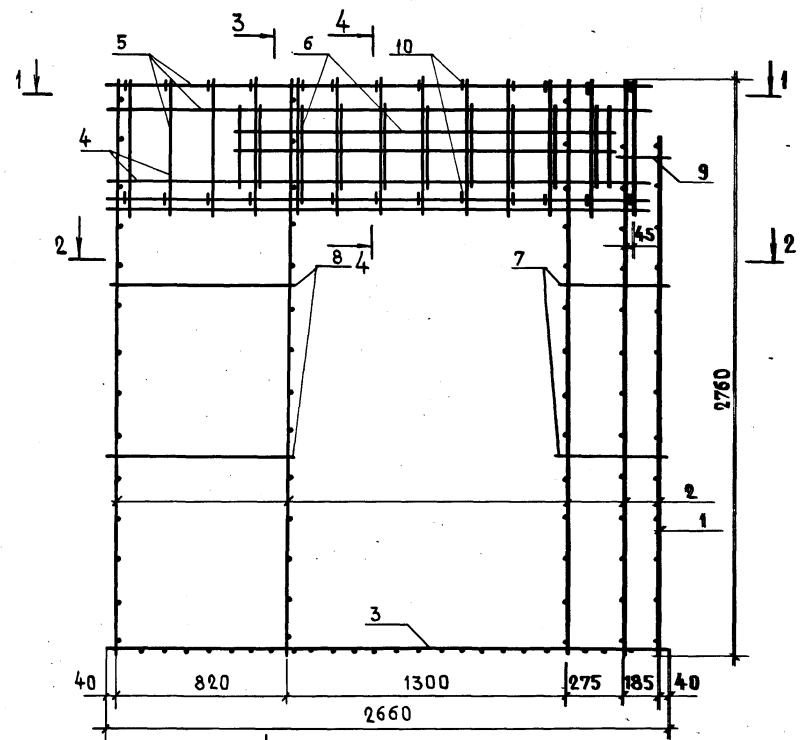
НА	МАС	СТАНИЩЕВСКАЯ		1.134.1-11.1-00.29.000СБ		
ОТР.	РИГЕР			БЛОК АРМАТУРНЫЙ		
И.М.	ПАНКОВ			СТАДИЯ	ЛИСТ	ЛИСТОВ
П.	ЗЫКИНА			Р	1	1
С.	ИНЖ АКИМОВА			ЦНИИЭП ЖИЛИЩА		
С.	ИНЖ ОСИНА			АБ 29		

ИНВ. № ПОДА. ПОДПИСЬ И ДАТА ВЗЯТИЯ ИНВ. №

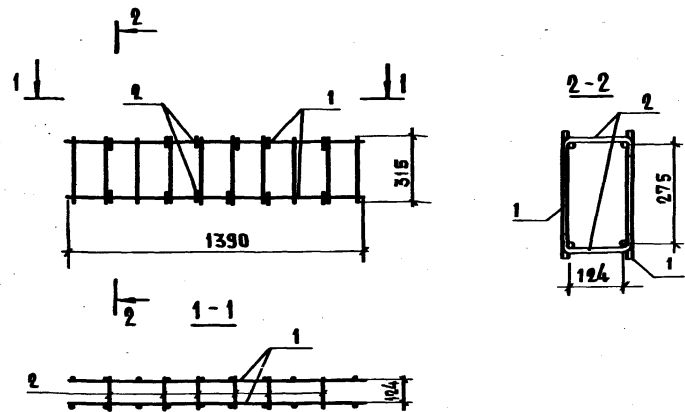


1.134.1-11.1-00.28.000 СБ				
БЛОК АРМАТУРНЫЙ		СТАДИЯ	МАССА	МАСШТАБ
АБ 28		Р	30,74	1:20
СБОРОЧНЫЙ ЧЕРТЕЖ		ЛИСТ	ЛИСТОВ 1	
ЦНИИЭП ЖИЛИЩА				
НАЧ. МАСС	СТАНИШЕВСКИЙ			
И. КОНТР.	РИГЕР			
ГЛА. ИНЖ. М.	ПАНКОВ			
ТИП	ЗЫКИНА			
СТ. ИНЖ.	АКИМОВА			
СТ. ИНЖ.	ОСИНА			

ИНВ. № ПОДЛ. ПОДЛ. И ДАТА  
ВЗАМ. ИНВ. №



				1.134.1-11.1-00.29.000СБ		
				БЛОК АРМАТУРНЫЙ АБ 29 СБОРОЧНЫЙ ЧЕРТЕЖ		
ИТ.МАС.С	СТАНИШЕВСКИЙ			СТАЛИЯ	МАССА	МАСШТАБ
Д.КОНТ.Р	РИГЕР			Р	30,74	1:20
ГЛ.ИИЖ.М	ПАНКОВ			ЛИСТ	ЛИСТОВ 1	
ГЛ.Д	ЗЫКИНА			ЦНИИЭП ЖИЛИЩА		
СТ.ИИЖ.	АКИМОВА					
СТ.ИИЖ.	ОСИНА					



ФОРМАТ	ЗОНА	ПОЗ.	ОБОЗНАЧЕНИЕ	НАИМЕНОВАНИЕ	КОЛ.	ПРИМЕЧАНИЕ
				<u>СБОРОЧНЫЕ ЕДИНИЦЫ</u>		
11	1	1.134.1-11.1-00.00.090	КАРКАС КР50	2		
				<u>ДЕТАЛИ</u>		
Б4	2	1.134.1-11.1-00.00.091	Ф5ВРГ В-200 ГОСТ 6727-80	12	0,37 кг	

1.134.1-11.1-00.30.000

**БЛОК АРМАТУРНЫЙ  
АБ 30**

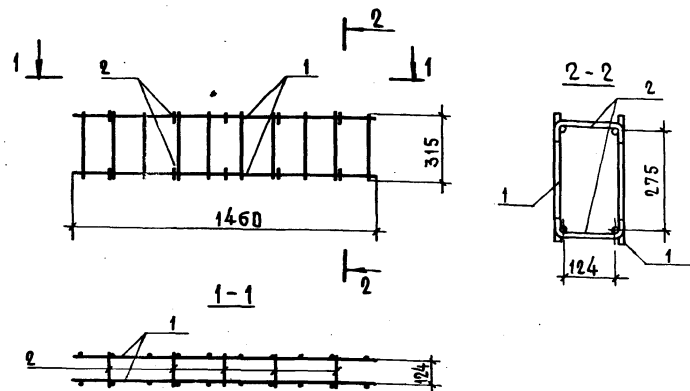
СТАДИЯ | МАССА | МАСШТАБ

Р | 3,11 | 1:20

ЛИСТ | ЛИСТОВ 1

ЦНИИЭП | ЖИЛИЩА

И.М.МАС С.СТАНИШЕВСКИЙ  
И.КОНТР. РИГЕР  
Л.И.И.М. ПАНКОВ  
Г.И.П. ЗЫКИНА  
С.Т.И.И.Ж. АКИМОВА  
С.Т.И.И.Ж. ОСИНА



ФОРМАТ	ЗОНА	ПОЗ.	ОБОЗНАЧЕНИЕ	НАИМЕНОВАНИЕ	КОЛ.	ПРИМЕЧАНИЕ
				<u>СБОРОЧНЫЕ ЕДИНИЦЫ</u>		
11	1	1.134.1-11.1-00.00.110	КАРКАС КР51	2		
				<u>ДЕТАЛИ</u>		
Б4	2	1.134.1-11.1-00.00.111	Ф5ВРГ В-200 ГОСТ 6727-80	10	0,31 кг	

1.134.1-11.1-00.31.000

**БЛОК АРМАТУРНЫЙ  
АБ 31**

СТАДИЯ | МАССА | МАСШТАБ

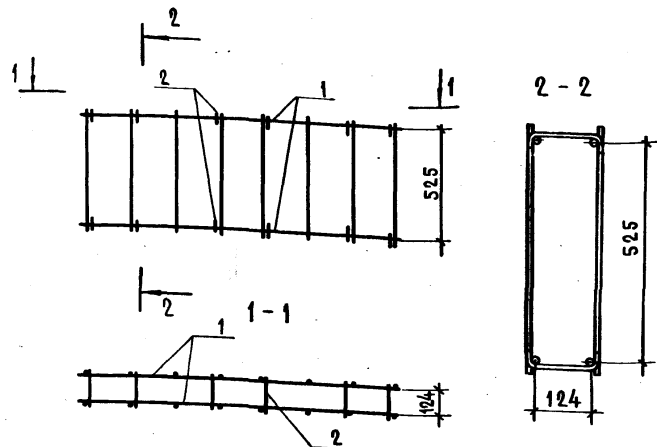
Р | 3,23 | 1:20

ЛИСТ | ЛИСТОВ 1

ЦНИИЭП | ЖИЛИЩА

И.М.МАС С.СТАНИШЕВСКИЙ  
И.КОНТР. РИГЕР  
Л.И.И.М. ПАНКОВ  
Г.И.П. ЗЫКИНА  
С.Т.И.И.Ж. АКИМОВА  
С.Т.И.И.Ж. ОСИНА

И.М.МАС С.СТАНИШЕВСКИЙ



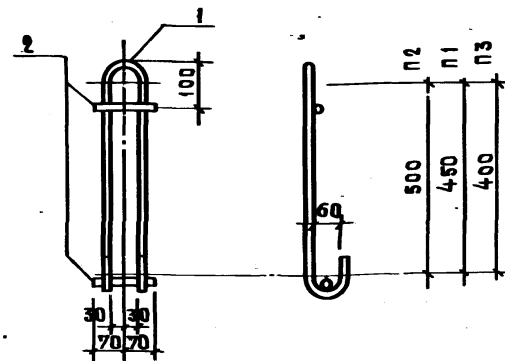
ФОРМАТ ЗОНА	Поз.	ОБОЗНАЧЕНИЕ	НАИМЕНОВАНИЕ	КОЛ.	ПРИМЕЧАНИЕ
			<u>СБОРОЧНЫЕ ЕДИНИЦЫ</u>		
11	1	1.134.1-11.1-00.00.110	КАРКАС КР52	2	
			<u>ДЕТАЛИ</u>		
Б4	2	00.32.001	Ф5ВР1 R=200 Гост 6727-80	12	0,37 КГ

1.134.1-11.1-00.32.000

БЛОК АРМАТУРНЫЙ  
АБ32

СТАДИЯ	МАССА	МАСШТАБ
Р	3,61	1:20
ЛИСТ   ЛИСТОВ 1		
ЦНИИЭП ЖИЛИЩА		

ИЧ.МАС.5 СТАНИШЕВСКИЙ  
 КОНТР. РИГЕР  
 И.И.И.М. ПАНКОВ  
 И.П. ЗЫКИНА  
 Т.И.И.Ж. АКИМОВА  
 Т.И.И.Ж. ОСИНА



ФОРМАТ ЗОНА	Поз.	ОБОЗНАЧЕНИЕ	НАИМЕНОВАНИЕ	КОЛ.	ПРИМЕЧАНИЕ
		1.134.1-11.1-00.00.001	п1		
			<u>ДЕТАЛИ</u>		
Б4	1		Ф14А1 R=1300 Гост 5781-82	1	1,57 КГ
Б4	2		Ф12А1 R=140 Гост 5781-82	2	0,25 КГ
		1.134.1-11.1-00.00.002	п2		
			<u>ДЕТАЛИ</u>		
Б4	1		Ф16А1 R=1425 Гост 5781-82	1	2,25 КГ
Б4	2		Ф12А1 R=140 Гост 5781-82	2	0,25 КГ
		1.134.1-11.1-00.00.001-02	п3		
			<u>ДЕТАЛИ</u>		
Б4	1		Ф12А1 R=1180 Гост 5781-82	1	1,05 КГ
Б4	2		Ф12А1 R=140 Гост 5781-82	2	0,25 КГ

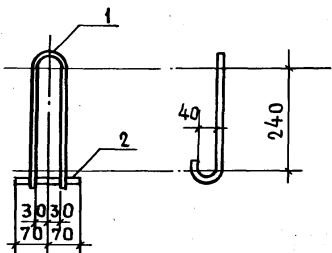
1.134.1-11.1-00.00.001

ПЕЛЯ СТРОПОВОЧНАЯ  
п1, п2, п3

СТАДИЯ	МАССА	МАСШТАБ
Р	1,82	1:10
ЛИСТ   ЛИСТОВ 1		
ЦНИИЭП ЖИЛИЩА		

ИНВ. № ПОДА. ПОДП. И ДАТА

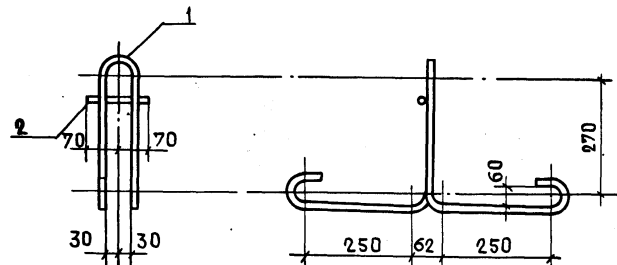
ИЧ.МАС.5 СТАНИШЕВСКИЙ  
 И.КОНТР. РИГЕР  
 И.И.И.М. ПАНКОВ  
 Г.И.П. ЗЫКИНА  
 СТ.И.И.Ж. АКИМОВА  
 СТ.И.И.Ж. ОСИНА



ФОРМАТ	ЗОНА	Поз.	ОБОЗНАЧЕНИЕ	НАИМЕНОВАНИЕ	КОЛ.	ПРИМЕЧАНИЕ
				<u>ДЕТАЛИ</u>		
Б4	1		1.134.1-11.1-00.00.002-01	Ф8АІ R=820 ГОСТ 5781-82	1	0,32 КГ
Б4	2		-02	Ф8АІ R=140 ГОСТ 5781-82	1	0,06 КГ

1.134.1-11.1-00.00.002

ИЧ. МАС	СТАННИЩЕВСКИЙ		ПЕТЛЯ СТРОПОВОЧНАЯ П4	СТАДИЯ	МАССА	МАСШТАБ
И. КОНТР	РИГЕР			Р	0,38	1:10
И. ИНЖ. М	ПАНКОВ			ЛИСТ	ЛИСТОВ 1	
ГИП	ЗЫКИНА			ЦНИИЭП ЖИЛИЩА		
СТ. ИНЖ.	АКИМОВА					
СТ. ИНЖ.	ОСИНА					



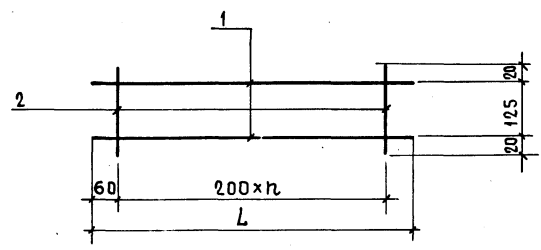
ФОРМАТ	ЗОНА	Поз.	ОБОЗНАЧЕНИЕ	НАИМЕНОВАНИЕ	КОЛ.	ПРИМЕЧАНИЕ
				<u>ДЕТАЛИ</u>		
Б4	1		1.134.1-11.1-00.00.003-01	Ф12АІ R=1450 ГОСТ 5781-82	1	1,29 КГ
Б4	2		-02	Ф12АІ R=140 ГОСТ 5781-82	1	0,12 КГ

1.134.1-11.1-00.00.003

ИЧ. МАС	СТАННИЩЕВСКИЙ		ПЕТЛЯ СТРОПОВОЧНАЯ П5	СТАДИЯ	МАССА	МАСШТАБ
И. КОНТР	РИГЕР			Р	1,41	1:10
И. ИНЖ. М	ПАНКОВ			ЛИСТ	ЛИСТОВ 1	
ГИП	ЗЫКИНА			ЦНИИЭП ЖИЛИЩА		
СТ. ИНЖ.	АКИМОВА					
СТ. ИНЖ.	ОСИНА					

ФОРМАТ	ЗОНА	Пос.	ОБОЗНАЧЕНИЕ	НАИМЕНОВАНИЕ	КОЛ.	ПРИМЕЧАНИЕ
			1.134.1-11.1-00.00.010	<u>КР1</u>		
Б4	1		00.00.010	φ58P1 L=2520 ГОСТ 6727-80	2	0,78 КГ
Б4	2		00.00.011-01	φ48P1 L=165 ГОСТ 6727-80	13	0,21 КГ
			1.134.1-11.1-00.00.010-01	<u>КР2</u>		
Б4	1		00.00.012	φ10A III L=2520 ГОСТ 5781-82	2	3,11 КГ
Б4	2		00.00.011-01	φ48P1 L=165 ГОСТ 6727-80	13	0,21 КГ
			1.134.1-11.1-00.00.010-02	<u>КР3</u>		
Б4	1		00.00.013	φ12A III L=2520 ГОСТ 5781-82	2	4,48 КГ
Б4	2		00.00.011-01	φ48P1 L=165 ГОСТ 6727-80	13	0,21 КГ
			1.134-1-11.1-00.00.010-03	<u>КР4</u>		
Б4	1		00.00.014	φ58P1 L=2160 ГОСТ 6727-80	2	0,67 КГ
Б4	2		00.00.011-01	φ48P1 L=165 ГОСТ 6727-80	11	0,18 КГ
			1.134-1-11.1-00.00.010-04	<u>КР5</u>		
Б4	1		00.00.015	φ10A III L=2160 ГОСТ 5781-82	2	2,66 КГ
Б4	2		00.00.011-01	φ48P1 L=165 ГОСТ 6727-80	11	0,18 КГ
			1.134.1-11.1-00.00.010-05	<u>КР6</u>		
Б4	1		00.00.016	φ8A III L=2760 ГОСТ 5781-82	2	2,18 КГ
Б4	2		00.00.011-01	φ48P1 L=165 ГОСТ 6727-80	14	0,23 КГ
			1.134.1-11.1-00.00.010-06	<u>КР7</u>		
Б4	1		00.00.016	φ10A III L=2760 ГОСТ 5781-82	2	3,41 КГ
Б4	2		00.00.011-01	φ48P1 L=165 ГОСТ 6727-80	14	0,23 КГ

1.134.1-11.1-00.00.010		
НАЧ. МАС. С. СТАНИШЕВСКИЙ		СТАДИЯ Лист Листов Р 1
Н. КОНТР. РИГЕР		
ТЛ. ИНЖ. ПАНКОВ		
С. ИТ. ЗЫКИНА		
СТ. ИНЖ. АКимова		
СТ. ИНЖ. ОСИНА	КАРКАС КР1 ÷ КР7 ЦНИИЭП Жилища	



ОБОЗНАЧЕНИЕ	МАРКА	L, мм	n	МАССА, КГ
1.134.1-11.1-00.00.010	КР1	2520	12	0,99
- 01	КР2	2520	12	3,32
- 02	КР3	2520	12	4,69
- 03	КР4	2160	10	0,85
- 04	КР5	2160	10	2,84
- 05	КР6	2760	13	1,08
- 06	КР7	2760	13	3,64

ИВ. № ГОДА ПОДПИСЬ И ДАТА ВЗАИМ. ИВ. №	1.134.1-11.1-00.00.010 СБ		
	КАРКАС КР1 ÷ КР7 СБОРОЧНЫЙ ЧЕРТЕЖ		СТАДИЯ Р МАССА СМ. ТАБЛ. МАСШТАБ
	НАЧ. МАС. С. СТАНИШЕВСКИЙ Н. КОНТР. РИГЕР ТЛ. ИНЖ. ПАНКОВ С. ИТ. ЗЫКИНА СТ. ИНЖ. АКимова СТ. ИНЖ. ОСИНА		Лист Листов 1 ЦНИИЭП Жилища
	ЦНИИЭП Жилища		
	23880 123		



ФОРМАТ	ЗОНА	Поз.	ОБОЗНАЧЕНИЕ	НАИМЕНОВАНИЕ	КОЛ.	ПРИМЕЧАНИЕ
			1.134.1-11.1-00.00.020	КР 10		
Б4	1		00.00.021	φ58P I L=560 ГОСТ 6727-80	2	0,17 кг
Б4	2		00.00.011-01	φ48P I L=165 ГОСТ 6727-80	3	0,05 кг
			1.134.1-11.1-00.00.020-01	КР 11		
Б4	1		00.00.022	φ58P I L=860 ГОСТ 6727-80	2	0,26 кг
Б4	2		00.00.011-01	φ48P I L=165 ГОСТ 6727-80	6	0,10 кг
			1.134.1-11.1-00.00.020-02	КР 12		
Б4	1		00.00.023	φ58P I L=1160 ГОСТ 6727-80	2	0,36 кг
Б4	2		00.00.011-01	φ48P I L=165 ГОСТ 6727-80	9	0,15 кг
			1.134.1-11.1-00.00.020-03	КР 13		
Б4	1		00.00.024	φ58P I L=1460 ГОСТ 6727-80	2	0,45 кг
Б4	2		00.00.011-01	φ48P I L=165 ГОСТ 6727-80	12	0,20 кг
			1.134.1-11.1-00.00.020-04	КР 14		
Б4	1		00.00.025	φ58P I L=1760 ГОСТ 6727-80	2	0,54 кг
Б4	2		00.00.011-01	φ48P I L=165 ГОСТ 6727-80	15	0,25 кг
			1.134.1-11.1-00.00.020-05	КР 15		
Б4	1		00.00.026	φ8A III L=1760 ГОСТ 5781-82	2	1,39 кг
Б4	2		00.00.011-01	φ48P I L=165 ГОСТ 6727-80	15	0,25 кг
			1.134.1-11.1-00.00.020-06	КР 16		
Б4	1		00.00.027	φ58P I L=2060 ГОСТ 6727-80	2	0,63 кг
Б4	2		00.00.011-01	φ48P I L=165 ГОСТ 6727-80	18	0,29 кг

ФОРМАТ	ЗОНА	Поз.	ОБОЗНАЧЕНИЕ	НАИМЕНОВАНИЕ	КОЛ.	ПРИМЕЧАНИЕ
			1.134.1-11.1-00.00.020-07	КР 17		
Б4	1		00.00.028	φ8A III L=2060 ГОСТ 5781-82	2	1,63 кг
Б4	2		00.00.011-01	φ48P I L=165 ГОСТ 6727-80	18	0,29 кг
			1.134.1-11.1-00.00.020-08	КР 18		
Б4	1		00.00.029	φ58P I L=2360 ГОСТ 6727-80	2	0,73 кг
Б4	2		00.00.011-01	φ48P I L=165 ГОСТ 6727-80	21	0,34 кг
			1.134.1-11.1-00.00.020-09	КР 19		
Б4	1		00.00.031	φ8A III L=2360 ГОСТ 5781-82	2	1,86 кг
Б4	2		00.00.011-01	φ48P I L=165 ГОСТ 6727-80	21	0,34 кг
			1.134.1-11.1-00.00.020-10	КР 20		
Б4	1		00.00.032	φ58P I L=2480 ГОСТ 6727-80	2	0,76 кг
Б4	2		00.00.011-01	φ48P I L=165 ГОСТ 6727-80	22	0,36 кг
			1.134.1-11.1-00.00.020-11	КР 21		
Б4	1		00.00.033	φ8A III L=2480 ГОСТ 5781-82	2	1,96 кг
Б4	2		00.00.011-01	φ48P I L=165 ГОСТ 6727-80	22	0,36 кг
			1.134.1-11.1-00.00.020-12	КР 22		
Б4	1		00.00.034	φ8A III L=2660 ГОСТ 5781-82	2	2,10 кг
Б4	2		00.00.011-01	φ48P I L=165 ГОСТ 6727-80	24	0,39 кг
			1.134.1-11.1-00.00.020-13	КР 23		
Б4	1		00.00.035	φ58P I L=2220 ГОСТ 6727-80	2	0,68 кг
Б4	2		00.00.011-01	φ48P I L=165 ГОСТ 6727-80	20	0,33 кг

1.134.1-11.1-00.00.020

КАРКАС  
КР 10 ÷ КР 23

СТАЛЬЯ ЛИСТ	ЛИСТОВ
Р	1 2
ЦНИИЭП ЖИЛИЩА	

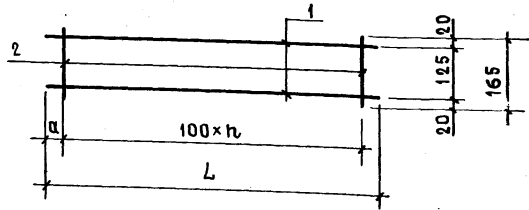
1.134.1-11.1-00.00.020

ЛИСТ  
2

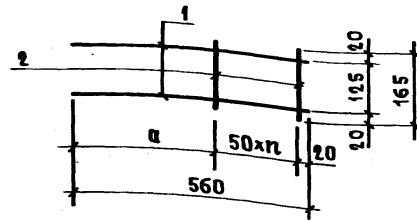
ИНВ. № ПОДАРИЦИОНЬ И ДАТА ВЗАИМ. ИВ. №

ИВ. № ПОДАРИЦИОНЬ И ДАТА ВЗАИМ. ИВ. №  
ИВ. № ПОДАРИЦИОНЬ И ДАТА ВЗАИМ. ИВ. №

ИНВ. № ПОДАРИЦИОНЬ И ДАТА ВЗАИМ. ИВ. №



ОБОЗНАЧЕНИЕ	МАРКА	L, мм	a, мм	r	МАССА, кг
1.134.1-11.1-00.00.020	КР10	560	180	2	0,22
- 01	КР11	860	180	5	0,36
- 02	КР12	1160	180	8	0,51
- 03	КР13	1460	180	11	0,65
- 04	КР14	1760	180	14	0,79
- 05	КР15	1760	180	14	1,64
- 06	КР16	2060	180	17	0,92
- 07	КР17	2060	180	17	1,92
- 08	КР18	2360	180	20	1,07
- 09	КР19	2360	180	20	2,20
- 10	КР20	2480	190	21	1,12
- 11	КР21	2480	190	21	2,32
- 12	КР22	2660	180	23	2,49
- 13	КР23	2220	160	19	1,01



ОБОЗНАЧЕНИЕ	МАРКА	a, мм	r	МАССА, кг
1.134.1-11.1-00.00.030	КР25	340	4	0,25
- 01	КР26	290	5	0,27

		ОБОЗНАЧЕНИЕ	НАИМЕНОВАНИЕ	КОЛ.	ПРИМЕЧАНИЕ
		1.134.1-11.1-00.00.030	КР 25		
БЧ	1	00.00.036	φ58pI L=560 Гост 6727-80	2	0,17кг
БЧ	2	00.00.011-01	φ48pI L=165 Гост 6727-80	5	0,08кг
		1.134.1-11.1-00.00.030-01	КР 26		
БЧ	1	00.00.037	φ58pI L=560 Гост 6727-80	2	0,17кг
БЧ	2	00.00.011-01	φ48pI L=165 Гост 6727-80	6	0,10кг

1.134.1-11.1-00.00.020 СБ.

КАРКАС  
КР 10 ÷ КР 23  
СБОРОЧНЫЙ ЧЕРТЕЖ

СТАДИЯ	МАССА	МАСШТАБ
Р	СМ. ТАБЛ.	
Лист 1	Листов 1	

ЦНИИЭП ЖИЛИЩА

1.134.1-11.1-00.00.030

КАРКАС  
КР 25, КР 26

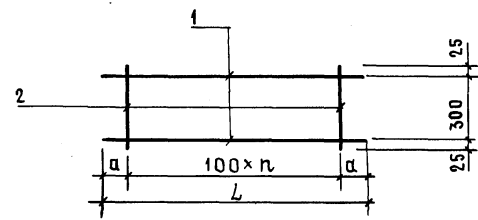
СТАДИЯ	МАССА	МАСШТАБ
Р	СМ. ТАБЛ.	
Лист 1	Листов 1	

ЦНИИЭП ЖИЛИЩА

И.М.	МАС.5	СТАНЦОВСКИЙ	
И.И.	ИТР.	РИГЕР	
С.А.	ИЖ.М	ПАНКОВ	
С.С.	ИЖ.	ЗЫКИНА	
С.	ИЖ.	АКИМОВА	
С.	ИЖ.	ОСИНА	

ИЖ.МАС.5 СТАНЦОВСКИЙ  
И.И. ИТР. РИГЕР  
С.А. ИЖ.М ПАНКОВ  
С.С. ИЖ. ЗЫКИНА  
С. ИЖ. АКИМОВА  
С. ИЖ. ОСИНА

ФОРМАТ	ЗОНА	Поз.	ОБОЗНАЧЕНИЕ	НАИМЕНОВАНИЕ	КОЛ.	ПРИМЕЧАНИЕ
			1.134.1-11.1-00.00.040	<u>КР 30</u>		
Б4		1	00.00.041	φ8A III ℓ=1760 ГОСТ 5781-82	2	1,39 КГ
Б4		2	00.00.011-01	φ4BPI ℓ=350 ГОСТ 6727-80	15	0,52 КГ
			1.134.1-11.1-00.00.040-01	<u>КР 31</u>		
Б4		1	00.00.042	φ8A III ℓ=1850 ГОСТ 5781-82	2	1,46 КГ
Б4		2	00.00.011-01	φ4BPI ℓ=350 ГОСТ 6727-80	16	0,55 КГ
			1.134.1-11.1-00.00.040-02	<u>КР 32</u>		
Б4		1	00.00.043	φ8A III ℓ=2050 ГОСТ 5781-82	2	1,62 КГ
Б4		2	00.00.011-01	φ4BPI ℓ=350 ГОСТ 6727-80	18	0,62 КГ
			1.134.1-11.1-00.00.040-03	<u>КР 33</u>		
Б4		1	00.00.044	φ8A III ℓ=2220 ГОСТ 5781-82	2	1,75 КГ
Б4		2	00.00.011-01	φ4BPI ℓ=350 ГОСТ 6727-80	20	0,69 КГ
			1.134.1-11.1-00.00.040-04	<u>КР 34</u>		
Б4		1	00.00.045	φ8A III ℓ=2360 ГОСТ 5781-82	2	1,86 КГ
Б4		2	00.00.011-01	φ4BPI ℓ=350 ГОСТ 6727-80	21	0,73 КГ



ОБОЗНАЧЕНИЕ	МАРКА	L, мм	a, мм	n	МАССА, КГ
1.134.1-11.1-00.00.040	КР 30	1760	180	14	1,91
-01	КР 31	1850	175	15	2,01
-02	КР 32	2050	175	17	2,24
-03	КР 33	2220	160	19	2,44
-04	КР 34	2360	180	20	2,59

ИВ. № ПОДЛ. ПОДПИСЬ И ДАТА ВЗАМ. ИВ. №

1.134.1-11.1-00.00.040

НАЧ. МАС. СТАНИШЕВСКИЙ  
 И. КОНТР. РИГЕР  
 Г. ИНЖ. М. ПАНКОВ  
 Г. ИП. ЗЫКИНА  
 С. Т. ИНЖ. АКИМОВА  
 С. Т. ИНЖ. ОСИНА

КАРКАС  
 КР 30 ÷ КР 34

СТАДИЯ ЛИСТ ЛИСТОВ  
 Р 1 1

ЦНИИЭП ЖИЛИЩА

ИВ. № ПОДЛ. ПОДПИСЬ И ДАТА ВЗАМ. ИВ. №

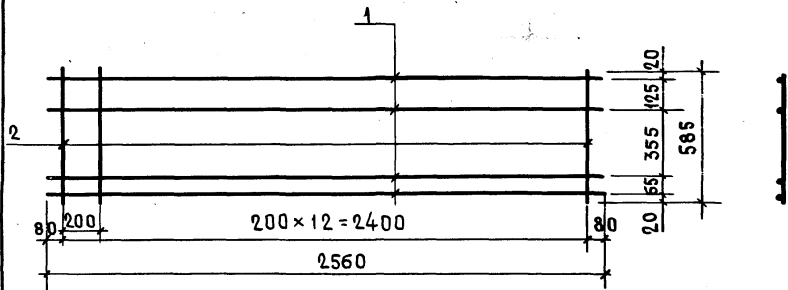
1.134.1-11.1-00.00.040 СБ

КАРКАС  
 КР 30 ÷ КР 34  
 СБОРОЧНЫЙ ЧЕРТЕЖ

СТАДИЯ МАССА МАСШТАБ  
 Р СМ. ТАБЛ.  
 ЛИСТ ЛИСТОВ 1

НАЧ. МАС. СТАНИШЕВСКИЙ  
 И. КОНТР. РИГЕР  
 Г. ИНЖ. М. ПАНКОВ  
 Г. ИП. ЗЫКИНА  
 С. Т. ИНЖ. АКИМОВА  
 С. Т. ИНЖ. ОСИНА

ЦНИИЭП ЖИЛИЩА



ФОРМАТ	ЗОНА	Поз.	ОБОЗНАЧЕНИЕ	НАИМЕНОВАНИЕ	КОЛ.	ПРИМЕЧАНИЕ
				<u>ДЕТАЛИ</u>		
Б4	1		1.134.1-11.1-00.00.051	Ф8АIII L=2560 Гост 5781-82	4	4,04 кг
Б4	2		-01	Ф4ВPI L=585 Гост 6727-80	13	0,75 кг

1.134.1-11.1-00.00.050

КАРКАС  
КР40

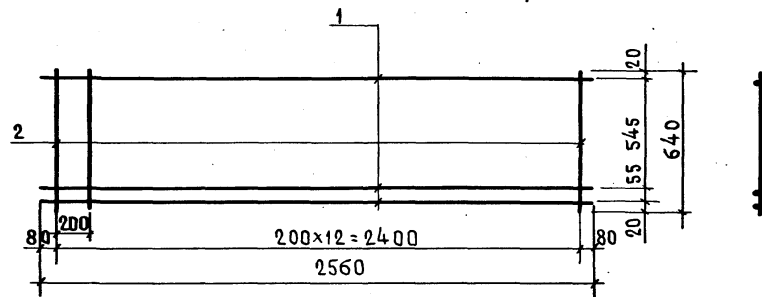
СТАДИЯ | МАССА | МАСШТАБ

Р | 4,79 |

ЛИСТ | ЛИСТОВ 1

ЦНИИЭП жилища

ИЛЧ. МАС.С. СТАНИШЕВСКИЙ  
И. КОНТР. РИГЕР  
Л. ИНЖ. М. ПАНКОВ  
ГИП. ЗЫКИНА  
СТ. ИНЖ. АКИМОВА  
СТ. ИНЖ. ОСИНА



ФОРМАТ	ЗОНА	Поз.	ОБОЗНАЧЕНИЕ	НАИМЕНОВАНИЕ	КОЛ.	ПРИМЕЧАНИЕ
				<u>ДЕТАЛИ</u>		
Б4	1		1.134.1-11.1-00.00.061	Ф8АIII L=2560 Гост 5781-82	3	3,03 кг
Б4	2		-01	Ф4ВPI L=640 Гост 6727-80	13	0,82 кг

1.134.1-11.1-00.00.060

КАРКАС  
КР41

СТАДИЯ | МАССА | МАСШТАБ

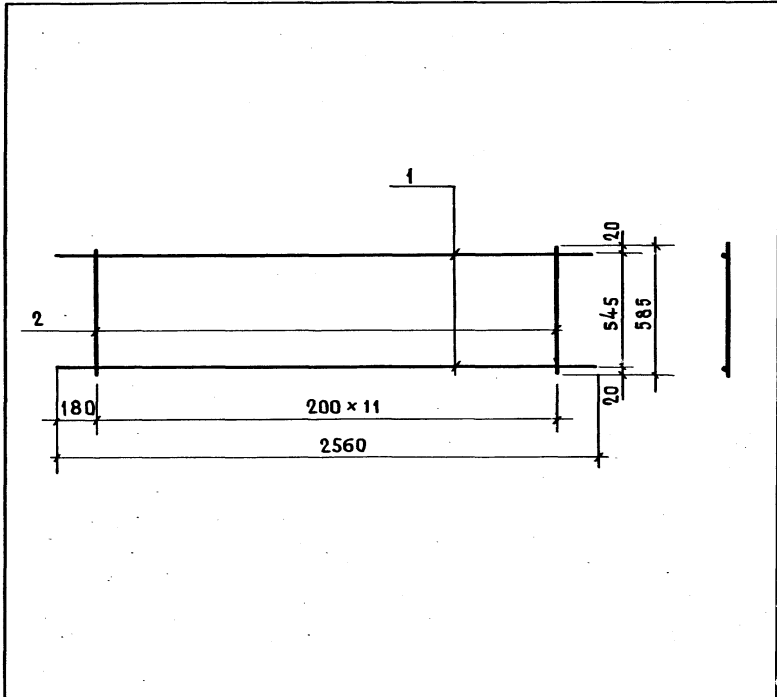
Р | 3,85 |

ЛИСТ | ЛИСТОВ 1

ЦНИИЭП жилища

ИЛЧ. МАС.С. СТАНИШЕВСКИЙ  
И. КОНТР. РИГЕР  
Л. ИНЖ. М. ПАНКОВ  
ГИП. ЗЫКИНА  
СТ. ИНЖ. АКИМОВА  
СТ. ИНЖ. ОСИНА

ИЛЧ. № ПОДЛ. ПОДПИСЬ И ДАТА | ОБАМЕН. ИЛЧ. №

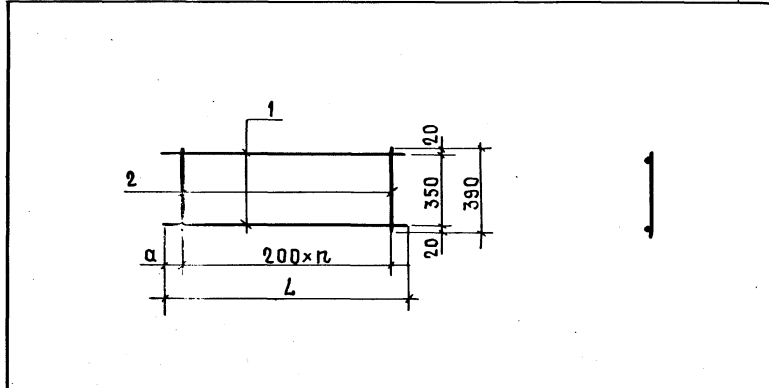


ФОРМАТ	ЗОНА	ПОЗ.	ОБОЗНАЧЕНИЕ	НАИМЕНОВАНИЕ	КОЛ.	ПРИМЕЧАНИЕ
<b>ДЕТАЛИ</b>						
Б4	1		1.134.1-11.1-00.00.071	Ф8А III L=2560 ГОСТ 5781-82	2	2,02 кг
Б4	2		- 01	Ф4ВР I L=585 ГОСТ 6727-80	12	0,69 кг

1.134.1-11.1-00.00.070		
<b>КАРКАС КР 42</b>		
СТАДИЯ	МАССА	МАСШТАБ
Р	2,71	
ЛИСТ	ЛИСТОВ 1	
<b>ЦНИИЭП ЖИЛИЩА</b>		

ИНВ. № ПОСЛ. ПОДПИСЬ И ДАТА ВЗАИМ. ИНВ. №

И.И. СТАНИШЕВСКИЙ  
 Р. РИГЕР  
 И.И. ПАНКОВ  
 ГИП ЗЫКИНА  
 С.И. АКимова  
 С.И. ОСИНА



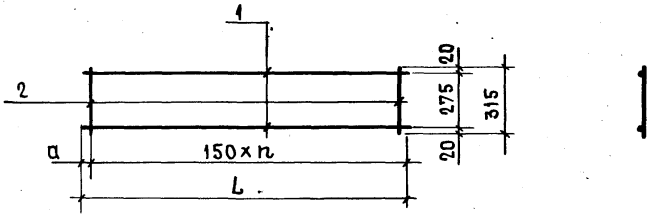
ОБОЗНАЧЕНИЕ	МАРКА	L, мм	n	Q, мм	МАССА, кг
1.134.1-11.1-00.00.080	КР 43	1160	5	80	1,15
- 01	КР 44	2060	9	130	2,02

ФОРМАТ	ЗОНА	ПОЗ.	ОБОЗНАЧЕНИЕ	НАИМЕНОВАНИЕ	КОЛ.	ПРИМЕЧАНИЕ
			1.134.1-11.1-00.00.080	КР 43		
Б4	1		00.00.081	Ф8А III L=1160 ГОСТ 5781-82	2	0,92 кг
Б4	2		00.00.081-01	Ф4ВР I L=390 ГОСТ 6727-80	6	0,23 кг
			1.134.1-11.1-00.00.080-01	КР 44		
Б4	1		00.00.082	Ф8А III L=2060 ГОСТ 5781-82	2	1,63 кг
Б4	2		00.00.081-01	Ф4ВР I L=390 ГОСТ 6727-80	10	0,39 кг

1.134.1-11.1-00.00.080		
<b>КАРКАС КР 43, КР 44</b>		
СТАДИЯ	МАССА	МАСШТАБ
Р	СМ. ТАБЛ.	
ЛИСТ	ЛИСТОВ 1	
<b>ЦНИИЭП ЖИЛИЩА</b>		

ИНВ. № ПОСЛ. ПОДПИСЬ И ДАТА ВЗАИМ. ИНВ. №

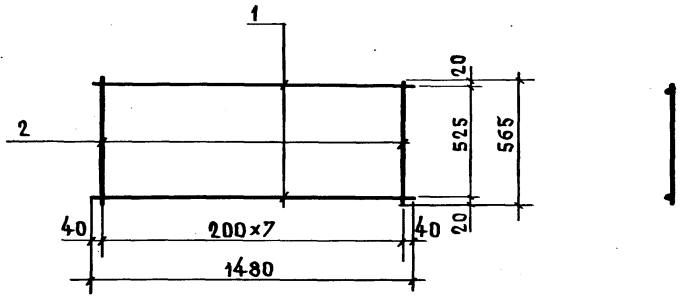
И.И. СТАНИШЕВСКИЙ  
 И.И. ПАНКОВ  
 ГИП ЗЫКИНА  
 С.И. АКимова  
 С.И. ОСИНА



ОБОЗНАЧЕНИЕ	МАРКА	L, мм	n	d, мм	МАССА, КГ
1.134.1-11.1-00.00.090	КР 50	1390	9	20	1,41
- 01	КР 51	1460	9	55	1,46

ФОРМАТ	ЗОНА	Поз.	ОБОЗНАЧЕНИЕ	НАИМЕНОВАНИЕ	КОЛ.	ПРИМЕЧАНИЕ
			1.134.1-11.1-00.00.090	КР 50		
Б4	1		00.00.091	Ф8АIII L=1390 Гост 5781-82	2	1,10 КГ
Б4	2		00.00.011-01	Ф4ВPI L=315 Гост 6727-80	10	0,31 КГ
			1.134.1-11.1-00.00.090-01	КР 51		
Е1	1		00.00.092	Ф8АIII L=1460 Гост 5781-82	2	1,15 КГ
Е1	2		00.00.011-01	Ф4ВPI L=315 Гост 6727-80	10	0,31 КГ

1.134.1-11.1-00.00.090		
И.МАС.5 КОНТР. РИГЕР ИНЖ.М. ПАНКОВ П. ЗЫКИНА ИНЖ. АКИМОВА ИНЖ. ОСИНА	СТАДИЯ Р	МАССА СМ. ТАБЛИЦУ 1:20
		МАССА Л И С Т Л И С Т О В 1
		МАСШТАБ 1:20
ЦНИИЭП ЖИЛИЩА		



ФОРМАТ	ЗОНА	Поз.	ОБОЗНАЧЕНИЕ	НАИМЕНОВАНИЕ	КОЛ.	ПРИМЕЧАНИЕ
			1.134.1-11.1-00.00.110	КР 52		
Б4	1		00.00.111	Ф8АIII L=1480 Гост 5781-82	2	1,17 КГ
Б4	2		00.00.011-01	Ф4ВPI L=565 Гост 6727-80	8	0,45 КГ

1.134.1-11.1-00.00.110		
И.МАС.5 КОНТР. РИГЕР ИНЖ.М. ПАНКОВ П. ЗЫКИНА СТ.ИНЖ. АКИМОВА СТ.ИНЖ. ОСИНА	СТАДИЯ Р	МАССА СМ. ТАБЛИЦУ 1:20
		МАССА Л И С Т Л И С Т О В 1
		МАСШТАБ 1:20
ЦНИИЭП ЖИЛИЩА		

ИНВ. № ПОДЛ. ПОДПИСЬ И ДАТА ВЗАМЕН ИНВА

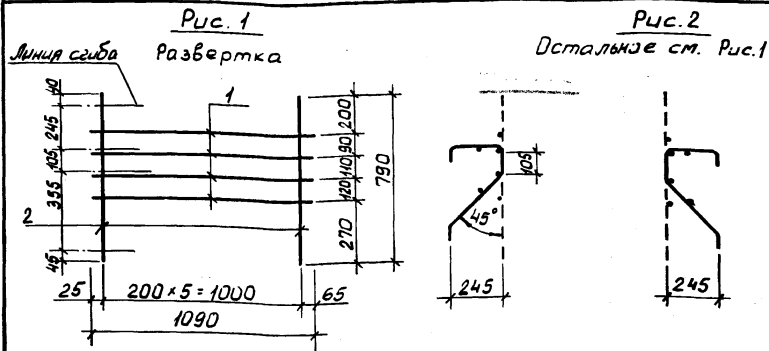
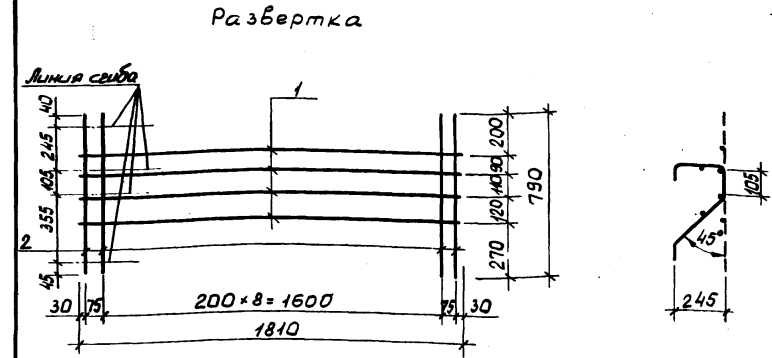


Рис. 2  
Остальное см. Рис. 1



Обозначение	Марка	Рис.
1.134.1-Н.1-00.00.120	С1	1
-01	С1Л	2

Формат	Зона	Поз.	Обозначение	Наименование	Кол.	Примечание
			1.134.1-Н.1-00.00.120	С1		
Б4	1		00.00.121	Ø8, IIЛ L=1090 ГОСТ 5781-82	4	1,72 кг
Б4	2		00.00.121-01	Ø5 Вр I L=790 ГОСТ 6727-80	6	0,73 кг
Б4			1.134.1-Н.1-00.00.120-01	С1Л		
Б4				СМ. С1		

1.134.1-Н.1-00.00.120			Стандарт	Масса	Масштаб
Сетка			Р	2,45	
С1, С1Л			Лист	Листов 1	
ИЗГОТОВИТЕЛЬ			ЦНИИЭП ЖИЛИЩА		

Имя, №, дата, подпись и дата в зоне А

Имя, №, дата, подпись и дата в зоне Б

Имя, №, дата, подпись и дата в зоне В

Имя, №, дата, подпись и дата в зоне Г

Имя, №, дата, подпись и дата в зоне Д

Имя, №, дата, подпись и дата в зоне Е

Имя, №, дата, подпись и дата в зоне Ж

Имя, №, дата, подпись и дата в зоне З

Имя, №, дата, подпись и дата в зоне И

Имя, №, дата, подпись и дата в зоне К

Имя, №, дата, подпись и дата в зоне Л

Имя, №, дата, подпись и дата в зоне М

Имя, №, дата, подпись и дата в зоне Н

Имя, №, дата, подпись и дата в зоне О

Имя, №, дата, подпись и дата в зоне П

Имя, №, дата, подпись и дата в зоне Р

Имя, №, дата, подпись и дата в зоне С

Имя, №, дата, подпись и дата в зоне Т

Имя, №, дата, подпись и дата в зоне У

Имя, №, дата, подпись и дата в зоне Ф

Имя, №, дата, подпись и дата в зоне Х

Имя, №, дата, подпись и дата в зоне Ц

Имя, №, дата, подпись и дата в зоне Ч

Имя, №, дата, подпись и дата в зоне Ш

Имя, №, дата, подпись и дата в зоне Щ

Имя, №, дата, подпись и дата в зоне Ъ

Имя, №, дата, подпись и дата в зоне Ы

Имя, №, дата, подпись и дата в зоне Ь

Имя, №, дата, подпись и дата в зоне Э

Имя, №, дата, подпись и дата в зоне Ю

Имя, №, дата, подпись и дата в зоне Я

Формат	Зона	Поз.	Обозначение	Наименование	Кол.	Примечание
			1.134.1-Н.1-00.00.130	С2		
Б4	1		00.00.131	Ø8, IIЛ L=1810 ГОСТ 5781-82	4	2,86 кг
Б4	2		00.00.121-01	Ø5 Вр I L=790 ГОСТ 6727-80	11	1,34 кг

1.134.1-Н.1-00.00.130			Стандарт	Масса	Масштаб
Сетка			Р	4,25	
С2			Лист	Листов 1	
ИЗГОТОВИТЕЛЬ			ЦНИИЭП ЖИЛИЩА		

Имя, №, дата, подпись и дата в зоне А

Имя, №, дата, подпись и дата в зоне Б

Имя, №, дата, подпись и дата в зоне В

Имя, №, дата, подпись и дата в зоне Г

Имя, №, дата, подпись и дата в зоне Д

Имя, №, дата, подпись и дата в зоне Е

Имя, №, дата, подпись и дата в зоне Ж

Имя, №, дата, подпись и дата в зоне З

Имя, №, дата, подпись и дата в зоне И

Имя, №, дата, подпись и дата в зоне К

Имя, №, дата, подпись и дата в зоне Л

Имя, №, дата, подпись и дата в зоне М

Имя, №, дата, подпись и дата в зоне Н

Имя, №, дата, подпись и дата в зоне О

Имя, №, дата, подпись и дата в зоне П

Имя, №, дата, подпись и дата в зоне Р

Имя, №, дата, подпись и дата в зоне С

Имя, №, дата, подпись и дата в зоне Т

Имя, №, дата, подпись и дата в зоне У

Имя, №, дата, подпись и дата в зоне Ф

Имя, №, дата, подпись и дата в зоне Х

Имя, №, дата, подпись и дата в зоне Ц

Имя, №, дата, подпись и дата в зоне Ч

Имя, №, дата, подпись и дата в зоне Ш

Имя, №, дата, подпись и дата в зоне Щ

Имя, №, дата, подпись и дата в зоне Ъ

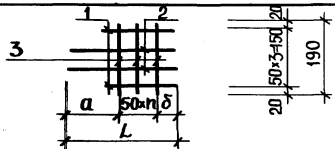
Имя, №, дата, подпись и дата в зоне Ы

Имя, №, дата, подпись и дата в зоне Ь

Имя, №, дата, подпись и дата в зоне Э

Имя, №, дата, подпись и дата в зоне Ю

Имя, №, дата, подпись и дата в зоне Я



ОБОЗНАЧЕНИЕ	МАРКА	L, мм.	a, мм	δ, мм	n	МАССА, кг
1.134.1-11.1-00.00.140	C5	270	110	60	2	0,33
-01	C6	370	110	60	4	0,49
-02	C7	410	110	60	5	0,58

ФОРМАТ	ЗОНА	ПОВ.	ОБОЗНАЧЕНИЕ	НАИМЕНОВАНИЕ	КОЛ.	ПРИМЕЧАНИЕ
			1.134.1-11.1-00.00.140	<u>C5</u>		
Б4		1	00.00.141	φ6AIII ε=190 ГОСТ 5781-82	2	0,08кг
Б4		2	00.00.141-01	φ6AIII ε=270 ГОСТ 5781-82	2	0,12кг
Б4		3	00.00.141-02	φ6AIII ε=190 ГОСТ 5781-82	3	0,13кг
			1.134.1-11.1-00.00.140-01	<u>C6</u>		
Б4		1	00.00.141-01	φ6AIII ε=270 ГОСТ 5781-82	2	0,12кг
Б4		2	00.00.142	φ6AIII ε=370 ГОСТ 5781-82	2	0,16кг
Б4		3	00.00.141-02	φ6AIII ε=190 ГОСТ 5781-82	5	0,21кг
			1.134.1-11.1-00.00.140-02	<u>C7</u>		
Б4		1	00.00.143	φ6AIII ε=350 ГОСТ 5781-82	2	0,15кг
Б4		2	00.00.143-01	φ6AIII ε=410 ГОСТ 5781-82	2	0,18кг
Б4		3	00.00.141-02	φ6AIII ε=190 ГОСТ 5781-82	6	0,25кг

1.134.1-11.1-00.00.140

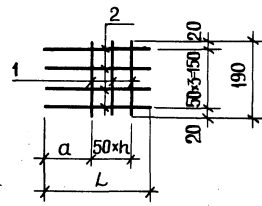
СЕТКА  
C5 ÷ C7

СТАДИЯ	МАССА	МАСШТАБ
Р	СМ. ТАБ.	
Лист	Листов 1	

ЦНИИЭП жилища

ИЗМ. № 5	С. ТАНИН	ПОДПИСЬ	
ИЗМ. № 4	Н. КОНТ. РИГЕР	"	
ИЗМ. № 3	Л. И. ПАНКОВ	"	
ИЗМ. № 2	Э. И. ЗЫКИНА	"	
ИЗМ. № 1	С. И. АКИМОВА	"	
ИЗМ. № 0	Т. И. ОСИНА	"	

Маск 15.9.89г. Кол. 2 штуки



ОБОЗНАЧЕНИЕ	МАРКА	L, мм	a, мм	n	МАССА, кг
1.134.1-11.1-00.00.150	C8	270	110	2	0,37
-01	C-9	410	115	5	0,61

ФОРМАТ	ЗОНА	ПОВ.	ОБОЗНАЧЕНИЕ	НАИМЕНОВАНИЕ	КОЛ.	ПРИМЕЧАНИЕ
			1.134.1-11.1-00.00.150	<u>C8</u>		
Б4		1	00.00.151	φ6AIII ε=190 ГОСТ 5781-82	3	0,13кг
Б4		2	00.00.151-01	φ6AIII ε=270 ГОСТ 5781-82	4	0,24кг
			1.134.1-11.1-00.00.150-01	<u>C9</u>		
Б4		1	00.00.151	φ6AIII ε=190 ГОСТ 5781-82	6	0,25кг
Б4		2	00.00.152	φ6AIII ε=410 ГОСТ 5781-82	4	0,36кг

1.134.1-11.1-00.00.150

СЕТКА  
C8, C9

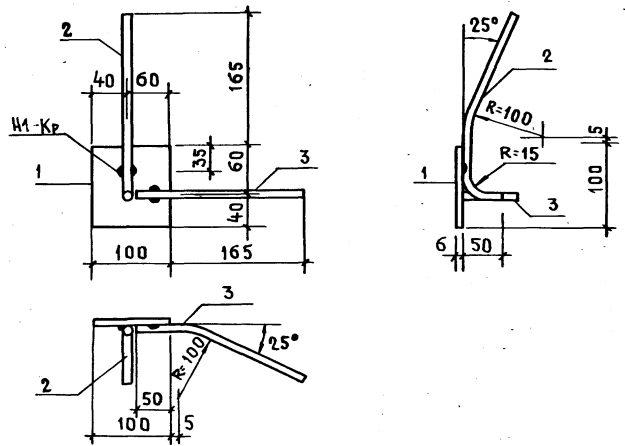
СТАДИЯ	МАССА	МАСШТАБ
Р	СМ. ТАБ.	
Лист	Листов 1	

ЦНИИЭП жилища

ИЗМ. № ПОДЛ. ПОДПИСЬ И ДАТА

ИЗМ. № 5	С. ТАНИН	ПОДПИСЬ	
ИЗМ. № 4	Н. КОНТ. РИГЕР	"	
ИЗМ. № 3	Л. И. ПАНКОВ	"	
ИЗМ. № 2	Э. И. ЗЫКИНА	"	
ИЗМ. № 1	С. И. АКИМОВА	"	
ИЗМ. № 0	Т. И. ОСИНА	"	

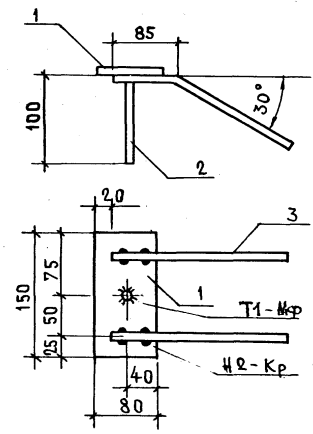




ФОРМАТ	ЗОНА	ПОЗ.	ОБОЗНАЧЕНИЕ	НАИМЕНОВАНИЕ	КОЛ.	ПРИМЕЧАНИЕ
				<u>ДЕТАЛИ</u>		
Б4	1	1.134.1-11.1-00.00.161	Полоса-100*6-100	ГОСТ 103-76	1	0,47 кг
Б4	2	00.00.161-01	Сталь Ф10АIII	Р-270	ГОСТ 5781-82	1 0,17 кг
Б4	3	00.00.161-02	Сталь Ф10АIII	Р-225	ГОСТ 5781-82	2 0,14 кг

1.134.1-11.1-00.00.160

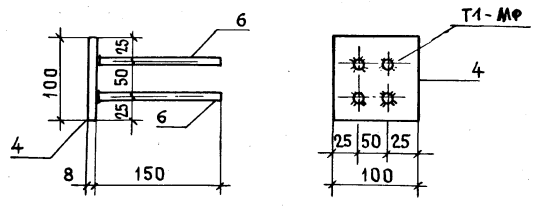
НАЧ. МАСТ. СТАНИШЕВСКИЙ РИГЕР ПАНКОВ ЗЫКИНА АКИМОВА ОСИНА	ИЗДЕЛИЕ ЗАКЛАДНОЕ М 1	СТАЛИЯ МАССА МАСШТАБ Р 0,78 1:5
	ЛИСТ ЛИСТОВ 1	ЦНИИЭП ЖИЛИЩА



ФОРМАТ	ЗОНА	ПОЗ.	ОБОЗНАЧЕНИЕ	НАИМЕНОВАНИЕ	КОЛ.	ПРИМЕЧАНИЕ
				<u>ДЕТАЛИ</u>		
Б4	1	1.134.1-11.1-00.00.171	Полоса-80*6	Р-150	ГОСТ 103-76	1 0,57 кг
Б4	2	00.00.171-01	Сталь Ф10АIII	Р-100	ГОСТ 5781-82	1 0,06 кг
Б4	3	00.00.171-02	Сталь Ф10АIII	Р-250	ГОСТ 5781-82	2 0,31 кг

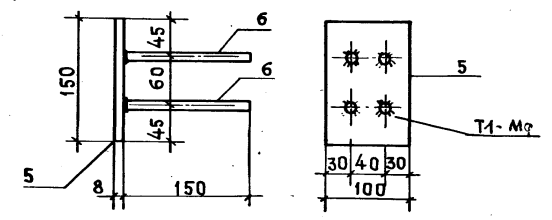
1.134.1-11.1-00.00.170

НАЧ. МАСТ. СТАНИШЕВСКИЙ РИГЕР ПАНКОВ ЗЫКИНА АКИМОВА ОСИНА	ИЗДЕЛИЕ ЗАКЛАДНОЕ М 2	СТАЛИЯ МАССА МАСШТАБ Р 0,94 1:5
	ЛИСТ ЛИСТОВ 1	ЦНИИЭП ЖИЛИЩА



ФОРМАТ	ЗОНА	ПОВ.	ОБОЗНАЧЕНИЕ	НАИМЕНОВАНИЕ	КОЛ.	ПРИМЕЧАНИЕ
				<u>ДЕТАЛИ</u>		
Б4	4		1.134.1-11.1-00.00.181	Полоса-100x6 $\rho=100$ ГОСТ 103-76	1	0,47 кг
Б4	6		00.00.181-01	Сталь $\Phi 10A \text{ III } \rho=150$ ГОСТ 5781-82	4	0,37 кг

1.134.1-11.1-00.00.180		
ИЗДЕЛИЕ ЗАКЛАДНОЕ М3		
СТАДИЯ	МАССА	МАСШТАБ
Р	0,84	1:5
ЛИСТ	ЛИСТОВ 1	
ЦНИИЭП ЖИЛИЩА		
И.МАС.С	СТАНИШЕВСКИЙ	
КОНТР.	РИГЕР	
И.И.М.	ПАНКОВ	
ИП	ЗЫКИНА	
И.И.М.	АКИМОВА	
И.И.М.	ОСИНА	



ФОРМАТ	ЗОНА	ПОВ.	ОБОЗНАЧЕНИЕ	НАИМЕНОВАНИЕ	КОЛ.	ПРИМЕЧАНИЕ
				<u>ДЕТАЛИ</u>		
Б4	5		1.134.1-11.1-00.00.191	Полоса-100x6 $\rho=150$ ГОСТ 103-76	1	0,71 кг
Б4	6		00.00.191-01	Сталь $\Phi 10A \text{ III } \rho=150$ ГОСТ 5781-82	4	0,37 кг

1.134.1-11.1-00.00.180		
ИЗДЕЛИЕ ЗАКЛАДНОЕ М4		
СТАДИЯ	МАССА	МАСШТАБ
Р	1,08	1:5
ЛИСТ	ЛИСТОВ 1	
ЦНИИЭП ЖИЛИЩА		
И.МАС.С	СТАНИШЕВСКИЙ	
КОНТР.	РИГЕР	
И.И.М.	ПАНКОВ	
ИП	ЗЫКИНА	
СТ.И.И.М.	АКИМОВА	
СТ.И.И.М.	ОСИНА	

И.И.М. № ПОДЛ. ПОДПИСЬ И ДАТА ВСТАВ. ИЛЛ. №

МАРКА БЛОКА	ИЗДЕЛИЕ АРМАТУРНОЕ												ИЗДЕЛИЕ ЗАКЛАДНОЕ					Общий РАСХОД кг					
	АРМАТУРА						КЛАССА						АРМАТУРНАЯ ПРОВОЛОКА ВР-1	ВСЕГО	ПРОКАТ МАРКИ В СТЗ СП2				АРМАТУРА КЛАССА А-III	ВСЕГО			
	А - I			А - III			ГОСТ 5781-82			ГОСТ 5781-82					ГОСТ 6727-80						ГОСТ 103-76		
	ГОСТ 5781-82			ГОСТ 5781-82			ГОСТ 5781-82			ГОСТ 5781-82					ГОСТ 103-76								
	φ 8	φ 12	φ 14	φ 16	ИТОГО	φ 6	φ 8	φ 10	φ 12	ИТОГО	φ 4	φ 5	ИТОГО	-80x6	-100x6	ИТОГО	φ 10						
СБВ 9.26.2-Т-1	—	0,25	1,57	—	1,82	—	—	—	—	—	0,62	2,34	2,96	4,78	1,14	1,88	3,02	1,98	5,00	9,78			
СБВ 9.26.2-Т-1.00.0.5	—	—	—	—	—	—	—	—	—	—	0,62	2,34	2,96	2,96	1,14	1,88	3,02	1,98	5,00	7,96			
СБВ 9.26.2-Т-1.00.0.1	—	0,25	1,57	—	1,82	—	—	—	—	—	0,85	3,09	3,94	5,76	1,14	0,94	2,08	1,36	3,44	9,20			
СБВ 9.26.2-Т-1.00.1.5	—	—	—	—	—	—	—	—	—	—	0,85	3,09	3,94	3,94	1,14	0,94	2,08	1,36	3,44	7,38			
СБВ 12.26.2-Т-1.00.1	—	0,25	—	2,25	2,50	—	—	—	—	—	0,95	3,38	4,33	6,83	1,14	0,94	2,08	1,36	3,44	10,27			
СБВ 12.26.2-Т-1.00.1.5	—	—	—	—	—	—	—	—	—	—	0,95	3,38	4,33	4,33	1,14	0,94	2,08	1,36	3,44	7,77			
СБВ 12.26.2-Т-1.00.2	—	2,60	—	—	2,60	—	—	—	—	—	1,18	4,13	5,31	7,91	—	0,94	0,94	0,62	1,56	9,47			
СБВ 12.26.2-Т-1.00.2.5	—	—	—	—	—	—	—	—	—	—	1,18	4,13	5,31	5,31	—	0,94	0,94	0,62	1,56	6,87			
СБВ 15.26.2-Т-1.00.1	—	2,60	—	—	2,60	—	—	—	—	—	1,26	4,44	5,70	8,30	1,14	0,94	2,08	1,36	3,44	11,74			
СБВ 15.26.2-Т-1.00.1.5	—	—	—	—	—	—	—	—	—	—	1,26	4,44	5,70	5,70	1,14	0,94	2,08	1,36	3,44	9,14			
СБВ 18.26.2-Т-1	—	2,60	—	—	2,60	—	—	—	—	—	1,13	3,96	4,09	6,69	1,14	1,88	3,02	1,98	5,00	11,69			
СБВ 18.26.2-Т-1.00.0.5	—	—	—	—	—	—	—	—	—	—	1,13	3,96	4,09	4,09	1,14	1,88	3,02	1,98	5,00	9,09			
СБВ 18.26.2-Т-1.00.1	—	2,60	—	—	2,60	—	—	—	—	—	1,36	4,71	6,07	8,67	1,14	0,94	2,08	1,36	3,44	12,11			
СБВ 18.26.2-Т-1.00.1.5	—	—	—	—	—	—	—	—	—	—	1,36	4,71	6,07	6,07	1,14	0,94	2,08	1,36	3,44	9,51			
СБВ 18.26.2-Т-2.1.2	—	2,60	—	—	2,60	2,20	4,17	—	17,92	24,89	2,13	3,08	5,21	32,70	1,14	1,88	3,02	1,98	5,00	37,70			
СБВ 18.26.2-Т-2.1.2.0.5	—	—	—	—	—	2,20	4,17	—	17,92	24,89	2,13	3,08	5,21	30,10	1,14	1,88	3,02	1,98	5,00	35,10			
СБВ 21.26.2-Т-2.1.1.1	—	2,71	—	—	2,71	0,70	4,45	8,88	8,96	23,09	2,49	1,96	4,45	30,25	1,14	0,94	2,08	1,36	3,44	33,69			
СБВ 21.26.2-Т-2.1.1.1.5	—	—	—	—	—	0,70	4,45	8,88	8,96	23,09	2,49	1,96	4,45	27,54	1,14	0,94	2,08	1,36	3,44	30,98			
СБВ 24.26.2-Т-1	—	0,50	—	4,50	5,00	—	—	—	—	—	1,42	5,11	6,53	11,53	1,14	1,88	3,02	1,98	5,00	16,53			
СБВ 24.26.2-Т-1.00.0.5	—	—	—	—	—	—	—	—	—	—	1,42	5,11	6,53	6,53	1,14	1,88	3,02	1,98	5,00	11,53			
СБВ 24.26.2-Т-1.00.1	—	0,50	3,14	—	3,64	—	—	—	—	—	1,75	6,05	7,80	11,44	1,14	0,94	2,08	1,36	3,44	14,88			
СБВ 24.26.2-Т-1.00.1.5	—	—	—	—	—	—	—	—	—	—	1,75	6,05	7,80	7,80	1,14	0,94	2,08	1,36	3,44	11,24			
СБВ 24.26.2-Т-2.1.5	—	2,60	—	—	2,60	—	5,58	12,44	—	18,02	2,64	1,06	3,70	24,32	1,14	0,94	2,08	1,36	3,44	27,76			
СБВ 24.26.2-Т-2.1.5.0.5	—	—	—	—	—	—	5,58	12,44	—	18,02	2,64	1,06	3,70	21,72	1,14	0,94	2,08	1,36	3,44	25,16			

ИЗЧ. ВАС 5  
И. КОМП. РИГЕР  
Л. КОМП. ЛАНКОВ  
И. ИЯ ЗЫКИНА  
СТ. ИЖ. АКимова  
СТ. ИЖ. ОСИНА

1.134.1-11.1-00.00.0 ВОРС

ВЕДОМОСТЬ РАСХОДА  
СТАЛИ

СТАЯЯ ЛИСТ ЛИСТОВ  
Р 1 3  
ЦНИИЭП ЖИЛИЩА

МАРКА БЛОКА	ИЗДЕЛИЕ АРМАТУРНОЕ												ИЗДЕЛИЕ ЗАКЛАДНОЕ					Общий РАСХОД кг		
	АРМАТУРА КЛАССА										АРМАТУРНАЯ ПРОВОЛОКА ВР-I		ПРОКАТ МАРКИ В СтЗ сп2		АРМАТУРА КЛАССА А-III	ВСЕГО	РАСХОД ВСЕГО			
	А - I					А - III														
	ГОСТ 5781-82					ГОСТ 5781-82					ГОСТ 6727-80			ГОСТ 103-76					ГОСТ 5781-82	
φ 8	φ 12	φ 14	φ 16	ИТОГО	φ 6	φ 8	φ 10	φ 12	ИТОГО	φ 4	φ 5	ИТОГО	-80x6	-100x6	ИТОГО			φ 10		
СБВ 24.26.2-Т-2.1.1.1	—	2,71	—	—	2,71	0,70	5,10	8,88	8,96	23,64	2,60	1,95	4,55	30,90	1,14	0,94	2,08	1,36	3,44	34,34
СБВ 24.26.2-Т-2.1.1.5	—	—	—	—	—	0,70	5,10	8,88	8,96	23,64	2,60	1,95	4,55	28,19	1,14	0,94	2,08	1,36	3,44	31,63
СБВ 25.26.2-Т-1.0.0.1	—	0,50	—	4,50	5,00	—	—	—	—	—	1,79	6,16	7,95	12,95	1,14	0,94	2,08	1,36	3,44	16,39
СБВ 25.26.2-Т-1.0.0.1.5	—	—	—	—	—	—	—	—	—	—	1,79	6,16	7,95	7,95	1,14	0,94	2,08	1,36	3,44	11,39
СБВ 25.26.2-Т-2.1.6.1	—	2,60	—	—	2,60	—	5,46	15,10	—	20,56	2,84	1,32	4,16	27,32	1,14	0,94	2,08	1,36	3,44	30,76
СБВ 25.26.2-Т-2.1.6.1.5	—	—	—	—	—	—	5,46	15,10	—	20,56	2,84	1,32	4,16	24,72	1,14	0,94	2,08	1,36	3,44	28,16
СБВ 25.26.2-Т-2.3.3.1	—	2,60	—	—	2,60	1,19	5,46	8,88	8,96	24,49	2,84	2,48	5,32	32,41	1,14	0,94	2,08	1,36	3,44	35,85
СБВ 25.26.2-Т-2.3.3.1.5	—	—	—	—	—	1,19	5,46	8,88	8,96	24,49	2,84	2,48	5,32	29,81	1,14	0,94	2,08	1,36	3,44	33,25
СБВ 9.28.2-Т-1	—	0,25	1,57	—	1,82	—	—	—	—	—	0,66	2,48	3,14	4,96	—	3,76	3,76	2,48	6,24	11,20
СБВ 9.28.2-Т-1.0.0.0.5	—	—	—	—	—	—	—	—	—	—	0,66	2,48	3,14	3,14	—	3,76	3,76	2,48	6,24	9,38
СБВ 9.28.2-Т-1.0.0.1	—	0,25	1,57	—	1,82	—	—	—	—	—	0,89	3,23	4,12	5,94	—	2,82	2,82	1,86	4,68	10,62
СБВ 9.28.2-Т-1.0.0.1.5	—	—	—	—	—	—	—	—	—	—	0,89	3,23	4,12	4,12	—	2,82	2,82	1,86	4,68	8,80
СБВ 15.28.2-Т-1	—	2,60	1,57	—	4,17	—	—	—	—	—	1,09	3,90	4,99	9,16	—	3,76	3,76	2,48	6,24	15,40
СБВ 15.28.2-Т-1.0.0.0.5	—	—	—	—	—	—	—	—	—	—	1,09	3,90	4,99	4,99	—	3,76	3,76	2,48	6,24	11,23
СБВ 18.2-Т-1	—	0,50	3,14	—	3,64	—	—	—	—	—	1,19	4,17	5,36	9,00	—	3,76	3,76	2,48	6,24	15,24
СБВ 18.28.2-Т-1.0.0.0.5	—	—	—	—	—	—	—	—	—	—	1,19	4,17	5,36	5,36	—	3,76	3,76	2,48	6,24	11,60
СБВ 24.28.2-Т-1	—	0,50	4,50	—	5,00	—	—	—	—	—	1,60	5,59	7,19	12,19	—	3,76	3,76	2,48	6,24	18,43
СБВ 24.28.2-Т-1.0.0.0.5	—	—	—	—	—	—	—	—	—	—	1,60	5,59	7,19	7,19	—	3,76	3,76	2,48	6,24	13,43
ВНР 14.3.2-Т-5	0,76	—	—	—	0,76	—	2,20	—	—	2,20	0,62	0,37	0,99	3,95	1,14	—	1,14	0,74	1,88	5,83
ВНР 14.3.2-Т-5.5	—	—	—	—	—	—	2,20	—	—	2,20	0,62	0,37	0,99	3,19	1,14	—	1,14	0,74	1,88	5,07
ВНР 15.3.2-Т-5	0,76	—	—	—	0,76	—	2,30	—	—	2,30	0,62	0,31	0,93	3,99	1,14	—	1,14	0,74	1,88	5,87
ВНР 15.3.2-Т-5.5	—	—	—	—	—	—	2,30	—	—	2,30	0,62	0,31	0,93	3,23	1,14	—	1,14	0,74	1,88	5,11
ВНР 15.6.2-Т-5	0,76	—	—	—	0,76	—	2,34	—	—	2,34	0,90	0,37	1,27	4,37	—	1,88	1,88	1,24	3,12	7,49
ВНР 15.6.2-Т-5.5	—	—	—	—	—	—	2,34	—	—	2,34	0,90	0,37	1,27	3,61	—	1,88	1,88	1,24	3,12	6,73
СБВ 12.28.2-Т-3	—	0,25	—	2,25	2,50	—	2,64	10,23	—	12,87	1,22	1,81	3,03	18,40	—	3,76	3,76	2,48	6,24	24,64
СБВ 12.28.2-Т-3.0.5	—	—	—	—	—	—	2,64	10,23	—	12,87	1,22	1,81	3,03	15,90	—	3,76	3,76	2,48	6,24	22,14
СБВ 12.28.2-Т-3.1	—	0,25	—	2,25	2,50	—	2,64	10,23	—	12,87	1,22	1,81	3,03	18,40	—	3,76	3,76	2,48	6,24	24,64

1.134.1-11.1 00.000 00 РС

ИНВ.АР.ПОД.ИДЕНТИФ.И.ДАТА ИСХОД.ЛИСТ.№



ТЕХНИЧЕСКИЕ УСЛОВИЯ

Таблица 1.

Настоящие Технические условия (далее ТУ) распространяются на стеновые бетонные блоки толщиной 20 см, разработанные в серии 1.134.1-11. Назначение блоков и условия их применения смотреть в ТО.

I. ТЕХНИЧЕСКИЕ ТРЕБОВАНИЯ

I.1. Стеновые бетонные блоки должны изготавливаться в соответствии с требованиями ГОСТ 19010-82 и настоящими ТУ по рабочим чертежам серии 1.134.1-11.

I.2. Основные параметры и размеры.

I.2.1. Форма блока, номинальные габаритные размеры и массы стеновых блоков приведены в номенклатуре.

I.2.2. Стеновые блоки внутренних стен выполняются из тяжелого бетона классов В12,5 или В15 по ГОСТ 26633-85.

I.2.3. Лицевые поверхности блоков должны быть гладкими, подготовленными под окраску и оклейку обоями.

I.2.4. Отклонения действительных размеров блоков от номинальных, приведенных в рабочих чертежах, не должны превышать величин, указанных в таблице I и ГОСТ 19010-82.

I.2.5. Отклонение действительной толщины защитного слоя бетона до арматуры от принятой в рабочих чертежах не должно превышать величин до рабочей арматуры ±5 мм, до конструктивной арматуры ±10 мм.

I.2.6. Отклонение фактической массы изделия при отпуске их потребителю от номинальной массы, указанной в номенклатуре серии, не должно превышать ±7%.

Знак отклонения геометрического параметра	Геометрический параметр и его номинальное значение	Предельное отклонение
Отклонение от линейного размера	Длина и высота изделия	±5
	Толщина изделия	±5
	Размеры проемов	±5
	Размеры вырезов, выступов	±3
	Размеры вырезов и углублений, предназначенных для образования шпунтового соединения после замоноличивания стыков.	±2
Отклонение от прямолинейности профиля лицевых поверхностей в любом сечении	Размеров гнезд для распаячных коробок, выключателей и штепсельных розеток и размеров поперечного сечения каналов и борозд для электропроводки	±2
	На всей длине блока длиной до 2500	3
Отклонение от плоскостности лицевых поверхностей блоков	свыше 2500	5
	Неплоскостность	5
Отклонение от равенства диагоналей	Разность длин диагоналей лицевых поверхностей блоков	
	до 2500	10
	свыше 2500	13

I.3. Характеристики.

I.3.1 Блоки наружных стен должны удовлетворять требованиям ГОСТ 19010-82:

- по показателям фактической прочности бетона (возрасте 28 суток);

				1.134.1-11.1-00.000 ТУ			
И. КОМП.	РИСЕР			ТЕХНИЧЕСКИЕ УСЛОВИЯ	СТАДИЯ	ЛИСТ	ЛИСТОВ
НАЧ. ОТД.	РОСНИНСКИЙ				Р	1	3
ГИП	ЗЫКИНА				ЦНИЭП ЖИЛИЩА		
ГИП	ГЕРМАН						
СТ. ТЕХН.	ЛЕСНИКОВА						

- по морозостойкости бетона и раствора;
- к качеству материалов, применяемых для приготовления бетона;
- к форме, размерам и качеству арматурных изделий и их положение в блоках;
- к классам и маркам арматурной стали для арматурных изделий и строповочных петель;
- по качеству поверхностей и внешнему виду панелей.

1.3.2. Поставку панелей потребителю следует производить после достижения бетоном требуемой отпускной прочности.

1.3.3. Величина отпускной прочности бетона в процентах от проектного класса бетона по прочности на сжатие должна быть не менее 70%.

1.3.4. Стеновые блоки должны быть армированы в соответствии с рабочими чертежами:  
 стержневой арматурой классов А-I, А-III по ГОСТ 5781-82\*;  
 арматурной проволокой класса Вр-I по ГОСТ 6727-80.

Строповочные петли должны выполняться из арматурной стали класса А-I марок ВСтЗсп2 и ВСтЗпс2 по ГОСТ 380-71\*. Сталь марки ВСтЗпс2 в случае монтажа при  $t = -40^\circ$  и ниже не применять.

1.3.5. Закладные изделия должны выполняться из проката из углеродистой стали обыкновенного качества по ГОСТ 380-71\* марки ВСтЗсп2.

Материал анкеров - сталь периодического профиля класса А-III по ГОСТ 5781-82\*.

1.3.6. Категории бетонных поверхностей изделий по ГОСТ 13015.0-83 должны быть:

- А2 - предназначенные под окраску, обращенные в помещение;
- А4 - предназначенные под оклейку обоями;
- А7 - нелицевые невидимые в условиях эксплуатации.

При этом размеры раковин, местных наплывов и впадин на бетонной поверхности и кромок бетона ребер изделий и их качество не должно превышать указанных в табл. 8 ГОСТ 19010-82

для поверхности соответствующей категории.

1.4. Маркировка.

1.4.1. Маркировку изделий следует выполнять в соответствии с ГОСТ 13015.2-81.

2. Правила приемки.

2.1. Приемку изделий следует осуществлять в соответствии с требованиями ГОСТ 19010-82 и ГОСТ 13015.1-81.

3. Методы контроля и испытаний.

3.1. Контроль и испытания блоков следует проводить в соответствии с ГОСТ 19010-82 и настоящими ТУ.

3.2. Перед массовым производством блоков с беспетлевым способом монтажа следует производить контрольные испытания путем 5-кратного подъема под углом  $45-60^\circ$  блоков при 70-100% прочности бетона нагруженных дополнительным грузом в 2,1-3 раза превышающем массу испытываемого блока. Общее количество испытываемых на одном заводе блоков должно составлять не менее 9 шт., причем в одну смену следует испытывать не более 1/3 общего количества испытываемых блоков. Прочность бетона блоков перед испытаниями должна строго контролироваться и не превышать проектную. Если при указанных контрольных испытаниях произойдет разрушение хотя бы одного строповочного узла, необходимо испытать удвоенное количество блоков. При разрушении в следующей партии испытываемых блоков хотя бы одного узла производство блоков с беспетлевым устройством для подъемно-транспортных операций не разрешается.

4. Хранение и транспортирование.

4.1. Хранение и транспортирование блоков следует осуществлять в соответствии с требованиями ГОСТ 19010-82, ГОСТ 13015.4-84 и настоящих ТУ.

ИЗМ. № ПОДЛ. ПОДАТЬСЯ И ДАТА ВЗАМЕН

1.134.1-11.1-00.000 ТУ	Лист
	2

П Е Р Е Ч Е Н Ь

СТАНДАРТОВ И НОРМАТИВНЫХ ДОКУМЕНТОВ, на которые даны ссылки в технических условиях

Таблица 2

Обозначение документа	Наименование документа
ГОСТ 380-71*	Сталь углеродистая общего назначения. Марки и технические требования.
ГОСТ 5781-82*	Сталь горячекатаная для армирования железобетонных конструкций. Технические условия.
ГОСТ 6727-80	Проволока из низкоуглеродистой стали холодотянутая для армирования железобетонных конструкций. Технические условия.
ГОСТ 13015.1-81	Изделия железобетонные и бетонные. Общие технические требования.
ГОСТ 13015.4-84	Конструкции и изделия бетонные и железобетонные сборные. Правила транспортирования и хранения.
ГОСТ 19010-82*	Блоки стеновые бетонные и железобетонные для зданий. Общие технические условия.

4.2. Блоки транспортируют, складывают и монтируют в проектном положении. Эти операции при беспетлевом монтаже осуществляются при

помощи захватов типа „ножницы”, разработанных ЦНИИЭП жилища: шифр 4398 или 4560 в зависимости от массы блока.

4.3. При транспортировании и складировании во всех случаях должны быть предусмотрены мероприятия для обеспечения сохранности лицевых поверхностей блоков.

5. Гарантии изготовителя.

5.1. Предприятие-изготовитель гарантирует соответствие поставленных блоков требованиям настоящих ТУ при соблюдении потребителем правил транспортирования, условий хранения и применения, установленных настоящими ТУ.

ИЗДАТЕЛЬСТВО СТАНДАРТОВ