

ТИПОВЫЕ КОНСТРУКЦИИ, ИЗДЕЛИЯ И УЗЛЫ ЗДАНИЙ И СООРУЖЕНИЙ

**СЕРИЯ 3.006.1-2/82**

**СБОРНЫЕ ЖЕЛЕЗОБЕТОННЫЕ  
КАНАЛЫ И ТОННЕЛИ ИЗ  
ЛОТКОВЫХ ЭЛЕМЕНТОВ**

**ВЫПУСК 1-3**

**ЛОТКИ.  
АРМАТУРНЫЕ И ЗАКЛАДНЫЕ ИЗДЕЛИЯ.  
РАБОЧИЕ ЧЕРТЕЖИ**

20007 - 03

ЦЕНА 1-65

ЦЕНТРАЛЬНЫЙ ИНСТИТУТ ТИПОВОГО ПРОЕКТИРОВАНИЯ  
ГОССТРОЯ СССР

Москва, А-445, Смольная ул., 22

Сдано в печать

VII 1987 года

Заказ № *9024*

Тираж *2880* экз.

ТИПОВЫЕ КОНСТРУКЦИИ, ИЗДЕЛИЯ И УЗЛЫ ЗДАНИЙ И СООРУЖЕНИЙ

СЕРИЯ 3.006.1 -2/82

СБОРНЫЕ ЖЕЛЕЗОБЕТОННЫЕ  
КАНАЛЫ И ТОННЕЛИ ИЗ  
ЛОТКОВЫХ ЭЛЕМЕНТОВ

ВЫПУСК 1-3

ЛОТКИ.  
АРМАТУРНЫЕ И ЗАКЛАДНЫЕ ИЗДЕЛИЯ.  
РАБОЧИЕ ЧЕРТЕЖИ

РАЗРАБОТАНЫ ИНСТИТУТОМ:

ХАРЬКОВСКИЙ ПРОМСТРОЙНИИПРОЕКТ

ГЛАВНЫЙ ИНЖЕНЕР ИНСТИТУТА *Л. В. ДОВГЯ* ДОВГЯ Л.В.

ГЛАВНЫЙ ИНЖЕНЕР ПРОЕКТА *М. М. МОНИН* МОНИН А.М.

ПРИ УЧАСТИИ НИИЖБ ГОССТРОЯ СССР

ЗАМ. ДИРЕКТОРА ИНСТИТУТА *Н. М. КОРОВИН* КОРОВИН Н.М.

УТВЕРЖДЕНЫ ГОССТРОЕМ СССР  
ПОСТАНОВЛЕНИЕ  
ОТ 05.09.1984 г. № 157.

ВВЕДЕНЫ В ДЕЙСТВИЕ  
С 01.01.1985 г.

Обозначение	Наименование	Стр.
3.006.1-2/82.1-3-00.0 ТО	ТЕХНИЧЕСКОЕ ОПИСАНИЕ	4
3.006.1-2/82.1-3-01.0	СЕТКА С1-1... С1-15	6
3.006.1-2/82.1-3-01.0 СБ	СЕТКА С1-1... С1-15	
	СБОРОЧНЫЙ ЧЕРТЁЖ	8
3.006.1-2/82.1-3-02.0	СЕТКА С2-1... С2-7	9
3.006.1-2/82.1-3-02.0 СБ	СЕТКА С2-1... С2-7	
	СБОРОЧНЫЙ ЧЕРТЁЖ	11
3.006.1-2/82.1-3-03.0	СЕТКА С2-8... С2-15	12
3.006.1-2/82.1-3-03.0 СБ	СЕТКА С2-8... С2-15	
	СБОРОЧНЫЙ ЧЕРТЁЖ	15
3.006.1-2/82.1-3-04.0	СЕТКА С2-16... С2-31	17
3.006.1-2/82.1-3-04.0 СБ	СЕТКА С2-16... С2-31	
	СБОРОЧНЫЙ ЧЕРТЁЖ	21
3.006.1-2/82.1-3-05.0	СЕТКА С3-1... С3-18	24
3.006.1-2/82.1-3-05.0 СБ	СЕТКА С3-1... С3-18	
	СБОРОЧНЫЙ ЧЕРТЁЖ	27
3.006.1-2/82.1-3-06.0	СЕТКА С4-1... С4-15	29
3.006.1-2/82.1-3-06.0 СБ	СЕТКА С4-1... С4-15	
	СБОРОЧНЫЙ ЧЕРТЁЖ	31
3.006.1-2/82.1-3-07.0	СЕТКА С4-16... С4-45	33
3.005.1-2/82.1-3-07.0 СБ	СЕТКА С4-16... С4-45	
	СБОРОЧНЫЙ ЧЕРТЁЖ	38
3.005.1-2/82.1-3-08.0	СЕТКА С4-46... С4-90	43

НАЧ. ОТД.	БЕ УДОКНИ	Удк	
И. КОНТР.	У. ТАЦЕВА	Удк	
ОТ. КОНСТ.	О. ПЕЦКА	Удк	
СТ. ИНЖ.	У. ЯЦЕВА	Удк	
ИСПОЛНИЛ	М. ВИНОВА	Удк	
ПРОВЕРИЛ	У. ТАЦЕВА	Удк	

3.006.1-2/82.1-3-00.0

СОДЕРЖАНИЕ

Лист	Листов	
	1	2
1	1	2

ГО ССТРОИ СССР  
ХАРЬКОВСКИЙ  
ПРОМСТРОИНИИПРОЕКТ

Обозначение	Наименование	Стр.
3.006.1-2/82.1-3-08.0 СБ	Сетка С4-Ч6... С4-90	
	СБОРОЧНЫЙ ЧЕРТЁЖ	49
3.006.1-2/82.1-3-09.0	Сетка С5-1... С5-9	55
3.006.1-2/82.1-3-09.0 СБ	Сетка С5-1... С5-9	
	СБОРОЧНЫЙ ЧЕРТЁЖ	57
3.006.1-2/82.1-3-10.0	Крышка плоский КР1... КР5	58
3.006.1-2/82.1-3-10.0 СБ	Крышка плоский КР1... КР5	
	СБОРОЧНЫЙ ЧЕРТЁЖ	60
3.006.1-2/82.1-3-11.0	Изделие закладное М-1; М-2; М-9	62
3.006.1-2/82.1-3-11.0 СБ	Изделие закладное М-1; М-2; М-9	
	СБОРОЧНЫЙ ЧЕРТЁЖ	63
3.006.1-2/82.1-3-12.0	Изделие закладное М-3; М-5	64
3.006.1-2/82.1-3-12.0 СБ	Изделие закладное М-3; М-5	
	СБОРОЧНЫЙ ЧЕРТЁЖ	65
3.006.1-2/82.1-3-13.0	Изделие закладное М-4; М-6; М-8	66
3.006.1-2/82.1-3-13.0 СБ	Изделие закладное М-4; М-6; М-8	67
	СБОРОЧНЫЙ ЧЕРТЁЖ	
3.006.1-2/82.1-3-14.0	Изделие закладное М-7	68
3.006.1-2/82.1-3-15.0	Изделие закладное М-10	69
3.006.1-2/82.1-3-16.0	Изделие закладное М-13	70
3.006.1-2/82.1-3-17.0	Изделие закладное М-11; М-11; М-14; М-15	71
3.006.1-2/82.1-3-18.0	Изделие закладное М-12	72
3.006.1-2/82.1-3-19.0	Изделие соединительное МС-1; МС-2; МС-3	73
3.006.1-2/82.1-3-19.0 СБ	Изделие соединительное МС-1; МС-2; МС-3	
	СБОРОЧНЫЙ ЧЕРТЁЖ	74
3.006.1-2/82.1-3-00.1	Стержень арматурный	75
3.006.1-2/82.1-3-00.2	Стержень арматурный, гнутый	84
3.006.1-2/82.1-3-00.3	Пластина	85

# 1. ОБЩАЯ ЧАСТЬ

1.1 Настоящий выпуск серии 3.006.1-2/82 содержит рабочие чертежи арматурных и закладных изделий лотковых элементов.

Состав серии и материалы для проектирования каналов и тоннелей приведены в выпуске Д, рабочие чертежи лотковых элементов - в выпуске 1-1.

1.2. В серии принято условное обозначение сеток, например, С2-3-1. Буква „С“ обозначает вид изделия (сетка). Цифра после буквы определяет место расположения сетки в сечении лотка (в соответствии с № позиции в схемах армирования, приведенных в выпуске 1-1). Цифра после первого тире - порядковый номер сетки данного типа, цифра после второго тире - вариант исполнения сетки данного типа, отличающийся от основного диаметром рабочей и распределительной арматуры.

3.006.1-2/82.1-3-00.0ТО

ТЕХНИЧЕСКОЕ  
ОПИСАНИЕ

Листов	Лист	Листов
Р	1	2
ГОСТРОИМ СССР - ХАРЬКОВСКИЙ ПРОМСТРОЙНИИПРОЕКТ		

Нач. отд.	Бродский	Б	
И. о. инж.	Коротецкий	К	
Сл. констр.	Коротецкий	К	
Ст. инж.	Ульянцева	У	
Инженер	Коротецкий	К	
Инженер	Ульянцева	У	

## 2. ТЕХНИЧЕСКИЕ ТРЕБОВАНИЯ

К ИЗГОТОВЛЕНИЮ АРМАТУРНЫХ И ЗАКЛАДНЫХ ИЗДЕЛИЙ

2.1. Изготовление арматурных и закладных изделий должно производиться в соответствии с требованиями ГОСТ 10922-75 „Арматурные изделия и закладные детали сварные для железобетонных конструкций. Технические требования и методы испытаний“ и „Инструкции по сварке соединений арматуры и закладных деталей железобетонных конструкций“ (СИ 393-78).

2.2. Плоские арматурные сетки следует изготавливать с помощью контактной точечной сварки.

2.3. Классы и ГОСТы арматурной стали указаны в выпуске 1-1.

2.4. Приварку дополнительных стержней, оговоренных на чертежах, производить после изготовления сеток на многоэлектродных машинах.

Формат	Зона	Поз	Обозначение	Наименование	Кол	Примеч.
				<u>Документация</u>		
А4			3.006.1-2/82.1-3-00.070	ТЕХНИЧЕСКОЕ ОПИСАНИЕ		
А4			3.006.1-2/82.1-3-01.006	СБОРОЧНЫЙ ЧЕРТЕЖ		

Формат	Зона	Для исполнения с порядковым номером. *)	Обозначение	Кол	Примеч.
			<u>ПЕРЕМЕННЫЕ ДАННЫЕ</u>		822.129

<u>ДЕТАЛИ</u>					
Поз.1 СТЕРЖЕНЬ АРМАТУРНЫЙ					
А4	-00		3.006.1-2/82.1-3-00.1-055	30	8АМ
	-01		-060	30	
	-02		-066	30	
	-03		-041	30	
	-04		-056	30	
	-05		-061	15	
	-06		-066	15	
	-07		-042	15	
	-08		-057	15	
	-09		-055	4	
	-10		-060	4	
	-11		-041	4	

\*) Основное исполнение, не имеющее порядкового номера, обозначено 00.

Имя отч.	Бродский	
И.контр.	Углицева	
Др.контр.	Народецкая	
Ст.инж.	Углицева	
Инженер	Литвинова	
Провед.	Углицева	

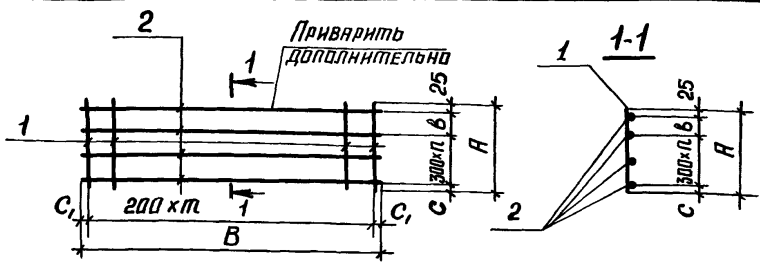
3.006.1-2/82.1-3-01.0

Сетка С1-1...С1-15

Стандия	Лист	Листов
Р	1	2
ГОССТРОЙ СССР ХАРЬКОВСКИЙ ПРОЕКТНО-ИЗЫСКАТЕЛЬСКИЙ ПРОЕКТ		







Обозначение	Марка	Размеры, мм					Кол-во		Масса, кг		
		C	C <sub>1</sub>	б	А	В	л	т			
3.006.1-2/82.1-3-01.0	С1-1	105	50	250	980	2850	2	29	12,8		
-01	С1-2	115		260	1300		3		16,9		
-02	С1-3	125		270	1620		5900		4	21,0	
-03	С1-4				720		1		5,7		
-04	С1-5	145		270	1020		2850		2	13,3	
-05	С1-6				1320				3	8,5	
-06	С1-7				1620				4	10,5	
-07	С1-8				740				1	2,9	
-08	С1-9	105		25	1040		650		2	6,8	
-09	С1-10				250				980	2	1,6
-10	С1-11	115		260	1300		3		2,3		
-11	С1-12	125		270	720		650		1	3	0,7
-12	С1-13				1020				2	1,7	
-13	С1-14				1320				3	2,3	
-14	С1-15		1620		4	2,8					

Нач. отд.	Бродский	ИЗ
И.контр.	Уманцева	У
Гл. констр.	Коротецкий	К
Ст. инж.	Уманцева	У
Исполн.	Литвинова	Л
Провер.	Уманцева	У

3.006.1-2/82.1-3-01.0СБ

Сетка С1-1... С1-15  
Лаборочный чертёж

Старая	Листов	Листов
Р	См табл	-
Лист	Листов 1	
ГОСТРОН СССР ХАРЬКОВСКИЙ ПРОМСТРОИНИИПРОЕКТ		

ФОРМАТ	ЗОНА	Пос.	ОБЪЕДИНЕНИЕ	НАИМЕНОВАНИЕ	КОЛ	ПРИМЕЧ.
				<u>ДОКУМЕНТАЦИЯ</u>		
А4			3.006.1-2/82.1-3-00. ОТО	ТЕХНИЧЕСКОЕ ОПИСАНИЕ		
А4			3.006.1-2/82.1-3-02. ОСБ	СБОРОЧНЫЙ ЧЕРТЕЖ		

ФОРМАТ	ЗОНА	Для исполнения с порядковым номером*)	ОБЪЕДИНЕНИЕ	КОЛ	ПРИМЕЧ.
			<u>ПЕРЕМЕННЫЕ ДАННЫЕ</u>		

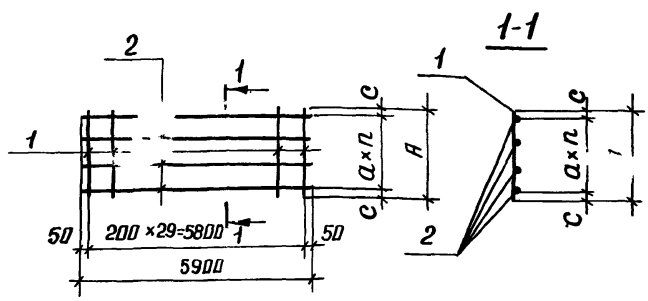
<u>ДЕТАЛИ</u>					
поз. 1. СТЕРЖЕНЬ			ЯРМАТУРНЫЙ		
А4	- 00		3.006.1-2/82.1-3-00.1	- 039	30
	- 01			- 040	30
	- 02			- 043	30
	- 03			- 054	30
	- 04			- 045	30
	- 05			- 058	30
	- 06			- 075	30
	- 07			- 048	30
	- 08	8АИ		- 063	30 0,57
	- 09			- 076	30
	- 10	8АИ		- 069	30 0,66
	- 11			- 081	30

\*) ОСНОВНОЕ ИСПОЛНЕНИЕ, НЕ ИМЕЮЩЕЕ ПОРЯДКОВОГО НОМЕРА, ОБЪЕДИНЕНО 00.

Исх. отд.	БРОДЕККИЙ		3.006.1-2/82.1-3-02.0	Стандия	Лист	Листов
И.контр.	УТЯНЦЕВА			Р	1	2
Ил.комет.	КОРОТЕЦКИЯ			ГОССТРОЙ СССР ХАРЬКОВСКИЙ ПРОМСТРОИНИИПРОЕКТ		
Ст.инж.	УТЯНЦЕВА					
Исполн.	ЛИТВИНОВА					
Провер.	УТЯНЦЕВА		Сетка С2-1... С2-7			

Формат Элемент	Для исполнения с по- рядковым номером *	Обозначение	Кол.	Примеч.
A4	-12	3 006.1-2/82.1-3-00.1 -087	30	
	<i>поз. 2. Стержень</i>	<i>арматурный</i>		
A4	-00, -01	3.006.1-2/82.1-3-00.1 -035	3	
	-02... -05	-035	4	
	-06	-038	4	
	-07, -08 <i>звр1</i>	-035	5	0,3 м.
	-09	-038	5	
	-10, -11 <i>звр1</i>	-035	6	0,3
	-12	-038	7	

3.006.1-2/82.1-3-02.0		Лист 2
-----------------------	--	-----------



Обозначение	Марка	Размеры, мм			Кол-во	Масса, кг
		С	а	А		
3.006.1-2/82.1-3-02.0	С2-1	25	175	400	2	3,6
- 01	С2-2		250	550		4,6
- 02	С2-3	75	200	750	3	6,2
- 03	С2-3-1					10,1
- 04	С2-4	120	300	1140	4	8,8
- 05	С2-4-1					14,7
- 06	С2-4-2					23,2
- 07	С2-5					11,2
- 08	С2-5-1	125	300	1450	5	18,7
- 09	С2-5-2					29,5
- 10	С2-6	150	300	1800	6	23,1
- 11	С2-6-1					36,5
- 12	С2-7	160	300	2120	6	42,9

Исч ота	Бродский		
И контр	Утянцев		
Ил констр	Норолещий		
Ст инж	Утянцев		
Исполн	Литвинова		
Првер	Утянцев		

3.006.1-2/82.1-3-02.0СБ

Сетка С2-1... С2-7  
Сборочный чертёж

Станя	Масса	Масштаб
Р	Ст табл	-
Лист		Листов 1
ГЭСРХИ ЭССР ХАРЬКОВСКИЙ ПРОСТРАНСТВЕННЫЙ		

СЭНТ. ИВВ № 2  
ИВВ № 1000  
ИВВ № 1000

Формат	Этаж	Поз.	ОБЪЯВЛЕНИЕ	НАИМЕНОВАНИЕ	Кол.	Примеч.
				<u>ДОКУМЕНТАЦИЯ</u>		
А4			3.006.1-2/82.1-3-00.070	ТЕХНИЧЕСКОЕ ОПИСАНИЕ		
А4			3.006.1-2/82.1-3-03.006	СБОРНИЧНЫЙ ЧЕРТЕЖ		

Формат	Этаж	Для исполнения с порядковым номером*)	ОБЪЯВЛЕНИЕ	Кол.	Примеч.
			<u>ПЕРЕМЕННЫЕ ДАННЫЕ</u>		
			<u>ДЕТАЛИ</u>		
			<u>поз. 1. Стержень арматурный</u>		
А4		- 00	3.006.1-2/82.1-3-00.1 - 097	15	
		- 01	- 122	15	
		- 02	- 148	15	
		- 03	- 102	15	
		- 04	- 127	15	
		- 05	- 153	15	
		- 06	- 175	15	
		- 07	- 194	15	
		- 08	- 073	15	
		- 09	- 087	15	
		- 10	- 108	15	
		- 11	- 131	15	

\* Основное исполнение, не имеющее порядкового номера, обозначено 00.

Изнач. автор	Бродский			3.006.1-2/82.1-3-03.0	Сетья С2-8... С2-15	Склад	Лист	Листов
И. копира	Ульянцева					Р	1	3
И. копира	Короцкий					ГОСТРОМ СООР		
Ст. инж.	Ульянцева					ХАРЬКОВСКИЙ		
Инженер	Литвинова					ПРОЕКТИРОВАНИЕ		
Провер	Ульянцева							

ФОРМАТ	ЗОНА	Для исполнения с порядковым номером *)	Обозначение	Кол.	Примеч.
А4		-12	3.006.1-2/82.1-3-00.1 - 159	15	
		-13	- 179	15	
		-14	- 196	15	
		-15	- 206	15	
		-16	- 096	15	
		-17	- 091	15	
		-18	- 114	15	
		-19	- 136	15	
		-20	- 163	15	
		-21	- 184	15	
		-22	- 094	15	
		-23	- 119	15	
		-24	- 142	15	
		-25	- 169	15	
		-26	- 189	15	
		-27	- 201	15	
		-28	- 209	15	
		-29	- 121	15	
		-30	- 146	15	
		-31	- 173	15	
		-32	- 192	15	
		-33	- 204	15	
		-34	- 212	15	
		-35	- 214	15	
		-36	- 147	15	
		-37	- 174	15	
		-38	- 193	15	
		-39	- 205	15	

Имеются ли в наличии копии этих документов и если да, то в каком количестве

3.006.1-2/82.1-3-03.0	Лист 2
-----------------------	-----------

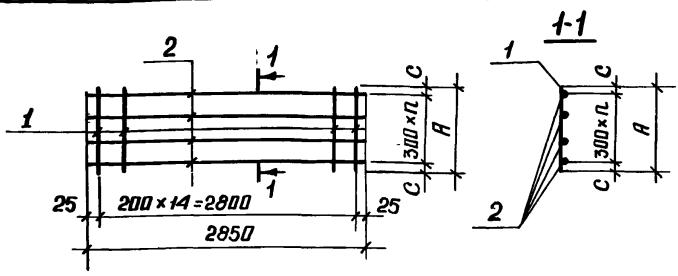
Формат	Зона	Для исполнения с порядковым номером *)	Обозначение	Кол	Примеч.
А4		- 40	3.006.1-2/82.1-3-00.1-	213	15
		- 41		- 215	15
		поз. 2 Стержень	ярематурный		
М4		- 00... - 02	3.006.1-2/82.1-3-00.1-	006	5
		- 03... - 05		- 006	6
		- 06, - 07		- 011	6
		- 08		- 034	7
		- 09		- 037	7
		- 10... - 12		- 006	7
		- 13... - 15		- 011	7
		- 16		- 006	4
		- 17		- 037	8
		- 18... - 20		- 006	8
		- 21		- 011	8
		- 22		- 037	9
		- 23... - 25		- 006	9
		- 26... - 28		- 011	9
		- 29		- 037	11
		- 30, - 31		- 006	11
		- 32... - 34		- 011	11
		- 35		- 014	11
		- 36, - 37		- 006	13
		- 38... - 40		- 011	13
		- 41		- 014	13

3.006.1-2/82.1-3-03.0

Лист

3





Обозначение	Марка	Размеры, мм		Кол-во	Масса, кг
		C	A		
3.006.1-2/82.1-3-03.0	C2-8	125	1450	4	22,6
-01	C2-8-1				29,6
-02	C2-8-2				37,6
-03	C2-9	150	1800	5	27,8
-04	C2-9-1				36,5
-05	C2-9-2				46,5
-06	C2-9-3				60,8
-07	C2-9-4				73,5
-08	C2-10	160	2120	6	13,6
-09	C2-10-1				21,4
-10	C2-10-2				32,6
-11	C2-10-3				42,9
-12	C2-10-4				54,6

Киев № 1000 / Подпись и дата / Внут. инв. №

Нач. отд.	Бродский	
Н. комп.	Утянцева	
Д. констр.	Королещин	
Ст. техн.	Утянцева	
Исполн.	Литвинова	
Провер.	Утянцева	

3.006.1-2/82.1-3-03.0 ССБ

Сетка С2-8 ... С2-15  
Сборочный чертеж

Страница	Масса	Листов
Р	ст. табл.	-
Лист 1		Листов 2
ГОССТРОЙ СССР ХАРЬКОВСКИЙ ПРОЕКТНО-ИЗЫСКАТЕЛЬСКИЙ ПРОЕКТ		

Позначение	Марка	Размерь, мм		Кол-во	Масса, кг
		С	А		
3.006.1-2/82.1-3-03.0 - 13	С2-10-5	160	2120	6	71,5
- 14	С2-10-6				86,4
- 15	С2-10-7				102,7
- 16	С2-11	120	1140	3	17,7
- 17	С2-12	160	2420	7	24,5
- 18	С2-12-1				37,3
- 19	С2-12-2				49,0
- 20	С2-12-3				62,5
- 21	С2-12-4				81,6
- 22	С2-13				27,6
- 23	С2-13-1	170	2740	8	42,2
- 24	С2-13-2				55,4
- 25	С2-13-3				70,6
- 26	С2-13-4				92,4
- 27	С2-13-5				111,7
- 28	С2-13-6				132,7
- 29	С2-14				47,3
- 30	С2-14-1				67,6
- 31	С2-14-2				86,2
- 32	С2-14-3				112,6
- 33	С2-14-4	136,1			
- 34	С2-14-5	161,7			
- 35	С2-14-6	212,4			
- 36	С2-15	180	3960	12	79,8
- 37	С2-15-1				101,7
- 38	С2-15-2				133,1
- 39	С2-15-3				160,9
- 40	С2-15-4				191,1
- 41	С2-15-5				250,8

3.006.1-2/82.1-3-03.006

Илуст.

2

Формат	Зона	Поз.	Обозначение	Наименование	Кол.	Примеч.
				<u>Документация</u>		
А			3.006.1-2/82.1-3-00. ДТО	Техническое описание		
АА			3.006.1-2/82.1-3-04. ДСБ	Сборочный чертёж		

Формат	Зона	Обозначение	Наименование	Кол.	Примеч.
		Для исполнения с порядковым номером *)			
		Переменные данные			
		<u>Детали</u>			
		поз.1 Стержень	арматурный		
А4	-00		3.006.1-2/82.1-3-00.1-018	5	
	-01, -02		-023	5	
	-03, -04		-031	5	
	-05, -06		-028	5	
	-07		-017	5	
	-08		-039	4	
	-09		-040	4	
	-10		-043	4	
	-11		-054	4	
	-12		-045	4	
	-13		-058	4	
	-14		-075	4	

\*) Основное исполнение, не имеющее порядкового номера, обозначено ПО.

Нач. отд.	Брадский	
И. контр.	Утянцева	
От. контр.	Норотецкий	
Ст. техн.	Утянцева	
Исполн.	Литвинова	
Провер.	Утянцева	

3.006.1-2/82.1-3-04.0

Сетка С2-16... С2-31

Стандия	Лист	Листов
Р	1	4
ГОССТРОЙ СССР ХАРЬКОВСКИЙ ПРОМСТРОИНИИПРОЕКТ		

Имя № подл. Подпись и дата  
 Взам инв №

Формат	Зона	Для исполнения с порядковым номером *)	Обозначение	Кол.	Примеч.
А4		- 15	3.006.1-2/82.1-3-00.1 - 096	4	
		- 16	- 048	4	
		- 17	- 063	4	
		- 18	- 076	4	
		- 19	- 097	4	
		- 20	- 122	4	
		- 21	- 148	4	
		- 22	- 069	4	
		- 23	- 081	4	
		- 24	- 102	4	
		- 25	- 127	4	
		- 26	- 153	4	
		- 27	- 115	4	
		- 28	- 194	4	
		- 29	- 073	4	
		- 30	- 087	4	
		- 31	- 108	4	
		- 32	- 131	4	
		- 33	- 159	4	
		- 34	- 179	4	
		- 35	- 196	4	
		- 36	- 206	4	
		- 37	- 091	4	
		- 38	- 114	4	
		- 39	- 136	4	
		- 40	- 163	4	
		- 41	- 184	4	
		- 42	- 094	4	

3.006.1-2/82.1-3-04.0

Лист

2

№ серии ЭЛН	Для исполнения в по- рядковом номере*)	ПОБОЗНАЧЕНИЕ	Кол.	Примеч.
А4	-43	3.006.1-2/82.1-3-00.1-119	4	
	-44		-142	4
	-45		-169	4
	-46		-169	4
	-47		-201	4
	-48		-209	4
	-49		-121	4
	-50		-146	4
	-51		-173	4
	-52		-192	4
	-53		-204	4
	-54		-212	4
	-55		-214	4
	-56		-147	4
	-57		-193	4
	-58		-205	4
	-59		-174	4
	-60		-213	4
	-61		-215	4
	поз. 2. Стержень	арматурный		
А4	-00	3.006.1-2/82.1-3-00.1-005	5	
	-01		-005	6
	-02		-008	6
	-03		-005	8
	-04		-008	8
	-05		-005	7
	-06		-008	7

Инв. № подл.  
 Подпись и дата  
 2007-03-20

3.006.1-2/82.1-3-04.0

Лист

3

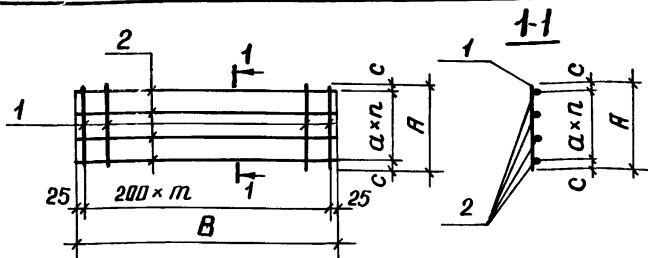
2007-03-20

Формат	ЮНИС	Для исполнения с порядковым номером *)	Обозначение	Код.	Примеч.
А4		- 07	3 006.1-2/82.1-3-00.1-	005	4
		- 08...- 11		- 016	3
		- 12,- 13		- 016	4
		- 14,- 15		- 036	4
		- 16,- 17		- 016	5
		- 18,- 19		- 036	5
		- 20,- 21		- 004	5
		- 22		- 016	6
		- 23,- 24		- 036	6
		- 25...- 28		- 004	6
		- 29		- 016	7
		- 30,- 31		- 036	7
		- 32...- 35		- 004	7
		- 36		- 007	7
		- 37,- 38		- 036	8
		- 39...- 41		- 004	8
		- 42,- 43		- 036	9
		- 44 ...- 47		- 004	9
		- 48		- 008	9
		- 49		- 036	11
		- 50...- 53		- 004	11
		- 54,- 55		- 007	11
		- 56...- 59		- 004	13
		- 60,- 61		- 007	13

3.006.1-2/82.1-3-04.0

Лист

4



Обозначение	Марка	Размеры, мм				Количество		Масса, кг		
		С	α	А	В	л	м			
3.006.1-2/82.1-3-04.0	С2-16	125	300	1450	850	4	4	1,4		
-01	С2-17	150		1800		5		1,6		
-02	С2-17-1								2,5	
-03	С2-18	160		2420		7		2,2		
-04	С2-18-1								3,3	
-05	С2-19									6
-06	С2-19-1								2,9	
-07	С2-20	120	25	1140	3	1,1				
-08	С2-21	175		400	650		2	3	0,5	
-09	С2-22	250	550	0,6						
-10	С2-23	75	300	750		0,8				
-11	С2-23-1				1,3					

Инв. № подл. Подпись и дата Взам. инв. №

Иач. отд.	Бродский	
И. контр.	Уманцева	
Гл. инж.	Норотецкая	
Ст. инж.	Уманцева	
Исполн.	Литвинович	
Провер.	Уманцева	

3.006.1-2/82.1-3-04.0 СБ

Сетка С2-16 ... С2-31  
СБОРОЧНЫЙ ЧЕРТЕЖ

Склад	Масса	Масштаб
л	см табл	-
Лист 1	Листов 3	
ГОСТРОИ СССР ХАРЬКОВСКИИ ПРОМСТРОИНИИПРОЕКТ		

ОБОЗНАЧЕНИЕ	МАРКА	РАЗМЕРЫ, мм				КОЛИЧ.		МАССА, кг
		С	α	Н	В	л	т	
З.006.1-2/82.1-3-04.0 -12	С2-24	120		1140		3		1,1
-13	С2-24-1							1,9
-14	С2-24-2							3,0
-15	С2-24-3							4,3
-16	С2-25							1,5
-17	С2-25-1	125		1450		4		2,5
-18	С2-25-2							3,9
-19	С2-25-3							5,5
-20	С2-25-4							7,7
-21	С2-25-5							9,9
-22	С2-26	150	300	1800	650	5	3	3,0
-23	С2-26-1							4,8
-24	С2-26-2							6,8
-25	С2-26-3							9,6
-26	С2-26-4							12,3
-27	С2-26-5							15,3
-28	С2-26-6							18,7
-29	С2-27	160		2120		6		3,6
-30	С2-27-1							5,6
-31	С2-27-2							7,9
-32	С2-27-3							11,3
-33	С2-27-4							14,4
-34	С2-27-5							18,0
-35	С2-27-6							22,0
-36	С2-27-7							27,1

З.006.1-2/82.1-3-04.006

Лист

2



ОБОЗНАЧЕНИЕ	МАРКА	РАЗМЕРЫ, мм				КОЛИЧ		МАССА, КГ
		С	А	В	Л	М		
3.006.1-2/82.1-3-04.0-37	С2-28	160	300	2420	650	7	3	6,5
-38	С2-28-1							9,1
-39	С2-28-2							12,9
-40	С2-28-3							16,5
-41	С2-28-4							20,6
-42	С2-29							7,3
-43	С2-29-1	10,3						
-44	С2-29-2	14,6						
-45	С2-29-3	170	300	2740	650	8	3	18,7
-46	С2-29-4							23,3
-47	С2-29-5							28,5
-48	С2-29-6							35,1
-49	С2-30							12,5
-50	С2-30-1							17,8
-51	С2-30-2	22,8						
-52	С2-30-3	180	300	3340	650	10	3	28,4
-53	С2-30-4							34,7
-54	С2-30-5							42,7
-55	С2-30-6							54,4
-56	С2-31							21,0
-57	С2-31-1							33,5
-58	С2-31-2	180	300	3960	650	12	3	40,9
-59	С2-31-3							26,9
-60	С2-31-4							50,5
-61	С2-31-5							64,2

3.006.1-2/82.1-3-04.006

Илвем

3

Формат	Зона	Поз	Обозначение	Наименование	Код	Примеч.
				<u>Документация</u>		
А4			3.006.1-2/82.1-3-00. ОД	ТЕХНИЧЕСКОЕ ОПИСАНИЕ		
А4			3.006.1-2/82.1-3-05. ОСБ	СБОРОЧНЫЙ ЧЕРТЕЖ		

Формат	Зона	Для исполнения с порядковым номером *)	Обозначение	Код	Примеч.
			<u>ПЕРЕМЕННЫЕ ДАННЫЕ</u>		
			<u>ДЕТАЛИ</u>		
			поз 1 Стержень арматурный		
А4		-00	3.006.1-2/82.1-3-001-041	30	
		-01		- 056	30
		-02		- 046	30
		-03		- 059	30
		-04		- 047	30
		-05		- 062	30
		-06		- 068	30
		-07		- 071	30
		-08		- 072	30
		-09		- 066	30
		-10		- 074	30
		-11		- 090	30

\*) Основное исполнение, не имеющее порядкового номера, обозначено 00.

Илч отр.	Бродский	Коп	
Илч констр.	Ульянцева	Коп	
Илч конста.	Норотецкий	Коп	
От инж.	Ульянцева	Коп	
Норолп.	Литвинова	Коп	
Провер.	Ульянцева	Коп	

3.006.1-2/82.1-3-05.0

Сетка СЗ-1... СЗ-18

Листов	Лист	Листов
Р	1	3
госстрой СССР ХАРЬКОВСКИЙ ПРОМСТРОЙНИИПРОЕКТ		

Формат	Зона	Для исполнения с порядковым номером*)	Обозначение	Кол.	Примеч.
A4		-12	3.006.1-2/82.133-00.1-092	30	
		-13	- 115	15	
		-14	- 137	15	
		-15	- 032	5	
		-16	- 044	4	
		-17	- 056	4	
		-18	- 046	4	
		-19	- 059	4	
		-20	- 047	4	
		-21	- 062	4	
		-22	- 068	4	
		-23	- 071	4	
		-24	- 072	4	
		-25	- 066	4	
		-26	- 074	4	
		-27	- 090	4	
		-28	- 092	4	
		-29	- 115	4	
		-30	- 137	4	
		<b>поз.2. Стержень</b>	<b>АРМАТУРНЫЙ</b>		
A4		-00...-03	3.006.1-2/82.1-3-00.1-035	5	
		-04, -05	- 038	6	
		-06	- 038	7	
		-07...-09	- 038	8	
		-10...-12	- 038	9	
		-13, -14	- 006	9	
		-15	- 005	9	

Инв. № подл. Подпись и дата Вых. инв. №

3.006.1-2/82.1-3-05.0

Лист

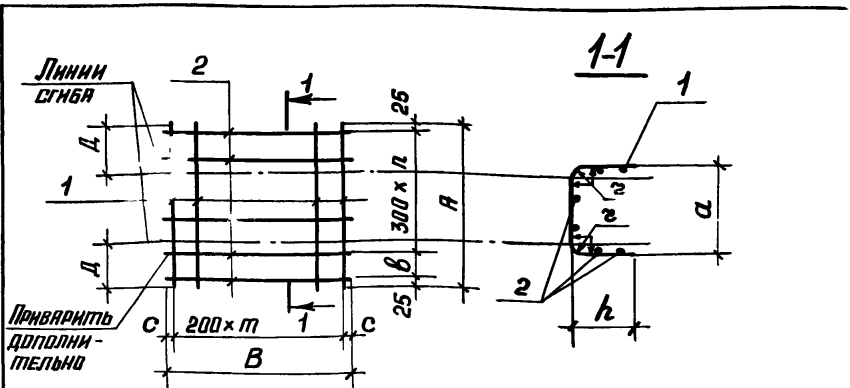
2

Формат Зона	Для исполнения с порядковым номером *)	Обозначение	Нол	Примеч.
А4	- 16... - 19	3.006.1-2/82.1-3-00.1 - 016	5	
	- 20, - 21	- 016	6	
	- 22	- 016	7	
	- 23, - 24	- 016	8	
	- 25	- 036	8	
	- 26	- 016	9	
	- 27... - 29	- 036	9	
	- 30	- 004	9	

3.006.1-2/82.1-3-05.0

Лист

3



Обозначение	Марка	Размеры, мм						Нолч.		Масса, кг									
		В	С	г	а	Д	h	А	В		п	т							
3.006.1-2/82.1-3-05.0	СЗ-1	70	50	25	300	325	330	1020	5900	3	29	8,3							
- 01	СЗ-1-1	70										13,5							
- 02	СЗ-2	220										170	740	345	350	1420	4	5	9,3
- 03	СЗ-2-1																		15,4
- 04	СЗ-3	170										740	495	500	1720	5	6	7	12,7
- 05	СЗ-3-1																		20,0
- 06	СЗ-4																		24,1
- 07	СЗ-5	250										30	1120	495	500	2100	6	7	28,2
- 08	СЗ-6																		29,1
- 09	СЗ-6-1																		43,0
- 10	СЗ-7		33,2																

Име № парл. Подпись и дата. Вклад нив №Р.

Илч отк.	Браденни	
И компр	Утанцева	
Ил компр	Норотецкий	
Ст инж.	Утанцева	
Исполн	Литвинова	
Провер	Утанцева	

3.006.1-2/82.1-3-05.0 ССБ

СЕТКА СЗ-1...СЗ-18  
СБОРЧНЫЙ ЧЕРТЕЖ

СТАДИЯ	МАССА	МАСШТАБ
Р	см табл.	-
Лист 1	Листов 2	
ГОССТРОЙ СССР ХАРЬКОВСКИЙ ПРОСТРОИНИИПРОЕКТ		

ОБЪЯВЛЕНИЕ	МАРКА	РАЗМЕРЫ, мм								КОЛИЧ.		МАССА, кг
		б	с	г	а	д	к	я	в	п	т	
3.006.1-2/82.1-3-05.0 -11	СЗ-7-1	250	50	30	1120	645	650	2400		7		49,2
-12	СЗ-8											5900
-13	СЗ-9	-										38,4
-14	СЗ-9-1			40	1440	510	515	2450	2850	8	14	50,2
-15	СЗ-10								850		4	2,3
-16	СЗ-11											1,1
-17	СЗ-11-1	70			380			1020				1,8
-18	СЗ-12											1,2
-19	СЗ-12-1	220		25	530	325	330	1170		3		2,1
-20	СЗ-13											1,5
-21	СЗ-13-1					345	350	1420		4		2,5
-22	СЗ-14	170	25		740	495	500	1720	650	5	3	2,9
-23	СЗ-15					645	650	2020				3,5
-24	СЗ-16									6		3,6
-25	СЗ-16-1					495	500	2100				5,7
-26	СЗ-17	250		30	1120							4,1
-27	СЗ-17-1					645	650	2400		7		6,4
-28	СЗ-18											6,5
-29	СЗ-18-1	-		40	1440	510	515	2450		8		9,2
-30	СЗ-18-2											13,2

3.006.1-2/82.1-3-05.0С6

Лист

2

Формат	Зона	Поз.	Обозначение	Наименование	Кол	Примеч.
				<u>Документация</u>		
А4			3 006 1-2/82.1-3-00. 0 Т 0	ТЕХНИЧЕСКОЕ ОПИСАНИЕ		
А4			3.0061-2/82.1-3-06. 0 С 6	СБОРОЧНЫЙ ЧЕРТЕЖ		

Формат	Зона	Для исполнения с порядковым номером *)	Обозначение	Кол	Примеч. все ед
		ПЕРЕМЕННЫЕ	данные		
			<u>Детали</u>		
		поз 1. Стержень	арматурный		
А4		-00	3.0061-2/82.1-3-00.1 -067	30	
		-01	-079	30	
		-02	-084	30	
		-03	-077	30	
		-04	-081	30	1,11
		-05	-072	30	
		-06	-086	30	
		-07	-064	30	
		-08	-078	30	
		-09	-080	30	
		-10	-085	30	1,23
		-11	-089	30	

\*) Основное исполнение, не имеющее порядкового номера, обозначено 00.

Исполн	Литвинова	Лист	1	Листов	2
Проект	Ульянцева	ГИСТРОМ СССР ХАРЬКОВСКИЙ ПРОМСТРОИНИИПРОЕКТ			
Исполн	Литвинова				
Проект	Ульянцева	Сетка С4-1...С4-15			
Исполн	Литвинова	3.0061-2/82.1-3-06.0			
Проект	Ульянцева				

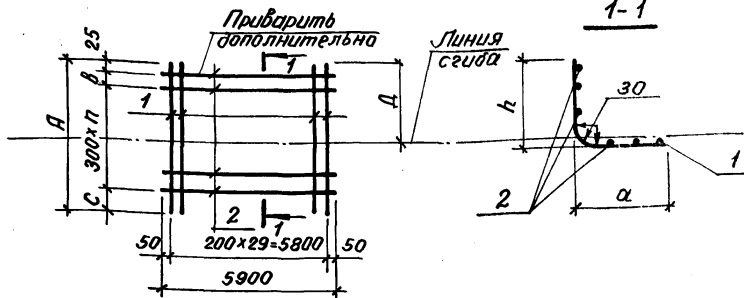
Итрррррр	ЗОНА	Для исполнения с порядковым номером *)	Обозначение	Кол.	Примеч
А		-12	3.006.1-2/82.1-3-00.1 - 093	30	
		-13, -17	- 082	30	
		-14	- 088	30	
		-15	- 092	30	
		-16	- 078	30	
		<b>поз 2 Отвержень</b>	<b>арматурный</b>		
А		-00, -07	3.006.1-2/82.1-3-00.1 - 035	6	
		-01, -04, -08, -09, -16 48рI	- 038	6	0,53
		-02, -06, -10, -13, -17 (46рI)	- 038	7	0,53
		-03	- 038	5	
		-05	- 035	7	
		-11, -14	- 038	8	
		-12, -15	- 038	9	

3 006.1-2/82.1-3-06.0

Лист

2





Обозначение	Марка	Колво п	Размеры, мм						Масса, кг
			б	с	А	Д	а	h	
3.006.1-2/82.1-3-06.0-	С4-1	4	150	275	1650	965	690	970	21.4
-01	С4-1-1				1950	1265		1270	33.7
-02	С4-2	5	-	275	1500	665	840	670	30.4
-03	С4-3	4			1800	965		970	36.5
-04	С4-4	5	6	275	2100	1275	830	1280	27.0
-05	С4-5	6			42.5				
-06	С4-5-1	4	50	275	1550	525	1030	530	20.2
-07	С4-6				31.8				
-08	С4-6-1	5	200	275	1700	675	1020	680	34.6
-09	С4-7				40.7				
-10	С4-8	5	200	275	2000	985	1020	990	40.7

Лист № подл. Подпись и дата. Вып. инв. №

Исполн.	Бродский		
Н. контр.	Уманцева		
Гл. конст.	Коратецкая		
Ст. инж.	Уманцева		
Ксп. инж.	Литвинова		
Пробер.	Уманцева		

3.006.1-2/82.1-3-06.0СБ

Сетка С4-1... С4-15  
Сборочный чертёж

Стадия	Масса	Масшт.
Р	см. табл.	-
Лист 1	Листов 2	
Госстрой СССР ХАРЬКОВСКИЙ ПРОМСТРОЙНИИПРОЕКТ		

Обозначение	Марка	Кол. л	Размеры, мм						Масса, кг	
			В	С	А	Д	а	h		
3.006.1-2/82.1-3-06.0-11	С4-9	6	200	275	2300	1285	1020	1290	46,7	
-12	С4-10	7			2600	1595			1010	1600
-13	С4-11	5	100	225	1850	695	1160	1000	37,9	
-14	С4-12	6			2150	995			1300	43,9
-15	С4-13	7			2450	1295			1300	50,1
-16	С4-14	4	150	175	1550	695	860	700	31,8	
-17	С4-15	5			1850	995			1000	37,9

3.006.1-2/82.1-3-06.0С6

Лист

2

Формат	Зона	Поз.	Обозначение	Наименование	Кол	Примеч
				<u>Документация</u>		
A4			3.006.1-2/82.1-3-00.0ТО	ТЕХНИЧЕСКОЕ ОПИСАНИЕ		
A4			3.006.1-2/82.1-3-07.0СБ	СБОРОЧНЫЙ ЧЕРТЕЖ		

Формат	Зона	Для исполнения с порядковым номером*)	Обозначение	Кол	Примеч
			<u>ПЕРЕМЕННЫЕ ДАННЫЕ</u>		
			<u>ДЕТАЛИ</u>		
			<u>поз.1 Стержень арматурный</u>		
A4		- 000	3.006.1-2/82.1-3-00.1	- 098	15
		- 001		- 123	15
		- 002		- 149	15
		- 003		- 102	15
		- 004		- 127	15
		- 005, - 080, - 081		- 107	15
		- 006, - 029		- 099	15
		- 007		- 101	15
		- 008		- 126	15
		- 009		- 152	15
		- 010		- 106	15
		- 011		- 130	15

\*) Основное исполнение, не имеющее порядкового номера, обозначено 000

Нач. отд.	Бродский	
И. контр.	Уманцева	
Гл. констр.	Кортецкий	
Ст. инж.	Уманцева	
Исполн.	Литвинова	
Провер.	Уманцева	

3.006.1-2/82.1-3-07.0

Сетка С4-16... С4-45

Страниц	Лист	Листов
Р	1	5

ГОССТРОЙ СССР  
ХАРЬКОВСКИЙ  
ПРОМСТРОЙНИИПРОЕКТ

Имя и № подл. Подпись и дата. Взят и №

Формы	Для исполнения с порядковым номером *)	Обозначение	№п/п	Примеч.
АА	- 012	3.006.1-2/82.1-3-00.1-157	15	
	- 013	- 112	15	
	- 014	- 135	15	
	- 015	- 117	15	
	- 016	- 140	15	
	- 017	- 167	15	
	- 018, - 033	- 103	15	
	- 019, - 034, - 035	- 128	15	
	- 020, - 036	- 154	15	
	- 021, - 037	- 109	15	
	- 022, - 038	- 132	15	
	- 023, - 041	- 115	15	
	- 024	- 137	15	
	- 025	- 095	15	
	- 026	- 120	15	
	- 027	- 143	15	
	- 028	- 170	15	
	- 030, - 031	- 124	15	
	- 032	- 150	15	
	- 039	- 160	15	
	- 040	- 180	15	
	- 042	- 137	15	
	- 043	- 164	15	
	- 044	- 185	15	
	- 045	- 079	15	
	- 046	- 100	15	
	- 047, - 048	- 125	15	
	- 049	- 151	15	

3.006.1-2/82.1-3-07.0

Лист

2

Формат Зона	Для исполнения с по- рядковым номером *)	Обозначение	Кол	Примеч.
А4	- 050	3.006.1-2/82.1-3-00.1 - 084	15	
	- 051, - 125		- 105	15
	- 052		- 156	15
	- 053		, 17	15
	- 054		- 195	15
	- 055		- 111	15
	- 056		- 134	15
	- 057		- 161	15
	- 058		- 162	15
	- 059		- 139	15
	- 060		- 165	15
	- 061		- 167	15
	- 062		- 199	15
	- 063		- 208	15
	- 064		- 083	15
	- 065		- 104	15
	- 066		- 129	15
	- 067		- 155	15
	- 068		- 176	15
	- 069		- 110	15
	- 070		- 133	15
	- 071		- 181	15
	- 072		- 197	15
	- 073		- 207	15
	- 074		- 116	15
	- 075		- 138	15
	- 076		- 165	15
	- 077		- 186	15

Инв. № подл. Подпись и дата

3.006.1-2/82.1-3-00.1

Лист  
3

ФОРМАТ ЗОНА	Для исполнения с по- рядковым номером *)	Обозначение	Кол.	Примеч.
А4	- 078	3.006.1-2/82.1-3-00.1 - 198	15	
	- 079	- 086	15	
	- 082	- 158	15	
	- 083	- 178	15	
	- 084	- 113	15	
	- 085	- 162	15	
	- 086	- 183	15	
	- 087	- 216	15	
	- 088	- 118	15	
	- 089	- 141	15	
	- 090	- 168	15	
	- 091	- 188	15	
	- 092	- 200	15	
	- 093	- 145	15	
	- 094	- 172	15	
	- 095	- 191	15	
	- 096	- 203	15	
	- 097	- 211	15	
	- 098	- 144	15	
	- 099	- 171	15	
	- 100	- 190	15	
	- 101	- 202	15	
	- 102	- 210	15	
	- 103	- 100	15	
	поз. 2. Стержень	арматурный		
А7	- 000, - 001, - 002	3.006.1-2/82.1-3-00.1-006	5	

3.006.1-2/82.1-3-07.0

Лист

4

ФОРМАТ	ЗОНА	Для исполнения с порядковым номером *)	Обозначение	Кол.	Примеч.
		-003, -004, -008.. -009,			
А4		-029.. -032, -046 ..-049, -103	3.006.1-2/82.1-3-00.1 - 006	6	
		-005-010.. -012, -018..-020-033,			
		-034... -036, -051, -052, -065..-067,			
		-080 - 082, -104	- 006	7	
		-013, -014, -024, -022, -037...-039,			
		-056, -057, -069, -070 -084, -085	- 006	8	
		-015, ...-017, -023, -024, -041... -043			
		-059, -060, -074... -076, -088...-090	- 006	9	
		-025	- 037	10	
		-026...-028, -093, -094 -098-099	- 006	10	
		-040, -058, -071...-073, -086, -087	- 011	8	
		-044, -061... 063, -077, -078, -091, -092	- 011	9	
		-045	- 037	6	
		-050, -064, -079	- 037	7	
		-053, -054, -068, -083	- 011	7	
		-0,55	- 037	8	
		-095... -097, -100...-102	- 011	10	

Всего листов №

Итого № листов и страниц

3.006.1-2/82.1-3-07.0

Лист  
5

Рис. 1

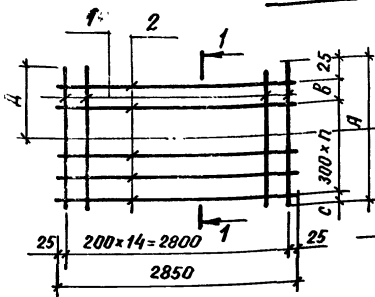
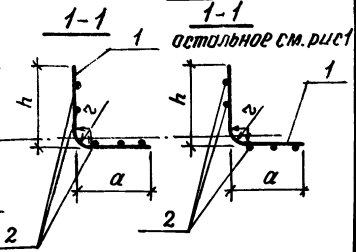


Рис. 2



Обозначение	Марка	Рис.	Кол-во	Размеры, мм						Масса, кг		
				п	в	с	А	Д	г		а	h
3 006.1-2/82.1-3-070	С4-16										23.2	
- 001	С4-16-1		4				1500	660	50	850	670	30.4
- 002	С4-16-2											38.8
- 003	С4-17		5		275		1800	965		840	970	27.8
- 004	С4-17-1	1							35			36.5
- 005	С4-18		6				2100	1275		830	1280	32.6
- 006	С4-19			50			1550	525			530	24.4
- 007	С4-20		4							1030		26.4
- 008	С4-20-1			200			1700	680	50		690	34.7

Исч. от	Бродский		
И контр.	Уманцева		
Гл. инж.	Караткевич		
Сл. инж.	Уманцева		
Исполн.	Литвинова		
Провер.	Уманцева		

3. 006.1-2/82.1-3-07. 0 СБ

Сетка С4-16.. С4-45  
Сборочный чертёж

Стадия	Масса	Лист
Р	см. табл.	-
Лист 1	Листов 5	

ГОССТРОЙ ССР  
ХАРЬКОВСКИЙ  
ПРОМСТРОИНИИПРОЕКТ



ОБЪЯВЛЕНИЕ	МАРКА	Рис.	Нол.	РАЗМЕРЫ, мм							МАССА, кг	
				л	в	с	я	д	з	а		г
3.0061-2/82.1-3-07.0-009	СА-20-2		4				1700	680	50	1030	690	44,1
-010	СА-21											31,0
-011	СА-21-1		5				2000	985			990	40,7
-012	СА-21-2								40			51,8
-013	СА-22											35,7
-014	СА-22-1		6	200	275		2300	1285		1020	1290	46,7
-015	СА-23											40,3
-016	СА-23-1		7				2600	1590			1600	52,9
-017	СА-23-2											67,3
-018	СА-24								50			29,1
-019	СА-24-1		5				1850	690		1170	700	38,0
-020	СА-24-2											48,3
-021	СА-25	1										33,8
-022	СА-25-1		6				2150	995			1000	44,2
-023	СА-26								40	1160		38,4
-024	СА-26-1		7	100	225		2450	1295			1300	50,2
-025	СА-27											28,0
-026	СА-27-1											43,0
-027	СА-27-2		8				2750	1590		1170	1600	56,3
-028	СА-27-3								50			71,6
-029	СА-28											24,4
-030	СА-28-1											31,9
-031	СА-28-2		4	150	175		1550	690		870	700	31,9
-032	СА-28-3	2										40,5
-033	СА-29	1	5				1850	990			1000	29,1

3.0061-2/82.1-3-07.006

Лист

2

ОБЪЕДИНЕНИЕ	МАРКА	Р/НС	Нод. п	РАЗМЕРЫ, мм						h	МАССА, кг			
				б	с	А	д	з	а					
3.006.1-2/82.1-3-07.0-034	С4-29-1	1	5	150	175	2150	1290			1000	38,0			
-035	С4-29-2	2									1850	990	50	38,0
-036	С4-29-3													48,3
-037	С4-30	1	6	150	175	2150	1290			1300	33,7			
-038	С4-30-1										44,1			
-039	С4-30-2										56,0			
-040	С4-30-3	2									73,4			
-041	С4-31	1	7			2450	1590	60	870	1600	38,4			
-042	С4-31-1										50,2			
-043	С4-31-2										63,8			
-044	С4-31-3	2									83,8			
-045	С4-32	1	5			1650	710	50	950	720	16,8			
-046	С4-32-1										25,8			
-047	С4-32-2										33,8			
-048	С4-32-3	2									33,8			
-049	С4-32-4		43,0											
-050	С4-33											19,8		
-051	С4-33-1	1	6	-	125	1950	1010	60	950	1020	30,3			
-052	С4-33-2	50,5												
-053	С4-33-3	66,5												
-054	С4-33-4	2									80,3			
-055	С4-34	1	7			2250	1310			1320	32,1			
-056	С4-34-1										46,0			
-057	С4-33-2										58,5			
-058	С4-33-3	2									76,6			

3.006.1-2/82.1-3-07.006

Лист

3

Обозначение	Марка	Див.	Размеры, мм								Масса, кг
			кол.	л	в	с	я	д	з	а	
3.006.1-2/82.1-3-07.0-059	С4-35	1	8	-		2550	1600	70	970	1620	52,0
-060	С4-35-1										66,2
-061	С4-35-2										86,8
-062	С4-35-3										104,8
-063	С4-35-4	2									124,3
-064	С4-36	1	5								19,4
-065	С4-36-1										29,7
-066	С4-36-2										38,9
-067	С4-36-3										49,4
-068	С4-36-4	2									64,9
-069	С4-37	1	6	250	125						34,4
-070	С4-37-1										45,0
-071	С4-37-2										75,0
-072	С4-37-3										90,5
-073	С4-37-4	2									107,3
-074	С4-38	1	7								39,0
-075	С4-38-1										51,1
-076	С4-38-2										65,0
-077	С4-38-3										85,2
-078	С4-38-4	2									102,8
-079	С4-39	1	6	-	275	2100	750				21,2
-080	С4-39-1										32,4
-081	С4-39-2										32,4
-082	С4-39-3										54,2
-083	С4-39-4	2									70,9

3.006.1-2/82.1-3-07.006

Листы

4

Обозначение	Марка	Рис	Кол п	Размеры, мм						Масса, кг
				в	с	А	Д	г	а	
3.006.1-2/82.1-3-07.0-084	С4-40	1	7			2400	1050		1060	37,1
-085	С4-40-1									62,0
-086	С4-40-2	2								81,0
-087	С4-40-3									97,9
-088	С4-41	1	8		275	2700	1350	60	1360	41,7
-089	С4-41-1									51,7
-090	С4-41-2	2							1360	69,7
-091	С4-41-3									91,2
-092	С4-41-4	1	9							110,2
-093	С4-42									60,8
-094	С4-42-1	2								77,4
-095	С4-42-2									101,3
-096	С4-42-3	1	8	250	125	2800	1620	70		122,5
-097	С4-42-4									145,4
-098	С4-43	1	8						1200	57,1
-099	С4-43-1									72,7
-100	С4-43-2	2							1640	95,3
-101	С4-43-3									115,0
-102	С4-43-4	1	4	150	275	1650	965	35	690	136,5
-103	С4-44									25,8
-104	С4-45	5				1950	1265		1270	30,4

3.006.1-2/82.1-3-07.006

Лист

5

Формат	Зона	Поз.	ОБЪЯВЛЕНИЕ	НАИМЕНОВАНИЕ	Кол.	Примеч.
				<u>Документация</u>		
A4			3.006.1-2/82.1-3-00.0 TO	ТЕХНИЧЕСКОЕ ОПИСАНИЕ		
A4			3.006.1-2/82.1-3-08.0 СБ	СБОРОЧНЫЙ ЧЕРТЕЖ		

Формат	Зона	Для исполнения с порядковым номером*)	ОБЪЯВЛЕНИЕ	Кол.	Примеч.
			<u>Переменные данные</u>		
			<u>Детали</u>		
			<u>поз. 1. Стержень арматурный</u>		
A4		- 000	3.006.1-2/82.1-3-00.1 - 019	5	
		- 001	- 023	5	
		- 012	- 027	5	
		- 003, - 013, - 014	- 020	5	
		- 004	- 022	5	
		- 005	- 026	5	
		- 006	- 030	5	
		- 007	- 033	5	
		- 008, - 015, - 016	- 024	5	
		- 009	- 029	5	
		- 010	- 032	5	
		- 011	- 021	5	

\*) Основное исполнение, не имеющее порядкового номера, обозначено 000.

Иуч. отд.	Бродский	
Н. контр.	Утянцев	
Гл. констр.	Норвецкая	
Ст. инж.	Утянцев	
Исполн.	Литвинова	
Провер.	Утянцев	

3.006.1-2/82.1-3-08.0

Сетка С4-46... С4-90

Лист	Листов
1	6
ГОССТРОЙ РСФСР	
ХАРЬКОВСКИЙ	
ПРОСТРОЙНИНИИПРОЕКТИ	

Всего листов 6

Формат Зона	Для исполнения с порядковым номером*)	Обозначение	Кол.	Примеч.
АА	- 012	3.006.1-2/82.1-3-00.1 - 025	5	
	- 017	- 067	4	
	- 018, - 082	- 079	4	
	- 019, - 083	- 100	4	
	- 020, - 087	- 084	4	
	- 021, - 088	- 105	4	
	- 022	- 077	4	
	- 023	- 098	4	
	- 024	- 123	4	
	- 025	- 149	4	
	- 026	- 081	4	
	- 027	- 102	4	
	- 028	- 127	4	
	- 029	- 072	4	
	- 030, - 116	- 086	4	
	- 031	- 107	4	
	- 032	- 064	4	
	- 033 - 064	- 078	4	
	- 034, - 065	- 099	4	
	- 035	- 080	4	
	- 036	- 101	4	
	- 037	- 126	4	
	- 038	- 152	4	
	- 039	- 085	4	
	- 040	- 106	4	
	- 041	- 130	4	
	- 042	- 157	4	
	- 043	- 089	4	

3.006.1-2/82.1-3-08.0

Лист

2

Формат	ЗОНА	Для исполнения с порядковым номером*)	ОБОЗНАЧЕНИЕ	Кол.	Примеч.
АА		-044	3.006.1-2/82.1-3-00.1 - 112	4	
		-045	- 135	4	
		-046	- 093	4	
		-047	- 117	4	
		-048	- 140	4	
		-049	- 167	4	
		-050,-069	- 082	4	
		-051	- 103	4	
		-052,-071,-072	- 128	4	
		-053,-073	- 154	4	
		-054	- 088	4	
		-055,-074	- 109	4	
		-056,-075	- 132	4	
		-057	- 092	4	
		-058,-078	- 115	4	
		-059,-079	- 137	4	
		-060	- 095	4	
		-061	- 120	4	
		-062	- 143	4	
		-063	- 170	4	
		-066,-067	- 124	4	
		-068	- 150	4	
		-070	- 103	4	
		-076	- 160	4	
		-077	- 180	4	
		-080	- 164	4	
		-081	- 185	4	
		-084,-085	- 125	4	

Инв. № подл. Подпись и дата Взята инв. №

3.006.1-2/82.1-3-08.0 Лист 3

Формат	Элемент	Для исполнения с порядковым номером *)	Обозначение	Кол.	Примеч.
А4		- 086	3.006.1-2/82.1-3-00.1 -151	4	
		- 089		- 156	4
		- 090		- 177	4
		- 091		- 195	4
		- 092		- 111	4
		- 093		- 134	4
		- 094		- 161	4
		- 095		- 182	4
		- 096		- 139	4
		- 097		- 166	4
		- 098		- 187	4
		- 099		- 199	4
		- 100		- 208	4
		- 101		- 083	4
		- 102		- 104	4
		- 103		- 129	4
		- 104		- 155	4
		- 105		- 176	4
		- 106		- 110	4
		- 107		- 133	4
		- 108		- 181	4
		- 109		- 197	4
		- 110		- 207	4
		- 111		- 116	4
		- 112		- 138	4
		- 113		- 165	4
		- 114		- 186	4
		- 115		- 198	4

3.006.1-2/82.1-3-08.0

Лист

4



Формат	Вид	Для исполнения с порядковым номером *)	Обозначение	Кол.	Примеч.
М		-117, -118	3.006.1-2/82.1-3-00.1 - 107	4	
		-119	- 158	4	
		-120	- 178	4	
		-121	- 113	4	
		-122	-162	4	
		-123	-183	4	
		-124	- 216	4	
		-125	- 118	4	
		-126	- 141	4	
		-127	- 168	4	
		-128	- 188	4	
		-129	- 200	4	
		-130	- 145	4	
		-131	- 172	4	
		-132	- 191	4	
		-133	- 203	4	
		-134	- 211	4	
		-135	- 144	4	
		-136	-171	4	
		-137	- 190	4	
		-138	- 202	4	
		-139	- 210	4	
		<b>пв.2. Стержень</b>	<b>ярематурный</b>		
Н		-000	3.006.1-2/82.1-3-00.1 - 005	5	
		-001, -003, -004, -011, -013, -014	- 005	6	
		-002, -005, -008, -012, -015, - 016	- 005	7	
		-006, -009	- 005	8	

Инв. № подл. Подпись и дата. Взам. инв. №

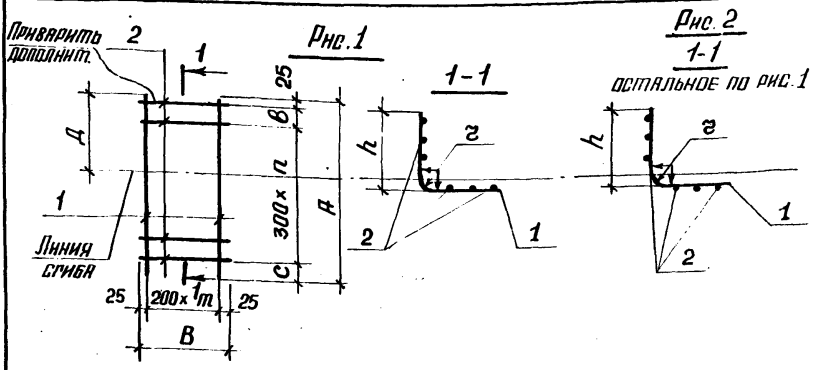
3.006.1-2/82.1-3-08.0

Лист

5

20007-03 УР

Формат	СОНА	Для исполнения с порядковым номером*)	Обозначение	Кол.	Примеч.
A4		-007, -010	3.006.1-2/82.1-3-00.1-005	9	
		-017, -032	-016	6	
		-018, -019, -026, -027, -033...-036,			
		-064, -065, -082, -083	-036	6	
		-020, -021, -030, -031,			
		-039, -040, -050, -051, -069, -070, -087			
		-088, -101, -102, -116, -117, -118	-036	7	
		-022, -023	-036	5	
		-024, -025	-004	5	
		-028, -031, -038, -066...-068, -084...-086	-004	6	
		-029	-016	7	
		-041, -042, -052, -053, -071...-073			
		-089...-091-103...-105, -119, -120	-004	7	
		-043, -044, -054, -055, -074, -092			
		-106, -121	-036	8	
		-045, -056, -075...-077, -093...-095,			
		-107...-109, -122...-124	-004	8	
		-046, -047, -057, -058, -078, -111-125	-036	9	
		-048, -049, -059, -079...-081, -095...-099			
		-112...-115, -126, -127, -128, -129	-004	9	
		-60, -61	-036	10	
		-062, -063, -130...-133, -135...-138	-004	10	
		-100	-007	9	
		-110	-007	8	
		-134, -139	-007	10	



Обозначение	Марка	Рис.	РАЗМЕРЫ, мм						Кол-ч.		Масса, кг			
			б	с	г	д	h	А	В	п		т		
3.006.1-2/82.1-3-08.0	С4-46	2	-	-	50	660	670	1500	850	4	4	1,4		
- 001	С4-47						965	970				1800	5	1,6
- 002	С4-48				35	1275	1280	2100				6	1,8	
- 003	С4-49		50	275	525	530	1550	4	4	1,5				
- 004	С4-50		200	-	50	660	690			1700	5	1,5		
- 005	С4-51				40	985	990			2000	6	1,8		
- 006	С4-52				1285	1290	2300	7	2,1					
- 007	С4-53		100	225	50	1590	1600	2600	5	1,8				
- 008	С4-54					690	700	1850	6	2,4				
- 009	С4-55	995				1000	2150	5	1,8					
				40	995	1000	2150	6	2,1					

Всего листов

Подпись и дата

Име № подл.

Нач. отд.	Брадский	
И. контр.	Утянцев	
Д. контр.	Коротецкий	
Ст. инж.	Утянцев	
Исполн.	Литвинюва	
Провер.	Утянцев	

3.006.1-2/82.1-3-08.0 ССБ

Сетка С4-46... С4-90  
СБОРОЧНЫЙ ЧЕРТЕЖ

СТАДИЯ	МАССА	МАШТАБ
Р	см. табл.	-
Лист 1	Листов 6	
Госстрой СССР ХАРЬКОВСКИЙ ПРОМСТРОИНИИПРОЕКТ		

Обозначение	Марка	Диаметр	Размеры, мм						Кол-во			Масса, кг			
			В	С	г	д	н	Я	В	л	т				
3.006.1-2/82.1-3-08.0-010	С4-56	2	100	225	40	1295	1300	2450				7		2,3	
-011	С4-57					965	970	1650				4		1,5	
-012	С4-58	1		275	35	1265	1270	1950				5		1,8	
-013	С4-59														
-014	С4-59-1	1												1,5	
-015	С4-60	2												175	50
-016	С4-60-1	1	150											1,8	
-017	С4-61														
-018	С4-61-1	1												1,5	
-019	С4-61-2														
-020	С4-62	1												5,2	
-021	С4-62-1														
-022	С4-63	1												4,0	
-023	С4-63-1														
-024	С4-63-2	1												8,0	
-025	С4-63-3														
-026	С4-64	1												4,8	
-027	С4-64-1														
-028	С4-64-2	1												9,6	
-029	С4-65														
-030	С4-65-1	1												5,6	
-031	С4-65-2														
-032	С4-66	1												2,6	
-033	С4-66-1														
-034	С4-66-2	1												5,9	
-035	С4-67														
-036	С4-67-1	1	200	50	680	690	1700							6,4	

3.006.1-2/82.1-3-08.0 С6

Лист

2

ОБОЗНАЧЕНИЕ	Марка	Рис.	РАЗМЕРЫ, мм						Копич.		Масса, кг	
			В	С	З	Д	Н	А	В	п		т
3.006.1-2/82.1-3-08.0-037	С4-67-2											9,1
-038	С4-67-3				50	680	690	1700		4		11,6
-039	С4-68											5,3
-040	С4-68-1											7,5
-041	С4-68-2					985	990	2000		5		10,7
-042	С4-68-3											13,6
-043	С4-69		200	275	40							6,2
-044	С4-69-1					1285	1290	2300		6		8,7
-045	С4-69-2											12,3
-046	С4-70											6,9
-047	С4-70-1											9,7
-048	С4-70-2					1590	1600	2600		7		13,9
-049	С4-70-3											17,7
-050	С4-71				50				650		3	5,0
-051	С4-71-1	1				690	700	1850		5		7,0
-052	С4-71-2											10,0
-053	С4-71-3											12,7
-054	С4-72											5,8
-065	С4-72-1					995	1000	2150		6		8,1
-056	С4-72-2		400	225								11,6
-057	С4-73											6,5
-058	С4-73-1				40	1295	1300	2450		7		9,2
-059	С4-73-2											13,2
-060	С4-74											7,4
-061	С4-74-1											10,4
-062	С4-74-2					1590	1600	2150		8		14,7
-063	С4-74-3											18,8

Взят. инв. №  
Подпись и дата  
Инв. № подл.

3.006.1-2/82.1-3-08.0СБ

Лист 3

ОБОЗНАЧЕНИЕ	МАРКА	РНО	РАЗМЕРЫ, мм					КОЛИЧ.		МАССА, кг		
			δ	с	г	д	h	А	В		п	т
3.006.1-2/82.1-3-08.0-064	С4-75											4,2
-065	С4-75-1	1										5,9
-066	С4-75-2					690	700	1550	4			8,4
-067	С4-75-3											8,4
-068	С4-75-4	2										10,7
-069	С4-76				50							5,0
-070	С4-76-1	1										7,0
-071	С4-76-2					990	1000	1850	5			10,0
-072	С4-76-3											10,0
-073	С4-76-4	2										12,7
-074	С4-77		150	175								8,1
-075	С4-77-1	1										11,6
-076	С4-77-2					1290	1300	2150	6			14,8
-077	С4-77-3	2										18,4
-078	С4-78				60				650	3		9,2
-079	С4-78-1	1										13,2
-080	С4-78-2					1590	1600	2450	7			16,8
-081	С4-78-3	2										20,9
-082	С4-79											4,5
-083	С4-79-1	1										6,3
-084	С4-79-2				50	710	720	1650	5			8,9
-085	С4-79-3											8,9
-086	С4-79-4	2		125								11,3
-087	С4-80											5,2
-088	С4-80-1	1			60	1010	1020	1950	6			7,3
-089	С4-80-2											13,3
-090	С4-80-3	2										16,6

3.006.1-2/82.1-3-08.0СБ

Лист

4

ОБОЗНАЧЕНИЕ	МАРКА	Рис.	РАЗМЕРЫ, мм						КОПЧ.		МЯС. А кг		
			В	С	Э	Д	К	А	В	Л		М	
3.006.1-2/82.1-3-08.0-091	C4-80-4	2				1010	1020	1950			6		20,3
- 092	C4-81	1											8,5
- 093	C4-81-1	1											12,1
- 094	C4-81-2	2			60	1310	1320	2250			7		15,4
- 095	C4-81-3	2											19,2
	C4-82												13,6
- 097	C4-82-1	1											17,4
- 098	C4-82-2	2				70	1600	1620	2550		8		21,7
- 099	C4-82-3	2											26,5
- 100	C4-82-4	2											32,7
- 101	C4-83												5,1
- 102	C4-83-1	1											7,1
- 103	C4-83-2	2	125		60	730	740	1900	650		5	3	10,2
- 104	C4-8-3	2											13,0
- 105	C4-8-4	2											16,2
- 106	C4-84												8,3
- 107	C4-84-1	1	250										11,8
- 108	C4-84-2	2				70	1020	1040	2200		6		18,8
- 109	C4-84-3	2											22,9
- 110	C4-84-4	2											28,3
- 111	C4-85												9,4
- 112	C4-85-1	1											13,4
- 113	C4-85-2	2				60	1330	1340	2500		7		17,1
- 114	C4-85-3	2											21,3
- 115	C4-85-4	2											26,0
- 116	C4-86	1											5,6
- 117	C4-86-1	1	-	275		750	760	2100			6		7,9

Инв. № подл. Подпись и дата Взам. инв. №

3.006.1-2/82.1-3-08.006

Лист  
5

ОБОЗНАЧЕНИЕ	Марка	Дж	РАЗМЕРЫ, мм								Коллич.		Масса кг	
			б	с	г	д	к	р	в	п	л			
3.006.1-2/82.1-3-08.0-118	С4-86-2													7,9
- 119	С4-86-3	2				750	760	2100			6			14,3
- 120	С4-86-4													17,8
- 121	С4-87													9,0
- 122	С4-87-1	1												16,4
- 123	С4-87-2					60	1050	1060	2400		7			20,4
- 124	С4-87-3	2												24,9
- 125	С4-88													10,1
- 126	С4-88-1	1	-	275										14,4
- 127	С4-88-2					1350	1360	2700	650	8	3			18,4
- 128	С4-88-3													22,9
- 129	С4-88-4	2												28,0
- 130	С4-89													15,9
- 131	С4-89-1	1												20,4
- 132	С4-89-2					1670	1680	3000		9				25,4
- 133	С4-89-3													31,0
- 134	С4-89-4	2			70									38,1
- 135	С4-90													15,0
- 136	С4-90-1	1												19,1
- 137	С4-90-2		250	125		1620	1630	2800		8				23,8
- 138	С4-90-3													29,1
- 139	С4-90-4	2												36,0

3.006.1-2/82.1-3-08.0СБ

Лист

6



Формат	Зона	Поз.	Обозначение	Наименование	Нол.	Примеч.
				<u>Документация</u>		
М			3.006.1-2/82.1-3-00.010	ТЕХНИЧЕСКОЕ ОПИСАНИЕ		
М			3.006.1-2/82.1-3-09.006	СБОРОЧНЫЙ ЧЕРТЕЖ		

Формат	Зона	Для исполнения с порядковым номером*)	Обозначение	Нол.	Примеч.
			<u>ПЕРЕМЕННЫЕ ДАННЫЕ</u>		
			<u>ДЕТАЛИ</u>		
		поз. 1. Стержень	АРМАТУРНЫЙ		
М	- 0		3.006.1-2/82.1-3-00.1 - 060	30	
	- 1		- 060	15	
	- 2		- 063	15	
	- 3		- 065	15	
	- 4		- 070	15	
	- 5		- 060	4	
	- 6		- 063	4	
	- 7		- 063	4	

\*) Основное исполнение, не имеющее порядкового номера, обозначено 0.

Всего листов 10 шт. и дата

И.О.И.О.	Бродский		3.006.1-2/82.1-3-09.0	Стяжка	Лист	Листов
И.К.И.И.	Улитинцев			Р	1	2
И.К.И.С.	Лоротецкий			ГОСТРОИ СССР ХАРЬКОВСКИЙ ПРОМСТРОИНИИПРОЕК		
Ст.И.И.	Уманцев					
И.О.И.И.	Литвиненко					
И.О.И.И.	Уманцев					

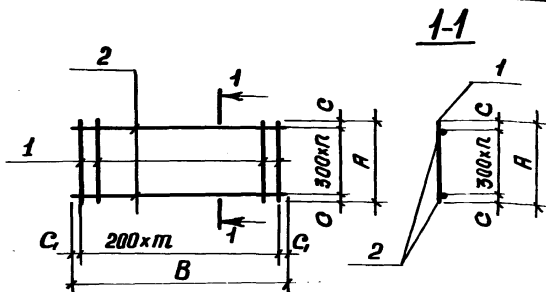
Сетка С5-1... С5-9

ФОРМАТ	ЭШНР	Для исполнения с порядковым номером*)	Обозначение	Кол.	Примеч.
A4		-8	3.006.1-2/82.1-3-00.1 -070	4	
		поз. 2. СТЕРЖЕНЬ	АРМАТУРНЫЙ		
A4		-0	3.006.1-2/82.1-3-00.1-035	4	
		-1,-2	-034	4	
		-3,-4	-034	5	
		-5,-6	-016	4	
		-7,8	-016	5	

3.006.1-2/82.1-3-09.0

Лист

2



Обозначение	Модель	Размеры, мм				Количество		Масса, кг			
		C	C,	R	B	И	ИЛ				
3.006.1-2/82.1-3-09.0	С5-1	200	50	1300	5900	3	29	16.6			
-1	С5-2		25	1850	2850			4	14	8.3	
-2	С5-3					275	4450			2.2	9.2
-3	С5-4					200	1600				3
-4	С5-5			325	1850	4	3	11.7			
-5	С5-6			200	1300			2.4	3	2.2	
-6	С5-7			275	4450	2.7	4			2.4	
-7	С5-8		200	1600	3.1			3	2.7		
-8	С5-9	325	1850				3.1				

Взят. инв. №

Подписан и дата

Инв. № подл.

Иск. отв.	Бродский	
И. контр.	Ульянцева	
И. экз.	Королевский	
Св. инж.	Ульянцева	
Исполн.	Ульянцева	
Провер.	Ульянцева	

3.006.1-2/82.1-3-09.0 СБ

СЕТКА С5-1... С5-9

СБОРОЧНЫЙ ЧЕРТЕЖ

Этапы	Масса	Масштаб
Р	ст. табл.	-
Лист	Листов 1	
Госстрой СССР ХАРЬКОВСКИЙ ПРОМСТРОИНИИПРОЕКТ		

Формат	Зона	Поз.	Обозначение	Наименование	Кол.	Примеч.
				<u>Документация</u>		
А4			3.006.1-2/82.1-3-00.0ТО	ТЕХНИЧЕСКОЕ ОПИСАНИЕ		
А4			3.006.1-2/82.1-3-10.0СБ	СБОРОЧНЫЙ ЧЕРТЕЖ		

Формат	Зона	Для исполнения с порядковым номером*)	Обозначение.	Кол.	Примеч.
			<u>ПЕРЕМЕННЫЕ ДАННЫЕ</u>		
			<u>ДЕТАЛИ</u>		
		Поз.1 Стержень	арматурный		
А4		-00	3.006.1-2/82.1-3-00.1 -104	1	
		-01	-163	1	
		-02	-136	1	
		-03	-144	1	
		-04	-189	1	
		-05	-169	1	
		-06	-142	1	
		-07	-192	1	
		-08	-204	1	
		-09	-212	1	
		-10	-173	1	
		-Н, -14	-205	1	

\*) Основное исполнение, не имеющее порядкового номера, обозначено 00.

Илч. отд. Бродский		3.006.1-2/82.1-3-10.0	Стандарт	Лист	Листов
Н. конст. Утянцев			Р	1	2
Гл. конст. Воронцов			<b>КАРКАС ПЛОСКИЙ</b> <b>КР1... КР5</b>		
Ст. инж. Утянцев					
Исполн. Литвинова					
Провер. Утянцев		ГОССТРОЙ СССР <b>ХАРЬКОВСКИЙ</b> ПРОЕКТОБЪЕДИНПРОЕКТ			

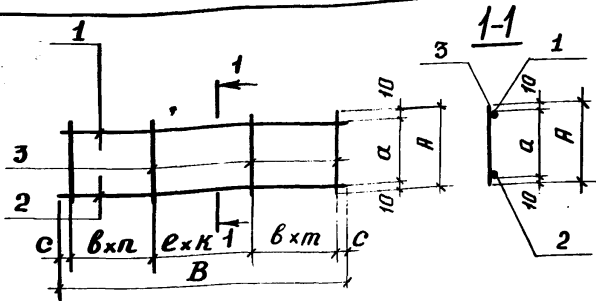
Формат ЗОНА	Для исполнения с порядковым номером*)	Обозначение	Кол.	Примеч.
А4	- 12	3.006.1-2/82.1-3-00.1 - 213	1	
	- 13	- 215	1	
	- 15	- 193	1	
	поз. 2. Стержень арматурный			
А4	- 00... - 03	3.006.1-2/82.1-3-00.1 - 009	1	
	- 04... - 06	- 010	1	
	- 07... - 10	- 012	1	
	- 11... - 15	- 013	1	
	поз. 3. Стержень арматурный			
А4	- 00... - 03	3.006.1-2/82.1-3-00.1	18	
	- 04... - 06	- 001	19	
	- 07... - 10	- 002	24	
	- 08, - 09	- 218	24	
	- 11	- 003	7	
	- 12... - 14	- 217	28	
	- 15	- 003	28	

3.006.1-2/82.1-3-10.0

Лист

2

 СЛОВОПОРЯДОК ПРОВЕРЕН И РАССОЛ  
 СООПЛАЩАЮЩИМ



Обозначение	Марка	Диаметры, мм					Количество			Масса, кг	
		с	в	а	е	А	В	л	к		т
3.006.1-2/82.1-3-10.0	КР 1										6,2
- 01	КР 1 - 1	160	100	100	200	120	2420	7	4	6	5,2
- 02	КР 1 - 2										4,3
- 03	КР 1 - 3										3,5
- 04	КР 2	170	100	120	200	140	2740	6	6	6	7,1
- 05	КР 2 - 1										6,0
- 06	КР 2 - 2										5,0
- 07	КР 3			140		160	3340	8	7	8	8,9

Лист см.	Бродский	
И.Ковтун	Ульянцева	
Л.Ковтун	Коротецкий	
С.И.И.К.	Ульянцева	
Челопи	Липанова	
Трофим	Ульянцева	

3.006.1-2/82.1-3-10.0 СБ

Крыло плоский  
КР1... КР5  
Сварочный чертёж

Стандия	Масса	Масса
р	ст. табл.	
Лист 1	Листов 2	
ГОСТРОЙ ССОР ХАРЬКОВСКИЙ ПРОМСТРОЙНИПРОЕКТ		

Обозначение	Марка	Размеры, мм						Коллич.			Масса кг
		с	в	а	е	д	в	л	к	тл	
3.006.1-2/82.1-3-10.0 - 08	КРЗ-1										11,2
- 09	КРЗ-2	170	100	140	200	160	3340	8	7	8	12,9
- 10	КРЗ-3										7,5
- 11	КР4		-		600			-	6	-	11,8
- 12	КР5										15,5
- 13	КР5-1	180	100	160	200	180	3960	9	9	9	19,0
- 14	КР5-2										13,6
- 15	КР5-3										10,7

3.006.1-2/82.1-3-10.006

ИМЕР

2

Формат	Зона	Поз.	Обозначение	Наименование	Кол.	Примеч.
				<u>ДОКУМЕНТАЦИЯ</u>		
A4			3.006.1-2/82.1-3.00.0 Т О	ТЕХНИЧЕСКОЕ ОПИСАНИЕ		
A4			3.006.1-2/82.1-3-И.0С6	СБОРОЧНЫЙ ЧЕРТЁЖ		

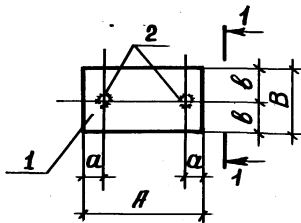
Формат	Зона	Для исполнения с порядковым номером *)	Обозначение	Кол.	Примеч.
			ПЕРЕМЕННЫЕ ДАННЫЕ		
			<u>ДЕТАЛИ</u>		
			поз. 1 Пластина		
A4		-0	3.006.1-2/82.1-3-00.3	1	
		-1		-1	1
		-2		-2	1
			поз. 2. Стержень арматурный		
A4		-0, -1	3.006.1-2/82.1-3-00.1 -052	2	
		-2		-050	2
			поз. 3. Шляба		
A4		-2	3.006.1-2/82.1-3-00.3 -3	2	

\*) Основное исполнение, не имеющее порядкового номера, обозначено 0.

Нач. отд.	Брадецкий		3.006.1-2/82.1-3-11.0	Страниц	Лист	Листов
Контр.	Утянцев			Р		1
Контр.	Кородецкая			Изделие закладное М-1, М-2, М-9		
Инж.	Утянцев					
Инж.	Питвинова					
Провер.	Утянцев		ГОБСТРОЙ СССР ХАРЬКОВСКИЙ ПРОСТРОЙНИИПРОЕКТ			



Рис. 1



1-1

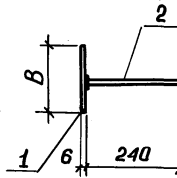
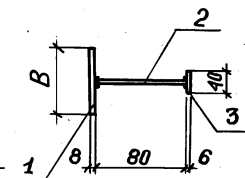


Рис. 2

1-1

ОСТАЛЬНОЕ ПО РИС. 1



ОБОЗНАЧЕНИЕ	МАРКА	РИС.	РАЗМЕРЫ, мм				МАССА, кг
			α	А	б	В	
3.006.1-2/82.1-3-Н.0	М-1	1	30	200	30	60	0,8
-1	М-2				40	80	1,0
	М-9	2	20	100			0,8

Взят. инв. №

Подпись и дата

Инв. № подл.

Илч. отд.	БРОДЕКНИЙ	
Ил. конст.	УЛАНЦЕВА	
Ил. конст.	КОРОТЦЕВСКИЙ	
Ст. инж.	УЛАНЦЕВА	
Начальн.	ЛИПОВИЦОВА	
Провер.	УЛАНЦЕВА	

3.006.1-2/82.1-3-Н.0 с6

ИЗДЕЛИЕ ЗАКЛАДНОЕ  
М1, М2, М9  
СБОРОЧНЫЙ ЧЕРТЕЖ

СТАДИЯ	МАССА	МАССИВ
Р	ст. табл.	-
Лист	Листов 1	

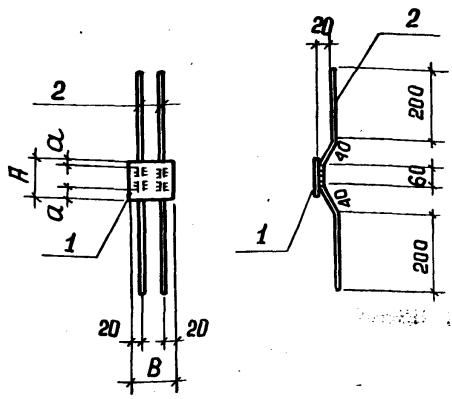
ГОССТРОЙ ССРС  
ХАРЬКОВСКИЙ  
ПРОЕКТНО-ПРОЕКТИРОВАЛЬНЫЙ ПРОЕКТ

Формат	Зона	Поз.	Обозначение	Наименование	Кол.	Примеч.
				<u>Документация</u>		
A4			3.006.1-2/82.1-3-00.0 Т 0	Техническое описание		
A4			3.006.1-2/82.1-3-12.0 СБ	Сборочный чертёж		

Формат	Зона	Для исполнения с порядковым номером *)	Обозначение	Кол.	Примеч.
			<u>Переменные данные</u>		
			<u>Детали</u>		
		поз. 1	Пластина $\delta = 6 \text{ мм}$		
A4		-0,-1	3.006.1-2/82.1-3-00.3 - 2	1	0,4кз
		поз. 2	Стержень арматурный $\delta_{\text{ар}}$		
A4		-0,-1	3.006.1-2/82.1-3-00.1 - 053	2	0,21кз.

\*) Основное исполнение, не имеющее порядкового номера, обозначено 0.

Илч. отд.	Бродский			3.006.1-2/82.1-3-12.0			
И. контр.	Ульянцева						
Гл. констр.	Коротецкий						
Ст. инж.	Ульянцева						
Исполн.	Литвинова						
Провер.	Ульянцева			Изделие закончено М-3, М-5	Страниц	Лист	Листов
					Р	1	1
					госстрой СССР ХАРЬКОВСКИЙ ПРОМСТРОЙНИИПРОЕКТ		



Обозначение	Марка	Размеры, мм			Масса, кг
		а	А	В	
3.006.1-2/82.1-3-12.0	М-3	10	80	100	0,8
-1	М-5	20	100	80	0,8

Ваят. инв. №  
Листы и даты  
Инв. № подл.

Ивч. отд.	Бродский	
Н. контр.	Утянцев	
Гл. констр.	Норомецкин	
Ст. инж.	Утянцев	
Начальн.	Литвинова	
Провер.	Утянцев	

3.006.1-2/82.1-3-12.0 СБ

Изделие закладное  
М-3, М-5  
Сборочный чертеж

Стандия	Маска	Масштаб
Р	ст. табл.	-
Лист	Листов 1	

ГОСТРОЙ СССР  
ХАРЬКОВСКИЙ  
ПРОМСТРОИНИИПРОЕКТ

Формат	Зона	Поз.	Обозначение	Наименование	Кол.	Примеч.
				<u>Документация</u>		
A4			3.006.1-2/82.1-3-00.0 ТО	Техническое описание		
A4			3.006.1-2/82.1-3-13.0 СБ	Сборочный чертёж		

Формат	Зона	Для исполнения с порядковым номером *)	Обозначение	Кол.	Примеч.
			<u>Переменные данные</u>		
			<u>Детали</u>		
			<u>поз. 1 Пластина</u>		
A4		-0,-1	3.006.1-2/82.1-3-00.3	- 2	1
		-2		- 5	1
			<u>поз. 2. Стержень арматурный.</u>		
A4		-0,-1,-2	3.006.1-2/82.1-3-00.1	-053	2
			<u>поз. 3. Стержень арматурный</u>		
A4		-0,-1,-2	3.006.1-2/82.1-3-00.1	-049	2

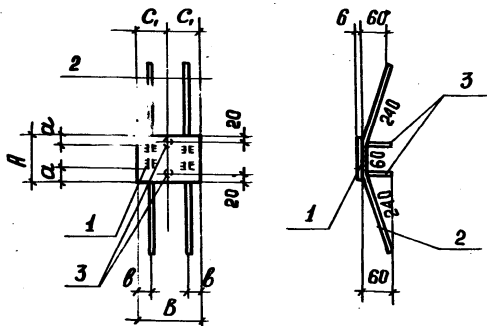
\*) Основное исполнение, не имеющее порядкового номера, обозначено 0.

Нач. отд.	Бродский	
Н. контр.	Утянцева	
Лт. констр.	Коротецкий	
Ст. инж.	Утянцева	
Исполн.	Литвинова	
Провер.	Утянцева	

3.006.1-2/82.1-3-13.0

Изделие закладное  
М-4, М-6, М-8

Страницы	Лист	Листов
Р		1
ГОСТРОИ СССР ХАРЬКОВСКИЙ ПРОЕКТОИНИИПРОЕКТ		



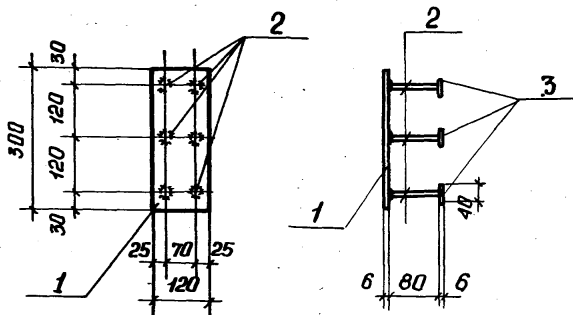
Обозначение	Марка	Размеры, мм					Марка, кг
		A	B	a	b	C,	
3.006.1-2/82.1-3-13.0	М-4	80	100	10	20	50	0,9
- 1	М-6	100	80	20		40	0,9
- 2	М-8	120	150	30	25	75	1,3

Исполн.	Бродский		
И. контр.	Уманцева		
О. контр.	Воропацкий		
Ст. инж.	Уманцева		
Исполн.	Литвинова		
Провер.	Уманцева		

3.006.1-2/82.1-3-13.0 СБ

ИЗДЕЛИЕ ЗАКЛАДНОЕ  
М-4, М-6, М-8  
СБОРОЧНЫЙ ЧЕРТЕЖ

Стандия	Марка	Масштаб
Р	ст. табл.	-
Лист	Листов 1	
ГОССТРОЙ СССР ХАРЬКОВСКИЙ ПРОМСТРОИНИИПРО		



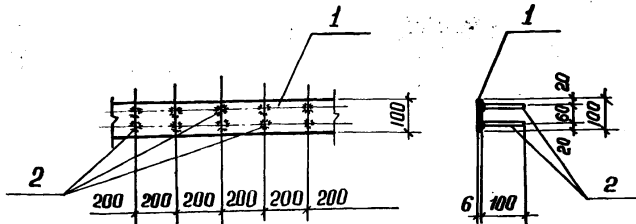
Формат	Зона	Пов.	Обозначение	Наименование	Кол.	Примеч.
<u>ДЕТАЛИ</u>						
А4	1		3.006.1-2/82.1-3-00.3 - 8	Полоса б=6	1	
А4	2		3.006.1-2/82.1-3-00.1 - 050	СТЕРЖЕНЬ АРМАТУРНЫЙ Ф В А III	6	
А4	3		3.006.1-2/82.1-3-00.3 - 3	ШТАЙБА	6	

Испол. отд.	БРОДСКИЙ		
И. КОМСТР.	УСТАНЦЕВА		
Ст. КОМСТР.	КОРОТЕЦКИЙ		
Ст. ИНЖ.	УСТАНЦЕВА		
Исполн.	ЛИТВИНОВА		
Провер.	УСТАНЦЕВА		

3.006.1-2/82.1-3-14.0

ИЗДЕЛИЕ ЗАКЛЮДНОЕ М-7

Стандия	Листа	Листов
Р	2,4	-
Лист		Листов 1
ГОССТРОИ СССР ХАРЬКОВСКИЙ ПРОМСТРОИНИИПРОЕКТ		



ФОРМАТ	ГОДА	Поз.	ПОДЗНАЧЕНИЕ	НАИМЕНОВАНИЕ	КОЛ.	ПРИМЕЧ.
<u>ДЕТАЛИ</u>						
АА	1		3.006.1-2/82.1-3-00.3 - 6	Полоса δ6	1	
АА	2		3.006.1-2/82.1-3-00.1 - 051	СТЕРЖЕНЬ АРМАТУР- НЫЙ Ф В А III	10	

Подпись и дата  
 Имя, № зарп.

Исх. отд.	БРОДЕККИЙ	
И. КОМП.	УТЯНЦЕВА	
Гл. констр.	КОРОТЦКИЙ	
Ст. инж.	УТЯНЦЕВА	
Исполн.	ЛИТВИНОВА	
ПРОВЕР.	УТЯНЦЕВА	

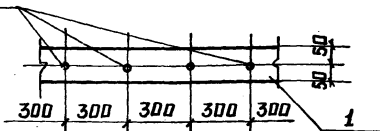
3.006.1-2/82.1-3-15.0

ИЗДЕЛИЕ ЗАКЛАДНОЕ М-10

Стандия	Масса	Мельтаж
Р	5,1	-
Лист	Листов 1	

ГОСТРОЙ ССР  
ХАРЬКОВСКИЙ  
ПРОЕКТИРОВАНИИ ПРОЕКТ

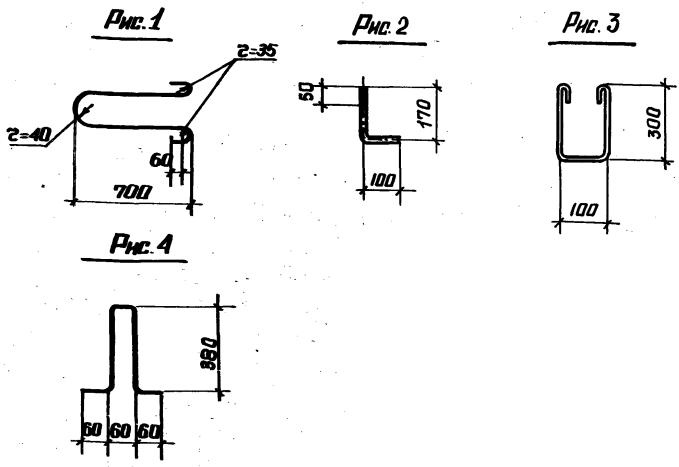
Отверстия  
Ф14



Колонт.	Сона	Лист	Обозначение	Наименование	Мас.	Примеч.
			<u>ДЕТАЛИ</u>			
А4	1		3.006.1-2/82.1-3-16.0	-100x8 e=1000 Вст. 3 кн 2 по ГОСТ 380-71*	1	

Нач. отд.	Брадский		3.006.1-2/82.1-3-16.0	Стандия	Масса	Листов
И. контр.	Утянцев			р	6,3	-
И. контр.	Народецкая			Изделие закладное П-13		
Ст. инж.	Утянцев					
Исполн.	Литвинович			Лист	Листов 1	
Провер.	Утянцев		ГОССТРОЙ СССР ХАРЬКОВСКИЙ ПРОМСТРОЙНИИПРОЕКТ			



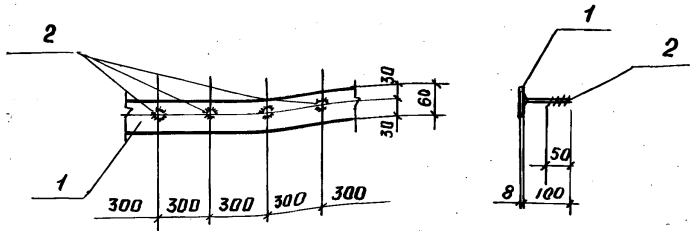


Обозначение	Марка	Рис.	Ф мм и класс стали	Длина, мм	Масса, кг	Примеч.
3.006.1-2/82.1-3-17.0	НУП-1	1	20A I	1750	4,3	ГОСТ 5781-82
- 1	М-11	2	12A I	270	0,2	
- 2	М-14	3	10A I	850	0,5	
- 3	М-15	4	10A I	900	0,6	

Вып. № 1/8  
 Инв. № подл. 1-10/82.1-3-17.0

Исп. спец.	Бродский		3.006.1-2/82.1-3-17.0  ИЗДЕЛИЕ ЗАКЛАДНОЕ НУП-1, М-11, М-14, М-15.	Стадия	Масса	Масштаб
А. констр.	Ушницев			Р	от табл.	-
Б. констр.	Ушницев			Лист	Листов 1	
Ген. инж.	Ушницев			ГОССТРОЙ СССР ХАРЬКОВСКИЙ ПРОМСТРОЙНИИПРОЕКТ		
Исполн.	Ушницев					
Провер.	Ушницев					

А-2



ФОРМАТ	ЗОНА	Поз.	ОБОЗНАЧЕНИЕ	НАИМЕНОВАНИЕ	КОЛ.	ПРИМЕЧ.
<b>ДЕТАЛИ</b>						
A4		1	3.006.1-2/82.1-3-00.3 - 7	Полоса б=8	1	
A4		2	3.006.1-2/82.1-3-00.1 - 015	Стержень арматурный Ф12А1	4	

Илч. впа.	БРДСКИЙ		
Н. контр.	Уманцева		
Ил. констр.	Ивротецкий		
Ст. н.и.ж.	Уманцева		
Исполн.	Литвинова		
Провер.	Уманцева		

3.006.1-2/82.1-3-18.0

ИЗДЕЛИЕ ЗАКЛАДНОЕ М-12

Стандия	Масш	Масштаб
Р	4,2	-
Лист		Листов 1
ГОССТРОЙ ССР ХАРЬКОВСКИЙ ПРОЕКТОРНИЙ ПРОЕКТ		

Формат	Зона	Лист	Обозначение	Наименование	Кол.	Примеч.
				<u>Документация</u>		
А4			3.006.1-2/82.1-3.00. 0 ТО	Техническое описание		
А4			3.006.1-2/82.1-3-19. 0 СБ	Сборочный чертёж		

Формат	Зона	Для исполнения спорядковым номером *)	Обозначение	Кол.	Примеч.
			<u>Переменные данные</u>		
			<u>Детали</u>		
			<u>поз. 1. Швеллер</u>		
А4		-0	3.006.1-2/82.1-3-00.1 -219	1	
		-1	-221	1	
		-2	-223	1	
			<u>поз. 2. Швеллер</u>		
А4		-0	3.006.1-2/82.1-3-00.1 -220	1	
		-1	-222	1	
		-2	-224	1	

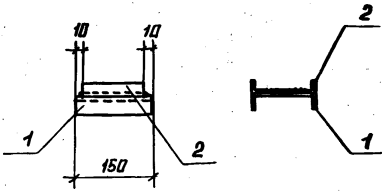
\*) Основное исполнение, не имеющее порядкового номера, обозначено 0.

Инж. отд.	Бродский	<i>[Подпись]</i>
И.контр.	Утянцева	<i>[Подпись]</i>
П.контр.	Коротецкая	<i>[Подпись]</i>
Ст.инж.	Утянцева	<i>[Подпись]</i>
Исполн.	Литвинова	<i>[Подпись]</i>
Провер.	Утянцева	<i>[Подпись]</i>

3.006.1-2/82.1-3-19.0

Узеление соединительное  
МС-1, МС-2, МС-3

Стандия	Лист	Листов
Р		1
ГОССТРОИ СССР ХАРЬКОВСКИЙ ПРОМСТРОИНИИПРОЕКТ		



ОБОЗНАЧЕНИЕ	МАТЕРИАЛ	КОЛ-ВО, шт
3.006.1-2/82.1-3-19.0	МС-1	2,9
-1	МС-2	3,5
-2	МС-3	4,0

ИЗЧ.ОД.	БРОДСКИЙ	<i>[Signature]</i>
И.КОНТ.	УТЯНЦЕВА	<i>[Signature]</i>
И.КОНСТ.	КОРОТЦКИЙ	<i>[Signature]</i>
СТ.ИНЖ.	УТЯНЦЕВА	<i>[Signature]</i>
ИСПОЛН.	ЛЯТВИНОВА	<i>[Signature]</i>
ПРОВЕР.	УТЯНЦЕВА	<i>[Signature]</i>

3.006.1-2/82.1-3-19.0 СБ

ИЗДЕЛИЕ СОЕДИНИТЕЛЬНОЕ  
МС-1, МС-2, МС-3.  
СБОРОЧНЫЙ ЧЕРТЕЖ

СМ.ИЗМ.	МАСШ.	ИЗМЕРЕНИЯ
Р	СМ. ММММ	-
Лист	Листов 1	
ГОСТРОЙ ССР. ХАРЬКОВСКИЙ ПРОМСТРОИНИИПРОЕКТ		

Обозначение	Ф мм и класс сплав	Длина, мм	Масса, кг	Примечание
3.006.1-2/82.1-3-00.1	6A1	120	0,03	ГОСТ 5781-82
- 001	6A1	140	0,03	
- 002	6A1	160	0,04	
- 003	6A1	180	0,04	
- 004	6A1	650	0,14	
- 005	6A1	850	0,19	
- 006	6A1	2850	0,63	
- 007	8A1	650	0,26	
- 008	8A1	850	0,34	
- 009	8A1	2420	0,96	
- 010	8A1	2740	1,08	
- 011	8A1	2850	1,12	
- 012	8A1	3340	1,33	
- 013	8A1	3960	1,56	
- 014	10A1	2850	1,76	
- 015	12A1	100	0,09	
- 016	3BpI	650	0,03	
- 017	3BpI	1440	0,06	
- 018	3BpI	1450	0,07	
- 019	3BpI	1500	0,08	

И.И. Овдов	Бродский		
И.К. Ковалева	Уманцева		
П.А. Ковалева	Коротецкая		
С.А. Михаленко	Уманцева		
И.А. Мельник	Уманцева		
Л.А. Писарев	Уманцева		

3.006.1-2/82.1-3-00.1

СТЕРЖЕНЬ  
АРМАТУРНЫЙ

Старая	Масса	Масштаб
Р	см. табл.	-
Лист 1		Листов 9
ГОСТРОЙ ССРС ХАРЬКОВСКИЙ ПРОМСТРОИНИИПРОЕКТ		

ОБОЗНАЧЕНИЕ	Ф ММ И КЛАСС СТАЛИ	ДЛИНА, ММ	МАССА, КГ	ПРИМЕЧАНИЕ
3.006.1-2/82.1-3-00.1 - 020	ЗВРІ	1550	0,08	ГОСТ 6727-80
- 021	ЗВРІ	1650	0,08	
- 022	ЗВРІ	1700	0,09	
- 023	ЗВРІ	1800	0,09	
- 024	ЗВРІ	1850	0,09	
- 025	ЗВРІ	1950	0,10	
- 026	ЗВРІ	2000	0,10	
- 027	ЗВРІ	2100	0,11	
- 028	ЗВРІ	2120	0,11	
- 029	ЗВРІ	2150	0,11	
- 030	ЗВРІ	2300	0,12	
- 031	ЗВРІ	2420	0,12	
- 032	ЗВРІ	2450	0,12	
- 033	ЗВРІ	2600	0,13	
- 034	ЗВРІ	2850	0,14	
- 035	ЗВРІ	5900	0,30	
- 036	4ВРІ	650	0,06	
- 037	4ВРІ	2850	0,26	
- 038	4ВРІ	5900	0,53	
- 039	6АІІІ	400	0,09	
- 040	6АІІІ	550	0,12	
- 041	6АІІІ	720	0,16	
- 042	6АІІІ	740	0,16	
- 043	6АІІІ	750	0,17	
- 044	6АІІІ	1020	0,23	
- 045	6АІІІ	1140	0,25	
- 046	6АІІІ	1170	0,26	
- 047	6АІІІ	1420	0,32	

3.006.1-2/82.1-3-00.1

Лист

2

Обозначение	Ф М М и класс стали	Длина, мм	Масса, кг	Примечание
3.006.1-2/82.1-3-00.1 - 048	8А III	1450	0,32	ГОСТ 5781-82
- 049	8А III	60	0,02	
- 050	8А III	80	0,03	
- 051	8А III	100	0,04	
- 052	8А III	240	0,09	
- 053	8А III	540	0,21	
- 054	8А III	750	0,29	
- 055	8А III	980	0,39	
- 056	8А III	1020	0,40	
- 057	8А III	1040	0,41	
- 058	8А III	1140	0,45	
- 059	8А III	1170	0,46	
- 060	8А III	1300	0,51	
- 061	8А III	1320	0,52	
- 062	8А III	1420	0,56	
- 063	8А III	1450	0,57	
- 064	8А III	1550	0,61	
- 065	8А III	1600	0,63	
- 066	8А III	1620	0,59	
- 067	8А III	1650	0,60	
- 068	8А III	1720	0,63	
- 069	8А III	1800	0,66	
- 070	8А III	1850	0,68	
- 071	8А III	2020	0,74	
- 072	8А III	2100	0,77	
- 073	8А III	2120	0,77	
- 074	8А III	2400	0,88	
- 075	10А III	1140	0,70	

3.006.1-2/82.1-3-00.1

Лист

3

ОБОЗНАЧЕНИЕ	Ф мм и класс стали	Длина, мм	Масса, кг	ПРИМЕЧАНИЕ
3.006.1-2/82.1-3-00.1 - 076	10AIII	1450	0,89	ГОСТ 5781-82
- 077	10AIII	1500	0,92	
- 078	10AIII	1550	0,96	
- 079	10AIII	1650	1,02	
- 080	10AIII	1700	1,05	
- 081	10AIII	1800	1,11	
- 082	10AIII	1850	1,14	
- 083	10AIII	1900	1,17	
- 084	10AIII	1950	1,17	
- 085	10AIII	2000	1,23	
- 086	10AIII	2100	1,30	
- 087	10AIII	2120	1,31	
- 088	10AIII	2150	1,33	
- 089	10AIII	2300	1,42	
- 090	10AIII	2400	1,48	
- 091	10AIII	2420	1,49	
- 092	10AIII	2450	1,51	
- 093	10AIII	2600	1,60	
- 094	10AIII	2740	1,69	
- 095	10AIII	2750	1,70	
- 096	12AIII	1140	1,01	
- 097	12AIII	1450	1,29	
- 098	12AIII	1500	1,33	
- 099	12AIII	1550	1,38	
- 100	12AIII	1650	1,47	
- 101	12AIII	1700	1,51	
- 102	12AIII	1800	1,60	
- 103	12AIII	1850	1,64	

3.006.1-2/82.1-3-00.1

Лист

4



ОБОЗНАЧЕНИЕ	Ф тип и класс стали	Длина, мм	Масса, кг	ПРИМЕЧАНИЕ
3.006.1-2/82.1-3-00.1- 104	12А III	1900	1,69	ГОСТ 5781- 82
- 105	12А III	1950	1,73	
- 106	12А III	2000	1,78	
- 107	12А III	2100	1,86	
- 108	12А III	2120	1,88	
- 109	12А III	2150	1,91	
- 110	12А III	2200	1,95	
- 111	12А III	2250	2,00	
- 112	12А III	2300	2,04	
- 113	12А III	2400	2,13	
- 114	12А III	2420	2,15	
- 115	12А III	2450	2,18	
- 116	12А III	2500	2,22	
- 117	12А III	2600	2,31	
- 118	12А III	2700	2,40	
- 119	12А III	2740	2,43	
- 120	12А III	2750	2,44	
- 121	12А III	3340	2,96	
- 122	14А III	1450	1,75	
- 123	14А III	1500	1,81	
- 124	14А III	1550	1,87	
- 125	14А III	1650	1,99	
- 126	14А III	1700	2,06	
- 127	14А III	1800	2,17	
- 128	14А III	1850	2,23	
- 129	14А III	1900	2,29	
- 130	14А III	2000	2,42	
- 131	14А III	2120	2,56	

3.006.1-2/82.1-3-00.1

Изм  
5

Обозначение	ФММ и класс стали	Длина, мм	Масса, кг	Примечание
3.006.1-2/82.1-3-00.1 - 132	14A III	2150	2,60	ГОСТ 5781-82
- 133	14A III	2200	2,66	
- 134	14A III	2250	2,72	
- 135	14A III	2300	2,78	
- 136	14A III	2420	2,92	
- 137	14A III	2450	2,96	
- 138	14A III	2500	3,02	
- 139	14A III	2550	3,08	
- 140	14A III	2600	3,14	
- 141	14A III	2700	3,26	
- 142	14A III	2740	3,31	
- 143	14A III	2750	3,32	
- 144	14A III	2800	3,38	
- 145	14A III	3000	3,62	
- 146	14A III	3340	4,03	
- 147	14A III	3960	4,78	
- 148	16A III	1450	2,29	
- 149	16A III	1500	2,37	
- 150	16A III	1550	2,44	
- 151	16A III	1650	2,52	
- 152	16A III	1700	2,68	
- 153	16A III	1800	2,84	
- 154	16A III	1850	2,92	
- 155	16A III	1900	3,00	
- 156	16A III	1950	3,08	
- 157	16A III	2000	3,15	
- 158	16A III	2100	3,31	
- 159	16A III	2120	3,34	
- 160	16A III	2150	3,39	

3.006.1-2/82.1-3-00.1

Лист

6

Обозначение	Ф тип и класс стали	Длина, мм	Масса, кг	Примечание
3.006.1-2/82.1-3-00.1 - 161	16А III	2250	3,55	ГОСТ 5781-82
- 162	16А III	2400	3,79	
- 163	16А III	2420	3,82	
- 164	16А III	2450	3,87	
- 165	16А III	2500	3,94	
- 166	16А III	2550	4,02	
- 167	16А III	2600	4,10	
- 168	16А III	2700	4,26	
- 169	16А III	2740	4,32	
- 170	16А III	2750	4,34	
- 171	16А III	2800	4,42	
- 172	16А III	3000	4,73	
- 173	16А III	3340	5,27	
- 174	16А III	3960	6,25	
- 175	18А III	1800	3,60	
- 176	18А III	1900	3,80	
- 177	18А III	1950	3,90	
- 178	18А III	2100	4,20	
- 179	18А III	2120	4,23	
- 180	18А III	2150	4,30	
- 181	18А III	2200	4,40	
- 182	18А III	2250	4,50	
- 183	18А III	2400	4,79	
- 184	18А III	2420	4,84	
- 185	18А III	2450	4,90	
- 186	18А III	2500	5,00	
- 187	18А III	2550	5,10	
- 188	18А III	2700	5,40	

Ив. № подл. Подпись и дата  
 Варт. № № 12

3.006.1-2/82.1-3-00.1

Лист  
7

Обозначение	Ф мм и класс стали	Длина, мм	Масса, кг	Примечание
3.006.1-2/82.1-3-00.1 - 189	18А III	2140	5,47	ГОСТ 5781-82
- 190	18А III	2800	5,59	
- 191	18А III	3000	5,99	
- 192	18А III	3340	6,67	
- 193	18А III	3960	7,91	
- 194	20А III	1800	4,44	
- 195	20А III	1950	4,81	
- 196	20А III	2120	5,23	
- 197	20А III	2200	5,42	
- 198	20А III	2500	6,17	
- 199	20А III	2550	6,29	
- 200	20А III	2700	6,66	
- 201	20А III	2740	6,76	
- 202	20А III	2800	6,90	
- 203	20А III	3000	7,40	
- 204	20А III	3340	8,24	
- 205	20А III	3960	9,76	
- 206	22А III	2120	6,33	
- 207	22А III	2200	6,56	
- 208	22А III	2550	7,61	
- 209	22А III	2740	8,18	
- 210	22А III	2800	8,36	
- 211	22А III	3000	8,95	
- 212	22А III	3340	10,03	
- 213	22А III	3960	11,82	
- 214	25А III	3340	10,55	
- 215	25А III	3960	15,25	
- 216	20А III	2400	5,92	

3.006.1-2/82.1-3-00.1

Лист

8

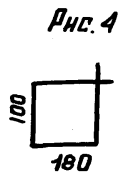
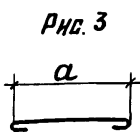
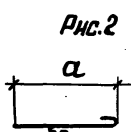
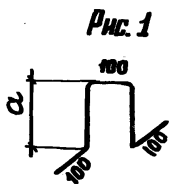
Обозначение	Фитт и класс стали	Длина, мм	Масса, кг	Примечание
3.006.1-2/82.1-3-00.1	-217	8A1	180	0,07
	-218	8A1	160	0,09
	-219	Г12	150	1,6
	-220	Г12	130	1,3
	-221	Г14	150	1,9
	-222	Г14	130	1,6
	-223	Г16	150	2,2
	-224	Г16	130	1,8
				ГОСТ 5781-82
				ост3кп2 ГОСТ 380-71*

Имя и фамилия  
Подпись и дата  
Вариант и №

3.006.1-2/82.1-3-00.1

Лист

9



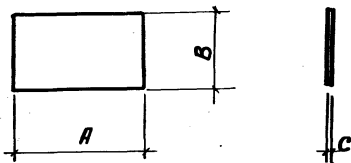
ОБОЗНАЧЕНИЕ	Марка	Рис.	Ф, мм и класс стали	а, мм	длина, мм	Масса, кг	Примеч.
3.006.1-2/82.1-3-00.2	Ф-1	1	6A1	90	500	0,11	ГОСТ 5781-82
-01	Ф-2		8A1	110	540	0,21	
-02	Ф-3			130	580	0,23	
-03	Ф-4		10A1	150	620	0,38	
-04	Ф-5			170	660	0,41	
-05	Ф-6		6A1	70	460	0,10	
-06	-	2	4Bp I	150	200	0,02	ГОСТ 6727-80
-07				180	230	0,02	
-08				210	260	0,03	
-09	-	3	6A1	5900	6000	1,33	ГОСТ 5781-82
-10				2900	3000	0,67	
-11				650	750	0,17	
-12				4	8A1	-	

Исполн.	Бродский	
М. Контр.	Ушапцева	
Ин. Констр.	Коротецкий	
Св. Инж.	Ушапцева	
Инженер	Давыдов	
Проект	Ушапцева	

3.006.1-2/82.1-3-00.2

Стержень  
арматурный,  
гнутый.

Страна	Месяц	Листы
Р	ст. табл.	-
Лист		Листов 1
ГОСТРОЙ СССР ХАРЬКОВСКИЙ ПРОСТРОЙНИИПРОЕКТ		



Обозначение	Размеры, мм			Масса, кг	Примеч.
	A	B	C		
3.006.1-2/82.1-3-00.3	200	60	6	0,60	Вст 3 кл 2 ГОСТ 360-71 *
- 1		80		0,80	
- 2	100	0,40			
- 3	40	40	0,88		
- 4	100	80	8	0,50	
- 5	120	150	6	0,80	
- 6	1000	100		4,71	
- 7		60	8	3,77	
- 8	300	120	6	1,69	

Нач. отд. Бродский  
 И. конст. Уманцева  
 Сп. конст. Коротецкий  
 Исполн. Литвинова  
 Провер. Уманцева

3.006.1-2/82.1-3-00.3

Пластина

Страна	Масса	Изготовитель
Р	см. табл.	-
Лист	Листов 1	
ГОССТРОЙ СССР		
ХАРЬКОВСКИЙ		
ПРОЕКТНО-СТРОИТЕЛЬНЫЙ ПРОЕКТ		