



**ТИПОВОЙ ПРОЕКТ**  
**291-3-47С.88**  
**БАССЕЙН**  
**В ЛЕГКИХ МЕТАЛЛИЧЕСКИХ КОНСТРУКЦИЯХ**  
**С ВАННОЙ 25 X 11 М /ФОБ/**  
**АЛЬБОМ IV**  
**ПЕРЕЧЕНЬ АЛЬБОМОВ:**

АЛЬБОМ I	АРХИТЕКТУРНО-СТРОИТЕЛЬНЫЕ И ТЕХНОЛОГИЧЕСКИЕ ЧЕРТЕЖИ
ЧАСТЬ I	
ЧАСТЬ 2	КОНСТРУКЦИЯ МЕТАЛЛИЧЕСКОЙ ВАННЫ
ЧАСТЬ 3	КОНСТРУКЦИЯ МОНОЛИТНОЙ ЖЕЛЕЗОБЕТОННОЙ ВАННЫ
АЛЬБОМ II	КОНСТРУКЦИИ МЕТАЛЛИЧЕСКИЕ (из 2 <sup>х</sup> ч.)
АЛЬБОМ III	
ЧАСТЬ I	ОТОПЛЕНИЕ И ВЕНТИЛЯЦИЯ. ВНУТРЕННИЕ ВОДОПРОВОД И КАНАЛИЗАЦИЯ. СВЯЗЬ И СИГНАЛИЗАЦИЯ. ПОЖАРНАЯ СИГНАЛИЗАЦИЯ
ЧАСТЬ 2	ЭЛЕКТРООБОРУДОВАНИЕ. АВТОМАТИЗАЦИЯ ОТОПИТЕЛЬНЫХ И ВЕНТИЛЯЦИОННЫХ СИСТЕМ
АЛЬБОМ IV	СТРОИТЕЛЬНЫЕ ИЗДЕЛИЯ
АЛЬБОМ V	СПЕЦИФИКАЦИИ ОБОРУДОВАНИЯ
АЛЬБОМ VI	ВЕДОМОСТИ ПОТРЕБНОСТИ В МАТЕРИАЛАХ
АЛЬБОМ VII	СМЕТЫ
АЛЬБОМ VIII	ОСНОВНЫЕ ПОЛОЖЕНИЯ ПО ПРОИЗВОДСТВУ МОНТАЖНЫХ РАБОТ

РАБОЧИЙ ПРОЕКТ УТВЕРЖДЕН ГОСГРАЖДАНСТРОЕМ  
 ПРИКАЗ N 351 ОТ 03.11 1987 ГОДА  
 ВВЕДЕН В ДЕЙСТВИЕ ИН-ТОМ СОЮЗСПОРТПРОЕКТ  
 ПРИКАЗОМ N 150 ОТ 14.06 1988 ГОДА

© СФ ЦИТА Госстроя СССР, 1988г.

РАЗРАБОТАН ИНСТИТУТОМ «СОЮЗСПОРТПРОЕКТ»  
 ГЛАВНЫЙ АРХИТЕКТОР ИНСТИТУТА *Иванов* ГУНСТ И.А.  
 ГЛАВНЫЙ ИНЖЕНЕР ПРОЕКТА *Маврин* МАВРИН Д.А.

					Прибязан:	

Шкв.л<sup>2</sup>

Альбом II

## Содержание альбома /начало/

Обозначение	Наименование	Стр.	Прим.
Листы 1÷	Содержание альбома	2-3	
АС.У.000000ТТ	Технические требования к из- готовлению деревянных изделий	4	
АС.У.01.0000	Дверь сауны.	5	
АС.У.01.0100	Коробка двери сауны	6	
АС.У.01.02.00	Полотно двери сауны	7	
АС.У.02.0000	Светлая деревянная решетка РД-1	8	
АС.У.03.0000	Поручень	8	
АС.У.000000ТТ	Технические требования к изготовлению арматурных и металлических изделий	9	
АС.У.04.01.00	Сетка С-1	10	
АС.У.04.02.00	Сетка С-2	10	
АС.У.04.03.00	Сетка С-3	11	
АС.У.04.04.00	Сетка С-4	11	
АС.У.04.05.00	Сетка С-5	12	
АС.У.04.06.00	Сетка С-6	12	
АС.У.04.07.00	Сетка С-7	13	
АС.У.04.08.00	Сетка С-8	13	
АС.У.04.09.00	Сетка С-9	14	
АС.У.04.10.00	Сетка С-10	14	
АС.У.04.11.00	Сетка С-11	15	
АС.У.04.12.00	Сетка С-12	15	

ТП 291-3-47с.88

Содержание  
альбома

Стадия Масса Максимум

РП

Лист 1/Листов

СОЮЗСПОРТПРОЕКТ

г. Москва

Инв. № подл. Подпись и дата. Взам. инв. №

Гип. Маврин Л.И.  
 Рук. ср. Маруля М.  
 Исполн. Платова Р.  
 Проверил Шенкова И.  
 И. контр. Горбачев И.

291-3-47с.88

2

Альбом IV

## Содержание альбома /продолжение/

Обозначение	Наименование	Стр.	Прим.
АС.У.04.13.00	Сетка С-13	16	
АС.У.04.14.00	Сетка С-14	16	
АС.У.04.15.00	Сетка С-15	17	
АС.У.04.16.00	Сетка С-16	17	
АС.У.04.17.00	Сетка С-17	18	
АС.У.04.18.00	Сетка С-18	18	
АС.У.04.19.00	Сетка С-19	19	
АС.У.04.20.00	Сетка С-20	19	
АС.У.04.21.00	Сетка С-21	29	
АС.У.04.22.00	Сетка С-22	20	
АС.У.04.23.00	Сетка С-23	20	
АС.У.04.24.00	Сетка С-24	22	
АС.У.04.25.00	Каркас К-1	21	
АС.У.04.26.00	Каркас К-2	21	
АС.У.04.27.00	Каркас К-3	22	
АС.У.04.28.00	Объемный каркас ОК-1	23	
АС.У.04.29.00	Объемный каркас ОК-2	24	
АС.У.04.30.00	Объемный каркас ОК-3	25	
АС.У.04.31.00	Отдельный стержень ОС-1	26	
АС.У.04.32.00	Отдельный стержень ОС-2	30	
АС.У.04.33.00	Закладная деталь ЗД-1	26	
АС.У.04.34.00	Закладная деталь ЗД-2	27	
АС.У.04.35.00	Закладная деталь ЗД-3	27	
АС.У.04.36.00	Закладная деталь ЗД-4	28	
АС.У.04.37.00	Закладная деталь ЗД-5	28	
АС.У.04.38.00	Закладная деталь ЗД-6	29	
АС.У.04.39.00	Ограничитель перемещ. ОП-1	30	
АС.У.04.40.00	Ограничитель перемещ. ОП-2	31	

ТП 291-3-47с.88

Лист

2

Инв. № подл. Подпись и дата. Взам. инв. №

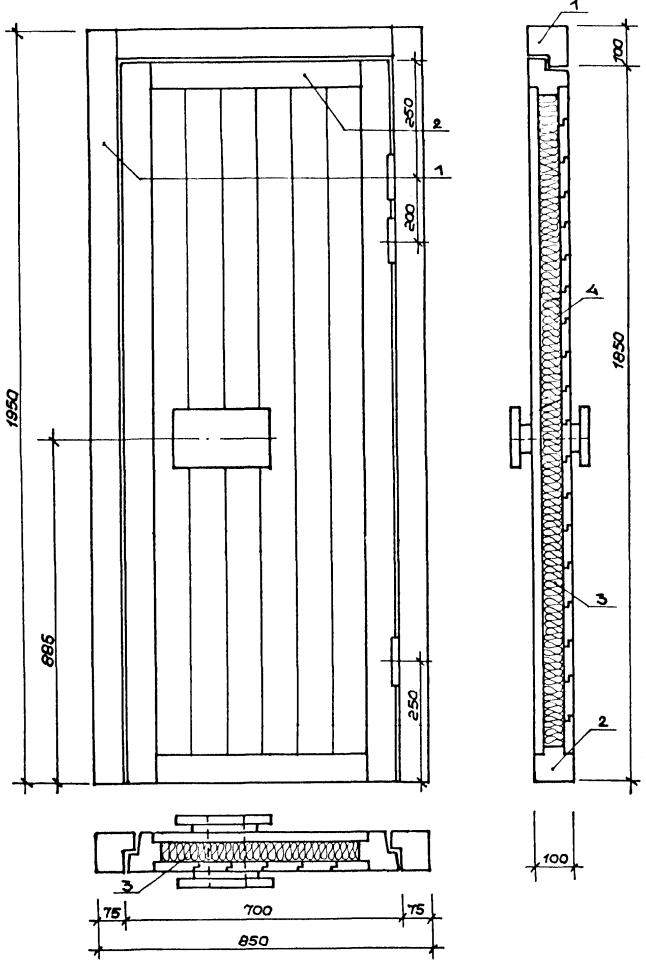
Содержание альбома (начало)			
Обозначение	Наименование	Стр.	Прим.
АС.У.04.41.00	Ограничитель перемещ. ОП-3	31	
АС.У.04.42.00	Рамка РМ-1	32	
АС.У.04.43.00	Металлическое изделие МИ-1	33	
АС.У.04.44.00	Рамка РМ-2	34	
АС.У.04.45.00	Металлическое изделие МИ-2	34	
АС.У.04.46.00	Металлическое изделие МИ-3	35	
АС.У.04.47.00	Металлическое изделие МИ-4	35	
АС.У.04.48.00	Рамка РМ-3	37	
АС.У.05.01.00	Металлическое изделие МИ-1	36	
АС.У.05.02.00	Крепежная деталь МД-1	37	
АС.У.05.03.01сб	Каркас ВБ-1 лист 1	38	
АС.У.05.03.01	Каркас ВБ-1 лист 2	40	
АС.У.05.04.01сб	Каркас ВБ-2 лист 1	39	
АС.У.05.04.01	Каркас ВБ-2 лист 2	40	
АС.У.05.05.01сб	Каркас ВБ-3 лист 1	41	
АС.У.05.05.01	Каркас ВБ-3 лист 2	42	
АС.У.05.06.01сб	Каркас ВБ-4 лист 1	43	
АС.У.05.06.01	Каркас ВБ-4 лист 2	42	
АС.У.05.07.01сб	Каркас ВБ-5 лист 1	44	
АС.У.05.07.01сб	Каркас ВБ-5 лист 2	45	
АС.У.05.07.01	Каркас ВБ-5 лист 3	46	
АС.У.05.07.01	Каркас ВБ-5 лист 4	46	
АС.У.05.08.01сб	Каркас ВБ-6 лист 1	47	
АС.У.05.08.01	Каркас ВБ-6 лист 2	48	
АС.У.05.08.01	Каркас ВБ-6 лист 3	48	
АС.У.05.09.01	Защит крепёжных	49	
ТП 291-3-47с. 88		лист	3

Содержание альбома (продолжение)			
Обозначение	Наименование	Стр.	Прим.
АС.У.05.10.00	Решетка для вытирания носе МР	50	
АС.У.05.11.00	Окаймляющая рамка Р-1	51	
КЭЖС 00100	Сетка С(С1+С6)	52	
КЭЖС 00200	Сетка С(С7+С11)	53	
КЭЖС 00300	Труба наполнения МН(МН2; МН3)	54	
КЭЖС 00400	Труба перелива МН4	55	
КЭЖС 00500	Трап МН5	55	
КЭЖС 00600	Ступень МН6	56	
КЭЖС 00700	Элемент крепления сливного лотка МН7	56	
КЭЖС 00800	Деталь скользящей опоры МН8	57	
КЭЖС 00900	Упор МН9	57	
КЭЖС 01000	Лоток сливной ЛС(ЛС1; ЛС2)	58	
КЭЖС 01100	Лоток сливной ЛС(ЛС3; ЛС4)	59	
КЭЖС 01200	Лоток сливной ЛС(ЛС5; ЛС6)	60	
КЭЖС 01300	Лоток сливной ЛС(ЛС7; ЛС8; ЛС9 <sup>а</sup> )	61	
КЭЖС 01400	Лоток сливной ЛС(ЛС9; ЛС10)	62	
КЭЖС 01500	Решетка трапа РМ1	63	
КЭЖС 00001	Решетка трубы перелива РМ(РМ2; РМ3)	63	
КЭЖС 00002	Поручень ПМ(ПМ1; ПМ2)	64	
КЭЖС 00003	Крюк КР1	64	
КЭЖС 01600	Решетка сливного лотка РМ(РМ4+РМ5)	65	
КЭЖС 01700	Решетка сливного лотка РМ(РМ7+РМ9)	66	
КЭЖС 10000 М4	Сальник МН1. Монтажные чертежи	67	
КЭЖС 10100	Гильза ГС1 сальника	67	
КЭЖС 10200	Грунбука ГС2 сальника	54	
ТП 291-3-47с. 88		лист	4



Альбом IV  
 Типовой проект 291-3-47с. 88

Лист № 0001. Подпись и дата. Взам. инв. №



Форм.	Поз.	Обозначение	Наименование	Кол.	Примеч.
			<u>Документация</u>		
		АС.И.000.000.ТТ	Технические требования		
			<u>Сборочные единицы</u>		
А3	1	АС.И.010100	Коробка двери сауны	2	
А3	2	АС.И.010200	Полотно двери сауны	2	
			<u>Материалы</u>		
В4	3		Войлок $\sigma = 60$ мм ГОСТ 28768	4,0 м <sup>2</sup>	
В4	4		Пленка полиэтиленовая $\sigma = 1$ мм ГОСТ 10354-82	9,0 м <sup>2</sup>	

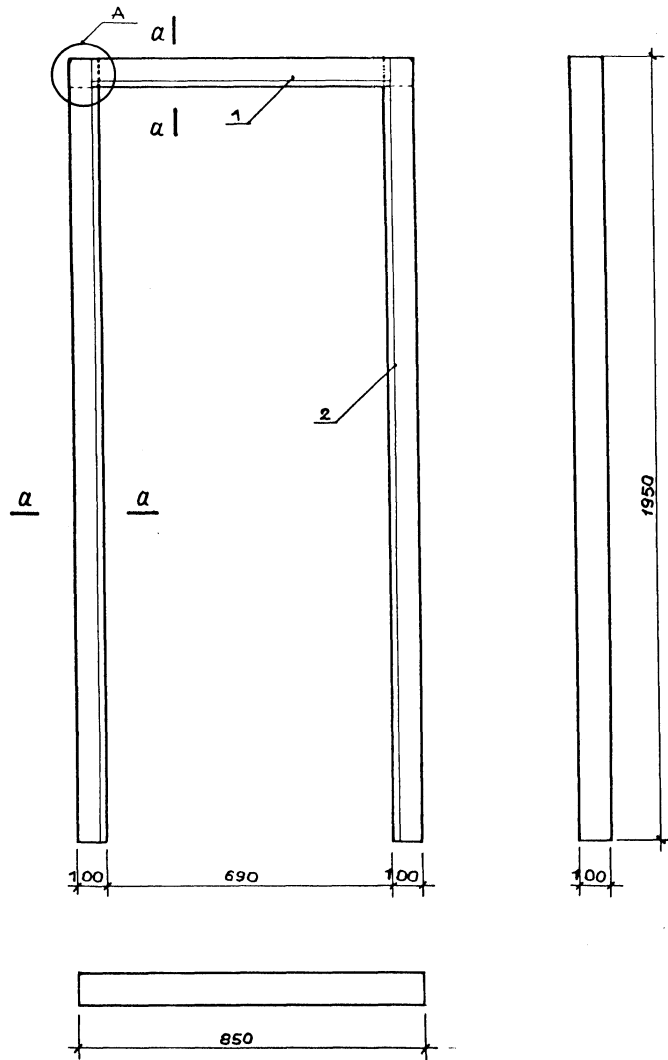
АС.И.01.00.00 - ИЗОБРАЖЕНО  
 АС.И.01.00.01 - ЗЕРКАЛЬНОЕ ОТРАЖЕНИЕ

ТП 291-3-47с. 88		АС.И.01.00.00	
Дверь сауны ИД-1.		Стадия	Масштаб
		РП	1:10
		Лист	Листов 1
ГИП Мабрин <i>Мабрин</i> Исполн. Андреева <i>Андреева</i> Провер. Горбачев <i>Горбачев</i> И.контр. Афанасьев <i>Афанасьев</i>		СОЮЗСПОРТПРОЕКТ г. Москва	

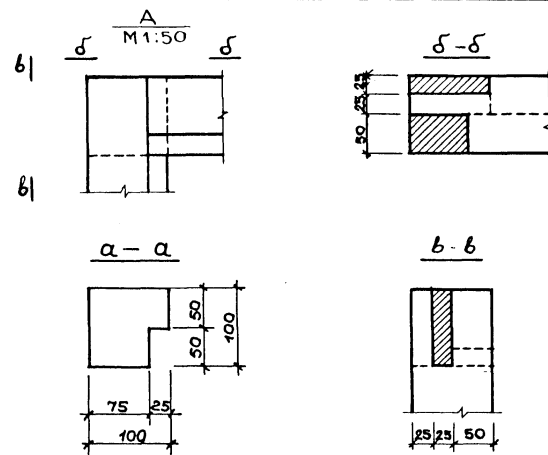
Альбом IV

Типовой проект 291-3-47с. 88

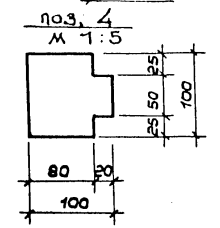
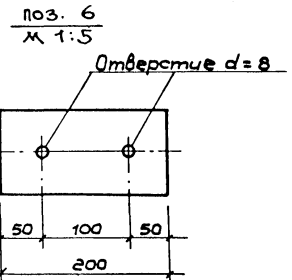
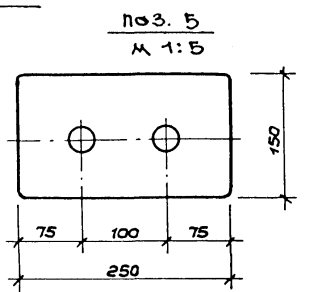
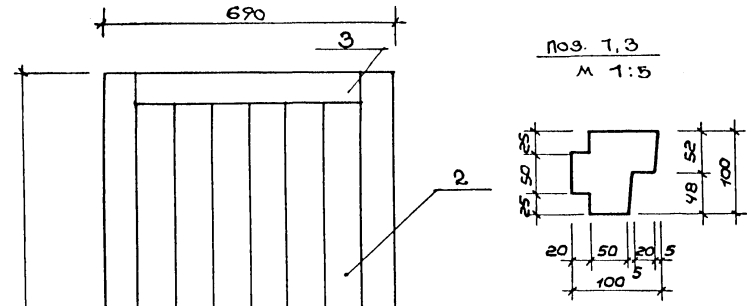
Лист № 1 из 1 (Подпись и дата) (Страница из 1)



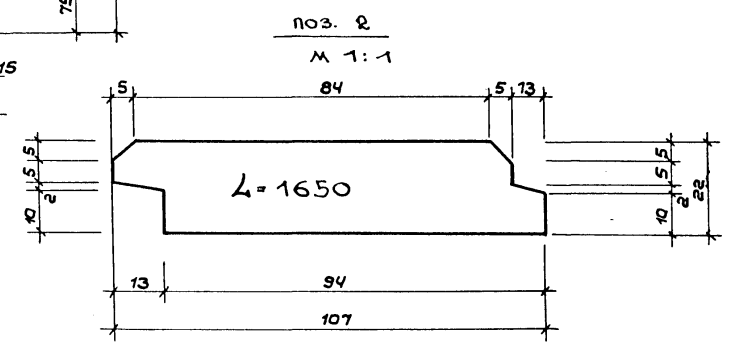
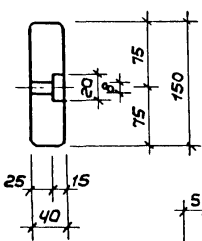
Формат	Поз.	Обозначение	Наименование	Кол.	Примеч.
			<u>Документация</u>		
		АС.И.00.00.0017	Технические требования		
			<u>Детали</u>		
64	1	АС.И.01.01.01	Брус 100x100 ГОСТ 2695-83 ℓ=850	2	
64	2	АС.И.01.01.02	Брус 100x100 ГОСТ 2695-83 ℓ=1950	4	



			ТП 291-3-47с. 88	АС.И.01.01.00		
			Коробка двери сауны	Стадия	Масса	Масшт.
				РП	28,5	1:10
			Лист Листов 1			
			СОЮЗСПОРТПРОЕКТ в. Москва			
Гип	маврин	<i>Ма</i>				
Исполн.	Андреева	<i>Андреева</i>				
Провер.	Горбачев	<i>Горбачев</i>				
И.контр.	Афанасьев	<i>Афанасьев</i>				



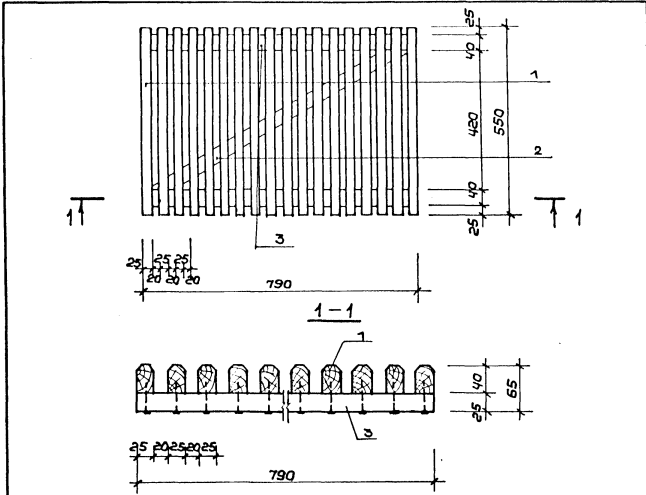
Форм.	Поз.	Обозначение	Наименование	Кол.	Примеч.
			<u>Документация</u>		
		АС.И.00.00.00.ТТ	Технические требования		
			<u>Детали</u>		
Б4	1	АС.И.01.02.01	Брус 100x100 ГОСТ 2695-83 L = 1850	4	
Б4	2	АС.И.01.02.02	Доска 107x22 ГОСТ 2695-83 L = 1650	50	
Б4	3	АС.И.01.02.03	Брус 100x100 ГОСТ 2695-83 L = 690	2	
Б4	4	АС.И.01.02.04	Брус 100x100 ГОСТ 2695-83 L = 690	2	
Б4	5	АС.И.01.02.05	Брус 40x150 ГОСТ 2695-83 L = 250	4	
Б4	6	АС.И.01.02.06	Брус 40x100 ГОСТ 2695-83 L = 200	4	



ТП 291-3-47с. 88		АС.И.01.02.00	
Полотно двери сауны		Стадия	Масштаб
		РП	90,0 1:10
Лист		Листов 1	
СОЮЗСПОРТПРОЕКТ г. Москва			

ГИП маврин *Иван*  
 Исполн. Андреева *Анна*  
 Провер. Горбачев *Владимир*  
 И.контр. Афанасьев *Виктор*

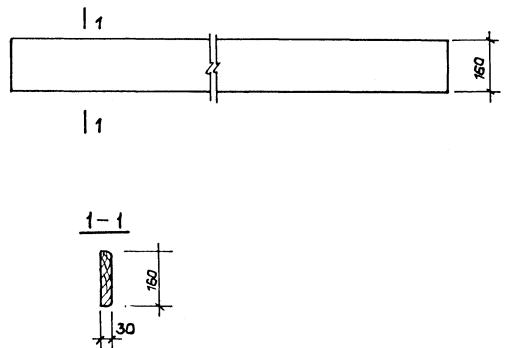




Форм.	Поз.	Обозначение	Наименование	Кол.	Примеч.
			<u>Документация</u>		
		АС.И.00.00.00.ТТ	Технические требования		
			<u>детали</u>		
Б4	1	АС.И.02.00.01	Брус 40х25 ГОСТ 2695-83 L= 550	36	
Б4	2	АС.И.02.00.02	Брус 40х25 ГОСТ 2695-83 L= 900	2	
Б4	3	АС.И.02.00.03	Брус 40х25 ГОСТ 2695-83 L= 790	4	

ТП 291-3-47с.88		АС.И.02.00.00	
Съемная деревянная решетка РД-1		Стадия	Масштаб
		РП	1:40
		Лист	Листов

СОЮЗСПОРТПРОЕКТ  
г. Москва



ТП 291-3-47с.88		АС.И.03.00.00	
Поручень деревянный		Стадия	Масштаб
		РП	13,2 1:10
		Лист	Листов 1

Доска 30х160 ГОСТ 2695-83  
L= 4500  
СОЮЗСПОРТПРОЕКТ  
г. Москва

Арматурные изделия для железобетонных конструкций выполнять в соответствии с требованиями инструкции СН 393-78.

Крестообразные соединения арматуры /сетки и каркасы/ выполнять контактной точечной сваркой по ГОСТ 14098-85.

Испытание контрольных образцов выполнять в соответствии с требованиями ГОСТа 10922-75.

Материалы для изготовления изделий должны применяться в строгом соответствии с чертежами.

Наружная поверхность изделий не должна иметь заусениц и ржавчины, погнутостей. Швы сварных соединений должны быть гладкими и иметь плавный переход к основному металлу. Неровности, наплывы и набрызги при сварке не должны превышать 1 мм. Наплавленный металл должен быть плотным по всей длине шва, не иметь трещин, шлаковых включений, поверхностных пор.

Сварные соединения закладных деталей выполнять контактной и автоматической сваркой плавлением в соответствии с ГОСТ 14098-85.

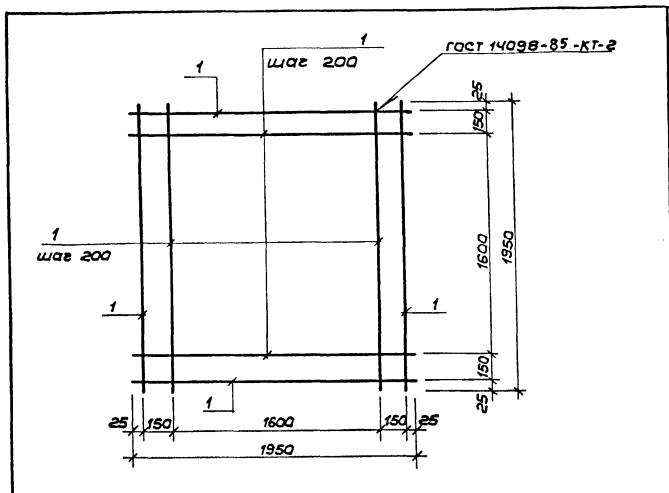
Приварка анкеров к пластинкам в тавр, из и в плоскости пластины, выполняется под слоем флюсов без присадочного электродного материала в соответствии с ГОСТ 14098-85.

Анкеры рекомендуется отрезать на прессножницах с величиной скоса не более  $2^{\circ}$  мм на 10 мм диаметра.

Все закладные детали должны иметь металлизированное антикоррозийное покрытие в соответствии с требованиями СН и П 2.03.11-85 "Защита строительных конструкций от коррозии".

Испытания контрольных образцов выполнять в соответствии с требованиями ГОСТа 10922-75.

			ТП 291-3-47с. 88 ЯС.У.00.00.00.ТТ		
			Стадия	Масса	Масштаб
			Лист	Листов 1	
ГИП	Маврин	Лали	Технические требования к изготовлению арматурных и металлических изделий		
Рук.гр.	Марецкая	Слав			
Усталый	Климова	Вит			
Проверил	Шелихова	Татьяна			
И.контр.	Горбачев	Ирина	СОЮЗСПОРТ ПРОЕКТ г. Москва		



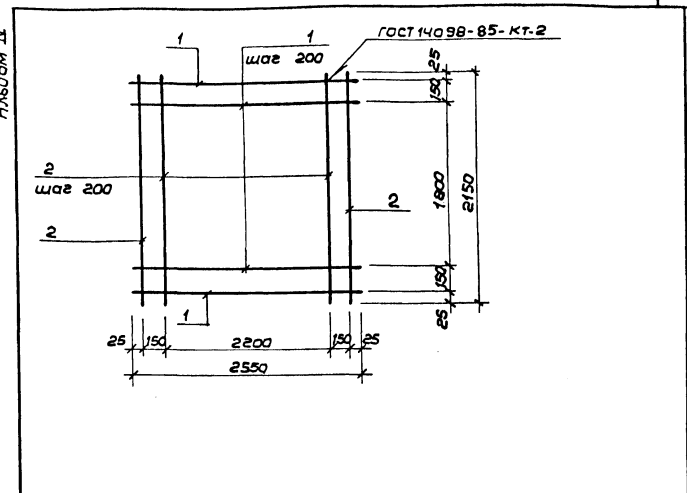
Форм.	Зона	Поз.	Обозначение	Наименование	Кол.	Примечание
				<u>Детали</u>		
				10 А II ГОСТ 5781-82*		
Б4	1		АС.Ц.04.01.01.	L = 1950	22	1,2 кг

ТП 291-3-47с.88 АС.Ц.04.01.00.

Имя, № табл.	Подпись и дата	Имя, № табл.	Подпись и дата
Нач.мост	Цветков	Исполн.	Корнеев
ГИП	Маврин	Провер.	Уткин
Рук.гр.	Марзугия	Н.контр.	Горбачев
Исполн.	Корнеев		
Провер.	Уткин		
Н.контр.	Горбачев		

Сетка С-1

Станд.	Масса	Масшт.
РП	264 кг	Б/м
Лист	Листов 1	
СОЮЗСПОРТПРОЕКТ г. Москва		



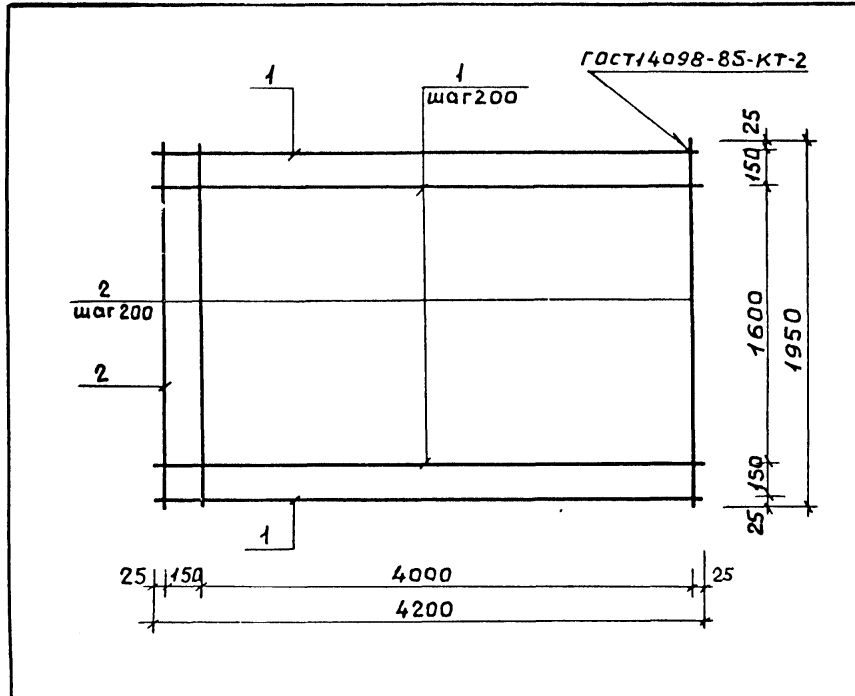
Форм.	Зона	Поз.	Обозначение	Наименование	Кол.	Примеч.
				<u>Детали</u>		
				10 А II ГОСТ 5781-82*		
Б4	1		АС.Ц.04.02.01.	L = 2550	12	1,57 кг
				10 А II ГОСТ 5781-82*		
Б4	2		- 02.	L = 2150	14	1,33 кг

ТП 291-3-47с.88 АС.Ц.04.02.00.

Имя, № табл.	Подпись и дата	Имя, № табл.	Подпись и дата
Нач.мост	Цветков	Исполн.	Корнеев
ГИП	Маврин	Провер.	Уткин
Рук.гр.	Марзугия	Н.контр.	Горбачев
Исполн.	Корнеев		
Провер.	Уткин		
Н.контр.	Горбачев		

Сетка С-2

Станд.	Масса	Масшт.
РП	3746 кг	Б/м
Лист	Листов 1	
СОЮЗСПОРТПРОЕКТ г. Москва		



ФОРМ.	ЗОНА	ПАЗ.	Обозначение	Наименование	Кол.	Примеч.
				<u>Детали</u>		
				10 А I ГОСТ 5781-82*		
Б4	1		АС.И.04.03.01	L = 4200	9	2,81 кг
				10 А II ГОСТ 5781-82*		
Б4	2		- 02.	L = 1950	22	1,2 кг

ТП 291-3-47с.88 АС.И.04.03.00

Сетка С-3

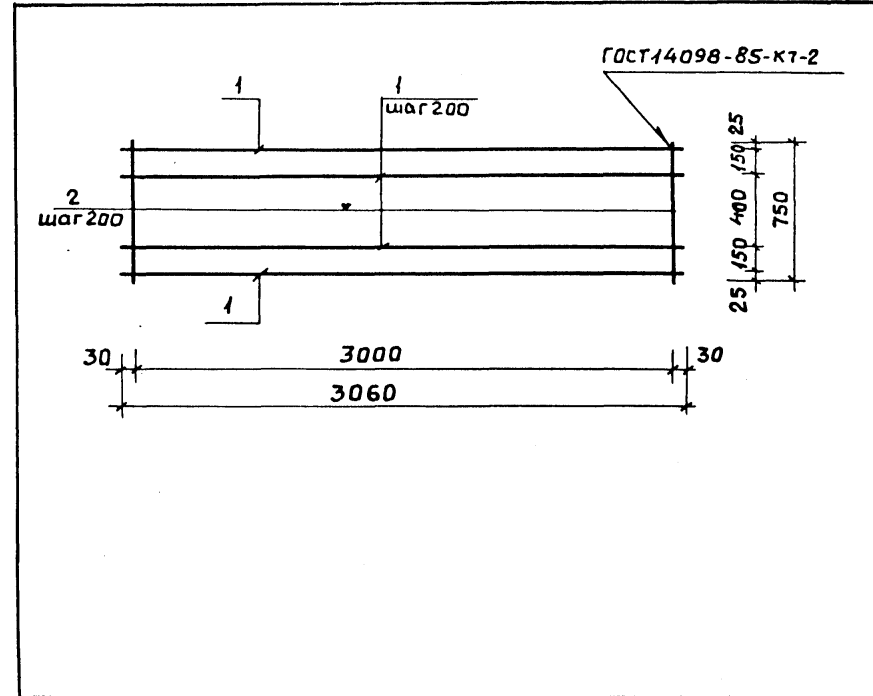
Стадия Масса Масштаб

Р.П. 51,69 кг Б/м

Лист Листов 1

СОЮЗСПОРТПРОЕКТ  
г. Москва

Гип Маврин  
Рук. гр. Маргуляц  
Исполн. Климова  
Провер. Шепилова  
Н. конт. Горбачев



ФОРМ.	ЗОНА	ПАЗ.	Обозначение	Наименование	Кол.	Примеч.
				<u>детали</u>		
				10 А II ГОСТ 5781-82*		
Б4	1		АС.И.04.04.01.	L = 3060	5	9,45 кг
				10 А II ГОСТ 5781-82*		
Б4	2		- 02.	L = 750	16	7,36 кг

ТП 291-3-47с.88 АС.И.04.04.00.

Сетка С-4

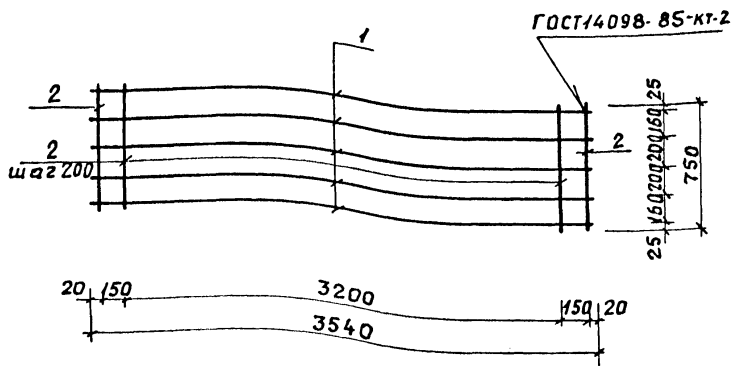
Стадия Масса Масштаб

Р.П. 1681 кг Б/м

Лист Листов 1

СОЮЗСПОРТПРОЕКТ  
г. Москва

Гип Маврин  
Рук. гр. Маргуляц  
Исполн. Климова  
Провер. Шепилова  
Н. конт. Горбачев



Форм. зона	Поз.	Обозначение	Наименование	Кол.	Примеч.
			<u>Детали</u>		
Б4	1	АС.И.04.05.01	10А II ГОСТ 5781-82* L=3540	5	2,18 кг
Б4	2	-02	10А II ГОСТ 5781-82* L=750	19	0,46 кг

ТП 291-3-47с.88 АС.И.04.05.00.

Сетка С-5

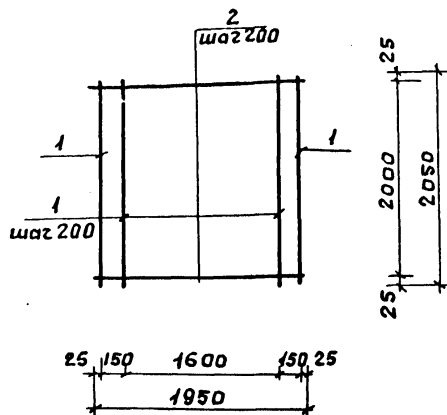
Стадия Масса Масшт.

Р.П. 19,64 кг Б/м

Лист Листов 1

СОНЭС ПОРТПРОЕКТ  
г. Москва

Гип Маврин  
Рук. гр. Маргулия  
Исполн. Уткин  
Провер. Щепилова  
И. Ком. Горбачев



Форм. зона	Поз.	Обозначение	Наименование	Кол.	Примеч.
			<u>Детали</u>		
Б4	1	АС.И.04.06.01	10А II ГОСТ 5781-82* L=2050	11	1,26 кг
Б4	2	-02.	10А II ГОСТ 5781-82* L=1950	11	1,2 кг

ТП 291-3-47с.88 АС.И.04.06.00.

Сетка С-6

Стадия Масса Масшт.

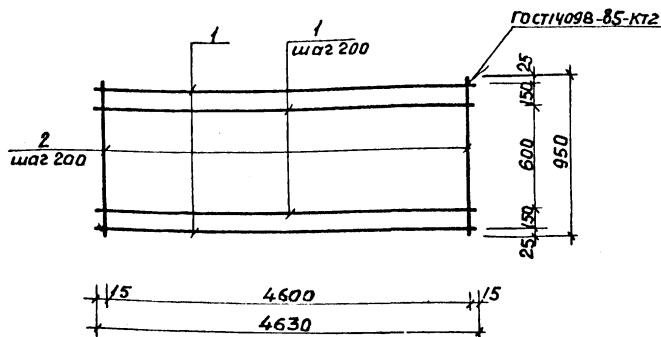
Р.П. 27,06 кг Б/м

Лист Листов 1

СОНЭС ПОРТПРОЕКТ  
г. Москва

И. В. Маврин, Подпись и дата ВЗМ. И. В. М.

Гип Маврин  
Рук. гр. Маргулия  
Исполн. Климова  
Провер. Щепилова  
И. Ком. Горбачев



Форм. зона	Поз.	Обозначение	Наименование	Кол.	Примеч.
			<u>Детали</u>		
			10А II ГОСТ 5781-82*		
Б4	1	АС. и. 04. 07. 01.	L=4630	6	2,86 кг
			10А II ГОСТ 5781-82*		
Б4	2	-02	L=950	24	0,59 кг

ТП 291-3-47с.88 АС. и. 04. 07. 00.

Сетка С-7

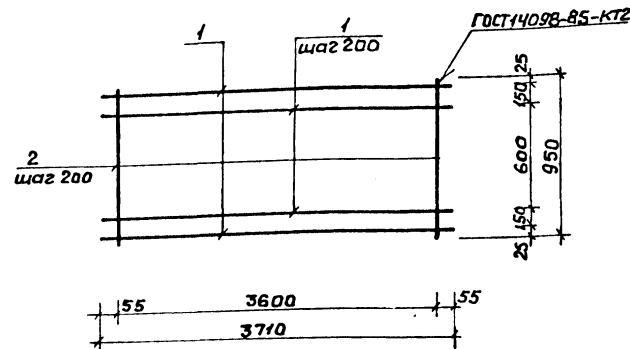
Стадия	Масса	Масшт.
РП	31,32 кг	Б/М

Лист	Листов
	1

СОЮЗСПОРТПРОЕКТ  
г. Москва

Гип Маврин  
Рук.гр Маргуля  
Испол. Климова  
Пров. Уткин  
Н.кон. Горбачев

Инв. № табл. / Подпись и дата / Взам. инв. №



Форм. зона	Поз.	Обозначение	Наименование	Кол.	Примеч.
			<u>Детали</u>		
			10А II ГОСТ 5781-82*		
Б4	1	АС. и. 04. 08. 01.	L=3710	6	2,29 кг
			10А II ГОСТ 5781-82*		
Б4	2	-02.	L=950	19	0,59 кг

ТП 291-3-47с.88 АС. и. 04. 08. 00.

Сетка С-8

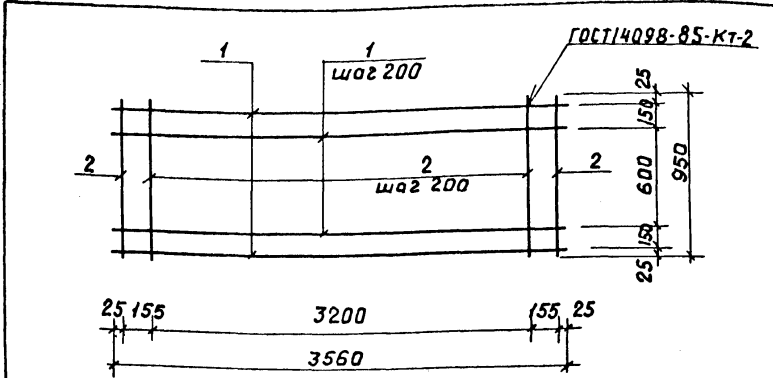
Стадия	Масса	Масшт.
РП	24,95 кг	Б/М

Лист	Листов
	1

СОЮЗСПОРТПРОЕКТ  
г. Москва

Гип Маврин  
Рук.гр Маргуля  
Испол. Климова  
Пров. Уткин  
Н.кон. Горбачев

Инв. № табл. / Подпись и дата / Взам. инв. №



Форм. зона	Поз.	Обозначение	Наименование	Кол.	Прим.
			<u>Детали</u>		
			10А II ГОСТ 5781-82*		
Б4	1	АС.И.04.09.01.	L=3560	6	2,20кг
			10А II ГОСТ 5781-82*		
Б4	2	- 02.	L=950	19	0,59кг

ТП 291-3-47с.88 АС.И.04.09.00.

Сетка С-9

Стандия Масса Масшт.

РП 24,4кг Б/м

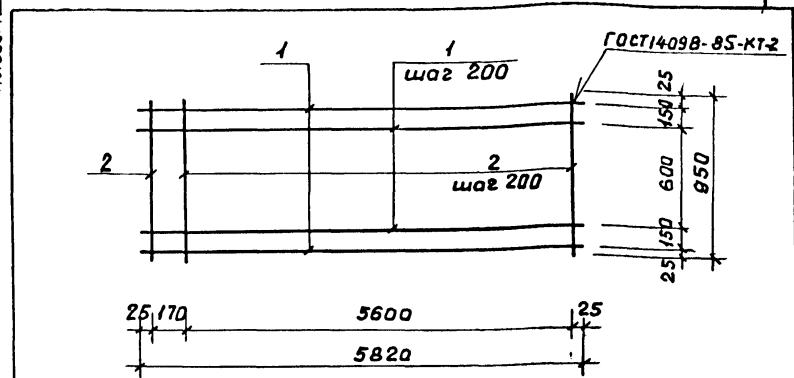
Лист Листов 1

СОЮЗСПОРТПРОЕКТ  
г. Москва

Гип Маврин  
Рук.гр. Маргулия  
Испол. Климова  
Пров. Уткин  
Н. конт. Горбачев

Ш.И.№ разд. Подпись и дата

В зам. инж.



Форм. зона	Поз.	Обозначение	Наименование	Кол.	Примеч.
			<u>Детали</u>		
			10А II ГОСТ 5781-82*		
Б4	1	АС.И.04.10.01.	L=5820	6	3,60кг
			10А II ГОСТ 5781-82*		
Б4	2	- 02.	L=950	30	0,59кг

ТП 291-3-47с.88 АС.И.04.10.00.

Сетка С-10

Стандия Масса Масшт.

РП 39,3кг Б/м

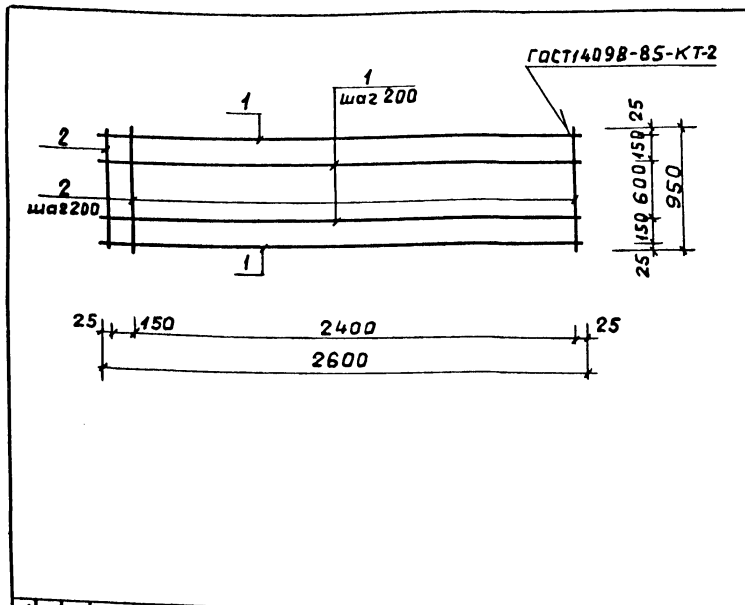
Лист Листов 1

СОЮЗСПОРТПРОЕКТ  
г. Москва

Гип Маврин  
Рук.гр. Маргулия  
Испол. Карнеев  
Пров. Уткин  
Н. конт. Горбачев

Ш.И.№ разд. Подпись и дата

В зам. инж.



Форм. зона	Поз.	Обозначение	Наименование	Кол	Примеч.
			<u>Детали</u>		
Б4	1	АС.И.04.11.01.	10А II Гост 5781-82* L=2600	6	1,6 кг
Б4	2	- 02.	10А II Гост 5781-82* L=950	14	0,59 кг

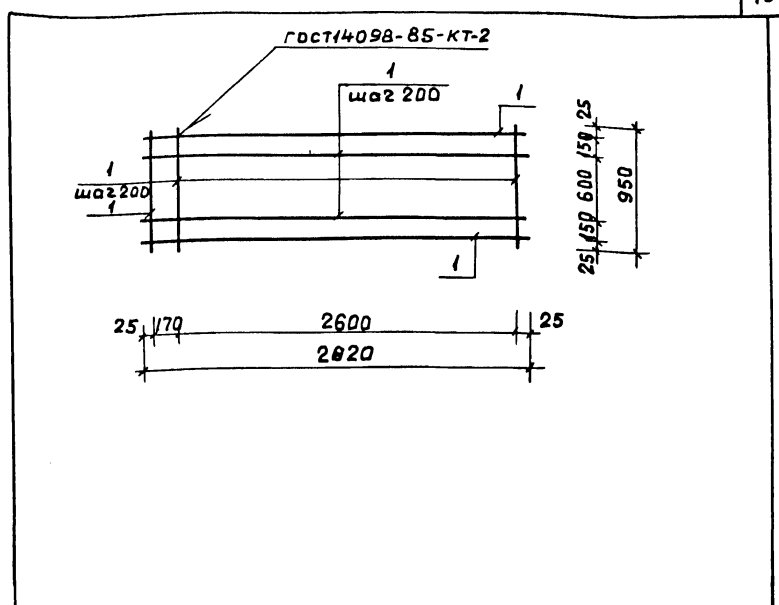
ТП 291-3-47с.88 АС.И.04.11.00.

Сетка С-11

Стади	Масса	Масшт.
РП	1786 кг	Б/М

Лист Листов 1  
союзспортпроект  
г. Москва

ГИП Маврин  
Рук.ер Маргулия  
Испол. Корнеев  
Проб. Уткин  
Н.Кан. Горбачев



Форм. зона	Поз.	Обозначение	Наименование	Кол	Примеч.
			<u>Детали</u>		
Б4	1	АС.И.04.12.01.	10А II Гост 5781-82* L=2820	6	1,74 кг
Б4	2	- 02.	10А II Гост 5781-82* L=950	16	0,59 кг

ТП 291-3-47с.88 АС.И.04.12.00.

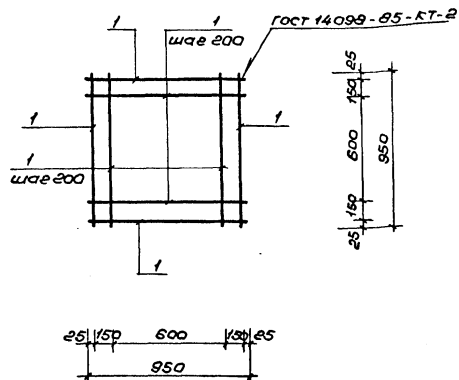
Сетка С-12

Стади	Масса	Масшт.
РП	1929 кг	Б/М

Лист Листов 1  
союзспортпроект  
г. Москва

ГИП Маврин  
Рук.ер Маргулия  
Испол. Корнеев  
Проб. Уткин  
Н.Кан. Горбачев





Форм. Зона / Поз.	Обозначение	Наименование	Кол.	Примеч.
		Детали		
		10 А II ГОСТ 5781-82*		
54	А.С.И. 04.13.01.	L = 950	12	0,59 кг

ТП 291-3-47с.88 А.С.И. 04.13.00

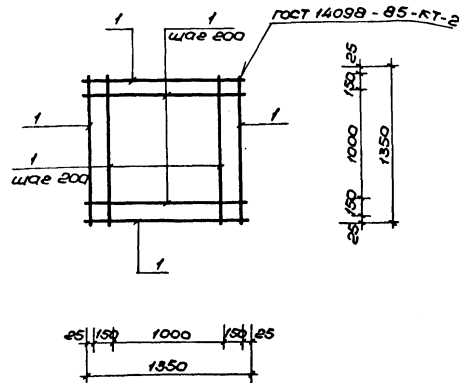
Сетка С-13

Станд. Масса Масштаб

РП 7,08 Б/М

Лист Листов 1  
 СОЮЗСПОРТПРОЕКТ  
 г. Москва

ГЦП Маврин *Маврин*  
 Рук.вр. Марселия *Марселия*  
 Исполн. Климова *Климова*  
 Проверил Шепилова *Шепилова*  
 И.контр. Горбачев *Горбачев*



Форм. Зона / Поз.	Обозначение	Наименование	Кол.	Примеч.
		Детали		
		10 А II ГОСТ 5781-82*		
54	А.С.И. 04.14.01.	L = 1350	16	0,93 кг

ТП 291-3-47с.88 А.С.И. 04.14.00

Сетка С-14

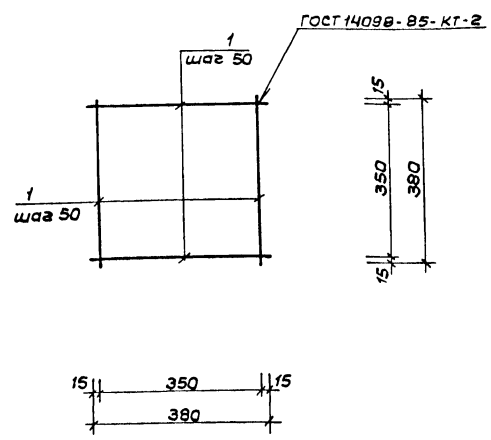
Станд. Масса Масштаб

РП 13,28 Б/М

Лист Листов 1

СОЮЗСПОРТПРОЕКТ  
 г. Москва

ГЦП Маврин *Маврин*  
 Рук.вр. Марселия *Марселия*  
 Исполн. Климова *Климова*  
 Проверил Шепилова *Шепилова*  
 И.контр. Горбачев *Горбачев*



Форм.	Зона	Поз.	Обозначение	Наименование	Кол.	Примеч.
				<u>Детали</u>		
Б4		1	АС.У. 04. 15. 01.	6 Я Ш. ГОСТ 5781-82*		
				L=380	16	0,08 кг

ТП 291-3-47с. 88 АС.У. 04. 15. 00

Сетка С-15

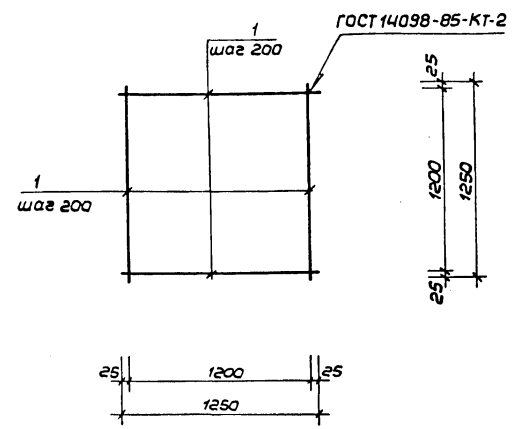
Стадия	Масса	Масшт.
РП	128 кг	Б/М

Лист Листов 1

СОЮЗСПОРТПРОЕКТ  
г. Москва

ГИП Маврин *Маврин*  
 Рук. гр. Маречкина *Маречкина*  
 Исп. Климова *Климова*  
 Провер. Шепилова *Шепилова*  
 Н. контр. Горбачев *Горбачев*

Цив. № подл. Подпись и дата



Форм.	Зона	Поз.	Обозначение	Наименование	Кол.	Примеч.
				<u>Детали</u>		
Б4		1	АС.У. 04. 16. 01.	10 Я Ш. ГОСТ 5781-82*		
				L=1250	14	0,77 кг

ТП 291-3-47с. 88 АС.У. 04. 16. 00

Сетка С-16

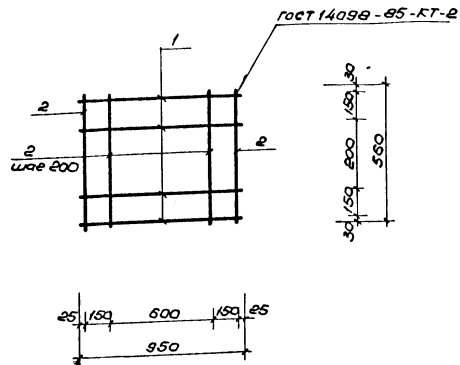
Стадия	Масса	Масшт.
РП	1078 кг	Б/М

Лист Листов 1

СОЮЗСПОРТПРОЕКТ  
г. Москва

Цив. № подл. Подпись и дата

ГИП Маврин *Маврин*  
 Рук. гр. Маречкина *Маречкина*  
 Исп. Климова *Климова*  
 Провер. Шепилова *Шепилова*  
 Н. контр. Горбачев *Горбачев*



Форм. зона	Пов.	Обозначение	Наименование	Кол.	Примеч.
			<u>Детали</u>		
54	1	АС.И.04.17.01.	10 А II, ГОСТ 5791-82* L = 950	4	0,59 кг
54	2	- 02.	10 А II, ГОСТ 5791-82* L = 500	6	0,35 кг

ТП 291-3-47с. 88 АС.И.04.17.00

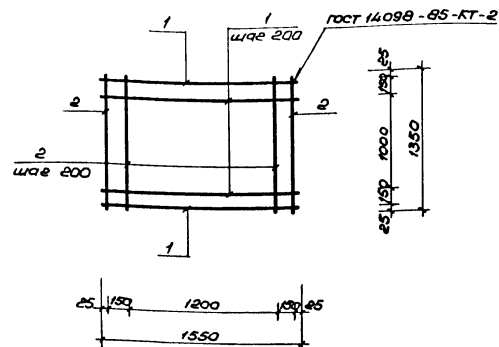
Сетка С-17

Станд.	Масса	Масштаб
РП	4,46 кг	Б/М

Лист Листов 1  
СОЮЗСПОРТПРОЕКТ  
г. Москва

ГЛП Маврин Лиди  
Рис.ер. Маречия  
Исполнил Климова  
Проверил Шенникова  
И.контр. Горбачев

Лист № 1 из 1 Листов и 2 листа Взам. лист



Форм. зона	Пов.	Обозначение	Наименование	Кол.	Примеч.
			<u>Детали</u>		
54	1	АС.И.04.18.01.	10 А II, ГОСТ 5791-82* L = 1550	8	0,98 кг
54	2	- 02.	10 А II, ГОСТ 5791-82* L = 1350	9	0,83 кг

ТП 291-3-47с. 88 АС.И.04.18.00

Сетка С-18

Станд.	Масса	Масштаб
РП	15,15 кг	Б/М

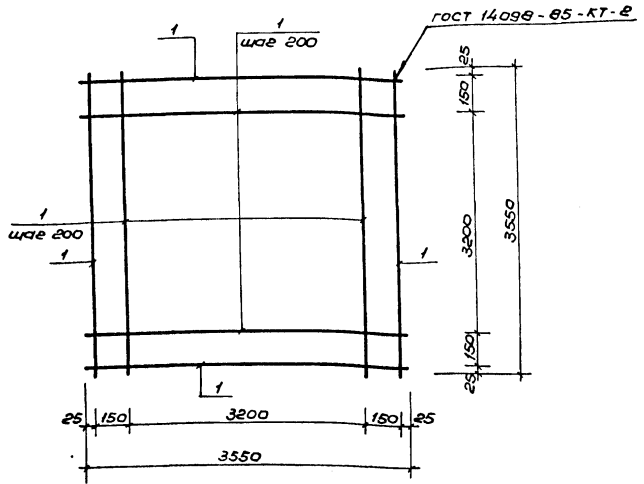
Лист Листов 1  
СОЮЗСПОРТПРОЕКТ  
г. Москва

Лист № 1 из 1 Листов и 2 листа Взам. лист

ГЛП Маврин Лиди  
Рис.ер. Маречия  
Исполнил Климова  
Проверил Шенникова  
И.контр. Горбачев

Альбом II

291-3-47с.88



Форм	Зона	Лист	Обозначение	Наименование	кол.	Примеч.
				<u>Детали</u>		
				14 А II ГОСТ 5781-82*		
Б4	1		АС.И.04.19.01	L = 3550	36	4,3 кг

ТП 291-3-47с.88 АС.И.04.19.00

Сетка С-19

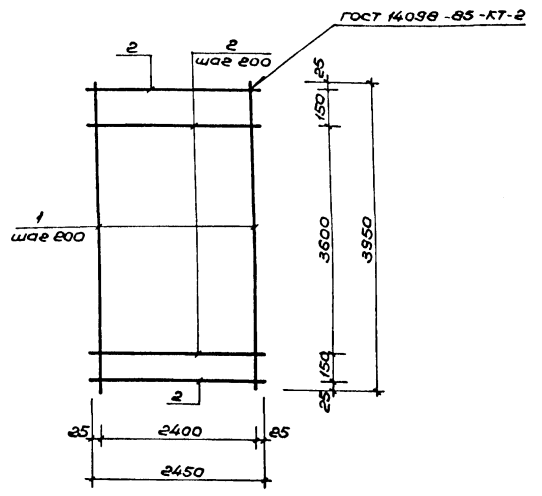
Станд.	Масса	Масштаб
РП	163,4 кг	Б/М
Лист	Листов 1	

СОЮЗСПОРТ ПРОЕКТ  
г. Москва

ГИП Маврин *haly*  
 Рук.вр. Маречкина *ММ*  
 Уполном. Платова *П-П*  
 Проверил Уткин *УТ*  
 Инж. Горбачев *ГГ*

Шифр и № листа (Листов и всего) (Значит шифр)

Альбом II



Форм	Зона	Лист	Обозначение	Наименование	кол.	Примеч.
				<u>Детали</u>		
				14 А II ГОСТ 5781-82*		
Б4	1		АС.И.04.20.01.	L = 3950	13	4,8 кг
Б4	2		- 02.	L = 2450	21	2,96 кг

ТП 291-3-47с.88 АС.И.04.20.00

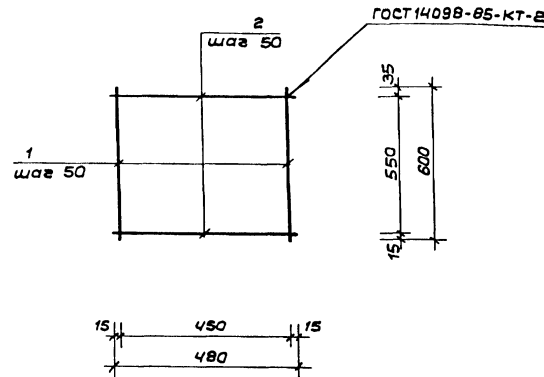
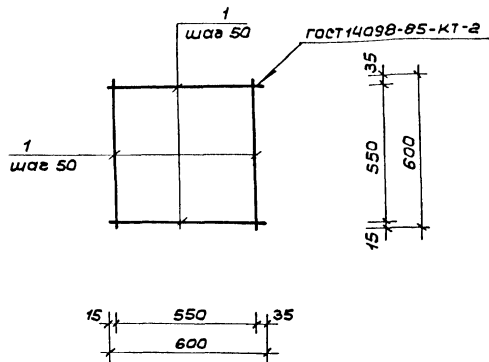
Сетка С-20

Станд.	Масса	Масштаб
РП	124,56 кг	Б/М
Лист	Листов 1	

СОЮЗСПОРТ ПРОЕКТ  
г. Москва

Шифр и № листа (Листов и всего) (Значит шифр)

ГИП Маврин *haly*  
 Рук.вр. Маречкина *ММ*  
 Уполном. Платова *П-П*  
 Проверил Уткин *УТ*  
 Инж. Горбачев *ГГ*



Форм.	Зона	Поз.	Обозначение	Наименование	Кол.	Примеч.
				<u>Детали</u>		
				6 А III, ГОСТ 5781-82*		
Б4	1		АС.И.04.22.01.	L=600	24	0,13 кг

Форм.	Зона	Поз.	Обозначение	Наименование	Кол.	Примеч.
				<u>Детали</u>		
				6 А III, ГОСТ 5781-82*		
Б4	1		АС.И.04.23.01.	L=600	10	0,13 кг
Б4	2		- 02.	L=480	12	0,11 кг

Шифр, дата, подпись и дата, взят шифр

Шифр, дата, подпись и дата, взят шифр

ТП 291-3-47с. 88 АС.И.04.22.00

Сетка С-22

Стадия	Масса	Масшт.
РП	3,2 кг	Б/м
Лист	Листов 1	

СОЮЗСПОРТПРОЕКТ  
г. Москва

ГИП Маврин *Валерий*  
 Рук. гр. Марзугия *Ирина*  
 Исполн. Климова *Вера*  
 Провер. Шенилова *Татьяна*  
 Н.контр. Горбачев *Игорь*

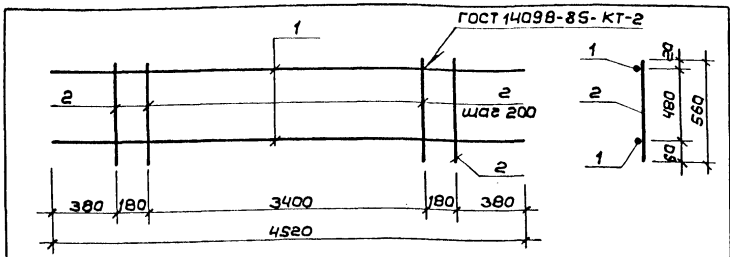
ТП 291-3-47с. 88 АС.И.04.23.00

Сетка С-23

Стадия	Масса	Масшт.
РП	2,62 кг	Б/м
Лист	Листов 1	

СОЮЗСПОРТПРОЕКТ  
г. Москва

ГИП Маврин *Валерий*  
 Рук. гр. Марзугия *Ирина*  
 Исполн. Климова *Вера*  
 Провер. Шенилова *Татьяна*  
 Н.контр. Горбачев *Игорь*



Форм. Зона	Поз.	Обозначение	Наименование	Кол.	Примечание
			<u>Детали</u>		
			12 А II ГОСТ 5781-82*		
Б4	1	АС.И.04.25.01.	L = 4520	2	40 кг
			6 А I ГОСТ 5781-82*		
Б4	2	- 02.	L = 560	22	0,12 кг

ТП 291-3-47с.88 АС.И.04.25.00.

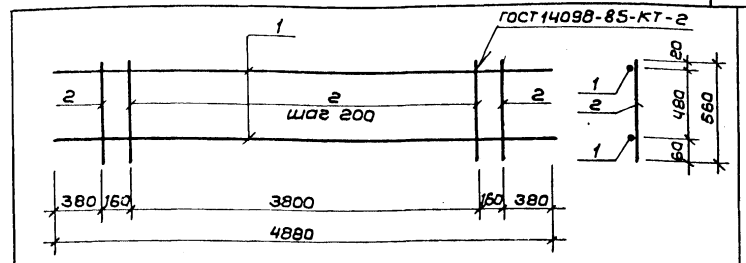
Каркас К-1

Стадия	Масса	Масшт.
РП	104 кг	1:25

Лист Листов 1  
СОЮЗСПОРТПРОЕКТ  
г. Москва

Лист № подл. Подпись и дата

ГИП Маврин *Мав*  
Рук.гр. Марцулия *Мар*  
Исполн. Климова *Кли*  
Провер. Шепилова *Шеп*  
И.контр. Горбачев *Гор*



Форм. Зона	Поз.	Обозначение	Наименование	Кол.	Примечание
			<u>Детали</u>		
			12 А II ГОСТ 5781-82*		
Б4	1	АС.И.04.26.01.	L = 4880	2	4,33 кг
			6 А I ГОСТ 5781-82*		
Б4	2	- 02.	L = 560	22	0,12 кг

ТП 291-3-47с.88 АС.И.04.26.00.

Каркас К-2

Стадия	Масса	Масшт.
РП	113 кг	1:25

Лист Листов 1  
СОЮЗСПОРТПРОЕКТ  
г. Москва

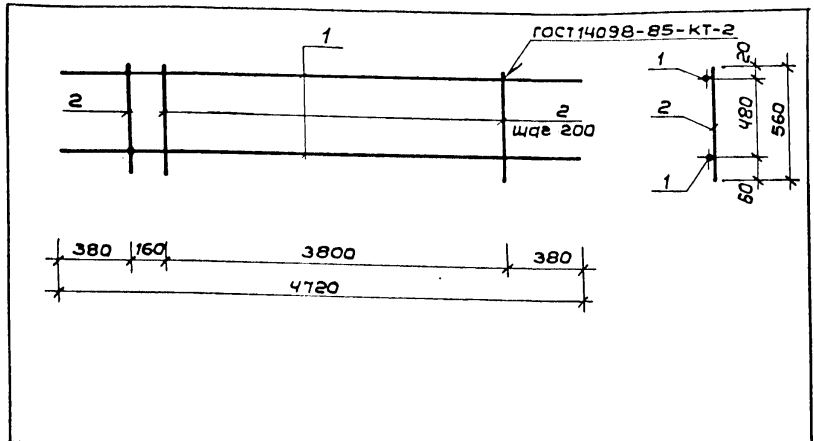
Лист № подл. Подпись и дата

ГИП Маврин *Мав*  
Рук.гр. Марцулия *Мар*  
Исполн. Климова *Кли*  
Провер. Шепилова *Шеп*  
И.контр. Горбачев *Гор*

Альбом IV

Типовой проект 291-3-47с. 88

Типовой проект 291-3-47с. 88

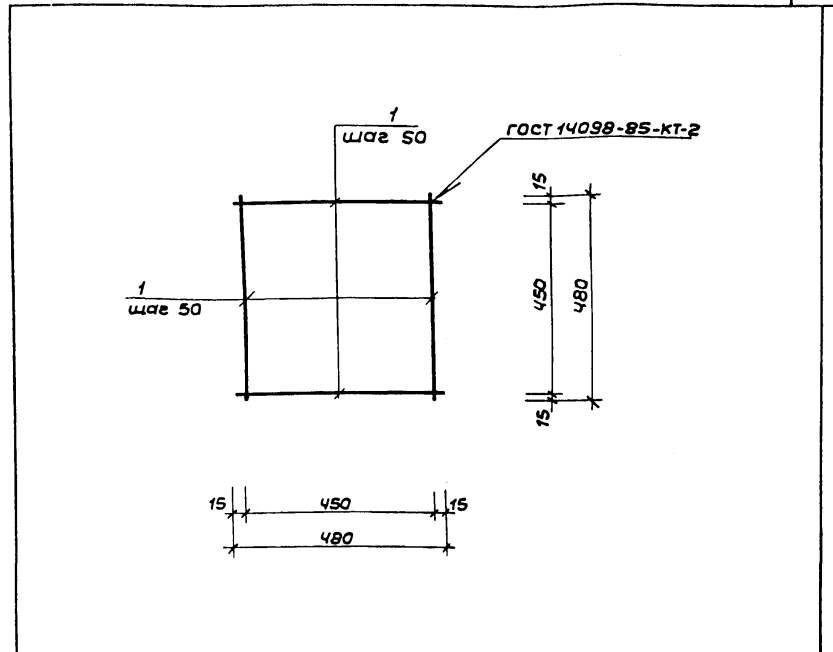


Форм. зона	Поз.	Обозначение	Наименование	Кол.	Примеч.
			<u>Детали</u>		
			12 А II ГОСТ 5781-82*		
Б4	1	АС.И.04.27.01.	L = 4720	2	4,2 кг
			6 А I ГОСТ 5781-82*		
Б4	2	- Д2.	L = 560	21	0,12 кг

Имя, не подл. Подпись и дата. Взвешивать

ТП 291-3-47с. 88		АС.И.04.27.00	
Каркас К-3		Стадия	Масса
		РП	1093 кг
		Лист	Листов 1
		СОЮЗСПОРТПРОЕКТ г. Москва	
ГИП	Маврин	<i>Маврин</i>	
Рук.гр.	Маргуля	<i>Маргуля</i>	
Исполн.	Климова	<i>Климова</i>	
Провер.	Шепилова	<i>Шепилова</i>	
И.контр.	Горбачев	<i>Горбачев</i>	

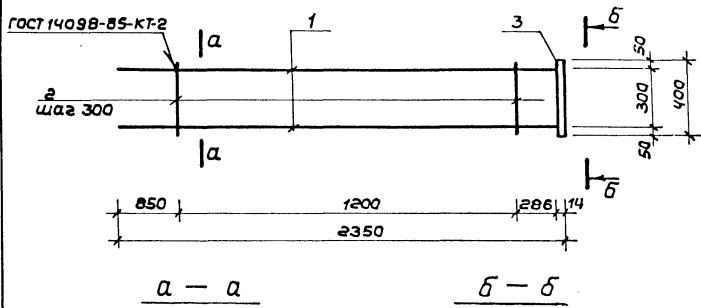
Альбом IV



Форм. зона	Поз.	Обозначение	Наименование	Кол.	Примеч.
			<u>Детали</u>		
			6 А III ГОСТ 5781-82*		
Б4	1	АС.И.04.24.01.	L = 480	20	0,11 кг

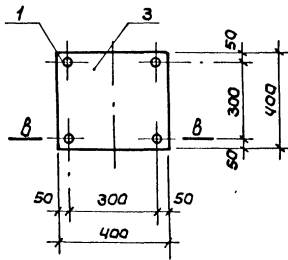
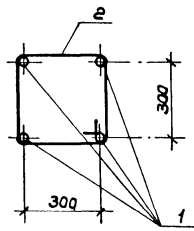
Имя, не подл. Подпись и дата. Взвешивать

ТП 291-3-47с. 88		АС.И.04.24.00	
Сетка С-24		Стадия	Масса
		РП	220 кг
		Лист	Листов 1
		СОЮЗСПОРТПРОЕКТ г. Москва	
ГИП	Маврин	<i>Маврин</i>	
Рук.гр.	Маргуля	<i>Маргуля</i>	
Исполн.	Климова	<i>Климова</i>	
Провер.	Уткин	<i>Уткин</i>	
И.контр.	Горбачев	<i>Горбачев</i>	

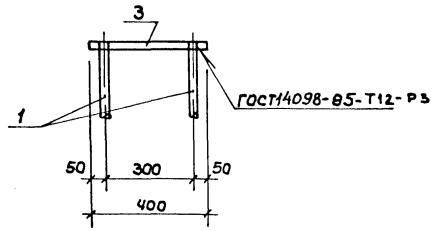


а - а

б - б



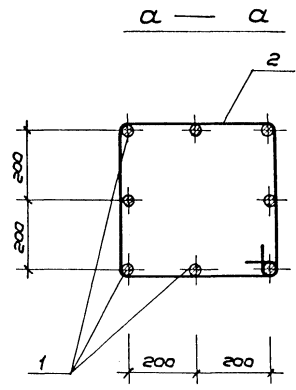
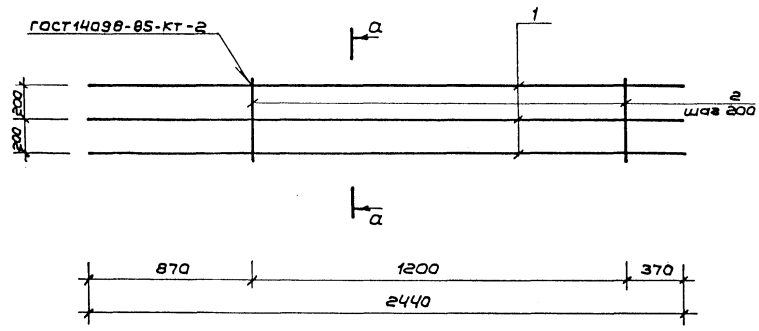
в - в



Форм. зона	Поз.	Обозначение	Наименование	Кол.	Примеч.
			<u>Детали</u>		
Б4	1	АС.И. 04.28.01.	25 А III ГОСТ 5781-82* L = 2350	4	8,94 кг
Б4	2	- 02.	8 А I ГОСТ 5781-82* L = 1500	5	0,59 кг
			<u>Полоса</u> Б14 ГОСТ 82-70* Вст.3кп2 ГОСТ 535-79		
Б4	3	- 03.	L = 400	1	17,58 кг

			ТП 291-3-472.88 АС.И. 04.28.00		
			Каркас ОК-1	Сталь	Масса
				РП	5629 кг
			Лист 1 Листов 1		
			СОЮЗСПОРТПРОЕКТ г. Москва		
ГИП	Маврин	<i>Маврин</i>			
Рук.гр.	Маргулия	<i>Маргулия</i>			
Исполн.	Климова	<i>Климова</i>			
Провер.	Шенилова	<i>Шенилова</i>			
Н.контр.	Горбачев	<i>Горбачев</i>			



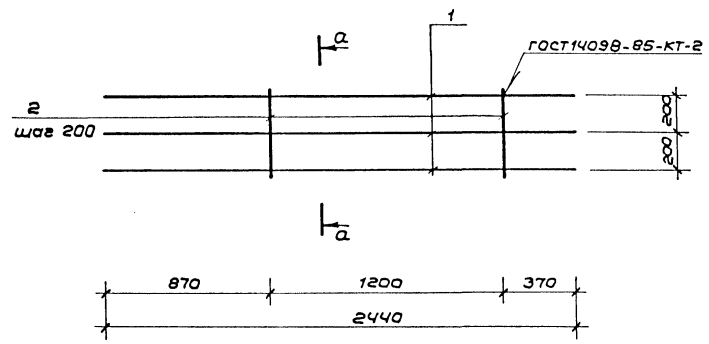


Форм. Зона	Поз.	Обозначение	Наименование	Кол.	Примеч.
			<u>Детали</u>		
			36 А III ГОСТ 5781-82*		
Б4	1	АС. И. 04. 29. 01.	Л = 2440	8	19,5 кг
			10 А I ГОСТ 5781-82*		
Б4	2	- 02.	Л = 2000	7	1,23 кг

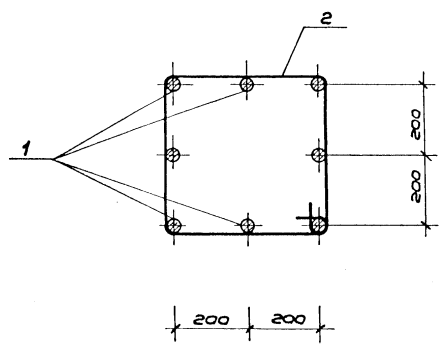
				ТП 291-3-47с. 88	АС. И. 04. 29. 00
				Объемный каркас ОК-2	Стадия Масса Масшт.
					РП 1646кг
ГИП	Маврин	<i>Маврин</i>			Лист Листов 1
Рук. ср.	Маргуля	<i>Маргуля</i>			
Исполн	Климова	<i>Климова</i>			
Провер	Шепилова	<i>Шепилова</i>			
Н. контр	Горбачев	<i>Горбачев</i>			
				СОЮЗСПОРТПРОЕКТ г. Москва	

Альбом IV

291-3-47с.88



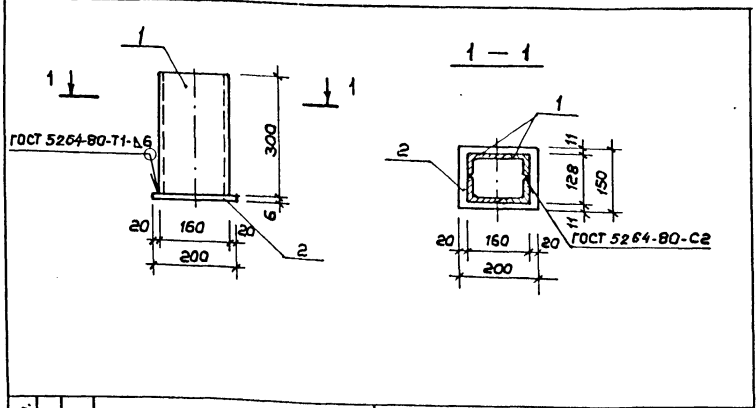
a — a



Формы	Зона	Поз.	Обозначение	Наименование	Кол.	Примеч.
				<u>Детали</u>		
				16 А Ш ГОСТ 5781-82*		
Б4	1		АС.И. 04. 30. 01.	L=2440	8	3,86 кг
				8 А I ГОСТ 5781-82*		
Б4	2			L=1950	7	0,77 кг

Шиб. № подл. Подпись и дата Взам. инв. №

			ТП 291-3-47с.88		АС.И. 04. 30. 00	
			Объемный каркас ОК - 3		Стадия	Масса
					РП	36,27 кг
ГИП			Маврин	Левин	Лист	Листов 1
Рук.пр.			Маргуля	Иса		
Исполн.			Климова	В.А.		
Провер.			Шепилова	Иса		
И.контр.			Горбачев	Иса		
					СОЮЗСПОРТПРОЕКТ г. Москва	



Форм. зона	Поз	Обозначение	Наименование	Кол.	Примеч.
			<u>Детали</u>		
			Швеллер С 16 ГОСТ 8240-78* В ст. 3 кп 2 ГОСТ 535-79		
Б4	1	АС.Ц. 04. 33. 01.	Л = 300	2	426 кг
			Полоса Б-6 ГОСТ 103-76* В ст. 3 кп 2 ГОСТ 535-79		
Б4	2	- 02.	Л = 200	1	14 кг

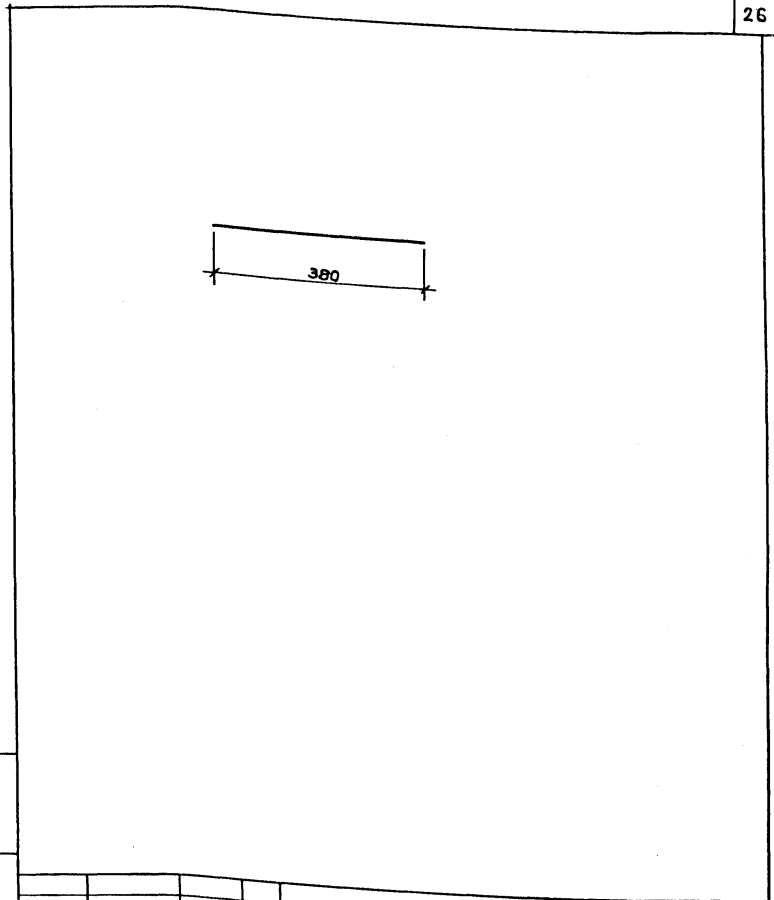
ТП 291-3-47с.88 АС.Ц. 04. 33. 00.

Закладная деталь  
ЗД - 1

Стадия	Масса	Масшт.
РП	992 кг	Б/м
Лист	Листов 1	
СОЮЗСПОРТПРОЕКТ г. Москва		

ГИП Маврин  
Дук. зр. Маргулия  
Исполн. Климова  
Провер. Шенникова  
Н. контр. Горбачев

Имя, номер, Подпись и дата



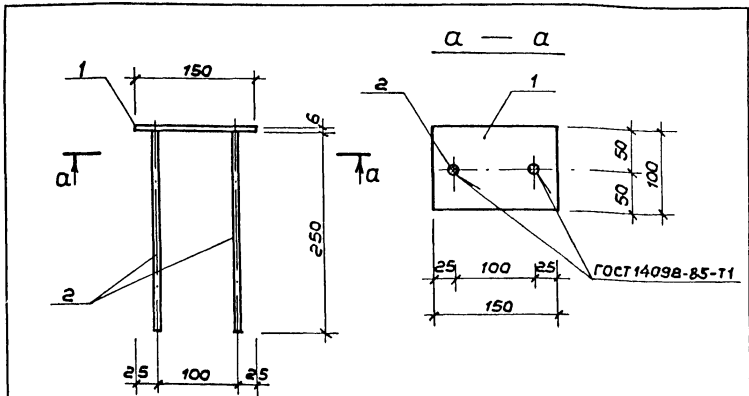
Стадия	Масса	Масшт.
РП	0,084 кг	Б/м
Лист	Листов 1	
СОЮЗСПОРТПРОЕКТ г. Москва		

Отдельный стержень  
ОС - 1

6 А I ГОСТ 5781-82\*

ГИП Маврин  
Дук. зр. Маргулия  
Исполн. Климова  
Провер. Шенникова  
Н. контр. Горбачев

Имя, номер, Подпись и дата



Форм. Зона	Поз.	Обозначение	Наименование	Кол.	Примеч.
			<u>Детали</u>		
			Полоса Б-6 ГОСТ 103-76* Вст.ЭКП2 ГОСТ 535-79		
Б4	1	АС.И. 04.34.01.	Л = 150	1	0,70 кг
			Арматура Ф8АШ ГОСТ 5781-82* Вст.ЗпсБ ГОСТ 535-79		
Б4	2	- D2.	Л = 250	2	0,10 кг

ТП 291-3-47с. 88 АС.И. 04.34.00.

Закладная деталь  
ЗД-2

Стадия Масса Масшт.

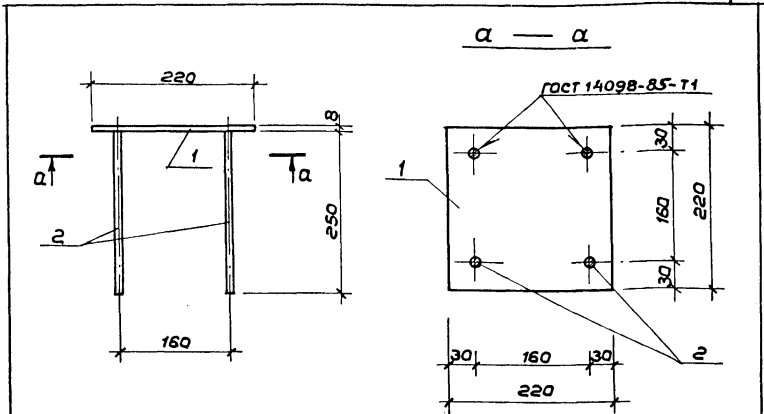
рп 0,90 кг Б/М

Лист Листов 1

СОЮЗСПОРТПРОЕКТ  
г. Москва

Шифр подл. Подпись и дата Взам. инв. №

ГИП Маврин *Мав*  
Рук. гр. Маргулия *Мар*  
Исполн. Климова *Кли*  
Провер. Шепилова *Шеп*  
Н.контр. Горбачев *Гор*



Форм. Зона	Поз.	Обозначение	Наименование	Кол.	Примеч.
			<u>Детали</u>		
			Полоса Б-8 ГОСТ 103-76 Вст.Зкп2 ГОСТ 535-79		
Б4	1	АС.И. 04.35.01.	Л = 220	1	3,04 кг
			Арматура Ф8АШ ГОСТ 5781-82* Вст.ЗпсБ ГОСТ 535-79		
Б4	2	- D2.	Л = 250	4	0,1 кг

ТП 291-3-47с. 88 АС.И. 04.35.00.

Закладная деталь  
ЗД-3

Стадия Масса Масшт.

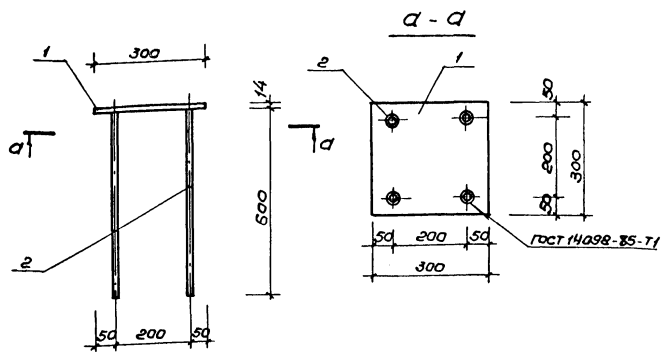
рп 3,44 кг Б/М

Лист Листов 1

СОЮЗСПОРТПРОЕКТ  
г. Москва

Шифр подл. Подпись и дата Взам. инв. №

ГИП Маврин *Мав*  
Рук. гр. Маргулия *Мар*  
Исполн. Климова *Кли*  
Провер. Шепилова *Шеп*  
Н.контр. Горбачев *Гор*



Форм. Зона	Поз.	Обозначения	Наименование	Кол.	Примеч.
			<b>Детали</b>		
			Полоса Б-14 гост 103-76* Вст.эклгост 535-79		
Б4	1	АС.И.04.36.01.	L = 300	1	9,9 кг
			Армат. $\phi 20 \text{ A II}$ гост 5791-82* Вст.эклгост 535-79		
Б4	2	- 02.	L = 600	4	1,48 кг

ТП 291-3-47с. 88

АС.И.04.36.00

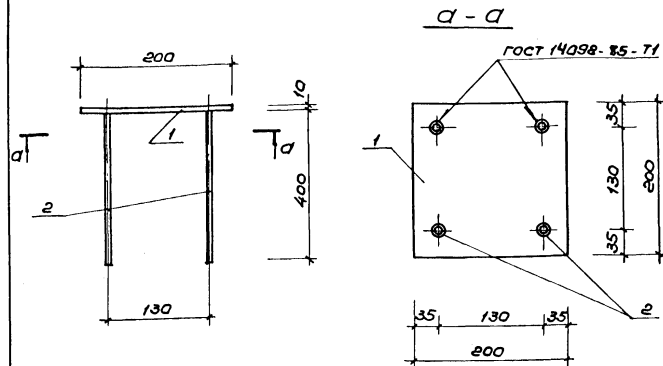
Закладная деталь  
ЗД-4

Станд. Масса Масштаб

РП 15,82 Б/М  
кг

Лист Листов 1  
СОЮЗСПОРТПРОЕКТ  
г. Москва

ГИП Маврин  
Рук.ер. Марцелис  
Исполн. Климова  
Проверил Корнеев  
Н.контр. Горбачев



Форм. Зона	Поз.	Обозначения	Наименование	Кол.	Примеч.
			<b>Детали</b>		
			Полоса Б-10 гост 103-76* Вст.эклгост 535-79		
Б4	1	АС.И.04.37.01.	L = 200	1	3,14 кг
			Армат. $\phi 14 \text{ A II}$ гост 5791-82* Вст.эклгост 535-79		
Б4	2	- 02.	L = 400	4	0,48 кг

ТП 291-3-47с. 88

АС.И.04.37.00

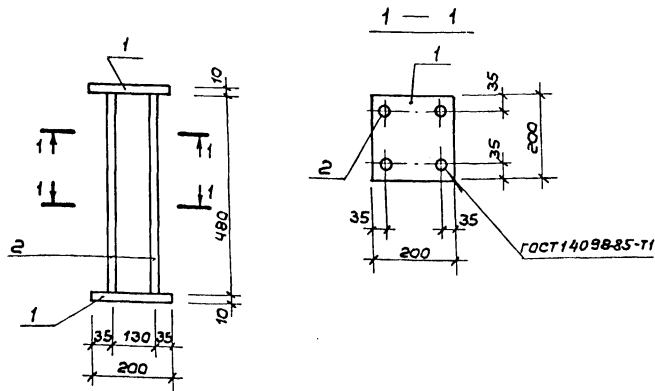
Закладная деталь  
ЗД-5

Станд. Масса Масштаб

РП 5,06 Б/М  
кг

Лист Листов 1  
СОЮЗСПОРТПРОЕКТ  
г. Москва

ГИП Маврин  
Рук.ер. Марцелис  
Исполн. Климова  
Проверил Корнеев  
Н.контр. Горбачев



Форм.	Зона	Поз.	Обозначение	Наименование	Кол.	Примеч.
				<u>Детали</u>		
				Полоса Б-10 гост 103-76* В ст.3 кл 2 гост 535-79		
Б4	1		АС.У. 04.38.01.	Л = 200	2	3,14 кг
				Армат. Ф14АШ гост 5781-82* В ст.3 кл 6 гост 535-79		
Б4	2		- 02.	Л = 480	4	0,58 кг

ТП 291-3-47с. 88 АС.У. 04.38.00

Закладная деталь ЗД-6

Стадия Масса Массшт

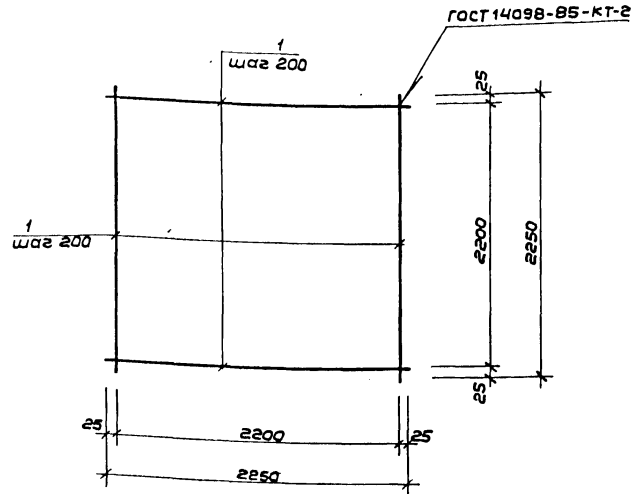
РП 860кг Б/м

Лист Листов 1

СОЮЗСПОРТПРОЕКТ  
г. Москва

ГИП Маврин *Маврин*  
Рук. гр. Маргулия *Маргулия*  
Исполн. Платова *Платова*  
Провер. Уткин *Уткин*  
И. контр. Горбачев *Горбачев*

Шиф. № табл. Подпись и дата Взам. инв. №



Форм.	Зона	Поз.	Обозначение	Наименование	Кол.	Примеч.
				<u>Детали</u>		
				14 А II гост 5781-82*		
Б4	1		АС.У. 04.21.01.	Л = 2250	24	2,72 кг

ТП 291-3-47с. 88

АС.У. 04.21.00.

Сетка С-21

Стадия Масса Массшт.

РП 65,28кг Б/м

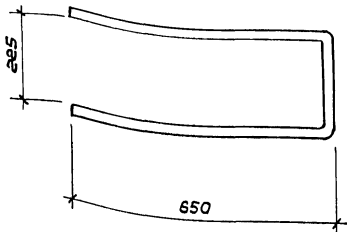
Лист Листов 1

СОЮЗСПОРТПРОЕКТ  
г. Москва

ГИП Маврин *Маврин*  
Рук. гр. Маргулия *Маргулия*  
Исполн. Платова *Платова*  
Провер. Уткин *Уткин*  
И. контр. Горбачев *Горбачев*

Шиф. № табл. Подпись и дата Взам. инв. №

291-3-47с. 88



ТП 291-3-47с. 88

АС.И. 04. 32. 00

Отдельный стержень ОС-2

Стадия	Масса	Масштаб
--------	-------	---------

РП	6,16 кг	Б/М
----	---------	-----

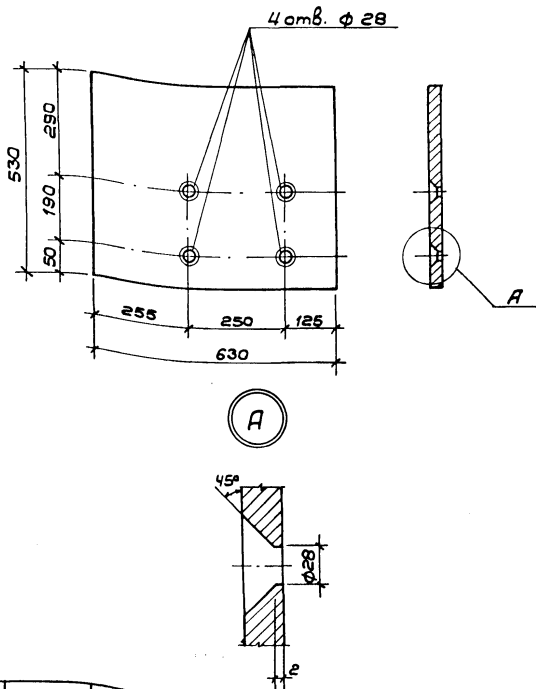
Лист	Листов
------	--------

Армат.  $\Phi 25$  А1 ГОСТ 5781-82\*  
Вст. 3 кл ГОСТ 535-79

СОЮЗСПОРТПРОЕКТ  
г. Москва

Исполн.	Маврин	Иванов
Рук. гр.	Маргулия	Сидорова
Исполн.	Климова	Рыжова
Провер.	Шепилова	Сидорова
И контр.	Горбачев	Иванов

Имя, № табл. Подпись и дата



ТП 291-3-47с. 88

АС.И. 04. 39. 00

Ограничитель перемещений ОП-1

Стадия	Масса	Масштаб
--------	-------	---------

РП	52,4 кг	1:10
----	---------	------

Лист	Листов
------	--------

Полоса Б-20 ГОСТ 103-76\*  
Вст. 3 кл 2 ГОСТ 535-79

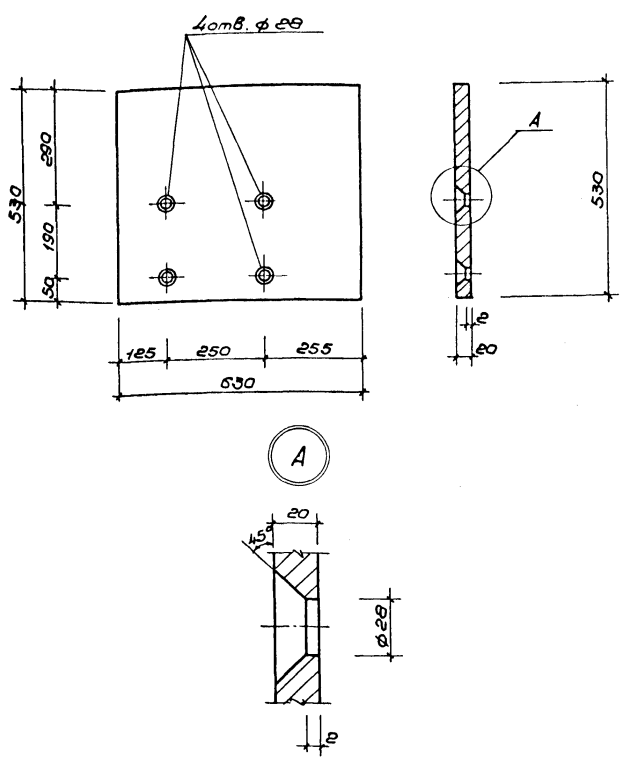
СОЮЗСПОРТПРОЕКТ  
г. Москва

Исполн.	Маврин	Иванов
Рук. гр.	Маргулия	Сидорова
Исполн.	Климова	Рыжова
Провер.	Шепилова	Сидорова
И контр.	Горбачев	Иванов

Имя, № табл. Подпись и дата

Альбом IV

291-3-47с. 88

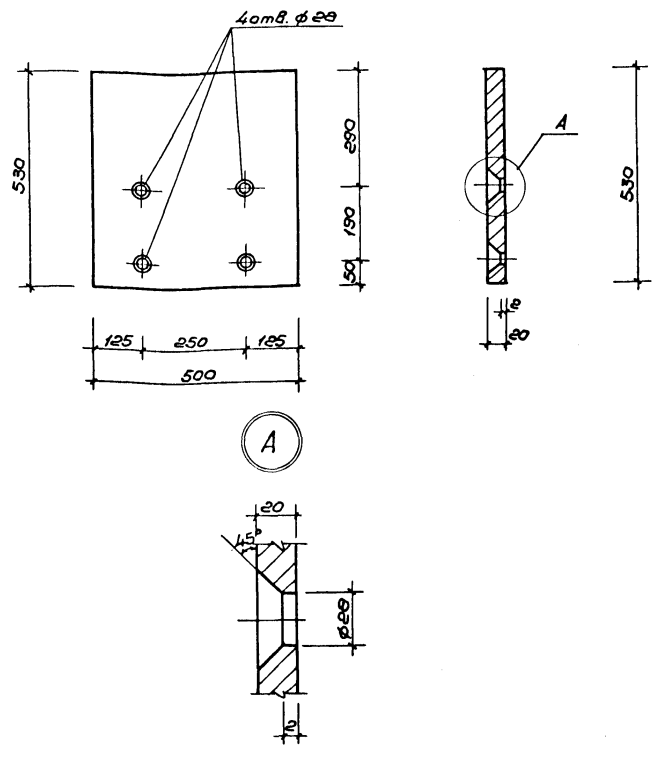


ТП 291-3-47с. 88	АС.У.04.40.00
Ограничитель перемещений ОП-2	Стандия Масса Масштаб
	РП 52,4 кг 1:10
Листов 1	Лист
	Листов 1
Литера Б-20 гост 103-76*	СОЮЗСПОРТПРОЕКТ
ВСт.Зкп2гост535-79	г. Москва

Шиб.А.№1024/Лобмесья и дотел.Взят.Шиб.А.

ГЛП Маврин *Маврин*  
 Рук.ер. Марезлия *Марезлия*  
 Исполн. Климова *Климова*  
 Проверил. Уткун *Уткун*  
 И.контр. Горбачев *Горбачев*

Альбом IV



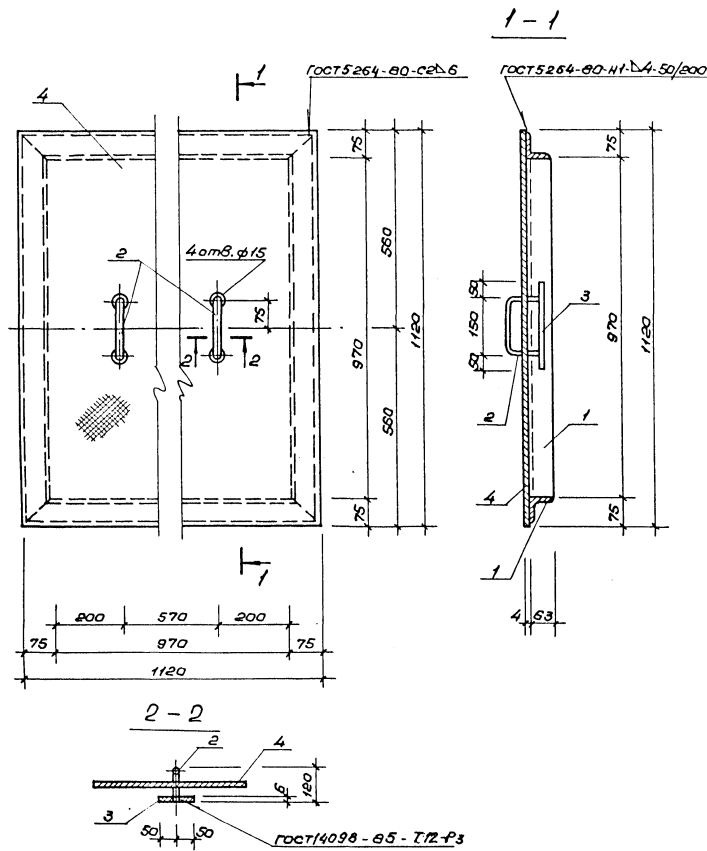
ТП 291-3-47с. 88	АС.У.04.41.00
Ограничитель перемещений ОП-3	Стандия Масса Масштаб
	РП 41,61 кг 1:10
Листов 1	Лист
	Листов 1
Литера Б-20 гост 103-76*	СОЮЗСПОРТПРОЕКТ
ВСт.Зкп2гост535-79	г. Москва

Шиб.А.№1024/Лобмесья и дотел.Взят.Шиб.А.

ГЛП Маврин *Маврин*  
 Рук.ер. Марезлия *Марезлия*  
 Исполн. Климова *Климова*  
 Проверил. Уткун *Уткун*  
 И.контр. Горбачев *Горбачев*



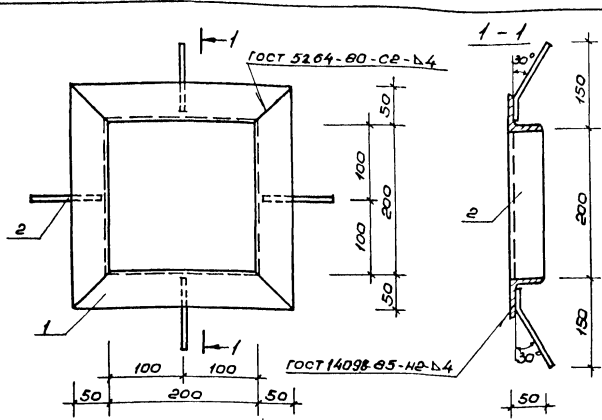




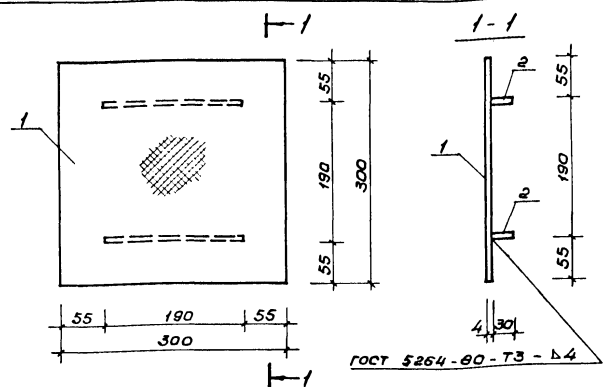
Форм. зона	Поз.	Обозначение	Наименование	Кол.	Примеч.
			<u>Детали</u>		
			Узелок L63x6 ГОСТ 8509-78* Вот.3кл.2 ГОСТ 595-79		
Б4	1	АС.Ц. 04. 43. 01.	L = 1095 10 А I ГОСТ 5781-62*	4	6,28 кг
Б4	2	- 02.	L = 390	2	0,24 кг
			Плоско Б-6 ГОСТ 103-78* Вот.3кл.2 ГОСТ 595-79		
Б4	3	- 03.	L = 250	2	1,17 кг
Б4	4	- 04.	Лист Ромб 0-ИИ-4x1120x1120 Вот.3кл. ГОСТ 8568-77*	1	41,75 кг

ТП 291-3-47с. 88 АС.Ц. 04. 43. 00.		
ГИП Маврин Рук. ер. Маргулия Исполн. Шепилова Проверил Уткин И. контр. Горбачев	Металлическое изделие МУ-1	Стадия РП Масса 69,61 кг Масштаб 1:10
	Лист	Листов 1
СОЮЗСПОРТПРОЕКТ г. Москва		

Типовой проект 291-3-47с.88 Альбом IV



Альбом V



Формат	Зона	Поз.	Обозначение	Наименование	кол.	Примеч.
				<u>Детали</u>		
Б4	1		АС.И.04.44.01.	Л50x5 гост 8509-76* Усталост ВСт.3кп2 гост 535-79		
				L = 300	4	1,13 кг
Б4	2		-02.	Ф8АIII гост 5781-82*		
				L = 150	4	0,059 кг

Формат	Зона	Поз.	Обозначение	Наименование	кол.	Примеч.
				<u>Детали</u>		
Б4	1		АС.И.04.45.01.	Лист ромб.О-ПН-4x300x300		
				БСт.3сп гост 8568-77*	1	3,01 кг
Б4	2		-02.	Полоса Б-4 гост 103-76* ВСт.3кп2 гост 535-79		
				L = 190	2	0,18 кг

ТП 291-3-47с.88 АС.И.04.44.00.

Рамка РМ-2

Сталь	Масса	Масштаб
	4,76 кг	1:5
Лист	Листов 1	

СОЮЗСПОРТПРОЕКТ  
г. Москва

ГИП Маврин  
Рук. гр. Марешля  
Усталост Щеглова  
Проверил Корнеев  
Н. контр. Горбачев

ТП 291-3-47с.88 АС.И.04.45.00.

Металлическое изделие МУ-2

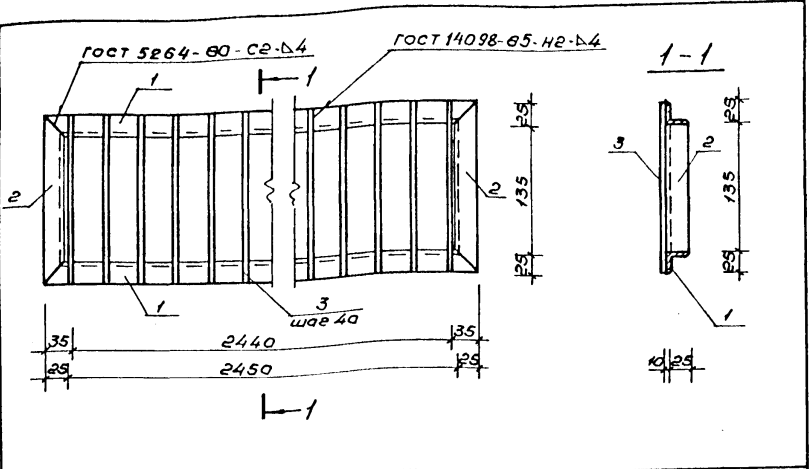
Сталь	Масса	Масштаб
	3,37 кг	1:5
Лист	Листов 1	

СОЮЗСПОРТПРОЕКТ  
г. Москва

Шифр листа, ГОСТы и дата. Взам. шифр

Шифр листа, ГОСТы и дата. Взам. шифр

Альбом IV  
Титульный проект 291-3-47с.88



Формат	Зона	Поз.	Обозначение	Наименование	Кол.	Примеч.
54	1		АС.И.04.46.01.	Узелок L25x4 гост 8509-72* ВСт.3кп2 гост 535-79		
				L = 2510	2	3,86 кг
54	2		- 02.	Узелок L25x4 гост 8509-72* ВСт.3кп2 гост 535-79		
				L = 185	2	0,27 кг
54	3		- 03.	Круж. ф8 гост 2590-71* ВСт.3кп2 гост 535-79		
				L = 180	62	0,071 кг

ТП 291-3-47с.88 АС.И.04.46.00.

Металлическое изделие МЦ-3

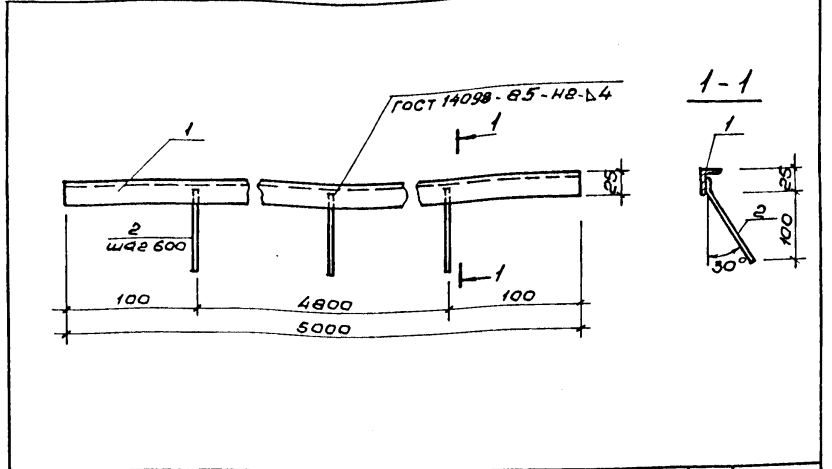
Стандия	Масса	Масштаб
РП	12,26кг	1:5

Лист Листов 1

СОЮЗСПОРТ ПРОЕКТ  
г. Москва

Гип Маврин  
Рук. гр. Марцилия  
Цепалин Шепилова  
Проверил Корнеев  
Н.контр Горбачев

Альбом IV



Формат	Зона	Поз.	Обозначение	Наименование	Кол.	Примеч.
54	1		АС.И.04.47.01.	Узелок L25x4 гост 8509-72* ВСт.3кп2 гост 535-79		
				L = 5000	1	7,30 кг
54	2		- 02.	ф8 А III гост 5781-82		
				L = 140	9	0,055 кг

ТП 291-3-47с.88 АС.И.04.47.00.

Металлическое изделие МЦ-4

Стандия	Масса	Масштаб
РП	7,80кг	1:5

Лист Листов 1

СОЮЗСПОРТ ПРОЕКТ  
г. Москва

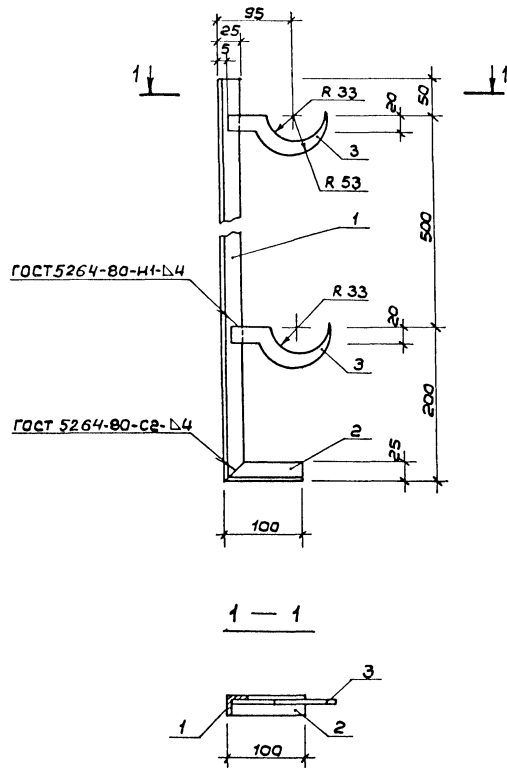
Гип Маврин  
Рук. гр. Марцилия  
Цепалин Шепилова  
Проверил Корнеев  
Н.контр Горбачев

Шиф. №-подп./Подпись и дата/Взам. инв. №

Шиф. №-подп./Подпись и дата/Взам. инв. №

Альбом IV

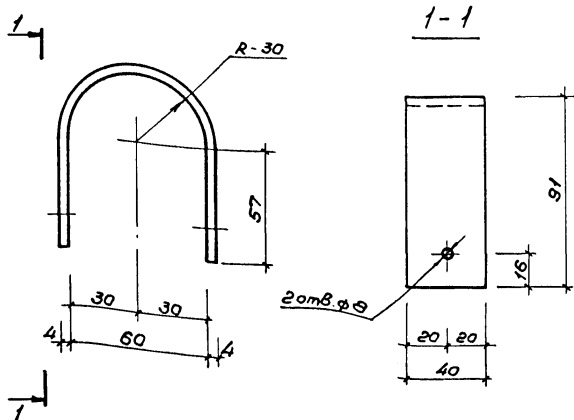
291-3-47с. 88



Форм. зона	Поз.	Обозначение	Наименование	Кол.	Примеч.
			<b>Детали</b>		
			Уголок L 25x4 ГОСТ 8509-72* 8 ст.3 кп 2 ГОСТ 535-79		
Б4	1	АС.И. 05. 01. 01.	L = 750	1	1,10 кг
			Уголок L 25x4 ГОСТ 8509-72* 8 ст.3 кп 2 ГОСТ 535-79		
Б4	2	- 02.	L = 100	1	0,15 кг
			Полоса Б-5 ГОСТ 103-76* 8 ст.3 кп 2 ГОСТ 535-79		
Б4	3	- 03	L = 130	2	0,13 кг

Имя, № подл. Подпись и дата. Взам. инв. №

ТП 291-3-47с. 88		АС.И. 05. 01. 00	
Металлическое изделие МИ-1		Стадия	Масса
		РП	1,51 кг
ГИП Маврин <i>Маврин</i> Рук. гр. Маргуля <i>Маргуля</i> Исполн. Шенклова <i>Шенклова</i> Провер. Уткин <i>Уткин</i> И. контр. Горбачев <i>Горбачев</i>		Лист	Листов 1
		СОЮЗСПОРТПРОЕКТ г. Москва	



ТП 291-3-47с. 88

АС.И. 05.02.00

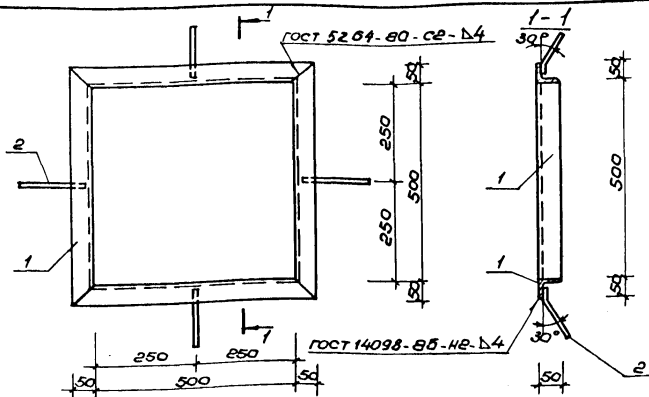
Крепежная деталь  
МД-1

Станд.	Масса	Масштаб
РП	0,26 кг	1:2
Лист	Листов 1	

Полоса 5-4 гост 103-76\*  
В Ст.Зкл.2 гост 33-7

СОЮЗСПОРТПРОЕКТ  
г. Москва

ГЛП Маврин  
Рук. гр. Маречуля  
Исполнил Шепилова  
Проверил Уткин  
Н.контр. Горбачев



Форм. Зона	Поз.	Обозначение	Наименование	Кол.	Примеч.
54	1	АС.И. 04.48.01.	Узелок L50x5 гост 8509-76* В Ст.Зкл.2 гост 535-79		
			L=500	4	2,26 кг
54	2	-02.	ф8 А III гост 5761-82*		
			L=150	4	0,059 кг

ТП 291-3-47с.88

АС.И. 04.48.00

Рамка РМ-3

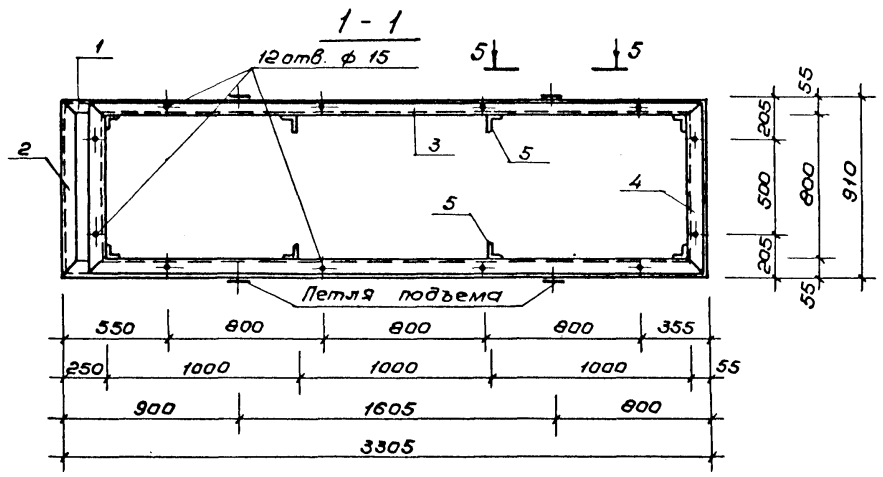
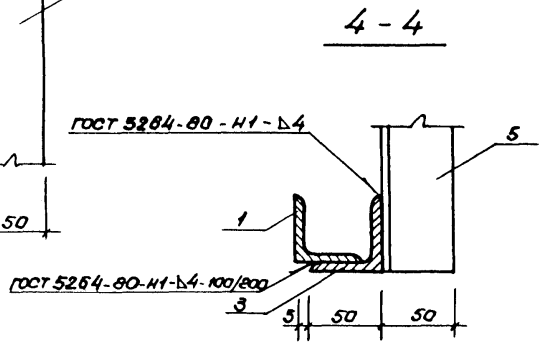
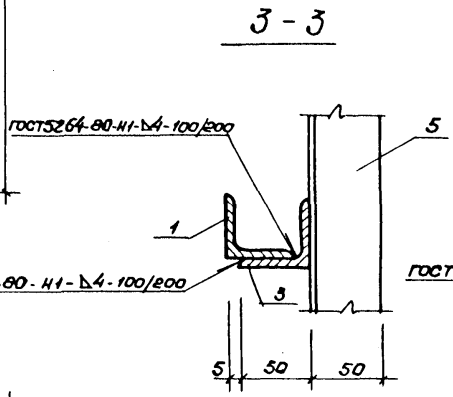
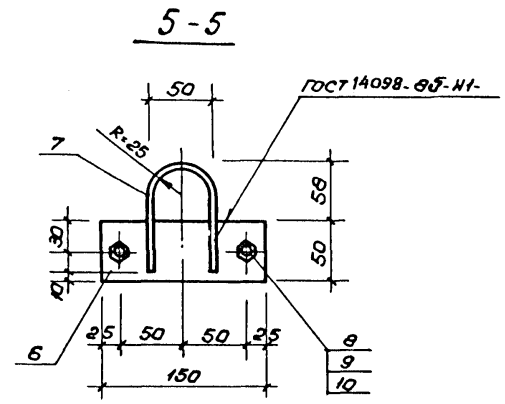
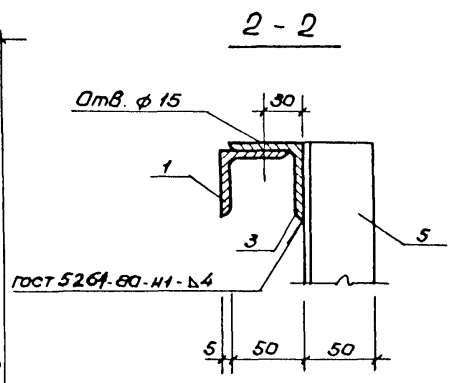
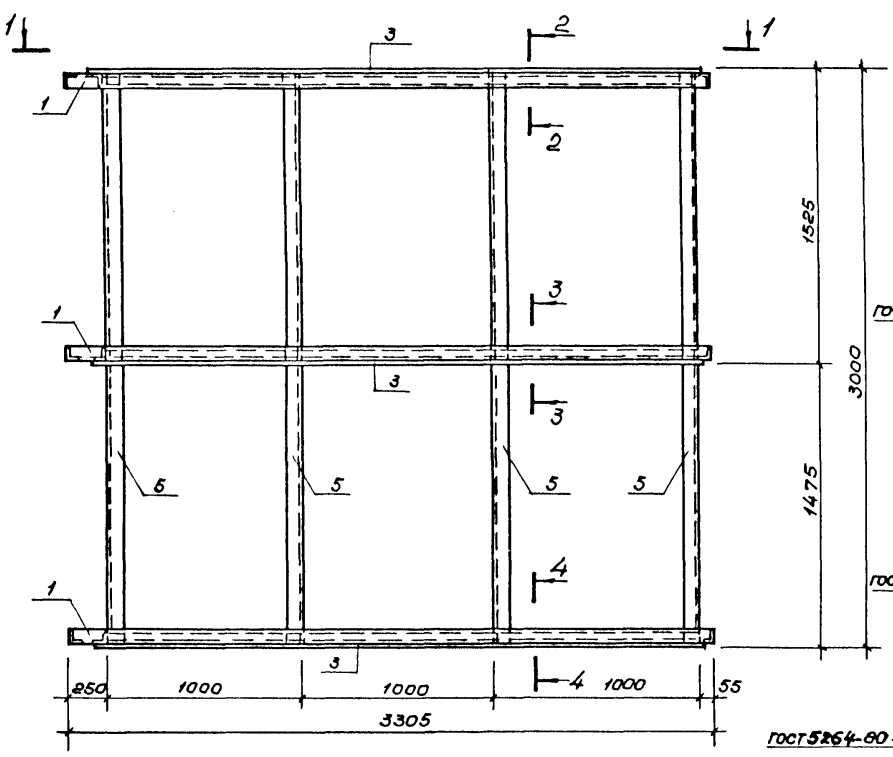
Станд.	Масса	Масштаб
РП	9,28 кг	1:10
Лист	Листов 1	

СОЮЗСПОРТПРОЕКТ  
г. Москва

ГЛП Маврин  
Рук. гр. Маречуля  
Исполнил Шепилова  
Проверил Корнеев  
Н.контр. Горбачев

Типовой проект 291-3-47с.88 Албон IV

Шиф. № позн. Подпись и дата. Взам. инв. №

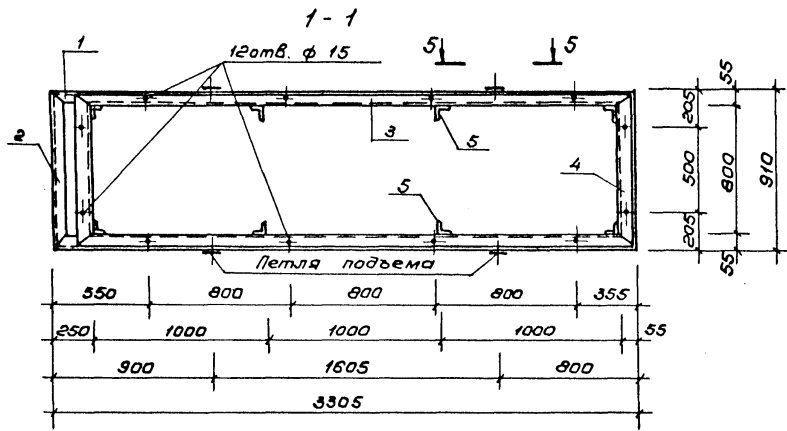
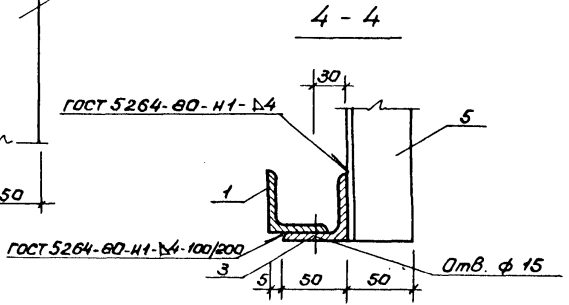
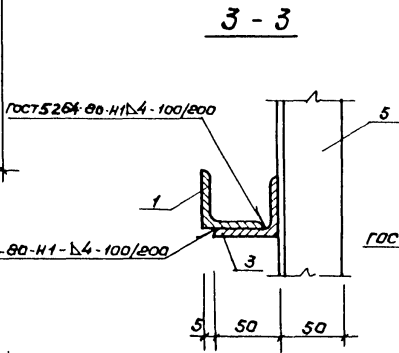
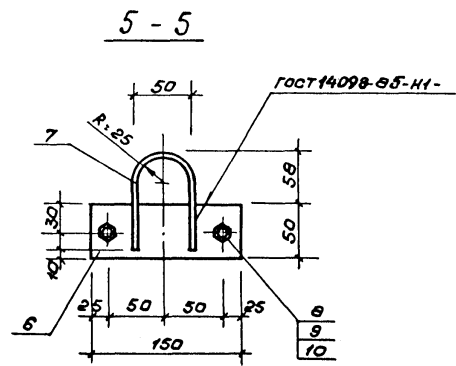
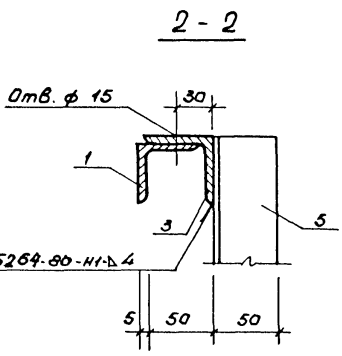
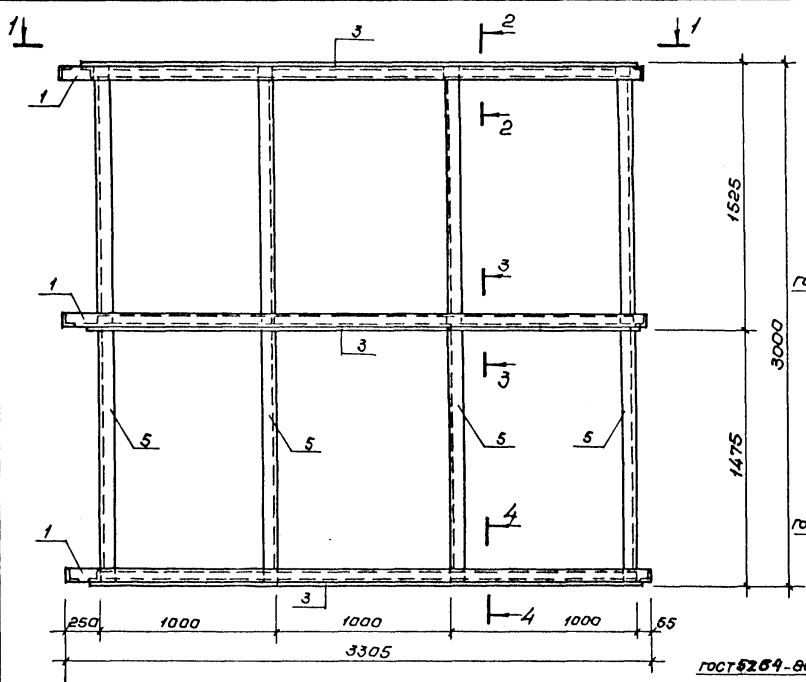


ТП 291-3-47с.88 АС.У. 05.03.01.СБ		
Каркас ББ-1	Статус	РП
	Масса	279,3 кг
ГИП Маврин Рук.ер. Марцелия Исполнил Уткин Проверил Шепилова Н.контр. Горбачев	Масштаб	1:25
	Лист 1	Листов 2
СОЮЗСПОРТ ПРОЕКТ г. Москва		

Альбом IV

Тиловой проект 291-3-47с.88

Шифр по плану, Подпись и дата, Взам. инв.



ТП 291-3-47с.88 АС. У. 05. 04. 01. СБ			
Каркас ВБ-2	Станд	Масса	Масштаб
	РП	279,3 кг	1:25
Лист 1		Листов 2	
СОЮЗСПОРТПРОЕКТ			
г. Москва			

ГЦП Маврин *Мав*  
 Рук.вр. Марцулия *Мар*  
 Исполнил Уткин *Ут*  
 Проверил Шепилова *Шеп*  
 И.контр Горбачев *Гор*



Альбом II

291-3-47с.88

Туповой проект

ЦНБ, Л.подл./Подпись и дата/Взам. инв.д.

Форм. Зона	Поз.	Обозначение	Наименование	Кол.	Примечание
			<u>Детали</u>		
			Уголок 50x5 гост8509-78* ВСт.3кп2гост535-79		
Б4	1	АС.И.05.03.02	L = 3305	6	12,46 кг
Б4	2	-03	L = 910	6	3,43 кг
Б4	3	-04	L = 3100	6	11,7 кг
Б4	4	-05	L = 900	6	3,4 кг
Б4	5	-06	L = 3000	8	11,31 кг
			Полоса Б-8 гост103-76* ВСт.3кп2гост535-79		
Б4	6	-07	L = 150	4	0,47 кг
			φ8 А I гост 5781-82*		
Б4	7	-08	L = 250	4	0,1 кг
			<u>Стандартные изделия</u>		
Б4	8	-09	Болт М12-6g x40.58 гост 7798-70*	8	0,053 кг
Б4	9	-10	Гайка М12-6H.5 гост 5915-70*	8	0,015 кг
Б4	10	-11	Шайба 12.01.08 кп.016 гост 11371-78*	8	0,006 кг

ТП 291-3-47с.88 АС.И.05.03.01 Лист 2

Альбом IV

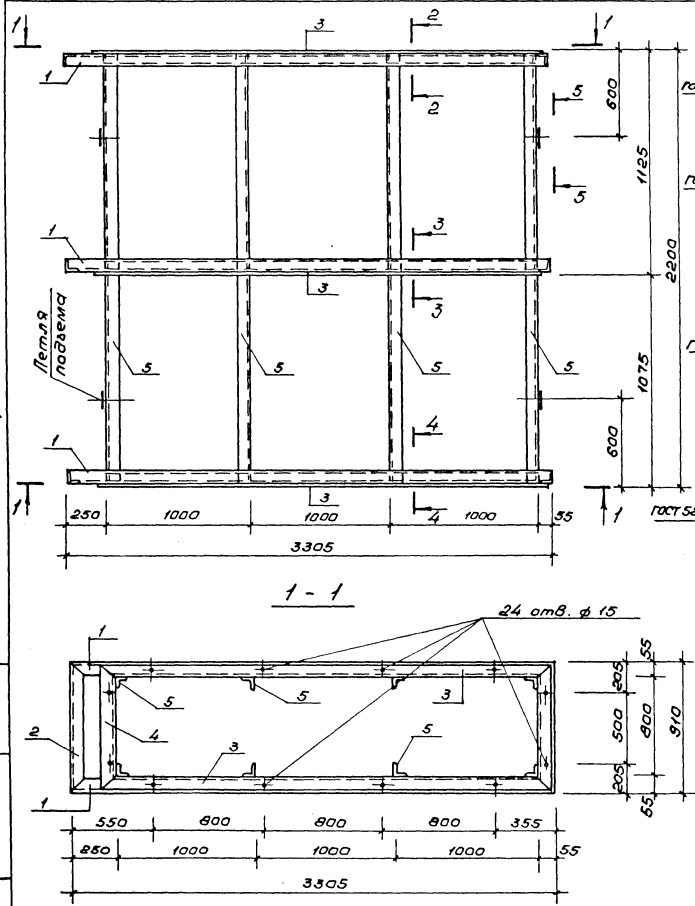
Форм. Зона	Поз.	Обозначение	Наименование	Кол.	Примечание
			<u>Детали</u>		
			Уголок 50x5 гост8509-78* ВСт.3кп2гост535-79		
Б4	1	АС.И.05.04.02	L = 3305	6	12,46 кг
Б4	2	-03	L = 910	6	3,43 кг
Б4	3	-04	L = 3100	6	11,7 кг
Б4	4	-05	L = 900	6	3,4 кг
Б4	5	-06	L = 3000	8	11,31 кг
			Полоса Б-8 гост103-76* ВСт.3кп2гост535-79		
Б4	6	-07	L = 150	4	0,47 кг
			φ8 А I гост 5781-82*		
Б4	7	-08	L = 250	4	0,1 кг
			<u>Стандартные изделия</u>		
Б4	8	-09	Болт М12-6g x40.58 гост 7798-70*	8	0,053 кг
Б4	9	-10	Гайка М12-6H.5 гост 5915-70*	8	0,015 кг
Б4	10	-11	Шайба 12.01.08 кп.016 гост 11371-78*	8	0,006 кг

ЦНБ, Л.подл./Подпись и дата/Взам. инв.д.

ТП 291-3-47с.88 АС.И.05.04.01 Лист 2

Типовой проект 291-3-47с. 88  
 Амбон IV

Мав. и отв. Подпись и дата В.С.М. Мав.



Сечение 5-5 см. на листе

		ТП 291-3-47с. 88		АС. У. 05. 05. 01. СБ.	
		Каркас ББ-3		Станд. Масса	Максимум
				РП 255,22 кг	1:25
				Лист 1	Листов 2
				СОЮЗСПОРТПРОЕКТ	
				г. Москва	

ГИП Маврин Мав  
 Рук.пр. Марцилия Мав  
 Исполн. Утегин Мав  
 Проверил Шепилова Мав  
 И. контр. Горбачев Мав

Альбом IV

Типовой проект 291-3-47с.88

Шкафы, ящики, тумбы и стеллажи

Форм. зона	Поз.	Обозначение	Наименование	Кол.	Примечание
			<u>Детали</u>		
			Уголок 50x5 гост 8509-72* 80т.3кп2гост335-79		
54	1	АС.У.05.05.02	L = 3305	6	12,46 кг
54	2	-D3	L = 910	6	3,43 кг
54	3	-D4	L = 3100	6	11,7 кг
54	4	-D5	L = 900	6	3,4 кг
54	5	-D6	L = 2200	6	6,3 кг
			Полоса Б-В гост 103-76* 80т.3кп2гост335-79		
54	6	-D7	L = 150	4	0,47 кг
			ФВА I гост 5781-82*		
54	7	-D8	L = 250	4	0,1 кг
			<u>Стандартные изделия</u>		
54	8	-D9	Болт М12-6g x 40.58 гост 7798-70*	8	0,053 кг
54	9	-10	Гайка М12-6Н.5 гост 5915-70*	8	0,015 кг
54	10	-11	Шайба 12.01.08кп 016 гост 11371-78*	8	0,006 кг

ТП 291-3-47с.88 АС.У.05.05.01

Иуст

2

Альбом IV

Шкафы, ящики, тумбы и стеллажи

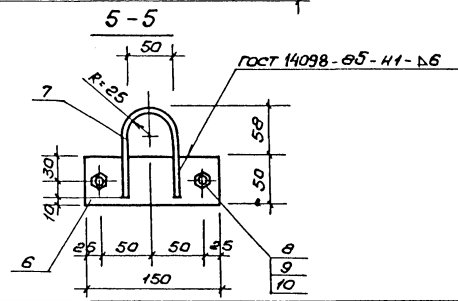
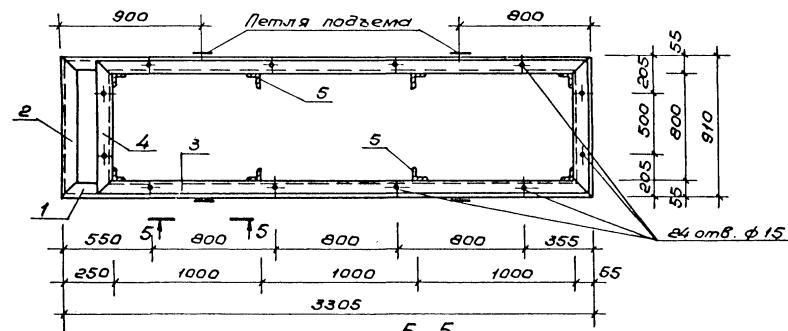
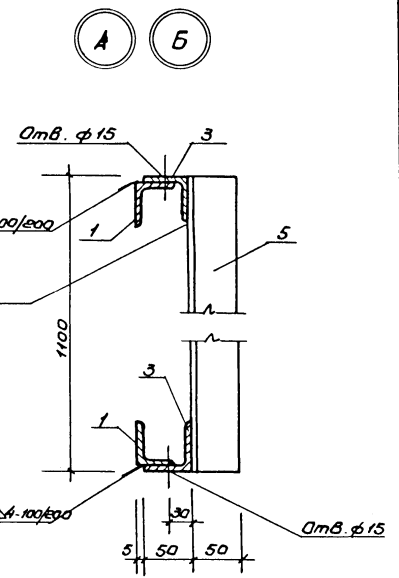
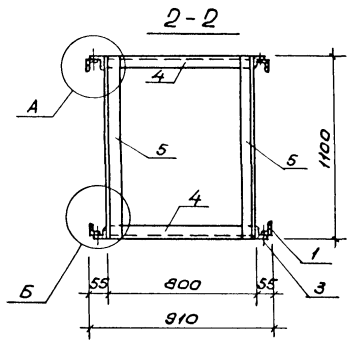
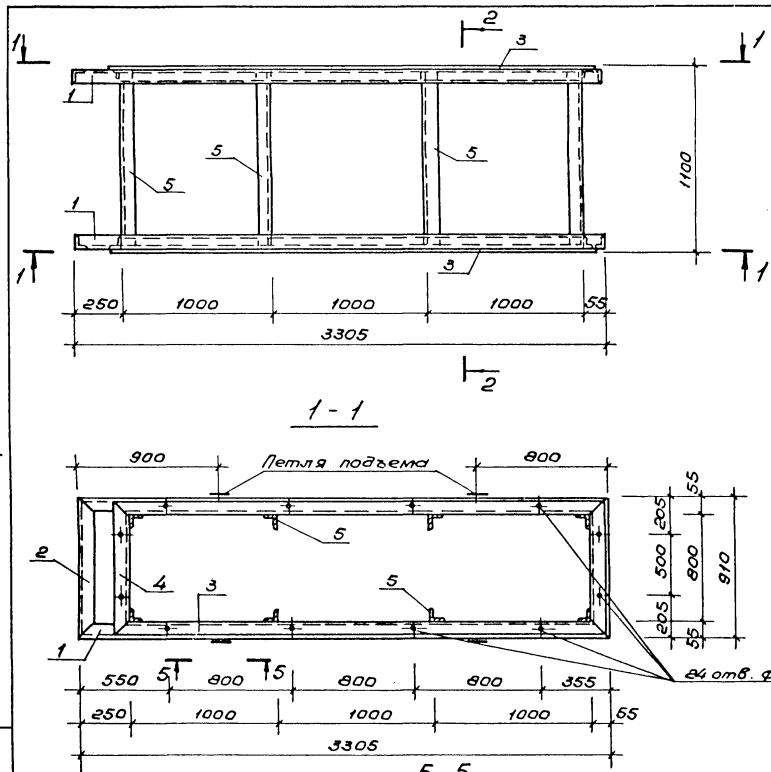
Форм. зона	Поз.	Обозначение	Наименование	Кол.	Примечание
			<u>Детали</u>		
			Уголок 50x5 гост 8509-72* 80т.3кп2гост335-79		
54	1	АС.У.05.06.02	L = 3305	4	12,46 кг
54	2	-D3	L = 910	4	3,43 кг
54	3	-D4	L = 3100	4	11,7 кг
54	4	-D5	L = 900	4	3,4 кг
54	5	-D6	L = 1100	6	4,15 кг
			Полоса Б-В гост 103-76* 80т.3кп2гост335-79		
54	6	-D7	L = 150	4	0,47 кг
			ФВА I гост 5781-82*		
54	7	-D8	L = 250	4	0,1 кг
			<u>Стандартные изделия</u>		
54	8	-D9	Болт М12-6g x 40.58 гост 7798-70*	8	0,053 кг
54	9	-10	Гайка М12-6Н.5 гост 5915-70*	8	0,015 кг
54	10	-11	Шайба 12.01.08кп 016 гост 11371-78*	8	0,006 кг

ТП 291-3-47с.88 АС.У.05.06.01

Иуст

2

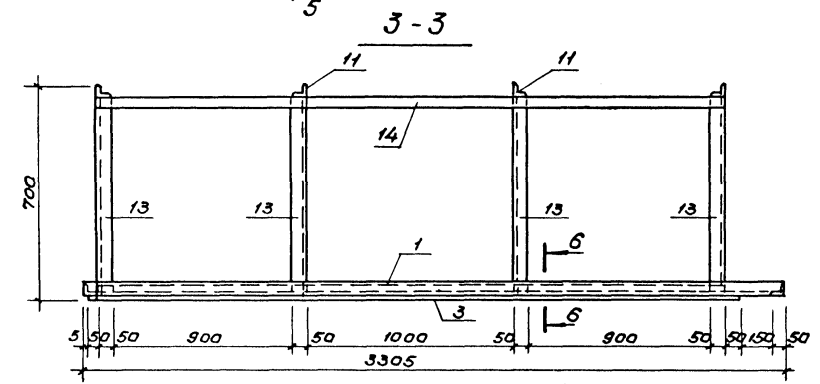
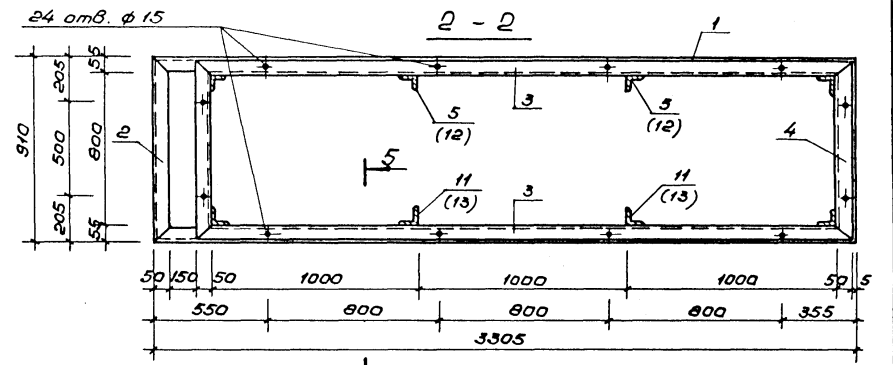
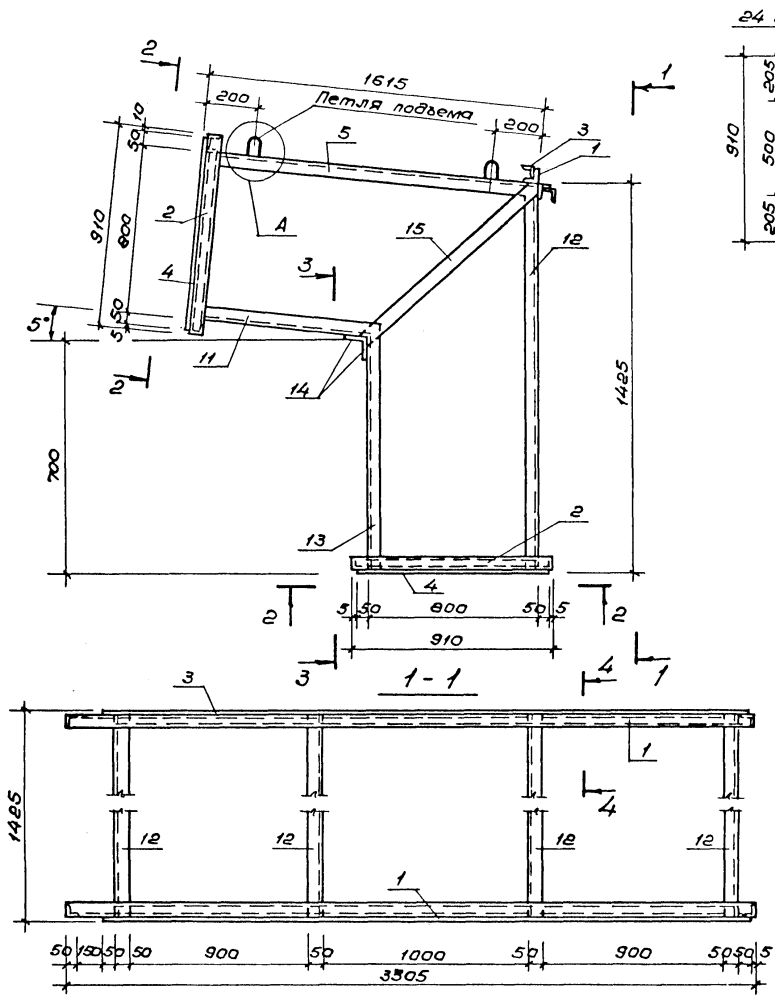
Альбом II  
 Титловый проект 291-3-47с. 88  
 Шиф. № подл./подпись и дата Взам. шиф.



		291-3-47с. 88 АС.У. 05.06.01.СБ	
ГЛП	Маврин	Мав	
Рук. ер.	Марцеля	Мав	
Исполн.	Уткин	Ут	
Проверил	Шепилова	Ш	
Н.контр.	Горбачев	Г	
		Каркас ВБ-4	
Италия	Масса	Масштаб	
РП	160,02	1:25	
КГ			
		Лист 1	Листов 2
		СОЮЗСПОРТПРОЕКТ	
		г. Москва	

Туровой проект 29-347с.88 Архбон IV

Шифр проекта, подпись и дата (3301.ИИВ.7)



		ТП 291-3-47с.88 АС.И.05.07.01.СБ.	
Каркас ВБ-5		Стандарт	Масштаб
		РП 213,16	1:25
		КГ	
		Лист 1	Листов 4
СОЮЗСПОРТПРОЕКТ			
г. Москва			

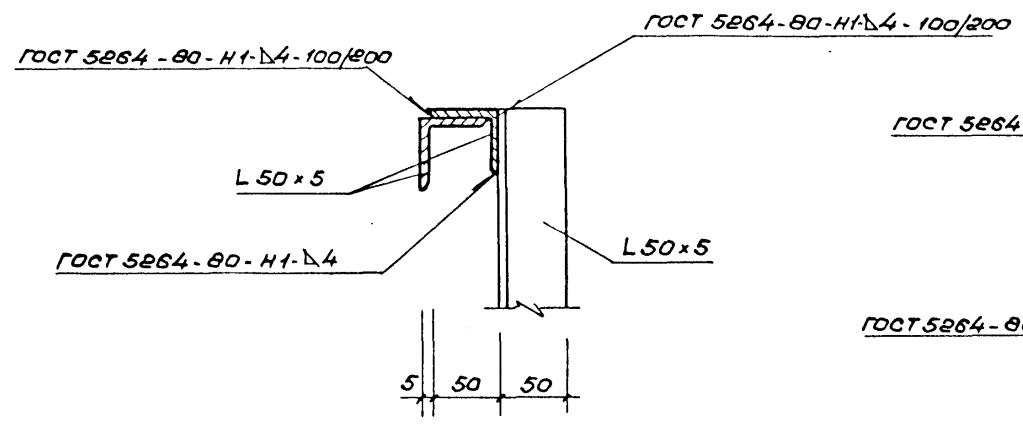
ГИП Маврин *Маврин*  
 Рук.пр. Марцилия *Марцилия*  
 Уполн. Карнеев *Карнеев*  
 Проверил Уткин *Уткин*  
 И.компр. Горбачев *Горбачев*

Альбом II

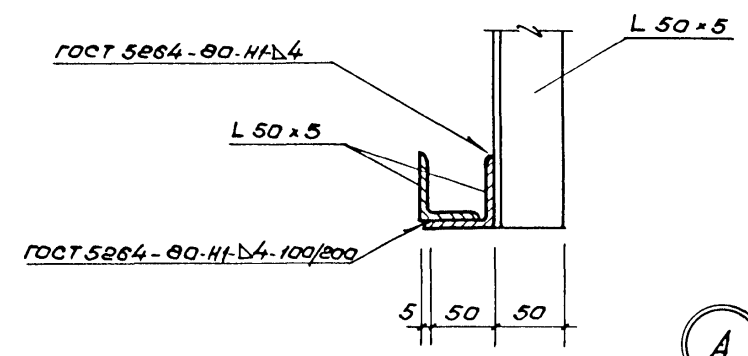
Типовой проект 291-3-47с.88

ЦНБ.Мнобл. Постыль и детм.Васт.ЦНБ.М

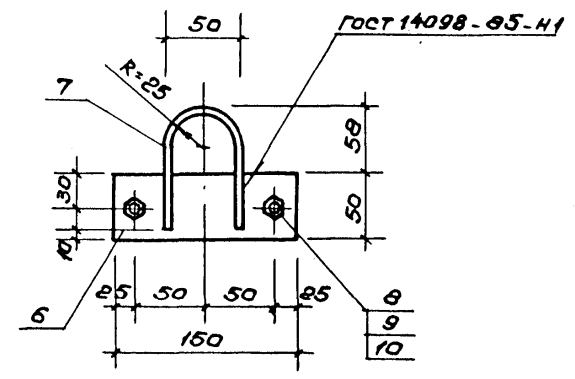
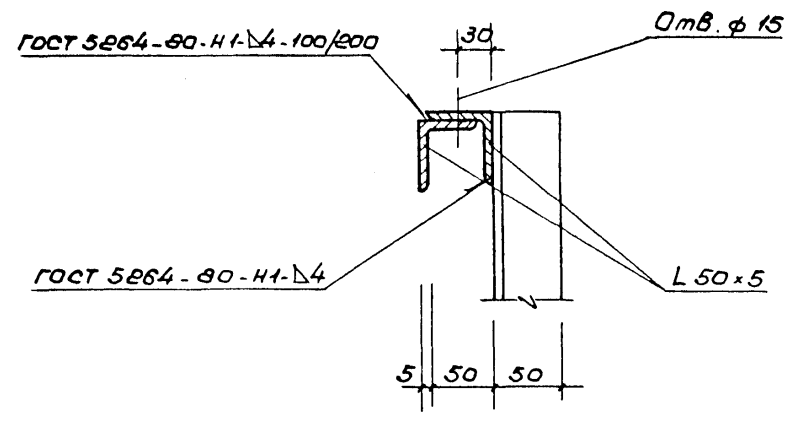
4 - 4



6 - 6



5 - 5



Альбом IV

Туповой проект 291-3-47с.88

Шкала: 1:100

Форм.	Зона	Поз.	Обозначение	Наименование	Кол.	Примечание
				<u>Детали</u>		
				50x5 гост 8509-78* Узелок ВСт.3кп гост 535-79		
Б4	1		АС.У.05.07.02	L = 3305	4	12,46 кг
Б4	2		-03	L = 910	4	3,43 кг
Б4	3		-04	L = 3100	4	11,7 кг
Б4	4		-05	L = 900	4	3,4 кг
Б4	5		-06	L = 1615	4	6,10 кг
				Полоса 5-В гост 103-78* ВСт.3кп гост 535-79		
Б4	6		-07	L = 150	4	0,47 кг
				ФВ А I гост 5781-82*		
Б4	7		-08	L = 250	4	0,1 кг
				<u>Стандартные изделия</u>		
Б4	8		-09	Болт М12-6g x 40.58 гост 7788-70*	8	0,053 кг
Б4	9		-10	Гайка М12-6Н.5 гост 5915-70*	8	0,015 кг
Б4	10		-11	Шайба 12.01.08 кл. 016 гост 11371-78*	8	0,008 кг
				50x5 гост 8509-78* Узелок ВСт.3кп гост 535-79		
				L = 855	4	3,22 кг

ТП 291-3-47с.88 АС.У.05.07.01

Лист  
3

46

Альбом IV

Шкала: 1:100

Форм.	Зона	Поз.	Обозначение	Наименование	Кол.	Примечание
Б4	12		АС.У.05.07.12	L = 1425	4	5,37 кг
Б4	13		-13	L = 750	4	2,83 кг
				Полоса 5-В гост 103-78* ВСт.3кп гост 535-79		
Б4	14		-14	L = 3000	2	5,88 кг
Б4	15		-15	L = 1140	2	2,24 кг

ТП 291-3-47с.88 АС.У.05.07.01

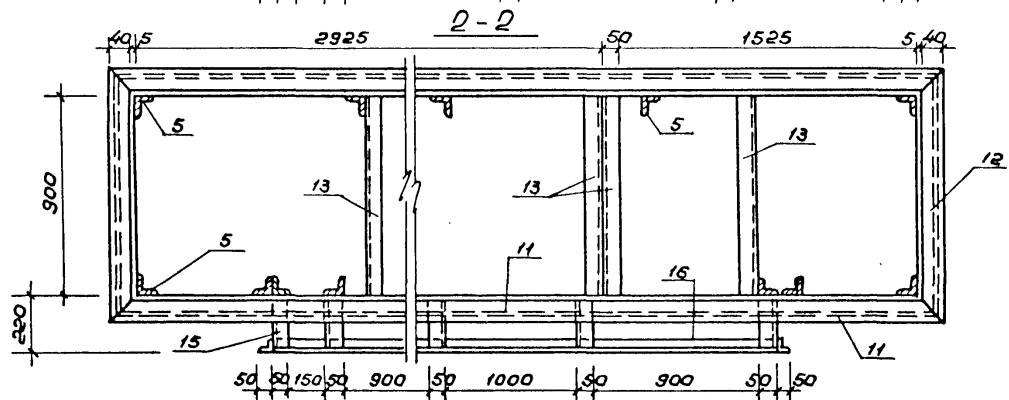
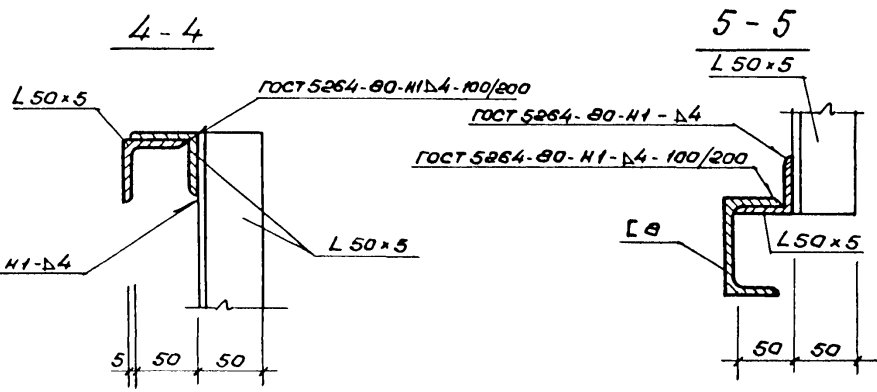
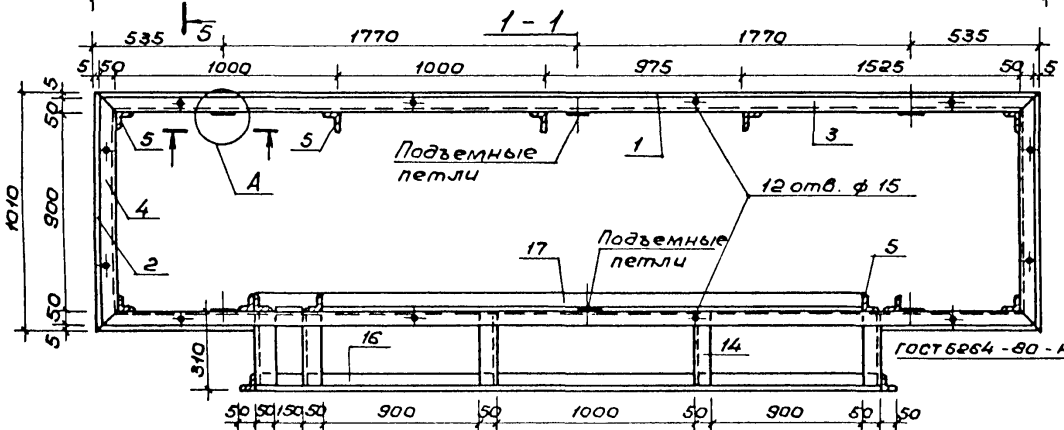
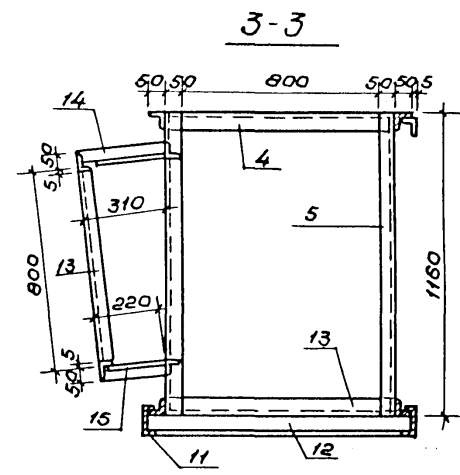
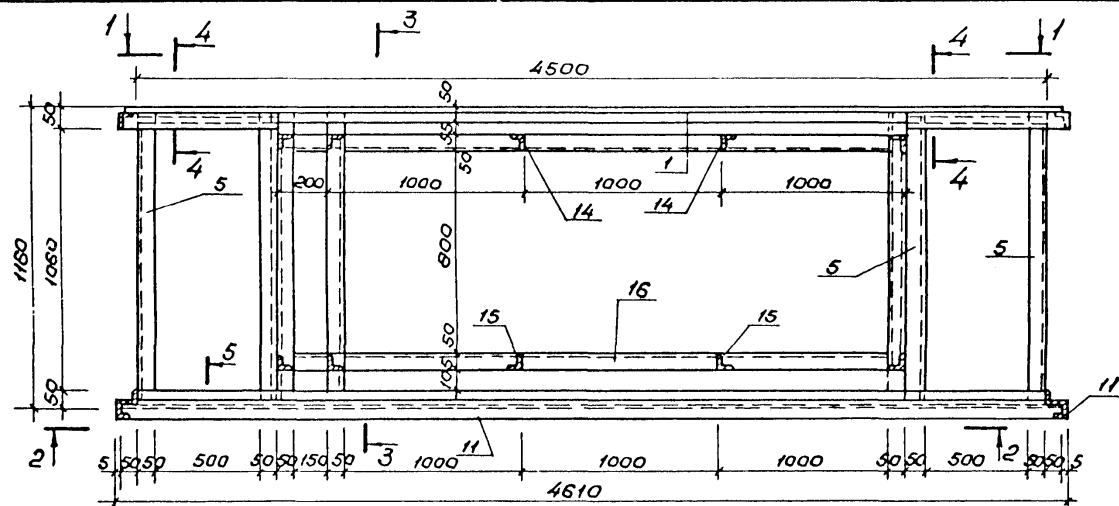
Лист  
4

Альбом IV

Типовой проект 291-3-47с. 88

Типовой проект

Шкала: 1:25



Узел "А" см. на листе

ТП 291-3-47с. 88 АС.Ц.05.08.01.СБ.		
ГЛП	Маврин	<i>Маврин</i>
Рук. пр.	Марцилия	<i>Марцилия</i>
Исполн.	Карнеев	<i>Карнеев</i>
Проверил	Уткин	<i>Уткин</i>
Н. контр.	Горбачев	<i>Горбачев</i>
Каркас	ВБ-6	
Стадия	РП	Масса 303,45 кг
Масштаб	1:25	
Лист 1		Листов 3
СОЮЗСПОРТПРОЕКТ		
г. Москва		



Альбом II

Титульный проект 291-3-47с.88

Шиб. № подл. Подпись и дата. Взам. инв.

Форм. зона	Поз.	Обозначение	Наименование	кол	Примечание
			<u>Детали</u>		
			Уголок 50x5 гост 8509-78* ВСт.Зкл 2 гост 535-79		
Б4	1	АС.У.05.08.02	L=4610	2	17,38 кг
Б4	2	-03	L=1010	2	3,8 кг
Б4	3	-04	L=4600	2	17,34 кг
Б4	4	-05	L=1000	2	3,77 кг
Б4	5	-06	L=1160	12	4,37 кг
			Полоса 5-8 гост 103-78* ВСт.Зкл 2 гост 535-79		
Б4	6	-07	L=150	6	0,47 кг
			ф ВА I гост 5781-82*		
Б4	7	-08	L=250	6	0,1 кг
			<u>Стандартные изделия</u>		
Б4	8	-09	Болт М12-6g x 40.58 гост 7798-70*	12	0,053 кг
Б4	9	-10	Гайка М12-6н.5 гост 5915-70*	12	0,015 кг
Б4	10	-11	Шайба 12.01.08 кл.016 гост 11371-78*	12	0,006 кг
			<u>Детали</u>		
			Швеллер [ 8 гост 8240-78* ВСт.Зкл 2 гост 535-79		

ТП 291-3-47с.88 АС.У.05.08.01

Лист

2

48

Альбом IV

Шиб. № подл. Подпись и дата. Взам. инв.

Форм. зона	Поз.	Обозначение	Наименование	кол	Примечание
Б4	11	АС.У.05.08.12	L=4610	2	32,5 кг
Б4	12	-13	L=1010	2	7,12 кг
			Уголок 50x5 гост 8509-78* ВСт.Зкл 2 гост 535-79		
Б4	13	-14	L=900	7	3,4 кг
Б4	14	-15	L=310	5	1,17 кг
Б4	15	-16	L=220	5	0,83 кг
Б4	16	-17	L=3300	2	12,44 кг
Б4	17	-18	L=3200	2	12,1 кг

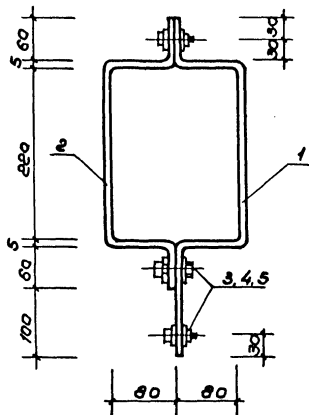
ТП 291-3-47с.88 АС.У.05.08.01

Лист

3

Александр IV

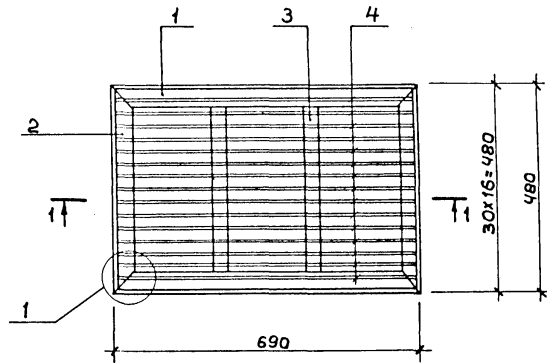
Типовой проект 291-3-47с.88



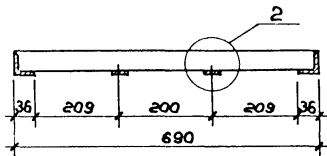
Форм. Золот	Лист	Обозначение	Наименование	Кол.	Примечание
			<u>Детали</u>		
			Полоса Б-5 гост 103-76*		
			Вот.З.кн.гост 535-70		
Б4	1		L = 550	1	1,3 кг
Б4	2		L = 650	1	1,53 кг
			<u>Стандартные изделия</u>		
Б4	3		Болт М12-6g x 40,58 гост 7798-70*	3	0,053 кг
Б4	4		Гайка М12-6H.5 гост 5915-70*	3	0,015 кг
Б4	5		Шайба 12.01.08x06 гост 1571-78*	6	0,006 кг

Инв.№ подл./подпись и дата Взам. инв.

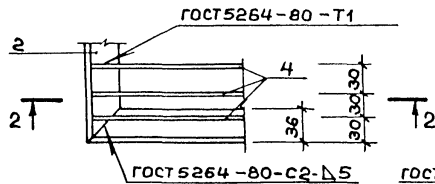
ТП 291-3-47с.88		АС.И.05.09.01	
ГИП Маврин Рук.ер. Марцилия Уполном. Корнеев Проверил Уткин И.контр. Горбачев	Комплект крепежный		Стр. 3,08 Лист 1 из 1
			МАШТАБ 1:2 СОЮЗСПОРТ ПРОЕКТ г. Москва



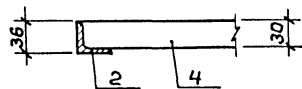
1 - 1



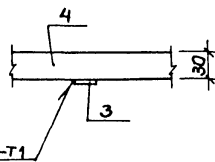
1



2 - 2



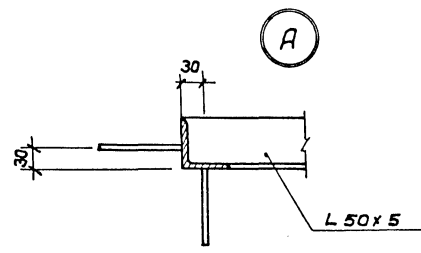
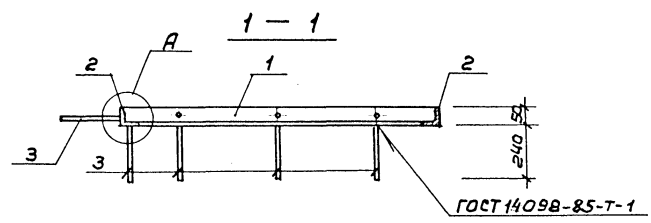
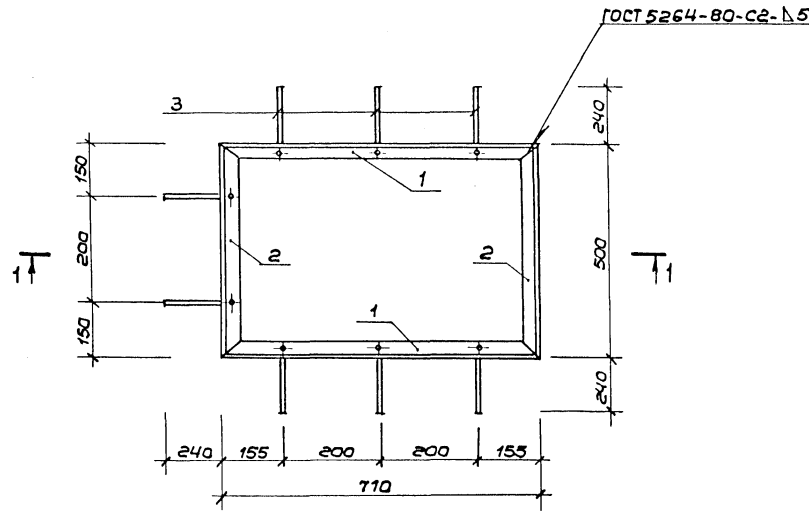
2



Форм.	Зона	Поз.	Обозначение	Наименование	Кол.	Примеч.
				<u>Детали</u>		
				Уголок L36x4 ГОСТ 8509-72* Вст. кп 2 ГОСТ 535-79		
Б4	1		АС.И.05.10.01.	L = 690	2	1,50 кг
				Уголок L36x4 ГОСТ 8509-72* Вст. кп 2 ГОСТ 535-79		
Б4	2		- 02.	L = 480	2	1,03 кг
				Полоса Б.4 ГОСТ 103 - 76* Вст. 3 кп 2 ГОСТ 535-79		
Б4	3		- 03.	L = 408	2	0,23 кг
				Полоса Б.3 ГОСТ 103 - 76* Вст. 3 кп 2 ГОСТ 535-79		
Б4	4		- 04.	L = 678	15	0,48 кг

ТП 291-3-47с. 88			АС.И.05.10.00		
Решетка для вытирания ног МР			Стадия	Масса	Масшт.
			РП	1272 кг	Б/м
ГИП Маврин <i>Маврин</i> Рук.вр. Маргулия <i>Маргулия</i> Исполн. Платова <i>Платова</i> Провер. Уткин <i>Уткин</i> Н.контр. Горбачев <i>Горбачев</i>			Лист	Листов 1	
			СОЮЗСПОРТПРОЕКТ г. Москва		

Типовой проект 291-3-47с. 88 Альбом IV

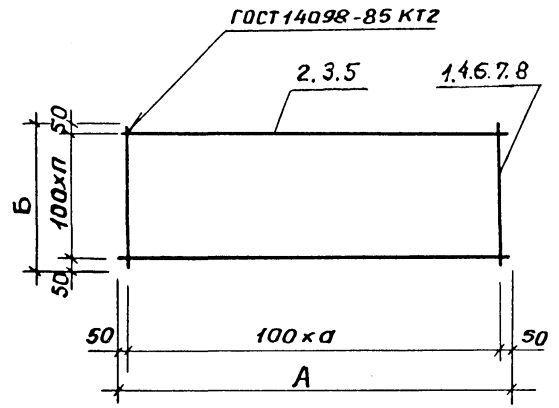


Форм. зона	Поз.	Обозначение	Наименование	Кол.	Примеч.
			<u>Детали</u>		
			Уголок L 50x5 ГОСТ 8509-72* В ст.3 кп 2 ГОСТ 535-79		
Б4	1	АС.И.05.1# .01.	L = 710	2	2,68 кг
Б4	2	-02.	L = 500	2	1,89 кг
			8 АШ ГОСТ 5781-82* Кругл. В ст.3 кп 2 ГОСТ 535-79		
Б4	3	-03.	L = 240	8	0,095 кг

Шифр подл. Подпись и дата Взам. инв. №

			ТП 291-3-47с.88 АС.И.05.И.00		
			Окаймляющая рамка Р-1		
			Статия	Масса	Масшт.
			РП	99 кг	1:10
			Лист	Листов 1	
			СОЮЗСПОРТПРОЕКТ г. Москва		
ГИП	Маврин	<i>Маврин</i>			
Рук.вр.	Маргуляц	<i>Маргуляц</i>			
Исполн.	Платова	<i>Платова</i>			
Провер.	Уткин	<i>Уткин</i>			
И.контр.	Горбачев	<i>Горбачев</i>			

Типовой проект 291-3-47с. 88 АЛЬБОМ IV



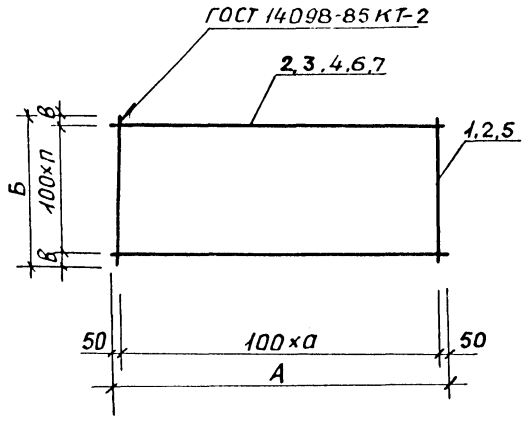
Фармац. зона	Лазич.	Обозначение	Наименование	Кол-во на исполнен.						Применение	
				-	01	02	03	04	05		
				<u>Детали</u>							
				Ф12АI гост 5781-82*							
Б4	1	ТП	КЖ.И.00101	е = 2600	44	38				2,3 кг	
Б4	2		- 01	е = 4400	26					3,9 кг	
Б4	3		- 02	е = 3800		26	15			3,4 кг	
Б4	4		- 03	е = 1500			38			1,33 кг	
				Ф16АIII гост 5781-82*							
Б4	5	ТП	КЖ.И.00102	е = 4400				26	13	22	6,94 кг
Б4	6		- 01	е = 2600				44			4,1 кг
Б4	7		- 02	е = 1300					44		2,05 кг
Б4	8		- 03	е = 2200						44	3,5 кг

Обозначение	Марка	A	Б	a	п	масса кг
КЖ.И. 00100	С1	4400	2600	43	25	202,6
- 01	С2	3800	2600	37	25	175,8
- 02	С3	3800	1500	37	14	101,5
- 03	С4	4400	2600	43	25	360,8
- 04	С5	4400	1300	43	12	180,4
- 05	С6	4400	2200	43	21	306,7

			ТП 291-3-47с. 88 КЖИ.00100				
И.мастер	Баратов	<i>[Signature]</i>	<b>Сетка С</b> (С1 ÷ С6)		Студия	Масса	Масштаб
Гл.конст.	Бичурев	<i>[Signature]</i>			РП	СМ. табл.	Б/М
Гип	Петрова	<i>[Signature]</i>			Лист	Листов 1	
Рук.гр.	Михайлов	<i>[Signature]</i>			<b>Союзспортпроект</b> г. Москва		
Исполн.	Колосова	<i>[Signature]</i>					
Провер.	Михайлов	<i>[Signature]</i>					
И.контр.	Морозова	<i>[Signature]</i>					

ИВВН/Лодя, Подпись и дата Взам. ИВВН

Альбом IV  
 Типовой проект 291-3-47с. 88

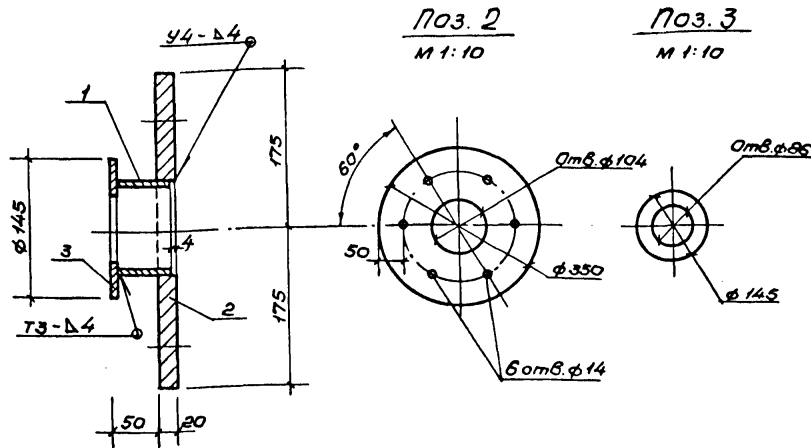


Форм. зона	Позиц	Обозначение	Наименование	Кол-во на исполн.					Примечая
				-	01	02	03	04	
<u>Детали</u>									
			Ф16 АIII ГОСТ 5781-82*						
БЧ	1	ТП	КЖ.И 00201	e = 2200	22				3,5 кг
БЧ	2		- 01	e = 2600	26	38			4,1 кг
БЧ	3		- 02	e = 3800		26			6,0 кг
				Ф18 I ГОСТ 5781-82*					
БЧ	4	ТП	КЖ.И 00202	e = 3700		15			1,5 кг
БЧ	5		- 01	e = 1450		37	34	17	0,6 кг
БЧ	6		- 02	e = 3400			15		1,34 кг
БЧ	7		- 03	e = 1700				15	0,7 кг

Обозначение	Марка	A	Б	a	n	в	масса кг
КЖ.И. 00200	С7	2600	2200	25	21	50	183,6
- 01	С8	3800	2800	37	25	50	311,8
- 02	С9	3700	1450	36	14	25	44,7
- 03	С10	3400	1450	33	14	25	40,5
- 04	С11	1700	1450	16	14	25	20,7

Шибеняев Подпись Дата 13.01.88

		ТП 291-3-47с. 88		КЖ.И. 00200		
И.наст.	Баратов	<b>Сетка С</b> (С7 ÷ С11)	Стадия	Масса	Масштаб	
Гл.конс.	Бизяев		РП	СМ. ТАБЛ.	Б/М	
ГИП	Петрова		Лист	Листов 1		
Рук.гр.	Михайлов		союзспортпроект г. Москва			
испол.	Колоцова					
Провер.	Михайлов					
Н. контр.	Морозова					

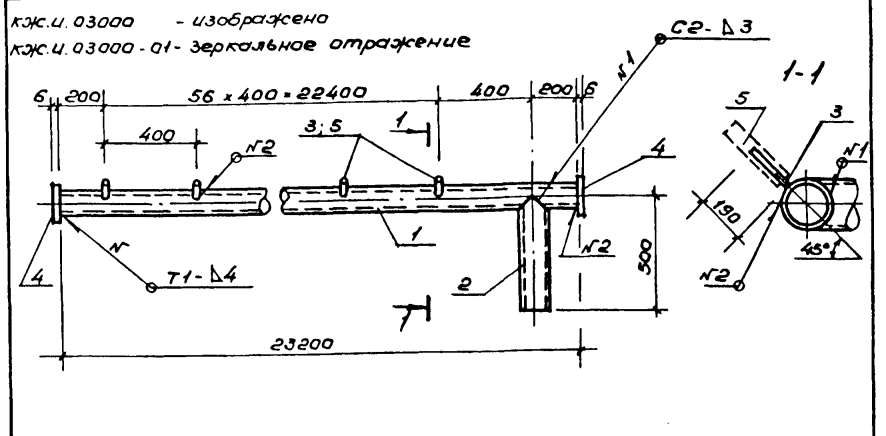


Формат	Зона	Поз.	Обозначение	Наименование	Кол.	Примеч.
<b>Детали</b>						
Б4	1	ТП	кж.ч. 10201	Труба 102x3x58 ГОСТ 10704-76* Ст.3пс ГОСТ 10705-80	1	0,43
А4	2	ТП	кж.ч. 10202	Лист 20x350x350 ГОСТ 18903-74* Ст.3пс ГОСТ 14637-79	1	19,23
А4	3	ТП	кж.ч. 10203	Лист 8x145x145 ГОСТ 18903-74* Ст.3пс ГОСТ 14637-79	1	1,32

1.Сварку производить по ГОСТ 5264-80 электродами типа Э42 ГОСТ 9467-75.  
2.Изделие оцинковать.

Изм. и посл. Подпись и дата. Взам. инв. №

ТП 291-3-47с. 88		КЖС.И. 10200	
Нач.м.с.	Баратов	Грундбука ГС-2 сальника	Стандия
Гл.кон.м.	Бузяев		РП
Г.И.П.	Петрова		Масса
Рук.эр.	Михайлов		Масштаб
Цепальник	Михайлов		1:5
Лист		Листов 1	
СОЮЗСПОРТПРОЕКТ г. Москва			

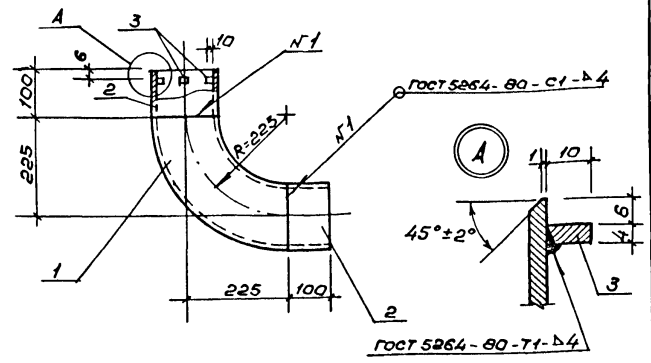


Формат	Зона	Поз.	Обозначение	Наименование	Кол.	Примеч.
<b>Детали</b>						
Труба 83x3 ГОСТ 10704-76* Ст.3пс ГОСТ 10705-80						
Б4	1	ТП	кж.ч. 00301	ℓ=23200	1	137,35
Б4	2	ТП	-01	ℓ=500	1	2,96
Б4	3	ТП	кж.ч. 00302	Труба 18x1,5x130 ГОСТ 10704-76* Ст.3пс ГОСТ 10705-80	41	0,08
Б4	4	ТП	кж.ч. 00303	Лист 4x100x100 ГОСТ 18903-74* Ст.3пс ГОСТ 14637-79	2	0,47
Б4	5	ТП	кж.ч. 00304	Пластмассовая трубка (ПВТ-7) φ80/3,4 ℓ=100 ГОСТ 18539-83	41	0,02

1.Сварку производить по ГОСТ 5264-80 электродами типа Э42 ГОСТ 9467-75.  
2.Пластмассовую трубку поз.5 обрезать по месту после облицовки ванны.  
3.Изделие оцинковать.

Изм. и посл. Подпись и дата. Взам. инв. №

ТП 291-3-47с. 88		КЖС.И. 00300	
Нач.м.с.	Баратов	Труба наполнения МН (МН2, МН3)	Стандия
Гл.кон.м.	Бузяев		РП
Г.И.П.	Петрова		Масса
Рук.эр.	Михайлов		Масштаб
Цепальник	Михайлов		1:20
Лист		Листов 1	
СОЮЗСПОРТПРОЕКТ г. Москва			

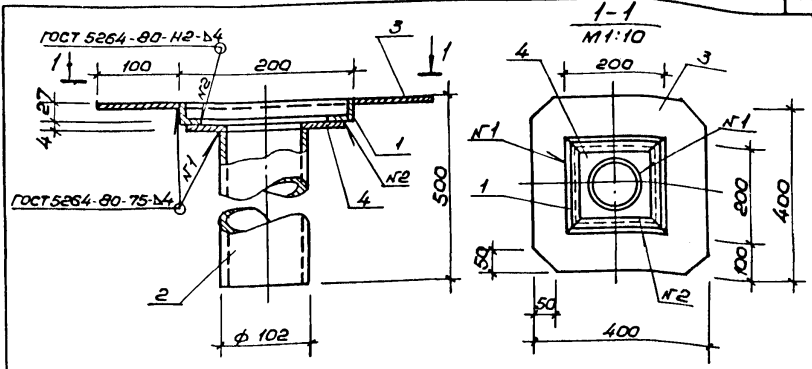


Формат	Зона	Поз.	Обозначение	Наименование	Кол.	Примечание
<u>Детали</u>						
Б4	1	ТП	КЭС.У. 00401	Отвод 90° 159×4,0 ГОСТ 10704-76	1	6,90 кг
Б4	2	ТП	КЭС.У. 00402	Труба 159×4×100 ГОСТ 10704-76 Ст. 3 по ГОСТ 10705-80	2	1,53 кг
Б4	3	ТП	КЭС.У. 00403	Полоса 64×10 ГОСТ 103-76* Р-20 Ст. 3 по ГОСТ 6422-76	4	0,006 кг

1. Поз. 3 приварить до установки поз. 2  
 2. Изделие оцинковать

Ш.В. № подл. / Подпись и дата / Взам. инв. №

ТП 291-3-47с.88		КЭС.У. 00400	
Нач.мас.	Баратов	Труба перелива МН4	Сталь
Пл.кон.м.	Бизяев		Масса
ГИП	Петрова		Масштаб
Рук.ер.	Михайлов		Лист
Исполн.	Михайлов		Листов
Проверил	Петрова	СОЮЗСПОРТПРОЕКТ	
Н.контр.	Морозова	г. Москва	

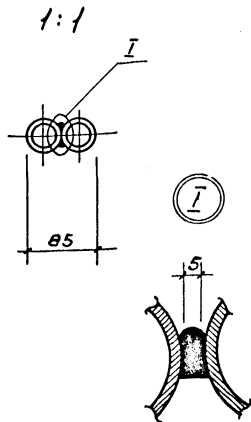
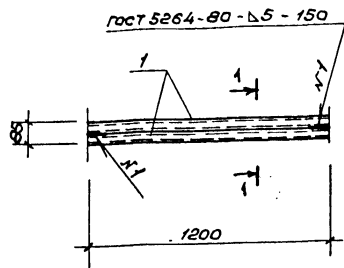


Формат	Зона	Поз.	Обозначение	Наименование	Кол.	Примечание
<u>Детали</u>						
Б4	1	ТП	КЭС.У. 00501	Узелок 6×25×25×4 ГОСТ 18509-76* Ст. 3 по ГОСТ 535-79** L=200	4	0,29 кг
Б4	2	ТП	КЭС.У. 00502	Труба 102×4×471 ГОСТ 10704-76 Ст. 3 по ГОСТ 10705-80	1	4,55 кг
Б4	3	ТП	КЭС.У. 00503	Лист 400×400 ГОСТ 18903-74*	1	5,02 кг
Б4	4		-01	Лист 180×180 ГОСТ 14637-79	1	1,02 кг

Ш.В. № подл. / Подпись и дата / Взам. инв. №

ТП 291-3-47с.88		КЭС.У. 00500	
Нач.мас.	Баратов	Труба МН5	Сталь
Пл.кон.м.	Бизяев		Масса
ГИП	Петрова		Масштаб
Рук.ер.	Михайлов		Лист
Исполн.	Михайлов		Листов
Проверил	Петрова	СОЮЗСПОРТПРОЕКТ	
Н.контр.	Морозова	г. Москва	





Формат	Зона	Поз.	Обозначение	Наименование	Кол.	Примечание
				<b>Детали</b>		
Б4		1	КЖ.У. 00601	Труба 40x30x1200 ГОСТ 10704-76 Ст.3пс ГОСТ 10705-80	2	3,29 кг

ТП 291-3-47с. 88 КЖ.У. 00600

Ступень МН В

Стадия Масса Масштаб

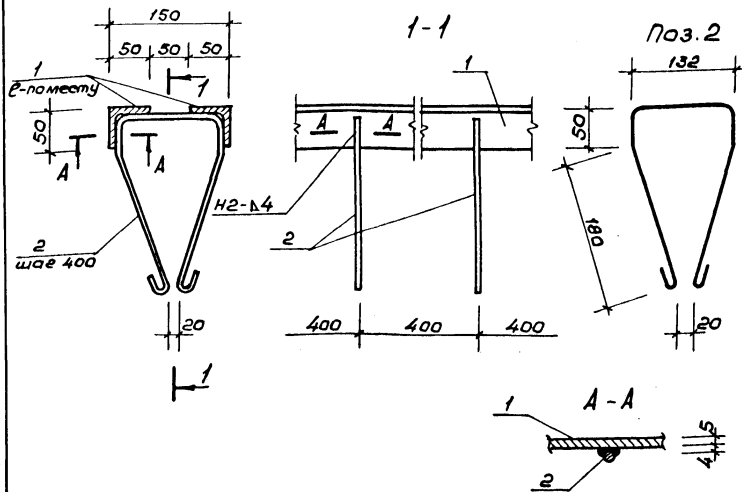
РП 6,58 Б/М

Лист Листов 1

СОЮЗСПОРТПРОЕКТ  
г. Москва

Шифр, год, листы и дата в зам. инв.

Изм. Мас. Баратов 19.07.88  
 Л.контр. Бизяев 27.09  
 ГУП Петрова 21.09  
 Рук. гр. Михайлов 21.09  
 Уполн. Гурмалина 21.09  
 Проверил Михайлов 21.09  
 И.контр. Морозова 21.09



Формат	Зона	Поз.	Обозначение	Наименование	Кол.	Примечание
				<b>Детали</b>		
Б4		1	КЖ.У. 00701	Уголок 550x50x5 ГОСТ 8509-78 С-1454 Ст.3пс ГОСТ 535-79	—	551,9 кг
Б4		2	КЖ.У. 00702	Ф6 А1 ГОСТ 5781-82 2-682	193	0,15 кг

Сварку производить по ГОСТ 5264-80 электродами типа Э42 ГОСТ 9467-75

ТП 291-3-47с. 88 КЖ.У. 00700

Элемент крепления  
сливного лотка МН-7

Стадия Масса Масштаб

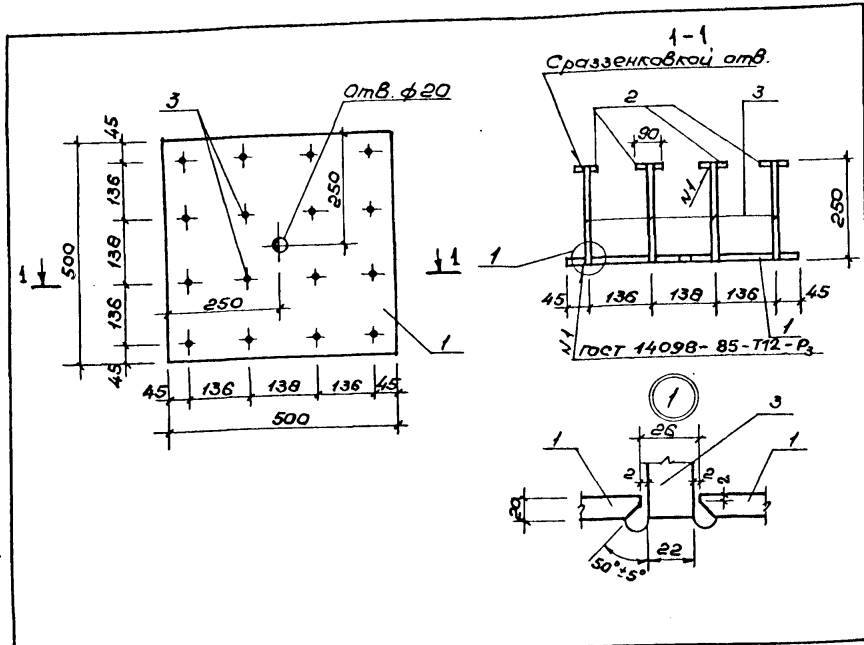
РП 579,4 1:5

Лист Листов 1

СОЮЗСПОРТПРОЕКТ  
г. Москва

Шифр, год, листы и дата в зам. инв.

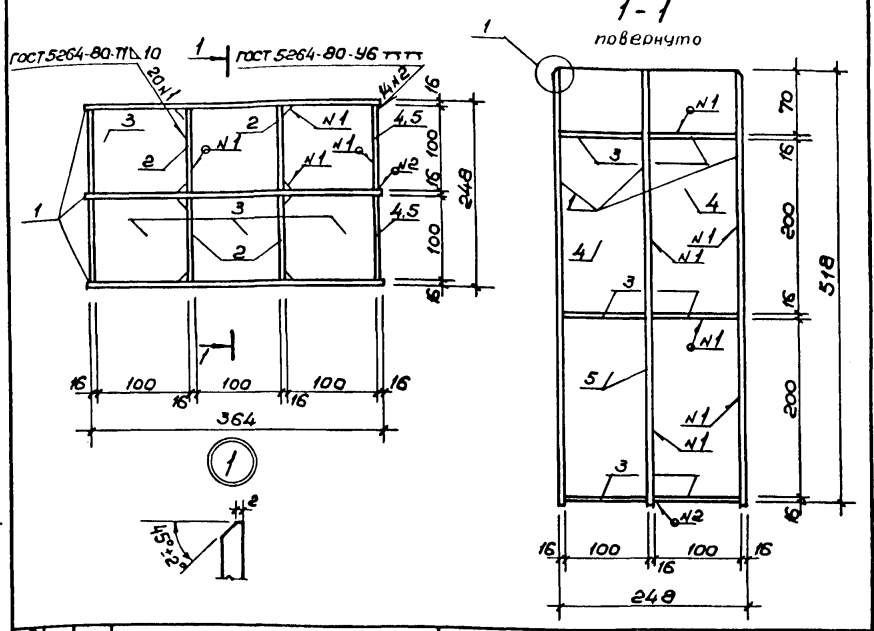
Изм. Мас. Баратов 19.07.88  
 Л.контр. Бизяев 27.09  
 ГУП Петрова 21.09  
 Рук. гр. Михайлов 21.09  
 Уполн. Гурмалина 21.09  
 Проверил Михайлов 21.09  
 И.контр. Морозова 21.09



Формат	Зона	Лист	Обозначение	Наименование	Кол.	Примеч.
<b>Детали</b>						
Б4	1	ТП	КЖС.Ц. 00801	Лист 20x500 Гост 19903-74* Р-500 Ст.Зис Гост 14637-79	1	39,25 кг
Б4	2		-01	Лист 80x90 Гост 19903-74* Р-90 Ст.Зис Гост 14637-79	16	1,27 кг
Б4	3	ТП	КЖС.Ц. 00802	Ф 22 А III Гост 5781-82* В-250	16	0,75 кг

Шиб. и подл. Подпись и дата Взам. инв. №

ТП 291-3-47с-88		КЖС.Ц. 00800	
Нач.мас. Баратов	21.09.87	Стадия Масса Масштаб	
Гл.кон.м. Бизяев	28.09	РП	71.60 1:10
Г.И.П. Петрова	21.09.87		
Рук.гр. Ерошенко	21.09.87	Лист Листов 1	
Исполн. Ерошенко	21.09.87	СОЮЗСПОРТПРОЕКТ г. Москва	
Проверил. Петрова	21.09.87		
Н.контр. Морозова	21.09		



Формат	Зона	Лист	Обозначение	Наименование	Кол.	Примеч.
<b>Детали</b>						
Б4	1	ТП	КЖС.Ц. 00901	Лист 16x364 Гост 19903-74* Р-518 Ст.Зис Гост 14637-79	3	23,68 кг
Б4	2		-01	Лист 16x100 Гост 19903-74* Р-518 Ст.Зис Гост 14637-79	4	6,51 кг
Б4	3		-02	Р-100	18	1,26 кг
Б4	4		-03	Р-200	4	3,59 кг
Б4	5		-04	Р-200	4	2,51 кг

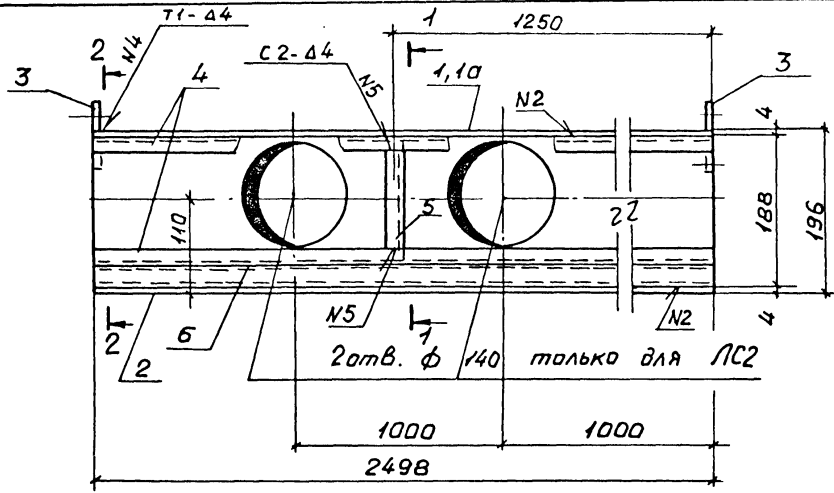
Шиб. и подл. Подпись и дата Взам. инв. №

ТП 291-3-47с. 88		КЖС.Ц. 00900	
Нач.мас. Баратов	21.09.87	Стадия Масса Масштаб	
Гл.кон.м. Бизяев	28.09	РП	144.1 Б/М
Г.И.П. Петрова	21.09.87		
Рук.гр. Ерошенко	21.09.87	Лист Листов 1	
Исполн. Ерошенко	21.09.87	СОЮЗСПОРТПРОЕКТ г. Москва	
Проверил. Петрова	21.09.87		
Н.контр. Морозова	21.09		

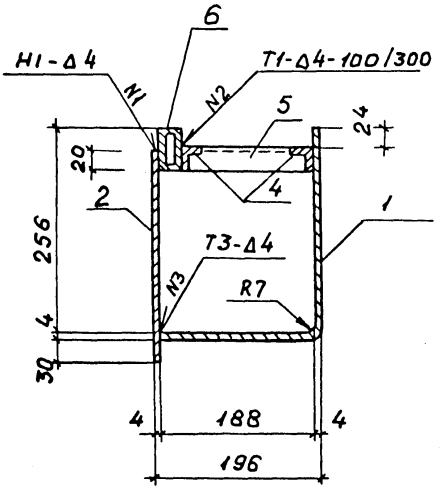
Альбом IV

Типовой проект 291-3-47с. 88

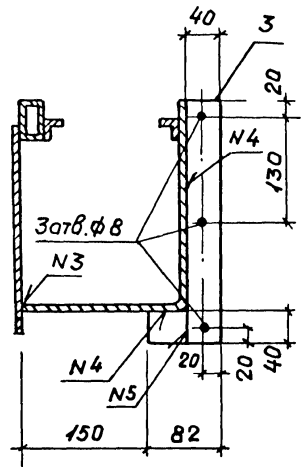
Инв. № подл. Подпись и дата ВЗН. К. И. В. В.



1-1 повернуто



2-2 повернуто



Формат	Зона	Поз.	Обозначение	Наименование	Кол.	Прим
			ТП КЖ.И.01000	ЛС1		
				детали		
				4 ГОСТ 19903-74*		
				Лист ст. 3 по ГОСТ 14637-79		
Б4	1	ТП	КЖ.И.01001	445x2498	1	34,9 кг
Б4	2		-01	260x2498	1	20,4 кг
Б4	3	ТП	КЖ.И.01002	Полоса 4x40 ГОСТ 103-76* с 342 ст. 3 по ГОСТ 6422-76	2	0,43 кг
				Уголок 620x20x4 ГОСТ В 209-72* ст. 3 по ГОСТ 535-79*		
Б4	4	ТП	КЖ.И.01003	Е=2498	2	2,9 кг
Б4	5		-01	Е=153	1	0,18 кг
Б4	6	ТП	КЖ.И.01004	Труба 50x25x3,5 ГОСТ 8645-68*	1	13,7 кг.
			ТП КЖ.И.01000-01	ЛС2		
Б4	1	ТП	КЖ.И.01001-02	Лист 4 ГОСТ 19903-74* ст. 3 по ГОСТ 14637-79	1	с отв.
				445 x 2498		
Б4	2:6			см. ЛС1		

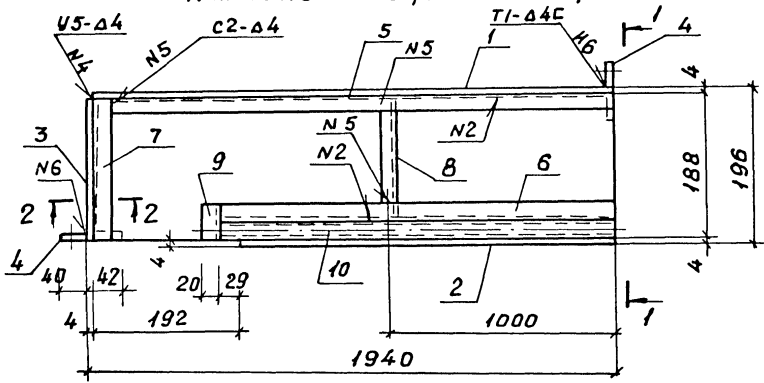
Сварку производить по ГОСТ 5264-80 электродами Э42 ГОСТ 9467-75.

ТП 291-3-47с. 88		КЖ.И. 01000		
Рук. м	Баратов	Лоток сливной ЛС (ЛС1, ЛС2)	с град. масса масштаб	
Гл. кон.	Бузяев		рп 75:8 1:5	
Гип	Петрова		Лист	Листов 1
Рук. гр.	Михайлов		союзспортпроект г. Москва	
Испол.	Михайлов			
Пров.	Петрова			
И. кант.	Морозова			

Альбом IV

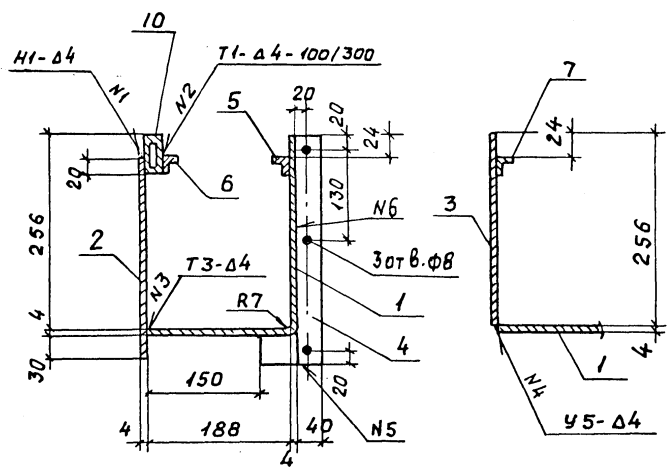
Типовой проект 291-3-47с.88

КЖ.И.01100 - изображено  
КЖ.И.01100-01-зеркальное отражение



1-1  
повернуто

2-2



Формат	Зона	Поз	Обозначение	Наименование	Кол.	Прим.
			ТП КЖ.И.01100	ЛСЗ		
				<u>детали</u>		
				4ГОСТ19903-74* лист СТЗПСГОСТ/4631-79		
Б4	1	ТП	КЖ.И.01101	2штук 445x1940	1	27,10кг
Б4	2		-01	260x1744	1	14,24кг
Б4	3		-02	190x258	1	1,54кг
Б4	4	ТП	КЖ.И.01102	Полоса 4x4ГОСТ103-76* СТЗПСГОСТ6422-76 С342	2	0,43кг
				Уголок 620x20x4 ГОСТ6509-74* СТЗПСГОСТ 535-79*		
Б4	5	ТП	КЖ.И.01103	е = 1916	1	2,20кг
Б4	6		-01	е = 1773	1	2,04кг
Б4	7		-02	е = 188	1	0,22кг
Б4	8		-03	е = 153	1	0,18кг
Б4	9		-04	е = 45	1	0,05кг
Б4	10	ТП	КЖ.И.01104	ТРУБА 50x25x35 ГОСТ8645-68*	1	
				е = 1773	1	7,59кг
			ТП КЖ.И.01100-01	ЛС4		
Б4	1:10			см. ЛСЗ		

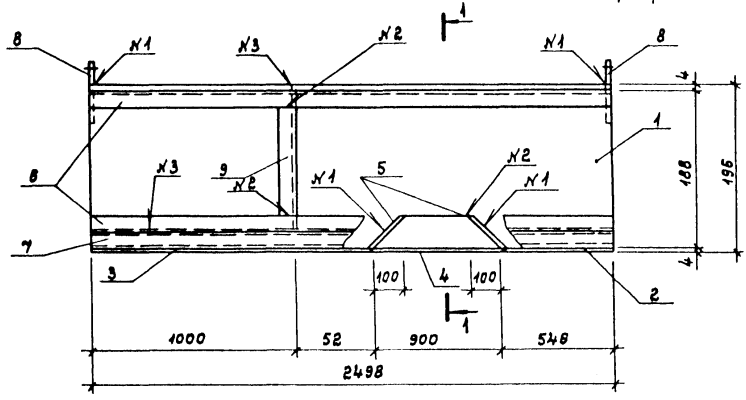
Сварку производить по ГОСТ5264-80 электродами типа Э-42 ГОСТ9467-75.

Шрифты по ГОСТ 291-3-47с.88

ТП 291-3-47с.88		КЖ.И.01100	
Науч.м. Братов	Гл.кон. БУЗРЕЗ	Лоток сливной ЛС (ЛСЗ; ЛС4)	Станд. Масса
Гип. Петрова	Рук.гр. Михайлов		РП 5598
Исполк. Михайлов	Провер. Петрова		Масштаб 1:5
Н.контр. Морозова			Лист 1
			Союзспортипроект г. Москва

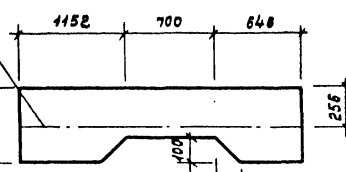
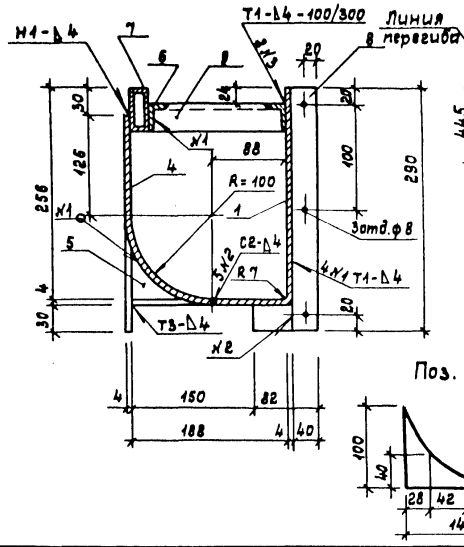
Альбом IV  
 Тилобой проект 291-З-47с.88

кж.и. - 01200 - изображено      кж.и. - 01200-01 - зеркальное отражение

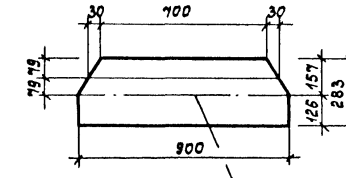


I-I поверхито

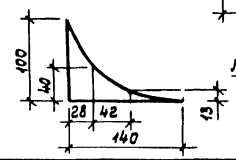
Поз. 1 развертка



Поз. 4 развертка



Поз. 5



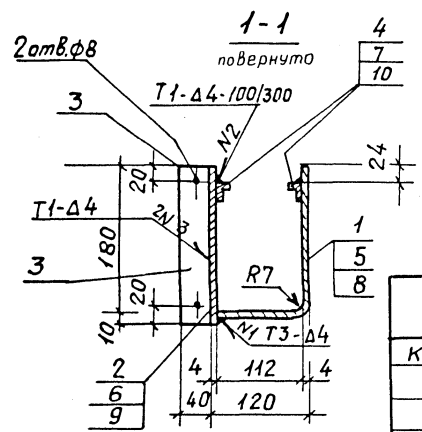
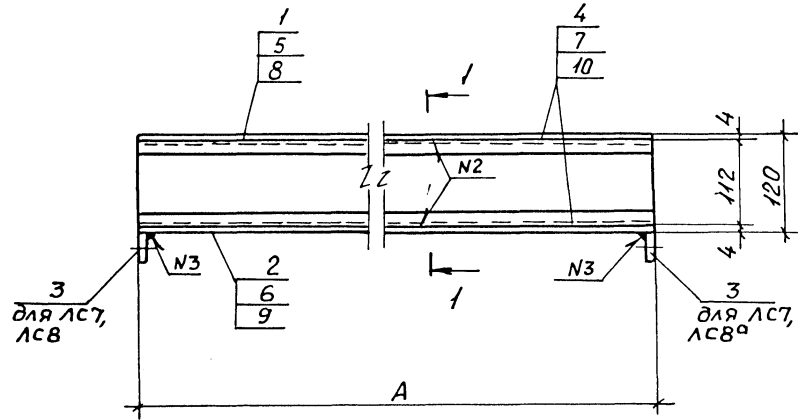
ФОРМАТ	ЗОНА	ПОВИД	Обозначение	Наименование	кол.	Примечание
			ТП кж.и. 01200	<u>ЛС 5</u>		
				<u>Детали</u>		
				Лист 4 ГОСТ 19903-74* Ст. 3 по ГОСТ 14637-79		
А5	1	ТП	кж.и. 01201	Гнуть 445 x 2498	1	34,9 кг
Б4	2		- 01	260 x 546	1	4,46 кг
Б4	3		- 02	260 x 1052	1	8,59 кг
А3	4		- 03	283 x 900	1	7,99 кг
А3	5		- 04	100 x 140	2	0,44 кг
				Уголок 520 x 20 x 4 ГОСТ 8509-72* Ст. 3 по ГОСТ 535-79*		
Б4	6	ТП	кж.и. 01202	ℓ = 2498	2	2,87 кг
Б4	9		- 01	ℓ = 153	1	0,18 кг
Б4	7	ТП	кж.и. 01203	Труба 50 x 25 x 3,5 ГОСТ 8845-68*		
				ℓ = 2498	1	13,7 кг
Б4	8	ТП	кж.и. 01204	Полоса 4 x 40 ГОСТ 103-78* Ст. 3 по ГОСТ 6422-76		
				ℓ = 332	2	0,43 кг
			ТП кж.и. 01200-01	<u>ЛС 6</u>		
				Ст. ЛС 5		

Сварку производить по ГОСТ 5264-80 электродами типа Э42 ГОСТ 9467-75.

ТП 291-З-47с.88		КЖ.И. 01200			
Исполн.	Провер.	Н.контр.	Стадия	Масса	Масштаб
Исполн. Баратов	Провер. Бизяев	Н.контр. Морозова	рп	77,30	—
Гл.комст. Бизяев	Гип. Петрова	Дж.контр. Ерошенко	Лист		Листов 1
Дж.контр. Ерошенко	Исполн. Колосова	Провер. Ерошенко	СОЮЗСПОРТПРОЕКТ		
Н.контр. Морозова			г. Москва		

Альбом IV

Типовой проект 291-3-47с. 88



Формат	Зона	Поз.	Обозначение	Наименование	Кол.	Приме.
				<u>Детали</u>		
			ТП КЖ.И. 01300	<u>ЛС7</u>		
				4 ГОСТ 19903-74 * Лист ст 3 ЛС ГОСТ 14637-79		
Б4	1	ТП	КЖ.И. 01301	292 × 2497	1	22,9 кг
Б4	2		- 01	190 × 2497	1	14,9 кг
Б4	3	ТП	КЖ.И. 01302	Полоса 4 × 40 ГОСТ 103-76 * ст 3 ЛС ГОСТ 14637-79 е=190	2	0,24 кг
Б4	4	ТП	КЖ.И. 01303	Уголок 620 × 20 × 4 ГОСТ 8509-72 * ст 3 ЛС ГОСТ 535-79 е=2130	2	2,9 кг
			ТП КЖ.И. 01300-01	<u>ЛС8</u>		
				4 ГОСТ 19903-74 * Лист ст 3 ЛС ГОСТ 14637-79		
Б4	5	ТП	КЖ.И. 01301-02	292 × 2130	1	19,53 кг
Б4	6		- 03	190 × 2130	1	12,7 кг
Б4	3	ТП	КЖ.И. 01302	Полоса 4 × 40 ГОСТ 103-76 * ст 3 ЛС ГОСТ 14637-79 е=190	1	0,24 кг
Б4	7	ТП	КЖ.И. 01303-01	Уголок 620 × 20 × 4 ГОСТ 8509-72 * ст 3 ЛС ГОСТ 535-79 е=2130	2	2,45 кг
			ТП КЖ.И. 01300-02	<u>ЛС8<sup>а</sup></u>		
				4 ГОСТ 19903-74 * Лист ст 3 ЛС ГОСТ 14637-79		
Б4	8	ТП	КЖ.И. 01301-04	292 × 1930	1	17,7 кг
Б4	9		- 05	190 × 1930	1	11,5 кг
Б4	3	ТП	КЖ.И. 01302	Полоса 4 × 40 ГОСТ 103-76 * ст 3 ЛС ГОСТ 14637-79 е=190	1	0,24 кг
Б4	10	ТП	КЖ.И. 01303-02	Уголок 620 × 20 × 4 ГОСТ 8509-72 * ст 3 ЛС ГОСТ 535-79 е=1930	2	2,22 кг

Сварку производить по ГОСТ 5264-80 электродами типа Э42 ГОСТ 9467-75.

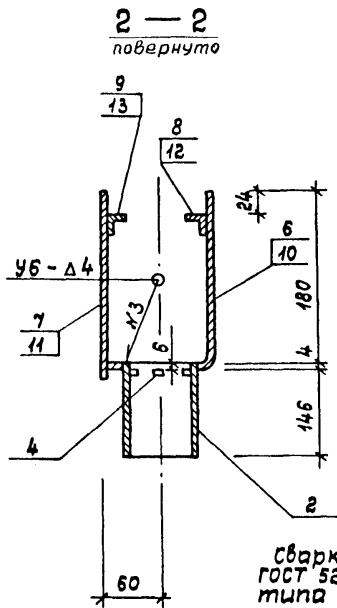
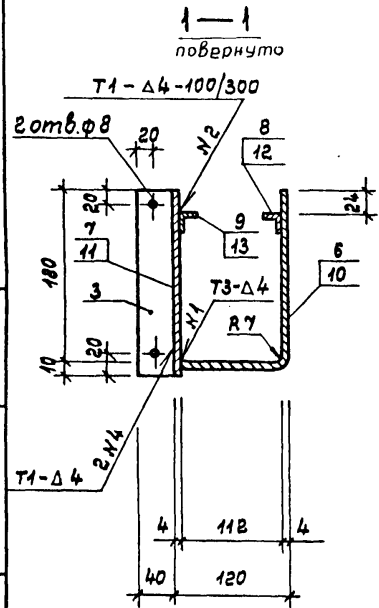
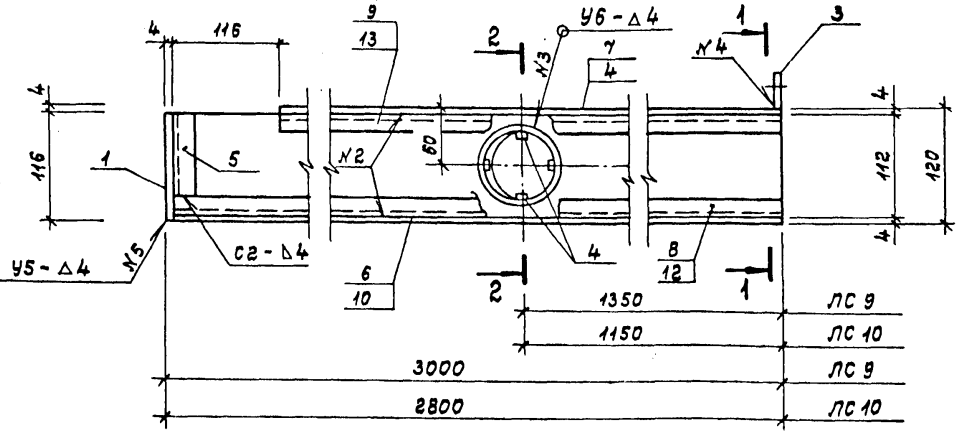
Иванов И.И. Подпись и дата

Обозначение	Марка	A	масса КГ
КЖ.И. 01300	ЛС7	2497	44,08
- 01	ЛСВ	2130	37,4
- 02	ЛСВ <sup>а</sup>	1930	33,9

ТП 291-3-47с. 88			КЖ.И. 01300			
И.м.ст.	Баратов	25.04	Лоток сливной ЛС (ЛС7, ЛСВ, ЛСВ <sup>а</sup> )	Стадия	масса	масштаб
Гл.кон.	Бизяев	27.04		РП	см. табл.	1:5
Гип	Петрова	22.04				
Рук.гр	Михайлов	21.04				
Испол.	Михайлов	21.04				
Провер.	Петрова	25.04	союзспартпроект г. Москва			
И.контр	Морозова	21.04				

Тыловой проект 291-3-47с. 88 Альбом IV

КЖ.И. 01400 - изображено  
КЖ.И. 01400-01 - зеркальное отражение



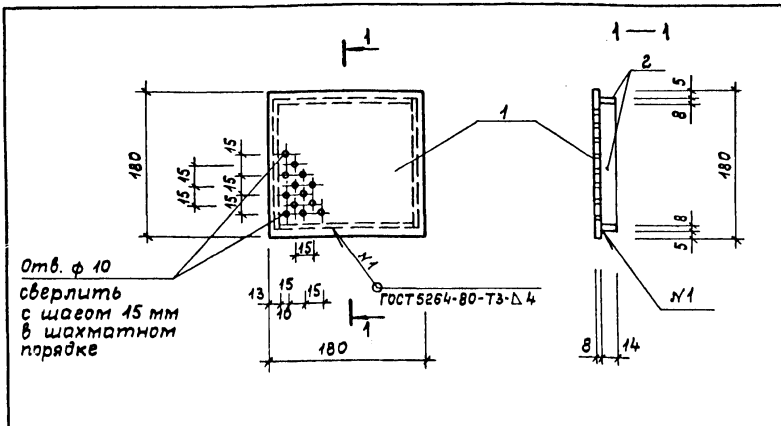
сварку производить по  
ГОСТ 5264-80 электродами  
типа Э42 ГОСТ 9467-75

Формат	Зона	Поз.	Обозначение	Наименование	Кол.	Примечание
<b>Детали</b>						
Б4	1	ТП	КЖ.И. 01401	Лист 4 ГОСТ 19903-74* Ст.Злс ГОСТ 14637-79 118x190	1	0,70 кг
Б4	2	ТП	КЖ.И. 01402	Труба 83x3,0 ГОСТ 10704-76* Ст.Злс ГОСТ 10705-80 l=150	1	1,26 кг
Б4	3	ТП	КЖ.И. 01403	Полоса 4x10 ГОСТ 103-76* Ст.Злс ГОСТ 6422-76 l=190	1	0,24 кг
Б4	4	ТП	КЖ.И. 01404	Полоса 4x10 ГОСТ 103-76* Ст.Злс ГОСТ 6422-76 l=20	4	0,006 кг
Б4	5	ТП	КЖ.И. 01405	Уголок 520x20x4 ГОСТ 8509-72* Ст.Злс ГОСТ 535-79* l=92	1	0,106 кг
<b>Переменные данные для исполнения</b>						
		ТП	КЖ.И. 01400	ЛС 9 Лист 4 ГОСТ 19903-74* Ст.Злс ГОСТ 14637-79		54,14 кг
Б4	6	ТП	КЖ.И. 01401-01	292 x 2996	1	27,47 кг
Б4	7		-02	190 x 2880	1	17,18 кг
				Уголок 520x20x4 ГОСТ 8509-72* Ст.Злс ГОСТ 535-79*		
Б4	8	ТП	КЖ.И. 01405-01	l = 2996	1	3,45 кг
Б4	9		-02	l = 2880	1	3,31 кг
		ТП	КЖ.И. 01400-01	ЛС 10 Лист 4 ГОСТ 19903-74* Ст.Злс ГОСТ 14637-79		50,53 кг
Б4	10	ТП	КЖ.И. 01401-03	292 x 2796	1	25,6 кг
Б4	11		-04	190 x 2680	1	15,9 кг
				Уголок 520x20x4 ГОСТ 8509-72* Ст.Злс ГОСТ 535-79*		
Б4	12	ТП	КЖ.И. 01405-03	l = 2796	1	3,27 кг
Б4	13		-04	l = 2680	1	3,08 кг

Имя и подл. Подпись и дата Взам.инв.№

		ТП 291-3-47с. 88		КЖ.И. 01400	
Нач.мас.	Баратов	лоток сливной ЛС (ЛС9; ЛС10)	Стадия	Масса	Масштаб
Л.кон.м.	Бизяев		РП	Ст. спецпр.	1:5
ГМП	Петрова		Лист	Листов /	
Рук.вр.	Михайлов		СОЮЗСПОРТПРОЕКТ		
Исполн.	Михайлов		г. Москва		
Провер.	Петрова				
И.контр.	Морозова				

Типовой проект 291-3-47с. 88. Альбом IV



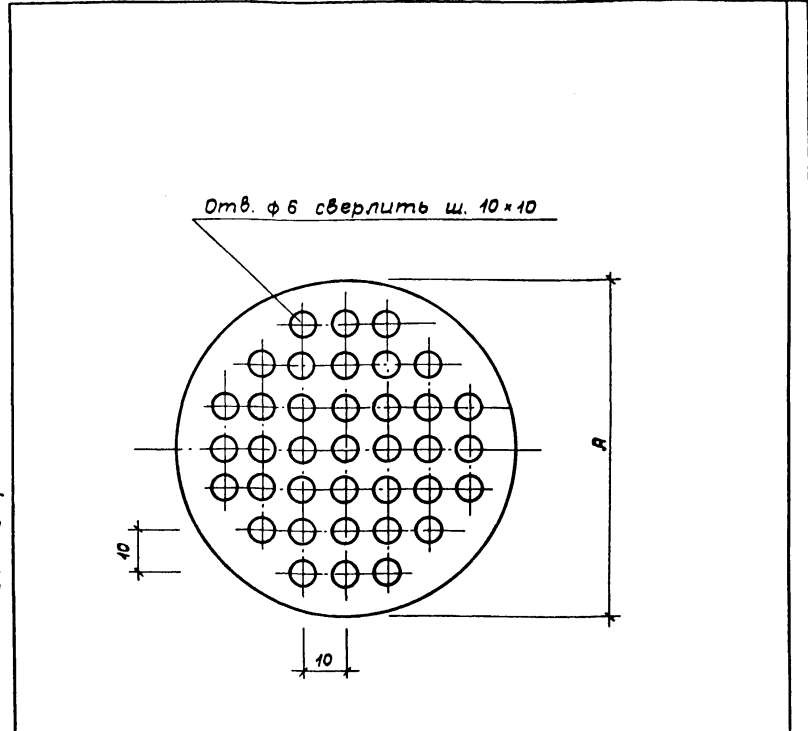
Формат	Зона	Лист	Обозначение	Наименование	Кол.	Примечание
<u>Детали</u>						
Б4	1	ТП	КЖ.И.01501	Лист 8x180x180 ГОСТ 19903-74* Ст.ЗПС ГОСТ 14637-79	1	2,03 кг
Б4	2	ТП	КЖ.И.01502	Полоса 8x14 ГОСТ 103-78* С-170 Ст.ЗПС ГОСТ 6422-76	4	0,15 кг

Изделие оцинковать

Имя, и.подп. Подпись и дата (взм.имб.и.д.)

ТП 291-3-47с. 88			КЖ.И. 01500		
Нач.мас.	Баратов	<i>[Signature]</i>	Стадия	Масса	Масштаб
Гл.конс.м	Бизяев	<i>[Signature]</i>	РП	2,63	1:5
Гип	Петрова	<i>[Signature]</i>	Решетка трубы РМ1		
Рук.ер.	Михайлов	<i>[Signature]</i>	Лист	Листов /	
Исполн.	Михайлов	<i>[Signature]</i>	СОЮЗСПОРТПРОЕКТ		
Провер.	Петрова	<i>[Signature]</i>	г. Москва		
И.контр.	Морозова	<i>[Signature]</i>			

Альбом IV  
Типовой проект



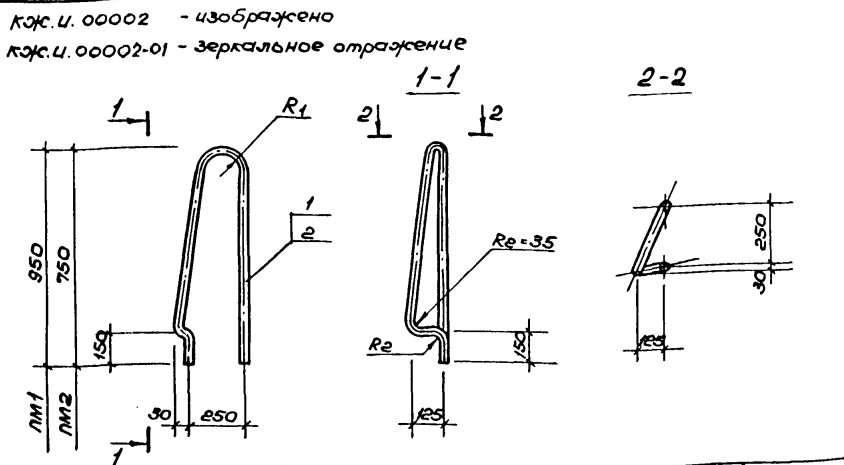
Изделие оцинковать		Обозначение	Марка	Я	Масса кг
ТП	КЖ.И.00001	РМ2	150	0,85	
	-01	РМ3	80	0,24	

Имя, и.подп. Подпись и дата (взм.имб.и.д.)

ТП 291-3-47с. 88			КЖ.И. 00001		
Нач.мас.	Баратов	<i>[Signature]</i>	Стадия	Масса	Масштаб
Гл.конс.м.	Бизяев	<i>[Signature]</i>	РП	См. таблицу	Б/м
Гип	Петрова	<i>[Signature]</i>	Решетка трубы перелива РМ (РМ2, РМ3)		
Рук.ер.	Михайлов	<i>[Signature]</i>	Лист	Листов /	
Исполн.	Михайлов	<i>[Signature]</i>	СОЮЗСПОРТПРОЕКТ		
Провер.	Петрова	<i>[Signature]</i>	г. Москва		
И.контр.	Морозова	<i>[Signature]</i>			



Альбом IV  
 Титуловый проект 291-3-47с. 88



Обозначение	Марка	R1	Масса кг
КЖ.И.00002	ПМ 1	100	5,62
КЖ.И.00002-01	ПМ 2	120	4,88

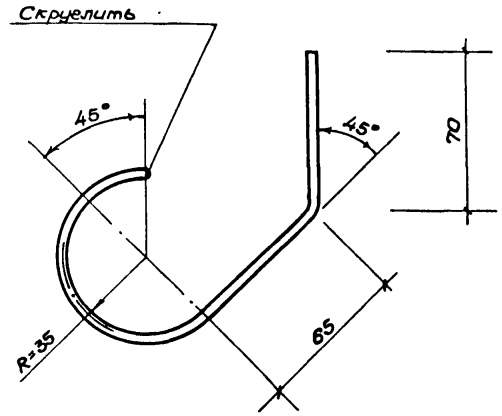
Имя, Подпись и дата  
 Взам. инв.И

Формат Зона	Лист	Обозначение	Наименование	Кол.	Примечан.
			<u>Детали</u>		
		ТП КЖ.И.00002	<u>ПМ 1</u>		
Б4	1	КЖ.И.00002	Труба 40x3x2124 ГОСТ 10704-76* Ст.3пс ГОСТ 10705-80	1	5,62 кг
		ТП КЖ.И.00002-01	<u>ПМ 2</u>		
Б4	2	КЖ.И.00002-01	Труба 40x3x1780 ГОСТ 10704-76* Ст.3пс ГОСТ 10705-80	1	4,88 кг

ТП 291-3-47с. 88		КЖ.И.00002	
Поручень ПМ (ПМ 1, ПМ 2)		Стадия	Масса
		РП	СМ. ТАБА.
		Лист	Листов 1
СОЮЗСПОРТ ПРОЕКТ г. Москва			

Нач.мас. Баратов  
 Гл.конс.м. Бизяев  
 ГИП Петрова  
 Рук.ер. Мисаилов  
 Исполнит. Кармалинина  
 Проверил Мисаилов  
 Н.контр. Морозова

Альбом IV  
 Титуловый проект



Развернутая длина L<sub>1</sub> = 273

Имя, Подпись и дата  
 Взам. инв.И

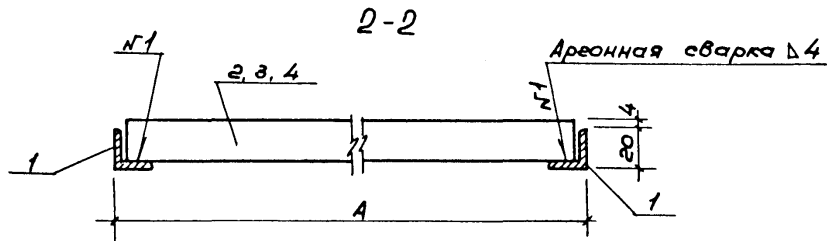
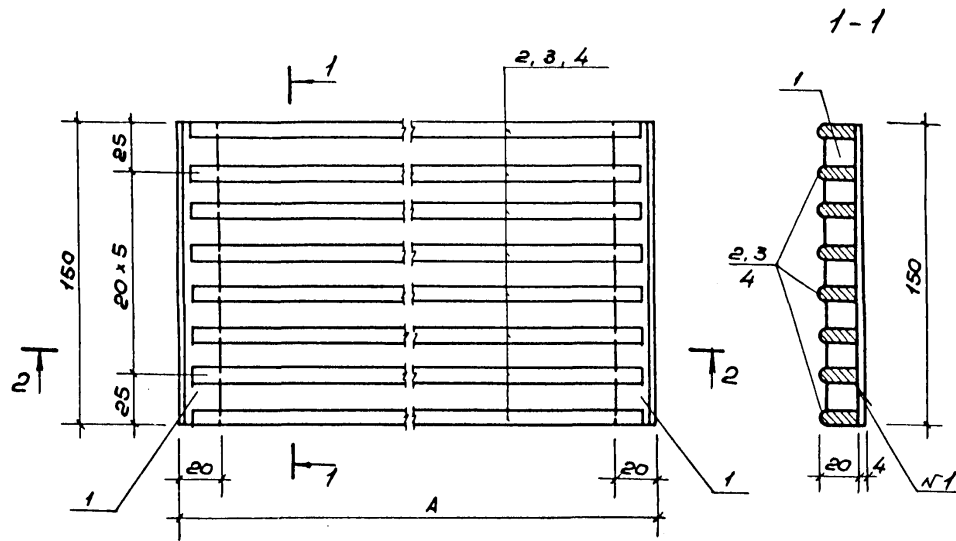
ТП 291-3-47с. 88		КЖ.И.00003	
Крюк Кр 1		Стадия	Масса
		РП	0,67
		Лист	Листов 1
φ20 АІ ГОСТ 5781-82* Ст.3пс ГОСТ 10706-76*			
СОЮЗСПОРТ ПРОЕКТ г. Москва			

Нач.мас. Баратов  
 Гл.конс.м. Бизяев  
 ГИП Петрова  
 Рук.ер. Мисаилов  
 Исполнит. Кармалинина  
 Проверил Мисаилов  
 Н.контр. Морозова

Альбом IV

291-3-47с.88

Типовой проект



Формат	Зона	Поз.	Обозначение	Наименование	Кол.	Примеч.
<b>Детали</b>						
Б4	1	ТП	КЖ.У. 01601	Узелок АД31т 20x20x4 <small>ГОСТ 8617-81* ГОСТ 13737-80</small>		
				Р = 150	2	0,06 кг
<b>Переменные данные для исполнения</b>						
		ТП	КЖ.У. 01600	<b>РМ4</b>		
Б4	2	ТП	КЖ.У. 01602	Полоса АД31т 8x20 <small>ГОСТ 8617-81* ГОСТ 13616-78</small>		
				Р = 735	8	0,34 кг
		ТП	КЖ.У. 01600-01	<b>РМ5</b>		
Б4	3	ТП	КЖ.У. 01602-01	Полоса АД31т 8x20 <small>ГОСТ 8617-81* ГОСТ 13616-78</small>		
				Р = 1092	8	0,50 кг
		ТП	КЖ.У. 01600-02	<b>РМ6</b>		
Б4	4	ТП	КЖ.У. 01602-02	Полоса АД31т 8x20 <small>ГОСТ 8617-81* ГОСТ 13616-78</small>		
				Р = 1142	8	0,52 кг

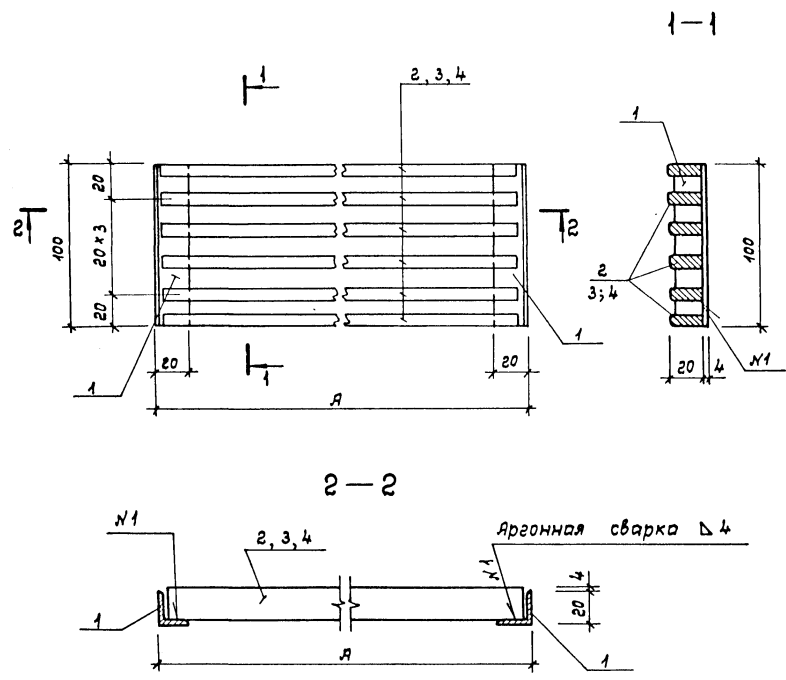
1. Сварку производить по ГОСТ 14806-80.  
2. Лицевые кромки и углы элементов притупить и зачистить.

Обозначение	Марка	A	Масса кг
ТП КЖ.У. 01600	РМ4	747	2,84
	-01 РМ5	1103	4,12
	-02 РМ6	1153	4,28

				ТП 291-3-47с.88		КЖ.У. 01600		
				Решетка сливного лотка РМ (РМ4 ÷ РМ6)		Стандия	Масса	Масштаб
						РП	СМ. ТАБЛ.	Б/М
						Лист	Листов 1	
						СОЮЗСПОРТПРОЕКТ		
						г. Москва		
Нач.мас.	Баратов		20.09.88					
Гл.кон.м.	Бчзязев		23.09					
Г.И.П.	Петрова		23.09.88					
Вед.инж.	Иванова		21.09.88					
Проверил	Петрова		21.09.88					
И.контр.	Морозова		21.09					

Шифр листа, Подпись и дата, Взам. инв.

Альбом IV  
 Типовой проект 291-3-47с. 88



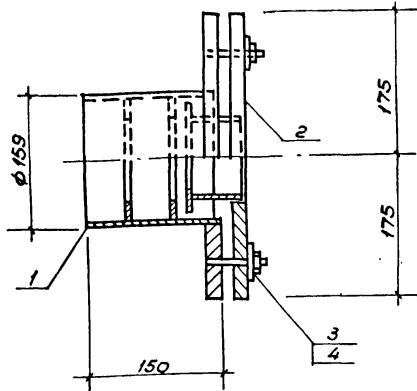
Формат	Зона	Поз.	Обозначение	Наименование	Кол.	Примечание
<b>Детали</b>						
БЧ	1	ТП	кж.и. 01701	Уголок АДЗ1Т 20x20x4	гост 8817-81* гост 13816-78	
				ℓ = 100	2	0,042 кг
<b>Переменные данные для исполнения</b>						
		ТП	кж.и. 01700	<b>РМ 7</b>		
БЧ	2	ТП	кж.и. 01702	Полоса АДЗ1Т 8x20	гост 8817-81* гост 13816-78	
				ℓ = 735	6	0,34 кг
		ТП	кж.и. 01700-01	<b>РМ 8</b>		
БЧ	3	ТП	кж.и. 01702-01	Полоса АДЗ1Т 8x20	гост 8817-81* гост 13816-78	
				ℓ = 1142	6	0,52 кг
		ТП	кж.и. 01700-02	<b>РМ 9</b>		
БЧ	4	ТП	кж.и. 01702-02	Полоса АДЗ1Т 8x20	гост 8817-81* гост 13816-78	
				ℓ = 1165	6	0,53 кг

1. Сварку производить по гост 14805-80.
2. Лицевые кромки и углы элементов притупить и зачистить.

Обозначение	Марка	А	Масса кг
ТП кж.и. 01700	РМ 7	747	2,12
-01	РМ 8	1153	3,2
-02	РМ 9	1175	3,26

			<b>ТП 291-3-47с. 88</b>		<b>КЖ.И. 01700</b>	
			решетка сливных лотков РМ (РМ 7 + РМ 9)		Стация масса	
					РП	См. табл.
Нач.мас.	Баратов	<i>[Signature]</i>				Лист : Листов 1 <b>СОЮЗСПОРТПРОЕКТ</b> г. Москва
Гл.кон.м.	Бизяев	<i>[Signature]</i>				
Гип	Петрова	<i>[Signature]</i>				
Вед.инж.	Иванова	<i>[Signature]</i>				
Провер.	Петрова	<i>[Signature]</i>				
И.контр.	Морозова	<i>[Signature]</i>				

Имя, и. подл., Подпись и дата Взам. инв. №



Формат	Зона	Поз.	Обозначение	Наименование	Кол.	Примеч.
<u>Сборочные единицы</u>						
Б4	1	ТП	КЖ.У. 10100	Гильза ГС1 сальника	1	24,77
Б4	2	ТП	КЖ.У. 10200	Грунбукса ГС2 сальника	1	20,98
<u>Стандартные изделия</u>						
	3			Шайба 12 гост 11371-78*	6	0,01
	4			Гайка М12 гост 5915-70*	6	0,02

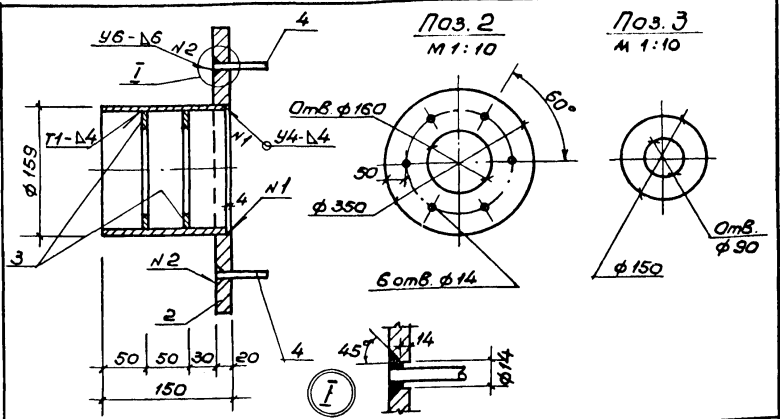
ТП 291-3-47с. 88 КЖ.У. 10000 м4

Сальник МН1  
Монтажный чертеж

Стация	Масса	Масштаб
РП	45,93	1:5
Лист Листов 1		
СОЮЗСПОРТ ПРОЕКТ г. Москва		

Шифр листов: Поступил в печать 21.09.88

Нач.мас. Баратов  
Инж.конс.м. Бизяев  
Г.И.П. Петрова  
Рук.ер. Михайлов  
Инженер Михайлов  
Проверил Петрова  
Инж.контр. Морозова



Формат	Зона	Поз.	Обозначение	Наименование	Кол.	Примечание
<u>Детали</u>						
Б4	1	ТП	КЖ.У. 10101	Труба 159x4,0x146 гост 10704-76*	1	2,30
А4	2	ТП	КЖ.У. 10102	Лист Ст.экс гост 10705-80 20x350x350 гост 18903-74*	1	19,23
А4	3	ТП	КЖ.У. 10103	Лист Ст.экс гост 14637-79 4x150x150 гост 18903-74*	2	1,41
<u>Стандартные изделия</u>						
	4			Шпилька М12x70 гост 22040-78*	6	0,07

1. Сварку производить по ГОСТ 5264-80 электродами типа Э42 ГОСТ 9467-75.  
2. Изделие оцинковать.

ТП 291-3-47с. 88 КЖ.У. 10100

Гильза ГС1  
сальника

Стация	Масса	Масштаб
РП	24,77	1:5
Лист Листов 1		
СОЮЗСПОРТ ПРОЕКТ г. Москва		

Шифр листов: Поступил в печать 21.09.88

Нач.мас. Баратов  
Инж.конс.м. Бизяев  
Г.И.П. Петрова  
Рук.ер. Михайлов  
Инженер Михайлов  
Проверил Петрова  
Инж.контр. Морозова