

Общие указания :

Данный раздел проекта (листы марки КМ / является разделом строительной части проекта и содержит следующие чертежи металлических конструкций : ванны бассейна размером 25х11м, ножной ванночки, лотков, решеток, лестниц и др. элементов.

До начала монтажа металлических конструкций необходимо произвести приемку выбранных фундаментов.

Монтаж ванны бассейна производится с установки элементов днища. Затем монтируются бортовые элементы ванны /начиная от углового элемента против часовой стрелки/.

Окончательную проварку стыков ванны производить после монтажа всех горизонтальных и вертикальных элементов.

После монтажа ванны бассейна и ножной ванночки необходимо произвести контроль герметичности стыков лицевых поверхностей элементов днища и бортов ванн.

Внутренние поверхности ванны и ножной ванночки, а также внутренние поверхности лотков покрыть хлорсульфополиэтиленом марки ХП 799 голубого или белого цвета в 5 слоев по грунту ЭП-00-10. Последующий слой наносится после полного высыхания предыдущего в течение 24 часов. Первый окрасочный слой должен быть нанесен на элементы в заводских условиях, с оставлением незащищенными свариваемых кромок. Толщина каждого окрасочного слоя должна быть не менее 5-10⁻³ мм.

Как вариант, допускается окраска эмалью белого цвета марки ЭП 755 в 3 слоя по грунтовке эпоксидакменноугольной мастикой марки ЭКМ /ТУ 21-27-42-77/.

Наружные поверхности ванн и лотков окрасить битумно-масляной краской БТ-170 по ГОСТ 5631-79* за 2 раза.

Сварку всех металлических изделий, выполняемых в заводских условиях, производить электродами типа Э-42 по ГОСТ 9467-75. Высоту свариваемых швов принимать в соответствии с табл. 38 СНи П.И-23-81. Материал металлических конструкций см. техническую спецификацию стали.

Все работы выполнять в строгом соответствии со СНи П.И-18-75 «Металлические конструкции. Правила производства и приемки работ.»

© СФ ЦУТП Госстрой СССР, 1988г.

Содержание альбома		
Лист	Наименование	Примечан.
1	Общие данные	
2	Техническая спецификация стали	
3	Техническая спецификация стали	
4	Конструкция КМ-1	
5	КМ-1. Узлы 1,2	
6	КМ-1. Узлы 3,4,5	
7	Конструкция МА-1, МАВ-1, МР-1	
8	Днище ванны МД-1, МД-1А	
9	Днище ванны МД-1п, МД-2	
10	Днище ванны МД-2А, МД-2п	
11	Днище ванны МД-2-1, МД-2-2	
12	Борт ванны МБ-1, МБ-2	
13	Борт ванны МБ-3, МБУ-1	
14	Борт ванны МБУ-2	
15	Ножная ванночка. Конструкция КМ-2	

Настоящий типовый проект разработан в соответствии с действующими строительными нормами и правилами (в том числе по взрывопожарной безопасности)
Гл. инженер проекта *Маврин* /Маврин/

		Привязан:			
Инв. №		ТП 291-3-47с.88		КМ	
Нач.мас.	Цветков	Вид			
ГАП	Гунст	Исполн.	Бассейн в легких металлических конструкциях с ванной 25х11м /ФОб/		
Гип	Маврин	Стация	РП	1	15
Рук.гр.	Маруцкая	Лист			
Исполн.	Платова	Листов			
Провер.	Карнеев	Общие данные	СОЮЗСПОРТПРОЕКТ г.Москва		
Инж.контр.	Горбачев				

Альбом I
Часть 2
Титановый проект
291-3-47с.88

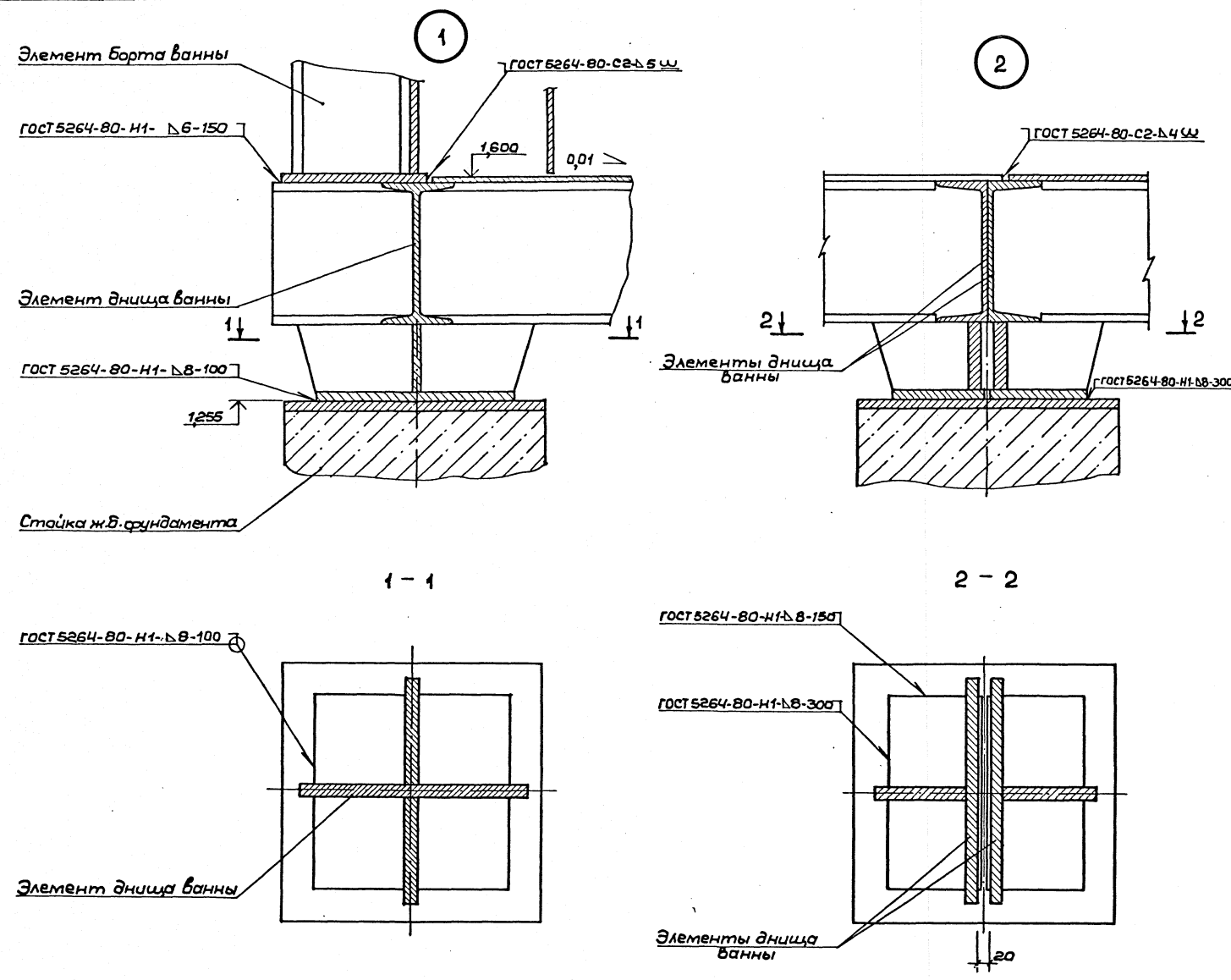
Вид профиля и ГОСТ, тУ	Марка металла и ГОСТ	Обозначение и размер профиля	№ п/п	Код			Кол. шт.	Длина мм	Масса металла по элементам конструкций, т					Общая масса т.	Масса потребности в металле по кварталам / заполняется изготовителем/				Заполняется ВЦ
				Марки метал	Виды про-ля	Разме-ра про-ля			Ванна	Лестницы	Нажная Ванна	Покрытие лотков	I		II	III	IV		
																		Код элемента конструкций	
Трубы стальные электросварные ГОСТ 10704-76*	ВСТ 3 по 6 ГОСТ 380-71*	Тр 159 x 5						0,014											
		Тр 108 x 4						0,012											
		Тр 60 x 4									0,001								
		Тр 40 x 3								0,132									
		Итого:							0,026	0,132	0,001								
Всего профиля								0,026	0,132	0,001			0,159						
Всего масса черного металла													31,923						
Листы из алюминия и алюминиевых сплавов ГОСТ 21631-76	АД31Т1 ГОСТ 4784-74	δ = 8									0,845								
		Итого:									0,845			0,845					
Всего масса металла													32,768						
Масса наплавл. металла													0,640						

1. Начало технической спецификации см. лист КМ-2.

Циб. № подл. Подпись и дата. Взам. инв. №

Привязан:		ТП 291-3-47с. 88		КМ	
Нач.мас	И.ветков	Бассейн в легких металлических конструкциях с ванной 25x11м /ФДВ/		Стадия	Лист
ГЯП	Гунст			РП	3
ГИП	Маврин			Листов	15
Рук.гр.	Маргуля	Техническая спецификация стали		СОЮЗСПОРТПРОЕКТ г.Москва	
Исполн.	Уткин				
Провер.	Корнеев				
Ин.контр.	Горбачев				

Альбом I
часть 2
Типовой проект
291-3-47с. 88



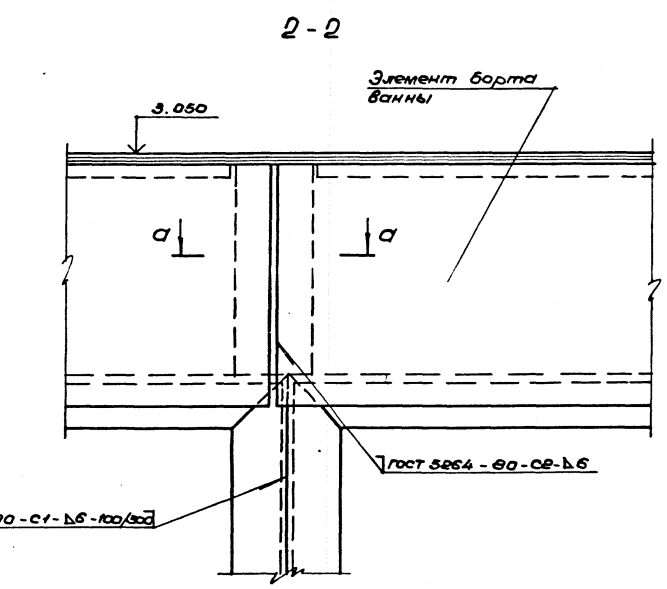
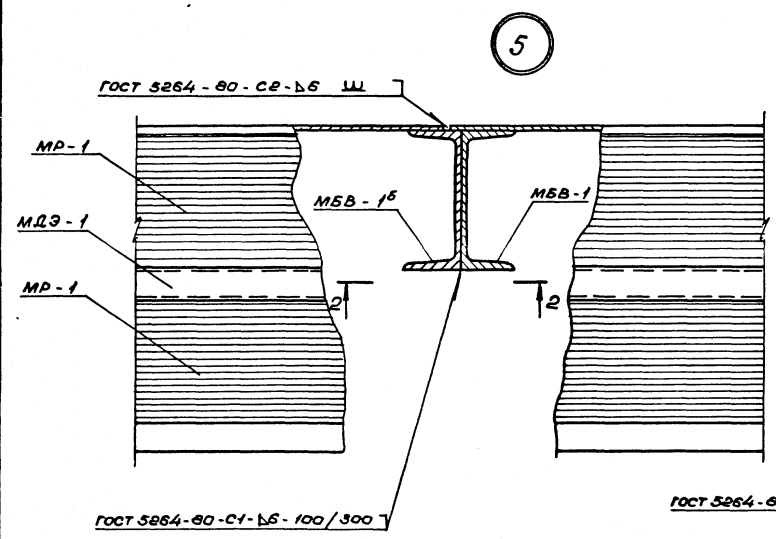
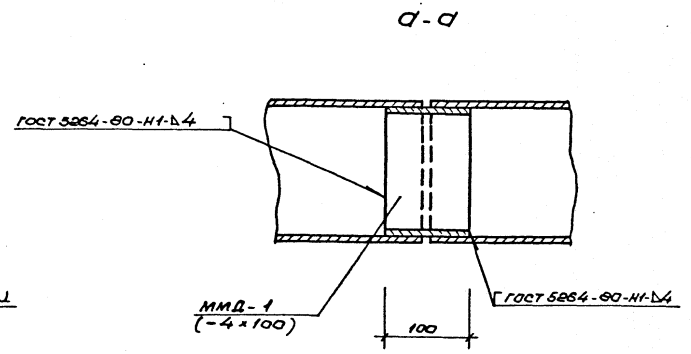
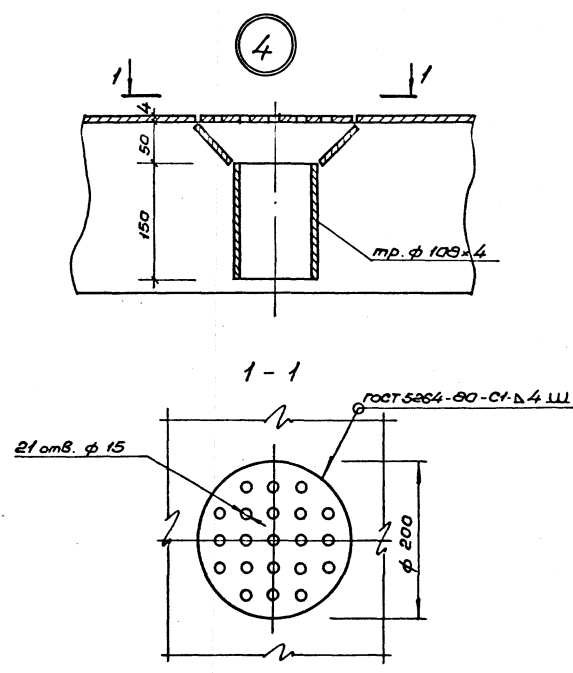
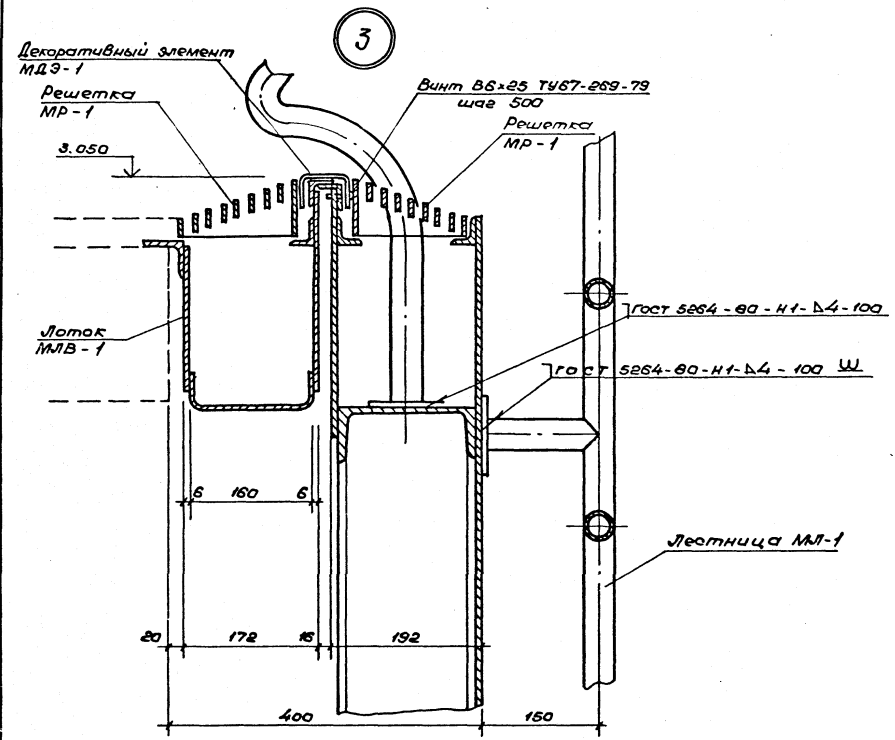
Ведомость элементов									
Марка	Сечение			Опорные усилия			Группа конструкт.	Марка металла	Примеч.
	Эскиз	Поз.	Состав	М т.м	Н т.с	Q т.б			
МБ-1			I 18					См. техническую спецификацию стали	
			С 18						
			L 32x4						
			σ ² =6						
			σ ² =4						
МБ-2			I 18					См. техническую спецификацию стали	
			С 18						
			L 32x4						
			σ ² =6						
			σ ² =4						
МБ-3			I 18					См. техническую спецификацию стали	
			С 18						
			L 32x4						
			σ ² =6						
			σ ² =4						
МБУ-1			I 18					См. техническую спецификацию стали	
			С 18						
			L 32x4						
			σ ² =6						
			σ ² =4						
МБУ-2			I 18					См. техническую спецификацию стали	
			С 18						
			L 32x4						
			σ ² =6						
			σ ² =4						
МДЗ-1			ГНС 50х30х25						
ММР-1			σ ² =4						

Шифр проекта (подпись и дата)

ТП 291-3-47с. 88		КМ	
Нацмас	Цветков	Гип	Гунст
Рук.гр.	Марцелия	Исполн.	Уткин
Провер.	Корнеев	Инв. №	
И.контр.	Горбачев		

Бассейн в легких металлических конструкциях с ванной 25х11м /Ф06/	Стая Лист	Листов
КМ-1. Узлы 1,2	РП 5	15
СОЮЗСПОРТПРОЕКТ		г. Москва

Алюминий
Часть 2
291-3-47с. 88
Типовой проект

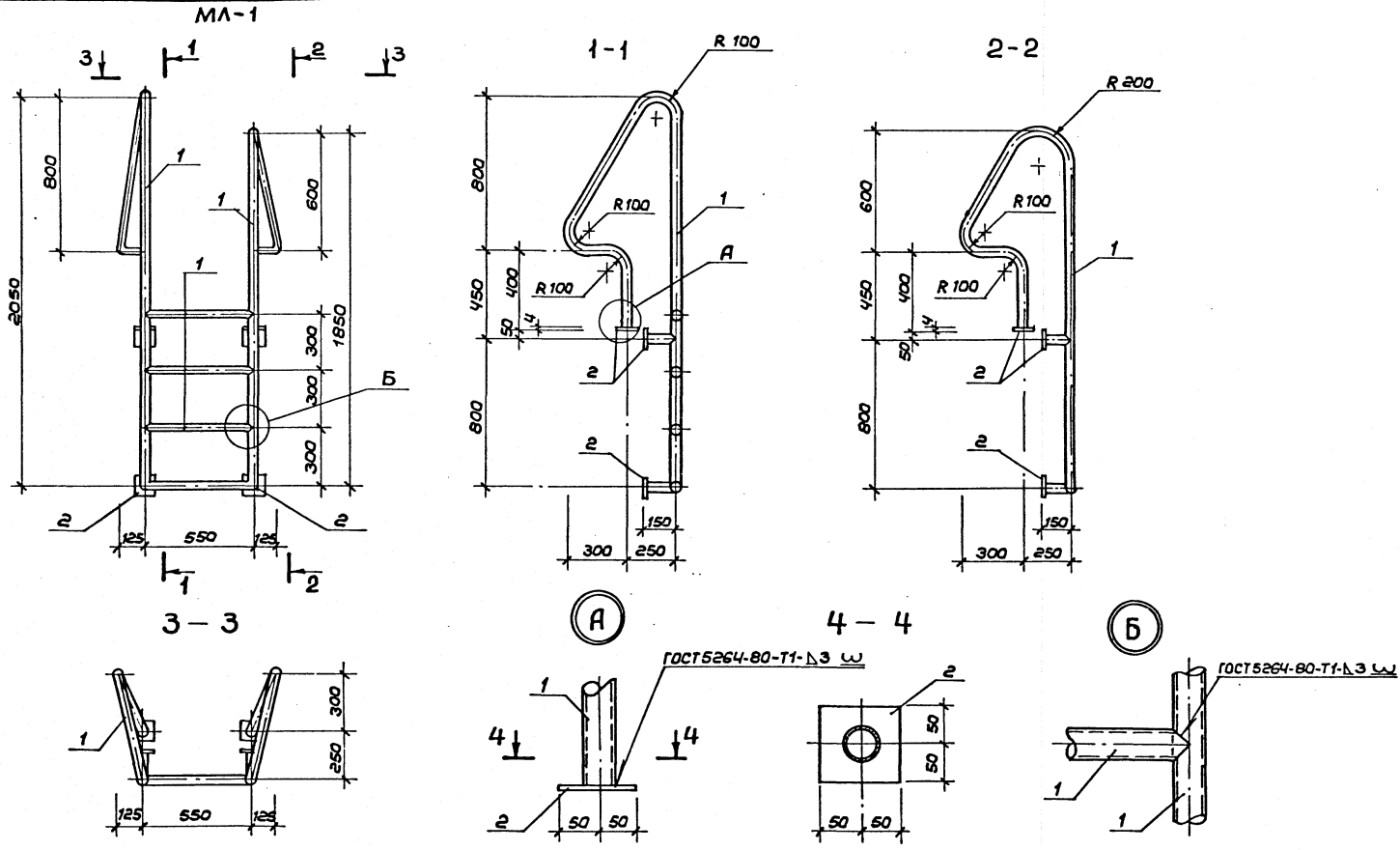


1. Местоположение узлов см. лист КМ-4.
2. Общие указания см. лист КМ-1.

Лист № 1 из 2 листов. Подписи и даты вставлены в лист № 1

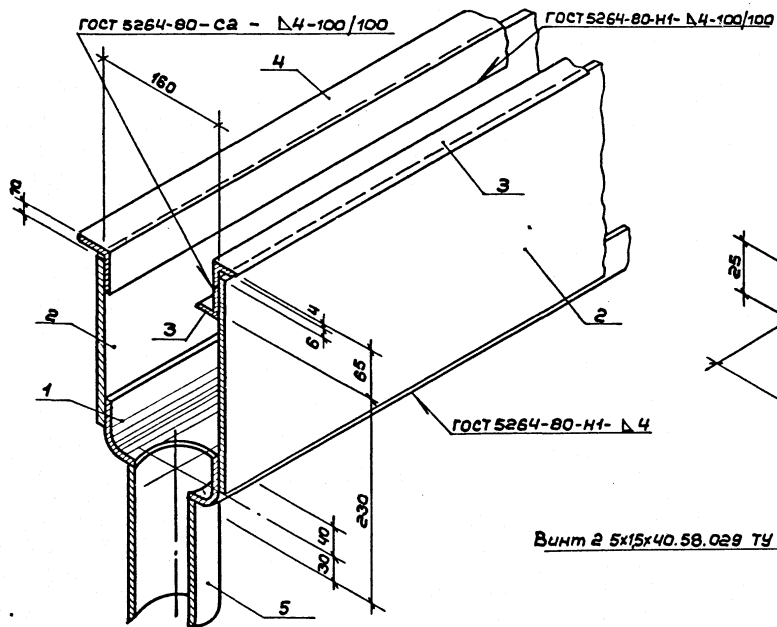
Привязан		Изм. №	Исполн.	Дата	ТП 291-3-47с. 88	КМ
Изм. №	Исполн.	Дата	Исполн.	Дата	Бассейн в легких металлических конструкциях с ванной 25x11м (Ф05)	Листов 15
Исполн.	Дата	Исполн.	Дата	КМ-1	ДП 6	Листов 15
Исполн.	Дата	Исполн.	Дата	Узлы 3; 4; 5	СОЮЗСПОРТПРОЕКТ г. Москва	

291-3-47с. 88 Типовой проект «Ванная комната» Часть 2

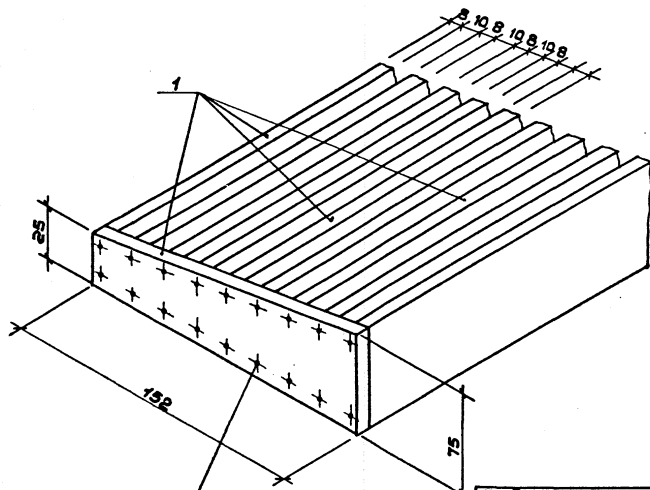


МЛВ-1

МР-1



Винт 2 5x15x40.58.029 ТУ 36-2155-78



Ведомость элементов

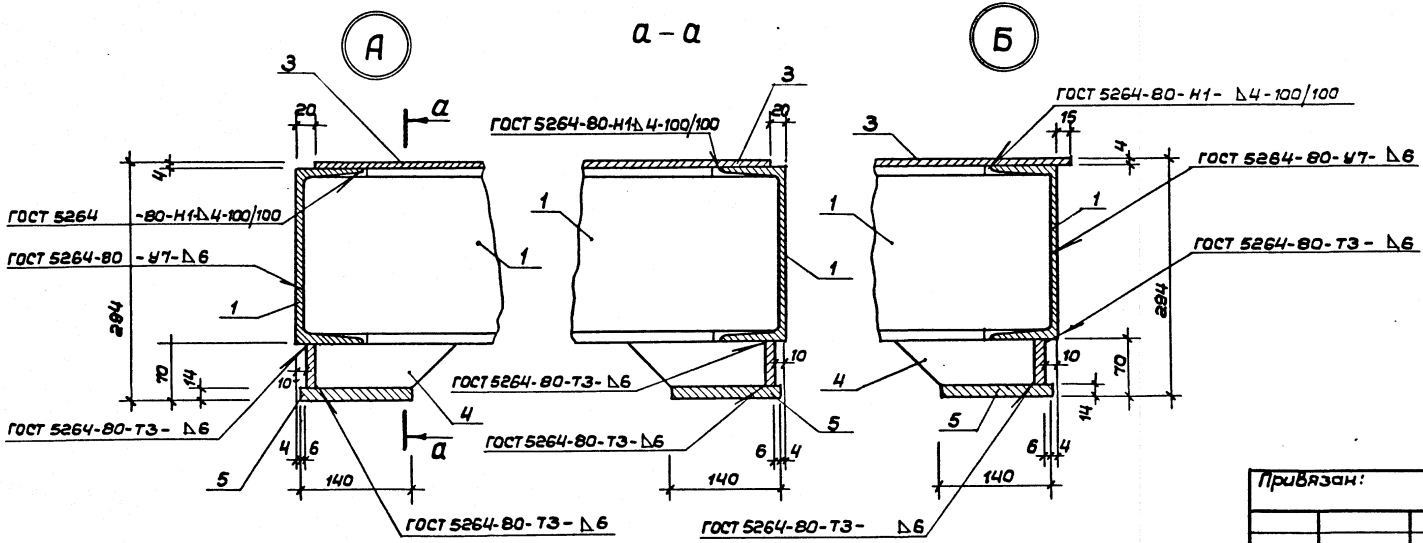
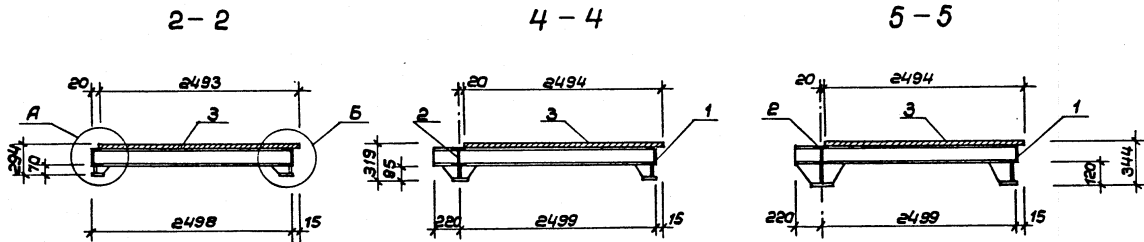
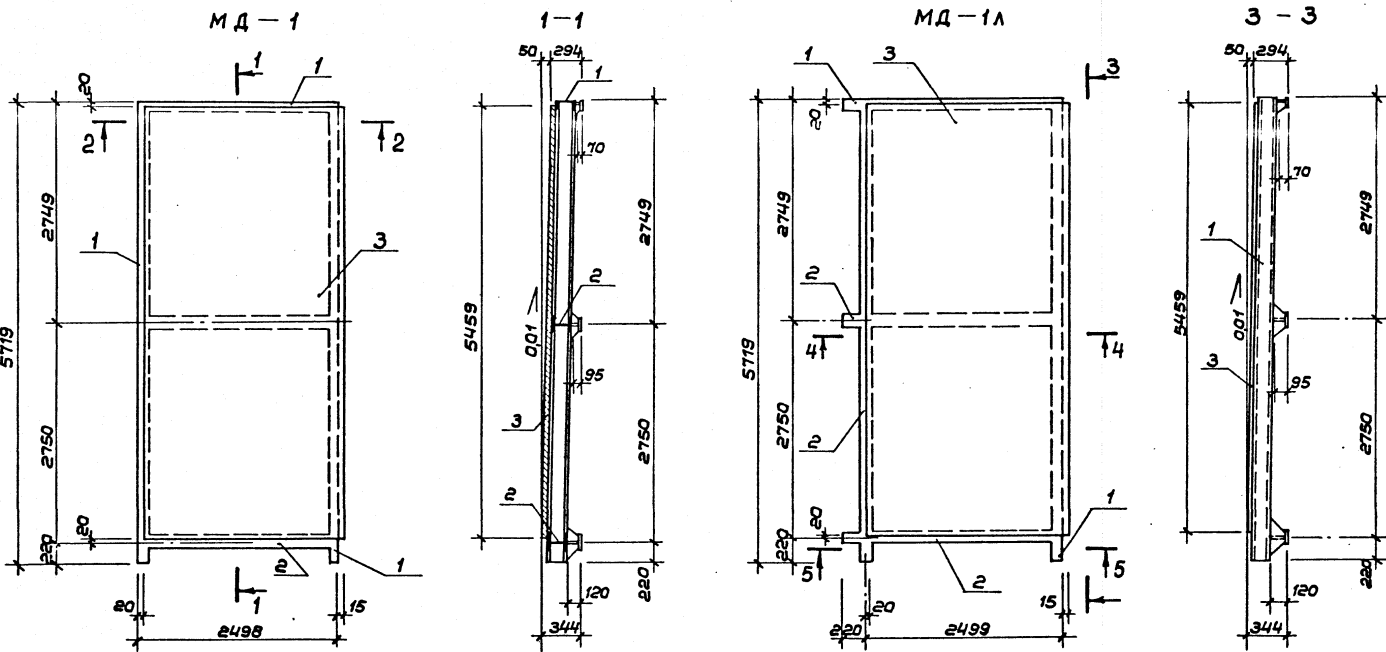
Марка	Сечение		Опорные усилия			Группа бетона	Марка металла	Примеч.
	Эскиз	Поз.	Состав	М тс.м	Н тс			
МЛ-1		1	Тр ф 40х3					
		2	φ=4					
МЛВ-1		1	Гн С160х70х4					
		2	φ=6					
		3	L 32х4					
		4	L 50х5					
		5	Тр ф88х35					
МР-1		1	φ=8				Листы из алюминия и алюминия в сплавах	АД 3111 ГОСТ 4784-79

- Общие указания см. лист КМ-1.
- Схему расположения конструкций см. лист КМ-4.

ТП 291-3-47с.88			КМ		
Изм. №	Привязан:	Нач.мас.	Цветков	Проект	
		ГАП	Гунст	Лоп	
		ГИП	Маврин	Лоп	
		Дир.гр.	Маргулия	Лоп	
		Исполн.	Уткин	Лоп	
		Провер.	Корнеев	Лоп	
		И.контр.	Горбачев	Лоп	
Бассейн в легких металлических конструкциях с ванной 25х11м /ФОБ/			Стадия	Лист	Листов
Конструкция МЛ-1; МЛВ-1; МР-1			РП	7	15
			СЮЗСПОРТПРОЕКТ г.Москва		

Шифр проекта: 291-3-47с.88

Альбом I
Часть 2
Типовой проект
291-3-47с. 88



Ведомость элементов

Марка	Сечение		Опорные усилия			Группа констр.	Марка металла	Примечан.
	Эскиз	Поз. Состав	М тс.м	N тс	Q тс			
МД-1	См. черт.	1	С 22				См. техническую спецификацию стали	
		2	I 22					
		3	∅ ^в =4					
		4	∅ ^в =10					
		5	∅ ^в =14					
МД-1Л	См. черт.	1	С 22				См. техническую спецификацию стали	
		2	I 22					
		3	∅ ^в =4					
		4	∅ ^в =10					
		5	∅ ^в =14					

1. Общие указания см. лист КМ-1.
2. Схему расположения элементов см. лист КМ-4.

ТП 291-3-47с. 88 КМ

Привязан:

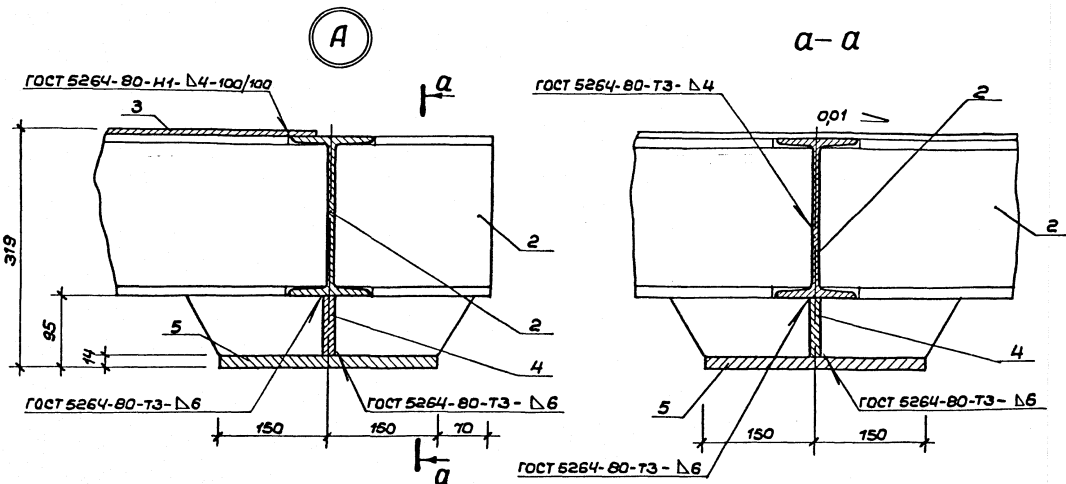
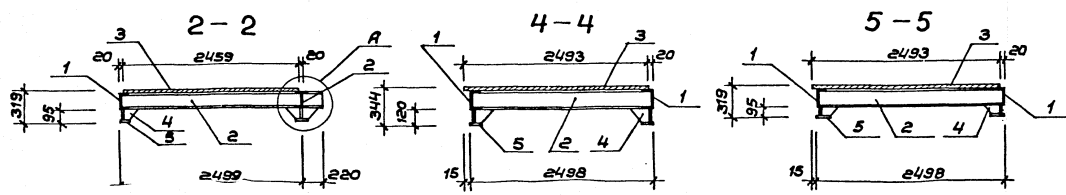
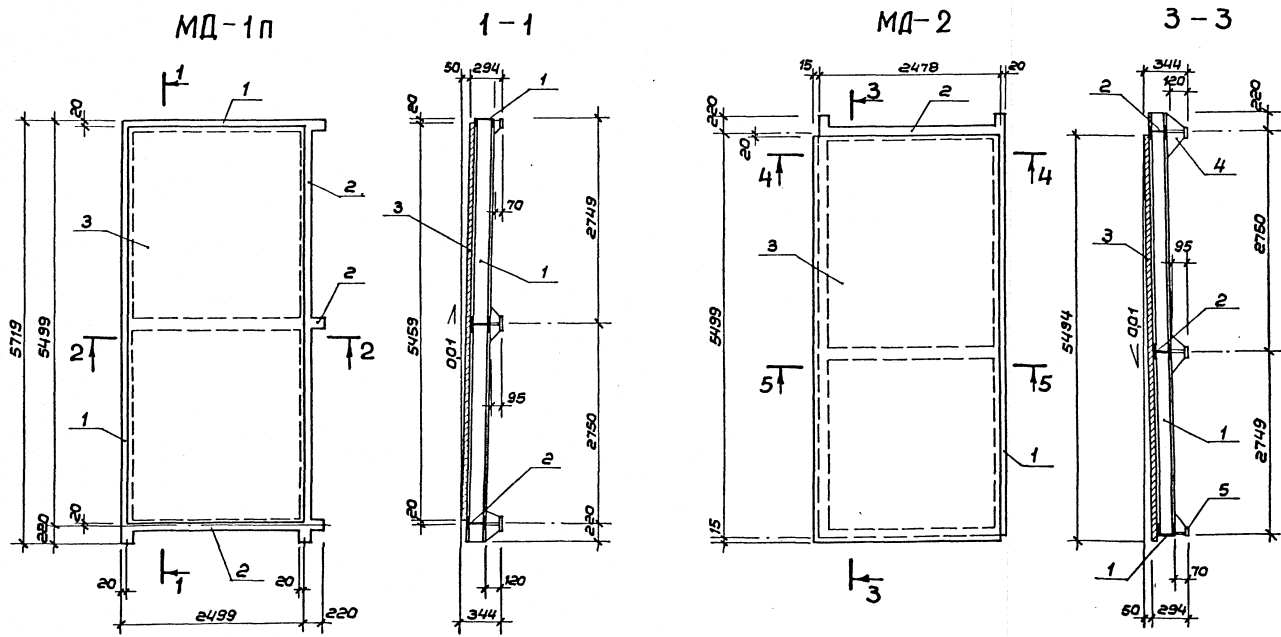
Нач.мас.	Цветков	Рис.		Бассейн в легких металлах - чекских конструкциях с ванной 25x11м /Ф06/	Станд. Лист Листвов
ГАП	Гунст	Лист			
ГИП	Маврин	Макс			
Рук.ар.	Маргуля	Мал			
Исполн.	Карнеев	Рис.			
Провер.	Шепилова	Лист		Днище ванны МД-1; МД-1Л	СОЮЗСПОРТПРОЕКТ г.Москва
И.контр.	Горбачев	Рис.			

Шифр мод. Подпись и дата

291-3-47с.88 Туловый проект
 Альбом 1 Часть 2

Ведомость элементов

Марка	Сечение		Опорные усилия			Грунта конструк.	Марка металла	Примеч.
	Эскиз	Поз	Состав	M тс.м	N тс			
МД-1п	См. черт.	1	Г 22				См. техническую спецификацию стали	
		2	I 22					
		3	Ø=4					
		4	Ø=10					
		5	Ø=14					
МД-2	См. черт.	1	Г 22				См. техническую спецификацию стали	
		2	I 22					
		3	Ø=4					
		4	Ø=10					
		5	Ø=14					



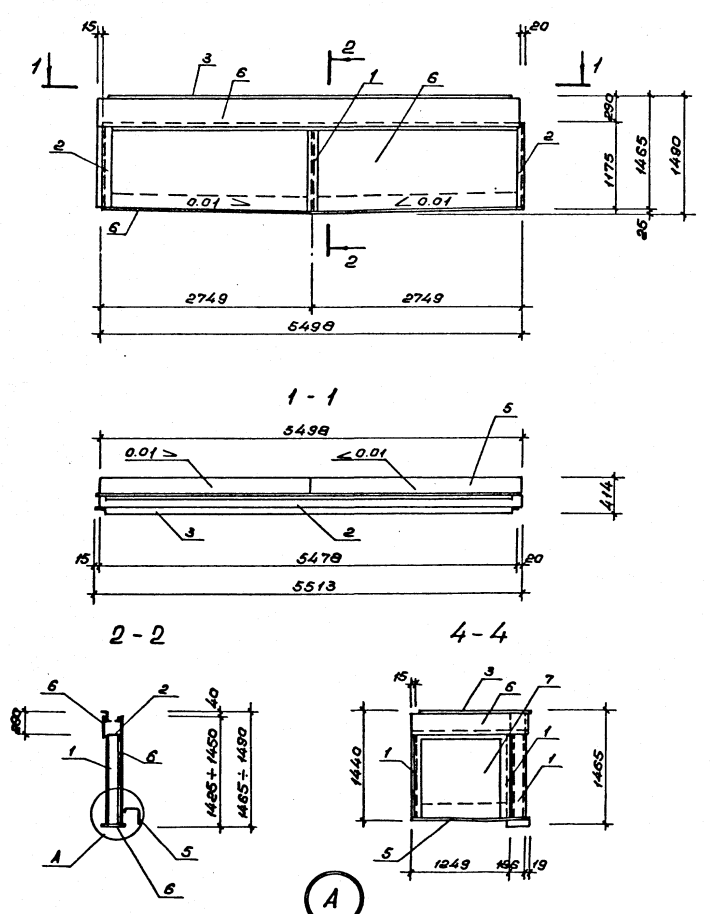
1. Общие указания см. лист КМ-1.
2. Схему расположения элементов см. лист КМ-4.

Привязан:		ТП 291-3-47с.88		КМ	
Нач.мас	Цветков	Бассейн в легких металлических конструкциях с ванной 25х11м /ФОВ/		Сталь	Лист
ГАП	Гунст	Днище ванны МД-1п; МД-2		РП	9
ГИП	Маврин			Листов	15
Дук.гр.	Марулия			СОЮЗСПОРТПРОЕКТ	
Исполн.	Карнеев			г. Москва	
Провер.	Шепилова				
И.контр.	Горбачев				

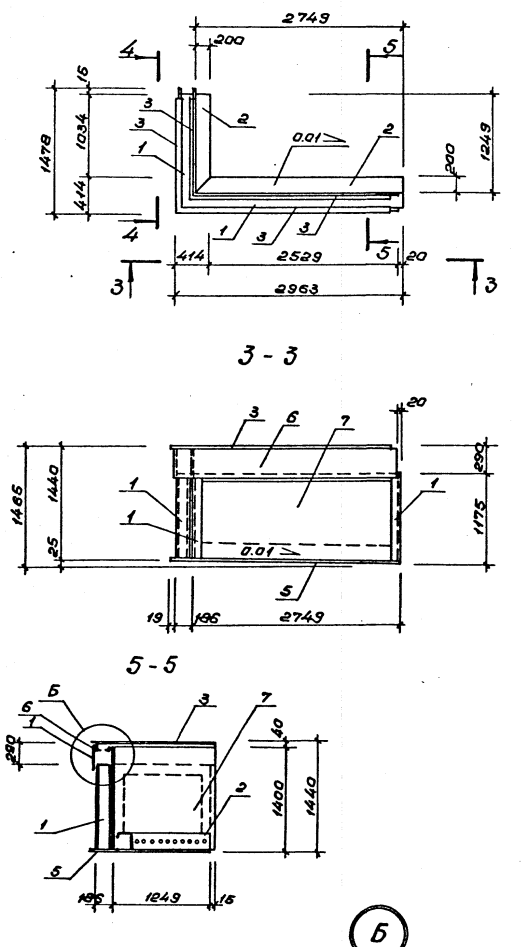
Шиб. и др. под. Изделия и детали в сборе

Альбом I
 291-3-47с.88 Типовой проект
 Часть 2

МБ-3



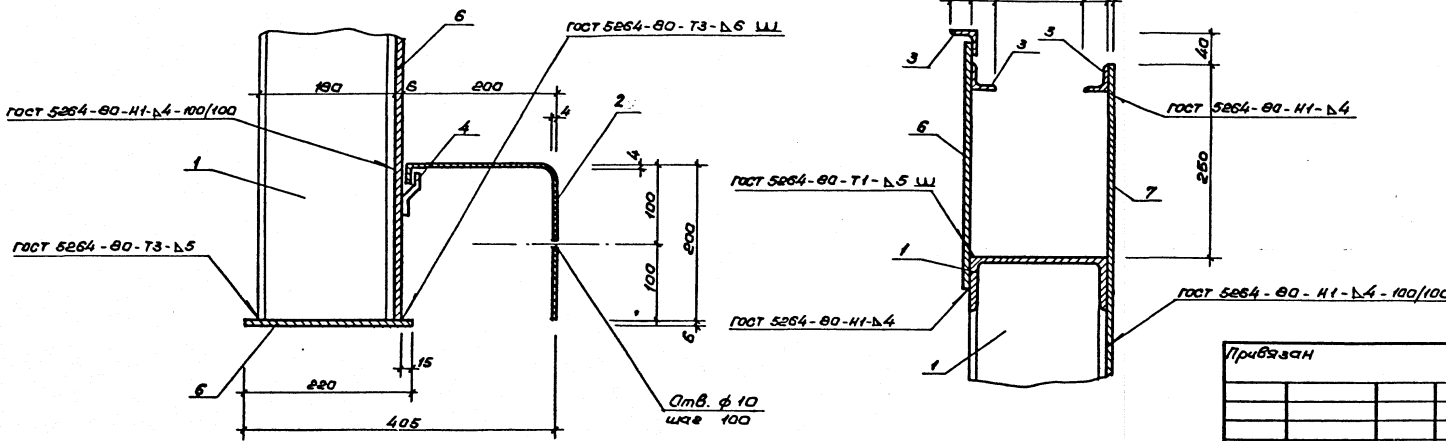
МБУ-1



Ведомость элементов

Марка	Сечение		Опорные участки			Марка металла	Примечания
	Заказ	Поз	М тс.м	N тс	Q тс		
МБ-3	см. чертеж	1	I 18			См. техническую спецификацию стали	
		2	[18				
		3	L 32x4				
	см. чертеж	4	δ-4				
		5	δ-4				
		6	δ-6				
МБУ-1	см. чертеж	1	[18				
		2	δ-4				
	см. чертеж	3	L 32x4				
		4	δ-4				
	см. чертеж	5	δ-6				
		6	δ-6				
		7	δ-6				

- Общие указания см. лист КМ-1.
- Схему расположения элементов см. лист КМ-4.

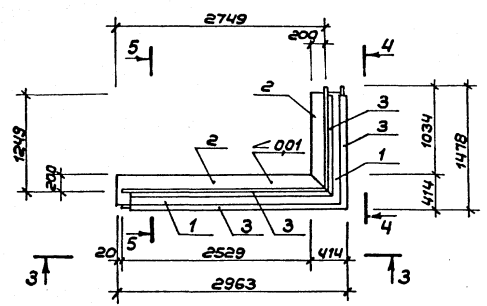


Изм. №	Приказан	Исполнитель	Проверен

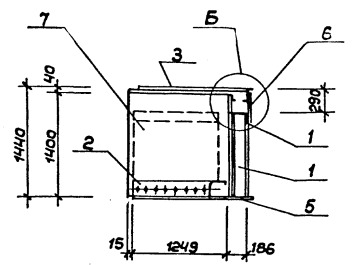
ТП 291-3-47с.88		КМ	
Бассейн в легких металлических конструкциях с ванной 25x11м (ФОВ)		Стая	Лист
Борт ванны МБ-3, МБУ-1		РП	13 15
		СОЮЗСПОРТПРОЕКТ г. Москва	

291-3-47с.88 Туловый проект
 Альбом I
 Часть 2

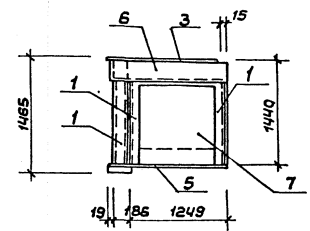
МБУ-2



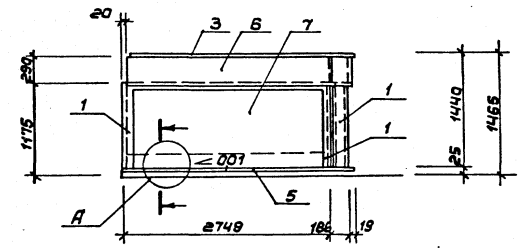
5-5



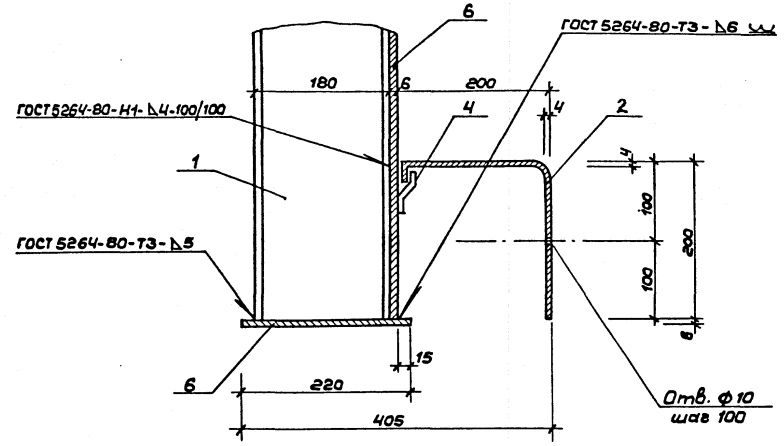
4-4



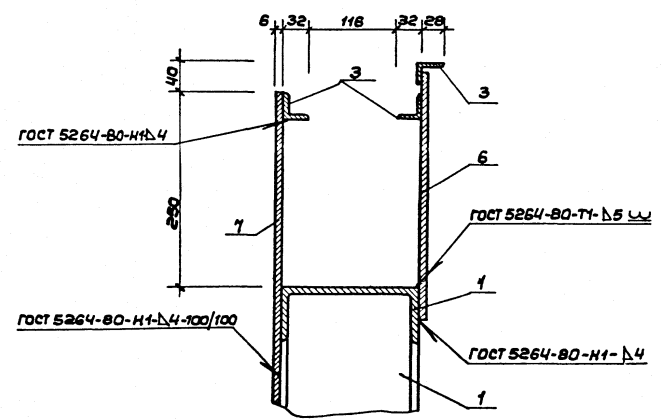
3-3



А



Б



Ведомость элементов

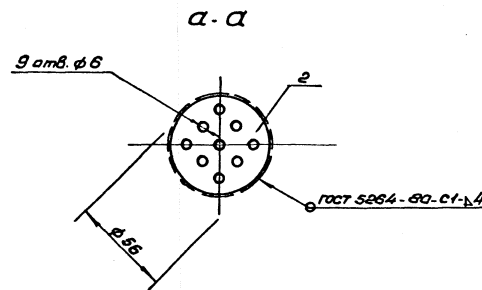
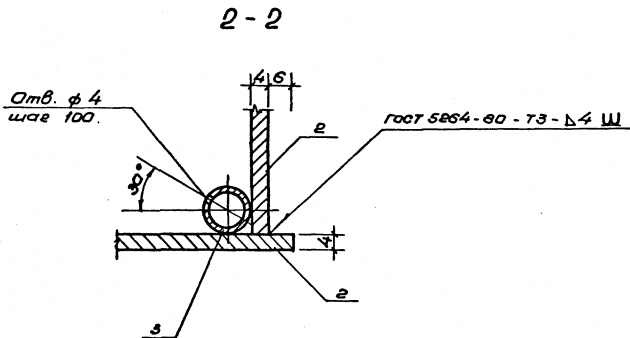
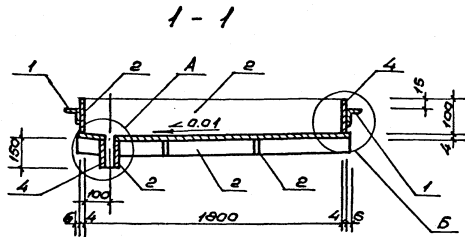
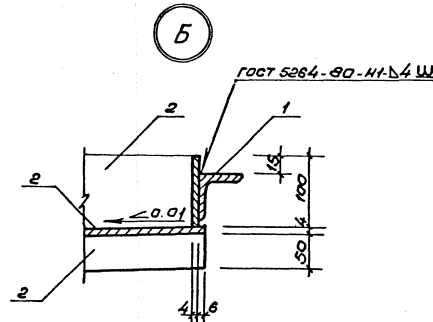
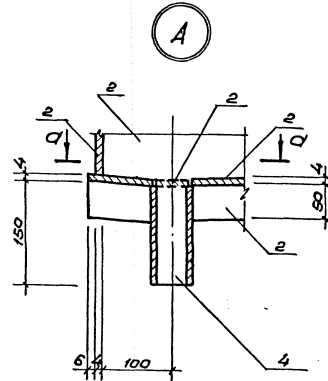
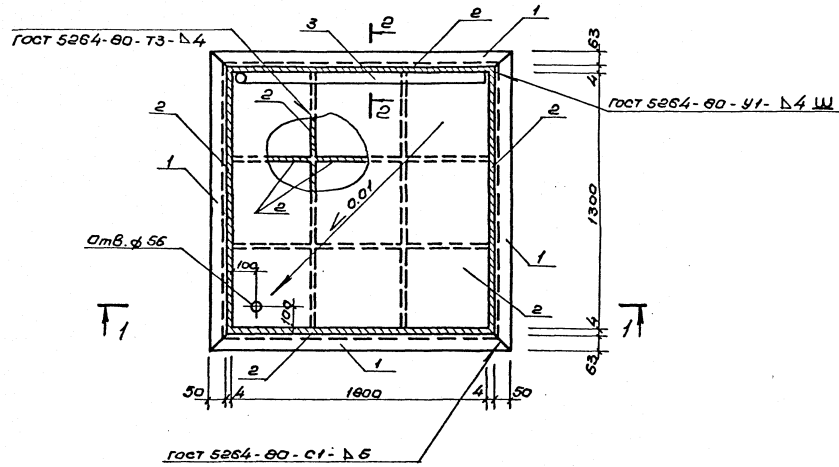
Марка	Сечение			Опорные усилия			Группа качества	Марка металла	Примечан.
	Эскиз	Поз.	Состав	М тс.м	Н тс	Q тс			
МБУ-2	См. чертеж	1	Г 18					См. техническую спецификацию стали	
		2	δ=4						
		3	L 32x4						
		4	δ²=4						
	См. чертеж	5	δ²=6						
		6	δ²=6						
		7	δ=6						

1. Общие указания см. лист КМ-1.
2. Схему расположения элементов см. лист КМ-4.

ТП 291-3-47с.88		КМ	
Нач.мас. Цветков	Инст. Гунст	Бассейн в легких металлических конструкциях с ванной 25x11м (ФОБ)	Сталь Лист Листов РП 14 15
Гип. Маврин	Рук.эр. Маргуля	Борт ванны МБУ-2	СОУЗСПОРТПРОЕКТ г.Москва
Исполн. Платова	Провер. Карнеев		
Н.контр. Горбачев			

Привязан:
Илв. №

КМ-2



Марка	Сечение		Старые угля			Марка металла	Примечан.
	Заказ	Поз	М тс.м	Н тс	Q тс		
КМ-2		1	L50x5			см. техническую спецификацию отака	
		2	Б-4				
		3	тр.ф.213x28				
		4	тр.ф.60x4				

1. Общие указания см. лист КМ-1.
2. Местоположение ножной ванночки КМ-2 см. лист АС-3.

Лист № 1/17 (подпись и штамп Взам. инв. №)

Привязан		ТП 291-3-47с. 88		КМ	
Исполн.	И. Цветков	Бассейн в легкосплавной металлической конструкции с ванной 25x11м (ФОВ)		Сталь	Лист
Провер.	Гунст			РП	15
Утверд.	Маврин				15
Инж. №	Марцелия	Ножная ванночка. Конструкция КМ-2		СОЮЗСПОРТПРОЕКТ	
	Корнеев			г. Москва	
	Шепилов				
	Горбачев				