

ТИПОВОЙ ПРОЕКТ

214-1-422.87

ДЕТСКИЕ ЯСЛИ-САД
НА 280 МЕСТ
СО СТЕНАМИ ИЗ КИРПИЧА

АЛЬБОМ I

АРХИТЕКТУРНО-СТРОИТЕЛЬНЫЕ
И ТЕХНОЛОГИЧЕСКИЕ ЧЕРТЕЖИ

СОДЕРЖАНИЕ АЛЬБОМА I

№СТР	НАИМЕНОВАНИЕ	Лист
	Обложка	
	Титульный лист	
2	СОДЕРЖАНИЕ АЛЬБОМА I	
3	Общие данные /начало/	АС-1
4	Общие данные /продолжение/	АС-2
5	Общие данные /продолжение/	АС-3
6	Общие данные. План полов 1 этажа. Экспликация	АС-4
7	Общие данные. План полов 2 и 3 этажей	АС-5
8	Общие данные. Ведомость отделочных работ.	АС-6
9	Общие данные. /генплан/ окончание.	АС-7
10	Схема нагрузок на фундамент	АС-8
11	Схема расположения элементов фундаментов (типовое решение)	АС-9
12	Сечение фундаментов (типовое решение)	АС-10
13	План подпольных каналов и подвала/основное решение/	АС-11
14	Венткамера, воздухозаборная шахта. Вход в подвал.	АС-12
15	Входы в здание №№ 1-9, 11, 12, 13 /основное решение/	АС-13
16	Входы в здание №№ 1-6, 8, 9, 12, 13. Спецификации. /вариант с техподпольем/	АС-14
17	Монтажная схема перекрытия подпольных каналов и подвала /основное решение/	АС-15
18	Схема расположения элементов фундаментов /вариант с техподпольем/	АС-16
19	Сечения фундамента /вариант с техподпольем/	АС-17
20	План техподполья в осях „2-12“ ; „А-А“ /вариант с техподпольем/	АС-18
21	План техподполья /вариант с техподпольем/ в осях „11-22“ ; „А-А“	АС-19
22	Монтажная схема перемычек /основные решения/	АС-20
23	Монтажная схема перемычек техподполья и подвала. Спецификация /вариант с техподпольем/	АС-21
24	Монтажная схема перекрытия над техподпольем на отм. 0.300 /вариант с техподпольем/	АС-22
25	План 1 этажа в осях 1-12, А-А	АС-23
26	План 1 этажа в осях 11-22.	АС-24
27	План 2 этажа в осях 1-12.	АС-25
28	План 2 этажа в осях 11-22	АС-26
29	План 3 этажа	АС-27
30	Разрезы 1-1, 2-2, 3-3	АС-28
31	Разрезы 4-4; 5-5	АС-29
32	Фасады в осях „А-А“	АС-30
33	Фасады в осях „А-А“ ; „А-Д“	АС-31

№СТР		
34	Фасады в осях „1-В“ , „В-15“ , „15-22“	АС-32
35	Фасады в осях „А-А“ , „А-Д“	АС-33
36	План кровли. Узлы. Спецификация изделий	АС-34
37	Монтажная схема перекрытия на отм. 3.000	АС-35
38	Монтажная схема перекрытия и покрытия на отм. 6.300	АС-36
39	Монтажная схема покрытия на отметке 9.600	АС-37
40	Монтажная схема расположения перемычек 1 этажа	АС-38
41	Монтажная схема расположения перемычек 2 и 3 этажа	АС-39
42	Ведомость перемычек 1; 2; 3 этажей. Спецификация.	АС-40
43	Спецификация перемычек. Спецификация железобетонных изделий /выше нуля/	АС-41
44	Спецификация элементов заполнения проемов. Спецификации индивидуальных столярных изделий.	АС-42
45	Монтажный план перегородок 1 этажа. Спецификация	АС-43
46	Монтажный план перегородок 2 и 3 этажей.	АС-44
47	Монтажный план перегородок 1 этажа. Спецификация. /вариант/	АС-45
48	Монтажный план перегородок 2 и 3 этажей /вариант/	АС-46
49	Шахта грузового лифта	АС-47
50	Схемы эвакуационных лестниц ЛН №1, 2. Пожарная лестница	АС-48
51	Косоруб им-1, ограждения ИОЛ-1, ИОЛ-2, лестницы ЛНП-1, ЛНП-2	АС-49
52	Монтажные схемы лестниц №1, 2, 3	АС-50
53	Душевые поддоны. Фундаменты под оборудование	АС-51
54	Развертки стен с вентканалами по оси „И“ м/о 1-11 и м/о 19-12; по оси З м/о 6-8	АС-52
55	Развертки стен с вентканалами по осям 3 и 20.	АС-53
56	Интерьеры групповой ячейки	АС-54
57	Интерьер зала для музыкальных занятий	АС-55
58	Интерьер зала для спортивных занятий	АС-56
59	Дверной блок с раздаточным окном ИДВ-1 экран санузлов ИЭС-1.	АС.И.2.1
60	Дверной блок ИДН-1 лист 1.	АС.И.1.1
61	Дверной блок ИДН-1 лист 2.	АС.И.2.1
62	Общие данные	ТХ-1
63	План 1 этажа в осях 1-12. Расстановка технологического оборудования.	ТХ-2
64	План 1 этажа в осях 11-22. Расстановка технологического оборудования.	ТХ-3
65	План 2 этажа в осях 1-12. Расстановка технологического оборудования.	ТХ-4
66	План 2 этажа в осях 11-22. Расстановка технологического оборудования.	ТХ-5
67	План 3 этажа. Расстановка технологического оборудования	ТХ-6

214 - 1 - 422, 87

Альбом I

Имя, Итого Подписи и дата Взам. инв. №

Государственный институт архитектуры и градостроительства ЦНИИЭП учебных зданий

ВЕДОМОСТЬ ОСНОВНЫХ КОМПЛЕКТОВ РАБОЧИХ ЧЕРТЕЖЕЙ

Table with 3 columns: Обозначение, Наименование, Примечание. Rows include AC (Архитектурно-строительные чертежи), TX (Технологические чертежи), OB (Отопление, вентиляция), BK (Внутренний водопровод и канализация), ZO (Электроосвещение), EM (Силовое электрооборудование), A (Автоматизация сантехустройств), CC (Связь и сигнализация).

ВЕДОМОСТЬ ПРИЛАГАЕМЫХ ДОКУМЕНТОВ

Table with 3 columns: Обозначение, Наименование, Примечание. Rows include 214-1-422.87 (Задание заводу на изготовление щитов и пультов автоматизации), 214-1-422.87 BM (Ведомости потребности в материалах), 214-1-422.87 BO (Спецификации оборудования), 214-1-422.87 AC.И (Строительные изделия).

ВЕДОМОСТЬ РАБОЧИХ ЧЕРТЕЖЕЙ ОСНОВНОГО КОМПЛЕКТА Альбом-1

Table with 3 columns: №, Наименование чертежей, Лист. Rows include 2 (Содержание альбома), 3 (Общие данные /начало/), 4 (Общие данные /продолжение/), 5 (Общие данные /продолжение/), 6 (Общие данные. План полов 1этажа. Эскипликация), 7 (Общие данные. План полов 2и3 этажей), 8 (Общие данные. Ведомость отделочных работ), 9 (Общие данные. /Генплан/ окончание), 10 (Схема нагрузок на фундамент), 11 (Схема расположения элементов фундаментов (типовое решение)), 12 (Сечение фундаментов (типовое решение)), 13 (План подпольных каналов и подвала/основное решение/), 14 (Венткамера, воздухозаборная шахта. Вход в подвал), 15 (Входы в здание №1-9, 11, 12, 13 /основное решение/), 16 (Входы в здание №1-6, 8, 9, 12, 13. Спецификации. /вариант с техподпольем/).

Table with 3 columns: №, Наименование, Лист. Rows include 17 (Монтажная схема перекрытия подпольных каналов и подвала /основное решение/), 18 (Схема расположения элементов фундаментов /вариант с техподпольем/), 19 (Сечения фундамента /вариант с техподпольем/), 20 (План техподполья в осях 2-12" ; А-А" /вариант с техподпольем/), 21 (План техподполья /вариант с техподпольем/ в осях 11-22" ; А-А" /вариант с техподпольем/), 22 (Монтажная схема перемычек /основные решения/), 23 (Монтажная схема перемычек техподполья и подвала. Спецификация /вариант с техподпольем/), 24 (Монтажная схема перекрытия над техподпольем на отм. 0.300 /вариант с техподпольем/), 25 (План 1 этажа в осях 1-12, А-А), 26 (План 1 этажа в осях 11-22), 27 (План 2 этажа в осях 1-12), 28 (План 2 этажа в осях 11-22), 29 (План 3 этажа), 30 (Разрезы 1-1, 2-2, 3-3), 31 (Разрезы 4-4, 5-5), 32 (Фасад в осях 21-1", 33 (Фасады в осях "А-А"; "А-Д", 34 (Фасады в осях 1-8"; 8-15"; 15-22", 35 (Фасады в осях "А-А"; "А-Д", 36 (План кровли. Узлы. Спецификация изделий), 37 (Монтажная схема перекрытия на отм. 3.000), 38 (Монтажная схема перекрытия и покрытия на отм. 6.300), 39 (Монтажная схема покрытия на отм. 9.600), 40 (Монтажная схема расположения перемычек 1 этажа), 41 (Монтажная схема расположения перемычек 2и3 этажа), 42 (Ведомость перемычек 1; 2; 3 этажей. Спецификация), 43 (Спецификация перемычек. Спецификация железобетонных изделий /выше нуля/), 44 (Спецификация элементов заполнения проемов, спецификации индивидуальных стальных изделий), 45 (Монтажный план перегородок 1 этажа. Спецификация), 46 (Монтажный план перегородок 2 и 3 этажей), 47 (Монтажный план перегородок 1 этажа. Спецификация /вариант/), 48 (Монтажный план перегородок 2и3 этажей /вариант/), 49 (Шахта грузового лифта), 50 (Схемы эвакуационных лестниц ЛН №1, 2 пожарная лестница), 51 (Косур №1, ограждения ИОЛ-1; ИОЛ-2, лестницы ЛНП-1; ЛНП-2), 52 (Монтажные схемы лестниц №1, 2, 3).

Table with 3 columns: №, Наименование, Лист. Rows include 53 (Душевые поддоны. Фундаменты под оборудование), 54 (Развертки стен с вентканалами по оси "ш" м/о 1-11 и м/о 19-12; по оси 3 м/о В-В), 55 (Развертки стен с вентканалами по осям 3 и 20), 56 (Интерьеры групповой ячейки), 57 (Интерьер зала для музыкальных занятий), 58 (Интерьер зала для спортивных занятий), 59 (Дверной блок с раздаточным окном ИДВ-1 экран санузел ИЭС-1), 60 (Дверной блок ИДН-1 лист 1), 61 (Дверной блок ИДН-1 лист 2), 62 (Общие данные), 63 (План 1 этажа в осях 1-12. Расстановка технологического оборудования), 64 (План 1 этажа в осях 11-22. Расстановка технологического оборудования), 65 (План 2 этажа в осях 1-12. Расстановка технологического оборудования), 66 (План 2 этажа в осях 11-22. Расстановка технологического оборудования), 67 (План 3 этажа. Расстановка технологического оборудования).

Пояснительная записка

Проект разработан с применением научно-технических достижений, промышленных типовых конструкций общесоюзного каталога типовых конструкций и ГОСТов. Строительные решения обеспечивают максимальную сборность и применение прогрессивных материалов и конструкций. Теплоснабжение здания от внешних источников с температурой теплоносителя 150-70°. Водоснабжение для хозяйственно-питьевых и противопожарных нужд от внешних источников. Потребный напор 29,5 мв.ст. Канализация хозяйственно-фекальная с приспособлением к внешней сети. Энергоснабжение от внешних источников 380/220в потребная мощность 124 кВт. Системы инженерного оборудования, обеспечивают повышение надежности систем при их эксплуатации и приняты в соответствии с заданием на проектирование действующим ГОСТам.

Table with columns for Invention No, Date of signing, and other administrative data. Includes handwritten signatures and dates.

Типовой проект разработан в соответствии с действующими нормами и правилами, в том числе нормами по взрыво- и пожаробезопасности зданий. Главный архитектор проекта Соколова, Главный инженер проекта Суворов.

Привязка настоящего типового проекта выполнена в соответствии с действующими нормами и правилами, в том числе нормами по взрыво-пожаробезопасности здания. Главный архитектор проекта Привязки, Главный инженер проекта Привязки.

214-1-422.87 - AC

Детские ясли-сад на 280 мест со стенами из кирпичца. Страницы: 1 из 60.

Общие данные /начало/ ЦНИИЭП учебных зданий

ОБЩИЕ УКАЗАНИЯ

1. ИСХОДНЫЕ ПОЛОЖЕНИЯ ПРИ ПРОЕКТИРОВАНИИ

- 1.1. Класс здания - II
- 1.2. Степень долговечности - II
- 1.3. Степень огнестойкости - II
- 1.4. Класс ответственности - I
- 1.5. Геологические условия - грунты не скальные, однородные, непучинистые. Грунтовые воды отсутствуют.
- 1.6. Климатические условия - II и III климатические районы, подрайон 1В.
- 1.7. Характеристика участка - условная горизонтальная площадка с планировочной отметкой минус 1,2 м. относительно условной отметки 0.000, соответствующей уровню чистого пола первого этажа.
- 1.8. Расчетная температура наружного воздуха - 20°C ... -40°C.
- 1.9. Масса снегового покрова - $\frac{100 \text{ кгс/м}^2}{0,98 \text{ кПа}}$
- 1.10. Скоростной напор ветра - $\frac{48 \text{ кгс/м}^2}{0,48 \text{ кПа}}$
- 1.11. Осредненное значение удельного веса $\gamma / \text{м}^3$ (Тс/м³) - 18(1.8) $\gamma_{II} = 17$ (1.7) Угол внутреннего трения $\varphi_H = 24$, удельное сцепление КПа (кгс/см²) $C_H = 1,3$; 0.13, Модуль деформации МПа (кгс/см²) $E = 16$ (160) коэффициент Пуассона грунта $\nu = 0,32$.

2. ПРОИЗВОДСТВО СТРОИТЕЛЬНО-МОНТАЖНЫХ РАБОТ

2.1. Все монтажные работы должны выполняться по проекту производства работ (ППР). в соответствии с требованиями главы СНиП III-16-80.

2.2. Производство строительно-монтажных работ при отсутствии проекта производства работ запрещается.

2.3. Антикоррозийную защиту сварных соединений выполнять в соответствии со СНиП П-28-73*. Все сварные соединения покрыть цементным раствором марки М100, толщиной не менее 20 мм.

2.4. Все сварочные работы выполнять в соответствии с "Указаниями по сварке соединений арматуры и закладных деталей железобетонных конструкций" СН 393-78 и ГОСТ 5264-80.

3. УКАЗАНИЯ ПО ВОЗВЕДЕНИЮ ЗДАНИЯ В ЗИМНИХ УСЛОВИЯХ

3.1. В случае выполнения работ по возведению здания в зимнее время, проектом производства работ должны предусматриваться мероприятия по обеспечению заданной прочности бетона и раствора в стыках как в процессе возведения здания, так и в последующей его эксплуатации в соответствии с "Руководством по производству работ в зимних условиях, районах Дальнего Востока, Сибири и Крайнего Севера". (Москва, Стройиздат 1982 г.)

3.2. Производство земляных работ и устройство фундаментов производить в соответствии со СНиП III-8-76 и СНиП 3.02.01-83.

3.3. Монтаж железобетонных конструкций и заделку швов производить на бетонах (растворах) с противоморозными добавками в соответствии с таблицей №1.

3.4. Ориентировочную длительность выдерживания смонтированных конструкций при использовании бетонов с добавками применять по таблице №2

3.5. Демонтаж временных опор производить после полного набора прочности конструкций.

3.7. Применение бетонов с противоморозными добавками допускается при создании таких условий твердения его, когда температура бетона с нитритом натрия не опускается ниже -15°C, а с поташем - ниже -25°C до набора бетоном прочности не менее 50 кгс/см².

3.8. Применение бетонов с противоморозными добавками допускается с применением следующих указаний:
- общее количество добавок не должно превышать нитрита натрия 10% и поташа 15% от массы цемента.
- количество добавок при использовании быстротвердеющих портландцементов см. таблицу №1.

Таблица №1

Температура твердения бетона, °C	до	Количество безводных добавок, % от массы цемента	
		нитрит натрия	поташ
0	-5	4-6	5-6
-6	-10	6-8	7-8
-11	-15	8-10	8-10
-16	-20	9-10	10-12
-21	-25	-	12-15

Таблица №2

Добавки	Расчет. темпер. твердения бетона, °C	Прочность, % от проектной, при твердении на морозе через:			
		7 суток	14 суток	28 суток	90 суток
Нитрит натрия	-5	30	50	70	90
	-10	20	35	55	70
	-15	15	25	35	60
	-20	10	20	30	50
Поташ	-5	50	65	75	100
	-10	30	50	70	90
	-15	25	40	65	80
	-20	25	40	55	70
	-25	20	30	50	60

Таблица №3

Средняя температура наружного воздуха	Температура бетона (раствора) при укладке на место
до -10°C	+20°C
от -10°C до -20°C	+25°C

3.9. Температуру бетона и раствора, укладываемого при монтаже, принимать по таблице №3.

3.10. В таблице №1 в бетоны с в/ц менее 0,5 следует назначать меньшее из указанных пределов количества добавок, в бетоны с в/ц > 0,5 - большее количество добавок.

3.11. При применении в качестве добавки поташа следует вводить замедлители схватывания для обеспечения удобоукладываемости бетонов (растворов). Количество замедлителей схватывания определяется лабораторией на конкретных материалах при пробных замесах.

3.12. В связи с различной скоростью твердения растворов на различных цементах данные таблицы №2 должны уточняться пробными замесами.

3.13. В указаниях данного раздела использованы данные, приведенные в "Руководстве по производству бетонных работ в зимних условиях, районах Дальнего Востока, Сибири и Крайнего Севера" (Москва, Стройиздат, 1982 г.).

4. ПРИВЯЗКА ПРОЕКТА

4.1. При привязке проекта к конкретным условиям следует руководствоваться действующими строительными нормами и правилами, а также другими нормативными документами на проектирование и строительство зданий (сооружений).

4.2. Привязывающая организация в соответствии с таблицей №3 (см. лист 7) определяет один из вариантов наружных стен здания в зависимости от расчетной зимней температуры воздуха района строительства.

Остальные варианты наружных стен из проекта следует исключить.

4.3. Привязывающая организация устанавливает толщину утеплителя на кровле в зависимости от конкретных климатических условий района строительства.

Толщины утеплителя на кровле для различных температур наружного воздуха приведены в таблице 5 (см. лист 7)

Если характеристики теплоизоляционного материала на кровле при привязке проекта будут приняты отличными от предусмотренных типовым проектом, то толщину утеплителя следует определить расчетом.

4.4. Привязывающая организация в соответствии с таблицей 5 (см. лист 8) определяет один из вариантов остекления в зависимости от расчетной зимней температуры воздуха района строительства.

4.5. В типовом проекте дано примерное решение фундаментов, для грунтовых условий приведенных в разделе I "Исходные положения при проектировании".

При привязке проекта следует разработать рабочие чертежи фундаментов для конкретных условий; нагрузки на фундаменты даны на листе АС-8.

4.6. За условную отметку 0.000 принята отметка чистого пола 1 этажа здания, которая соответствует абсолютной отметке

				214-1-422.87 - АС		
И. КОНТР.	ФРЕЙМАН	<i>Freiman</i>				
НАЧ. АПМ	БАШЕНКОВ	<i>Bashenkov</i>				
ДИРИЖ.	НАЗАРОВ	<i>Nazarov</i>				
Г. А. П.	СОКОЛОВА	<i>Sokolova</i>				
ГИП	СУВОРОВ	<i>Suvorov</i>				
РУК. РАБ.	ЛЕБЕДЕВА	<i>Lebedeva</i>				
ПРИВЯЗАН				ДЕТСКИЕ ЯСЛИ-САД НА 280 МЕСТ СТЕНЬ КИРПИЧНЫЕ		
ИНВ. №				СТАДИЯ Лист Листов Р 2		
				ОБЩИЕ ДАННЫЕ /ПРОДОЛЖЕНИЕ/		
				ЦНИИЭП УЧЕБНЫХ ЗДАНИЙ		

Госпроект по строительству объектов в г. Хабаровске (С.С. Шейкин) жилых зданий

Альбом I

ИНВ. № ПОДЛ. ПОДПИСЬ И ДАТА ВЗАИМН. К

ВЕДОМОСТЬ ССЫЛОЧНЫХ И ПРИЛАГАЕМЫХ ДОКУМЕНТОВ

ОБОЗНАЧЕНИЕ	НАИМЕНОВАНИЕ	ПРИМЕЧ.
	ССЫЛОЧНЫЕ ДОКУМЕНТЫ	
ГОСТ 13580-85	Плиты железобетонные ленточных фундаментов	
ГОСТ 13579-78	Блоки бетонные для стен подвалов.	
Серия 1.242.1-3	Панели перекрытий железобетонные ребристые.	
Серия 1.441-1	Панели перекрытий железобетонные многопустотные	
Серия 1.137.1-1 вып.9	Плиты балконов железобетонные	
Серия 1.137.1-8	Плиты лоджий железобетонные многопустотные	
Серия 1.243.1-4	Плиты плоские железобетонные	
Серия 1.249.1-3	Лотки железобетонные для подпольных каналов.	
Серия 1.038.1-1	Перемишки железобетонные	
вып.1	Брусковые	
вып.2	Плитные	
вып.6	Фасадные	
Серия 1.225-2		
вып.11	Опорные плиты и прогоны	
вып.9	Прогоны железобетонные таврового сечения.	
Серия 1.225.1-3	Прогоны железобетонные с одной стороной полкой	
Серия 1.251.1-4	Лестничные марши	
вып.1	ребристой конструкции с фризowymi ступенями. Накладные проступи	
Серия 1.252.1-4	Лестничные площадки	
вып.1	ребристой конструкции	
Серия 1.255.1-1	Ступени плоские	
Серия 1.256.2-2	Металлические ограждения лестниц.	
Серия 1.136.5-19	Двери деревянные наружные	
Серия 1.136-10	Двери деревянные внутренние	
Серия 1.136.12 вып.1	Унифицированные деревянные фрамуги	
Серия 1.236-6 вып.1	Окна и балконные двери деревянные с двойным остеклением.	
ГОСТ 16289-80	Окна и балконные двери деревянные с тройным остеклением	
Серия 1.231.9-7	Панели перегородок	
вып.1; 2(части 1 и 2)	гипсобетонные	
ГОСТ 17280-79	Доски подоконные деревянные	
Серия 1.231.9-Ю.В.2	Панели перегородок (вариант)	

Серия 1.269.1-4	Стакан и подстаканник железобетонные для установки крышных вентиляторов.	
Серия 1.238.1-2	Плиты парапетные железобетонные рядовые	
	Прилагаемые документы	
Альбом V	Сметы	
Альбом VI	Ведомости потребности в материалах.	
Альбом VII	Спецификации оборудования (часть 1-70, часть 2-80, часть 3-90)	

ВЕДОМОСТЬ СПЕЦИФИКАЦИЙ

Лист	НАИМЕНОВАНИЕ	ПРИМЕЧ.
АС-9	Спецификация к схеме расположения элементов фундаментов.	
АС-11	Спецификация элементов заполнения проёмов к плану подпольных каналов и подвала.	
АС-12	Спецификация стальных изделий к венткамере, воздухозаборной шахте, входу в подвал.	
АС-13	Спецификация к входам №№ 1..9,11,12,13	
АС-15	Спецификация к монтажной схеме перекрытия подпольных каналов и подвала.	
АС-34	Спецификация изделий к плану кровли.	
АС-35	Спецификация изделий к монтажной схеме перекрытия на отм. -3,000	
АС-36	Спецификация изделий к монтажной схеме перекрытия и покрытия на отм. 6.300.	
АС-37	Спецификация изделий к монтажной схеме покрытия на отм. 9.600.	
АС-41	Спецификация перемишек. Спецификация железобетонных изделий /выше нуля/.	
АС-45	Спецификация к дверному блоку ИДН-1.	
АС-46	Спецификация к монтажному плану перегородок 1, 2, 3 этажей.	
АС-50	Спецификация изделий шахты грузового лифта	
АС-51	Спецификация к схеме эвакуационных лестниц №№ 1, 2, пожарный лестницы ЛПН-1.	
АС-52	Спецификация к косяку ИМ-1, ограждениям ИОЛ-1, ИОЛ-2, лестницам ЛПН-1, ЛПН-2.	
АС-53	Спецификация к монтажным схемам лестниц № 1, 2, 3	

ВЕДОМОСТЬ ОБЪЕМОВ СБОРНЫХ БЕТОННЫХ И ЖЕЛЕЗОБЕТОННЫХ КОНСТРУКЦИЙ ПО РАБОЧИМ ЧЕРТЕЖАМ ОСНОВНОГО КОМПЛЕКТА МАРКИ „АС“

	НАИМЕНОВАНИЕ ГРУППЫ ЭЛЕМЕНТОВ КОНСТРУКЦИЙ	КОД	КОЛИЧЕСТВО М ³	ПРИМЕЧ.
НИЖЕ ОТМ. 0.000				
1	Плиты фундаментов	581321	109.24	
2	Блоки стен подвала.	574106	276.12	
3	Лотки и плиты подпольных каналов	585821	10.31	
4	Плиты перекрытий	584221	22.29	
5	Перемишки	582800	3.41	
6	Ступени	589100	3.39	
ВЫШЕ ОТМ. 0.000				
1	Плиты перекрытий.	584200	497.00	
2	Плиты покрытия	584100	95.20	
3	Прогоны	582500	5.33	
4	Перемишки	582800	50.59	
5	Элементы лестниц.	589100	15.37	
6	Перегородки	583300	69.04	
7	Прочие элементы конструкций	—	16.60	

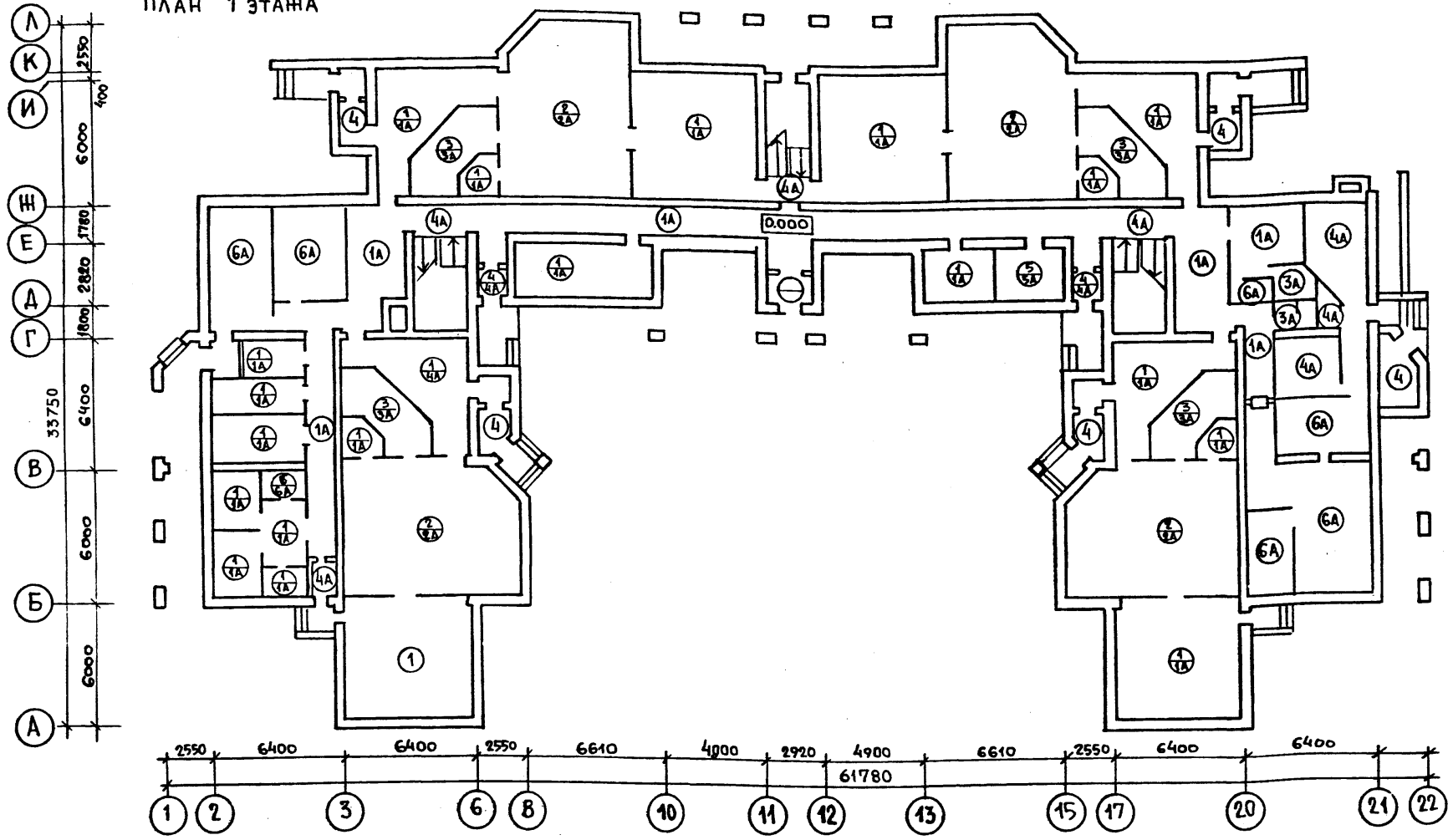
Альбом I

ИМЯ, ПОДПИСЬ И ДАТА (ВЗРАМ. ИМБ. АН)

ИМБ. №	Привязан:	
ИМБ. №	214-1-422.87-АС	
НАЧ. АПМ	БАШЕНКОВ	<i>[подпись]</i>
И. КОНТР.	ФРЕЙМАН	<i>[подпись]</i>
ЛИН. АПМ	НАЗАРОВ	<i>[подпись]</i>
ГАП	СОКОЛОВА	<i>[подпись]</i>
ТИП	СУВОРОВ	<i>[подпись]</i>
РУК. ГРАФ.	ЛЕБЕДЕВА	<i>[подпись]</i>
ВЕД. ИМБ.	ЗАХАРОВА	<i>[подпись]</i>
ИНЖЕНЕР	БАБАЕВ	<i>[подпись]</i>
ДЕТСКИЕ ЯСЛИ-САД НА 280 МЕСТ СО СТЕНАМИ ИЗ КИРПИЧА		СТАДИЯ Лист Листов Р 3
ОБЩИЕ ДАННЫЕ ПРОДОЛЖЕНИЕ		ЦНИИЭП учебный здания

Институт проектирования строительных конструкций
и архитектуры при Госстрое СССР
ЦНИИЭП учебных зданий

ПЛАН 1 ЭТАНА



Альбом I

НАИМЕНОВАНИЕ ПОМЕЩЕНИЯ	ТИП ПОЛА ПО ПРОЕКТУ		СХЕМА ПОЛА ИЛИ НОМЕР УЗЛА ПО СЕРИИ		ЭЛЕМЕНТЫ ПОЛА И ИХ ТОЛЩИНА	ПЛОЩ ПОЛА м ²	ПРИМЕЧАНИЕ	
	ПО ГРУНТ.	ПО ТЕХ.П.						
ПРИЕМНАЯ, СПАЛЬНИ, БУФЕТНАЯ, ГРУППОВАЯ, КОРИДОР, ХОЗЯЙСТВЕННЫЕ КЛАДОВЫЕ, МЕД. КОМНАТА, ПАЛАТА, ПРОЦЕДУРНАЯ, КАБИНЕТ, КЛАДОВ. ДЕЗСРЕДСТВ, КОМНАТА ПЕРСОНАЛА, МЕТОД. КАБИНЕТ /ПОМ.1ЭТАНА/	1	1А	2-244-1 4-230	2-244-1 4-161	ПОКРЫТИЕ-ЛИНОЛЕУМ ПОЛИВИНИЛХЛОРИДНЫЙ НА ТКАНЕВОЙ ОСНОВЕ ГОСТ 7251-77 - ТОЛЩ. 2 ММ.	418,30	Пл. пола по гр. 306.60	НАД ПОДВАЛОМ 115.70
ИГРЬНЫЕ ЯСЕЛЬНЫХ ГРУПП.	2	2А	2-244-1 4-259	2-244-1 4-189	ПОКРЫТИЕ-ЛИСТОВОЙ ЛИНОЛЕУМ ПОЛИВИНИЛХЛОРИДНЫЙ НА ТКАНЕВОЙ ОСНОВЕ ГОСТ 7251-77 - 2 ММ.	199,20		
ТУАЛЕТНЫЕ 1 ЭТАНА	3	3А	2-244-1 4-222	2-244-1 4-152	ЛИНОЛЕУМ ТЕПЛОЗВУКОИЗОЛЯЦИОННЫЙ ГОСТ 18108-80 ТОЛЩ. 6 ММ.	69,40	64,00	5,40
ТАМБУРЫ ЯСЕЛЬНЫХ ГРУПП, ТАМБУР ПИЩЕБЛОКА, ЛЕСТНИЧНАЯ КЛЕТКА 1ЭТ., ЗАГРУЗОЧНАЯ, КЛАДОВАЯ ОВОЩЕЙ, КЛАД. СУХИХ ПРОДУКТОВ, ГЛАДИЛЬНАЯ.	4	4А	2-244-1 4-240	2-244-1 4-175	КЕРАМИЧЕСКИЕ ПЛИТКИ ГОСТ 6787-80-10 т. 13 мм.	136,10	67,86	20,00
ЭЛЕКТРОЩИТОВАЯ	5	5А	2-244-1 4-245	2-244-1 4-184	БЕТОН МАРКИ 200	6,60		
КУХНЯ, СТИРАЛЬНАЯ, ДУШЕВЫЕ	6	6А	2-244-1 4-250	2-244-1 4-180	КЕРАМИЧЕСКИЕ ПЛИТКИ ГОСТ 6787-80-10 т. 13 мм.	96,00	3,40	92,60
ТУАЛЕТНЫЕ 2 И 3 ЭТАНА	7	—	2-244-1 4-71	2-244-1 4-71	ЛИНОЛЕУМ РЕЗИНОВЫЙ МНОГОСЛОЙНЫЙ РЕЛИН ТИП А, ГОСТ 16944-74	432,55		
БУФЕТНЫЕ, РАЗДЕВАЛЬНЫЕ, СПАЛЬНИ, ГРУППОВЫЕ 2-3 ЭТ, КОРИДОР, КЛАДОВЫЕ, КОМНАТА КАСТЕЛЯЩИИ, КОМНАТА ЗАВХОЗА, ЗАЛЫ ДЛЯ МУЗЫКАЛЬНЫХ И ГИМНАСТИЧЕСКИХ ЗАНЯТИИ.	8	—	2-244-1 4-73	2-244-1 4-73	ЛИСТОВОЙ ЛИНОЛЕУМ ПОЛИВИНИЛХЛОРИДНЫЙ НА ТКАНЕВОЙ ОСНОВЕ ГОСТ 7251-77 т. 2.5 мм.	1165,07		
СПАЛЬНИ 2 И 3 ЭТАНА	9	—			СМ. ЛИСТ АС-28, УЗЕЛ А	116,14	УТЕП. МИН.ВАТА γ=50кг/м ³ h = 245 мм	
ВЕНТКАМЕРА, ТЕПЛОВОЙ УЗЕЛ	10	—	2-244-1 4-245	2-244-1 4-245	БЕТОН МАРКИ, 200 /АРМИРОВАННЫЙ/	31,25		

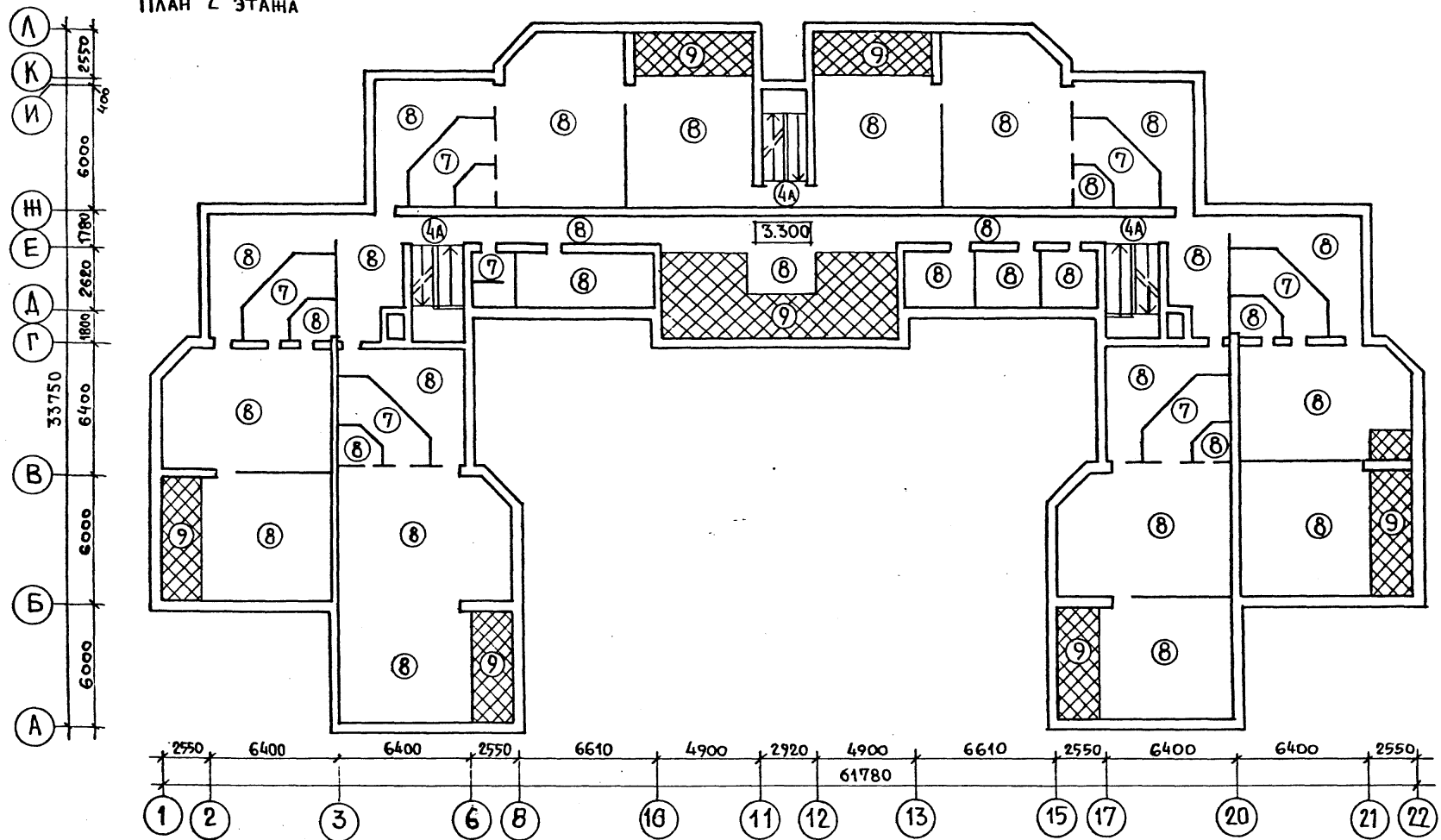
Имя и фамилия
Подпись и дата
Взам. инв. №

И. КОНТР.	ФРЕЙМАН	<i>[Signature]</i>
НАЧ. АРХ. П. 1	БАШЕНКОВ	<i>[Signature]</i>
ЛИН. М.	НАЗАРОВ	<i>[Signature]</i>
ГАП	СОКОЛОВА	<i>[Signature]</i>
ГИП	СУВОРОВ	<i>[Signature]</i>
РУК. Г. АРХ.	ЛЕБЕДЕВА	<i>[Signature]</i>

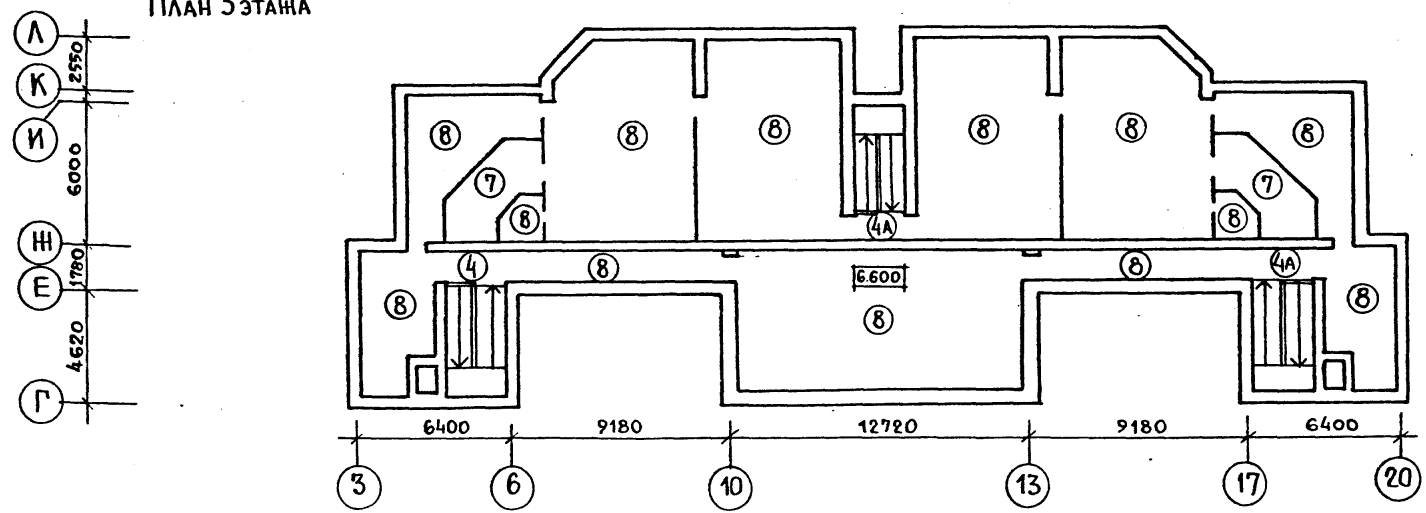
214-1-422.87-АС

ДЕТСКИЕ ЯСЛИ-САД НА 280 МЕСТ СО СТЕНАМИ ИЗ КИРПИЧА		
ОБЩИЕ ДАННЫЕ. ПЛАН ПОЛОВ 1 ЭТАНА. ЭКСПЛИКАЦИЯ.		
СТАДИЯ	ЛИСТ	ЛИСТОВ
Р	4	
ЦНИИЭП УЧЕБНЫХ ЗДАНИЙ		

План 2 этажа



План 3 этажа



Инв. н. подл. Подпись и дата Взам. инв. н.

		214-1-422.87-АС	
И. КОНТР.	ФРЕЙМАН		
НАЧ. АПМ. 1	БАШЕНКОВ		
Л. ИНЖ. М.	НАЗАРОВ		
Г. А. П.	СОКОЛОВА		
Г. И. П.	СУВОРОВ		
РУК. ГР. РАХ	ЛЕБЕДЕВА		
Привязан:		ДЕТСКИЕ ЯСЛИ-САД НА 280 МЕСТ СО СТЕНАМИ ИЗ КИРПИЧА	СТАДИЯ Лист ЛИСТОВ Р 5
Инв. №:		ОБЩИЕ ДАННЫЕ. ПЛАНЫ ПОЛОВ 2 И 3 ЭТАЖЕЙ.	ЦНИИЭП УЧЕБНЫХ ЗДАНИЙ

НАРУЖНАЯ ОТДЕЛКА

НАИМЕНОВАНИЕ	ОСНОВНОЕ РЕШЕНИЕ	ВАРИАНТ
ЦОКОЛЬ	Кирпич глиняный обыкновенный	Цоколь и архитектурные детали из натурального камня
СТЕНЫ	Облицовочный кирпич глиняный пустотелый	Облицовочный кирпич
ОКНА	Окраска эмалями.	Покраска олифой и бесцветным лаком
ДВЕРИ	Покраска бесцветным лаком после первоначальной окраски масляной краской за 2 раза.	" " "
ПЕРЕМЫЧКИ	Окраска ПХБ или ПВА за 2 раза в цвет кирпича стен.	" " "

Внутренняя отделка

Наименование помещения	Потолок		Стены или перегородки		Низ стен или перегородок (панель)			Примечание		
	Площ.	Вид отделки	Площ.	Вид отделки	Площ.	Вид отделки	Высота мм.			
1	2	3	4	5	6	7	8	9		
Приемная	72	Клеевая побелка	220	Покраска силикатными красками светлых тонов						
Игровая	199.2		267.2							
Спальная	541.40		685.6							
Групповая	393.96		533.4							
Туалетная	192.0		213.6		314.4	Силикатная окраска	314.4	Облицовка глазурованной плиткой	1800	
Буфетная	40.0		138.0		438.0	Масляная окраска				
Раздевальная	220.0		440		440	Покраска силикатными красками				
Тамбуры	42.21		2536		2536					
Загрузочная	22.94		Клеевая окраска		68.0	Масляная окраска	9.2	Облицовка глазурованной плиткой	150	
Кладов. общей и сухих прд.	12.94				39.5		9.0			
Кухня, загот. цех	47.47	Масляная окраска	42.4	30.4	1500					
Моечная										
Мед. комната, палаты, приемная, процедурная кабинет	30.35	Клеевая окраска	137.0	Покраска силикатными красками						
Каб. зав.educ.	9.20	Клеевая побелка	28.3							
К-та персонала	9.79	Клеевая окраска	40.1							
Электрощитовая	6.60	Клеевая побелка	32.8	Побелка известковая						
Стиральная и сушильно-гладильн.	33.20	Масляная окраска	40.7	Масляная окраска	39.5	Облицовка глазур. плиткой	1500			
Кладовая хранения спортивного инв.	7.52	Клеевая окраска	26.3							
Комната кастелянши	7.32		26.4	Покраска						
Комната завхоза	9.73		34.3	Силикатными красками						
Кладовая чист. белья	13.95		45.1							
Лестничные клетки	90.0	Известковая побелка	480.0	Известковая побелка						
Клад. чистого белья	13.95	Клеевая окраска	45.1	Силикатная окраска						
Кладовая дез. средств	2.26		11.3	"	7.0	Облицовка глазур. плиткой	1500			
Венткамера	12.65	Известковая побелка	40.8	Известковая побелка						
Хоз. кладовые	11.88		60.4							
Метод. кабинет	16.07	Клеевая побелка	46.9	Силикатная окраска						
Зал для музык. и гимнаст. занятий	148.58		182.6							
Вестибюль холл	215.46		645.8							
Коридоры										
Душевые с.у.	14.41		68.7	Масляная окраска	44.2	Облицовка глазур. плиткой	1800			
Тепловой узел	18.60	Известковая побелка	45.5	Известковая окраска						

Общие примечания:

- 1 Кладку стен подвала от поверхности последнего ряда бетонных блоков выполнять из обыкновенного глиняного кирпича марки М-100 на растворе марки М-50.
- 2 Участки стен, соприкасающиеся с грунтом обмазывать с наружной стороны горячей битумной мастикой по холодной грунтовке.
- 3 Все работы по устройству кирпичной кладки производить в соответствии со СНиП III-17-78.
- 4 Устройство перегородок производить одновременно с кладкой стен.
- 5 В дверные и оконные проемы заложить деревянные пробки, обработанные антипиренами, по 4 штуки на проем.
- 6 Кирпичную кладку наружных стен выполнить из пустотелого кирпича $\gamma_{кл} = 1600 \text{ кг/м}^3$ марки М-75 на цементно-песчаном растворе марки М-50/кроме оговоренных участков/
- 7 Кирпичную кладку внутренних стен выполнять из кирпича марки М-75 на сложном растворе марки М-50.
- 8 Столбы и простенки наружных ограждений размером до 900мм. выполнять из полнотелого кирпича марки М-125 на растворе марки М-75 с армированием сетками из $\phi 3 \text{ В-1}$ с ячейкой 40-40мм через 3 ряда на всю высоту проема.
- 9 Под перемычки укладывать дополнительный ряд сетки.
- 10 Сетки, попавшие в сечение канала, просечь по месту укладки плит.
- 11 Пилястры и простенки длиной в 1 кирпич выполнять из отборного кирпича и армировать на всю высоту кладки сетками $\phi 3 \text{ В-1}$ с ячейкой 40-40мм. с просечкой арматуры по месту после набора прочности кладки.
- 12 Перемычки стен укладывать по слою цементно-песчаного раствора марки М-100 толщиной 10мм.
- 13 Антикоррозийную защиту строительных конструкций и сварных соединений выполнять в соответствии с требованием СНиП 3.04.03-85.

* В местах установки душа и санприборов глазурованная плитка выкладывается на высоту 1,8м от пола /на основании письма Госграндстроя за №ГФ 2385-6 от 12.05.80г/, выше силикатная окраска.

Столярные изделия поставляются в покраске заводского изготовления.

214-1-422.87-АС

И.контр.	ФРЕЙМАН							
И.контр. 1	БАШЕНКОВ							
И.контр. 2	НАЗАРОВ							
И.контр. 3	СОКОЛОВА							
И.контр. 4	СУВОРОВ							
И.контр. 5	ЛЕБЕДЕВА							
Привязан:								
И.контр. 6								
И.контр. 7								
И.контр. 8								
И.контр. 9								
И.контр. 10								

ДЕТСКИЕ ЯСЛИ-САД НА 280 МЕСТ СО СТЕНАМИ ИЗ КИРПИЧА
ОБЩИЕ ДАННЫЕ
ВЕДОМОСТЬ ОТДЕЛОЧНЫХ РАБОТ.

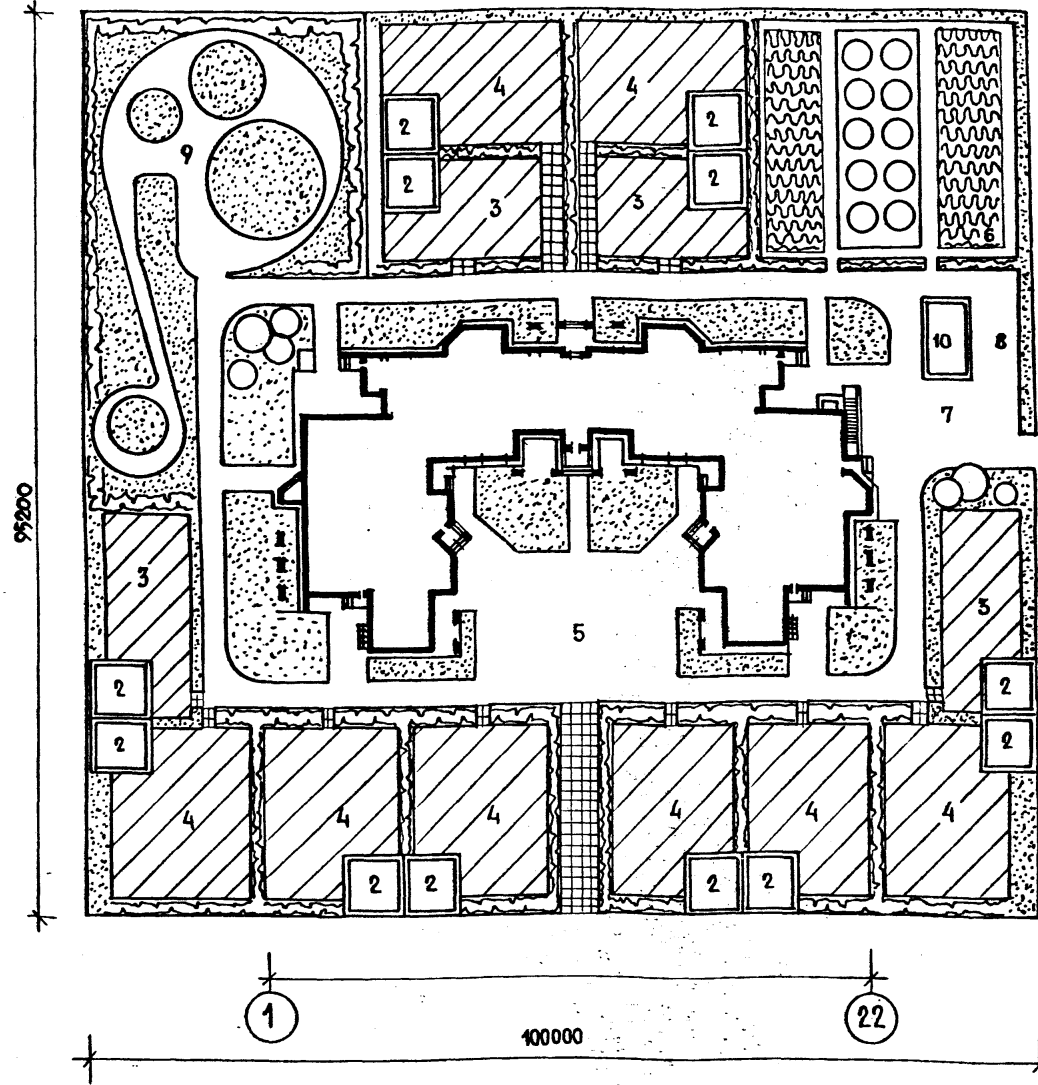
СТАИЯ	ЛИСТ	ЛИСТОВ
Р	6	

ЦНИИЭП УЧЕБНЫХ ЗДАНИЙ

Исполнитель: Проектно-строительная организация "ЦНИИЭП учебных зданий"

Альбом I

И.контр. № ПОДА, Подпись и дата, И.контр. № Л



Толщина утеплителя в помещениях над неотапливаемой частью I этажа

Тип утеплителя	Расчетная t _в , °C	-20°C	-25°C	-30°C	-35°C	-40°C
Минераловатные полужесткие плиты γ=50 кг/м ³ ; λ=0,05 ккал/м·ч·°C		200	230	245	270	295

- Ограждение участка предусмотреть высотой 1,6-1,8 м.
- Дорожки на участке предусмотреть с плиточным покрытием.
- Предусмотреть освещение теневых навесов, дорожек участка по углам.
- Технико-экономические показатели приведены для основного решения (полы по грунту).

Экспликация и баланс территории

№ п/п	Наименование	Площадь /м ²
1	Здание детских яслей-сада	1315,5
2	Теневой навес	40×12=480
3	Групповые площадки ясельных групп	150×4=600
4	Групповые площадки дошкольных групп	180×8=1440
5	Физкультурная площадка	250
6	Огород-ягодник и сад	650
7	Хозяйственная площадка	240
8	Площадка мусоросборника	50
9	Площадка для изучения правил движения	350
10	Хозяйственный сарай	40
Площадь озеленения		4520
Площадь покрытия		3685
Площадь участка		9520

Основные технико-экономические показатели
Таблица 1

Наименование	Ед. измер.	Количество
Вместимость	чел.	280
Строительный объем	м ³	9367,1
в том числе подвала	м ³	92,48
Площадь застройки	м ²	1315,5
— — — нормируемая	м ²	2068,55
— — — полезная	м ²	2372,52
— — — общая	м ²	2752,27
Расход тепла на отопление	ккал/час	143150
нагр. водоснабжение	ккал/час	352500
Общая сметная стоимость	тыс. руб.	388,54
Стоимость строительно-монтажных работ	тыс. руб.	293,20
Стоимость 1 куб. м. здания	руб.	31,30
Стоимость 1 места	руб.	1387,64
Расход стали в натуре исчисления	т.	29,59
Расход стали, приведенной к классу А-I и с 38/28	т.	44,68

Таблица 2

Характеристика здания			
Тип дошкольного учреждения	Соотношение групп	Общее кол-во гр.	Кол-во детей
Детские ясли-сад на 280 мест со стенами из кирпича	4 гр. ясельного возраста 8 гр. дошкольного возраста	12	280

Таблица 3

Варианты наружных стен здания	Зимняя расчетная температура воздуха	Примечание
Сплошная кладка из глиняного обыкновенного кирпича /ГОСТ 530-80/ с наружной отделкой из лицевого кирпича /ГОСТ 7484-79/ и внутренней цементно-песчаной штукатуркой толщ. 20 мм с объемной массой 1800 кг/м ³	минус 20°... 23°С	Планы на листах Толщина стены-510мм
Сплошная кладка из глиняного пустотелого кирпича /ГОСТ 6316-74/ с наружной отделкой из лицевого кирпича и внутренней отделкой гипсо-перлитовой штукатуркой толщ. 30 мм с объемной массой 600 кг/м ³	Минус 24°... 30°С	Планы на листах Толщина стены-510мм
Многослойная облегченная кладка из глиняного обыкновенного кирпича /ГОСТ 530-80/ с наружной отделкой из лицевого кирпича /ГОСТ 7484-79/ и внутренней отделкой гипсо-перлитовой штукатуркой толщ. 30 мм с объемной массой 600 кг/м ³	минус 31°... 40°С	Толщина стены-640мм

УТЕПЛИТЕЛЬ-КЕРАМЗИТОБЕТОН γ=1200 кг/м³
Кирпич глиняный обыкновен. лицевой кирпич

Таблица 4

Толщ. утепл. мм	Тип утеплителя	Расчетная t _в , °C				
		-20°	-25°	-30°	-35°	-40°
	Плиты из ячеистых бетонов γ=400 кг/м ³	120	140	160	200	220

Таблица 5

Наименование	Тип остекления при расчетных зимних температурах наружного воздуха t°		
	-20°	-30°	-40°
Оконные блоки	Двойное спаренное	Тройное	Тройное
Стеклопакеты ГОСТ 24700-81	применяются	нет	нет
Стеклопакеты и стекла ГОСТ 24699-81	нет	применяются	применяются

214-1-422.87-АС

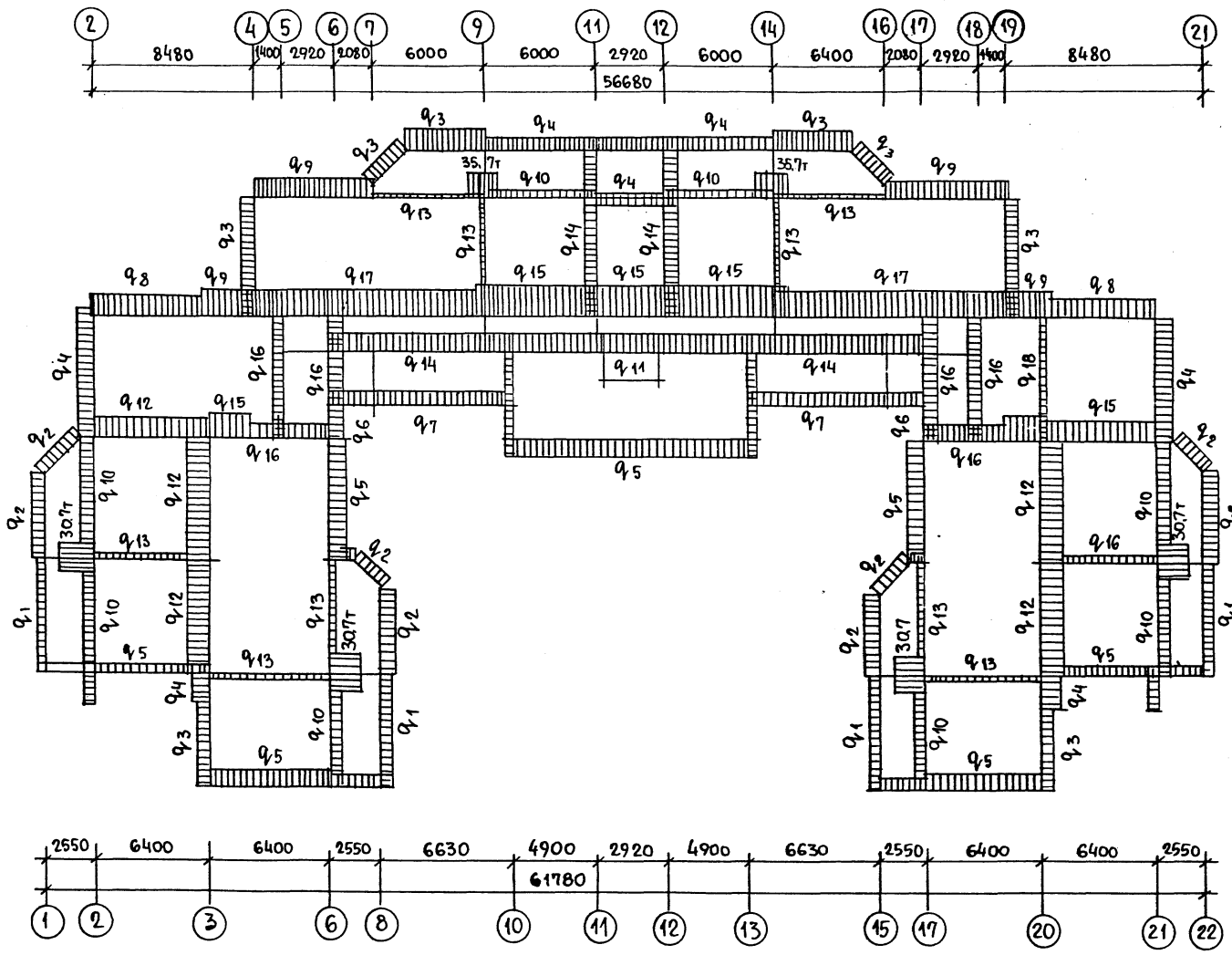
И.контр. ФРЕЙМАН	Нач. АПМ. БАШЕНКОВ	Г.И.П. СОКОЛОВА	В.К.Г.Р.Х. ЛЕБЕДЕВА	Архит. АВДЕЕВА	Детские ясли-сад на 280 мест со стенами из кирпича.	Стадия Р	Лист 7	Листов
Общие данные (Генплан) окончание						ЦНИИЭП учебных зданий		

Привязка
Инв. №

Государственный институт проектирования учебных зданий
Институт учебных зданий

Альбом I

Имя, № подл. ПОДПИСЬ И ДАТА ВЗАМ. ИМЯ, №



	ВЕЛИЧИНА НАГРУЗКИ КН/М		
	T _н = -20°С	T _н = -30°С	T _н = -40°С
	СПЛОШНАЯ КЛАДКА ИЗ ГЛИНЯНОГО ОБЫКНОВЕННОГО КИРПИЧА (ГОСТ 530-80) С ЛИЦЕВЫМ СЛОЕМ ИЗ ОБЛИЦОВОЧНОГО КИРПИЧА γ = 1800 кг/м ³ . ТОЛЩИНА СТЕНЫ - 510 мм ЦПШ	СПЛОШНАЯ КЛАДКА ИЗ ГЛИНЯНОГО ПУСТОТЕЛОГО КИРПИЧА (ГОСТ 7484-78) С ЛИЦЕВЫМ СЛОЕМ ИЗ ОБЛИЦОВОЧНОГО КИРПИЧА γ = 1600 кг/м ³ . ТОЛЩИНА СТЕНЫ - 510 мм ГПШ	СТЕНЫ МНОГОСЛОЙНЫЕ, ОБЛЕГЧЕННОЙ КЛАДКИ ИЗ ГЛИНЯНОГО ОБЫКНОВЕННОГО КИРПИЧА (ГОСТ 530-80) С УТЕПЛИТЕЛЕМ ИЗ КЕРАМЗИТОБЕТОНА γ = 1600 кг/м ³ . ТОЛЩ. 640+ГПШ
	А. НАРУЖНЫЕ СТЕНЫ		
q ₁	745 (7.45)	820 (8.20)	820 (8.20)
q ₂	890 (8.90)	930 (9.30)	930 (9.30)
q ₃	1000 (10.00)	1110 (11.10)	1110 (11.10)
q ₄	1195 (11.95)	1270 (12.70)	1270 (12.70)
q ₅	1345 (13.45)	1420 (14.20)	1420 (14.20)
q ₆	1090 (10.90)	1200 (12.00)	1200 (12.00)
q ₇	905 (9.05)	980 (9.80)	980 (9.80)
q ₈	1600 (16.00)	1710 (17.10)	1710 (17.10)
q ₉	1970 (19.70)	2070 (20.70)	2070 (20.70)
q ₁₀	635 (6.35)	670 (6.70)	670 (6.70)
q ₁₁	715 (7.15)	750 (7.50)	750 (7.50)
	Б. ВНУТРЕННИЕ СТЕНЫ		
q ₁₂	1820 (18.20)	1820 (18.20)	1820 (18.20)
q ₁₃	196 (1.96)	196 (1.96)	196 (1.96)
q ₁₄	1520 (15.20)	1520 (15.20)	1520 (15.20)
q ₁₅	2040 (20.40)	2040 (20.40)	2040 (20.40)
q ₁₆	960 (9.60)	960 (9.60)	960 (9.60)
q ₁₇	1870 (18.70)	1870 (18.70)	1870 (18.70)
q ₁₈	460 (4.60)	460 (4.60)	460 (4.60)

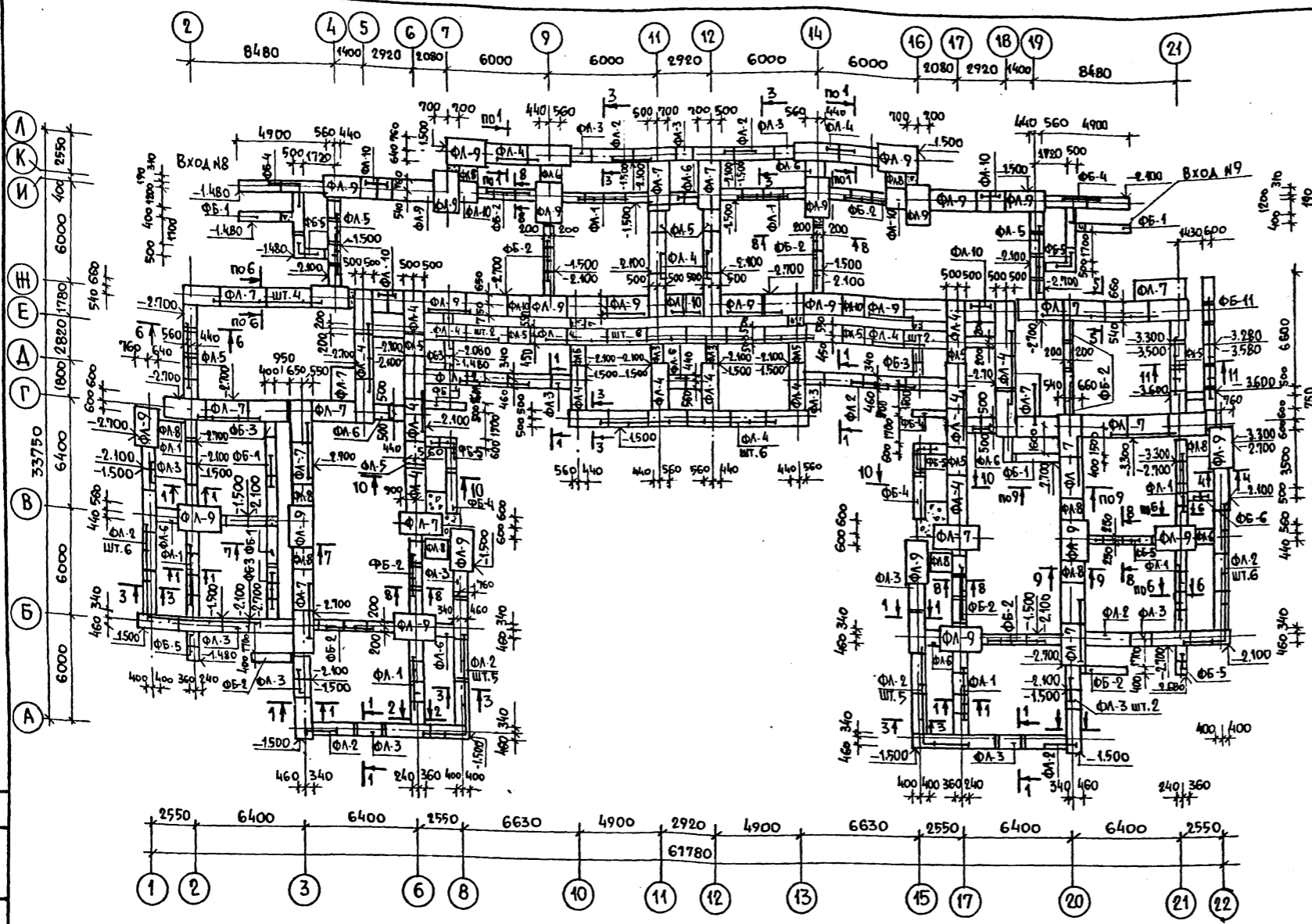
214-1-422.87 - AC			
Н. КОНТР.	ФРЕЙМАН		
НАЧ. АПМ	БАШЕНКОВ		
ГЛАВ. ИНЖ. М.	НАЗАРОВ		
ГЛАВ. П.	СОКОЛОВА		
ГИП	СУВОРОВ		
ВЕД. ИНЖ.	ЗАХАРОВА		
ПРИВЯЗАН		ДЕТСКИЕ ЯСЛИ-САД НА 280 МЕСТ СО СТЕНАМИ ИЗ КИРПИЧА	СТАДИЯ ЛИСТ ЛИСТОВ Р 8
Имя, №		СХЕМА НАГРУЗОК НА ФУНДАМЕНТЫ	ЦНИИЭП УЧЕБНЫХ ЗДАНИЙ

Проект по градостроительству
и архитектуре при Гос. Ц. в СССР
ЦНИИЭП учебных зданий

Альбом I

СОГЛАСОВАНО

№, я пола, подпись и дата



МАРКА ПОЗ.	ОБОЗНАЧЕНИЕ	НАИМЕНОВАНИЕ	КОЛ. ШТ.	МАССА ЕД. КГ.	ПРИМЕЧАНИЕ
ПЛИТЫ ЛЕНТОЧНЫХ ФУНДАМЕНТ.					
ФЛ-1	ГОСТ 13580-85	ФЛ 6. 12 - 4	32	450	
ФЛ-2		ФЛ 8. 24 - 3	37	1150	
ФЛ-3		ФЛ 8. 12 - 3	23	550	
ФЛ-4		ФЛ 10. 24 - 2	44	1380	
ФЛ-5		ФЛ 10. 12 - 2	26	650	
ФЛ-6		ФЛ 10. 8 - 2	12	420	
ФЛ-7		ФЛ. 12. 24 - 2	31	1630	
ФЛ-8		ФЛ. 12. 12 - 2	10	780	
ФЛ-9		ФЛ 14. 24 - 2	30	1900	
ФЛ-10		ФЛ 14. 8 - 2	10	510	
БЛОКИ СТЕН ПОДВАЛА					
ФБ-1	ГОСТ 13579-78	ФБС 24. 4. 6-Т	117	1300	
ФБ-2		ФБС 12. 4. 6-Т	40	640	
ФБ-3		ФБС 9. 4. 6-Т	26	470	
ФБ-4		ФБС 24. 5. 6-Т	200	1630	
ФБ-5		ФБС 12. 5. 6-Т	59	790	
ФБ-6		ФБС 9. 5. 6-Т	16	590	
ФБ-7		ФБС 24. 6. 6-Т	32	1960	
ФБ-8		ФБС 12. 6. 6-Т	4	960	
ФБ-9		ФБС 9. 6. 6-Т	4	700	
ФБ-10		ФБС 12. 4. 3-Т	14	310	
ФБ-11		ФБС 12. 6. 3-Т	53	480	

1. Фундаменты разработаны для обычных геологических условий. Грунты не скальные, однородные, непучинистые, грунтовые воды отсутствуют.
2. Условное расчетное давление на грунт основания при ширине фундамента 1 м. и глубине заложения 2 м. принято равным 2 кгс/см^2 (196,0 кПа).
3. Размеры фундаментов при другой ширине и глубине заложения определять при привязке применительно к геологическим условиям.
4. Фундаментные плиты и блоки укладывать на непромерзшее выравненное песчаное основание или песчаную подушку толщиной 100 мм.
5. Стеновые блоки укладывать на цементном растворе марки „100“ с перевязкой швов.
6. Кирпичную кладку ниже отм. 0.000 выполнять из глиняного обыкновенного кирпича пластического прессования марки „100“ МРЗ 50, ГОСТ 530-80 на растворе марки „50“.
7. Горизонтальную гидроизоляцию выполнять из 2-х слоев изола на битумной мастике.
8. Наружные поверхности стен, соприкасающиеся с грунтом покрыть битумом за 2 раза по холодной оштукатурке.
9. Засыпку пазух стен подвала и трамбование грунта производить послойно после монтажа плит перекрытия.
10. Сечения по фундаментам см. лист АС-10.
11. Устройство фундаментов выполнять в соответствии СНиП 3.02.01-83.

Привязан.

И. Контр. ФРЕЙМАН
Нач. Апп. БАШЕНКОВ
Инж. И. НАЗАРОВ
Инж. П. СОКОЛОВА
Инж. В. СУВОРОВ
Инж. В. ЗАХАРОВА

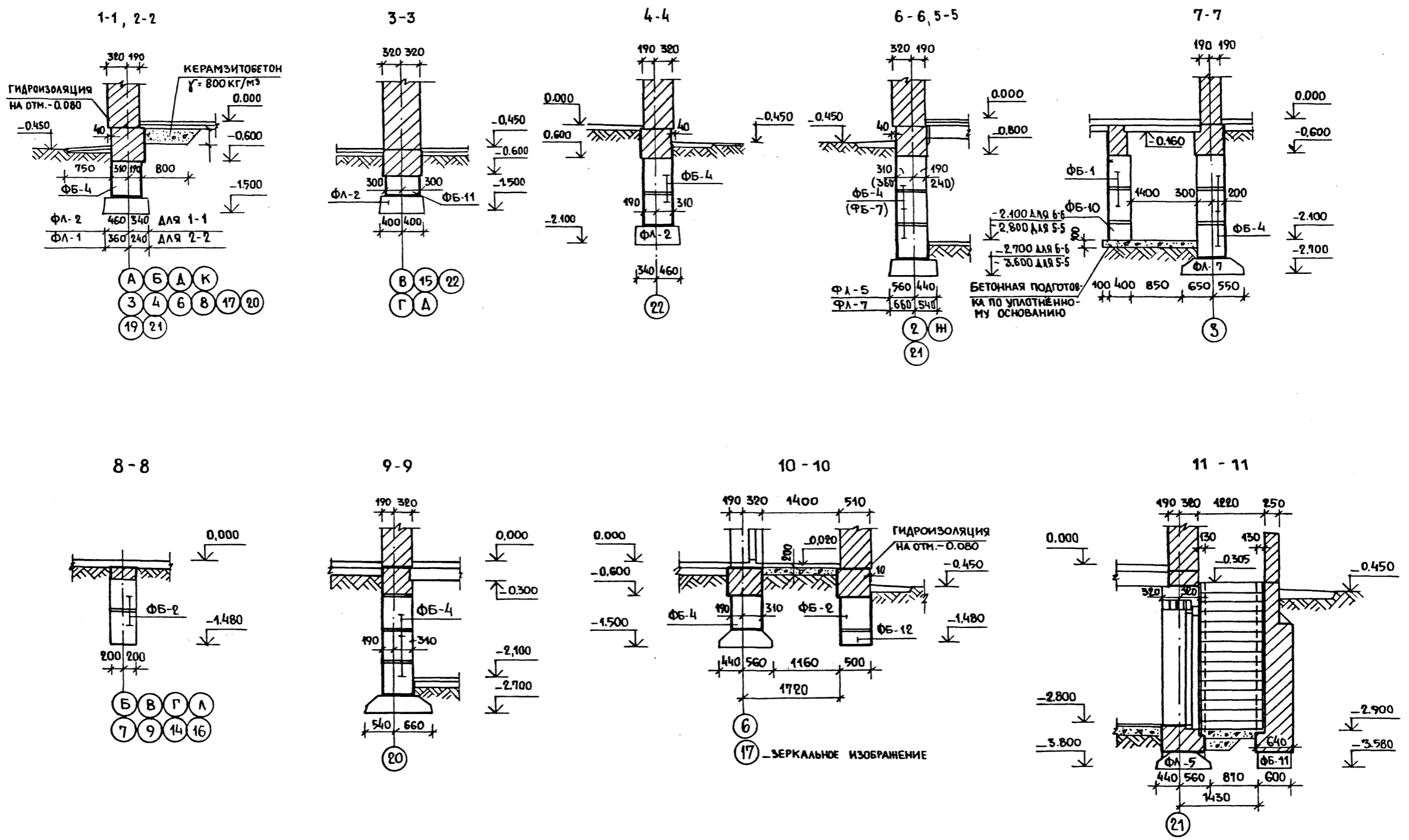
214-1-422.87 - АС

ДЕТСКИЕ ЯСЛИ-САД НА 280 МЕСТ
СО СТЕНАМИ ИЗ КИРПИЧА.

СХЕМА РАСПОЛОЖЕНИЯ ЭЛЕМЕНТОВ
ФУНДАМЕНТОВ (ТИПОВОЕ РЕШЕНИЕ)

СТАВКА	ЛИСТ	ЛИСТОВ
Р	9	

ЦНИИЭП УЧЕБНЫХ
ЗДАНИЙ



Общие примечания и спецификацию сборных железобетонных элементов см. лист АС-9

214-1-422.87 -АС

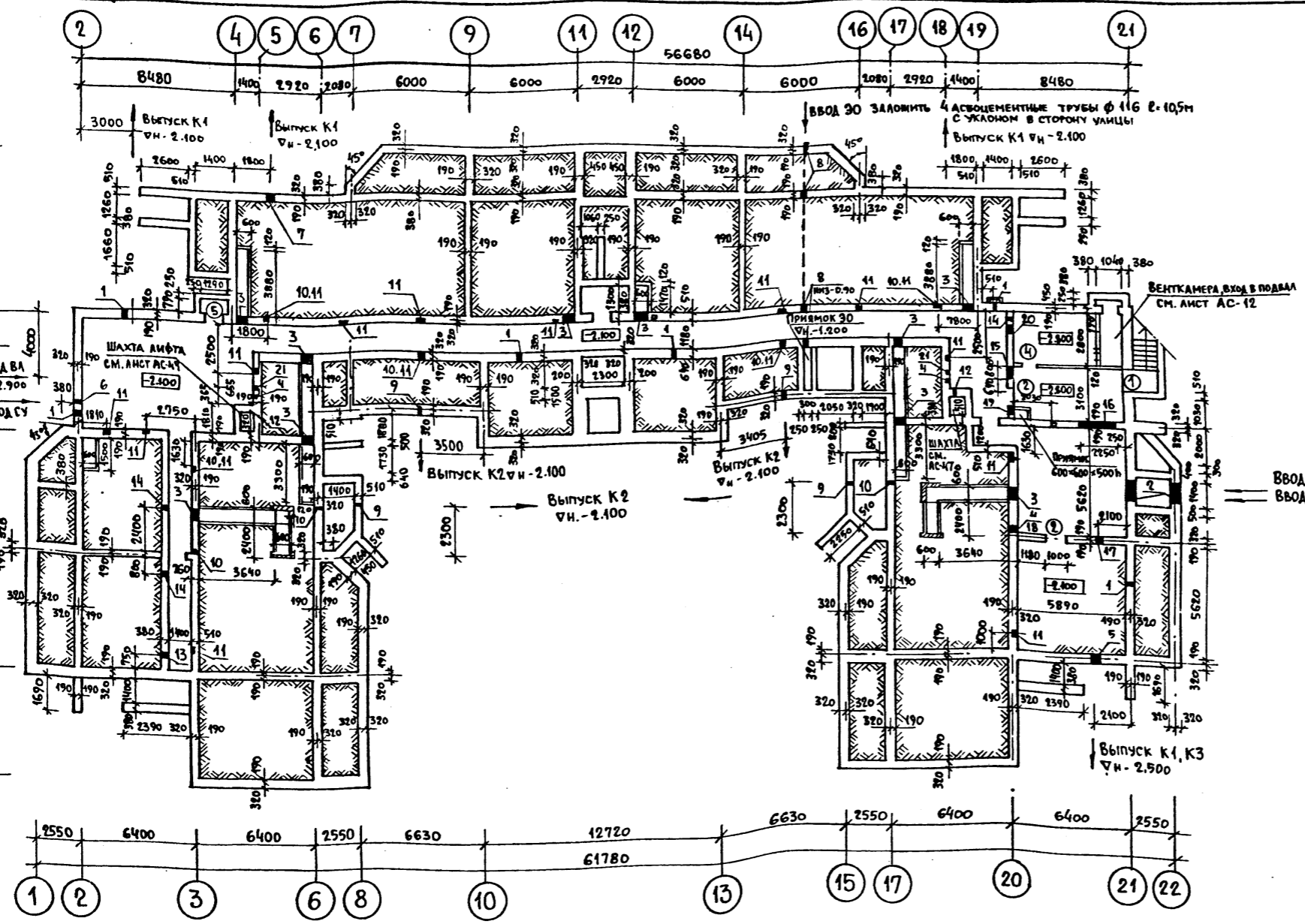
Привязан	Н.КОНТ. ФРЕЙМАН	И.И.И.	И.И.И.	И.И.И.	И.И.И.	ДЕТСКИЕ ЯСЛИ-САД НА 280 МЕСТ	СТАИЯ	ЛИСТ	ЛИСТОВ
	НАЧ. АПМ 1 БАШЕНКОВ	И.И.И.	И.И.И.	И.И.И.	И.И.И.	СТЕНЫ КИРПИЧНЫЕ	Р	10	
	Л.И.И.И. НАЗАРОВ	И.И.И.	И.И.И.	И.И.И.	И.И.И.	СЕЧЕНИЯ ФУНДАМЕНТОВ (ТИПОВОЕ РЕШЕНИЕ)	ЦНИИЭП УЧЕБНЫХ ЗДАНИЙ		
	Г.А.П. СОКОЛОВА	И.И.И.	И.И.И.	И.И.И.	И.И.И.				
	В.Е.И.И. ЗАХАРОВА	И.И.И.	И.И.И.	И.И.И.	И.И.И.				
И.И.И.И.									

Альбом I

И.И.И.И. ПОДПИСЬ И ДАТА
 И.И.И.И. ПОДПИСЬ И ДАТА
 И.И.И.И. ПОДПИСЬ И ДАТА

Госкомитет по строительству и архитектуре Госстроя СССР
ЦНИИЭП учебных зданий

Альбом I



СПЕЦИФИКАЦИЯ ЭЛЕМЕНТОВ ЗАПОЛНЕНИЯ ПРОЕМОВ

МАРКА ПОЗ	ОБОЗНАЧЕНИЕ	НАИМЕНОВАНИЕ	КОЛ	РАСХОД МАТЕР. НА ЕД	ПРИМЧ
1	1. 136.5 - 19	ДС 21-13 ГТ		0.104 м ³	
4	— // —	ДС 19-9 ГУ		0.072 м ³	
5	— // —	ДЛ 13-10		0.076 м ³	

ВЕДОМОСТЬ ПРОЕМОВ ДВЕРЕЙ

МАРКА ПОЗ.	РАЗМЕР ПРОЕМА В КЛАДКЕ ММ.
1	1340 x 2100 (h)
2	1040 x 1570 (h)

1. Сечения по лоткам см. лист АС-15
2. ОТВЕРСТИЕ №16 ЗАЛОЖИТЬ ПОСЛЕ ПРОКЛАДКИ КОММУНИКАЦИЙ
3. ВХОДЫ В ЗДАНИЕ СМ. ЛИСТЫ АС-13, АС-14

ЭКСПЛИКАЦИЯ ОТВЕРСТИЙ

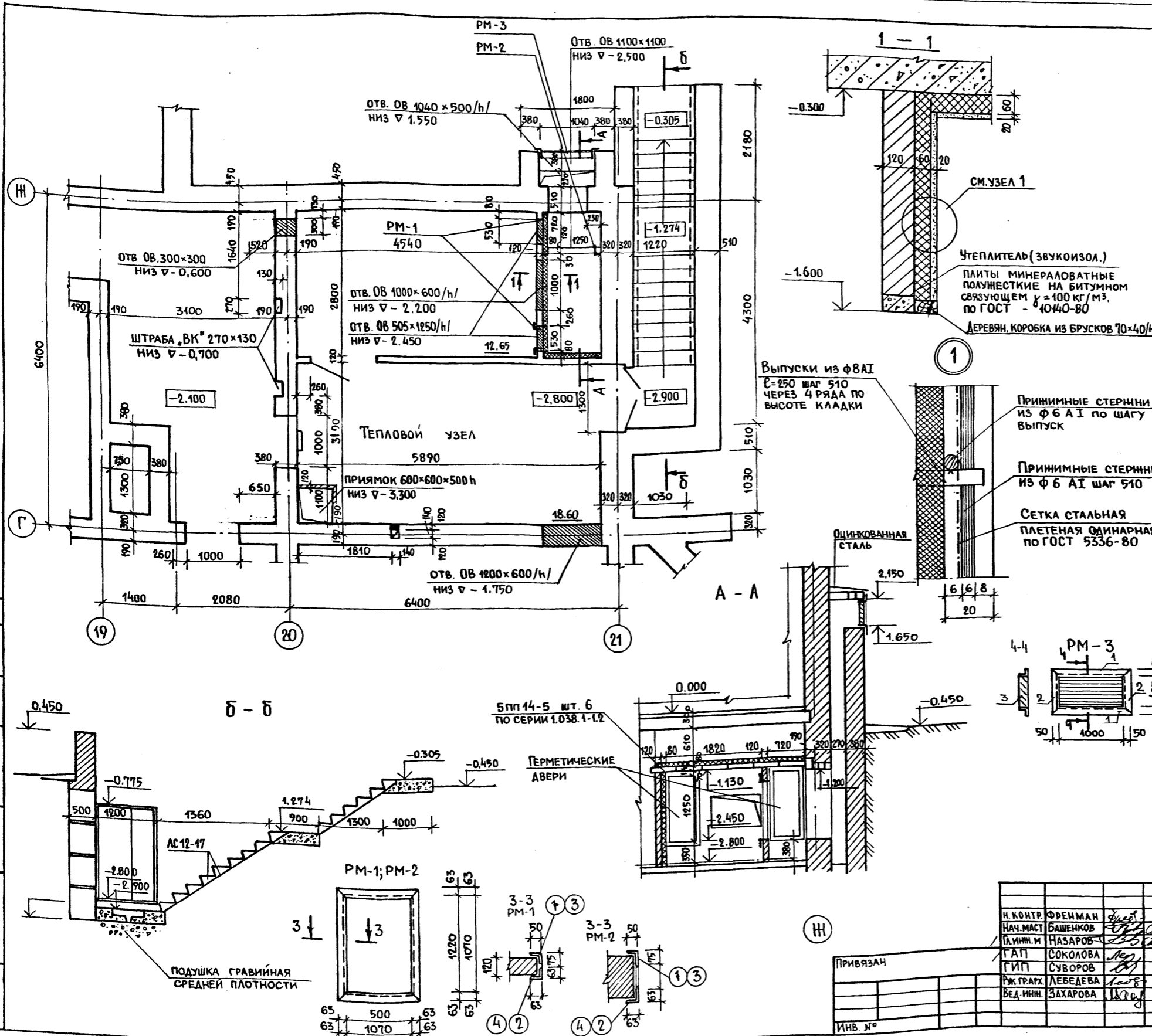
ТИП ОТВ.	РАЗМЕРЫ ММ		ОТМ. НИЗА М.	НАЗНАЧЕНИЕ	ТИП ОТВ.	РАЗМЕРЫ ММ		ОТМ. НИЗА М.	НАЗНАЧЕНИЕ
	В	Н				В	Н		
1	270	310	-0.450	ПРОДУХИ	12	130	130	-0.300	30
2	1200	600	-1.750	ОВ	13	530	310	-0.610	ВК
3	400	600	-0.760	ОВ, ВК	14	270	310	-0.610	ВК
4	130	130	-0.600	БОРОЗДА 30	15	800	800	-1.350	ВК
5	800	800	-2.500	ВК	16	2250	1220	-1.750	ОВ и ВК
6	270	230	-1.150	СУ	17	800	800	-1.500	ВК
7	400	600	-2.100	ВК	18	400	400	-1.000	ВК
8	530	310	-1.560	30	19	270	660	-0.90	ОТОПЛЕНИЕ
9	400	400	-2.100	ВК	20	600	660	-1.400	— // —
10	270	400	-0.700	ВК	21	130	130	-0.600	БОРОЗДА СУ
11	270	260	-0.700	ШТРАБА ВК					

ИВ. № ПОДЛ. ПОДПИСЬ И ДАТА

ПРИВЯЗАН

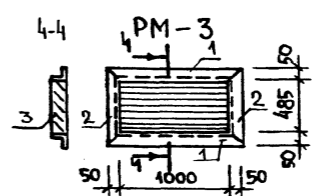
НОРМОКОМ. ФРЕЙМАН		214-1-422.87 - АС	
НАЧ. АПМ1	БАШЕНКОВ	ДЕТСКИЕ ЯСЛИ-САД НА 280 МЕСТ СО СТЕНАМИ ИЗ КИРПИЧА	СТАДИЯ Лист Листов
Г.А.И.И.М.	НАЗАРОВ		
Г.И.П.	СОКОЛОВА		
Р.У.К.Р.А.Р.Х.	СУВОРОВ		
ВЕД. И.И.И.	ЛЕБЕДЕВА	ПЛАН ПОДПОЛЬНЫХ КАНАЛОВ И ПОДВАЛА (ОСНОВНОЕ РЕШЕНИЕ)	ЦНИИЭП УЧЕБНЫХ ЗДАНИЙ
	ЗАХАРОВА		

Альбом I



СПЕЦИФИКАЦИЯ СТАЛЬНЫХ ИЗДЕЛИЙ						
МАРКА ИЗДЕЛИЯ	№ ПОЗ.	ПРОФИЛЬ ММ.	ДЛИНА ММ.	КОЛ. ШТ.	МАССА КГ.	ИЗДЕЛ.
PM-1 шт. 2	1	L75x50x5	100	2	0,50	18,40
	2	L63x5	1220	2	5,80	
	3	L75x50x5	100	2	0,50	
	4	L63x5	500	2	2,40	
PM-2 шт. 1	1	L75x50x5	100	2	0,50	22,57
	2	L63x5	1070	2	5,00	
	3	L75x50x5	100	2	0,50	
	4	L63x5	1070	2	5,00	
	5	-30x6	380	4	0,57	
PM-3 шт. 1	1	L63x5	1100	2	5,00	23,00
	2	L63x5	585	2	2,50	
	3	-30x6	1000	5	1,60	

Ступени сборные ш.б. АС12-17 95 кг. по серии 1.055-1-1 шт. 15.



214-1-422.87-АС			
И. КОНТР.	ФРЕЙМАН		
НАЧ. МАСТ.	БАШЕНКОВ		
П. ИНЖ. И	НАЗАРОВ		
Г. А. П.	СОКОЛОВА		
Г. И. П.	СУВОРОВ		
Ж. Г. РАХ.	ЛЕБЕДЕВА		
В. Е. Д. И. Н.	ЗАХАРОВА		
ПРИВЯЗАН		ДЕТСКИЕ ЯСЛИ-САД НА 280 МЕСТ СО СТЕНАМИ ИЗ КИРПИЧА	СТАДИЯ ЛИСТ ЛИСТОВ
		ВЕНТКАМЕРА, ВОЗДУХОЗАБОРНАЯ ШАХТА, ВХОД В ПОДВАЛ.	Р 12
ИНВ. №		ЦНИИЭП УЧЕБНЫХ ЗДАНИЙ	

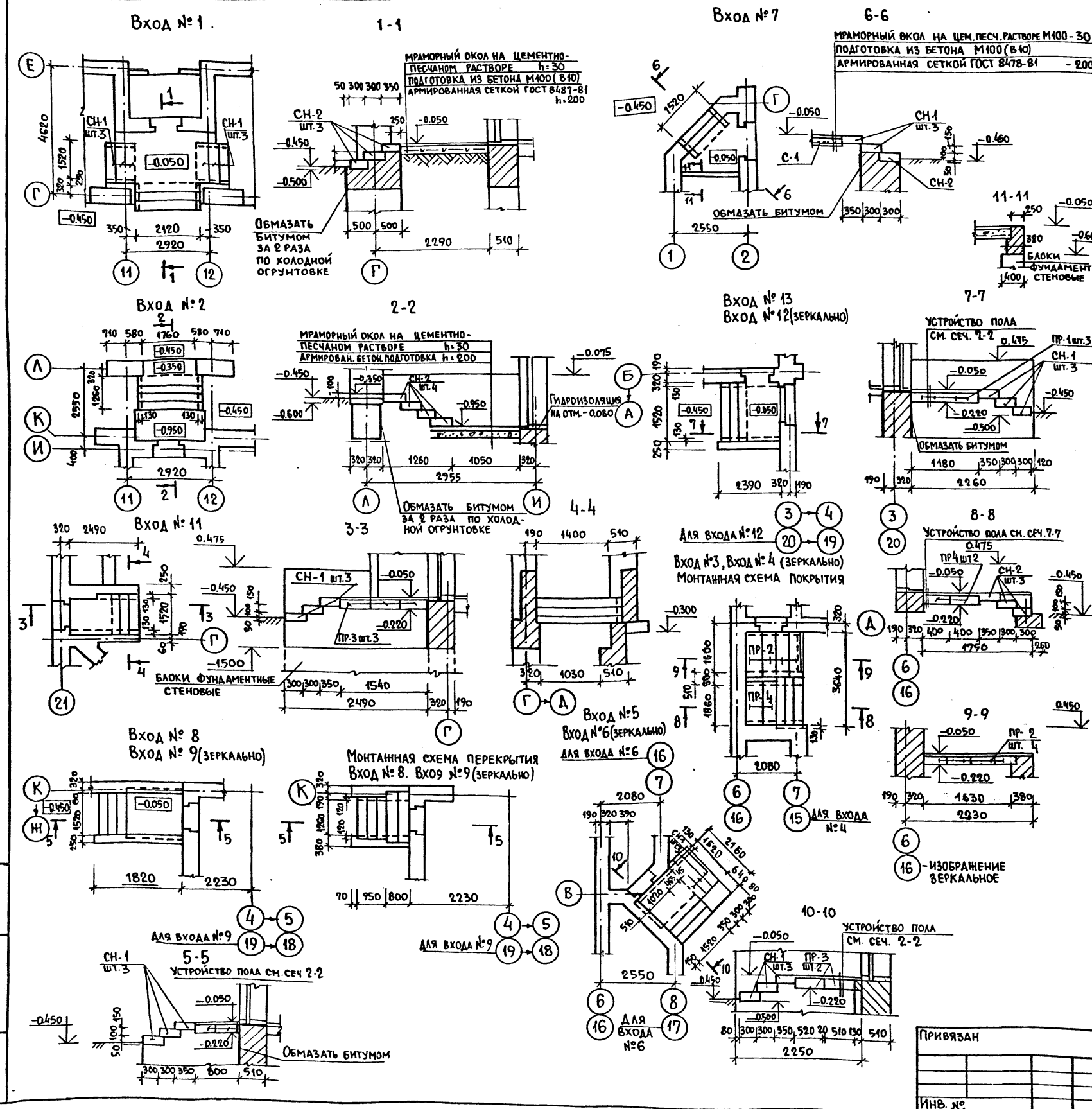
СПЕЦИФИКАЦИЯ ЖЕЛЕЗОБЕТОННЫХ ИЗДЕЛИЙ НА ВХОДЫ №№ 1... 9, 11, 12, 13 К МАРКИРОВОЧНОЙ СХЕМЕ НА ЛИСТ АС-12

МАРКА ПОЗ.	ОБОЗНАЧЕНИЕ	НАИМЕНОВАНИЕ	КОЛ. ШТ.	МАССА ЕД., КГ	
СТУПЕНИ					
СН-1	1.255.1-1	СНК 15.35-6	29	175	
СН-2		СНК 21.35-6	19	250	
ПЕРЕМЫЧКИ					
ПР-1	1.038.1-1. вып. 2	2ПП 19-5	10	223	
ПР-3		5ПП 19-6	11	300	
ПР-2		2ПП 14-4	8	189	
ПР-4		2ПП 21-6	4	275	
МЕТАЛЛИЧЕСКИЕ ИЗДЕЛИЯ					
С-1	ГОСТ 8478-81	С 58р1-100 58р1-100	1280x1200 50 40	2	4.3

Расход арматуры ϕ 8А1 ГОСТ 8478-81. 8.2 кг.

1. Данный лист см. совместно с листом АС-9.
2. Маркировку входов на плане здания см. листы АС-20, АС-21.
3. Бетонные блоки стен входов укладывать на цементном растворе. марки 100 с обязательной перевязкой швов. Вертикальные швы и монолитные участки между блоками выполнять из бетона М200.
4. Кирпичную кладку ниже отм. 0.000 выполнять из хорошо обожженного обыкновенного глиняного кирпича пластического прессования марки 100 ГОСТ 530-80 на цементном растворе марки 50.
5. Наружные поверхности стен входов, соприкасающиеся с грунтом обмазывать битумом за 2 раза по холодной оштукатурке.
6. Фундаменты под крыльца выполнять одновременно с фундаментами под здание.
7. Вокруг стен входов выполнять отмостку шириной 800 мм: слой асфальтобетона 25 мм. по щебеночной подготовке 80 мм.
8. Обратную засыпку стен входов выполнять непучинистым непросадочным грунтом только после монтажа ступеней и перекрытий и устройства бетонной подготовки под полы.
9. После установки перемычки связать между собой, монтажные петли отогнуть.

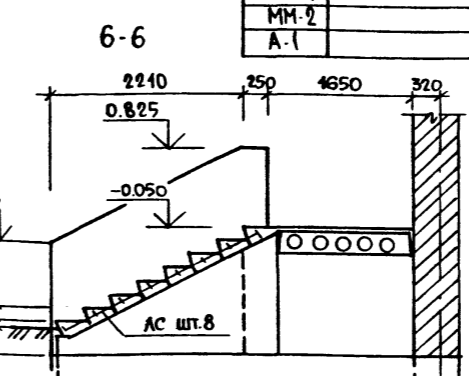
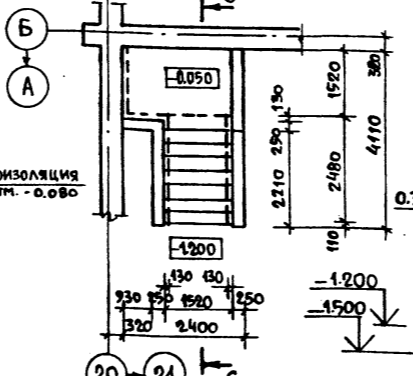
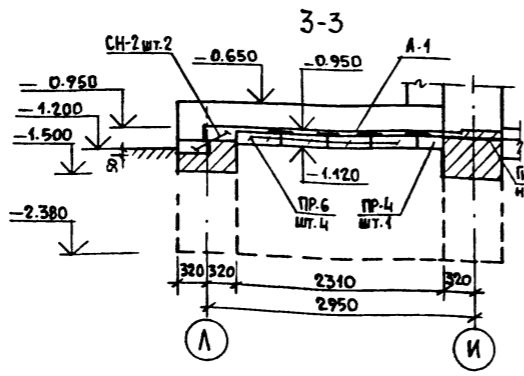
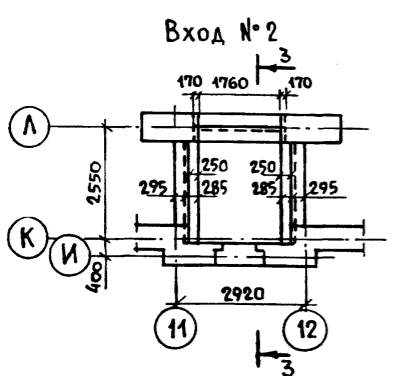
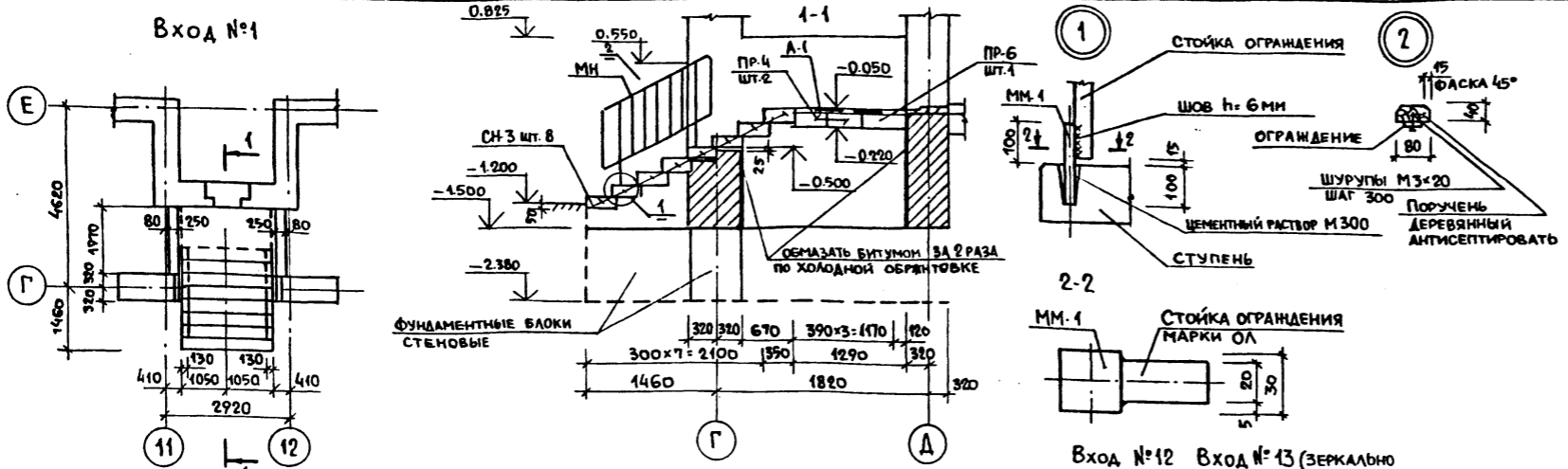
214-1-422.87 - АС			
И. КОНТРОЛЬ	ФРЕЙМАН		
НАЧ. АПМ	БАШЕНКОВ		
ЛАНИН	НАЗАРОВ		
ГАП	СОКОЛОВА		
РУК. ПР. АРХ.	ИВАНОВ		
ВЕД. ИНЖ.	ЗАХАРОВА		
ИНЖЕН.	БАБАЕВ		
ПРИВЯЗАН		ДЕТСКИЙ САД-ЯСЛИ НА 280 МЕСТ СО СТЕНАМИ ИЗ КИРПИЧА.	СТАДИЯ ЛИСТ ЛИСТОВ
ИНВ. №		ВХОДЫ В ЗДАНИЕ №№ 1-9, 11, 12, 13. СПЕЦИФИКАЦИЯ. (ТИПОВОЕ РЕШЕНИЕ)	Р 13
			ЦНИИЭП УЧЕБНЫХ ЗДАНИЙ



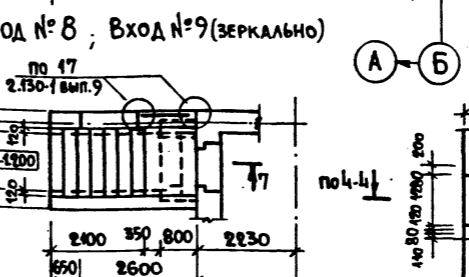
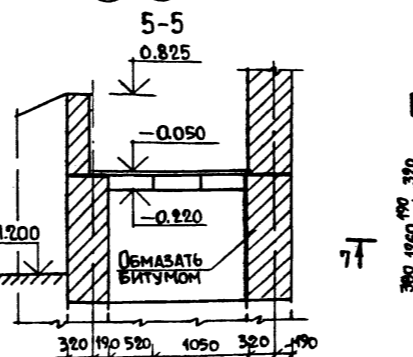
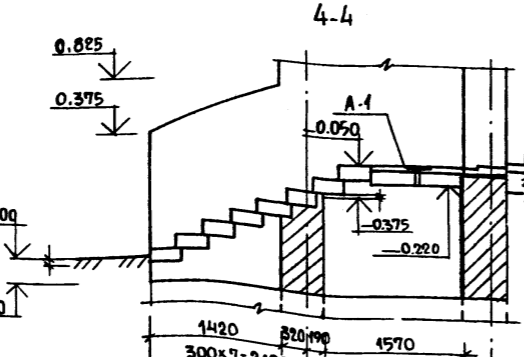
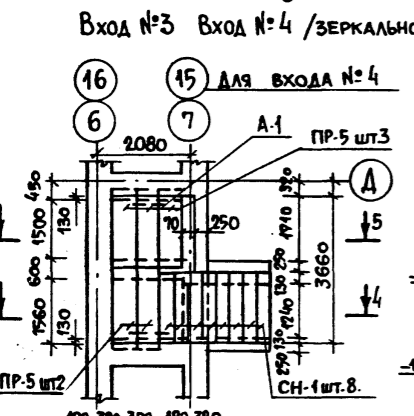
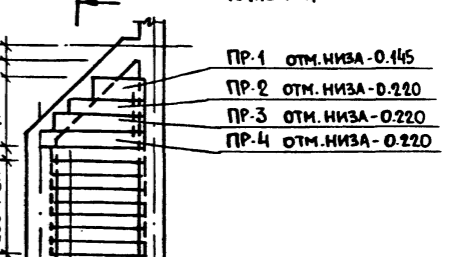
Проектное решение выполнено в соответствии с проектом на строительство и эксплуатацию здания в г. Москве СССР. ЦНИИЭП учебных зданий. АЛБОМ I. ИЛР. № ПОЛА. Подпись и дата. Взамен инв. №.

ЦНИИЭП учебных зданий

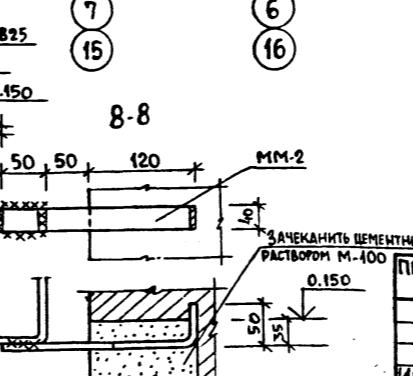
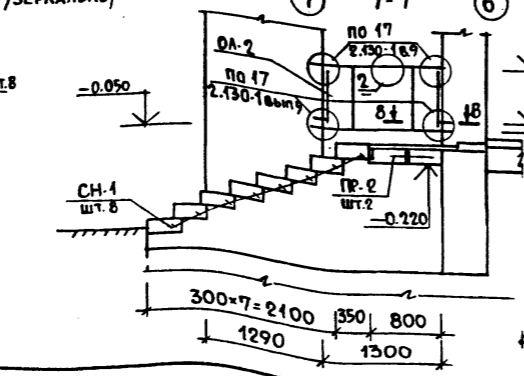
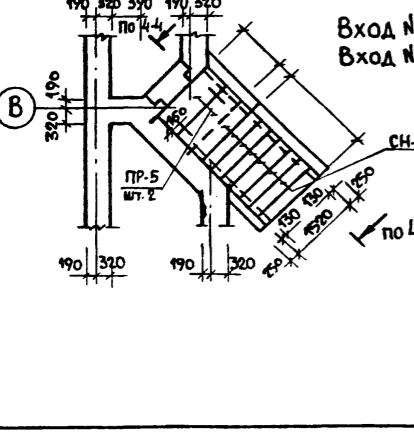
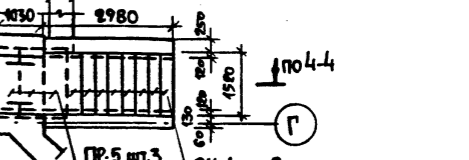
АЛБОМ I



ВХОД №7 МОНТАННАЯ СХЕМА РАСПОЛОЖЕНИЯ ПЕРЕКРЫТИЯ



ВХОД №11 МОНТАННАЯ СХЕМА РАСПОЛОЖЕНИЯ ПЕРЕКРЫТИЯ



ОБЩИЕ ПРИМЕЧАНИЯ СМОТРИТЕ ЛИСТ АС-13.

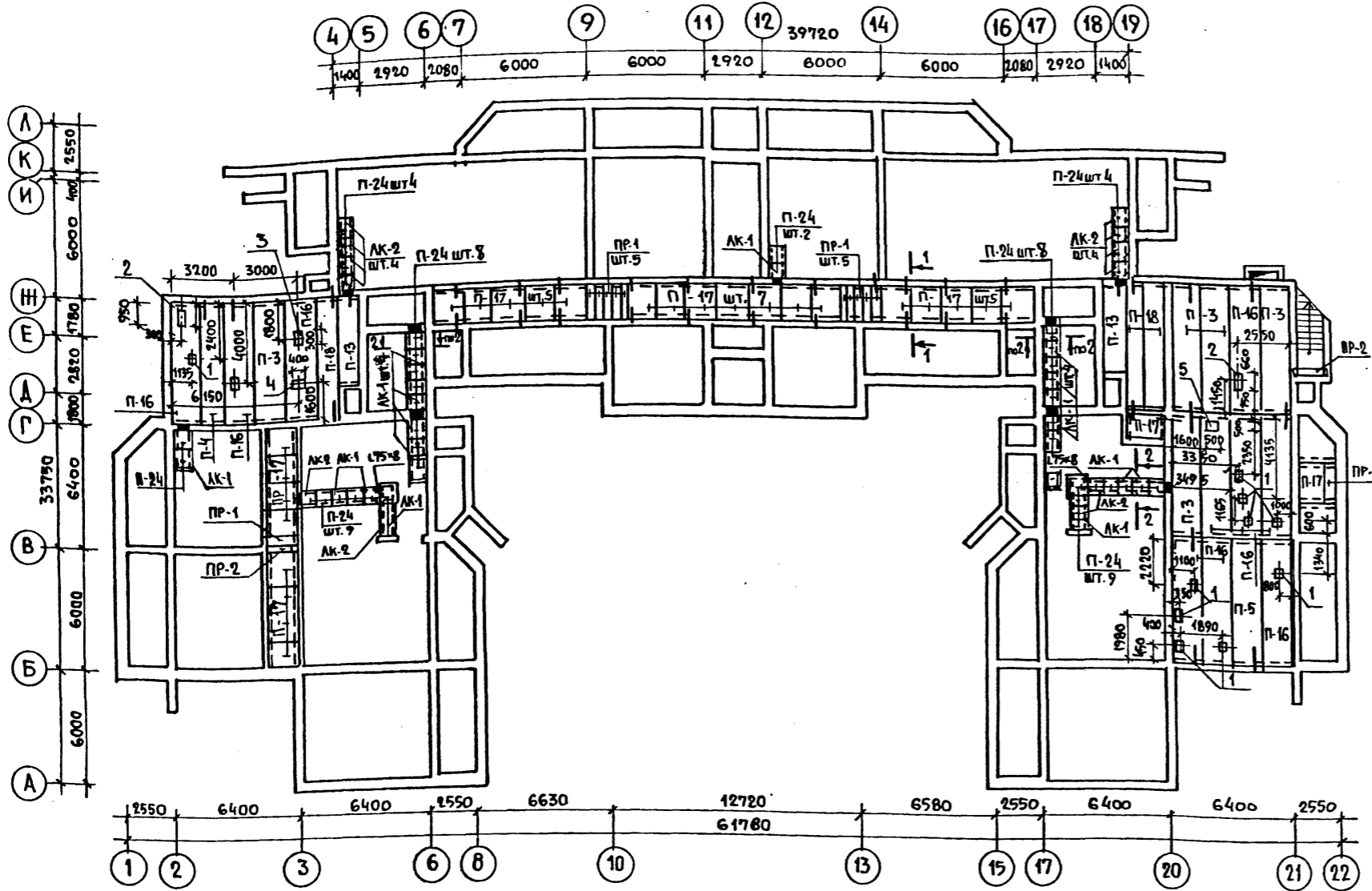
МАРКА	ОБОЗНАЧЕНИЕ	НАИМЕНОВАНИЕ	КОЛ.	МАССА ЕД. ЕД.	ПРИМЕЧ.
СТУПЕНИ					
СН-1	1.255.1-1	СНК 15.3.5-6	56	175	
СН-2		СНК 21.3.5-6	10	250	
СН-3		СНК 21.3.5-6С	8	250	
АС	1.055.1-1	АС 12-5	16	127	
ПЕРЕМОШКИ					
ПР-1	1.038.1-1	4п12-4	1	95	
ПР-2		2п17-5	5	223	
ПР-3		2п21-6	1	275	
ПР-4		2п23-7	4	310	
ПР-5		5п17-6	17	300	
ПР-6		5п23-10	5	446	
МЕТАЛЛИЧЕСКИЕ ИЗДЕЛИЯ					
МН	1.256-1	ОЛ 7.5-1	1	19.4	
ПН		ОВПА-33-1	2	18.5	
ММ-1		□30 ГОСТ 2594-71 l=200	4	1.4	
ММ-2		-4x40 ГОСТ 103-76 l=270	8	0.3	
А-1		ФВАТ ГОСТ 9781-82 l=400	41	0.2	

ИМЬ, И ПОДА. ПОДПИСЬ И ДАТА. ВЗАРЧ. ИМЬ.

214-1-422.87 -АС		ДЕТСКИЕ ЯСЛИ-САД НА 280 МЕСТ СО СТЕНАМИ ИЗ КИРПИЧА		СТАДИЯ	ЛИСТ	ЛИСТОВ
Н. КОНТР.	ФРЕЙМАН	НАЧАЛНИК	БАШЕНКОВ	Р	14	
ИНЖЕНЕР	ЗАХАРОВА	ИНЖЕНЕР	БАБЯЕВ	ЦНИИЭП УЧЕБНЫХ ЗДАНИЙ		

Государственный институт проектирования учебных зданий

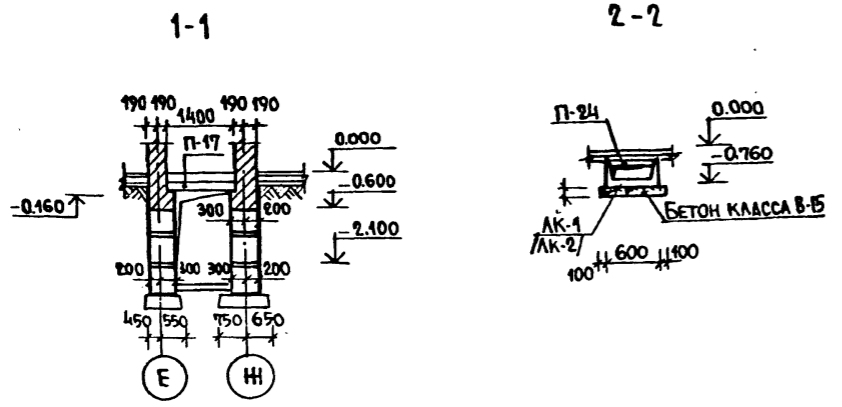
АЛЬБОМ I



МАРКА ПОЗ.	ОБОЗНАЧЕНИЕ	НАИМЕНОВАНИЕ	КОЛ. ЕД.	МАССА ЕД. КГ.	ПРИМЕЧАНИЕ
		ЖЕЛЕЗОБЕТОННЫЕ ИЗДЕЛИЯ			
П-3	1.141-1	В. 64 ПК.63.15-ВА IVТ	5	2950	
П-4		ПК 63.12-8А IVТ	1	2200	
П-5		ПК 60.15-6А IVТ	1	2800	
П-13	1.141-1	В. 64 ПК 6-45.12а	2	1630	
П-16	1.242.1-3	В. 1 ПР 63.15-8А IVТ	10	2730	
П-17	1.243.1-4	В. 4 ПТ 12.5-16-14	25	448	
П-18	1.141-1	В. 64 ПК 63.10-6А IVТ	3	1850	
П-24	1.243.1-4	ПТ 12.5-8.6	48	96	
		ПЕРЕМЫЧКИ			
ПР-1	1.038.1-1	ВЫП. 2 2ПП 17-5	12	223	
ПР-2		3ПП 16-71	2	325	
		ЛОТКИ			
АК-1	1.249.1-3	АК 15.6.6-12.5	15	502	
АК-2		АК 9.6.6-12.5	12	298	
		МОНТАННЫЕ ЭЛЕМЕНТЫ			
	2.240-1	В.2 ММ-9	49	0.65	
	2.240-1	В.2 ММ-11	12	0.47	
		L75x8 L=800 ГОСТ 8509-75	2	7.30	
		БЕТОН КЛАССА В-15 м ³	8.5		

ЭКСПЛИКАЦИЯ ОТВЕРСТИЙ

ТИП	РАЗМЕРЫ	НАЗНАЧЕНИЕ
1	200 x 200	ОТВ. ВК
2	200 x 550	ОТВ. ВК
3	200 x 300	ОТВ. ВК
4	300 x 400	ОТВ. ОБ.
5	500 x 500	ОТВ. ОБ.



1. План подвала и технического канала см. на листе АС-И
2. Железобетонные лотки подпольных каналов укладывать по выравненному не промешному основанию на песчаную подушку h=100мм.
3. Кирпичные стены подпольных каналов выкладывать из полнотелого глиняного обыкновенного кирпича пластического прессования марки „100“ на растворе марки „50“.
4. Стеновые блоки укладывать на цементном растворе марки „100“ с перевязкой швов не менее 200. Вертикальные швы шпонки между блоками и местные заделки выполнять из бетона марки М150.
5. Все поверхности стен, соприкасающиеся с грунтом обмазать горячей битумной мастикой по холодной огрунтовке.
6. Засыпку пазух стен подвала и трамбование грунта производить послойно после монтажа плит перекрытия.
7. Панели перекрытия укладывать на цементном растворе М.100.
8. Отверстия в плитах перекрытия выполнять в пределах пустот не нарушая ребер с учетом сантехнических чертмей и монтируемого оборудования.

СОГЛАСОВАНО
 НАЧ. СТО БАВИН
 НАЧ. ЭТО БЕЛОВ
 ИНЖ. ПОЛ. ПОДПИСЬ ДАТА ВЗАМЕН ИНЖ.

214-1-42287-АС

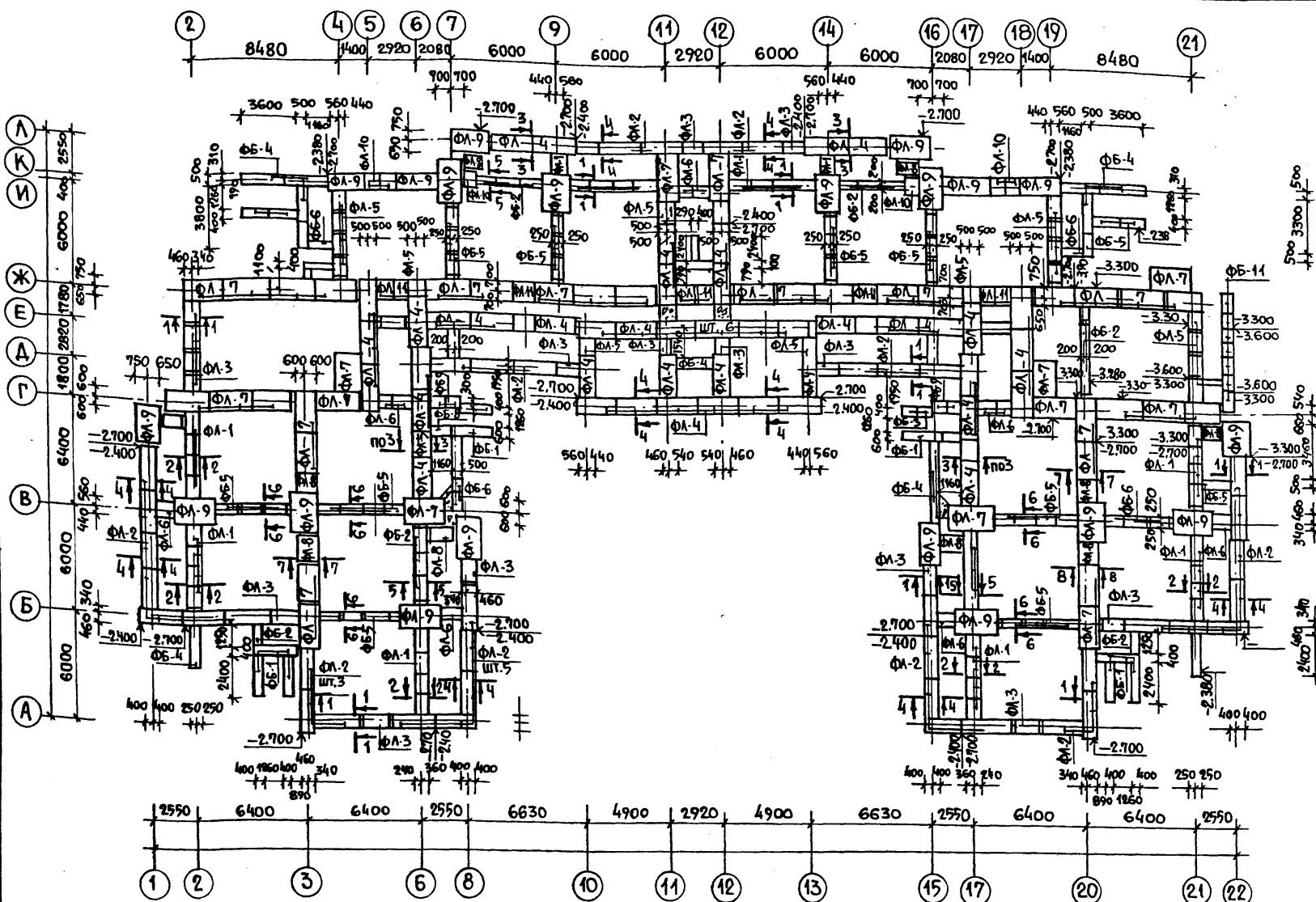
Н.КОНТР.	ФРЕЦМАН			
НАЧ. АП. 1	БАШЕНКОВ			
П.И.И.М.	НАЗАРОВ			
Г.А.П.	СОКОЛОВА			
Г.И.П.	СУВОРОВ			
ВЕД. ИНЖ.	ЗАХАРОВА			
АРХИТ.	АВДЕЕВА			

ПРИВЯЗАН.

ДЕТСКИЕ ЯСЛИ-САД НА 280 МЕСТ. СО СТЕНАМИ ИЗ КИРПИЧА	СТАДИЯ	ЛИСТ	ЛИСТОВ
МОНТАННАЯ СХЕМА ПЕРЕКРЫТИЙ ПОДПОЛЬНЫХ КАНАЛОВ И ПОДВАЛА /ОСНОВНОЕ РЕШЕНИЕ/	Р	15	

ЦНИИЗП УЧЕБНЫХ ЗДАНИЙ

Альбом I



МАРКА ПОЗ	ОБОЗНАЧЕНИЕ	НАИМЕНОВАНИЕ	КОЛ. ШТ.	МАССА ЕД. КГ	ПРИМЕЧАНИЕ
		ЖЕЛЕЗОБЕТОННЫЕ ИЗДЕЛИЯ			
		ПЛИТЫ ЛЕНТОЧНЫХ ФУНДАМЕНТОВ			
ФЛ-1	ГОСТ 13580-85	ФЛ 6.12-4	32	450	
ФЛ-2		ФЛ 8.24-3	37	1150	
ФЛ-3		ФЛ 8.12-3	23	550	
ФЛ-4		ФЛ 10.24-2	44	1380	
ФЛ-5		ФЛ 10.12-2	22	650	
ФЛ-6		ФЛ 10.8-2	12	420	
ФЛ-7		ФЛ 12.24-2	44	1630	
ФЛ-8		ФЛ 12.12-2	10	780	
ФЛ-9		ФЛ 14.24-2	16	1900	
ФЛ-10		ФЛ 14.8-2	2	500	
ФЛ-11		ФЛ 12.8-2	8		
		БЛОКИ СТЕН ПОДВАЛА			
ФБ-1	ГОСТ 13579-78	ФБС 24.4.6-Т	119	1300	
ФБ-2		ФБС 12.4.6-Т	49	640	
ФБ-3		ФБС 9.4.6-Т	36	470	
ФБ-4		ФБС 24.5.6-Т	140	1630	
ФБ-5		ФБС 12.5.6-Т	59	790	
ФБ-6		ФБС 9.5.6-Т	20	590	
ФБ-7		ФБС 24.5.6-Т	38	1960	
ФБ-8		ФБС 12.6.6-Т	14	960	
ФБ-9		ФБС 9.6.6-Т	4	700	
ФБ-10		ФБС 12.4.3-Т	17	310	
ФБ-11		ФБС 12.6.3-Т	7	460	
ФБ-12		ФБС 12.5.3-Т	79	380	
		БЕТОН КЛАССА В-15	М ³	1.70	

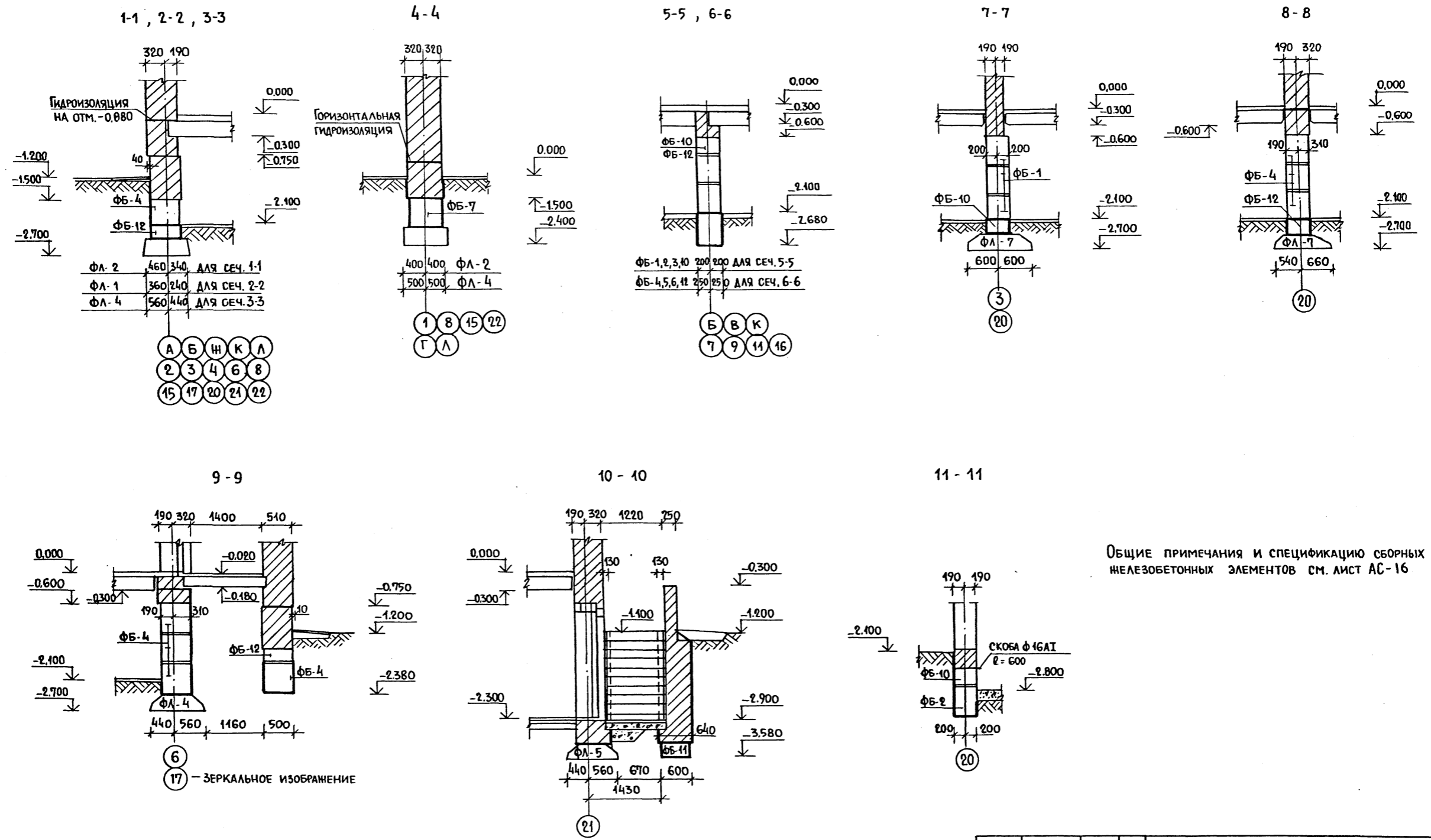
1. Фундаменты разработаны для обычных геологических условий. Грунты не скальные, однородные, непучинистые, грунтовые воды отсутствуют.
2. Условное расчетное давление на грунт основания при ширине фундамента 1 м и глубине заложения 2 м принято равным 2 кгс/см² (196,0 кПа).
3. Размеры фундаментов при другой ширине и глубине заложения определять при привязке применительно к геологическим условиям и СНиП 2.02-01-83.
4. Фундаментные плиты и блоки укладывать на непромерзшее выравненное песчаное основание или песчаную подушку толщиной 100 мм.
5. Стеновые блоки укладывать на цементном растворе марки М100 с перевязкой швов.
6. Кирпичную кладку стен ниже отм. 0,000 выполнять из глиняного обыкновенного кирпича пластического прессования марки «100» МРЗ 50, ГОСТ 530-80* на растворе марки М50.
7. Горизонтальную гидроизоляцию выполнять из 2-х слоев изола на битумной мастике.
8. Наружные поверхности стен, соприкасающиеся с грунтом покрыть битумом за 2 раза по холодной огрунтовке.
9. Засыпку пазух стен подвала и трамбование грунта производить послонно после монтажа плит перекрытия.
10. Сечения по фундаментам и входы в здание см. листы АС-17, АС-14.

214-1-422.87 - АС			
Н.КОНТР.	ЮРЕЙМАН		
НАЧ.АИМ.	БАШЕНКОВ		
ГЛАВ.ИНЖ.	НАЗАРОВ		
ГИП	СОКОЛОВА		
ВЕД.ИНЖ.	ЗАХАРОВА		
ПРИВЯЗАН		ДЕТСКИЕ ЯСЛИ-САД НА 280 МЕСТ СО СТЕНАМИ ИЗ КИРПИЧА	СТАДИЯ/ЛИСТ/ЛИСТОВ
ИНВ. №		СХЕМА РАСПОЛОЖЕНИЯ ЭЛЕМЕНТОВ ФУНДАМЕНТОВ (ВАРИАНТ С ТЕХПОДПОЛЕМ).	Р 16
			ЦНИИЭП УЧЕБНЫХ ЗДАНИЙ

Проект по заданию № 100/100/100
 в соответствии с требованиями СНиП
 3-04-80 к СНиП 3-01-85
 ЦНИИЭП учебных зданий

Альбом I

Имя, Фамилия, Подпись и дата (взамен)

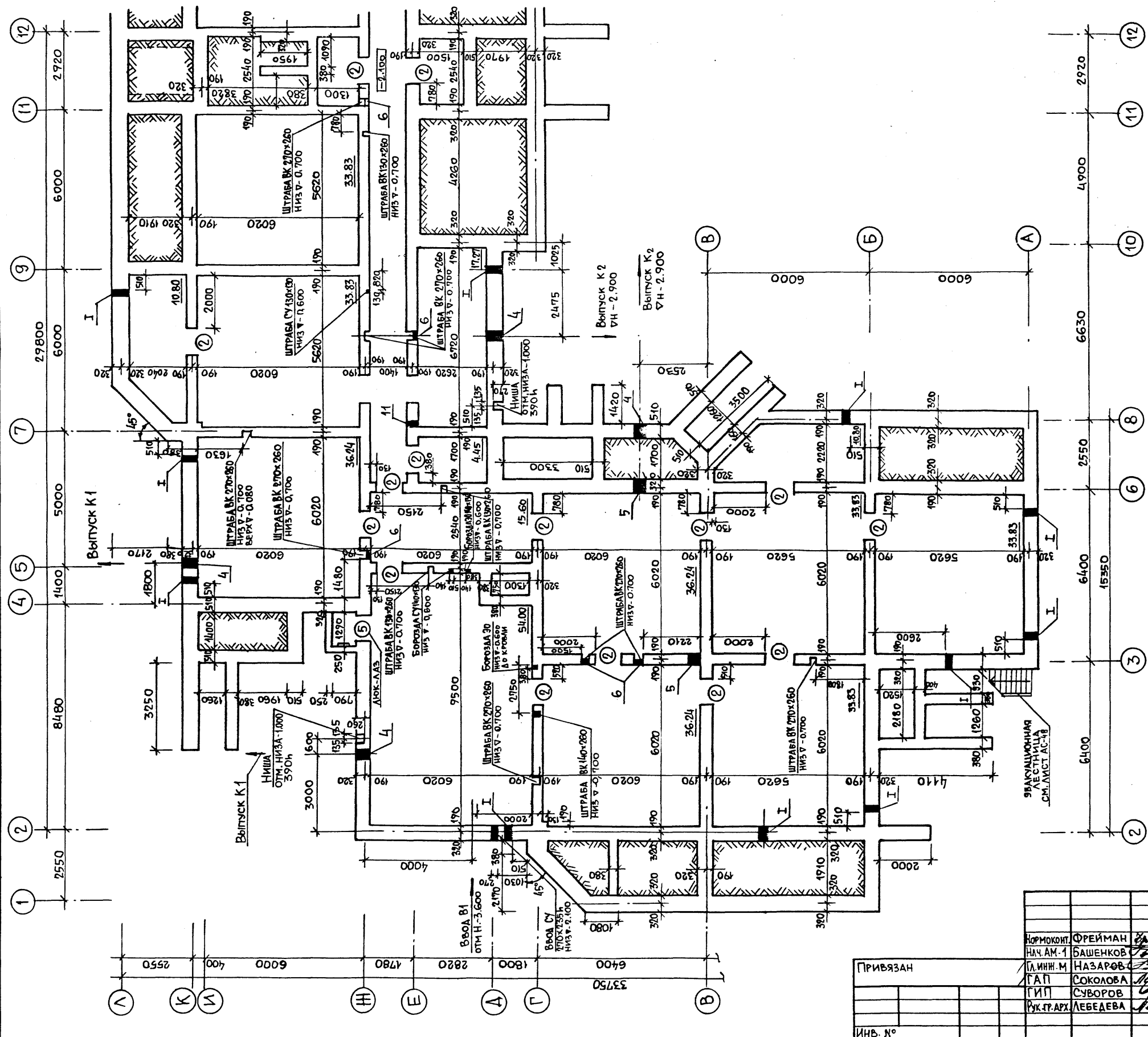


Общие примечания и спецификацию сборных железобетонных элементов см. лист АС-16

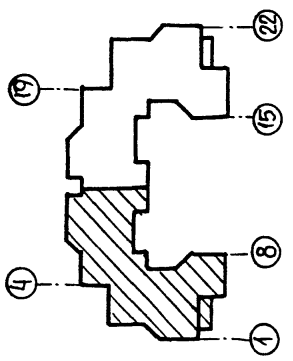
214-1-422.87 - АС					
Н. КОНТР.	ФРЕЙМАН	<i>[Signature]</i>	ДЕТСКИЕ ЯСЛИ-САД НА 280 МЕСТ СО СТЕНАМИ ИЗ КИРПИЧА СЕЧЕНИЯ ФУНДАМЕНТОВ (ВАРИАНТ С ТЕХПОДПОЛЬЕМ)		
НАЧАЛНИК	БАШЕНКОВ	<i>[Signature]</i>			
ГЛАВНЫЙ ИНЖЕНЕР	НАЗАРОВ	<i>[Signature]</i>			
ГИП	СОКОЛОВА	<i>[Signature]</i>			
ВЕД. ИНЖ.	ЗАХАРОВА	<i>[Signature]</i>			
ПРИВЯЗАН			СТАДИЯ	ЛИСТ	ЛИСТОВ
			Р	17	
ИМЯ И			ЦНИИЭП УЧЕБНЫХ ЗДАНИЙ		

А Л Б О М І

ИНВ.№ ПОД.	ПОДПИСЬ И ДАТА	ВЗАМ.ИНВ.№	НАЧ. СТО	БЕЛОВ
			НАЧ. ЭТО	БАБИЧ
С О Г Л А С О В А Н О				



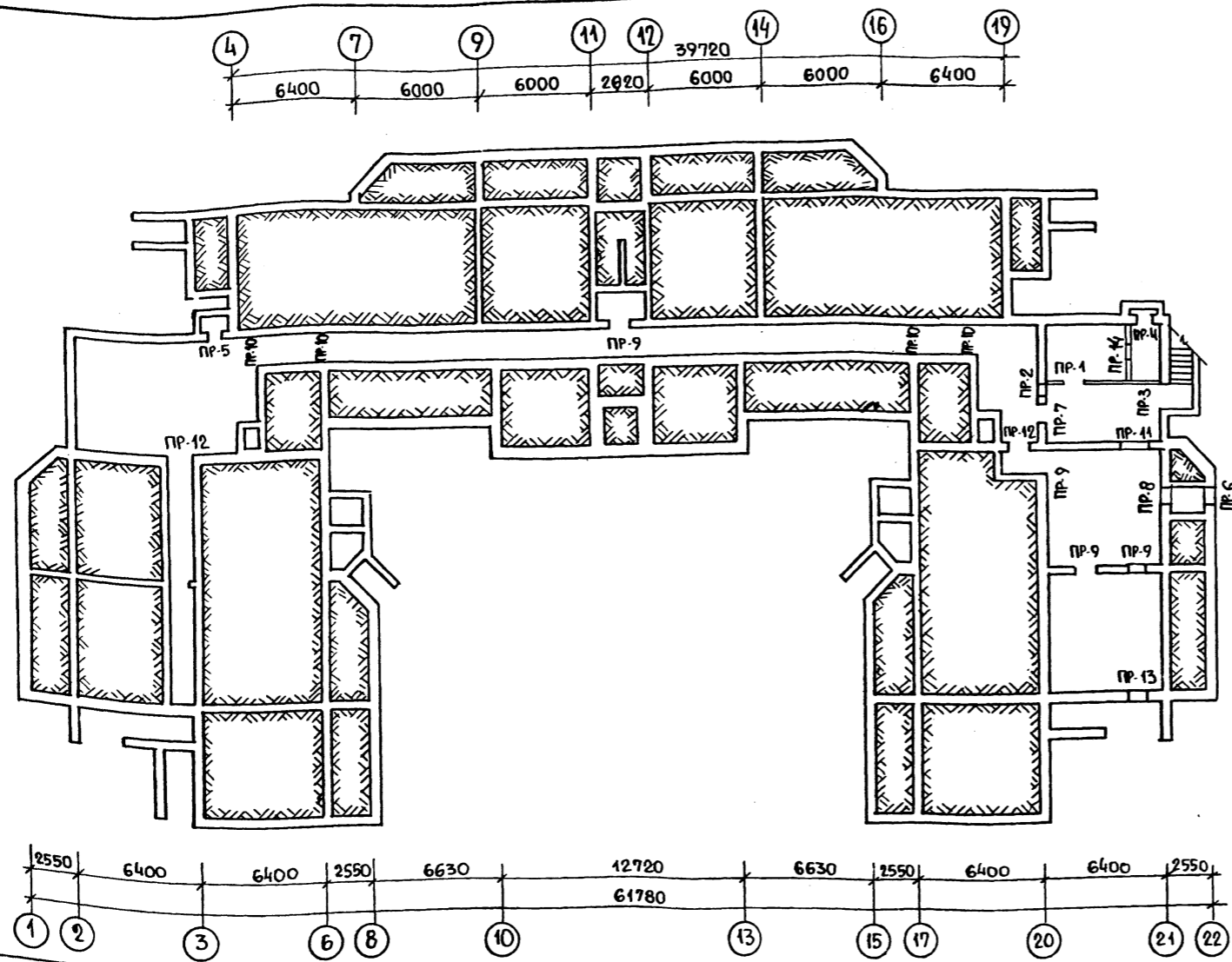
СПЕЦИФИКАЦИЮ ЭЛЕМЕНТОВ ЗАПОЛНЕНИЯ ПРОЕМОВ, ЭКСПЛИКАЦИЮ ОТВЕРСТИЙ СМ. ЛИСТ АС-19



ПРИВЯЗАН		214-1-422.87 - АС		
ИОРМОКОИТ.	ФРЕЙМАН			
НАЧ. АМ. 1	БАШЕНКОВ			
ЛИНН. М	НАЗАРОВ			
ГАП	СОКОЛОВА			
ГИП	СУБОРОВ			
РУК. ГР. АРХ.	ЛЕБЕДЕВА			
		ДЕТСКИЕ ЯСЛИ-САД НА 280 МЕСТ СО СТЕНАМИ ИЗ КИРПИЧА		СТАДИЯ ЛИСТ ЛИСТОВ
		ПЛАН ТЕХПОДПОЛБЯ /ВАРИАНТ С ТЕХПОДПОЛБЕМ/ В ОСЯХ 2-12		Р 18
		ЦНИИЭП УЧЕБНЫХ ЗДАНИЙ		

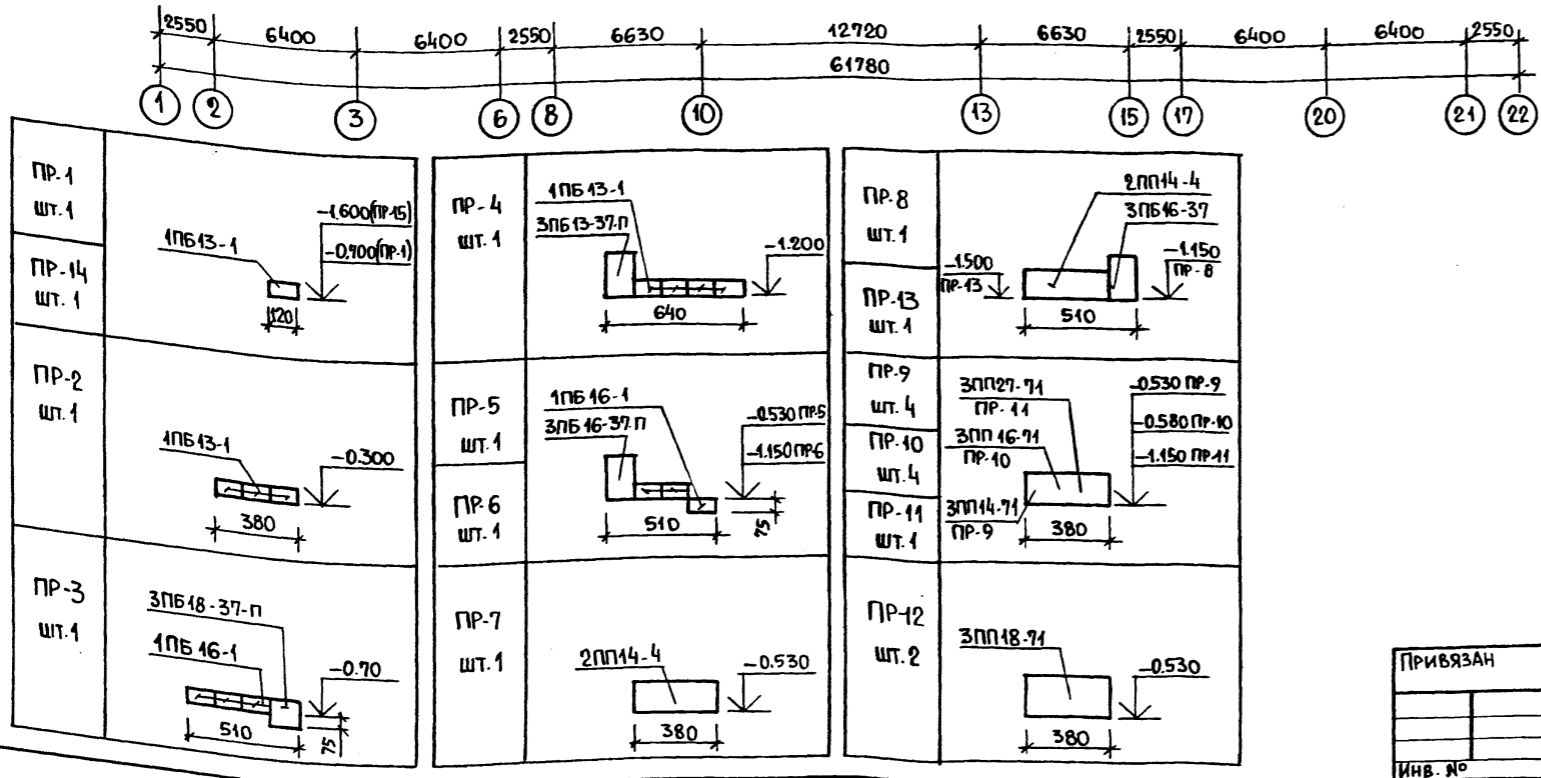
УТВЕРЖДЕНО: _____
 ЦЕНТРАЛЬНЫЕ УЧЕБНЫЕ ЗАДАНИЯ

Альбом I



МАРКА, ПОС.	ОБОЗНАЧЕНИЕ	НАИМЕНОВАНИЕ	КОЛ. ШТ.	МАССА ЕД., КГ.	ПРИМеч.
		ПЕРЕМЫЧКИ			
1.038.1-1	Вып. 1	1ПБ 13-1	9	25	
		1ПБ 16-1	9	30	
		3ПБ 13-37-П	1	85	
		3ПБ 16-37-П	4	102	
1.038.1-1	Вып. 2	2ПБ 14-4	3	189	
		3ПБ 16-71	4	325	
		3ПБ 18-71	2	378	
		3ПБ 27-71	1	568	
1.038.1-1	Вып. 1	3ПБ 14-71	4	297	
		3ПБ 18-37-П	1	149	

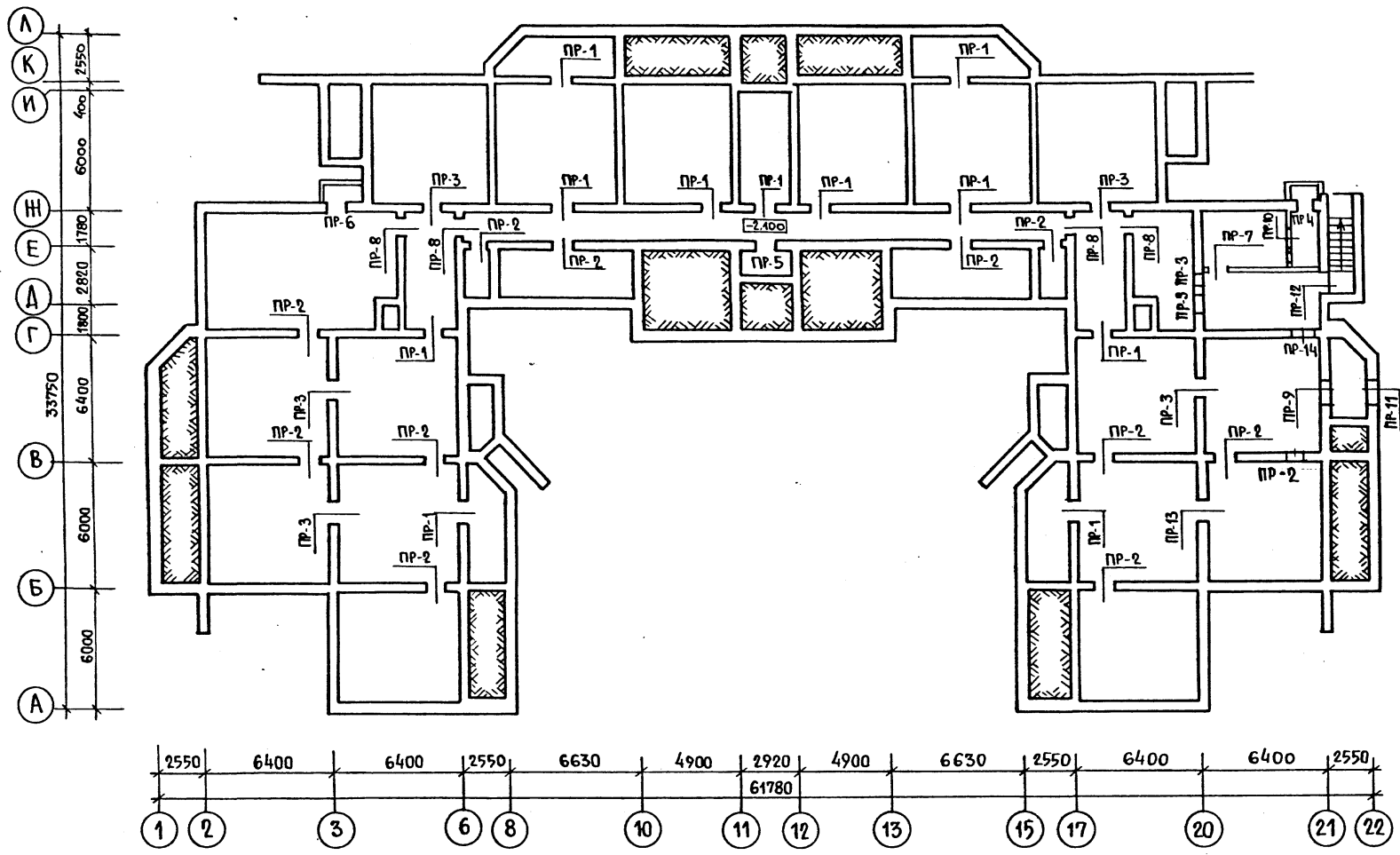
1. Привязку отверстий и проёмов см. лист АС-11.
2. При кладке в зимних условиях перемычки усиливать постановкой временных стоек на клиньях на период оттаивания и первоначального твердения кладки.
3. Перемычки укладывать на цементный раствор марки 100.
4. После установки перемычки связать между собой, строповочные петли отогнуть.
5. Над отверстиями и проемами размером в плане не более 600 мм. устанавливать рядовые перемычки из арматуры $\phi 8$ А I шаг. 100.



ИМЬ: _____
 ПОДПИСЬ И ДАТА: _____

214-1-422.87 -АС		
И.КОНТР. ФРЕЙМАН	НАЧ.АПМ. БАШЕНКОВ	ДЕТСКИЕ ЯСЛИ-САД НА 280 МЕСТ СО СТЕНАМИ ИЗ КИРПИЧА (ОСНОВНОЕ РЕШЕНИЕ)
СТАДИЯ	ЛИСТ	ЛИСТОВ
Р	20	
МОНТАЖНАЯ СХЕМА ПЕРЕМЫЧЕК НИЖНЕ ПОЛЯ (ТИПОВОЕ РЕШЕНИЕ)	ЦНИИЭП УЧЕБНЫХ ЗАДАНИЙ	

УТВЕРЖДЕНО
ДИРЕКТОРОМ
ЦНИИЭП
УЧЕБНЫХ
ЗДАНИЙ

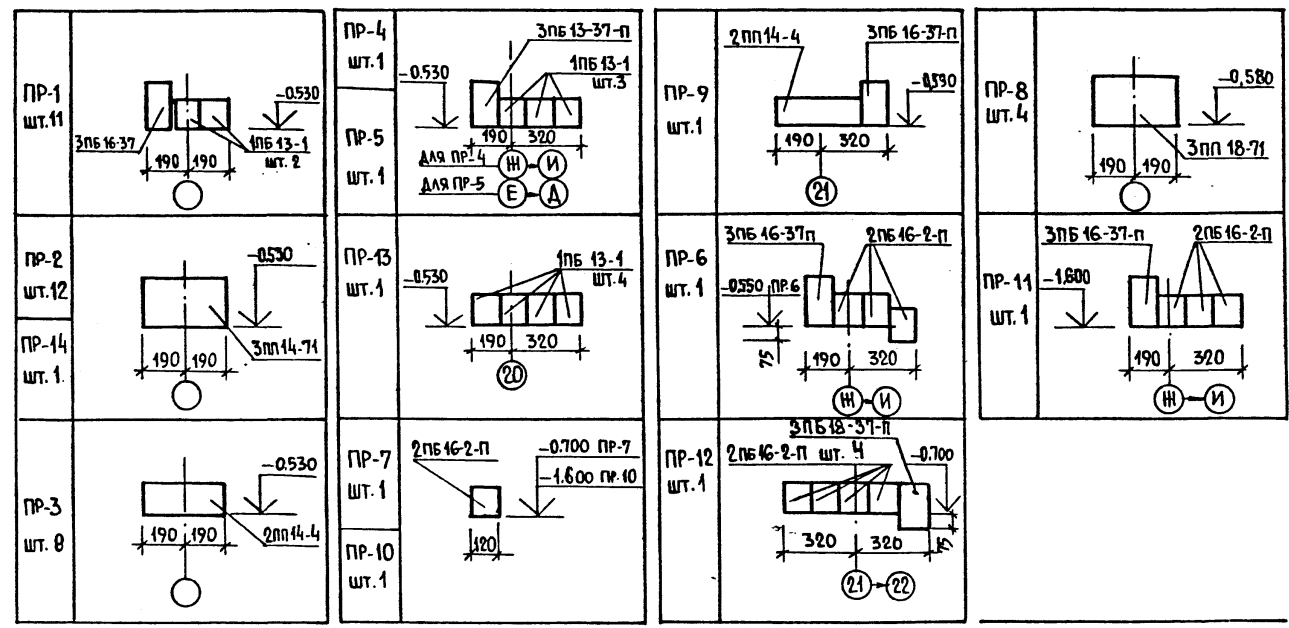


МАРКА ПОС.	ОБОЗНАЧЕНИЕ	НАИМЕНОВАНИЕ	КОЛ.	МАССА ЕД., КГ	ПРИМЕЧ.
		ПЕРЕМЫЧКИ			
	1.038.1-1 Вып. 1	1ПБ 13-1	32	25	
		2ПБ 16-2-П	12	65	
		3ПБ 13-37-П	2	85	
		3ПБ 16-37-П	14	102	
	1.038.1-1 Вып. 2	2ПП 14-4	9	199	
		3ПП 14-71	12	297	
		3ПП 18-71	4	378	
		3ПП 27-71-П	1	568	
	1.038.1-1 Вып. 1	3ПБ 18-37-П	1	119	

РАСХОД АРМАТУРЫ ϕ 8 АІ ГОСТ 5781-82 ℓ - 65,0 м; 25,6 кг НАД ОТВ. ДО 600 мм

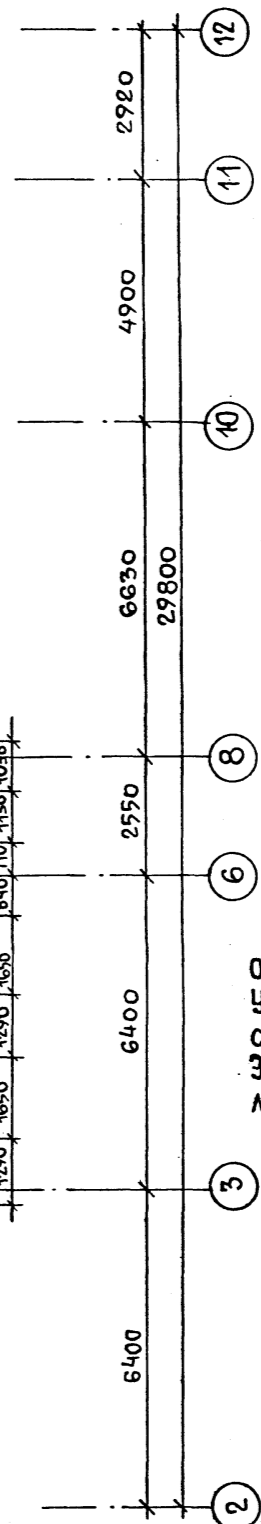
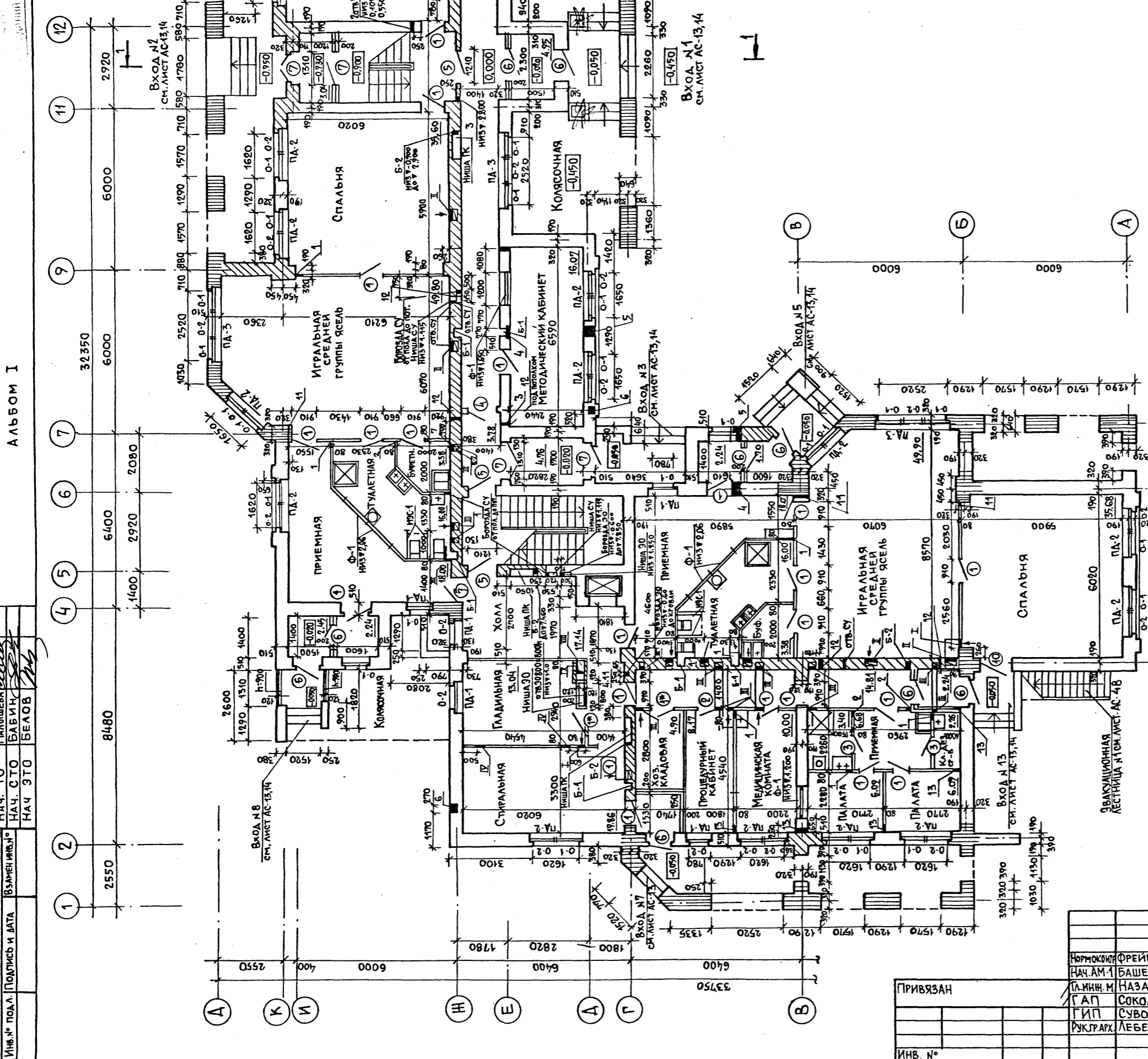
АЛЬБОМ I

1. Привязку отверстий и проемов в плане см. листы АС-18, АС-19.
2. При укладке обращать внимание на направление расположения плит перекрытия над подвалом и техподпольем см. лист АС-22. Перемычки марок 2ПБ 13-37, 3ПБ 16-37, 3ПП 14-71 укладывать под опорой плит.
3. При кладке в зимних условиях перемычки усиливать постановкой временных стоек на клинья на период оттаивания и первоначального твердения кладки.
4. Перемычки укладывать на цементный раствор марки М 100
5. После установки перемычки связать между собой
6. Над отверстиями и проемами размером в плане не более 600 мм. устанавливать рядовые перемычки из арматуры ϕ 8 АІ шаг 100
7. Расход арматуры дан на все отверстия и проемы подвала и техподполья.

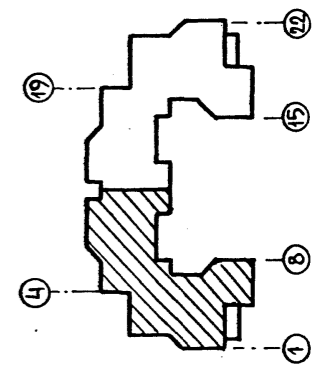


214-1-422.87 - АС			
И. КОДТР. НАЧ. АИМ-1	ФРЕЙМАН БАШЕНКОС	<i>[Signature]</i>	
ГЛАВ. ИНЖ. САП	НАЗАРОВ СОКОЛОВА	<i>[Signature]</i>	
БЕД. ИНЖ. ИНЖЕНЕР	СУВОРОВ ЗАХАРОВА БАБАЕВ	<i>[Signature]</i>	
ДЕТСКИЕ ЯСЛИ-САД НА 280 МЕСТ	СТАДИЯ ЛИСТ	ЛИСТОВ	
	Р	21	
МОНТАЖНАЯ СХЕМА ПЕРЕМЫЧЕК ТЕХ-ПОДПОЛЫЯ И ПОДВАЛА СПЕЦИФИКАЦИЯ (ВАРИАНТ С ТЕХПОДПОЛЫЕМ)		ЦНИИЭП УЧЕБНЫХ ЗДАНИЙ	

ИМБ. И ПОДЛ. ПОДПИСЬ И ДАТА ВЗЛАН. ИМБ. И



ОБЩИЕ ПРИМЕЧАНИЯ СМ. ЛИСТ АС-25
 УСЛОВНЫЕ ОБОЗНАЧЕНИЯ АРМИРОВАНИЯ
 СМ. ЛИСТ АС-25
 ЭКСПЛИКАЦИЯ ОТВЕРСТИЙ ДАНА НА
 ЛИСТЕ АС-27



Инв. № подл.	Подпись и дата	Взам. инв. №	Согласовано
			НАЧ. ТО МАЛШЕВА
			НАЧ. СТО БАВИН
			НАЧ. ЭТО БЕЛОВ

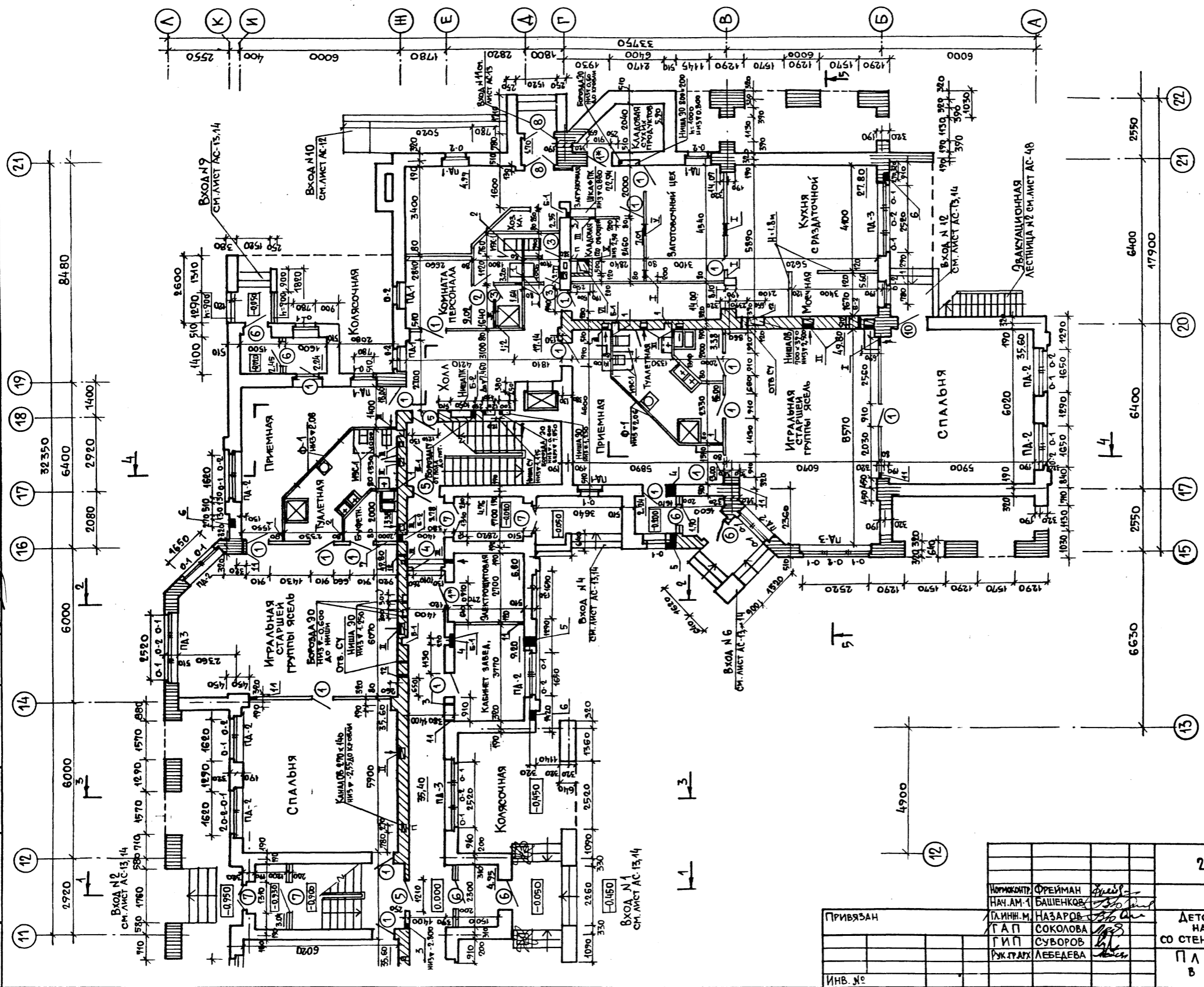
214-1-422.87 - АС		СТАДИЯ	ЛИСТ	ЛИСТОВ
ДЕТСКИЕ ЯСЛИ - САД НА 280 МЕСТ СО СТЕНАМИ ИЗ КИРПИЧА.		Р	23	
ПЛАН 1 ЭТАНА В ОСЯХ 1-12		ЦНИИЭП УЧЕБНЫХ ЗДАНИЙ		
Нормоконтр	ФРЕЙМАН			
НАЧ. АМ. 1	БАШЕНКОВ			
ЛА. ИНЖ. М.	НАЗАРОВ			
САП	СОКОЛОВА			
ГИП	СУВОРОВ			
РУК. Г. АРХ.	ЛЕБЕДЕВА			

Проект на строительство
детского сада с 280 местами в г. Ленинград
ЦНИИЭП учебных зданий

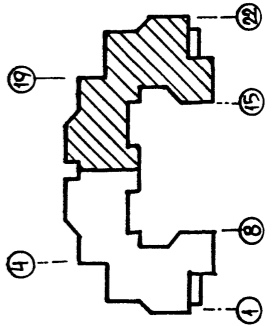
Альбом I

СОГЛАСОВАНО

ИМЬ. И. ПОДП.	ПОДПИСЬ И ДАТА	В ЗАМЕРИ ИМЬ. И.	НАЧ. ЦТО	МАШИНА
			БАВИН	
			БЕЛОВ	



ОБЩИЕ ПРИМЕЧАНИЯ И УСЛОВНЫЕ ОБОЗНАЧЕНИЯ ПО АРМИРОВАНИЮ КЛАДКИ СМ. ЛИСТ АС-25

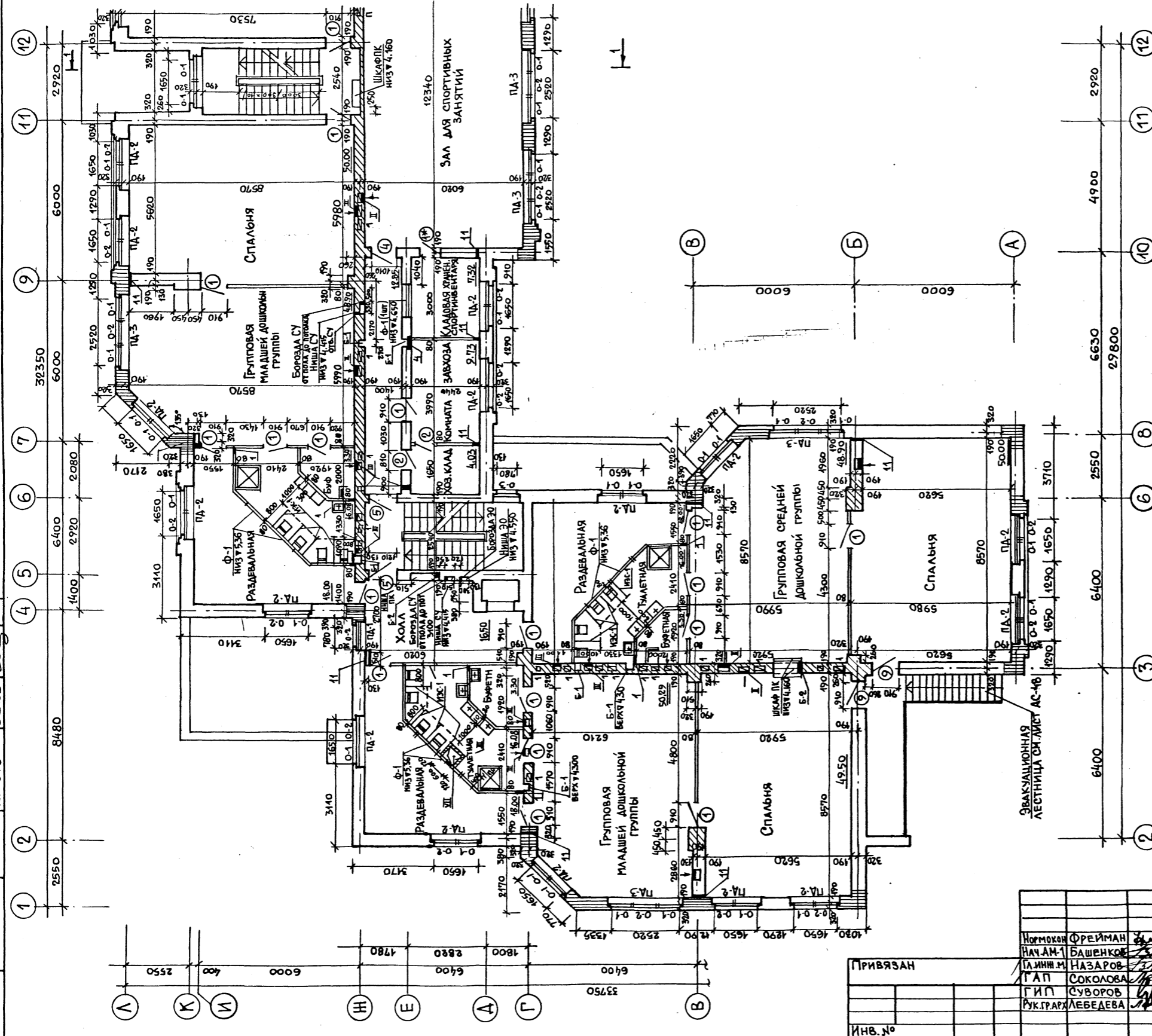


ИНВ. №		ПРИВЯЗАН		214-1-422.87-АС		
ИМЬ. И. ПОДП.	ПОДПИСЬ И ДАТА	ИМЬ. И. ПОДП.	ПОДПИСЬ И ДАТА	ИМЬ. И. ПОДП.	ПОДПИСЬ И ДАТА	
ЛИНИН. М.	НАЗАРОВ	ФРЕЙМАН	БАШЕНКОВ	НАЧ. АМ. 1	БАШЕНКОВ	
ГАП	СОКОЛОВА	ЛИНИН. М.	НАЗАРОВ	НАЧ. АМ. 1	БАШЕНКОВ	
РУК. ГРАЖД.	ЛЕБЕДЕВА	ЛИНИН. М.	НАЗАРОВ	НАЧ. АМ. 1	БАШЕНКОВ	
ДЕТСКИЕ ЯСЛИ-САД НА 280 МЕСТ СО СТЕНАМИ ИЗ КИРПИЧА				СТАДИЯ	ЛИСТ	ЛИСТОВ
ПЛАН 1 ЭТАНА В ОСЯХ 11-22				Р	24	
ЦНИИЭП УЧЕБНЫХ ЗДАНИЙ						

Альбом I

СОГЛАСОВАНО

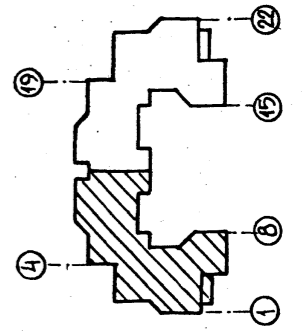
ИМЬ.Н ПОДА. ПОДПИСЬ И ДАТА	ВЗАМЕН КИМ	НАЧ. СТО	НАЧ. СТО	НАЧ. СТО	НАЧ. СТО



1. За относительную отметку ±0,000 принята отметка чистого пола 1 этажа, соответствующая абсолютной отметке
2. Кирпичные перегородки толщиной 120 мм. армировать 2φ-6АI через 6 рядов кладки.
3. В местах устройства каналов кладку армировать сетками из проволоки φ3 Вр I с ячейками 50×50 через 4 ряда на всю высоту кладки.
4. Развертки стен с вентканалами см. листы АС-52, АС-53
5. Экспликацию отверстий см. лист АС-27.
6. Монтажные планы и спецификацию перегородок см. листы АС-43 - АС-46.
7. Шахту грузового лифта см. лист АС-47.
8. Входы в здание и наружные эвакуационные лестницы выполнять по чертежам АС-13, АС-14, АС-48
9. Двери в лестничных клетках и коридоре у осей 7 и 16 должны быть samozакрывающимися с уплотнением в притворах.

Условное обозначение армирования:

- сетка из проволоки φ3 Вр I ячейкой 50×50 через 4 ряда
- сетка из проволоки φ3 Вр I ячейкой 40×40 через 2 ряда (1эт.) через 3 ряда (2эт.)
- сетка из проволоки φ3 Вр I ячейкой 50×50 через 3 ряда

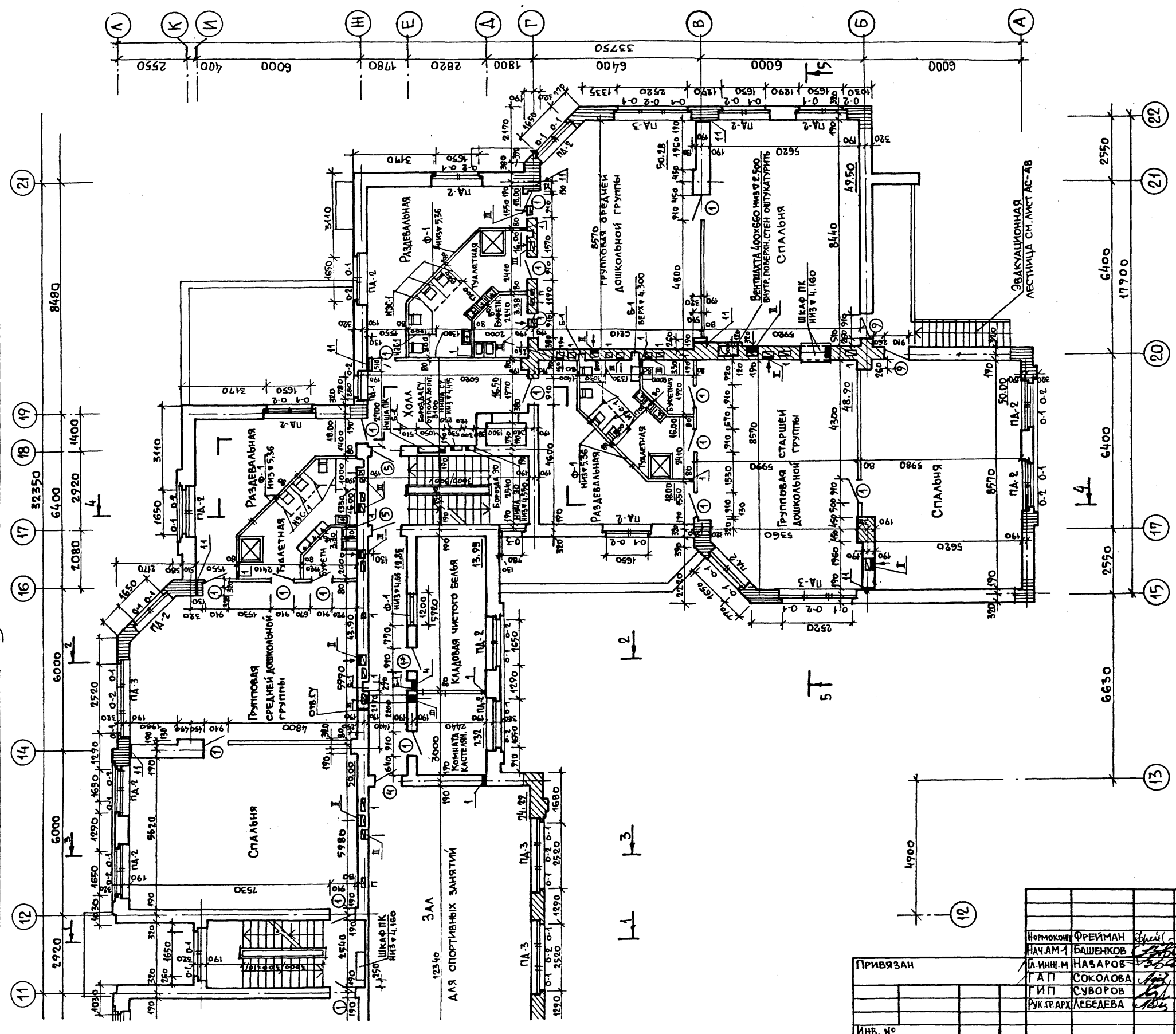


214-1-422.87 - АС			
Нормокон	ФРЕЙМАН	ДЕТСКИЕ ЯСЛИ-САД НА 280 МЕСТ СО СТЕНАМИ ИЗ КИРПИЧА	СТАДИЯ ЛИСТ ЛИСТОВ
НАЧ. АМ. 1	БАШЕНКО	Р	25
ТАМНИН М.	НАЗАРОВ	ПЛАН 2 ЭТАНА В ОСЯХ 1-12	
ТАП	СОКОЛОВА	ЦНИИЭП УЧЕБНЫХ ЗАДАНИЙ	
ГИП	СУВОРОВ		
РУК. ГРАФ.	ЛЕБЕДЕВА		

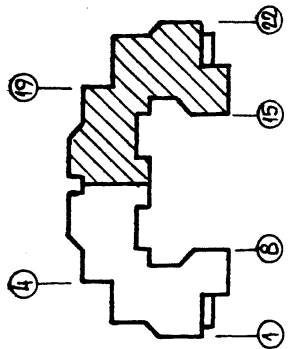
Альбом I

Проект учебного заведения
 Детские ясли-сад на 280 мест
 ЦНИИЭП учебных зданий

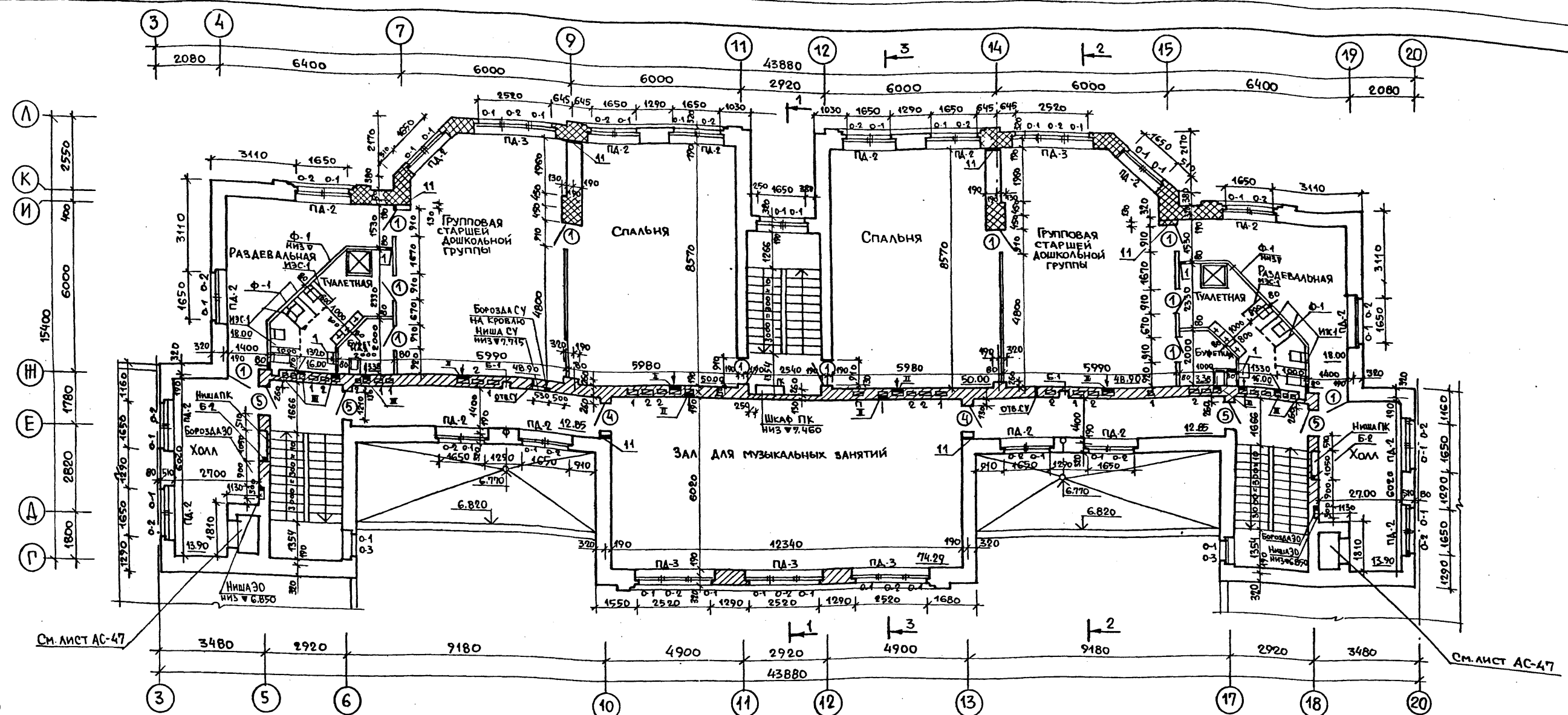
ИНВ. № ПОД.	ПОДПИСЬ И ДАТА	ВЗМ. ИНВ. №	ТО	СОГЛАСОВАНО
190	19.01.87	190	МАШИШЕВА	
190	19.01.87	190	БАБИЧ	
190	19.01.87	190	БЕЛОВ	



ОБЩИЕ ПРИМЕЧАНИЯ СМ. ЛИСТ АС-25.
 УСЛОВНЫЕ ОБОЗНАЧЕНИЯ АРМИРОВАНИЯ СМ. ЛИСТ АС-25.



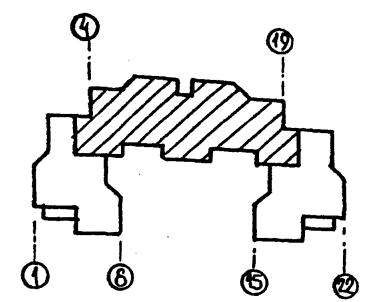
Привязан		214-1-422.87 - АС	
Инв. №	Нормоконструктор	Инженер	Архитектор
	ФРЕЙМАН	БАШЕНКОВ	НАСАРОВ
	НАЧАЛ АМ. 1	СОКОЛОВА	СУВОРОВ
	А. ИИИ. М.	ЛЕБЕДЕВА	
	Г. А. П.		
	И. П. С.		
	Р. К. Г. А. Р. Х.		
ДЕТСКИЕ ЯСЛИ-САД НА 280 МЕСТ СО СТЕНАМИ ИЗ КИРПИЧА		СТАЛИЯ	ЛИСТ
ПЛАН 2 ЭТАЖА В ОСЯХ 11 - 22.		Р	26
		ЦНИИЭП	УЧЕБНЫХ ЗДАНИЙ



ЭКСПЛИКАЦИЯ ОТВЕРСТИЙ

ТИП ОТВЕРСТ	РАЗМЕРЫ/мм		ОТМЕТКА НИЗА/м			НАЗНАЧЕНИЕ	ПРИМЕЧАНИЕ
	В	Н	1эт.	2эт.	3эт.		
I	270	310	2.550	5.850	9.150	ВЕНТИЛЯЦИЯ	
II	440	235	2.550	5.850	9.150	"	
III	200	200	2.550	5.850	9.150	"	
IV	300	300	2.600	5.850	9.150	"	
V	500	400	2.600	-	-	"	
VI	500	500	3.000	-	-	ШАХТА ОБ	
VII	600	400	-	3.300	6.300	ШАХТА ОБ	
VIII	300	400	0.300	3.000	-	ШАХТА ОБ	
IX	300	500	2.500	-	-	ВЕНТИЛЯЦИЯ	
11	70	200	-0.100	2.200	6.500	ОТОПЛЕНИЕ	
12	120	120	-0.200	-	-	"	
13	120	120	±0.000	-	-	"	
1	200	200	±0.000	3.300	6.600	ВОДОПРОВОД КАНАЛИЗАЦИЯ	
2	200	200	2.200	-	-	"	
3	100	100	-0.100	-	-	"	
4	400	400	-0.700	5.900	-	"	
5	400	400	±0.000	-	-	"	
6	270x260x385	-	-0.465	-	-	"	
7	270	130	2.100	-	-	"	
Б-1	270x260	±0.700 ±0.2.100	-	-	-	ДО КРОВЛИ БОРОВА ВК	
Б-2	130x270	НИЗ В-0, 700/ВЕРХ В-100	-	-	-	БОРОВА ПК	
НИША ПК	1020x300x1320	0.860	4.160	7.460	-	-	
НИША СУ	530x130x1885	1.145	4.445	7.745	-	СЛЕДОСТОННЫЕ УСТРОЙСТВА	
БОРОВА ВК	130x130	-0.600	СМ. ПАНЬ ЭТ.	-	-	"	
ОТВЕРСТИЕ СУ	100x65	-0.080	2.220	6.520	-	"	
НИША ЭО	300x150x550	1.250	4.550	7.850	-	ЭЛЕКТРИКА	
БОРОВА ВК	130x130	-0.600	4.550	7.850	-	"	

ОБЩИЕ ПРИМЕЧАНИЯ СМ. ЛИСТ АС-25
УСЛОВНЫЕ ОБОЗНАЧЕНИЯ АРМИРОВАНИЯ СМ. ЛИСТ АС-25

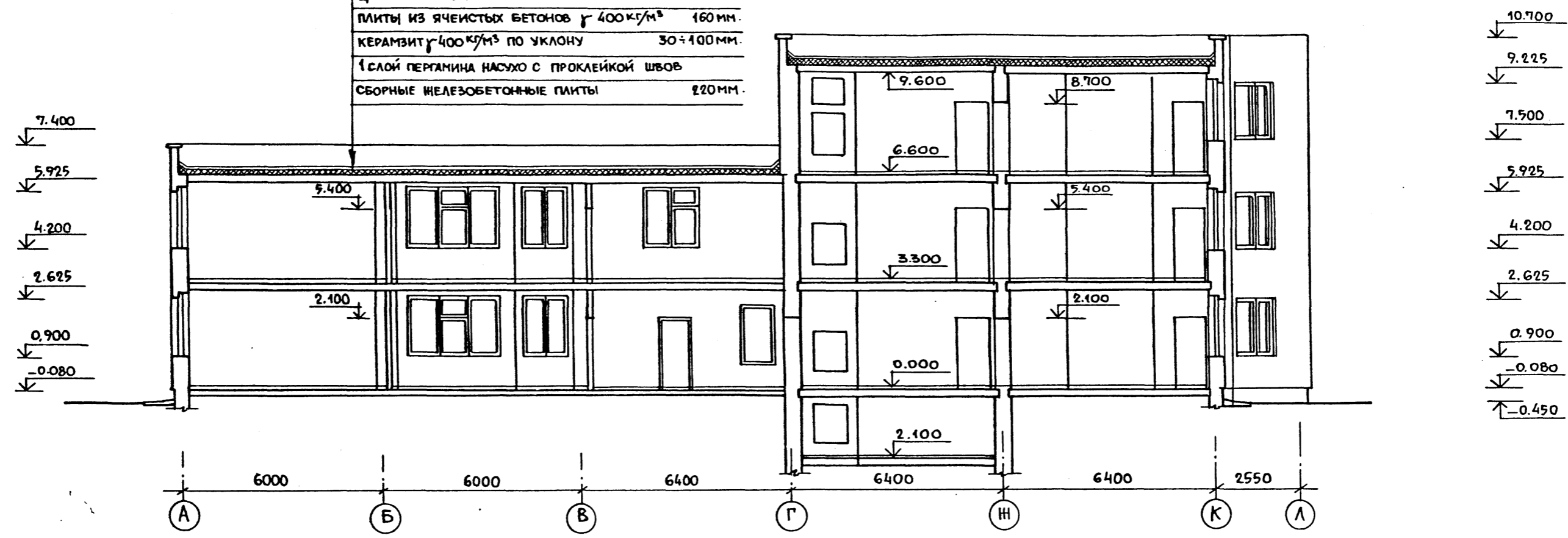


214-1-422.87-АС			
НОРМОКОПТ	ФРЕЙМАН		
НАЧ. АПМ	БАШЕНКОВ		
Г.А.П.	НАЗАРОВ		
Г.И.П.	СОКОЛОВА		
Р.Г.АРХ.	СУВОРОВ		
СТ.АРХ.	ЛЕБЕДЕВА		
	КЛИМОВ		
ДЕТСКИЕ ЯСЛИ-САД НА 280 МЕСТ СО СТЕНАМИ ИЗ КИРПИЧА.		СТАДИЯ	ЛИСТ
ПЛАН 3 ЭТАНА.		Р	27
		ЦНИИЭП УЧЕБНЫХ ЗАДАНИЙ	

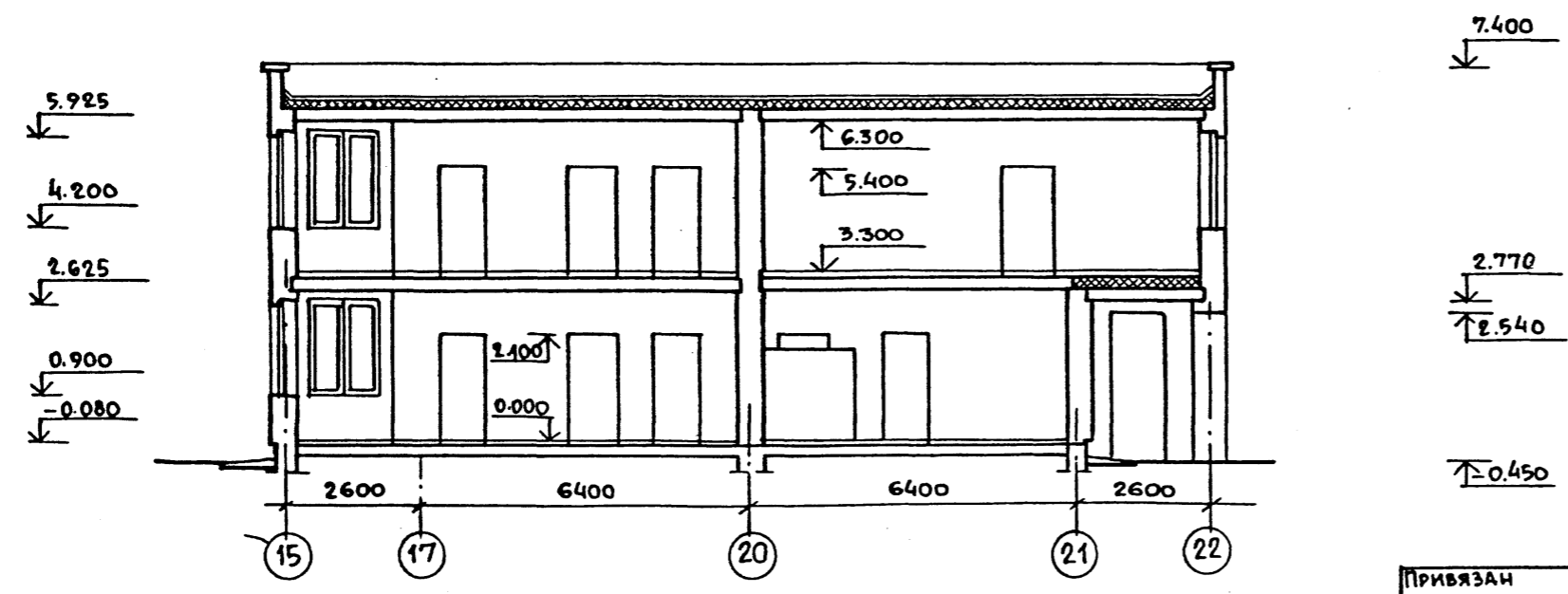
Институт проектирования
 научно-исследовательского
 центра
 ЦНИИЭП учебных зданий

РАЗРЕЗ 4-4

СЛОЙ ГРАВИА ВТОПЛЕННОГО В АНТИСЕПТИРОВАННУЮ БИТУМНУЮ МАСТИКУ МБК-Г-65	30 мм
4 СЛОЯ РУБЕРОИДА НА БИТУМНОЙ МАСТИКЕ ПО ХОЛОДНОЙ ГРУНТОВКЕ	10 мм
ЦЕМЕНТНО-ПЕСЧАНАЯ СТЯЖКА М 100	20 мм
ПЛИТЫ ИЗ ЯЧЕЙСТЫХ БЕТОНОВ $\gamma 400 \text{ кг/м}^3$	160 мм
КЕРАМЗИТ $\gamma 400 \text{ кг/м}^3$ ПО УКЛОНУ	30 ÷ 100 мм
1 СЛОЙ ПЕРГАМИНА НА СУХО С ПРОКЛЕЙКОЙ ШВОВ	
СБОРНЫЕ ЖЕЛЕЗОБЕТОННЫЕ ПЛИТЫ	220 мм



РАЗРЕЗ 5-5

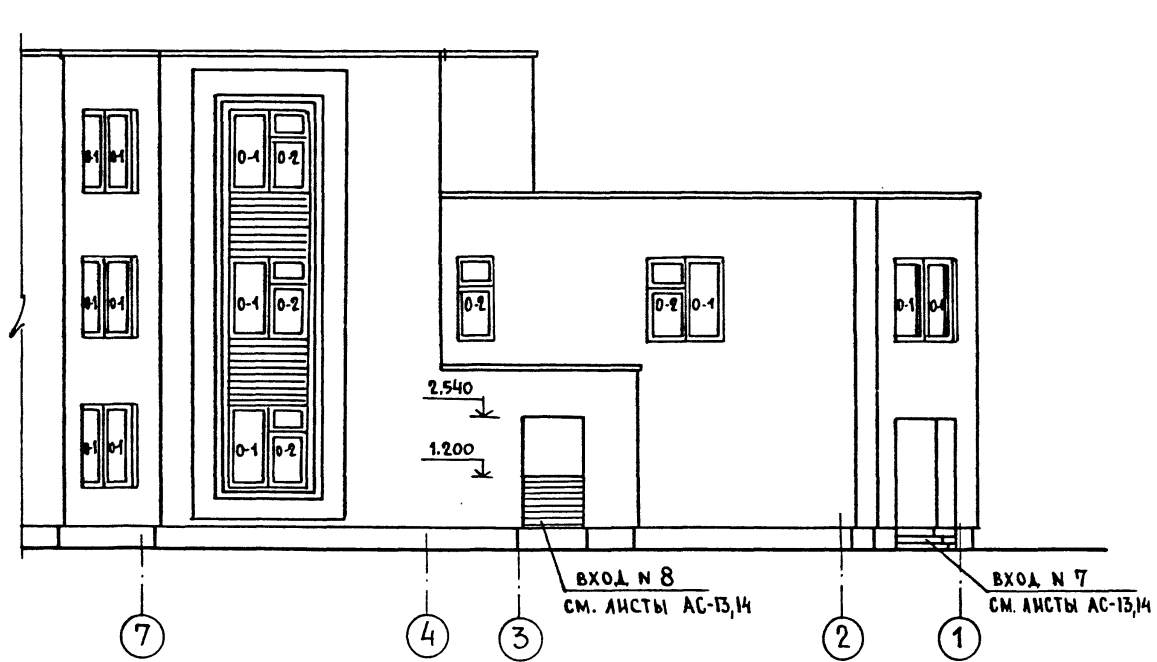
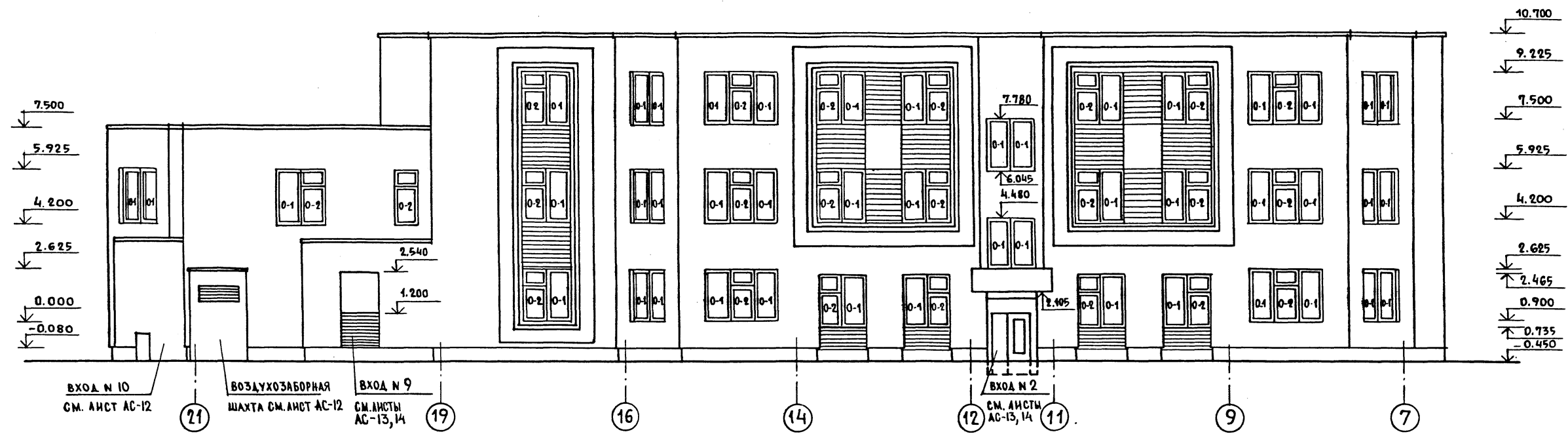


Альбом I

ИВ. И ПОДА. ПОДПИСЬ И ДАТА ВЗАМЕН ИВ.И

				214-1-422.87 -АС			
И. КОНТР.	ФРЕЙМАН	<i>Фрейман</i>		ДЕТСКИЕ ЯСЛИ-САД НА 280 МЕСТ СТЕНЫ КИРПИЧНЫЕ	СТАЛИЯ	ЛИСТ	ЛИСТОВ
НАЧ. АПМ	БАШЕНКОВ	<i>Башенков</i>			Р	29	
ГЛАВН. М.	НАЗАРОВ	<i>Назаров</i>			РАЗРЕЗЫ 4-4; 5-5		
ГЛАВН. ПР.	СОКОЛОВА	<i>Соколова</i>					
ГЛАВН. ПР.	СУВОРОВ	<i>Суворов</i>					
РУК. РАД.	ЛЕБЕДЕВА	<i>Лебедева</i>		ЦНИИЭП УЧЕБНЫХ ЗДАНИЙ			
ИВ. И.							

ФАСАД ПО ОСИ Л

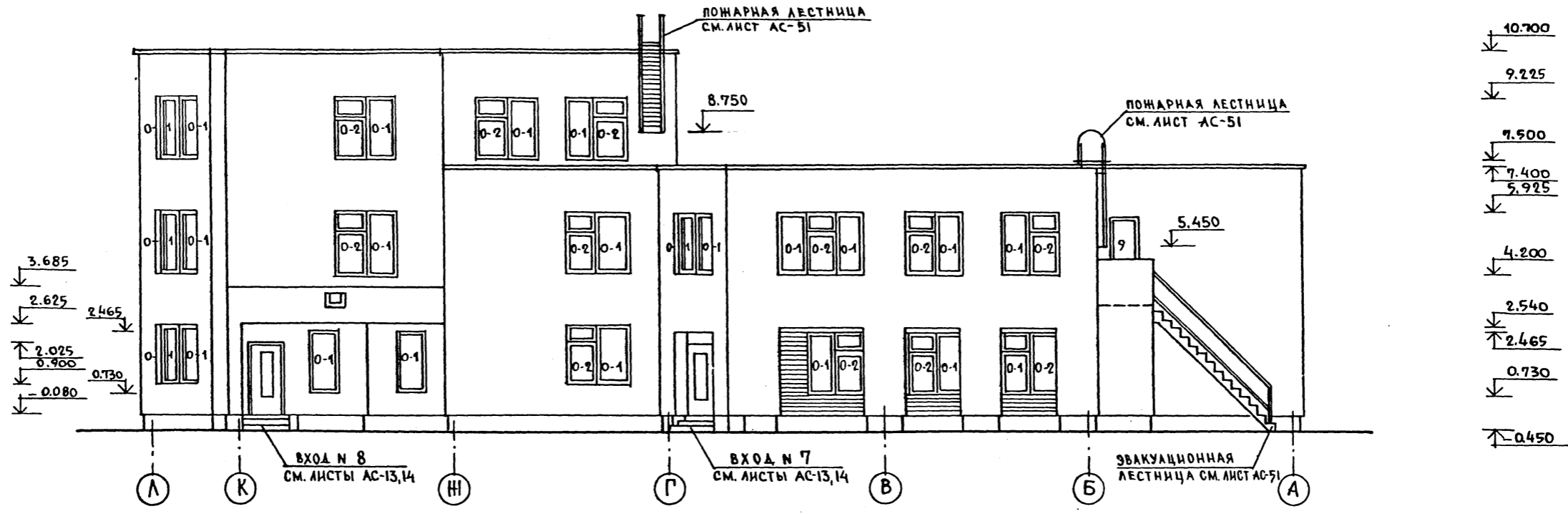


Альбом I

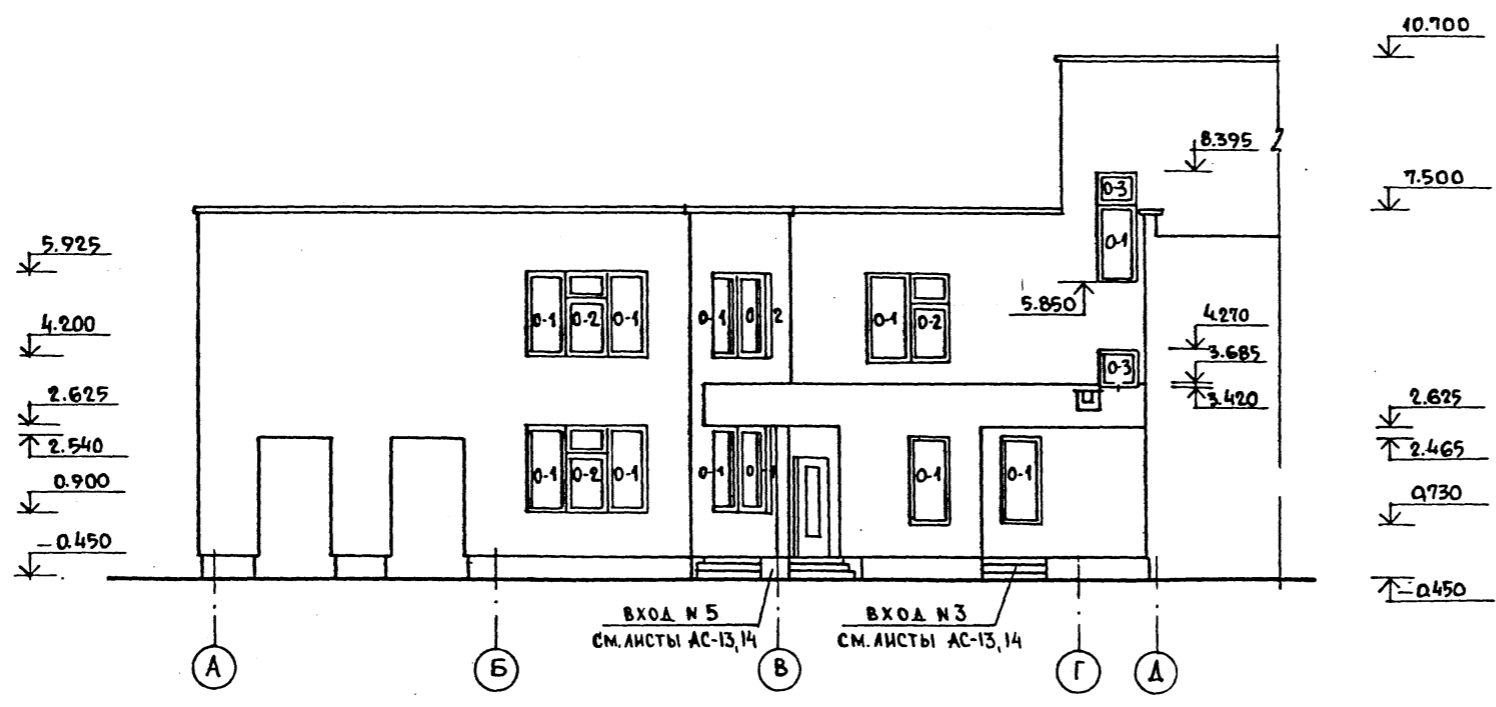
ИМЬ, И. ГОДА, ПОДПИСЬ И ДАТА
ВЗМ. ИМЬ, И.

			214-1-422.87 - АС		
НОРМОКОПТ	ФРЕЙМАН	<i>[Signature]</i>			
НАЧ. ЛПМ-1	БАШЕНКОВ	<i>[Signature]</i>			
Л. ИМН. ПР.	НАЗАРОВ	<i>[Signature]</i>			
Л. АРХ. ПР.	СОКОЛОВА	<i>[Signature]</i>			
Л. ИМН. ПР.	СУВОРОВ	<i>[Signature]</i>			
РУК. Л. АРХ.	ЛЕБЕДЕВА	<i>[Signature]</i>			
Привязан			Детские ясли-сад на 280 мест		
			Стены кирпичные.		
			Фасад в осях № 21... 1°		
			Стадия	Лист	Листов
			Р	30	
			ЦНИИЭП УЧЕБНЫХ ЗДАНИЙ		

ФАСАД ПО ОСИ 1



ФАСАД ПО ОСИ 8



				214-1-422.87 -АС			
НОРМКОМ	ФРЕЙМАН			ДЕТСКИЕ ЯСЛИ-САД НА 280 МЕСТ СТЕНЫ КИРПИЧНЫЕ	СТАДИЯ	ЛИСТ	ЛИСТОВ
НАЧ. АПМ1	БАШЕНКОВ				Р	31	
	А.ИИМ.М. НАЗАРОВ			ФАСАДЫ В ОСЯХ „Л...А“, „А...Д“	ЦНИИЭП УЧЕБНЫХ ЗДАНИЙ		
	А.АРХ.ПР СОКОЛОВА						
	А.ИИМ.ПР СУВОРОВ						
	РУК.ГР.АРХ ЛЕБЕДЕВА						

ПРИВЯЗАН			
ИНВ.Н.			

Государственный институт проектирования
 и архитектуры при Госстрое СССР
 ЦНИИЭП учебных зданий

Альбом I

ИНВ.А.ПОДЛ. ПОДПИСЬ И ДАТА ВЗАИМ.ИВ.А

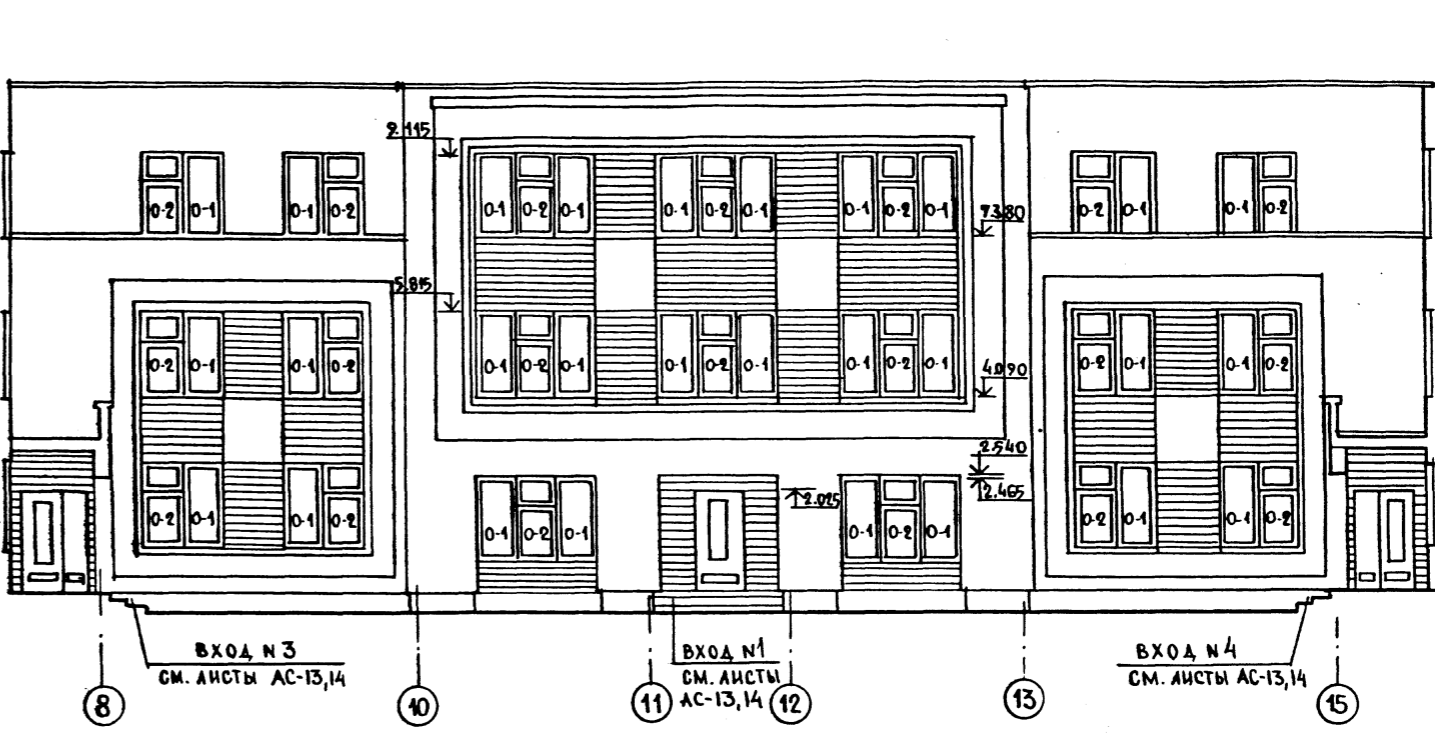
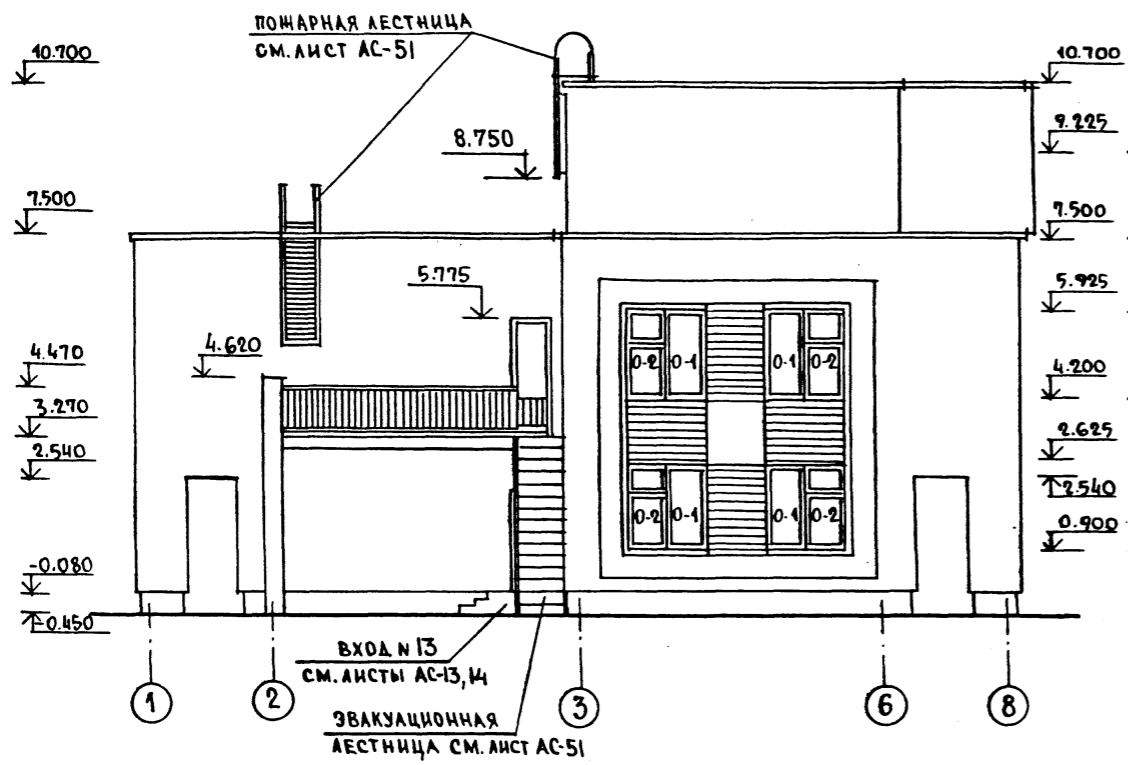
Государственный институт проектирования учебных зданий
 ЦНИИЭП учебных зданий

АЛЬБОМ I

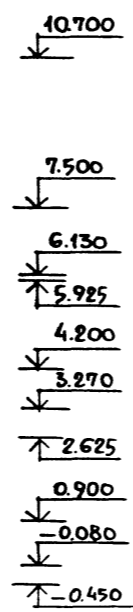
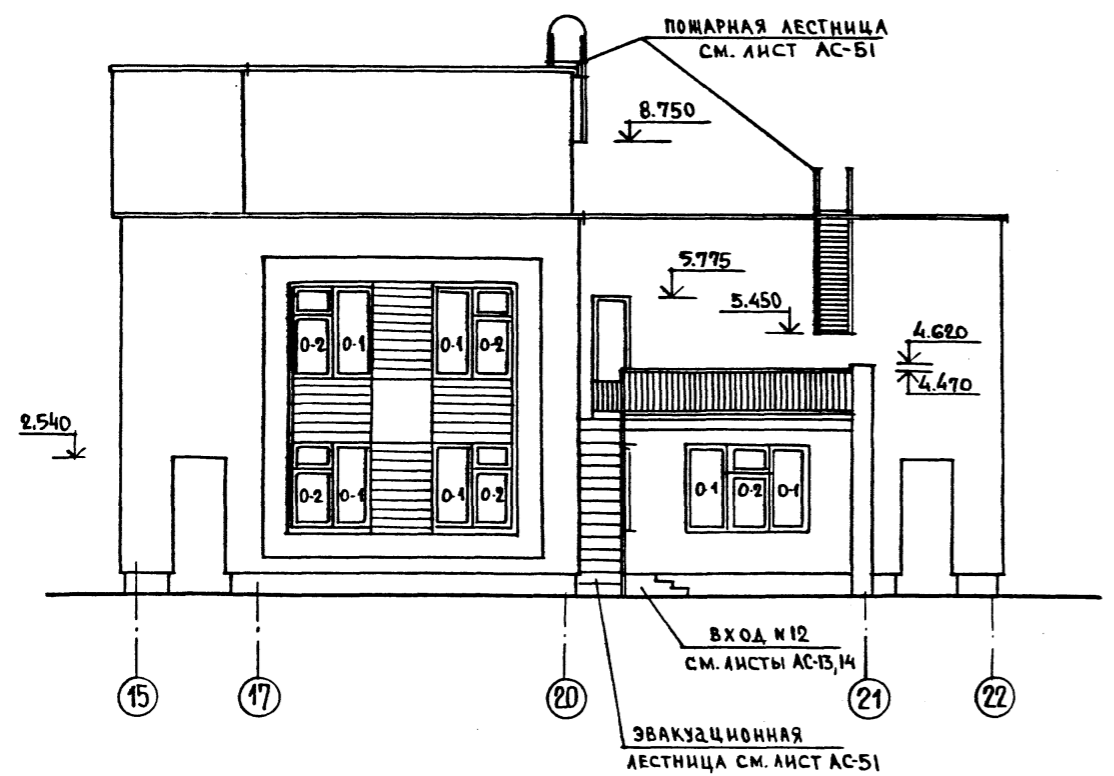
Инв. и подл. Подпись и дата Взам. инв. №

ФАСАД ПО ОСИ А

ФАСАД ПО ОСИ Г



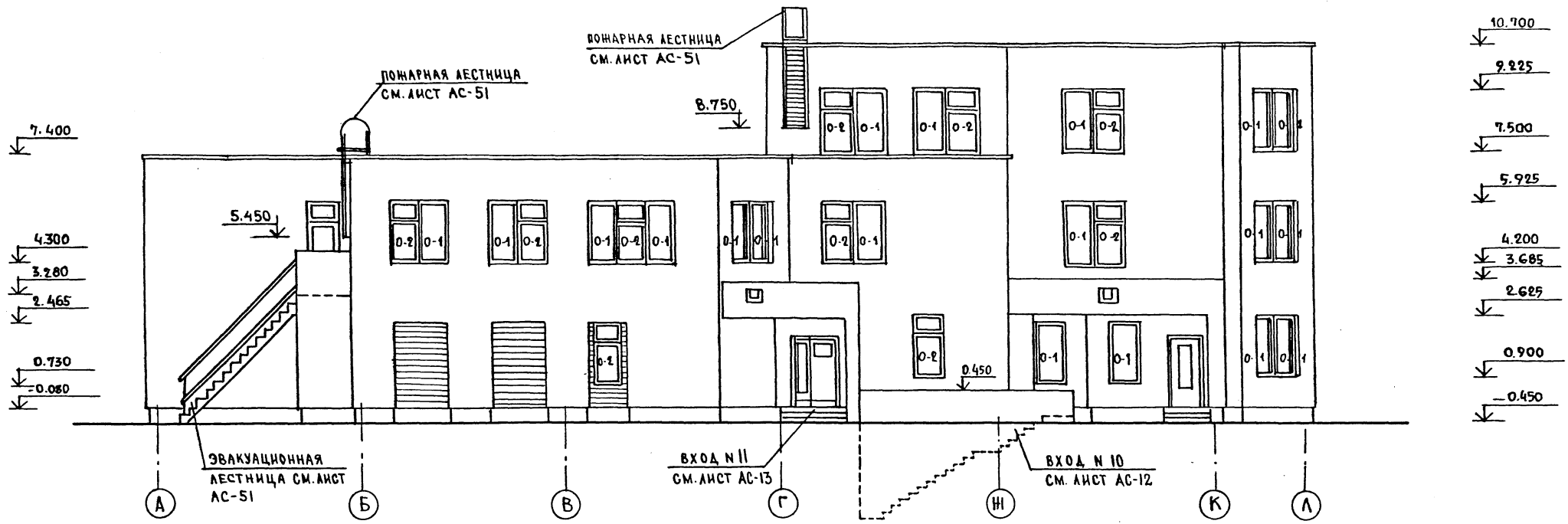
ФАСАД ПО ОСИ А



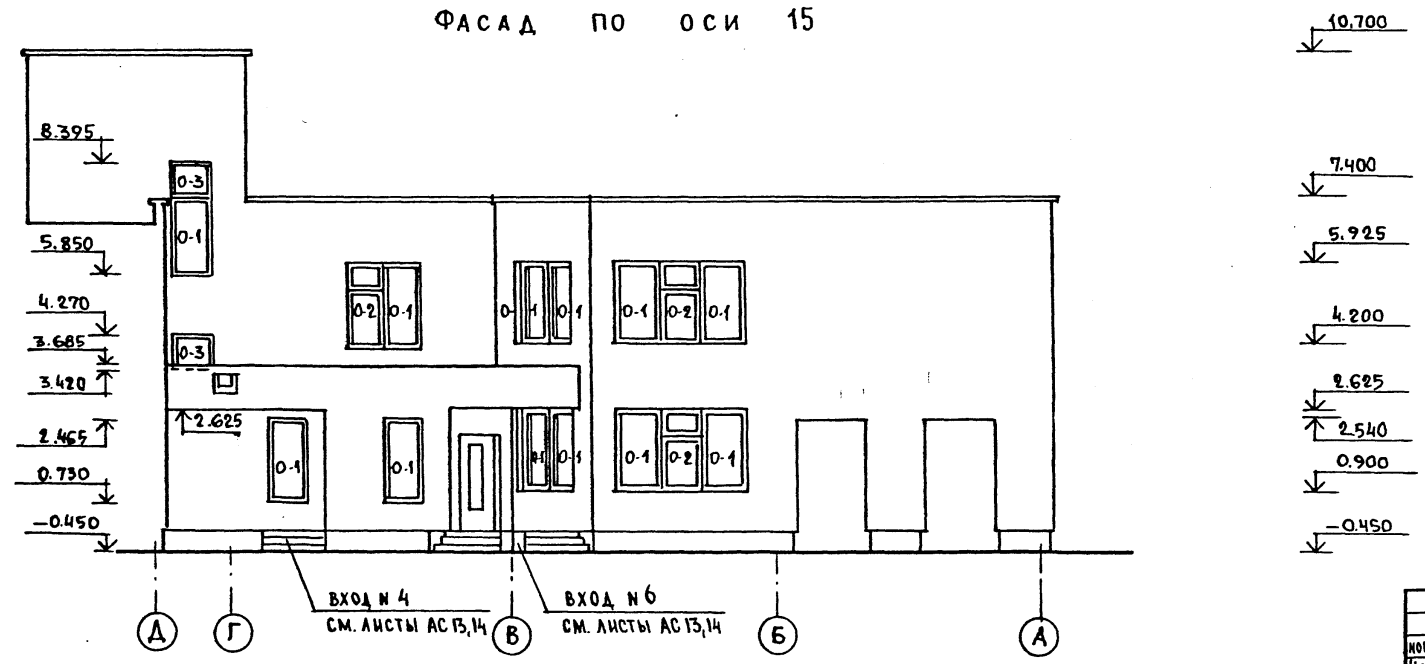
		214-1-422.87 -АС	
НОРМОКОН.	ФРЕЙМАН		
И.Н. ЛПМ 1	БАШЕНКО		
ГЛАВ. ИНЖ. М.	НАЗАРОВ		
ГЛАВ. АРХ. ПР.	СОКОЛОВА		
ГЛАВ. ИНЖ. ПР.	СУВОРОВ		
РУК. ПР. АРХ.	ЛЕБЕДЕВА		
ПРИВЯЗАН		ДЕТСКИЕ ЯСЛИ-САД НА 280 МЕСТ	СТADIЯ Лист Листов
		СТЕНЫ ИЗ КИРПИЧА	Р 32
ИНВ. №		ФАСАДЫ В ОСЯХ 1-8; 8...15; 15...22	ЦНИИЭП УЧЕБНЫХ ЗДАНИЙ

Исполнитель по проекту: Институт «СЭИ» У.И. Зданий

ФАСАД ПО ОСИ 22



ФАСАД ПО ОСИ 15



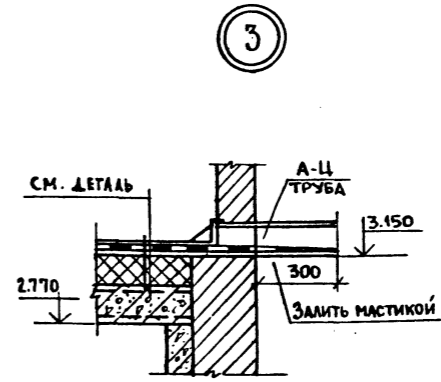
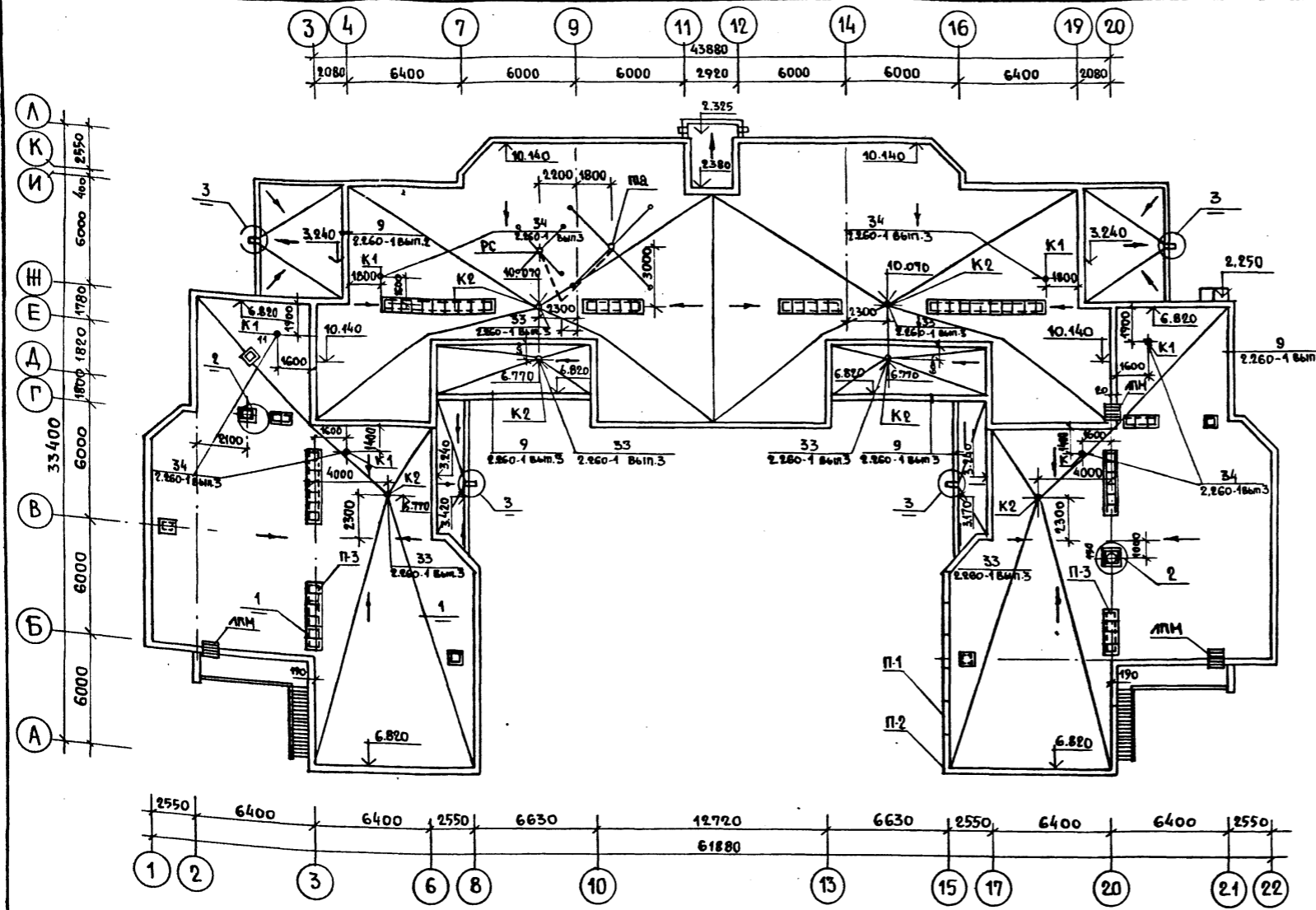
Альбом I

Имя, И.П.Фамилия Подпись и дата Взам. инв.з.

		214-1-422.87 -АС	
НОРМОКОМ.	ФРЕЙМАН		
НАЧ. АПМ I	БАШЕНКОВ		
Л. И. И. И. М.	НАЗАРОВ		
АРХ. ПР.	СОКОЛОВА		
Л. И. И. И. ПР.	СУВОРОВ		
Р. К. П. АРХ.	ЛЕБЕДЕВА		
ПРИВЯЗАН		ДЕТСКИЕ ЯСЛИ-САД НА 280 МЕСТ СТЕНЫ КИРПИЧНЫЕ	СТАДИЯ Лист Листов
ИНВ. N		ФАСАДЫ В ОСЯХ „А...Л“, „А...А“	Р 33

Госпроектинститут
ЦНИИЭП учебных зданий

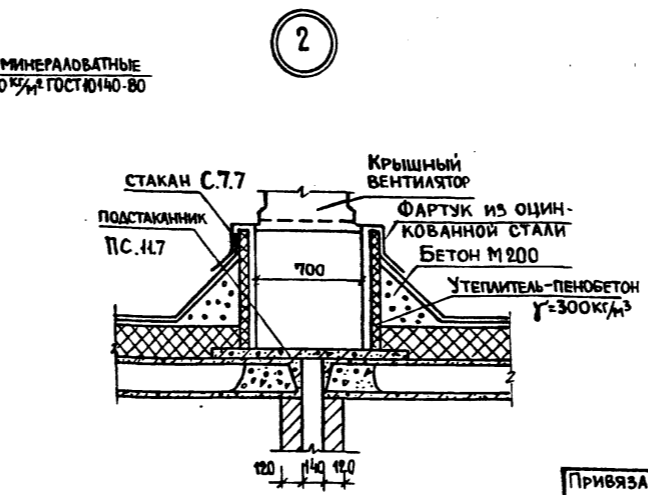
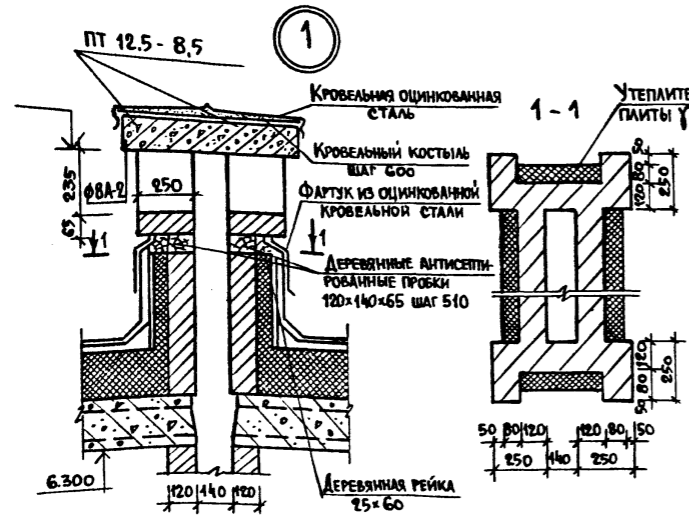
Альбом I



СМЯ ГРАВИА, ВТОПЛЕННОГО В АНТИСЕПТИРОВАННУЮ БИТУМНУЮ МАСТИКУ МБК-Г-65	30мм.
ЛЕНА РУБЕРОИДА НА БИТУМНОЙ МАСТИКЕ ПО ХОЛОДНОЙ ГРУНТОВКЕ	40мм.
ЦЕМЕНТНО-ПЕСЧАНАЯ СТЫНКА МАРКИ М-100	20мм.
ПЛИТЫ ИЗ ЯЧЕЙСТЫХ БЕТОНОВ $\gamma=400\text{кг/м}^3$	460мм.
КЕРАМЗИТ $\gamma=400\text{кг/м}^3$ ПО УКЛОНУ	30-100мм
САМО ПЕРГАМИНА НА СУХОУ С ПРОКЛАДКОЙ ШВОВ	
СБОРНЫЕ ЖЕЛЕЗОБЕТОННЫЕ ПЛИТЫ	220мм

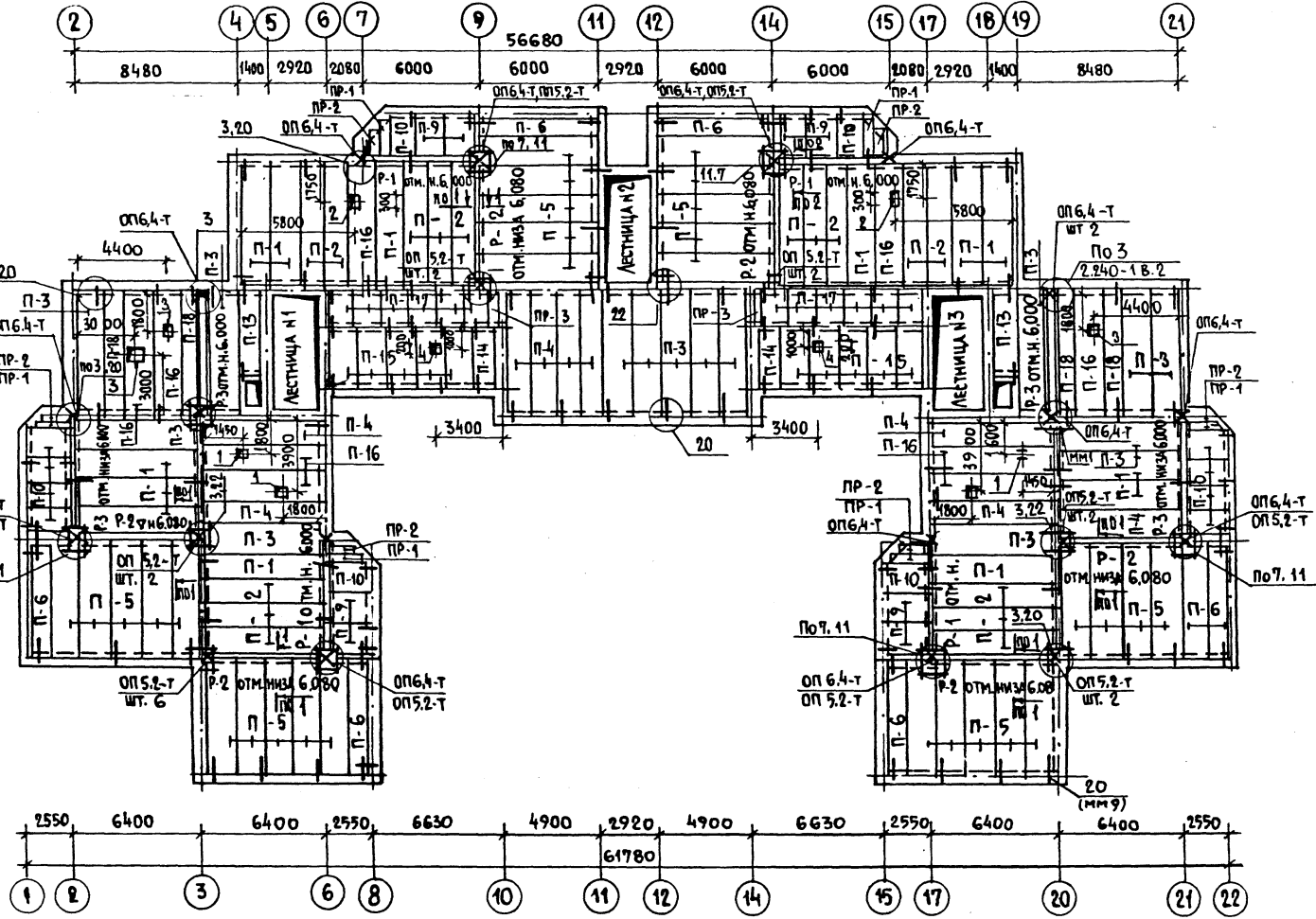
СПЕЦИФИКАЦИЯ ИЗДЕЛИЙ

МАРКА ПОЗ.	ОБОЗНАЧЕНИЕ	НАИМЕНОВАНИЕ	КОЛ-ВО ШТ.	МАССА ЕД. КГ.	ПРИМЕЧАНИЕ
ЖЕЛЕЗОБЕТОННЫЕ ИЗДЕЛИЯ					
		ПЛИТЫ ПАРАПЕТНЫЕ			
П-1	СЕРИЯ 1.238.1-2	ПП 18.4	203	130	
П-2		ППУ 4.4	52	30	
		СТАКАНЫ И ПОДСТАКАННИКИ			
	СЕРИЯ 1.269.1-4	СТАКАН С.7.7	2	200	
		ПОДСТАКАННИК ПС.11.7	2	125	
		ПЛИТЫ ПЛОСКИЕ			
П-3	СЕРИЯ 1.243.1-4	ПТ 12.5-8.5	63	96	
РС	ГОСТ 8745-78	РА ДИСТОЙКА РС-I 1900	1	30.25	
ПВ	ГОСТ 41289-80	ТЕЛЕАНТЕНА тм	1	33.71	
МЕТАЛЛИЧЕСКИЕ ИЗДЕЛИЯ					
ЛПН	АС-48,49	ПОЖАРНАЯ ЛЕСТНИЦА	3	79.82	



		214-1-422.87-АС	
И. КОНТР.	ФРЕЙМАН		
НАЧ. АПМ	БАШЕНКОВ		
ГЛАВ. ИНЖ.	НАЗАРОВ		
ГЛАВ. П.	СОКОЛОВА		
В. КЛ. АРХ.	СУВОРОВ		
СТ. АРХ.	ЛЕБЕДЕВА		
	КЛИМОВ		
ПРИВЯЗАН		ДЕТСКИЕ ЯСЛИ-САД НА 280 МЕСТ СО СТЕНАМИ ИЗ КИРПИЧА	СТАДИЯ Лист Листов Р 34
ИВ. №		ПЛАН КРОВЛИ. УЗЛЫ СПЕЦИФИКАЦИЯ ИЗДЕЛИЙ.	ЦНИИЭП УЧЕБНЫХ ЗДАНИЙ

Альбом I



ЭКСПЛИКАЦИЯ ОТВЕРСТИЙ

ТИП	РАЗМЕРЫ	НАЗНАЧЕНИЕ
1	200x200	отв. вк
2	200x300	отв. вк
3	400x600	отв. об
4	200x150	отв. вк

1. ОБЩИЕ ПРИМЕЧАНИЯ СМ. ЛИСТ АС-37
 2. Сеч. 1-1 и 2-2 см. лист АС-35

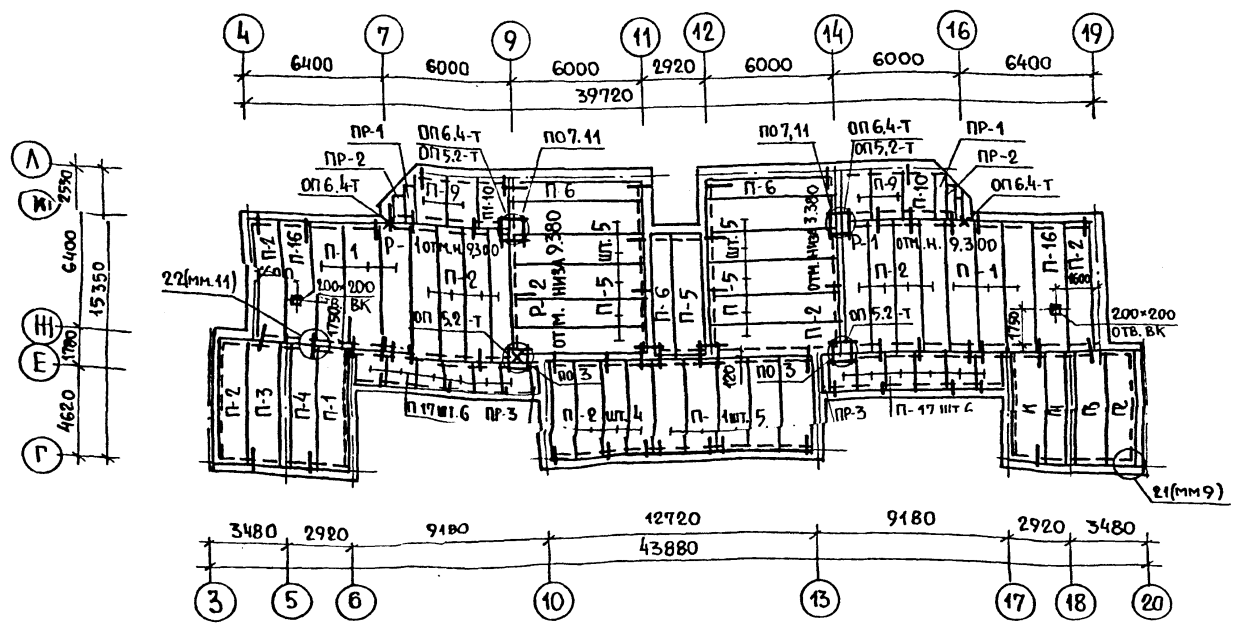
МАРКА ПОЗ	ОБОЗНАЧЕНИЕ	НАИМЕНОВАНИЕ	КОЛ. ШТ.	МАССА ЕД. КГ.	ПРИМЕЧАНИЕ
		ИЗДЕЛИЯ ЖЕЛЕЗОБЕТОННЫЕ			
		ПЛИТЫ ПЕРЕКРЫТИЯ			
П-1	1.141-1	ПК 63.15 - 6А1УТ	13	2950	
П-3		ПК 63.15 - 8А1УТ	13	2950	
П-4		ПК 63.12 - 8А1УТ	8	2200	
П-5		ПК 60.15 - 6А1УТ	28	2800	
П-6		ПК 60.12 - 6А1УТ	7	2100	
П-7		ПК 60.15 - 8А1УТ	—	2800	
П-9	1.141-1.	В.60 ПК 24.15 - 6Т	8	1145	
П-10		ПК 24.12 - 6Т	12	867	
П-13	1.141-1	В.61 ПК 6-45.12а	2	1630	
П-44	1.141-1	В.60 ПК 27.12-8Т	2	970	
П-15		ПК 27.15-8Т	10	1290	
П-16	1.242.1-3.1	ПР 63.15-8А1УТ	8	2730	
П-17	1.243.1-4	ПТ 12.5-16-14	12	448	
П-18	1.141-1	В.64 ПК 63.10-6А1УТ	4	1850	
П-2	1.141-1.	В.64 ПК 63.12-6А1УТ	16	2200	
		ПРОГОНЫ			
Р-1	1.225-2	В.9 ПР 60.55-5АТУ	4	3300	
Р-2	1.225.1-3	ПР 60.44-4	6	2050	
Р-3	1.225-2	В.9 ПР 63.55-5АТУ	4	3460	
		ОПОРНЫЕ ПЛИТЫ			
	1.225-2.	В.11 ОП 6.4-Т	8	140	
		ОП 5.2-Т	22	50	
		ПЕРЕМЫЧКИ			
ПР-1	1.038.1-1	В.2 2 ПП 21-6	6	275	
ПР-2		5 ПП 14-5	6	253	
ПР-3		2 ПП 17-5	2	223	
		МОНТАЖНЫЕ ЭЛЕМЕНТЫ			
		ММ 9	74	0,65	
		ММ 11	166	0,47	
	2.240-1	В.2 ММ 6	6	2,76	
		ММ 17	16	1,37	
		ММ 2	4	2,73	

СОГЛАСОВАНО
 НАЧ. СТО
 БЕЛЫН
 БЕЛОВ
 НАЧ. ЭТО
 ПОДПИСАНО И ДАТА
 ВЗАМЕН
 ИВ. № ПОДА.

214-1-422.87 - АС			
И. КОНТР. НАЧ. АПМ П. И. И. И.	ФРЕЙМАН БАШЕНКОВ НАЗАРОВ	СТАДИЯ	ЛИСТ
Г. А. П. С. У. В. О. В.	СОКОЛОВА СУВОРОВ	Р	36
РУК. ТРАК. ВЕД. И. И. И.	ЛЕБЕДЕВА ЗАХАРОВА	ДЕТСКИЕ ЯСЛИ-САД НА 280 МЕСТ СТЕНЫ КИРПИЧНЫЕ	
		МОНТАЖНАЯ СХЕМА ПЕРЕКРЫТИЯ И ПОКРЫТИЯ НА ОТМ. 6.300	
ИВ. №		ЦНИИЭП УЧЕБНЫХ ЗДАНИЙ	

ЦНИИЭП учебных зданий
 ЦНИИЭП учебных зданий
 ЦНИИЭП учебных зданий

АЛБСОМ I



1. Плиты перекрытия укладывать на цементном растворе марки м.100. Все сварные соединения выполнять в соответствии с требованиями СН393-78.
2. Швы между плитами перекрытия тщательно заделать бетоном на мелком заполнителе класса В-15.
3. Отверстия в плитах перекрытий просверливать в пределах пустот не нарушая ребер с учетом сантехнических чертений и монтируемого оборудования.
4. При устройстве отверстий в ребристых плитах площадь вырезанной арматуры компенсируется установкой дополнительных стержней, обрамляющих отверстия.
5. Монтажные узлы и соединительные изделия перекрытий и прогонов принимать по серии 2.240-1.2.
6. В местах опирания прогонов кирпичную кладку армировать сетками 40/40/3/3 через 2 ряда кладки.
7. Все прогоны заанкерить в кирпичной кладке и связать между собой по типу узлов 11 и 82. серии 2.240-1 вып. 2

МАРКА ПОЗ.	ОБОЗНАЧЕНИЕ	НАИМЕНОВАНИЕ	КОЛ. ШТ.	МАССА ЕД. КС.	ПРИМЕЧАНИЕ
		ИЗДЕЛИЯ БЕТОННЫЕ И ЖЕЛЕЗОБЕТОННЫЕ			
		Плиты покрытия			
П-1	1.141 - 1.864 200-06	ПК 63.15 - 6А1VТ	13	2950	
П-2	300-06	ПК 63.12 - 6А1VТ	16	2200	
П-3	200	ПК 63.15 - 8А1VТ	2	2950	
П-4	300	ПК 63.12 - 8А1VТ	2	2200	
П-5	200-07	ПК 60.15 - 6А1VТ	10	2800	
П-6	300-07	ПК 60.12 - 6А1VТ	3	2400	
П-9	1.141 - 1.860 200-04	ПК 24.15 - 6Т	4	1145	
П-10		ПК 24.12 - 6Т	2	867	
П-18	1.242.1-3	В.61 ПР 63.15 - 8А1VТ	2	2730	
П-19	1.243. 1-4	ПТ 12.5-16-14	12	448	
		ПРОГОНЫ			
Р-1	1.225 - 2	В.9 ПР 60.5.5 - 5А1V	2	3300	
Р-2	1.225.1-3	В.3 ПР 60.4.4 - 4	2	2050	
	1.225 - 2	В.11			ОПОРНЫЕ ПЛИТЫ
			6	140	ОП 6.4-Т
			6	50	ОП 5.2-Т
					ПЕРЕМЫЧКИ
ПР-1	1.038.1-1	вып.2	2	275	2ПП 21-6
ПР-2			2	253	5ПП 14-5
ПР-3			2	223	2ПП 17-5
					МОНТАЖНЫЕ ЭЛЕМЕНТЫ
	2.240-1.2	В.2	2	2760	ММ 6
			4	1370	ММ 17
			36	0.65	ММ 9 φ
			64	0.47	ММ 11

СОГЛАСОВАНО
 НАЧ. СТО БАРИН
 НАЧ. ЭТО БЕЛОВ
 ИВ. И. ГОДАЛ. ПОДПИСЬ И ДАТА
 ВЗАКЛОН. №

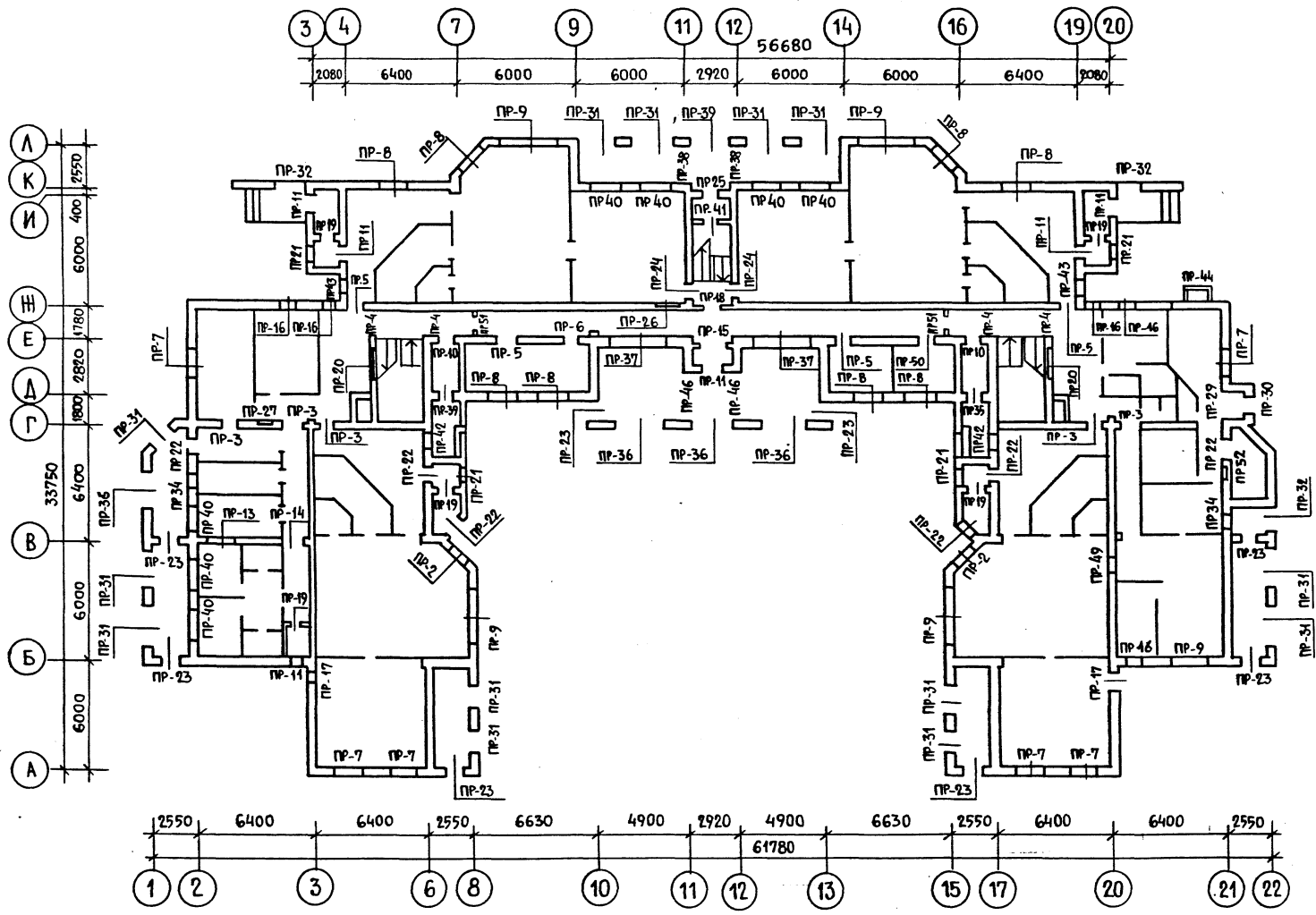
214-1-422.87 - АС

ИВ. №	ПРИВЯЗАН	И. КОНТР. ФРЕЙМАН	НАЧ. АПМ. БАШЕНКОВ	Л. ИИИ. НАЗАРОВ	Г. А П. СОКОЛОВА	Г. И П. СУВОРОВ	В. Е. ИИИ. ЗАХАРОВА	ДЕТСКИЕ ЯСЛИ-САД НА 280 МЕСТ СО СТЕНАМИ ИЗ КИРПИЧА	СТАДИЯ	ЛИСТ	ЛИСТОВ
								МОНТАЖНАЯ СХЕМА ПОКРЫТИЯ НА ОТМ. 9.600	Р	37	

ЦНИИЭП УЧЕБНЫХ ЗДАНИЙ

Госкомитет по градостроительству
и архитектуре при Госстрое СССР
ЦНИИЭП учебных зданий

Альбом I

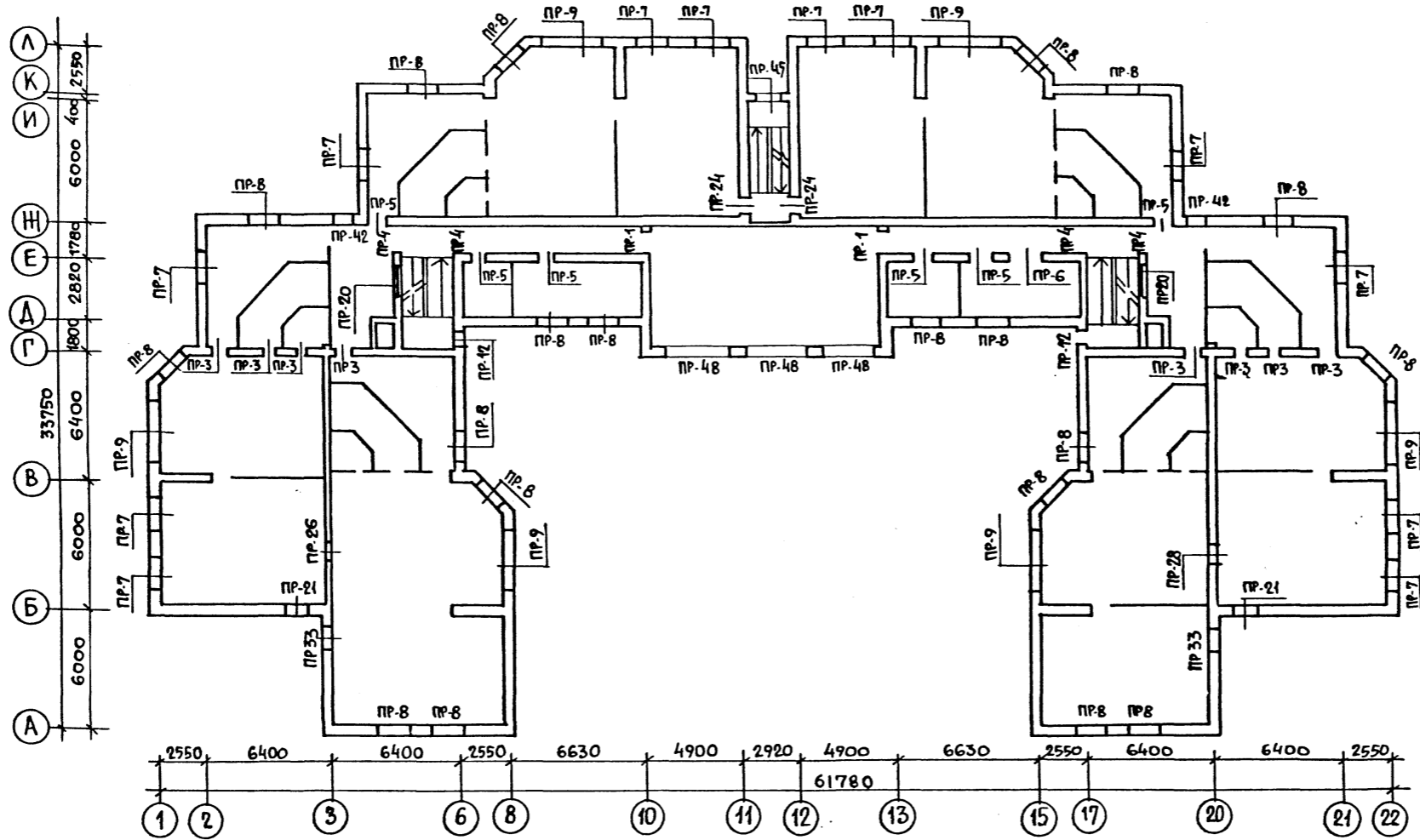


- 1 Привязку отверстий и проёмов в плане смотрите на листах АС-23, АС-24.
- 2 При укладке обращать внимание на направление расположения плит перекрытия смотрите лист АС-35. Перемычки марок по несущей способности - 27, -37 и прогоны укладывать под опорой плит.
- 3 При кладке в зимних условиях перемычки усиливать постановкой временных стоек на клиньях - на период оттаивания и первоначального твердения кладки.
- 4 Перемычки укладывать на цементный раствор марки М100.
- 5 После установки перемычки связать между собой, строповочные петли отогнуть.
- 6 Над отверстиями и проёмами размером в плане не более 600 мм. устанавливать рядовые перемычки из арматуры ϕ 8А1 шаг 100.
- 7 Расход арматуры дан на все отверстия и проёмы подвала и техподполья.
- 8 Ведомость перемычек смотрите лист АС-40.
- 9 Спецификацию железобетонных изделий смотрите лист АС-41

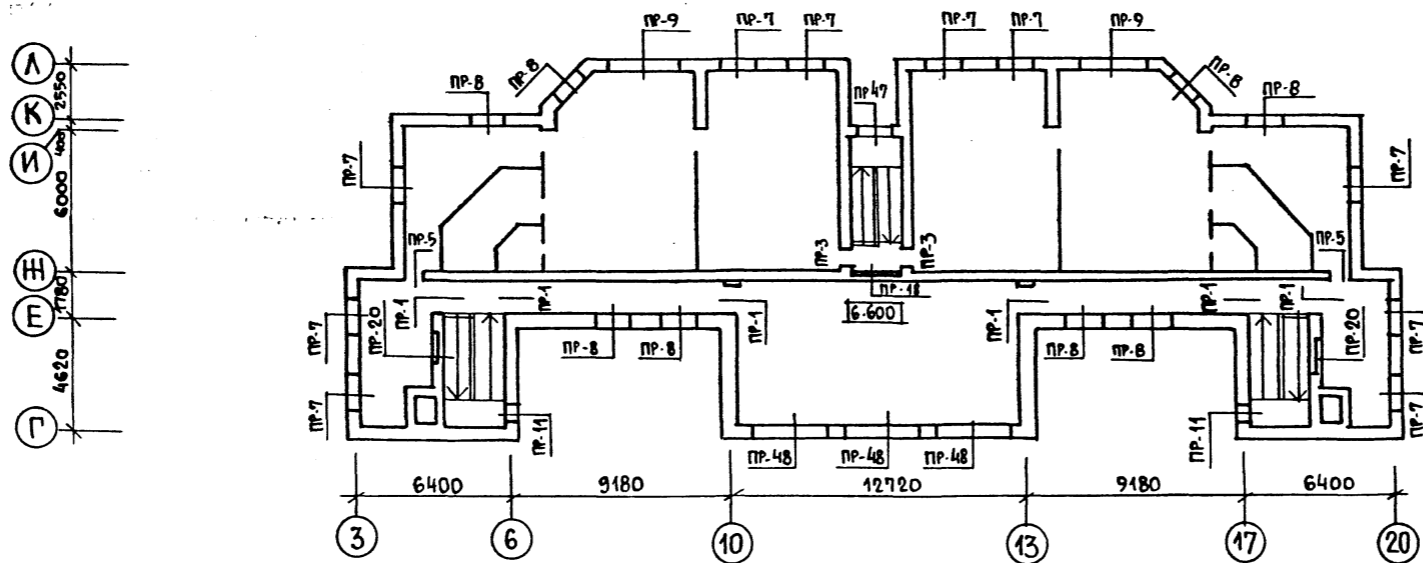
ИНВ. № ПОДА П. ПОДПИСЬ И ДАТА ИСМ. ИМ. №

		214-1-422.87 - АС	
И. КОНТР.	ФРЕЙМАН	НАЧ. АПМ	БАШЕНКОВ
ЛИНН. АМ	НАЗАРОВ	Г. А. П.	СОКОЛОВА
Г. И. П.	СУВОРОВ	ВЕД. ИНЖ.	ЗАХАРОВА
ИНЖЕНЕР	БАБАЕВ		
ПРИВЯЗАН		ДЕТСКИЕ ЯСЛИ-САД НА 280 МЕСТ СО СТЕНАМИ ИЗ КИРПИЧА	СТАДИЯ Р
		МОНТАЖНАЯ СХЕМА РАСПОЛОЖЕНИЯ ПЕРЕМЫЧЕК 1 ЭТАНА.	ЛИСТ 38
ИНВ. №			ЦНИИЭП УЧЕБНЫХ ЗДАНИЙ

МОНТАННАЯ СХЕМА РАСПОЛОЖЕНИЯ ПЕРЕМЫЧЕК 2 ЭТАНА



МОНТАННАЯ СХЕМА РАСПОЛОЖЕНИЯ ПЕРЕМЫЧЕК 3 ЭТАНА



1. ОБЩИЕ ПРИМЕЧАНИЯ СМОТРИТЕ ЛИСТ АС-38
2. ПРИВЯЗКУ ОТВЕРСТИЙ И ПРОЕМОВ 2 И 3 ЭТАНА СМОТРИТЕ ЛИСТЫ АС-25, АС-26, АС-27.
3. ВЕДОМОСТЬ ПЕРЕМЫЧЕК СМОТРИТЕ ЛИСТ АС-40
4. СПЕЦИФИКАЦИЮ НЕЛЕЗОБЕТОННЫХ ИЗДЕЛИЙ СМОТРИТЕ ЛИСТ АС-41.

АЛЬБОМ I

Исполнитель: Проектно-конструкторское бюро
и архитектор: Г.И. Соколов
ЦНИИЭП учебных зданий

ИМЯ И ПОДАТЬ ПОДПИСЬ И ДАТУ: ВЗАМ. ИМБ. Л

		214-1-422.87 -АС	
И. КОНТР.	ФРЕЙМАН		
НАЧ. АПМ	БАШЕНКОВ		
ЛИНИИ АМ	НАЗАРОВ		
Г. А. П.	СОКОЛОВА		
Г. И. П.	СУВОРОВ		
РУК. ГРАФ.	ЛЕБЕДЕВА		
ВЕД. ИНЖ.	ЗАХАРОВА		
ИНЖЕНЕР	БАБАЕВ		
ПРИВЯЗАН		ДЕТСКИЕ ЯСЛИ-САД НА 280 МЕСТ СО СТЕНАМИ ИЗ КИРПИЧА	СТАДИЯ Лист Листов Р 39
ИМБ. №		МОНТАЖНАЯ СХЕМА РАСПОЛОЖЕНИЯ ПЕРЕМЫЧЕК 2 И 3 ЭТАНОВ	ЦНИИЭП УЧЕБНЫХ ЗДАНИЙ

ВЕДОМОСТЬ ПЕРЕМЫЧЕК 1,2,3 ЭТАНЕЙ

МАРКА, ПОЗ.	СХЕМА ПЕРЕМЫЧЕК	МАРКА, ПОЗ.	СХЕМА ПЕРЕМЫЧЕК	МАРКА, ПОЗ.	СХЕМА ПЕРЕМЫЧЕК	МАРКА, ПОЗ.	СХЕМА ПЕРЕМЫЧЕК	МАРКА, ПОЗ.	СХЕМА ПЕРЕМЫЧЕК	МАРКА, ПОЗ.	СХЕМА ПЕРЕМЫЧЕК
ПР-1 шт. 8		ПР-10 шт. 2		ПР-19 шт. 4		ПР-27 шт. 1		ПР-34 шт. 2		ПР-40 шт. 7	
ПР-14 шт. 1		ПР-11 шт. 8		ПР-41 шт. 1		ПР-28 шт. 1		ПР-35 шт. 2		ПР-2 шт. 2	
ПР-3 шт. 15		ПР-12 шт. 2		ПР-51 шт. 2		ПР-29 шт. 1		ПР-36 шт. 4		ПР-33 шт. 2	
ПР-4 шт. 8		ПР-13 шт. 1		ПР-48 шт. 3		ПР-25 шт. 1		ПР-42 шт. 4		ПР-43 шт. 2	
ПР-5 шт. 12		ПР-15 шт. 1		ПР-20 шт. 6		ПР-30 шт. 1		ПР-21 шт. 6		ПР-44 шт. 1	
ПР-6 шт. 3		ПР-16 шт. 5		ПР-22 шт. 6		ПР-31 шт. 13		ПР-48 шт. 6		ПР-50 шт. 1	
ПР-7 шт. 28		ПР-17 шт. 2		ПР-23 шт. 8		ПР-32 шт. 3		ПР-49 шт. 1			
ПР-45 шт. 1		ПР-19 шт. 2		ПР-24 шт. 4		ПР-52 шт. 1					
ПР-8 шт. 34		ПР-26 шт. 2									
ПР-47 шт. 1											
ПР-9 шт. 43											
ПР-37 шт. 2											

Альбом I

ИВ. № ПОДПИСЬ И ДАТА

ОБЩИЕ ПРИМЕЧАНИЯ СМОТРИТЕ ЛИСТ АС-38

214-1-422.87-АС

ИВ. №	ПРИВЯЗАН	Н. КОНТР. ФРЕЙМАН	НАЧ. АПМ БАШЕНКОВ	ЛИНИН. М. НАЗАРОВ	Г. А. П. СОКОЛОВА	Г. И. П. СУВОРОВ	ВЕД. ИНЖ. ЗАХАРОВА	ИНЖЕНЕР БАБАЕВ	ДЕТСКИЕ ЯСЛИ - САД НА 280 МЕСТ СО СТЕНАМИ ИЗ КИРПИЧА	ВЕДОМОСТЬ ПЕРЕМЫЧЕК 1,2,3 ЭТАНЕЙ.	СТАДИЯ	ЛИСТ	ЛИСТОВ
									Р	40			

Государственный институт строительного проектирования ЦНИИЭП ин. быт. зданий

Альбом I

Имя, И. ПОЛ., Подпись и дата (взв. инв.)

МАРКА ПОЗ.	ОБОЗНАЧЕНИЕ	НАИМЕНОВАНИЕ	КОЛ.		МАССА КГ.	ПРИМЕЧ.
			510	640		
ПР-1 шт.8	1.038.1 - 1. В.2	2ПН 14-4	1	1	72	
ПР-3 шт.15	1.038.1 - 1. В.1	1ПБ 13-1	2	2	25	
ПР-4 шт.8		2ПБ 16-2-п	1	1	25	
		3ПБ 16-37-п	2	2	85	
ПР-5 шт.12		2ПБ 13-1-п	1	1	54	
		3ПБ 13-37-п	2	2	85	
ПР-6 шт.3		2ПБ 16-2-п	1	1	65	
		3ПБ 16-37-п	2	2	102	
ПР-7 шт.28		2ПБ 22-3-п	4	5	92	
ПР-33 шт.2		1ПБ 13-1	4	5	25	
ПР-43 шт.2		1ПБ 13-1	4	5	25	
ПР-9 шт.13		5ПБ 31-27-п	1	1	428	
		3ПБ 30-8-п	2	3	197	
ПР-10 шт.2		3ПБ 18-37-п	2	2	119	
		2ПБ 17-2-п	1	1	71	
ПР-11 шт.8		1ПБ 13-1	4	5	25	
		3ПБ 13-37-п	2	2	85	
ПР-12 шт.2		1ПБ 13-1	2	3	25	
		1ПБ 13-1	2	3	25	
ПР-13 шт.1	1.038.1 - 1. В.2	2ПН 14-4	1	1	189	
ПР-14 шт.1		2ПН 14-4	1	1	189	
ПР-18 шт.3	1.225.1-2 В.И-1000-01 -4000	ПРГ 32.1.4-4т	2	2	380	
		ОП 4.4-Т	2	2	50	
ПР-16 шт.5	1.038.1 - 1. В.1	2ПБ 13-1-п	2	3	54	
		3ПБ 13-37-п	2	2	85	
ПР-17 шт.2		1ПБ 13-1	3	4	25	
		2ПБ 13-1-п	1	1	54	
ПР-25 шт.1		2ПБ 16-2-п	4	5	65	
		2ПБ 16-2-п	1	1	65	
ПР-19 шт.4		2ПБ 13-1-п	2	2	54	
		3ПБ 13-37-п	1	1	85	
ПР-20 шт.6		1ПБ 13-1	3	4	25	
		3ПБ 13-37-п	2	2	85	
ПР-21 шт.6		3ПБ 13-37-п	2	2	85	
		1ПБ 13-1	2	3	25	
ПР-22 шт.6		3ПБ 13-37-п	2	2	85	
		1ПБ 13-1	2	3	25	
ПР-23 шт.8		2ПБ 16-2-п	1	2	65	
		3ПБ 16-37-п	1	1	102	
ПР-24 шт.4	1.038.1 - 1. В.1	1ПФ 14-4	1	1	85	
		3ПБ 13-37-п	3	3	85	
ПР-42 шт.4		3ПБ 13-37-п	1	1	85	
		1ПБ 13-1	3	4	25	
ПР-26 шт.2		3ПБ 16-37-п	2	2	102	
		3ПБ 16-37-п	1	1	102	
ПР-27 шт.1		1ПБ 13-1	1	1	25	
		3ПБ 16-37-п	1	1	85	
ПР-28 шт.1		1ПБ 13-1	2	2	25	
		2ПБ 16-2-п	4	5	65	
ПР-30 шт.1		2ПБ 16-2-п	3	3	65	
ПР-41 шт.1		2ПБ 16-2-п	1	1	65	

МАРКА	ОБОЗНАЧЕНИЕ	НАИМЕНОВАНИЕ	КОЛ.		МАССА	ПРИМЕЧ.	
			510	640			
ПР-31 шт.13	1.038.1 - 1. В.1	3ПБ 21-8-п	1	1	137		
		5ПБ 21-27-п	1	1	285		
ПР-32 шт.3	1.038.1 - 1. В.6	1ПФ 19-6	1	1	120		
		1.038.1 - 1. В.1	2ПБ 16-2-п	2	2	65	
ПР-44 шт.1	1.038.1 - 1. В.2	3ПБ 18-37-п	2	2	102		
		1.038.1 - 1. В.1	1ПФ 16-5	1	1	95	
ПР-34 шт.2	1.038.1 - 1. В.2	5ПН 14-5	1	1	253		
		1.038.1 - 1. В.1	2ПБ 16-2-п	2	2	65	
ПР-35 шт.2		3ПБ 13-37-п	2	2	85		
		2ПБ 13-1-п	2	3	54		
ПР-36 шт.4		3ПБ 18-37-п	2	2	119		
		2ПБ 17-2-п	2	3	71		
ПР-37 шт.2	1.038.1 - 1. В.6	3ПБ 30-8-п	1	1	197		
		1.038.1 - 1. В.1	5ПБ 30-37-п	1	1	410	
ПР-38 шт.2		1.038.1 - 1. В.6	2ПФ 30-8	1	1	255	
		1.038.1 - 1. В.1	5ПБ 31-27-п	1	1	428	
ПР-39 шт.1		3ПБ 30-8-п	2	3	197		
		5ПБ 25-37-п	2	2	388		
ПР-8 шт.34		3ПБ 25-8-п	—	1	162		
		3ПБ 24-8-п	1	1	137		
ПР-15 шт.1		5ПБ 21-27-п	1	1	285		
		2ПБ 22-3-п	1	1	285		
ПР-40 шт.7		5ПБ 21-27-п	1	1	285		
		3ПБ 21-8-п	1	1	338		
ПР-45 шт.1		2ПБ 19-3-п	1	1	92		
		5ПБ 30-37-п	1	1	410		
ПР-46 шт.2		2ПБ 13-1-п	1	1	54		
		3ПБ 30-8-п	1	1	197		
ПР-47 шт.1		5ПБ 21-27-п	1	1	28		
		3ПБ 21-8-п	2	2	137		
ПР-48 шт.6	1.255.1-2 В.И-1000-01	2ПБ 19-3-п	—	1	84		
		1.255.1-2 В.И-4000	2ПБ 22-3-п	4	5	92	
ПР-49 шт.1	1.038.1 - 1. В.1	5ПБ 25-37-п	2	2	338		
		3ПБ 25-8-п	—	1	162		
ПР-50 шт.1	1.038.1 - 1. В.2	5ПБ 25-37-п	1	1	388		
		2ПБ 22-3-п	1	1	92		
ПР-51 шт.2	1.038.1 - 1. В.2	2ПБ 19-3-п	1	2	84		
		3ПБ 16-37-п	1	1	85		
ПР-52 шт.1		1.255.1-2 В.И-1000-01	ПРГ 32.1.4-4т	1	1	380	
		1.255.1-2 В.И-4000	ОП 4.4-Т	2	2	50	
ПР-49 шт.1	1.038.1 - 1. В.1	3ПБ 13-37-п	1	1	85		
		3ПН 21-71	1	1	568		
ПР-51 шт.2	1.038.1 - 1. В.2	2ПБ 16-2-п	1	1	65		
		3ПБ 16-37-п	1	1	85		

МАРКА	ОБОЗНАЧЕНИЕ	НАИМЕНОВАНИЕ	КОЛ.		МАССА	ПРИМЕЧ.
			510	640		
	1.038.1 - 1. Вып. 1	1ПБ 13-1	90	101	25	
		2ПБ 13-1-п	65	67	54	
		2ПБ 16-2-п	41	52	65	
		2ПБ 17-2-п	6	8	71	
		2ПБ 19-3-п	35	84	84	
		2ПБ 22-3-п	101	104	92	
		3ПБ 30-8-п	19	19	197	
		3ПБ 13-37-п	72	78	85	
		3ПБ 16-37-п	40	40	102	
		3ПБ 18-37-п	14	14	119	
		3ПБ 21-8-п	28	28	137	
		5ПБ 21-27-п	21	21	285	
		5ПБ 25-37-п	43	43	338	
		5ПБ 30-37-п	5	5	410	
	1.038.1 - 1. Вып. 2	5ПБ 31-27-п	17	17	428	
		5ПБ 21-27-п	1	1	285	
	1.038.1 - 1. Вып. 6	2ПН 14-4	10	10	189	
		5ПН 14-5	1	1	253	
		1ПФ 14-4	4	4	185	
		1ПФ 19-6	13	13	120	
		1ПФ 16-5	3	3	95	
		2ПФ 30-8	3	3	255	
	1.225.1 - 2 В.И-1000-01	ПРГ 32.1.4-4т	12	12	380	
		1.225.1 - 2 В.И-4000	ОП 4.4-Т	18	18	50
	1.038.1 - 1. Вып. 2	3ПН 21-71	1	1	435	

Расход стали на вариант со стенами толщиной 510 мм.
 φ 8 АІ ГОСТ 5781-82 ρ=168,8м. 66,7кг.
 НА ВАРИАНТ СО СТЕНАМИ ТОЛЩИНОЙ 640 мм.
 φ 8 АІ ГОСТ 5781-82 ρ=194,4м. 76,7кг.

1. ВЕДОМОСТЬ ПЕРЕБИЧЕК СМОТРИТЕ ЛИСТ АС-40.

214-1-422.87 - АС			
И.КОНТР. ФРЕЙМАН	И.И.И.М. БАШЕНКОВ	И.И.И.М. НАЗАРОВ	И.И.И.М. СОКОЛОВА
И.И.И.М. НАЗАРОВ	И.И.И.М. СОКОЛОВА	И.И.И.М. СУВОРОВ	И.И.И.М. ЗАХАРОВА
И.И.И.М. ЗАХАРОВА	И.И.И.М. БАБАЕВ		
ДЕТСКИЕ ЯСЛИ-САД НА 280 МЕСТ		СО СТЕНАМИ ИЗ КИРПИЧА.	
СПЕЦИФИКАЦИЯ ПЕРЕБИЧЕК		СПЕЦИФИКАЦИЯ МЕЛЕЗОВЕТОНИХ ИЗДЕЛИЙ ВЫШЕ НУЛЯ/	
СТАДИЯ	ЛИСТ	ЛИСТОВ	
Р	41		
ЦНИИЭП			УЧЕБНЫХ ЗДАНИЙ

СПЕЦИФИКАЦИЯ ЭЛЕМЕНТОВ ЗАПОЛНЕНИЯ ПРОЕМОВ

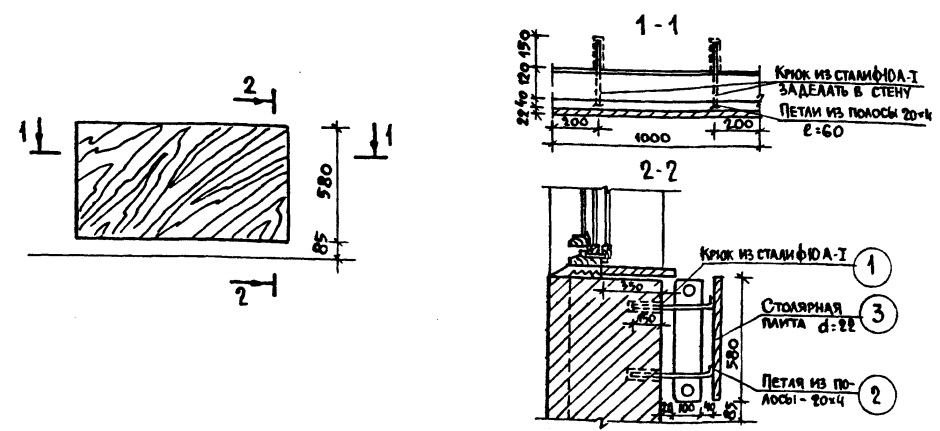
МАРКА ПОЗ	ОБОЗНАЧЕНИЕ	НАИМЕНОВАНИЕ	КОЛ-ВО НА ЭТАЖ			ВСЕГО ШТ.	МАССА ЕД.КГ.	ПРИМЕЧ.	
			1	2	3				
1	2	3	4	5	6	7	8	9	
ДВЕРИ ВНУТРЕННИЕ									
1	СЕРИЯ 1.136-10	ДГ 21-9	22	17	18	16	6	46	39
2		ДГ 21-8	1	1	1	1	2	2	
3		ДГ 21-7	2	3			2	3	
4		ДО 24-10	1	1	1	1	3	3	СТЫКОМ ВНЕШНЕГО ПЕРИМЕТРА ПРОЕМА 4,6 МЕТРА
5		ДО 24-12	3	2	2	2	7	6	
4*		ДГ 21-9	3	1	1		4	1	См. примеч. п.1
ДВЕРИ НАРУЖНЫЕ									
6	СЕРИЯ 1.136.5-19	ДН 21-10 ШР 1П	8	5			8	5	
7		ДН 21-13 ШР 1П	4	2			4	2	
8		ДН 21-13 АШР 1П	2				2		
ОКОННЫЕ БЛОКИ СТРОИТЕЛЬНЫМИ ОКОННЫМИ БЛОКАМИ ДЛЯ РАЧЕТНОЙ ЗАДАЧИ С-30-40Т									
0-1	ГОСТ 16289-86	ОРС 18-9Г	45	58	34		137		
0-2	"	ОРС 18-9В	32	37	21		90		
0-3	"	ОРС 9-9		2	2		4		
9	"	БД 24-9		2	2		2	2	
10	ИНДИВИДУАЛЬНАЯ БАЛКОННАЯ ДВЕРЬ	ИАН-1				1	1		СМ. ЛИСТЫ №

1	2	3	4	5	6	7	8	9
ОКОННЫЕ БЛОКИ СО СПАРЕННЫМИ ПЕРЕБЕЛАМИ ДЛЯ РАЧЕТНОЙ ЗАДАЧИ С-30-40Т								
0-1	СЕРИЯ 1.236-6 вып.1	ОС 18-9Г	45	58	34	137		
0-2	"	ОС 18-9В	32	37	21	90		
0-3	ГОСТ 16289-86	ОРС 9-9		2	2	4		СМ. ПРИМ. П.2
9	"	БД 24-9		2	2	2	2	
10	ИНДИВИДУАЛЬНАЯ БАЛКОННАЯ ДВЕРЬ	ИАН-1	1	1		1	1	СМ. ЛИСТЫ №
ПОДОКОННЫЕ ДОСКИ								
ПА-1	ГОСТ 17280-79	ПА 10-35	11	2		13		
ПА-2	"	ПА 19-35	21	32	18	71		
ПА-3	"	ПА 28-35	7	9	5	21		
ФРАМУГИ УНИФИЦИРОВАННЫЕ ДЕРЕВЯННЫЕ								
Ф-1	СЕРИЯ 1.136-12 вып.1	ФВ-09-12	10	14	4	28		
ИЭС-1	ЭКРАНЫ САНУЗЛОВ	ЛИСТ № АС-	9	24	8	41		
ОР-1	ОГРАЖДЕНИЕ КОНВЕКТОРОВ	ЛИСТ № АС-	61	75	40	176		
ИДВ-1	ДВЕРНОЙ БЛОК С РАЗДАТОЧНЫМ ОКНОМ	ЛИСТ № АС-	1			1		

СПЕЦИФИКАЦИЯ ИЗДЕЛИЙ ОГРАЖДЕНИЯ КОНВЕКТОРОВ

МАРКА ПОЗ.	ОБОЗНАЧЕНИЕ	НАИМЕНОВАНИЕ	КОЛ. ШТ.	МАССА ЕД.КГ.	ПРИМЕЧАНИЕ
1	НАСТОЯЩИЙ ЛИСТ	КРЮК ИЗ СТАЛИ Ф10А-1L-420	384	130,5	
2	НАСТОЯЩИЙ ЛИСТ	ПЕТАЯ ИЗ ПОЛОСЫ-20x4L-60	384	62,9	
3	ГОСТ 13715-78	СТОЛЯРНАЯ ПЛИТА 1000x580 (h)	125		

УСТАНОВКА ОГРАЖДЕНИЯ КОНВЕКТОРОВ ОР-1

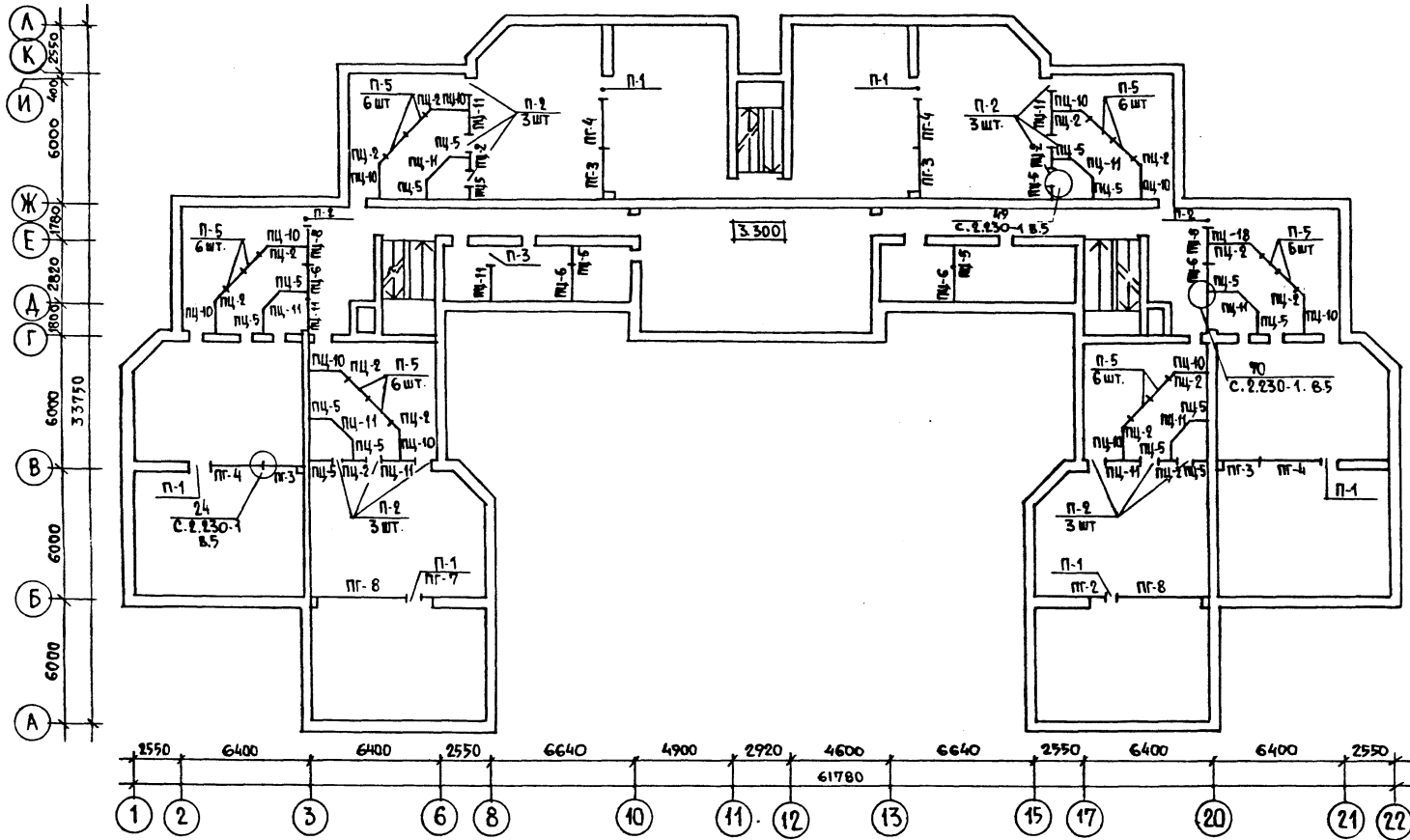


1. Полотно дверное обить железом по асбестоцементному листу.
2. МАРКА ОКОННОГО БЛОКА ПРИМЕНЕНА ПО ГОСТ 16289-86
3. ОГРАЖДЕНИЕ КОНВЕКТОРОВ ТОНИРОВАТЬ ПОД ЦВЕТ СТЕН И ПОКРЫТЬ НИТРОЛАКОМ ЗА 3 РАЗА ПОСЛЕ УСТАНОВКИ. ПОКРАСКУ ОГРАЖДЕНИЙ ПРОИЗВЕСТИ НА СТРОИТЕЛЬНОМ УЧАСТКЕ.

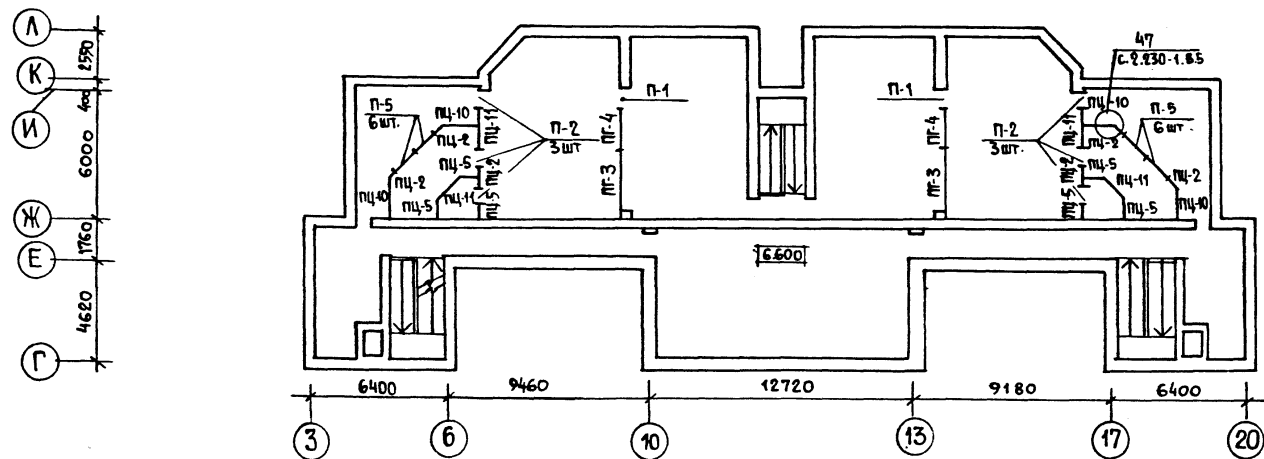
Государственный строительный университет
 Центральный институт учебных зданий
 АЛБОМ I
 №, Л. ПОЛ. Подпись и дата. Взам. инв. N

214-1-422.87-АС			
Норм. конт. ФРЕЙМАН	И.И.И.М. НАЗАРОВ	Г.А.П. СОКОЛОВА	Г.И.П. СУВОРОВ
НАЧ. АПМ-1 БАШЕНКОВ	Р.К. ГР. АБЕДЕВА	АРХ. АВДЕЕВА	
ПРИВЯЗАН	ДЕТСКИЕ ЯСЛИ-САД НА 280 МЕСТ СО СТЕНАМИ ИЗ КИРПИЧА	СПЕЦИФИКАЦИЯ ЭЛЕМЕНТОВ ЗАПОЛНЕНИЯ ПРОЕМОВ, СПЕЦИФИКАЦИЯ ИНДИВИДУАЛЬНЫХ СТОЛЯРНЫХ ИЗДЕЛИЙ	СТАДИЯ Лист Листов Р 42
ИНВ. №		ЦНИИЭП учебных зданий	

МОНТАННАЯ СХЕМА ПЕРЕГОРОДОК 2 ЭТАНА



МОНТАННАЯ СХЕМА ПЕРЕГОРОДОК 3 ЭТАНА



СПЕЦИФИКАЦИЮ ПЕРЕГОРОДОК СМ. ЛИСТ АС-43

АЛЬБОМ I

ИМЬ, № ПОДА. ПОДПИСИ И ДАТА ВЪЗМ. КИМ. П.

214-1-422.87 - АС		
И. КОНТР.	ФРЕЙМАН	
НАЧ. АМ. I	БАШЕНКОВ	
ЛА. ИМ. М.	НАЗАРОВ	
ГАП	СОКОЛОВА	
ГИП	СУВОРОВ	
РУК. ГР. АРХ.	ЛЕВЕДЕВА	
ДЕТСКИЕ ЯСЛИ-САД НА 280 МЕСТ СО СТЕНАМИ ИЗ КИРПИЧА		СТАДИЯ ЛИСТ ЛИСТОВ Р 44
МОНТАННЫЙ ПЛАН ПЕРЕГОРОДОК 2 И 3 ЭТАНЕЙ		ЦНИИЭП УЧЕБНЫХ ЗДАНИЙ

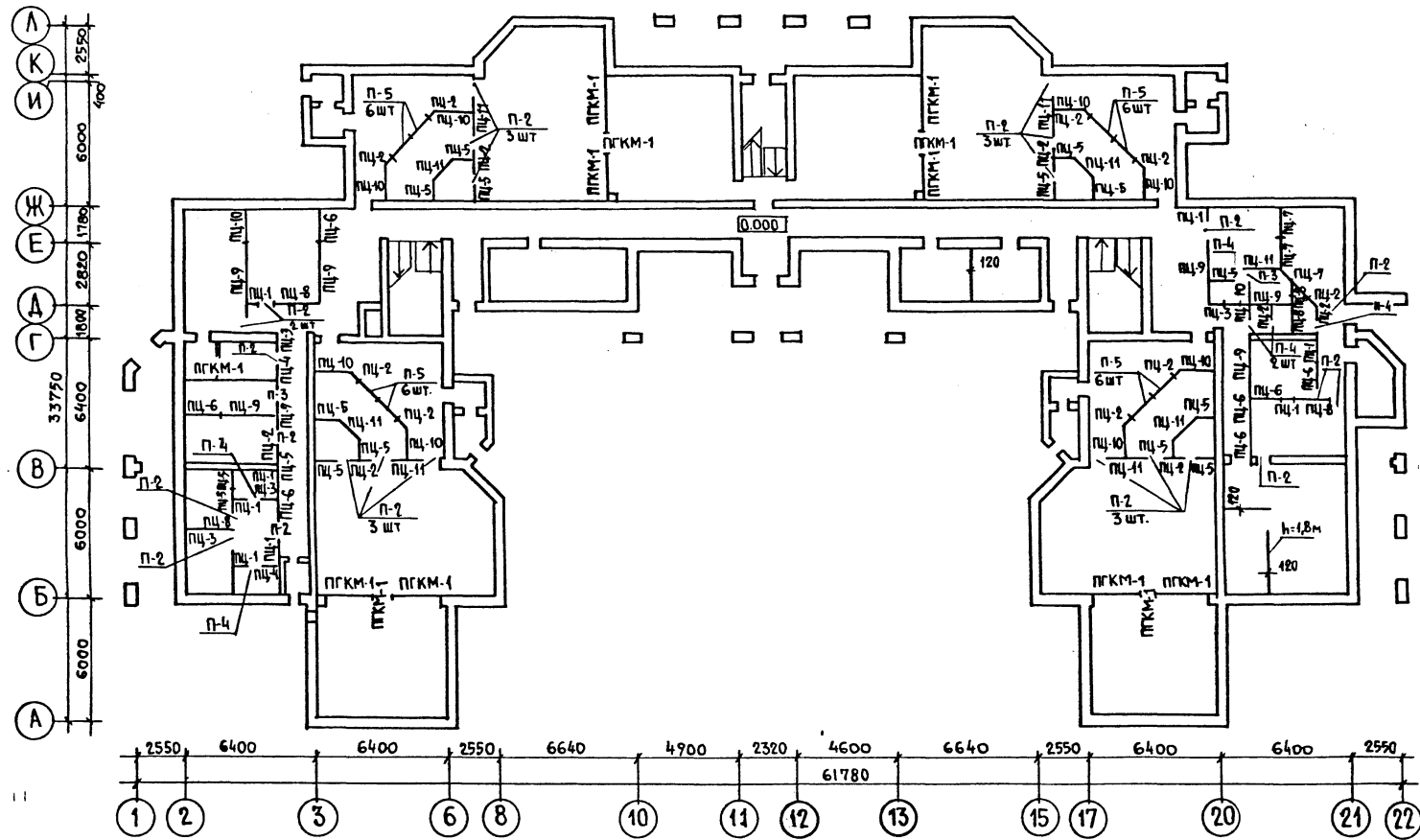
22507-01

Институт архитектуры и строительства
в Ленинграде им. Г.С.С.Р.
ЦНИИЭП учебных зданий

Альбом I

СОГЛАСОВАНО

Имя, № прог. | Подпись и дата | Взам. инв. №



МАРКА ПОЗ.	ОБОЗНАЧЕНИЕ	НАИМЕНОВАНИЕ	КОЛ-ВО НА ЭТАЖ				МАССА ЕД. КГ.	ПРИМЕЧА- НИЕ	
			1	2	3	Всего			
ПЦ-1		ПГ 4,7.30.8-7ГЦ	8	-	-	8	145		
ПЦ-2		ПГ 6,2.30.8-7ГЦ	16	18	6	40	190		
ПЦ-3		ПГ 5,7.30.8-7ГЦ	4	-	-	4	175		
ПЦ-4	ПАНЕЛИ ПЕРЕГОРОДОК, УСТАНАВЛИВАЕМЫЕ ПОД ПЛИТАМИ ПЕРЕКРЫТИЙ Hэт = 3.3 м	ПГ 8,2.30.8-7ГЦ	2	-	-	2	255		
ПЦ-5		ПГ 9,2.30.8-7ГЦ	15	18	6	39	285		
ПЦ-6		ПГ 14,6.30.8-7ГЦ	6	-	-	6	455		
ПЦ-7		ПГ 13,2.30.8-7ГЦ	4	-	-	4	410		
ПЦ-8		ПГ 16,6.30.8-7ГЦ	4	1	-	5	485		
ПЦ-9		ПГ 30,8.30.8-7ГЦ	6	-	-	6	960		
ПЦ-10		ПГ 17,8.30.8-7ГЦ	10	12	4	26	555		
ПЦ-11		ПГ 15,6.30.8-7ГЦ	9	13	4	26	485		
П-2		ПАНЕЛИ-ВСТАВКИ НАД ДВЕР- НЫМИ ПРОЕМАМИ.	ПГ-9.9.8-7ГЦ	23	14	6	43	95	
П-3			ПГ-8.9.8-7ГЦ	2	1	-	3	75	
П-4	СЕРИЯ 1.231.9-7 вып. 1, 4 и 2	ПГ-7.9.8-7ГЦ	6	-	-	6	65		
П-5	ПАНЕЛИ-ВСТАВКИ ПОД ФРАМУГАМИ, СЕРИЯ 1.231.9-7 Вып. 2 ч. 1 и 2	ПГ-11.9.7-8-5Г	24	36	12	72	80		

СПЕЦИФИКАЦИЯ ПЕРЕГОРОДОК ПОЭЛЕМЕНТНОЙ СБОРКИ ИЗ ГИПСОКАРТОННЫХ ЛИСТОВ

№ п/п	НАИМЕНОВАНИЕ ИЗДЕЛИЯ	СЕРИЯ ВЫПУСК	МАРКА ИЗДЕЛИЯ	РАСХОД ГИПСОКАРТОННЫХ ЛИСТОВ /м ² /	РАСХОД МЕТАЛЛИЧЕСКИХ СТОЕК /кг/	РАСХОД НАПРАВЛЯЮЩИХ /кг/	ПРИМЕЧАНИЕ
1	ПЕРЕГОРОДКИ ПОЭЛЕМЕНТНОЙ СБОРКИ ИЗ ГИПСОКАРТОННЫХ ЛИСТОВ НА МЕТАЛЛИЧЕСКОМ КАРКАСЕ	С.1.231.9-7 В.2	ПГКМ-1	172.64	201.64	48.61	ВМЕСТО ПГ-1, ПГ-2, ПГ-3, ПГ-4, ПГ-5, ПГ-6

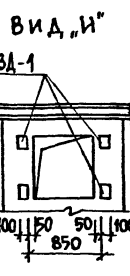
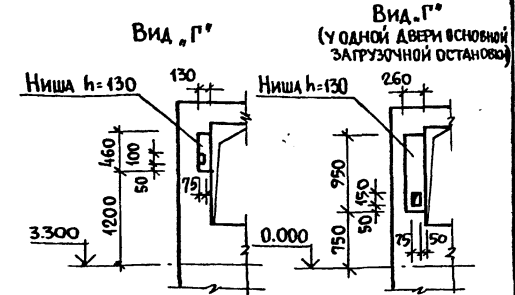
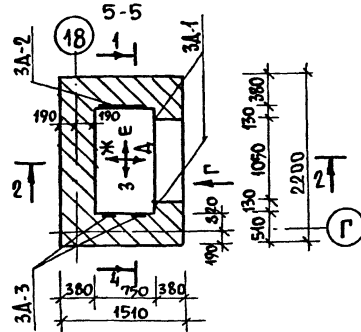
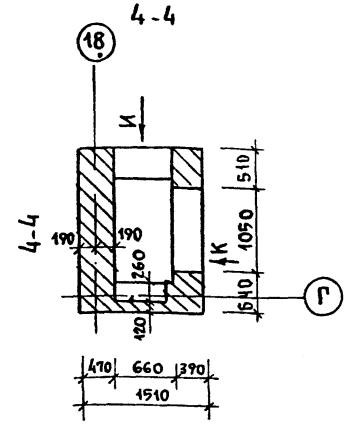
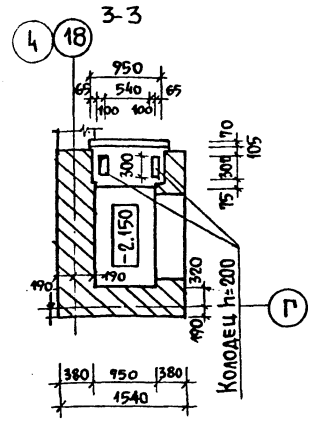
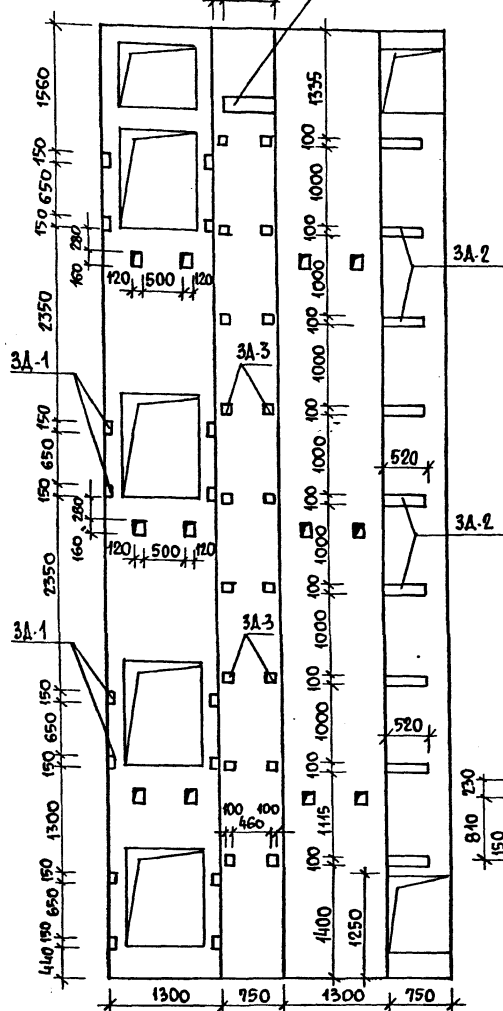
214-1-422.87 - АС

И. КОНТР. ФРЕЙМАН	НАЧАЛ. М. БАШЕНКОВ	ДЕТСКИЕ ЯСЛИ-САД НА 280 МЕСТ СО СТЕНАМИ ИЗ КИРПИЧА	СТАДИЯ	ЛИСТ	ЛИСТОВ
Л. ИНИ. М. НАЗАРОВ	Г. А. П. СОКОЛОВА		Р	45	
РУК. Г. А. Р. Х. ЛЕБЕДЕВА	ГИП СУВОРОВ	МОНТАЖНЫЙ ПЛАН ПЕРЕГОРОДОК 1 ЭТАЖА. СПЕЦИФИКАЦИЯ (ВАРИАНТ)	ЦНИИЭП УЧЕБНЫХ ЗДАНИЙ		

РАЗВЕРТКА ШАХТЫ

Вид. А" Вид. З" Вид. Н" Вид. Е"

Ниша h=260

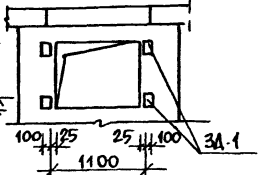


СПЕЦИФИКАЦИЯ ИЗДЕЛИЙ

МАРКА ПОЗ.	ОБОЗНАЧЕНИЕ	НАИМЕНОВАНИЕ	КОЛ.	МАССА ЕД. КГ	ПРИМЕЧАНИЕ
ЖЕЛЕЗОБЕТОННЫЕ ИЗДЕЛИЯ					
ПЕРЕМЫЧКИ					
	1038.1-1	Вып.1	11Б 13-1	21	25
			ЗЛБ 13-37-п	2	85
МЕТАЛЛИЧЕСКИЕ ИЗДЕЛИЯ					
ЗАКЛАДНЫЕ ДЕТАЛИ					
3А-1	ГОСТ 82-70*	-100x8	36м	22,61 кг	
шт. 24	ГОСТ 5781-82	Ф8 А II	19,2м	7,58 кг	
3А-2	ГОСТ 82-70*	-100x8	4,68м	29,38 кг	
шт. 9	ГОСТ 5781-82	Ф8 А II	4,4м	5,69 кг	
3А-3	ГОСТ 82-70*	-100x8	18м	11,30 кг	
шт. 18	ГОСТ 5781-82	Ф8 А II	14,4м	5,69 кг	
3А-4	ГОСТ 8240-72*	Г16	0,5м	7,1 кг	
шт. 1	ГОСТ 82-70*	-50x5	0,11м	0,1 кг	
	ГОСТ 5781-82	Ф16 А I	0,8м	1,2 кг	
	ГОСТ 5915-70	ГАЙКА М16		0,06кг.	

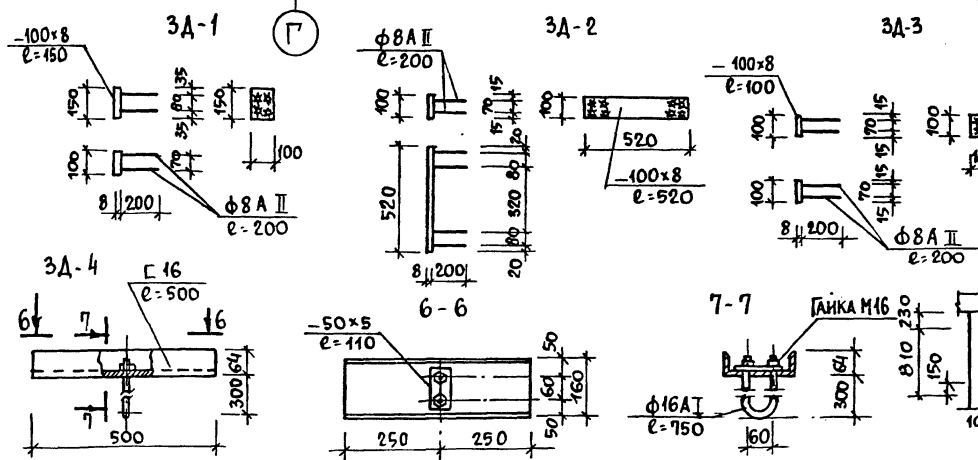
- ПРИМЕЧАНИЯ:
1. Настоящий чертёж разработан на основании технического задания и альбома АТ-6.00-003 ч. II лист АТ-6.09-002.
 2. Анкеры закладных деталей варить втавр дуговой сваркой под слоем флюса электродами Э-42 по ГОСТ 9467-75 швами толщиной 6мм.
 3. Строительные работы выполнять в соответствии с требованиями альбома АТ-6.00-003 ч. II.
 4. Монтажные проемы заложить кирпичом после монтажа оборудования.

Вид. К"



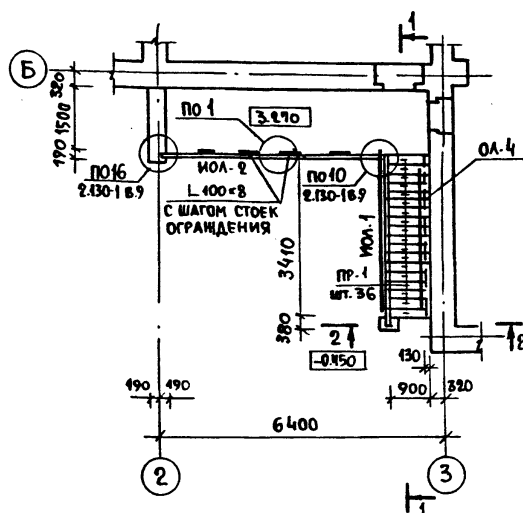
АЛЬБОМ I

ПОДПИСЬ И ДАТА ВЗАИМН. А

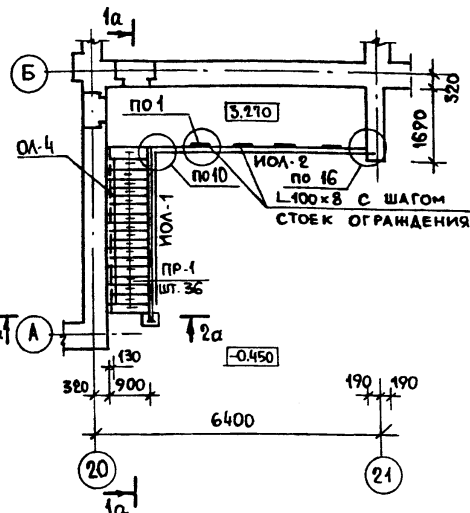


214-1-422.87-АС	
И. КОНТР. ФРЕЙМАН	НАЧ. МАСТ. БАШЕНКО
ЛИНИИ. М. НАЗАРОВ	ГАП СОКОЛОВА
ГИП СУВОРОВ	РУК. ГР. АР. ЛЕБЕДЕВА
ВЕД. ИНЖ. ЗАХАРОВА	
Детские ясли-сад на 280 мест со стенами из кирпича.	Стация Лист Листов Р 47
ШАХТА ГРУЗОВОГО ЛИФТА Q = 100 КГ	ЦНИИЭП УЧЕБНЫХ ЗАДАНИЙ

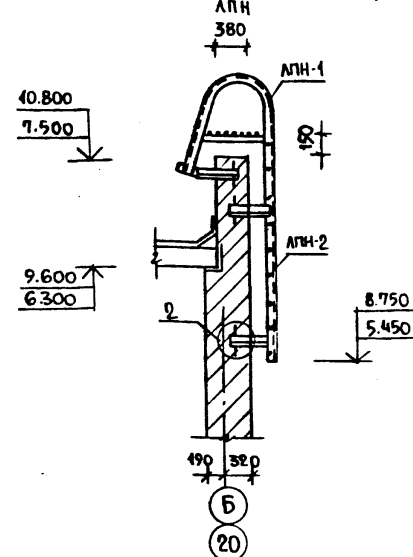
ЭВАКУАЦИОННАЯ ЛЕСТНИЦА №1



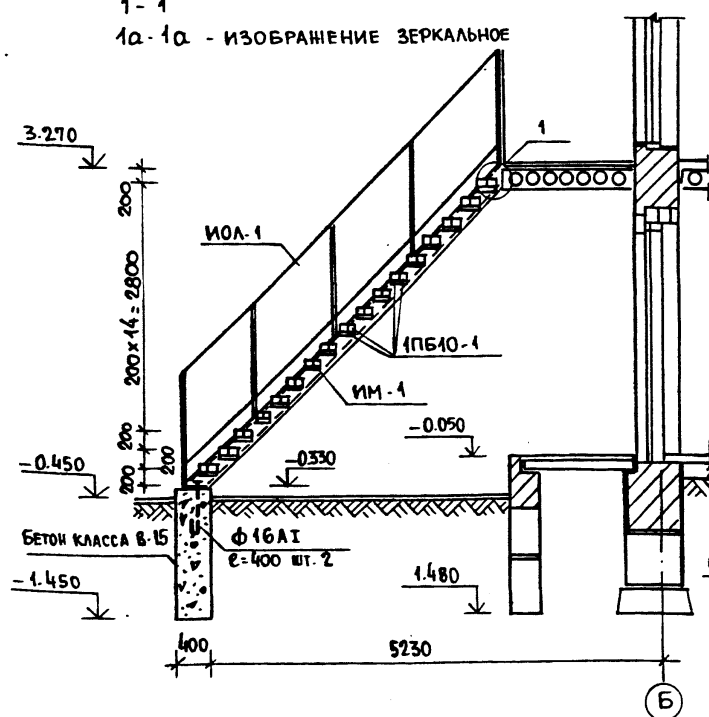
ЭВАКУАЦИОННАЯ ЛЕСТНИЦА №2



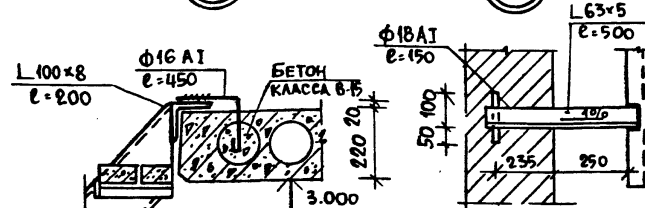
ПОЖАРНАЯ ЛЕСТНИЦА



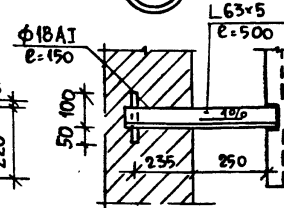
1-1
1а-1а - ИЗОБРАЖЕНИЕ ЗЕРКАЛЬНОЕ



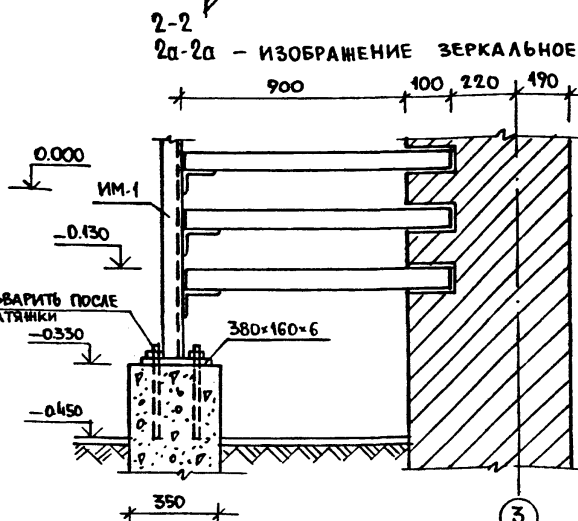
1



2



2-2
2а-2а - ИЗОБРАЖЕНИЕ ЗЕРКАЛЬНОЕ



3
20 ЗЕРКАЛЬНОЕ ИЗОБРАЖЕНИЕ

МАРКА ПОС.	ОБОЗНАЧЕНИЕ	НАИМЕНОВАНИЕ	КОЛ. ШТ.	МАССА ЕД. КГ.	ПРИМЕЧАНИЕ
		ЖЕЛЕЗОБЕТОННЫЕ ИЗДЕЛИЯ			
		ПЕРЕМЫЧКИ			
	1.038.1-1. вып. 1	1 ПБ 10-1	68	20	НА ЛЕСТН.
		МЕТАЛЛИЧЕСКИЕ ИЗДЕЛИЯ			
ИМ-1	АС-49	КОСОУР	2	93.9	
ЛПН	АС-49	ПОЖАРНАЯ ЛЕСТНИЦА	3	79.82	
		МЕТАЛЛИЧЕСКИЕ ОГРАЖДЕНИЯ			
ИОЛ-1	АС-49	ИОЛ-1	2	91.85	
ИОЛ-2	АС-49	ИОЛ-2	2	97.93	
ОЛ-4	1.256-1	ПД-33	2	9.20	
		МОНТАЖНЫЕ ЭЛЕМЕНТЫ			
		Φ16 A1 ℓ=450 ГОСТ 2590-71	5	0.75	
		Φ18 A1 ℓ=150 ГОСТ 2590-71	3	0.31	
		Φ16 A1 ℓ=400 ГОСТ 2590-71	2	0.65	
		- 300x200x10 ГОСТ 103-76	2	4.81	
		L 63x5 ℓ=500 ГОСТ 8509-72	3	2.46	
		L 100x8 ℓ=200 ГОСТ 8509-72	5	0.28	
		БЕТОН КЛАССА В-15	М ³	0.30	

1. Перемычки укладывать по слою цементного раствора марки М-100
2. Сварку стальных элементов производить электродами Э-42. Высоту шва принимать по наименьшей толщине свариваемых элементов.
3. Покраску ограждений лестниц и косоура уточнить при привязке.
4. Узлы, замаркированные на данном листе см. альбом типовых деталей по серии 2.130-1 вып. 9.
5. Пожарную лестницу, косоур ИМ-1 см. лист АС-49.

214-1-422.87 - АС

Имя, № гос. Подпись и дата

Привязан

Имя, № гос.

Имя, № гос.

Имя, № гос.

Имя, № гос.

И. КОНТ. ФРЕЙМАН
И. А. И. М. БАШЕНКОВ
И. А. И. М. НАЗАРОВ
И. А. И. М. СОКОЛОВА
И. А. И. М. СУВОРОВ
И. А. И. М. ЗАХАРОВА

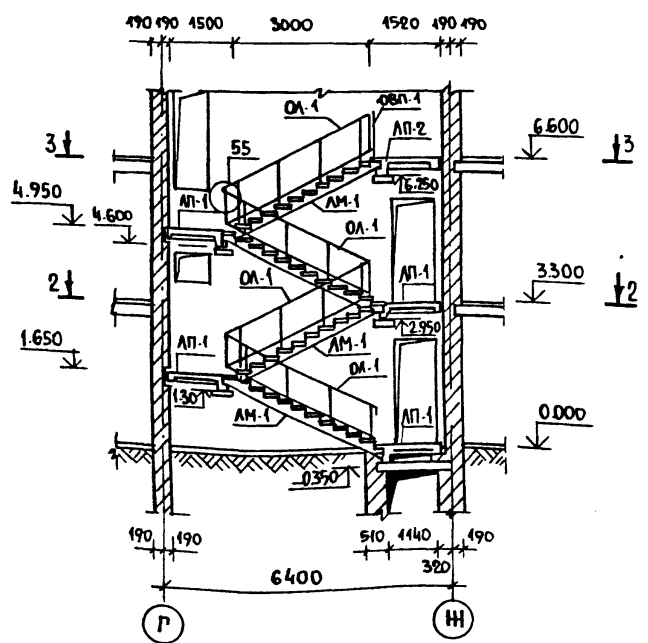
ДЕТСКИЕ ЯСЛИ-САД
НА 280 МЕСТ
СО СТЕНАМИ ИЗ КИРПИЧА

СТАДИЯ ЛИСТ ЛИСТОВ
Р 48

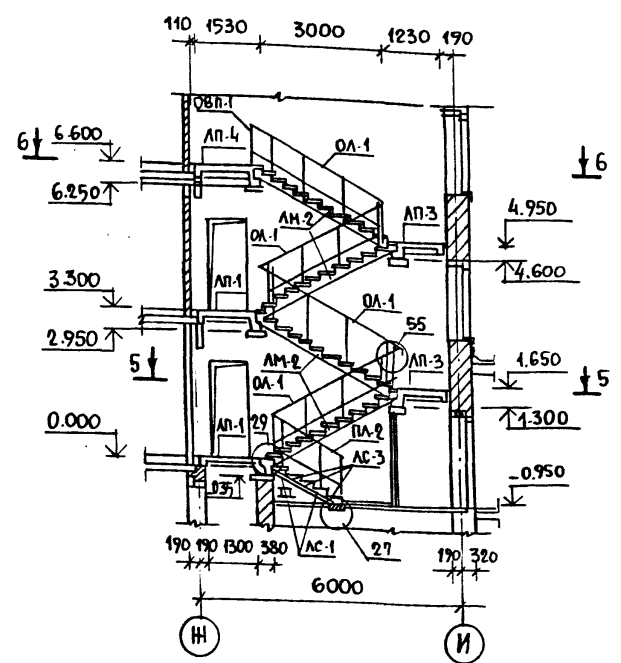
СХЕМА ЭВАКУАЦИОННЫХ ЛЕСТНИЦ №1,2
ПОЖАРНАЯ ЛЕСТНИЦА

ЦНИИЭП УЧЕБНЫХ ЗАДАНИЙ

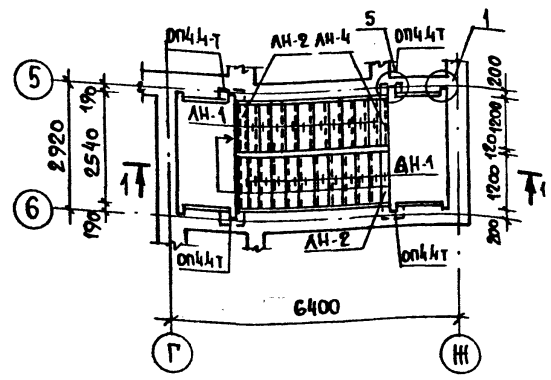
Лестница №1
Лестница №3 - зеркальное изображение
1-1



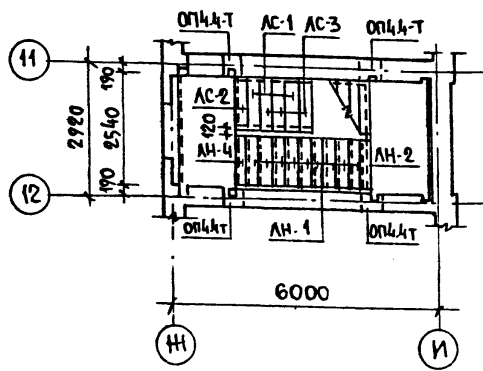
Лестница №2
4-4



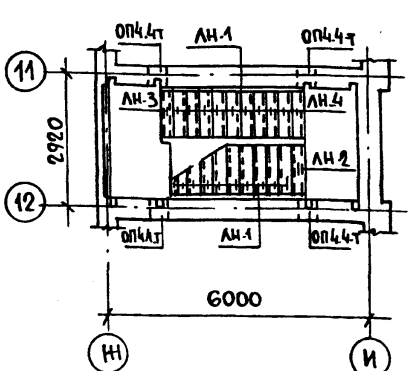
2-2



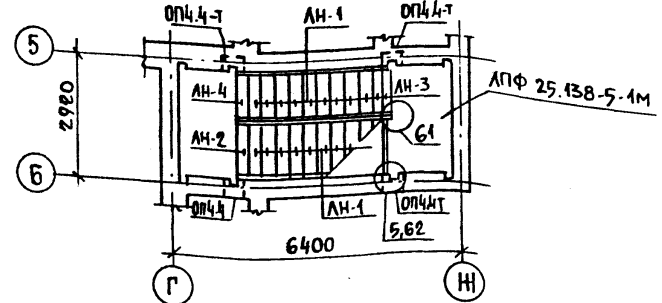
5-5



6-6



3-3



1. Монтаж конструкций лестниц вести одновременно с кладкой кирпичных стен с соблюдением требований СНиП III-16-80.
2. Узлы замаркированные на данном листе см. серию 2.250-2 в.1.
3. Ограждения лестниц приваривать к закладным деталям, предусмотренным в изделиях электродами типа Э-42.
4. Все монтажные детали после сварки должны быть очищены от шлака и покрыты антикоррозийным составом.
5. Поручни для ограждений применять поливинилхлоридные типа П.

МАРКА ПОЗ.	ОБОЗНАЧЕНИЕ	НАИМЕНОВАНИЕ	КОЛ. ШТ.	МАССА ЕД. КГ	ПРИМЕЧАНИЕ
		ЖЕЛЕЗОБЕТОННЫЕ ИЗДЕЛИЯ			
		ЛЕСТНИЧНЫЕ МАРШИ			
АМ-1	1.251.4-4	В.1	2 ЛМФ 39.12.17-5-1м	4	1290
АМ-2			2 ЛМФ 39.12.17-5м	8	1290
		ЛЕСТНИЧНЫЕ ПЛОЩАДКИ			
АП-1	1.252.4-4	В.1	АПФ 25.13-5к	10	1080
АП-2			АПФ 25.13В-5ПК	1	1220
АП-3			АПФ 25.10-5к	2	900
АП-4			АПФ 25.13В-5к	2	1220
		НАКЛАДНЫЕ ПРОСТУПИ			
АН-1	1.251.4-4	В.1	1 ЛН 12.3	123	34
АН-2			2 ЛН 13.2	13	28
АН-3			2 ЛН 12.2В	3	26
АН-4			1 ЛН 12.2	10	23
		СТУПЕНИ			
АС-1	1.055.1-1		АС 12-1	2	135
АС-2			АС В 12	1	105
АС-3			АС 12	3	135
		ОПОРНЫЕ ПЛИТЫ			
	1.225-2	В.11	ОП 4.4-Т	30	50
		МЕТАЛЛИЧЕСКИЕ ИЗДЕЛИЯ			
		ОГРАЖДЕНИЯ ЛЕСТНИЦ			
ОЛ-1	1.256-1		ОЛ-33Д-1	12	65.10
ОЛ-2			ОЛ-28Д-1	1	60.35
		ОГРАЖДЕНИЕ ПЛОЩАДОК			
ОВП-1	1.256-1		ОВП-27Д-1	3	28.25
		МОНТАЖНЫЕ ЭЛЕМЕНТЫ			
	2.250-2	В.1	ММ 1	45	0.88
					Ползуны 55

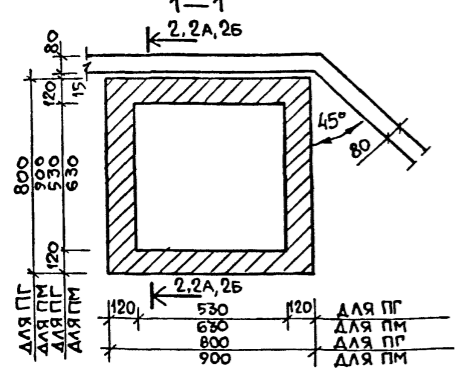
Альбом I

Имя и Подпись и Дата

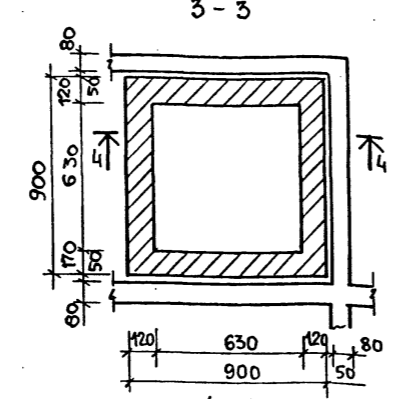
Привязан		214-1-422.87 - АС			
И. КОНТР. ФРЕЙМАН	НАЧ. АП. БАШЕНКОВ	ДЕТСКИЕ ЯСЛИ - САД НА 280 МЕСТ СО СТЕНАМИ ИЗ КИРПИЧА	СТАДИЯ	ЛИСТ	ЛИСТОВ
Г.А. ИНЖ. НАЗАРОВ	Г.А.П. СОКОЛОВА		Р	50	
Г.И.П. СУВОРОВ	В.Е.А. ИНЖ. ЗАХАРОВА		МОНТАЖНЫЕ СХЕМЫ ЛЕСТНИЦ № 1, 2, 3.		
			ЦНИИЭП УЧЕБНЫХ ЗДАНИЙ		

Госпланизация, Госстрой СССР
 ЦНИИЭП учебных зданий
 СОГЛАСОВАНО
 ИЛИ В ПОДАК ПОДПИСЬ ИЛИ ПЕЧАТ. ИЛИ В.И.В.

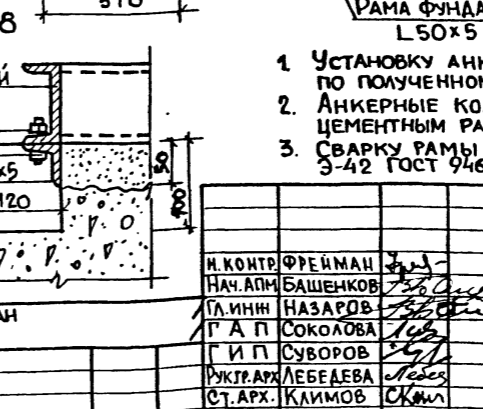
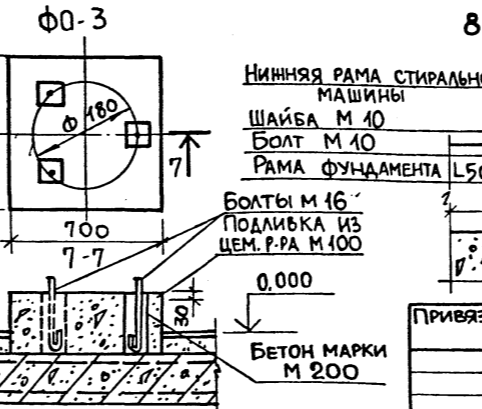
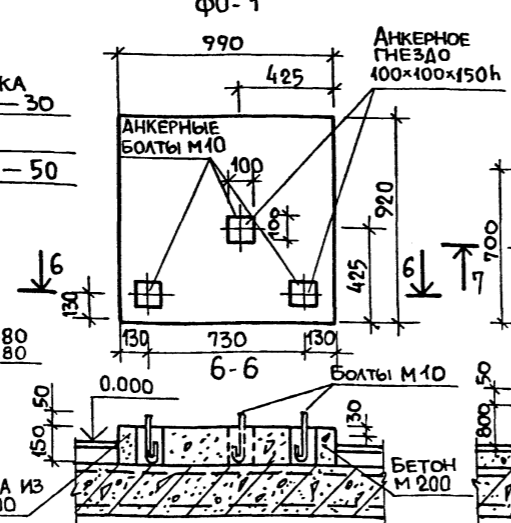
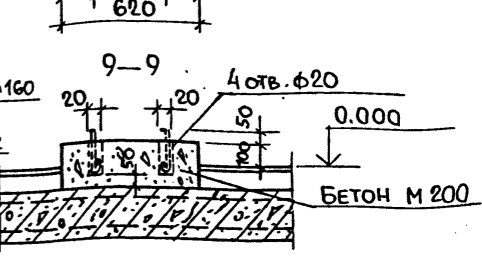
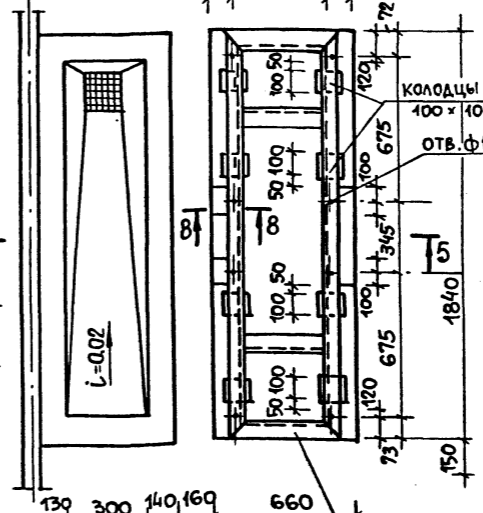
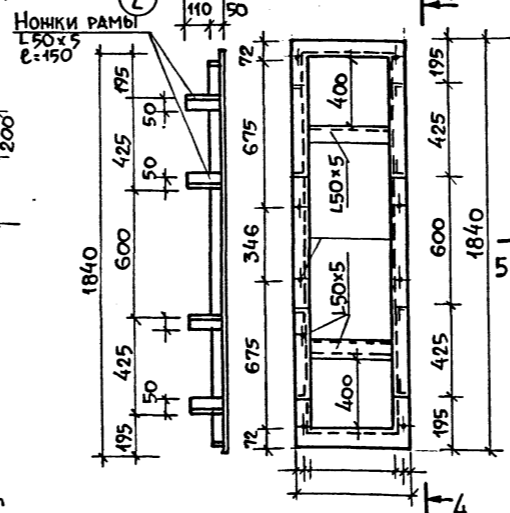
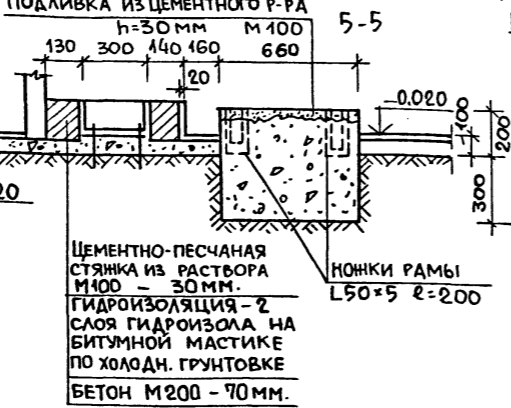
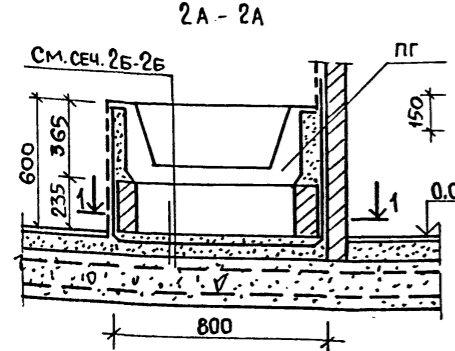
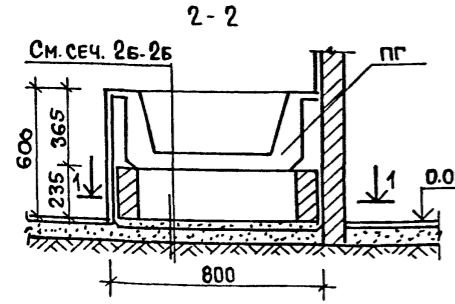
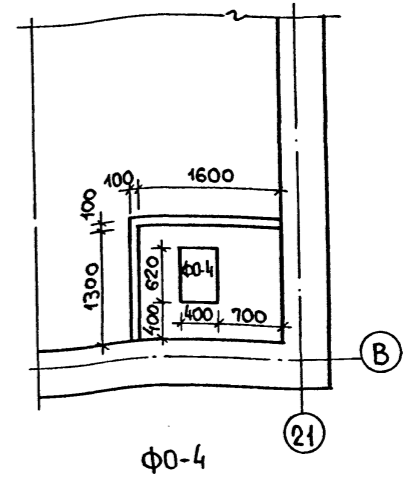
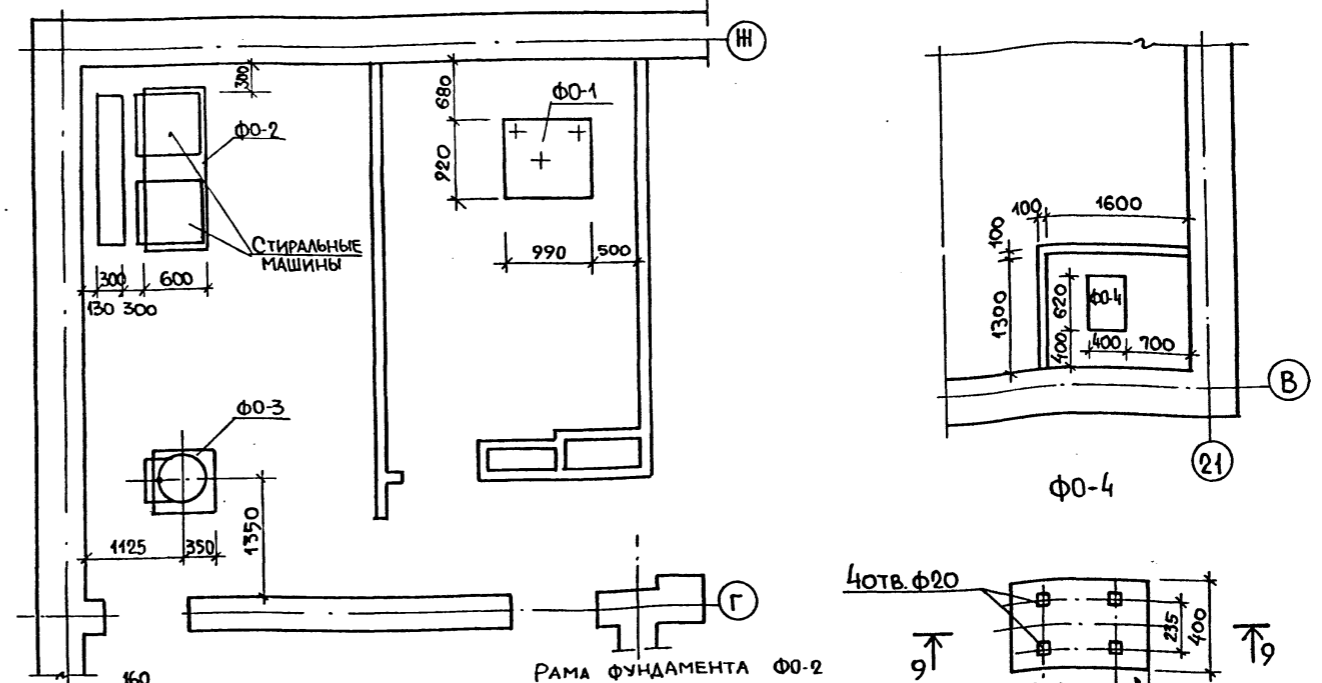
УСТАНОВКА ДУШЕВОГО ПОДАДОНА В
ТУАЛЕТНЫХ ДЛЯ ДЕТЕЙ



УСТАНОВКА ДУШЕВОГО ПОДАДОНА В
САМУЗЛЕ ДЛЯ ПЕРСОНАЛА



ПЛАНЫ ФУНДАМЕНТОВ ПОД ОБОРУДОВАНИЕ



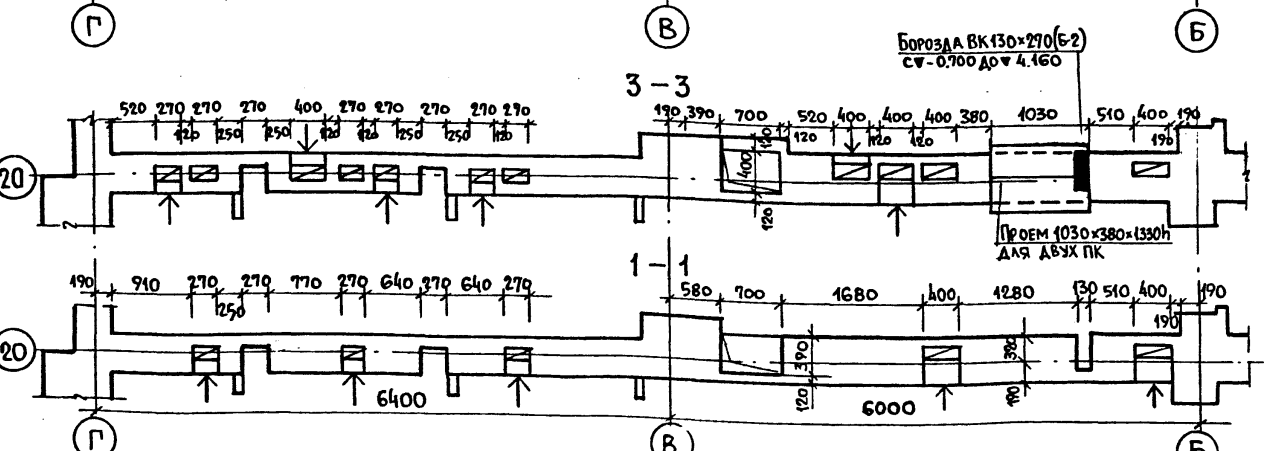
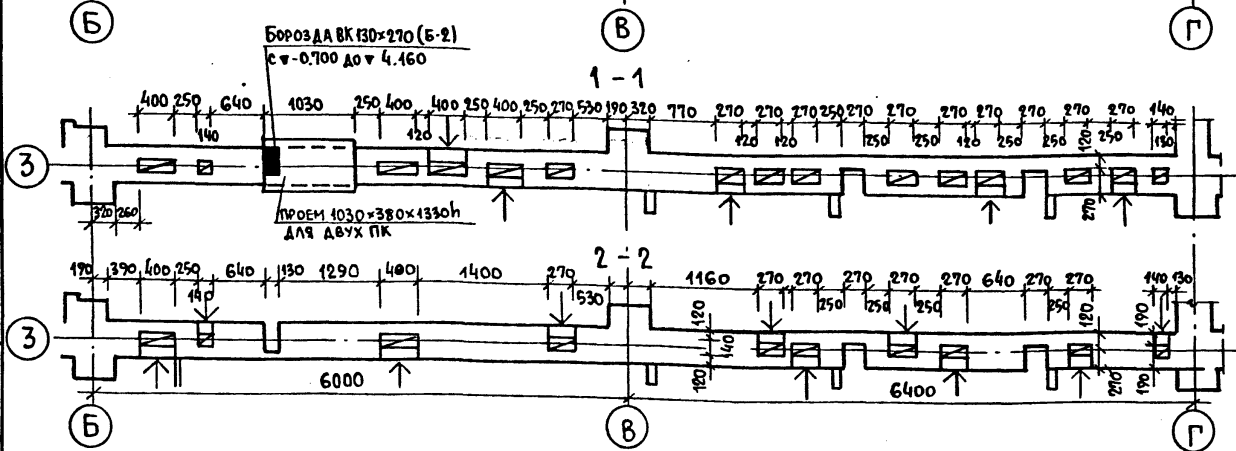
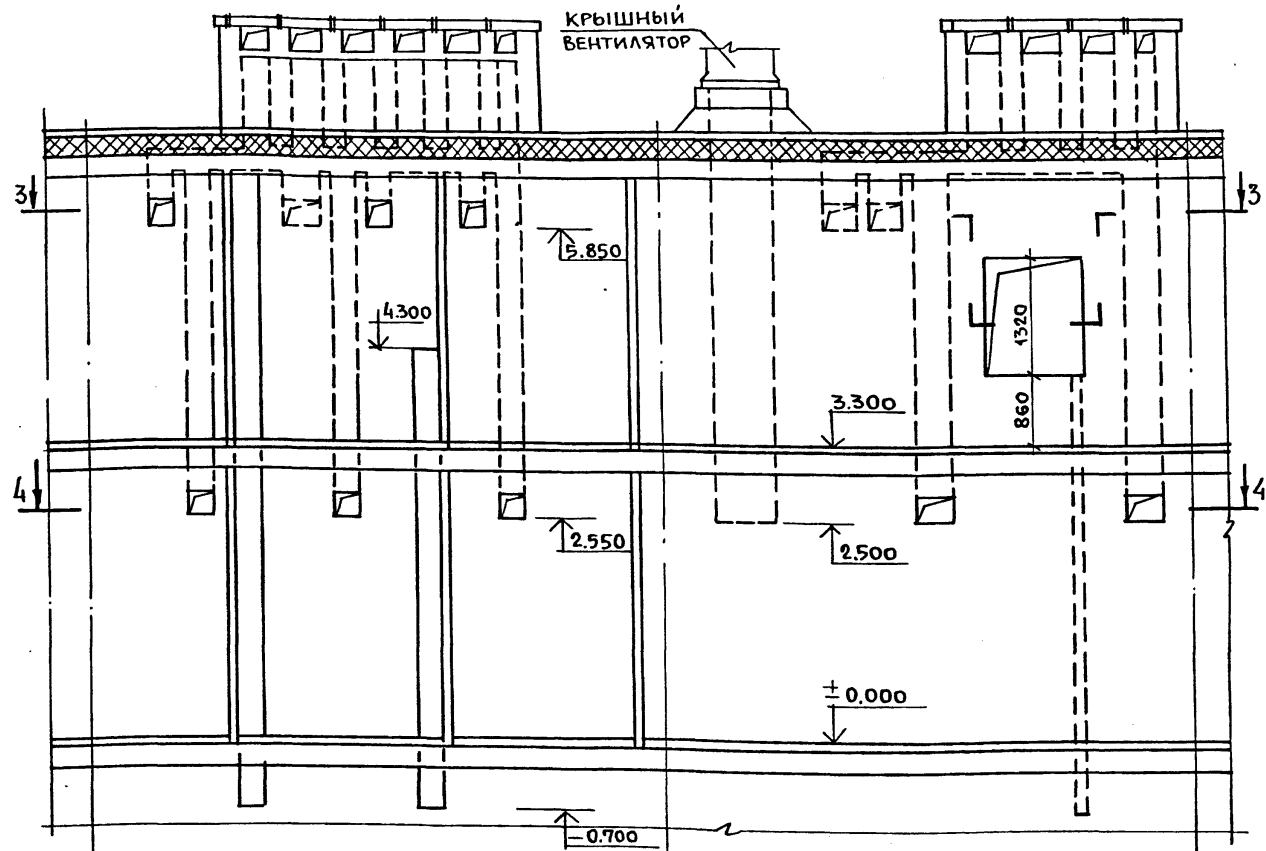
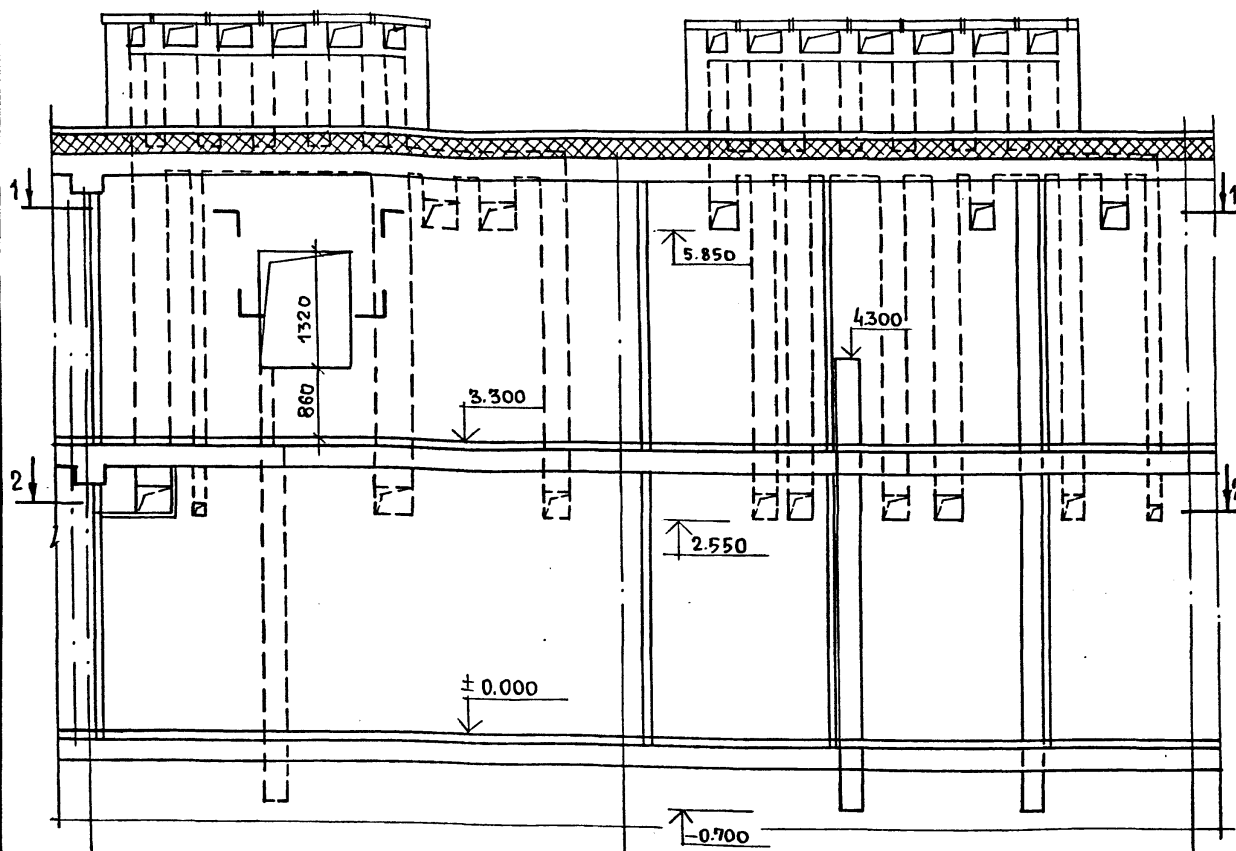
РАСХОД МАТЕРИАЛОВ :
 БЕТОН МАРКИ М 200 — 0,71 м³
 Л 50x5 (ГОСТ 8509-72) — 39,58 кг.

1. Установку анкерных болтов уточнить на месте по полученному оборудованию.
2. Анкерные колодцы после установки болтов заполнить цементным раствором марки М 100.
3. Сварку рамы фундамента Ф0-3 выполнять электродами 3-42 ГОСТ 9467-75

214-1-422.87-АС		
И. КОНТ. ФРЕЙМАН	НАЧ. АПМ БАШЕНКОВ	
И. И. И. НАЗАРОВ	Г. А. П. СОКОЛОВА	
И. П. СУВОРОВ	И. П. ЛЕБЕДЕВА	
И. П. А. КЛИМОВ	И. П. КЛИМОВ	
ДЕТСКИЕ ЯСЛИ-САД НА 280 МЕСТ СО СТЕНАМИ ИЗ КИРПИЧА.	СТАДИЯ	ЛИСТ 51
ДУШЕВЫЕ ПОДАДОНЫ ФУНДАМЕНТЫ ПОД ОБОРУДОВАНИЕ	ЦНИИЭП	УЧЕБНЫХ ЗДАНИЙ

РАЗВЕРТКА СТЕНЫ С ВЕНТКАНАЛАМИ
ПО ОСИ 3

РАЗВЕРТКА СТЕНЫ С ВЕНТКАНАЛАМИ
ПО ОСИ 20



АЛБОМ I

ИВ. № ПОДА ПОДПИСЬ И ДАТА ВЗАМЕН ИВ. №

И. КОНТР. ФРЕЙМАН			214-1-422.87 - АС		
НАЧ. МАСТ. БАШЕНКОВ			ДЕТСКИЕ ЯСЛИ-САД НА 280 МЕСТ СО СТЕНАМИ ИЗ КИРПИЧА		
И. ИВ. М. НАЗАРОВ			СТАДИЯ Лист Листов		
ГАП СОКОЛОВА			Р 53		
ГИП СУВОРОВ			РАЗВЕРТКИ СТЕН С ВЕНТКАНАЛАМИ ПО ОСЯМ 3 И 20		
РУК. ГР. АРХ. ЛЕБЕДЕВА			ЦНИИЭП УЧЕБНЫХ ЗДАНИЙ		

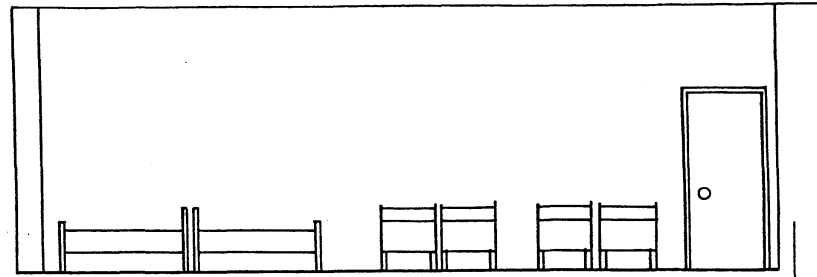
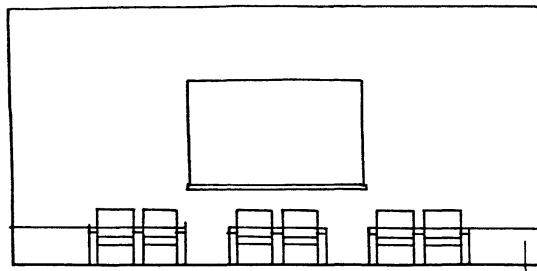
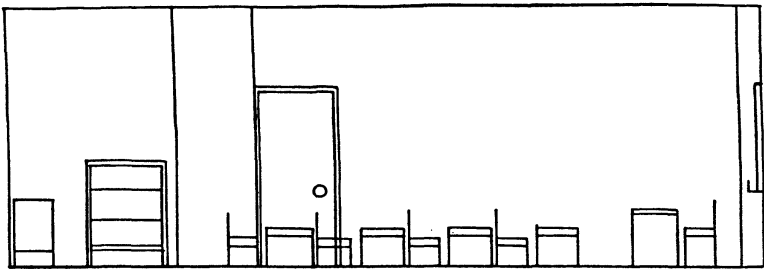
РАЗВЕРТКИ СТЕН ГРУППОВОЙ

Л - И

9-7

РАЗВЕРТКИ СТЕН СПАЛЬНИ

Л - И



Л

И 9

7

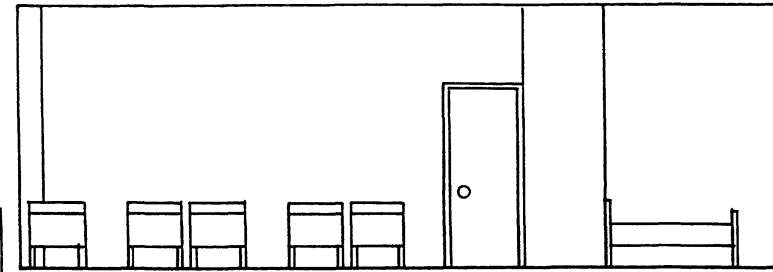
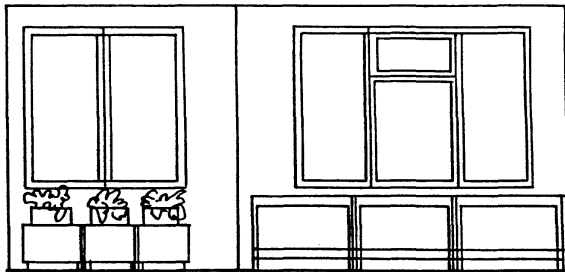
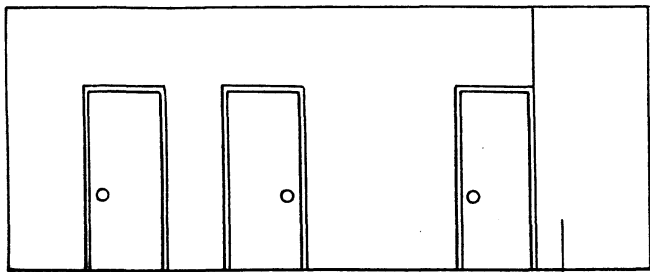
Л

И

И - К

7-9

И - Л



И

К

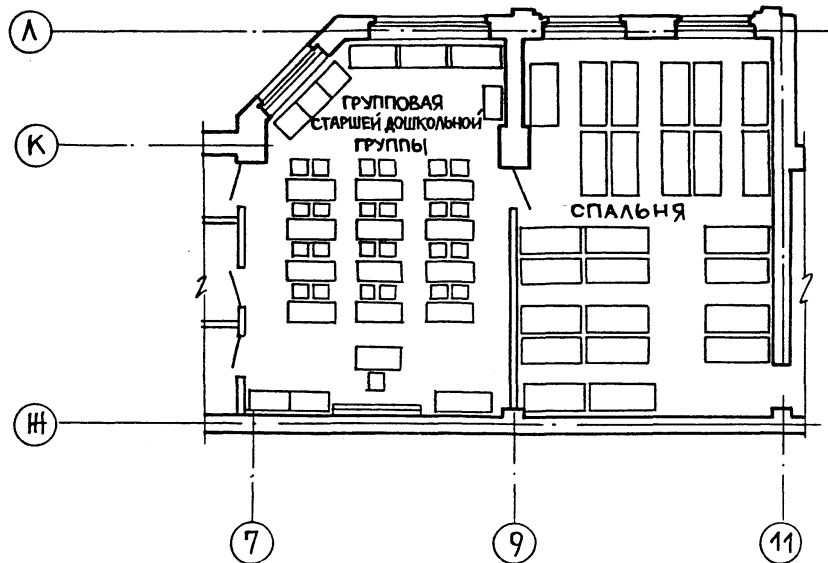
7

9

И

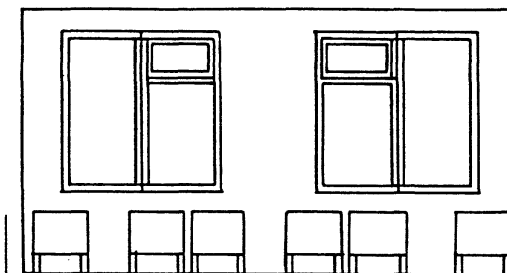
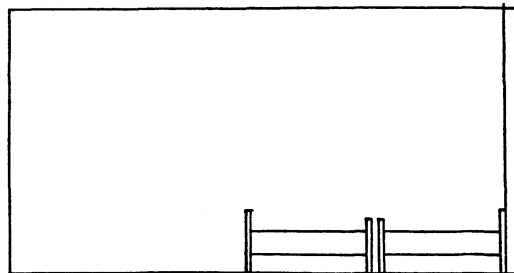
Л

План групповой ячейки
М 1:400



11-9

9-11



11

9

9

11

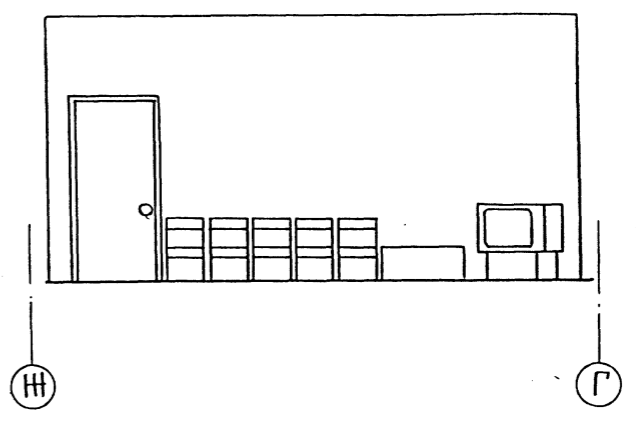
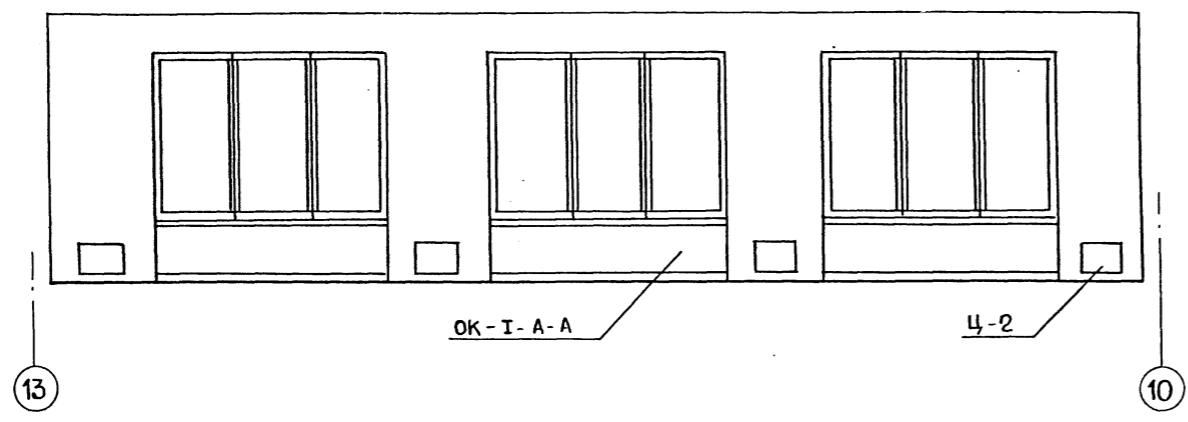
Альбом I

Курс, год, подпись и дата (взвешенный)

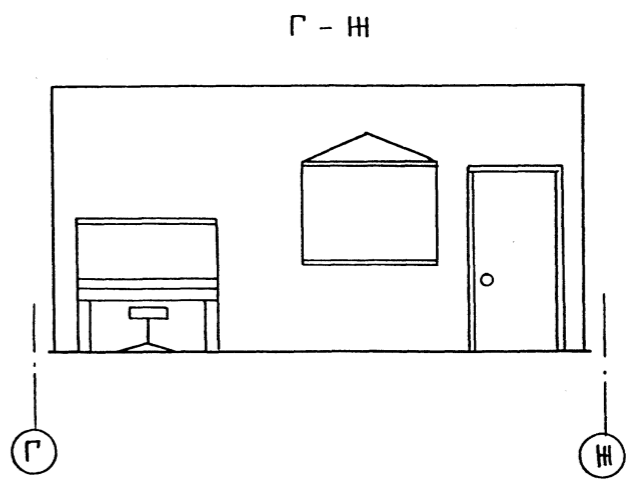
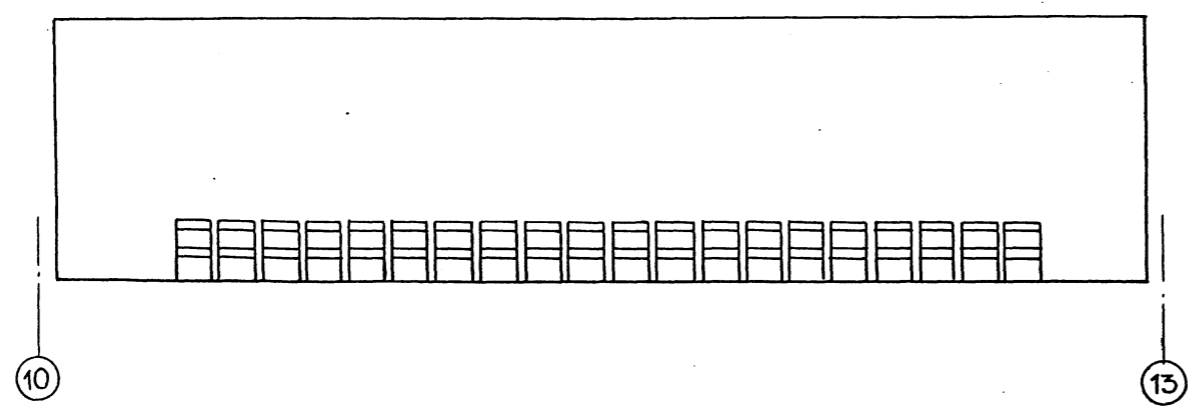
214-1-422.87 - AC			
Н. Контр.	ОРЕЙМАН	<i>[Signature]</i>	
Нач. Мест	БАШЕНКОВ	<i>[Signature]</i>	
Лин. М.	НАЗАРОВ	<i>[Signature]</i>	
Г. А. П.	СОКОЛОВА	<i>[Signature]</i>	
Г. И. П.	СУВОРОВ	<i>[Signature]</i>	
Рук. Г. Арх.	ЛЕБЕДЕВА	<i>[Signature]</i>	
Рук. Г. Арх.	ИВАНОВ	<i>[Signature]</i>	
Привязан			Детские ясли-сад на 280 мест со стенами из кирпича
Инв. №			Стация Лист Листов Р 54 60
			Интерьеры групповой ячейки. ЦНИИЭП Учебных Зданий

Государственный институт строительству
и архитектуре при Госстрое СССР
ЦНИИЭП учебных зданий

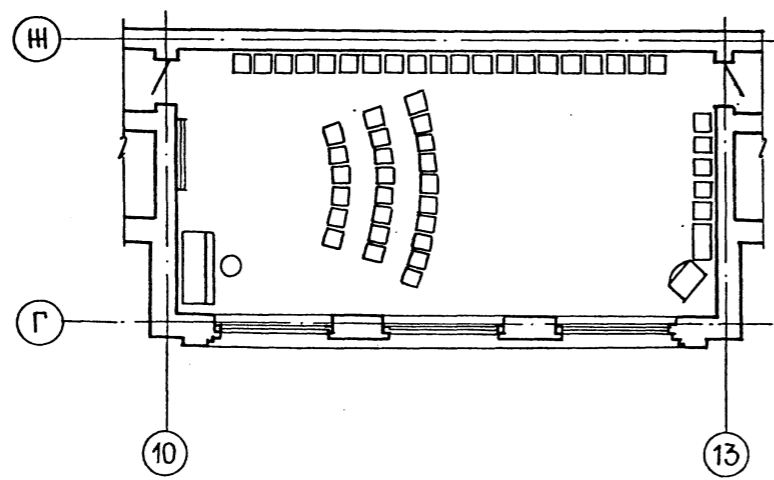
13 - 10



10 - 13



План зала м 1:100

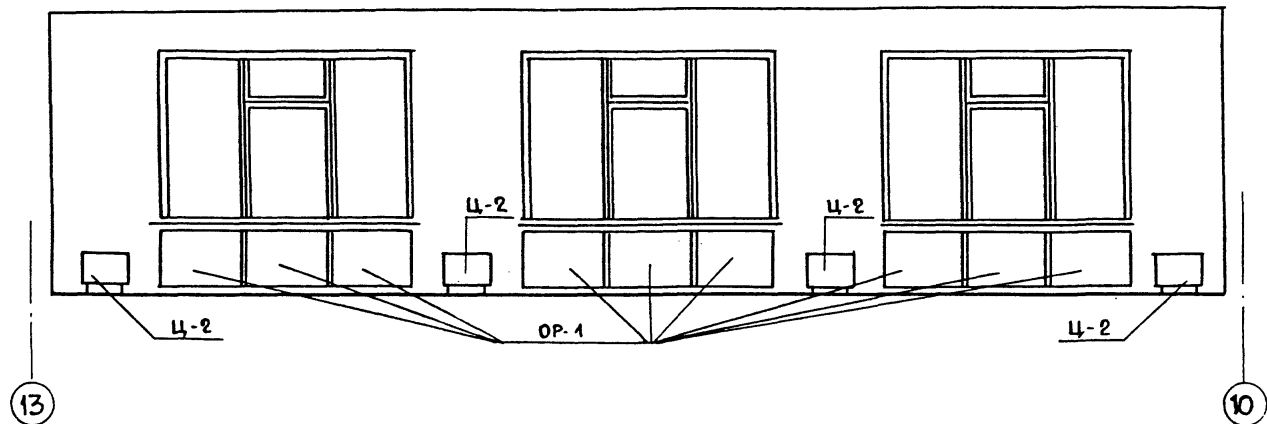


Альбом I

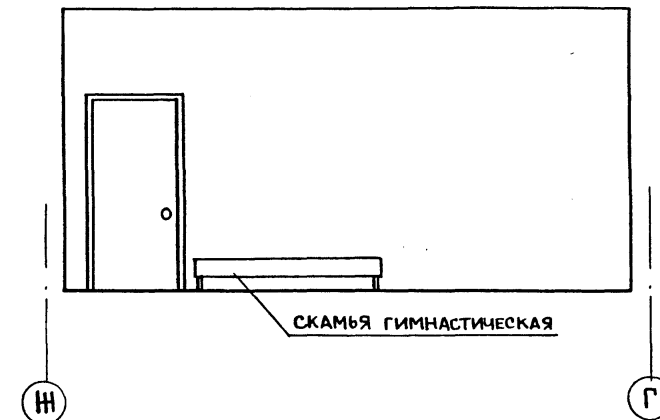
Имя, фамилия, подпись и дата визам. инвиз

				214-1-422.87 - АС			
Н.КОНТРОЛЬ	ФРЕЙМАН	<i>[Signature]</i>		ДЕТСКИЕ ЯСЛИ-САД НА 280 МЕСТ СО СТЕНАМИ ИЗ КИРПИЧА. ИНТЕРЬЕР ЗАЛА ДЛЯ МУЗЫКАЛЬНЫХ ЗАНЯТИЙ.	СТАДИЯ	ЛИСТ	ЛИСТОВ
НАЧ. МАСТ	БАШЕНКОВ	<i>[Signature]</i>			Р	55	60
ЛИНИИ	НАЗАРОВ	<i>[Signature]</i>			ЦНИИЭП УЧЕБНЫХ ЗДАНИЙ		
ГЛАВ	СОКОЛОВА	<i>[Signature]</i>					
ТИП	СУВОРОВ	<i>[Signature]</i>					
РУК. Г. АРХ.	ЛЕБЕДЕВА	<i>[Signature]</i>					
РУК. Г. АРХ.	ИВАНОВ	<i>[Signature]</i>					
ИНВ. №							

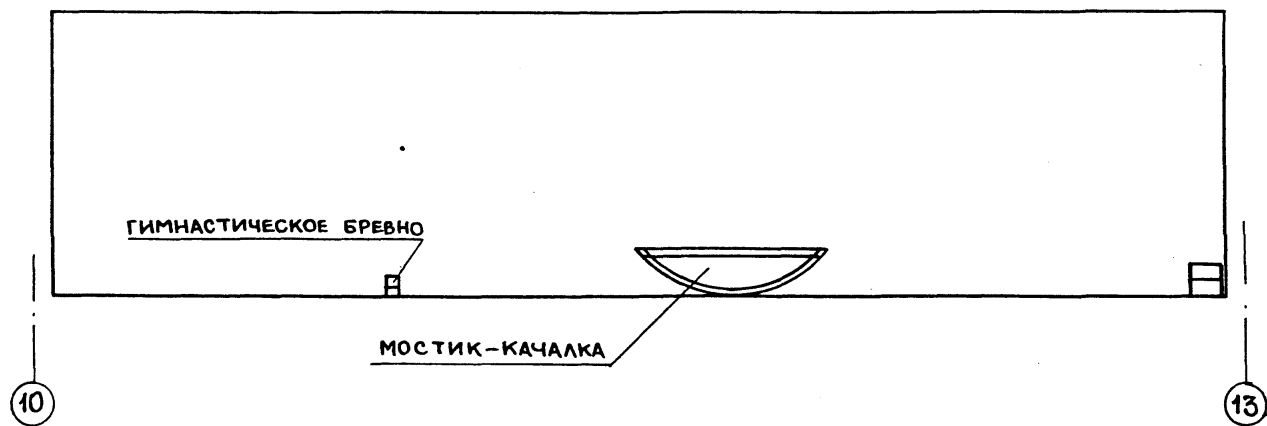
13 - 10



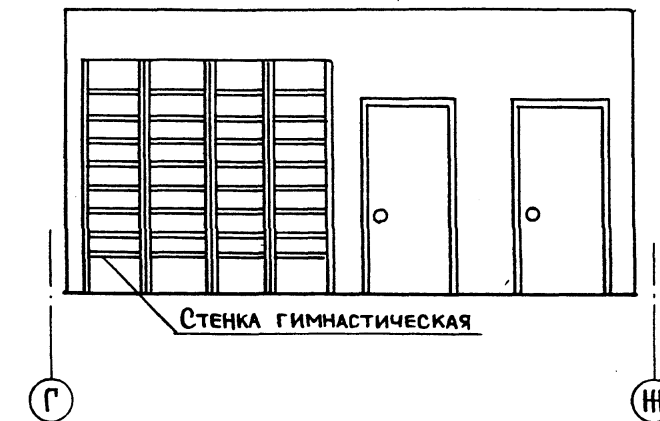
Ж - Г



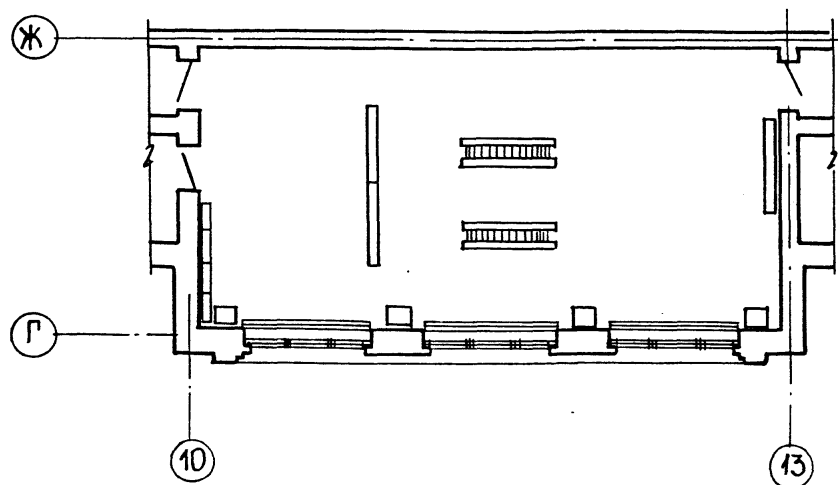
10 - 13



Г - Ж



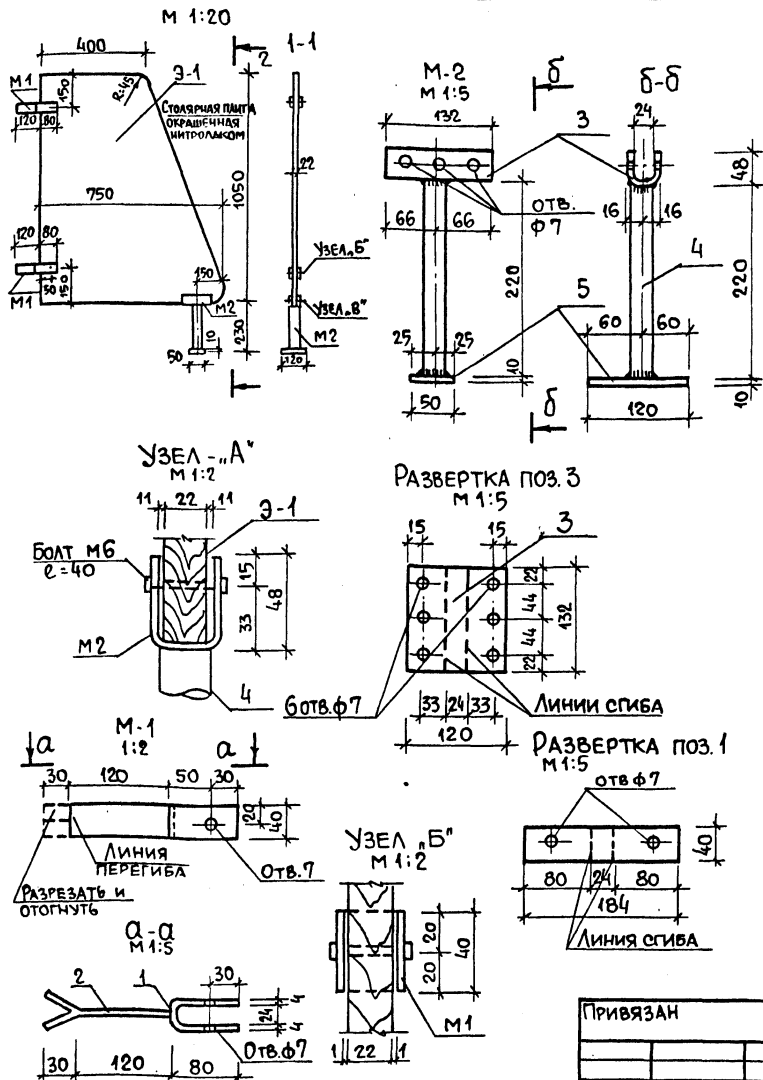
ПЛАН ЗАЛА М 1:100



ПРИМЕЧАНИЯ

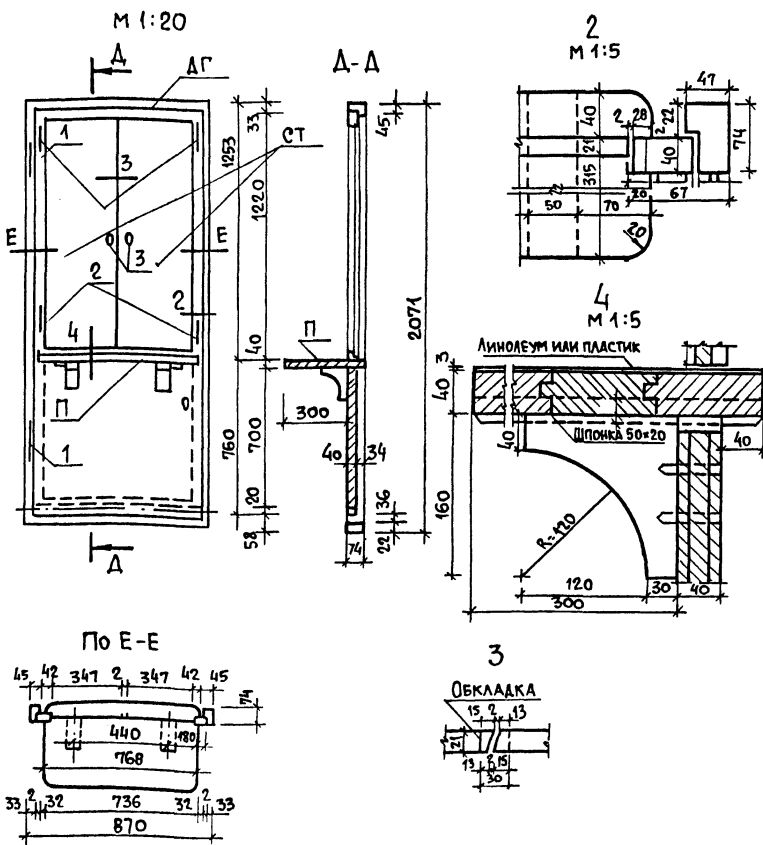
ТИПОВЫЕ ЭЛЕМЕНТЫ Ц-2
 /ЦВЕТОЧНИЦЫ/ СМ. СЕРИЮ 21.0.3
 ВЫПУСК 1, ТИПОВЫЕ ЭЛЕМЕНТЫ ИНТЕРЬЕРОВ
 ДЕТСКИХ ЯСЛЕЙ - САДОВ.

		214-1-422.87-АС		
И.КОНТР.	ФРЕЙМАН			
НАЧ. МАСТ.	БАШЕНКОВ			
ТА. ИНЖ. М.	НАЗАРОВ			
Г. А. П.	СОКОЛОВА	ДЕТСКИЕ ЯСЛИ-САД	СТАДИЯ	ЛИСТ
РУК. Г. РАХ.	СУБОРОВ	НА 280 МЕСТ	Р	56
РУК. Г. РАХ.	ЛЕБЕДЕВА	СО СТЕНАМИ ИЗ КИРПИЧА		60
РУК. Г. РАХ.	ИВАНОВ	ИНТЕРЬЕР ЗАЛА ДЛЯ СПОРТИВ- НЫХ ЗАНЯТИЙ.	ЦНИИЭП УЧЕБНЫХ ЗДАНИЙ	
ИНВ. №				



ЗОНА	ФОРМАТ	ПОС.	ОБОЗНАЧЕНИЕ	НАИМЕНОВАНИЕ	КОЛ.	МАССА ЕД. КГ	ПРИМЕЧ.
				ДОКУМЕНТАЦИЯ			
				СБОРОЧНЫЕ ЕДИНИЦЫ			
				ЭКРАН САМУЗЛА	1		
				ДЕТАЛИ			
				М-1			
		1		-40x4 L=184 ГОСТ 103-76			
		2		-40x4 L=150 ГОСТ 103-76			
				М-2			
		3		-120x4 L=132 ГОСТ 103-76*	1	0.5	
		4		ТР Ду=20 ГОСТ 3252-80	1	0.36	
		5		-50x10 L=120 ГОСТ 103-76*	1	0.47	
				Э-1			
		6		ПЛИТА СТОЛЯРНАЯ	1	8	ОКРАСКА НИТРОЭМАЛЯМИ
				РАЗМЕР: 750x1050 ГОСТ 13715-78			

214-1-422.87 - АС. И. 2.1			СТАДИЯ	МАССА	МАСШТАБ
Экран санузлов ИЭС-1			Р		1:20
И. КОНТР. ФРЕЙМАН					
НАЧ. АПМ БАШЕНКОВ					
А. И. И. М. НАЗАРОВ					
Г. А. П. СОКОЛОВА					
Г. И. П. СУВОРОВ					
РУК. ГР. АРХ. ЛЕБЕДЕВА					
ТЕХНИК. КРАСНОВА					
ИНВ. №			ЦНИИЭП УЧЕБНЫХ ЗДАНИЙ		



ЗОНА	ФОРМАТ	ПОС.	ОБОЗНАЧЕНИЕ	НАИМЕНОВАНИЕ	КОЛ.	МАССА ЕД. КГ	ПРИМЕЧАНИЕ
				ДОКУМЕНТАЦИЯ			
				СБОРОЧНЫЕ ЕДИНИЦЫ			
		АГ	1.136-10	ДВЕРНОЙ БЛОК ДГ 21-9	1		
				ДЕТАЛИ			
		СТ		СТВОРКИ 400x1220 (И) СТОЛЯРНАЯ ПЛИТА	2		
				ГОСТ 13715-78	1		
		П		ПОЛКА 736x380 ИЗ СТОЛЯРНОЙ ПЛИТЫ δ=22	1		
		1	ГОСТ 5088-78	ПЕТЛИ ДВЕРНЫЕ ПОЛУШАРНИРНЫЕ ПРАВЫЕ	2		
				ЛЕВЫЕ А-180			
		2	ГОСТ 5088-78	ПЕТЛИ ФОРТОЧНЫЕ А-50	4		
		3		РУЧКИ ФАЛЕВЫЕ А-90	2		
		4		ЗАМОК ФАЛЕВЫЙ			
		5		ДРЕВЕСИНА	0,67		М ³
				ГОСТ 8486-86 Е			

214-1-422.87 - АС. И. 2.1			СТАДИЯ	МАССА	МАСШТАБ
ДВЕРНОЙ БЛОК С РАЗАТОЧНЫМИ ОКНАМИ ИДВ-1			Р		1:20
И. КОНТР. ФРЕЙМАН					
НАЧ. АПМ БАШЕНКОВ					
А. И. И. М. НАЗАРОВ					
Г. А. П. СОКОЛОВА					
Г. И. П. СУВОРОВ					
РУК. ГР. АРХ. ЛЕБЕДЕВА					
ТЕХ. АРХ. КРАСНОВА					
ИНВ. №			ЦНИИЭП УЧЕБНЫХ ЗДАНИЙ		

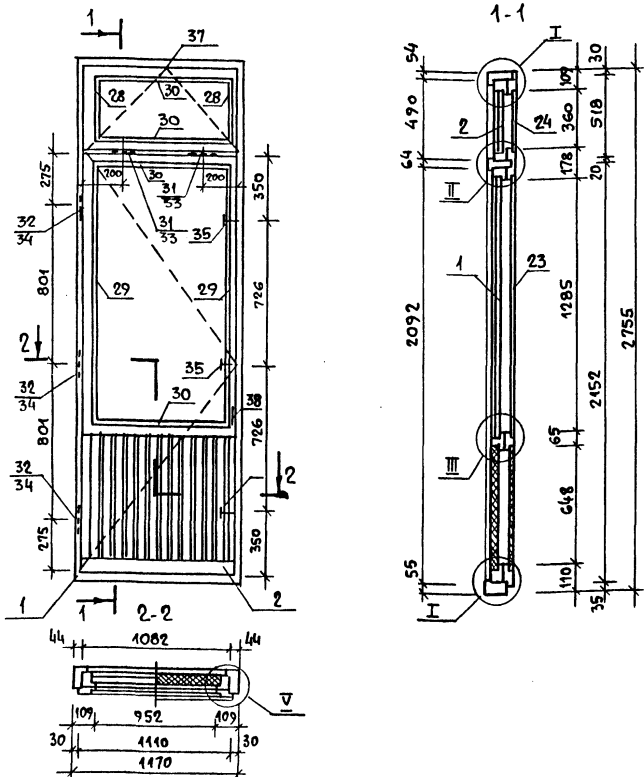
Инв. и подл.	Подпись и дата	Взам. инв. и
--------------	----------------	--------------

№	Обозначение	Наименование	Кол. на исп.	Примечание
<u>Документация</u>				
А3	214-1-422.87-АС.И.1.1	Сборочный чертёж		
<u>Сборочные единицы</u>				
1	1.236.5-10 6100	Коробка КР 62		
2		Передел		
<u>Детали</u>				
3		Деталь 1 $\rho = 2755$	2	
4		Деталь 2 $\rho = 1170$	1	
5		Деталь 3 $\rho = 1094$	1	
6		Деталь 4 $\rho = 1170$	4	
7		Деталь 5 $\rho = 2452$	1	
8		Деталь 6 $\rho = 1110$	1	
9		Деталь 7 $\rho = 972$	1	
10		Деталь 8 $\rho = 1110$	1	
11	1.236.5-10 6402	ПС-1 $\rho = 1052$	1	
12	214-1-422.87-АС.И.1.5	Деталь 9 $\rho = 2092$	2	
13		Деталь 10 $\rho = 1082$	1	
14		Деталь 11 $\rho = 920$	1	
15		Деталь 12 $\rho = 1082$	1	
16		Деталь 13 $\rho = 518$	2	
17		Деталь 14 $\rho = 1110$	1	
18	- АС.И.1.2	Деталь 15 $\rho = 1110$	1	
19	1-236-5-10 1304	ПС-2 $\rho = 1110$	1	
20	214-1-422.87-АС.И.1.2	Деталь 16 $\rho = 490$	2	
21		Деталь 17 $\rho = 1082$	1	
22		Деталь 18 $\rho = 1082$	1	

1	2	3	4	5	6	7
				Стекло ГОСТ 111-78		
Б4	23			1300 x 970 x 4	1	
Б4	24			375 x 970 x 4	1	
А4	25	1.236.5-10 1002-03		Штапик Ш-4	2	
А4	26			-05 Штапик Ш-6	2	
А4	27			-07 Штапик Ш-8	4	
А4	28	1.236.5-10 1003-03		Штапик Ш-14	2	
А4	29			-06 Штапик Ш-17	2	
А4	30			-08 Штапик Ш-19	4	
<u>Стандартные изделия</u>						
Стеклопакеты ТУ21-23-87-78						
	31			1340 x 990		
	32			400 x 990		
	33			Петля ПН7-1 ГОСТ 5088-78	2	
	34			Петля ПН7-2 ГОСТ 5088-78	3	
	35			Петля ПВ4-73-2 ГОСТ 5088-78	2	
	36			Петля ПВ4-90-1 ГОСТ 5088-78	3	
	37			Завертка ЗР2 ГОСТ 5090-79	3	
	38			Стяжка СТ ГОСТ 5090-79	8	
	39			Фрамужный прибор ПФ2 ГОСТ 5090-79	1	
	40			Ручка РС 80 ГОСТ 5087-72	1	
	41			Угольники УГ ГОСТ 5091-78	16	
<u>Материалы</u>						
				Древесина на изд. ГОСТ 9685-61	0,464	м ³
				Прокладка А-2 ГОСТ 10174-72	30,6	мм.
				Твердая древесноволокнистая плита $\rho = 3,2$ мм ГОСТ 4598-74*	0,47	м ²
				Пергамин ГОСТ 2697-75	0,59	м ²

214-1-422.87 - АС.И.1.1 Лист 2

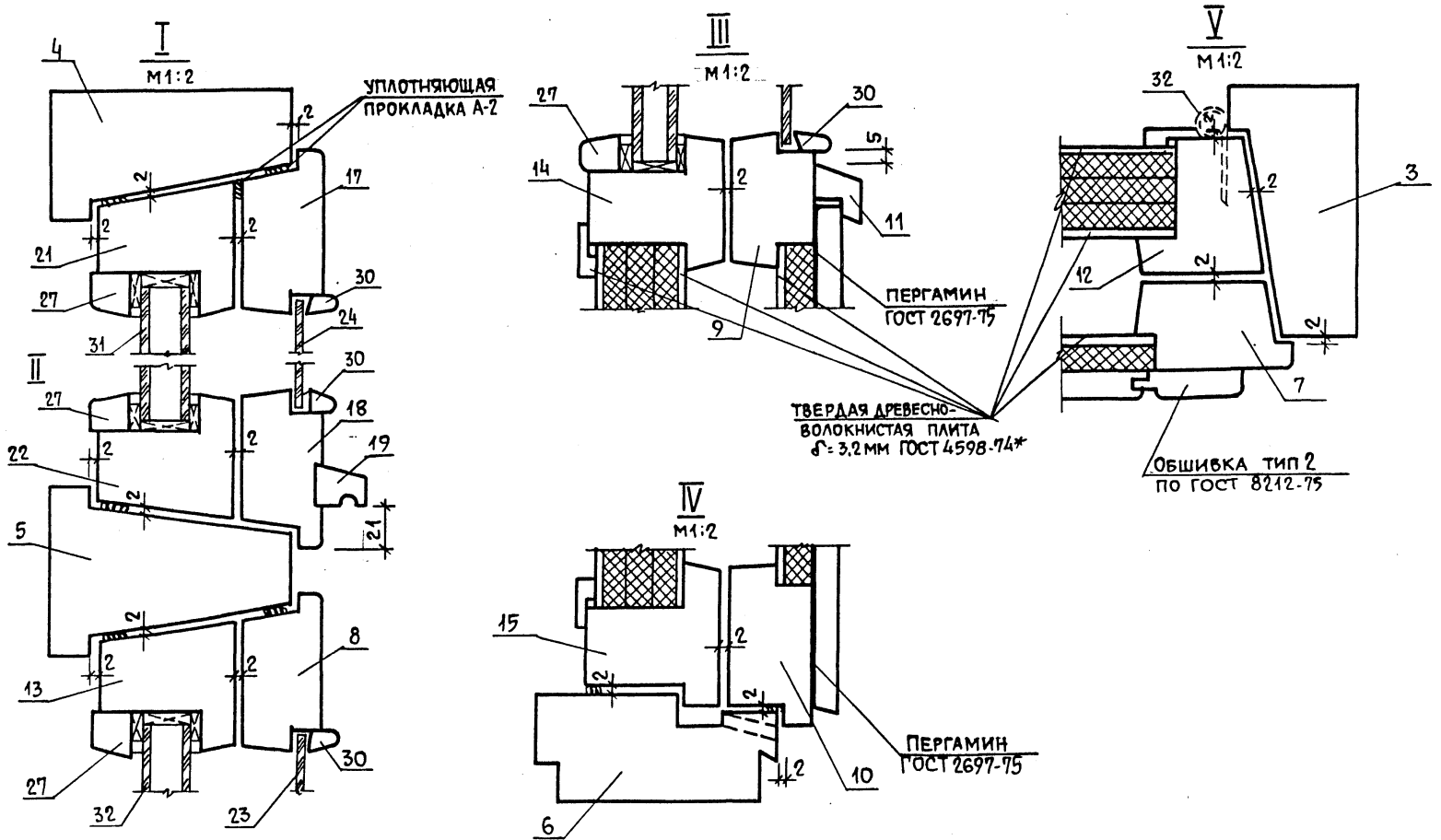
Инв. и подл.	Подпись и дата	Взам. инв. и
--------------	----------------	--------------



- Узлы соединения по техническим условиям завода изготовителя.
- Требования к конструкции по ГОСТ 24699-81 и по серии 1.236.5-10.
- Технические требования и требования к отделке по серии 1.236.5-9, раздел 3.

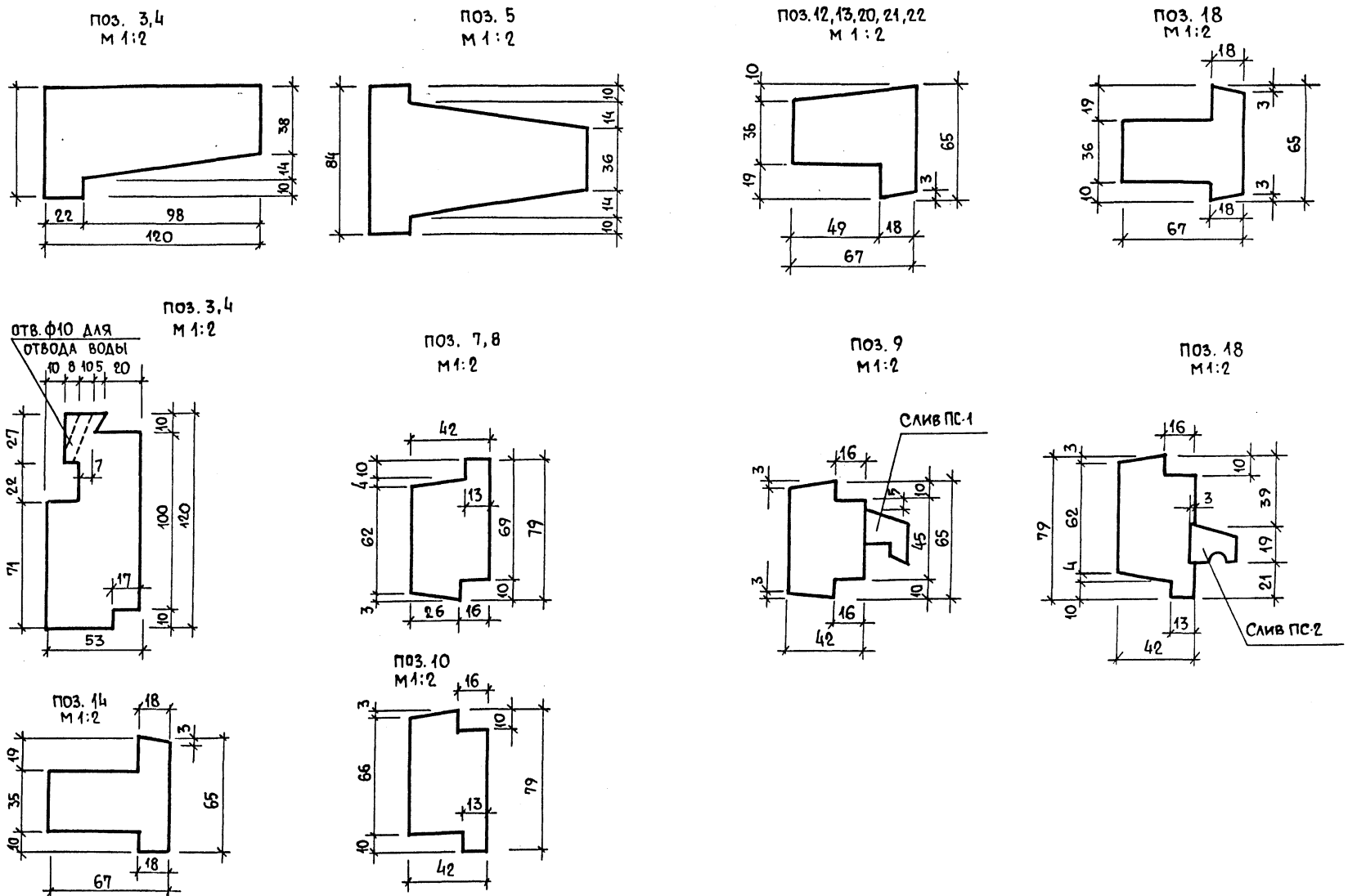
214-1-422.87-АС.И.1.1			
ДВЕРНОЙ БЛОК ИДН-1		Стадия	Масштаб
		Р	1:20
		Лист 1	Листов 4
		ЦНИИЭП учебных зданий	

22501-01



214-1-422.87 АС. И. 1, 2

Лист
4



214-1-422.87 АС. И. 1, 2

Лист
3

61

22507-01

Ведомость чертежей основного комплекта ТХ

Лист	Наименование	Примечание
1	Общие данные	
2	План 1 этажа в осях 1-12 Расстановка технологического оборудования	
3	План 1 этажа в осях 11-22 Расстановка технологического оборудования	
4	План 2 ^{го} этажа в осях 1-12. Расстановка технологического оборудования	
5	План 2 ^{го} этажа в осях 11-22. Расстановка технологического оборудования	
6	План 3 этажа Расстановка технологического оборудования.	

Ведомость ссылочных и прилагаемых документов

Обозначение	Наименование	Примечание
Альбом VI ч. 1	Спецификация оборудования	

Пояснительная записка
 Настоящий проект разработан для детских яслей-сада на 280 мест.

Общие указания
Назначение
 Детские ясли-сад на 12 групп / 280 мест / предназначен для воспитания детей дошкольного возраста, в ясельного возраста до семи лет.

Наполняемость детей в группах:
 Детского сада - 25 человек
 яслей - 20 человек
 количество групп в яслях - 4
 количество групп в детском саду - 8
 общее количество - 280 человек.

- Нормативные документы:**
- СНиП II-64-80 строительные нормы и правила часть II. Глава 64 "Детские дошкольные учреждения."
 - НП-2А-73 Нормы основных планировочных элементов жилых и общественных зданий. Помещения детских яслей садов.
 - СНиП IV-13-82 часть IV, глава 13 Сборник сметных норм затрат №53
 - Приказ №266/13 Об утверждении основных направлений проектирования зданий и сети детских дошкольных учреждений и общеобразовательных школ на 1986-1990 годы.

- Условные обозначения.**
- Раковина с краном смесителем
 - Умывальник с краном смесителем
 - Электророзетка однофазная 220В, 6А.
 - Подвод электроэнергии

Режим работы.
Круглосуточное пребывание детей.

Технологическое оборудование принято в комплекте, обеспечивающем проведение занятий и игр, наборы мебели и оборудования приняты по типовым наборам мебели и оборудования, утвержденными государственным комитетом по гражданскому строительству и архитектуре при Госстрое СССР. Мебель принята стандартной, выпускаемой предприятиями "Союзмебель". Стоимость технологического оборудования и мебели принимается по сборнику сметных норм и прайс затрат на оборудование и инвентарь СНиП IV-13.82. Пищеблок работает на сырье, оборудование кухни - электрическое, секционное, модульное. Количество реализуемых блюд - 1800 блюд/день. Время работы персонала пищеблока 8 часов. Состав и площади всех помещений приняты в соответствии с Приказом № 266/13. Постирочная оборудована стиральными машинами, центрифугой, электрическим котлом для кипячения наиболее загрязненного белья, сушильным барабаном. Для замачивания белья предусмотрена бытовая ванна. В постирочной стирается 0,26 кг х 1 место белья, т.е. 73 кг в день, остальное белье сдается в централизованную прачечную. Общий штат детских яслей-садов 96 человек.

Привязан:			
ИНВ. №		214-1-422.87-ТХ	
НОРМ. Контр.	Ревекин	Детские ясли сад на 280 мест	Страниц
НАЧ. Т.О.	Малышев	со стенами из кирпича	Р
РАБОТ. Т.О.	Ревекин		1
РУК. Р.Р.	Болкова		5
Общие данные		ЦНИИЭП учебных зданий	

Альбом I

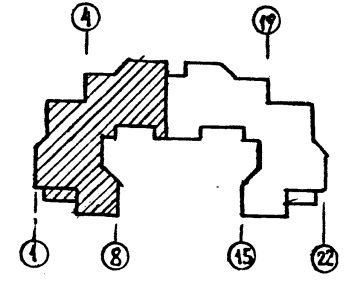
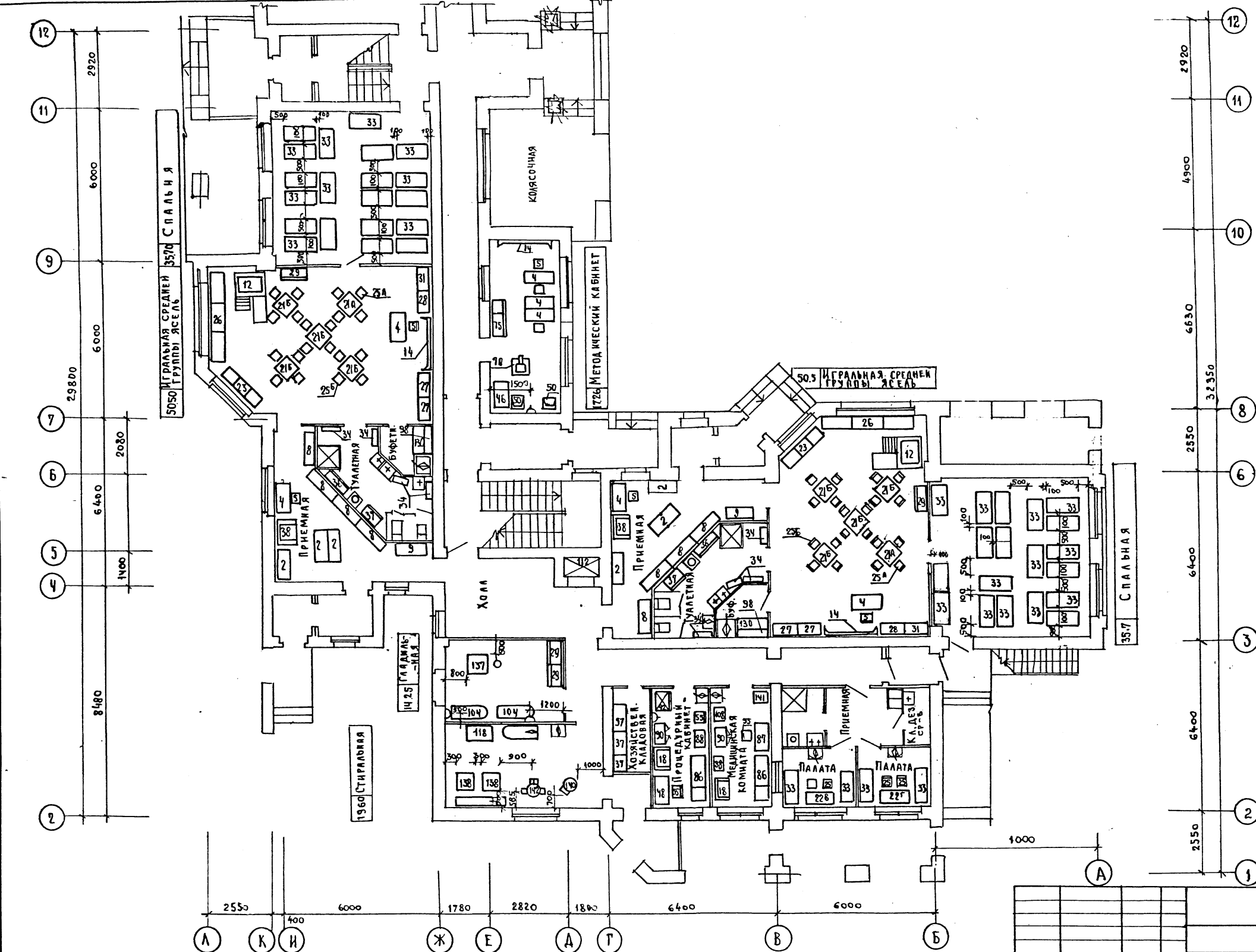
Согласовано:

Имя, подл., подпись и дата исполнителя

Настоящий типовой проект разработан в соответствии с действующими нормами и правилами
 Главный инженер проекта *Ревекин* Ревекин А.И.
 Главный инженер проекта привязки

Альбом I

Согласовано:	С.П.С.
Ген.проектант	С.П.С.
Архитектор	С.П.С.
Инженер	С.П.С.
Экономист	С.П.С.
Специалист	С.П.С.
Стажировщик	С.П.С.
Исполнитель	С.П.С.
И.Н.П.О.Д.	Подпись и дата
Взам.и.н.в.ж.	Взам.и.н.в.ж.
С.Т.О.	С.Т.О.
Б.Е.Л.О.В.	Б.Е.Л.О.В.

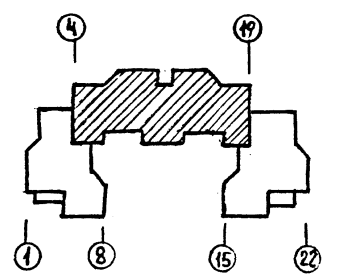
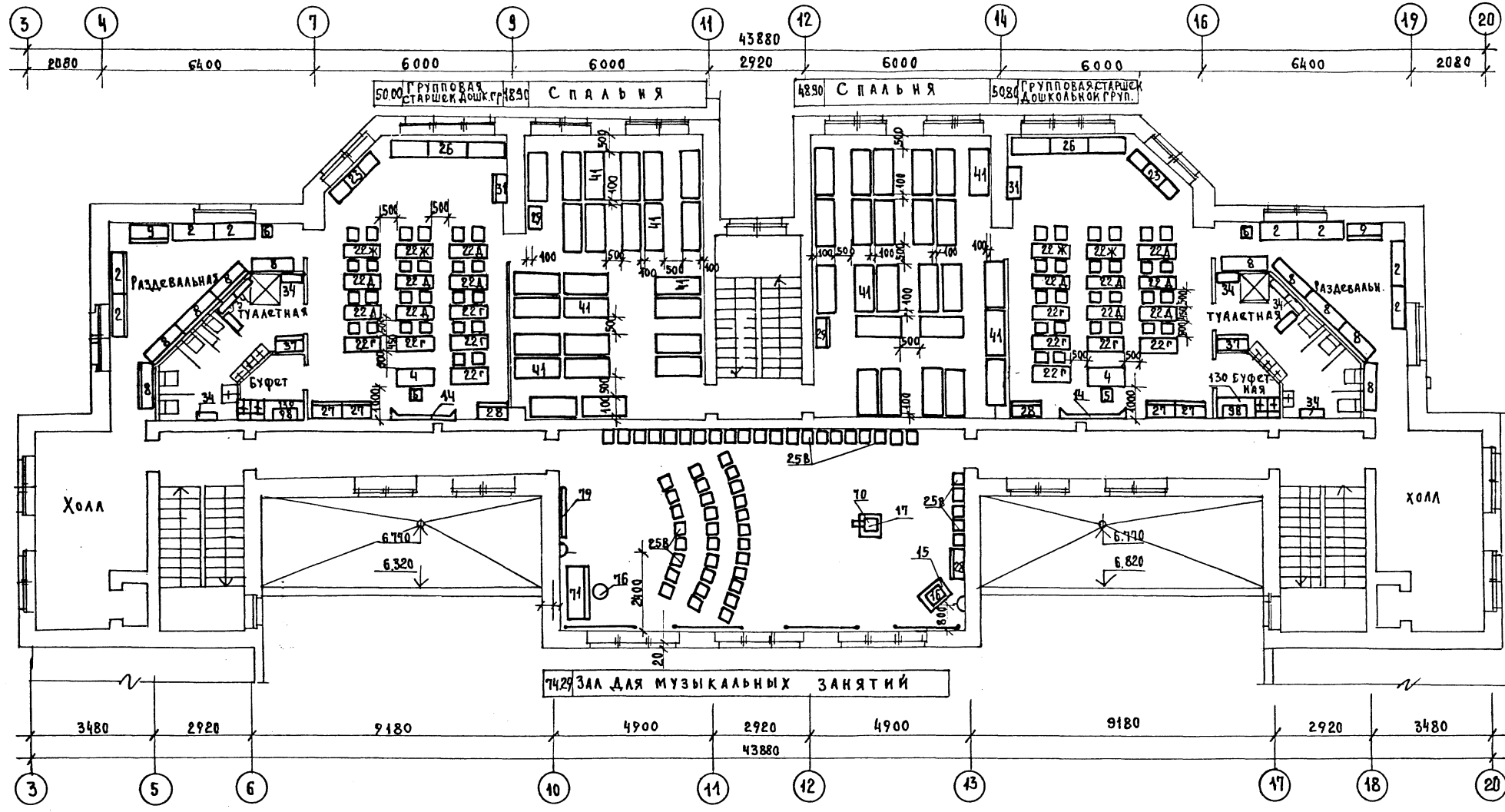


2550 400 6000 1780 2820 1800 6400 6000

А К Н Ж Е А Т В Б

214-1-422.87 -ТХ

ПРИВЯЗАН	И.Н.В.Ж.	Н.КОНТ. РЕВЕКИН	НАЧ.ОТД. МАЛЫШЕВА	РУК.ГР. ВОЛКОВА	С.Т.И.Н.Ж. КОЖУХОВА	ДЕТСКИЕ ЯСЛИ-САД 280 МЕСТ СО СТЕНАМИ ИЗ КИРПИЧА ПЛАН 1 ЭТАЖА В ОСЯХ 1-12 РАССТАВКА ТЕХНОЛОГИЧЕСКОГО ОБОРУДОВАНИЯ.	СТАДИЯ Р.А.	ЛИСТ 2	ЛИСТОВ	ЦНИИЭП УЧЕБНЫХ ЗДАНИЙ
----------	----------	-----------------	-------------------	-----------------	---------------------	---	----------------	-----------	--------	-----------------------------



Альбом - I

ИНВ. ЛИСТ	ПОДПИСЬ МАСТА	ВЗЯТЛИВА	ДЕ
С.ТО	Б.ВН	Б.СЛОВ	ЭТО
С.ТО	Б.ВН	Б.СЛОВ	ЭТО
СОГЛАСОВАНО:			
И. КОМУ. РЕВЕКИН			
НАЧ. Т. О. МАЛЫШЕВА			
П. И. Ж. Т. О. РЕВЕКИН			
РУК. Г. Р. ВОЛКОВА			

214-1-422.87 - ТХ

ПРИВЯЗАН:	И. КОМУ. РЕВЕКИН	НАЧ. Т. О. МАЛЫШЕВА	П. И. Ж. Т. О. РЕВЕКИН	РУК. Г. Р. ВОЛКОВА	ДЕТСКИЕ ЯСЛИ-САД НА 280 МЕСТ СО СТЕНАМИ ИЗ КИРПИЧА	СТАДИЯ	ЛИСТ	ЛИСТОВ
					ПЛАН 3 ЭТАЖА РАССТАНОВКА ТЕХНОЛОГИЧЕСКОГО ОБОРУДОВАНИЯ	РД	Б	
ИМР №								