

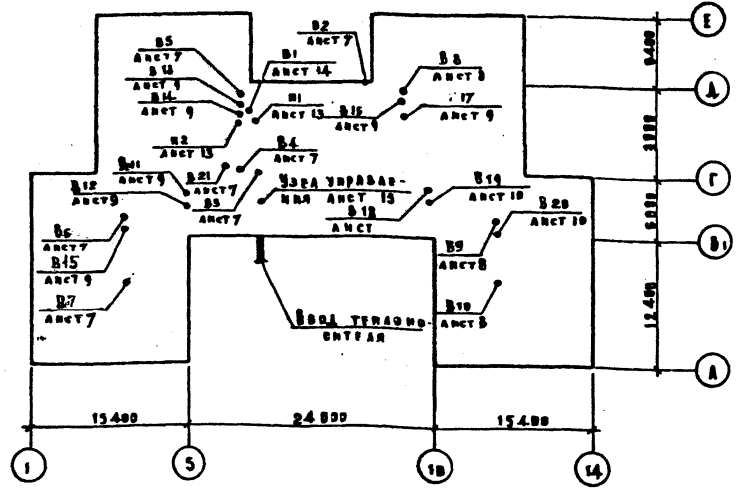
Уведомость чертежей основного комплекта

Лист	Наименование	Примечание
1	Въездные данные / начало /	
2	Въездные данные / продолжение /	
3	Въездные данные / продолжение /	
4	Въездные данные / окончание /	
5	План тепловодов между осями 1-8 и А-Е / вариант /	
6	План тепловодов между осями 9-14 и А-Е / вариант /	
7	План 1 этажа между осями 1-8 и А-Е.	
8	План 1 этажа между осями 9-14 и А-Е. Схемы систем П1, П2, В1-В4	
9	План 2 этажа между осями 1-8 и А-Е	
10	План 2 этажа между осями 9-14 и А-Е	
11	Схема системы отопления между осями 1-8 и А-Е	
12	Схема системы отопления между осями 9-14 и А-Е	
13	Установка систем П1, П2. Схема теплоснабжения	
	Установка систем П1, П2	
14	Установка системы В1. Спецификация установок	
	систем П1, П2, В1.	

Условные обозначения.

- ① Номер стандартного обозначения.
- Т1— Трубопровод системы отопления — подающий
- Т2— Трубопровод системы отопления — обратный
- Т3— Трубопровод системы теплоснабжения — подающий
- Т4— Трубопровод системы теплоснабжения — обратный
- Т5— Трубопровод для сброса воды
- * Вставка заказчика.
- В1— Воздуховод металлический из тонкостеновой стали.
- В2— Воздуховод металлический из тонкостеновой оцинкованной стали
- В3— Воздуховод из асбестоцементных листов
- В4— Воздуховод в строительных конструкциях в системе вентиляции

План-схема
М 1:400



Расход стальных труб на систему отопления	Всего тонн	кг. на 1 м ² пола
	3.4	1.34

Наименование здания / сооружения / помещения	Объем, м ³	Периоды года при t _{вн} °C	Расход тепла, кВт/ч				Расход хладагента, кг/ч	Установленная мощность электродвигателей, кВт
			на отопление	на вентиляцию	на горячее водоснабжение	общий		
Детские ясли-сад на 280 мест	9370	-20	131030	56870	440310	598210	—	2.44
		-25	112670	48300	552800	574370	—	2.44
		-25	141000	63730	410310	615040	—	2.44
		-30	121240	54800	552800	528840	—	2.44
		-40	127230	75360	410310	612900	—	2.44

Коэффициент теплопередачи

Наименование ограждения	t _{вн} °C				
	-20	-25	-30	-35	-40
Стена	1.025	1.035	0.840	0.840	0.770
Окно	0.80	0.80	0.75	0.75	0.63
Дверь	2.01	2.01	1.94	1.94	1.94
Крыша	2.3	2.3	1.67	1.67	1.67
Пол	0.6	0.56	0.44	0.45	0.43
Вентиляция	0.32	0.48	0.42	0.39	0.37
Вентиляция	2.32	2.32	2.32	2.32	2.32
Вентиляция	2.0	2.0	2.0	2.0	2.0

Уведомость списочных и прилагаемых документов

Обозначение	Наименование	Примечание
Списочные документы		
4.904-5	Детали крепления санитарно-технических приборов и трубопроводов	
1.494-8	Решетки воздухоприточные типа РР	
1.494-10	Решетки жалюзи регулирующие типа Р	
4.904-25	Вставки под кааверферы	
5.904-5	Гибкие вставки для центробежных вентиляторов	
5.904-4	Двери и люки для вентиляционных камер	
5.904-1, вид В1	Детали крепления стальных неапатронных воздухопроводов	
4.903-10, вид В	Грязефильтры	
1.494-21	Крепление решеток воздухоприточных типа РР и жалюзи регулирующих типа Р к воздухопроводам и строительным конструкциям	
2.400-4, вид 1.2	Детали тепловой изоляции промышленных объектов с положительными температурами	
1.494-14, вид 2	Запасники воздушные унифицированные для систем вентиляции	
5.903-1	Узлы вставки регулирующих кааверфов на трубопроводах теплоснабжения кааверферных установок	
Прилагаемые документы		
ВН-1	Воздуховод из асбестоцементных листов	
ВН-2	Прямая секция установки системы П1	
ВН-3	Секционная секция установки системы П1	
ВН-4	Прямая секция установки системы П2	
ВН-5	Секционная секция установки системы П2	
ВВ. ВМ	Уведомость потребности в материалах	Ввббб

Приказ

№ 214-1-309.85 - В В

Детские ясли-сад на 280 мест

Спецификация: Сталь, Анст, АнстФ

Р 1 14

Въездные данные / начало /

ИНИИЭП учебных зданий

Лист 1 из 1

Настоящий проект выполнен в соответствии с действующими нормами и правилами

Главный инженер проекта: [Подпись] / Работы А.С./

Главный инженер проекта: [Подпись]

ХАРАКТЕРИСТИКА ВЕНТИЛЯЦИОННЫХ СИСТЕМ

Архив

ТИПОВЫЙ ПРОЕКТ 214-1-309.85

Table with columns: Обозначение системы, Код системы, Назначение обслуживаемого помещения, Тип установки агрегата, Вентилятор (Тип, №, Схема, Мощность, L, P, h), Электродвигатель (Тип, кВт, h), Воздушный агрегат (Тип, №, Код, Темпер. нагрев, Расход теплоагента, ΔP), Фильтр (Тип, Код, ΔP).

Таблица теплопотерь по помещениям

Table of heat losses (Таблица теплопотерь по помещениям) with columns: № помещения, №, Теплопотери (ккал/ч) при t°С (-20, -25, -30, -35, -40), and a section labeled '1 Э Т А Ж'.

В ш е ч к а з а н и я
Теплоснабжение здания предусматривается от наружной тепловой сети с параметрами теплоносителя Тн = 150°С, То = 70°С.
Воплощение разработано для наружных температур воздуха -20°С, -25°С, -30°С, -35°С, -40°С. Внутренние температуры помещений, принятые по СНиП II-64-88. Система отопления здания присоединяется к наружной тепловой сети через элеватор. Параметры теплоносителя системы отопления tн = 95°С, tо = 70°С. Система отопления запроектирована горизонтальная однотрубная с разводкой магистральными трубопроводами в техническом подполье или подпольных каналах. В качестве нагревательных приборов приняты радиаторы M 140-АД. Для обогрева пола игральбых-ствавых 1этажа в конструкции пола этих помещений проложены эмеевик.

№ п. вкл. Изданий и дата изд. Инв. №

Table with columns 1-6, listing values for various items (118-133).

Table with columns 1-6, titled '2 Э Т А Ж', listing values for various items (201-227, АКТ, АКН).

214-1-309.85 - ВВ

Привязки
Инв. №

Летские ясли-сад на 280 мест
ВШЕ ДАННЫЕ / ПРОДАЖЕНЫ
ЦНИИЭП УЧЕБНЫХ ЗДАНИЙ

Спецификация сметы, отопления и вентиляция

Table with 6 columns: Марка, Обозначение, Имя производителя, Кол-во, Масса, Примечание. Contains items like Ventilation units, cranes, and pipes.

Table with 6 columns: 1, 2, 3, 4, 5, 6. Contains items like heating systems, valves, and electrical components.

Table with 6 columns: 1, 2, 3, 4, 5, 6. Contains items like pressure gauges, thermometers, and electrical equipment.

Итого всего: Поставщик и адрес: Водоканал

Administrative form with fields for 'Исполнитель', 'Исполнитель', 'Исполнитель', 'Исполнитель', 'Исполнитель', 'Исполнитель' and other details.

Продолжение

Марка вкл.	Обозначение	Наименование	Код.			Приме- чание
			4	5	6	
1	2	3	4	5	6	
3	УМ 400/4 г. Ижевск Тульско-й обл.	Агрегат вентиляторный В-44-70-5-03 33 компл а. Вентилятор центробеж- ный В-44-70-15, исполн.1 проджен Пр.В° б. Электродвигатель для АВ 1000В/Мн 0.75квт в. Выпрямитель до 40	1			
4		Вентилятор осевой ВВ-300 Н4 с электродви- гателем 4АА 56А4	1			
5	Учреждение ЯА 61/4 вос. Середки	Калорифер t _н = -20°С квсН7-н квсН6-н t _н = -25°С квсН8-н квсН6-н t _н = -30°С квсН9-н квсН6-н t _н = -35°С квсН9-н квсН7-н t _н = -40°С квсН10-н квсН7-н	1			
6	Талаы - Курганский экспе- риментальный 3-д комму- нального оборудования и э-д электрических исполн механизмов г. Чебоксары	Заслонка утепленная без электроподогрева 1100х600 с исполн- тельным механизмом мод 4/100				
7	5.904-4	Дверь герметическая Ду 0.5 x 1.25	2			
8	5.904-4	Дверь герметическая Ду 0.4 x 0.9	2			
9	ВВН-2	Секция приемная	2			
10	ВВН-3	Секция срединная	2			
11	5.904-5	Вставка мягкая				
12		ВВ-17	1			
13		ВВ-19	2			
14		ВН-10	1			
15		ВН-12	2			
16	1.494-25	Подставка под калорифер В-300	2			
17	Гост 12847-67	Телешка грузовая тнА и 43	1			

1	2	3	4	5	6
18	Учреждение УС-319/56	Фанатр ячеичковый унифицированный тнА ВЯУ		4	
19		Вентилятор осевой ВК-6У	18		
20	1.494-10	Решетка жаровая регулирующая			
21		Р150	18		
22	1.494-8	Решетка воздухопри- точная ПРАЭ	4		
23		Воздуховод из тонко- анстовой стали по Гост 19904-74			
24		С-0.5 100x200	7		
25		200x200	2		
26		С-0.7 250x400	7		
27		300x300	30		
28		400x500	10		
29		Воздуховод из тонко- анстовой оцинкован- ной стали по Гост 19904-74			
30		С-0.5 100x150	8		
31		100x200	9		
32		С-0.7 400x400	11		
33		500x400	12		
34		600x1000	3		
35	Гост стали 19904-74	Переход 224x224 → 300x300	1		шт
36	Гост стали 19904-74	Переход 350x350 → 400x400	1		
37	Гост стали 19904-74	Переход 350x350 → 400x500	1		
38	Анст ВВН-1	Воздуховод из асбест- цементных листов			
39		200x200	99		
40		200x250	12		
41		Сталь анстовая для фасонных деталей δ=0.7мм	5		м²
42		Краска масляная	70		л²

1	2	3	4	5	6
42	Гост 12184-66	Сетка проволочная тканная с квадратны- ми ячейками обрето назначения Нр, дпр-10мм В.3			м²
43		Извляция воздухово- дов. компл а) Вата минеральная б) Стеклоткань в) Краска масляная	0.5 20 20		м³ м²

Группировка нагревательных приборов

Наименование	Код-во мест при t _н °С				
	-20	-25	-30	-35	-40
Раднатор М140-А0 из 3 секции	14	11	12	10	4
4	13	7	14	4	10
5	1	10	7	13	12
6	18	7	11	11	2
7	7	13	14	13	16
8	13	8	20	8	11
9	36	19	27	27	15
10	11	28	7	21	25
11	-	10	1	6	13
12	-	-	2	-	5
13	2	-	4	2	-
14	4	2	-	4	2
15	-	4	-	-	4
Итого: секции	876	957	851	933	1000
Итого: экв	306.6	334.9	297.8	326.5	350.0

Привязан	
И.в. А.	

214-1-309.85 - 00

ДЕТСКИЕ ЯСЛИ-САД НА 280 МЕСТ

И.в.в.в. БАВИН
Г.А.В.В.В. ХЕЛМСКИИ
Г.А.В.В.В. РАВНОВИИ
Л.У.В.В.В. ПЛАДЫСКАЯ
В.В.В.В.В. РАВНОВИИ
РАЗРАБОТ. КОРВЬКОВА
И.КОНТРОЛ. КУРЧЕНКО

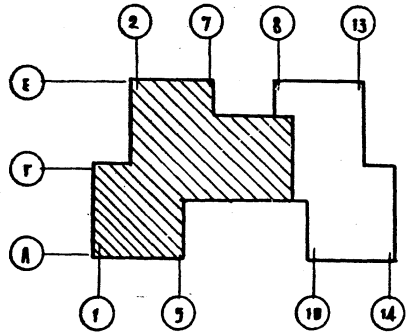
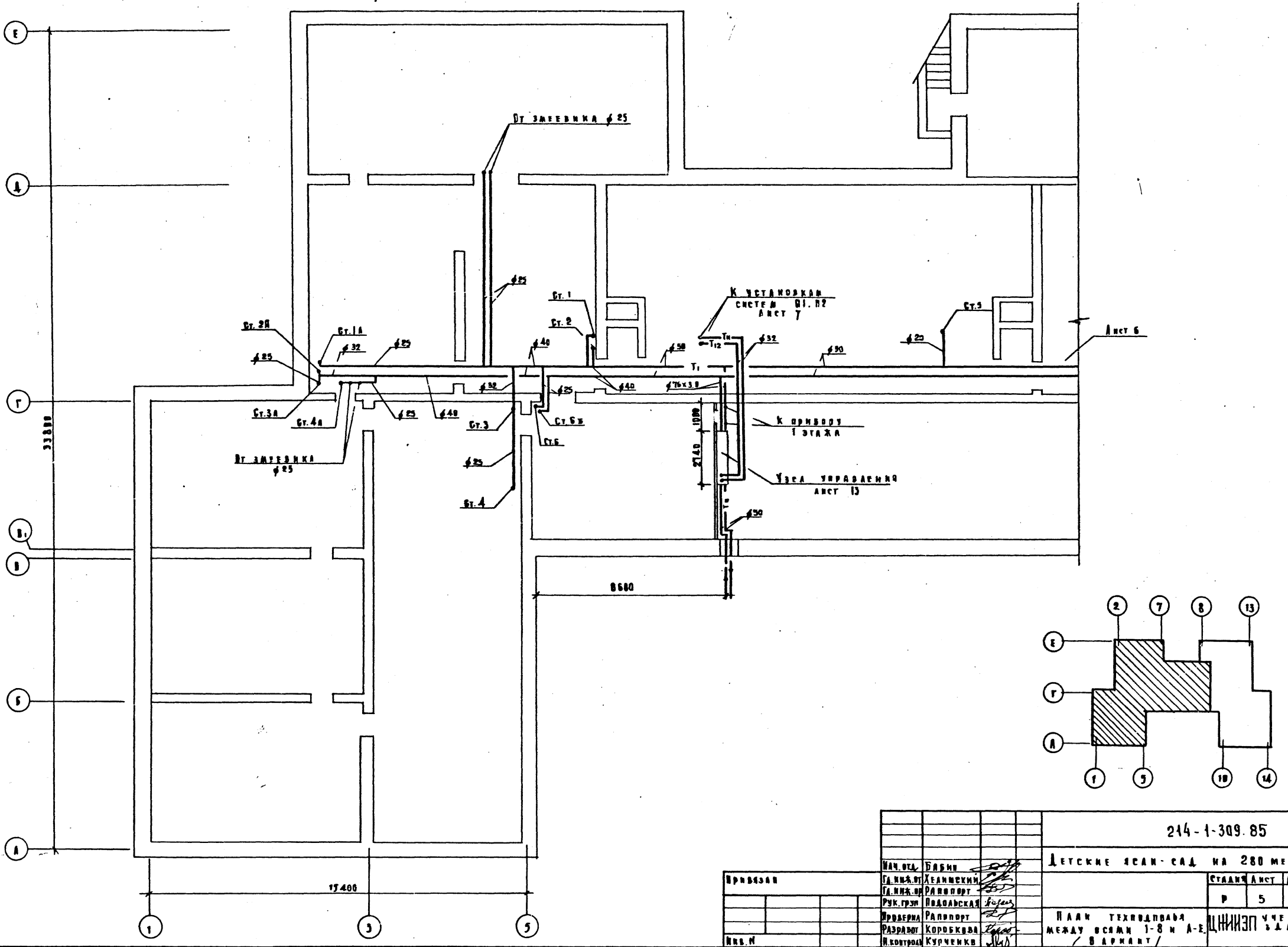
СТАЛИИ АНСТИ АНСТОВИ

9 4

ВШНИЕ ДАННИЕ /ОКОНЧАНИЕ/

ЦНИИЭП УЧЕБНИХ ЗАДАНИИ

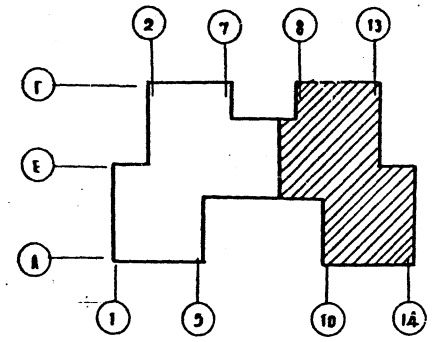
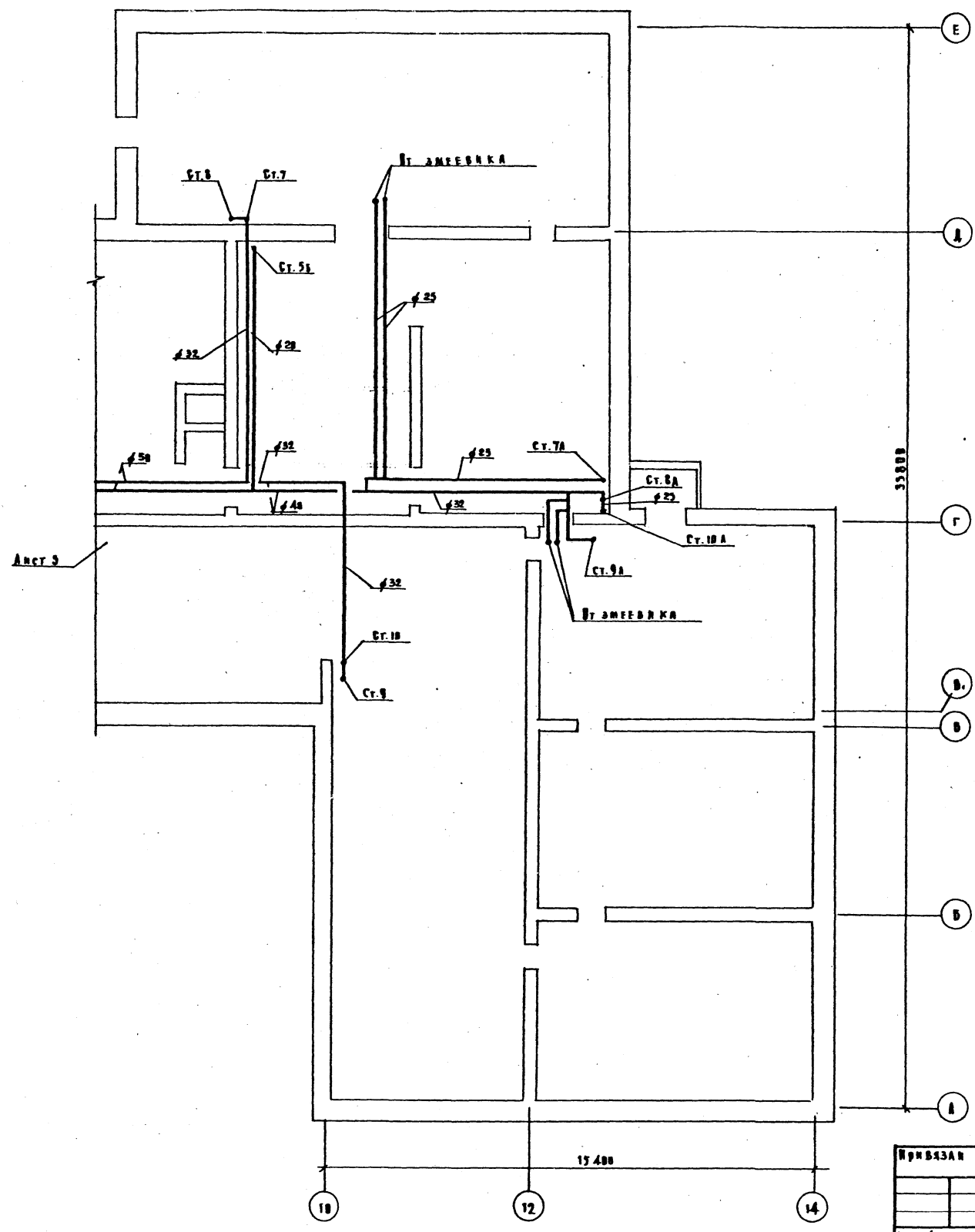
Имя	Баренко	И.И.	Баренко	И.И.
Фамилия	Баренко	И.И.	Баренко	И.И.
Имя	Баренко	И.И.	Баренко	И.И.
Фамилия	Баренко	И.И.	Баренко	И.И.
Имя	Баренко	И.И.	Баренко	И.И.
Фамилия	Баренко	И.И.	Баренко	И.И.



				214-1-309-85		ДВ
				ДЕТСКИЕ ЯСЛИ-САД НА 280 МЕСТ		
				Станция	АИСТ	АИСТОВ
				Р	5	
				ПЛАН ТЕХНОЛОГИИ МЕЖДУ ЭТАЖИ 1-8 И А-Е ЦНИИЭП УЧЕБНЫХ ЗДАНИЙ		
				Копировала Дорофа Формат 22г.		

20523-03

№: 214-1-309.85
 ТИПОВОЙ ПРОЕКТ 214-1-309.85



С. В. СЕРГЕЕВ	В. К.	ПОГАНОВА	М. В. С.
М. И. И.	Т. В.	И. А. И. И.	И. А. И. И.
И. А. И. И.	И. А. И. И.	И. А. И. И.	И. А. И. И.

И. А. И. И.		И. А. И. И.		И. А. И. И.		И. А. И. И.		И. А. И. И.		И. А. И. И.		И. А. И. И.	
И. А. И. И.		И. А. И. И.		И. А. И. И.		И. А. И. И.		И. А. И. И.		И. А. И. И.		И. А. И. И.	
И. А. И. И.		И. А. И. И.		И. А. И. И.		И. А. И. И.		И. А. И. И.		И. А. И. И.		И. А. И. И.	
И. А. И. И.		И. А. И. И.		И. А. И. И.		И. А. И. И.		И. А. И. И.		И. А. И. И.		И. А. И. И.	
И. А. И. И.		И. А. И. И.		И. А. И. И.		И. А. И. И.		И. А. И. И.		И. А. И. И.		И. А. И. И.	

214-1-309.85- 00

ДЕТСКИЕ ЯСЛИ-САД НА 280 МЕСТ

ПЛАН ТЕХНОЛОГИИ
 МЕЖДУ ОСЯМИ 9-14 И А-Е
 / В АРМА НТ /

ЦНИИЭП
 УЧЕБНЫХ
 ЗАДАНИЙ

№ п. в. а. л.	Подпись и дата	С.И.М. № 1	№ п. в. а. л.	Подпись и дата	С.И.М. № 2
1	В.И.М. № 1	В.И.М. № 1	2	В.И.М. № 2	В.И.М. № 2
2	В.И.М. № 2	В.И.М. № 2	3	В.И.М. № 3	В.И.М. № 3
3	В.И.М. № 3	В.И.М. № 3	4	В.И.М. № 4	В.И.М. № 4
4	В.И.М. № 4	В.И.М. № 4	5	В.И.М. № 5	В.И.М. № 5
5	В.И.М. № 5	В.И.М. № 5	6	В.И.М. № 6	В.И.М. № 6
6	В.И.М. № 6	В.И.М. № 6	7	В.И.М. № 7	В.И.М. № 7
7	В.И.М. № 7	В.И.М. № 7	8	В.И.М. № 8	В.И.М. № 8
8	В.И.М. № 8	В.И.М. № 8	9	В.И.М. № 9	В.И.М. № 9
9	В.И.М. № 9	В.И.М. № 9	10	В.И.М. № 10	В.И.М. № 10
10	В.И.М. № 10	В.И.М. № 10	11	В.И.М. № 11	В.И.М. № 11
11	В.И.М. № 11	В.И.М. № 11	12	В.И.М. № 12	В.И.М. № 12
12	В.И.М. № 12	В.И.М. № 12	13	В.И.М. № 13	В.И.М. № 13
13	В.И.М. № 13	В.И.М. № 13	14	В.И.М. № 14	В.И.М. № 14
14	В.И.М. № 14	В.И.М. № 14	15	В.И.М. № 15	В.И.М. № 15
15	В.И.М. № 15	В.И.М. № 15	16	В.И.М. № 16	В.И.М. № 16
16	В.И.М. № 16	В.И.М. № 16	17	В.И.М. № 17	В.И.М. № 17
17	В.И.М. № 17	В.И.М. № 17	18	В.И.М. № 18	В.И.М. № 18
18	В.И.М. № 18	В.И.М. № 18	19	В.И.М. № 19	В.И.М. № 19
19	В.И.М. № 19	В.И.М. № 19	20	В.И.М. № 20	В.И.М. № 20

№ п. в. а. л.	С.И.М. № 1	С.И.М. № 2
21	6	2.1
22	7	2.2
23	6	2.21
24	7	2.21

6	2.16	6	2.27
7	2.33	7	2.44
6	2.31	7	2.42
6	2.31	7	2.43
7	2.45	7	2.56

8	2.77	8	2.63
9	2.93	8	2.78
8	2.54	7	2.42
8	2.78	8	2.65
9	2.98	8	2.84

9	2.91
9	3.08
8	2.67
9	2.93
9	3.14

8	2.83
9	3.11
8	3.00
10	3.31
11	3.56

9	2.91	9	3.12
10	3.21	10	3.32
9	3.09	9	2.84
10	3.41	9	3.12
11	3.65	10	3.34

3	1.0
3	1.17
4	1.24
4	1.37
4	1.49

6	2.0
6	2.17
5	1.94
6	2.12
7	2.31

6	2.23
7	2.48
6	2.1
7	2.3
7	2.53

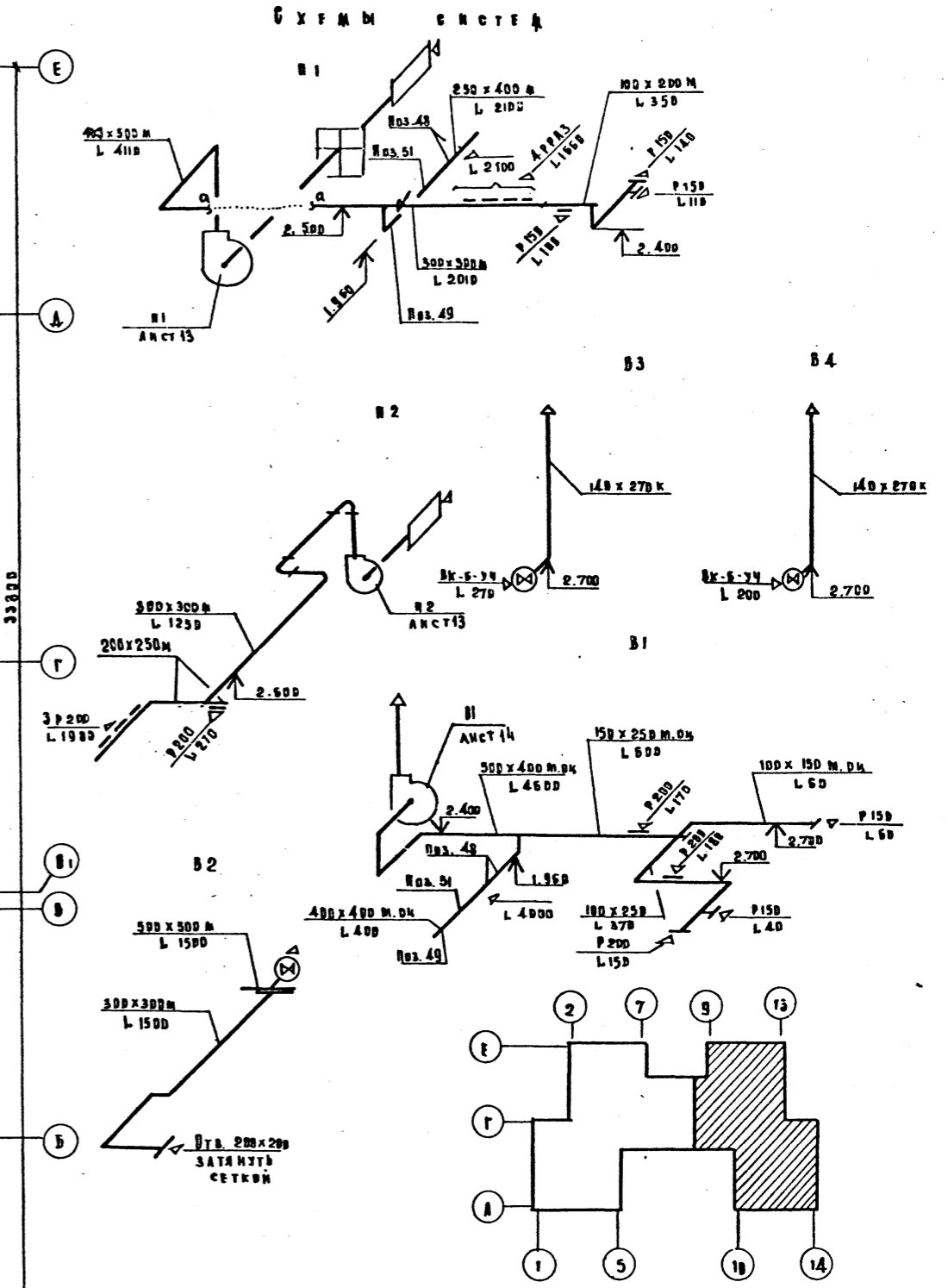
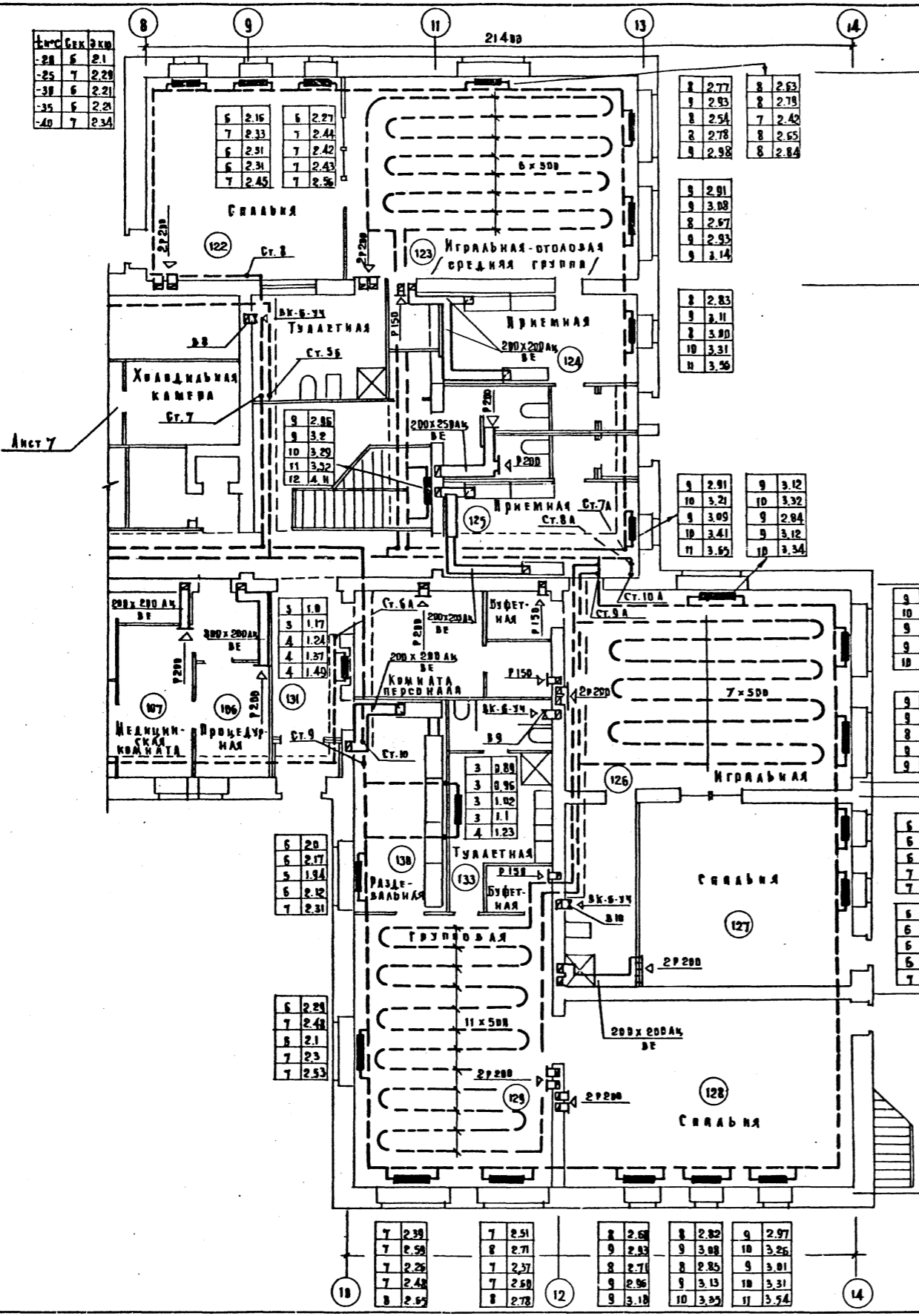
7	2.39
7	2.58
7	2.26
7	2.48
8	2.57

7	2.51
8	2.71
7	2.37
7	2.58
8	2.78

8	2.68
9	2.83
8	2.71
9	2.96
9	3.18

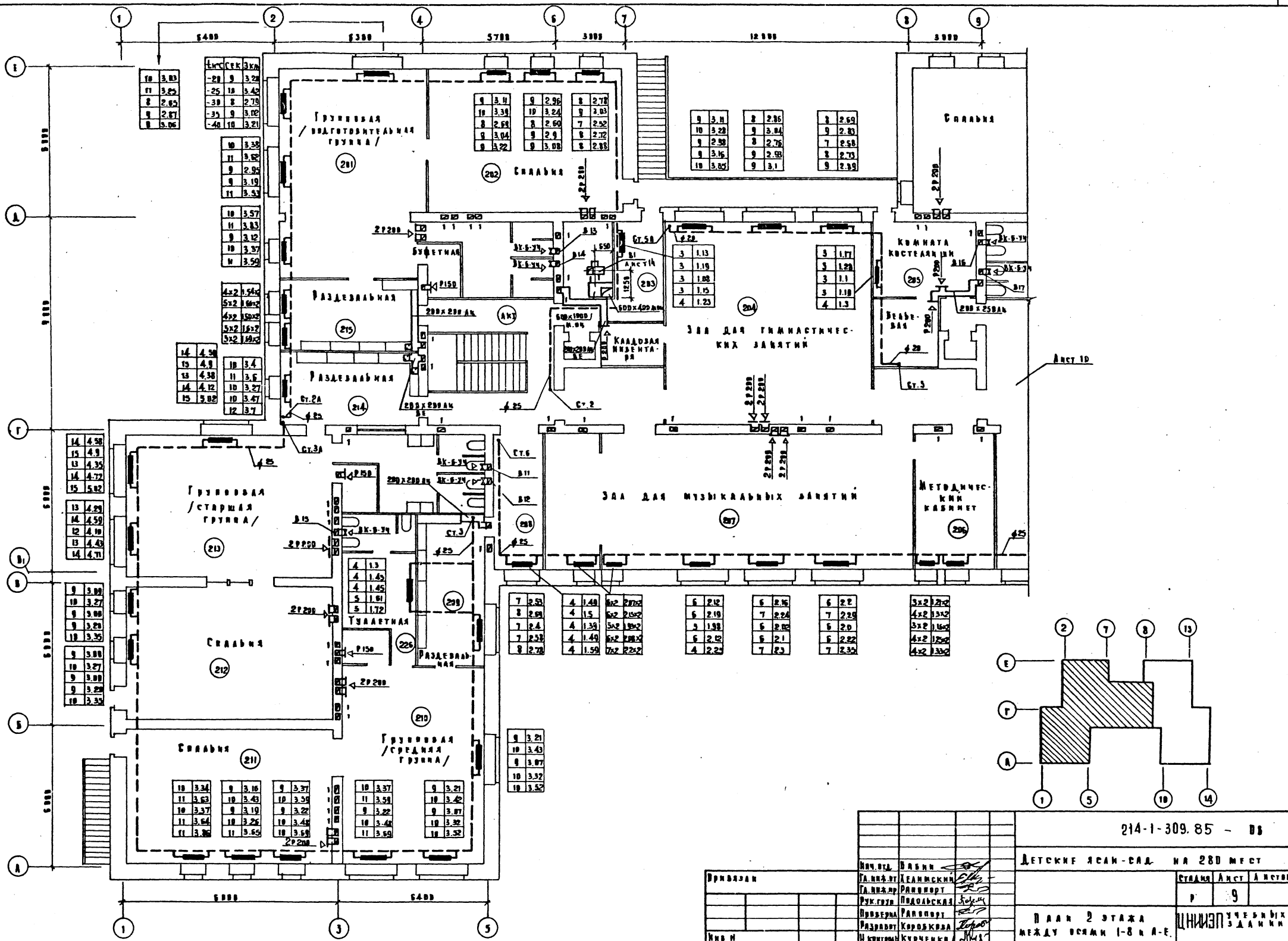
8	2.82
9	3.08
8	2.85
9	3.13
10	3.35

9	2.97
10	3.26
9	3.01
10	3.31
11	3.54



214-1-309.85 - 00			
ДЕТСКИЕ ЯСЛИ-САД НА 280 МЕСТ			
Исполн.	В.И.М. № 1	С.И.М. № 2	С.И.М. № 3
Гл. инж.	ХЕЛИНСКИЙ		
Инж.	РАВИН		
Рук. груп.	ПОДАВСКАЯ		
Проектант	РАВИН		
Разработ	КОРЬКОВА		
Н. контрол.	КУРЧЕНКО		
Изд. №:			
ПРИМЯЗАН		СТАДИЯ АНСТ АКТОВ	
		Р 8	
План 1 этажа между осями 9-14 и А-Е.		ЦНИИЭП УЧЕБНЫХ ЗАДАНИИ	
Схемы систем П1, П2, В1 ÷ В4.			

Инж. Б. В. Козлов	Инж. В. П. Козлов	Инж. В. П. Козлов	Инж. В. П. Козлов
Инж. В. П. Козлов	Инж. В. П. Козлов	Инж. В. П. Козлов	Инж. В. П. Козлов



Инж. В. П. Козлов	Инж. В. П. Козлов	Инж. В. П. Козлов
Инж. В. П. Козлов	Инж. В. П. Козлов	Инж. В. П. Козлов

214-1-309.85 - 08

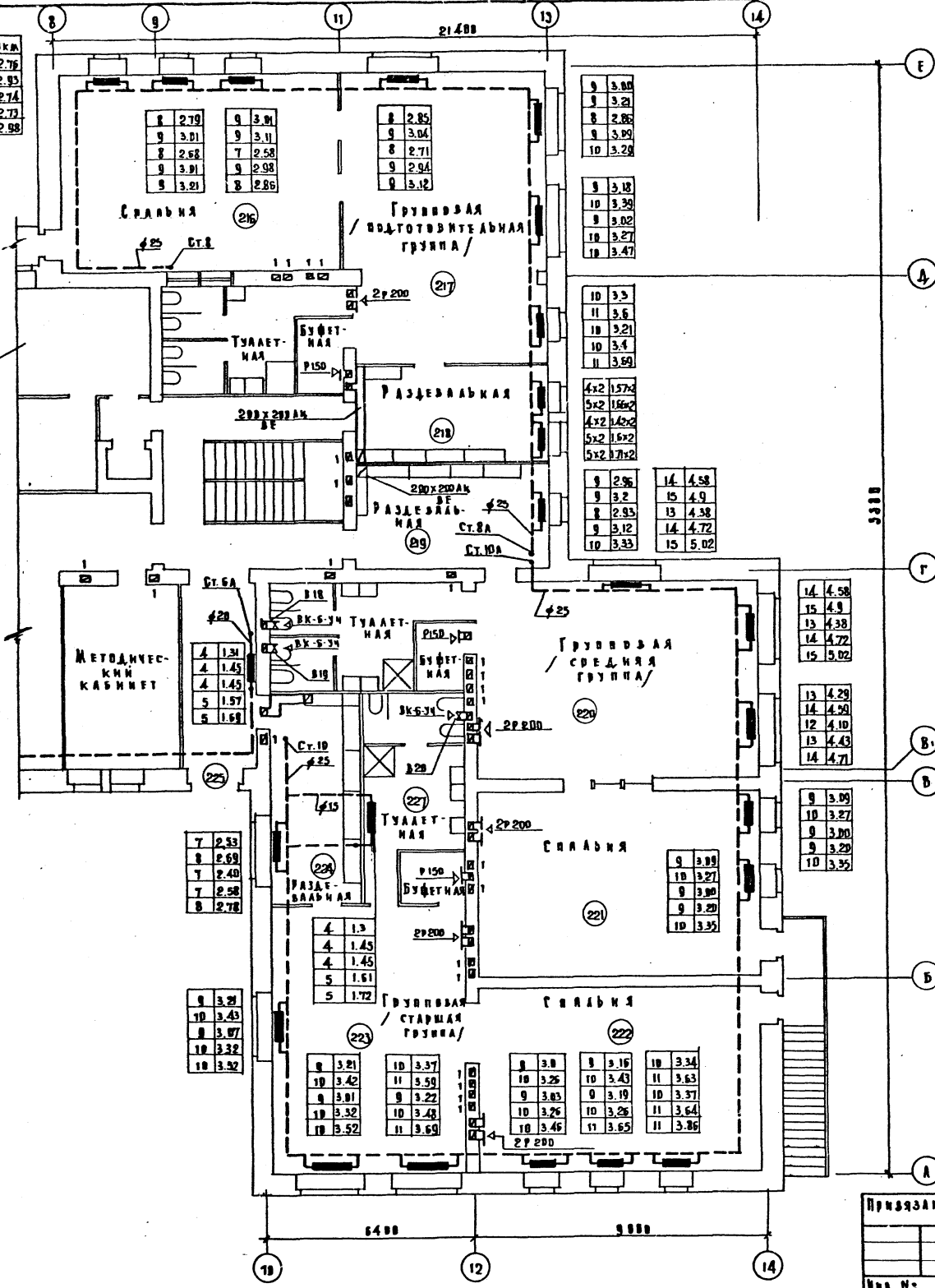
ДЕТСКИЕ ЯСЛИ-САД НА 280 МЕСТ

План 2 этажа между осями 1-8 и А-Е.

Копировала Дорюфа Формат 29 г.

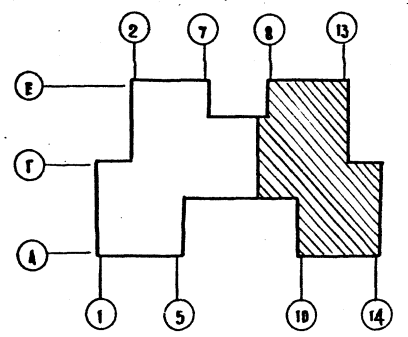
Проект 21А-1-309.85
 ТИПОВОЙ ПРОЕКТ
 УГЛА СУВАЗО
 ПОДЪЕЗД
 Л.И. ПАВЛОВ
 Т.И. МАЩЕНКО
 З.И. БЕДЬ
 И.И. ПАВЛОВ
 Л.И. ПАВЛОВ
 Т.И. МАЩЕНКО
 З.И. БЕДЬ

Энт	Сек	Экв
-20	8	2.79
-25	8	2.93
-30	8	2.74
-35	8	2.71
-40	8	2.98



ТЕХНОЛОГИЧЕСКОЕ ОБОРУДОВАНИЕ			ХАРАКТЕРИСТИКА	
№№	НАИМЕНОВАНИЕ	КОЛ	ВЫДЕЛЯЮЩИХСЯ ВРЕДНОСТЕЙ	
48	ВАНТА СЕКЦИОННАЯ ВЭСМ-4ШБ	2	ТЕПЛО-ВЛАГОВЫДЕЛЕНИЯ	
51	КОТЕЛ СЕКЦИОННЫЙ КПЭСМ-50М	1	ТЕПЛО-ВЛАГОВЫДЕЛЕНИЯ	
49	ЩАФ ЖАРОЧНЫЙ (СЕКЦИОННЫЙ) КЭСМ-2	1	ТЕПЛО-ВЛАГОВЫДЕЛЕНИЯ	
29	БАРАБАН СУШИЛЬНЫЙ КЧ-307	1	ТЕПЛО-ВЛАГОВЫДЕЛЕНИЯ	

ОБЪЕМ ВЫТЯЖКИ м³/ч		ХАРАКТЕРИСТИКА МЕСТНОГО ОТСОСА		Возможные системы	Примечание
на 1 шт. оборудования	всего	Обозначение	Применяемые документы		
1250	2500	АВД-420ф	Поставляется вместе с технологическим оборудованием	В1	Лист
800	800	АВД-420ф		В1	Лист
700	700	АВД-840ф		В1	Лист
760	760	-		В3	Лист

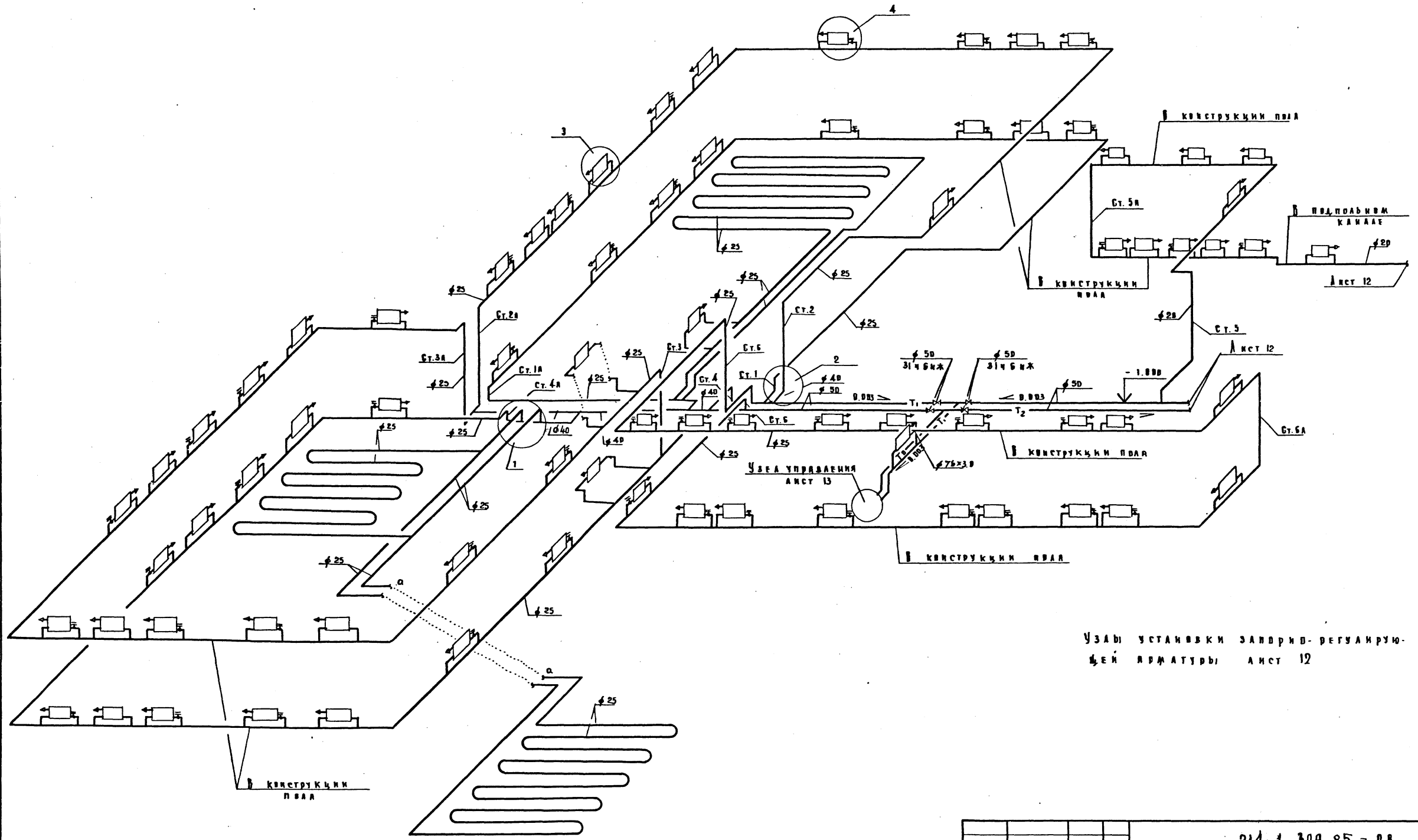


21А-1-309.85 - 08

ДЕТСКИЕ ЯСЛИ-САД НА 280 МЕСТ

Исполн.	Л.И. ПАВЛОВ	Инженер	Т.И. МАЩЕНКО	Инженер	З.И. БЕДЬ
Проверен	Л.И. ПАВЛОВ	Инженер	Т.И. МАЩЕНКО	Инженер	З.И. БЕДЬ
Утвержден	Л.И. ПАВЛОВ	Инженер	Т.И. МАЩЕНКО	Инженер	З.И. БЕДЬ
Изд. №:					

Стадия: Лист 10 из 10
 План 2 этажа между осями 9-14 и А-Е.
 ЦНИИП учебных зданий
 Копирова Дорота Фермат 22г.



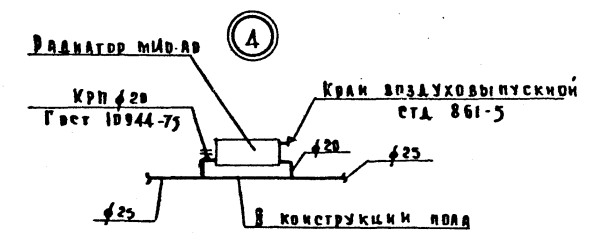
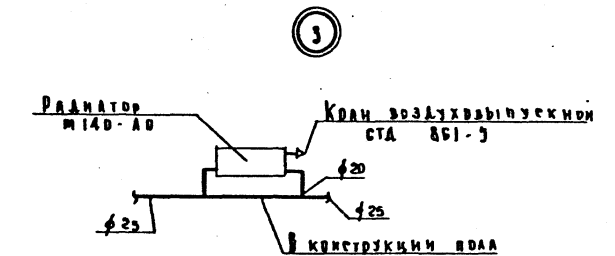
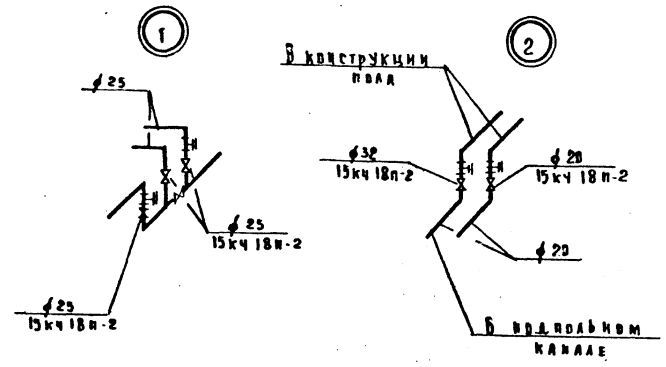
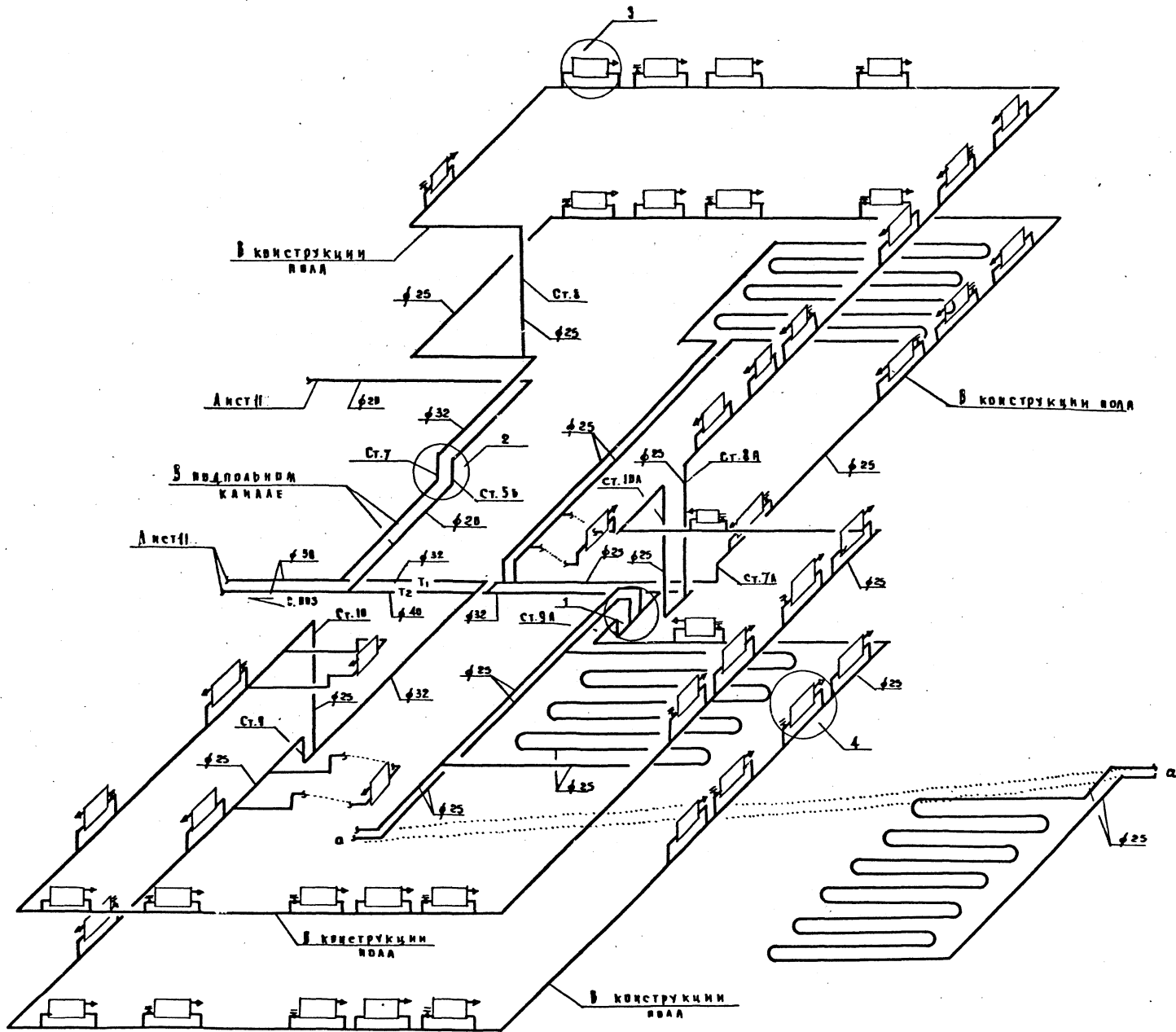
Узлы установки запорно-регулирующей арматуры АИСТ 12

ИВ.Н.ПОВАЛОВА
 Проект 214-1-909.85

		214-1-309.85-88	
		ДЕТСКИЕ ЯСЛИ-САД НА 280 МЕСТ	
Привязан	И.Н.П.	В.А.М.	С.А.И.
	Г.А.И.	Р.А.И.	А.И.С.
	Р.У.Г.	П.О.Д.	П.
	П.Р.В.	Р.А.И.	И.
	Р.Д.Р.	К.Р.В.	
И.Н.Н.:	И.К.Т.	К.У.Ч.	

Книжка Дорфа Формат 22г

20523-03



Имя и фамилия проектировщика

Имя и фамилия проектировщика		214-1-309.85-1В	
Имя и фамилия заказчика		Детские ясли-сад на 280 мест	
Имя и фамилия архитектора	Имя и фамилия инженера	Станция	Анст
		Р	12
Имя и фамилия проектировщика		СХЕМА СИСТЕМЫ ОТОПЛЕНИЯ МЕЖДУ ВСЯМИ 9-14 и А-Е.	
Имя и фамилия проектировщика		ЩИТОВЫЕ УЧЕБНЫХ ЗДАНИЙ	
Имя и фамилия проектировщика		Копировала Дорофеева	
Имя и фамилия проектировщика		Формат 22г.	

Титульный лист проект 214-1-309.85

Инженер

Б.В. Абрамов

Проверено

Л.М. Мисюк

Эксплуатация

Э.В. Белик

Л.М. Мисюк

Э.В. Белик

Л.М. Мисюк

Э.В. Белик

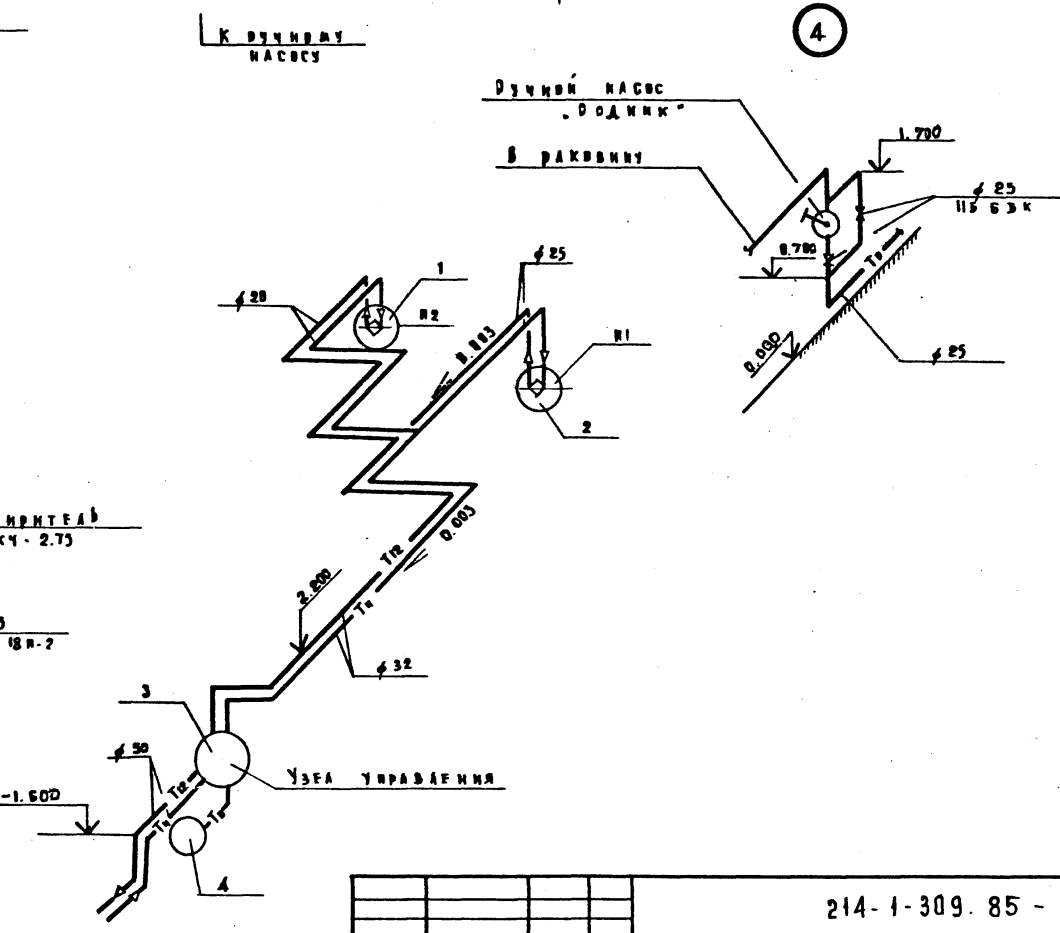
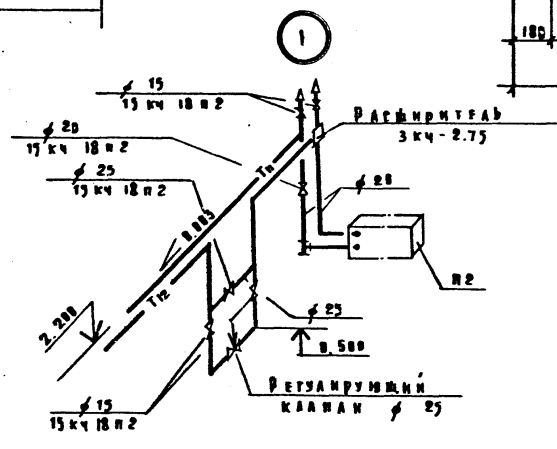
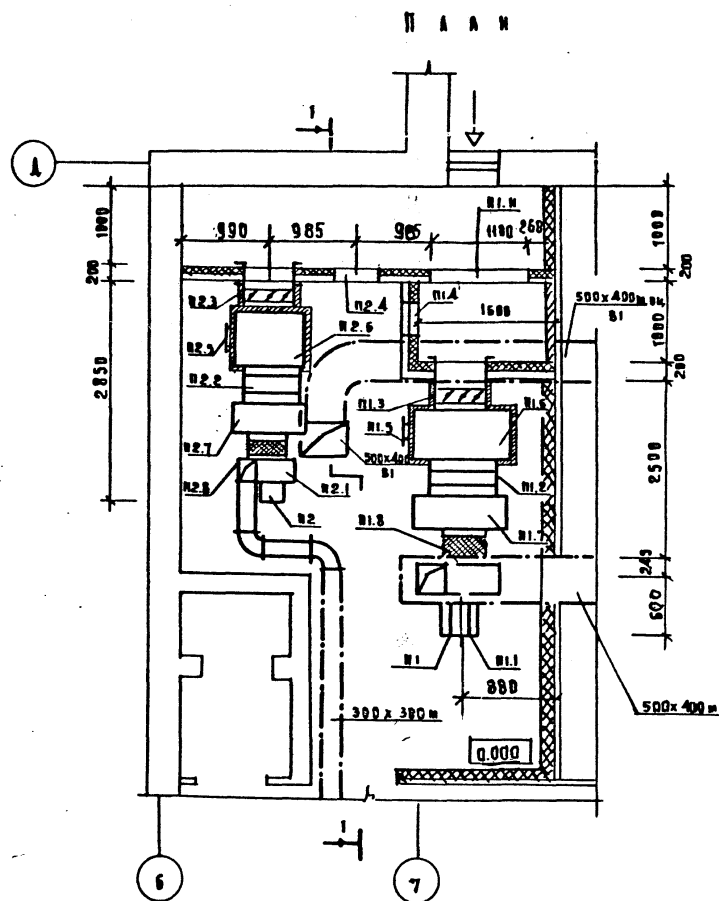
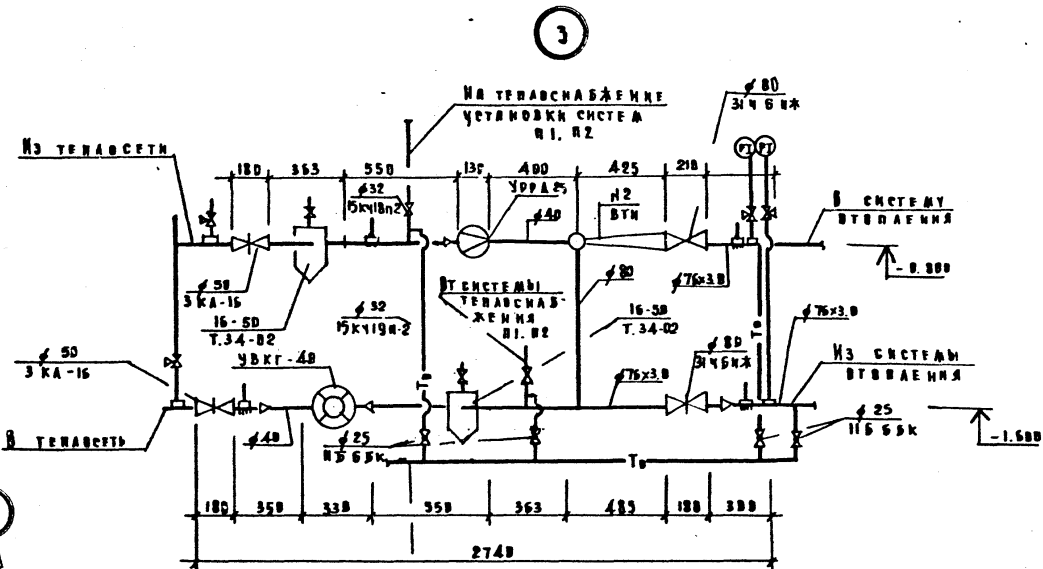
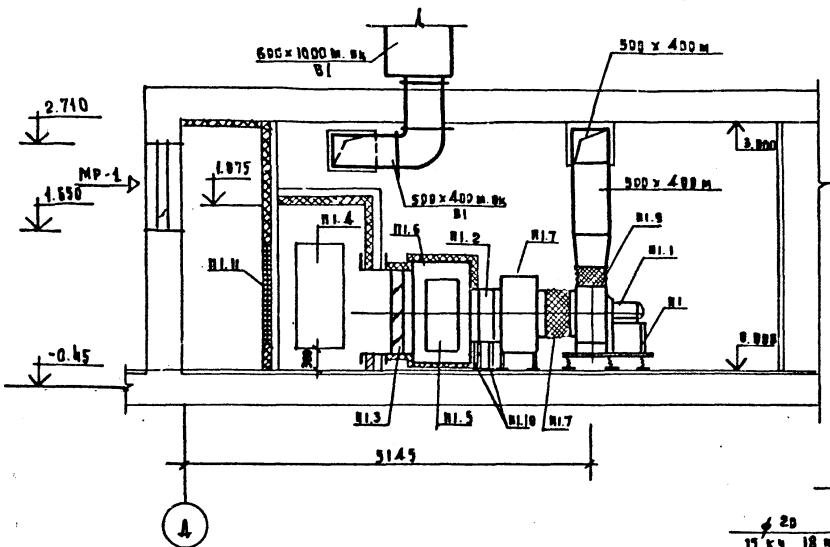
Л.М. Мисюк

Э.В. Белик

Л.М. Мисюк

Э.В. Белик

РАЗРЕЗ 1-1



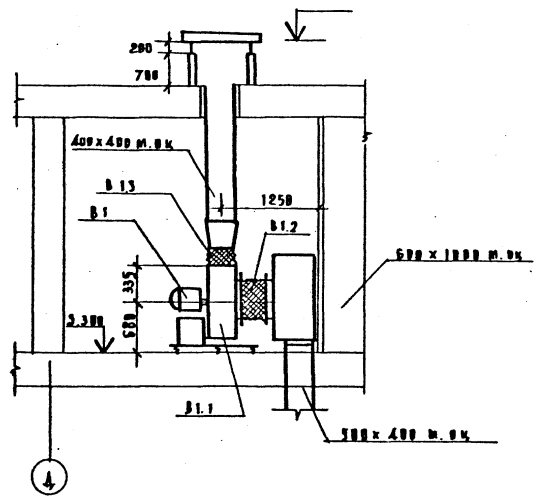
214-1-309.85 - 00		
ДЕТСКИЕ ЯСЛИ-САД НА 280 МЕСТ		
Инв. №		Страна
Инв. №		Инст
Инв. №		Лист
Инв. №		Р 13
Инв. №		ЦНИИЭП УЧЕБНЫХ ЗДАНИЙ
Инв. №		Формат 22г.

Проектант	Б.В. Абрамов
Проверено	Л.М. Мисюк
Эксплуатация	Э.В. Белик
М.П. №	Л.М. Мисюк

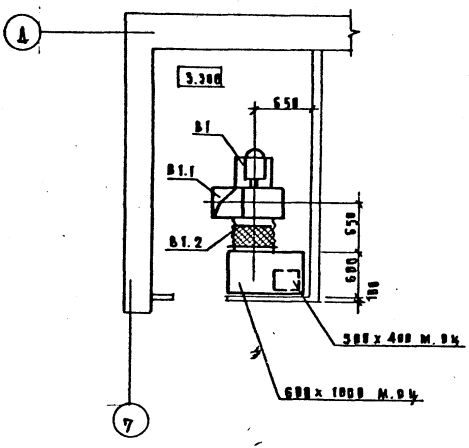
20522-02

И.И.И.	В.В.В.	П.П.П.	С.С.С.
И.И.И.	В.В.В.	П.П.П.	С.С.С.
И.И.И.	В.В.В.	П.П.П.	С.С.С.
И.И.И.	В.В.В.	П.П.П.	С.С.С.

РАЗРЕЗ 1-1



П Л А Н



Марка поз.	Обозначение	Наименование	Кол.	Масса ед. кг	Примечание
И 1					
И.1.1	Учреждение УИ 400/4 г. Павск Тульской обл.	Агрегат вентиляторный В.4Ч-70-5-03. Уз. ав. комп. а. Вентилятор центробежный В.4Ч-70 №5, испан. 1 правж. АВ° б. Электродвигатель АА 80 АБ 1000 об/мин. 0,75 кВт	1		*
И.1.2	Учреждение ЯА 61/4 пос. Середки Псковской обл.	Клапан КВН-7-н ±т = -20°С КВСН8-н ±т = -25°С КВСН9-н ±т = -30°С КВСН9-н ±т = -35°С КВСН9-н ±т = -40°С КВСН7-н	1		*
И.1.3	Талды-Курганский экспериментальный З-Д коммунального водоснабжения и З-Д электрических испытаний. Механизм от Чехословакии	Защелка утепленная без электронагрева n 1000 x 600 э с исполнительным механизмом МЭД 4/100	1		*
И.1.4	5.904-4	Дверь герметическая Ду 0,5 x 1,25	1		
И.1.5	5.904-4	Дверь герметическая Ду 0,4 x 0,9	1		
И.1.6	ВВН-2	Секция приемная	1		шт
И.1.7	ВВН-3	Секция соединительная	1		шт
И.1.8	5.904-5	Вставка мягкая	1		
И.1.9		ВВ-19	1		
И.1.10	1.494-25	Подставка под клапан фер h=300	4		
И.1.11	Учреждение УС-319/56	Фланец четырехугольный унифицированный типа ФЛЧ	4		
И 2					
И.2.1	Учреждение УИ 400/4 г. Павск Тульской обл.	Агрегат вентиляторный В.4Ч-70-3.15-02 Уз. ав. комп. а. Вентилятор центробежный В.4Ч-70 №5, испан. 1 правж. АВ° б. Электродвигатель	1		

Марка поз.	Обозначение	Наименование	Кол.	Масса ед. кг	Примечание
И 3					
И.3.1	Талды-Курганский экспериментальный З-Д коммунального водоснабжения и З-Д электрических испытаний. Механизм от Чехословакии	Защелка утепленная без электронагрева n 1000 x 600 э с исполнительным механизмом МЭД 4/100	1		*
И.3.2	Учреждение ЯА 61/4 пос. Середки Псковской обл.	Клапан КВН-7-н ±т = -20°С КВСН8-н ±т = -25°С КВСН9-н ±т = -30°С КВСН9-н ±т = -35°С КВСН9-н ±т = -40°С КВСН7-н	1		*
И.3.3	Талды-Курганский экспериментальный З-Д коммунального водоснабжения и З-Д электрических испытаний. Механизм от Чехословакии	Защелка утепленная без электронагрева n 1000 x 600 э с исполнительным механизмом МЭД 4/100	1		*
И.3.4	5.904-4	Дверь герметическая Ду 0,5 x 1,25	1		
И.3.5	5.904-4	Дверь герметическая Ду 0,9 x 0,4	1		
И.3.6	ВВН-4	Секция приемная	1		шт
И.3.7	ВВН-5	Секция соединительная	1		шт
И.3.8	5.904-5	Вставка мягкая	1		
И.3.9		ВВ-17	1		
И.3.10		ВВ-10	1		
И.3.11	1.494-25	Подставка под клапан фер h=300	4		
И 4					
И.4.1	Учреждение УИ 400/4 г. Павск Тульской обл.	Агрегат вентиляторный В.4Ч-70-5-03. Уз. ав. комп. а. Вентилятор центробежный В.4Ч-70 №5, испан. 1 правж. АВ° б. Электродвигатель АА 80 АБ 1000 об/мин. 0,75 кВт	1		
И.4.2	5.904-5	Вставка мягкая	1		
И.4.3		ВВ-19	1		
И.4.4		ВВ-12	1		

И.И.И.	В.В.В.	П.П.П.	С.С.С.
--------	--------	--------	--------

214-1-309.85 - ВВ

Детские ясли-сад на 280 мест

И.И.И.	В.В.В.	П.П.П.	С.С.С.
И.И.И.	В.В.В.	П.П.П.	С.С.С.
И.И.И.	В.В.В.	П.П.П.	С.С.С.

Установка систем ВВ-спецификация установка систем И.1, И.2, И.3.

Копировала Дворфа Формат 22г.

ТИПОВОЙ ПРОЕКТ 214-1-309.85
 АЛБОМ № 1

ВЕДОМОСТЬ ЧЕРТЕЖЕЙ ОСНОВНОГО КОМПЛЕКТА

Анст	Наименование
1	Общие данные / начало /
2	Общие данные / продолжение /
3	Общие данные / окончание /
4	План 1 этажа между осями 1-8; А-Е. системы В1, Т3, Т4, Т31.
5	План 1 этажа между осями 9-14; А-Е. системы В1, Т3, Т4, Т31.
6	План 1 этажа между осями 1-8; А-Е. системы К1, К2, К3.
7	План 1 этажа между осями 9-14; А-Е. системы К1, К2, К3.
8	План 2 этажа между осями 1-8; А-Е. системы В1, Т3, Т4, Т31, К1, К2, К3.
9	План 2 этажа между осями 9-14; А-Е. системы В1, Т3, Т4, Т31, К1, К2, К3.
10	План техподполья между осями 1-8; А-Е. системы В1, Т3, Т4, К1, К2, К3 / вариант с техподпольем /
11	План техподполья между осями 9-14; А-Е. системы В1, Т3, Т4, К1, К2, К3 / вариант с техподпольем /
12	План 1 этажа между осями 1-8; А-Е. системы В1, Т3, Т4, Т31, К1, К2, К3 / вариант с техподпольем /
13	План 1 этажа между осями 9-14; А-Е. системы В1, Т3, Т4, Т31, К1, К2, К3 / вариант с техподпольем /
14	Схема системы В1.
15	Схема системы В1 / вариант с техподпольем /
16	Схема систем Т3, Т4.
17	Схема систем Т3, Т4 / вариант с техподпольем /
18	Схема систем К1, К2. Выпуски К1-1, К3-1, К1-2, К1-3.
19	Схема систем К1, К2. Выпуски К1-4, К1-5, К2-1, К2-2.
20	Схема систем К1, К3. Выпуски К1-1, К3-1, К1-2, К1-3. / вариант с техподпольем /
21	Схема систем К1, К2. Выпуски К1-4, К1-5, К2-2, К2-1 / вариант с техподпольем /

ОСНОВНЫЕ ПОКАЗАТЕЛИ
ПО ЧЕРТЕЖАМ ВОДОПРОВОДА И КАНАЛИЗАЦИИ

Наименование системы	Потребный напор на входе м	Расчетный расход			Установленная мощность электродвигателя кВт	Примечание
		м³/сут	м³/ч	л/с		
В1	15	50	10.4	3.45		
В1	19.5	-		2.5		
Т3	17.5	20	4.9	1.7		
К1, К3		70				

ВЕДОМОСТЬ ССЫЛочНЫХ И ПРИЛАГАЕМЫХ ДОКУМЕНТОВ

Обозначение	Наименование	Примечание
ПРИЛАГАЕМЫЕ ДОКУМЕНТЫ		
- вк вл	Ведомость потребности в материале	

ОБЩИЕ УКАЗАНИЯ

Проект разработан в соответствии с требованиями СНиП 30-76, II 34-76.

Монтаж, испытание и приемку санитарно-технических систем производить в соответствии с требованиями СНиП 28-75. Если кровля с размещением водосточных воронок и деталей их установки приведены в архитектурно-строительной части проекта.

Канализационные стояки и вводные трубопроводы ниже пола 1 этажа монтировать из чугунных труб.

Вводные трубопроводы на этажах из полиэтиленовых труб.

Трубопроводы водосточков ниже пола 1 этажа монтировать из чугунных труб.

Трубопроводы, проложенные у пола и по стенам закрыть корытами. В местах установки резинки и вентиля необходимо устроить дщерицы.

Высоту установки до зорла приборов для детей следует принимать: умывальников - в ясельных группах - 0.4 м.

в дошкольных группах - 0.5 м.

душевых поддонов - глубоких в средних и

старших группах - 0.6 м

мелких в дошкольных группах - 0.3 м.

Умывальники № 6, 26, 35, 38, 39, 51, 60, 61, 76 - взрослые
Унитазы № 59, 62 - взрослые.

В варианте под по грунту трубопроводы, показанные пунктиром на 1 этаже, прокладываются в бетонной подготовке пола

Привязки		214-1-309.85		- вк	
ДЕТСКИЕ ЯСАИ-САД НА 280 МЕСТ					
И.КОНТРОЛЬ	КОСАГОВА	СТАДИЯ	АНСТ	АНСТОВ	
НАЧ.ОТД.	БАВИН	Р	1	21	
СА.ИНЖ.ОТД.	ХЕДИМСКИЙ	ОБЩИЕ ДАННЫЕ			
СА.СМЕШ.	ПОТАПОВА				
ПРОВЕРКА	ПОТАПОВА				
РАЗРАБОТ	РАКОВА	ЦНИИЭП УЧЕБНЫХ ЗАДАНИЙ			

Настоящий проект выполнен в соответствии с действующими нормами и правилами / главный инженер проекта *Иог* / ПОТАПОВА /
главный инженер привязки

Расход труб на систему	всего тонн	кг на 1 м² полезной пов.
Стальные для холодного и горячего водоснабжения	4.3	1.8
Чугунные для канализации	4.2	1.8

20523-03

Копировала Дорфа, Формат 29 г.

АЛБГОМ II
 ТИПОВОЙ ПРОЕКТ 214-1-309.85
 ИВ.Н. ПОДА
 ПЕД.ОБЩ. И ДАТА
 ВЗАМ. ИВ.Н.

/ НАЧАЛО /					
Марка поз.	Обозначение	Наименование	Кол.	Масса Ед. кг	Примечание
		В 1			
		Счетчик холодной воды			
		ВТ-50 Гост 14167-76	1		
		Манометр показывающий пружинный ДМ-1-100х10			
		Гост 8625-77	1		
		Кран кв-15д Гост 20275-74	1		
		Кран пожарный с рукавом напорным льяным длиной 20м диаметром сариска 16 мм.	13		
		Кран поливочный наружный			
		φ 25	4		
		Задвижка чугунная фланцевая ЗВч Бвр Гост 8437-75			
		φ 80	3		
		φ 100	7		
		Переход ХФ Гост 5525-61 φ 100х50	2		
		Рукав резиновый напорный текстильным каркасом			
		Гост 1869-79 φ 25	700		
		Фланец стальной плоский приварной Ру 10 кг/см ²			
		Гост 12820-80 φ 50	4		
		φ 80	2		
		φ 100	8		
		Вентиль запорный муфтовый латунный 15БЗр Гост 9086-74*			
		φ 15	82		
		φ 20	14		
		φ 25	12		
		φ 32	5		
		Трубопровод из оцинкованных легких труб Гост 3262-75*			
		φ 15	154		
		φ 20	61		
		φ 25	49		
		φ 32	37		
		φ 40	4		
		φ 50	128		
		φ 80	116		
		φ 100	23		
		Тройник ТФ Гост 5525-61 *			
		φ 100	4		

/ ПРОВОЖДЕНИЕ /					
Марка поз.	Обозначение	Наименование	Кол.	Масса Ед. кг	Примечание
		Кваент УФ Гост 5525-61*			
		φ 100	4		
		Пагрюбок ПФГ Гост 5525-61*			
		φ 300 φ 100	2		
		Кваент УР Гост 5525-61*			
		φ 100	2		
		Изоляция труб комплект:			
		а) матами из минеральной ваты	19		
		б) ввертка рубероидом и сеткой из проволоки	87		
		в) штукатуривание изолрованных труб с последующей оклейкой мешковинной покрытием масляной краской	95		
		краска неизолированных труб	48		
		ТЗ ; Т4			
		Счетчик горячей воды			
		УВК-40 Гост 6019-73	1		
		Счетчик горячей воды			
		УВК-32 Гост 6019-73	1		
		Манометр показывающий пружинный ДМ-1-100х10			
		Гост 8625-77	2		
		Кран кв-15д Гост 20275-74	2		
		Смеситель ТСВБ φ 15	13		
		Полиэтиленовый шланг ПО-30			
		ТУ 21-01-327-70	13		
		Душевая сетка с мягким шлангом φ 15	13		
		Смеситель см-д-ст			
		Гост 19874-74 *	1		
		Трубы отопительные чугунные			
		ребристые Р.10м Гост 1816-64	56		
		Задвижка чугунная фланцевая ЗВч Бвр Гост 8437-75* φ 50	2		
		Фланец стальной плоский приварной Ру 10 кг/см ²			
		Гост 12820-80 φ 50	4		

/ ПРОВОЖДЕНИЕ /					
Марка поз.	Обозначение	Наименование	Кол.	Масса Ед. кг	Примечание
		Смеситель для мойки			
		настенный см-м-нн			
		Гост 19802-74	2		
		Вентиль запорный муфтовый латунный 15БЗр Гост 9086-74*			
		φ 15	50		
		φ 20	18		
		φ 25	38		
		φ 32	1		
		φ 40	2		
		Трубопровод из оцинкованных легких труб Гост 3262-75*			
		φ 15	362		
		φ 20	166		
		φ 25	452		
		φ 32	83		
		φ 40	54		
		φ 50	36		
		Изоляция труб комплект:			
		а) матами из минеральной ваты	21		
		б) ввертка сеткой из проволоки	100		
		в) штукатуривание изолрованных труб с последующей оклейкой мешковинной и покрытием масляной краской	121		
		краска неизолированных труб	107		

Привязан					
Ивр. N					

И. контроль	Колганова	<i>В.В.</i>
Нач. отд.	Бабин	<i>В.В.</i>
Гл. инж. от.	Хемицкий	<i>В.В.</i>
Гл. спец.	Поталова	<i>В.В.</i>
Проверка	Поталова	<i>В.В.</i>
Разработ	Ракова	<i>В.В.</i>

214-1-309.85 - В К

Детские ясли-сад на 280 мест

ИЗНИИЭП учебный / проек. важенне/

Сталдн	Акт	Ацтов
Р	2	

АЛБОМ II

ТЯГОВОЙ ПРОЕКТ 214-1-309.85

ИВ.Н.ИВАЛ ПОДАРОК И ДАТА ВСТАВ.ИВ.Н.И

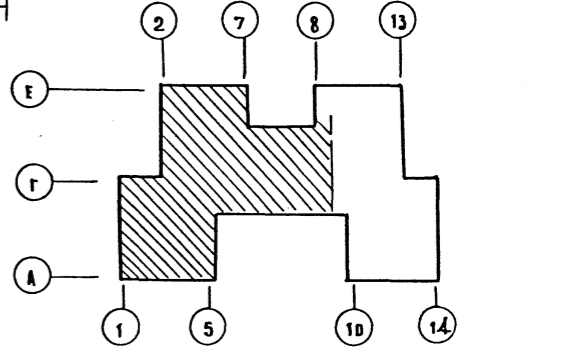
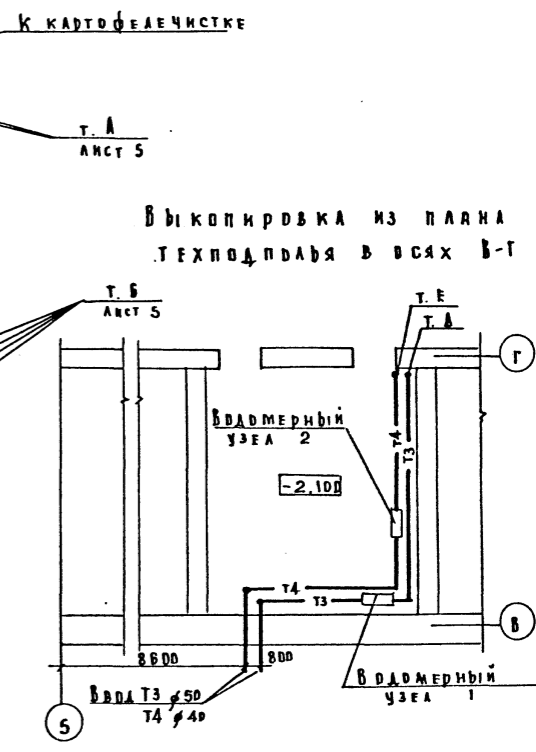
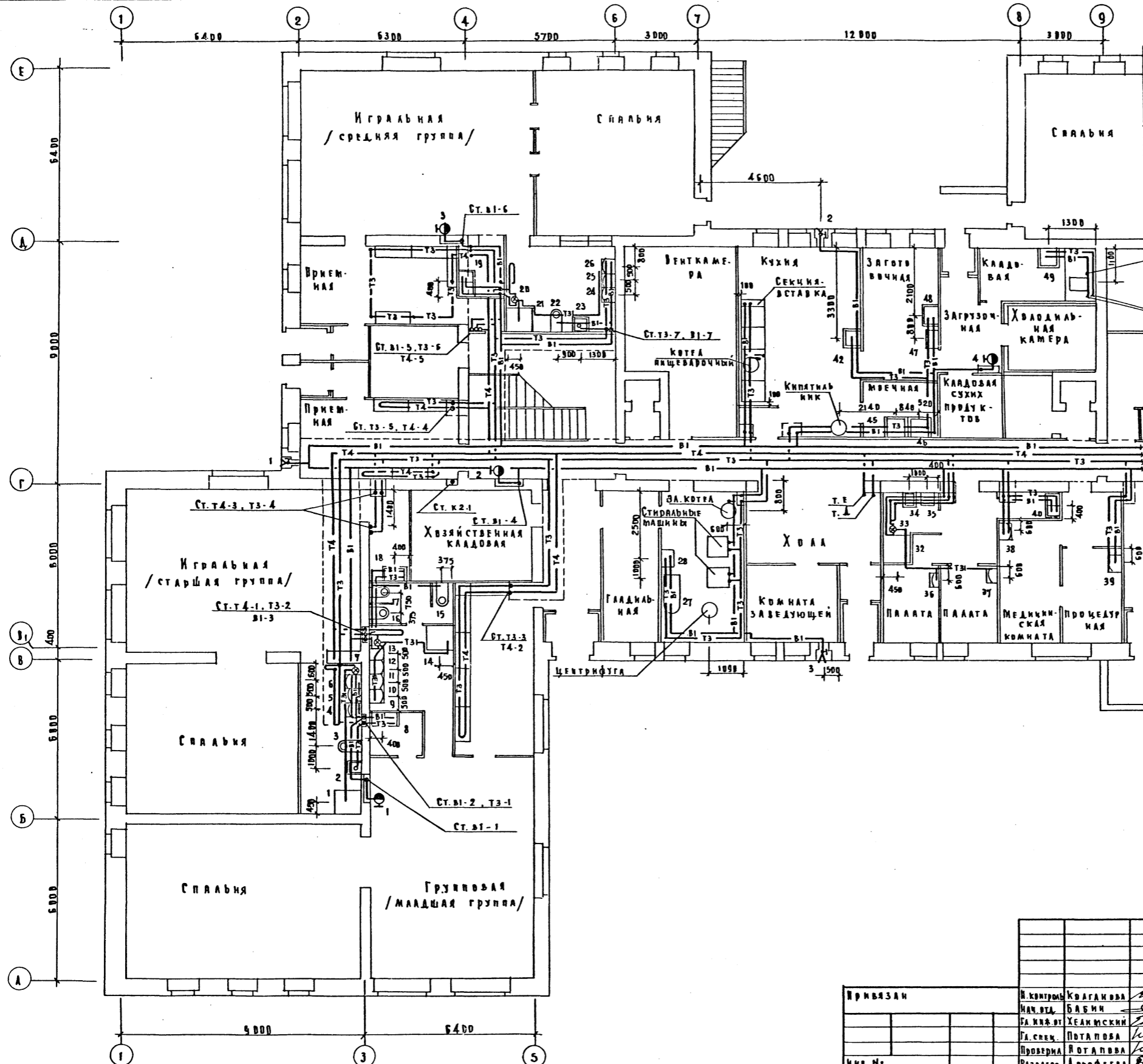
/ П Р О Д А Ж Е Н Н Е /					
Марка пов.	Обозначение	Наименование	Кол.	Масса ед. кг	Приме- чание
		К 1 ; К 3			
		Унитаз керамический табачный с косым выпуском с выскораспо- ложенным смывным бачком Гост 22847-77 детский	32		
		взрослый	2		
		Умывальник 500x400 тн I с выпуском ВСУ сифонном СФВВ смесителем СМ-УМ-ВКСЦ Гост 23759-79	9		
		Умывальник 500x400 тн I с выпуском ВСУ сифонном СФВВ с туалетным краном КТИ 10Д Гост 23759-79	42		
		Поддон ПМ с сифонном Гост 18161-73	9		
		Поддон ПГ с сифонном Гост 18161-73	4		
		Видуар ТУ21-91-327-70 с выскорасположенным смывным бачком и сме- сителем ТУ21-26-125-75	5		
		Ванна чугунная эмалиро- ванная 1700x750 пв-1 с выпуском, переключом, сифонном и смесителем СМ-В-ФД Гост 1154-80	1		
		Мойка чугунная эмалиро- ванная МЧ-2 600x800 с сифонном чугунным СФ150А и смесителем настольным СМ-М-ВКСЦ Гост 7506-73	13		
		Раковина РСГВ-2 500x400 с сифонном СФ 110Д смес- ителем СМ-УМ-НВР Гост 24843-81	2		
		Раковина РСГВ-1 300x400 с сифонном СФ 110Д без подводки воды Гост 24843-81	1		
		Трап чугунный эмалиро- ванный Т 100 Гост 1811-81	8		
		Сифон-ревизия 2 оборотный φ 50 СФ 110А Гост 6924-73	5		

/ В К О Н Ч А Н Н Е /					
Марка пов.	Обозначение	Наименование	Кол.	Масса ед. кг	Приме- чание
		Труба ПВП Гост 22689.3-77			
		φ 50	90		
		φ 100	60		
		Труба ТЧК Гост 6942.3-80			
		φ 50	69		
		φ 100	295		
		Ревизия ПВП Гост 22689.15-77			
		φ 100	26		
		Кран пробокный сальниковый ПЧ-Бк φ 50	1		
		К 2			
		Воронка вращающаяся ВР-96			
		φ 100	2		
		Патрубок ПВП Гост 22689.5-77			
		φ 100	2		
		Ревизия ПВП Гост 22689.15-77			
		φ 100	2		
		Труба ПВП Гост 22689.3-77			
		φ 100	16		
		Труба ТЧК Гост 6942.3-80			
		φ 100	35		

214-1-309.85			- В К		
ДЕТСКИЕ ЯСАИ-САД НА 280 МЕСТ					
			СТАЛИЯ	АНСТ	АНСТОВ
			Р	3	
ИВ.Н			В С Е Д Е Н Н Ы Е / В К О Н Ч А Н Н Е /		ЩИНИП УЧЕБНЫХ ЗДАНИЙ

ИВ.Н	И. КОТЛЯКОВ	КОСАГОВА
	НАУДА	БАЯН
	САИНА	ХЕАНСКИЯ
	ГА. СЛЕП.	ПОТАНОВА
	ПРОБЕРГА	ПОТАНОВА
	РАЗВЕСИ	РАКОВА

20522-02



И. И. БЕЛОВ		И. Д. МАДЫШЕВ		214-1-309.85	- В.К.
Привязан				ДЕТСКИЕ ЯСАИ-САД НА 280 МЕСТ	
И. контроль	Корсакова	М. И.		Стадия	Анст
И. нач. отд.	Б. Б. И. И.	И. И.		Р	4
И. а. инж. от	ХЕЛМСКИЙ	И. И.		ЩИЦЭП УЧЕБНЫХ ЗДАНИЙ	
И. а. спец.	ПОТАПОВА	И. И.			
И. проверка	РОТАПОВА	И. И.			
И. разработка	ДЮРФЕЕВА	И. И.			
И. И. БЕЛОВ				Корсакова Л. И. И. И. И.	
				Формат 29г.	

План 1 этажа между осями 1-8, А-Е. Системы В1, Т3, Т4, Т31

Альбом II

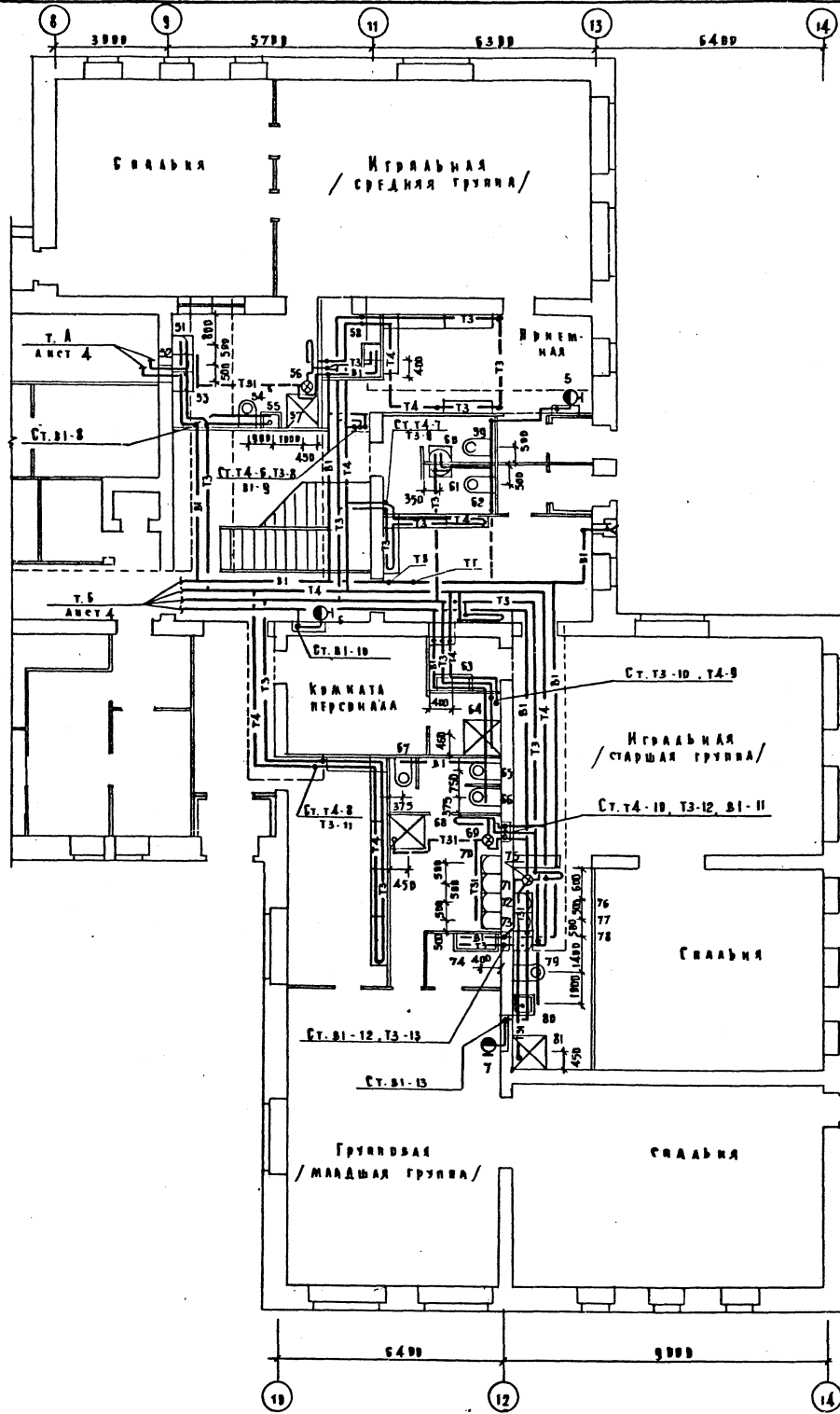
Типовой проект 214-1-309.85

Утверждено

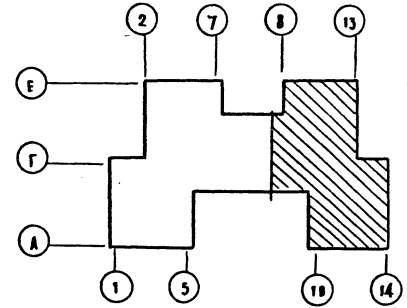
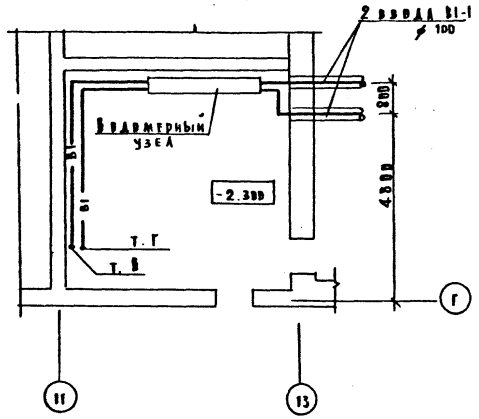
М.С.И. / [Signature]

М.С.И. / [Signature]

М.С.И. / [Signature]

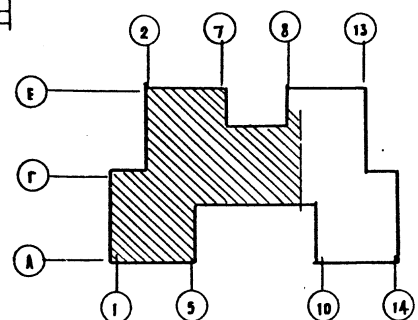
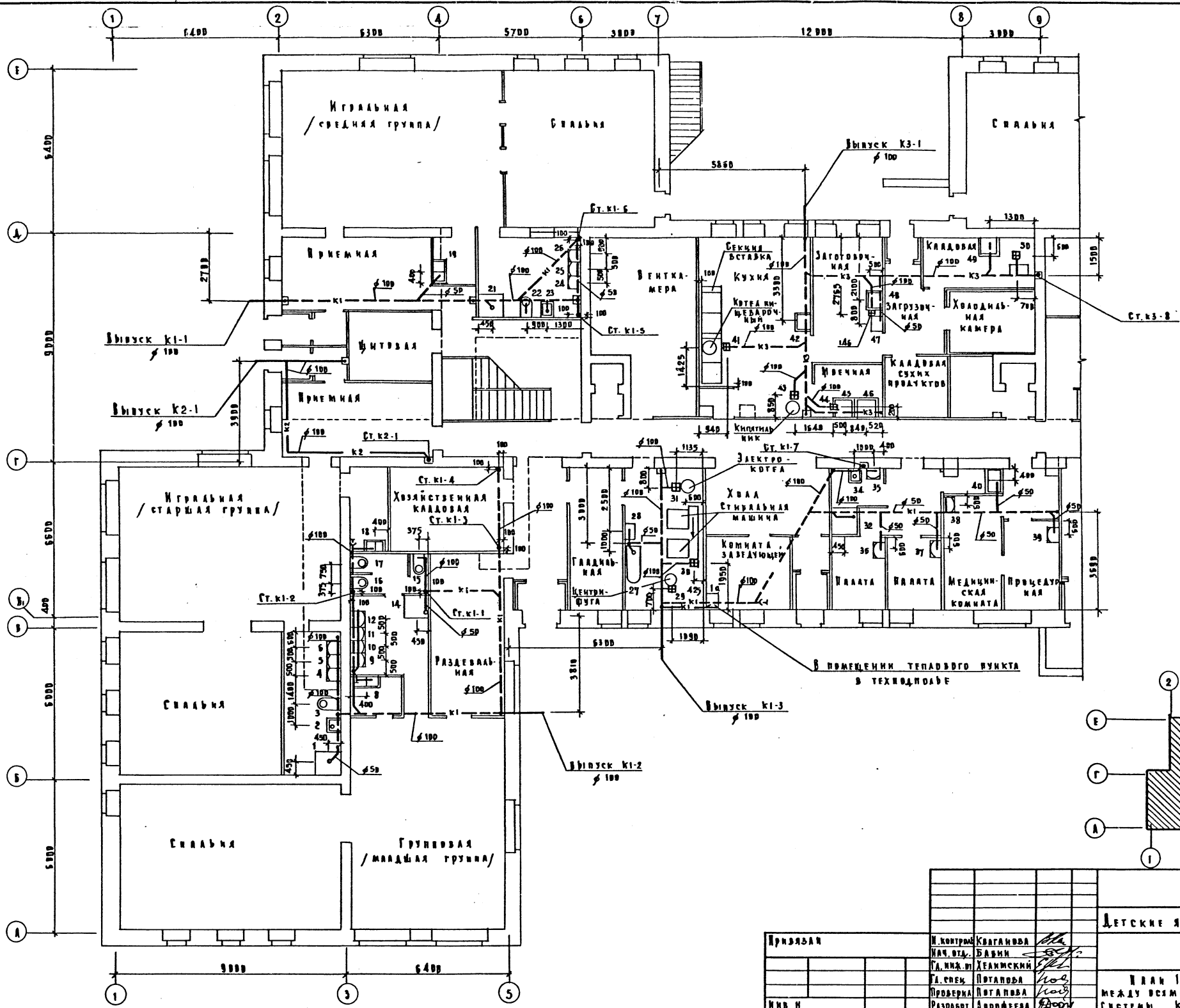


Выводка из плана технического в осях 11-13



214-1-309.85		-ВК
ДЕТСКИЕ ЯСА-САД НА 280 МЕСТ		
И.КОНТРОЛЬ	Н.КОТЛОВА	[Signature]
М.С.И.	ДАВЫД	[Signature]
Т.А.И.	ЛЕВИНСКИЙ	[Signature]
Т.С.И.	ПОТАНОВА	[Signature]
ПРОЕКТА	ПОТАНОВА	[Signature]
РАЗРАБОТ	ДОРОФЕВА	[Signature]
Инд. №		
Стандарт	Анст	Анст
Р	5	
План 1 этажа между осями 9-14; А-Е. Система В.1, Т.3, Т.4, Т.31.		ЦНИИЭП УЧЕБНИХ ЗАДАНИЙ
Копирова	Дорофс	Формат 22 г.

20523-03

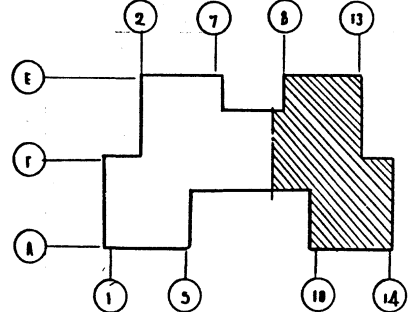
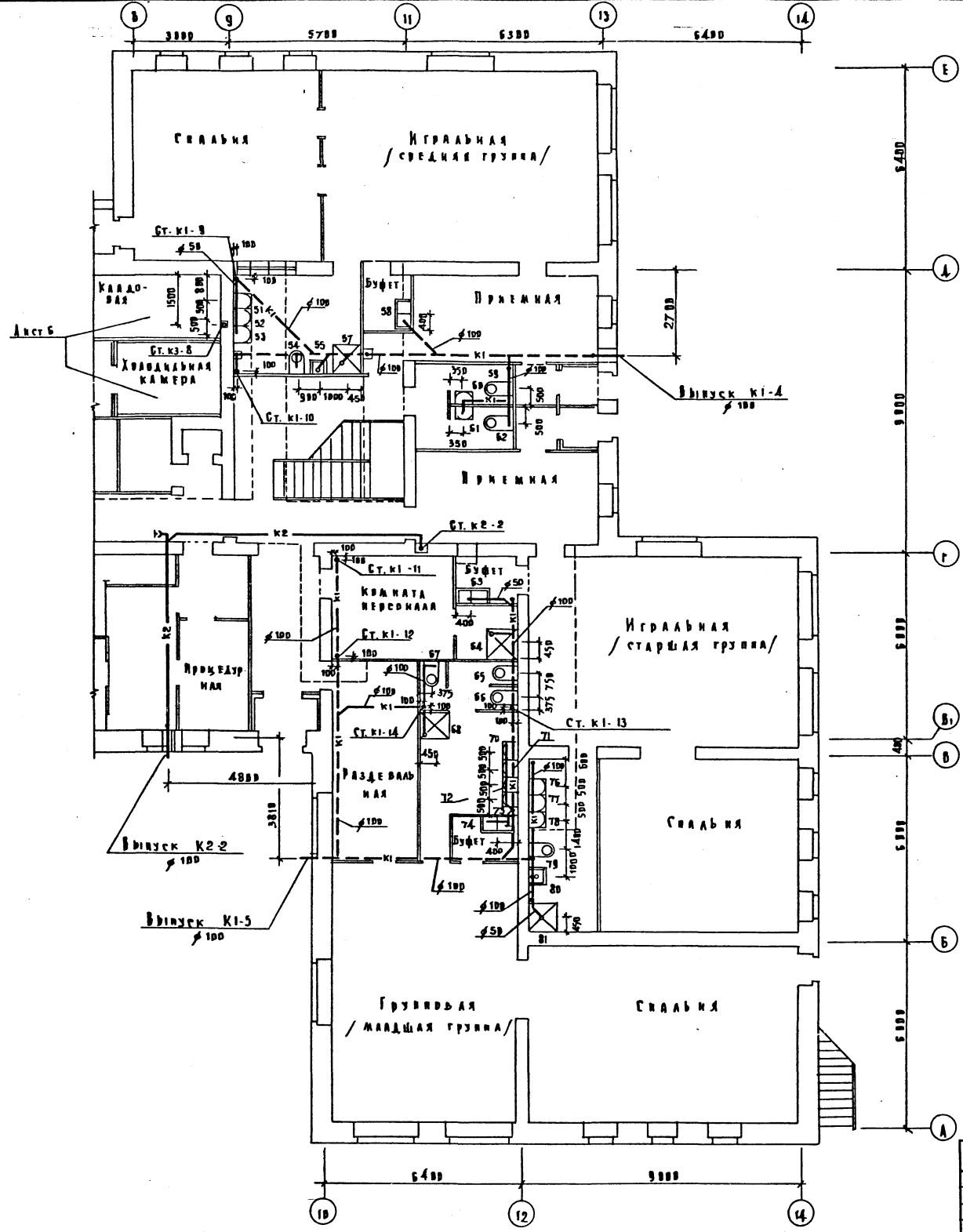


214-1-309.85			-ВК
ДЕТСКИЕ ЯСЯН-САД НА 280 МЕСТ			
И.М. ВОДА		И.КОНТРОЛЬ НАЧ.ОТД. Т.М.Ж.И ПРОВЕРКА ИВБ.Н	КВАТАРОВА БАВИН ХАМИСКИИ ПОТАПОВА ДЮРФЕВА
СТАРШАЯ	АНСТ.	АНСТОВ	Р 6
Или на 1 этаже между осями 1-8, А-Е. Системы к1, к2, к3.			ЦНИИЭП УЧЕБНЫХ ЗАДАНИЙ
Копировала Дорюфа Формат 22г.			

Альбом II

Типовой проект 214-1-309.85

С. В. А. С. В. А. К. О.
 И. М. К. Е.
 А. М. К. Е.
 И. М. К. Е.
 И. М. К. Е.



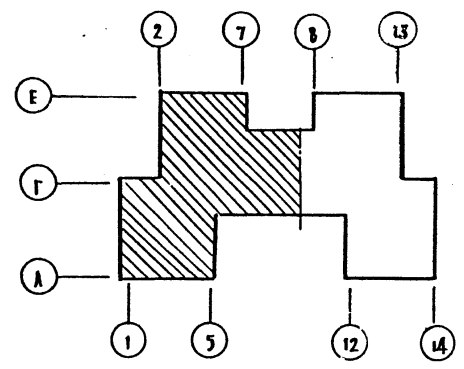
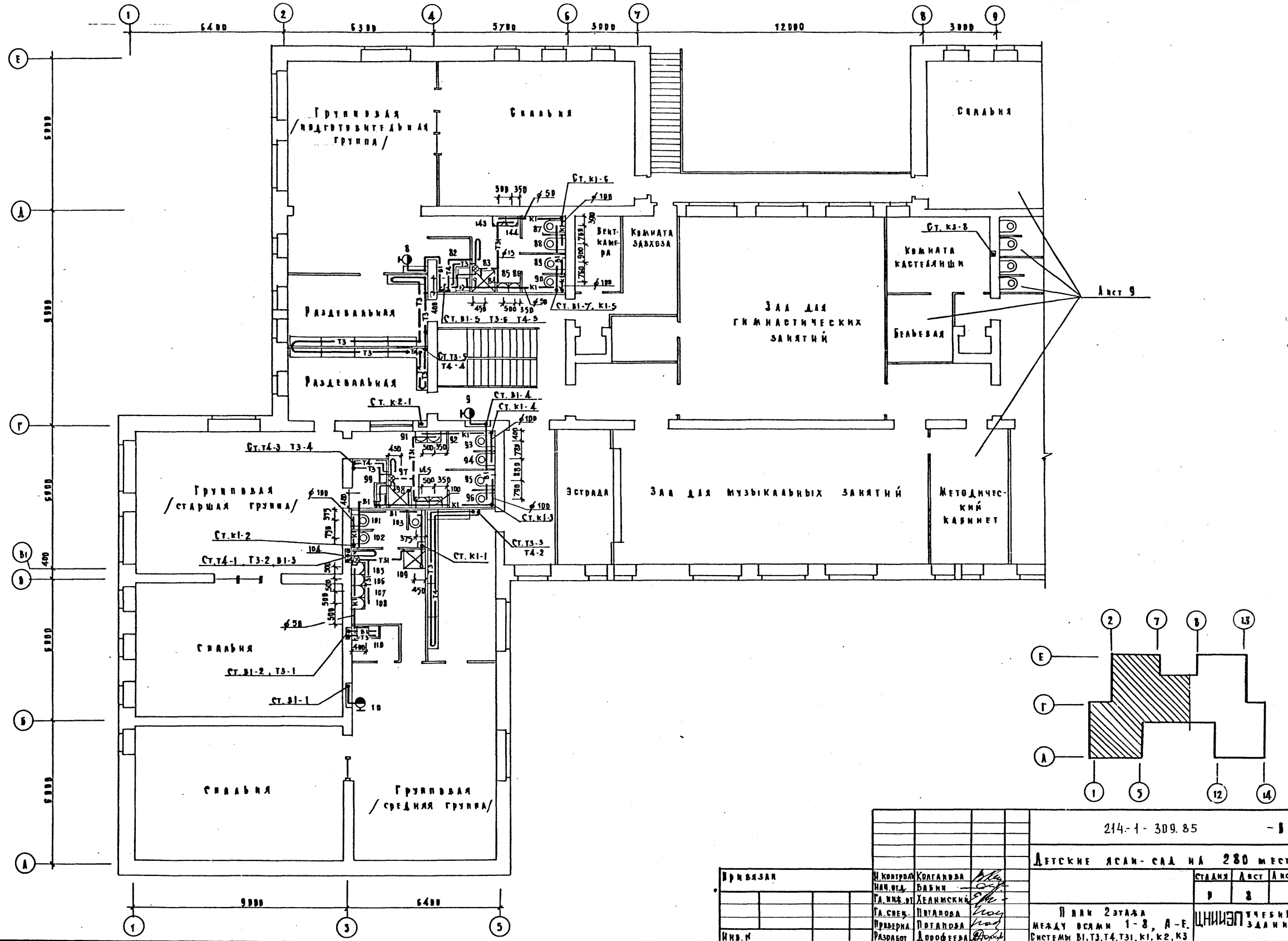
214-1-309.85		-Вк
ДЕТСКИЕ ЯСЛИ-САД НА 280 МЕСТ		
И. КОМАНД.	КОСАНОВА	И. М. К. Е.
НАЧ. РАБ.	БАКИН	И. М. К. Е.
СА. ИЖ. ОТ.	ХЕМИСКИН	И. М. К. Е.
СА. СПЕЦ.	ПОТАНОВА	И. М. К. Е.
ПРОВЕРКА	ПОТАНОВА	И. М. К. Е.
РАЗРАБОТ.	ДВОРЖИЦКА	И. М. К. Е.
И. М. К. Е.	И. М. К. Е.	И. М. К. Е.

План 1 этажа
 между осями 9-14, А-Е
 системы К1, К2, К3.
 ЩИИЭП учесных
 заданий
 Конкрета Дворжа Формат 22г.

20523-03

ВЕГАЛ БОЛАН

Имя и фамилия архитектора	Имя и фамилия инженера	Имя и фамилия инженера	Имя и фамилия инженера	Имя и фамилия инженера
И.М.	М.М.	М.М.	М.М.	М.М.
ЭТО	ЭТО	ЭТО	ЭТО	ЭТО
И.М.	М.М.	М.М.	М.М.	М.М.



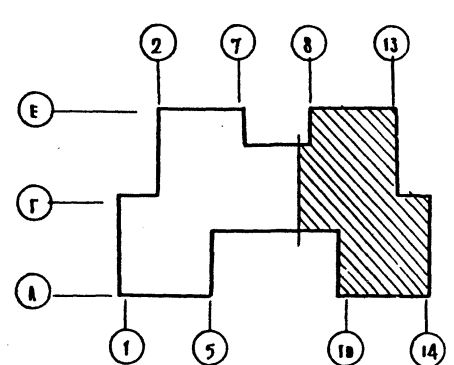
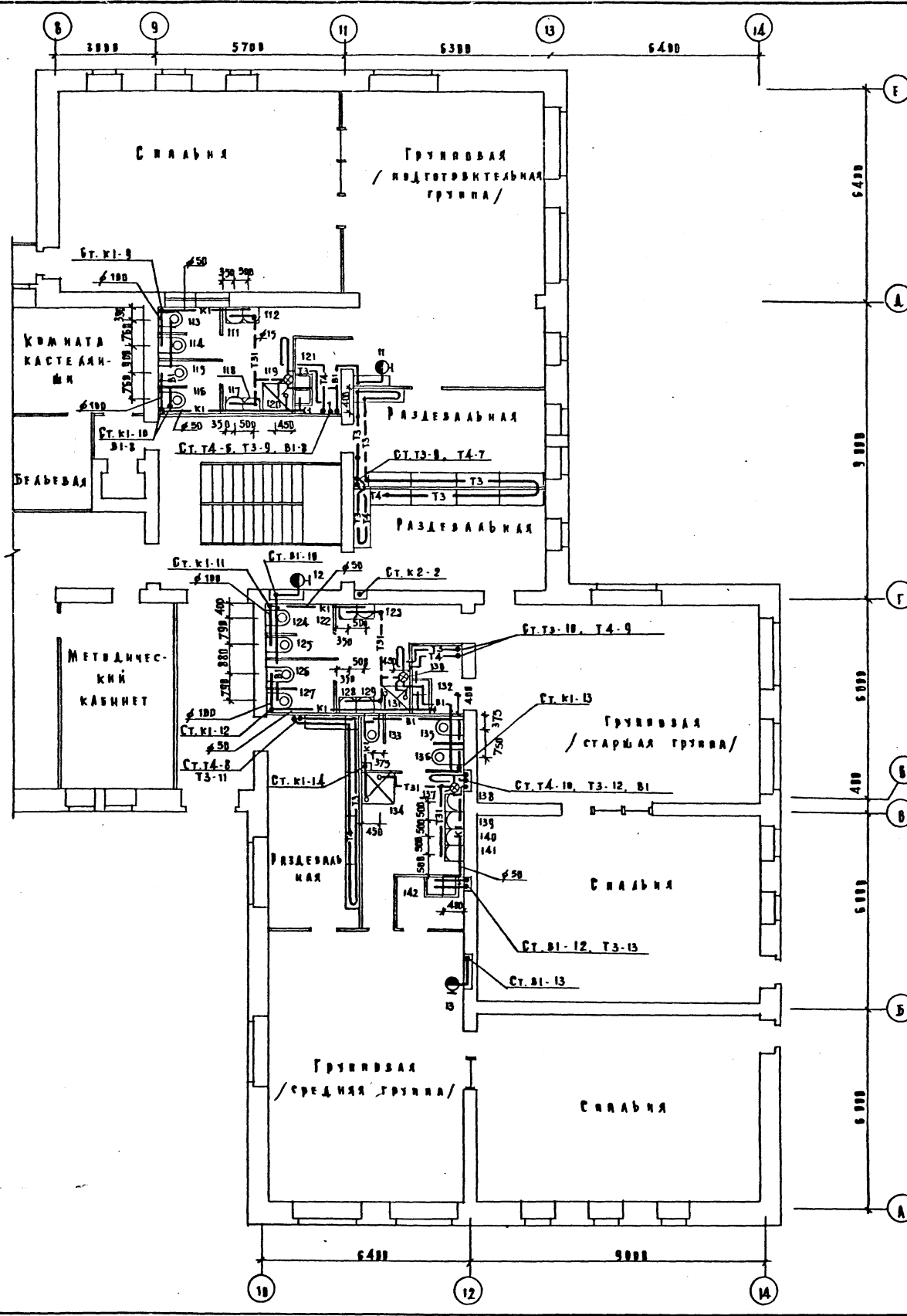
		214-1-309.85	- В К
Детские ясли-сад на 280 мест			
Привязан		И. Кондров	Колганова
		М.М.В.Д.	Б.Б.И.И.
		Т.А.И.И.И.	Х.Е.Д.И.И.И.
		Т.А.С.Е.Е.	П.В.Л.О.В.А
		П.В.Е.Р.И.И.	П.В.Т.А.Н.О.В.А
		Р.А.З.Р.А.В.О.Т.	Л.О.Р.О.Ф.Е.Е.В.А
И.М.М.		К.И.И.Я.Р.С.К.А.А. Л.О.Р.О.В.А	
		План 2 этажа	ЦНИИЭП учебных зданий
		Между осями 1-8, А-Е.	
		Системы В1, Т3, Т4, Т31, К1, К2, К3	
		К.И.И.Я.Р.С.К.А.А. Л.О.Р.О.В.А	Ф.Ф.И.М.А.Т. 22 г.

ТИПОВОЙ ПРОЕКТ 214-1-309.85

ПРОЕКТ РАБОТЫ

И.М. БЕВЕРСКИЙ
И.М. МАШОВА

И.М. БЕВЕРСКИЙ
И.М. МАШОВА



		214-1-309.85		- ВК	
ДЕТСКИЕ ЯСЛИ-САД НА 280 МЕСТ					
Привязка		И.КОНТРОЛЬ	КОЛОДИНОВА	СТАДИЯ	АНСТ
		НАЧ. РАБ.	БАБИЧ	Р	9
		ГА. ИЖ. ОТ	ХЕЛИНСКИЙ	ЦНИИЭП УЧЕБНЫХ ЗДАНИЙ	
		ГА. СВЕК.	ПОТАПОВА	План 2 этажа	
		ПРОВЕРКА	ПОТАПОВА	МЕЖДУ ОСЯМИ 9-14, А-Е.	
И.М. БЕВЕРСКИЙ		РАЗРАБОТ	ДРОБЯКОВА	Системы В1, Т3, Т4, Т31, К1, К2, К3	

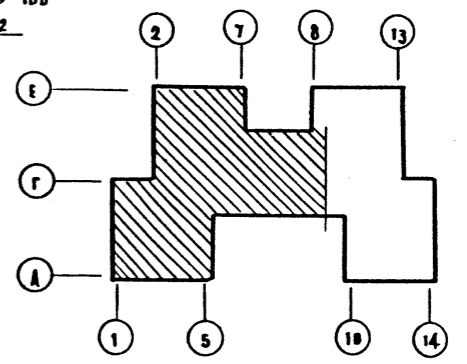
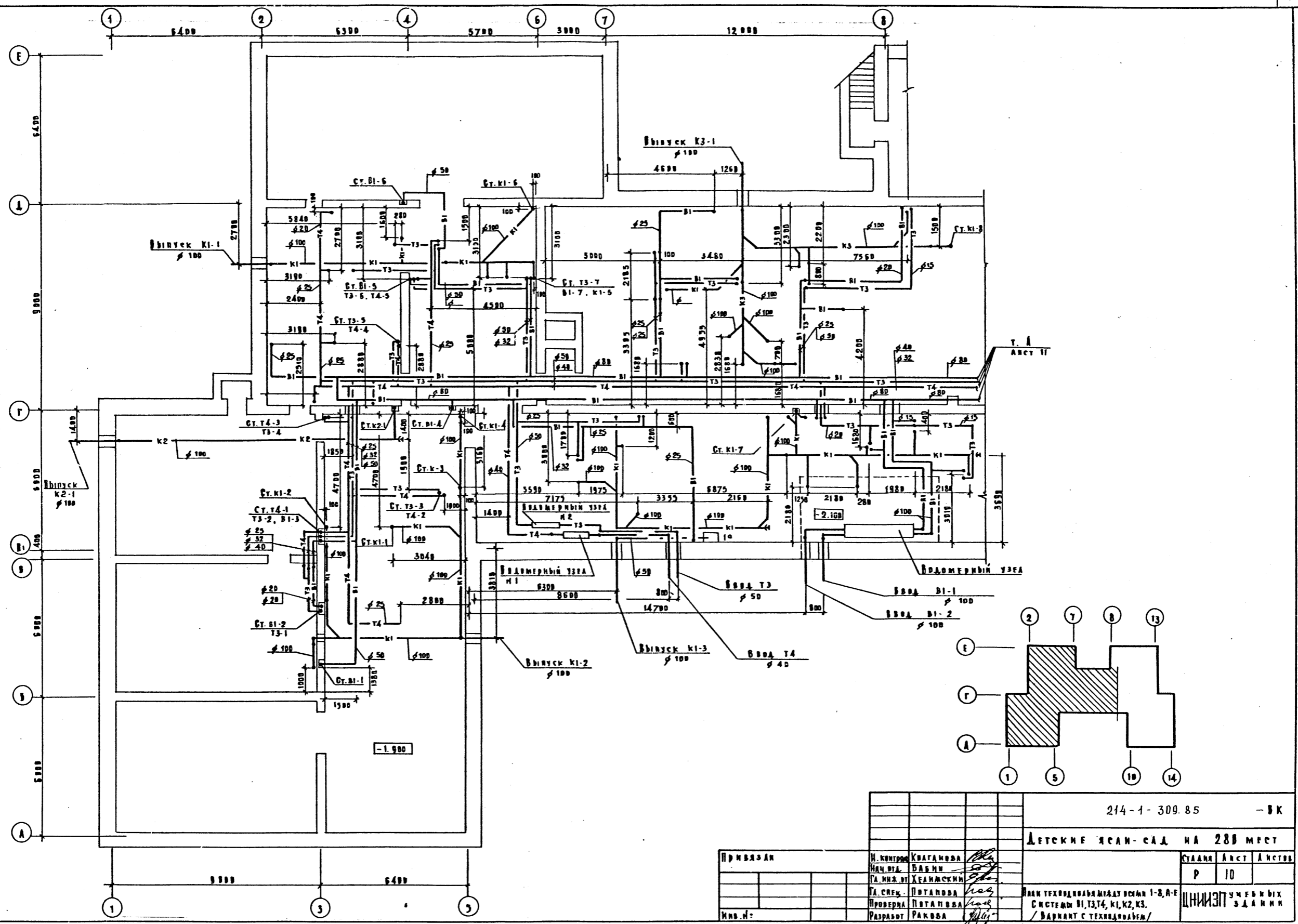
20523-03

Химкинский Дорпроект Формат 22г.

АЛБЭМ II

ТИПОВОЙ ПРОЕКТ 214-1-309.85

И.М. АН	И.М. АН	И.М. АН	И.М. АН
И.М. АН	И.М. АН	И.М. АН	И.М. АН
И.М. АН	И.М. АН	И.М. АН	И.М. АН
И.М. АН	И.М. АН	И.М. АН	И.М. АН

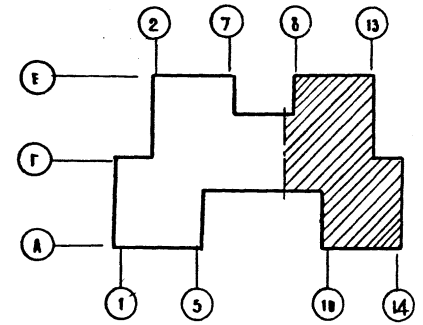
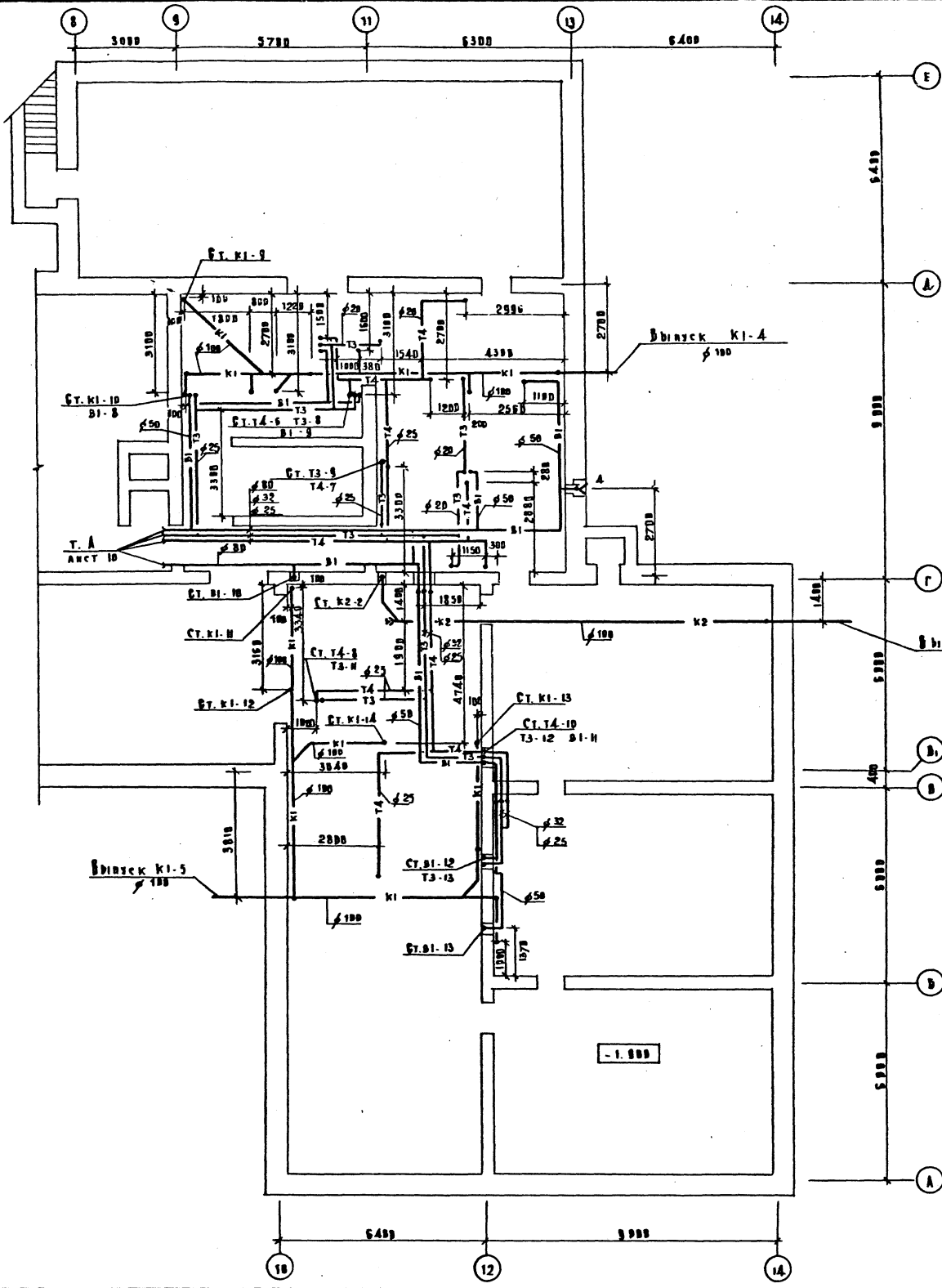


214-1-309.85		- ВК	
ДЕТСКИЕ ЯСЛИ-САД НА 280 МЕСТ			
СТАДИЯ	АНСТ	АНСТОВ	
Р	10		
ИЛИ ТЕХНОЛОГИЯ МЕЛЗ УСТАИ 1-3, А-Е		ЩИИЗП УЧЕБНЫХ	
СИСТЕМЫ В1, Т3, Т4, К1, К2, К3.		ЗДАНИИ	
ВАРИАНТ С ТЕХНОЛОГИЕЙ			
Контроль Дорфс Формат 22г.			

ПРОВЕЗАН	И. КОНТРОЛЬ	КВАГАНОВА
	И.М. АН	БАНИ
	И.М. АН	ХЕИМЖИКИ
	И.М. АН	ПОТАПОВА
	И.М. АН	РАКОВА
И.М. АН:		

Технический проект 214-1-309.85
АБСОЛЮТ

Имя и фамилия	Полное и краткое наименование	Класс	Стаж	И.О.	Подпись	Полное наименование



Имя и фамилия		Класс		Стаж		И.О.		Подпись		Полное наименование	

214-1-309.85 - 8 К

Детские ясли-сад на 280 мест

Страна	Акт	Асгов
Р	И	

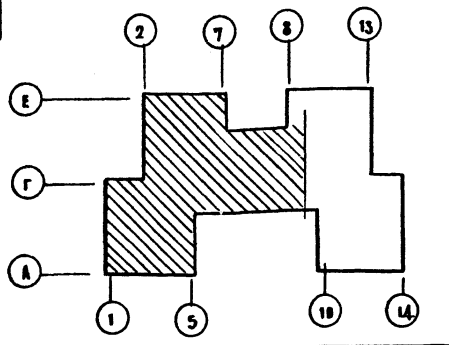
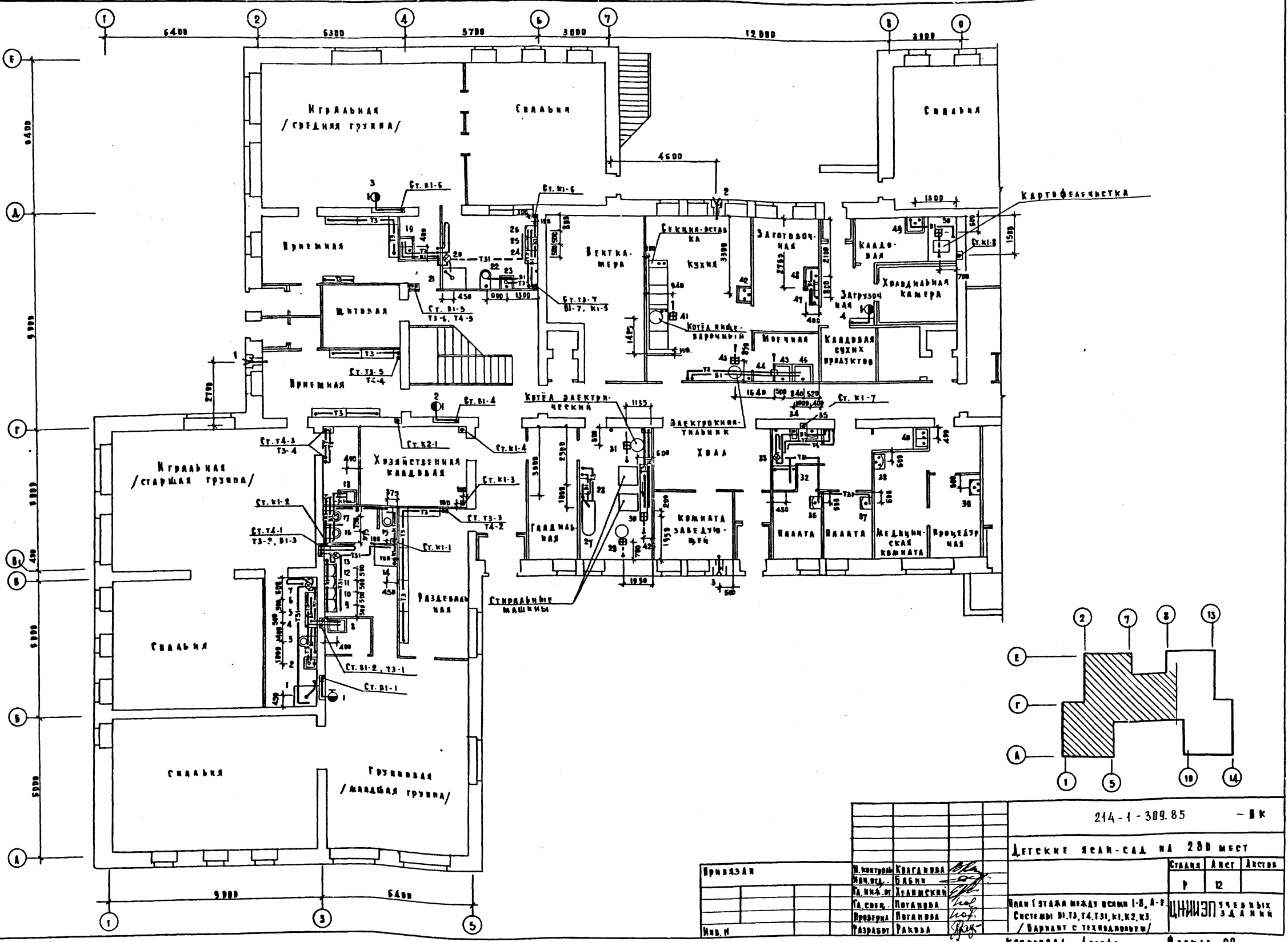
ИЛИ ТЕХНОЛОГИИ МЕЖДУ ОСИМИ 9-14, А-Е
СИСТЕМЫ В1, Т3, Т4, К1, К2, К3.
/ ВАРИАНТ С ТЕХНОЛОГИЕЙ /

Контроль Директор Формат 22 г.

20523-03

ТИПОВОЙ ПРОЕКТ 214-1-309.85

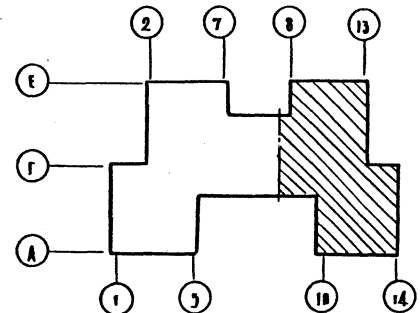
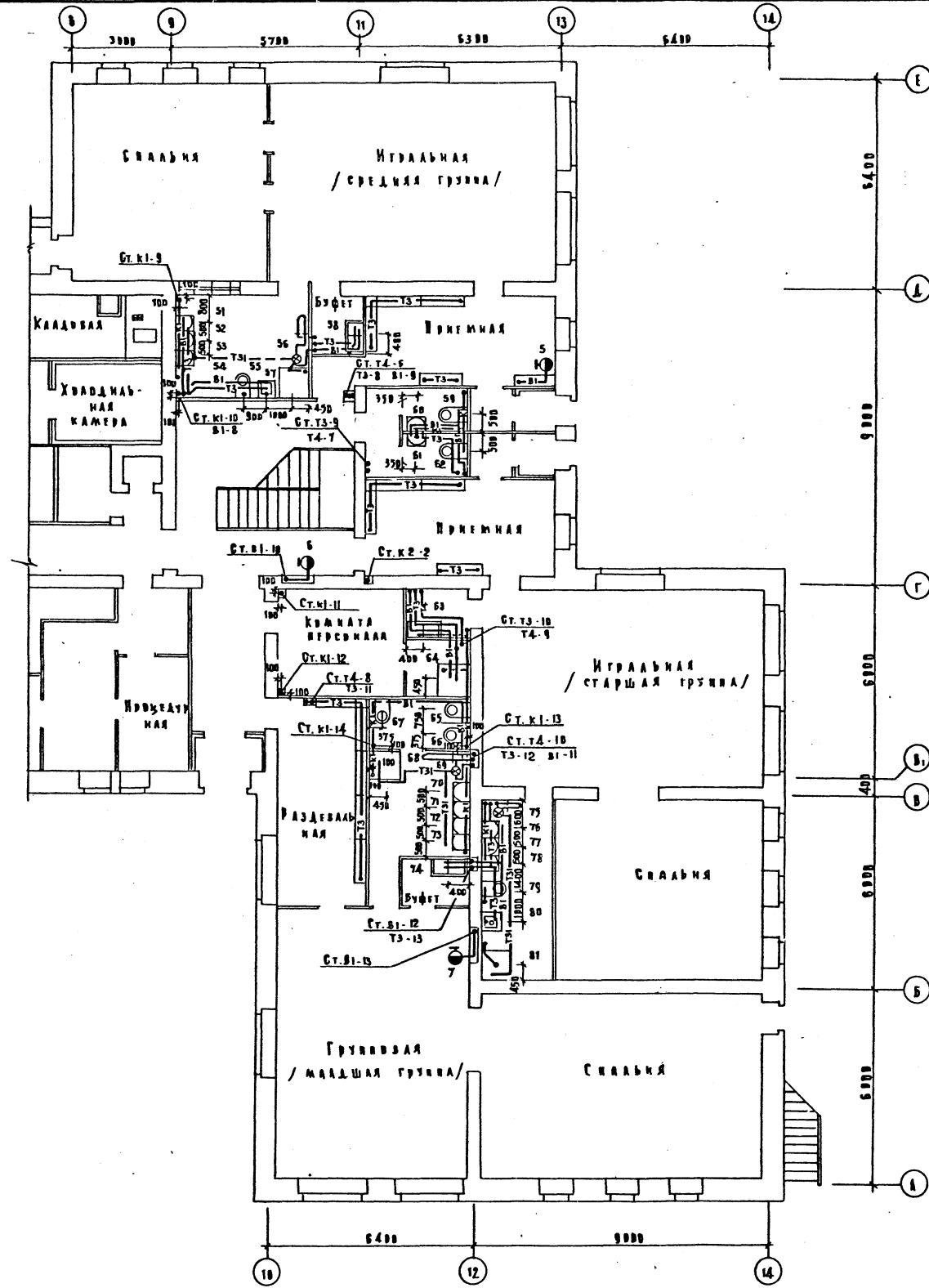
С. ГАЛАСОВА И. В. РАЙСОН



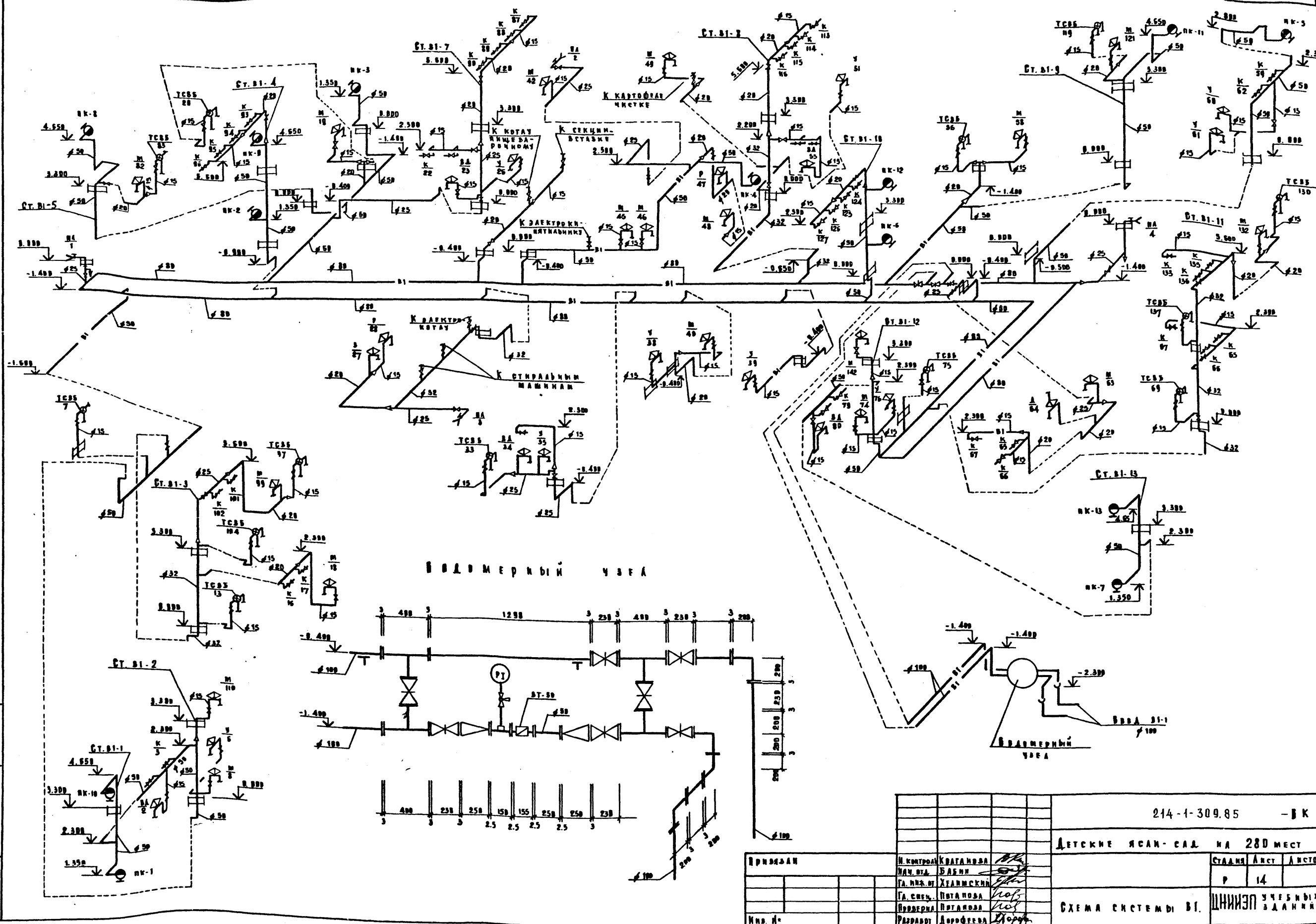
214-1-309.85		- ВК	
ДЕТСКИЕ ЯСЛИ-САД НА 280 МЕСТ			
Исполн		И. контрол	КВАГАНОВА
		И. уч. дел.	БЛАЖИ
		И. инж. м.	ХЕЛАНСКИЙ
		И. спец.	ПОТАРОВА
		И. проверка	ПОТАРОВА
		И. разработка	РАКОВА
		И. контроль	ЛЮДОВИ
		И. формат	22р.

20523-03

Имя и фамилия	Имя и фамилия	Имя и фамилия	Имя и фамилия
М.И.О.	М.И.О.	М.И.О.	М.И.О.
Должность	Должность	Должность	Должность
Подпись	Подпись	Подпись	Подпись



214-1-309.85		- ВК	
Детские ясли-сад на 280 мест			
И.КОНТРОЛЬ	К.А.Г.А.Н.О.В.А.	М.И.О.	М.И.О.
НАЧ. П.Д.	В.А.С.И.Н.	М.И.О.	М.И.О.
Г.А.И.Ж.И.Т.	Х.Е.А.И.М.С.К.И.Й	М.И.О.	М.И.О.
П.Р.О.В.Е.Р.Н.А	П.О.Т.А.Н.О.В.А.	М.И.О.	М.И.О.
Р.А.З.Р.А.В.О.Т.	Р.А.К.У.В.А.	М.И.О.	М.И.О.
План 1 этажа между осями 9-14, А-Е.		Системы В1, Т3, Т4, Т31, К1, К2, К3.	
/ Вариант с технич.объемом /		ЩНИИЭП УЧЕБНЫХ	
Квирова Дорфз		Формат 20г.	



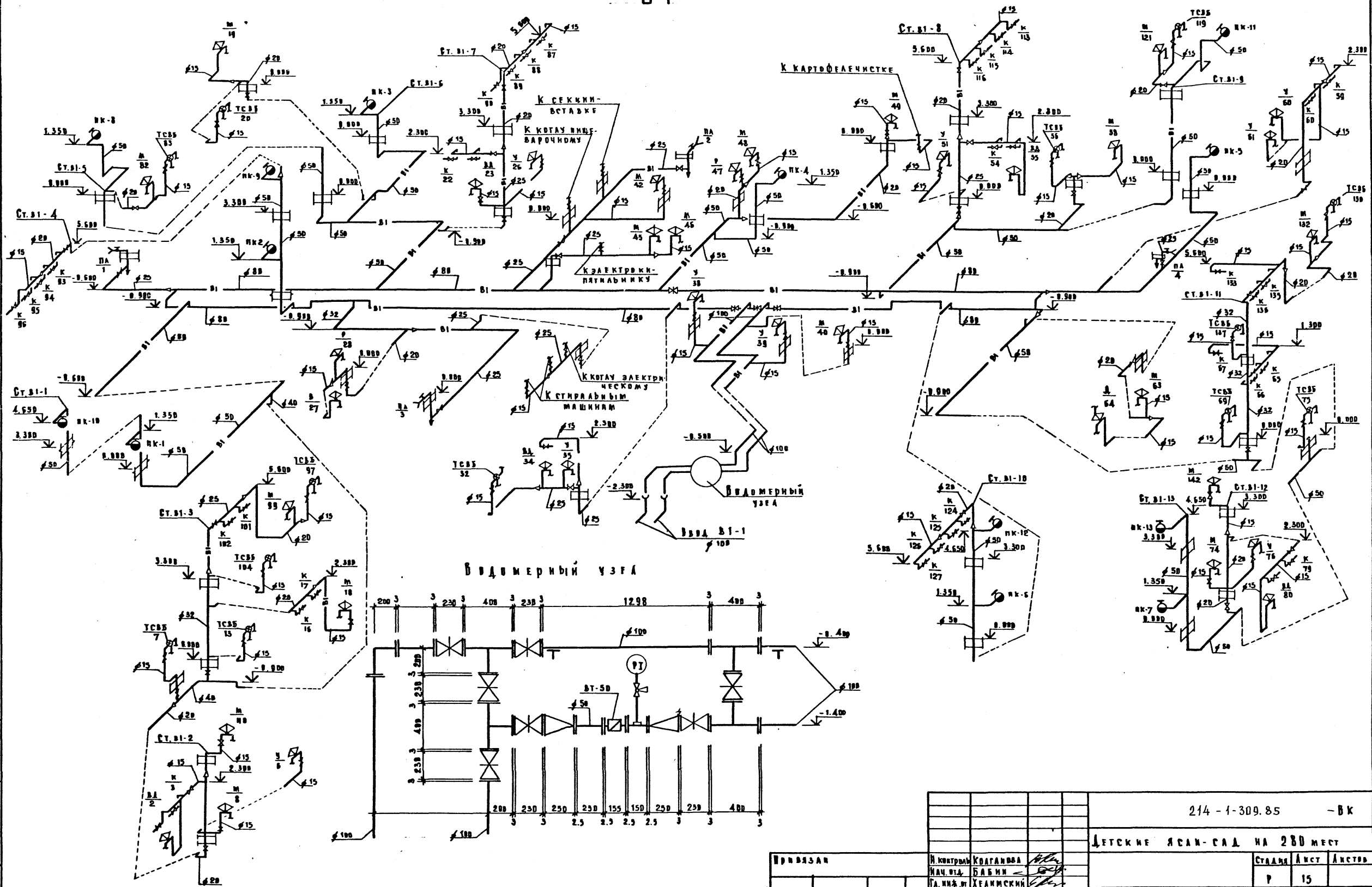
Имя и фамилия автора проекта

214-1-309.85		- В К	
Детские ясли-сад на 280 мест			
Исполн.	Н. КОНТРОЛЬ	КРАТОНОВА	
	И. А. БЕЛЫЙ	Б. А. БЕЛЫЙ	
	Г. А. БЕЛЫЙ	Х. А. БЕЛЫЙ	
	Г. А. БЕЛЫЙ	П. А. БЕЛЫЙ	
	Проверка	Проверка	
	Разработка	Профессор	
СХЕМА СИСТЕМЫ В.1.		ЩИТОВЫЕ УЧЕТНЫХ ЗАДАНИЙ	

20523-03

Копировал Лорре Формат 22г.

В 1

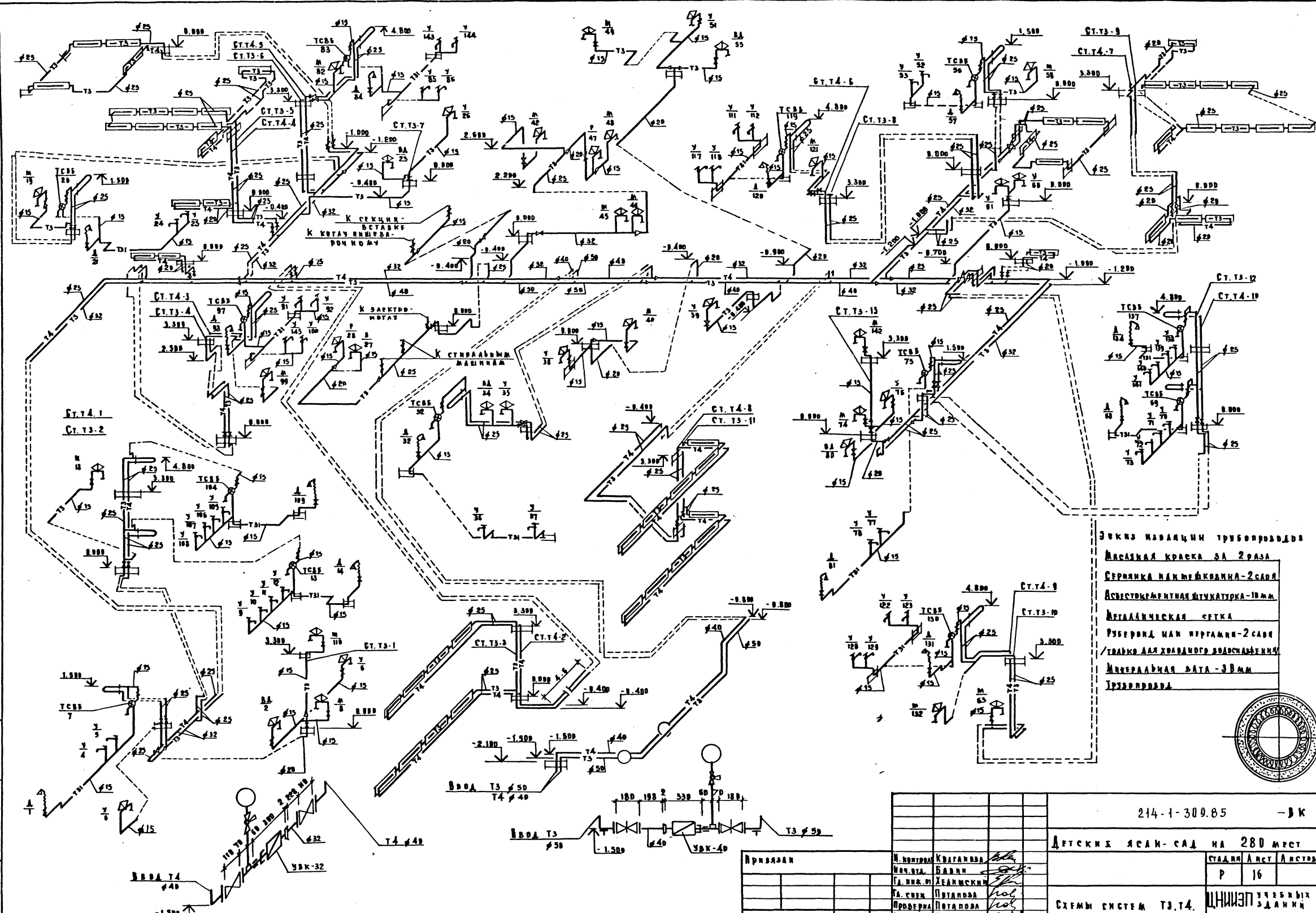


		214-1-309.85		- ВК
				ДЕТСКИЕ ЯСЛИ-САД НА 280 МЕСТ
		Станция	Анст.	Анстор.
		Р	15	
СХЕМА СИСТЕМЫ В1 Вариант с технич. решением				ЦНИИЭП УЧЕБНЫХ ЗДАНИЙ

Проектант	И. И. И. И.
Инженер	К. А. А. А.
Маш. уч.	Б. А. Б. Б.
Тех. спец.	П. А. П. П.
Проверка	П. А. П. П.
Разработка	Р. А. Р. Р.
Исполн.	

А 150СМ II

ТРУБОК ПРОЕКТ 214-1-309.85



Эскиз изоляции трубопровода
 Масляная краска за 2 раза
 Серпянка на битумной мастике - 2 слоя
 Асбестоцементная штукатурка - 10 мм
 Металлическая сетка
 Резерфорд или пергамин - 2 слоя
 Гидроизоляция для холодного водоснабжения
 Минеральная вата - 30 мм
 Трубопровода



214-1-309.85 - ВК

Детский ясли-сад на 280 мест		
Станция	Лист	Листов
Р	16	
Схемы систем Т3, Т4.		ЦНИИЭП учебных зданий

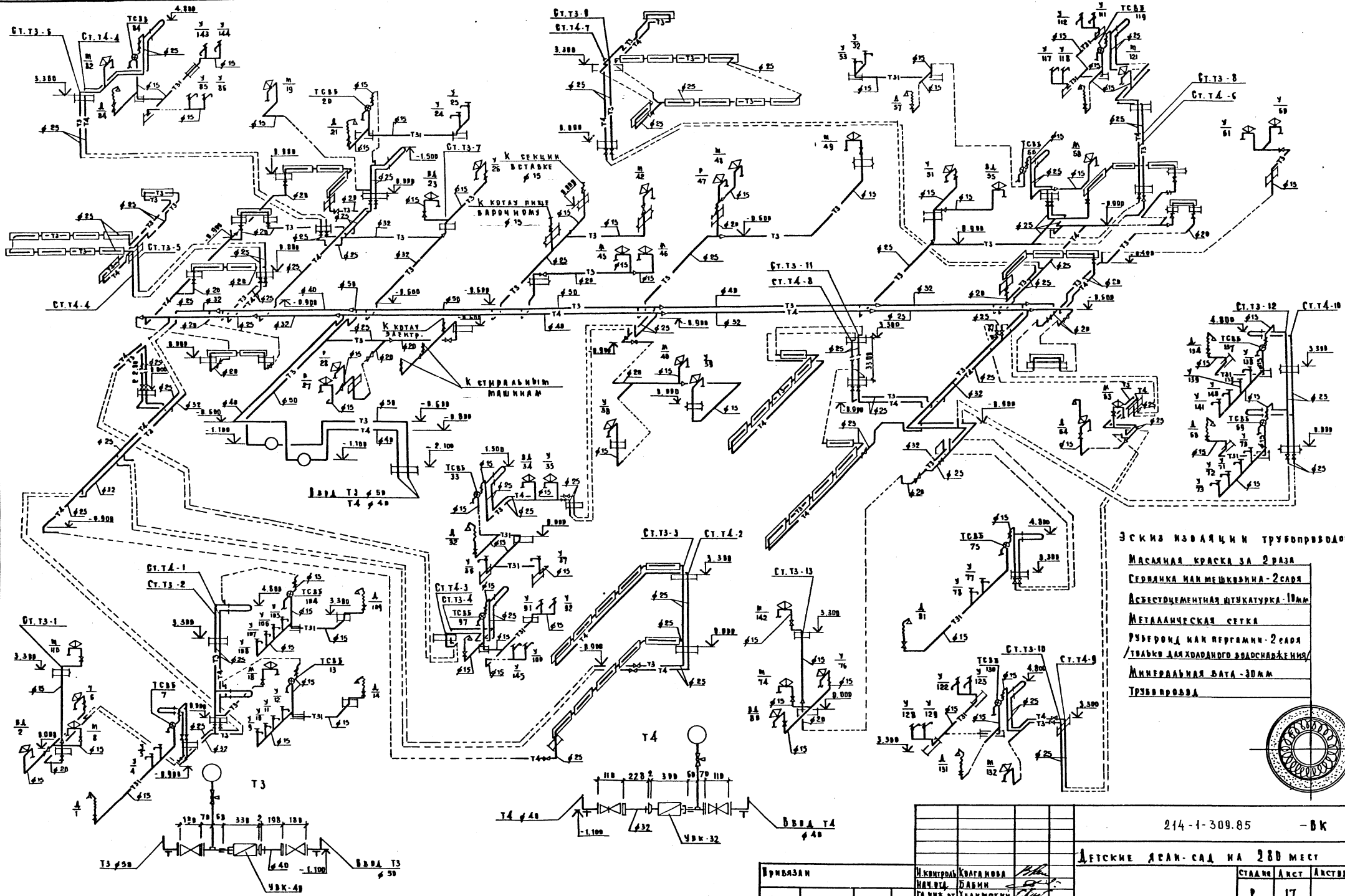
Проектировщик	И. Кондрова	Кватанова
Инж. шта.	Бавин	
Т. инж. пр.	Харамский	
Т. свем.	Потапова	
Проверена	Потапова	
Разработ	Дорофеева	

20523-03

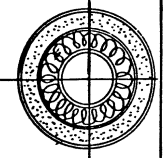
Кондрова Дорофеева Формат 297

ИМ.Н. ВОДА ИМЛЕВСЬ В АРИЗМА. ИМ.П.

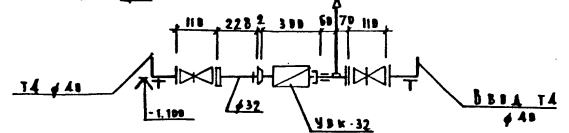
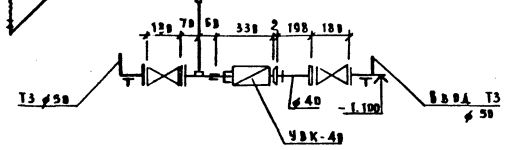
Альбом II
ТИПОВОЙ ПРОЕКТ 214-1-309.85



- Эскизы изоляции и трубопроводов
- Изоляция краски за 2 раза
 - Сербанка или мешковина - 2 слоя
 - Асбестоцементная штукатурка - 10мм
 - Металлическая сетка
 - Рубероид или пергамин - 2 слоя
 - Трубки для холодного водоснабжения
 - Минеральная вата - 30мм
 - Трубопровода



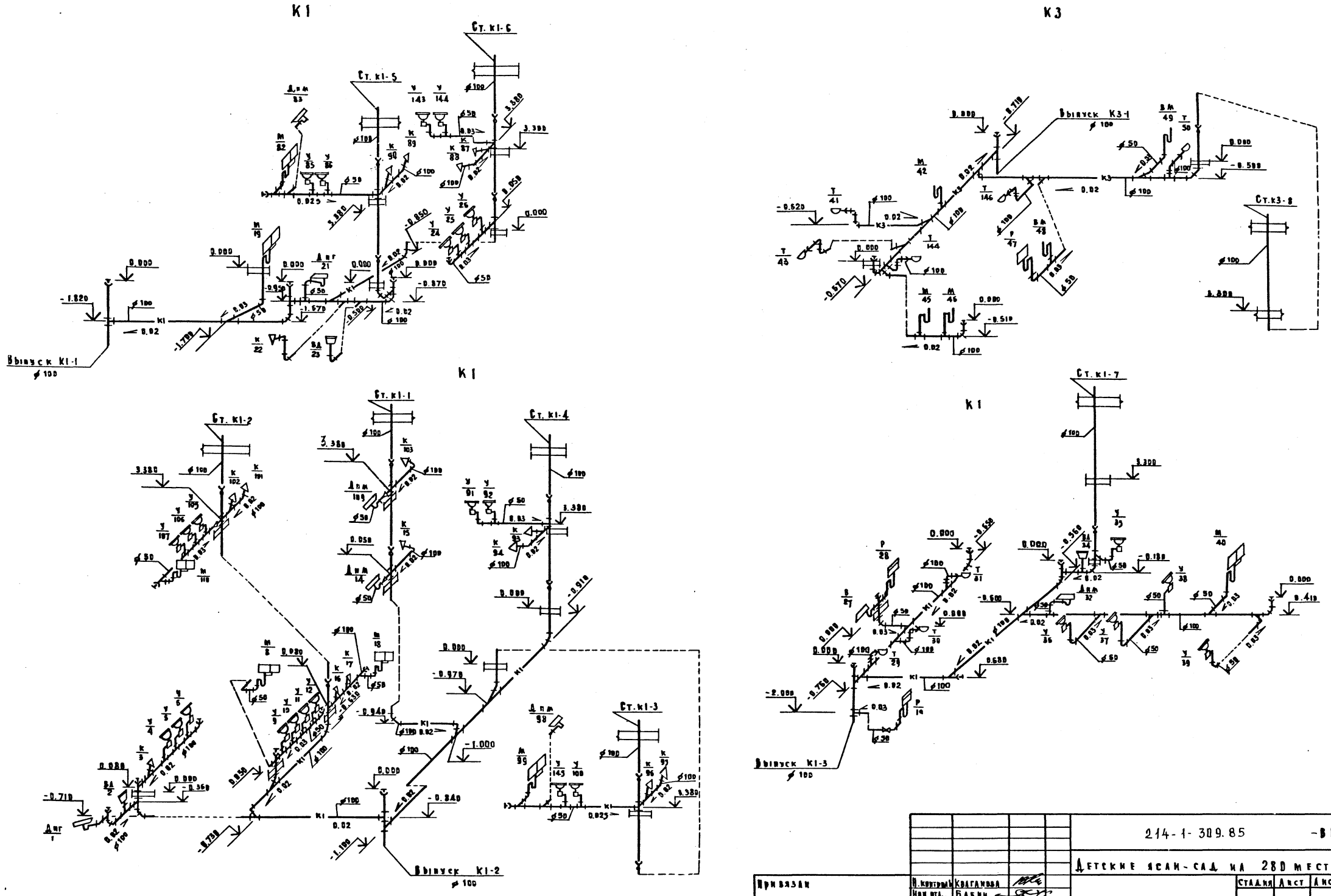
№, № ВВРА Подпись и дата В.И.М.И.И.



214-1-309.85		- ВК	
Детские ясли - сад на 280 мест			
Проектировщик	Н.КОНОВА И.И.И.И. Т.И.И.И. Т.И.И.И. Проверка Разработ	К.И.И.И. Б.И.И.И. Л.И.И.И. П.И.И.И. П.И.И.И. А.И.И.И.	Страна Р
СХЕМЫ СИСТЕМ Т3, Т4 Вариант с теплоподогрев		Инст	Инст
Инв. №		17	Инст

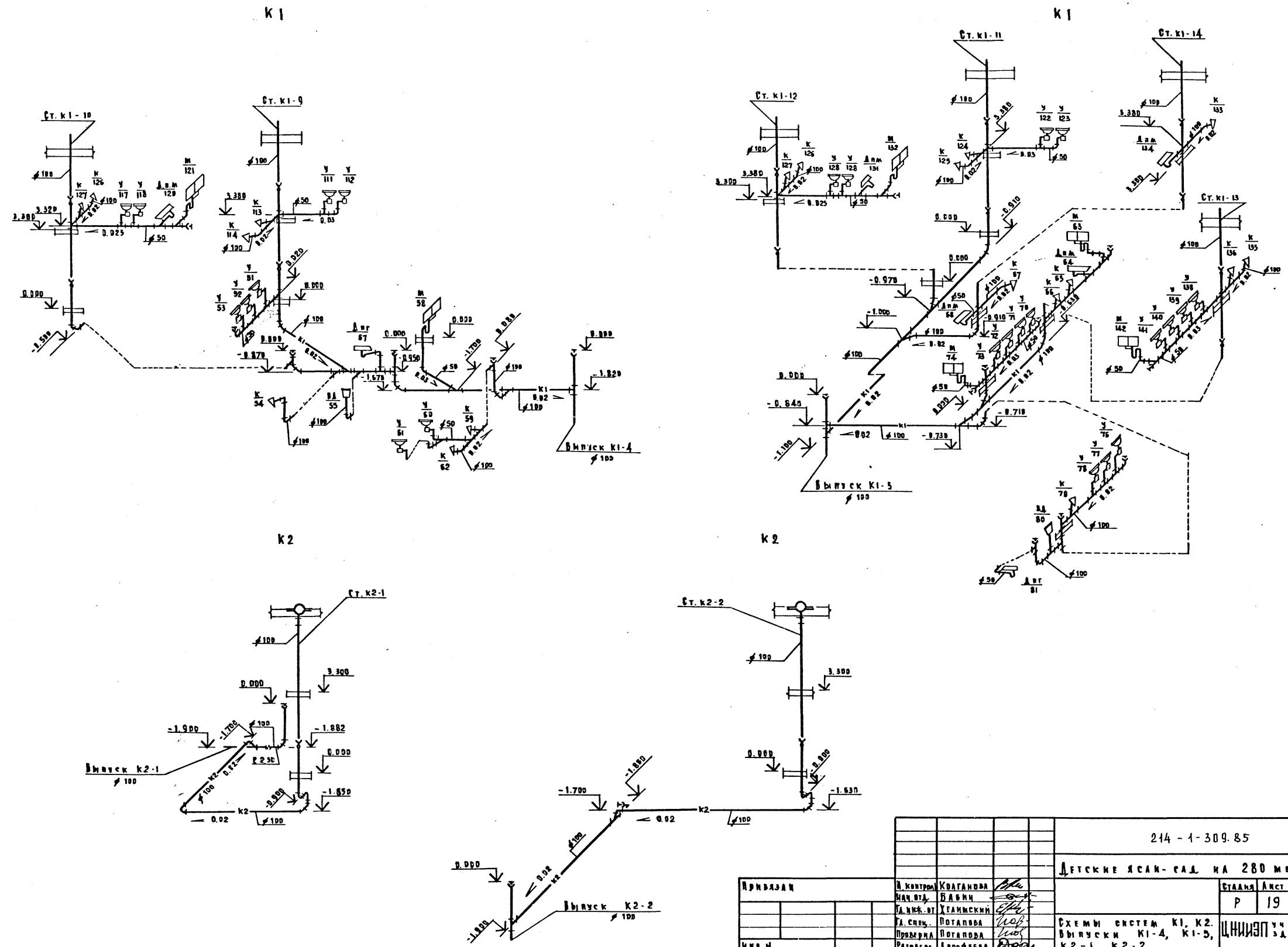
ТИПОВОЙ ПРОЕКТ 214-1-309.85

ИМ. П. ПОД. ПОДПИСЬ И ДАТА ВЗН. ИЛИ И.



		214-1-309.85		-ВК	
		ДЕТСКОЕ ЯСАМ-САД НА 280 МЕСТ			
ИМ. П. ПОД. ПОДПИСЬ И ДАТА ВЗН. ИЛИ И.		И. КОТЛОВА КОЗЛАНОВА		СТАДИЯ АРСТ АНСТОВ	
		НАЧ. УЧ. Д. АН. И.		Р 18	
		Г. А. М. Д. ХЕЛМСКАЯ		ЦНИИЭП ЧУБЕБНЫХ ЗДАНИЙ	
		Г. А. СРЕД. ПОТАЛОВА		СХЕМА СИСТЕМ К1, К3	
		БРАДЕРНА ПОТАЛОВА		ВЫПУСКОВ КИ-1, КИ-2, КИ-3	
ИМ. П. ПОД. ПОДПИСЬ И ДАТА ВЗН. ИЛИ И.		РАЗРАБОТ. А. ДРОФОВА		ФОРМАТ 22Г	

2022-22

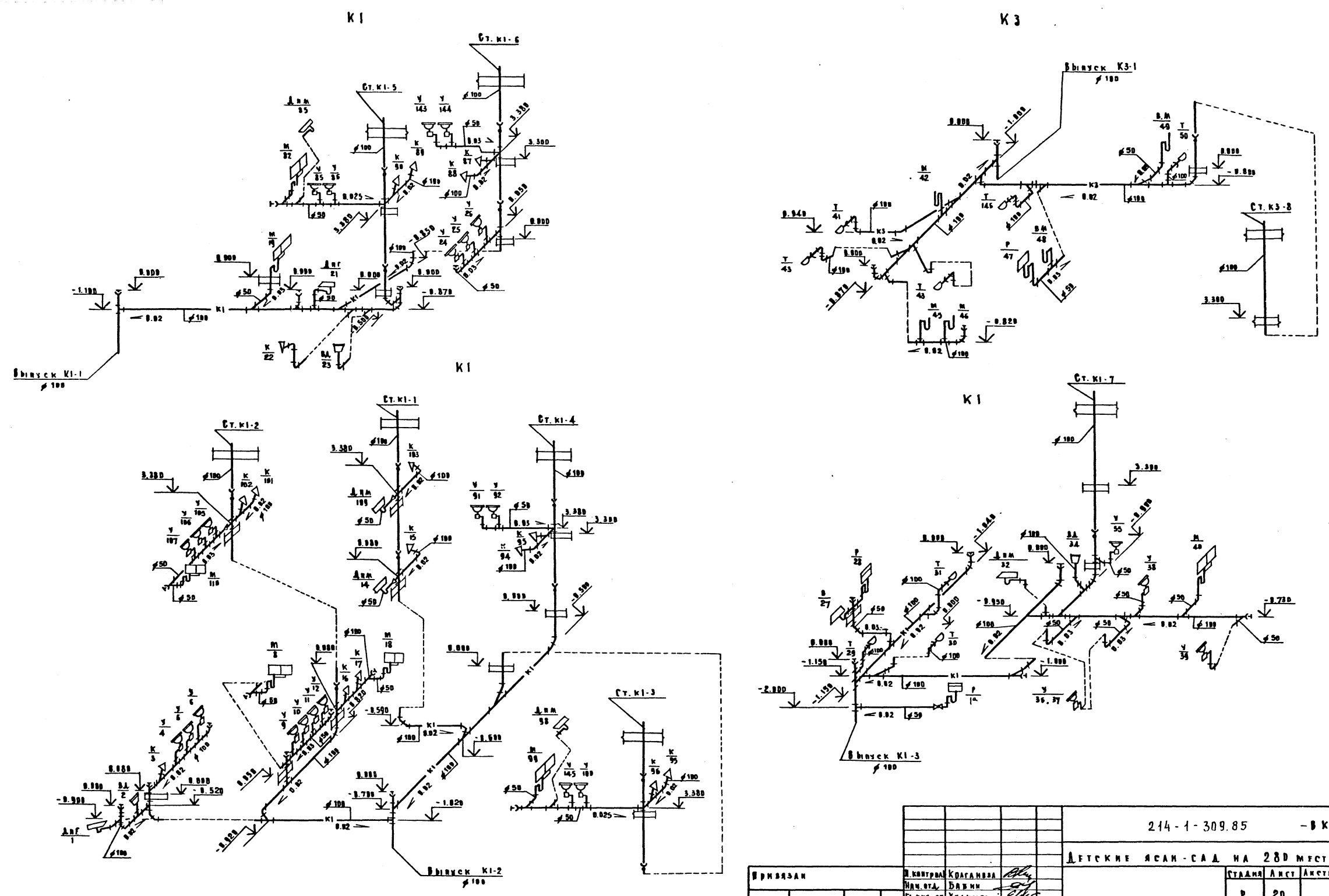


ИЗД. И ВРАЧ. ПРОВЕРКА И ДАТА ВРАЧ. ПРОВ. И

		214 - 1 - 309.85		- В К	
		ДЕТСКИЕ ЯСЛИ-САД НА 280 МЕСТ			
				СТАДИЯ	Лист
				Р	19
				СХЕМЫ СИСТЕМ К1, К2.	
				ВЫПУСКИ К1-4, К1-5,	
				К2-1, К2-2.	
				ЦНИИЭП УЧЕБНЫХ	
				ЗДАНИЙ	

ИЗДАТЕЛЬ	И. КОНТРОЛЬ	КОЛПАКОВА	
	МАШ. ВРАЧ.	Б. А. В. И.	
	МАШ. ВРАЧ. ОТ	ХЕЛАНСКИЙ	
	РАСЧЕТ	ПОТАПОВА	
	ПРОБЛЕМА	ПОТАПОВА	
	РАЗРАБОТ	А. ПРОФЕЕВА	

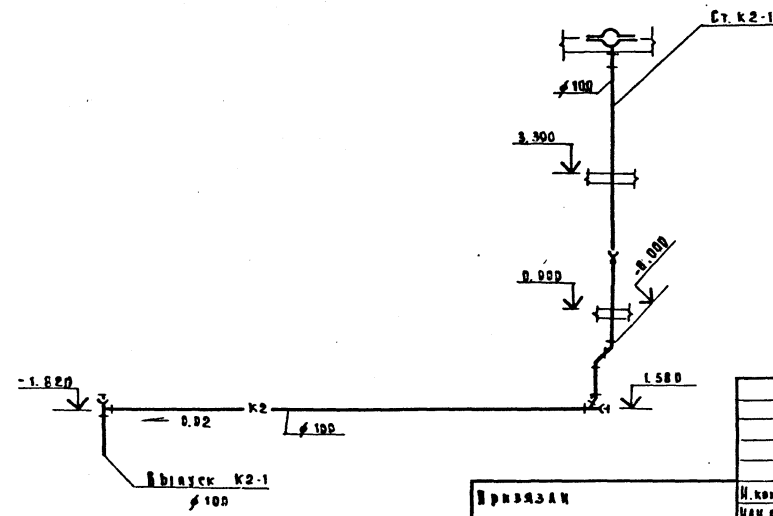
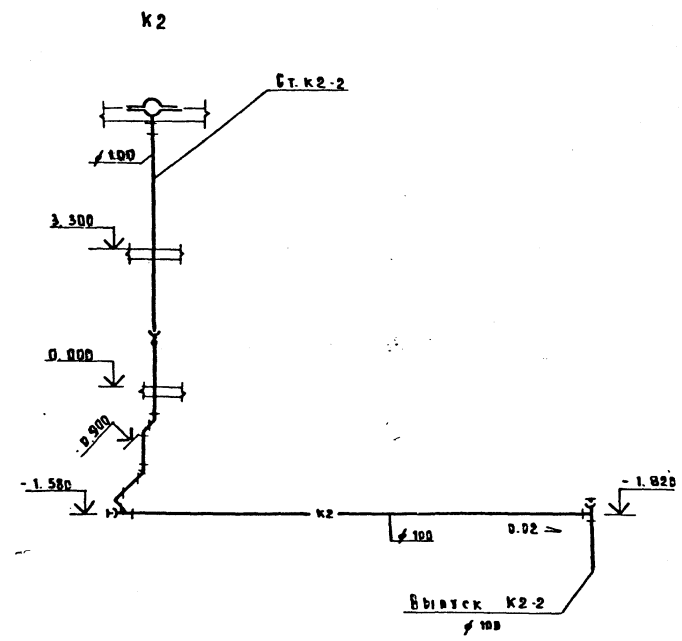
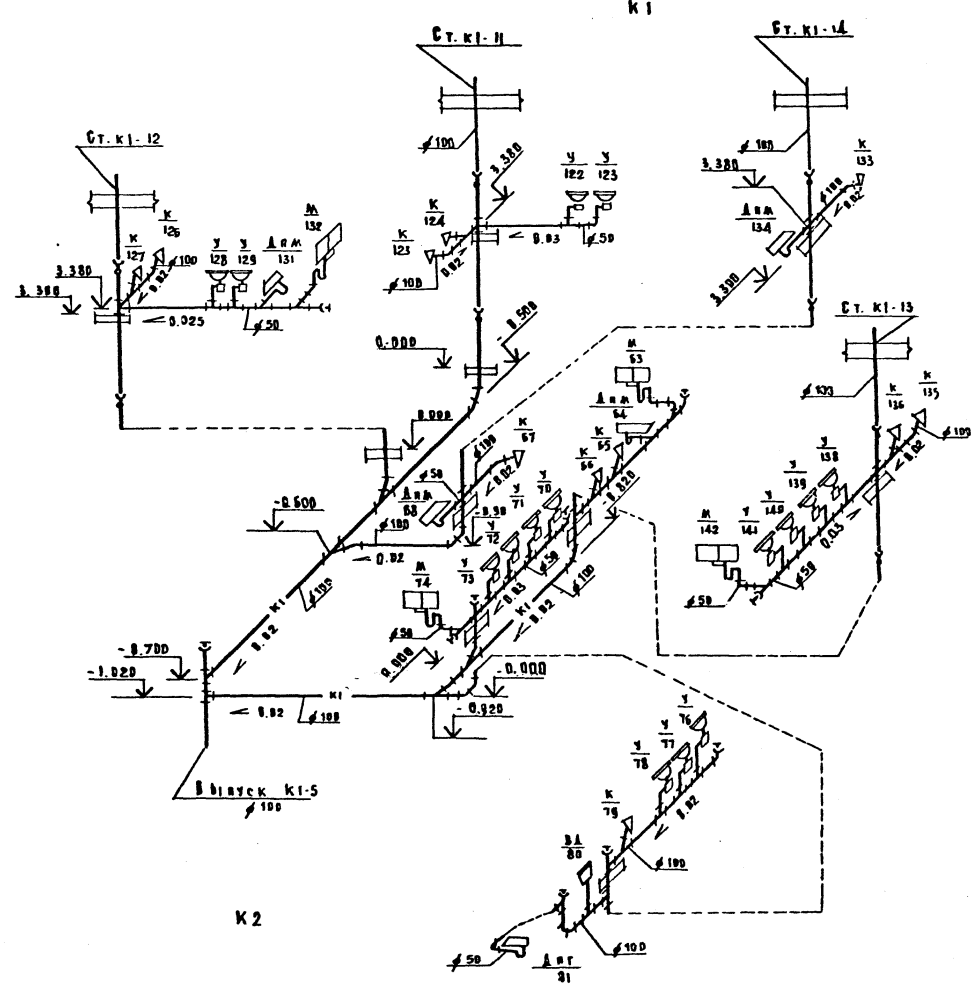
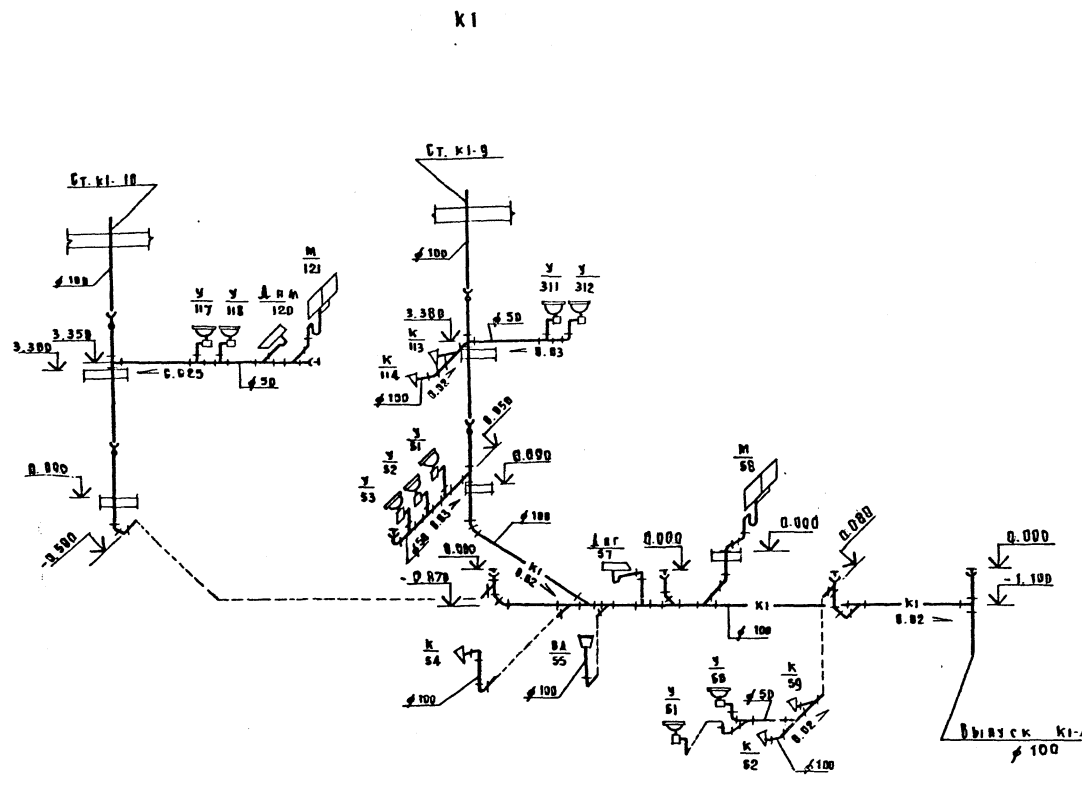
АЛБОВО И
ТИПОВОЙ ПРОЕКТ 214-1-309.85



Имя, И. ПОДП. ПОДАРЕВ В. ДАТА 08.08.85 ИМ. И.

		214-1-309.85		-В К	
ДЕТСКИЕ ЯСЛИ-САД НА 280 МЕСТ					
И. КОНТРОЛЬ		КОГАНОВА		СТАДИЯ	
ИМ. ОТА.		БРЯНИ		АНСТ	
ИМ. ИЖ. ОТ		ХЕЛАНСКИЙ		АНСТОВ	
И. СЧЕТ.		ПОТАПОВА		Р	
И. ПРОВЕРКА		ПОТАПОВА		20	
ИМ. И.		РАЗРАБОТ		ДРОФЕРОВА	
		СХЕМЫ СИСТЕМ К1, К3		ЦНИИЭП ЧЕЛОВЕЧЕСКИХ	
		ВЫПУСКИ К1-1, К3-1, К1-2, К1-3		ИЗДАНИЙ	
		ВАРИАНТ С ТЕХПОЯЗОВИМ			
		КОПИРОВАЛА ДРОФЕРОВА		ФОРМАТ 22 г.	

20.5.83-02



214-1-309.85		-ВК
ДЕТСКИЕ ЯСЯ-САД НА 280 МЕСТ		
И. контрол	КОВАЛЕНКО	И.И.
И.М.О.А.	БАКИН	С.П.
Г.А.И.Н.А.О.Т.	ХЕЛАНСКИЙ	И.И.
Г.А.С.Н.Е.К.	ПОТАПОВА	Н.В.
П.Р.О.В.Е.Р.К.А.	ПОТАПОВА	Н.В.
И.И.В.И.С.	РАЗРАБОТ	А.В.Р.Ф.Е.В.А.
СХЕМЫ СИСТЕМ К1, К2.		ЦНИИЭП УЧЕБНЫХ ЗДАНИЙ
ВЫПУСК К1-4, К1-5, К2-2, К2-1.		
Л.А.В.О.Д.А.		ФОРМАТ 22 Г.

И.В.А.А. В.А.Л.И.С.А.Т.А. В.Ы.П.И.С.А.Т.А.

Типовой проект
Детские ясли-сад на 280 мест

Альбом II (ОВ)

Чертежи общих видов
нестандартных конструкций
по ОВ

Имя, фамилия, Подпись и дата

Имя, фамилия, Подпись и дата

Обозначение	Наименование	Примечание
ОВН-1	Воздуховод из асбестоцементных листов	
ОВН-2	Приемная секция установки системы П2	
ОВН-3	Соединительная секция установки системы П2	
ОВН-4	Приемная секция установки системы П1	
ОВН-5	Соединительная секция установки системы П1	

Привязан

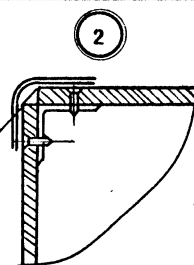
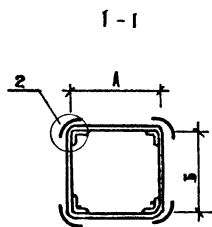
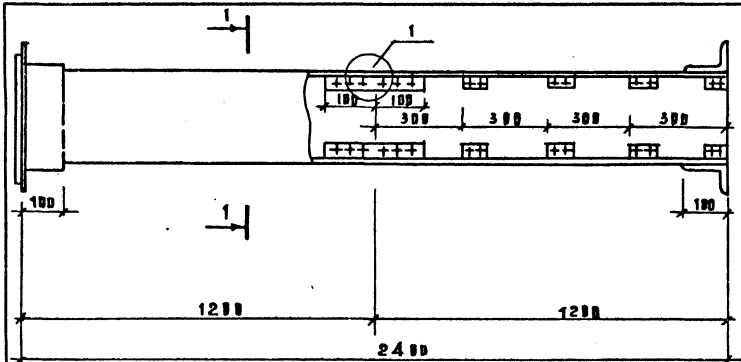
Имя, фамилия, Подпись и дата

Дан. вкл.	Владимир	
Т. инж. вт.	БЕЛЫЙ	
Т. инж. гр.	РАДЛОВ	
Т. спец.	Абрамова	
Проверка	БЕЛЫЙ	
Разработ	КОРНЕВ	
И. контроль	КУРЧЕНКО	

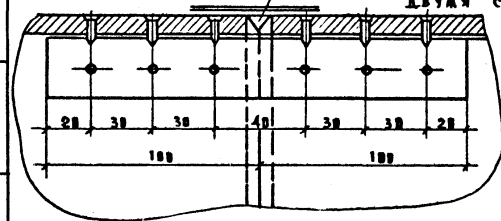
214-1-309.85 - ОВН

Страна	Лист	Листов
Р	1	4

ЦНИИЭП УЧЕБНЫХ ЗАДАНИЙ



Шов промазывать мастикой из асбестоцементного раствора с добавлением казеинового клея густой консистенции с последующей проклейкой двумя слоями ткани.



Внутренние размеры воздуховода

A	B
200	200
200	250

- В качестве материала стенок приняты асбестоцементные листы толщиной 8 и 10 мм и размером 800-1200 мм
- Воздуховод перед установкой грунтуется под масляную окраску.
- Каждое звено воздуховода после изготовления испытывается на плотность. Смонтированные воздуховоды также подвергаются испытанию на плотность. Подсос или утечка воздуха не должны превышать значений, указанных в п. 4.42 главы СНиП II-28-75
- При монтаже крепление воздуховодов осуществляется аналогично креплению металлических воздуховодов
- В чертеже дана максимальная длина звена, которая при необходимости, может быть уменьшена

Привязан

Имя, фамилия, Подпись и дата

214-1-309.85 - ОВН-1

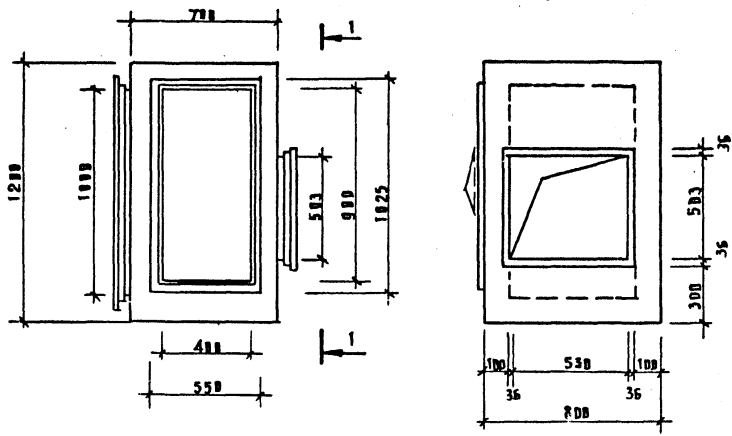
Имя, фамилия, Подпись и дата

Дан. вкл.	Владимир	
Т. инж. вт.	БЕЛЫЙ	
Т. инж. гр.	РАДЛОВ	
Т. спец.	Абрамова	
Проверка	БЕЛЫЙ	
Разработ	КОРНЕВ	
И. контроль	КУРЧЕНКО	

Воздуховод из асбестоцементных листов	Страна	Лист	Листов
	Р	1	4

ЦНИИЭП УЧЕБНЫХ ЗАДАНИЙ

ИНВОИ ПРОЕКТ 214-1-309.85



СЕКЦИЮ ИЗГОТОВИТЬ ИЗ АКСТОВОЙ
СТАЛИ ТРАЦНИИ S=1.6MM.

Привязан
Инв. №:

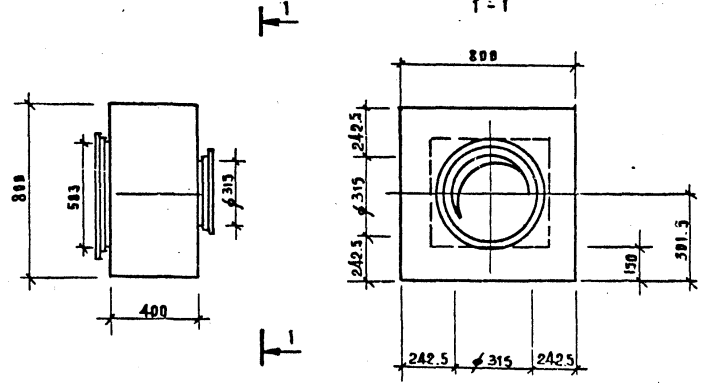
214-1-903.85 - ДВН

НАЧ. ОТД.	БАБИИ
СА. ИЖ. ОТ.	ХЕЛМСКИИ
СА. ИЖ. ОР.	РАПОВОРТ
РАЗРАБОТ.	КОРБЕКОВА
ПРОВЕРКА	БЕЛАНКОВА
И. КОНТРОЛЬ	НИКИТИНА

ПРИЕМНАЯ СЕКЦИЯ
УСТАНОВКИ СИСТЕМЫ П2

СТАЛИ	ЛИСТ	ЛИСТОВ
Р	2	
ЦНИИЭП УЧЕБНЫХ ЗДАНИЙ		

ИНВОИ ПРОЕКТ 214-1-309.85



СЕКЦИЮ ИЗГОТОВИТЬ ИЗ АКСТОВОЙ
СТАЛИ ТРАЦНИИ S=1.6MM.

Привязан
Инв. №:

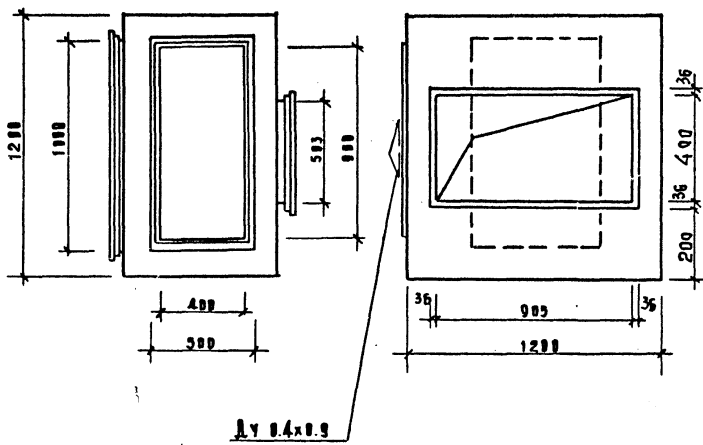
214-1-903.85-ДВН

НАЧ. ОТД.	БАБИИ
СА. ИЖ. ОТ.	ХЕЛМСКИИ
СА. ИЖ. ОР.	РАПОВОРТ
РАЗРАБОТ.	КОРБЕКОВА
ПРОВЕРКА	БЕЛАНКОВА
И. КОНТРОЛЬ	НИКИТИНА

ПЕРЕХОДНАЯ СЕКЦИЯ
УСТАНОВКИ СИСТЕМЫ П2

СТАЛИ	ЛИСТ	ЛИСТОВ
Р	3	
ЦНИИЭП УЧЕБНЫХ ЗДАНИЙ		

ИНВОИ ПРОЕКТ 214-1-309.85



ЗОНТ ИЗГОТОВИТЬ ИЗ АКСТОВОЙ
СТАЛИ ТРАЦНИИ S=1.6MM

Привязан
Инв. №:

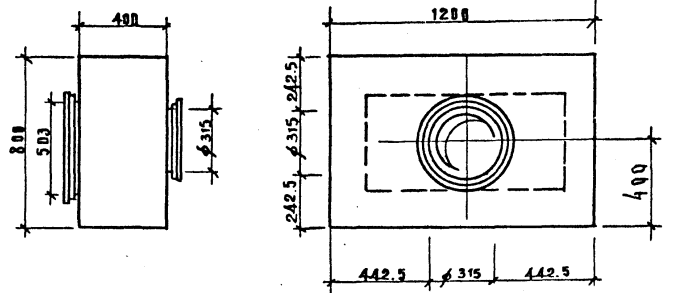
214-1-909.85 ДВН

НАЧ. ОТД.	БАБИИ
СА. ИЖ. ОТ.	ХЕЛМСКИИ
СА. ИЖ. ОР.	РАПОВОРТ
РАЗРАБОТ.	КОРБЕКОВА
ПРОВЕРКА	БЕЛАНКОВА
И. КОНТРОЛЬ	НИКИТИНА

ПРИЕМНАЯ СЕКЦИЯ
УСТАНОВКИ СИСТЕМЫ П1

СТАЛИ	ЛИСТ	ЛИСТОВ
Р	4	
ЦНИИЭП УЧЕБНЫХ ЗДАНИЙ		

ИНВОИ ПРОЕКТ 214-1-309.85



ИНВОИ ПРОЕКТ 214-1-309.85

Привязан
Инв. №:

214-1-309.85-ДВН

НАЧ. ОТД.	БАБИИ
СА. ИЖ. ОТ.	ХЕЛМСКИИ
СА. ИЖ. ОР.	РАПОВОРТ
РАЗРАБОТ.	КОРБЕКОВА
ПРОВЕРКА	БЕЛАНКОВА
И. КОНТРОЛЬ	НИКИТИНА

ПЕРЕХОДНАЯ СЕКЦИЯ
УСТАНОВКИ СИСТЕМЫ П1

СТАЛИ	ЛИСТ	ЛИСТОВ
Р	5	
ЦНИИЭП УЧЕБНЫХ ЗДАНИЙ		

205-23-03