

ТИПОВОЙ ПРОЕКТ

214-1-309.85

ДЕТСКИЕ ЯСЛИ-САД
НА 280 МЕСТ
(СТЕНЫ КИРПИЧНЫЕ)

АЛБОМ 0

МАТЕРИАЛЫ ДЛЯ ПРИВЯЗКИ И ЧЕРТЕЖИ
НУЛЕВОГО ЦИКЛА РАБОТ

20523-01

				ПРИВЯЗАН
ИНВ. №:				

ТИПОВОЙ ПРОЕКТ
214-1-309.85

ДЕТСКИЕ ЯСЛИ - САД
НА 280 МЕСТ
(СТЕНЫ КИРПИЧНЫЕ)
АЛЬБОМ 0

СОСТАВ ПРОЕКТА:

- АЛЬБОМ 0 - МАТЕРИАЛЫ ДЛЯ ПРИВЯЗКИ И ЧЕРТЕЖИ НУЛЕВОГО ЦИКЛА РАБОТ
- АЛЬБОМ I - АРХИТЕКТУРНО-СТРОИТЕЛЬНЫЕ И ТЕХНОЛОГИЧЕСКИЕ ЧЕРТЕЖИ
- АЛЬБОМ II - САНИТАРНО-ТЕХНИЧЕСКИЕ ЧЕРТЕЖИ
- АЛЬБОМ III - ЭЛЕКТРОТЕХНИЧЕСКИЕ ЧЕРТЕЖИ
- АЛЬБОМ IV - ИЗДЕЛИЯ ЗАВОДСКОГО ИЗГОТОВЛЕНИЯ
- АЛЬБОМ V - СМЕТЫ
- АЛЬБОМ VI - ВЕДОМОСТЬ ПОТРЕБНОСТИ В МАТЕРИАЛАХ
- АЛЬБОМ VII СПЕЦИФИКАЦИИ ОБОРУДОВАНИЯ
 - ЧАСТЬ I ТЕХНОЛОГИЧЕСКОЕ ОБОРУДОВАНИЕ
 - ЧАСТЬ II САНИТАРНО-ТЕХНИЧЕСКОЕ ОБОРУДОВАНИЕ
 - ЧАСТЬ III ЭЛЕКТРОТЕХНИЧЕСКОЕ ОБОРУДОВАНИЕ

РАЗРАБОТАН
ЦНИИЭП УЧЕБНЫХ ЗДАНИЙ

главный инженер института *А.К. Ляхович* А.К. ЛЯХОВИЧ
главный архитектор проекта *А. Михе* А. МИХЕ

20523-01

УТВЕРЖДЕН ГОСГРАЖДАНСТРОЕМ
ПРИКАЗ № 213 ОТ 10.08 1982г.
РАБОЧИЕ ЧЕРТЕЖИ ВВЕДЕНЫ В
ДЕЙСТВИЕ ЦНИИЭП УЧЕБНЫХ ЗДАНИЙ
ПРИКАЗ № 45 ОТ 16.05 1985г.

					ПРИВЯЗАН
ИНВ. №					

СОДЕРЖАНИЕ АЛЬБОМА „0“

ЛИСТ	НАИМЕНОВАНИЕ	ПРИМЕЧАНИЕ
	ОБЛОЖКА	
	ТИТУЛЬНЫЙ ЛИСТ	
	АРХИТЕКТУРНО-СТРОИТЕЛЬНЫЕ ЧЕРТЕЖИ	
01	ОБЩИЕ ДАННЫЕ /НАЧАЛО/	
02	ОБЩИЕ ДАННЫЕ /ПРОДОЛЖЕНИЕ/	
03	ПЛАН ФУНДАМЕНТОВ ДЛЯ ЗДАНИЯ С ПОЛАМИ ПО ГРУНТУ /ПРИМЕР РЕШЕНИЯ/	
04	ПЛАН ФУНДАМЕНТОВ ДЛЯ ЗДАНИЯ С ПОЛАМИ ПО ГРУНТУ /ЧЕРТЕЖ ПРИВЯЗКИ/	
05	ПЛАН ПОДПОЛЬНЫХ КАНАЛЛОВ, СЕЧЕНИЯ	
06	ПЛАН И СЕЧЕНИЯ ФУНДАМЕНТОВ. ВАРИАНТ С ТЕХПОДПОЛЬЕМ /ПРИМЕР РЕШЕНИЯ/	
07	ПЛАН И СЕЧЕНИЯ ФУНДАМЕНТОВ, ВАРИАНТ С ТЕХПОДПОЛЬЕМ /ЧЕРТЕЖ ПРИВЯЗКИ/	
08	ПЛАН ТЕХПОДПОЛЬЯ РАЗВЕРТКИ СТЕН И РАЗРЕЗ 1-1	
09	МОНТАЖНЫЙ ПЛАН ПЕРЕКРЫТИЯ НА ОТМ. -0.300	
010	НАРУЖНЫЕ ЛЕСТНИЦЫ №1, №2. КРЫЛЬЦА №1 + №5	
011	НАРУЖНАЯ И ВНУТРЕННЯЯ ОТДЕЛКА	
012	ТАБЛИЦА ЗАПОЛНЕНИЯ ПРОЕМОВ	
013	ТАБЛИЦА ЗАПОЛНЕНИЯ ПРОЕМОВ /ПРОДОЛЖЕНИЕ/	
014	СПЕЦИФИКАЦИЯ СТРОИТЕЛЬНЫХ ИЗДЕЛИЙ НИЖЕ ОТМЕТКИ „0“	
015	СПЕЦИФИКАЦИЯ СТРОИТЕЛЬНЫХ ИЗДЕЛИЙ ВЫШЕ ОТМЕТКИ „0“	
016	СПЕЦИФИКАЦИЯ СТРОИТЕЛЬНЫХ ИЗДЕЛИЙ ВЫШЕ ОТМЕТКИ „0“	
017	СПЕЦИФИКАЦИЯ СТРОИТЕЛЬНЫХ ИЗДЕЛИЙ ВЫШЕ ОТМЕТКИ „0“	

Типовой проект разработан архитектурной мастерской №1 ЦНИИЭП учебных зданий авторским коллективом:

Архитекторы: Михе А., Кожаринова Е.
 Инженеры: Воронцов С., Кузнецова А.
 Инженеры-технологи:
 Инженеры-сантехники-О.В.:
 Инженеры-сантехники-В.К.:
 Инженеры-электрики:
 Инженеры по сметам:

Типовой проект разработан в соответствии с действующими нормами и правилами и предусматривает мероприятия, обеспечивающие взрывную, взрывоопасную и пожарную безопасность при эксплуатации здания.

Главный инженер проекта: *[Подпись]* /С. Воронцов/

Привязка настоящего проекта выполнена в соответствии с действующими нормами и правилами и предусматривает мероприятия, обеспечивающие взрывную, взрывоопасную и пожарную безопасность при эксплуатации здания.

Главный инженер проекта:
Главный архитектор проекта:

ВЕДОМОСТЬ ОСНОВНЫХ КОМПЛЕКТОВ РАБОЧИХ ЧЕРТЕЖЕЙ

ОБОЗНАЧЕНИЕ	НАИМЕНОВАНИЕ	ПРИМЕЧАНИЕ
- АС	МАТЕРИАЛЫ ДЛЯ ПРИВЯЗКИ ЧЕРТЕЖИ НУЛЕВОГО ЦИКЛА РАБОТ	Альбом „0“
- АС	АРХИТЕКТУРНО-СТРОИТЕЛЬНЫЕ ТЕХНОЛОГИЧЕСКИЕ ЧЕРТЕЖИ	Альбом I
- ОБ; - ВК	САНИТАРНО-ТЕХНИЧЕСКИЕ ЧЕРТЕЖИ	Альбом II
- ЭМ, - ЭО, - А, СС	ЭЛЕКТРО-ТЕХНИЧЕСКИЕ ЧЕРТЕЖИ	Альбом III
	ИЗДЕЛИЯ ЗАВОДСКОГО ИЗГОТОВЛЕНИЯ	Альбом IV
- СМ	СМЕТЫ	Альбом V, 4,1
- СМ	СМЕТЫ	Альбом V, 4,2

ВЕДОМОСТЬ ССЫЛОЧНЫХ И ПРИЛАГАЕМЫХ ДОКУМЕНТОВ

	СТАНДАРТЫ	
ГОСТ 380-71*	СТАЛЬ УГЛЕРОДИСТАЯ ОБЫКНОВЕННОГО КАЧЕСТВА	
ГОСТ 530-71*	КИРПИЧ ГЛИНЯНЫЙ ОБЫКНОВЕННЫЙ	
ГОСТ 2590-71*	СТАЛЬ ГОРЯЧЕКАТАНАЯ КРУГЛАЯ	
ГОСТ 10140-71*	ПЛИТЫ МИНЕРАЛОВАТНЫЕ	
ГОСТ 13549-78	БЛОКИ БЕТОННЫЕ ДЛЯ СТЕН ПОДВАЛА	
СЕРИЯ 1.112-5	ПЛИТЫ ДЛЯ ЛЕНТОЧНЫХ ФУНДАМЕНТОВ	
1.236.5-9	ОКНА	
1.136-11,10	ДВЕРИ	
1.238-1	КОЗЫРЬКИ ВХОДОВ	
1.138-10	ПЕРЕМЫЧКИ БРУСКОВЫЕ	
1.141-1 Вып.58,57	ПЛИТЫ ПЕРЕКРЫТИЙ	
1.225-2 Вып.5	ПРОГОНЫ	
1.231.9-1 Вып.1,	ПАНЕЛИ ПЕРЕГОРОДОК	
1.243-2	ПЛИТЫ ПЛОСКИЕ	
1.225-2 Вып.5	ОПОРНЫЕ ПЛИТЫ	
1.219.1-3	ЛОТКИ	
ГОСТ 5781-75	СТАЛЬ ГОРЯЧЕКАТАНАЯ	
ГОСТ 12184-66*	СЕТКИ ПРОВОЛОЧНЫЕ ТКАНЫЕ	
ГОСТ 3262-75*	ТРУБЫ СТАЛЬНЫЕ ВОДОГАЗОПРОВОДНЫЕ	
ГОСТ 8568-77*	ЛИСТЫ СТАЛЬНЫЕ	
ГОСТ 2591-71*	СТАЛЬ ГОРЯЧЕКАТАНАЯ КВАДРАТНАЯ	
ГОСТ 103-76	ПОЛОСА СТАЛЬНАЯ ГОРЯЧЕКАТАНАЯ	
ГОСТ 8509-72*	СТАЛЬ ПРОКАТНАЯ УГЛОВАЯ РАВНОПОЛОСНАЯ	
2.244-1 Вып.4	ДЕТАЛИ ПОЛОВ ОБЩЕСТВЕННЫХ ЗДАНИЙ	
2.230-1 Вып.5	ДЕТАЛИ СТЕН И ПЕРЕГОРОДОК	
2.240-1 Вып.2	ДЕТАЛИ ПЕРЕКРЫТИЙ	
2.260-1 Вып.2	ДЕТАЛИ ПОКРЫТИЙ	

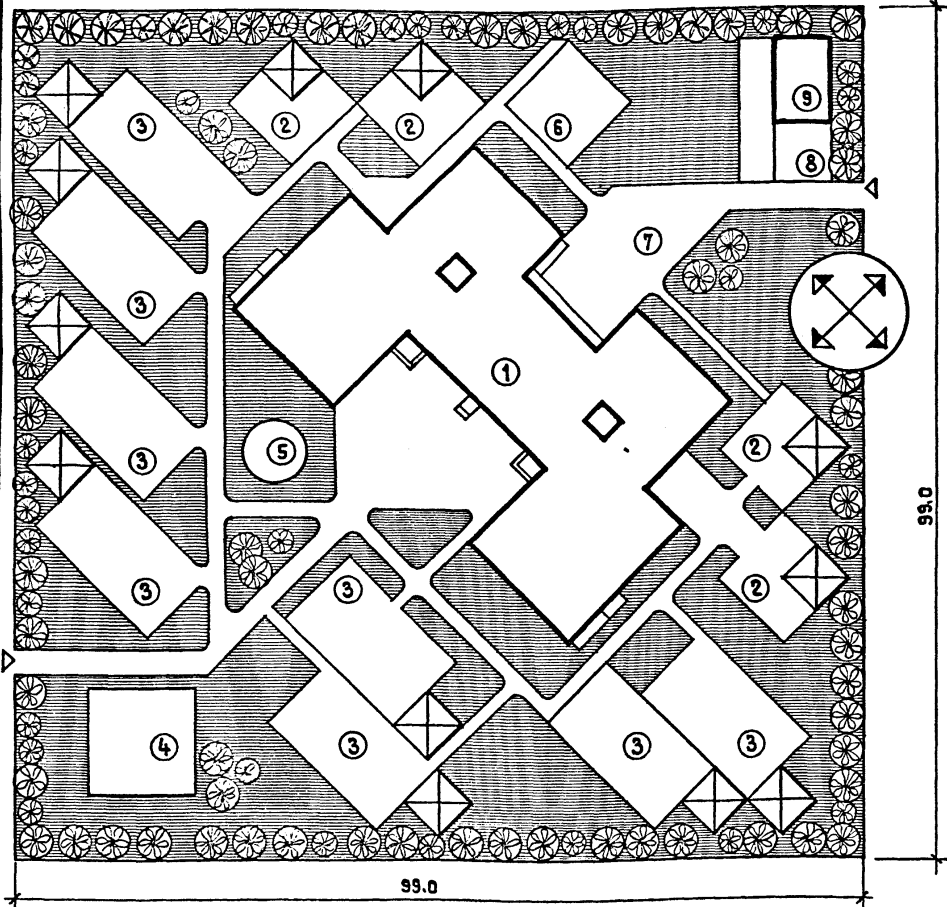
ВЕДОМОСТЬ СПЕЦИФИКАЦИЙ

ЛИСТ	НАИМЕНОВАНИЕ	ПРИМЕЧАНИЕ
АС-03	ФУНДАМЕНТНЫЕ БЛОКИ, ПЕРЕМЫЧКИ	
АС-05	ПЛИТЫ ПЕРЕКРЫТИЙ, ПЛОСКИЕ, ЛОТКИ ПОДПОЛЬНЫХ КАНАЛЛОВ, ПЕРЕМЫЧКИ.	
АС-06	ФУНДАМЕНТНЫЕ БЛОКИ. (ВАРИАНТ С ТЕХПОДПОЛЬЕМ)	
АС-09	ПЛИТЫ ПЕРЕКРЫТИЯ. ИЗДЕЛИЯ СОЕДИНИТЕЛЬНЫЕ	
АС-010	БЛОКИ СТЕН ПОДВАЛА, ПЕРЕМЫЧКИ, СТУПЕНИ ЛЕСТНИЦ, МЕТАЛЛИЧЕСКИЕ ОГРАЖДЕНИЯ	
АС-013	ПЕРЕМЫЧКИ, ПРОГОНЫ.	

ИНВ. №		ПРИВЯЗКА	
ГА. ИНЖ. ИТН		Т.П. 214-1-309.85 - АС	
НОРМОКОНТР		ЖИРНОВА	
НАЧ. МАСТ. I		БАШЕНКОВ	
ГА. ИНЖ. М.		НАЗАРОВ	
ГА. П.		МИХЕ	
ГИ. П.		ВОРОНЦОВ	
РУК. Г. ИНЖ.		КУЗНЕЦОВА	
АРХИТЕКТ.		КОЖАРИНОВА	
		ДЕТСКИЕ ЯСЛИ-САД НА 280 МЕСТ	
		СТРАНИЦА ЛИСТ ЛИСТОВ	
		Р 01 18	
		ОБЩИЕ ДАННЫЕ /НАЧАЛО/	
		ЦНИИЭП УЧЕБНЫХ ЗДАНИЙ	

Альбом 0
Типовой проект 214-1-309.85
Согласовано
Инв. № подл. Подпись и дата

ГЕНПЛАН /ПРИМЕР РЕШЕНИЯ/ М. 1:500



ПОЯСНИТЕЛЬНАЯ ЗАПИСКА

Настоящий типовый проект разработан для строительства во II и III климатических районах и в I климатическом подрайоне, исключая районы вечной мерзлоты, сейсмические, просадочных грунтов и горных выработок.
 Зона влажности - нормальная
 Геологические условия - обычные
 Грунты непучинистые, грунтовые воды отсутствуют.
 Проект разработан для районов с расчетной зимней температурой -30°C, расчетное давление на основание $R_0 = 2 \text{ кг/см}^2 / 196,2 \text{ кПа}$, нормативная снеговая нагрузка - $100 \text{ кг/м}^2 / 0,981 \text{ кПа}$, нормативный скоростной напор ветра - $45 \text{ кг/м}^2 / 0,44 \text{ кПа}$.
 Класс ответственности здания - I

УКАЗАНИЯ ПО ПРИВЯЗКЕ ПРОЕКТА
 Привязываемые листы с АС-1 по ЭЛ-01 данного альбома корректируются в зависимости от конкретных условий.
 С этих листов снимаются копии, а листы примерных решений изымаются.

Проект дополняется чертежами сводного плана инженерных сетей, вертикальной планировкой, картограммой земляных работ, озеленения, благоустройства участка и т.д. Для благоустройства участка рекомендуются пользоваться следующими альбомами т.п. 320-52, т.п. 21-0-4 ЦНИИЭП учебных зданий г. Москва 1976 г. Таблицы 1, 2, 3, 4, 5 после корректировки переносятся на заглавный лист привязки. После всех операций альбом „0“ комплектуется и отправляется заказчику. Другие альбомы данного проекта корректировать не рекомендуется. Привязанный проект должен иметь удостоверяющую подпись главного архитектора/инженера/проекта. Проект привязки выполнен в соответствии с действующими строительными нормами и правилами, что удостоверяю.

ТОЛЩИНА НАРУЖНЫХ СТЕН И УТЕПЛИТЕЛЯ ММ

ТИП КЛАДКИ И УТЕПЛИТЕЛЯ	РАСЧЕТНАЯ t° НАР. СТЕН																	
	-20°	-21°	-22°	-23°	-24°	-25°	-26°	-28°	-30°	-31°	-32°	-33°	-34°	-35°	-37°	-38°	-40°	-41°
Из глиняного пустотелого кирпича пластического прессования ГОСТ 530-80 с облицовкой лицевым пустотелым кирпичом ГОСТ 7484-78 γ КЛАДКИ = 1600 кг/м^3 $\lambda = 0,35 \text{ ккал/м}^3 \text{ }^{\circ}\text{C}$	510 ЦПШ			640 ЦПШ			640 ЦПШ						640 ЦПШ					
Из глиняного обыкновенного кирпича пластического прессования ГОСТ 530-80 γ КЛАДКИ = 1800 кг/м^3 $\lambda = 0,8 \text{ ккал/м}^3 \text{ }^{\circ}\text{C}$	640 ЦПШ			640 ЦПШ														
ПЕНОБЕТОН $\gamma = 400 \text{ кг/м}^3$ $\lambda = 0,13 \text{ ккал/м}^3 \text{ }^{\circ}\text{C}$	180		210		240		270											

ТИП ОСТЕКЛЕНИЯ

ТИП ОСТЕКЛЕНИЯ	ТИП ОСТЕКЛЕНИЯ ПРИ РАСЧЕТНЫХ ЗИМНИХ ТЕМПЕРАТУРАХ НАРУЖНОГО ВОЗДУХА $t^{\circ}\text{C}$																	
	20	21	22	23	24	25	26	27	28	29	30	31	32	33	34	35	37	38
Оконные блоки, балконные двери	ДВОЙНОЕ ОСТЕКЛЕНИЕ				ТРОЙНОЕ ОСТЕКЛЕНИЕ													
	СПАРЕННОЕ				РАЗДЕЛЬНОЕ													

ОСНОВНЫЕ ТЕХНИКО-ЭКОНОМИЧЕСКИЕ ПОКАЗАТЕЛИ

НАИМЕНОВАНИЕ ПОКАЗАТЕЛЕЙ	ПО ПРОЕКТУ	ПО ПРИВЯЗКЕ
СТРОИТЕЛЬНЫЙ ОБЪЕМ ЗДАНИЯ	м^3	9370,0
ПОЛЕЗНАЯ ПЛОЩАДЬ	м^2	2237,5
РАБОЧАЯ ПЛОЩАДЬ	м^2	2039,3
ПЛОЩАДЬ ЗАСТРОЙКИ	м^2	1388,9
ОБЩАЯ СМЕТНАЯ СТОИМОСТЬ	ТЫС. РУБ.	358,46
В Т.Ч. СТРОИТЕЛЬНО-МОНТАЖНЫХ РАБОТ	ТЫС. РУБ.	265,37
В Т.Ч. ОБОРУДОВАНИЯ	ТЫС. РУБ.	93,09
СТОИМОСТЬ 1 м^3 ЗДАНИЯ	РУБ.	2,832
СТОИМОСТЬ 1 МЕСТА	РУБ.	1280,21

БАЛАНС ТЕРРИТОРИИ

№ п/п	НАИМЕНОВАНИЕ	ТЕРРИТОРИЯ	
		ГА	%
1	Площадь застройки здания	0,1378	
2	Групповые площадки с теньными навесами для детей ясельного возраста	0,0696	
3	„ „ „ дошкольного возраста	0,1792	
4	Общая физкультурная площадка	0,0250	
5	Плещкательный бассейн	0,0040	
6	Огород-ягодник	0,0170	
7	Хозяйственная площадка	0,0240	
8	Площадка для мусоросборников	0,0040	
9	Хозяйственный сарай	0,0070	
10	Площадка озеленения	0,4760	
11	Общая площадь участка	0,9800	

ХАРАКТЕРИСТИКА ЗДАНИЯ

ТИП ДОШКОЛЬНОГО УЧРЕЖДЕНИЯ	СООТНОШЕНИЕ ГРУПП	К-ВО ГРУПП	К-ВО МЕСТ
ДЕТСКИЕ ЯСЛИ-САД НА 280 МЕСТ	4 группы ясельного возраста, 8 групп дошкольного возраста	12	280

ПРИВЯЗКА НАРУЖНЫХ СТЕН „0“

ПРИ ТОЛЩИНЕ НАРУЖНЫХ СТЕН	510	640
„0“	410	540

ПРИМЕЧАНИЯ

- Ограждение участка предусмотреть высотой 1,5-1,8 м.
- Дорожки на участке предусмотреть с плиточным покрытием.
- Предусмотреть освещение теньных навесов, дорожек и участка по углам.

УДЕЛЬНАЯ ТЕПЛОВАЯ ХАРАКТЕРИСТИКА

Для отопления $\text{ккал. м}^3/\text{час град} - 0,35$
 для вентиляции $\text{ккал. м}^3/\text{час град} - 0,11$

ГЛАВ. ИНЖ.	А. ЯХОВИЧ	Т.П.	214-1-309.85	АС
ПРОЕКТОР	ЖИРНОВА	ДЕТСКИЕ ЯСЛИ-САД НА 280 МЕСТ		
НАЧ. МАСШ.	БАШЕНКОВ			
ГЛАВ. ИНЖ.	НАЗАРОВ	СТАДИЯ	ЛИСТ	ЛИСТОВ
ГЛАВ. ИНЖ.	МИХЕ	Р	02	
ГИП	БОРОНЦОВ	ОБЩИЕ ДАННЫЕ /ПРОДОЛЖЕНИЕ/		
РУК. ГЛАВ. ИНЖ.	КУЗНЕЦОВА			
АРХИТЕКТ	КОЖАРИНОВА			

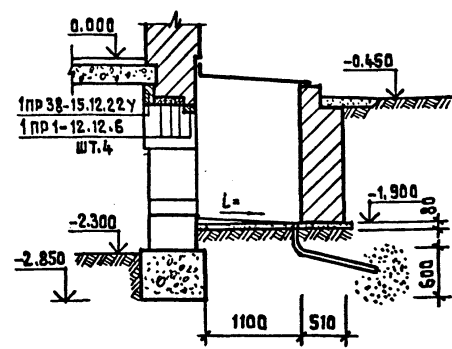
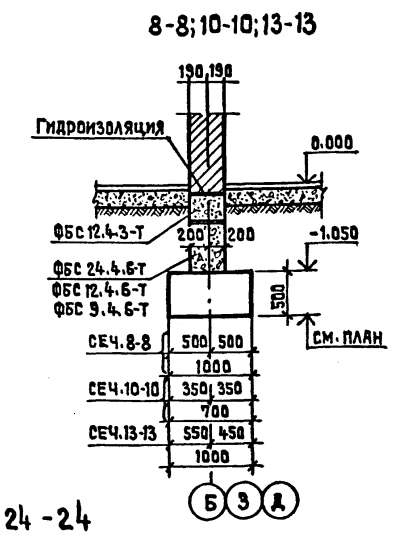
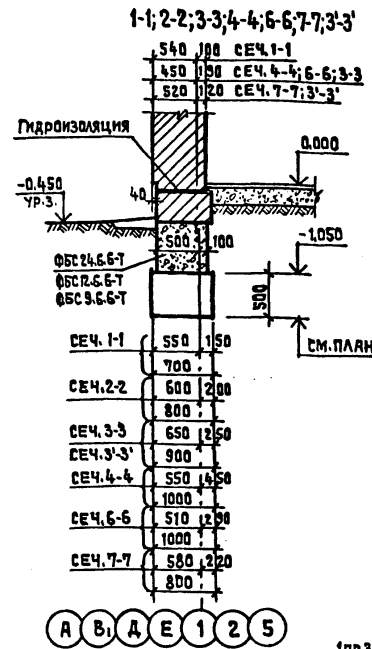
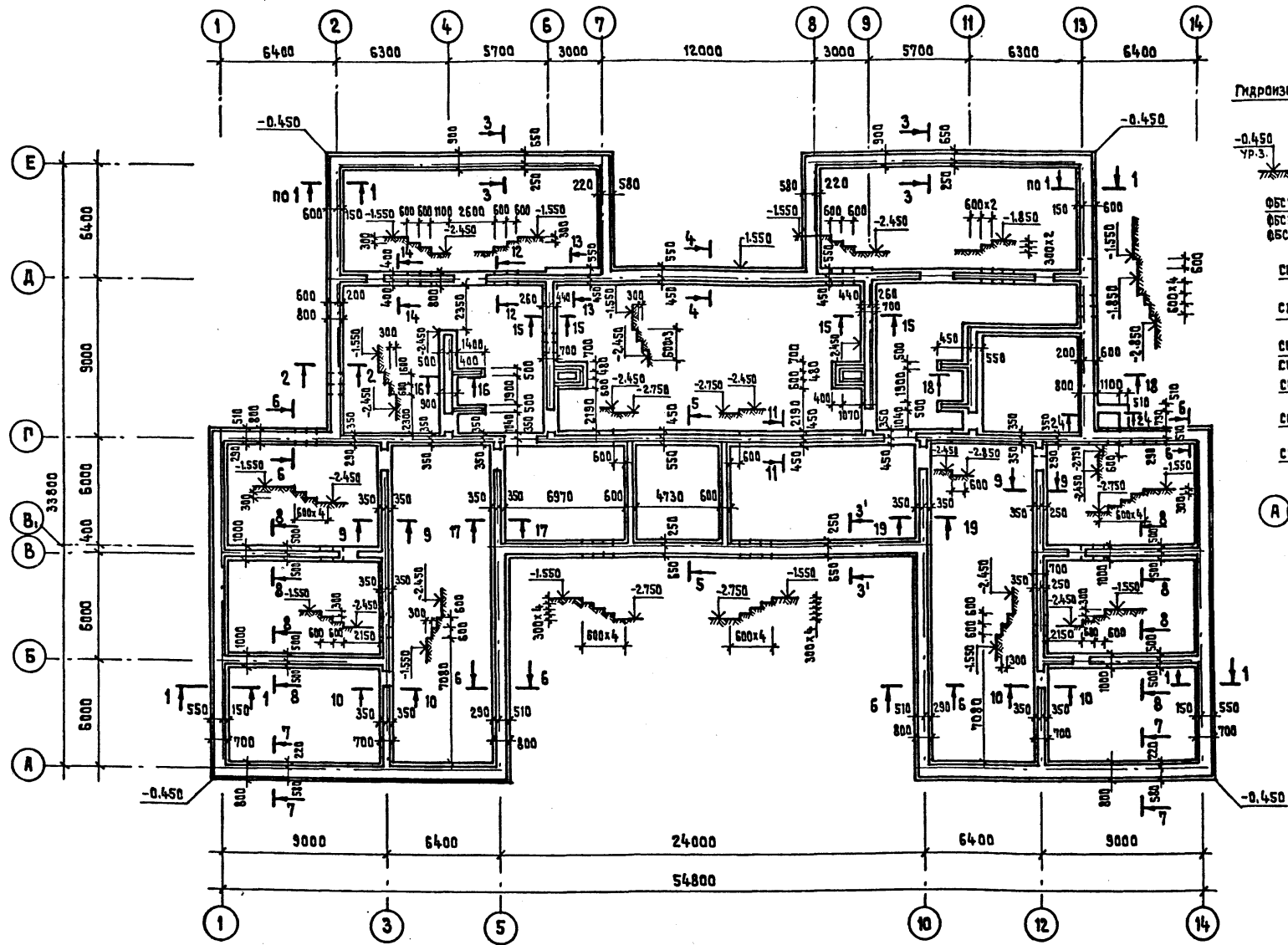


ТАБЛИЦА НАГРУЗОК ДЛЯ РАСЧЕТА ФУНДАМЕНТОВ В УРОВНЕ ОБРЕЗА

№№ СЕЧЕНИЙ	НАГРУЗКА В Т/П.М	№№ СЕЧЕНИЙ	НАГРУЗКА В КГ/П.М.
1-1	8.75	11-11	19.36
2-2	10.93	12-12	9.82
3-3	12.52	13-13	12.90
4-4	13.23	14-14	11.05
5-5	11.86	15-15	9.46
6-6	11.02	16-16	15.44
7-7	11.26	17-17	9.62
8-8	12.48	18-18	17.96
9-9	9.67	19-19	13.44

ПРИМЕЧАНИЯ

- Данный лист смотреть совместно с листом АС-05
- Фундаменты запроектированы из условия $R_0 = 2.0 \text{ кг/см}^2 / 196.2 \text{ кПа}$ на глубине $h = 2.0 \text{ м}$ и ширины фундамента $b = 1.0 \text{ м}$ для расчетной температуры -30°C и кладки стен $\gamma = 1600 \text{ кг/м}^3$.
- Проект разработан для следующих условий строительства: площадка условно горизонтальная, грунты непучинистые, грунтовые воды отсутствуют.
- Вводы и выпуски коммуникаций, расположенные ниже подошвы фундаментов, пропустить через гильзы, материал гильз-трубы электросварные ГОСТ 10704-75 $\varnothing = 200 \text{ мм}$, $\varnothing 140 \text{ мм}$.
- Обратную засыпку грунта с внешней стороны стен подвала производить после монтажа перекрытия под техническим подпольем.
- Горизонтальную гидроизоляцию выполнять из двух слоев толя насухо на отм. -0.075 .
- Блоки стен подвала укладывать на цементном растворе

- М-50 с перевязкой швов.
- Поверхности кирпичных стен, соприкасающихся с грунтом, обмазать горячим битумом за 2 раза.
- Кирпичную кладку стен до отм. -0.075 выполнять из глиняного обыкновенного кирпича М-100, Мрз-25 ГОСТ 530-71* на растворе М-50.
- Ленточные бутобетонные фундаменты выполнять из бута марки 200 и бетона марки 100.
- Расход бутобетона на фундаменты $- 162.3 \text{ м}^3$.
- Номерация сечений на листах АС-03 и АС-05-сквозная.

ПЕРЕЧЕНЬ ЭЛЕМЕНТОВ

ПОЗ. ОБЪЕДИНЕН.	НАИМЕНОВАНИЕ	КОЛ. ШТ.	МАССА ЕД.Т.	ПРИМЕЧАНИЕ
	ФБС 12.6.3-Т	2	0.64	
	ФБС 9.6.6-Т	4	0.70	
	ФБС 12.6.6-Т	8	0.96	
	ФБС 24.6.6-Т	96	1.96	
	ФБС 12.4.3-Т	163	0.31	
	ФБС 9.4.6-Т	22	0.47	
	ФБС 24.4.6-Т	67	1.30	
	ФБС 12.4.6-Т	109	0.64	
	1ПР 38-15.12.22У	1	100	
	1ПР 1-12.12.6	4	25	

ТА. ИНЖ. М.С. ЛЯХОВИЧ
НОРМАНТЕР ЖИРНОВА
НАЧ. МАСТ. БАШЕНКО
ТА. ИНЖ. М.С. НАЗАРОВ
Г.П. МИХЕ
РУК. ИНЖ. КУЗНЕЦОВА
ИНЖЕНЕР КАПУНИКОВА

Т.П. 214-1-309.85 АС

ДЕТСКИЕ ЯСЛИ-САД НА 280 МЕСТ

СТАДИЯ ЛИСТ ЛИСТОВ
Р 03

ПЛАН ФУНДАМЕНТОВ
ДЛЯ ЗАДАНИЯ С ПОДАМИ ПО ГРУНТУ
/ПРИМЕР РЕШЕНИЯ/

ЦНИИЭП УЧЕБНЫХ
ЗАДАНИЙ

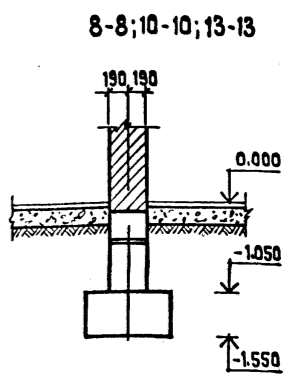
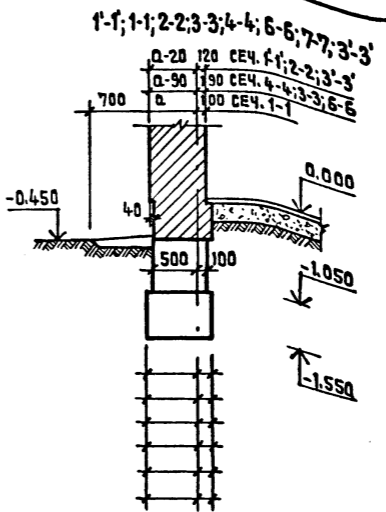
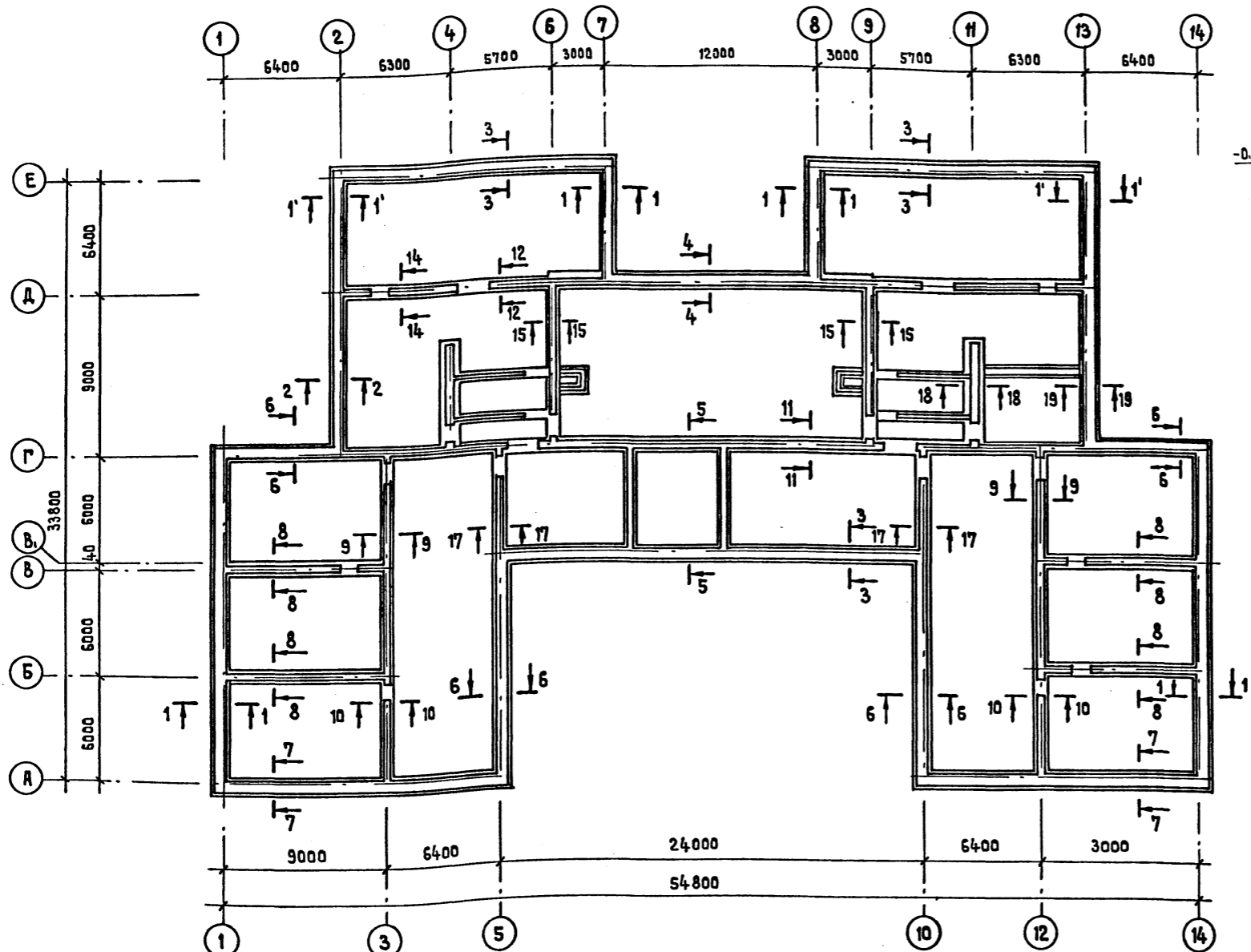


ТАБЛИЦА НАГРУЗОК ДЛЯ РАСЧЕТА ФУНДАМЕНТОВ

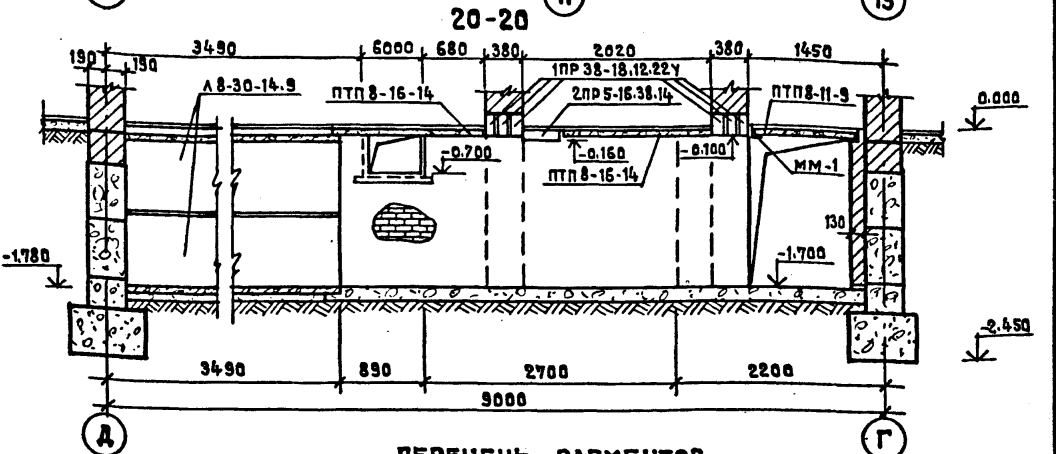
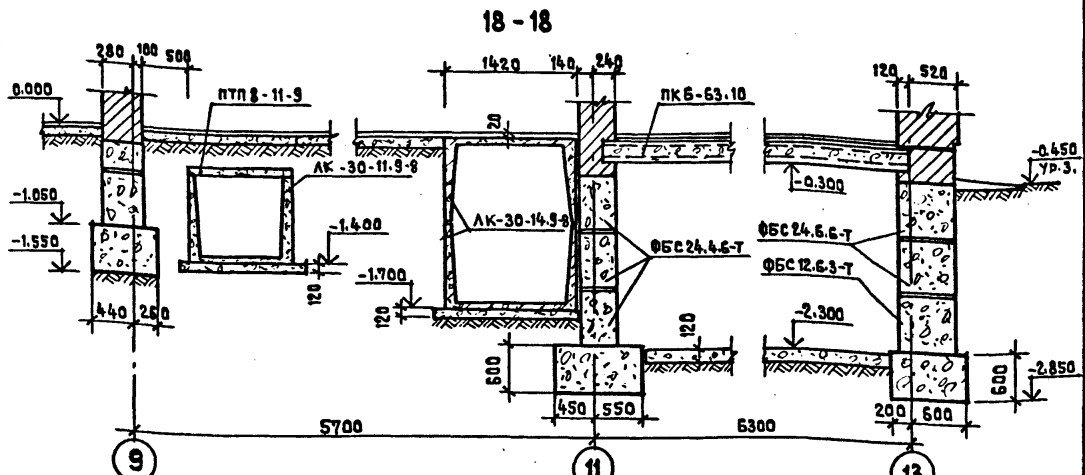
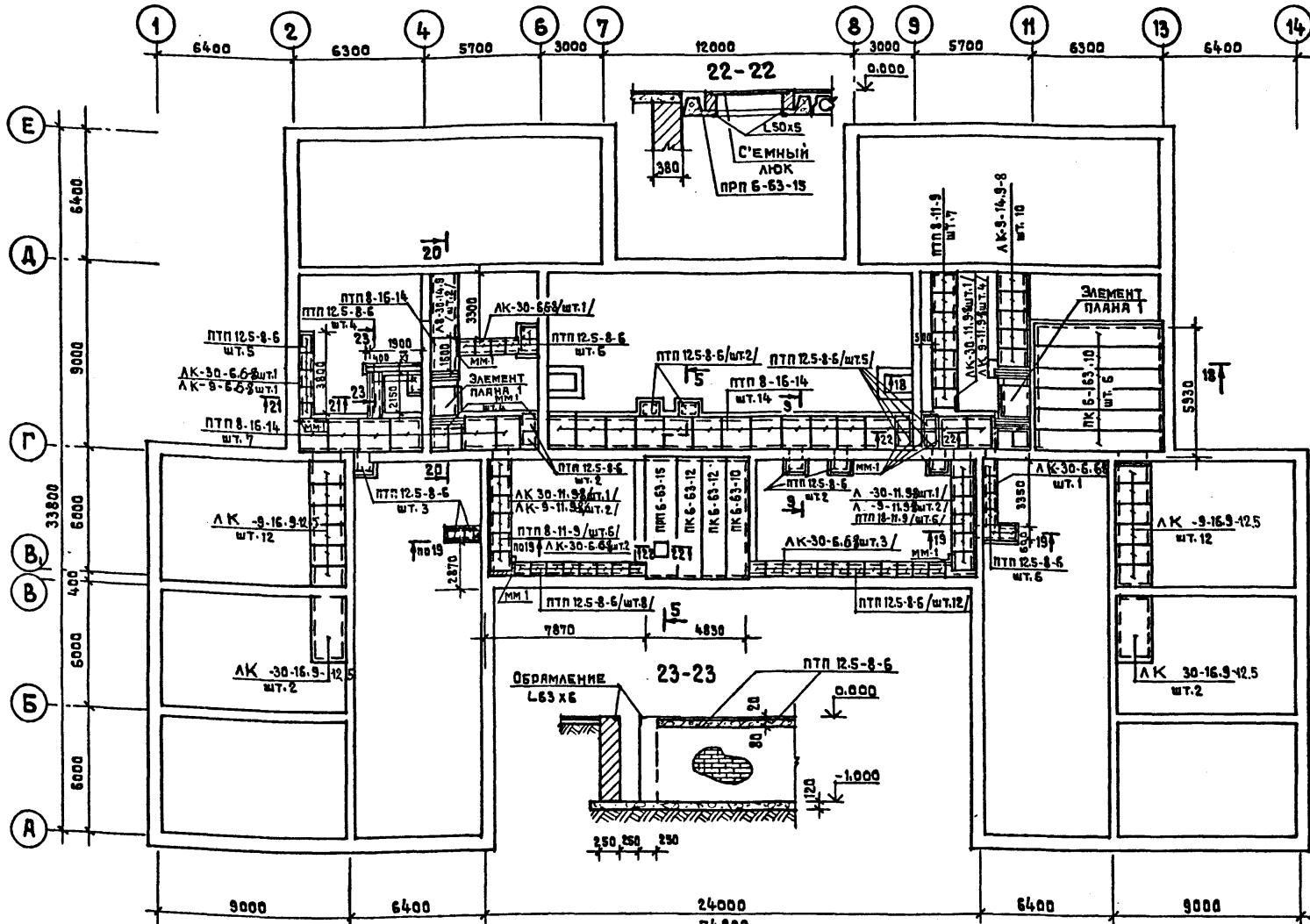
N СЕЧЕНИЯ	НАГРУЗКИ В КГ/М ПРИ КЛАДКЕ НАРУЖНОЙ СТЕНЫ				N СЕЧЕНИЯ	НАГРУЗКА В КГ/М ПРИ КЛАДКЕ НАРУЖНОЙ СТЕНЫ			
	У КГ/М ³ И РАСЧЕТНОЙ t°НС					У КГ/М ³ И РАСЧЕТНОЙ t°НС			
	γ=1600*		γ=1800**			γ=1600*		γ=1800**	
	-20	-40	-20	-30		-20	-40	-20	-30
1-1	7.17	8.65	9.72	9.71	11-11	19.29	19.44	19.29	19.36
2-2	10.10	11.07	11.60	11.54	12-12	9.79	9.84	9.79	9.82
3-3	10.91	12.44	13.46	13.39	13-13	12.85	12.95	12.85	12.90
4-4	12.02	13.20	13.91	13.86	14-14	11.02	11.10	11.02	11.05
5-5	10.41	11.81	12.60	12.54	15-15	9.43	9.48	9.43	9.46
6-6	9.54	10.97	11.79	11.76	16-16	15.38	15.52	15.38	15.44
7-7	9.64	11.19	12.09	12.02	17-17	9.6	9.66	9.6	9.62
8-8	12.43	12.55	12.43	12.48	18-18	17.89	18.03	17.89	17.95
9-9	9.61	9.71	9.61	9.67	19-19	12.61	13.58	12.61	13.44

ПРИМЕЧАНИЯ

1. ЗА ОТМЕТКУ „0“ ПРИНЯТА ОТМЕТКА ЧИСТОГО ПОЛА 1^{го} ЭТАЖА, СООТВЕТСТВУЮЩАЯ АБСОЛЮТНОЙ ОТМЕТКЕ.
2. ДАННЫЙ ЛИСТ СМ. СОВМЕСТНО С ЛИСТОМ АС-
3. ЛЕНТОЧНЫЕ БУТОБЕТОННЫЕ ФУНДАМЕНТЫ ВЫПОЛНЯТЬ ИЗ БУТА МАРКИ И БЕТОНА МАРКИ
4. ПРОЕКТ РАЗРАБОТАН ДЛЯ СЛЕДУЮЩИХ УСЛОВИЙ СТРОИТЕЛЬСТВА: ПЛОЩАДКА УСЛОВНО ГОРИЗОНТАЛЬНАЯ, ГРУНТЫ НЕПУЧИНИСТЫЕ, ГРУНТОВЫЕ ВОДЫ ОТСУТСТВУЮТ.
5. ВВОДЫ И ВЫПУСКИ КОММУНИКАЦИЙ, РАСПОЛОЖЕННЫЕ НИЖЕ ПОДОШВЫ ФУНДАМЕНТОВ, ПРОПУСТИТЬ ЧЕРЕЗ ГИЛЬЗЫ. МАТЕРИАЛ ГИЛЬЗ-ТРУБЫ ЭЛЕКТРОСВАРНЫЕ ГОСТ 10704-75 Ø=2000мм Ø140 мм.
6. УГЛОВЫЕ УЧАСТКИ КАНАЛОВ И ПРИЯМКИ ВЫПОЛНЯТЬ ИЗ КИРПИЧА М-75, МрЗ-25, НА РАСТВОРЕ М-25.
7. ОБРАТНУЮ ЗАСЫПКУ ГРУНТА С ВНЕШНЕЙ СТОРОНЫ СТЕН ПОДВАЛА ПРОИЗВОДИТЬ ПОСЛЕ МОНТАЖА ПЕРЕКРЫТИЯ НАД ТЕХНИЧЕСКИМ ПОДПОЛЕЕМ.
8. ГОРИЗОНТАЛЬНУЮ ГИДРОИЗОЛЯЦИЮ ВЫПОЛНЯТЬ ИЗ ДВУХ СЛОЕВ ТОЛЯ НАСУХО НА ОТМ. -0.075.
9. БЛОКИ СТЕН ПОДВАЛА УКЛАДЫВАТЬ НА ЦЕМЕНТНОМ РАСТВОРЕ М-50 С ПЕРЕВЯЗКОЙ ШВОВ.
10. ПОВЕРХНОСТИ КИРПИЧНЫХ СТЕН, СОПРИКАСАЮЩИХСЯ С ГРУНТОМ ОБМАЗАТЬ ГОРЯЧИМ БИТУМОМ ЗА 2 РАЗА.
11. КИРПИЧНУЮ КЛАДКУ СТЕН ДО ОТМ. -0.075 ВЫПОЛНЯТЬ ИЗ ГЛИНЯНОГО ОБЫКНОВЕННОГО КИРПИЧА М-100, МрЗ-25, ГОСТ 530-71 НА РАСТВОРЕ М-50.
12. СТЕНКИ ПРИЯМКОВ И КАНАЛОВ, ВЫПОЛНЕННЫЕ В КИРПИЧЕ, ВЫКЛАДЫВАТЬ ТОЛЩИНОЙ 120 ММ.

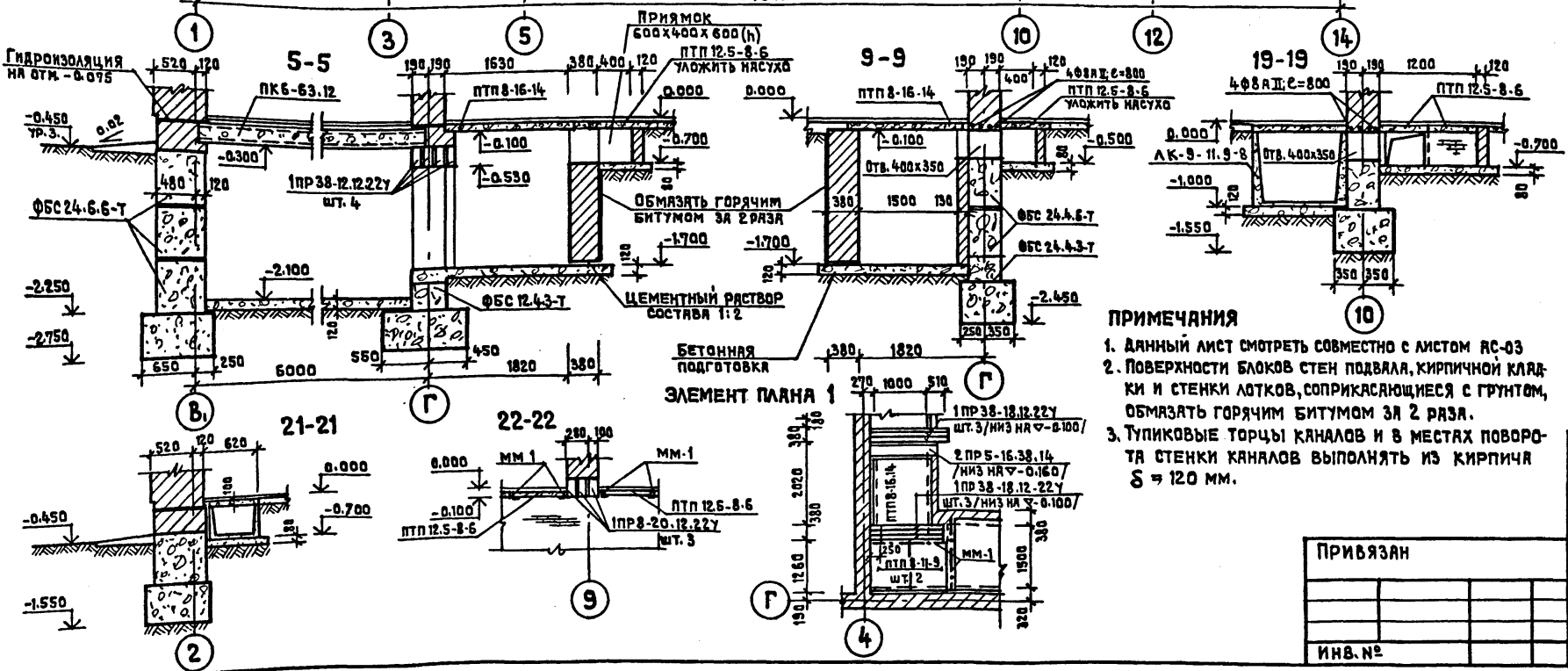
ПРИВЯЗАН		Т.П. 214-1-309.85 АС	
Нормоконтр.	ЖИРНОВА	ДЕТСКИЕ ЯСЛИ-САД НА 280 МЕСТ	
Нач.м.ст.	БАШЕНКОВ	СТАДИЯ	ЛИСТ
Г.инж.м.	НАЗАРОВ	Р	04
Г.АП	МИХЕ	ПЛАН ФУНДАМЕНТОВ	
Г.ИП	БОРОНЦОВ	ДЛЯ ЗАЯВКИ С ПОЛЯМИ ПО ГРУНТУ	
Рук.гр.инж.	КУЗНЕЦОВА	/ЧЕРТЕЖ ПРИВЯЗКИ/	
ИНЖЕНЕР	КАПУНИКОВА	ЦНИИЭП	УЧЕБНЫХ ЗАДАНИЙ

ПЛАН ПОДПОЛЬНЫХ КАНАЛОВ



ПЕРЕЧЕНЬ ЭЛЕМЕНТОВ

ПОЗ. ОБОЗНАЧ.	НАИМЕНОВАНИЕ	К-ВО ШТ.	МАССА Т	ПРИМЕЧАНИЯ
	ПРП 6-63-15	1	2.65	
	ПК 6-63-12	2	2.2	
	ПК 6-63-10	7	1.825	
	ПТП 8-16-14	23	0.448	
	ПТП 8-11-9	23	0.198	
	ПТП 12.5-8-6	55	0.096	
	ЛК 30.16.9-12.5	4	1.90	
	ЛК 30.14.9-8	4	1.78	
	ЛК 9.14.9-8	10	0.52	
	ЛК -30-11.9-8	3	1.61	
	ЛК -9-11.9-8	8	0.47	
	ЛК -30-6.6-8	8	0.713	
	ЛК -9-6.6-8	1	0.21	
	1ПР 8-20.12.22У	20	0.125	
	1ПР 38-12.12.22У	8	0.075	
	2ПР 5-16.38.14	2	0.224	
	1ПР 38-18.12.22У	12		
МЕТАЛЛИЧЕСКИЕ ИЗДЕЛИЯ КГ				
	ММ 1 / L63x6 /	-	160.0	



ПРИМЕЧАНИЯ

- Данный лист смотреть совместно с листом АС-03
- Поверхности блоков стен подвала, кирпичной кладки и стенки лотков, соприкасающиеся с грунтом, обмазывать горячим битумом за 2 раза.
- Тупиковые торцы каналов и в местах поворота стенки каналов выполнять из кирпича S = 120 мм.

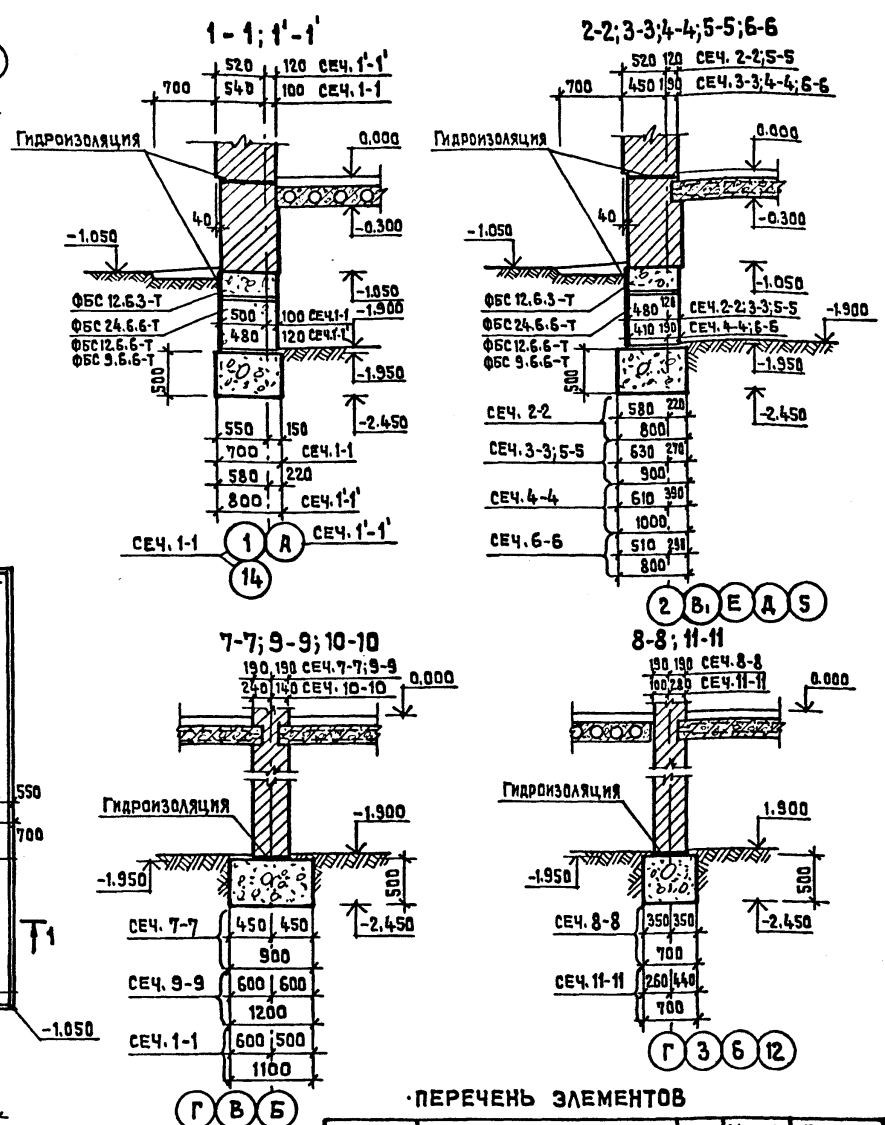
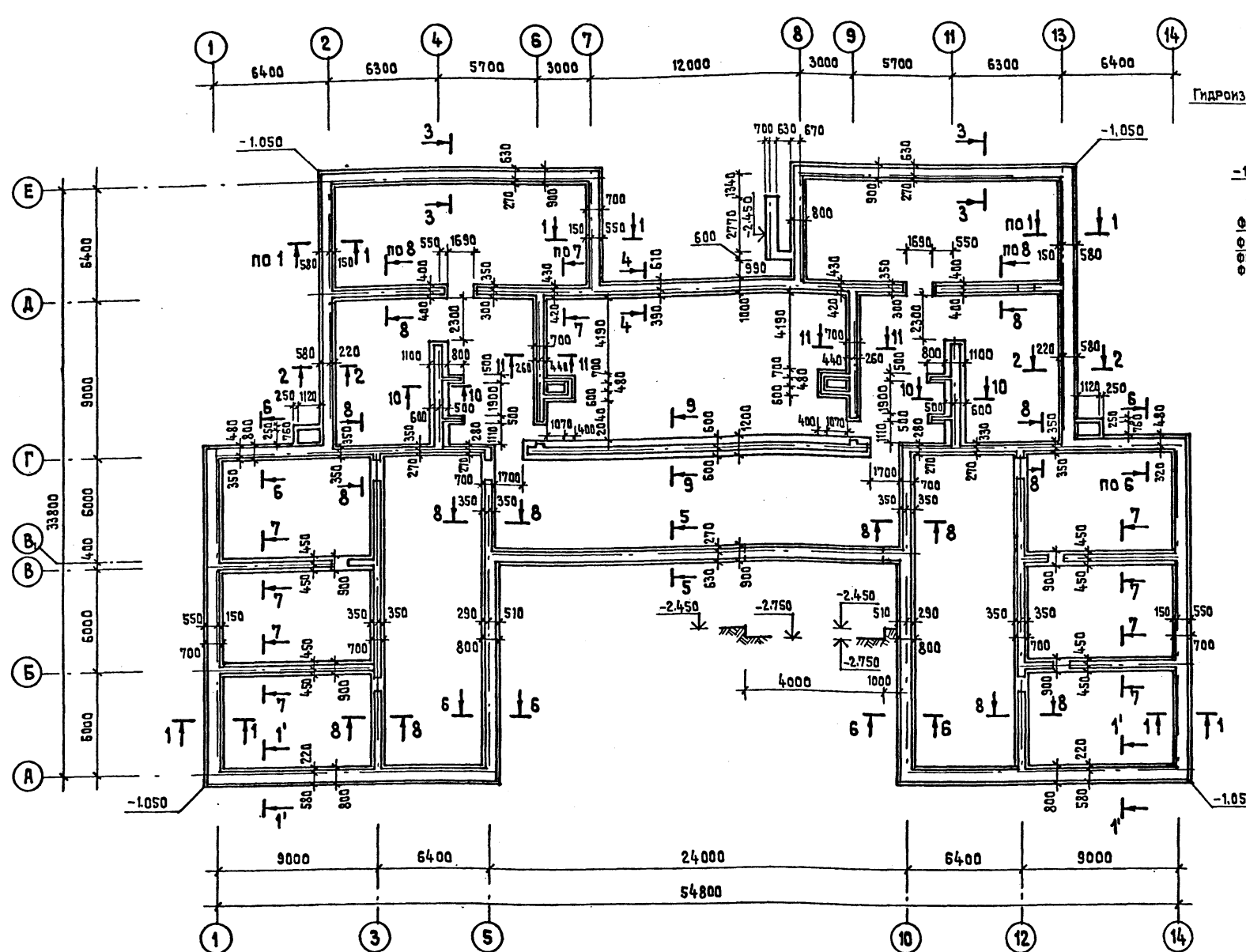
ПРИВЯЗАН

ИНВ. №	
--------	--

НОРМОКОНТР	ЖИРНОВА
НАЧ. МАСТ. I	БАШЕНКОВ
ГЛАВ. ИНЖ. М.	НАЗАРОВ
САМ. РАБОТ.	МИХЕ
УК. РАБОТ.	ВОРОНЦОВ
СТ. ИНЖЕНЕР	КУЗНЕЦОВА
	АМИТРИЕВА

Т.П.	2.14-1-309.85	АС
ДЕТСКИЕ ЯСЛИ-САД НА 280 МЕСТ		
СТАДИЯ	ЛИСТ	ЛИСТОВ
Р	05	
ПЛАН ПОДПОЛЬНЫХ КАНАЛОВ СЕЧЕНИЯ.		ЦНИИЭП УЧЕБНЫХ ЗАДАНИЙ

АЛЬБОМ 0
ТИПОВОЙ ПРОЕКТ 214-1-309.85



ПЕРЕЧЕНЬ ЭЛЕМЕНТОВ

ПОЗ. ОБЗНАЧЕНИЕ	НАИМЕНОВАНИЕ	КОЛ. ШТ.	МАССА ЕД.Т.	ПРИМЕЧАНИЕ
	ФБС 24.6.6-Т	80	1.96	
	ФБС 12.6.6-Т	7	0.95	
	ФБС 9.6.6-Т	10	0.70	
	ФБС 12.6.3-Т	172	0.46	

ТАБЛИЦА НАГРУЗОК ДЛЯ РАСЧЕТА ФУНДАМЕНТОВ В УРОВНЕ ОБРЕЗЯ

NN СЕЧЕНИЙ	НАГРУЗКА В Т/П.М.	NN СЕЧЕНИЙ	НАГРУЗКА В КГ/П.М.
1-1	9.91	9-9	22.15
2-2	15.21	10-10	20.77
3-3	15.74	11-11	12.04
4-4	17.56		
5-5	16.09		
6-6	14.15		
7-7	16.89		
8-8	12.21		

ПРИМЕЧАНИЯ

1. Фундаменты запроектированы из условия $R_0 = 2 \text{ кг/см}^2$ под подошвой фундамента; для расчетной температуры -30°C и кладки стен $\gamma = 1600 \text{ кг/м}^3$.
2. Проект разработан для следующих условий строительства: площадка условно горизонтальная, грунты непучинистые, грунтовые воды отсутствуют.
3. Вводы и выпуски коммуникаций, расположенные ниже подошвы фундаментов, пропустить через гильзы. Материал гильз-трубы электросварные гост 10704-75 $\delta = 2000 \text{ мм}$, $\phi 140 \text{ мм}$.
4. Обратную засыпку грунта с внешней стороны стен подвала производить после монтажа перекрытия над техническим подпольем.
5. Горизонтальную гидроизоляцию выполнять на $\text{отм.} -0.075$ и $\text{отм.} -1.95$ из цементного раствора состав 1:2 $\delta = 20 \text{ мм}$.

6. Блоки стен подвала укладывать на цементном растворе М-50 с перевязкой швов.
7. Поверхности кирпичных и блочных стен соприкасающиеся с грунтом обмазать горячим битумом за 2 раза.
8. Кирпичную кладку стен до $\text{отм.} -0.075$ выполнять из глиняного обыкновенного кирпича М-100, Мрз-25 гост 530-71 на растворе М-50.
9. Отверстия для пропуска коммуникаций см. план технического подполья АС.
10. Ленточные бутобетонные фундаменты выполнять из бута марки 200 и бетона марки 100.

11. РАСХОД БУТОБЕТОНА НА ФУНДАМЕНТЫ - 151.15 м³.

ПРИВЯЗАН	ИНВ.№	ЖИРНОВА НАЧ.МАСТ. I Г.И.И.Ж.М. Г.А.П. Р.У.Г.И.И.Ж. И.И.И.И.И.И.И.	БАШЕНКОВ НАЗАРОВ МИХЕ ВОРОНЦОВ КУЗНЕЦОВ КАНИНИКОВА	Т.П. 214-1-309.85 АС	ДЕТСКИЕ ЯСЛИ-САД НА 280 МЕСТ	СТАДИЯ ЛИСТ ЛИСТОВ Р 06	План и сечения фундаментов. ВАРИАНТ С ТЕХПОДПОЛЕЕМ. /ПРИМЕР РЕШЕНИЯ/	ЦНИИЭП УЧЕБНЫХ ЗАДАНИЯ
----------	-------	--	---	----------------------	------------------------------	----------------------------	--	------------------------

20252 М/1

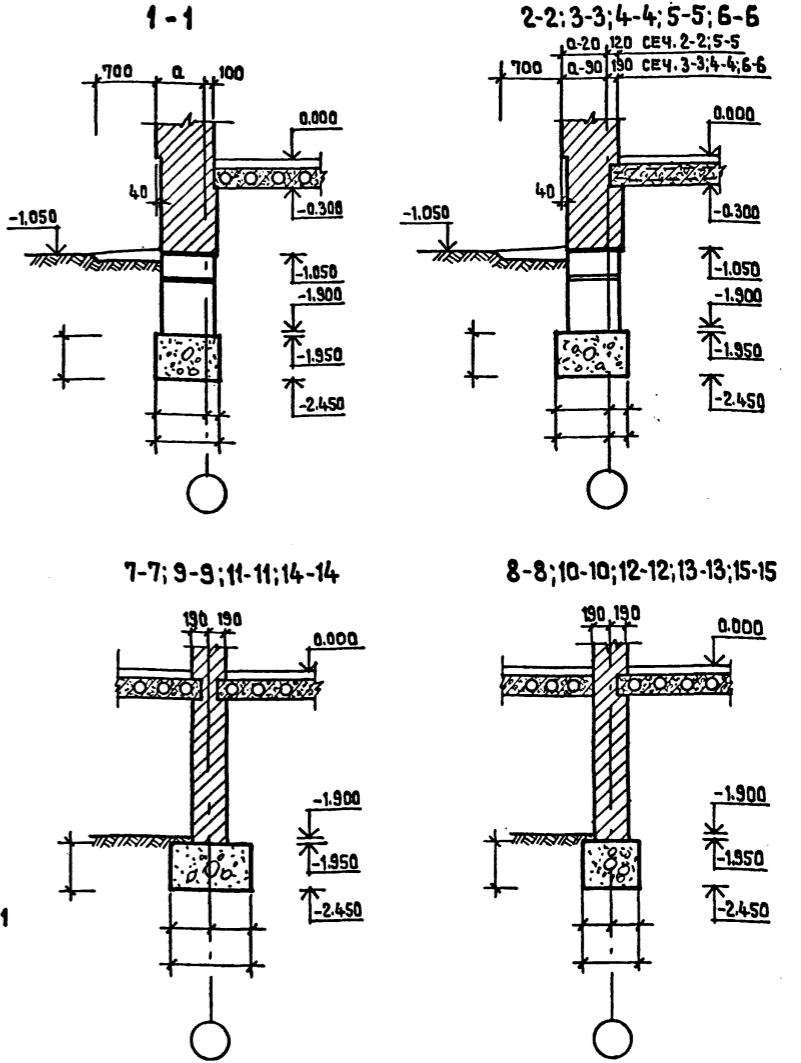
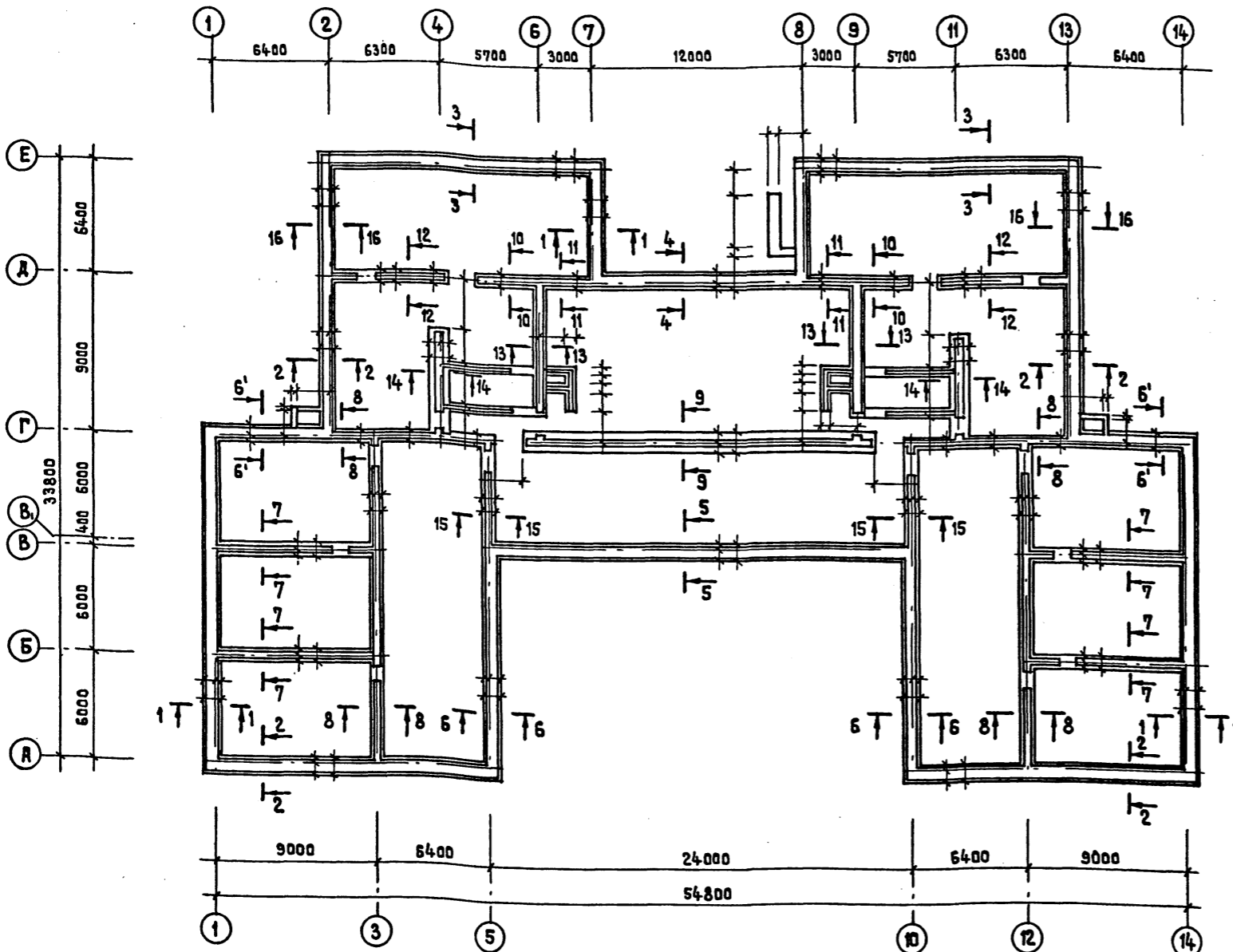


ТАБЛИЦА НАГРУЗОК ДЛЯ РАСЧЕТА ФУНДАМЕНТОВ

N СЕЧЕНИЯ	НАГРУЗКИ В КГ/П.М. ПРИ КЛАДКЕ НАРУЖНОЙ СТЕНЫ				N СЕЧЕНИЯ	НАГРУЗКА В КГ/П.М. ПРИ КЛАДКЕ НАРУЖНОЙ СТЕНЫ			
	У=1600*		У=1800**			У=1600*		У=1800**	
	-20	-40	-20	-30		-20	-40	-20	-30
1-1	8.10	9.76	10.97	10.82	9-9	22.11	22.23	22.11	22.15
2-2	13.79	15.13	15.94	15.89	10-10	20.68	20.86	20.68	20.77
3-3	13.90	15.84	16.75	16.65	11-11	11.99	12.07	11.99	12.04
4-4	15.88	17.50	18.30	18.25					
5-5	14.55	16.0	16.90	16.83					
6-6	12.60	14.07	14.97	14.90					
7-7	16.81	16.95	16.81	16.89					
8-8	12.16	12.25	12.16	12.21					

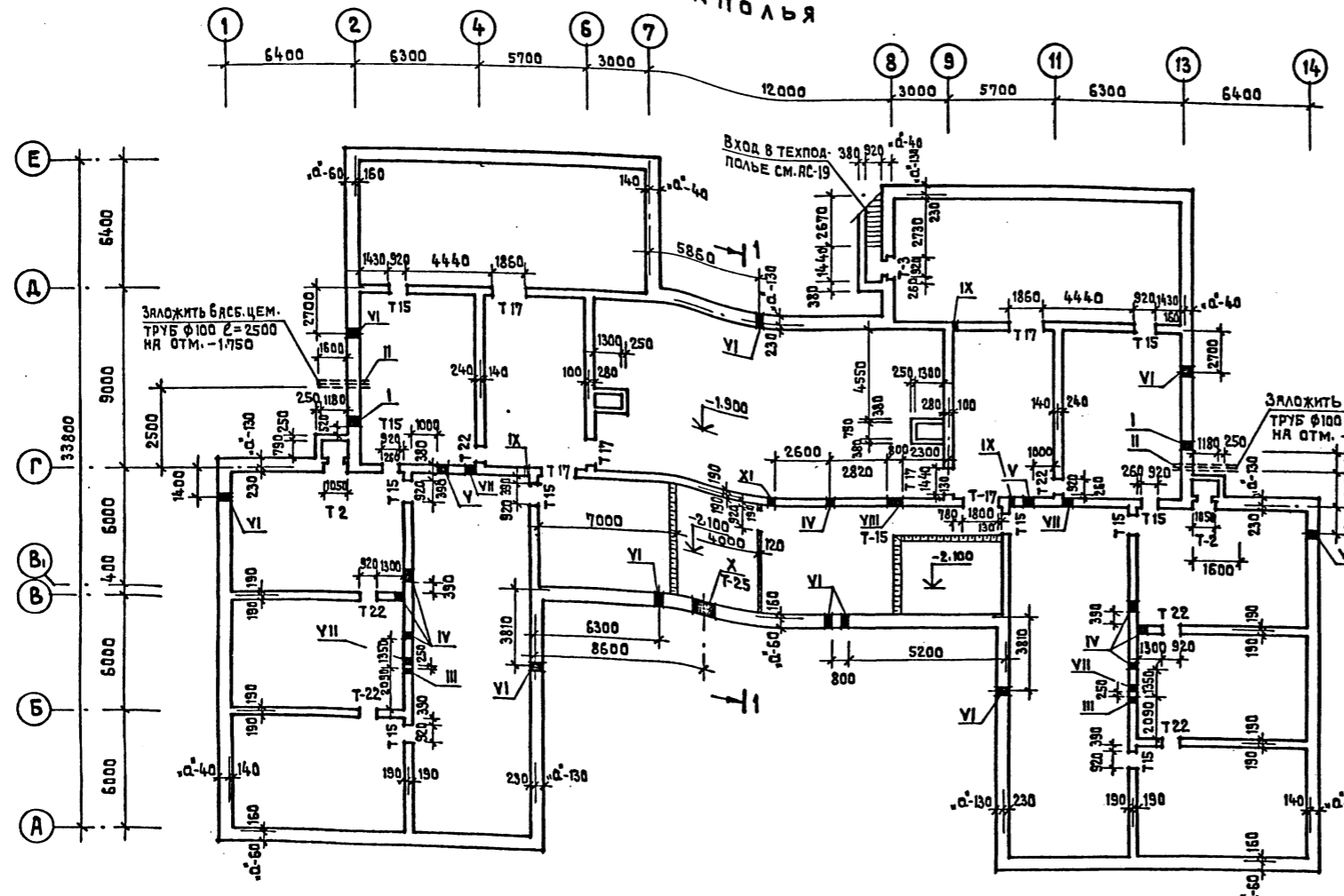
ПРИМЕЧАНИЯ

1. За отметку „0” принята отметка чистого пола 1^{го} этажа, соответствующая абсолютной отметке.
2. Данный лист смотреть совместно с листами.
3. Ленточные бутобетонные фундаменты выполнять из бута марки и бетона марки.
4. Обратную засыпку пазух с внешней стороны грунтом производить после монтажа перекрытий над техническим подпольем.
5. Блоки стен подвала укладывать на цементном растворе марки М-50 с перевязкой швов.
6. Кирпичную кладку стен до отм.-0.075 из глиняного обыкновенного кирпича марки М-100, МрЗ-25 ГОСТ 530-71* на растворе марки М-50.
7. Поверхности кирпичных стен и бетонных блоков, соприкасающиеся с грунтом, обмазывать горячим битумом за 2 раза.
8. Горизонтальную гидроизоляцию выполнять из цементного раствора состава 1:2.
9. Вводы и выпуски коммуникаций расположенные ниже подошвы фундаментов пропустить через гильзы. Материал гильз-трубы ГОСТ 10704-75 Ø140мм е=2000мм.

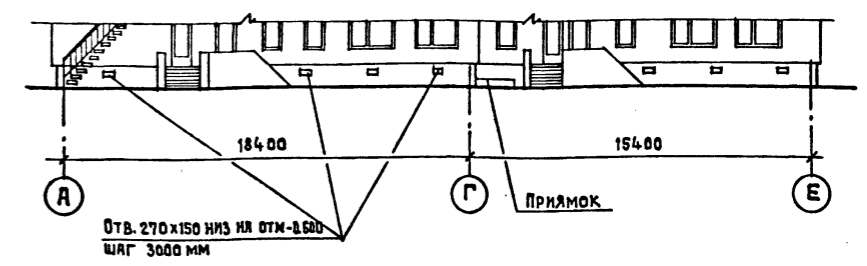
ПРИВЯЗАН		ИНВ. №		Т.П. 214-1-309.85 АС	
Нормоконтр.	Жирнова			ДЕТСКИЕ ЯСЛИ-САД НА 280 МЕСТ	
Нач.м.ст.	Башенков			Старший лист Листов	
Г.Инж.м.	Назаров			Р 07	
Г.ИП.	Михе			ЦНИИЭП УЧЕБНЫХ ЗАДАНИЙ	
Рук.г.инж.	Кузнецова			План и сечения фундаментов. Вариант с техподпольем. /Чертеж привязки/	
Инженер	Канунникова				

ТИПОВОЙ ПРОЕКТ 214-1-309.85
 АЛ 50М 0
 ИМЬ. НЕ ПОДАЛ. ПОДПИСЬ И ДАТА ВАРМЕР ИВ. №
 СТО БЛЖИ БЕЛОВ
 СТО

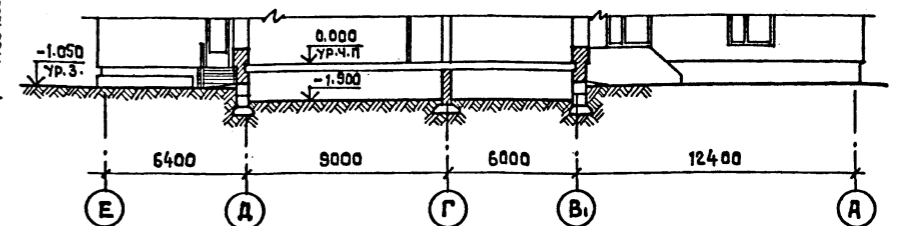
ПЛАН ТЕХПОДПОЛЬЯ



ВАРИАНТ ФАСАДА В ОСЯХ «А-Е» С ТЕХПОДПОЛЬЕМ



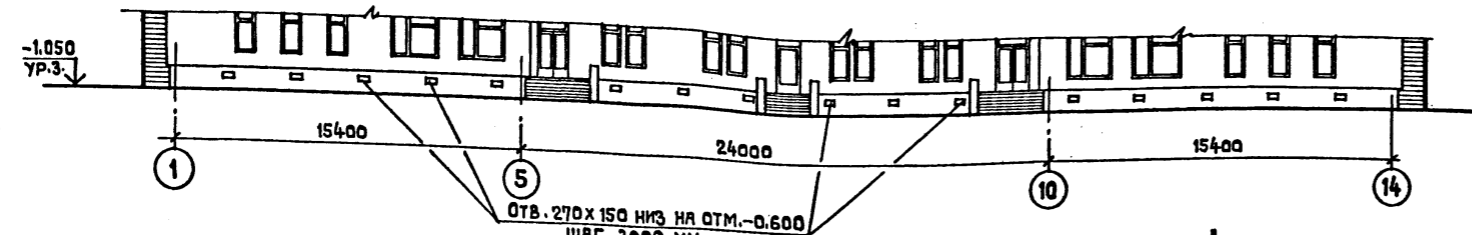
РАЗРЕЗ 1-1 ВАРИАНТ С ТЕХПОДПОЛЬЕМ



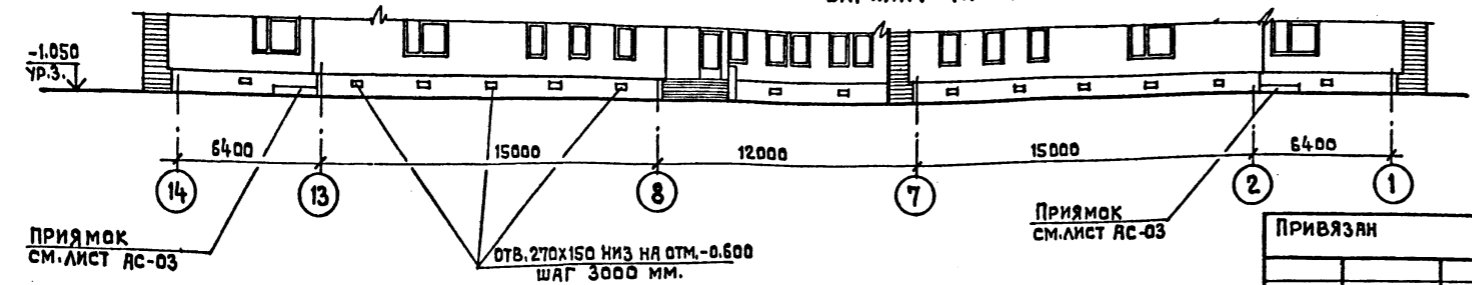
ЭКСПЛИКАЦИЯ ОТВЕРСТИЙ

ТИП ОТВ.	РАЗМЕРЫ В ММ		ОТМ. НИЗЯ М	НАЗНАЧЕНИЕ	ТИП ОТВ.	РАЗМЕРЫ В ММ		ОТМ. НИЗЯ М	НАЗНАЧЕНИЕ
	В	Н				В	Н		
I	270	160	-1.800	С.У.	IX	300	300	-1.000	О.В.
II	400	250	-1.800	Э.О.	X	1100	600	-2.350	О.В.
III	200	600	-1.000	В.К.	XI	400	400	-1.000	О.В.
IV	400	600	-1.000	В.К.					
V	600	600	-0.900	В.К.					
VI	400	400	ПРИ ПРИВЯЗКЕ	В.К.					
VII	400	400	-1.000	В.К.					
VIII	800	600	-1.000	В.К.					

ВАРИАНТ ФАСАДА В ОСЯХ «1-14» С ТЕХПОДПОЛЬЕМ



ВАРИАНТ ФАСАДА В ОСЯХ «14-1» С ТЕХПОДПОЛЬЕМ



ПРИМЕЧАНИЯ

1. ДАННЫЙ ЛИСТ СМОТРИ СОВМЕСТНО С ЛИСТОМ АС-06.
2. КОНСТРУКЦИЮ ВХОДА В ТЕХПОДПОЛЬЕ И ПРЯМКОВ СМОТРИ ЛИСТ АС-19.
3. ТАБЛИЦУ ЗАПОЛНЕНИЯ ПРОЕМОВ СМОТРИ ЛИСТЫ АС-012; АС-013.
4. ОТВЕРСТИЯ И НИШИ ПАК ОБОЗНАЧЕНЫ НА ПЛАНАХ 1 ЭТАЖА.

ПРИВЯЗАН
ИНВ. №

Нормоконтр. ЖИРНОВА		Т.П. 214-1-309.85 АС	
Нач.мест. БАШЕНКОВ		ДЕТСКИЕ ЯСЛИ-САД НА 280 МЕСТ	
Гл.инж.м. НАЗАРОВ		СТАДИЯ ЛИСТ ЛИСТОВ	
Г.Я.П. МИХЕ		Р 08	
Г.И.П. ВОРОНЦОВ		ПЛАН ТЕХПОДПОЛЬЯ, РАЗВЕРТКИ СТЕН И РАЗРЕЗ 1-1	
Р.У.К. Г.А.М.К. КУЗНЕЦОВА		ЦНИИЭП УЧЕБНЫХ ЗАДАНИЙ	
АРХИТЕКТ. КОЖАРИНОВА			

АЛЬБОМ 0

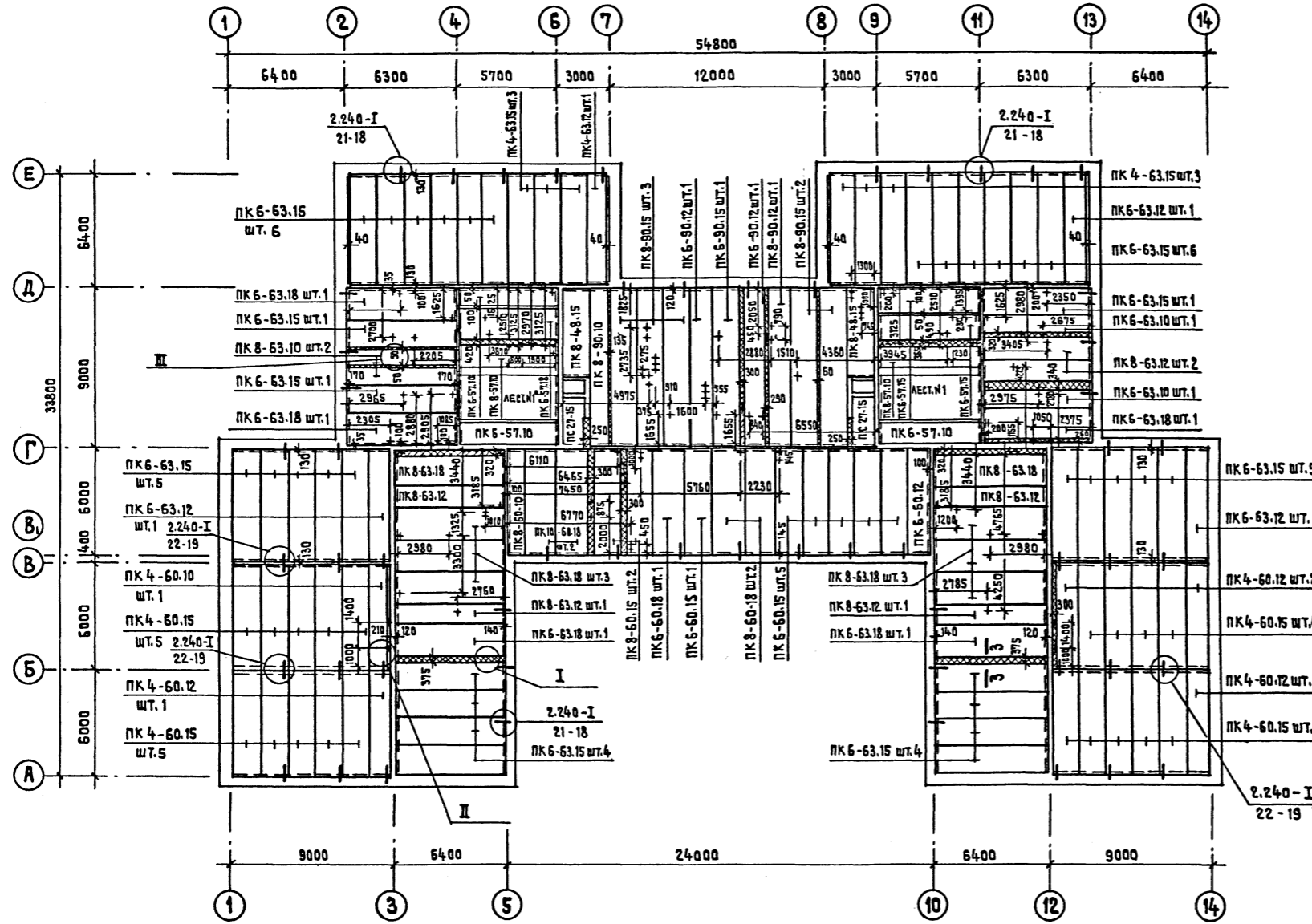
ТИПОВОЙ ПРОЕКТ 214-1-309.85

СОГЛАСОВАНО

ИНВ. № ПОДА. ПОДПИСЬ И ДАТА ВАРМЕН ПРИБ. НАС

СТО
ЗТО

БАВИН
БЕЛОВ

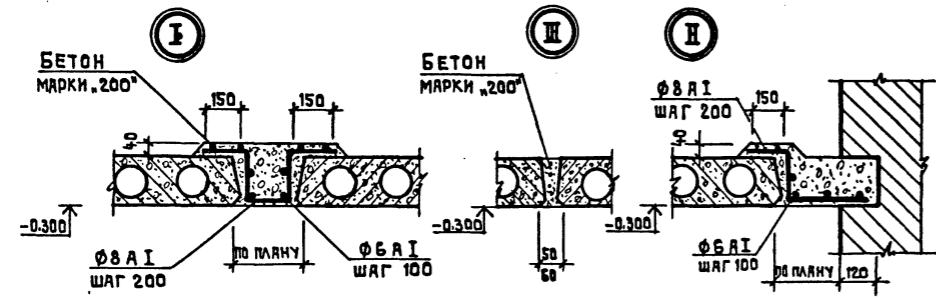


ПЕРЕЧЕНЬ ЭЛЕМЕНТОВ

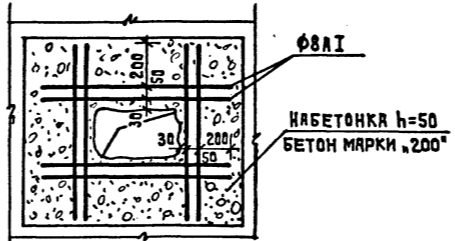
Поз. обозначение	НАИМЕНОВАНИЕ	КОЛ. ШТ.	МАССА ЕД.Т.	ПРИМЕЧАНИЕ
	ПК 6-57.10	3	1,650	
	ПК 6-57.15	2	2,675	
	ПК 6-57.18	1	3,025	
	ПК 8-57.10	2	1,650	
	ПК 4-60.10	1	1,725	
	ПК 4-60.12	4	2,100	
	ПК 4-60.15	19	2,800	
	ПК 4-63.12	1	2,200	
	ПК 4-63.15	6	2,950	
	ПК 4-63.10	1	2,200	
	ПК 8-63.12 ШТ. 2	3	2,200	
	ПК 6-63.15	33	2,950	
	ПК 6-63.18	5	3,350	
	ПК 8-63.10	2	1,825	
	ПК 8-63.12	6	2,200	
	ПК 8-63.18	8	3,350	
	ПК 6-63.10	2	1,825	
	ПК 8-48.15	2	2,250	
	ПК 8-60.15	2	2,800	
	ПК 10-60.18	2	3,185	
	ПК 8-90.12	1	3,200	
	ПК 8-90.15	5	4,250	
	ПК 8-90.10	1	2,600	
	ПК 6-60.18	1	3,175	
	ПК 6-60.15	6	2,800	
	ПК 8-60.18	2	3,175	
	ПК 6-60.12	1	2,100	
	ПК 8-60.10	1	1,725	
	ПК 6-90.12	2	3,200	
	ПК 6-90.15	1	4,250	
	ПС 27-15	2	1,290	
	ИЗДЕЛИЯ СОЕДИНИТЕЛЬНЫЕ			
	мм 9 $\ell=490$	43	0,129	
	мм 11 $\ell=630$	132	0,513	

ПРИМЕЧАНИЯ

- Общие примечания см. лист
- Расход материалов на лист:
 Ø 8 А I - 241 кг
 Ø 6 А I - 138 кг
 БЕТОН МАРКИ 200 - 11,411 м³



ДЕТАЛЬ ОКАЙМЛЕНИЯ ОТВЕРСТИЙ В ПАНЕЛЯХ



ПРИВЯЗАН

ИНВ. №

ГЛАВ. ИНЖ. ТИ	ЛЯХОВИЧ		
НОРМОКОНТР	ЖИРНОВА		
НАЧ. МАСТ. I	БАШЕНКОВ		
ГЛАВ. ИНЖ. М.	НАЗАРОВ		
ГАП	МИХЕ		
ГИП	ВОРОНЦОВ		
ДУК. ГР. ИНЖ.	КУЗНЕЦОВА		
ИНЖЕНЕР	КАНУНИЖКОВА		

Т.П.	214-1-309.85	АС
ДЕТСКИЕ ЯСЛИ-САД НА 280 МЕСТ		
СТADIЯ	ЛИСТ	ЛИСТОВ
Р	09	
МОНТАЖНЫЙ ПЛАН ПЕРЕКРЫТИЯ НА ОТМ.-0.300		ЦНИИЭП УЧЕБНЫХ ЗАДАНИЙ

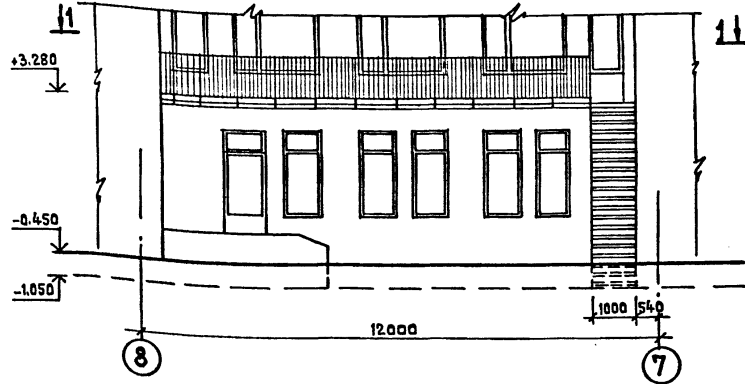
АЛБЕМО 0

ТИПОВОЙ ПРОЕКТ 214-1-309.85

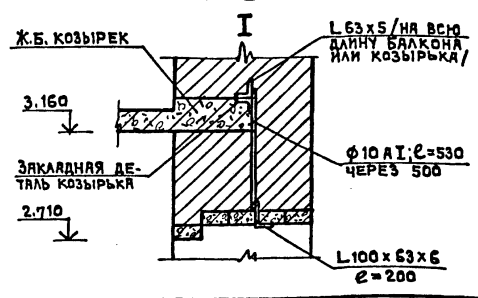
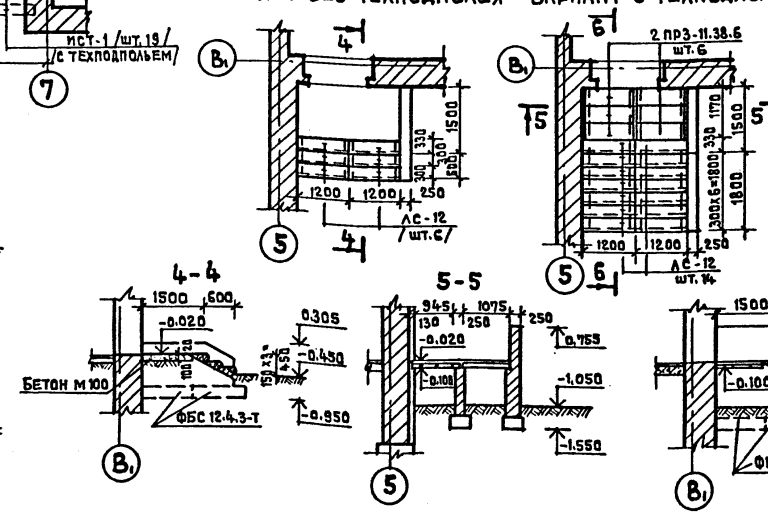
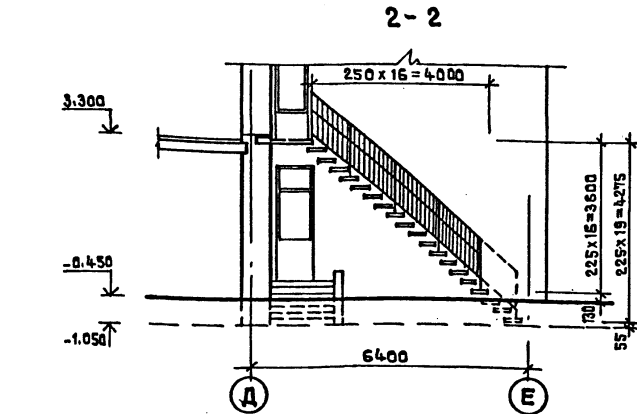
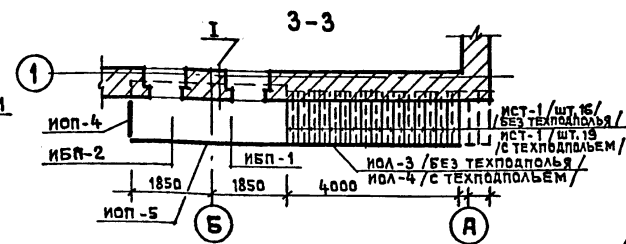
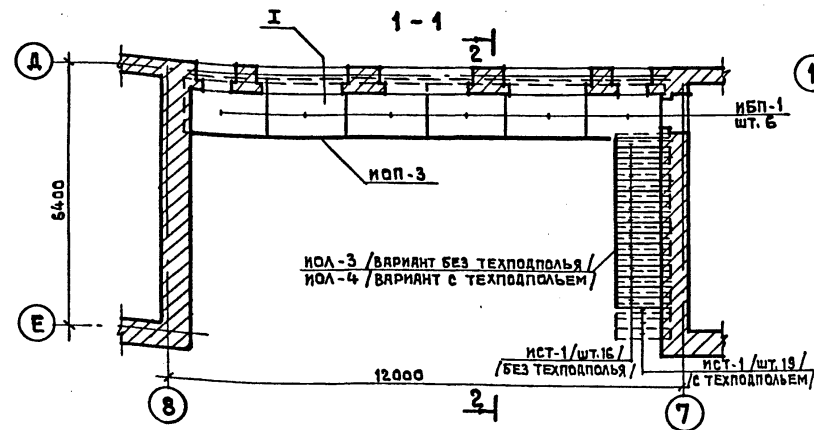
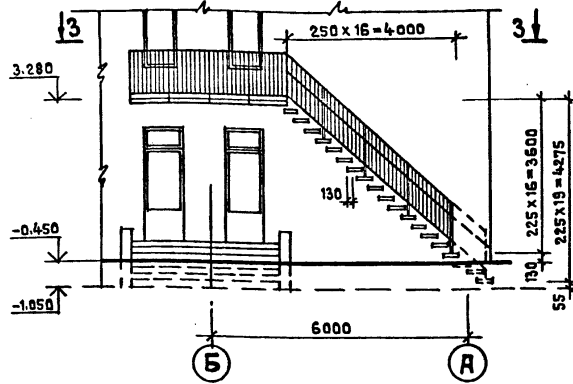
СОГЛАСОВАНО

ИМЬ НА ПОДПИСЬ И ДАТА

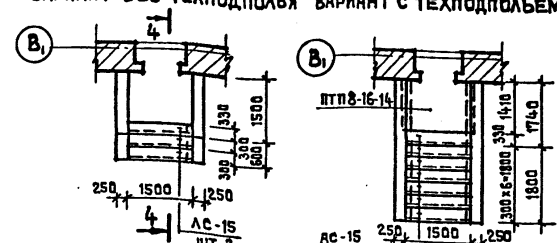
НАРУЖНАЯ ЛЕСТНИЦА №1 /шт.1/



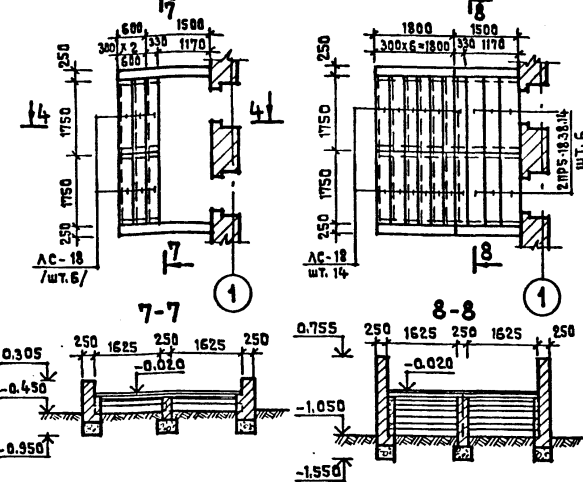
НАРУЖНАЯ ЛЕСТНИЦА №2 /шт.2/



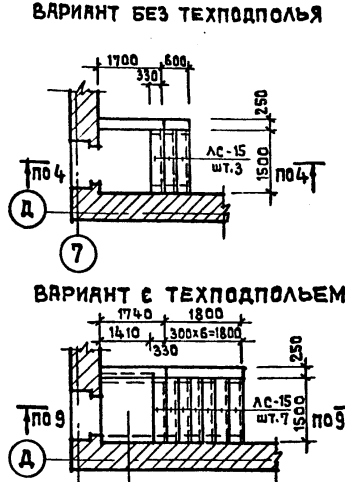
КРЫЛЬЦО №2 /шт.1/ ВАРИАНТ БЕЗ ТЕХПОДПОЛЯ ВАРИАНТ С ТЕХПОДПОЛЕМ



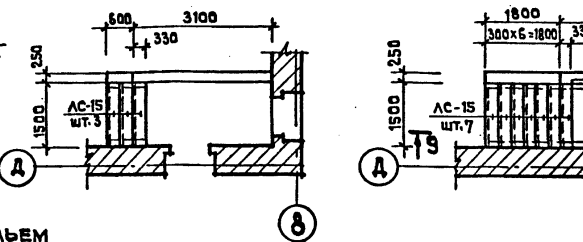
КРЫЛЬЦО №3 /шт.4/ ВАРИАНТ БЕЗ ТЕХПОДПОЛЯ ВАРИАНТ С ТЕХПОДПОЛЕМ



КРЫЛЬЦО №4 /шт.1/ ВАРИАНТ БЕЗ ТЕХПОДПОЛЯ ВАРИАНТ С ТЕХПОДПОЛЕМ



КРЫЛЬЦО №5 /шт.1/ ВАРИАНТ БЕЗ ТЕХПОДПОЛЯ ВАРИАНТ С ТЕХПОДПОЛЕМ



Поз. обозначен.	НАИМЕНОВАНИЕ	К-ВО ШТУК БЕЗ ТЕПЛОА С ТЕПЛОА	МАСШ. ЕД. КГ	ПРИМЕЧАНИЕ
	ФБС 12.4.3-Т	33	55	310.0
	ПТП 8-16-14	-	4	448.0
	2.ПРЗ-11.38.6	-	12	72.0
	2.ПРС-18.38.14	-	24	240.0
	АС-12	12	28	133.0
	АС-15	9	21	168.0
	АС-18	24	56	192.0
	ИМП-1	8	8	740.0
	ИМП-2	2	2	740.0
	ИСТ-1	48	57	12.5
	ИМП-3	1	1	142.73
	ИМП-4	2	2	22.09
	ИМП-5	2	2	62.06
	ИМП-3	3	3	61.56
	ИМП-4	3	3	92.79

ПРИВЯЗАН		Т.п. 214-1-309.85 АС	
НОРМОКОНТ. ЖИРНОВА	НАЧ. МАС. Ш. БАШЕНКО	ДЕТСКИЕ ЯСЛИ-САД НА 280 МЕСТ	
СА.ИЖ.М. НАЗЯРОВ	СА.ИЖ.М. НАЗЯРОВ	СТАДИЯ ЛИСТ ЛИСТОВ	
СА.ИЖ.М. НАЗЯРОВ	СА.ИЖ.М. НАЗЯРОВ	Р 010	
СА.ИЖ.М. НАЗЯРОВ	СА.ИЖ.М. НАЗЯРОВ	ИМУЩЕСТВЕННЫЙ ЦНИИЭП УЧЕБНЫХ ЗАДАНИЯ	

2002-01


ВЕДОМОСТЬ ВНУТРЕННЕЙ ОТДЕЛКИ ПОМЕЩЕНИЙ

НАИМЕНОВАНИЕ ПОМЕЩЕНИЙ	ПОЛ			ПОТОЛКИ, МАРШИ		СТЕНЫ, ПЕРЕГОРОДКИ		НИЗ СТЕН, ПЕРЕГОРОДОК			ПРИМЕЧАНИЕ	
	НОМЕР УЗЛА ПО СЕРИИ	ПЛОЩАДЬ М ²	ВИД ОТДЕЛКИ	ПЛОЩАДЬ М ²	ВИД ОТДЕЛКИ	ПЛОЩАДЬ М ²	ВИД ОТДЕЛКИ	ПЛОЩАДЬ М ²	ВИД ОТДЕЛКИ	ВЫСОТА, ММ		
СПАЛЬНЫЕ, ПРИЕМНЫЕ, РАЗДЕВАЛЬНЫЕ	2.244-1 / 4-225 / 4-161/1ЭТ. / 4-73/2ЭТ.	760	ЛИНОЛЕУМ	760	КЛЕЕВАЯ ПОВЕЛКА	1288	ПОКРАСКА СИЛИКАТНЫМИ КРАСКАМИ	-	-	-	ОТДЕЛКА НА ВСЮ ВЫСОТУ	
ИГРальные, ГРУППОВЫЕ	2.244-1 / 4-259 / 4-189/1ЭТ. / 4-73/2ЭТ.	623	ЛИНОЛЕУМ	623		843		-		-		-
КАБИНЕТ ЗАВЕДУЮЩЕГО, МЕТОДИЧЕСКИЙ КАБИНЕТ, МЕДИЦИНСКАЯ КОМН. ПАЛАТЫ ИЗОЛЯТОРА, ПРИЕМНАЯ ИЗОЛЯТОРА, КОМН. ПЕРСОНАЛА, КЛАДОВЫЕ ЧИСТОГО БЕЛЬЯ, СПОРТИНВЕНТАРЯ, ХОЗ. КЛАДОВАЯ, ЗАЛЫ ДЛЯ МУЗЫКАЛЬНЫХ И ГИМНАСТИЧЕСКИХ ЗАНЯТИЙ, КОРИДОРЫ	2.244-1 / 4-230 / 4-161/1ЭТ. / 4-73/2ЭТ.	388	ЛИНОЛЕУМ	388		942		-		-		-
ТУАЛЕТНЫЕ, БУФЕТНЫЕ	2.244-1 / 4-254 / 4-183/1ЭТ. / 4-127/2ЭТ.	227	ЛИНОЛЕУМ /СМ. ПРИМЕЧАНИЕ, ПУНКТ 5/	227		250		250		ГЛАЗУРОВАННАЯ ПЛИТКА		1500
КУХНЯ, ДУШЕВАЯ, СТИРАЛЬНАЯ, ГЛАДИЛЬНАЯ, ХЛОРАТОРНАЯ	2.244-1 / 4-250 / 4-180/	85	КЕРАМИЧЕСКАЯ ПЛИТКА	85	ПОКРАСКА МАСЛЯНОЙ КРАСКОЙ	109	ПОКРАСКА МАСЛЯНОЙ КРАСКОЙ ДО ПОТОЛКА	112	ГЛАЗУРОВАННАЯ ПЛИТКА	1500 /ДУШЕВАЯ/ 2100	ШВЫ МЕЖДУ ПЛИТКАМИ 5 ММ	
КАДОВАЯ СУХИХ ПРОДУКТОВ, КАДОВАЯ ОВОЩЕЙ, ЗАГРУЗОЧНАЯ, ЛЕСТНИЧНЫЕ ХОЛЛЫ	2.244-1 / 4-240 / 4-175/	81	КЕРАМИЧЕСКАЯ ПЛИТКА	81	КЛЕЕВАЯ ПОВЕЛКА	242	ПОКРАСКА СИЛИКАТНЫМИ КРАСКАМИ ДО ПОТОЛКА	46	ГЛАЗУРОВАННАЯ ПЛИТКА	450		
ТАМБУРЫ	2.244-1 / 4-240 / 4-175/	20	КЕРАМИЧЕСКАЯ ПЛИТКА	20	ПОКРАСКА МАСЛЯНОЙ КРАСКОЙ	92	-	-	-	-	ОТДЕЛКА НА ВСЮ ВЫСОТУ	
ВЕНТКАМЕРА, ЭЛЕКТРОЩИТОВАЯ	2.244-1 / 4-245	42	БЕТОН	42	КЛЕЕВАЯ ПОВЕЛКА	151	-	-	-	-		
ТЕХПОДПОЛБЕ	2.244-1 / 4-258	-	ГРУНТ	-	ИЗВЕСТКОВАЯ ПОВЕЛКА	-	-	-	-	-		
ЛЕСТНИЦЫ	-	-	-	-	КЛЕЕВАЯ ПОВЕЛКА	-	ПОКРАСКА СИЛИКАТНЫМИ КРАСКАМИ	-	-	-	-	

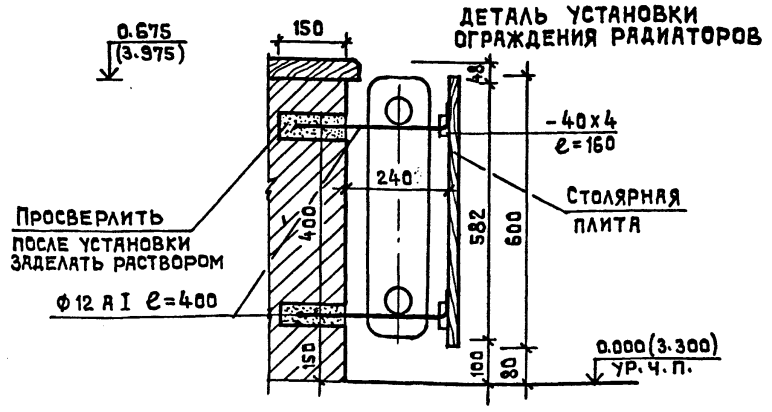
НАРУЖНАЯ ОТДЕЛКА

НАИМЕНОВАНИЕ	ОСНОВНОЙ ВАРИАНТ	ВТОРОЙ ВАРИАНТ
ЦОКОЛЬ	ОБЛИЦОВКА КЕРАМИЧЕСКОЙ ПЛИТКОЙ ТИПА «КАБАНЧИК» СВЕТЛО-КОРИЧНЕВОГО ЦВЕТА.	ЗАТИРКА ЦЕМЕНТНЫМ РАСТВОРОМ С ПОСЛЕДУЮЩЕЙ ОКРАСКОЙ ГИДРОФОБНОЙ КРАСКОЙ СЕРОГО ЦВЕТА.
НАРУЖНЫЕ СТЕНЫ	ОБЛИЦОВКА ЛИЦЕВЫМ КИРПИЧОМ ГОСТ 7484-69.	КЛАДКА ИЗ ГЛИНЯНОГО ОБЫКНОВЕННОГО КИРПИЧА /С РАСШИВКОЙ ШВОВ/ ГОСТ 530-71.
НАРУЖНЫЕ ЛЕСТНИЦЫ	ОКРАСКА МАСЛЯНЫМИ КРАСКАМИ В СВЕТЛО-СЕРЫЙ ЦВЕТ	ОКРАСКА МАСЛЯНЫМИ КРАСКАМИ В СВЕТЛО-СЕРЫЙ ЦВЕТ.
ОКНА	УЛУЧШЕННАЯ ОКРАСКА БЕЛОЙ МАСЛЯНОЙ КРАСКОЙ	ОКРАСКА МАСЛЯНОЙ КРАСКОЙ
ДВЕРИ	УЛУЧШЕННАЯ ОКРАСКА МАСЛЯНОЙ КРАСКОЙ	ОКРАСКА МАСЛЯНОЙ КРАСКОЙ
ДЕКОРАТИВНЫЕ ЭЛЕМЕНТЫ ФАСАДОВ, КОЗЫРЬКИ ВХОДОВ	УЛУЧШЕННАЯ ШТУКАТУРКА С ПОСЛЕДУЮЩЕЙ ОКРАСКОЙ ЭМУЛЬСИОННОЙ ФАСАДНОЙ КРАСКОЙ БЕЛОГО ЦВЕТА.	ШТУКАТУРКА С МРАМОРНОЙ КРОШКОЙ

ПРИМЕЧАНИЯ

- НОМЕР ПОЛА В СКОБКАХ ДАН ДЛЯ ПОЛОВ ПО ПЕРЕКРЫТИЮ.
- ДЛЯ ПОЛОВ И СТЕН ВЫБИРАЮТСЯ СВЕТЛЫЕ ТОНА ПОКРАСКИ.
- ПЛИНТУСЫ ОКРАШИВАТЬ В ЦВЕТ ПОЛА (УЗЛЫ КРЕПЛЕНИЯ СМ. Т. Д. 2-244-3).
- ВНУТРЕННИЕ ОТКОСЫ ПРОЕМОВ ОКРАШИВАТЬ МАСЛЯНЫМИ БЕЛИЛАМИ ЗА 2 РАЗА.
- В ТУАЛЕТНЫХ ПРИНЯТО ПОКРЫТИЕ ПОЛА ЛИНОЛЕУМОМ С ТЕПЛОЗВУКОИЗОЛЯЦИОННЫМ СЛОЕМ, ГОСТ 18108-72, ВМЕСТО БЕТОНА ПО УЗЛАМ 183 И 254 И КЕРАМИЧЕСКОЙ ПЛИТКИ ПО УЗЛУ 127.
- В ПОЛАХ УЗЛЫ 127, 180, 183, 250, 254 ГИДРОИЗОЛЯЦИОННЫЙ СЛОЙ ПРИНЯТЫ 2 СЛОЯ ИЗ ГИДРОИЗОЛА МАРКИ ГИ-1/ГОСТ 7415-74*/ НА ПРОСЛОЙКЕ ИЗ БИТУМНОЙ МАСТИКИ.
- РАДИАТОРЫ, ДВЕРЦЫ ЭЛЕКТРО И СЛАБОТОЧНЫХ ЩИТОВ ОКРАШИВАТЬ В ЦВЕТ СТЕНЫ.
- ОГРАЖДЕНИЕ ЛЕСТНИЧНЫХ МАРШЕЙ ОКРАШИВАТЬ В СВЕТЛО-СЕРЫЙ ЦВЕТ.
- В МЕСТАХ УСТАНОВКИ РАКОВИН МОЙКИ ИЗОЛЯТОРА, МЕДИЦИНСКОЙ КОМНАТЫ ОБЛИЦЕВАТЬ ГЛАЗУРОВАННОЙ ПЛИТКОЙ НА ВЫСОТУ 1500 ММ.
- ВСЕ МЕТАЛЛИЧЕСКИЕ ЭЛЕМЕНТЫ: КРЫШНЫЕ ВЕНТИЛЯТОРЫ, КАНАЛИЗАЦИОННЫЕ СТОЯКИ, РАДИОСТОЙКУ, ТЕЛЕАНТЕННУ ОКРАШИВАТЬ В СЕРЫЙ ЦВЕТ.
- АСБОЦЕМЕНТНЫЕ КОРОБА «ОВ» ОШТУКАТУРИТЬ ПО МЕТАЛЛИЧЕСКОЙ СЕТКЕ В ЦВЕТ СТЕНЫ.
- СТОЯКИ «ВК», ОТМЕЧЕННЫЕ НА ПЛАНАХ  ЗАЩИТИТЬ ПО МЕСТУ.
- В ПОЛАХ ПО ГРУНТУ УЗЕЛ 225 В СПАЛЬНЫХ, ПРИЕМНЫХ И РАЗДЕВАЛЬНЫХ ПРЕДУСМОТРЕТЬ ТЕПЛОИЗОЛЯЦИОННУЮ ПРОСЛОЙКУ ИЗ ЖЕСТКОЙ МИНЕРАЛОВАТНОЙ ПЛИТЫ ТОЛЩ. 40 ММ, γ = 300 КГ/М³.
- ОБЩЕЕ КОЛИЧЕСТВО СТОЛЯРНОЙ ПЛИТЫ НА ОГРАЖДЕНИЕ РАДИАТОРОВ /h = 0.60 /.
- В ПОЛАХ ПО ГРУНТУ (ДЕТАЛИ 225, 230, 240, 245, 250, 254, 259) ПОДСТИЛАЮЩИЙ СЛОЙ ВЫПОЛНИТЬ ИЗ ЩЕБНЯ ВМЕСТО БЕТОНА М100, СОГЛАСНО ТП101-81* п.45
- В ПОЛАХ ПО ГРУНТУ ПО ПЕРИМЕТРУ НАРУЖНЫХ СТЕН В ПОМЕЩЕНИЯХ ПРИЕМНЫХ, РАЗДЕВАЛЬНЫХ, СПАЛЬНЫХ, МЕД. КОМНАТЫ, ПРОЦЕДУРНОЙ, ПАЛАТ ИЗОЛЯТОРА, К. ЗАВЕДУЮЩЕГО (ДЕТ. 225, 230)

АЛБГОМ Д
 ТИПОВОЙ ПРОЕКТ 214-1-309.85
 СОГЛАСОВАНО
 ИНВ. № ПОДАТЬ И ДАТА (ВЕРНУТЬ ИЛИ №)



ВЫПОЛНИТЬ ТЕПЛОИЗОЛЯЦИЮ ИЗ ЛЕГКОГО БЕТОНА М300 ТОЛЩИНОЙ 70 ММ И ШИРИНОЙ 0.8 М.

ПРИВЯЗАН		Т.П. 214-1-309.85 АС	
НОРМОКОНТРОЛЬ	ЖИРНОВА	ДЕТСКИЕ ЯСЛИ-САД НА 280 МЕСТ	
НАЧ. ИДЕОЛ.	БАШЕНКОВ		
ГАИЖ. М.	НЯЗАРОВ	СТАДИЯ	ЛИСТ
Г.П.	МИХЕ	Р.	011
Г.И.П.	ВОРОНЦОВ	НАРУЖНАЯ И ВНУТРЕННЯЯ ОТДЕЛКА	
РУК. РАБОЙ	КУЗНЕЦОВА		
АРХИТЕКТ.	КОЖАРИНОВА		
ИНВ. №			

ТИПОВОЙ ПРОЕКТ 214-1-309.85
 ЛАБОРО

ТИП ПРОЕМА ОБЩЕЕ К-ВО	СХЕМА СЕЧЕНИЯ ДЛЯ ОСНОВНОГО ВАРИАНТА СТЕН ТОЛЩИНОЙ	НАИМЕНОВАНИЕ И К-ВО ПЕРЕ- МЫЧЕК ПРИ ТОЛЩИНЕ СТЕН		НАИМЕНОВАНИЕ ОКОННОГО БЛОКА ПРИ ТЕМПЕРАТУРЕ		НАИМЕНОВАНИЕ ПОДОКОННОЙ ДОСКИ ПРИ ТОЛЩИНЕ СТЕН	
		510	640	С-20° ДО -28°	С-29° ДО -40°	510 мм	640 мм
1	2	3	4	5	6	7	8
T-1 4		1 ПР 3-22.12.14 1 шт. 1 ПР 3-24.12.14 3 шт.	1 ПР 3-22.12.14 1 шт. 1 ПР 3-24.12.14 4 шт.	ОР 21-21В (ОСП 21-9А) (ОСП 21-12)	ОРС 21-21В	ДО 22-25	ДО 22-25
T-2 36/2 T-9 1		1 ПР 38-12.12.22У 1 ПР 1-10.12.6 1 шт. 1 ПР 1-12.12.6 2 шт. 1 ПР 38-15.12.22У 1 шт.	1 ПР 38-12.12.22У 1 ПР 1-10.12.6 1 шт. 1 ПР 1-12.12.6 3 шт. 1 ПР 38-12.12.22У 1 шт.	ОР 21-9В (ОСП 21-9) ФН 06-10 АН 21-10 шп ДЛ 13-10	ОРС 21-9В	ДО 10-25	ДО 10-25
T-3(T-3 ^А) 6(8) 1 шт. T-8 8		1 ПР 38-15.12.22У 1 ПР 1-12.12.6 1 шт. 1 ПР 2-15.12.14 3 шт.	1 ПР 38-15.12.22У 1 ПР 1-12.12.6 1 шт. 1 ПР 2-15.12.14 4 шт.	ИДН-1 БР 28-12 (ОСП 28-12)	ИДН-1 БРС 28-12	—	—
T-4 2		1 ПР 3-24.12.14 2 1 ПР 28-27.25.22У 1 шт.	1 ПР 3-24.12.14 3 1 ПР 28-27.25.22У 1 шт.	ДН 21-9 шп	ДН 21-9 шп	—	—
T-5 8 T-6 9 T-7 3		1 ПР 3-22.12.14 1 ПР 3-24.12.22У 1 шт. 1 ПР 3-24.12.14 2 шт. 1 ПР 28-27.25.22У 1 шт. 1 ПР 38-27.25.22У 1 шт.	1 ПР 3-24.12.22У 1 ПР 3-22.12.14 1 шт. 1 ПР 3-24.12.14 2 шт. 1 ПР 28-27.25.22У 1 шт. 1 ПР 38-27.25.22У 1 шт.	ОР 21-21В (ОСП 21-9А, ОСП 21-12)	ОРС 21-21В	ДО 22-25	ДО 22-25
T-10 2		1 ПР 38-18.12.22У 1 ПР 3-19.12.14 1 шт. 1 ПР 3-19.12.14 2 шт. 1 ПР 28-20.25.22У 1 шт.	1 ПР 38-18.12.22У 1 ПР 3-19.12.14 1 шт. 1 ПР 3-19.12.14 2 шт. 1 ПР 28-20.25.22У 1 шт.	ФН 06-15 ДН 21-15 шп	ФН 06-15 ДН 21-15 шп	—	—
T-11 12		1 ПР 3-22.12.14 1 шт. 1 ПР 3-24.12.14 3 шт.	1 ПР 3-22.12.14 1 шт. 1 ПР 3-24.12.14 4 шт.	ОР 21-21В (ОСП 21-9А) (ОСП 21-12)	ОРС 21-21В	ДО 22-25	ДО 22-25

ТИП ПРОЕМА ОБЩЕЕ К-ВО	СХЕМА СЕЧЕНИЯ ДЛЯ ОСНОВНОГО ВАРИАНТА СТЕН ТОЛЩИНОЙ	НАИМЕНОВАНИЕ И К-ВО ПЕРЕ- МЫЧЕК ПРИ ТОЛЩИНЕ СТЕН		НАИМЕНОВАНИЕ ОКОННОГО БЛОКА ПРИ ТЕМПЕРАТУРЕ		НАИМЕНОВАНИЕ ПОДОКОННОЙ ДОСКИ ПРИ ТОЛЩИНЕ СТЕН	
		510	640	С-20° ДО -28°	С-29° ДО -40°	510	640
1	2	3	4	5	6	7	8
T-12 14		1 ПР 3-22.12.14 1 шт. 1 ПР 3-24.12.14 1 шт. 1 ПР 28-27.25.22У 1 шт. L100x10 E=2200	1 ПР 3-22.12.14 1 шт. 1 ПР 3-24.12.14 2 шт. 1 ПР 28-27.25.22У 1 шт. L100x10 E=2200	ОР 21-21В (ОСП 21-9А) (ОСП 21-12)	ОРС 21-21В	ДО 22-25	ДО 22-25
T-13 2		1 ПР 1-10.12.6 1 шт. 1 ПР 1-12.12.6 2 шт. 1 ПР 38-12.12.22У 1 шт.	1 ПР 1-10.12.6 1 шт. 1 ПР 1-12.12.6 3 шт. 1 ПР 38-12.12.22У 1 шт.	БР 28-9 (ОСП 28-9)	БРС 28-9	—	—
T-14 2		1 ПР 1-12.12.6 1 шт. 1 ПР 2-15.12.14 1 шт. ПР 28-18.25.22У 1 шт.	1 ПР 1-12.12.6 1 шт. 1 ПР 2-15.12.14 2 шт. ПР 28-18.25.22У 1 шт.	БР 28-12 (ОСП 28-12)	БРС 28-12	—	—

ПРИМЕЧАНИЯ

1. ПРОЕМЫ ЗАМКРИВОВАНЫ НА ЛИСТАХ
2. ПЕРЕМЫЧКИ МОНТИРОВАТЬ ПО СВЕЖЕУЛОЖЕННОМУ ЦЕМЕНТНО-ПЕСЧАНОМУ РАСТВОРУ СОСТАВА 1:3.
3. В КИРПИЧНЫХ ПЕРЕГОРОДКАХ НАД ПРОЕМАМИ ШИРИНОЙ 920 УКЛАДЫВАТЬ ПЕРЕМЫЧКИ 1ПР1-12.12.6 ШТ. 13 НИЖ НА 2.110 ОТ УРОВНЯ ЧИСТОГО ПОЛА.
4. ДЛЯ ТЕМПЕРАТУРЫ С -20° ДО -28° В СКОВОКАХ ДАН ВАРИАНТ ОКОННЫХ БЛОКОВ СО СТЕКЛОПАКЕТАМИ ПО СЕРИИ 1.236.5-10

ИВ.№ ПОДАЛ. ПОДПИСЬ И ДАТА ОБЪЕМЕН ШИКАР		ИВ.№		ТАБЛИЦА ЗАПОЛНЕНИЯ ПРОЕМОВ		ТАБЛИЦА ЗАПОЛНЕНИЯ ПРОЕМОВ	
НОРМОКОНТ.	ЖИРНОВА	ИВ.№		Т.П.	214-1-309.85	АС	
НАЧ.МЯСТ.	БАШЕНКО	ИВ.№		ДЕТСКИЕ ЯСЛИ-САД НА 280 МЕСТ			
ГЛАВ.И.М.	НАЗАРОВ	ИВ.№		СТАДИЯ ЛИСТ ЛИСТОВ			
Г.И.П.	МИХЕ	ИВ.№		Р	012		
Г.И.П.	БОРДЦОВ	ИВ.№		ЦНИИЭП УЧЕБНЫХ ЗДАНИЙ			
РУК.Г.И.М.	КУЗНЕЦОВА	ИВ.№					
ИНЖЕНЕР	КАНУНИКОВА	ИВ.№					

ТИПОВОЙ ПРОЕКТ 214-1-309.85 АЛБЕОМ 0

СОГЛАСОВАНО

ИНВ. № ПОДА. ПОДПИСЬ И ДАТА ОБЪЕМЫ РАБОТ

ТИП ПРОЕМА ОБЩЕЕ К-ВО	СХЕМА СЕЧЕНИЯ	НАИМЕНОВАНИЕ И К-ВО ПЕРЕМЫЧЕК	НАИМЕНОВАНИЕ ДВЕРНОГО БЛОКА
1	2	3	4
T-15 14/11		1 пр 1-12.12.6 2 шт. 1 пр 38-12.12.22У 1 шт.	ДГ 21-9 /
T-16 5		1 пр 38-18.12.22У 1 шт. 1 пр 2-15.12.14 2 шт.	ДО 21-13
T-17 4/4 T-19 5 T-30 4		1 пр 3-22.12.14 1 шт. 1 пр 28-24.25.22У 1 шт.	— ДГ 21-9 08 09-09/2шт./
T-18 1		П 40-60 П А IV 2 шт.	—
T-20 4		1 пр 3-19.12.14 1 шт. 1 пр 28-20.25.22У 1 шт.	ДО 24-15
T-21 4		1 пр 8-24.12.22У 1 шт. 1 пр 38-24.25.22У 1 шт.	ДО 24-15
T-22 15/6		1 пр 38-12.12.22У 3 шт.	ДГ 21-9 /

ТИП ПРОЕМА ОБЩЕЕ К-ВО	СХЕМА СЕЧЕНИЯ	НАИМЕНОВАНИЕ И К-ВО ПЕРЕМЫЧЕК	НАИМЕНОВАНИЕ ДВЕРНОГО БЛОКА
1	2	3	4
T-23 2		1 пр 1-12.12.6 1 шт.	ДГ 21-9
T-24 4		П 40-36 П А III 3 шт.	ДГ 21-9
T-25 2		1 пр 38-18.12.22У 2 шт. 1 пр 2-15.12.14 1 шт.	ДО 21-13
T-26 2		П 40-60 П А V 1 шт.	—
T-27 2		1 пр 3-22.12.14 3 шт.	08 09-09/2шт./
T-28 2		1 пр 3-22.12.14 1 шт.	—
T-29 2		1 пр 4-29.12.14 1 шт.	—
T-31* 2		2 С 20 С=6300 -100x10 С=330 ШАГ 600 22 шт.	ТРАНСФОРМИРУЕМАЯ ПЕРЕГОРОДКА -5,3

* СЕЧЕНИЕ Т-31 ТОЛЬКО ДЛЯ ВАРИАНТА С РАЗДВИЖНЫМИ ПЕРЕГОРОДКАМИ

ПЕРЕЧЕНЬ ЭЛЕМЕНТОВ

ОБОЗНАЧЕНИЕ	НАИМЕНОВАНИЕ	КОЛ-ВО ПРИ ТОВАРИТЕ СТЕЖИ		МЯССА 1 М3 А КГ.	ПРИМЕЧАНИ.
		510	640		
	ВЫШЕ ОТМ. 0.000				
	1 пр 1-10.12.6	38	38	25	
	1 пр 1-12.12.6	112	144	25	
	1 пр 2-15.12.14	70	94	75	
	1 пр 3-19.12.14	6	8	75	
	1 пр 3-22.12.14	63	65	100	
	1 пр 3-24.12.14	82	132	100	
	1 пр 4-29.12.14	2	2	125	
	1 пр 8-24.12.22У	16	16	175	
	1 пр 28-18.25.22У	2	2	250	
	1 пр 28-20.25.22У	6	6	275	
	1 пр 28-24.25.22У	13	13	325	
	1 пр 28-27.25.22У	24	24	375	
	1 пр 38-12.12.22У	59	59	75	
	1 пр 38-15.12.22У	46	46	100	
	1 пр 38-18.12.22У	11	11	125	
	1 пр 38-24.25.22У	4	4	325	
	1 пр 38-27.25.22У	12	12	375	
	П 40-60 П А IV	2	2	1500	
	П 40-36 П А III	12	12	430	
	П 4-60-4.5	2	2	2080	
	L 100x10 С=2200 мм	26	26	33.22	
	С 20 С=6300 мм	4	4	115.92	
	-100x10 С=330 мм	44	44	2.59	
	ОП 4-4.А III	32	32	50	
ДЛЯ ВАРИАНТА С ТЕХПОДПОЛЬЕМ					
	1 пр 1-10.12.6	3	3	25	
	1 пр 1-12.12.6	27	30	25	
	1 пр 3-22.12.14	6	6	100	
	1 пр 28-24.25.22У	6	6	325	
	1 пр 38-12.12.22У	30	30	75	

ПРИМЕЧАНИЯ

1. ДАННЫЙ ЛИСТ СМ. СОВМЕСТНО С ЛИСТАМИ АС-08; АС-3+АС-6.
2. СПЕЦИФИКАЦИЮ СТОЛЯРНЫХ ИЗДЕЛИЙ СМ. СВОДНУЮ СПЕЦИФИКАЦИЮ АС-014; АС-015; АС-016.
3. УКАЗАННОЕ В ЗНАМЕНАТЕЛЕ КОЛ-ВО ТИПОВ ПРОЕМОВ ДАНО ДЛЯ ВАРИАНТА С ТЕХПОДПОЛЬЕМ.

НОРМОКОНТ.		ЖИРНОВА		Т.П.	214-1-309.85	АС
НАЧ.МАСТ.		БРАШЕНКОВ		ДЕТСКИЕ ЯСЛИ-САД НА 280 МЕСТ		
ГА.ИНЖ.М.		НАЗАРОВ				
ГА П		МИХЕ				
ГИ П		ВОРОНЦОВ				
ДУК.ГР.ИНЖ.		КУЗНЕЦОВА				
ИНЖЕНЕР		КАУНИКОВА				
ПРИВЯЗАН				СТРАНА ЛИСТ ЛИСТОВ		
				Р 013		
ИНВ. №				ТАБЛИЦА ЗАПОЛНЕНИЯ ПРОЕМОВ /ПРОДОЛЖЕНИЕ/		
				ЦНИИЭП УЧЕБНЫХ ЗАДАНИЙ		

ТИПОВОЙ ПРОЕКТ 214-1-309.85

АЛБТОМ 0

ИНВ. № ПОДА. ПОДПИСЬ И ДАТА ВОЗМЕНИ ИВ. №

ПОЗ. ОБОЗНАЧЕНИЕ	ОБОЗНАЧЕНИЕ	НАИМЕНОВАНИЕ	КОЛ. ШТ.	МАССА ЕД.Т.	ПРИМЕЧАНИЕ
СТРОИТЕЛЬНЫЕ ИЗДЕЛИЯ НИЖЕ ОТМЕТКИ „0”					
ЗДАНИЕ С ПОЛЯМИ ПО ГРУНТУ					
ГОСТ 13579-78	ИЗДЕЛИЯ БЕТОННЫЕ И Ж.Б.				
	БЛОКИ БЕТОННЫЕ ДЛЯ СТЕН ПОДВАЛОВ				
	ФБС 24.6.6-Т	96	1.96		
	ФБС 24.4.6-Т	67	1.30		
	ФБС 12.6.6-Т	8	0.96		
	ФБС 12.6.3-Т	2	0.64		
	ФБС 12.4.3-Т	163	0.31		
	ФБС 12.4.6-Т	109	0.64		
	ФБС 9.6.6-Т	4	0.70		
ФБС 9.4.6-Т	22	0.47			
БЛОКИ БЕТОННЫЕ ДЛЯ СТЕН ПОДВАЛОВ ПРИ t-20°C					
ГОСТ 13579-78	ФБС 24.6.6-Т	96	1.96		
	ФБС 24.4.6-Т	67	1.30		
	ФБС 12.6.6-Т	8	0.96		
	ФБС 12.6.3-Т	2	0.64		
	ФБС 12.4.3-Т	163	0.31		
	ФБС 9.6.6-Т	4	0.70		
	ФБС 9.4.6-Т	22	0.47		
ПАНЕЛИ ПЕРЕКРЫТИЯ					
1.141-1 Вып.58	ПРП 6-63-15	1	2.65		
	ПК 6-63-12	2	2.2		
	ПК 6-63-10	7	1.825		
ПЛИТЫ ПЛОСКИЕ					
1.219.1-3	ПТП 8-16-14	23	0.448		
	ПТП 8-11-9	23	0.198		
	ПТП 12.5-8-6	55	0.096		
	Л О Т К И				
	Л К 9.16.9-12.5	24	0.56		
	Л К 30.16.9-12.5	4	1.90		
	Л К 30.14.9-8	4	1.78		
	Л К 9.14.9-8	10	0.52		
	Л К 30.11.9-8	3	1.61		
	Л К 9.11.9-8	8	0.47		
1.138-10 Вып.1	ПЕРЕМЫЧКИ БРУСКОВЫЕ				
	1 ПР 1-12.12.6	4	25		
	1 ПР 8-20.12.22У	20	125		
	1 ПР 38-12.12.22У	8	75		
	1 ПР 38-15.12.22У	1	100		
	1 ПР 38-18.12.22У	24	75		
	ПЕРЕМЫЧКИ ПЛИТНЫЕ				
2 ПР 5-16.38.14	2	225			

ПОЗ. ОБОЗНАЧЕНИЕ	ОБОЗНАЧЕНИЕ	НАИМЕНОВАНИЕ	КОЛ. ШТ.	МАССА ЕД.Т.	ПРИМЕЧАНИЕ
ДЕРЕВЯННЫЕ ИЗДЕЛИЯ					
	ДЛ 12-9		1		
ВАРИАНТ С ТЕХНИЧЕСКИМ ПОДПОЛЬЕМ					
ГОСТ 13579-78	ИЗДЕЛИЯ БЕТОННЫЕ И Ж.Б.				
	БЛОКИ БЕТОННЫЕ ДЛЯ СТЕН ПОДВАЛОВ				
	ФБС 24.6.6-Т	80	1.96		
	ФБС 12.6.6-Т	7	0.96		
	ФБС 12.6.3-Т	175	0.64		
	ФБС 9.6.6-Т	10	0.70		
	ФБС 12.4.6-Т	2	0.64		
	ПАНЕЛИ ПЕРЕКРЫТИЯ				
1.141-1 Вып.58	ПС 27-15	2	1.290		
	ПК 8-48.15	2	2.250		
	ПК 8-57.10	2	1.650		
	ПК 6-57.15	2	2.675		
	ПК 6-57.18	1	3.025		
	ПК 6-57.10	3	1.650		
	ПК 4-60.10	1	1.725		
	ПК 4-60.12	4	2.100		
	ПК 4-60.15	19	2.800		
	ПК 6-60.12	1	2.100		
	ПК 6-60.15	6	2.800		
	ПК 6-60.18	1	3.175		
	ПК 8-60.10	1	1.725		
	ПК 8-60.15	2	2.800		
	ПК 8-60.18	2	3.185		
1.141-1 Вып.57	ПК 10-60.18	2	3.185		
	ПК 4-63.12	1	2.200		
	ПК 4-63.15	6	2.950		
1.241-1 Вып.15	ПК 6-63.10	2	1.825		
	ПК 6-63.12	3	2.200		
	ПК 6-63.15	33	2.950		
	ПК 6-63.18	5	3.350		
	ПК 8-63.10	2	1.825		
	ПК 8-63.12	6	2.200		
	ПК 8-63.18	8	3.350		
	ПК 6-90.12	2	3.150		
	ПК 6-90.15	1	4.200		
	ПК 8-90.10	1	2.600		
ПК 8-90.12	1	3.150			
ПК 8-90.15	5	4.200			

ПОЗ. ОБОЗНАЧЕНИЕ	ОБОЗНАЧЕНИЕ	НАИМЕНОВАНИЕ	КОЛ. ШТ.	МАССА ЕД.Т.	ПРИМЕЧАНИЕ
		БАЛКИ ИПЗ-60-4.5	4	2.08	
1.138-10 Вып.1	ПЕРЕМЫЧКИ БРУСКОВЫЕ				
	МАССА ЕД.КГ				
	1 ПР 1-12.12.6	38	25		
	1 ПР 1-10.12.6	5	25		
	1 ПР 2-15.12.14	1	75		
	1 ПР 3-22.12.14	4	100		
	1 ПР 28-24.25.22У	4	325		
	1 ПР 38-12.12.22У	31	75		
	1 ПР 38-15.12.22У	2	75		
	1 ПР 38-18.12.22У	2	75		
2 ПР 3-11.38.6	18	72			
2 ПР 5-18.38.14	24	240			
1.225-2 Вып.5	ПРОГОН				
	П 40-32П; А III	4	380		
2.240-1	МЕТАЛЛИЧЕСКИЕ ИЗДЕЛИЯ				
	ММ 1 / L63x6 /		160		
	ММ 9	43	129		
ММ 11	132	513			
1.055-1 Вып.1	СТУПЕНИ				
	АС 9-17	5			
1.136.5-19	ДЕРЕВЯННЫЕ ИЗДЕЛИЯ				
	ДЛ 13-10	2			
	ДС 15-9ГТ	1			

НОРМОКОНТРОЛЬ	ЖИРНОВА				
НАЧ.МЕСТ.	БАШЕНКОВ				
ГЛАВ.И.М.	НАЗАРОВ				
Г.И.П.	М.И.ХЕ				
РУК.ТРИНЖ	БОРОЦОВ				
ИНЖЕНЕР	КУЗНЕЦОВА				
	КАПУШНИКОВА				

Т.П. 214-1-309.85 АС

ДЕТСКИЕ ЯСЛИ-САД НА 280 МЕСТ

СТАДИЯ ЛИСТ ЛИСТОВ

Р 014

СПЕЦИФИКАЦИЯ СТРОИТЕЛЬНЫХ ИЗДЕЛИЙ НИЖЕ ОТМЕТКИ „0”

ЦНИИЭП УЧЕБНЫХ ЗАДАНИЙ

Альбом 0
Типовой проект 214-1-309.85

Поз. обозначен.	Обозначение	Наименование	Кол-во шт.			Масса ед.т.	Примечание
			в 3.00	покр. тне	всего		
СТРОИТЕЛЬНЫЕ ИЗДЕЛИЯ ВЫШЕ ОТМЕТКИ „0“							
ЖЕЛЕЗОБЕТОННЫЕ ИЗДЕЛИЯ							
		ПАНЕЛИ ПЕРЕКРЫТИЯ					
Серия 1.241-1.В.15		ПК8-90.15	7	-	7	4.250	
		ПК8-90.12	3	-	3	3.200	
		ПК6-90.15	-	7	7	4.250	
		ПК6-90.12	-	3	3	3.200	
		ПК6-63.18	6	2	8	3.350	
Серия 1.141-1.В.58		ПК6-63.15	18	56	74	2.950	
		ПК6-63.12	3	6	9	2.200	
		ПК6-63.10	8	6	14	1.825	
		ПК4-63.18	2	-	2	3.350	
		ПК4-63.15	29	-	29	2.800	
		ПК4-63.12	3	-	3	2.200	
		ПК8-60.15	14	-	14	2.800	
		ПК6-60.15	1	35	36	2.800	
		ПК6-60.12	1	5	6	2.100	
		ПК4-60.15	20	-	20	2.800	
		ПК4-60.12	4	-	4	2.100	
		ПК8-57.12	2	-	2	2.000	
		ПК6-57.18	2	2	4	3.025	
		ПК6-57.12	2	4	6	2.000	
		ПК6-57.10	2	2	4	1.650	
	ПК6-48.15	2	2	4	2.250		
Серия 1.141-1.В.10		ПС 30-15	-	2	2	1.425	
Серия 1.141-1.В.12		ПС 27-15	2	4	6	1.290	
		П 27-15	-	-	4	1.290	
		П 27-12	-	-	4	0.970	
Серия 1.251-3.В.1		ЛЕСТНИЧНЫЕ МАРШИ					
		ЛМ-17.12	-	-	4	1.285	
Серия 1.252-3.В.1		НЯКЛАДНЫЕ ПРОСТУПИ					
		ЛН-12	-	-	40	0.033	
		ЛН-12 В	-	-	4	0.028	
		ЛН-12 Н	-	-	4	0.023	
Серия 1.252-3.В.1		ЛЕСТНИЧНЫЕ ПЛОЩАДКИ					
		ЛП-25.10 К	-	-	2	0.892	
		ЛП-25.10 КВ/ПР/	-	-	1	1.03	
		ЛП-25.10 КВ/ЛЕВ./	-	-	1	1.03	

Поз. обозначен.	Обозначение	Наименование	Кол-во шт.			Масса ед.т.	Примечание
			в 3.00	покр. тне	всего		
		ПРОГОНЫ					
Серия 1.225-1		НП 3-60-4.5	4	4	8	2.080	
		НП 4-60-4.5	2	2	4	2.080	
Серия 1.225-2 В.5		П 40-32П; А Ш	12	12	24	0.380	
		П 40-60П; А Ш	2	2	4	1.500	
		ОПОРНЫЕ ПЛИТЫ					
		ОП 4-4; А Ш	-	-	52	0.050	
Серия 1.138-10 В.2		ПЕРЕМЫЧКИ ПЛИТНЫЕ					МАССА КГ
		2 ПР 4-14.38.14	-	-	1	190	
		2 ПР 3-11.38.6	-	-	1	72	
Серия 1.138-10 В.1		ПЕРЕМЫЧКИ БРУСКОВЫЕ	5-510	5-640			
		1 ПР 1-10.12.6	38	38	104	25	
		1 ПР 1-12.12.6	112	144	382	25	
		1 ПР 2-15.12.14	70	94	10	75	
		1 ПР 3-19.12.14	6	8	14	75	
		1 ПР 3-22.12.14	63	65	128	100	
		1 ПР 3-24.12.14	82	132	214	100	
		1 ПР 4-29.12.14	2	2	4	125	
		1 ПР 8-24.12.22У	16	16	32	175	
		1 ПР 28-18.25.22У	2	2	4	250	
		1 ПР 28-20.25.22У	6	6	12	275	
		1 ПР 28-24.25.22У	13	13	26	325	
		1 ПР 28-27.25.22У	24	24	48	375	
		1 ПР 38-12.12.22У	59	59	134	75	
		1 ПР 38-15.12.22У	46	46	76	100	
		1 ПР 38-18.12.22У	11	11	22	125	
		1 ПР 38-24.25.22У	4	4	8	325	
		1 ПР 38-27.25.22У	12	12	24	375	
		ПЕРЕМЫЧКИ ДЛЯ ЛИФТОВЫХ ШАХТ ЛЕСТНИЦ И КРОВЛИ					
		1 ПР 1-12.12.6	-	-	14	25	
	1 ПР 8-24.12.22У	-	-	24	125		
	1 ПР 28-29.25.22У	-	-	8	400		
	1 ПР 38-12.12.22У	-	-	4	75		
	1 ПР 38-15.12.22У	-	-	4	100		

ИМВ.№ ПОДА. ПОДПИСЬ И ДАТА ВЗАМЕН ИМВ.№

ПРИВЯЗАН		ИМВ.№		Т.П. 214-1-309.85 АС	
НОРМОКОНТР	ЖИРНОВА	НЧ. М.АСТ	БЯШЕНКОВ	ДЕТСКИЕ ЯСЛИ-САД НА 280 МЕСТ	
Г.А.И.Ж.М.	НАЗАРОВ	Г.А.П.	МИХЕ	СТАДИЯ	ЛИСТ
Г.И.П.	БОРОНЦОВ	Г.И.П.	БОРОНЦОВ	Р	015
Р.У.Г.А.И.Ж.	КУЗНЕЦОВА	С.И.И.Ж.	ДУМИТРИЕВА	СПЕЦИФИКАЦИЯ СТРОИТЕЛЬНЫХ ИЗДЕЛИЙ ВЫШЕ ОТМЕТКИ „0“	
ИНЖЕНЕР	КАМУНИКОВА	ИНЖЕНЕР	КАМУНИКОВА	ЦНИИЭП	УЧЕБНЫХ ЗАДАНИЙ

20523-01

Поз. обозначение	Обозначение	Наименование	К-во штук			Масса ед. кг.	Примечание
			на 100 м ² покр. т.п.	покр. т.п.	всего		
		ПЕРЕМЫЧКИ БРУСКОВЫЕ					
		1 пр 38-18.12.22У	-	-	4	125	
		2 пр 3-11.38.6	-	-	1	72	
		2 пр 4-14.38.14	-	-	1	130	
		2 пр 72-18.38.22У	-	-	4	375	
		Козырьки входов					
	СЕРИЯ 1.238-1. В.1	КВ 16-1	4	-	4	800	
		КВ 22-1	1	-	4	1100	
	ПРОЕКТ, АЛЬБОМ IV	БЛАКОННЫЕ ПЛИТЫ					
		ИБП - 1	-	-	8	55.22	
		ИБП - 2	-	-	8	57.14	
		ИБП - 3	2	2	4	7.18	
	СЕРИЯ 1.238-1. В.1	ПАРАПЕТНЫЕ ПЛИТЫ					
		АП 13.5	-	-	161	94	
		АП 5.5-1	-	-	18	33	
		АП 13.6	-	-	15	115	
		АП 6.6-1	-	-	66	53	
	ПРОЕКТ, АЛЬБОМ IV	СТУПЕНИ					
		ИСТ - 1	-	-	48	718	
	ГИПСОБЕТОННЫЕ ПЕРЕГОРОДКИ						
	СЕРИЯ 1.231.9-7. В.1	ПГ 10.30.8-5Г	5	7	12	310	
		ПГ 11.30.8-5Г	9	8	17	345	
		ПГ 12.30.8-5Г	10	9	19	375	
		ПГ 17.30.8-5Г	2	7	9	535	
		ПГ 21.30.8-5Г	5	2	7	660	
		ПГ 60.30.8-5Г	-	1	1	1880	
		ПГ 27.30.8-5Г	2	2	2	845	
		ПГ 42.30.8-5Г	1	3	4	1320	
		ПГ 10.30.8-5ГЦ	14	14	28	310	
		ПГ 11.30.8-5ГЦ	10	4	14	345	
		ПГ 12.30.8-5ГЦ	3	2	5	375	
		ПГ 17.30.8-5ГЦ	7	6	13	535	
		ПГ 21.30.8-5ГЦ	7	4	11	660	
	ПГ 60.30.8-5ГЦ	2	2	4	1880		
	ПГ 11.30.8-7ГЦ	2	-	2	345		

Поз. обозначение	Обозначение	Наименование	К-во штук			Масса ед. кг.	Примечание
			на 100 м ² покр. т.п.	покр. т.п.	всего		
	СЕРИЯ 1.231.9-7. В.1	ПГ 12.30.8-7ГЦ	4	-	4	375	
		ПГ 17.30.8-7ГЦ	5	-	5	535	
		ПГ 21.30.8-7ГЦ	2	-	2	660	
		ПАНЕЛИ-ВСТАВКИ НАД ДВЕРНЫМИ ПРОЕМАМИ					
		ПГ 9.9.8-5Г	10	8	18	85	
		ПГ 9.9.8-5ГЦ	12	4	16	85	
		ПГ 8.9.8-5ГЦ	4	2	6	50	
		ПГ 15.6.8-5Г	2	2	4	93	
		ПГ 9.9.8-7ГЦ	3	-	3	85	
	ПГ 12.9.8-5Г	-	2	2	122		
	ВАРИАНТ С ПЕРЕГОРОДКАМИ ПОЭЛЕМЕНТНОЙ СБОРКИ						
	СЕРИЯ 1.231.9-7. В.1	ПАНЕЛИ ПЕРЕГОРОДОК ГИПСОБЕТОННЫЕ					
		ПГ 10.30.8-5ГЦ	-	-	19	310	
		ПГ 11.30.8-5ГЦ	-	-	10	345	
		ПГ 12.30.8-5ГЦ	-	-	14	375	
		ПГ 17.30.8-5ГЦ	-	-	14	535	
		ПГ 21.30.8-5ГЦ	-	-	12	660	
		ПГ 24.30.8-5ГЦ	-	-	4	750	
		ПГ 60.30.8-5ГЦ	-	-	5	1880	
	СЕРИЯ 1.231-3. В.1	ПЕРЕГОРОДКИ ПОЭЛЕМЕНТНОЙ СБОРКИ					
		ПД - 1	275.8 м ²			26.52	
		РАСХОД СУХОЙ ГИПСОВОЙ ШТУКАТУРКИ δ=14 мм (м ³)	551.6				
		РАСХОД ДРЕВЕСИНЫ (м ³)	1.93				
		ПД - 2 м	54.3 м ²			32.77	
		РАСХОД СУХОЙ ГИПСОВОЙ ШТУКАТУРКИ δ=14 мм (м ³)	108.6				
		РАСХОД ДРЕВЕСИНЫ (м ³)	0.4				
		МИНЕРАЛОВАТН. ПЛИТЫ ГОСТ 9573-72 Γ=125 кг/м ³ (м ²)	2.72				
	СЕРИЯ 2.230-1 В.5	МЕТАЛЛИЧЕСКИЕ ИЗДЕЛИЯ					
		ЗАКЛАДНЫЕ ДЕТАЛИ					
		ММ 3	-	-	142	0.44	
	СЕРИЯ 2.230-1 В.10	ММ 39	-	-	84	0.16	
		ММ 43	-	-	2	0.16	
		ММ 44	-	-	140	0.15	

ИНВ. №		ПРИВЯЗАН		Т.П. 214-1-309.85 АС	
НОРМОКОНТ.	ЖИРНОВА	ГЛАВ. ИНЖ. М.	НАЗАРОВ	ДЕТСКИЕ ЯСЛИ-САД НА 280 МЕСТ	
НАЧ. МАСШ.	БАШЕНКОВ	СТ. ИНЖ.	ДМИТРИЕВА	СТАДИЯ	ЛИСТ
СА. ИНЖ. М.	НАЗАРОВ	ИНЖЕНЕР	КАПУНИКОВА	Р	016
СА. ИНЖ. М.	НАЗАРОВ			СПЕЦИФИКАЦИЯ СТРОИТЕЛЬНЫХ ИЗДЕЛИЙ ВЫШЕ ОТМЕТКИ 0	
СА. ИНЖ. М.	НАЗАРОВ			ЦНИИЭП	УЧЕБНЫХ ЗАДАНИЙ

ТИПОВОЙ ПРОЕКТ 2.14-1-309.85 АЛЬБОМ О

ПОЗ. ОБОЗНАЧЕН.	ОБОЗНАЧЕНИЕ	НАИМЕНОВАНИЕ	К-ВО ШТУК			МАССА ЕД.КГ	ПРИМЕЧАНИЕ	
			НА ОТМ. 3.000	ЛОЖИТ. ТИП	ВСЕГО			
МЕТАЛЛИЧЕСКИЕ ИЗДЕЛИЯ								
Соединительные детали								
СЕРИЯ 2.230-1. В.5		ММ 3	128	95	223	0.44		
СЕРИЯ 2.240-1. В.2		ММ 9	46	46	92	0.310		
		ММ 11	24	24	48	0.400		
СЕРИЯ 2.230-1 В.10		ММ 39	52	20	72	0.16		
		ММ 43	4	-	4	0.16		
		ММ 44	342	224	566	0.15		
ОГРАЖДЕНИЯ ЛЕСТНИЦ								
СЕРИЯ 1.256-1		ОЛ - 33А-1	-	-	4	65,1		
ПРОЕКТ АЛЬБОМ IV		ИОЛ - 1	-	-	2	97,12		
		ИОЛ - 2	-	-	2	54,77		
		ИОЛ - 3	-	-	3	61,96		
		ИОЛ - 4	-	-	3	92,79		
		ИОП - 1	-	-	4	71,29		
		ИОП - 2	-	-	2	26,69		
		ИОП - 3	-	-	1	142,73		
		ИОП - 4	-	-	2	22,09	для варианта с тепл.подп.	
		ИОП - 5	-	-	2	62,06		
		ИДП - 1	-	-	12,68	1,74	масса 1 п.м.	
	МЕТАЛЛИЧЕСКИЕ РАМКИ							
			РМ - 1	-	-	2	15,68	
			РМ - 2	-	-	2	14,96	
	ТРУБОСТОЙКА ТЕЛЕАНТЕННЫ							
		ТТС - 1	-	-	1	32,35		
Гильзы для радиантенны								
		ГРСС-1	-	-	1	29,63		
МЕТАЛЛИЧЕСКИЕ РЕШЕТКИ								
		МР - 1	-	-	2	12,71		
		ИЖР-1	-	-	1	32,0		
		ИЖР-2	-	-	1	15,0		

ПОЗ. ОБОЗНАЧЕН.	ОБОЗНАЧЕНИЕ	НАИМЕНОВАНИЕ	К-ВО ШТУК			МАССА ЕД.КГ	ПРИМЕЧАНИЕ
			НА ОТМ. 3.000	ЛОЖИТ. ТИП	ВСЕГО		
ДЕРЕВЯННЫЕ ИЗДЕЛИЯ							
Дверные блоки наружные							
СЕРИЯ 1.1365-19		ДН 21 - 9 ЩП Л	-	-	2		
		ДН 21 - 10 ЩП	-	-	6		
		ДН 21 - 10 ЩП Л	-	-	4		
		ДН 21 - 15 ЩП	-	-	4		
ПРОЕКТ, АЛЬБОМ IV		ИДН - 1	-	-	6		
Дверные блоки внутрен.							
СЕРИЯ 1.136-10		ДГ 21 - 7	-	-	1		
		ДГ 21 - 8	-	-	7		
		ДГ 21 - 8 Л	-	-	7		
		ДГ 21 - 9	-	-	46		см.п.3 прим.
		ДГ 21 - 9 Л	-	-	35		
		ДО 21 - 10	-	-	1		
		ДО 21 - 13	-	-	8		
		ДО 24 - 15	-	-	12		
		ДГ 21 - 10			2		
	ДГ 21 - 10 Л			2			
Балконные двери							
СЕРИЯ 1.236.5-9		БРС 28-9	-	-	2		
		БРС 28-12	-	-	8		
Ф Р А М У Г И							
СЕРИЯ 1.136-12 Вып. 1		ФН 06-10	-	-	12		см.п.2 прим.
		ФН 06-15	-	-	4		
		ФВ 09-09	-	-	37		
Дверь холодильной камеры							
ГИПРОХОЛОД		ПС	-	-	1		
Экраны санузлов							
ПРОЕКТ, АЛЬБОМ IV		ЭС - 1	-	-	16		
Подоконные доски							
СЕРИЯ 1.136-2		ДО 22-25	-	-	46		
О К Н А							
СЕРИЯ 1.236.5-9		ОРС 21 - 9 В	-	-	61		
		ОРС 21 - 21 В	-	-	46		

ИНВ. № ПОДЛ. ПОДАТЬ И ДАТА ИЗМЕНЕНИЯ

ПРИМЕЧАНИЯ

1. СПЕЦИФИКАЦИЯ СТОЛЯРНЫХ ИЗДЕЛИЙ СОСТАВЛЕНА ТОЛЬКО ДЛЯ ОСНОВНОГО ВАРИАНТА.
2. Одну фрамугу ФН 06-10 обозначенную на чертеже АС-012 знаком * изготовить длиной 886 мм.
3. В 1 дверном блоке ДГ 21-9, в раздаточной кухне, обозначенном на листе АС-3 знаком * выполнить по месту раздаточное окно размером 600x800 (h) низ на 750 мм от пола.
4. Все остекленные двери (наружные и внутренние) выполнить с за-

щитным ограждением с 2х сторон из 3х деревянных планок с зазором 150 мм, верхняя планка на высоте 1300 мм от пола.

ПРИВЯЗАН

ИНВ. №

Нормоконтр.	ЖИРНОВА	
Нач.м.ст.	БАШЕНКОВ	
Гл.инж.м.	НАЗЯРОВ	
ГАП	МИХЕ	
ГИП	БОРОНЦОВ	
РУК.Г.И.И.Ж.	КУЗНЕЦОВ	
СТ.И.И.Ж.	ДМИТРИЕВ	
ИНЖЕНЕР	КАНУНИКОВ	

Т.П. 214-1-309.85 АС

ДЕТСКИЕ ЯСЛИ-САД НА 280 МЕСТ

СТАНЦИЯ ЛИСТ Л ИСТОВ
Р 017

СПЕЦИФИКАЦИЯ СТРОИТЕЛЬНЫХ ИЗДЕЛИЙ ВЫШЕ ОТМЕТКИ 0

ЦНИИЭП УЧЕБНЫХ ЗДАНИЙ