

ТИПОВЫЕ СТРОИТЕЛЬНЫЕ КОНСТРУКЦИИ, ИЗДЕЛИЯ И УЗЛЫ

С Е Р И Я 1.288.9-2

САНИТАРНО - ТЕХНИЧЕСКИЕ КАБИНЫ
ЛЕЧЕБНО-ПРОФИЛАКТИЧЕСКИХ УЧРЕЖДЕНИЙ

ВЫПУСК 1
КНИГА II
(стр. 61 ÷ 120)

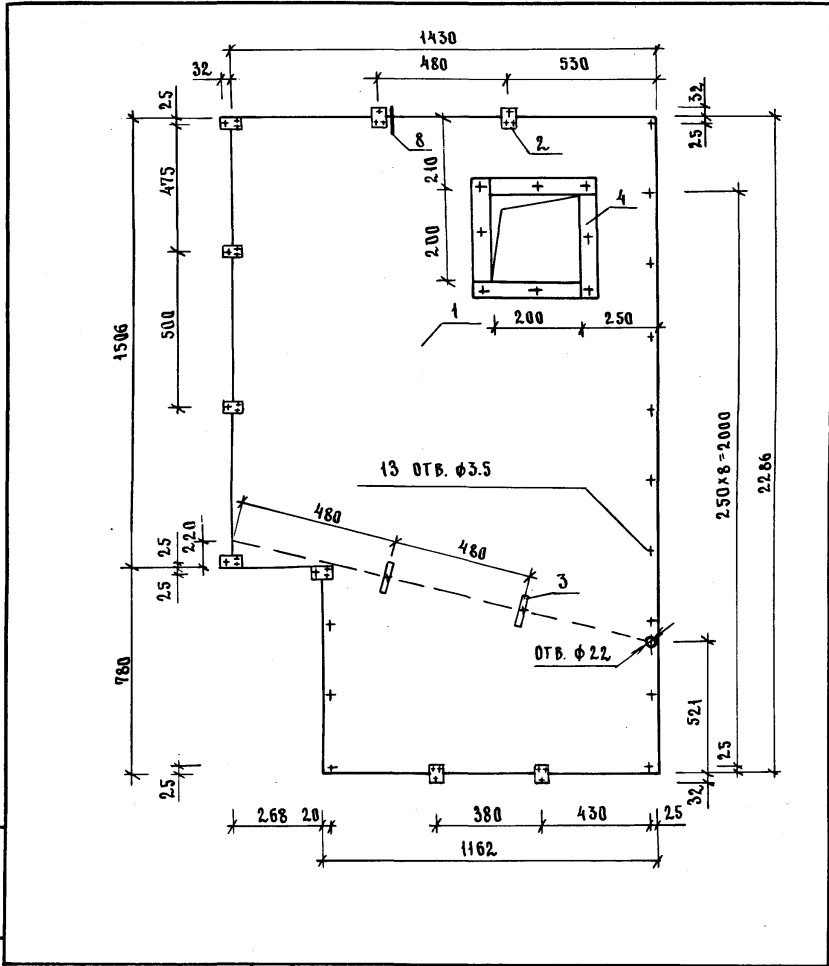
САНИТАРНО - ТЕХНИЧЕСКИЕ КАБИНЫ
С ПРИМЕНЕНИЕМ АСБЕСТОЦЕМЕНТНЫХ ЛИСТОВ.
АРХИТЕКТУРНО-СТРОИТЕЛЬНАЯ ЧАСТЬ.
ТЕХНИЧЕСКИЕ УСЛОВИЯ.
ЭЛЕКТРИЧЕСКОЕ ОСВЕЩЕНИЕ.
РАБОЧИЕ ЧЕРТЕЖИ.

ЦЕНТРАЛЬНЫЙ ИНСТИТУТ ТИПОВОГО ПРОЕКТИРОВАНИЯ
ГОССТРОЯ СССР

Москва, А-445, Смольная ул., 22

Сдано в печать XII 1988 года

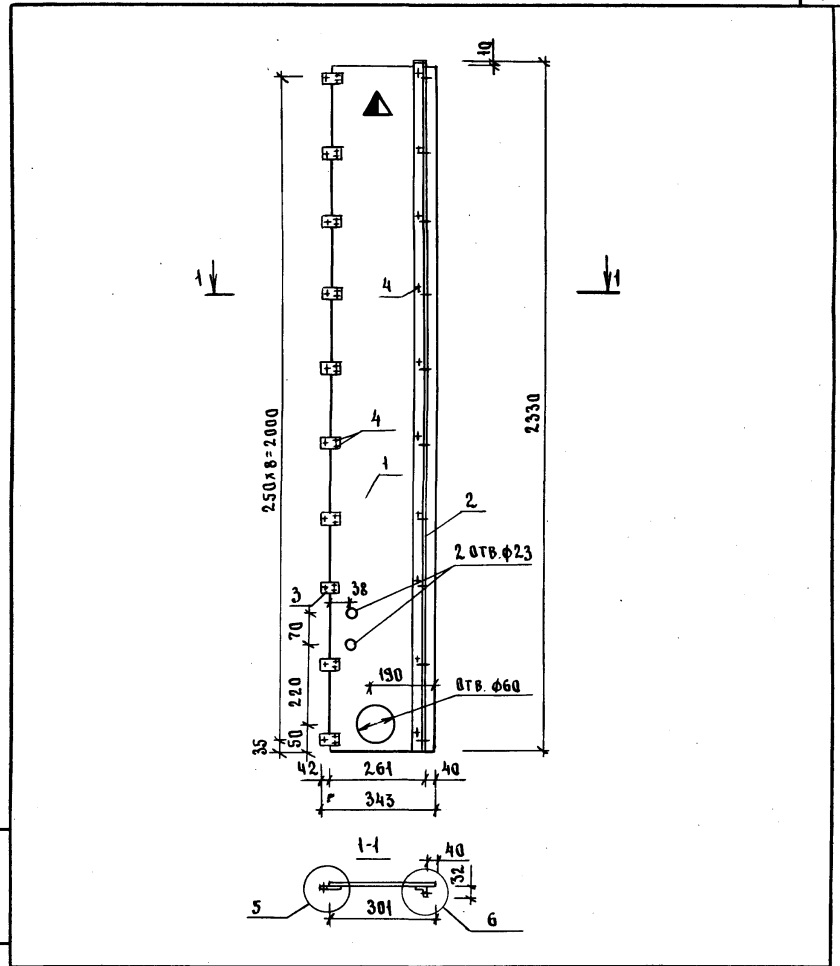
Заказ № 13910 Тираж 4470 экз



ИЗВ. № ПОДА.	ПОДПИСЬ И ДАТА	ИЗМ. №	№
И. КОНТР.	БОГАДАНОВИЧ		
НАЧ. ОТД.	НЕКРУТИН		
ГИП	БОГАДАНОВИЧ		
ИНЖЕНЕР	КУЗЬМИНА		

1. 2.88.9-2.1 08.2.7.00 СБ			
ПАНЕЛЬ СТЕНОВАЯ ПГ-20	СТАДИЯ	МАССА	МАСШТАБ
СБОРОЧНЫЙ ЧЕРТЕЖ	Р	55	-
	ЛИСТ	ЛИСТОВ 1	
	ГИПРОНИИЗДРАВ		

ФОРМАТ А4



ИЗВ. № ПОДА.	ПОДПИСЬ И ДАТА	ИЗМ. №	№
И. КОНТР.	БОГАДАНОВИЧ		
НАЧ. ОТД.	НЕКРУТИН		
ГИП	БОГАДАНОВИЧ		
ИНЖЕНЕР	КУЗЬМИНА		

1. 2.88.9-2.1 08.2.4 00СБ			
ПАНЕЛЬ СТЕНОВАЯ ПГ-17	СТАДИЯ	МАССА	МАСШТАБ
СБОРОЧНЫЙ ЧЕРТЕЖ	Р	27,4	-
	ЛИСТ	ЛИСТОВ 1	
	ГИПРОНИИЗДРАВ		

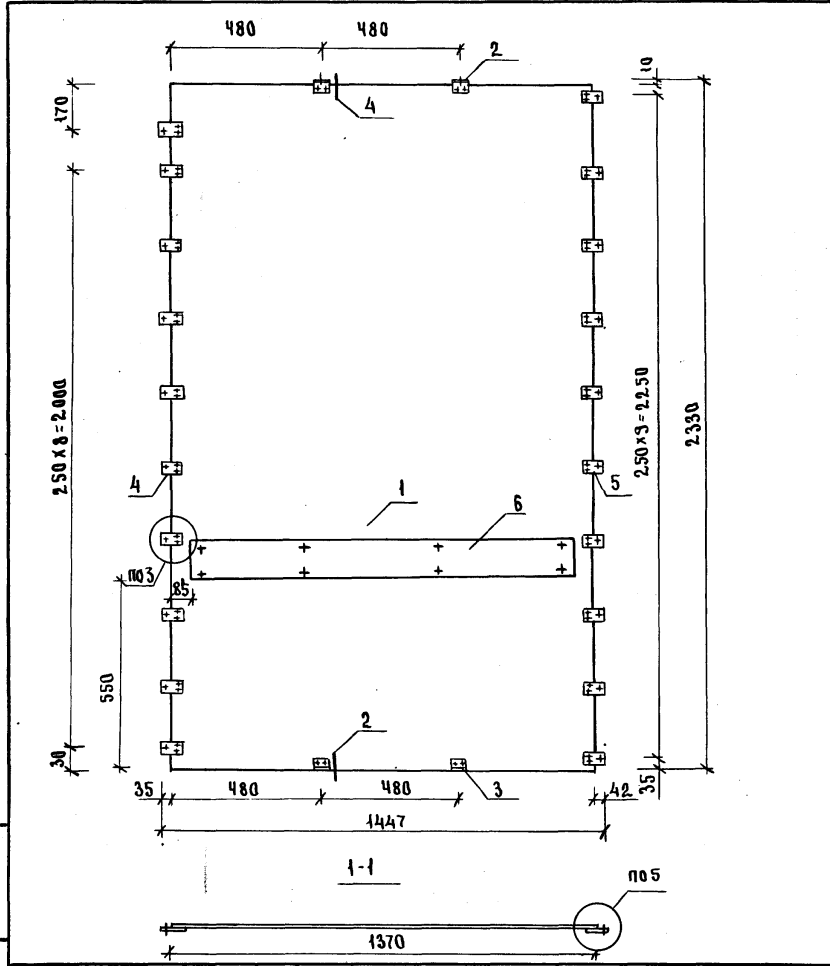
ФОРМАТ А4

ФОРМАТ	ЗОНА	ПОЗ.	ОБОЗНАЧЕНИЕ	НАИМЕНОВАНИЕ	КОЛ.	ПРИМЕЧАНИЕ
				<u>ДОКУМЕНТАЦИЯ</u>		
A4			1. 288. 9-2. 1 08. 2. 5. 00 СБ	СБОРОЧНЫЙ ЧЕРТЕЖ	XX	
A3			1. 288. 9-2. 1 01. 2. 3. 00 Д	УЗЕЛ 1.9	XX	
			1. 288. 9-2. 1 00. 0. 0. 00 ТУ	ТЕХНИЧЕСКИЕ УСЛОВИЯ	XX	
				<u>СБОРОЧНЫЕ ЕДИНИЦЫ</u>		
				ИЗДЕЛИЯ МЕТАЛЛИЧЕСКИЕ		
A4	2		1. 288. 9-2. 1 01. 2. 6. 01	Мн-1	1	3,69 кг
A4	3		1. 288. 9-2. 1 01. 2. 6. 02	Мн-2	1	3,69 кг
A4	4		1. 288. 9-2. 1 01. 2. 3. 03	Мн-5	1	0,08 кг
A4	5		1. 288. 9-2. 1 01. 2. 3. 04	Мн-6	1	0,08 кг
A4	6		1. 288. 9-2. 1 01. 2. 6. 03	Мн-12	2	0,23 кг
A4	7		1. 288. 9-2. 1 01. 2. 6. 04	Мн-15	2	1,99 кг
				<u>ДЕТАЛИ</u>		
B4	8			ДОСКА 30x100 x1400	3	0,004 м ³
				<u>ДЕТАЛИ</u>		
B4	1			ЛИСТ АБЕСТОЦЕМЕНТНЫЙ АП-П-1, 506x2, 320-10		
				ГОСТ 18124-75*	1	62,9 кг
				<u>СТАНДАРТНЫЕ ИЗДЕЛИЯ</u>		
				ЗАКЛЕПКА 3x20 АМг5П		
				ГОСТ 10300-80*	30	
				ШУРУП 1-3, 5x25. 016		
				ГОСТ 1145-80*	24	
1.288. 9-2. 1 08. 2. 5. 00						
Н. КОНТР.	БОГДАНОВИЧ		ПАНЕЛЬ СТЕНОВАЯ ПС-18	СТАДИЯ	ЛИСТ	ЛИСТОВ
НАЧ. ОТА	НЕКРИТИН			Р		1
ГИП	БОГДАНОВИЧ			ГИПРОНИИЗДРАВ		
ИНЖЕНЕР	ДАНСКАЯ					

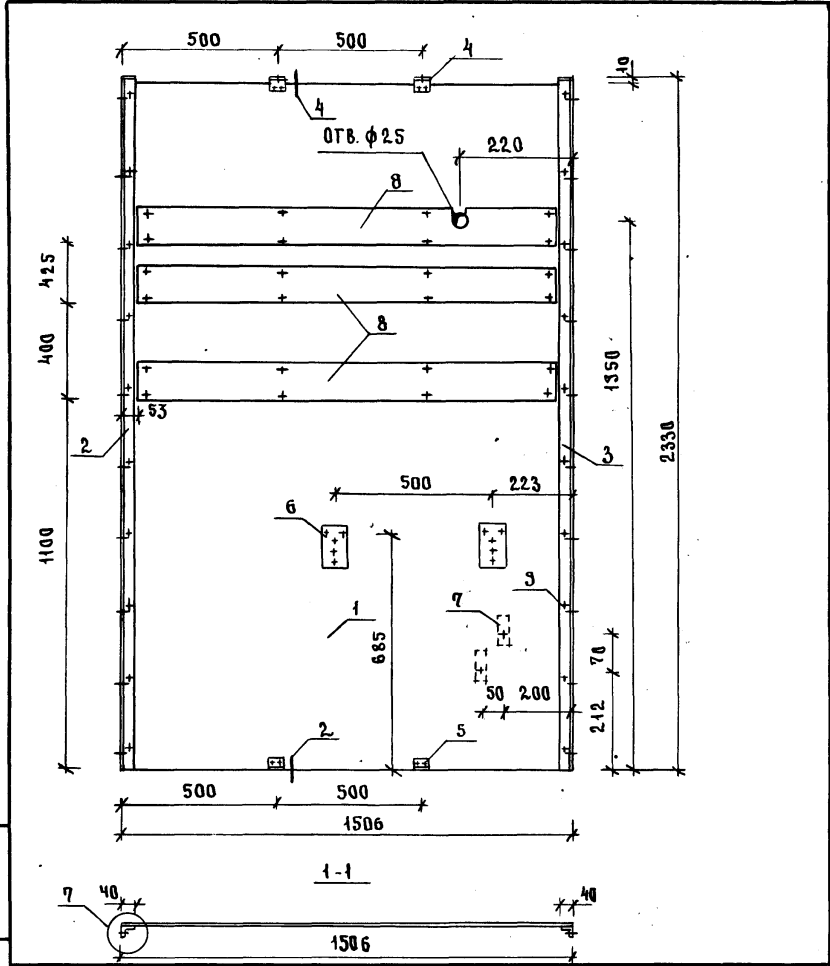
ФОРМАТ	ЗОНА	ПОЗ.	ОБОЗНАЧЕНИЕ	НАИМЕНОВАНИЕ	КОЛ.	ПРИМЕЧАНИЕ
				<u>ДОКУМЕНТАЦИЯ</u>		X
A4			1. 288. 9-2. 1 08. 2. 6. 00 СБ	СБОРОЧНЫЙ ЧЕРТЕЖ	XX	
A3			1. 288. 9-2. 1 01. 2. 3. 00 Д	УЗЕЛ 1.9	XX	
			1. 288. 9-2. 1 00. 0. 0. 00 ТУ	ТЕХНИЧЕСКИЕ УСЛОВИЯ		
				<u>СБОРОЧНЫЕ ЕДИНИЦЫ</u>		
				ИЗДЕЛИЯ МЕТАЛЛИЧЕСКИЕ		
A4	2		1. 288. 9-2. 1 01. 2. 3. 03	Мн-5	2	0,08 кг
A4	3		1. 288. 9-2. 1 01. 2. 3. 04	Мн-6	2	0,08 кг
A4	4		1. 288. 9-2. 1 01. 2. 3. 05	Мн-7	10	0,10 кг
A4	5		1. 288. 9-2. 1 01. 2. 5. 02	Мн-9	10	0,11 кг
				<u>ДЕТАЛИ</u>		
B4	6			ДОСКА 30x100x1300	1	0,004 м ³
				ЛИСТ АБЕСТОЦЕМЕНТНЫЙ АП-П-1, 37x2, 32-10		
				ГОСТ 18124-75*	1	57,2 кг
				<u>СТАНДАРТНЫЕ ИЗДЕЛИЯ</u>		
				ЗАКЛЕПКА 3x20 АМг5П		
				ГОСТ 10300-80*	48	
				ШУРУП 1-3, 5x25. 016		
				ГОСТ 1145x80*	8	
1.288. 9-2. 1 08. 2. 6. 00						
Н. КОНТР.	БОГДАНОВИЧ		ПАНЕЛЬ СТЕНОВАЯ ПС-19	СТАДИЯ	ЛИСТ	ЛИСТОВ
НАЧ. ОТА	НЕКРИТИН			Р		1
ГИП	БОГДАНОВИЧ			ГИПРОНИИЗДРАВ		
ИНЖЕНЕР	ДАНСКАЯ					

ИНВ. № ПОДАЛ. ПОДАНИЕ И ДАТА. ВЗАМ. ИНВ. №

ИНВ. № ПОДАЛ. ПОДАНИЕ И ДАТА. ВЗАМ. ИНВ. №



ИНВ. ПОДЛ. ПОДПИСЬ И ДАТА	В. ЗАМ. ИНВ. №	1.288.9-2.1 08.2.6.00 СБ		
		СТАДНЯ	МАССА	МАСШТАБ
И. КОНТР.	БОГДАНОВИЧ	Р	59,6	-
НАЧ. ОТД.	НЕКРИТИН	ЛИСТ	ЛИСТОВ	1
ГИП	БОГДАНОВИЧ	ГИПРОНИИЗДРАВ		
ИНЖЕНЕР.	КУЗЬМИНА	ФОРМАТ А4		



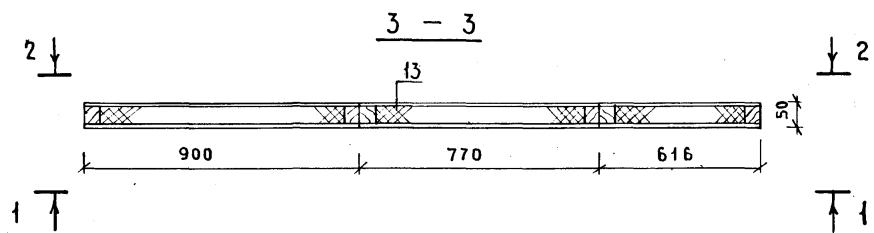
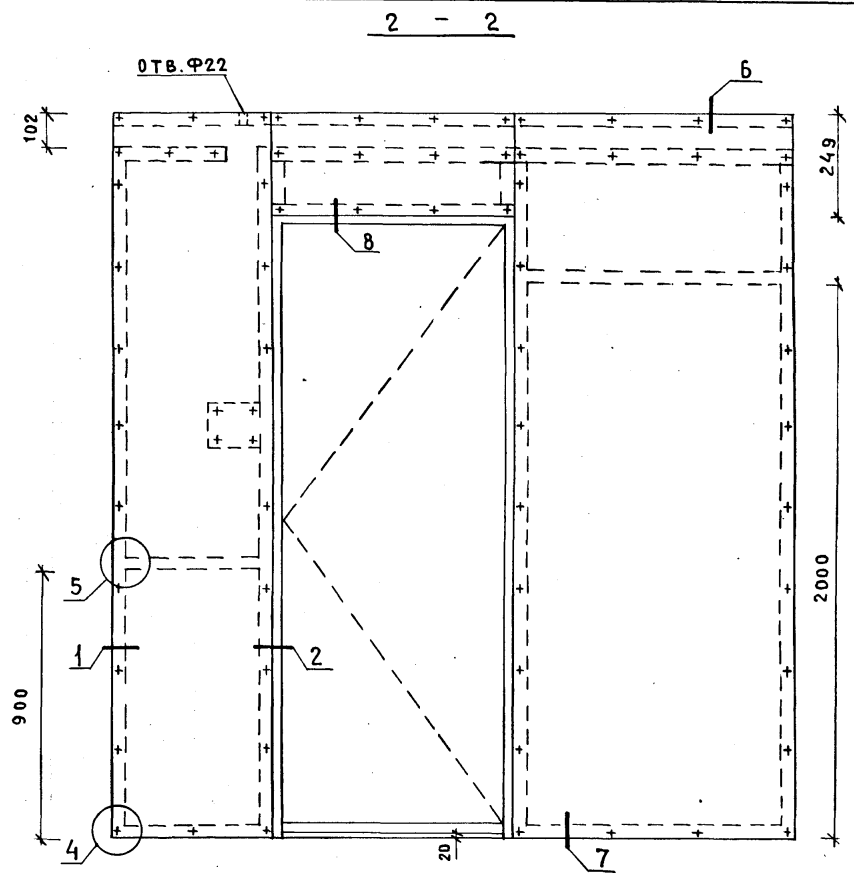
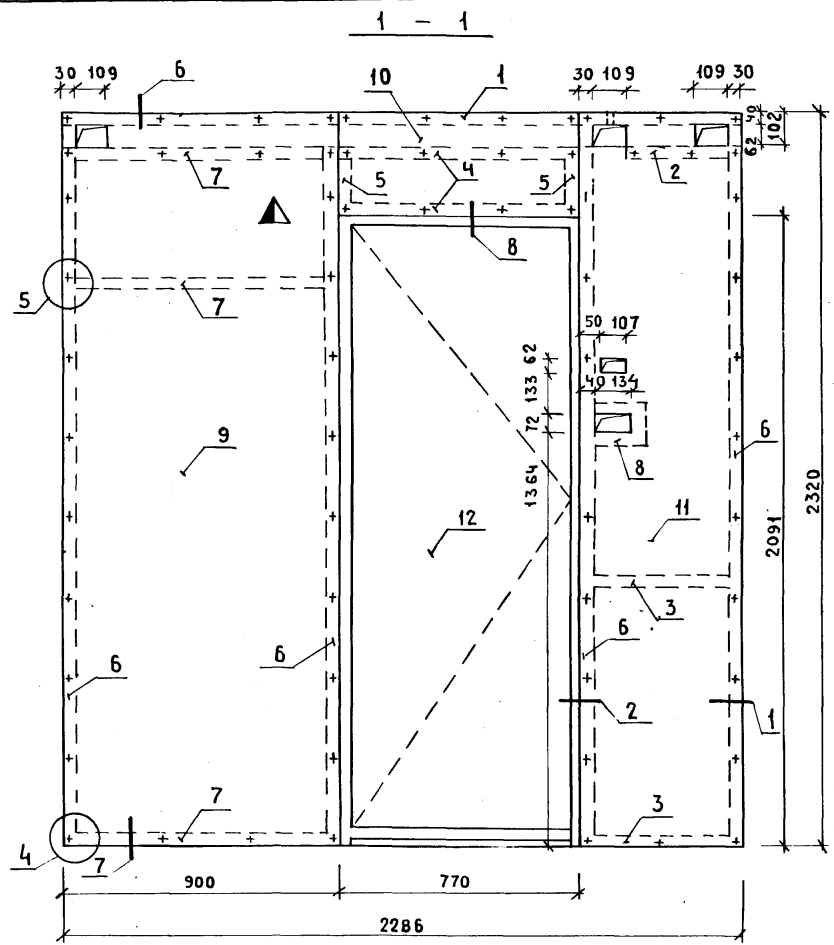
ИНВ. ПОДЛ. ПОДПИСЬ И ДАТА	В. ЗАМ. ИНВ. №	1.288.9-2.1 08.2.5.00 СБ		
		СТАДНЯ	МАССА	МАСШТАБ
И. КОНТР.	БОГДАНОВИЧ	Р	70,9	-
НАЧ. ОТД.	НЕКРИТИН	ЛИСТ	ЛИСТОВ	1
ГИП	БОГДАНОВИЧ	ГИПРОНИИЗДРАВ		
ИНЖЕНЕР.	КУЗЬМИНА	ФОРМАТ А4		

ФОРМАТ	ЗОНА	ПОС.	ОБОЗНАЧЕНИЕ	НАИМЕНОВАНИЕ	КОЛ.	ПРИМЕЧАНИЯ
				<u>ДОКУМЕНТАЦИЯ</u>		
А3			1. 288.9-2.1 16. 2.2.00 СБ	СБОРОЧНЫЙ ЧЕРТЕЖ	X	
А3			1. 288.9-2.1 01. 2.2.00 Д	УЗЕЛ 1...8	X	
			1. 288.9-2.1 00. 0.0.00 ТУ	ТЕХНИЧЕСКИЕ УСЛОВИЯ	X	
				<u>ДЕТАЛИ</u>		
				ИЗДЕЛИЯ ДЕРЕВЯННЫЕ		
Б4	1			БРУСОК 30 x 40 x 2286	1	0,0027 м³
Б4	2			БРУСОК 30 x 40 x 1636	1	0,002 м³
Б4	3			БРУСОК 30 x 30 x 616	2	0,0006 м³
Б4	4			БРУСОК 30 x 30 x 770	2	0,0007 м³
Б4	5			БРУСОК 30 x 30 x 147	2	0,0001 м³
Б4	6			БРУСОК 30 x 30 x 2218	4	0,002 м³
Б4	7			БРУСОК 30 x 30 x 900	3	0,0008 м³
Б4	8			ДОСКА 200x200x10	1	0,0004 м³
				Лист асбестоцементный		
				ГОСТ 18124-75*		
Б4	9			ЛП-П-0,900x2,320-10	2	37,6 кг
Б4	10			ЛП-П-0,810x0,249-10	2	3,6 кг
Б4	11			ЛП-П-0,616x2,320-10	2	25,7 кг

ФОРМАТ	ЗОНА	ПОС.	ОБОЗНАЧЕНИЕ	НАИМЕНОВАНИЕ	КОЛ.	ПРИМЕЧАНИЯ
				<u>СТАНДАРТНЫЕ ИЗДЕЛИЯ</u>		
				ДВЕРЬ		
		12	1. 136-10	ДГ 21-88 А	1	
				ШУРУП 1-3x30.016		
				ГОСТ 1145-80*	104	
				ШУРУП 1-5x60.016		
				ГОСТ 1145-80*	10	
				<u>МАТЕРИАЛЫ</u>		
		13		ВАТА МИНЕРАЛЬНАЯ		
				ГОСТ 4640-84		0,10 м³

ИНВ. И ПОДА. ПОДПИСЬ И ДАТА	ВЗАМ. ИНВ. И	1. 288.9-2.1 16. 2.2.00	
		СТАЛЬ	ЛИСТ
ИНВ. И ПОДА. ПОДПИСЬ И ДАТА	ВЗАМ. ИНВ. И	ПАНЕЛЬ СТЕНОВАЯ	ЛСТОВ
		ПС-21	Р 1 2
		ГИПРОНИЗИРАБ	
		ФОРМАТ А4	

ИНВ. И ПОДА. ПОДПИСЬ И ДАТА	ВЗАМ. ИНВ. И	1. 288.9-2.1 16. 2.2.00	
		СТАЛЬ	ЛИСТ
ИНВ. И ПОДА. ПОДПИСЬ И ДАТА	ВЗАМ. ИНВ. И	ПАНЕЛЬ СТЕНОВАЯ	ЛСТОВ
		ПС-21	Р 1 2
		ГИПРОНИЗИРАБ	
		ФОРМАТ А4	



				1.288.9-2.1 16.2.2.00 СБ		
				СТАДИЯ	МАССА	МАСШТАБ
				Р	186	--
				ЛИСТ	ЛИСТОВ 1	
				ГИПРОНИИЗДРАВ		
И. КОНТР.	БОГДАНОВИЧ					
НАЧ. ОТД.	НЕКРИТИН					
ГИП	БОГДАНОВИЧ					
ИНЖЕНЕР	КУЗЬМИНА					

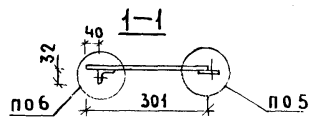
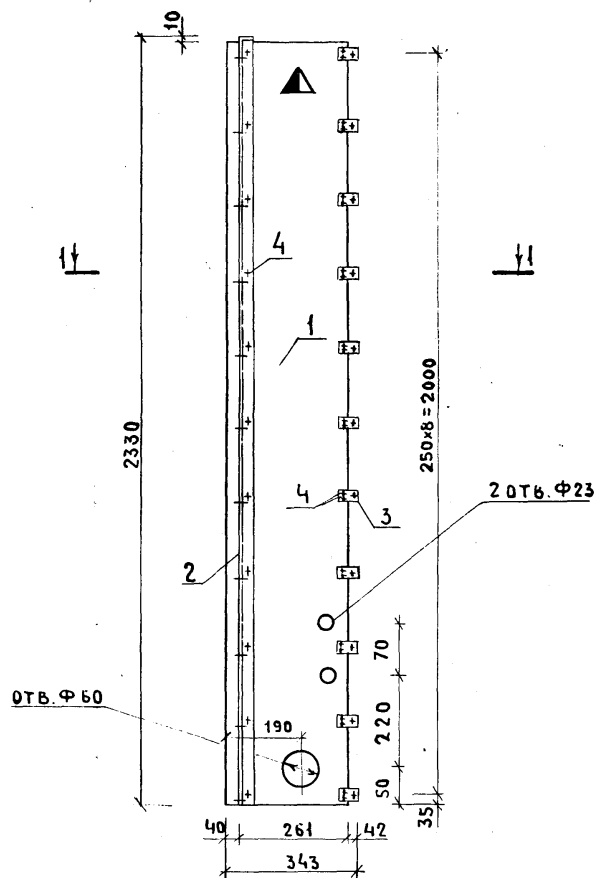
ИНВ. Н° ПОСЛА. ПОДПИСЬ И ДАТА / ВЗАМ. ИНВ. ИР

ФОРМАТ	ЗОНА	ПОЗ.	ОБОЗНАЧЕНИЕ	НАИМЕНОВАНИЕ	КОЛ.	ПРИМЕЧАНИЕ
				<u>ДОКУМЕНТАЦИЯ</u>		
А4			1.288.9-2.1 16.2.4.00 СБ	СБОРОЧНЫЙ ЧЕРТЕЖ	1	×
А3			1.288.9-2.1 01.2.3.00 Д	УЗЕЛ 1...9	1	×
			1.288.9-2.1 00.0.0.00 ТУ	ТЕХНИЧЕСКИЕ УСЛОВИЯ	1	×
				<u>СБОРОЧНЫЕ ЕДИНИЦЫ</u>		
				<u>ИЗДЕЛИЯ МЕТАЛЛИЧЕСКИЕ</u>		
А4	2		1.288.9-2.1 01.2.5.01	МН-3	1	13,69 кг
А4	3		1.288.9-2.1 01.2.5.02	МН-9	10	0,11 кг
				<u>ДЕТАЛИ</u>		
Б4	1			Лист асбестоцементный		
				ЛП-П-0,301x2,320		
				ГОСТ 18124-75*	1	12,6 кг
				<u>СТАНДАРТНЫЕ ИЗДЕЛИЯ</u>		
				Заклепка 3x20 Амг 5П		
				ГОСТ 10300-80*	30	

ФОРМАТ	ЗОНА	ПОЗ.	ОБОЗНАЧЕНИЕ	НАИМЕНОВАНИЕ	КОЛ.	ПРИМЕЧАНИЕ
				<u>ДОКУМЕНТАЦИЯ</u>		
А4			1.288.9-2.1 16.2.5.00 СБ	СБОРОЧНЫЙ ЧЕРТЕЖ	1	×
А3			1.288.9-2.1 01.2.3.00 Д	УЗЕЛ 1...9	1	×
			1.288.9-2.1 00.0.0.00 ТУ	ТЕХНИЧЕСКИЕ УСЛОВИЯ	1	×
				<u>СБОРОЧНЫЕ ЕДИНИЦЫ</u>		
				<u>ИЗДЕЛИЯ МЕТАЛЛИЧЕСКИЕ</u>		
А4	2		1.288.9-2.1 01.2.6.01	МН-1	1	3,69 кг
А4	3		1.288.9-2.1 01.2.6.02	МН-2	1	3,69 кг
А4	4		1.288.9-2.1 01.2.3.03	МН-5	1	0,08 кг
А4	5		1.288.9-2.1 01.2.3.04	МН-6	1	0,08 кг
А4	6		1.288.9-2.1 01.2.6.03	МН-12	2	0,23 кг
А4	7		1.288.9-2.1 01.2.6.04	МН-15		
				<u>ДЕТАЛИ</u>		
Б4	8			Доска 30x100x1400	3	0,004 м ³
Б4	1			Лист асбестоцементный		
				ЛП-П-1,506x2,320-10		
				ГОСТ 18124-75*	1	39,1 кг
				<u>СТАНДАРТНЫЕ ИЗДЕЛИЯ</u>		
				Заклепка 3x20 Амг 5П		
				ГОСТ 10300-80*	30	
				Шуруп 1-3,5x25,016		
				ГОСТ 1145-80*	24	

ИЗВ. И ПОДЛ.	ПОДПИСЬ И Д. АТА	ИЗВ. И ПОДЛ.	ПОДПИСЬ И Д. АТА	ИЗВ. И ПОДЛ.	ПОДПИСЬ И Д. АТА	ИЗВ. И ПОДЛ.	ПОДПИСЬ И Д. АТА	ИЗВ. И ПОДЛ.	ПОДПИСЬ И Д. АТА		
1.288.9-2.1 16.2.4.00			1.288.9-2.1 16.2.5.00			1.288.9-2.1 16.2.4.00			1.288.9-2.1 16.2.5.00		
Панель стеновая			Панель стеновая			Панель стеновая			Панель стеновая		
ПС-23			ПС-24			ПС-23			ПС-24		
СТАДИЯ			СТАДИЯ			СТАДИЯ			СТАДИЯ		
Лист			Лист			Лист			Лист		
Листов			Листов			Листов			Листов		
Р			Р			Р			Р		
1			1			1			1		
ГИПРОНИИЗДРАБ			ГИПРОНИИЗДРАБ			ГИПРОНИИЗДРАБ			ГИПРОНИИЗДРАБ		
ФОРМАТ А4			ФОРМАТ А4			ФОРМАТ А4			ФОРМАТ А4		

ИЗВ. И ПОДЛ.	ПОДПИСЬ И Д. АТА	ИЗВ. И ПОДЛ.	ПОДПИСЬ И Д. АТА	ИЗВ. И ПОДЛ.	ПОДПИСЬ И Д. АТА	ИЗВ. И ПОДЛ.	ПОДПИСЬ И Д. АТА	ИЗВ. И ПОДЛ.	ПОДПИСЬ И Д. АТА		
1.288.9-2.1 16.2.4.00			1.288.9-2.1 16.2.5.00			1.288.9-2.1 16.2.4.00			1.288.9-2.1 16.2.5.00		
Панель стеновая			Панель стеновая			Панель стеновая			Панель стеновая		
ПС-23			ПС-24			ПС-23			ПС-24		
СТАДИЯ			СТАДИЯ			СТАДИЯ			СТАДИЯ		
Лист			Лист			Лист			Лист		
Листов			Листов			Листов			Листов		
Р			Р			Р			Р		
1			1			1			1		
ГИПРОНИИЗДРАБ			ГИПРОНИИЗДРАБ			ГИПРОНИИЗДРАБ			ГИПРОНИИЗДРАБ		
ФОРМАТ А4			ФОРМАТ А4			ФОРМАТ А4			ФОРМАТ А4		



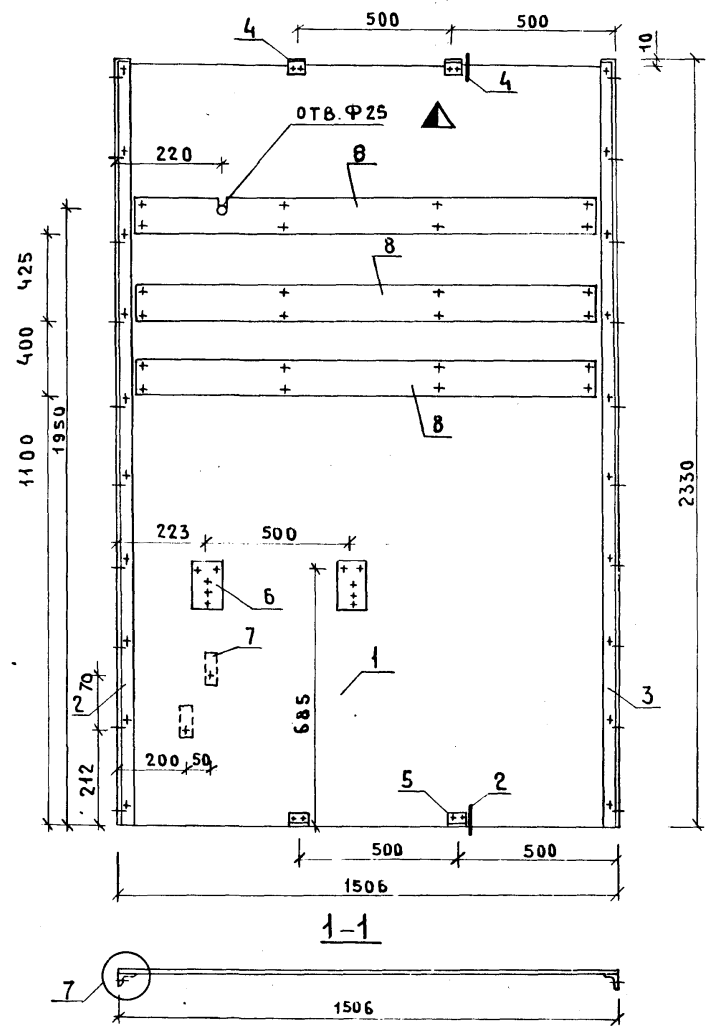
1.288.9-2.1 16.2.4. 00 СБ

ПАНЕЛЬ СТЕНОВАЯ ПС-23
СБОРОЧНЫЙ ЧЕРТЕЖ

СТАДИЯ	МАССА	МАСШТАБ
Р	27.4	—
ЛИСТ	ЛИСТОВ 1	

ГИПРОНИИЗДРАВ

ФОРМАТ А4



1.288.9-2.1 16.2.5. 00 СБ

ПАНЕЛЬ СТЕНОВАЯ ПС-24
СБОРОЧНЫЙ ЧЕРТЕЖ

СТАДИЯ	МАССА	МАСШТАБ
Р	70.9	—
ЛИСТ	ЛИСТОВ 1	

ГИПРОНИИЗДРАВ

23411-02 68 ФОРМАТ А4

ИНВ. № ПОДЛ. ПОДПИСЬ И ДАТА ВЗАМ. ИНВ. №

И. КОНТР.	БОГДАНОВИЧ	<i>[Signature]</i>
НАЧ. ОТА	НЕКРИТИН	<i>[Signature]</i>
ГИП	БОГДАНОВИЧ	<i>[Signature]</i>
ИНЖЕНЕР	КУЗЬМИНА	<i>[Signature]</i>

ИНВ. № ПОДЛ. ПОДПИСЬ И ДАТА ВЗАМ. ИНВ. №

И. КОНТР.	БОГДАНОВИЧ	<i>[Signature]</i>
НАЧ. ОТА	НЕКРИТИН	<i>[Signature]</i>
ГИП	БОГДАНОВИЧ	<i>[Signature]</i>
ИНЖЕНЕР	КУЗЬМИНА	<i>[Signature]</i>

ФОРМАТ	ЗОНА	ПОЗ.	ОБОЗНАЧЕНИЕ	НАИМЕНОВАНИЕ	КОЛ.	ПРИМЕЧАНИЕ
				<u>ДОКУМЕНТАЦИЯ</u>		
А4			1. 288.9-2.1 16. 2.7.00 СБ	СБОРОЧНЫЙ ЧЕРТЕЖ	×	
А3			1. 288.9-2.1 01. 2.3.00 Д	УЗЕЛ 1...9	×	
			1. 288.9-2.1 00. 0. 0.00 ТУ	ТЕХНИЧЕСКИЕ УСЛОВИЯ	×	
				<u>СБОРОЧНЫЕ ЕДИНИЦЫ</u>		
				<u>ИЗДЕЛИЯ МЕТАЛЛИЧЕСКИЕ</u>		
А4	2		1. 288.9-2.1 01. 2.8. 01	Мн-8	8	0,09 кг
А4	3		1. 288.9-2.1 01. 2.8. 02	Мн-11	2	0,01 кг
				<u>ДЕТАЛИ</u>		
Б4	1			ЛИСТ АСБЕСТОЦЕМЕНТНЫЙ ЛП-П-1, 43x2,286-10 ГОСТ 18124-75*	1	54,3 кг
Б4	4			БРУСОК 30x30x230	4	0,0002 м ³
				<u>СТАНДАРТНЫЕ ИЗДЕЛИЯ</u>		
				ЗАКЛЕПКА 3x20АМГ5П ГОСТ 10300-80*	18	
				ШУРУП 1-3x30, 016 ГОСТ 1145-80*	8	

ФОРМАТ	ЗОНА	ПОЗ.	ОБОЗНАЧЕНИЕ	НАИМЕНОВАНИЕ	КОЛ.	ПРИМЕЧАНИЕ
				<u>ДОКУМЕНТАЦИЯ</u>		
А4			1. 288.9-2.1 16. 2.6. 00 СБ	СБОРОЧНЫЙ ЧЕРТЕЖ	×	
А3			1. 288.9-2.1 01. 2.3. 00 Д	УЗЕЛ 1...9	×	
			1. 288.9-2.1 00. 0. 0.00 ТУ	ТЕХНИЧЕСКИЕ УСЛОВИЯ	×	
				<u>СБОРОЧНЫЕ ЕДИНИЦЫ</u>		
				<u>ИЗДЕЛИЯ МЕТАЛЛИЧЕСКИЕ</u>		
	2		1. 288.9-2.1 01. 2.3. 03	Мн-5	2	0,08 кг
	3		1. 288.9-2.1 01. 2.3. 04	Мн-6	2	0,08 кг
	4		1. 288.9-2.1 01. 2.3. 05	Мн-7	10	0,10 кг
	5		1. 288.9-2.1 01. 2. 5. 02	Мн-9	10	0,11 кг
				<u>ДЕТАЛИ</u>		
Б4	6			ДОСКА 30x100x1300	1	0,004 м
Б4	1			ЛИСТ АСБЕСТОЦЕМЕНТНЫЙ ЛП-П-1, 37x2,32-10 ГОСТ 18124-75*	1	39,1 кг
				<u>СТАНДАРТНЫЕ ИЗДЕЛИЯ</u>		
				ЗАКЛЕПКА 3x20АМГ5П ГОСТ 10300-80*	48	
				ШУРУП 1-3,5x25, 016 ГОСТ 1145-80*	8	

ИВ. И ПОДА. ПОДПИСЬ И ДАТА ВЗАМ. ИВ. И

ИВ. И ПОДА. ПОДПИСЬ И ДАТА ВЗАМ. ИВ. И

1. 288.9-2.1- 16. 2.7. 00

ПАНЕЛЬ СТЕНОВАЯ
ПС-26СТАДИЯ ЛИСТ ЛИСТОВ
Р 1
ГИПРОНИИЗДРАБ

ФОРМАТ А4

ИВ. И ПОДА. ПОДПИСЬ И ДАТА ВЗАМ. ИВ. И

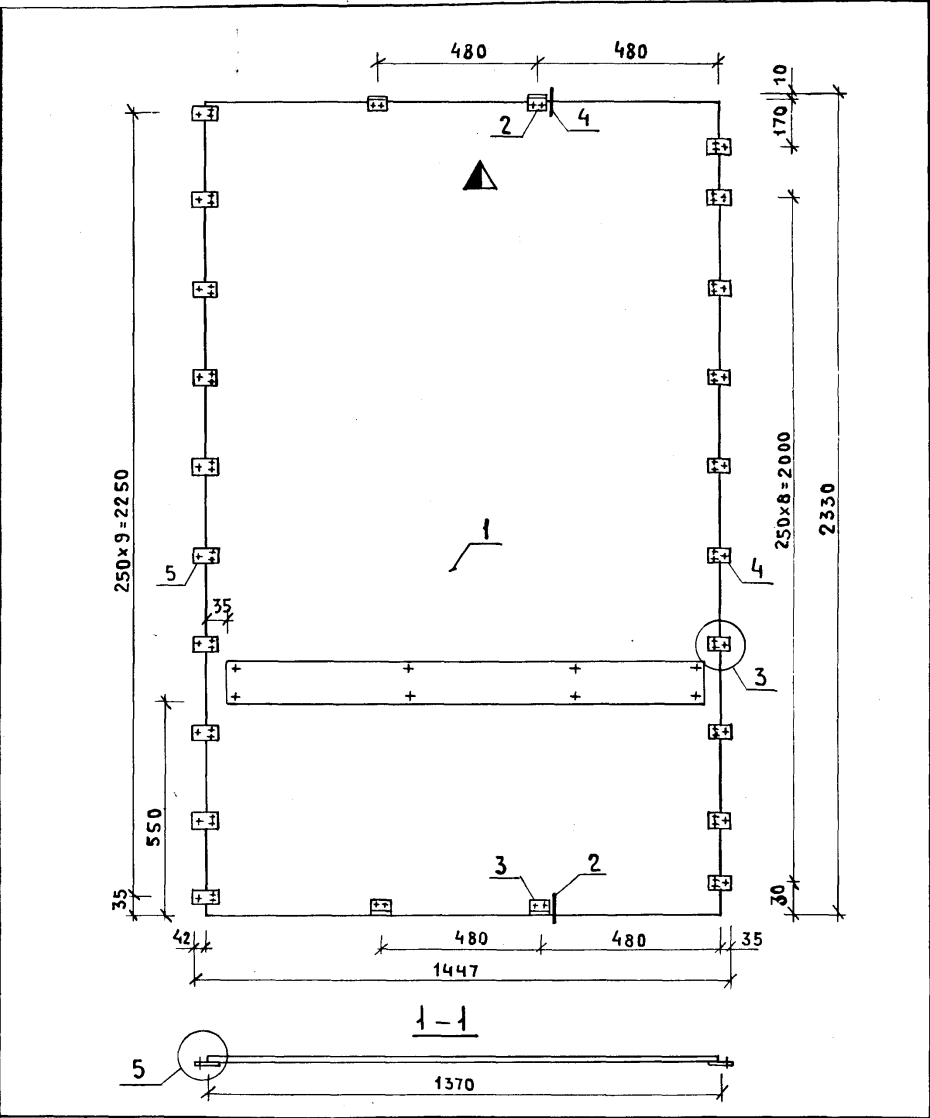
ИВ. И ПОДА. ПОДПИСЬ И ДАТА ВЗАМ. ИВ. И

1. 288.9-2.1 16. 2.6. 00

ПАНЕЛЬ СТЕНОВАЯ
ПС-25СТАДИЯ ЛИСТ ЛИСТОВ
Р 1
ГИПРОНИИЗДРАБ

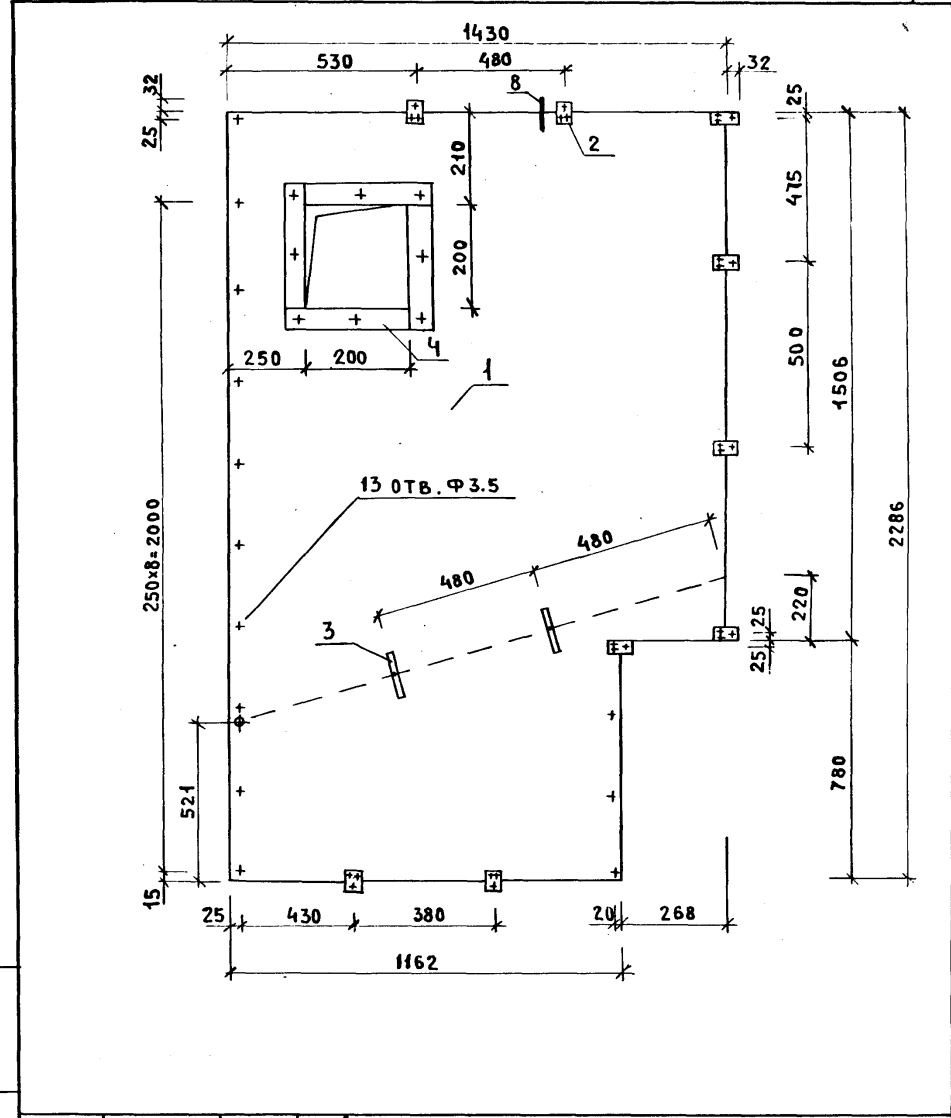
23411-02 69

ФОРМАТ А4



Инв. № подл.	ПОДПИСЬ И ДАТА	ВЗАМ. ИНВ. №	1. 288.9-2.1 16.2.6.00 СБ		
			СТАДИЯ	МАССА	МАСШТАБ
			ПАНЕЛЬ СТЕНОВАЯ ПС-25	Р	59,6
			СБОРОЧНЫЙ ЧЕРТЕЖ	ЛИСТ	ЛИСТОВ 1
Н. КОНТР.	БОГДАНОВИЧ	<i>[Signature]</i>	ГИПРОНИИЗДРАВ		
НАЧ. ОТД.	НЕКРИТИН	<i>[Signature]</i>			
ГИП	БОГДАНОВИЧ	<i>[Signature]</i>			
ИНЖЕНЕР	КУЗЬМИНА	<i>[Signature]</i>			

ФОРМАТ А4



Инв. № подл.	ПОДПИСЬ И ДАТА	ВЗАМ. ИНВ. №	1. 288.9-2.1 16.2.7.00 СБ		
			СТАДИЯ	МАССА	МАСШТАБ
			ПАНЕЛЬ СТЕНОВАЯ ПС-26	Р	55
			СБОРОЧНЫЙ ЧЕРТЕЖ	ЛИСТ	ЛИСТОВ 1
Н. КОНТР.	БОГДАНОВИЧ	<i>[Signature]</i>	ГИПРОНИИЗДРАВ		
НАЧ. ОТД.	НЕКРИТИН	<i>[Signature]</i>			
ГИП	БОГДАНОВИЧ	<i>[Signature]</i>			
ИНЖЕНЕР	КУЗЬМИНА	<i>[Signature]</i>			

23411-02 70 ФОРМАТ А4

ФОРМАТ	ЗОНА	ПОЗ.	ОБОЗНАЧЕНИЕ	НАИМЕНОВАНИЕ	КОЛ.	ПРИМЕЧАНИЯ
				<u>ДОКУМЕНТАЦИЯ</u>		
А3			1. 288.9-2.1 21. 2. 2. 00 СБ	СБОРОЧНЫЙ ЧЕРТЕЖ	×	
А3			1. 288.9-2.1 01 2. 2. 00 Д	УЗЕЛ 1...8	×	
			1. 288.9-2.1 00. 0. 0. 00 ТУ	ТЕХНИЧЕСКИЕ УСЛОВИЯ	×	
				<u>ДЕТАЛИ</u>		
				ИЗДЕЛИЯ ДЕРЕВЯННЫЕ		
Б4	1			БРУСОК 30x40x1636	1	0,002 м ³
Б4	2			БРУСОК 30x30x687	1	0,0006 м ³
Б4	3			БРУСОК 30x30x826	2	0,0007 м ³
Б4	4			БРУСОК 30x30x770	2	0,0007 м ³
Б4	5			БРУСОК 30x30x147	1	0,0001 м ³
Б4	6			БРУСОК 30x30x2218	2	0,002 м ³
Б4	7			БРУСОК 30x50x2218	1	0,003 м ³
				ЛИСТ АСБЕСТОЦЕМЕНТНЫЙ		
				ГОСТ 18124-75*		
Б4	9			ЛП-П-0,826x2,320-10	2	34,5 кг
Б4	10			ЛП-П-0,810 x 0,249-10	2	3,6 кг

1. 288.9-2.1 21. 2. 2. 00

Панель стеновая
ПС-27

СТАДИЯ	ЛИСТ	ЛИСТОВ
Р	1	2
ГИПРОНИЗДРАВ		

ИНВ. И ПОДА. ПОДПИСЬ И ДАТА ВЗАМ. ИНВ. И

И. КОНТ.	БОГДАНОВИЧ	<i>[Signature]</i>
И. ОТД.	НЕКРИПИН	<i>[Signature]</i>
ГИП	БОГДАНОВИЧ	<i>[Signature]</i>
ИНЖ.	КУЗЬМИНА	<i>[Signature]</i>

ФОРМАТ А4

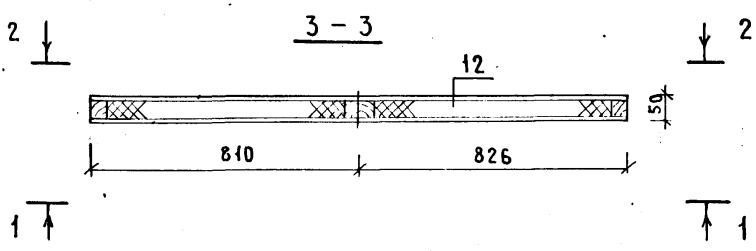
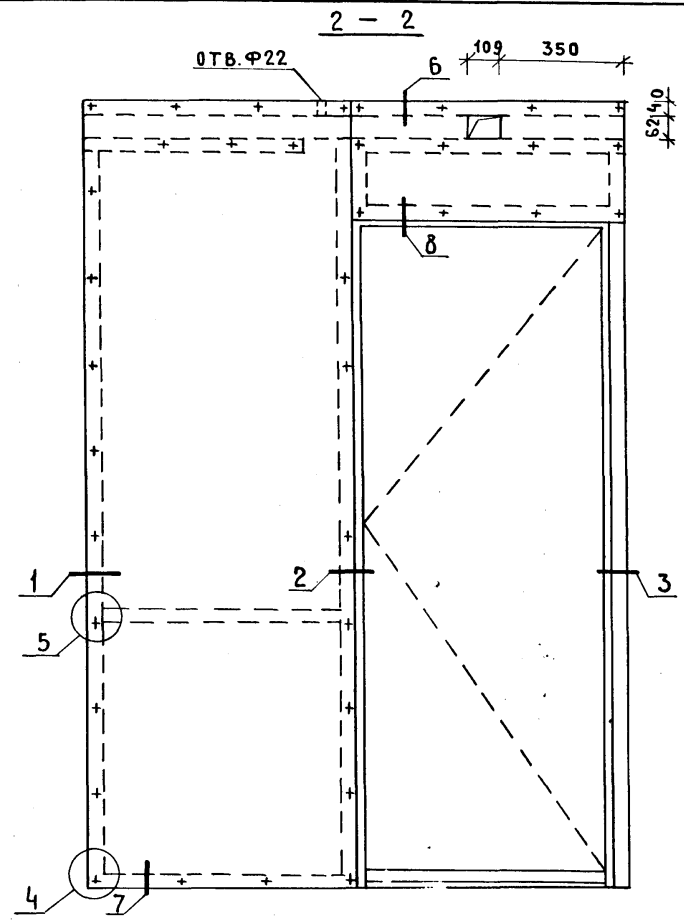
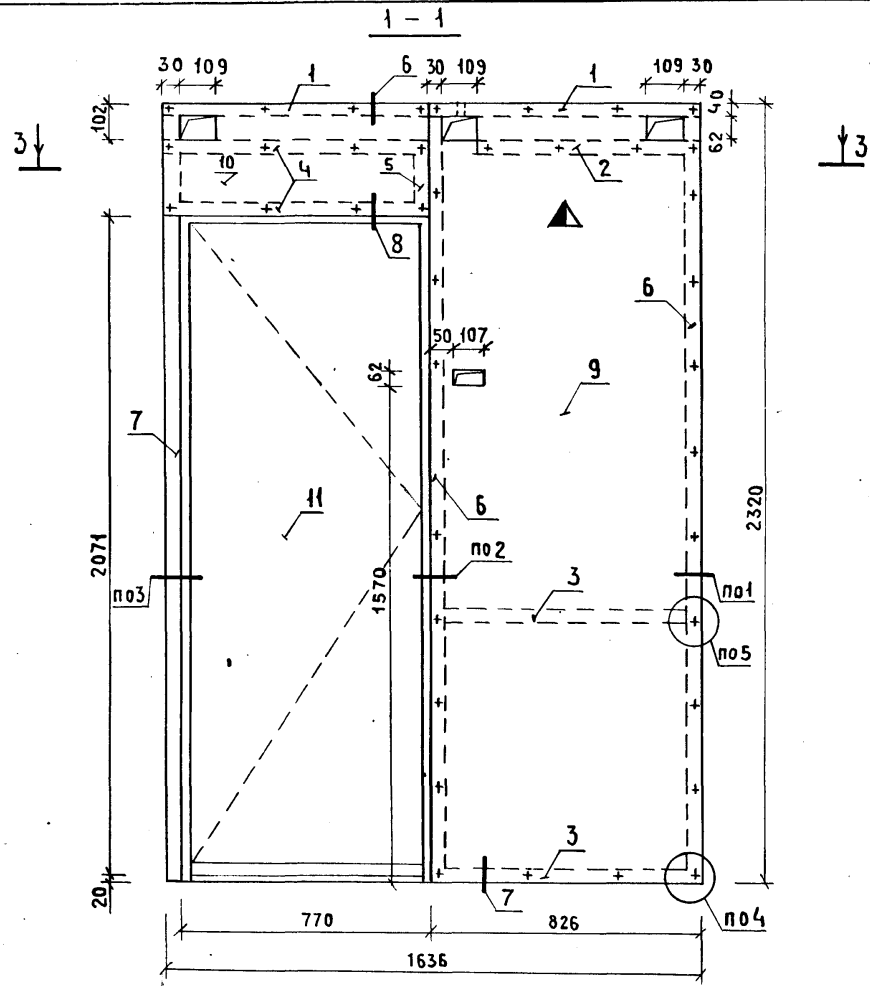
ФОРМАТ	ЗОНА	ПОЗ.	ОБОЗНАЧЕНИЕ	НАИМЕНОВАНИЕ	КОЛ.	ПРИМЕЧАНИЯ
				<u>СТАНДАРТНЫЕ ИЗДЕЛИЯ</u>		
				ДВЕРЬ		
	11		1. 136-10	ДГ 21-8ВЛ	1	
				ШУРУП 1-3x30. 016		
				ГОСТ 1145-80*	94	
				ШУРУП 1-5x60. 016		
				ГОСТ 1145-80*	10	
				<u>МАТЕРИАЛЫ</u>		
	12			ВАПА МИНЕРАЛЬНАЯ		
				ГОСТ 4640-84		0,05 м ³

ИНВ. И ПОДА. ПОДПИСЬ И ДАТА ВЗАМ. ИНВ. И

1. 288.9-2.1. 21. 2. 2. 00

ЛИСТ
2

23411-02 71 ФОРМАТ А4



		1. 288.9-2.1 21. 2. 2.00 сь		
		ПАНЕЛЬ СТЕНОВАЯ ПС-27		
		СБОРОЧНЫЙ ЧЕРТЕЖ		
И.КОНТР.	БОГДАНОВИЧ		СТАДИЯ	МАССА
НАЧ.ОТД.	НЕКРИТИН		Р	106
ГИП	БОГДАНОВИЧ		ЛИСТ	ЛИСТОВ 1
ИНЖЕНЕР	КУЗЬМИНА		ГИПРОНИИЗДРАВ	

№ ПОДА. ПОДПИСЬ И ДАТА ВЗАМ. ИМВ. №

ФОРМАТ	ЗОНА	ПОЗ.	ОБОЗНАЧЕНИЕ	НАИМЕНОВАНИЕ	КОЛ.	ПРИМЕЧАНИЕ
				<u>ДОКУМЕНТАЦИЯ</u>		
A3			1. 288. 9-2.1 21. 2.3. 00 СБ	СБОРОЧНЫЙ ЧЕРТЕЖ	X	
A3			1. 288. 9-2.1 00. 0.0. 00 ТУ	ТЕХНИЧЕСКИЕ УСЛОВИЯ	X	
			1. 288. 9-2.1 01. 2.4. 00 А	УЗЕЛ 1...8	X	
				<u>ДЕТАЛИ</u>		
B4	1			БРУСОК 40×120×2320	1	0.011м ³
B4	2			БРУСОК 40×40×2320	1	0.0037м ³
B4	3			БРУСОК 40×150×690	1	0.0041м ³
B4	4			БРУСОК 40×60×690	1	0.0017м ³
B4	5			ПАНЕЛЬ 560×2103×15		
				ГОСТ 10632-77*	1	1.18м ²
A4	6	1. 288. 9-2.1 01. 2.4. 01		ПОЛОСА	2	0.23кг
				<u>ИЗДЕЛИЯ СТАНДАРТНЫЕ</u>		
		7		ЩУРП 1-3×10. 016		
				ГОСТ 1144-80*	10	
		8		РУЧКА МЕБЕЛЬНАЯ		
				1, 1-Г-02	2	

1.288.9-2.1 21.2.3.00

ПАНЕЛЬ СТЕНОВАЯ
ПС-28

СТАДИЯ	ЛИСТ	ЛИСТОВ
Р		1
ГИПРОНИИЗДРАВ		

ФОРМАТ А4

ФОРМАТ	ЗОНА	ПОЗ.	ОБОЗНАЧЕНИЕ	НАИМЕНОВАНИЕ	КОЛ.	ПРИМЕЧАНИЕ
				<u>ДОКУМЕНТАЦИЯ</u>		
A3			1. 288. 9-2.1 29. 2.3. 00 СБ	СБОРОЧНЫЙ ЧЕРТЕЖ	X	
A3			1. 288. 9-2.1 00. 0.0. 00 ТУ	ТЕХНИЧЕСКИЕ УСЛОВИЯ	X	
			1. 288. 9-2.1 01. 2.4. 00 А	УЗЕЛ 1...8	X	
				<u>ДЕТАЛИ</u>		
B4	1			БРУСОК 40×120×2320	1	0.011м ³
B4	2			БРУСОК 40×40×2320	1	0.0037м ³
B4	3			БРУСОК 40×150×690	1	0.0041м ³
B4	4			БРУСОК 40×60×690	1	0.0017м ³
B4	5			ПАНЕЛЬ 560×2103×15	1	
				ГОСТ 10632-77*	1	1.18м ²
A4	6	1. 288. 9-2.1 01. 2.4. 01		ПОЛОСА	2	0.23кг
				<u>ИЗДЕЛИЯ СТАНДАРТНЫЕ</u>		
		7		ЩУРП 1-3×10. 016		
				ГОСТ 1144-80*	10	
		8		РУЧКА МЕБЕЛЬНАЯ		
				1, 1-Г-02	2	

1.288.9-2.1 29.2.3.00

ПАНЕЛЬ СТЕНОВАЯ
ПС-32

СТАДИЯ	ЛИСТ	ЛИСТОВ
Р		1
ГИПРОНИИЗДРАВ		

2344-02 73

ФОРМАТ А4

ИНВ. № ПОДАЛ.

ПОДАТЬ И ДАТА

ИНВ. № ПОДАЛ.

ВЗЯМ. ИНВ. №

Н. КОНТР.	БОГДАНОВИЧ	<i>[подпись]</i>
НАЧ. ОТА.	НЕКРИТИН	<i>[подпись]</i>
ГИП	БОГДАНОВИЧ	<i>[подпись]</i>
СТ. ИНЖ.	ОСТРЕЙКО	<i>[подпись]</i>

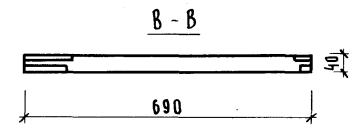
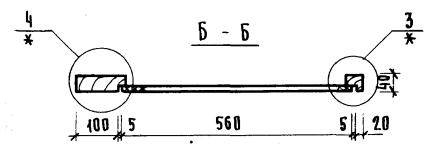
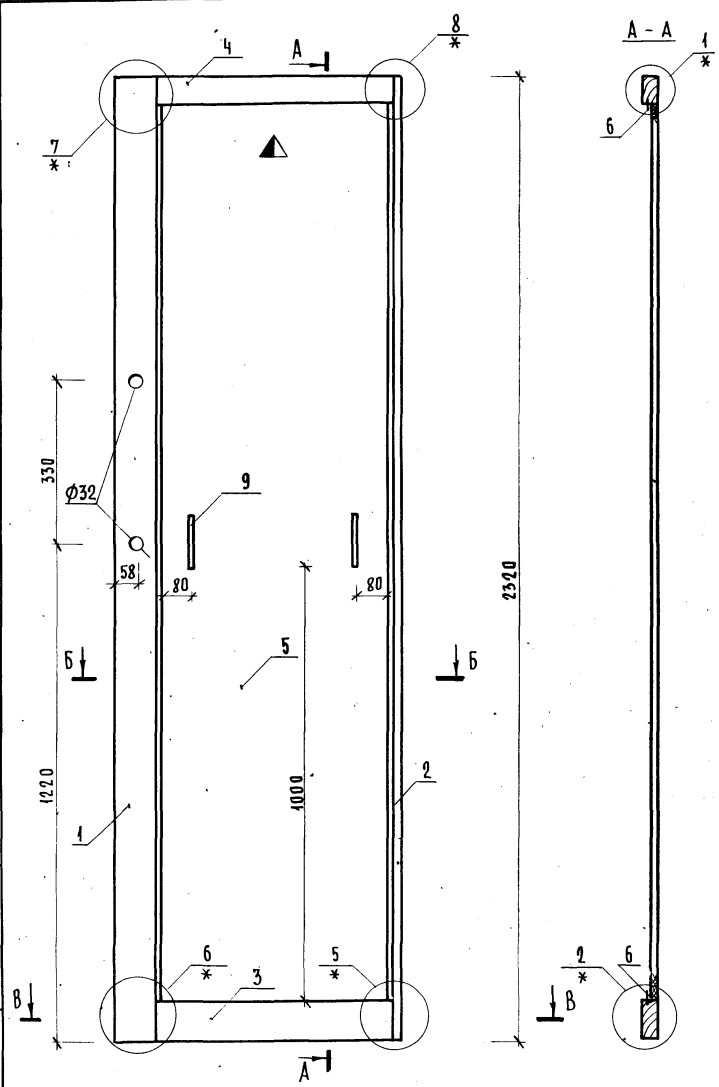
ИНВ. № ПОДАЛ.

ПОДАТЬ И ДАТА

ИНВ. № ПОДАЛ.

ВЗЯМ. ИНВ. №

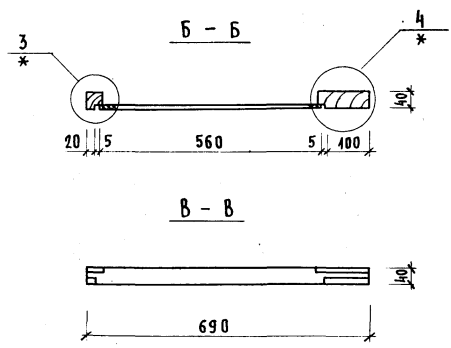
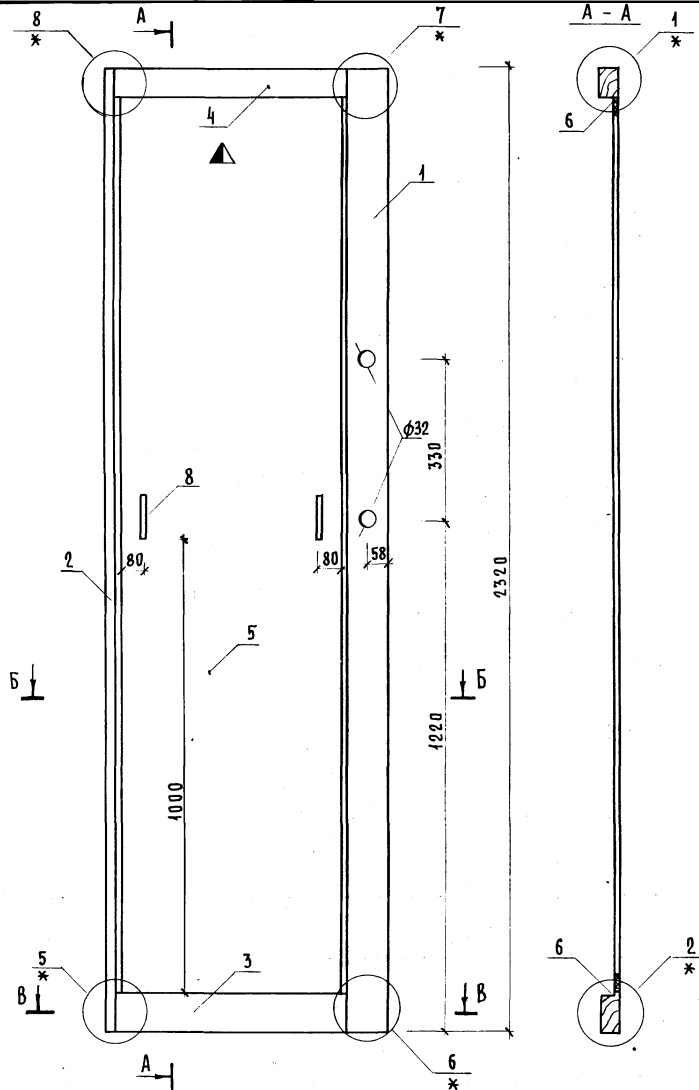
Н. КОНТР.	БОГДАНОВИЧ	<i>[подпись]</i>
НАЧ. ОТА.	НЕКРИТИН	<i>[подпись]</i>
ГИП	БОГДАНОВИЧ	<i>[подпись]</i>
СТ. ИНЖ.	ОСТРЕЙКО	<i>[подпись]</i>



* - 1.288.9-2.1 01. 2.4.00 д

ИВ. № ПОДА. ПОДПИСЬ И ДАТА ВЗАИ. ИВ. №

				1.288.9-2.1 21.2.3.00 СБ		
				ПАНЕЛЬ СТЕНОВАЯ		
				ПС-28		
				СБОРОЧНЫЙ ЧЕРТЕЖ		
				СТАДИЯ	МАССА	МАСШТАБ
				Р	26.8	-
				ЛИСТ	ЛИСТОВ 1	
				ГИПРОНИИЗДРАВ		
И. КОНТР.	БОГДАНОВИЧ					
НАЧ. ОТД.	НЕКРИТИН					
Г. И. П.	БОГДАНОВИЧ					
ИНЖЕН.	ДАНСКАЯ					



* - 1.288.9-2.1 01.2.4.00 д

ИВВ. № ПОДЛ. ПОДПИСЬ И ДАТА ВЗЛ. И. В. В. №

1.288.9-2.1 01.2.4.00 д			
1.288.9-2.1 01.2.4.00 д			
ПАНЕЛЬ СТЕНОВАЯ ПС-32			
СТADIЯ		МАССА	МАСШТАБ
Р		26.8	-
СБОРОЧНЫЙ ЧЕРТЕЖ		ЛИСТ 1	
ЛИСТ		ЛИСТОВ 1	
ГИПРОНИИЗДРАВ			

И. КОНТР. БОГДАНОВИЧ
НАЧ. ОТД. НЕКРЯТИН
Г И П БОГДАНОВИЧ
СТ. ИНЖ. ОСТРЕЯКО

ФОРМАТ	ЗОНА	ПОЗ.	ОБОЗНАЧЕНИЕ	НАИМЕНОВАНИЕ	КОЛ.	ПРИМЕЧАНИЕ
<u>ДОКУМЕНТАЦИЯ</u>						
А4			1. 288. 9-2.1 21. 2.5. 00 СБ	СБОРОЧНЫЙ ЧЕРТЕЖ	1	×
А3			1. 288. 9-2.1 01. 2.3. 00 Д	УЗЕЛ 1.9	1	×
			1. 288. 9-2.1 00. 0. 0. 00 ТУ	ТЕХНИЧЕСКИЕ УСЛОВИЯ	1	×
<u>СБОРОЧНЫЕ ЕДИНИЦЫ</u>						
<u>ИЗДЕЛИЯ МЕТАЛЛИЧЕСКИЕ</u>						
А4	2		1. 288. 9-2.1 01. 2.8. 01	МН-8	8	0.09кг
<u>ДЕТАЛИ</u>						
Б4	1			ЛИСТ АСБЕСТОЦЕМЕНТНЫЙ		
				АП-П-1, 43×1, 636-10		
				ГОСТ 18124-75*	1	38кг
Б4	3			БРУСОК 30×30×230	4	0.0002м ³
<u>СТАНДАРТНЫЕ ИЗДЕЛИЯ</u>						
				ЗАКЛЕПКА 3×20 АМГ 5П		
				ГОСТ 10300-80*	16	
				ШУРУП 1-3×30. 016		
				ГОСТ 1145-80*	8	

1. 288. 9-2.1 21. 2.5. 00

Н.КОНТР. БОГДАНОВИЧ
 ИМЧ.ОТД. НЕКРИТИН
 ГИП БОГДАНОВИЧ
 ИНЖЕНЕР ДАНСКАЯ

ПАНЕЛЬ СТЕНОВАЯ
 ПС-30

СТРАНА ЛИСТ ЛИСТОВ
 Р 1 1
 ГИПРОНИИЗДРАВ

ФОРМАТ	ЗОНА	ПОЗ.	ОБОЗНАЧЕНИЕ	НАИМЕНОВАНИЕ	КОЛ.	ПРИМЕЧАНИЕ
<u>ДОКУМЕНТАЦИЯ</u>						
А4			1. 288. 9-2.1 21. 2.4.00 СБ	СБОРОЧНЫЙ ЧЕРТЕЖ	1	×
А3			1. 288. 9-2.1 01. 2.3.00 Д	УЗЕЛ 1.9	1	×
			1. 288. 9-2.1 00. 0. 0. 00 ТУ	ТЕХНИЧЕСКИЕ УСЛОВИЯ	1	×
<u>СБОРОЧНЫЕ ЕДИНИЦЫ</u>						
<u>ИЗДЕЛИЯ МЕТАЛЛИЧЕСКИЕ</u>						
А4	2		1. 288. 9-2.1 01. 2.6. 01	МН-1	1	3.69кг
А4	3		1. 288. 9-2.1 01. 2.6. 02	МН-2	1	3.69кг
А4	4		1. 288. 9-2.1 01. 2.3. 03	МН-5	1	0.08кг
А4	5		1. 288. 9-2.1 01. 2.3. 04	МН-6	1	0.08кг
А4	6		1. 288. 9-2.1 01. 2.6. 04	МН-15	4	0.04кг
<u>ДЕТАЛИ</u>						
Б4	7			ДОСКА 30×100×850	1	0.002м ³
Б4	1			ЛИСТ АСБЕСТОЦЕМЕНТНЫЙ		
				АП-П-0, 936×2,320-10		
				ГОСТ 18124-75*	1	39,1кг
<u>СТАНДАРТНЫЕ ИЗДЕЛИЯ</u>						
				ЗАКЛЕПКА 3×20АМГ 5П		
				ГОСТ 10300-80*	30	
				ШУРУП 1-3,5×25. 016		
				ГОСТ 1145-80*	8	

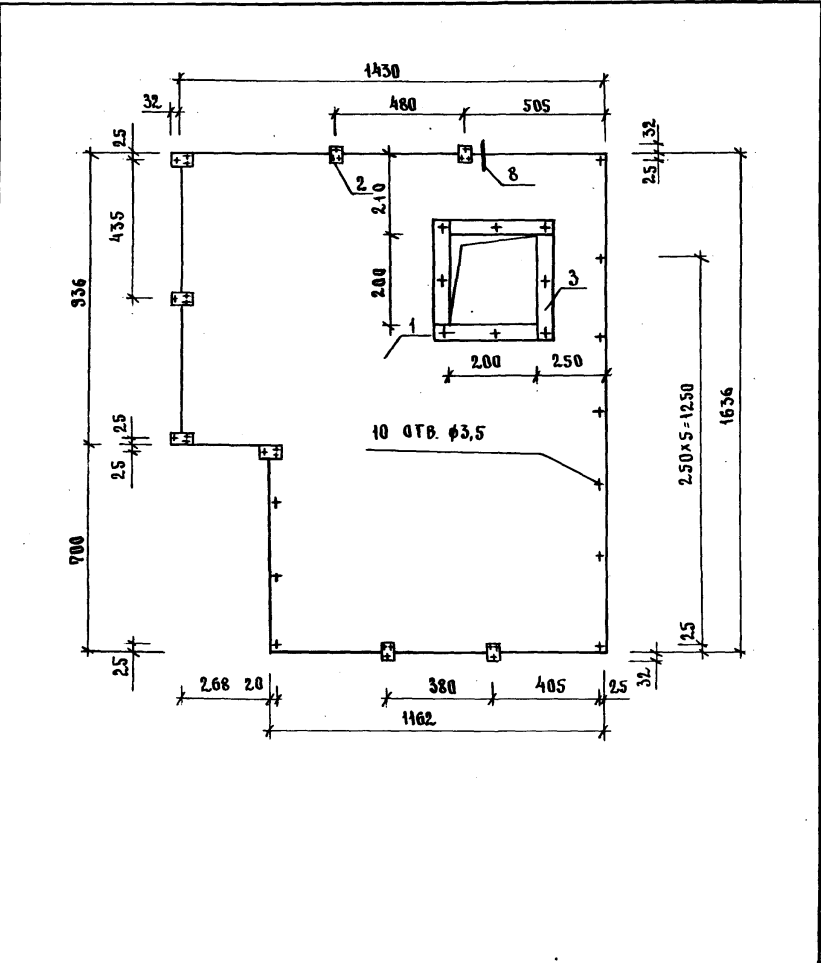
1. 288. 9-2.1 21. 2.4.00

ИНВ. № ПОДЛ. ПОДАРИТЬ И ДАТА
 ВЗАМ. ИНВ. №

Н.КОНТР. БОГДАНОВИЧ
 ИМЧ.ОТД. НЕКРИТИН
 ГИП БОГДАНОВИЧ
 ИНЖЕНЕР КУЗЬМИНА

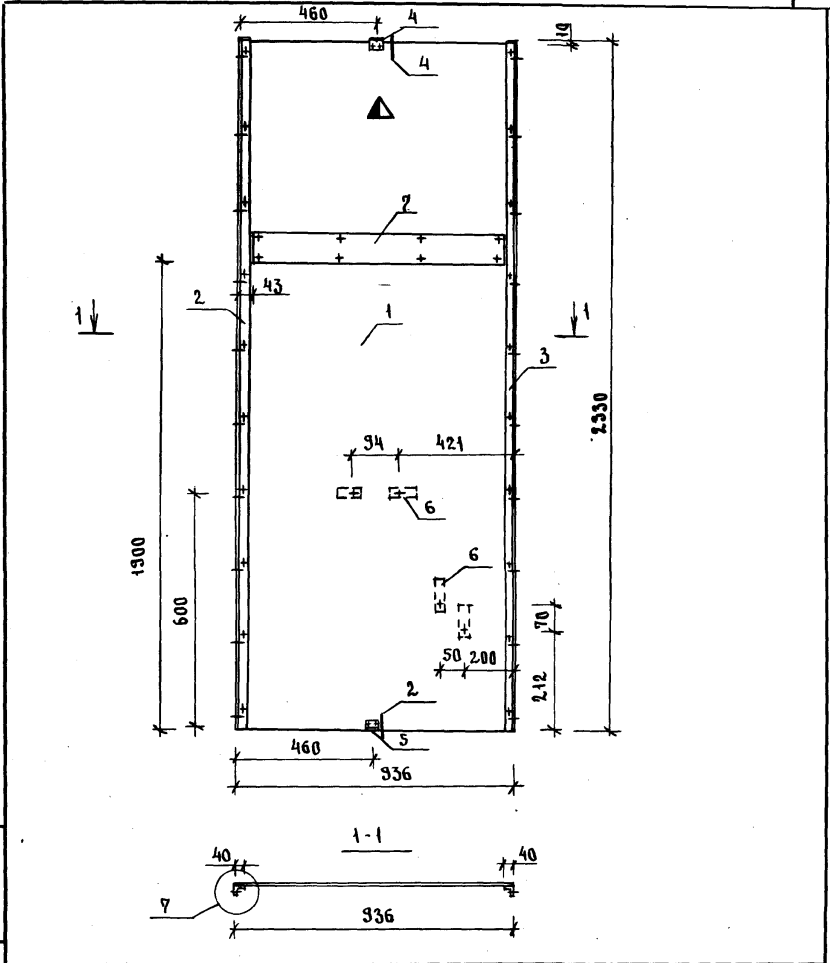
ПАНЕЛЬ СТЕНОВАЯ
 ПС-29

СТРАНА ЛИСТ ЛИСТОВ
 Р 1 1
 ГИПРОНИИЗДРАВ



ИВЗ. № ПОДАЛ.	ПОДПИСЬ И ДАТА	ИВЗ. № ИВЗ. №	1.288.9-2.1 21.2.5.00 GB		
			СТАДИЯ	МАССА	МАСШТАБ
			Р	38,7	-
			ЛИСТ	ЛИСТОВ 1	
И. КОНТР.	БОГДАНОВИЧ		ГИПРОНИИЗДРАВ		
НАЧ. ОТД.	НЕКРИТИН				
ГИП	БОГДАНОВИЧ				
ИНЖЕНЕР	КУЗЬМИНА				

ФОРМАТ АЧ



ИВЗ. № ПОДАЛ.	ПОДПИСЬ И ДАТА	ИВЗ. № ИВЗ. №	1.288.9-2.1 21.2.4.00 GB		
			СТАДИЯ	МАССА	МАСШТАБ
			Р	57,1	-
			ЛИСТ	ЛИСТОВ 1	
И. КОНТР.	БОГДАНОВИЧ		ГИПРОНИИЗДРАВ		
НАЧ. ОТД.	НЕКРИТИН				
ГИП	БОГДАНОВИЧ				
ИНЖЕНЕР	КУЗЬМИНА				

23411-02 77 ФОРМАТ АЧ

ФОРМАТ	ЗОНА	Поз.	ОБОЗНАЧЕНИЕ	НАИМЕНОВАНИЕ	КОЛ.	ПРИМЕЧАНИЯ
				<u>ДОКУМЕНТАЦИЯ</u>		
А3			1. 288. 9-2.1 29. 2. 2. 00 СБ	СБОРОЧНЫЙ ЧЕРТЕЖ	X	
А3			1. 288. 9-2.1 01. 2. 2. 00 Д	УЗЕЛ 1...8	X	
			1. 288. 9-2.1 00. 0. 0. 00 ТУ	ТЕХНИЧЕСКИЕ УСЛОВИЯ	X	
				<u>ДЕТАЛИ</u>		
				ИЗДЕЛИЯ ДЕРЕВЯННЫЕ		
Б4	1			БРУСОК 30×40×1636	1	0,002м ³
Б4	2			БРУСОК 30×30×687	1	0,0006м ³
Б4	3			БРУСОК 30×30×826	2	0,0007м ³
Б4	4			БРУСОК 30×30×770	2	0,0007м ³
Б4	5			БРУСОК 30×30×147	1	0,0001м ³
Б4	6			БРУСОК 30×30×2218	2	0,002м ³
Б4	7			БРУСОК 30×50×2218	1	0,003м ³
				ЛИСТ АСБЕСТОЦЕМЕНТНЫЙ		
				ГОСТ 18124-75*		
Б4	9			АП-П-0, 826×2, 320-10	2	34,5 кг
Б4	10			АП-П-0, 810×0, 249-10	2	3,6 кг

1.288. 9-2.1 29.2.2.00

ПАНЕЛЬ СТЕНОВАЯ
ПС-31

СТАДИЯ	ЛИСТ	ЛИСТОВ
Р	1	2

ГИПРОНИИЗДРАВ

И. КОНТР.	БОГДАНОВИЧ	
НАЧ. ОТА.	НЕКРИТИН	
ТИП	БОГДАНОВИЧ	
ИНЖ.	КУЗЬМИНА	

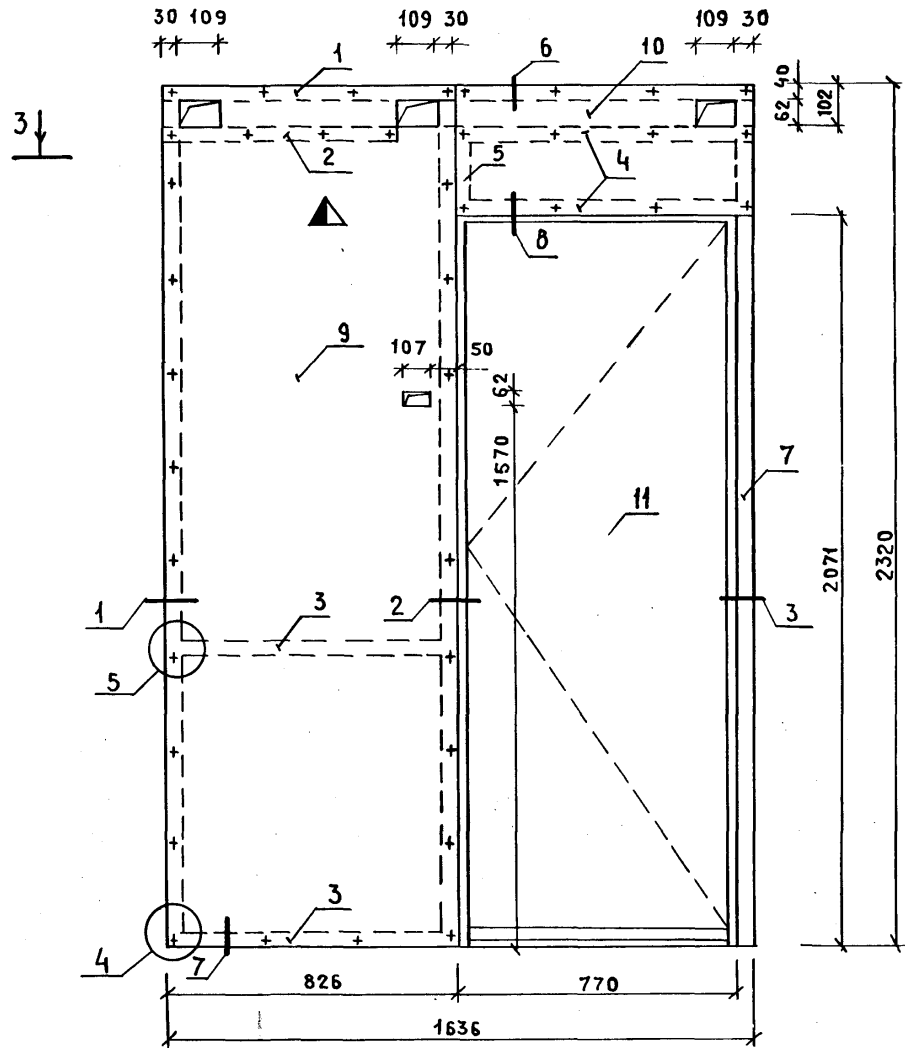
ФОРМАТ	ЗОНА	Поз.	ОБОЗНАЧЕНИЕ	НАИМЕНОВАНИЕ	КОЛ.	ПРИМЕЧАНИЯ
				<u>СТАНДАРТНЫЕ ИЗДЕЛИЯ</u>		
				ДВЕРЬ		
		11	1. 136-10	ДГ 21-8В	1	
				ШУРУП 1-3×30. 016		
				ГОСТ 1145-80*	94	
				ШУРУП 1-5×60. 016		
				ГОСТ 1145-80*	10	
				МАТЕРИАЛЫ		
		12		БАТА МИНЕРАЛЬНАЯ		
				ГОСТ 4640-84		0.05м ³

ИНВ. № ПОДА. ПОДАРИТЬ И ДАТА

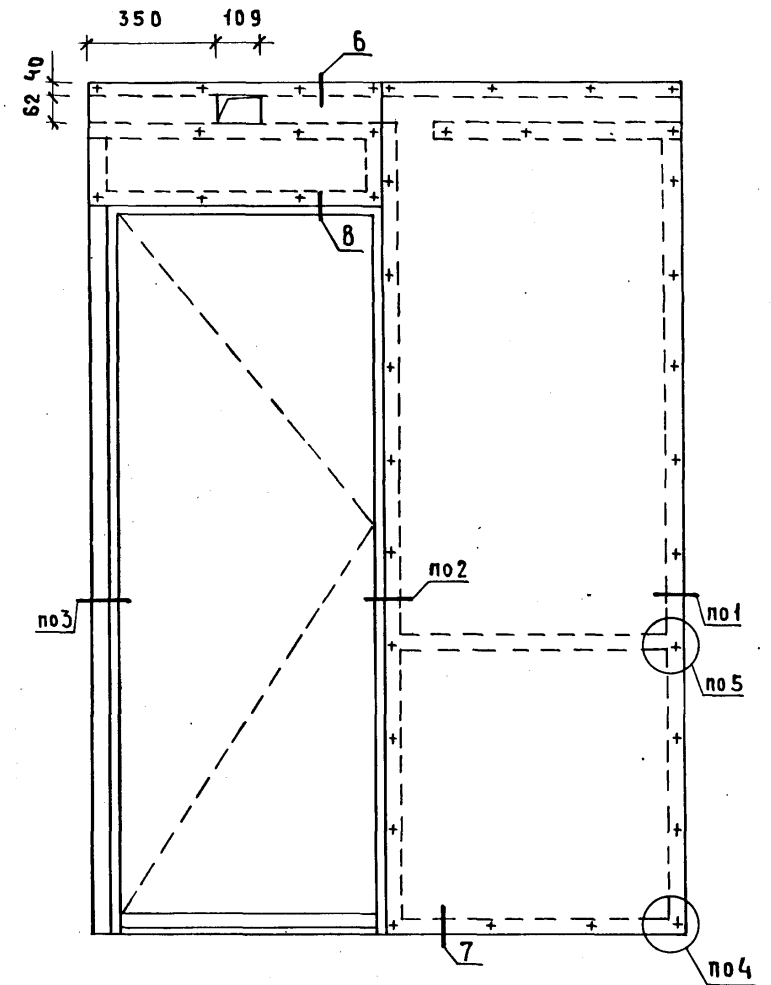
1.288. 9-2.1 29.2.2.00

ЛИСТ
2

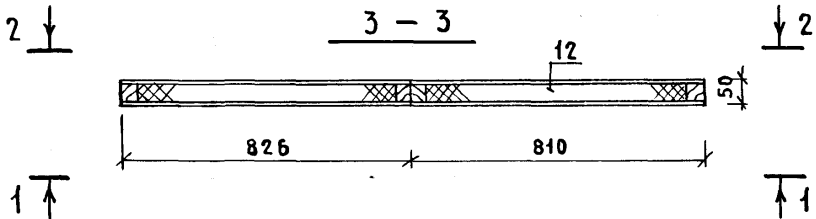
1 - 1



2 - 2



3 - 3



ИНВ. № ПОДА ПОД ПИСЬ И Д. АТА ВЪЗМ. ИНВ. №

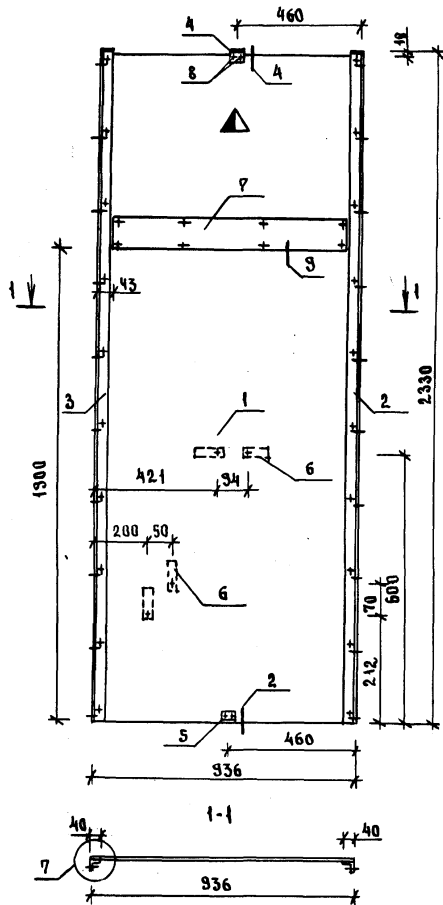
1. 288.9-2.1 29.2.2.00 СБ				
ПАНЕЛЬ СТЕНОВАЯ		СТАДИЯ	МАССА	МАСШТАБ
ПС-31		Р	106	-
СБОРОЧНЫЙ ЧЕРТЕЖ		ЛИСТ	ЛИСТОВ 1	
		ГИПРОНИИЗДРАВ		
И. КОНТР.	БОГДАНОВИЧ			
НАЧ. ОТД.	НЕКРИТИН			
ГИП	БОГДАНОВИЧ			
ИНЖЕНЕР	КУЗЬМИНА			

ФОРМАТ	ЗОНА	ПОЗ.	ОБОЗНАЧЕНИЕ	НАИМЕНОВАНИЕ	КОЛ.	ПРИМЕЧАНИЕ
				<u>Документация</u>		
A4			1.288.9-2.1 29.2.4.00 СБ	СБОРОЧНЫЙ ЧЕРТЕЖ	×	
A3			1.288.9-2.1 01.2.3.00 А	УЗЕЛ 1...9	×	
			1.288.9-2.1 00.0.0.00 ТУ	ТЕХНИЧЕСКИЕ УСЛОВИЯ	×	
				<u>СБОРОЧНЫЕ ЕДИНИЦЫ</u>		
				<u>ИЗДЕЛИЯ МЕТАЛЛИЧЕСКИЕ</u>		
A4	2		1.288.9-2.1 01.2.6.01	МН-1	1	3,69 кг
A4	3		1.288.9-2.1 01.2.6.02	МН-2	1	3,69 кг
A4	4		1.288.9-2.1 01.2.3.03	МН-5	1	0,08 кг
A4	5		1.288.9-2.1 01.2.3.04	МН-6	1	0,08 кг
A4	6		1.288.9-2.1 01.2.6.04	МН-15	4	0,04 кг
				<u>ДЕТАЛИ</u>		
B4	7			Доска 30×100×850	1	0,002 м³
B4	1			ЛИСТ АСБЕСТОЦЕМЕНТНЫЙ АП-П-0, 936×2,320-10 ГОСТ 18124-75*	1	39,1 кг
				<u>СТАНДАРТНЫЕ ИЗДЕЛИЯ</u>		
				ЗАКЛЕПКА 3×20 АМГ5П ГОСТ 10300-80*	30	
				ШРУП 1-3, 5×25.016 ГОСТ 1145-80*	8	
			1.288,9-2.1 29.2.4.00			
				СТАДИЯ	ЛИСТ	ЛИСТОВ
				Р		1
И. КОНТР.	БОГДАНОВИЧ	<i>[подпись]</i>	Панель стеновая ПС-33	ГИПРОНИИЗДРАВ		
НАЧ. ОТД.	НЕКРИТИН	<i>[подпись]</i>				
ГИП	БОГДАНОВИЧ	<i>[подпись]</i>				
ИНЖ.	ДАНСКАЯ	<i>[подпись]</i>				

ФОРМАТ	ЗОНА	ПОЗ.	ОБОЗНАЧЕНИЕ	НАИМЕНОВАНИЕ	КОЛ.	ПРИМЕЧАНИЕ
				<u>Документация</u>		
A4			1.288.9-2.1 29.2.5.00 СБ	СБОРОЧНЫЙ ЧЕРТЕЖ	×	
A3			1.288.9-2.1 01.2.3.00 А	УЗЕЛ 1...9	×	
			1.288.9-2.1 00.0.0.00 ТУ	ТЕХНИЧЕСКИЕ УСЛОВИЯ	×	
				<u>СБОРОЧНЫЕ ЕДИНИЦЫ</u>		
				<u>ИЗДЕЛИЯ МЕТАЛЛИЧЕСКИЕ</u>		
A4	2		1.288.9-2.1 01.2.8.01	МН-8	8	0,09 кг
				<u>ДЕТАЛИ</u>		
B4	1			ЛИСТ АСБЕСТОЦЕМЕНТНЫЙ АП-П-1, 43×1, 636-10 ГОСТ 18124-75*	1	42,11 кг
B4	3			БРУСОК 30×30×230	4	0,0002 м³
				<u>СТАНДАРТНЫЕ ИЗДЕЛИЯ</u>		
				ЗАКЛЕПКА 3×20 АМГ5П ГОСТ 10300-80*	16	
				ШРУП 1-3×30.016 ГОСТ 1145-80*	8	
			1.288.9-2.1 29.2.5.00			
				СТАДИЯ	ЛИСТ	ЛИСТОВ
				Р		1
И. КОНТР.	БОГДАНОВИЧ	<i>[подпись]</i>	Панель стеновая ПС-34	ГИПРОНИИЗДРАВ		
НАЧ. ОТД.	НЕКРИТИН	<i>[подпись]</i>				
ГИП	БОГДАНОВИЧ	<i>[подпись]</i>				
ИНЖЕНЕР	ДАНСКАЯ	<i>[подпись]</i>				

ИНВ. № ПОДА. ПОДПИСЬ И ДАТА. ВЗАМ. ИНВ. №

ИНВ. № ПОДА. ПОДПИСЬ И ДАТА. ВЗАМ. ИНВ. №



ИНВЕСТИЦ. ПОДПИСЬ КАДА ВЗАМ. ИМЕНЕ

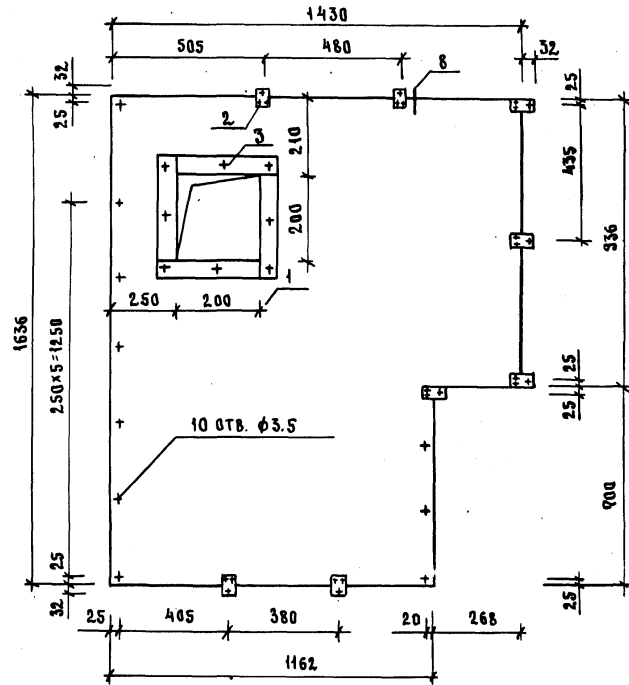
И. КОНТР.	БОГДАНОВИЧ	
НАЧ. ОТД.	НЕКРИТИН	
ГИП	БОГДАНОВИЧ	
ИНЖЕНЕР	КЗЬМИНА	

1.288.9-2.1 23.2.4.0066

ПАНЕЛЬ СТЕНОВАЯ ПС-33
СБОРОЧНЫЙ ЧЕРТЕЖ

СТАДИЯ	МАССА	МАСШТАБ
Р	57,1	-
ЛИСТ	ЛИСТОВ 1	
ГИПРОНИИЗДРАВ		

ФОРМАТ А4



ИНВЕСТИЦ. ПОДПИСЬ КАДА ВЗАМ. ИМЕНЕ

И. КОНТР.	БОГДАНОВИЧ	
НАЧ. ОТД.	НЕКРИТИН	
ГИП	БОГДАНОВИЧ	
ИНЖЕНЕР	КЗЬМИНА	

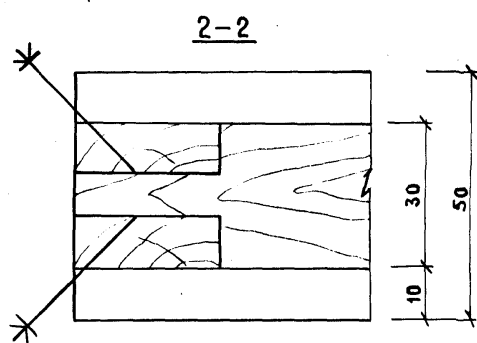
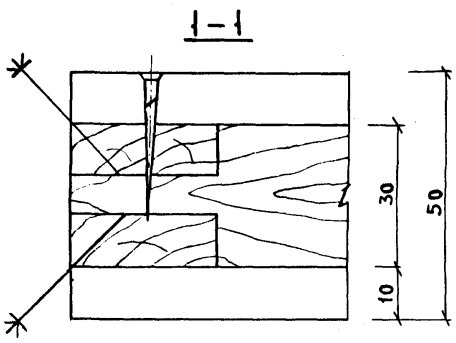
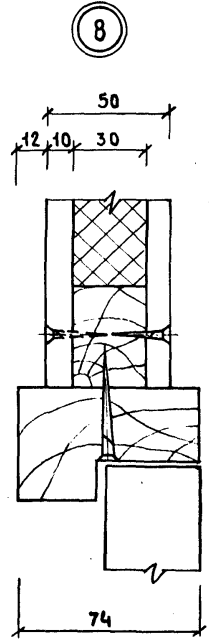
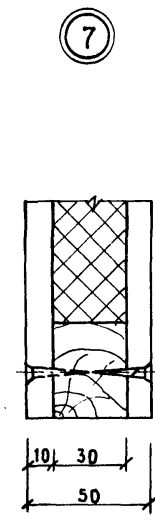
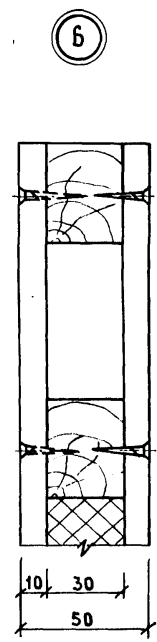
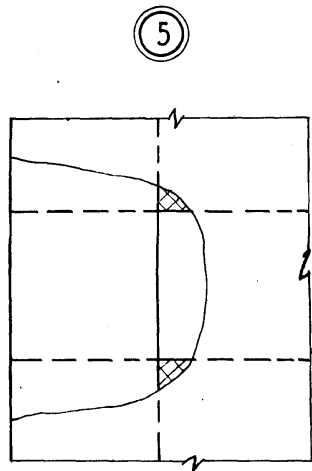
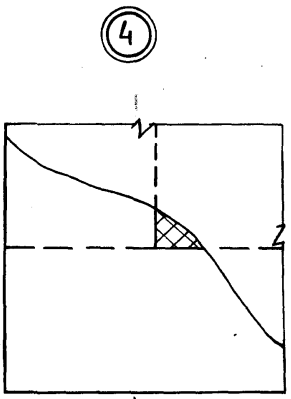
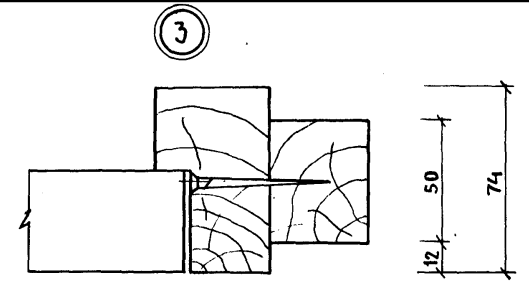
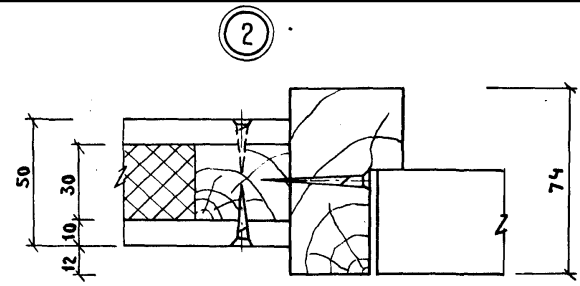
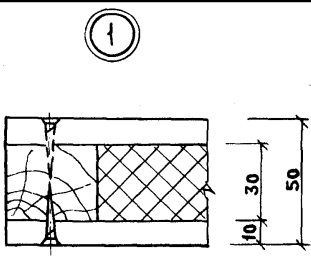
1.288.9-2.1 23.2.5.0066

ПАНЕЛЬ СТЕНОВАЯ ПС-34
СБОРОЧНЫЙ ЧЕРТЕЖ

СТАДИЯ	МАССА	МАСШТАБ
Р	38,7	-
ЛИСТ	ЛИСТОВ 1	
ГИПРОНИИЗДРАВ		

23411-02 81

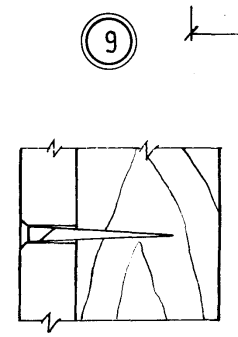
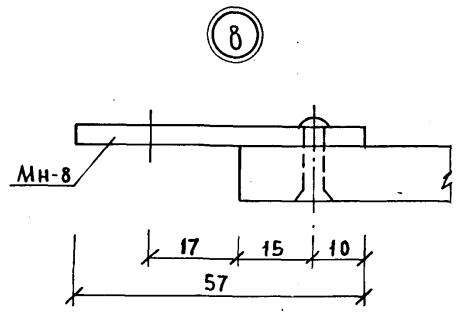
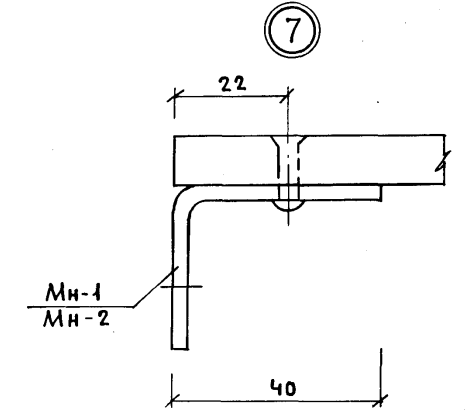
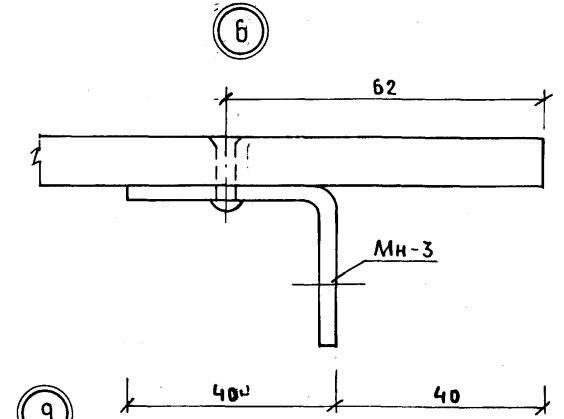
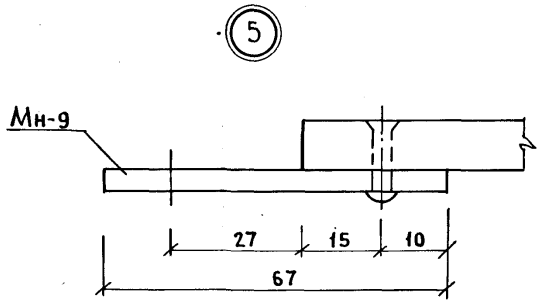
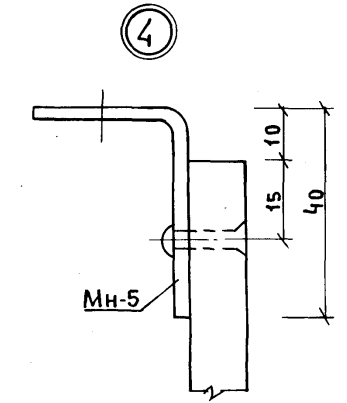
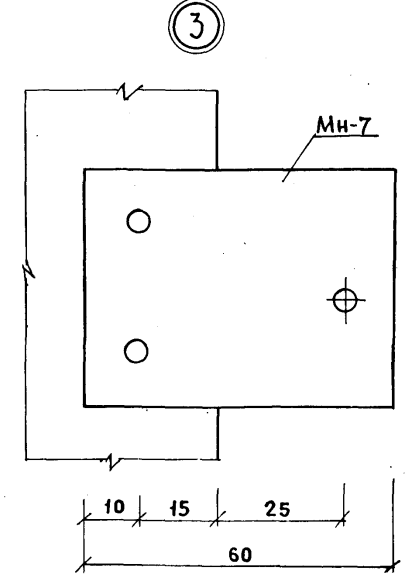
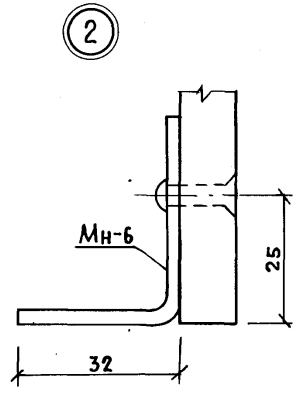
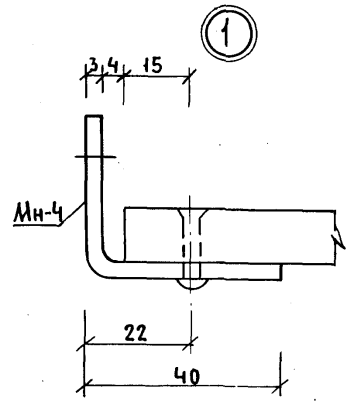
ФОРМАТ А4



УЗЛЫ РАЗРАБОТАНЫ ДЛЯ СТЕНОВЫХ ПАНЕЛЕЙ С ДВЕРЬЮ.

ИНВ. № ПОДА. ПОДПИСЬ И ДАТА ВЗАМ. ИНВ. №

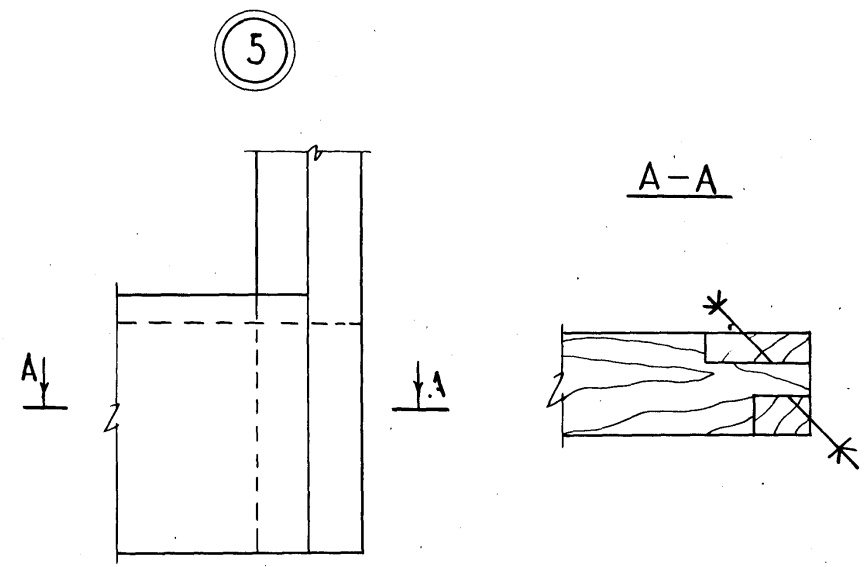
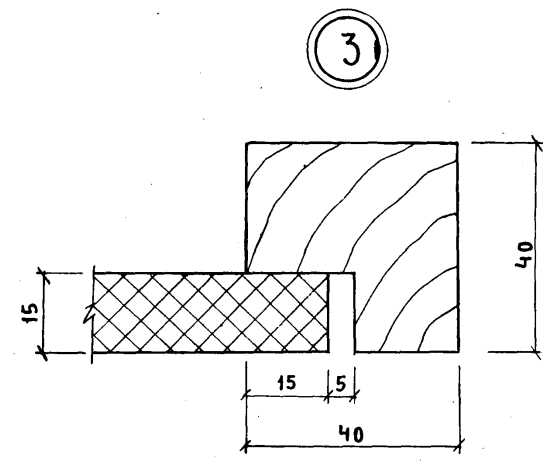
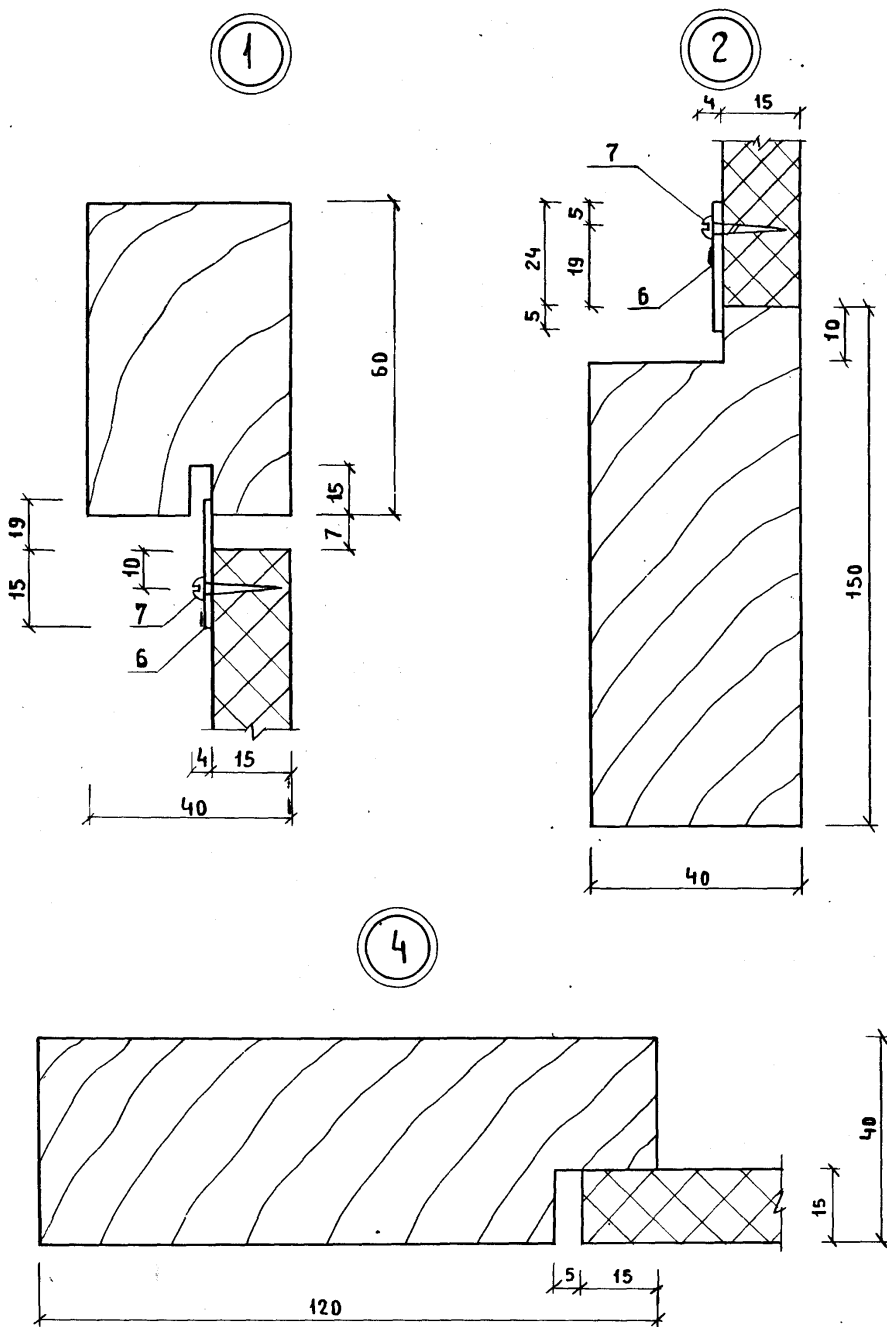
				1.288.9-2.1 01.2.2.00Д		
				Узел 1...8		
И. КОНТР.	БОГДАНОВИЧ	<i>[Signature]</i>		СТАДИЯ	ЛИСТ	ЛИСТОВ
НАЧ. ОТД.	НЕКРИТИН	<i>[Signature]</i>		Р		1
ГИП	БОГДАНОВИЧ	<i>[Signature]</i>		ГИПРОНИИЗДРАВ		
ИНЖЕНЕР	КУЗЬМИНА	<i>[Signature]</i>				



УЗЛЫ РАЗРАБОТАНЫ ДЛЯ СТЕНОВЫХ ПАНЕЛЕЙ ИЗ АСБЕСТОЦЕМЕНТНЫХ ЛИСТОВ.

				1.288.9 - 2.1 01. 2.3.00 Д		
				УЗЕЛ 1...9		
И. КОНТР.	БОГДАНОВИЧ			СТАДИЯ	ЛИСТ	ЛИСТОВ
НАЧ. ОТД.	НЕКРИТИН			Р	1	1
ГИП	БОГДАНОВИЧ			ГИПРОНИИЗДРАВ		
ИНЖЕНЕР	КУЗЬМИНА					

Инв. № подл. Подпись и дата. Взам. инв. №



УЗЛЫ РАЗРАБОТАНЫ ДЛЯ СТЕНОВЫХ ПАНЕЛЕЙ САНИТЕХНИЧЕСКОЙ НИШИ.

ИМЬ. П. ПОДЛ. ПОДПИСЬ И ДАТА. ВЗАМ. ИМЬ. П.

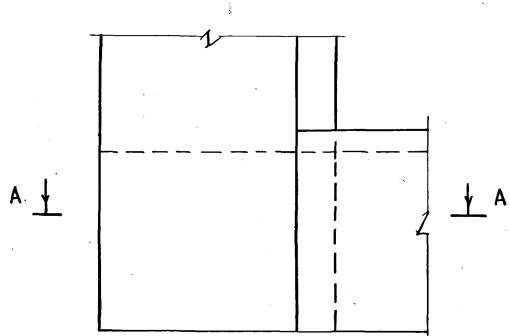
				1.288.9-2.1 01.2.4.00 Д		
И. КОНТР.	БОГДАНОВИЧ	<i>[Signature]</i>		СТАДИЯ	ЛИСТ	ЛИСТОВ
НАЧ. ОТА	НЕКРИТИН	<i>[Signature]</i>		Р	1	2
ГИП	БОГДАНОВИЧ	<i>[Signature]</i>		ГИПРОНИИЗДРАВ		
СТ. ИНЖ.	ОСТРЕЙКО	<i>[Signature]</i>				

УЗЕЛ 1...8

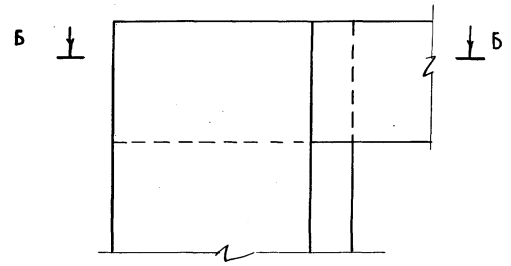
2844-02 84

ФОРМАТ А3

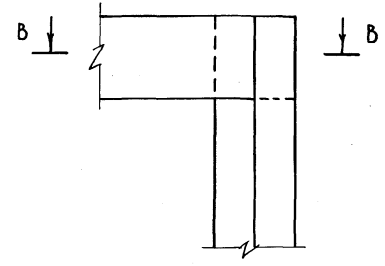
6



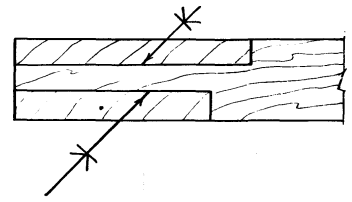
7



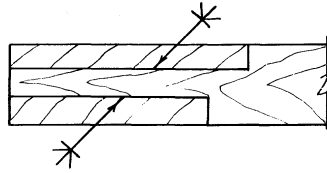
8



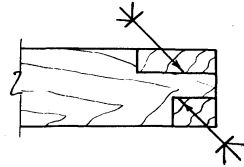
A-A



Б-Б



В-В



ИИС. № ПОДА. ПОДПИСЬ И ДАТА. ВЗАМ. ИИИС. Д.

1.288.9-2.1 01.2.4.00 А	ЛИСТ
	2

2344-02 85 ФОРМАТ А3

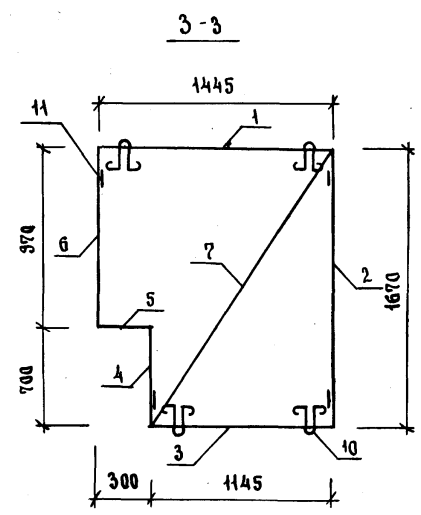
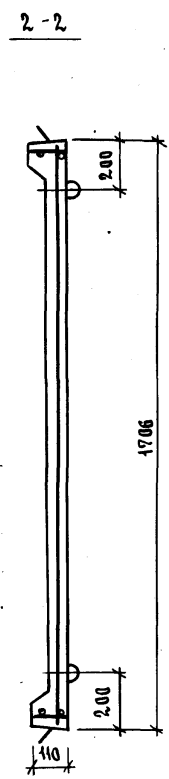
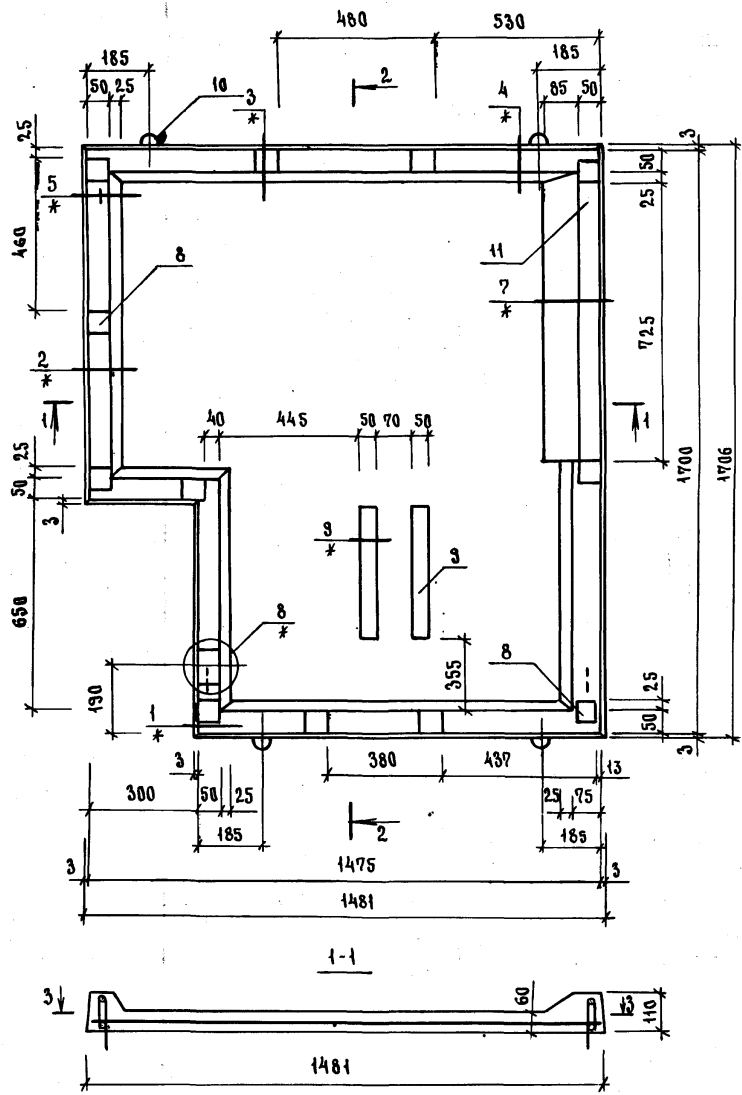
ФОРМАТ	ЗОНА	ПОЗ.	ОБОЗНАЧЕНИЕ	НАИМЕНОВАНИЕ	КОЛ.	ПРИМЕЧАНИЕ
				<u>Документация</u>		
A3			1.288.9-2.1.01.2.1.00 СБ	СБОРОЧНЫЙ ЧЕРТЕЖ	X	
A3			1.288.9-2.1.00.0.0.00 ТУ	ТЕХНИЧЕСКИЕ УСЛОВИЯ	X	
A3			1.288.9-2.1.01.2.1.00 А	УЗЕЛ 1...9	X	
				<u>СБОРОЧНЫЕ ЕДИНИЦЫ</u>		
A4	1		1.288.9-2.1.01.2.1.01	СЕТКА С1	1	1,93кг
A4	2		1.288.9-2.1.01.2.1.01-01	С2	1	2,23кг
A4	3		1.288.9-2.1.01.2.1.01-03	С4	1	1,54кг
A4	4		1.288.9-2.1.01.2.1.01-04	С5	1	0,96кг
A4	5		1.288.9-2.1.01.2.1.01-05	С6	1	0,42кг
A4	6		1.288.9-2.1.01.2.1.01-06	С7	1	1,30кг
A4	7		1.288.9-2.1.01.2.1.01	С10	1	3,17кг
A4	8		1.288.9-2.1.01.2.1.08	ИЗДАНИЕ ЗАКАЗНОЕ ЗД1	12	0,12кг
				<u>ДЕТАЛИ</u>		
B4	9			БРУСОК 70x30x300	2	0,0006м ³
A4	10		1.288.9-2.1.01.2.1.09	ПЕТАЯ П1	4	0,96кг
A4	11		1.288.9-2.1.01.2.1.10	П2	4	0,32кг
				<u>МАТЕРИАЛЫ</u>		
				БЕТОН КЛАССА В15F100W2		0,146м ³
				ПЛИТКА КЕРАМИЧЕСКАЯ		1,855м ²
				48x48 ГОСТ 6787-80*		
<div style="border: 1px solid black; padding: 5px;"> <div style="display: flex; justify-content: space-between;"> ИНВ.№ ПОДА. ПОДАПСЬ И ДАТА ВЗАМ.ИНВ.№ </div> <div style="text-align: center; margin-top: 10px;">1.288.9-2.1.01.2.1.00</div> <div style="display: flex; justify-content: space-between; align-items: flex-end;"> <div style="border: 1px solid black; padding: 2px;"> ПОДАОН Пд1 </div> <div style="border: 1px solid black; padding: 2px;"> СТАДИЯ П АИСТ АИСТОВ 1 </div> </div> <div style="text-align: center; margin-top: 5px; font-weight: bold; font-size: 1.2em;">ГИПРОНИИЗДРАВ</div> </div>						
<div style="border: 1px solid black; padding: 5px;"> <div style="display: flex; justify-content: space-between;"> ИНВ.№ ПОДА. ПОДАПСЬ И ДАТА ВЗАМ.ИНВ.№ </div> <div style="text-align: center; margin-top: 10px;">1.288.9-2.1.05.2.1.00</div> <div style="display: flex; justify-content: space-between; align-items: flex-end;"> <div style="border: 1px solid black; padding: 2px;"> ПОДАОН Пд2 </div> <div style="border: 1px solid black; padding: 2px;"> СТАДИЯ П АИСТ АИСТОВ 1 </div> </div> <div style="text-align: center; margin-top: 5px; font-weight: bold; font-size: 1.2em;">ГИПРОНИИЗДРАВ</div> </div>						

ФОРМАТ А4

ФОРМАТ	ЗОНА	ПОЗ.	ОБОЗНАЧЕНИЕ	НАИМЕНОВАНИЕ	КОЛ.	ПРИМЕЧАНИЕ
				<u>Документация</u>		
A3			1.288.9-2.1.05.2.1.00 СБ	СБОРОЧНЫЙ ЧЕРТЕЖ	X	
A3			1.288.9-2.1.00.0.0.00 ТУ	ТЕХНИЧЕСКИЕ УСЛОВИЯ	X	
A3			1.288.9-2.1.01.2.1.00 А	УЗЕЛ 1...9	X	
				<u>СБОРОЧНЫЕ ЕДИНИЦЫ</u>		
A4	1		1.288.9-2.1.01.2.1.01	СЕТКА С1	1	1,93кг
A4	2		1.288.9-2.1.01.2.1.01-01	С2	1	2,23кг
A4	3		1.288.9-2.1.01.2.1.01-03	С4	1	1,54кг
A4	4		1.288.9-2.1.01.2.1.01-04	С5	1	0,96кг
A4	5		1.288.9-2.1.01.2.1.01-05	С6	1	0,42кг
A4	6		1.288.9-2.1.01.2.1.01-06	С7	1	1,30кг
A4	7		1.288.9-2.1.01.2.1.01	С10	1	3,17кг
A4	8		1.288.9-2.1.01.2.1.08	ИЗДАНИЕ ЗАКАЗНОЕ ЗД1	12	0,12кг
				<u>ДЕТАЛИ</u>		
B4	9			БРУСОК 70x30x300	2	0,0006м ³
A4	10		1.288.9-2.1.01.2.1.09	ПЕТАЯ П1	4	0,96кг
A4	11		1.288.9-2.1.01.2.1.10	П2	4	0,32кг
				<u>МАТЕРИАЛЫ</u>		
				БЕТОН КЛАССА В15F100W2		0,146м ³
				ПЛИТКА КЕРАМИЧЕСКАЯ		1,855м ²
				48x48 ГОСТ 6787-80*		
<div style="border: 1px solid black; padding: 5px;"> <div style="display: flex; justify-content: space-between;"> ИНВ.№ ПОДА. ПОДАПСЬ И ДАТА ВЗАМ.ИНВ.№ </div> <div style="text-align: center; margin-top: 10px;">1.288.9-2.1.05.2.1.00</div> <div style="display: flex; justify-content: space-between; align-items: flex-end;"> <div style="border: 1px solid black; padding: 2px;"> ПОДАОН Пд2 </div> <div style="border: 1px solid black; padding: 2px;"> СТАДИЯ П АИСТ АИСТОВ 1 </div> </div> <div style="text-align: center; margin-top: 5px; font-weight: bold; font-size: 1.2em;">ГИПРОНИИЗДРАВ</div> </div>						

2344-02 86

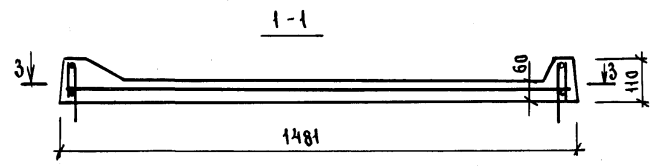
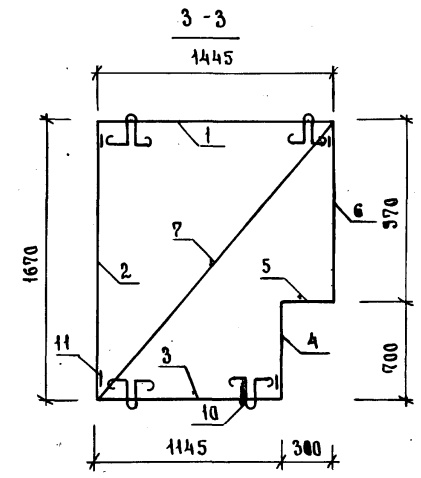
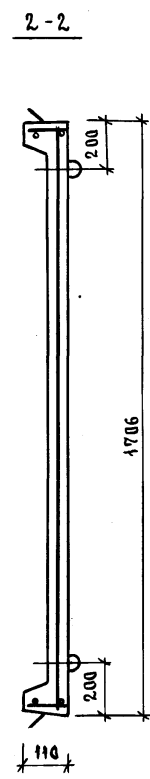
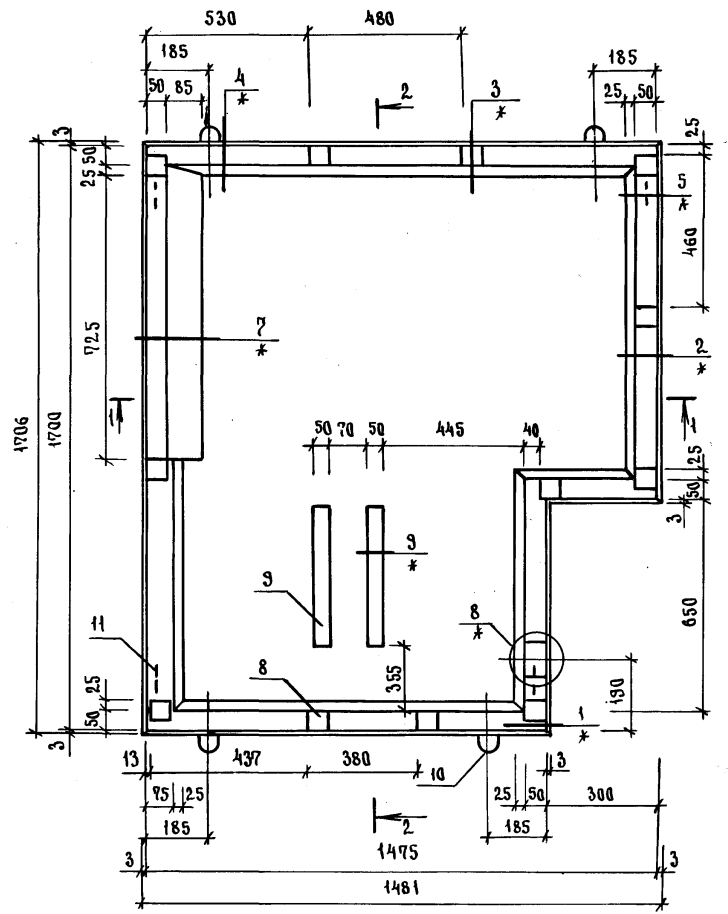
ФОРМАТ А4



* - 1.288.9 - 2.1 01.2.1.00A

ИНВ. ПОДАТ. ПОДПИСЬ Ч. АДАТА ВЗАМ. ЧИРК. №

				1.288 - 2.1 01.2.1.00.05		
				СТАДИЯ	МАССА	МАШТАБ
				Р	365	-
				ЛИСТ	ЛИСТОВ 1	
				ГИПРОНИИЗДРАБ		
И.КОНТР.	БОГДАНОВИЧ	<i>[Signature]</i>				
НАЧ.ОТД.	НЕКРИТИН	<i>[Signature]</i>				
ГИП	БОГДАНОВИЧ	<i>[Signature]</i>				
ИНЖЕНЕР	ДАНОСКИЯ	<i>[Signature]</i>				



* - 1.288.3 - 2.1 01.2.1.00 Д

ИМЯ И ПОДПИСЬ ПОДАВШИХ ДАТА ИСЛ. ИМБ. №

1.288 - 2.1 05.2.1.00СБ.		
ПОДРОН ПД2 СБОРОЧНЫЙ ЧЕРТЕЖ		
СТАДИЯ	МАССА	МАСШТАБ
Р	365	-
ЛИСТ	ЛИСТОВ 1	
ГИПРОНИИЗДРАБ		

И.КОНТР.	БОГДАНОВИЧ	
НАЧ.ОТД.	НЕКРУТИН	
ГИП	БОГДАНОВИЧ	
ИНЖЕНЕР	ДАВЫДОВА	

ФОРМАТ	ЗОНА	ПОЗ.	ОБОЗНАЧЕНИЕ	НАИМЕНОВАНИЕ	КОЛ.	ПРИМЕЧАНИЕ
				<u>ДОКУМЕНТАЦИЯ</u>		
A3			1.288.9-2.1 08.2.1.00 СБ	СБОРОЧНЫЙ ЧЕРТЕЖ	X	
A3			1.288.9-2.1 00.0.0.00 ТУ	ТЕХНИЧЕСКИЕ УСЛОВИЯ	X	
A3			1.288.9-2.1 01.2.1.00 А	УЗЕЛ 1...9	X	
				<u>СБОРОЧНЫЕ ЕДИНИЦЫ</u>		
A4	1		1.288.9-2.1 01.2.1.01	СЕТКА С1	1	1.93КГ
A4	2		1.288.9-2.1 01.2.1.01-02	С3	1	3.09КГ
A4	3		1.288.9-2.1 01.2.1.01-03	С4	1	1.54КГ
A4	4		1.288.9-2.1 01.2.1.01-08	С9	1	1.06КГ
A4	5		1.288.9-2.1 01.2.1.01-05	С6	1	0.42КГ
A4	6		1.288.9-2.1 01.2.1.01-07	С8	1	2.06КГ
A4	7		1.288.9-2.1 08.2.1.04	С11	1	4.31КГ
A4	8		1.288.9-2.1 01.2.1.08	ИЗДЕЛИЕ ЗАКЛАДНОЕ ЗД1	14	0.12КГ
A4	9		1.288.9-2.1 08.2.1.05	ЗД2	2	0.10КГ
A3	10		1.288.9-2.2 08.3.1.0	НАПОЛНЫЙ ПРИЕМНИК СТОЧНЫХ ВОД	1	
				<u>ДЕТАЛИ</u>		
B4	11			БРУСОК 70x30x300	2	0.0006М ³
A4	12		1.288.9-2.1 01.2.1.09	ПЕТЛЯ П1	4	0.96КГ
A4	13		1.288.9-2.1 01.2.1.10	П2	4	0.32КГ
				<u>МАТЕРИАЛЫ</u>		
				БЕТОН КЛАССА В15Ф100W2		0.202М ³
				ПЛИТКА КЕРАМИЧЕСКАЯ		
				48x48 ГОСТ 6787-80*		2.567М ²
				1.288.9-2.1.08.2.1.00		
				ПОДДОН ПДЗ		
				СТАДИЯ	ЛИСТ	ЛИСТОВ
				Р	1	1
				ГИПРОНИИЗДРАВ		
				Н.КОНТР. БОГДАНОВИЧ		
				НАЧ.ОТД. НЕКРИТИН		
				ТИП БОГДАНОВИЧ		
				ИНЖЕНЕР ДАНСКАЯ		

ФОРМАТ А4

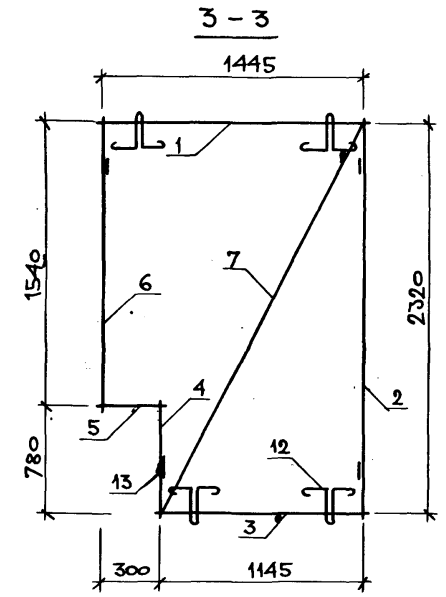
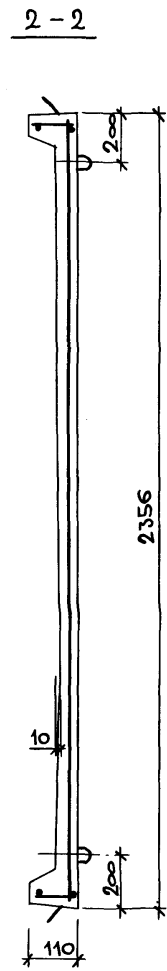
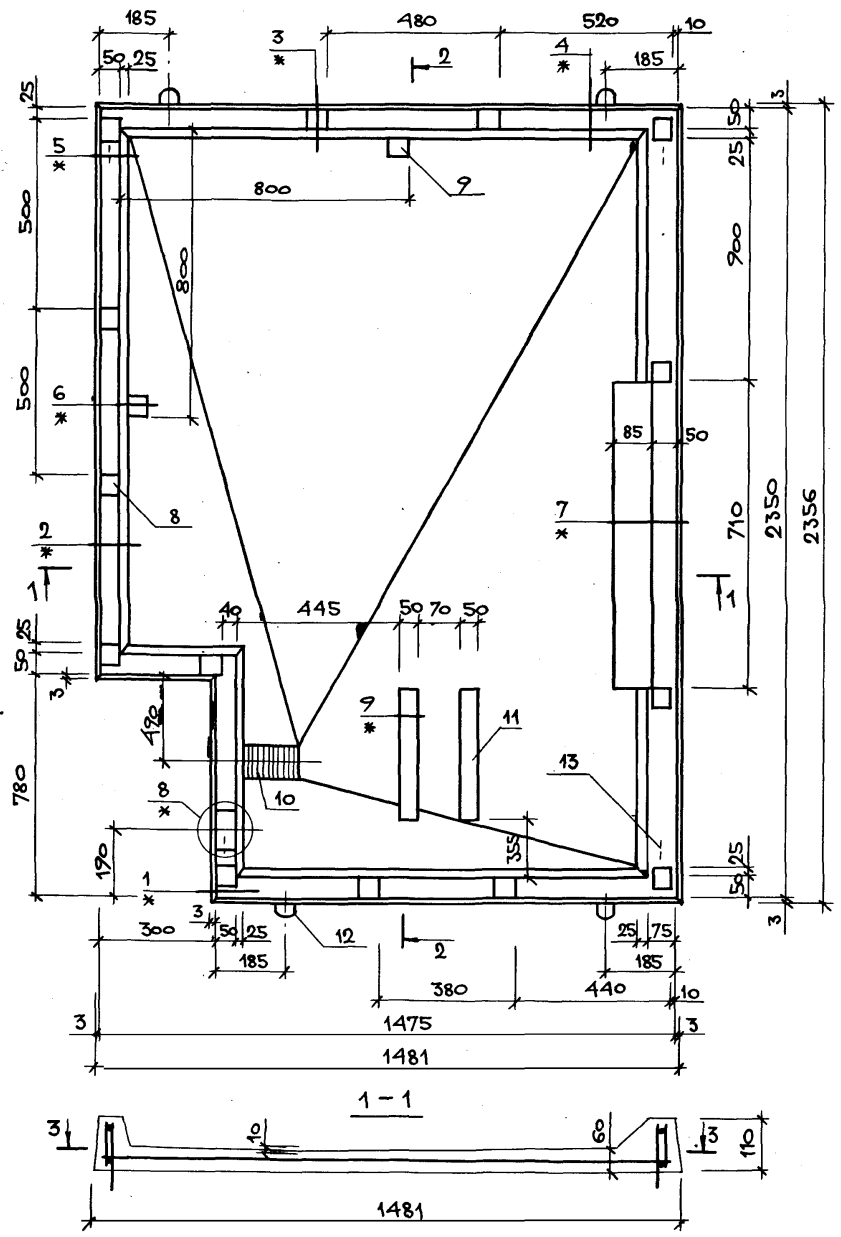
ФОРМАТ	ЗОНА	ПОЗ.	ОБОЗНАЧЕНИЕ	НАИМЕНОВАНИЕ	КОЛ.	ПРИМЕЧАНИЕ
				<u>ДОКУМЕНТАЦИЯ</u>		
A3			1.288.9-2.1 16.2.1.00 СБ	СБОРОЧНЫЙ ЧЕРТЕЖ	X	
A3			1.288.9-2.1 00.0.0.00 ТУ	ТЕХНИЧЕСКИЕ УСЛОВИЯ	X	
A3			1.288.9-2.1 01.2.1.00 А	УЗЕЛ 1...9	X	
				<u>СБОРОЧНЫЕ ЕДИНИЦЫ</u>		
A4	1		1.288.9-2.1 01.2.1.01	СЕТКА С1	1	1.93КГ
A4	2		1.288.9-2.1 01.2.1.01-02	С3	1	3.09КГ
A4	3		1.288.9-2.1 01.2.1.01-03	С4	1	1.54КГ
A4	4		1.288.9-2.1 01.2.1.01-08	С9	1	1.06КГ
A4	5		1.288.9-2.1 01.2.1.01-05	С6	1	0.42КГ
A4	6		1.288.9-2.1 01.2.1.01-07	С8	1	2.06КГ
A4	7		1.288.9-2.1 08.2.1.04	С11	1	4.31КГ
A4	8		1.288.9-2.1 01.2.1.08	ИЗДЕЛИЕ ЗАКЛАДНОЕ ЗД1	14	0.12КГ
A4	9		1.288.9-2.1 08.2.1.05	ЗД2	2	0.10КГ
A3	10		1.288.9-2.2 08.3.1.0	НАПОЛНЫЙ ПРИЕМНИК СТОЧНЫХ ВОД	1	
				<u>ДЕТАЛИ</u>		
B4	11			БРУСОК 70x30x300	2	0.0006М ³
A4	12		1.288.9-2.1 01.2.1.09	ПЕТЛЯ П1	4	0.96КГ
A4	13		1.288.9-2.1 01.2.1.10	П2	4	0.32КГ
				<u>МАТЕРИАЛЫ</u>		
				БЕТОН КЛАССА В15Ф100W2		0.202М ³
				ПЛИТКА КЕРАМИЧЕСКАЯ		
				48x48 ГОСТ 6787-80*		2.567М ²
				1.288.9-2.1.16 2-1.00		
				ПОДДОН ПД4		
				СТАДИЯ	ЛИСТ	ЛИСТОВ
				Р	1	1
				ГИПРОНИИЗДРАВ		
				Н.КОНТР. БОГДАНОВИЧ		
				НАЧ.ОТД. НЕКРИТИН		
				ТИП БОГДАНОВИЧ		
				ИНЖЕНЕР ДАНСКАЯ		

ФОРМАТ А4

23411-02 89

ИНВ. ПРОДЛ. ПОДПИСЬ И ДАТА ВЗАМ. ИНВ. Д

ИНВ. И ПОДП. ПОДПИСЬ И ДАТА ВЗАМ. ИНВ. И

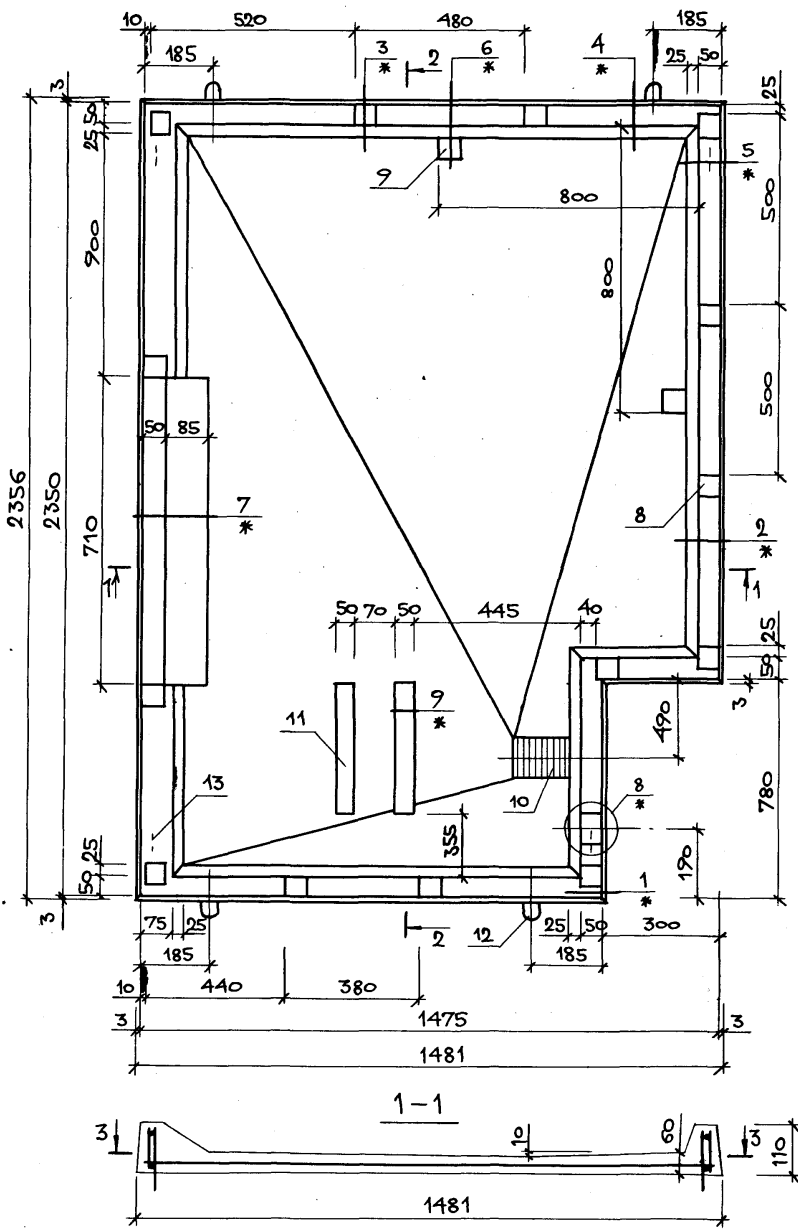


* - 1.288.9-2.1 01.2.1.00 А

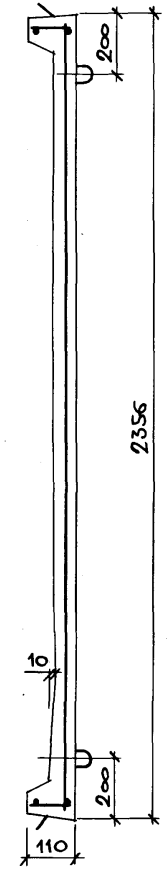
ИНВ. И ПОСЛ. ПОДПИСЬ И ДАТА ВЗАИМ. ИНВ. И

		1.288.9-2.1 08.2.1.00СВ			
		ПОДДОН ПД 3 СБОРОЧНЫЙ ЧЕРТЕЖ	СТАДНЯ	МАССА	МАСШТАБ
			Р	505	—
		ЛИСТ		ЛИСТОВ 1	
И. КОНТР.	БОГДАНОВИЧ				
НАЧ. ОТД.	НЕКРИТИН				
ГИП	БОГДАНОВИЧ				
ИНМ.	ДАДСКАЯ	ГИПРОНИИЗДРАД			

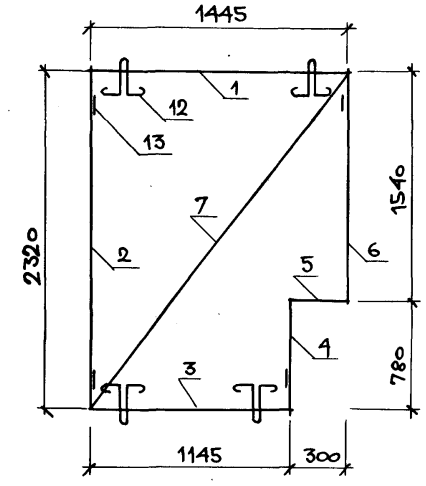
ИВ. И. ПОД. ПОДАПИСЬ И ДАТА ВЗАМ. ИВ. И



2-2



3-3



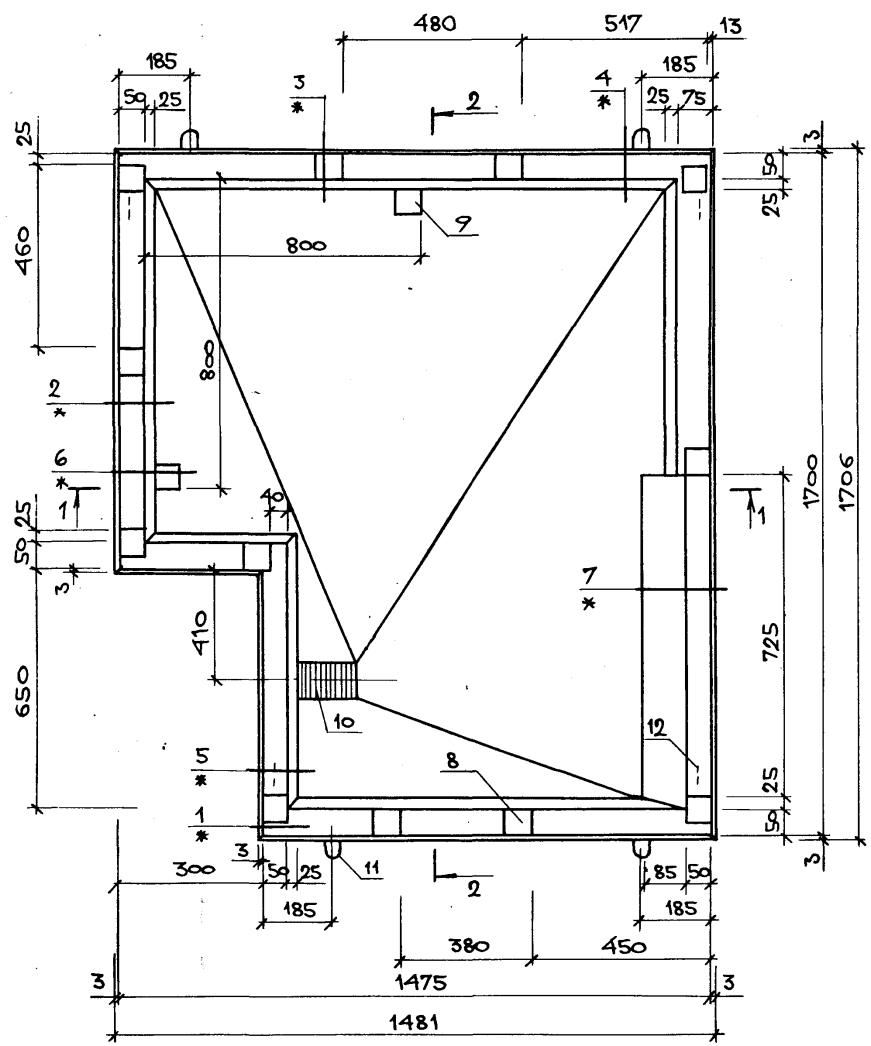
* - 1.288.9-2.1 01.2.1.00Д

1.288.9-2.1 16.2.1.00СБ			
ПОДДОН ПД 4 СБОРОЧНЫЙ ЧЕРТЕЖ	СТАДИЯ	МАССА	МАСШТАБ
	Р	505	-
И. КОНТР. БОГДАНОВИЧ		ЛИСТ	
НАЧ. ОТА. НЕКРЯТИН		Листов 1	
ГИП. БОГДАНОВИЧ		ГИПРОНИЗДРАБ	
ИНЖ. ДАНСКАЯ			

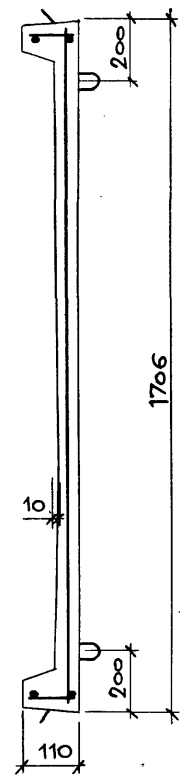
ФОРМАТ	ЗОНА	ПОЗ.	ОБОЗНАЧЕНИЕ	НАИМЕНОВАНИЕ	КОЛ.	ПРИМЕЧАНИЕ
				<u>ДОКУМЕНТАЦИЯ</u>		
A3			1.288.9-2.1 21.2.1.00 СБ	СБОРОЧНЫЙ ЧЕРТЕЖ	×	
A3			1.288.9-2.1 00.0.0.00 ТУ	ТЕХНИЧЕСКИЕ УСЛОВИЯ	×	
A3			1.288.9-2.1 01.2.1.00 Д	УЗЕЛ 1...9	×	
				<u>СБОРОЧНЫЕ ЕДИНИЦЫ</u>		
A4	1		1.288.9-2.1 01.2.1.01	СЕТКА С1	1	1.93КГ
A4	2		1.288.9-2.1 01.2.1.01-01	С2	1	2.23КГ
A4	3		1.288.9-2.1 01.2.1.01-03	С4	1	1.54КГ
A4	4		1.288.9-2.1 01.2.1.01-04	С5	1	0.96КГ
A4	5		1.288.9-2.1 01.2.1.01-05	С6	1	0.42КГ
A4	6		1.288.9-2.1 01.2.1.01-06	С7	1	1.30КГ
A4	7		1.288.9-2.1 01.2.1.07	С10	1	3.17КГ
A4	8		1.288.9-2.1 01.2.1.08	ИЗДЕЛИЕ ЗАКЛАДНОЕ ЗД1	12	0.12КГ
A4	9		1.288.9-2.1 08.2.1.05	ЗД2	2	0.10КГ
A3	10		1.288.9-2.2 08.3.1.0	НАПОЛЬНЫЙ ПРИЕМНИК СТОЧНЫХ ВОД	1	
				<u>ДЕТАЛИ</u>		
A4	11		1.288.9-2.1 01.2.1.09	ПЕТЛЯ П1	4	0.96КГ
A4	12		1.288.9-2.1 01.2.1.10	П2	4	0.32КГ
				<u>МАТЕРИАЛЫ</u>		
				БЕТОН КЛАССА В15Ф100W2		0.146 м ³
				ПЛИТКА КЕРАМИЧЕСКАЯ		
				48x48 ГОСТ 6787-80*		1.855 м ²
1.288.9-2.1 21.2.1.00						
Н. КОНТР. БОГДАНОВИЧ НАЧ. ОТА НЕКРИТИН ГИП БОГДАНОВИЧ ИНЖЕНЕР ДАНСКАЯ				СТАДИЯ	ЛИСТ	ЛИСТОВ
				Р		1
ПОДДОН ПА 5				ГИПРОНИИЗДРАВ		

ФОРМАТ	ЗОНА	ПОЗ.	ОБОЗНАЧЕНИЕ	НАИМЕНОВАНИЕ	КОЛ.	ПРИМЕЧАНИЕ
				<u>ДОКУМЕНТАЦИЯ</u>		
A3			1.288.9-2.1 29.2.1.00 СБ	СБОРОЧНЫЙ ЧЕРТЕЖ	×	
A3			1.288.9-2.1 00.0.0.00 ТУ	ТЕХНИЧЕСКИЕ УСЛОВИЯ	×	
A3			1.288.9-2.1 01.2.1.00 Д	УЗЕЛ 1...9	×	
				<u>СБОРОЧНЫЕ ЕДИНИЦЫ</u>		
A4	1		1.288.9-2.1 01.2.1.01	СЕТКА С1	1	1.93КГ
A4	2		1.288.9-2.1 01.2.1.01-01	С2	1	2.23КГ
A4	3		1.288.9-2.1 01.2.1.01-03	С4	1	1.54КГ
A4	4		1.288.9-2.1 01.2.1.01-04	С5	1	0.96КГ
A4	5		1.288.9-2.1 01.2.1.01-05	С6	1	0.42КГ
A4	6		1.288.9-2.1 01.2.1.01-06	С7	1	1.30КГ
A4	7		1.288.9-2.1 01.2.1.07	С10	1	3.17КГ
A4	8		1.288.9-2.1 01.2.1.08	ИЗДЕЛИЕ ЗАКЛАДНОЕ ЗД1	12	0.12КГ
A4	9		1.288.9-2.1 08.2.1.05	ЗД2	2	0.10КГ
A3	10		1.288.9-2.2 08.3.1.0	НАПОЛЬНЫЙ ПРИЕМНИК СТОЧНЫХ ВОД	1	
				<u>ДЕТАЛИ</u>		
A4	11		1.288.9-2.1 01.2.1.09	ПЕТЛЯ П1	4	0.96КГ
A4	12		1.288.9-2.1 01.2.1.10	П2	4	0.32КГ
				<u>МАТЕРИАЛЫ</u>		
				БЕТ. КЛАССА В15Ф100W2		0.146 м ³
				ПЛИТКА КЕРАМИЧЕСКАЯ		
				48x48 ГОСТ 6787-80*		1.855 м ²
1.288.9-2.1 29.2.1.00						
Н. КОНТР. БОГДАНОВИЧ НАЧ. ОТА НЕКРИТИН ГИП БОГДАНОВИЧ ИНЖЕНЕР ДАНСКАЯ				СТАДИЯ	ЛИСТ	ЛИСТОВ
				Р		1
ПОДДОН ПА 6				ГИПРОНИИЗДРАВ		

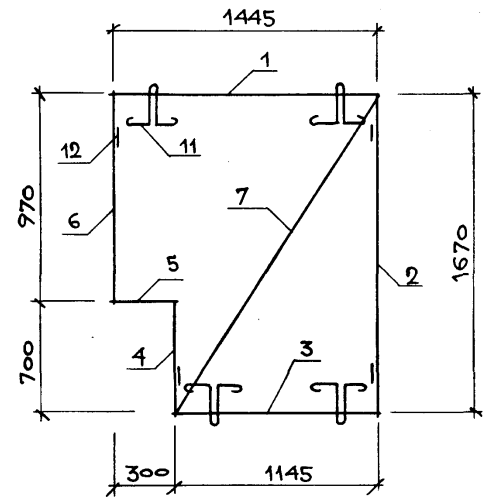
ИНВ. И ПОДЛ. ПОДПИСЬ И ДАТА ВЗАИМ. ИНВ. И



2-2

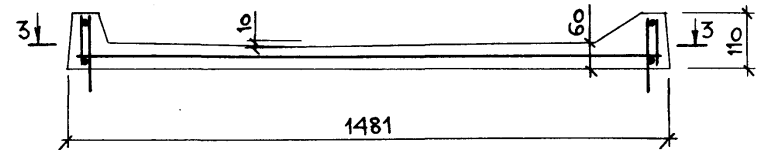


3-3



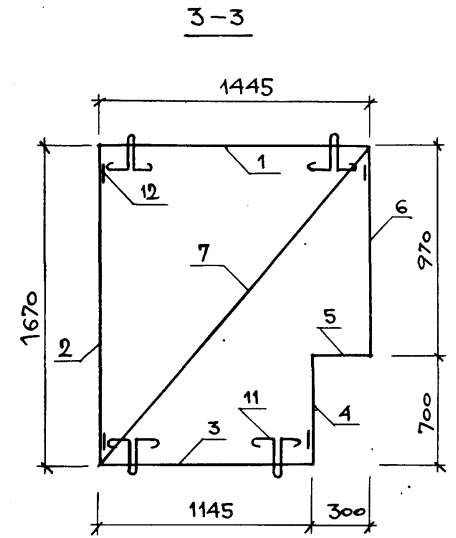
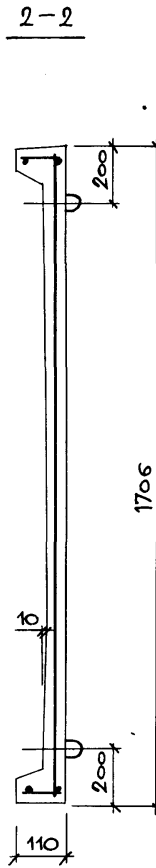
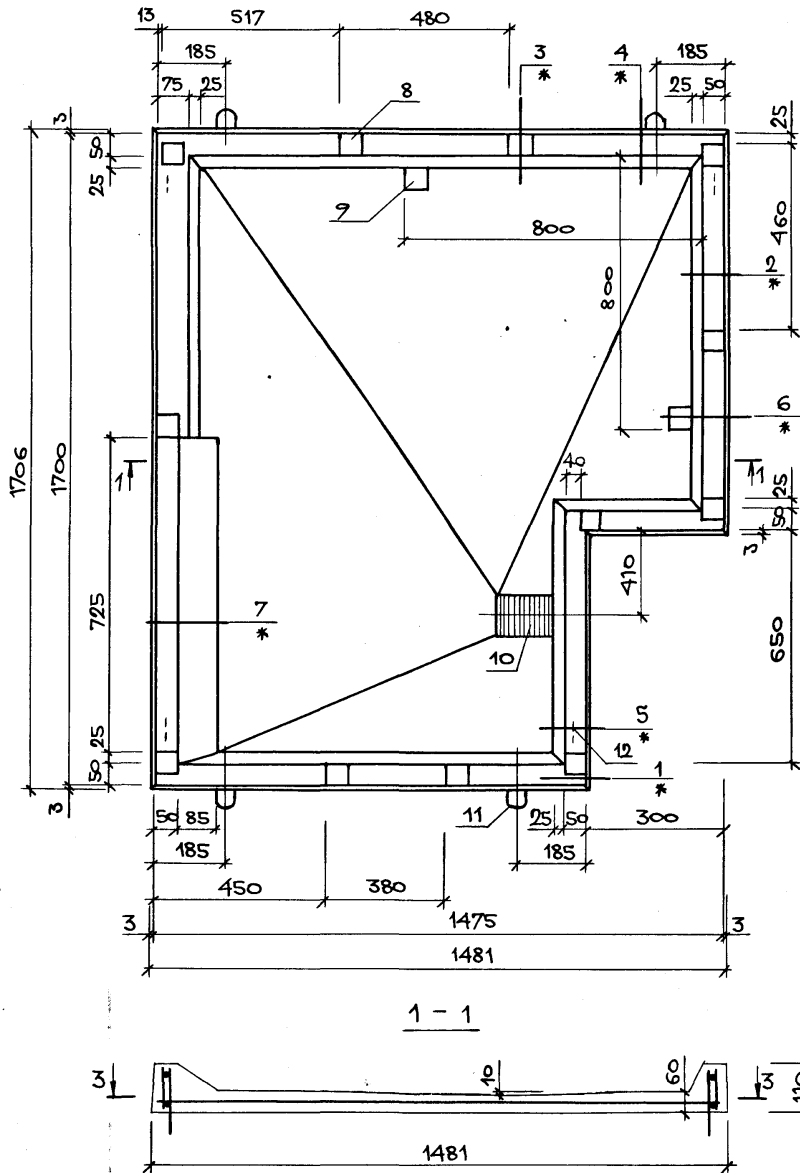
* - 1.288.9-2.1 01.2.1.00 Д

1-1



Имя и Подл. Подпись и Дата Взам.Нвб.И

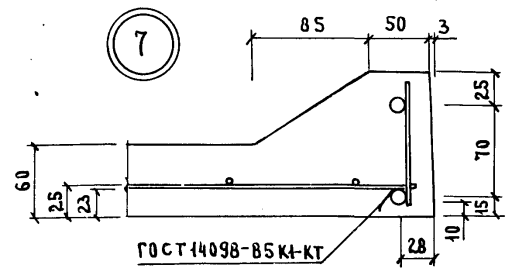
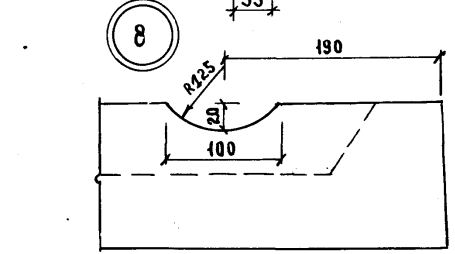
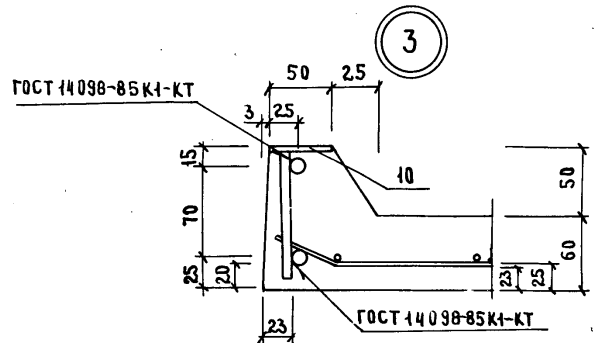
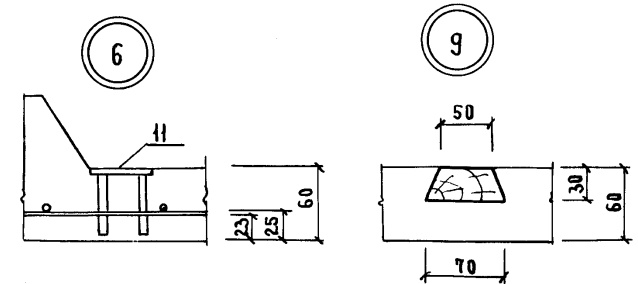
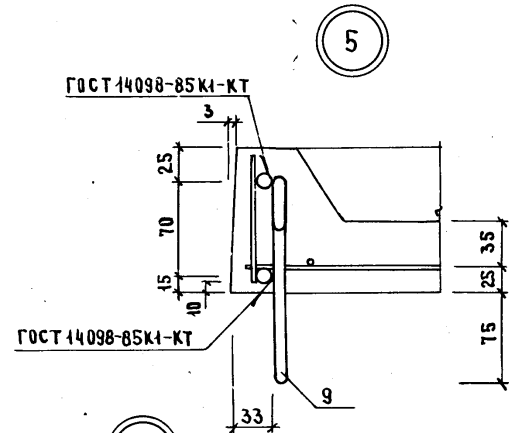
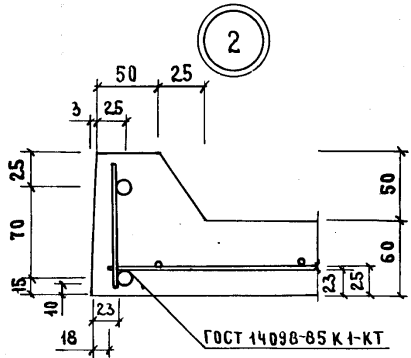
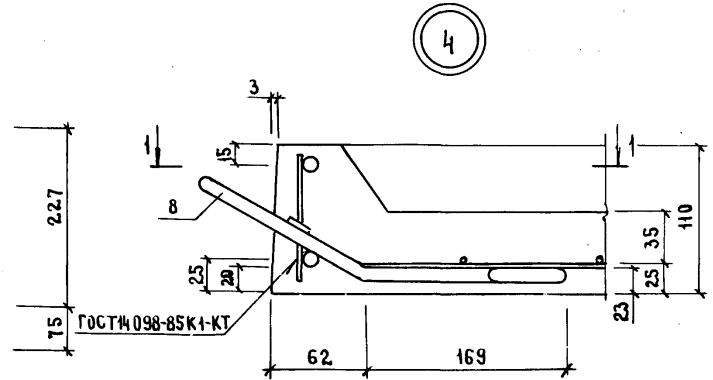
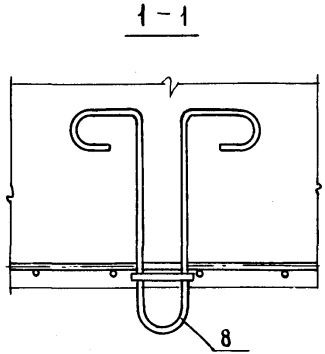
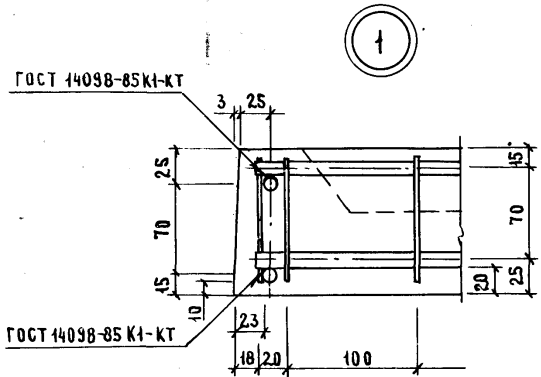
		1.288.9-2.1 21.2.1.00 СБ	
		Поддон ПДС СБОРОЧНЫЙ ЧЕРТЕЖ	
СТАДИЯ	МАССА	МАСШТАБ	
Р	365	-	
ЛИСТ		ЛИСТОВ 1	
		ГИПРОНИИЗДРАВ	
И.КОНТР.	БОГДАНОВИЧ		
НАЧ.ОТД.	НЕКРТИН		
ГИП	БОГДАНОВИЧ		
ИИИ.	ДАНСКАЯ		



* — 1.288.9-2.1 01.2.1.00Д

ИВ. Н. ПОЧ. П. ПОС. ИСЬ Н. ДАТА ВЗАМ. ИВ. Н.

				1.288.9-2.1 29.2.1.00СБ		
				ПОДДОН ПДБ	СТАД. П	МАССА 365
				СБОРОЧНЫЙ ЧЕРТЕЖ	ЛИСТ	ЛИСТОВ 1
Н. КОНТР.	БОГДАНОВИЧ	<i>[Signature]</i>		ГИПРОНИИЗДРАВ		
НАЧ. ОТД.	НЕКРИТНИ	<i>[Signature]</i>				
ГИП	БОГДАНОВИЧ	<i>[Signature]</i>				
ИНЖ.	ДАНСКАЯ	<i>[Signature]</i>				



1.288.9 - 2.1 01.2.1.00А					
И. КОНТР.	БОГДАНОВИЧ	<i>[Signature]</i>			
НАЧ. ОТД.	НЕКРИТНИ	<i>[Signature]</i>			
ГИП	БОГДАНОВИЧ	<i>[Signature]</i>			
ИНЖЕНЕР	ДАНСКАЯ	<i>[Signature]</i>			
УЗЕЛ 1...9			СТАДИЯ	ЛИСТ	ЛИСТОВ
			Р		1
			ГИПРОНИИЗДРАВ		

Ш.В. № ПОДЛ. ПОДПИСЬ НА ДАТА ВЗАМ. ИЛИ В.№

ИССЛЕДОВАНИЕ

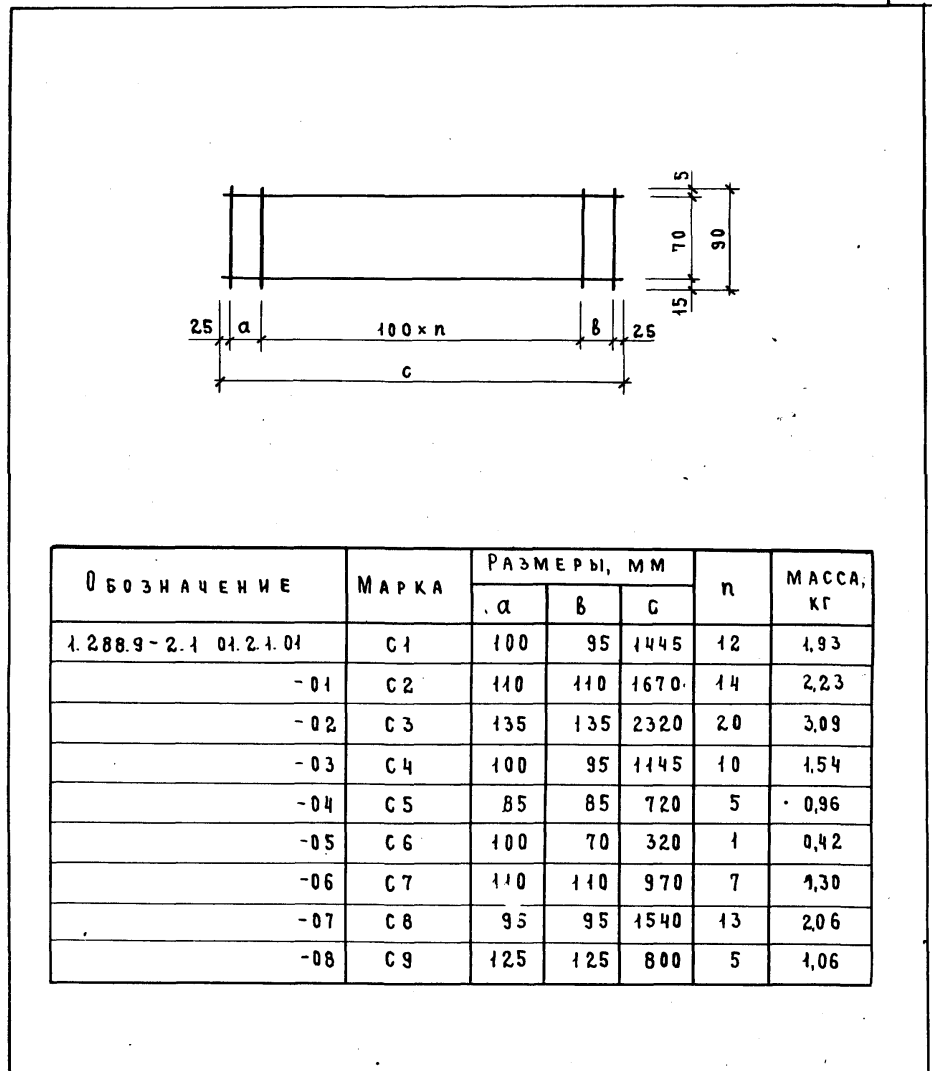
КОД ЗОНА ФОРМАТ	ПОЗ 1	ОБОЗНАЧЕНИЕ	НАИМЕНОВАНИЕ	КОЛ. НА ИСПОЛН.									ПРИМЕЧАНИЕ		
				С1	С2	С3	С4	С5	С6	С7	С8	С9			
Б4		φ40 АШ	ГОСТ 5781-82												
			ℓ = 1445	2											0,89 кг
			ℓ = 1670		2										1,03 кг
			ℓ = 2320			2									1,43 кг
			ℓ = 1145				2								0,71 кг
			ℓ = 720					2							0,44 кг
			ℓ = 320						2						0,19 кг
			ℓ = 970							2					0,6 кг
			ℓ = 1540											2	0,95 кг
			ℓ = 800											2	0,49 кг
Б4	2	φ40 Вр I	ГОСТ 6727-80 ℓ=90	15	17	23	12	6	4	10	16	8			0,01 кг

1.288.9-2.1 01.2.1.01

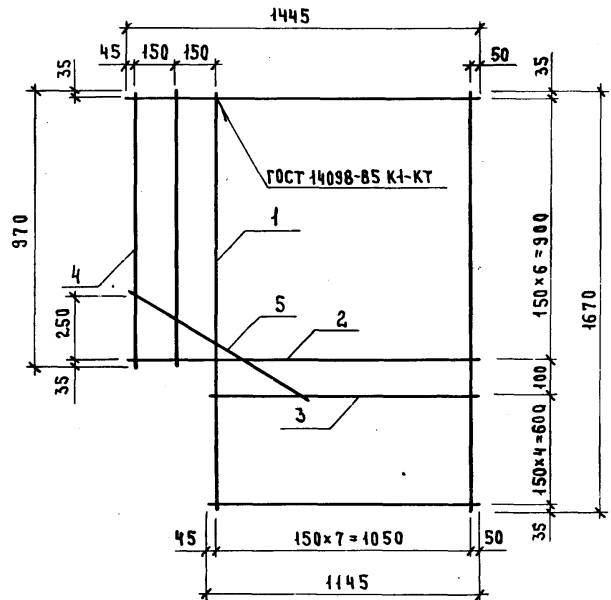
СТАДИЯ		Л И С Т	Л И С Т О В
		Р	1
С Е Т К А С 1...С 9			
И. КОНТР.		БОГААНОВИЧ	ГИПРОНИИЗДРАВ
НАЧ. ОТА		НЕКРИТИН	
ГИП		БОГААНОВИЧ	
СТ. ИМЖ.		ДАНСКАЯ	

ФОРМАТ А4

1.288.9 - 2.1 01.2.1.01 СБ			
СЕТКА С1...С9 СБОРОЧНЫЙ ЧЕРТЕЖ			СТАДИЯ
			МАССА
			МАСШТАБ
			Р
			СМ. ТАБЛ.
			Л И С Т
			Л И С Т О В 1
И. КОНТР.		БОГААНОВИЧ	ГИПРОНИИЗДРАВ
НАЧ. ОТА		НЕКРИТИН	
ГИП		БОГААНОВИЧ	
СТ. ИМЖ.		ДАНСКАЯ	



ОБОЗНАЧЕНИЕ	МАРКА	РАЗМЕРЫ, ММ			n	МАССА, КГ
		а	В	С		
1.288.9-2.1 01.2.1.01	С1	100	95	1445	12	1,93
-01	С2	110	110	1670	14	2,23
-02	С3	135	135	2320	20	3,09
-03	С4	100	95	1145	10	1,54
-04	С5	85	85	720	5	0,96
-05	С6	100	70	320	1	0,42
-06	С7	110	110	970	7	1,30
-07	С8	95	95	1540	13	2,06
-08	С9	125	125	800	5	1,06



ФОРМАТ	ЗОНА	ПОЗ.	ОБОЗНАЧЕНИЕ	НАИМЕНОВАНИЕ	КОЛ.	ПРИМЕЧ.
				<u>ДЕТАЛИ</u>		
				Ф 4 Вр I ГОСТ 6727-80*		
Б4	1			ℓ = 1670	8	0,17 кг
Б4	2			ℓ = 1445	7	0,14 кг
Б4	3			ℓ = 1145	5	0,11 кг
Б4	4			ℓ = 970	2	0,10 кг
Б4	5			ℓ = 800	1	0,08 кг

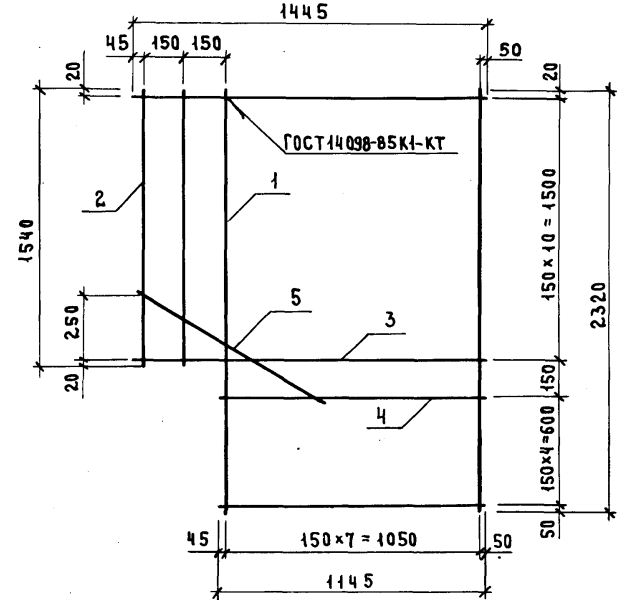
1.288.9 - 2.1 01.2.1.07

СЕТКА С10

СТАДИЯ	МАССА	МАСШТАБ
Р	3.17	-
ЛИСТ	ЛИСТОВ 1	

ГИПРОНИИЗДРАВ

ФОРМАТ А4



ФОРМАТ	ЗОНА	ПОЗ.	ОБОЗНАЧЕНИЕ	НАИМЕНОВАНИЕ	КОЛ.	ПРИМЕЧ.
				<u>ДЕТАЛИ</u>		
				Ф 4 Вр I ГОСТ 6727-80*		
Б4	1			ℓ = 2320	8	0,23 кг
Б4	2			ℓ = 1540	2	0,15 кг
Б4	3			ℓ = 1445	11	0,14 кг
Б4	4			ℓ = 1145	5	0,11 кг
Б4	5			ℓ = 800	1	0,08 кг

1.288.9 - 2.1 08.2.1.04

СЕТКА С11

СТАДИЯ	МАССА	МАСШТАБ
Р	4.31	-
ЛИСТ	ЛИСТОВ 1	

ГИПРОНИИЗДРАВ

ФОРМАТ А4

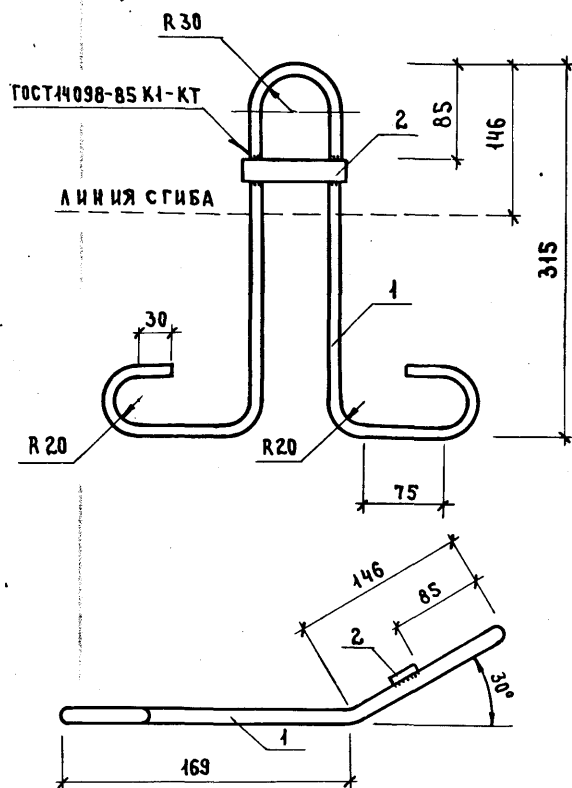
23411-02 97

ИВ.№ ПОДЛ. ПОДПИСЬ И ДАТА ВЗАМ. ИВ.№

И. КОНТР. БОГДАНОВИЧ
 НАЧ. ОТА НЕКРИТИН
 ГИП БОГДАНОВИЧ
 ИНЖЕНЕР ДАНСКАЯ

ИВ.№ ПОДЛ. ПОДПИСЬ И ДАТА ВЗАМ. ИВ.№

И. КОНТР. БОГДАНОВИЧ
 НАЧ. ОТА НЕКРИТИН
 ГИП БОГДАНОВИЧ
 ИНЖЕНЕР ДАНСКАЯ



ФОРМАТ	ЗОНА	ПОЗ.	ОБОЗНАЧЕНИЕ	НАИМЕНОВАНИЕ	КОЛ.	ПРИМЕЧ.
<u>ДЕТАЛИ</u>						
Б4		1		φ 12 А1 ГОСТ 5781-82* $\rho=1025$	1	0,91 кг
Б4		2		ПОЛОСА 20x4 ГОСТ 103-76* В ст 3 пс & ГОСТ 535-79* $\rho=85$	1	0,05 кг

1.288.9 - 2.1 01.2.1.09

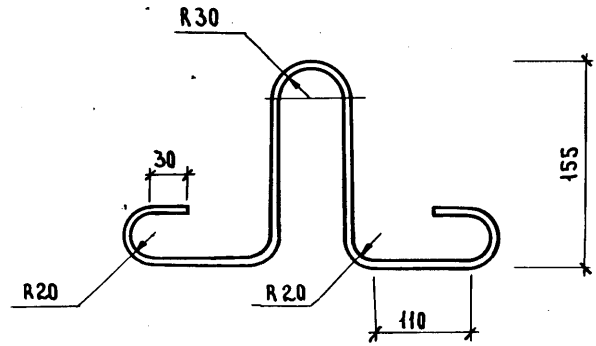
ПЕТЛЯ П1

СТАДИЯ	МАССА	МАСШТАБ
Р	0,96	—
ЛИСТ	ЛИСТОВ 1	

И. КОНТР. БОГДАНОВИЧ
 НАЧ. ОТА. НЕКРИТИН
 ГИП. БОГДАНОВИЧ
 ИНЖЕНЕР. ДАНСКАЯ

ГИПРОНИИЗДРАВ

ФОРМАТ А4



ИВ. № ПОДЛ. ПОДПИСЬ И ДАТА ВЗАМ. ИВ. №

1.288.9 - 2.1 01.2.1.10

ПЕТЛЯ П2

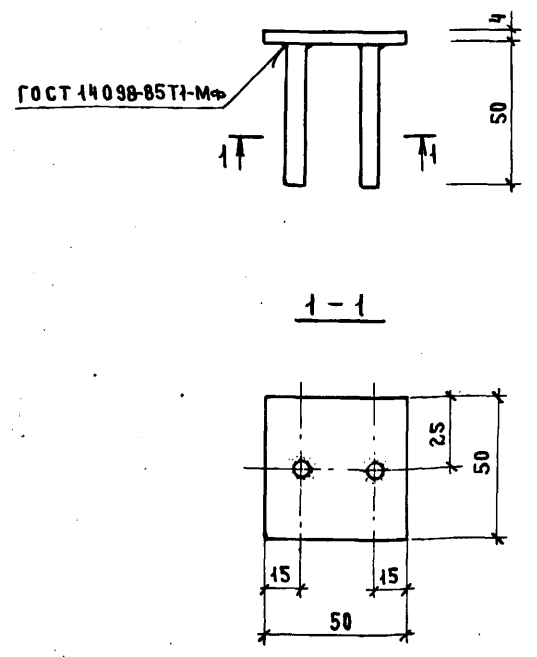
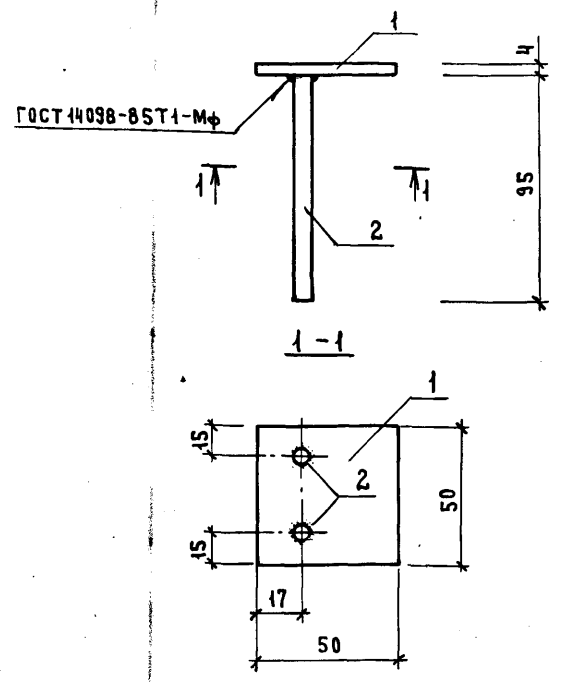
СТАДИЯ	МАССА	МАСШТАБ
Р	0,32	—
ЛИСТ	ЛИСТОВ 1	

И. КОНТР. БОГДАНОВИЧ
 НАЧ. ОТА. НЕКРИТИН
 ГИП. БОГДАНОВИЧ
 ИНЖЕНЕР. ДАНСКАЯ

φ 8 А1 ГОСТ 5781-82* $\rho=775$

ГИПРОНИИЗДРАВ

ФОРМАТ А4



ФОРМАТ	ЗОНА	ПОЗ.	ОБОЗНАЧЕНИЕ	НАИМЕНОВАНИЕ	КОЛ.	ПРИМЕЧ.
ДЕТАЛИ						
Б4		1	ПОЛОСА 50x4 ГОСТ 103-76*		1	0,079 кг
			ВСТ 3 ПС 2 ГОСТ 535-79	$r=50$		
Б4		2	Ф 6 А Ш ГОСТ 5781-82*		2	0,02 кг
				$r=95$		

ФОРМАТ	ЗОНА	ПОЗ.	ОБОЗНАЧЕНИЕ	НАИМЕНОВАНИЕ	КОЛ.	ПРИМЕЧ.
ДЕТАЛИ						
Б4		1	ПОЛОСА 50x4 ГОСТ 103-76*		1	0,079 кг
			ВСТ 3 ПС 2 ГОСТ 535-79	$r=50$		
Б4		2	Ф 6 А Ш ГОСТ 5781-82*		2	0,01 кг
				$r=50$		

ИНВ. № ПОДЛ. ПОДПИСЬ И ДАТА ВЗАИМ. ИНВ. №

И. КОНТР.	БОГДАНОВИЧ	<i>[Signature]</i>
НАЧ. ОТД.	НЕКРИТИН	<i>[Signature]</i>
ГИП	БОГДАНОВИЧ	<i>[Signature]</i>
ИНЖЕНЕР	ДАНСКАЯ	<i>[Signature]</i>

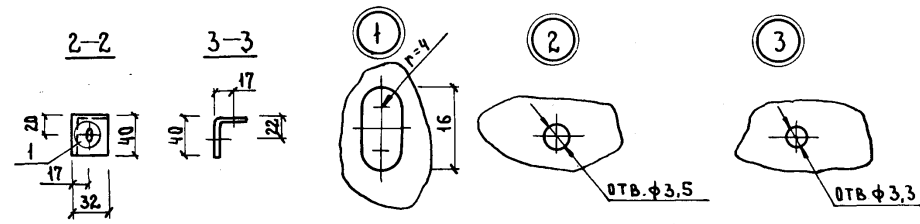
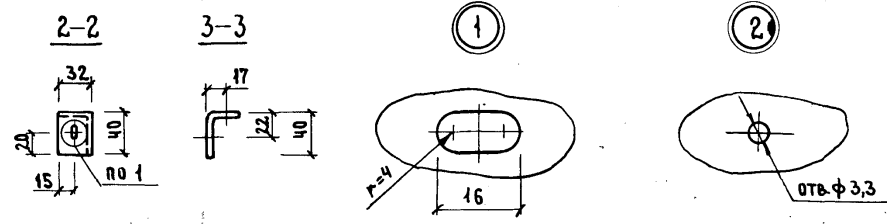
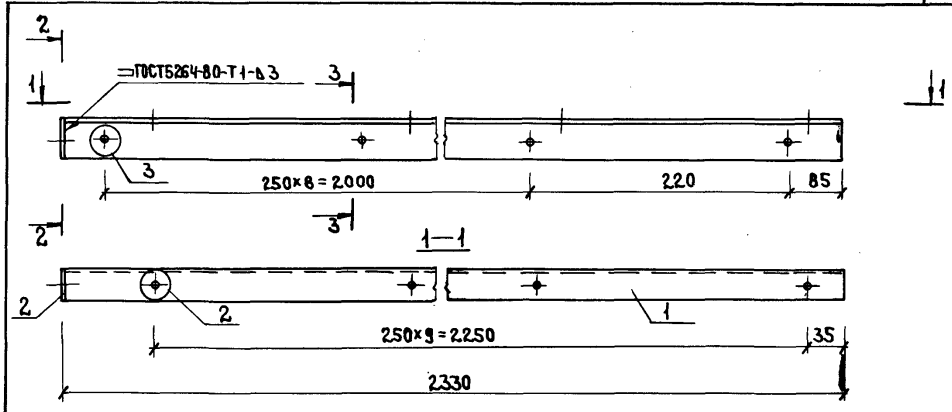
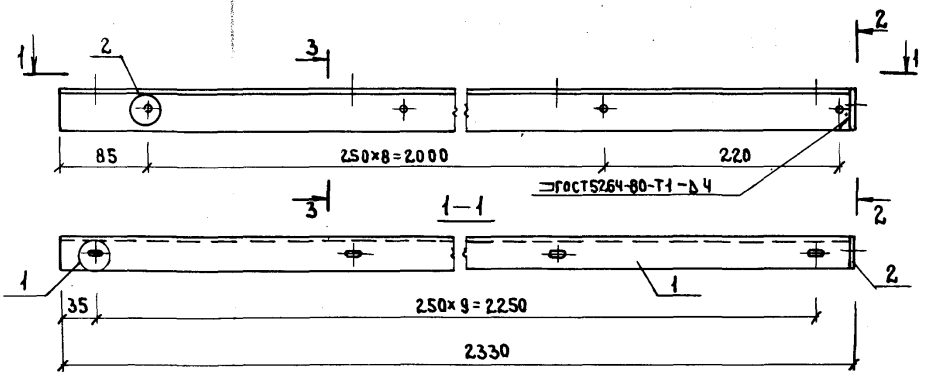
1. 288.9 - 2.1		01.2.1.08	
ДЕТАЛЬ ЗАКЛАДНАЯ			
3а1			
СТАДИЯ	МАССА	МАСШТАБ	
Р	0,12	—	
ЛИСТ	ЛИСТОВ 1		
ГИПРОНИИЗДРАВ			

ИНВ. № ПОДЛ. ПОДПИСЬ И ДАТА ВЗАИМ. ИНВ. №

И. КОНТР.	БОГДАНОВИЧ	<i>[Signature]</i>
НАЧ. ОТД.	НЕКРИТИН	<i>[Signature]</i>
ГИП	БОГДАНОВИЧ	<i>[Signature]</i>
ИНЖЕНЕР	ДАНСКАЯ	<i>[Signature]</i>

1. 288.9 - 2.1		08.2.1.05	
ДЕТАЛЬ ЗАКЛАДНАЯ			
3а2			
СТАДИЯ	МАССА	МАСШТАБ	
Р	0,10	—	
ЛИСТ	ЛИСТОВ 1		
ГИПРОНИИЗДРАВ			

ФОРМАТ А4



ФОРМАТ	ЗОНА	ПОЗ.	ОБОЗНАЧЕНИЕ	НАИМЕНОВАНИЕ	КОЛ.	ПРИМЕЧАНИЕ
ДЕТАЛИ						
А4		1		УГОЛОК Б-40x32x3 ГОСТ 19772-74* ВСтЗкп2 ГОСТ 14474-76* В-2326	1	3,65кг
Б4		2		ПОЛОСА 40x4 ГОСТ 103-76* ВСтЗкп2 ГОСТ 380-74* В-32	1	0,04кг

ФОРМАТ	ЗОНА	ПОЗ.	ОБОЗНАЧЕНИЕ	НАИМЕНОВАНИЕ	КОЛ.	ПРИМЕЧАНИЕ
ДЕТАЛИ						
Б4		1		УГОЛОК Б-40x32x3 ГОСТ 19772-74* ВСтЗкп2 ГОСТ 14474-76* В-2326	1	3,65кг
Б4		2		ПОЛОСА 40x4 ГОСТ 103-76* ВСтЗкп2 ГОСТ 380-74* В-32	1	0,04кг

1.288.9-2.1 01.2.6.01

1.288.9-2.1 01.2.5.01

МН-1

МН-3

СТАДИЯ	МАССА	МАСШТАБ
Р	3,69	-

СТАДИЯ	МАССА	МАСШТАБ
Р	3,69	-

И. КОНТР. БОГДАНОВИЧ
 НАЧ. ОТА. НЕКРИТИН
 ГИП БОГДАНОВИЧ
 ИНЖЕНЕР КУЗЬМИНА

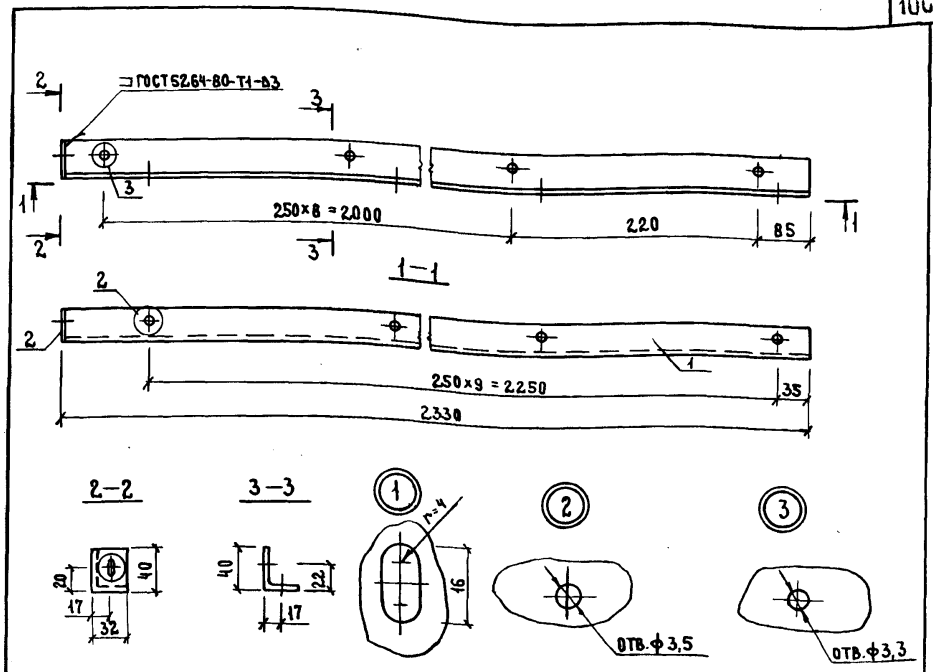
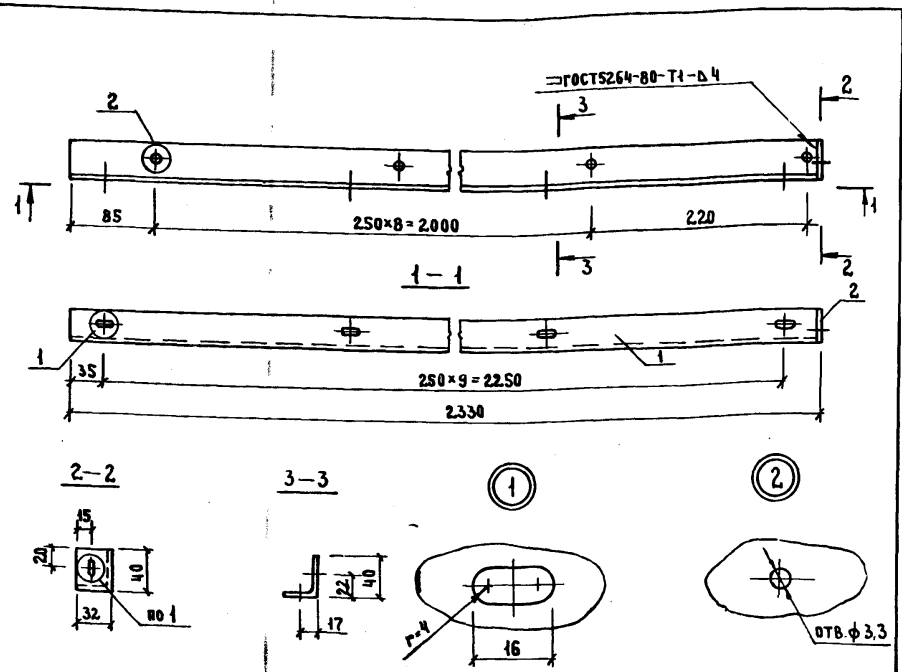
И. КОНТР. БОГДАНОВИЧ
 НАЧ. ОТА. НЕКРИТИН
 ГИП БОГДАНОВИЧ
 ИНЖЕНЕР КУЗЬМИНА

ЛИСТ ЛИСТОВ 1
ГИПРОНИИЗДРАВ

ЛИСТ ЛИСТОВ 1
ГИПРОНИИЗДРАВ

ИЗВ. И. ПУБЛИКАЦИОННЫЙ ЦЕНТР «БЭАМ. ИНВ.»

ИЗВ. И. ПУБЛИКАЦИОННЫЙ ЦЕНТР «БЭАМ. ИНВ.»



ФОРМАТ	ЗОНА	ПОЗ.	ОБОЗНАЧЕНИЕ	НАИМЕНОВАНИЕ	КОЛ.	ПРИМЕЧАНИЕ
ДЕТАЛИ						
А4		1		УГОЛОК 5-40x32x3 ГОСТ 19772-74 ^а ВСТ3кп2 ГОСТ 11474-76 ^а R=2326	1	3,65 кг
Б4		2		ПОЛОСА 40x4 ГОСТ 103-76 ^а ВСТ3кп2 ГОСТ 380-71 ^а R=32	1	0,04 кг

ФОРМАТ	ЗОНА	ПОЗ.	ОБОЗНАЧЕНИЕ	НАИМЕНОВАНИЕ	КОЛ.	ПРИМЕЧАНИЕ
ДЕТАЛИ						
Б4		1		УГОЛОК 5-40x32x3 ГОСТ 19772-74 ^а ВСТ3 кп2 ГОСТ 11474-76 ^а R=2326	1	3,65 кг
Б4		2		ПОЛОСА 40x4 ГОСТ 103-76 ^а ВСТ3кп2 ГОСТ 380-71 ^а R=32	1	0,04 кг

ИВМ № ПОДЛ. ПОДПИСЬ И ДАТА. ВЗАМ. ИВМ №

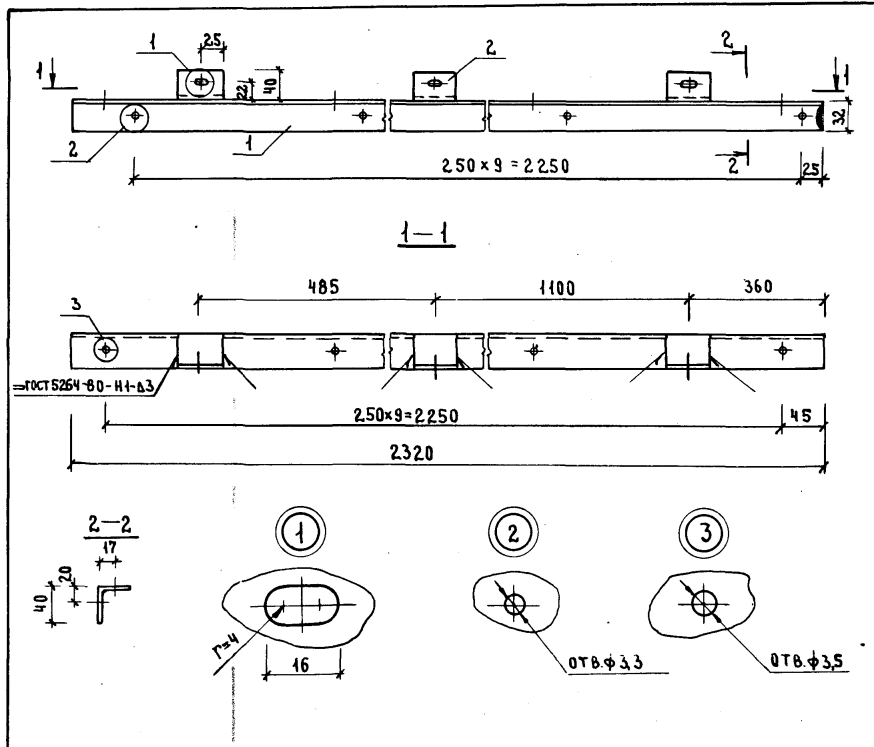
1. 288.9 - 2.1 01. 2. 6. 02			
М И - 2	СТАДИЯ	МАССА	МАСШТАБ
	Р	3,69	—
И. КОНТР. БОГДАНОВИЧ	НАЧ. ОТА НЕКРИТИН	Г И П БОГДАНОВИЧ	ИНЖЕНЕР ДАНСКАЯ
АНСТ		АНСТОВ 1	
ГИПРОНИИЗДРАВ			

ФОРМАТ А4

ИВМ № ПОДЛ. ПОДПИСЬ И ДАТА. ВЗАМ. ИВМ №

1. 288.9 - 2.1 05. 2. 5. 01			
М И - 13	СТАДИЯ	МАССА	МАСШТАБ
	Р	3,69	—
И. КОНТР. БОГДАНОВИЧ	НАЧ. ОТА НЕКРИТИН	Г И П БОГДАНОВИЧ	ИНЖЕНЕР ДАНСКАЯ
АНСТ		АНСТОВ 1	
ГИПРОНИИЗДРАВ			

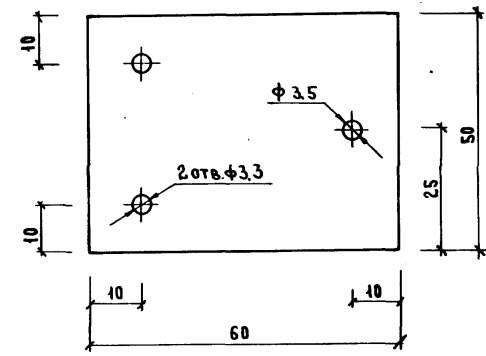
23411-02 101 ФОРМАТ А4



ФОРМАТ	ЗОНА	ПОС.	ОБОЗНАЧЕНИЕ	НАИМЕНОВАНИЕ	КОЛ.	ПРИМЕЧАН.
				ДЕТАЛИ		
				УГОЛОК 5-40x32x3 ГОСТ 19772-74*		
				ВСТЗ кп2 ГОСТ 11474-76*		
Б4	1			ℓ = 2320	1	3,84 кг
Б4	2			ℓ = 50	3	0,79 кг

			1.288.9-2.1 01.2.3.02		
МН-4			СТАДИЯ	МАССА	МАСШТАБ
			Р	5,21	—
			ЛИСТ	ЛИСТОВ 1	
			ГИПРОНИИЗДРАВ		
Н. КОНТР.	БОГДАНОВИЧ	<i>[Signature]</i>			
НАЧ. ОТД.	ЧЕКРИТИН	<i>[Signature]</i>			
ГИП	БОГДАНОВИЧ	<i>[Signature]</i>			
ИНЖЕНЕР	КУЗЬМИНА	<i>[Signature]</i>			

ФОРМАТ А4



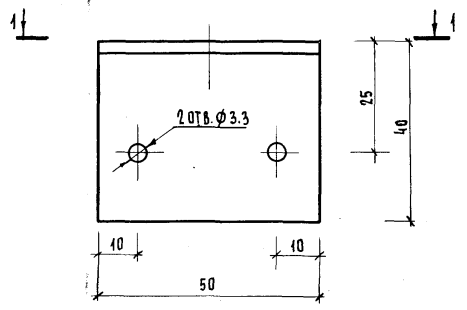
			1.288.9-2.1 01.2.3.05		
МН-7			СТАДИЯ	МАССА	МАСШТАБ
			Р	0,10	—
			ЛИСТ	ЛИСТОВ 1	
			ГИПРОНИИЗДРАВ		
Н. КОНТР.	БОГДАНОВИЧ	<i>[Signature]</i>			
НАЧ. ОТД.	ЧЕКРИТИН	<i>[Signature]</i>			
ГИП	БОГДАНОВИЧ	<i>[Signature]</i>			
ИНЖЕНЕР	КУЗЬМИНА	<i>[Signature]</i>			

ПОЛОСА 50x4 ГОСТ 103-76* ℓ-60
ВСТЗ кп2 ГОСТ 380-74

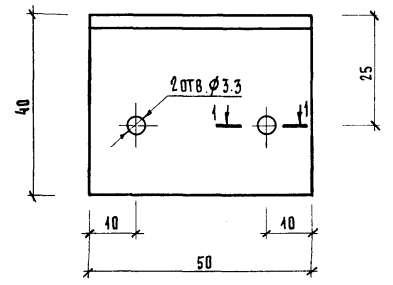
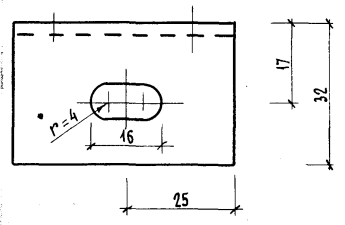
23411-02 102

ФОРМАТ А4

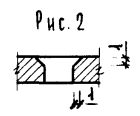
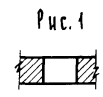
ФОРМАТ А4



1 - 1



1 - 1



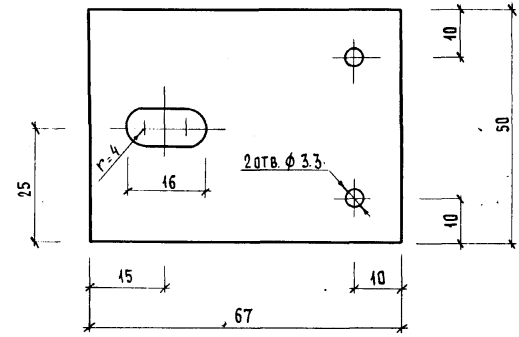
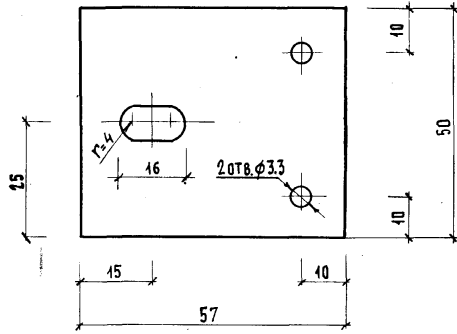
ОБОЗНАЧЕНИЕ	МАРКА	РИС.
1.288.9-2.1 04.2.3.04	МН-6	1
-01	МН-10	2

ИНВ. № ПОДА. ПОДПИСЬ И ДАТА ВЗАМ. ИНВ. №			1.288.9-2.1 04.2.3.03		
			СТАДИЯ	МАССА	МАСШТАБ
			Р	0.08	-
			ЛИСТ	ЛИСТОВ 1	
Н. КОНТР.	БОГДАНОВИЧ	<i>[Signature]</i>	УГОЛОК 6-40×32×3 ГОСТ 49772-74* ВСТЗкп2 ГОСТ 11474-76* ℓ=50		
НАЧ. ОТД.	НЕКРИТИН	<i>[Signature]</i>			
РИП	БОГДАНОВИЧ	<i>[Signature]</i>			
ИНЖЕНЕР	КУЗЬМИНА	<i>[Signature]</i>			
			ГИПРОНИИЗДРАВ		

ФОРМАТ А4

ИНВ. № ПОДА. ПОДПИСЬ И ДАТА ВЗАМ. ИНВ. №			1.288.9-2.1 04.2.3.04		
			СТАДИЯ	МАССА	МАСШТАБ
			Р	0.08	-
			ЛИСТ	ЛИСТОВ 1	
Н. КОНТР.	БОГДАНОВИЧ	<i>[Signature]</i>	УГОЛОК 6-40×32×3 ГОСТ 49772-74* ВСТЗкп2 ГОСТ 11474-76* ℓ=50		
НАЧ. ОТД.	НЕКРИТИН	<i>[Signature]</i>			
РИП	БОГДАНОВИЧ	<i>[Signature]</i>			
ИНЖЕНЕР	КУЗЬМИНА	<i>[Signature]</i>			
			ГИПРОНИИЗДРАВ		

2344-02 103 ФОРМАТ А4



ИНВ. № ПОДЛ. ПОДПИСЬ И ДАТА ВЗАМ. ИНВ. №

И. КОНТР.	БОГДАНОВИЧ	<i>[Signature]</i>
НАЧ. ОТД.	НЕКРИТИН	<i>[Signature]</i>
И. П.	БОГДАНОВИЧ	
ИНЖЕНЕР	КУЗЬМИНА	<i>[Signature]</i>

4.288.9-2.1 01.2.8.01			
Мн-8	СТАДИЯ	МАССА	МАСШТАБ
	Р	0.09	—
	ЛИСТ	ЛИСТОВ 1	
ПОЛОСА	50x4 ГОСТ 103-76*	ГИПРОНИИЗДРАВ	
	ВСтЗ кп 2 ГОСТ 380-71*	ℓ=57	

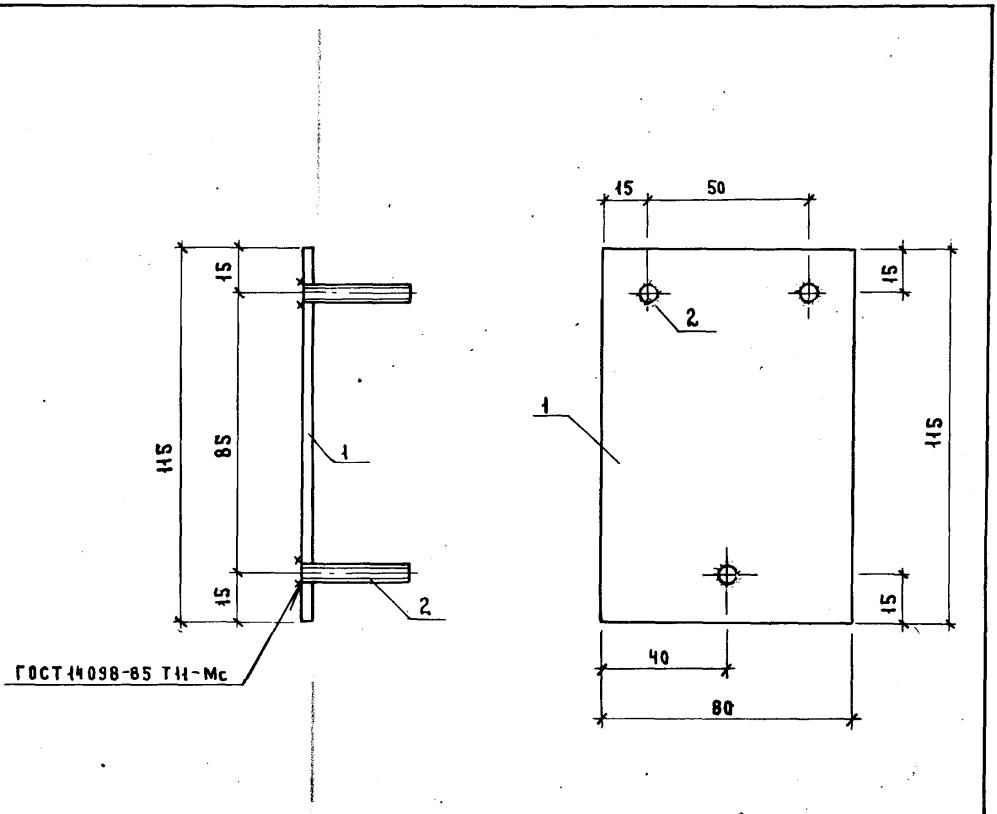
ФОРМАТ А4

ИНВ. № ПОДЛ. ПОДПИСЬ И ДАТА ВЗАМ. ИНВ. №

И. КОНТР.	БОГДАНОВИЧ	<i>[Signature]</i>
НАЧ. ОТД.	НЕКРИТИН	<i>[Signature]</i>
И. П.	БОГДАНОВИЧ	
ИНЖЕНЕР	КУЗЬМИНА	<i>[Signature]</i>

4.288.9-2.1 01.2.5.02			
Мн-9	СТАДИЯ	МАССА	МАСШТАБ
	Р	0.11	—
	ЛИСТ	ЛИСТОВ 1	
ПОЛОСА	50x4 ГОСТ 103-76*	ГИПРОНИИЗДРАВ	
	ВСтЗ кп 2 ГОСТ 380-71*	ℓ=67	

23411-02 104 ФОРМАТ А4



ГОСТ 14038-85 ТН-Мс

ФОРМАТ	ЗОНА	ПОЗ.	ОБОЗНАЧЕНИЕ	НАИМЕНОВАНИЕ	КОЛ.	ПРИМЕЧ.
				ДЕТАЛИ		
Б4	1			ЛИСТ Б-ПН ГОСТ 19903-74 ^к 80×115 В ст 3 кп 2 ГОСТ 14637-79	1	0,22 кг
Б4	2			Шпилька М8-6g×25.58.012 ГОСТ 22032-76 ^к	3	0,009 кг

1.288.9-2.1 01.2.6.03

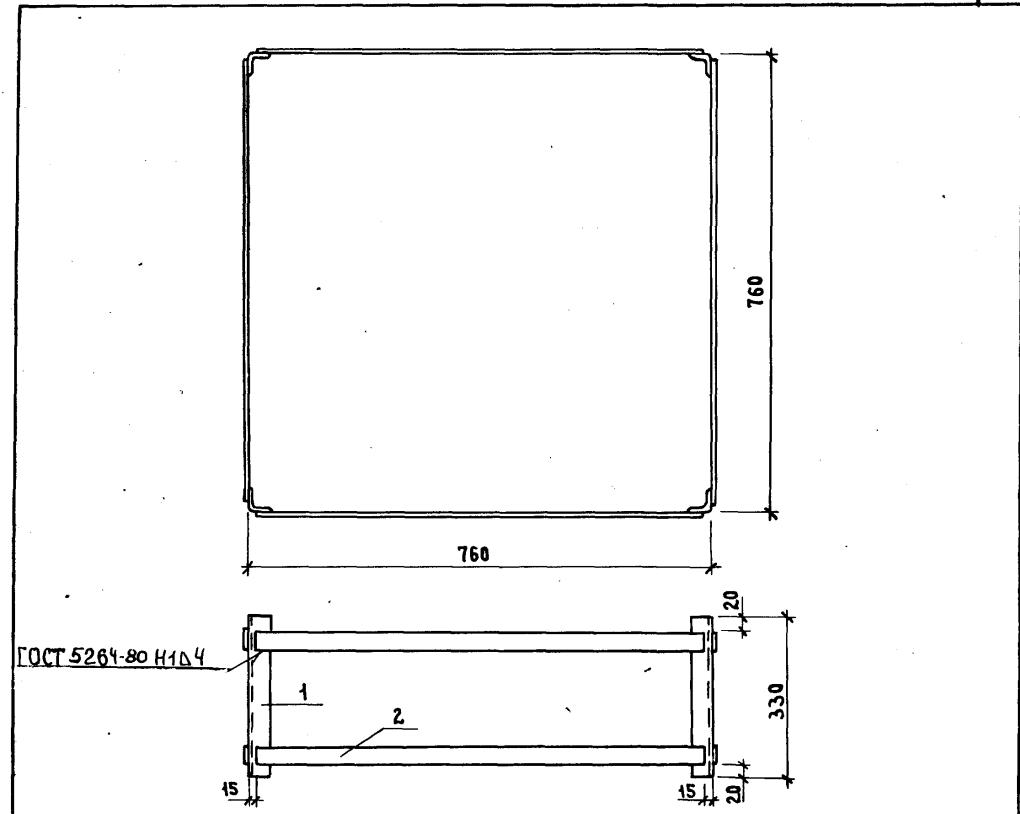
И. КОНТР.	БОГДАНОВИЧ	<i>[Signature]</i>
НАЧ. ОТД.	НЕКРИТИН	<i>[Signature]</i>
Г И П	БОГДАНОВИЧ	<i>[Signature]</i>
ИНЖЕНЕР	ДАДСКАЯ	<i>[Signature]</i>

СТАДИЯ	МАССА	МАСШТАБ
Р	0,25	—
ЛИСТ	ЛИСТОВ 1	

МН-12

ГИПРОНИИЗДРАВ

ФОРМАТ А4



ГОСТ 5264-80 Н1Д4

ФОРМАТ	ЗОНА	ПОЗ.	ОБОЗНАЧЕНИЕ	НАИМЕНОВАНИЕ	КОЛ.	ПРИМЕЧ.
				ДЕТАЛИ		
Б4	1			УГОЛОК Б40×40×4 ГОСТ 8509-86 В ст 3 кп 2 ГОСТ 535-79 ^к с=330	4	1,39 кг
Б4	2			ЛИСТ Б-ПН 4 ГОСТ 19903-74 ^к 40×760 В ст 3 кп 2 ГОСТ 14637-79	7	0,95 кг

1.288.9-2.1 08.2.9.00

И. КОНТР.	БОГДАНОВИЧ	<i>[Signature]</i>
НАЧ. ОТД.	НЕКРИТИН	<i>[Signature]</i>
Г И П	БОГДАНОВИЧ	<i>[Signature]</i>
ИНЖЕНЕР	ДАДСКАЯ	<i>[Signature]</i>

СТАДИЯ	МАССА	МАСШТАБ
Р	12,2	—
ЛИСТ	ЛИСТОВ 1	

РАМА ПОДАРОНА

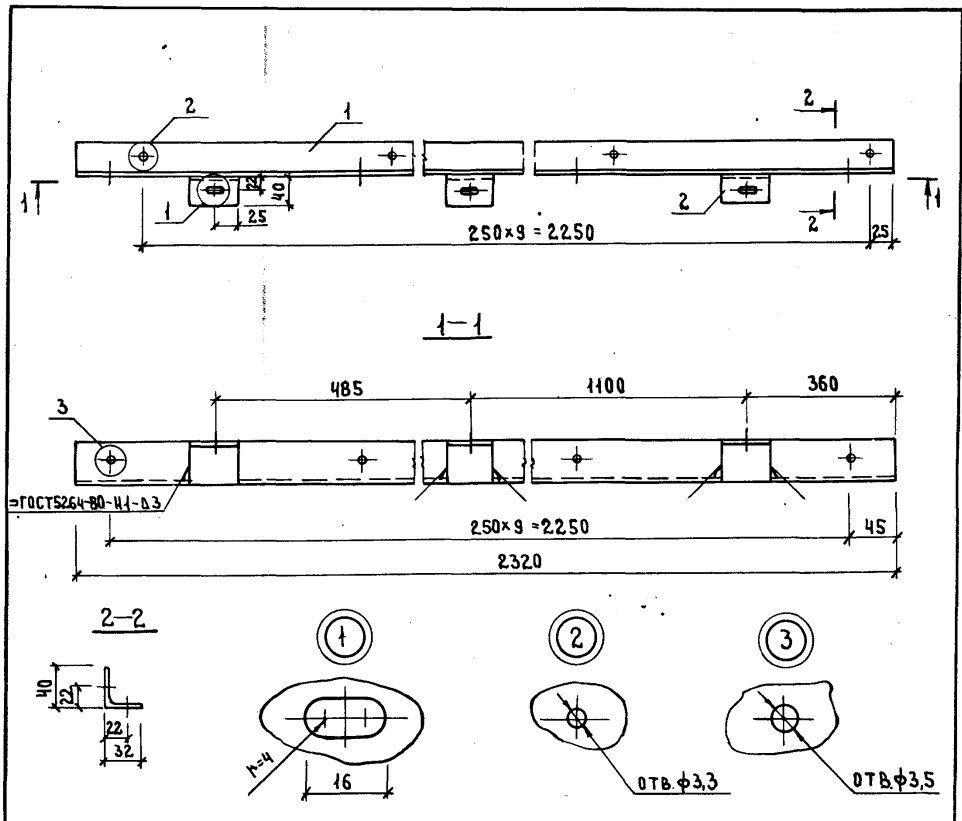
ГИПРОНИИЗДРАВ

23411-02 105

ФОРМАТ А4

ИНВ. № ПОДЛ. ПОДПИСЬ И ДАТА. ВЗАМ. ИНВ. №

ИНВ. № ПОДЛ. ПОДПИСЬ И ДАТА. ВЗАМ. ИНВ. №

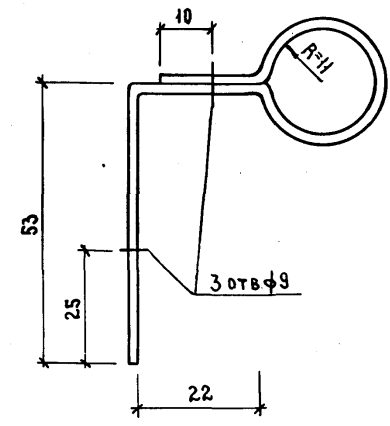


ФОРМАТ	ЗОНА	ПОЗ.	ОБОЗНАЧЕНИЕ	НАИМЕНОВАНИЕ	КОЛ.	ПРИМЕЧАНИЕ
				ДЕТАЛИ		
				УГОЛОК Б-40x32x3 ГОСТ 19772-74*		
				Встзкл 2 ГОСТ 11474-76*		
Б4		1		l = 2320	1	3,64 кг
Б4		2		l = 50	3	0,79 кг

1.288.9-2.1 05.2.3.04

			СТАДИЯ	МАССА	МАСШТАБ
Мн - 14			Р	5,21	-
			ЛИСТ	ЛИСТОВ 1	
И КОНТР.	БОГДАНОВИЧ				
НАЧ. ОТД.	НЕКРИТИН				
ГИП	БОГДАНОВИЧ				
ИНЖЕНЕР	ДАДСКАЯ				
			ГИПРОНИИЗДРАВ		

ФОРМАТ А4

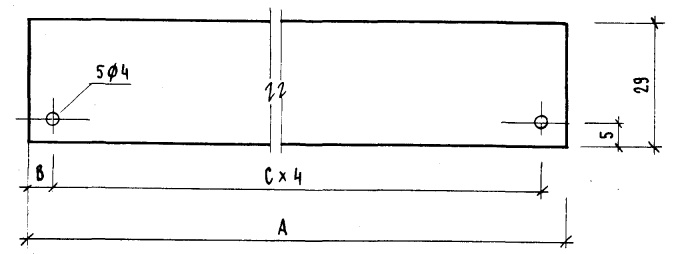
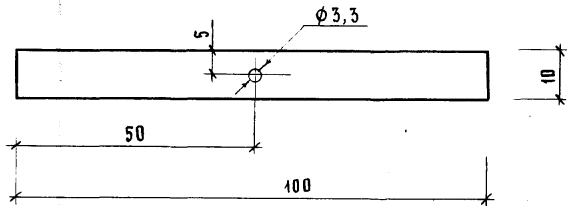


ИНВ. № ПОЛ.	ПОДПИСЬ И ДАТА	ВЗЯМ. ИНВ. №			
			1.288.9-2.1 01.2.6.04		
			Мн - 15		
			СТАДИЯ	МАССА	МАСШТАБ
			Р	0,05	-
			ЛИСТ	ЛИСТОВ 1	
И КОНТР.	БОГДАНОВИЧ				
НАЧ. ОТД.	НЕКРИТИН				
ГИП	БОГДАНОВИЧ				
ИНЖЕНЕР	ДАДСКАЯ				
			ПОЛОСА 20x2 ГОСТ 103-76*		
			Встзкл 2 ГОСТ 380-71* l=160		
			ГИПРОНИИЗДРАВ		

23411-02 10С

ФОРМАТ А4

ПРОИЗВЕДЕНА ПО ДАННЫМ ИЛЛ. 105



ОБОЗНАЧЕНИЕ	A	B	C	Масса, кг
1.288.9-2.1 01.2.4.06	500	10	120	0,23
-01	600	20	140	0,27

ИНВ. № ПОДЛ. ПОДПИСЬ И ДАТА ВЗАМ. ИНВ. №		1.288.9-2.1 01.2.8.02		
		СТADIЯ	МАССА	МАСШТАБ
		Р	0,002	-
		Лист	Листов 1	
Н.КОНТР.	БОГДАНОВИЧ	Лист 0,25 ГОСТ 14918-80		
НАЧ.ОТД.	НЕКРИТИН			
ГИП	БОГДАНОВИЧ			
СТ.ИНЖ.	КРОТОВА			
		ГИПРОНИИЗДРАВ		

ФОРМАТ А4

ИНВ. № ПОДЛ. ПОДПИСЬ И ДАТА ВЗАМ. ИНВ. №		1.288.9-2.1 01.2.4.01		
		СТADIЯ	МАССА	МАСШТАБ
		Р	СМ. ТАБЛ.	-
		Лист	Листов 1	
Н.КОНТР.	БОГДАНОВИЧ	Лист 6-ПН2 ГОСТ 19903-74* Вст 3 кп 2 ГОСТ 14637-79		
НАЧ.ОТД.	НЕКРИТИН			
ГИП	БОГДАНОВИЧ			
СТ.ИНЖ.	КРОТОВА			
		ГИПРОНИИЗДРАВ		

23411-02 107 ФОРМАТ А4

ФОРМАТ	ЗОНА	ПОЗ.	ОБОЗНАЧЕНИЕ	НАИМЕНОВАНИЕ	КОЛ.	ПРИМЕЧ.
				<u>ДЕТАЛИ</u>		
А4	1	1. 288. 9-2.1 01. 2. 9. 01		БАЛКА БМ1	3	1.32кг
Б4	2			УГОЛОК 540×32×3 ГОСТ19772-74* 250 ВСТ3 кп2 ГОСТ14474-76*	3	0.48 кг
Б4	3			УГОЛОК 650×36×3 ГОСТ19772-74* ВСТ3 кп2 ГОСТ14474-76* 1625	1	2,55кг
Б4	4			ПОЛОСА 40×4 ГОСТ403-76* ВСТ3 кп2 ГОСТ380-71* 1625	1	2,04кг
А4	5	1. 288. 9-2.1 01. 2. 9. 02		СКОБА С1	3	0.50кг
				<u>СТАНДАРТНЫЕ ИЗДЕЛИЯ</u>		
	6			ХОМУТ 32-ВСТ3СП-Ц9.ХР		
				ГОСТ 24139-80	4	
	7			СКОБА С0-110 ОСТ36-17-77	3	
	8			БОЛТ М8-6г. 20. 58. 016		
				ГОСТ 7798-70*	12	
	9			ГАЙКА М8-7. Н.5 016		
				ГОСТ 5915-70*	24	
	10			ШАЙБА 8.01. 08кп 016		
				ГОСТ 11371-78*	36	

ФОРМАТ	ЗОНА	ПОЗ.	ОБОЗНАЧЕНИЕ	НАИМЕНОВАНИЕ	КОЛ.	ПРИМЕЧ.
				<u>ДЕТАЛИ</u>		
А4	1	1. 288. 9-2.1 05. 2. 9. 01		БАЛКА БМ2	3	1.32кг
Б4	2			УГОЛОК 540×32×3 ГОСТ19772-74* 250 ВСТ3 кп2 ГОСТ14474-76*	3	0.48кг
Б4	3			УГОЛОК 650×36×3 ГОСТ19772-74* ВСТ3 кп2 ГОСТ14474-76* 1625	1	2,55кг
Б4	4			ПОЛОСА 40×4 ГОСТ403-76* ВСТ3 кп2 ГОСТ380-71* 1625	1	2,04кг
А4	5	1. 288. 9-2.1 01. 2. 9. 02		СКОБА С1	3	0.50кг
				<u>СТАНДАРТНЫЕ ИЗДЕЛИЯ</u>		
	6			ХОМУТ 32-ВСТ3СП-Ц9.ХР		
				ГОСТ 24139-80	4	
	7			СКОБА С0-110 ОСТ36-17-77	3	
	8			БОЛТ М8-6г. 20. 58. 016		
				ГОСТ 7798-70*	12	
	9			ГАЙКА М8-7. Н.5 016		
				ГОСТ 5915-70*	24	
	10			ШАЙБА 8.01. 08кп 016		
				ГОСТ 11371-78*	36	

ИНВ.№ ПОДАЛ. ПОДПИСЬ И ДАТА ВЗАМ.ИНВ.№

ПОДПИСЬ И ДАТА

ИНВ.№ ПОДАЛ.

1. 288. 9-2.1 01. 2. 9. 00

МОНТАЖНАЯ РАМА Рм1

СТАНЦИЯ ЛИСТ ЛИСТОВ

Р 1

ГИПРОНИИЗДРАВ

ИНВ.№ ПОДАЛ. ПОДПИСЬ И ДАТА ВЗАМ.ИНВ.№

ПОДПИСЬ И ДАТА

ИНВ.№ ПОДАЛ.

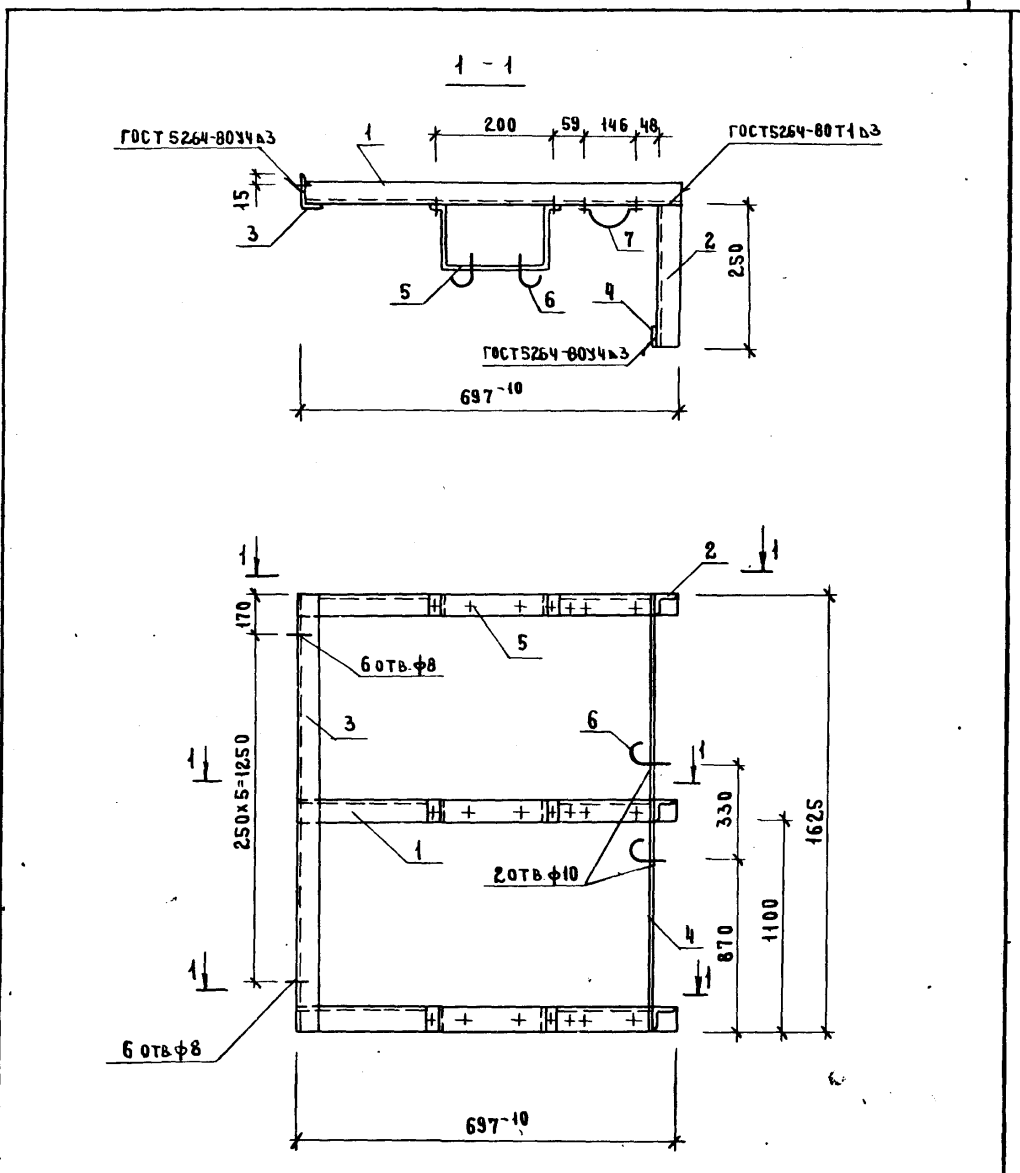
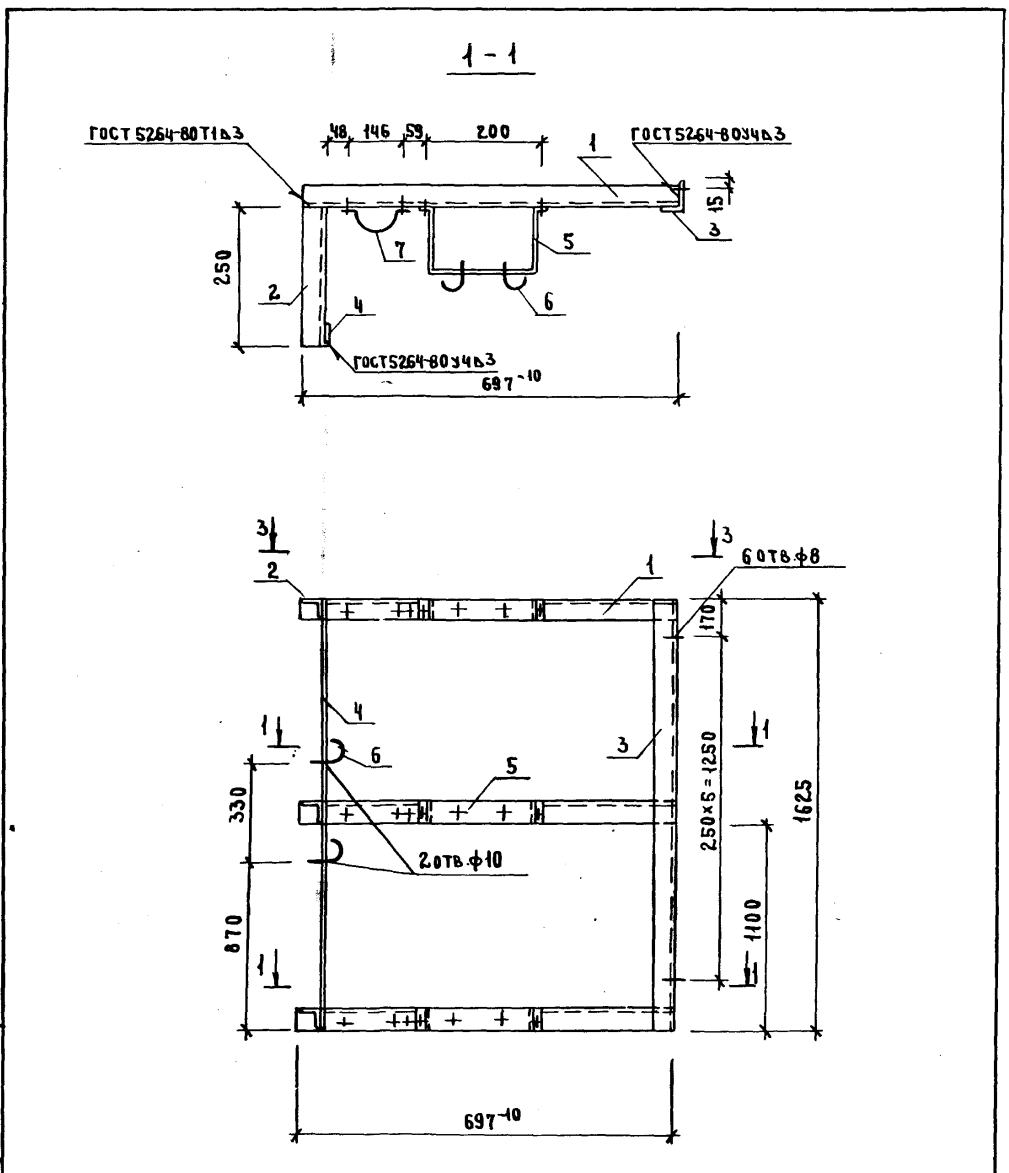
1. 288. 9-2.1 05. 2. 9. 00

МОНТАЖНАЯ РАМА Рм2

СТАНЦИЯ ЛИСТ ЛИСТОВ

Р 1

ГИПРОНИИЗДРАВ



ИНВ. № ПОДА.	ПОДАЛИСЬ И ДАТА	ВЗАМ. ИНВ. №	1.288.9-2.1 01.2.9.00СБ		
Н. КОНТР.	БОГДАНОВИЧ	<i>[Signature]</i>	СТАДИЯ	МАССА	МАСШТАБ
НАЧ. ОТА.	НЕКРИТИН	<i>[Signature]</i>	Р	11.49	-
ГИП	БОГДАНОВИЧ	<i>[Signature]</i>	ЛИСТ	ЛИСТОВ 1	
ИНЖЕНЕР	ДАНСКАЯ	<i>[Signature]</i>	ГИПРОНИИЗДРАВ		
			ФОРМАТ А4		

ИНВ. № ПОДА.	ПОДАЛИСЬ И ДАТА	ВЗАМ. ИНВ. №	1.288.9-2.1 05.2.9.00СБ		
Н. КОНТР.	БОГДАНОВИЧ	<i>[Signature]</i>	СТАДИЯ	МАССА	МАСШТАБ
НАЧ. ОТА.	НЕКРИТИН	<i>[Signature]</i>	Р	11.49	-
ГИП	БОГДАНОВИЧ	<i>[Signature]</i>	ЛИСТ	ЛИСТОВ 1	
ИНЖЕНЕР	ДАНСКАЯ	<i>[Signature]</i>	ГИПРОНИИЗДРАВ		
			ФОРМАТ А4		

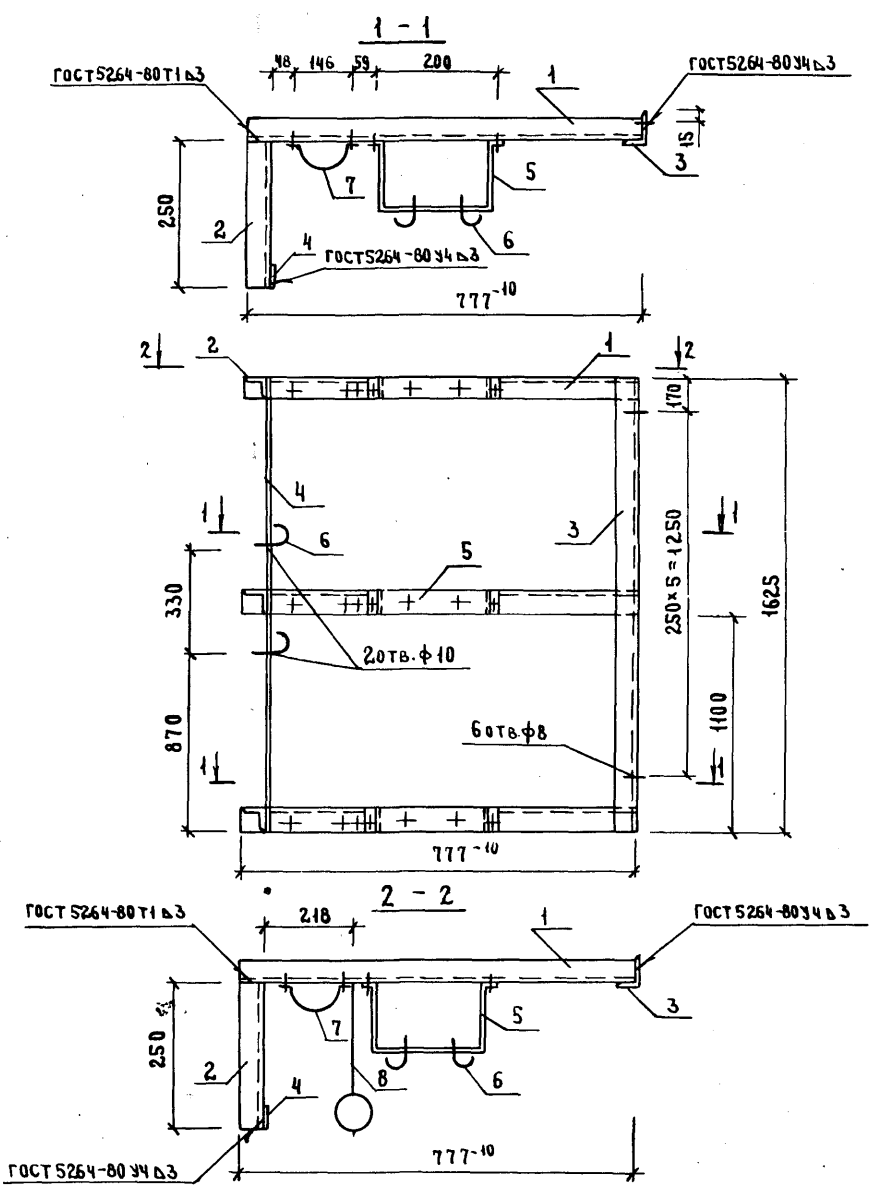
2344-02 100 ФОРМАТ А4

ФОРМАТ	ЗОНА	ПОЗ.	ОБОЗНАЧЕНИЕ	НАИМЕНОВАНИЕ	КОЛ.	ПРИМЕЧ.
				<u>ДЕТАЛИ</u>		
А4	1	1.288.9-2.1 01.2.9.01-01		БАЛКА БМЗ	3	1.48кг
Б4	2			УГОЛОК 640×32×3 ГОСТ 19772-74* ВСТЗ КЛ2 ГОСТ 11474-76* 250	3	0.48кг
Б4	3			УГОЛОК 650×36×3 ГОСТ 19772-74* ВСТЗ КЛ2 ГОСТ 11474-76* 1625	1	2.55кг
Б4	4			ПОЛОСА 40×4 ГОСТ 103-76* ВСТЗ КЛ2 ГОСТ 380-74* 1625	1	2.04кг
А4	5	1.288.9-2.1 01.2.9.02		СКОБА С1	3	0.50кг
А4	6	1.288.9-2.1 08.2.8.01		ХОМУТ	1	0.74кг
				<u>СТАНДАРТНЫЕ ИЗДЕЛИЯ</u>		
	7			ХОМУТ 32-ВСТЗсп-Ц9.ХР		
				ГОСТ 24139-80	4	
	8			СКОБА С0-110 ОБТ36-17-77	3	
	9			БОЛТ М8-6г. 20.58.016		
				ГОСТ 7798-70*	12	
	10			ГАЙКА М8-7.Н.5 016		
				ГОСТ 5915-70*	24	
	11			ШАЙБА 8.01.08кп 016		
				ГОСТ 11371-78*	36	

ФОРМАТ	ЗОНА	ПОЗ.	ОБОЗНАЧЕНИЕ	НАИМЕНОВАНИЕ	КОЛ.	ПРИМЕЧ.
				<u>ДЕТАЛИ</u>		
А4	1	1.288.9-2.1 05.2.9.01-01		БАЛКА БМ4	3	1.48кг
Б4	2			УГОЛОК 640×32×3 ГОСТ 19772-74* ВСТЗ КЛ2 ГОСТ 11474-76* 250	3	0.48кг
Б4	3			УГОЛОК 650×36×3 ГОСТ 19772-74* ВСТЗ КЛ2 ГОСТ 11474-76* 1625	1	2.55кг
Б4	4			ПОЛОСА 40×4 ГОСТ 103-76* ВСТЗ КЛ2 ГОСТ 380-74* 1625	1	2.04кг
А4	5	1.288.9-2.1 01.2.9.02		СКОБА С1	3	0.50кг
А4	6	1.288.9-2.1 08.2.8.01		ХОМУТ	1	0.74кг
				<u>СТАНДАРТНЫЕ ИЗДЕЛИЯ</u>		
	7			ХОМУТ 32-ВСТЗсп-Ц9.ХР		
				ГОСТ 24139-80	4	
	8			СКОБА С0-110 ОБТ36-17-77	3	
	9			БОЛТ М8-6г. 20.58.016		
				ГОСТ 7798-70*	12	
	10			ГАЙКА М8-7.Н.5 016		
				ГОСТ 5915-70*	24	
	11			ШАЙБА 8.01.08кп 016		
				ГОСТ 11371-78*	36	

ЦИФ.№ ПОДЛ.	ПОДПИСЬ И ДАТА	ВЗАМ.ЦИФ.№	1.288.9-2.1 08.2.8.00		
			СТАДИЯ	ЛИСТ	ЛИСТОВ
Н.КОНТР.	БОГДАНОВИЧ	<i>[Signature]</i>	Р		1
НАЧ.ОТД.	НЕКРИТИН	<i>[Signature]</i>	МОНТАЖНАЯ РАМА РМЗ		
ГИП	БОГДАНОВИЧ	<i>[Signature]</i>	ГИПРОНИИЗДРАВ		
ИНЖЕНЕР	ДАНСКАЯ	<i>[Signature]</i>			

ЦИФ.№ ПОДЛ.	ПОДПИСЬ И ДАТА	ВЗАМ.ЦИФ.№	1.288.9-2.1 16.2.8.00		
			СТАДИЯ	ЛИСТ	ЛИСТОВ
Н.КОНТР.	БОГДАНОВИЧ	<i>[Signature]</i>	Р		1
НАЧ.ОТД.	НЕКРИТИН	<i>[Signature]</i>	МОНТАЖНАЯ РАМА РМ4		
ГИП	БОГДАНОВИЧ	<i>[Signature]</i>	ГИПРОНИИЗДРАВ		
ИНЖЕНЕР	ДАНСКАЯ	<i>[Signature]</i>			



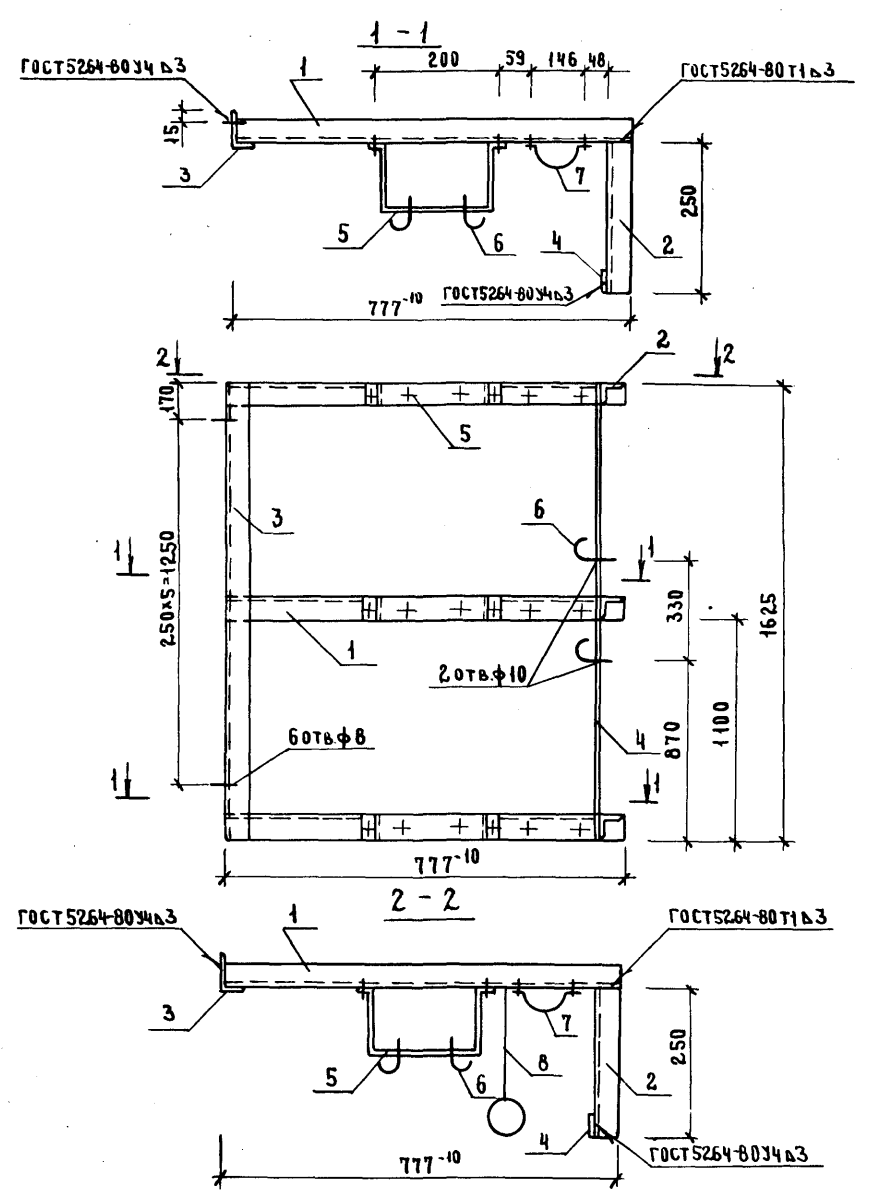
1. 288.9 - 2.1 08.2.8.00 СБ

МОНТАЖНАЯ РАМА Рм3
СБОРОЧНЫЙ ЧЕРТЕЖ

СТАДИЯ	МАССА	МАСШТАБ
Р	12.71	—
ЛИСТ	ЛИСТОВ 1	

ГИПРОНИИЗДРАВ

ФОРМАТ А4



1. 288.9 - 2.1 16.2.8.00 СБ

МОНТАЖНАЯ РАМА Рм4
СБОРОЧНЫЙ ЧЕРТЕЖ

СТАДИЯ	МАССА	МАСШТАБ
Р	12.71	—
ЛИСТ	ЛИСТОВ 1	

ГИПРОНИИЗДРАВ

ФОРМАТ А4

23411-02 111

ИНВ. № ПОДА.	ПОДПИСЬ И ДАТА	ВЗАМ. ИНВ. №
И. КОНТР. БОГДАНОВИЧ		
НАЧ. ОТА. НЕКРИТИН		
ГИП. БОГДАНОВИЧ		
ИНЖЕНЕР. ДАНСКАЯ		

ИНВ. № ПОДА.	ПОДПИСЬ И ДАТА	ВЗАМ. ИНВ. №
И. КОНТР. БОГДАНОВИЧ		
НАЧ. ОТА. НЕКРИТИН		
ГИП. БОГДАНОВИЧ		
ИНЖЕНЕР. ДАНСКАЯ		

ФОРМАТ	ЗОНА	ПОЗ.	ОБОЗНАЧЕНИЕ	НАИМЕНОВАНИЕ	КОЛ.	ПРИМЕЧ.
				<u>ДЕТАЛИ</u>		
А4	1		1. 288.9-2.1 01.2.9.01	БАЛКА БМ1	3	1,32 кг
Б4	2			УГОЛОК 640x32x3 ГОСТ 19772-74* ВСТ3 КЛ2 ГОСТ 11474-76* 250	3	0,48 кг
Б4	3			УГОЛОК 650x36x3 ГОСТ 19772-74* ВСТ3 КЛ2 ГОСТ 11474-76* 1625	1	2,55 кг
Б4	4			ПОЛОСА 40x4 ГОСТ 103-76* ВСТ3 КЛ2 ГОСТ 380-71* 1625	1	2,04 кг
А4	5		1. 288.9-2.1 01.2.9.02	СКОБА С1	3	0,50 кг
А4	6		1. 288.9-2.1 08.2.8.01	ХОМУТ	1	0,74
				<u>СТАНДАРТНЫЕ ИЗДЕЛИЯ</u>		
	7			ХОМУТ 32-ВСТ3 сп-Ц9. ХР		
				ГОСТ 24139-80	4	
	8			СКОБА 60-110 ОСТ 36-17-77	3	
	9			БОЛТ М8-6г. 20.58.016		
				ГОСТ 7798-70*	12	
	10			ГАЙКА М8-7.Н.5 016		
				ГОСТ 5915-70*	24	
	11			ШАЙБА 8.01.08 кл 016		
				ГОСТ 11371-78*	36	

ФОРМАТ	ЗОНА	ПОЗ.	ОБОЗНАЧЕНИЕ	НАИМЕНОВАНИЕ	КОЛ.	ПРИМЕЧ.
				<u>ДЕТАЛИ</u>		
А4	1		1. 288.9-2.1 05.2.9.01	БАЛКА БМ2	3	1,32 кг
Б4	2			УГОЛОК 640x32x3 ГОСТ 19772-74* ВСТ3 КЛ2 ГОСТ 11474-76* 250	3	0,48 кг
Б4	3			УГОЛОК 650x36x3 ГОСТ 19772-74* ВСТ3 КЛ2 ГОСТ 11474-76* 1625	1	2,55 кг
Б4	4			ПОЛОСА 40x4 ГОСТ 103-76* ВСТ3 КЛ2 ГОСТ 380-71* 1625	1	2,04 кг
А4	5		1. 288.9-2.1 01.2.9.02	СКОБА С1	3	0,50 кг
А4	6		1. 288.9-2.1 08.2.8.01	ХОМУТ	1	
				<u>СТАНДАРТНЫЕ ИЗДЕЛИЯ</u>		
	7			ХОМУТ 32-ВСТ3 сп-Ц9. ХР		
				ГОСТ 24139-80	4	
	8			СКОБА 60-110 ОСТ 36-17-77	3	
	9			БОЛТ М8-6г. 20.58.016		
				ГОСТ 7798-70*	12	
	10			ГАЙКА М8-7.Н.5 016		
				ГОСТ 5915-70*	24	
	11			ШАЙБА 8.01.08 кл 016		
				ГОСТ 11371-78*	36	

М.П.

1. 288.9-2.1 21.2.6.00

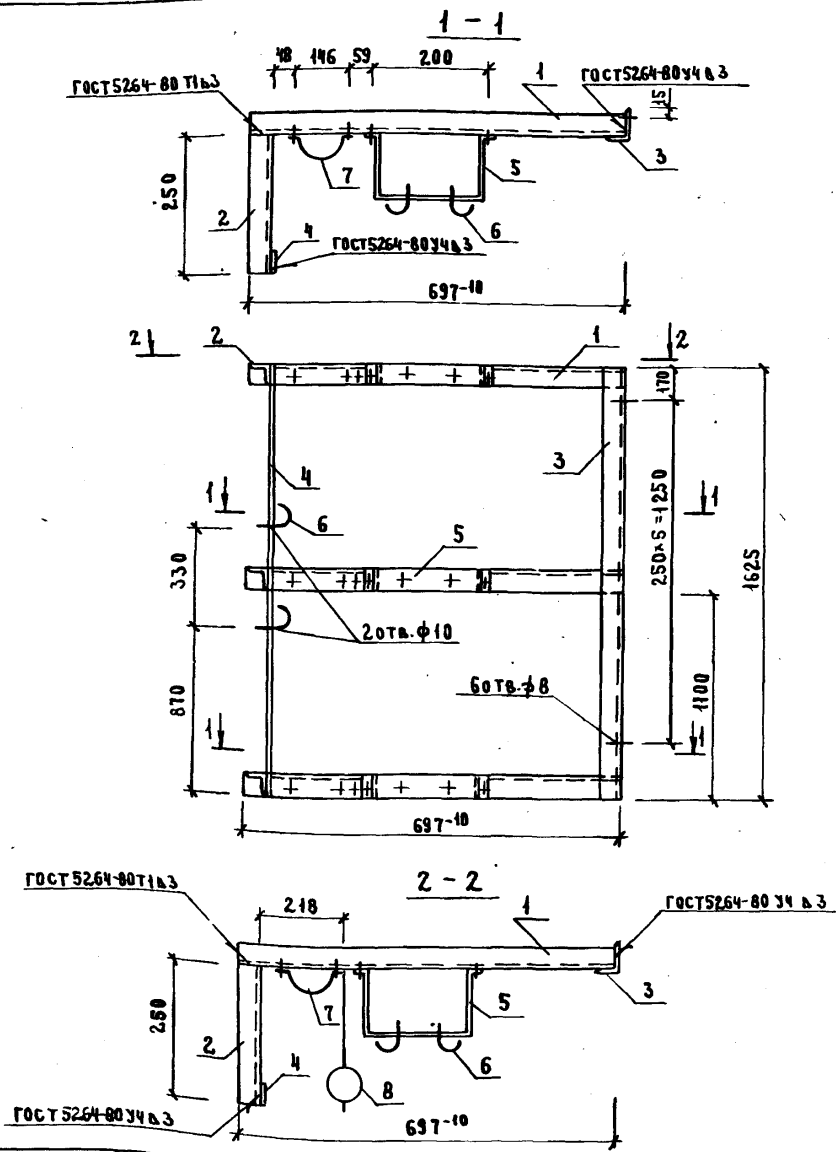
Н. КОНТР.	БОГДАНОВИЧ		СТАДИЯ	ЛИСТ	ЛИСТОВ
НАЧ. ОТА.	НЕКРИТИН		Р		1
ГИП	БОГДАНОВИЧ		ГИПРОНИИЗДРАВ		
ИНЖЕНЕР	ДАНСКАЯ				

МОНТАЖНАЯ РАМА РМ5

1. 288.9-2.1 29.2.6.00

Н. КОНТР.	БОГДАНОВИЧ		СТАДИЯ	ЛИСТ	ЛИСТОВ
НАЧ. ОТА.	НЕКРИТИН		Р		1
ГИП	БОГДАНОВИЧ		ГИПРОНИИЗДРАВ		
ИНЖЕНЕР	ДАНСКАЯ				

МОНТАЖНАЯ РАМА РМ6

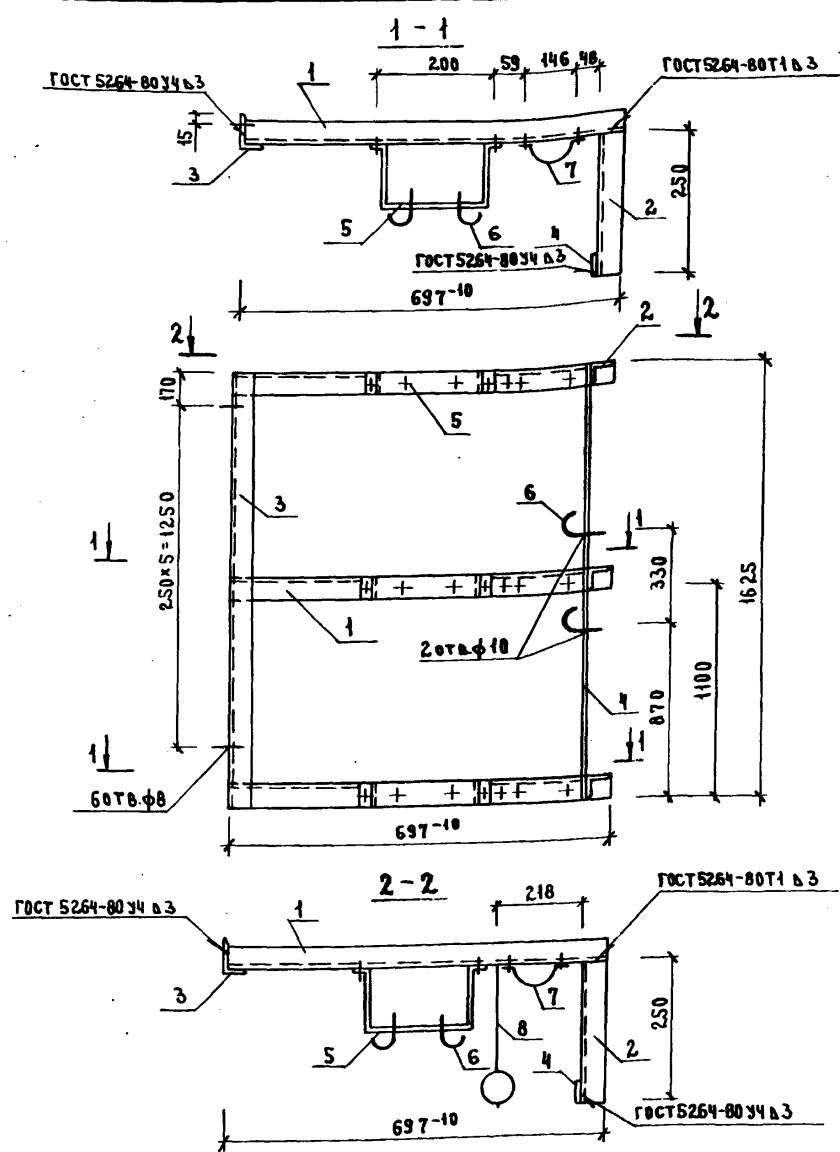


1. 288.9 - 2.1 21. 2. 6.00 СБ

МОНТАЖНАЯ РАМА РМ5
Сборочный чертеж

СТАДИЯ	МАССА	МАСШТАБ
Р	12.23	—
ЛИСТ	ЛИСТОВ 1	
ГИПРОНИИЗДРАВ		

ФОРМАТ А4



1. 288.9 - 2.1 29. 2. 6.00 СБ

МОНТАЖНАЯ РАМА РМ6
Сборочный Чертеж

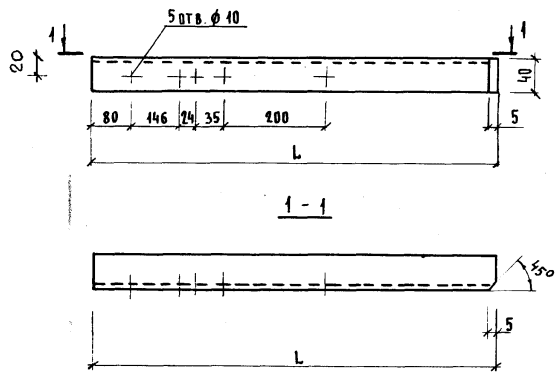
СТАДИЯ	МАССА	МАСШТАБ
Р	12.23	—
ЛИСТ	ЛИСТОВ 1	
ГИПРОНИИЗДРАВ		

23411-02 113

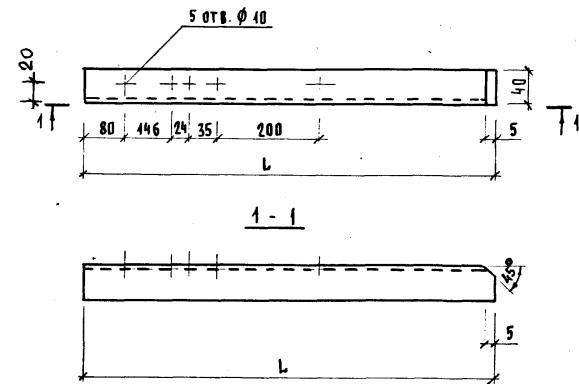
ФОРМАТ А4

ИМЬ.№ ПОДП.	ПОДПИСЬ И ДАТА	ВЗАИМ.ИМЬ.№
И. КОНТР.	БОГДАНОВИЧ	
НАЧ. ОТА.	НЕКРИТИН	
ГИП	БОГДАНОВИЧ	
ИНЖЕНЕР	ДАДСКАЯ	

ИМЬ.№ ПОДП.	ПОДПИСЬ И ДАТА	ВЗАИМ.ИМЬ.№
И. КОНТР.	БОГДАНОВИЧ	
НАЧ. ОТА.	НЕКРИТИН	
ГИП	БОГДАНОВИЧ	
ИНЖЕНЕР	ДАДСКАЯ	



ОБОЗНАЧЕНИЕ	МАРКА	L	МАССА КГ
1.288.9-2.1 01.2.9.01	БМ1	697	1.32
-01	БМ3	777	1.48



ОБОЗНАЧЕНИЕ	МАРКА	L	МАССА КГ
1.288.9-2.1 05.2.9.01	БМ2	697	1.32
-01	БМ4	777	1.48

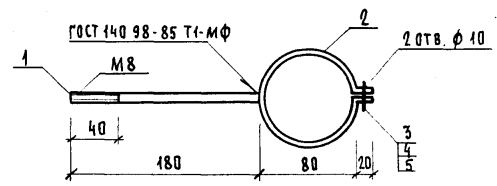
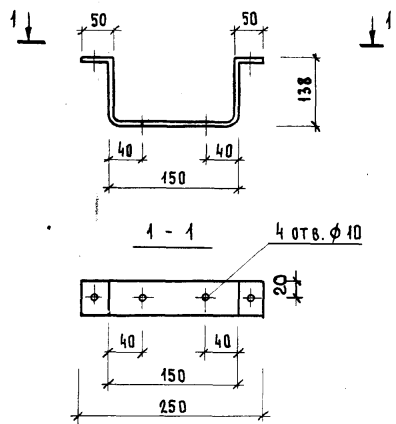
ВЗАМ. ИВ. №

1.288.9-2.1 01.2.9.01			
БАЛКА БМ1, БМ3		СТАДИЯ	МАССА
Р	СМ.ТАБЛ	—	
ЛИСТ		ЛИСТОВ 1	
И.КОНТР.	БОГДАНОВИЧ	ГИПРОНИИЗДРАВ	
НАЧ.ОТД.	НЕКРИТИН	УРОЛОК Б 40x32x3 ГОСТ 19772-74*	
И.И.П.	БОГДАНОВИЧ	В ст 3 кп 2 ГОСТ 11474-76*	
ИНЖЕНЕР	ДАНСКАЯ	ФОРМАТ А4	

ВЗАМ. ИВ. №

1.288.9-2.1 05.2.9.01			
БАЛКА БМ2, БМ4		СТАДИЯ	МАССА
Р	СМ.ТАБЛ	—	
ЛИСТ		ЛИСТОВ 1	
И.КОНТР.	БОГДАНОВИЧ	ГИПРОНИИЗДРАВ	
НАЧ.ОТД.	НЕКРИТИН	УРОЛОК Б 40x32x3 ГОСТ 19772-74*	
И.И.П.	БОГДАНОВИЧ	В ст 3 кп 2 ГОСТ 11474-76*	
ИНЖЕНЕР	ДАНСКАЯ	ФОРМАТ А4	

23411-02 111



ФОРМАТ	ЗОНА	ПОЗ.	ОБОЗНАЧЕНИЕ	НАИМЕНОВАНИЕ	КОЛ.	ПРИМеч.
				<u>ДЕТАЛИ</u>		
Б4		1		8 А1 ГОСТ 5781-82* L=180	1	0.41 кг
Б4		2		Лист 6-ПНЗ ГОСТ 19903-74* ВСТЗ КР2 ГОСТ 14637-79 40x290	1	0.63 кг
				<u>СТАНДАРТНЫЕ ИЗДЕЛИЯ</u>		
		3		БОЛТ М8-6г. 20.58 016 ГОСТ 7798-70*	1	
		4		ГАЙКА М8-7.Н.5.046 ГОСТ 5945-70*	2	
		5		ШАЙБА 8.04.08 КР016 ГОСТ 11371-78*	2	

ИНВ. № ПОДАЛ.				ПОДПИСЬ И ДАТА				ВЗАМ. ИНВ. №			
				1.288.9 - 2.1 04.2.9.02							
				С К О Б А С 1							
				СТАДИЯ				МАССА			
				Р				0.5			
				—							
				ЛИСТ				ЛИСТОВ 1			
И. КОНТР. БОГДАНОВИЧ				И. КОНТР. НЕКРИТИН				И. КОНТР. БОГДАНОВИЧ			
НАЧ. ОТД. НЕКРИТИН				НАЧ. ОТД. НЕКРИТИН				И. КОНТР. БОГДАНОВИЧ			
ГИП БОГДАНОВИЧ				ГИП БОГДАНОВИЧ				И. КОНТР. БОГДАНОВИЧ			
ИНЖЕНЕР ДАНСКАЯ				ИНЖЕНЕР ДАНСКАЯ				И. КОНТР. БОГДАНОВИЧ			
				ПОЛОСА 6-ПНЗ ГОСТ 19903-74* 40x525				ГИПРОНИИЗДРАВ			
				ВСТЗ КР2 ГОСТ 14637-79							
				ФОРМАТ А4							

ИНВ. № ПОДАЛ.				ПОДПИСЬ И ДАТА				ВЗАМ. ИНВ. №			
				1.288.9 - 2.1 08.2.8.01							
				Х О М У Т							
				СТАДИЯ				МАССА			
				Р				0.74			
				—							
				ЛИСТ				ЛИСТОВ 1			
И. КОНТР. БОГДАНОВИЧ				И. КОНТР. НЕКРИТИН				И. КОНТР. БОГДАНОВИЧ			
НАЧ. ОТД. НЕКРИТИН				НАЧ. ОТД. НЕКРИТИН				И. КОНТР. БОГДАНОВИЧ			
ГИП БОГДАНОВИЧ				ГИП БОГДАНОВИЧ				И. КОНТР. БОГДАНОВИЧ			
ИНЖЕНЕР ДАНСКАЯ				ИНЖЕНЕР ДАНСКАЯ				И. КОНТР. БОГДАНОВИЧ			
				ФОРМАТ А4							

МАРКА ПОЗ.	ОБОЗНАЧЕНИЕ	НАИМЕНОВАНИЕ	КОЛ.	МАССА ЕД. КГ.	ПРИМЕЧАНИЕ
1	Т. ВЛ-1 1x20 ТУ 165, 535-046-75	НАСТЕННЫЙ БРЫЗГОЗАЩИЩЕННЫЙ АЛЮМИНЕСЦЕНТНИЙ СВЕТИЛЬНИК ТИПА ВЛ-1 1x20 РАССЕЯНОГО СВЕТА РАВНОМЕРНОГО СВЕТОРАСПРЕДЕЛЕНИЯ ПРЕДНАЗНАЧЕННЫЙ ДЛЯ ОСВЕЩЕНИЯ ЗОНЫ У ЗЕРКАЛА В ВАННЫХ КОМНАТАХ	1	2.3	
2	Т. ЛБ-20 ГОСТ 6825-74*	ЛАМПА ЛЮМИНЕСЦЕНТНАЯ БЕЛОГО СВЕТА МОЩНОСТЬЮ 20 ВТ. ТИПА ЛБ-20	1		
3	Т. КП-04 ГОСТ ТУ 16.536-162-75	КОРБОКА СТАЛЬНАЯ ОТВЕТВЛЯЮЩАЯСЯ ПОДШТУКАТУРНАЯ С РАУХОЙ МОНТАЖНОЙ ПЛАСТИНОЙ (ТИПА ПН-02УЧ)	1	0.15	
4	ВРК ТУ 16.535-162-75	ВЫКЛЮЧАТЕЛЬ И РОЗЕТКА С КОМБИНИРОВАННЫМИ КОНТАКТАМИ	1	0.016*	
5	Т. У 994	КОРБОКА ТИПА У994	2		

МАРКА ПОЗ.	ОБОЗНАЧЕНИЕ	НАИМЕНОВАНИЕ	КОЛ.	МАССА ЕД. КГ.	ПРИМЕЧАНИЕ
	ТУ 36-1689-74	СТЕПЕНЬ ЗАЩИТЫ IP42			
6	Т. 20 ГОСТ 10704-76* ГОСТ 10705-80	ТРУБА СТАЛЬНАЯ ЭЛЕКТРОСВАРНАЯ С ХАРАКТЕРИСТИКАМИ ГРУППЫ Б" С ПЛЮСОВЫМ ДОПУСКОМ С ПОЛНОСТЬЮ СПЛЮЩЕННЫМ ГРАДОМ С НАРУЖНЫМ ДИАМЕТРОМ И ТОЛЩИНОЙ СТЕНКИ Т. 20x16 ММ. (УСЛОВНЫЙ ПРОХОД 15 ММ.)	5		
7	АПВ-380 ГОСТ 6323-79	ПРОВОД ОДНОЖИЛЬНЫЙ С АЛЮМИНОВОЙ ЖИЛОЙ С ПОЛИВИНИЛХЛОРИДНОЙ ИЗОЛЯЦИЕЙ НА НАПРЯЖЕНИЕ ДО 380 В. СВЕЧЕНЕМ 2.0 КВ. ММ. МАРКИ АПВ-380	10	0.016	
8	ОСР-0,02/0,22 ТУ 16.517-700-73	РАЗДЕЛИТЕЛЬНЫЙ ТРАНСФОРМАТОР ТИПА ОСР-0,02/0,22	1		
9	Т. 20С-127 ГОСТ 8799-75	СТАРТЕР ДЛЯ ЛЮМИНЕСЦЕНТНОЙ ЛАМПЫ МОЩНОСТЬЮ 20 ВТ	1	0.5	

ИМ. № ПОЛ. ПОДПИСЬ И ДАТА ВЗАИМ. №

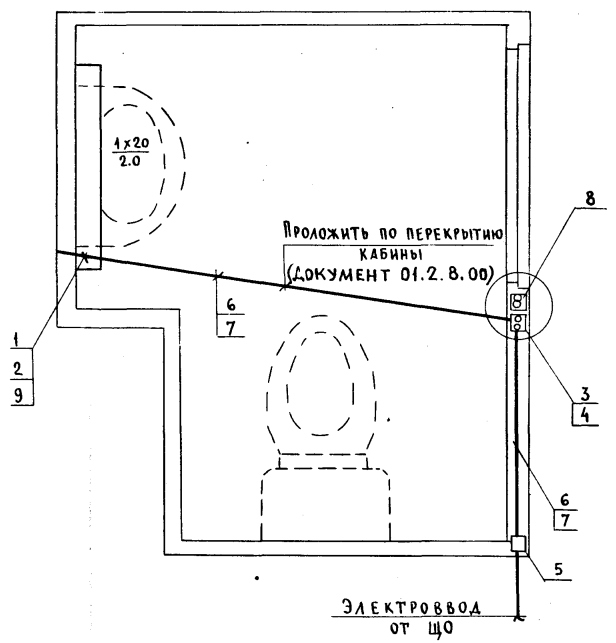
		1.288.9-2.1 Д1.3.0.00	
Н. КОНТ.Р.	КОРНЕЕВА	САНИТАРНО-ТЕХНИЧЕСКИЕ КАБИНЫ СКБА1Т, СКБА1Н, СКБА2Т, СКБА2Н ЭЛЕКТРИЧЕСКОЕ ОСВЕЩЕНИЕ	СТАЯНА И СТ
РА. И. И.	ГОРГАШОВ		Р
РИ П	МАЛАШНИН		1
ВЕД. И. И.	ИВАНОВА		2
			ГИПРОНИИЗДАВ

МАРКА ПОЗ.	ОБОЗНАЧЕНИЕ	НАИМЕНОВАНИЕ	КОЛ.	МАССА ЕД. КГ.	ПРИМЕЧАНИЕ
10	Т.АППВ-380	ПРОВОД С АЛЮМИННЕВЫМИ ЖИЛАМИ С ПОЛИВИНИЛХЛОРИДНОЙ ИЗОЛЯЦИЕЙ	0.5	0.035	
	ГОСТ 63-23-79	ПЛОСКИЙ ДВУЖИЛЬНЫЙ НА НАПРЯЖЕНИЕ 380В. СЕЧЕНИЕМ 2.5 КВ.ММ.			
11	ХВТ	ТРУБКА ЭЛЕКТРОМОНТАЖНАЯ ИЗ ПОЛИВИНИЛХЛОРИДНОГО ПЛАСТИКА Ø=16ММ	0.5	0.016	
	ТУ 36,2501-80				

МАРКА ПОЗ.	ОБОЗНАЧЕНИЕ	НАИМЕНОВАНИЕ	КОЛ.	МАССА ЕД. КГ.	ПРИМЕЧАНИЕ

ИНВ. № ПОДА. ПОДПИСЬ И ДАТА ВЗАМ. ИНВ. №

ПЛАН
СКБА 1Т



ПЛАН
СКБА 1Н

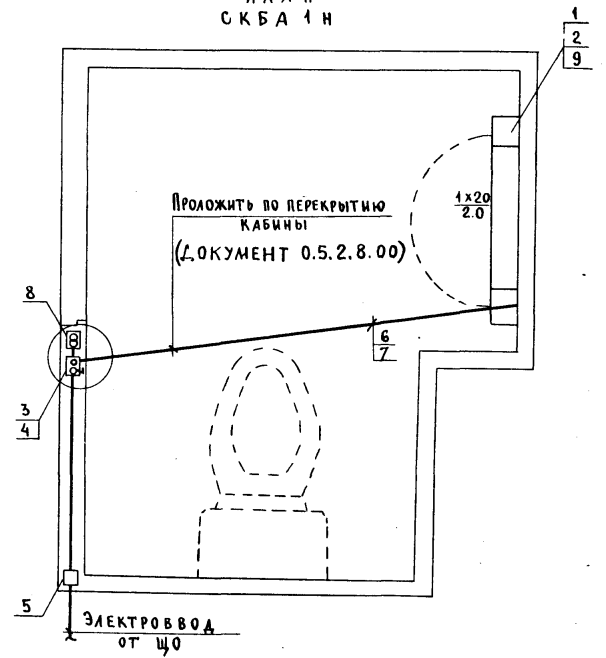
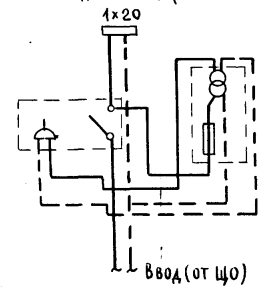


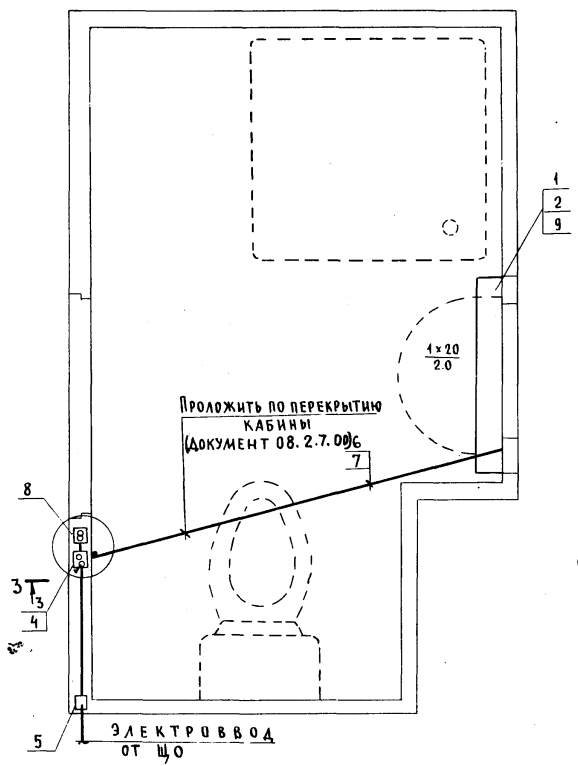
СХЕМА ПОДКЛЮЧЕНИЯ (ЭЛЕКТРИЧЕСКАЯ)



ИНВ. № ПОДЛ. ПОДАТЬСЯ И Д.АТА (ВЗАМ. ИНВ. №)

			1.288.9 - 2.1 01.3.00 СБ4		
			САНИТАРНО-ТЕХНИЧЕСКИЕ	СТАДИЯ	МАССА
			КАБИНЫ СКБА1Т, СКБА1Н	Р	-
			ЭЛЕКТРИЧЕСКОЕ ОСВЕЩЕНИЕ	ЛИСТ 1	ЛИСТОВ 2
			СБОРОЧНЫЙ ЧЕРТЕЖ	ГИПРОНИИЗДРАВ	
И.КОНТР.	КОРНЕЕВА	<i>Корнеева</i>			
ГЛ.ИНЖ.	ТОРГАШОВ	<i>Торгашов</i>			
ГИП	МАЛАШИНА	<i>Малашина</i>			
ВЕД.ИНЖ.	ИВАНОВА	<i>Иванова</i>			

ПЛАН
СКБА 2Н



ПЛАН
СКБА 2Т

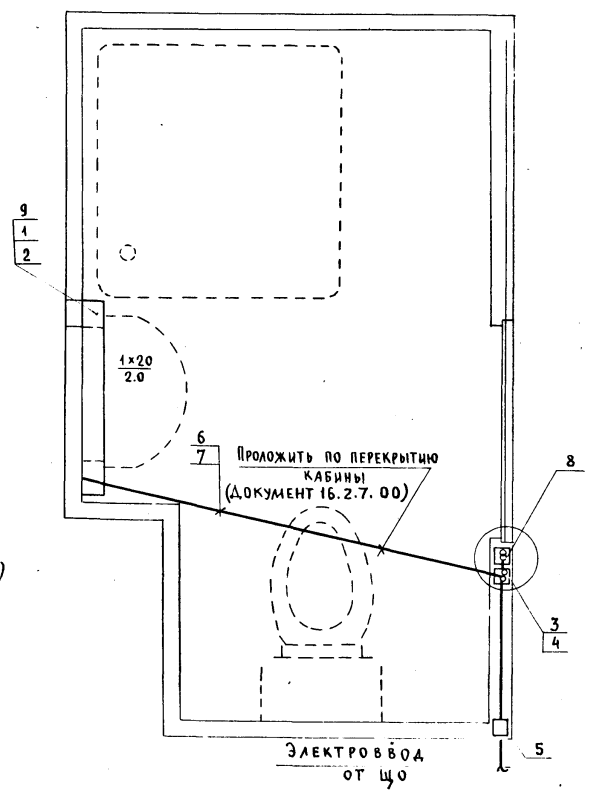
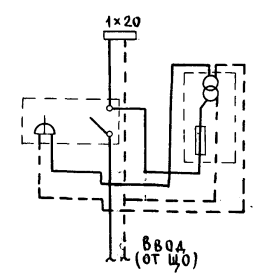


СХЕМА ПОДКЛЮЧЕНИЯ (ЭЛЕКТРИЧЕСКАЯ)



СМОТРИ СПЕЦИФИКАЦИЮ
ДОКУМЕНТ 01.3.0.00.

Имя № подл. Подпись и дата / Взам. инв. №

		1.288.9 - 2.1		01.3.0.00 СБ2	
		Санитарно-технические кабины СКБА 2Н, СКБА 2Т		СТАДИЯ	МАССА
		ЭЛЕКТРИЧЕСКОЕ ОСВЕЩЕНИЕ СБОРОЧНЫЙ ЧЕРТЕЖ		Р	—
				ЛИСТ	Листов 1
				ГИПРОНИИЗДРАВ	

И. КОНТР. КОРНЕЕВА
П. ИНЖ. ТОРГАШОВ
Г И П МАЛАШИНА
ВЕД. ИНЖ. ИВАНОВА

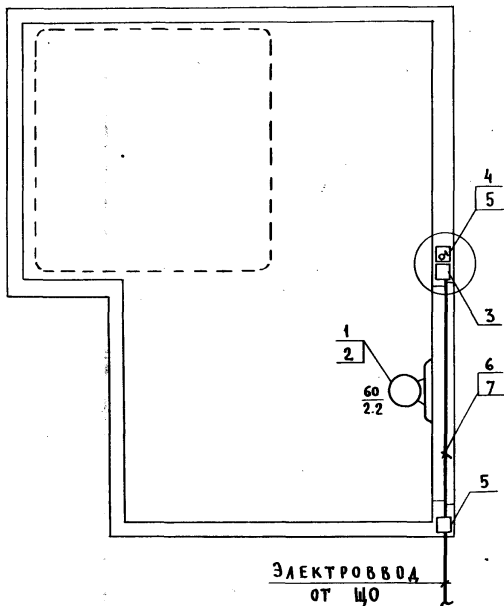
МАРКА ПОЗ.	ОБОЗНАЧЕНИЕ	НАИМЕНОВАНИЕ	КОЛ.	МАССА ЕД.КГ.	ПРИМЕЧАНИЕ
1	Т. НБ007-100 Р20-02УХЛ4 ТУ 16.535-285-74	СВЕТИЛЬНИК ПРОМЫШЛЕН- НЫЙ УПЛОТНЕННЫЙ НАСТЕН- НЫЙ С ПАТРОНОМ Е-27 ДЛЯ ЛАМПЫ НАКАЛИВА- НИЯ МОЩНОСТЬЮ ДО 100 ВТ.	1	1.6	
2	Т. БК215-225 60-1 ГОСТ 2239-79	ЛАМПА НАКАЛИВАНИЯ ОБ- ЩЕГО НАЗНАЧЕНИЯ Т.БК215- -225260-1 С ЦОКОЛЕМ Е-27/27 НА НАПРЯЖЕНИЕ 220В. МОЩНОСТЬЮ ДО 60Вт. С УПАКОВКОЙ ГОФРОМАН- ЖЕТУ СЕРОГО ЦВЕТА	1	0.08	
3	Т. КП-04 ТУ 536.162-75	КОРОБКА ОТВЕТВИТЕЛЬНАЯ СТАЛЬНАЯ ПОД ШТУКАТУР- КОЙ С ГЛУХОЙ МОНТАЖНОЙ ПЛАСТИНОЙ (ТИПА ПН 02У4)	1	0.15	
4	Т. У-196 ГОСТ 8594-70	КОРОБКА ДЛЯ УСТАНОВКИ ВЫ- КЛЮЧАТЕЛЕЙ И ШТЕПСЕЛЬ- НЫХ РОЗЕТОК ПРИ СКРЫ- ТОЙ ЭЛЕКТРОПРОВОДКЕ	1	0.50	
5	Т. У-994 ТУ 36.1689-74	КОРОБКА ТИПА У 994 СТЕПЕНЬ ЗАЩИТЫ IP42	2		

МАРКА ПОЗ.	ОБОЗНАЧЕНИЕ	НАИМЕНОВАНИЕ	КОЛ.	МАССА ЕД.КГ.	ПРИМЕЧАНИЕ
6	Т. 20 ГОСТ 10704-76* ГОСТ 10705-80	ТРУБА СТАЛЬНАЯ ЭЛЕКТРО- СВАРНАЯ С ХАРАКТЕРИСТИ- КАМИ ГРУППЫ „Б“ С ПЛЮСО- ВЫМ ДОПУСКОМ С ПОЛ- НОСТЬЮ СПЛЮЩЕННЫМ ГРА- ТОМ С НАРУЖНЫМ ДИАМЕТ- РОМ И ТОЛЩИНОЙ СТЕНКИ Т. 20x1, 6ММ. (УСЛОВНЫЙ ПРОХОД 15ММ.)	2		
7	АПВ-380 ГОСТ 6323-79	ПРОВОД ОДНОЖИЛЬНЫЙ С АЛЮМИНИЕВОЙ ЖИЛОЙ С ПОЛИВИНИЛХЛОРИДНОЙ ИЗО- ЛЯЦИЕЙ НА НАПРЯЖЕ- НИЕ ДО 380В. СЕЧЕ- НИЕМ 2.0 КВ.ММ. МАР- КИ АПВ-380	5	0.016	

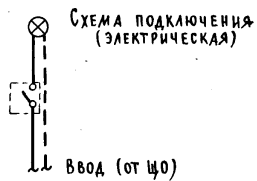
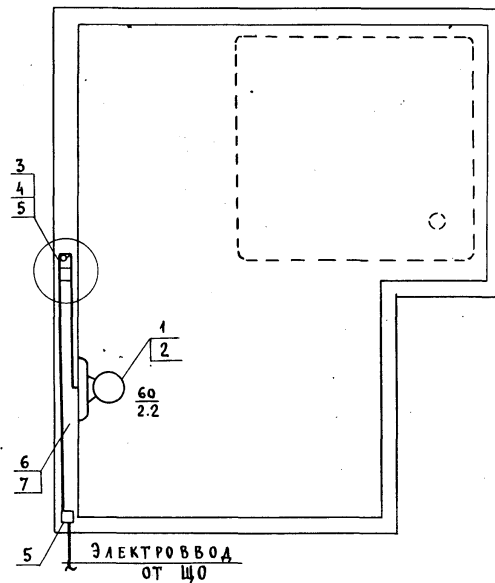
ИНВ. № ПОДА. ПОДПИСЬ И ДАТА ВЗАМ. ИНВ. №

1.288.9-2.1 21.3.0.00		
Н. КОНТ. КОРНЕВА	Г. ИНЖ. ТОРГАСОВ	Г. ИНЖ. МАЛАШИНА
Б. ИНЖ. ИВАНОВА		
САНИТАРНО-ТЕХНИЧЕСКИЕ КАБИНЫ СКБАЗТ, СКБАЗН		СТАДИЯ Р
ЭЛЕКТРИЧЕСКОЕ ОСВЕЩЕНИЕ.		ЛИСТ 1
		ГИПРОНИИЗДРАВ

ПЛАН
СКБАЗГ



ПЛАН
СКБАЗН



ЛИСТ ПОДПИСИ И ДАТА ВЗАМ. ИВН. №

				1.288.9-2.1 21.3.0.00 СБ		
				САНИТАРНО-ТЕХНИЧЕСКИЕ		
				КАБИНЫ СКБАЗГ, СКБАЗН		
				ЭЛЕКТРИЧЕСКОЕ ОСВЕЩЕНИЕ		
				СБОРОЧНЫЙ ЧЕРТЕЖ.		
Н. КОНТР. КОРНЕЕВА		Г. КОТЛ		СТАДИЯ	МАССА	МАСШТАБ
ГЛ. ИНЖ. ТОРГАСОВ		Г. КОТЛ		Р		-
Г. И. П. МАЛАШИНА		Г. КОТЛ		ЛИСТ	ЛИСТОВ 1	
ВЕД. ИНЖ. ИВАНОВА		Г. КОТЛ		ГИПРОНИИЗДРАВ		