

ТИПОВЫЕ КОНСТРУКЦИИ, ИЗДЕЛИЯ И УЗЛЫ ЗДАНИЙ И СООРУЖЕНИЙ

СЕРИЯ 1.272. 9 - 5

**ВСТРОЕННАЯ МЕБЕЛЬ И ОБОРУДОВАНИЕ
ДЛЯ ДЕТСКИХ ЯСЛЕЙ - САДОВ**

ВЫПУСК 1

**ИЗДЕЛИЯ
РАБОЧИЕ ЧЕРТЕЖИ**

ЧАСТЬ 2

СТР. 131 - 242

ЦЕНТРАЛЬНЫЙ ИНСТИТУТ ТИПОВОГО ПРОЕКТИРОВАНИЯ
ГОССТРОЯ СССР

Москва, А-445, Смольная ул., 22

Сдано в печать IX 1985 года

Заказ № 9048 Тираж 250 экз.

Инд. № подл. Подпись и дата Взам. инв. №

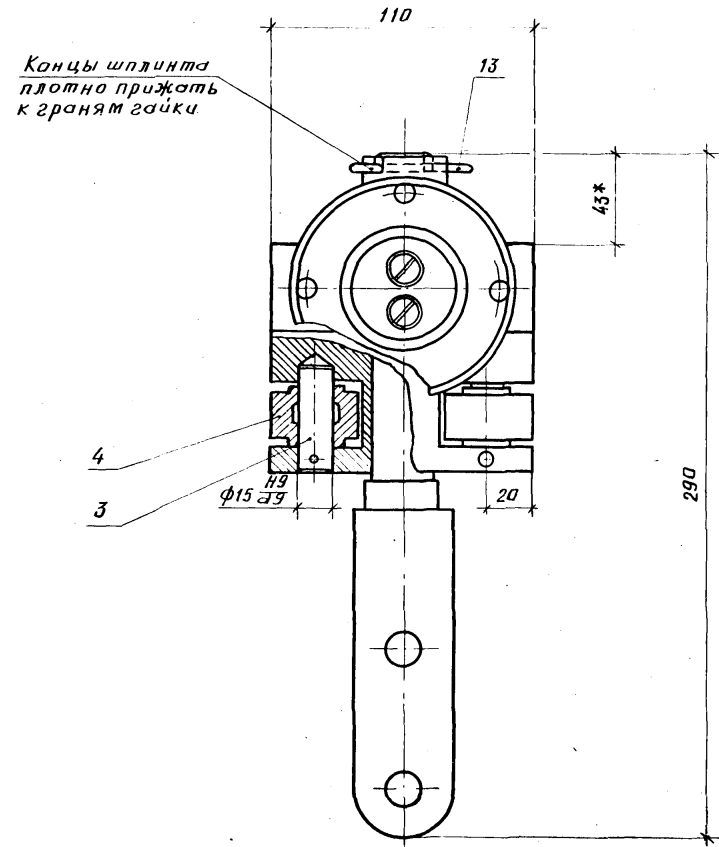
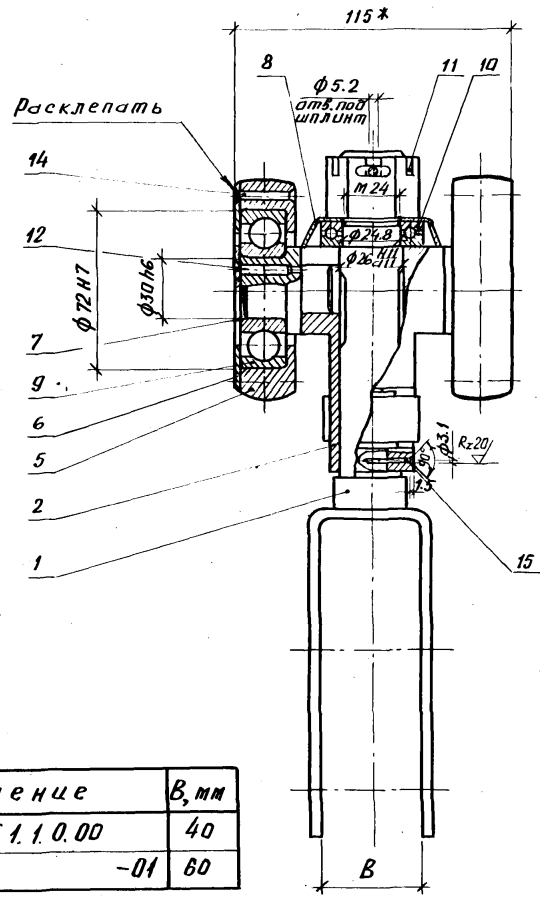
Формат Знак	Поз.	Обозначение	Наименование	Кол. на исполн. 1.272.9-5.1-5.1.1.0.00-				Приме- чание								
				-	01											
			<u>Документация</u>													
А4		1.272.9-5.1-5.1.1.0.00СБ	Сборочный чертеж	×	×											
			<u>Сборочные единицы</u>													
А4	1	1.272.9-5.1-5.1.1.1.00	Вилка	1												
		-01	Вилка		1											
А4	2	1.272.9-5.1-5.1.1.2.00	Подвеска	1	1											
			<u>Детали</u>													
А4	3	1.272.9-5.1-5.1.1.00Д	Ось	2	2											
А4	4	1.272.9-5.1-5.1.1.002	Ролик	2	2											
				1.272.9-5.1-5.1.1.0.00												
				Коретка верхняя												
								<table border="1"> <tr> <td>Контр.</td> <td>Давыдов</td> </tr> <tr> <td>ГАП</td> <td>Куликов</td> </tr> <tr> <td>Зук.гр.</td> <td>Тришин</td> </tr> <tr> <td>Ст.техник</td> <td>Трещинников</td> </tr> </table>	Контр.	Давыдов	ГАП	Куликов	Зук.гр.	Тришин	Ст.техник	Трещинников
Контр.	Давыдов															
ГАП	Куликов															
Зук.гр.	Тришин															
Ст.техник	Трещинников															
								<table border="1"> <tr> <td>Кладов</td> <td>Лист</td> <td>Листов</td> </tr> <tr> <td>Р</td> <td>1</td> <td>2</td> </tr> </table>	Кладов	Лист	Листов	Р	1	2		
Кладов	Лист	Листов														
Р	1	2														
								<p style="text-align: center;">ЦНИИЭП учебных зданий</p> <p style="text-align: center;">Формат А4</p>								

Копировал

Инд. № подл. Подпись и дата Взам. инв. №

Формат Знак	Поз.	Обозначение	Наименование	Кол. на исполн. 1.272.9-5.1-5.1.1.0.00-				Приме- чание
				-	01			
А4	5	1.272.9-5.1-5.1.1.003	Обойма	2	2			
А4	6	1.272.9-5.1-5.1.1.004	Кольцо	2	2			
А4	7	1.272.9-5.1-5.1.1.005	Шайба	2	2			
А4	8	1.272.9-5.1-5.1.1.006	Крышка	1	1			
			<u>Стандартные изделия</u>					
	9		Подшипник 306					
			ГОСТ 8338-75	2	2			
	10		Подшипник 8105					
			ГОСТ 6874-75	1	1			
	11		Гайка М24.5					
			ГОСТ 2528-75	1	1			
	12		Винт М6×25					
			ГОСТ 17475-80	4	4			
	13		Шплинт 5×50					
			ГОСТ 397-79	1	1			
			Заклепка ГОСТ10300-80					
	14		4 × 28	8	8			
	15		3 × 38	2	2			

19964-03 2

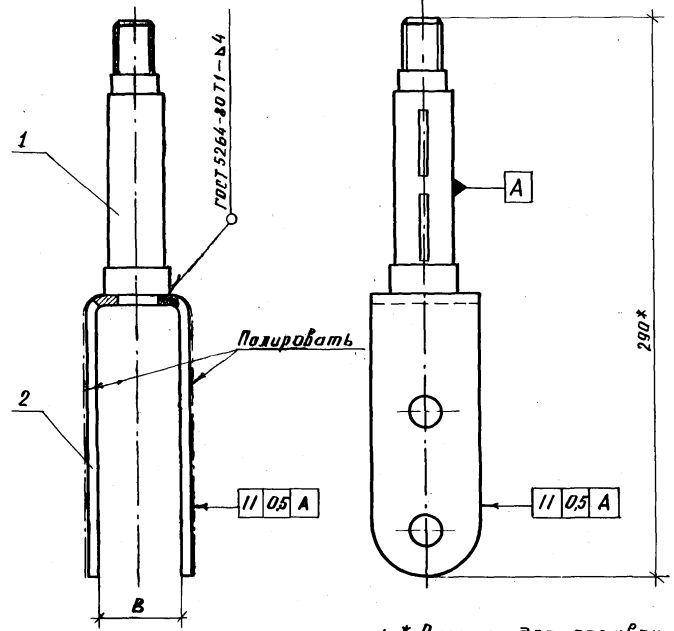


Обозначение	В, мм
1.272.9-5.1-5.1.1.0.00	40
-01	60

- * Размеры для справок.
- Перед установкой подшипники качения (поз. 9; 10) скольжения (поз. 4) и ось вилки (поз. 1) набить солидолом синтетическим ГИЕТ 4366-76.
- При сборке ось вилки (поз. 1) затянуть гайкой (поз. 11) со свободным вращением от руки. После затяжки установить шплинт (поз. 13), поворот в сторону от проектного положения не допускается.

				1.272.9-5.1-5.1.1.0.00СБ			
				Коретка верхняя		Стадия	Масштаб
				Сборочный чертеж		р	1:2
И.контр.	Давыдов			Лист	Листов 1		
Г.АП	Куликов			ЦНИИЭП учебных зданий			
Рук.гр.	Тришин						
Ст.техник	Трещинников						

Лист № 001. Подпись и дата. Взам. инв. №



Обозначение	В, мм
1.272.9-5.1-5.1.1.1.00	40
-01	60

- 1 * Размер для справок.
2. Места сварки зачислить.
3. Покрытие: ц 12. м. хр. ГОСТ 9.073-77.

1.272.9-5.1-5.1.1.1.00СБ

Вилка
Сборочный чертёж

Стадия	Масса	Масштаб
р	10	1:2

ЦНИИЭП
учебных зданий

Инженер Давыдов
РАП Куликов
Рук.гр. Гришин
Ст.техник Режеников

ИЛК. № 1048. Подпись и дата. Взам. инв. №

Обозначение	Наименование		Код на исполн. 1.272.9-5.1-5.1.1.1.00-	Примечание
	Документация	Сборочный чертёж		
1.272.9-5.1-5.1.1.1.00СБ	Детали		X	
	1	Ось Вилки		
2	Вилка	1	1	
-01	Вилка		1	
1.272.9-5.1-5.1.1.1.00				
Вилка			Листов	1
Вилка			Р	1
Вилка			ЦНИИЭП учебных зданий	

Rz40 (✓)

Рис.1

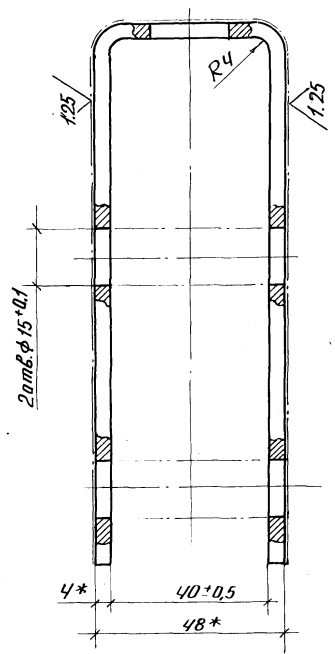
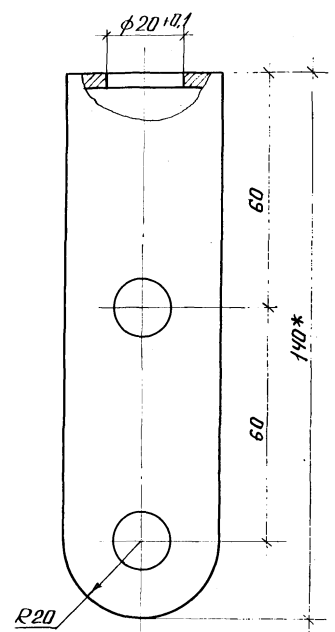
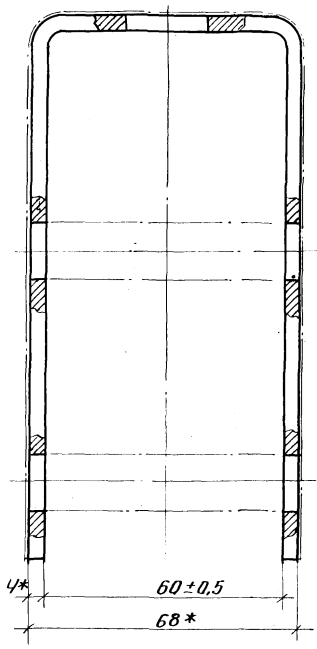


Рис.2
Остальное см. рис.1

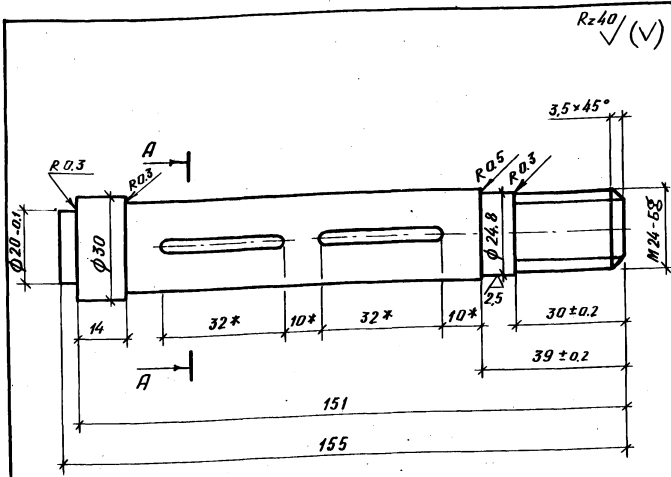


1. * Размеры для справок.
2. Неуказанные предельные отклонения размеров - по $\pm \frac{IT14}{2}$
3. Кромки по периметру притупить.

Обозначение	Рис.	Длина развертки мм
1.272.9-5.1-5.1.1.1.02	1	315
-01	2	335

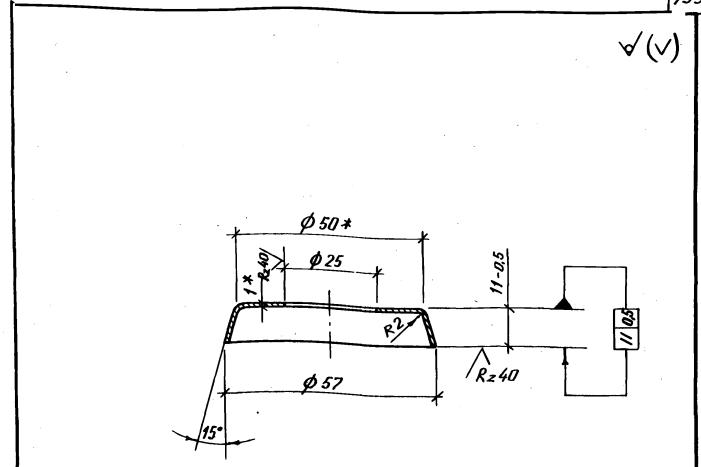
		1.272.9-5.1-5.1.1.1.02	
		Вилка	Масса
			Р
		Лист 1	
И.контр	Давыдов	Листов 1	
Г.АП	Кыпиков	ЦНИИЭП	
Рыжг.р.	Гришин	учебных зданий	
В.техник	Гришнина	Полоса 4x40 ГОСТ 103-76	
		Ст.3 ГОСТ 535-79	

ЦНИИЭП учеб. зданий



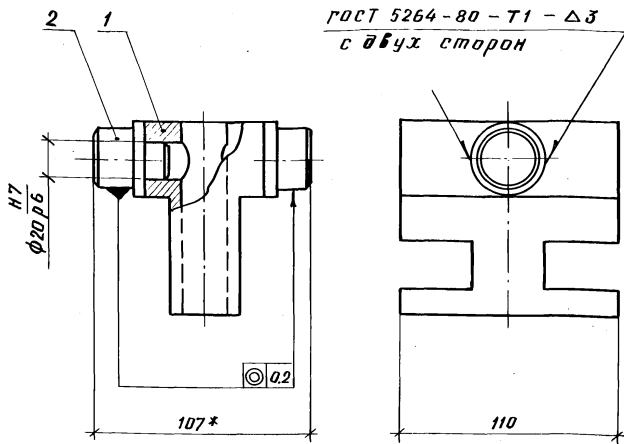
1. Неуказанные предельные отклонения размеров: Валав - h14; остальных $\pm IT14$.
2. * Размеры для справок.

		1.272.9-5.1-5.1.1.1.01	
		Ось Вилки	
		Р	0,62 1:1
		Лист	Листов 1
И.контр. Давыдов		Сталь 35	
ГАП Куликов		ГОСТ 1050-74	
Рук.пр. Гришин		ЦНИИЭП	
Ст.техник Гречишников		учебных зданий	



1. * Размер для справок.
2. Φ развертки круга ≈ 70 мм.
3. Покрытие: Ц 12. м. хр. ГОСТ 9.073-77.

		1.272.9-5.1-5.1.1.006	
		Крышка	
		Р	0,03 1:1
		Лист	Листов 1
И.контр. Давыдов		1.0 ГОСТ 19903-74	
ГАП Куликов		Ст. 2 ГОСТ 16523-70	
Рук.пр. Гришин		ЦНИИЭП	
Ст.техник Гречишников		учебных зданий	



ГОСТ 5264-80-71-Δ3
с двух сторон

- 1 * Размер для справок.
- 2. Покрытие: Ц 12. м. хр. ГОСТ 9.073-77.

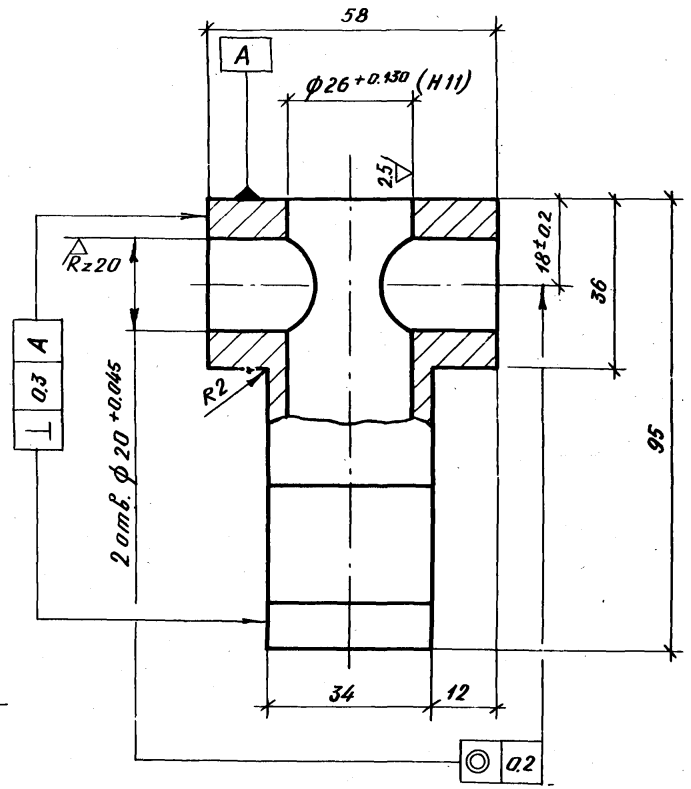
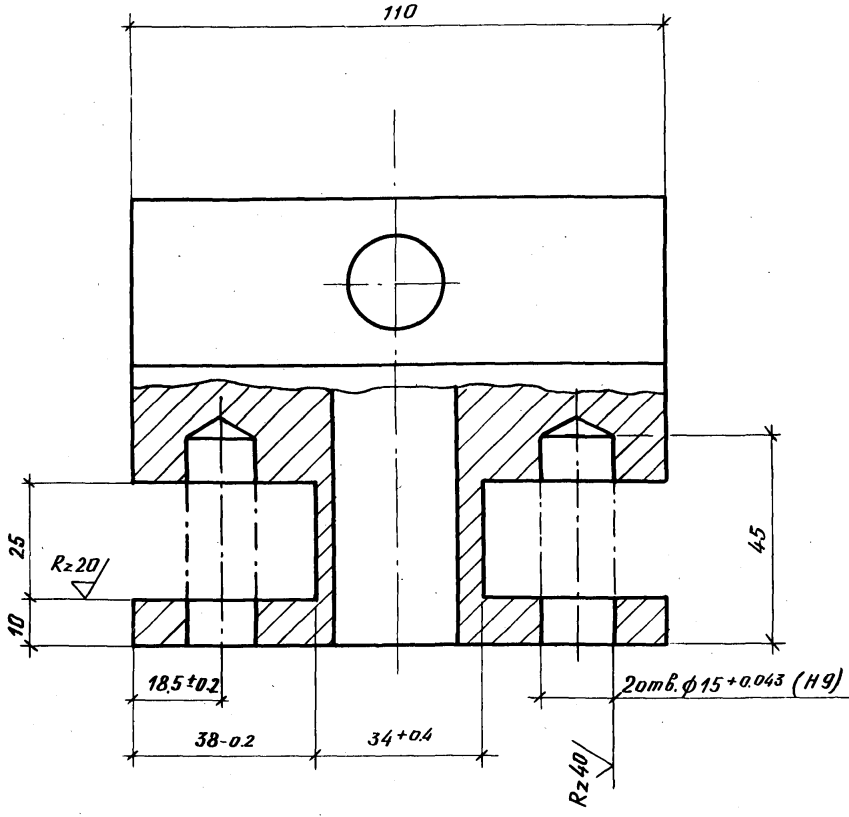
1.272.9-5.1-5.1.1.2.00СБ			
Подвеска			
Сборочный чертеж			
И.контр.	Давыдов	Лист	Листов 1
Г.АП	Куликов	ЦНИИЭП	
Рук.гр.	Гришин	учебных зданий	
С.техник	Речушиников		

Формат	Зона	Поз.	Обозначение	Наименование	Кол.	Примечание
				<u>Документация</u>		
A4			1.272.9-5.1-5.1.1.2.00СБ	Сборочный чертеж		
				<u>Детали</u>		
A3	1		1.272.9-5.1-5.1.1.2.01	Пластика	1	
A4	2		1.272.9-5.1-5.1.1.2.02	Ось подвески	2	

ЦНИИЭП Учебных и детских зданий ин. №

1.272.9-5.1-5.1.1.2.00			
Подвеска			
И.контр.	Давыдов	Лист	Листов 1
Г.АП	Куликов	ЦНИИЭП	
Рук.гр.	Гришин	учебных зданий	
С.техник	Речушиников		

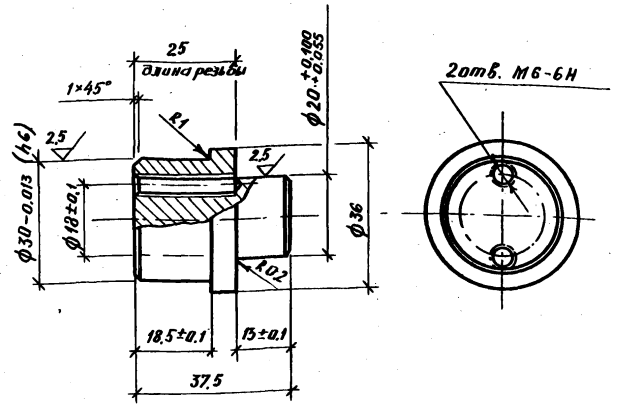
Rz 80 (✓)



1. Неуказанные предельные отклонения размеров по $\pm \frac{IT14}{2}$
2. Покрытие: Ц12.м.хр.гост 9.073-77

				1.272.9-5.1-5.1.1.2.01		
				Плaшка		Лист
				Р	2,5	Листов 1
				Лист		Листов 1
				Сталь 35 ГОСТ 1050-74		ЦНИИЭП учебных заочный
И.контр	Давыдов	Клима				
ГАП	Кудиков	Зин				
рук.гр.	Гришин	Трунов				
С.техник	Речишников	Васи				

Rz40 (✓)



Неуказанные предельные отклонения размеров: валов - h14, остальных $\pm \frac{IT14}{2}$.

1.272.9-51-5.1.1.2.02

Ось
подвески

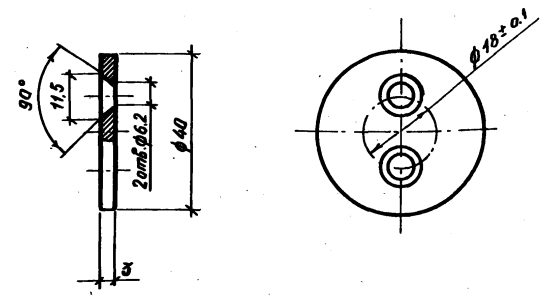
Сталь 35
ГОСТ 1050-74

Уточн.	Масса	Масштаб
Р	0,15	1:1
Лист	Листов 1	

ЦНИИЭП
учебный завод

И.контр. Давыдов
УАП Куликов
Рук.эр. Гришин
Ст.техник Решетников

Rz40 (✓)



1. Неуказанные предельные отклонения размеров - по $\pm \frac{IT14}{2}$
2. Покрытие: ц 12. м. хр. ГОСТ 9.073-77.

1.272.9-51-5.1.1.0.05

Шайба

Круж В 40 ГОСТ 2590-71
Ст. 5 ГОСТ 535-79

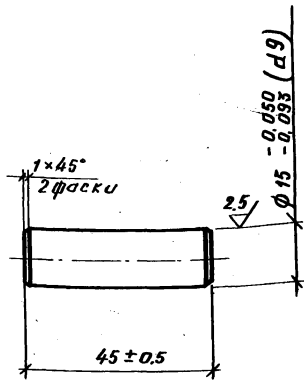
Уточн.	Масса	Масштаб
Р	0,03	1:1
Лист	Листов 1	

ЦНИИЭП
учебный завод

Шайба. Подпись и дата. Взам. инв. №

И.контр. Давыдов
УАП Куликов
Рук.эр. Гришин
Ст.техник Решетников

Rz40/(✓)



Покрытие: ц 12. м. хр. ГОСТ 9.073-77.

1.272.9-5.1-5.1.1.001

Ось

Стадия Масса Масштаб

Р 0,06 1:1

Лист Листов 1

Сталь 45
ГОСТ 1050-74.

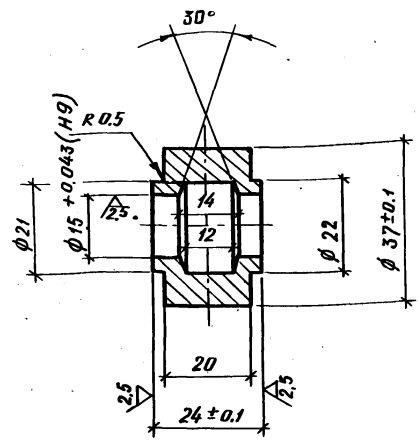
ЦНИИЭП
учебных зданий

И.контр.	Давыдов	
РАП	Куликов	
Рук.гр.	Гришин	
С.техник	Гришников	

Копировать

Взамет в 4

Rz40/(✓)



1. Неуказанные предельные отклонения размеров: отверстий - Н14, валов - н14, остальных $\pm \frac{IT14}{2}$.
2. Покрытие: ц 12. м. хр. ГОСТ 9.073-77.

1.272.9-5.1-5.1.1.002

ролик

Стадия Масса Масштаб

Р 0,12 1:1

Лист Листов 1

Сталь 45
ГОСТ 1050-74.

ЦНИИЭП
учебных зданий

И.контр.	Давыдов	
РАП	Куликов	
Рук.гр.	Гришин	
С.техник	Гришников	

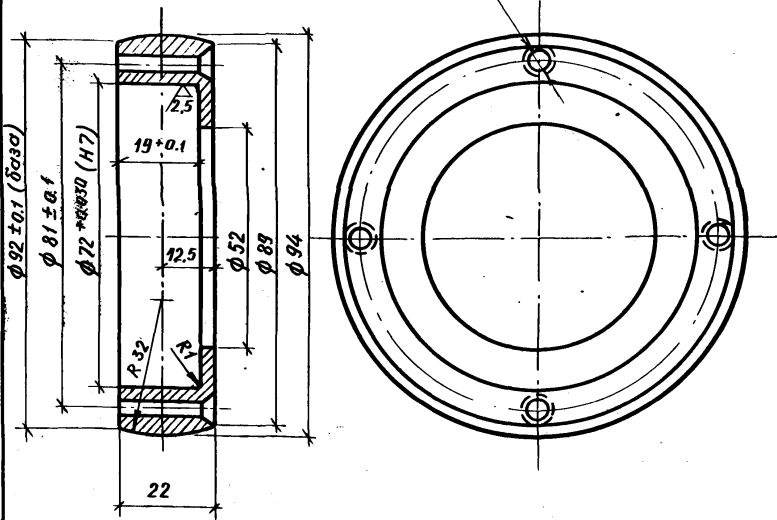
19964-73

10

Копировать

Rz 40 ✓(✓)

4 отв. $\phi 4.2; h_2 \times 90^\circ$
сверлить по шаблону



1. Неуказанные предельные отклонения размеров: отверстий - Н14, валов - н14; остальных $\pm \frac{IT14}{2}$.
2. Покрытие: Ц12, м. хр. ГОСТ 9.073-77.

1.272.9-5.1-5.1.1.003

Обойма

Стадия	Масса	Масштаб
Р	0,5	1:1
Лист	Листов 1	

Сталь 45
ГОСТ 1050-74.

ЦНИИЭП
учебных заведений

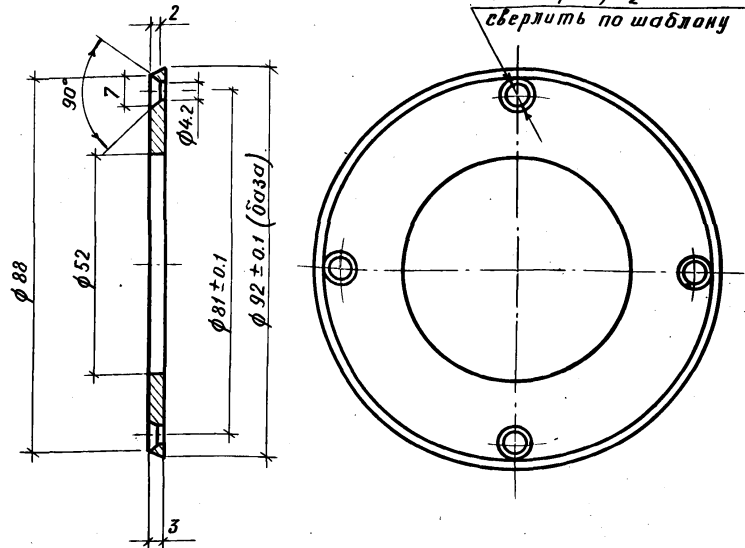
Н.контр. Давыдов
Г.АП Куликов
Рук.гр. Гришин
Сп.техник Гречишников

Копировал

Формат А4

Rz 40 ✓(✓)

4 отв. $\phi 4.2; h_2 \times 90^\circ$
сверлить по шаблону



1. Неуказанные предельные отклонения размеров: отверстий - Н14, валов - н14; остальных $\pm \frac{IT14}{2}$.
2. Покрытие: Ц12, м. хр. ГОСТ 9.073-77.

1.272.9-5.1-5.1.1.004

Кольцо

Стадия	Масса	Масштаб
Р	0,1	1:1
Лист	Листов 1	

Сталь 45
ГОСТ 1050-74.

ЦНИИЭП
учебных заведений

И.Н.Копылов Подпись и дата Взам.инв.№

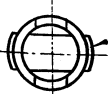
Н.контр. Давыдов
Г.АП Куликов
Рук.гр. Гришин
Сп.техник Гречишников

19964-03 11

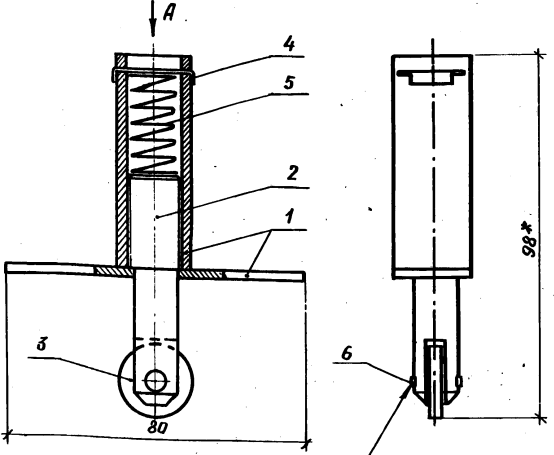
Копировал

Формат А4

Вид А



Концы обогнуть по диаметру трубы.



Расклепать, обеспечить свободное вращение ролика.

1. Перед сборкой каретки, стенки трубы смазать солидолом синтетическим ГОСТ 4366-76.
2. * Размер для справок.

1.272.9-5.1-5.1.2.0.000Б

Каретка нижняя
Сборочный чертеж

Материал Масса Масштаб

Р 0,15 1:1

Лист Листов 1

ЦНИИЭП
учебных зданий

Н.контр. Добыдов
ГАП Куляков
Рук.гр. Тришин
Ст.техник Трещинников

Вариант	Зона	Поз.	Обозначение	Наименование	Кол.	Примечание
				<u>Документация</u>		
44			1.272.9-5.1-5.1.2.0.000Б	Сборочный чертеж		
				<u>Сборочные единицы</u>		
44	1		1.272.9-5.1-5.1.2.1.00	Каркас	1	
				<u>Детали</u>		
44	2		1.272.9-5.1-5.1.2.0.01	Вал-булка	1	
44	3		1.272.9-5.1-5.1.2.0.02	Ролик	1	
Б4	4		1.272.9-5.1-5.1.2.0.03	Крышка 26×10		
				Лист 0,8 ГОСТ 19903-74 1-Ш-Н-08к ГОСТ 16523-81	1	
Б4	5		1.272.9-5.1-5.1.2.0.04	Пружина $\phi 12 \pm 14$ мм сжатое 10÷15 мм P = 0,1 - 0,5 кгс Проволока стальная пружинная, $\delta = 0,5 \div 0,8$ ГОСТ 9889-78	1	Рекомендуется подобрать существующий
				<u>Стандартные изделия</u>		
	6			Заклепка 3×13-62 ГОСТ 10300-80	1	

1.272.9-5.1-5.1.2.0.00

Каретка нижняя

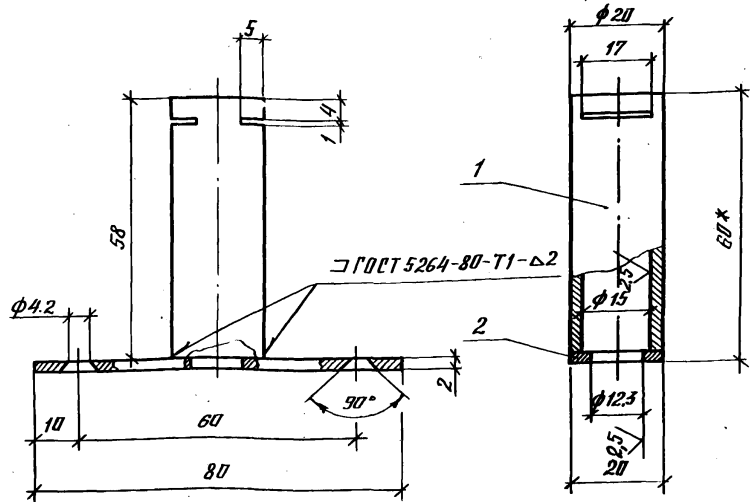
Стандарт Лист Листов

Р 1 1

ЦНИИЭП
учебных зданий

Шифр, название, вид, область и дата введения

Н.контр. Добыдов
ГАП Куляков
Рук.гр. Тришин
Ст.техник Трещинников



1. Неуказанные предельные отклонения размеров - по $\pm \frac{IT14}{2}$.

2. * размер для справок.

1.272.9-5.1-5.1.2.1.00.06

Каркас

Сборочный чертеж

Стадия Масса Масштаб

Р 0.05 1:1

Лист Листов 1

ЦНИИЭП
учебных зданий

И.контр Лавыдов Сав
Т.НП Куликов В.И.
Рук.гр. Гришин В.И.
Ст.техник Трещинников В.И.

Идентификация	Зона	Поз.	Обозначение	Наименование	Кол.	Примечание
				Документация		
И4			1.272.9-5.1-5.1.2.1.00.06	Сборочный чертеж		
				Детали		
Б4	1		1.272.9-5.1-5.1.2.1.01	Стакан $\ell=58$ Труба 20x2.5-20 ГОСТ 8734-75	1	
Б4	2		1.272.9-5.1-5.1.2.1.02	Пластина 80x20 Лист 2 ГОСТ 19903-74 Ст.3 ГОСТ 17066-80	1	

1.272.9-5.1-5.1.2.1.00

Каркас

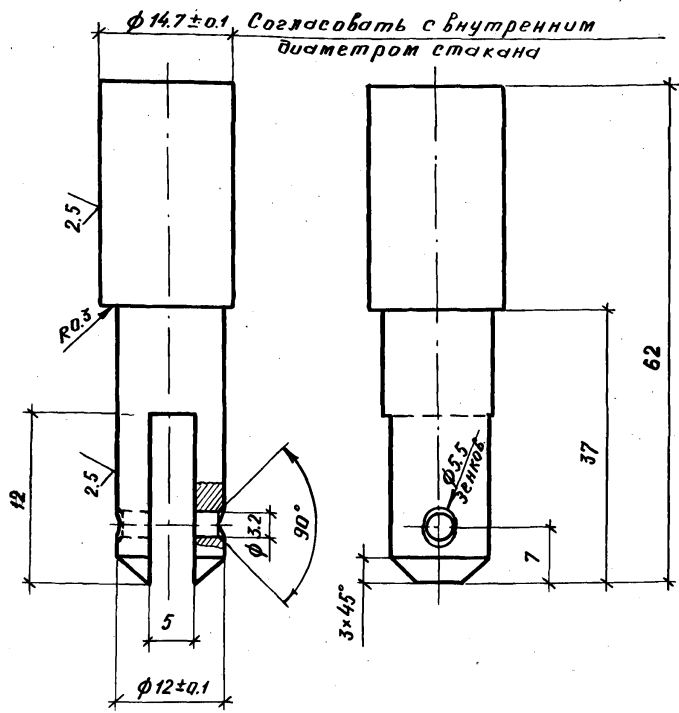
Стадия Лист Листов

Р 1

ЦНИИЭП
учебных зданий

И.контр Лавыдов Сав
Р.НП Куликов В.И.
Рук.гр. Гришин В.И.
Ст.техник Трещинников В.И.

Rz40

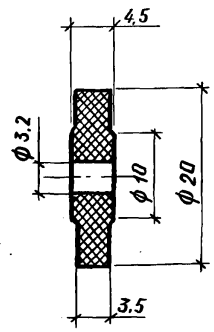


Неуказанные предельные отклонения размеров по $\pm \frac{IT14}{2}$.

1.272.9-5.1-5.1.2.001

Вал-вилка		Лист	Листов 1
Н.контр. Добыдов	ТАП Куликов	Р	0.07 2:1
Рук.гр. Трошин	Л.технич. Гречишников	Лист	Листов 1
Круг 15 ГОСТ 2590-71		ЦНИИЭП учебных зданий	
Ст. 3 ГОСТ 535-79			

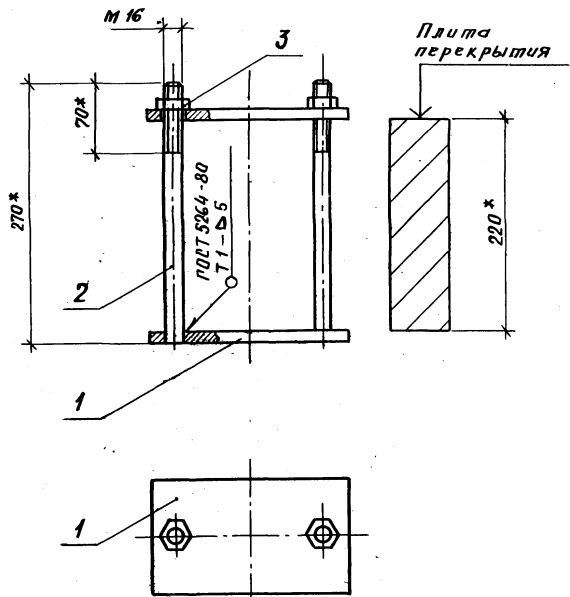
Rz40



Неуказанные предельные отклонения размеров по $\pm \frac{IT14}{2}$.

1.272.9-5.1-5.1.2.002

Ролик		Лист	Листов 1
Н.контр. Добыдов	ТАП Куликов	Р	0.01 2:1
Рук.гр. Трошин	Л.технич. Гречишников	Лист	Листов 1
Текстолит подделочный ГОСТ 5-78		ЦНИИЭП учебных зданий	



* Размеры для справок.

1.272.9-5.1-5.1.01.00СБ

Элемент закладной
Сборочный чертёж

Листов 1 Масса 4,7 Масштаб 1:4

ЦНИИЭП
учёбных зданий

И.контр. Давыдов
ГАП Куликов
Рук.зр. Гришин
С.техник Гречишников

Формат	Зона	Поз.	Обозначение	Наименование	Кол.	Примечание
				<u>Документация</u>		
94			1.272.9-5.1-5.1.01.00СБ	Сборочный чертёж		
				<u>Детали</u>		
94	1		1.272.9-5.1-5.1.01.01	Прокладка	2	
64	2		1.272.9-5.1-5.1.01.02	Стержень $\varnothing=270$ 16 ГОСТ 2590-71 Круг Ст.3 ГОСТ 535-79	2	
				<u>Стандартные изделия</u>		
		3		Гайка М16 ГОСТ 5927-70	2	

1.272.9-5.1-5.1.01.00

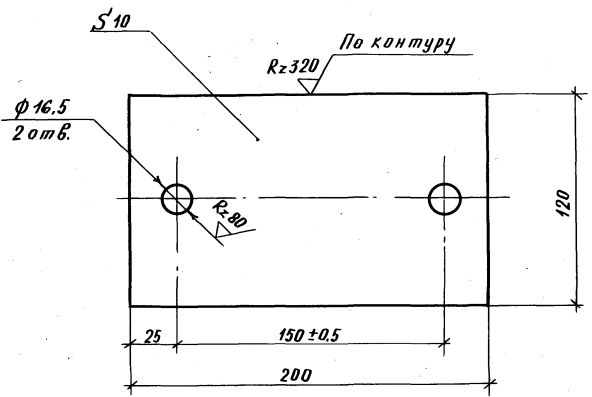
Элемент
закладной

Листов 1

ЦНИИЭП
учёбных зданий

И.контр. Давыдов
ГАП Куликов
Рук.зр. Гришин
С.техник Гречишников

2/4



Неуказанные предельные отклонения размеров по $\pm IT17$.

1.272.9-5.1.01.01

Прокладка

Лист	Р	1.92	1:2
Листов	1		

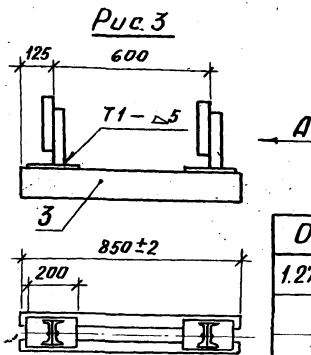
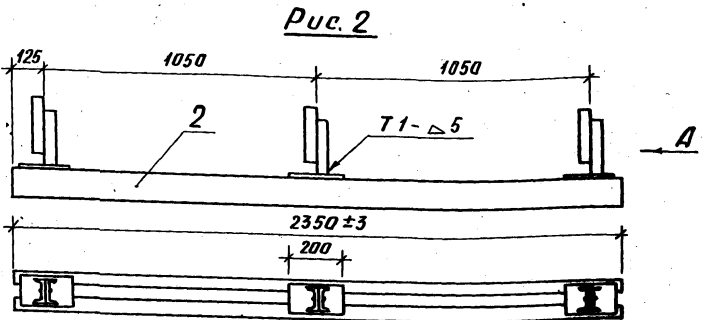
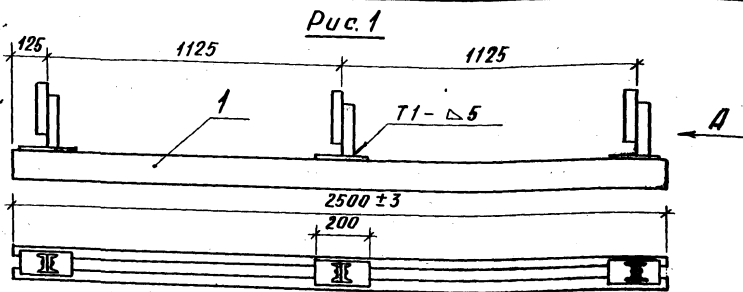
Лист 10 ГОСТ 19903-74
Ст. 3 ГОСТ 14637-79

ЦНИИЭП
учебных зданий

И контр. Давыдов
ГАП Кудиков
Рук. гр. Гришин
Сп. техн. Гречишников

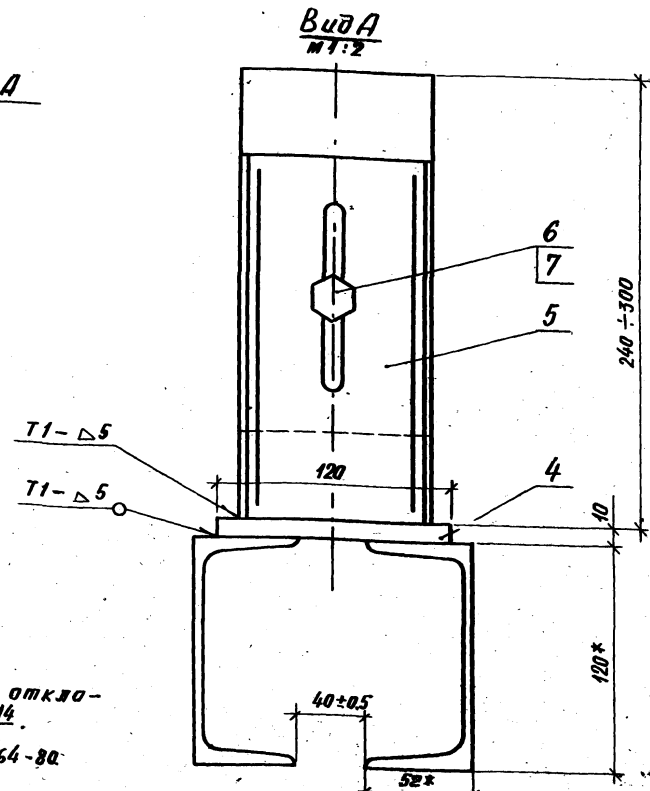
Шрифт: Подпись и дата: Взам. инв. №:

Шрифт	Зона	Лист	Обозначение	Наименование	Код. на исполн. 1.272.9-5.1-5.1.02.00-	Примечание
93			1.272.9-5.1-5.1.02.00СБ	Документация Сборочный чертеж	- 101 02	
				Детали		
64	1	1.272.9-5.1-5.1.02.01	-01	Направляющая $l=2500$	2	
	2		-02	Направляющая $l=2350$	2	
	3			Направляющая $l=850$	2	
				Швеллер Ст. 3 ГОСТ 535-79		
				Накладка 200x120		
64	4	1.272.9-5.1-5.1.02.02		Лист 10 ГОСТ 19903-74		
				Лист Ст. 3 ГОСТ 14637-79	3	
94	5	1.272.9-5.1-5.1.02.03		Консоль	6	
				Стандартные изделия	6	
	6			Болт М12x40 ГОСТ 7805-70	3	
	7			Гайка М12 ГОСТ 5927-70	3	
					1.272.9-5.1-5.1.02.00	
					Листов	1
					Листов	1
					Направляющая под перекрытие	
					ЦНИИЭП	
					учебных зданий	
					Формат А4	



- * Размеры для справок.
- Неуказанные предельные отклонения размеров по $\pm IT 14$.
- Сварные швы по ГОСТ 5264-80.

Обозначение	Рис.	Масса, кг
1.272.9-5.1-5.1.02.00	1	65,36
-01	2	62,30
-02	3	26,76



		1.272.9-5.1-5.1.02.00СБ	
		Направляющая под перекрытие Сборочный чертеж	Листов
			1
		Р	1:15
		Лист	Листов 1
		ЦНИИЭП учебных зданий	

рис. 1

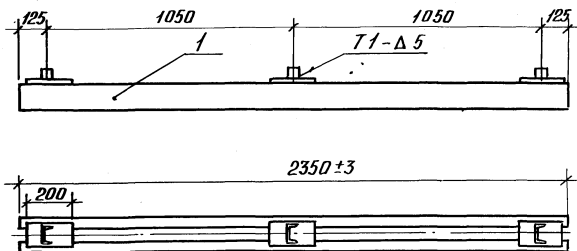
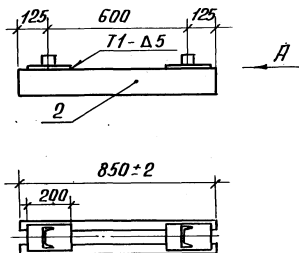
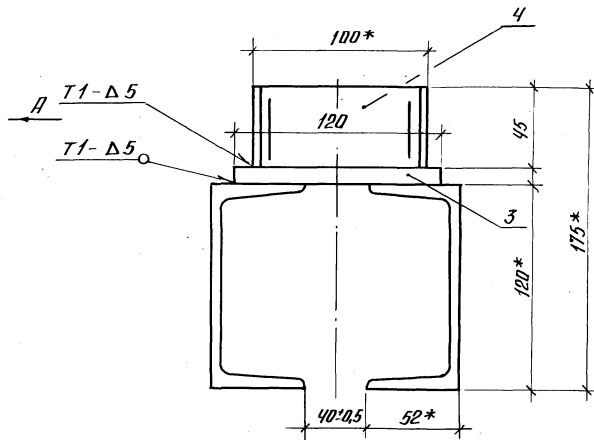


рис. 2



Вид А
М 1:2



- 1.* Размеры для справок.
2. Неуказанные предельные отклонения размеров по $\pm IT14$.
3. Сварные швы по ГОСТ 5264-80.

Обозначение	Рис.	Масса, кг
1272.9-5.1-5.1.0.3.00	1	51,4
-01	2	20,1

			1272.9-5.1-5.1.0.3.00сб		
			Направляющая под ригель		
			Обарачный чертеж		
И.контр.	Давыдов	Федер	Итого	Масса	Масшт.
Г.пп	Кучикав	Фед.	р.	ст. табл.	1:15
Рык.гр.	Гришин	Стрел	Лист	Листов 1	
В.техник	Лоскутников	Аврам	ЦНИИЭП учебных зданий		

19964-03 19

Копировал

Листов 03

Итого 30 листов. Утверждено и введено в эксплуатацию

Рис.1

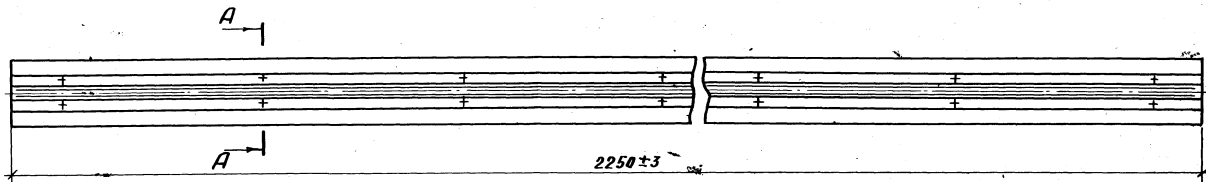
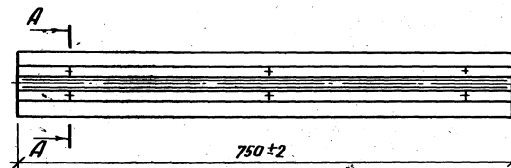
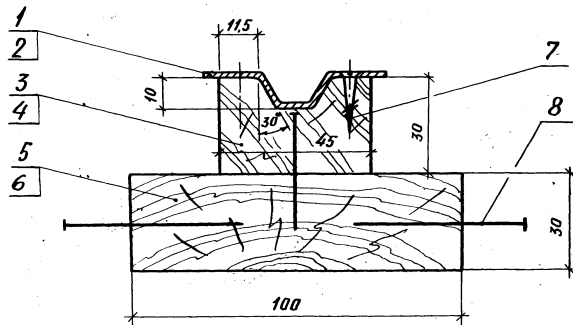


Рис.2



Неуказанные предельные отклонения размеров по $\pm \frac{IT_{14}}{2}$ ГОСТ 6449.5-82.

A-A (повернуто)



Обозначение	Рис.	Масса, кг
1.272.9-5.1-5.1.04.00	1	8,5
-01	2	2,3

1.272.9-5.1-5.1.04.00СБ			Статус	Масштаб	Масштаб
Направляющая нижняя Сварочный чертеж			Р	ст.	1:5
			табл.	табл.	
И.контр. Давыдов			Лист	Листов 1	
ГАП Куликов			ЦНИИЭП учебных заведений		
Руссер Гришин					
Степичев Рязанский					

Формат	Экз.	Лист	Обозначение	Наименование	Кол. на исполн. 1.272.9-5.1-5.1.3.0.00-						Примечание
					-	01	02	03	04	05	
				<u>Документация</u>							
			1.272.9-5.1-5.1.3.0.00.06	Сборочный чертеж	×	×	×	×	×	×	
				<u>Детали</u>							
				Пиломатериалы хвойные							
				ГОСТ 8486-66							
Б4	1		1.272.9-5.1-5.1.3.0.01	Брусек 2530×40×30	2	2	2	2	2	2	
Б4	2		1.272.9-5.1-5.1.3.0.02	Брусек 460×40×30	4	4	4	4	4	4	
Б4	3		1.272.9-5.1-5.1.3.0.03	Вкладыш 1500×40×30	2	2	2	2	2	2	
Б4	4		1.272.9-5.1-5.1.3.0.04	Вкладыш 120×40×30	8	8	8	8	8	8	
				Пенопласт ФАП-60							
				ГОСТ 20916-75							
				Заполнение							
Б4	5		1.272.9-5.1-5.1.3.0.05	420×420×30	1	1	1	1	1	1	
Б4	6		1.272.9-5.1-5.1.3.0.06	450×420×30	1	1	1	1	1	1	
					1.272.9-5.1-5.1.3.0.00						
Исполн. <u>Лавыдов</u> ГАП <u>Куликов</u> ИС.ГР. <u>Тришин</u> И.техник <u>Кривонизицкий</u>					Панель остекленная					Листов в 1 4	
					Копировал					Формат Я4	

Формат	Экз.	Лист	Обозначение	Наименование	Кол. на исполн. 1.272.9-5.1-5.1.3.0.00-						Примечание
					-	01	02	03	04	05	
Б4	7		1.272.9-5.1-5.1.3.0.07	Пластик ДСП-В							Евразия
				ГОСТ 13913-78							
				Подложка 2530×500×4	2	2	2	2	2	2	набор из кусков
				Облицовка							
				Декорат. бум. слоистый пластик ГОСТ 9590-76							
Б4	8		1.272.9-5.1-5.1.3.0.08	1200×500×1	2	2	2	2	2	2	
Б4	9		1.272.9-5.1-5.1.3.0.09	1330×500×1	2	2	2	2	2	2	
Б4	10		1.272.9-5.1-5.1.3.0.10	Стекло 1495×335×5							
				ГОСТ 7132-78	1	1	1	1	1	1	
				Раскладка							
Б4	11		1.272.9-5.1-5.1.3.0.11	1510×21×17	4	4	4	4	4	4	
Б4	12		1.272.9-5.1-5.1.3.0.12	350×21×17	4	4	4	4	4	4	
				Пиломатериалы листовые.							
				ГОСТ 2695-71							
Б4	13		1.272.9-5.1-5.1.3.0.13	Ограждение							
				338×φ8	12	12	12	12	12	12	
				Круг В 8 ГОСТ 2590-71							
				Ст.3 ГОСТ 535-79							
					1.272.9-5.1-5.1.3.0.00						
					Копировал						Лист 2
					Формат Я4						

19964-03 22

Инв. № подл. Подпись и дата Взам. инв. №

Формат Знак	Поз.	Обозначение	Наименование	Кол. на исполн. 1.272.9-5.1-5.1.3.0.00-					Примечание		
				-	01	02	03	04		05	
А4	14	1.272.9-5.1-5.1.3.0.14	Пластина накладная	2	2	2	2	2	2		
А4	15	1.272.9-5.1-5.1.3.0.15	Полоса накладная			2	2	2	2		
А4	16	1.272.9-5.1-5.1.3.0.16	Полоса накл. млля	4	4						
			<u>Уплотнитель</u>								
Б4	17	1.272.9-5.1-5.1.3.0.17	500×40×5	2	2	4	4	4	4		
Б4	18	1.272.9-5.1-5.1.3.0.18	225×40×5	4	4						
			<u>Войлок технический</u> ГОСТ 288-72								
А4	19	1.272.9-5.1-5.1.3.0.19	Скоба крепежная					2	2		
Б4	20	1.272.9-5.1-5.1.3.0.20	Ручка 500×80×30					1	1		
Б4	21	1.272.9-5.1-5.1.3.0.21	Штапик 2530×40×15					1	1		
Б4	22	1.272.9-5.1-5.1.3.0.22	Пленка 500×17×15 полиэтер. листв. ГОСТ 2695-71					2	2		
Б4	23	1.272.9-5.1-5.1.3.0.23	Ручка профильная 1.6-Г; ℓ=500					1	1	Каталог ВПКТИМ	
				1.272.9-5.1-5.1.3.0.00							Лист 3

Копировал

Формат А4

Инв. № подл. Подпись и дата Взам. инв. №

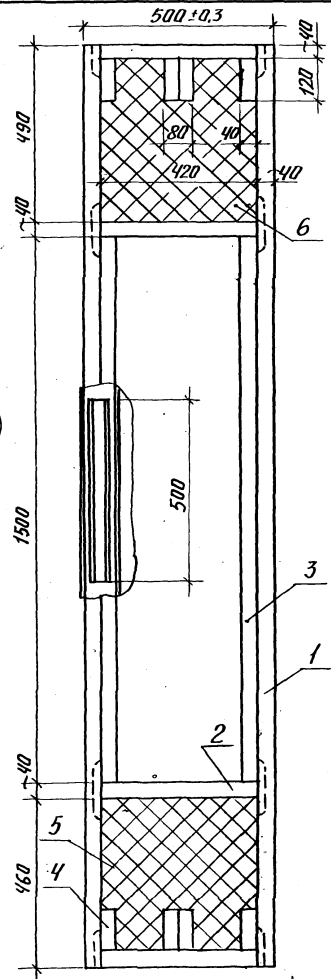
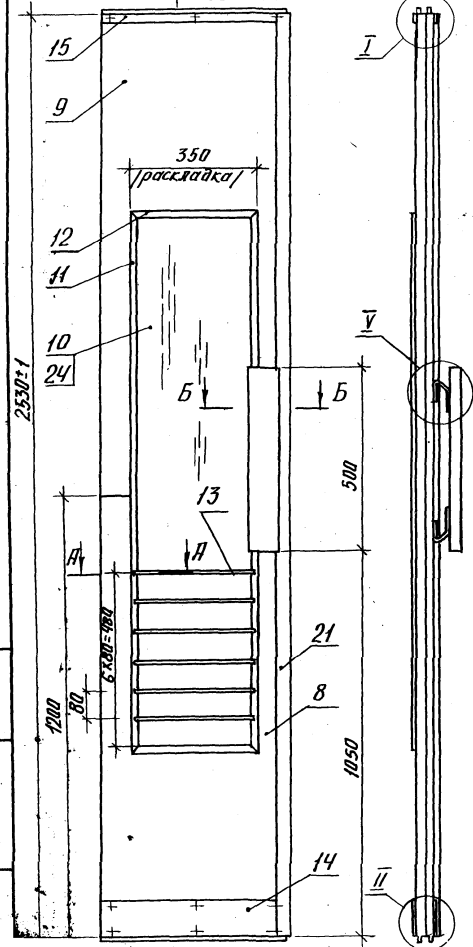
Формат Знак	Поз.	Обозначение	Наименование	Кол. на исполн. 1.272.9-5.1-5.1.3.0.00-					Примечание		
				-	01	02	03	04		05	
Б4	24	1.272.9-5.1-5.1.3.0.24	Профиль резиновый 12×8; δ=1,75 ℓ=3660 Ист.88-0270-304 ТУ 838-49р Казанский з-д РТИ	1	1	1	1	1	1		
Б4	25	1.272.9-5.1-5.1.3.0.25	Раскладка 80.2-Л ℓ=2530	2	2	2	2	1	1	Каталог ВПКТИМ	
Б4	26	1.272.9-5.1-5.1.3.0.26	Раскладка 11.1-Л ℓ=2530	2	2					Каталог ВПКТИМ	
Б4	27	1.272.9-5.1-5.1.3.0.27	Петля рояльная 31-А; ℓ=2530	2	2					Каталог ВПКТИМ	
			<u>Стандартные изделия</u>								
	28		Шуруп А3×25, 09.1 ГОСТ 1145-80	70	70	18	18	42	42		
			<u>Прочие изделия</u>								
	29		Шойба 12.3-А-05	20	20	18	18	18	18	Каталог ВПКТИМ	
				1.272.9-5.1-5.1.3.0.00							Лист 4

19964-03 23

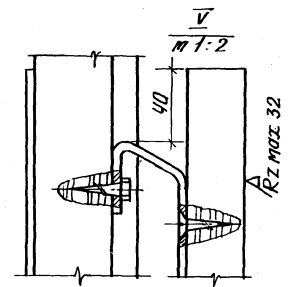
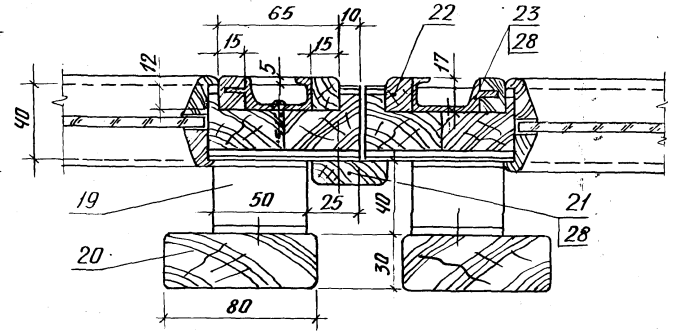
Копировал

Формат А4

К Рис. 3



Б-б (правая половина м1:2 показана условно)



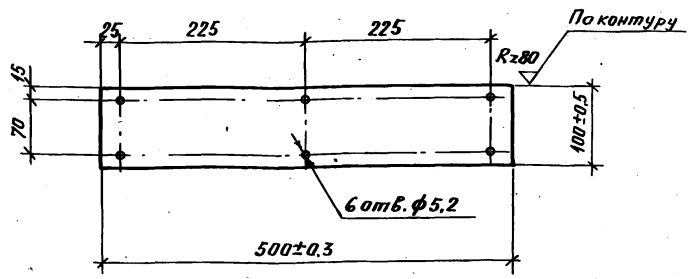
Вид К - см. докум. 1.272.9-5.1-5.1.4.0.00

1.272.9-5.1-5.1.3.0.00СБ

ИЛМ
3

ИЛМ

√(√)



1. Неуказанные предельные отклонения размеров - по $\pm \frac{IT17}{2}$.
2. Острые кромки притупить.
3. Покрытие: анодирование цветное (№10 матовое). Номер эталона цвета покрытия - по каталогу завода алюмин. конструкций г. Видный Московской области.

Имя, Фамилия, Подпись и дата

1.272.9-5.1-5.13.014

Пластина накладная

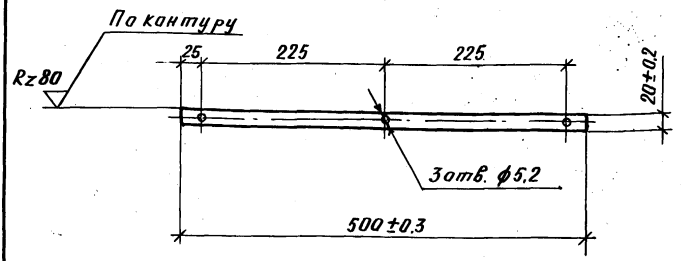
Стадия	Москва	Масштаб
Р	0,28	1:5

Лист Листов 1
ЦНИИЭП
учебных зданий

Лист алюминий δ=2мм
ГОСТ 21631-76

И.контр. Давыдов
Г.АП. Куликов
Рук.гр. Гришин
Ст.техник. Пречиников

√(√)



1. Неуказанные предельные отклонения размеров - по $\pm \frac{IT17}{2}$.
2. Острые кромки притупить.
3. Покрытие: анодирование цветное (№10 матовое). Номер эталона цвета покрытия - по каталогу завода алюмин. конструкций г. Видный Московской области.

Имя, Фамилия, Подпись и дата

1.272.9-5.1-5.13.015

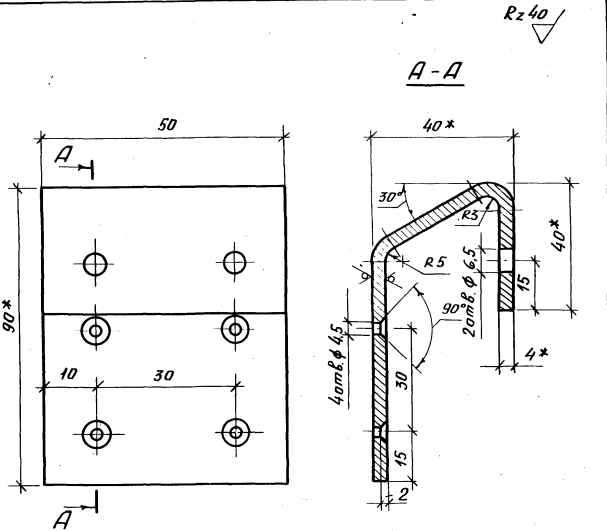
Полоса накладная

Стадия	Москва	Масштаб
Р	0,06	1:5

Лист Листов 1
ЦНИИЭП
учебных зданий

Лист алюминий δ=2мм
ГОСТ 21631-76

И.контр. Давыдов
Г.АП. Куликов
Рук.гр. Гришин
Ст.техник. Пречиников



1. Длина развертки ≈ 143 мм.
2. Неуказанные предельные отклонения - по качеству $\frac{IT14}{2}$
- 3 * Размеры для справок.
4. Острые кромки притупить
5. Покрытие: ц 12 т. хр. ГОСТ 9.073-71

1.272.9-5.1-5.1.3019		Стадия		Масса	Масштаб
Скоба крепежная		Р	0.20	1:1	
Лист		Листов		1	
И. контр. Давыдов		ЦНИИЭП			
ГАП Кудиков		Хранить в заводском			
Руч. гр. Гришин		Логовое 4x50 ГОСТ 103-76			
Ст. техн. Гречишкин		Ст 3 ГОСТ 535-79			

Формат	Знак	Лист	Обозначение	Наименование	Кол. на основании 1.272.9-5.1-5.1.4.000-Примечание		
					01	02	03
63			1.272.9-5.1-5.1.4.000СБ	Сборочный чертеж	X	X	X
				Детали			
				Пилластер двойные ГОСТ 8486-66			
64	1		1.272.9-5.1-5.1.4.001	Брусек 2530x40x30	2	2	2
64	2		1.272.9-5.1-5.1.4.002	Брусек 460x40x30	5	5	5
64	3		1.272.9-5.1-5.1.4.003	Вкладыш 485x40x30	2	2	2
64	4		1.272.9-5.1-5.1.4.004	Вкладыш 615x40x30	2	2	2
64	5		1.272.9-5.1-5.1.4.005	Вкладыш 120x40x30	8	8	8
				Пенпласт ФРП-50			
				ГОСТ 20916-75			
				Заполнение			
64	6		1.272.9-5.1-5.1.4.006	615x420x30	2	2	2
64	7		1.272.9-5.1-5.1.4.007	615x340x30	1	1	1
					1.272.9-5.1-5.1.4.000		
					Установка листов		
					Р 1 Э		
					ПЕНИИЭП		
					учебный кабинет		
					Формат А4		
					Копировал		

Формат Знак	Поз.	Обозначение	Наименование	Кол. на исполн. 1.272.9-5.1-5.1.4.0.00-								Примечание		
				-	01	02	03							
Б4	8	1.272.9-5.1-5.1.4.0.08	485 × 340 × 30	1	1	1	1							
Б4	9	1.272.9-5.1-5.1.4.0.09	Пластик ДСП-В ГОСТ 13913-78 Подложка 2530×500×4 Облицовка Декорат.бум.слоистый пластик ГОСТ 9590-76	2	2	2	2							
Б4	10	1.272.9-5.1-5.1.4.0.10	1200 × 500 × 1	2	2	2	2							
Б4	11	1.272.9-5.1-5.1.4.0.11	1330 × 500 × 1	2	2	2	2							
А4	12	1.272.9-5.1-5.1.3.0.14	Пластина накладная	2	2	2	2							
А4	13	1.272.9-5.1-5.1.3.0.15	Полоса накладная	2	2	2	2							
Б4	17	1.272.9-5.1-5.1.4.0.12	Уплотнитель 500×40×5, войлок технический ГОСТ 288-72	4	4	4	4							
А4	15	1.272.9-5.1-5.1.3.0.19	Скоба крепежная			2	2							
Б4	16	1.272.9-5.1-5.1.4.0.13	Ручка 500×80×30			1	1							
Б4	17a	1.272.9-5.1-5.1.4.0.14	Штапик 2530×40×15			1	1							
Б4	18	1.272.9-5.1-5.1.4.0.15	Плоско 500×17×15			2	2							
				1.272.9-5.1-5.1.4.0.00								Лист 2		

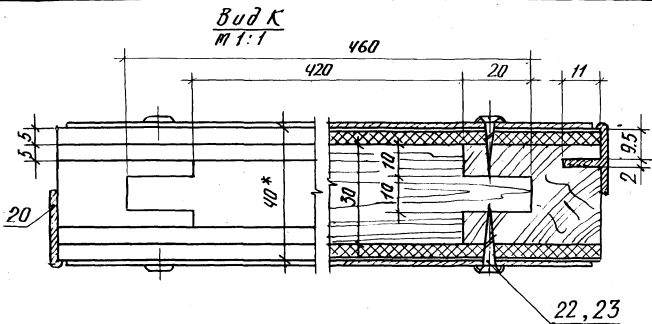
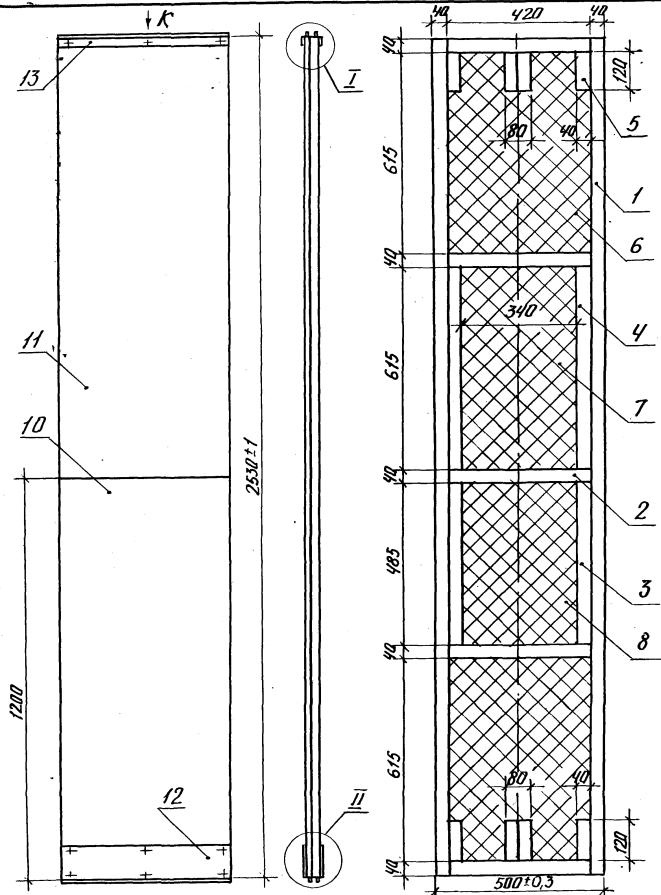
Копировать

Формат А4

Изм. № подл.	Подпись и дата	Взам. инв. №:

Формат Знак	Поз.	Обозначение	Наименование	Кол. на исполн. 1.272.9-5.1-5.1.4.0.00-								Примечание		
				-	01	02	03							
			Пиломатер. листов. ГОСТ 2695-71											
Б4	19	1.272.9-5.1-5.1.4.0.16	Ручка профильная 1.6-Г; L=500			1	1						Каталог ВПКТИ	
Б4	20	1.272.9-5.1-5.1.4.0.17	Раскладка 80.2-Л L=2530	2	2	1	1						— " —	
			<u>Стандартные изделия</u>											
	22		Шуруп АЗ × 25.09.1 ГОСТ 1145-80	18	18	44	44							
			<u>Прочие изделия</u>											
	23		Шайба 12.3-А-05	18	18	18	18						— " —	
				1.272.9-5.1-5.1.4.0.00								Лист 3		

Формат А4



Обозначение	Рис.	Исполнение
1.272.9-5.1-5.1.4.0.00	1	Изображено /левая/
-01	1	Зеркальное отражение
-02	2	Изображено /левая/
-03	2	Зеркальное отражение

- * Размеры для справок.
- Неуказанные предельные отклонения размеров - по качеству 17.14 гост 6449.5-82
- Узлы I, II, III - ст. докум. 1.272.9-5.1-5.1.3.0.00
- Древесину рамы подвергнуть глубокой пропитке интипиренати.

1.272.9-5.1-5.1.4.0.00СБ			
Панель щитовая		Уд.объём	Масса
Оборачивный чертёж		Р	25
		Масштаб	1:10
И.контр. Давыдов		Лист 1	
Г.ЯП Кучиков		Листов 2	
Фук.гр. Гришин		ЦНИИЭП	
И.техник Решетин		учёбных зданий	

Шифр материала	Поз.	Обозначение	Наименование	Кол.	Примечание
			<u>Документация</u>		
43		1.272.9-5.1-5.1.5.000СБ	Сборочный чертеж	1	
			<u>Детали</u>		
			Пилот материалы		
			хвойные ГОСТ 8486-66		
Б4	1	1.272.9-5.1-5.1.5.001	Брусok 2530×40×30	2	
Б4	2	1.272.9-5.1-5.1.5.002	Брусok 185×40×30	5	
			Пенопласт ФРП-50		
			ГОСТ 20915-75		
Б4	3	1.272.9-5.1-5.1.5.003	615×145×30	3	
Б4	4	1.272.9-5.1-5.1.5.004	485×145×30	1	
Б4	5	1.272.9-5.1-5.1.5.005	Пластик ДСП-В		
			ГОСТ 13913-78		
			2530×225×4	2	
			<u>Облицовка</u>		
			Декор.бум. слоиет. прясет.		
			ГОСТ 9590-76		
Б4	6	1.272.9-5.1-5.1.5.006	1200×225×1	2	
Б4	7	1.272.9-5.1-5.1.5.007	1330×225×1	2	
44	8	1.272.9-5.1-5.1.5.008	Пластина накл. толстая	2	
44	9	1.272.9-5.1-5.1.5.0016	Половое накл. толстая	2	

1.272.9-5.1-5.1.5.000

Полупанель
(левая)

Н. контр. Давыдов
Г. А. П. Кузиков
Рук. гр. Гришин
Ст. техник Урчишикина

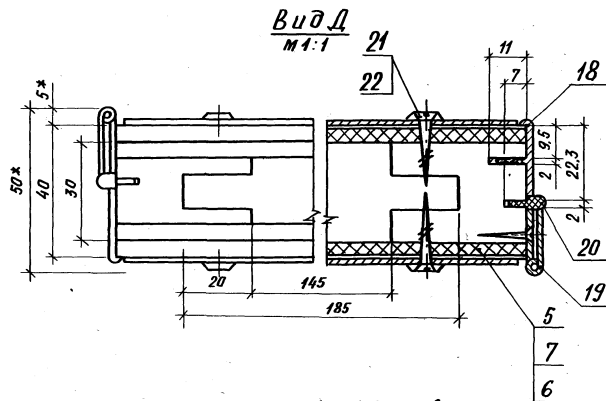
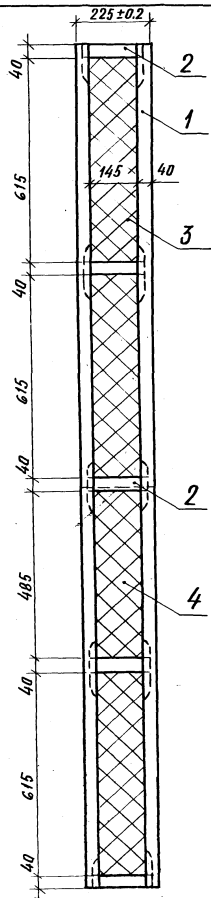
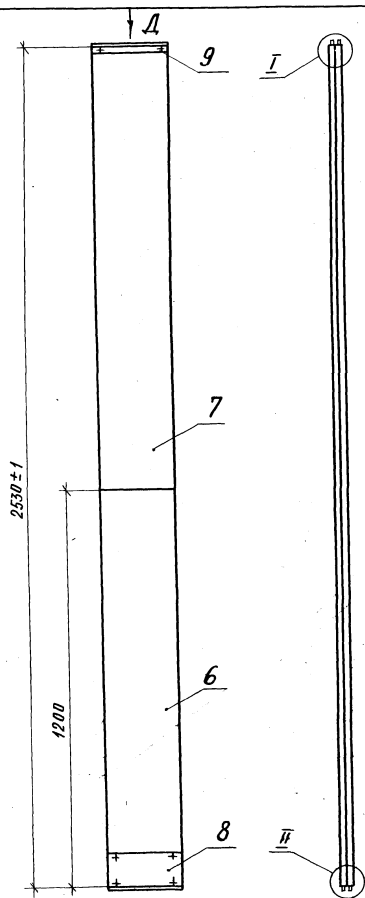
Стандарт Лист Листов
Р Т 2
ЦНИИЭП
учебных зданий

Шифр материала	Поз.	Обозначение	Наименование	Кол.	Примечание
Б4	17	1.272.9-5.1-5.1.5.009	Уплотнитель 225×40×5		
			Войлок технич.		
			ГОСТ 288-72	4	
Б4	18	1.272.9-5.1-5.1.5.010	Раскладка		
			80.2-Л; L=2530	2	
Б4	19	1.272.9-5.1-5.1.5.011	Петля рояльная		
			3.1-А; L=2530	2	
Б4	20	1.272.9-5.1-5.1.5.012	Раскладка 11.1-Д		
			L=2530	2	
			<u>Стандартные изделия</u>		
	21		Шуруп А3×25.09.1		
			ГОСТ 1145-80	70	
			<u>Прочие изделия</u>		
	22		Шайба 12.3-А-05	12	

Шифр материала по списку с объекта Восток шифр

1.272.9-5.1-5.1.5.000

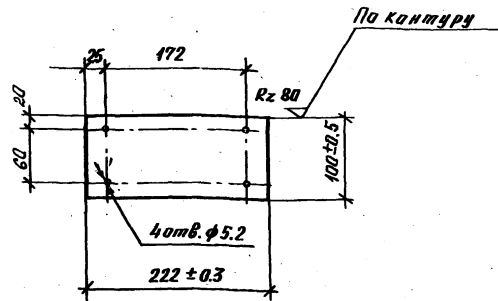
Лист
2



- 1 1.272.9-5.1-5.1.5.0.00-изображено;
1.272.9-5.1-5.1.5.0.00-01-зеркальное отражение.
- 2 Неуказанные предельные отклонения размеров по качеству ± IT14 ГОСТ 6449.5-82
- 3 Узлы I и II см. докум. 1.272.9-5.1-5.1.3.0.00.
- 4 Древесину рамы подвергнуть глубокой пропитке антипиренами.
- 5 *размеры для справок.

				1.272.9-5.1-5.1.5.0.00СБ		
				Полупанель (левая)		
				Сборочный чертеж		
				Д		14
				Лист		Листов 1
				ЦНИИЭП		
				учебных зданий		

√(M)



1. Неуказанные предельные отклонения размеров - по $\frac{IT 17}{2}$.
2. Острые кромки притупить.
3. Покрытие: анодирование цветное (№ 10 матовое). Номер эталона цвета покрытия - по каталогу завода алюмин. конструкций г. Видный Моск. обл.

1. 272.9-5.1-5.1.5.008

Пластина накладная мая

Стадия Масса Масштаб

р 0,14 1:5

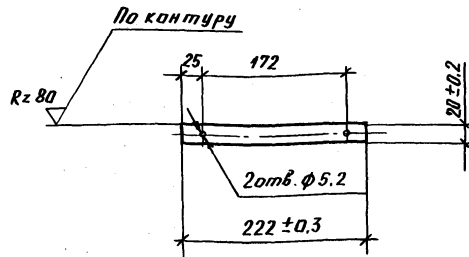
Лист Листов 1

Лист алюминий δ=2мм ГОСТ 21631-76.

ЦНИИЭП учебных зданий

И. контр.	Давыдов
ГАП	Куляков
Рук. гр.	Тришин
С.техник	Речишников

√(M)



1. Неуказанные предельные отклонения размеров - по $\frac{IT 17}{2}$.
2. Острые кромки притупить.
3. Покрытие: анодирование цветное (№ 10 матовое). Номер эталона цвета покрытия - по каталогу завода алюмин. конструкций г. Видный Моск. обл.

1. 272.9-5.1-5.1.3.016

Полова накладная мая

Стадия Масса Масштаб

р 0,03 1:5

Лист Листов 1

Лист алюминий δ=2мм ГОСТ 21631-76.

ЦНИИЭП учебных зданий

И. контр.	Давыдов
ГАП	Куляков
Рук. гр.	Тришин
С.техник	Речишников

Инв.№ подл. Подпись и дата. Взам. инв.№

Формат	Зона	Лист	Обозначение	Наименование	Кол. на исполн. 1272.9-5.1-5.1.6.0.00 -											Примечание		
					01	02	03	04	05	06	07	08	09	10	11			
				<u>Документация</u>														
43			1.272.9-5.1-5.1.6.0.0006	Оборачный чертеж	X	X	X	X	X	X	X	X	X	X	X	X	X	
				<u>Детали</u>														
				<u>Пилотматериалы</u>														
				двойные ГОСТ 8486-66														
54	1		1.272.9-5.1-5.1.6.0.01	Брусок 2980x40x30	2	2	2	2	2	2	2	2	2	2	2	2	2	
54	2		1.272.9-5.1-5.1.6.0.02	Брусок В ₁ x40x30	9	9	9	9	9	9	9	9	9	9	9	9	9	ст. табл. на черт.
				<u>Пенопласт ФПП-50</u>														
				ГОСТ 20916-75														
				<u>Заполнение</u>														
	3		1.272.9-5.1-5.1.6.0.03	180x6 ₂ x30	1	1	1	1	1	1	1	1	1	1	1	1	1	ст.
	4		1.272.9-5.1-5.1.6.0.04	765x6 ₂ x30	1	1	1	1	1	1	1	1	1	1	1	1	1	табл.
54	5		1.272.9-5.1-5.1.6.0.05	615x6 ₂ x30	1	1	1	1	1	1	1	1	1	1	1	1	1	на
54	6		1.272.9-5.1-5.1.6.0.06	485x6 ₂ x30	1	1	1	1	1	1	1	1	1	1	1	1	1	черт.

1.272.9-5.1-5.1.6.0.00

И.контр. Лавыдов В.А.
Р.Я.П. Кучиков Е.И.
Рук. гр. Грещин С.В.
Ст. техник Решетников Л.И.

Щит
присенный

Лист 1

Лист 2

ЦНИИЭП
учебных зданий

Копировал

Формат А4

Инв.№ подл. Подпись и дата. Взам. инв.№

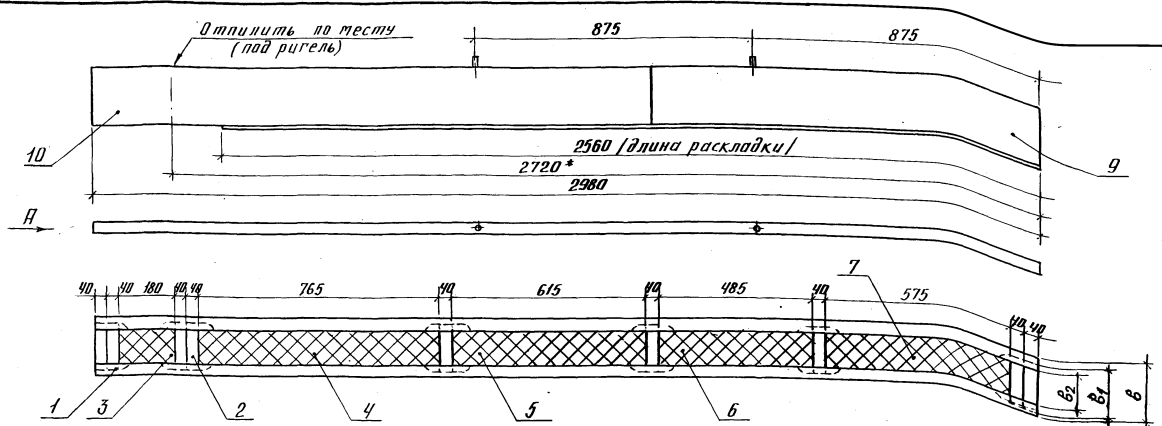
Формат	Зона	Лист	Обозначение	Наименование	Кол. на исполн. 1272.9-5.1-5.1.6.0.00 -											Примечание		
					01	02	03	04	05	06	07	08	09	10	11			
54	7		1.272.9-5.1-5.1.6.0.07	575x6 ₂ x30	1	1	1	1	1	1	1	1	1	1	1	1	1	
54	8		1.272.9-5.1-5.1.6.0.08	Пластик ДВП-В														
				ГОСТ 13913-78														
				Подложка 2980xВx4	2	2	2	2	2	2	2	2	2	2	2	2	2	ст. табл. на черт.
				<u>Облицовка. Декорат.</u>														
				бум. слоистый пластик														
				ГОСТ 9590-76														
54	9		1.272.9-5.1-5.1.6.0.09	1200xВx1	2	2	2	2	2	2	2	2	2	2	2	2	2	ст. табл.
54	10		1.272.9-5.1-5.1.6.0.10	1780xВx1	2	2	2	2	2	2	2	2	2	2	2	2	2	на черт.
54	11		1.272.9-5.1-5.1.6.0.11	Пилотматериалы														
				лист. ГОСТ 2695-71														
				Шкапит ф 15x65	2	2	2	2	2	2	2	2	2	2	2	2	2	
54	12		1.272.9-5.1-5.1.6.0.12	раскладка 80.2-Л														
				ℓ=2560	1	1	1	1	1	1	1	1	1	1	1	1	1	

1.272.9-5.1-5.1.6.0.00

Лист 2

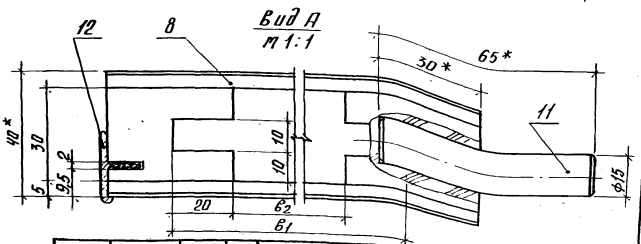
Копировал

Формат А4



Обозначение	В, мм	В1, мм	В2, мм	Масса, кг	Исполнение
1.2729-5.1-5.1.6.0.00	97	57	17	6,0	Изображено (левый)
-01					Зеркальное отражение
-02	127	87	47	8,0	Изображено (левый)
-03					Зеркальное отражение
-04	242	202	162	15,0	Изображено (левый)
-05					Зеркальное отражение
-06	277	237	197	17,0	Изображено (левый)
-07					Зеркальное отражение
-08	112	72	32	7,5	Изображено (левый)
-09					Зеркальное отражение
-10	142	102	62	9,0	Изображено (левый)
-11					Зеркальное отражение

- 1.* Размеры для справок.
2. Незказанные предельные отклонения размеров - по качеству 11/14 гост 6449.5-82.
3. Древесину рапы подобрать глянбойкой пропитке антипиренатами.



		1.2729-5.1-5.1.6.0.00 сБ	
		Щит пристенный	
		Обарочный чертеж	
Масштаб	Лист	Масса	Масштаб
Р	Стр.	табл.	1:10
ЦНИИЭП			
учебных зданий			

Щит пристенный. Углубление в стене. Углубление.

Формат Знак	Поз.	Обозначение	Наименование	Кол. на исполн. 1.272.9-5.1-5.3.3.0.00-										Приме- чание	
				-	01	02	03	04	05						
			<u>Документация</u>												
А4		1.272.9-5.1-5.3.3.0.00.05	Сборочный чертеж <u>Детали</u>	×	×	×	×	×	×						
			Пиломатериалы хвойные ГОСТ 8486-66												
Б4	1	1.272.9-5.1-5.3.3.0.01	Брусек 2530×50×40	2	2	2	2	2	2						
Б4	2	1.272.9-5.1-5.3.3.0.02	Брусек 460×50×40	5	5	5	5	5	5						
Б4	3	1.272.9-5.1-5.3.3.0.03	Вкладыш 485×50×40	2	2	2	2	2	2						
Б4	4	1.272.9-5.1-5.3.3.0.04	Вкладыш 615×50×40	2	2	2	2	2	2						
Б4	5	1.272.9-5.1-5.3.3.0.05	Вкладыш 120×50×40	8	8	8	8	8	8						
			Пенопласт ФПП-50 ГОСТ 20916-75 заполнение												
Б4	6	1.272.9-5.1-5.3.3.0.06	615 × 420 × 50	2	2	2	2	2	2						
				1.272.9-5.1-5.3.3.0.00											
				Панель щитовая						Копировал		Листов Р 1 4			
				И.контр. Давыдов <i>Сек</i> ГЯП Куликов <i>Вит</i> Док. гр. Гришин <i>Влад</i> Ин.техник Гречишников <i>Алекс</i>						ЦНИИЭП учебных зданий Формат А4					

И.н.б. № подл. Подпись и дата. Взам. инв. №

Формат Знак	Поз.	Обозначение	Наименование	Кол. на исполн. 1.272.9-5.1-5.3.3.0.00-										Приме- чание	
				-	01	02	03	04	05						
Б4	7	1.272.9-5.1-5.3.3.0.07	615 × 340 × 50	1	1	1	1	1	1						
Б4	8	1.272.9-5.1-5.3.3.0.08	485 × 340 × 50	1	1	1	1	1	1						
Б4	9	1.272.9-5.1-5.3.3.0.09	Пластик ДСП-В ГОСТ 13913-78												Возможен набор из кусков
			Подложка 2530×500×4 "Облицовка" Декорат. бум. слюистый пластик ГОСТ 9590-76	2	2	2	2	2	2						
Б4	10	1.272.9-5.1-5.3.3.0.10	1200 × 500 × 1	2	2	2	2	2	2						
Б4	11	1.272.9-5.1-5.3.3.0.11	1330 × 500 × 1	2	2	2	2	2	2						
А4	12	1.272.9-5.1-5.1.3.0.14	Пластина накладная	2	2	2	2	2	2						
А4	13	1.272.9-5.1-5.1.3.0.15	Полоса накладная			2	2	2	2						
А4	14	1.272.9-5.1-5.1.3.0.16	Полоса накл. малая	4	4										
			Уплотнитель												
Б4	15	1.272.9-5.1-5.3.3.0.12	500 × 40 × 5	2	2	4	4	4	4						
Б4	16	1.272.9-5.1-5.3.3.0.13	225 × 40 × 5	4	4										
			Войлок тех. ГОСТ 288-72												
				1.272.9-5.1-5.3.3.0.00										Лист 2	

ЦИФ. Н. ПОДП. ГОСПИЗ и др. от. изобр. чл. 11

Формат Зона Поз.	Обозначение	Наименование	Кол. на исполн. 1.272.9-5.1-5.3.3.000-					Примечание		
			-	01	02	03	04		05	
44	17	1.272.9-5.1-5.3.3.019	Скоба крепежная				2	2		
44	18	1.272.9-5.1-5.3.3.014	Ручка 500×80×30				1	1		
44	19	1.272.9-5.1-5.3.3.015	Штапик 2530×40×15				1	1		
44	20	1.272.9-5.1-5.3.3.016	Планка 500×17×15 Пиломатер. листв. ГОСТ 2695-71				2	2		
44	21	1.272.9-5.1-5.3.3.017	Ручка профильная 1.6-Г, L=500				1	1		
44	22	1.272.9-5.1-5.3.3.018	Круг φ15, L=2530 Пиломатер. листв. ГОСТ 2695-71	2	2					
44	23	1.272.9-5.1-5.3.3.019	Раскладка 80.2-Л L=2530	2	2	2	2	1.	1.	Каталог ВПКТИМ
44	27	1.272.9-5.1-5.3.3.020	Петля рояльная 3.1-А; L=2530	2	2					—

1.272.9-5.1-5.3.3.000

Лист
3

Копировал

Формат А4

Циф. н. подп. Подпись и дата Вст. циф. н.

Формат Зона Поз.	Обозначение	Наименование	Кол. на исполн. 1.272.9-5.1-5.3.3.000-					Примечание		
			-	01	02	03	04		05	
		Стандартные изделия								
	28	Шуруп А3×25.09.1 ГОСТ 1145-80	70	70	18	18	44	44		
	29	Гвозди φ1×25 ГОСТ 4028-63	40	40						
		Прочие изделия								
	30	Шайба 12.3-А-05	20	20	18	18	18	18		Каталог ВПКТИМ

1.272.9-5.1-5.3.3.000

Лист
4

19564-03 38

Формат	Зона	Поз.	Обозначение	Наименование	Кол.	Примечание
				<u>Документация</u>		
А3			1.272.9-5.1-5.3.4.000СБ	Сборочный чертеж <u>Детали</u>	1	
				<u>Пиломатериалы</u>		
				двойные ГОСТ 8486-66		
Б4	1		1.272.9-5.1-5.3.4.001	Брусек 2530×50×40	2	
Б4	2		1.272.9-5.1-5.3.4.002	Брусек 175×50×40	5	
				Пенопласт ФПП-50		
				ГОСТ 20915-75		
Б4	3		1.272.9-5.1-5.3.4.003	615×135×50	3	
Б4	4		1.272.9-5.1-5.3.4.004	485×135×50	1	
Б4	5		1.272.9-5.1-5.3.4.005	Пластик ДСП-В		
				ГОСТ 13913-78		
				Подложка 2530×215×4	2	
				Облицовка		
				Декоративн. бум.		
				слоистый пластик		
				ГОСТ 9590-76		
Б4	6		1.272.9-5.1-5.3.4.006	1200×215×1	2	
Б4	7		1.272.9-5.1-5.3.4.007	1330×215×1	2	
Б4	8		1.272.9-5.1-5.1.5.008	Пластина накладная	2	
Б4	9		1.272.9-5.1-5.1.5.009	Полоса накладная	2	

1.272.9-5.1-5.3.4.000

И.контр. Давыдов
ГАП Кузиков
Рук.гр. Тришин
Ст.технич. Решетников

Полупанель
(левая)

Студия Лист Листов
1 2
ЦНИИЭП
учебных зданий

Формат	Зона	Поз.	Обозначение	Наименование	Кол.	Примечание
Б4	15		1.272.9-5.1-5.3.4.008	Уплотнитель 215×40×5	4	
				Войлоктехнический		
				ГОСТ 288-72		
Б4	22		1.272.9-5.1-5.3.4.009	Круг φ15; L=2530		
				Пиломатер. листв.		
				ГОСТ 2695-71	2	
Б4	23		1.272.9-5.1-5.3.4.010	Раскладка 80,2-л		
				L=2530	2	
Б4	27		1.272.9-5.1-5.3.4.011	Петля рояльная		
				3.1-А; L=2530	2	
				<u>Стандартные изделия</u>		
		28		Шуруп А3×25.09.1		
				ГОСТ 1145-80	70	
		29		Гвозди φ1×25		
				ГОСТ 4028-63	40	
				<u>Прочие изделия</u>		
		30		Шайба 12.3-А-05	20	

Шп. и подл. Подпись и дата в соответствии с ГОСТ

1.272.9-5.1-5.3.4.000

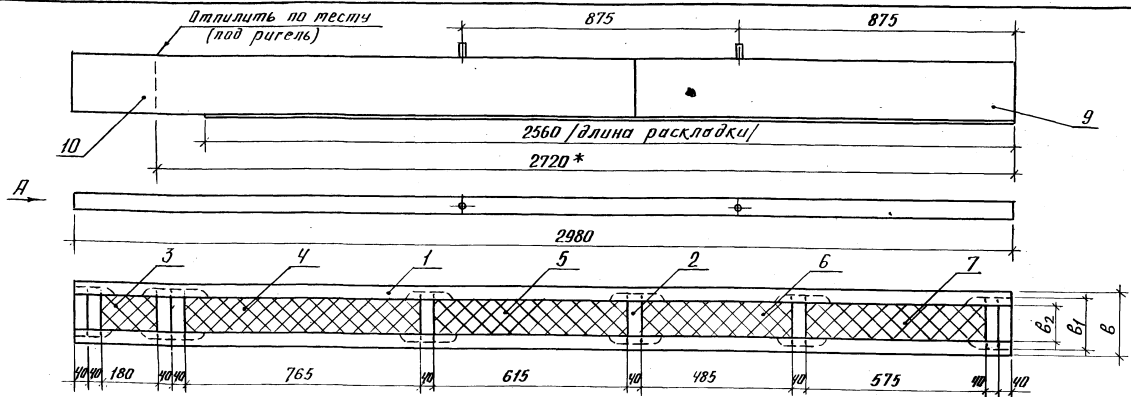
Лист
2

Форм. зона	поз.	Обозначение	Наименование	Кол. на исполн. 1.272.9-5.1-5.3.5.0.00 -											Примечание		
				-	01	02	03	04	05	06	07	08	09	10		11	
			<u>Документация</u>														
43		1.272.9-5.1-5.3.5.0.0006	Оборачный чертеж	X	X	X	X	X	X	X	X	X	X	X	X	X	
			<u>Детали</u>														
			<u>Пилотматериалы эбдвые</u>														
			ГОСТ 8986-66														
64	1	1.272.9-5.1-5.3.5.0.01	Брусок 2980x50x40	2	2	2	2	2	2	2	2	2	2	2	2	2	
64	2	1.272.9-5.1-5.3.5.0.02	Брусок 61x58x40	9	9	9	9	9	9	9	9	9	9	9	9	9	от табл. на черт.
			<u>Пенопласт ФРП-50</u>														
			ГОСТ 20916-75														
			<u>Заполнение</u>														
64	3	1.272.9-5.1-5.3.5.0.03	180x62x50	1	1	1	1	1	1	1	1	1	1	1	1	1	от.
64	4	1.272.9-5.1-5.3.5.0.04	765x62x50	1	1	1	1	1	1	1	1	1	1	1	1	1	табл.
64	5	1.272.9-5.1-5.3.5.0.05	615x62x50	1	1	1	1	1	1	1	1	1	1	1	1	1	на
64	6	1.272.9-5.1-5.3.5.0.06	485x62x50	1	1	1	1	1	1	1	1	1	1	1	1	1	черт.
				1.272.9-5.1-5.3.5.0.00													
				Щит пристенный							Листов				Листов		
				Капиравал							р 1 2				ЦНИИЭП		
				Уконтр. Лавыдов зав.							учебных зданий				фартат АЧ		
				РЯП. Кучиков В.И.													
				Дж. гр. Гришин В.И.													
				Ит. техник. Речинников В.И.													

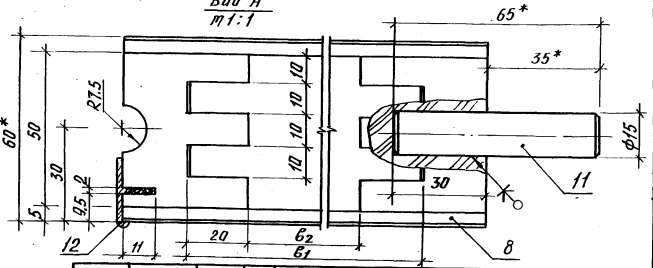
Лист № 10/11. Подпись и дата. Взам. инв. №

Форм. зона	поз.	Обозначение	Наименование	Кол. на исполн. 1.272.9-5.1-5.3.5.0.00 -											Примечание		
				-	01	02	03	04	05	06	07	08	09	10		11	
64	7	1.272.9-5.1-5.3.5.0.07	575x62x50	1	1	1	1	1	1	1	1	1	1	1	1	1	
64	8	1.272.9-5.1-5.3.5.0.08	Пластик деп-8														
			ГОСТ 13913-78														
			Подложка 2980x6x4	2	2	2	2	2	2	2	2	2	2	2	2	2	от табл. на черт.
			Облицовка. Декорат.														
			бум. слоистый пластик														
			ГОСТ 9590-76														
64	9	1.272.9-5.1-5.3.5.0.09	1200x6x1	2	2	2	2	2	2	2	2	2	2	2	2	2	от табл.
64	10	1.272.9-5.1-5.3.5.0.10	1780x6x1	2	2	2	2	2	2	2	2	2	2	2	2	2	на черт.
64	11	1.272.9-5.1-5.3.5.0.11	Пилотматериалы														
			листв. ГОСТ 2695-71														
			Шкапит ф15x65	2	2	2	2	2	2	2	2	2	2	2	2	2	
64	12	1.272.9-5.1-5.3.5.0.12	Раскладка 80.2-Л														
			е = 2560	1	1	1	1	1	1	1	1	1	1	1	1	1	
				1.272.9-5.1-5.3.5.0.00											Лист 2		
				фартат АЧ											173		

19966-03 17



Вид А
М 1:1



Обозначение	В, мм	В ₁ , мм	В ₂ , мм	Масса, кг	Исполнение
1.2729-51-53.5.0.00	107	67	27	8,0	Изображено (левый)
-01					Зеркальное отражение
-02	137	97	57	10,0	Изображено (левый)
-03					Зеркальное отражение
-04	252	212	172	17,0	Изображено (левый)
-05					Зеркальное отражение
-06	287	247	207	19,0	Изображено (левый)
-07					Зеркальное отражение
-08	122	82	42	9,5	Изображено (левый)
-09					Зеркальное отражение
-10	152	112	72	11,0	Изображено (левый)
-11					Зеркальное отражение

- * Размеры для справок.
- Неуказанные предельные отклонения размеров - по квалитету IT14 ГОСТ 6449.5-82
- Древесину рамы подвергнуть глубокой пропитке антипиренами.

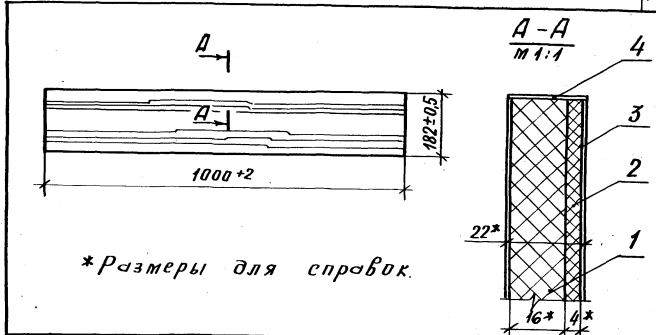
1.2729-51-53.5.0.00СБ		
Щит пристенный	Листов	Масса
Ворочный чертеж	Р	см. табл.
	Лист	Листов 1
ЦНЦЭП учебных зданий		

ИЗМ. № п/п, Удостоверение и дата, Выполнил, Проверил

Обозначение	Наименование	Кол. на исполнении 1.272.9-5.1-5.1.05.00	Примечание
БЗ	Документация	Х	
	Сборочный чертеж	Х	
	Детали		
	Плита др. стр. ГОСТ 10632-77		
Б4	1.272.9-5.1-5.1.05.01 1515 × 418 × 16	1	
Б4	1.272.9-5.1-5.1.05.02 1515 × 158 × 16	1	
Б4	1.272.9-5.1-5.1.05.03 пл. хвойные ГОСТ 8486-66 1515 × 68 × 20	1	
	Облицовка Декор. Бум.		
	слоистый ГОСТ 9590-76		
Б4	1.272.9-5.1-5.1.05.04 1515 × 418 × 1	1	
Б4	1.272.9-5.1-5.1.05.05 1515 × 158 × 1	1	
Б4	1.272.9-5.1-5.1.05.06 1515 × 68 × 1	1	
Б4	1.272.9-5.1-5.1.05.07 1515 × 22 × 1	1	
Б4	1.272.9-5.1-5.1.05.08 Шкафф. 235 × Ø8 Ф. на ГЛП. ГОСТ 8695-71	5	
		1.272.9-5.1-5.1.05.00	
		Угловая планка	
		Р	
		ЦНЦЦЭП	
		учебных зданий	
		Формат А4	

Копировал

Формат	Зона	Поз.	Обозначение	Наименование	Кол.	Примечание
Детали						
Б4	1		1.272.9-5.1-5.1.06.01	Щит. Плита древесно-стружк. ГОСТ 10632-77 1000 × 180 × 16	1	
Б4	2		1.272.9-5.1-5.1.06.02	Щит. Плита древесно-волоки ГОСТ 4598-74 1000 × 180 × 4	1	
				Облицовка. Декорат. бум. слоистый пластик ГОСТ 9590-76		
Б4	3		1.272.9-5.1-5.1.06.03	1000 × 180 × 1	2	
Б4	4		1.272.9-5.1-5.1.06.04	1000 × 22 × 1	2	
1.272.9-5.1-5.1.06.00						
Щит вкладной						
					Листов	Листов
					Р	1:10
					ЦНЦЦЭП	
					учебных зданий	



* Размеры для справок.

Рис. 1

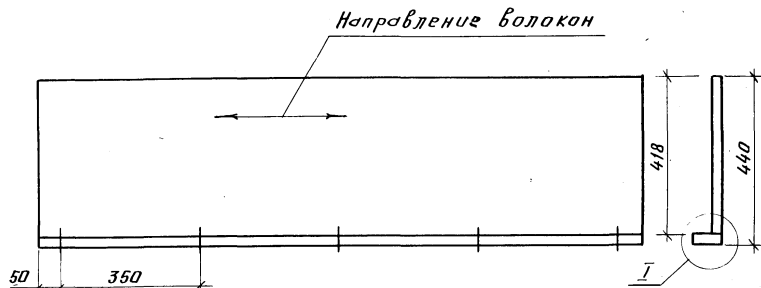
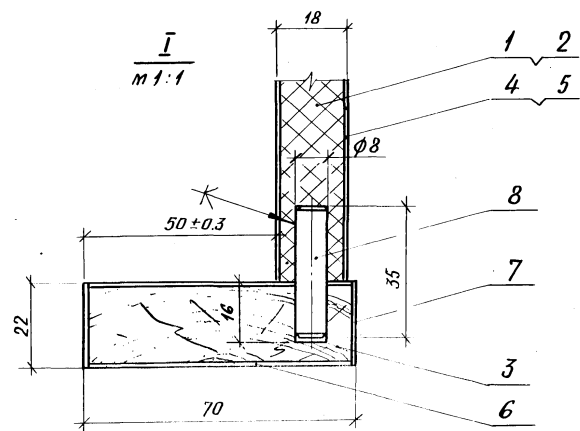
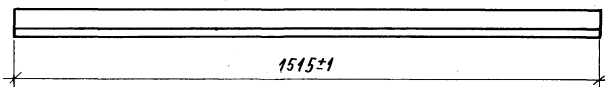
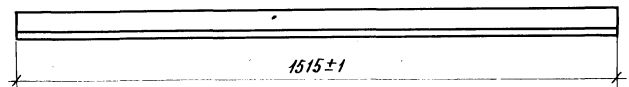
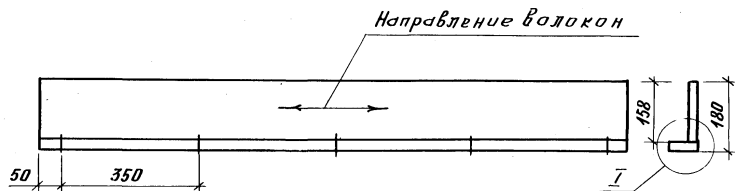


Рис. 2



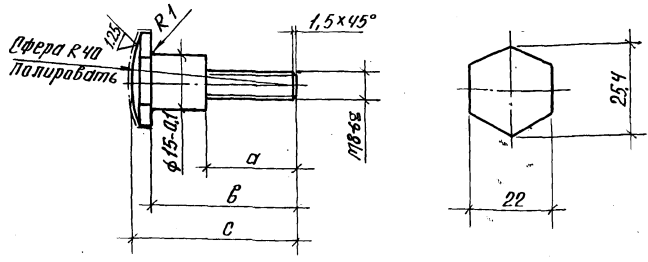
Обозначение	Рис.	Масса, кг
1.272.9-5.1-5.1.05.00	1	8,5
-01	2	4,1

Неуказанные предельные отклонения размеров по $\pm \frac{IT'_{14}}{2}$ ГОСТ 6449.5-82.

1.272.9-5.1-5.1.05.00СБ		
Прикрытие верхнее		Стадия
Сборочный чертеж		Масштаб
Р	с. табл.	1:10
Лист	Листов 1	
ЦНИИЭП учебных зданий		

И.контр. Давыдов
РАП. Кудиков
Рук. гр. Тришин
Ст.техник. Печешников

Rz 40 (✓)



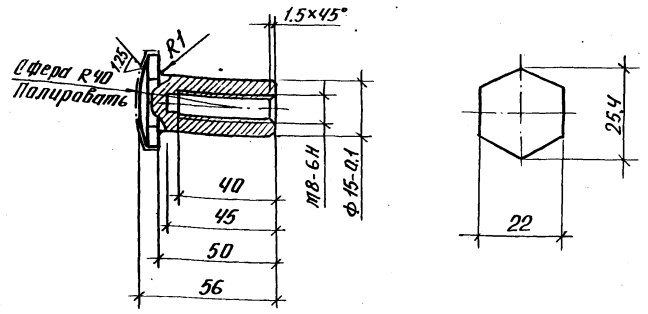
Обозначение	а, мм	б, мм	с, мм	Масса, кг
1.272.9-5.1-5.1.0.0.01	20	35	41	0,04
-01	40	55	61	0,05

1. Неуказанные предельные отклонения размеров - по $\pm \frac{IT14}{2}$.
2. Острые кромки притупить.
3. Покрытие: Ц12. м. хр. ГОСТ 9.073-77.

Испол. экз. Утверждаю и дата 02.07.74

		1.272.9-5.1-5.1.0.0.01	
Болт специальный		Лист Р	Листов 1
Сталь 35 ГОСТ 1050-74		ЦНИИЭП учебных зданий	
И.контр. Г.Я.П.	Лавыдов		
Р.к.гр. В.К.Г.	Куликов		
В.тех. Г.И.И.	Гришин		

Rz 40 (✓)

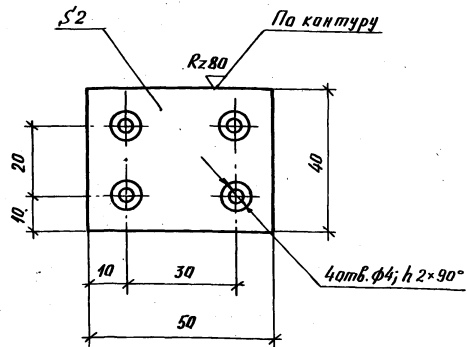


1. Неуказанные предельные отклонения размеров - по $\pm \frac{IT14}{2}$.
2. Острые кромки притупить.
3. Покрытие: Ц12. м. хр. ГОСТ 9.073-77.

Испол. экз. Утверждаю и дата 02.07.74

		1.272.9-5.1-5.1.0.0.02	
Гайка специальная		Лист Р	Листов 1
Сталь 35 ГОСТ 1050-74		ЦНИИЭП учебных зданий	
И.контр. Г.Я.П.	Лавыдов		
Р.к.гр. В.К.Г.	Куликов		
В.тех. Г.И.И.	Гришин		

✓(✓)



1. Предельные отклонения размеров по квалитету $\pm \frac{IT14}{2}$
2. Покрытие: Ц 12 м. хр. ГОСТ 9.073-77.

1 272 9-5.1-5. 100.03

Останов
нижний

Стадия Масса Масштаб

р 0,03 1:1

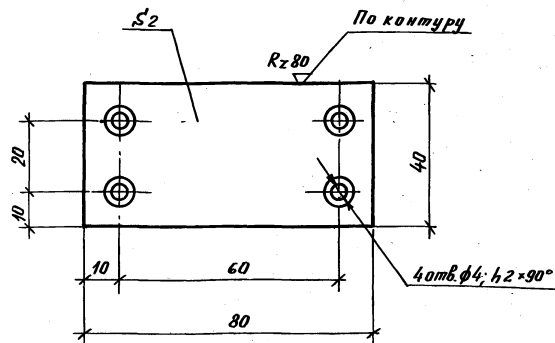
Лист Листов 1

Н. контр. Давыдов
ГАП Куликов
Рук. гр. Тришин
С. техник Трещиников

Лист 2 ГОСТ 19903-74
Ст. 3 ГОСТ 16523-70

ЦНИИЭП
учебных зданий

✓(✓)



1. Предельные отклонения размеров по квалитету $\pm \frac{IT14}{2}$
- Покрытие: Ц 12 м. хр. ГОСТ 9.073-77.

1 272 9-5.1-5. 100.04

Останов
верхний

Стадия Масса Масштаб

р 0,05 1:1

Лист Листов 1

Н. контр. Давыдов
ГАП Куликов
Рук. гр. Тришин
С. техник Трещиников

Лист 2 ГОСТ 19903-74
Ст. 3 ГОСТ 16523-70

ЦНИИЭП
учебных зданий

✓(✓)

Рис. 1

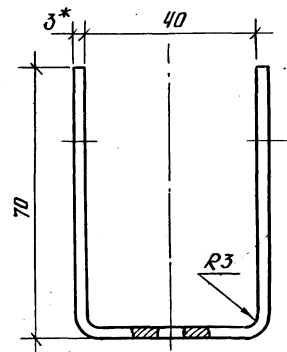
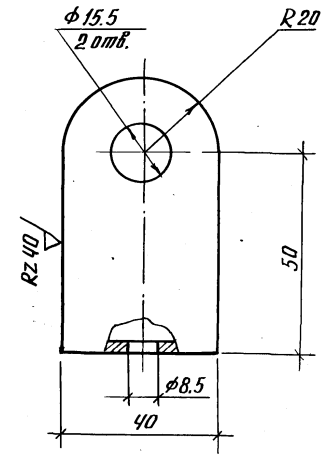
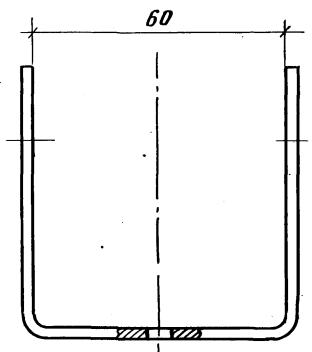


Рис. 2

Остальное см. рис. 1

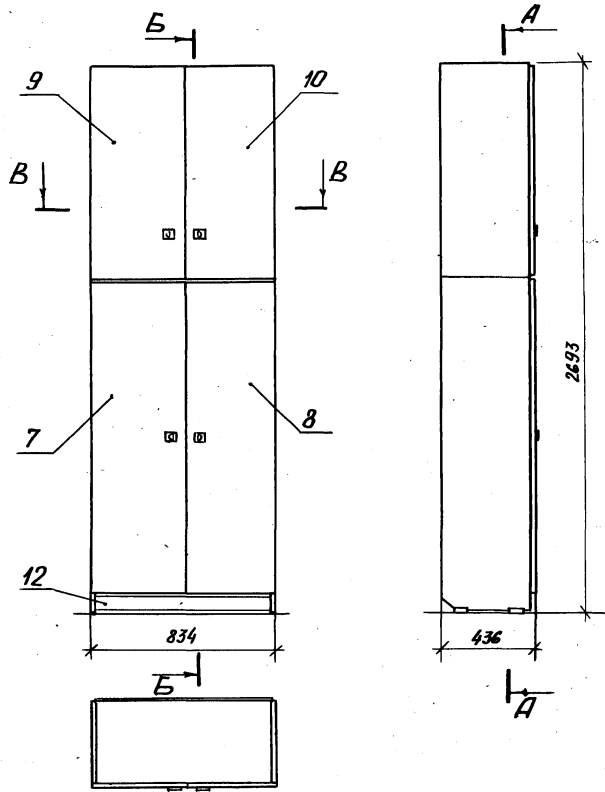


1. * Размер для справок.
2. Предельные отклонения размеров - по $\pm \frac{IT14}{2}$.
3. Покрытие: М30.Н18.х.б. ГОСТ 9.073-77.

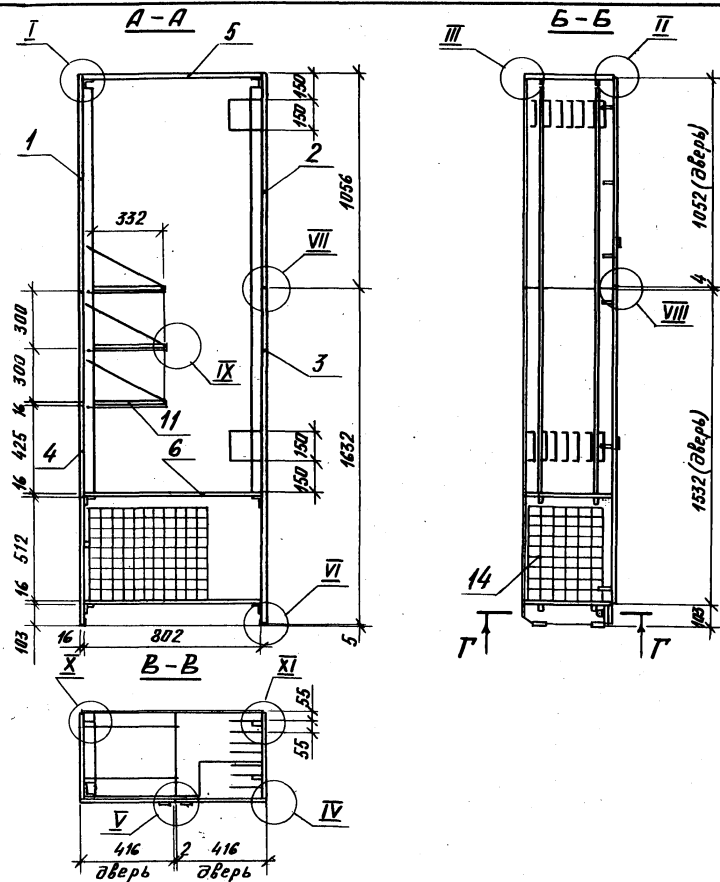
Обозначение	Рис.	Длина раз- вертки, мм	Масса, кг
1.272.9-5.1-5.1.0.0.05	1	177	0,14
-01	2	197	0,16

1.272.9-5.1-5.1.0.0.05				
Скоба			Итого	Масса
			р	Масшт.
			табл.	1:1
И.контр.	Лавыдов	Ф.И.О.	Лист	Листов 1
Г.АП	Куликов	Ф.И.О.		
Р.К.Г.	Гришин	Ф.И.О.		
И.Т.Техник	Речинников	Ф.И.О.		
Лист 3 ГОСТ 19903-74			ЦНИИЭП	
Ст. 3 ГОСТ 16.523-70			учебных зданий	

Изд. № 001. Издательство «Восток-Запад»

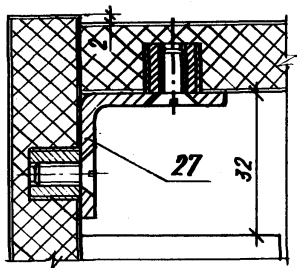


Размеры для справок.

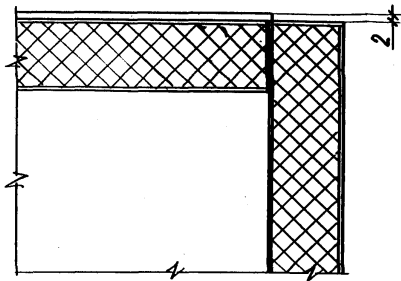


1.272.9-5.1-6.1.00.000 Б			
Секция с отделением для гимнастических снарядов			Листов 1
Сборочный чертеж			Листов 2
М.контр.	М.проект.	М.исполн.	М.исп.об.
М.М.М-5	Семенова	Лавыдов	Р
Т.А.П.	Куликов	Лексер	893
Ст.инж.	Лексер	Скопальская	1:20
Инж.	Скопальская		ЦНИИЭП учебных заведений

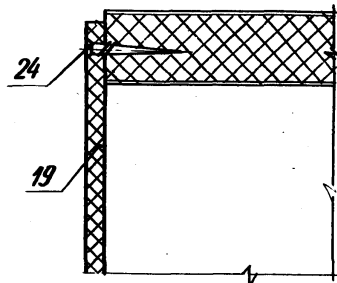
I
M 1:1



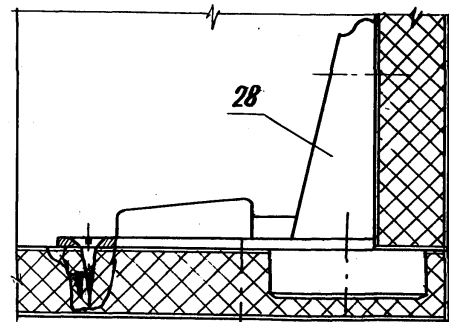
II
M 1:1



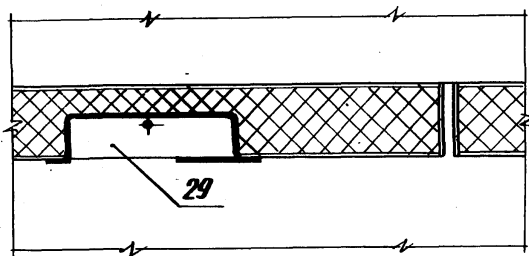
III
M 1:1



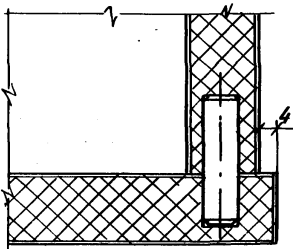
IV
M 1:1



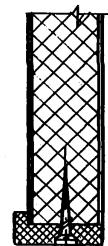
V
M 1:1



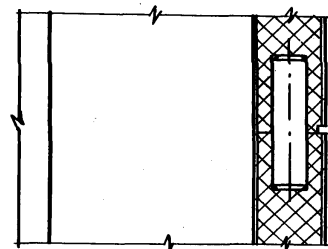
VI-VI
M 1:1



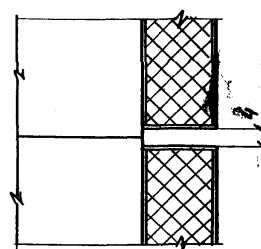
VI
M 1:1



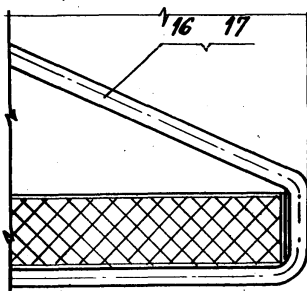
VII
M 1:1



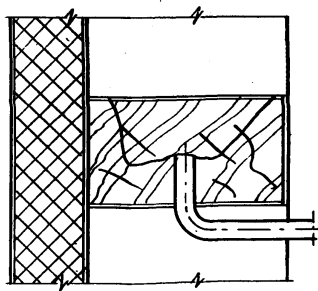
VIII
M 1:1



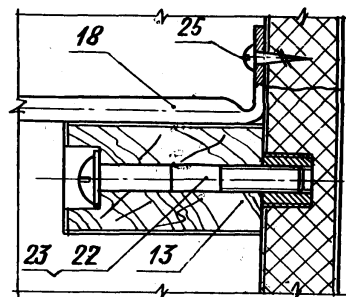
IX
M 1:1



X
M 1:1



XI
M 1:1



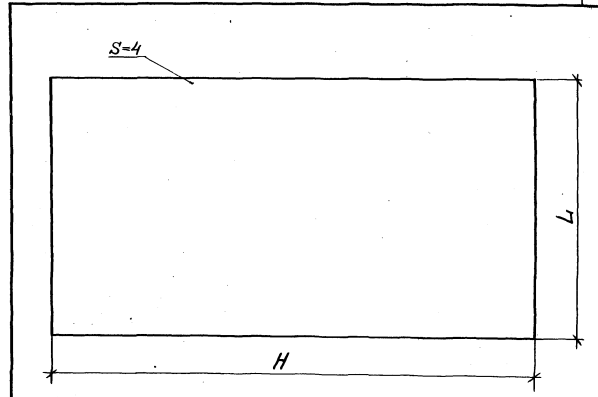
Размеры для справок.

1.272.9-5.1-6.1.00.0005

Лист
2

Обозначение	Наименование	Код на детали 1.272.9-5.1-6.1.01.02	Примечание
03	Документация	- 01 02 03	
03	Сборочный чертеж	*	*
03	Детали	*	*
54	Щит 1056 x 416 x 16		
54	Плита древесноблочная	1 1 1 1	
54	Желтая туш. 417-80	1 1 1 1	
54	Облицовка		
54	Материал крошечный		
54	ТУ 13.617-81		
54	416 x 16 x 0,3	1 1 1 1	
54	1056 x 16 x 0,3	1 1 1 1	
54	Прочие изделия		
4	Гайка стяжки 216	8 8 4 4	
5	Втулка полкодер.		
	Материал 5.4-8-02	2 2	
		1.272.9-5.1-6.1.01.00	
		Стенка	
		Вертикальная	
		Условное обозначение	
		Р	
		ЦНИИЭП	
		учебных зданий	
		Проект № 44	

И.контр. Давыдов	1.272.9-5.1-6.1.01.003	Стенка задняя	Плита древесноблочная ТУ 13-444-85
Т.АП. Курков		Р	Лист 1:10
М.И.К. Лексер		Масса табл.	Листов 7
И.Ж. Шклярский		ЦНИИЭП	учебных зданий



Обозначение	H, мм	L, мм	Масса, кг
1.272.9-5.1-6.1.01.003	2584		6,9
-01	1528	830	4,1
-02	1048		2,8
-03	1250	1048	4,2

Рис. 1

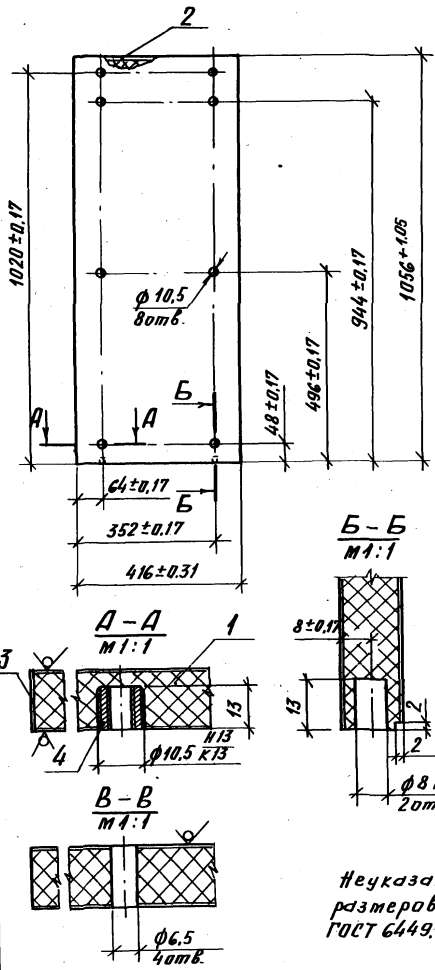


Рис. 2
Остальное - см. рис. 1

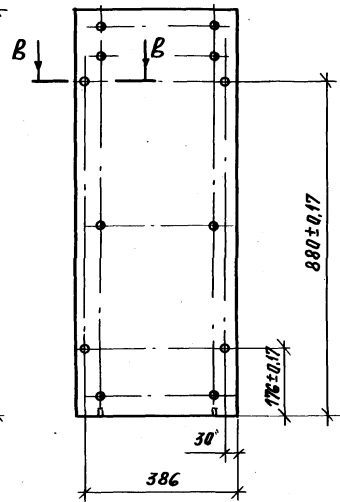


Рис. 3
Остальное - см. рис. 1; 2

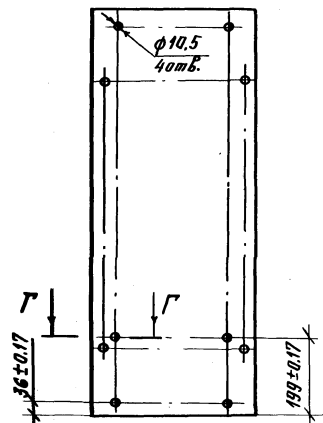
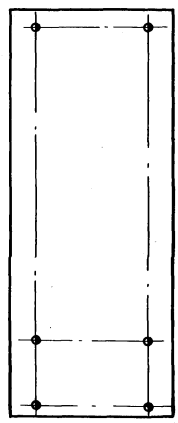


Рис. 4
Остальное - см. рис. 1; 3



Обозначение	Рис.	Сечения
1.272.9-5.1-6.1.01.00	1	А-А; Б-Б
-01	2	А-А; Б-Б; В-В
-02	3	А-А; В-В; Г-Г
-03	4	А-А; Г-Г

Неуказанные предельные отклонения
размеров по качеству 1Т/14
ГОСТ 6449.5-82
2

1.272.9-5.1-6.1.01.01СБ			
Стенка вертикальная		Класс	Класс
Сборочный чертеж		p	5.0
		Класс	1:10
Исполн. Давыдов	Проверк. Кудряков	Лист	Листов 1
Инж. Лексер	Инж. Смирнов	ЦНИИЭП учебных зданий	

Инв. № 1002/17005/01 от 23.05.2017 г.

Примечание	Этаж	Поз.	Обозначение	Наименование	Кол. на исполн. 1.272.9-5.1-6.1.02.00				Примечание
					01	02	03	04	
				<u>Документация</u>					
			1.272.9-5.1-6.1.02.00СБ	Сборочный чертеж	x	x	x	x	x
				<u>Детали</u>					
				Щит, Плита древесностружечная					
				ТУ 13.417-80					
Б4	1		1.272.9-5.1-6.1.02.01	1632 × 416 × 16	1	1	1	1	
Б4			1.272.9-5.1-6.1.02.02	1500 × 416 × 16				1	
				<u>Облицовка</u>					
				Материал краточный					
				ТУ 13.617-81					
Б4	2		1.272.9-5.1-6.1.02.03	1632 × 16 × 0,3	1	1	1	1	
					1.272.9-5.1-6.1.02.00				
					Стенка		Вертикальная		
							Стандарт Листов		
							Р 1 2		
							ЦНИИЭП		
							учебных зданий		
					Копировал		Формат А4		

Инв. № 1002/17005/01 от 23.05.2017 г.

Примечание	Этаж	Поз.	Обозначение	Наименование	Кол. на исполн. 1.272.9-5.1-6.1.02.00				Примечание
					01	02	03	04	
			1.272.9-5.1-6.1.02.04	1500 × 16 × 0,3				1	
			1.272.9-5.1-6.1.02.05	416 × 16 × 0,3	1	1	1	1	
				<u>Стандартные изделия</u>					
			6	Шуруп А2×16					
				ГОСТ 1145-80	4	4	4	4	
				<u>Прочие изделия</u>					
			7	Гайка стяжки 2.46	10	12	6	4	4
			8	Шкант ф8×30					
				РТМ 13.319.638-79	2	2			
			9	Наконечник					
				9.3-И-01	2	2	2	2	
			10	Втулка полкодержателя 5.4-В-02			4	4	
					1.272.9-5.1-6.1.02.00				
									Лист 2

1986-03 56

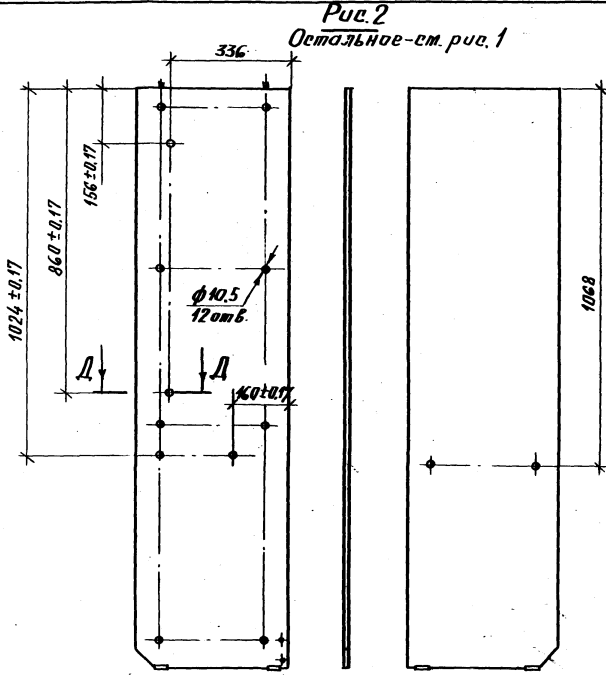
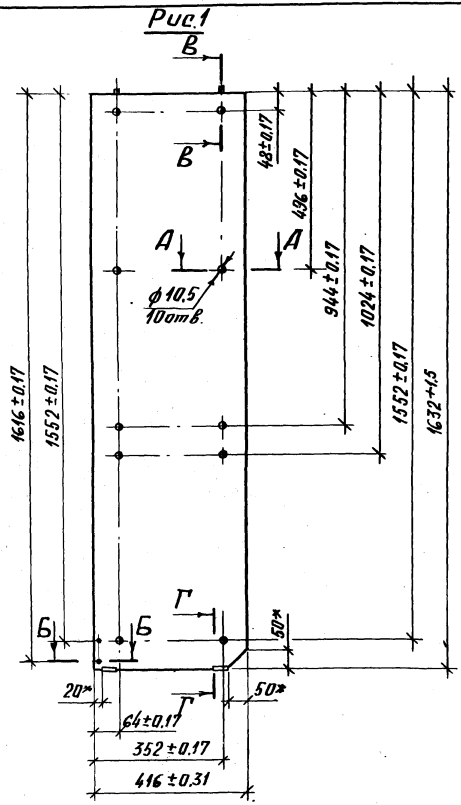
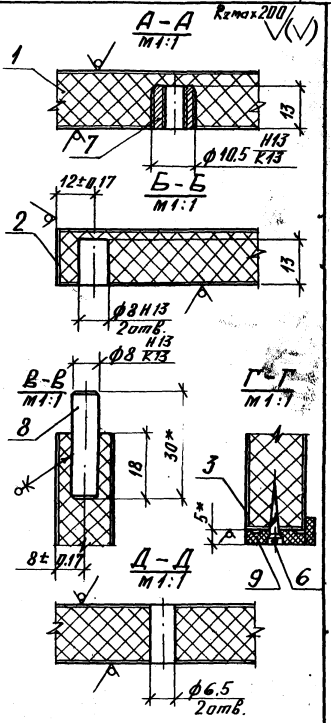


Рис. 2
Остальное - см. рис. 1



- 1* Размеры для справок.
 2. Неуказанные предельные отклонения
 размеров по качеству 1Т/4 ГОСТ 6449.5-82.

				1.272.9-5.1-6.1.02.00СБ			
				Стенка			
				Вертикальная			
				Сборочный чертеж			
И.контр.	Л.в.идов	Л.в.идов	Л.в.идов	Л.в.идов	Л.в.идов	Л.в.идов	Л.в.идов
Г.АП	Куликов	Куликов	Куликов	Куликов	Куликов	Куликов	Куликов
Ст.инж.	ЛЕКСЕР	ЛЕКСЕР	ЛЕКСЕР	ЛЕКСЕР	ЛЕКСЕР	ЛЕКСЕР	ЛЕКСЕР
Инж.	СОКОЛОВА	СОКОЛОВА	СОКОЛОВА	СОКОЛОВА	СОКОЛОВА	СОКОЛОВА	СОКОЛОВА
				Лист 1 из 2			
				ЦНИИЭП			
				учебных зданий			

Рис.3

Остальное - см. рис. 1; 2

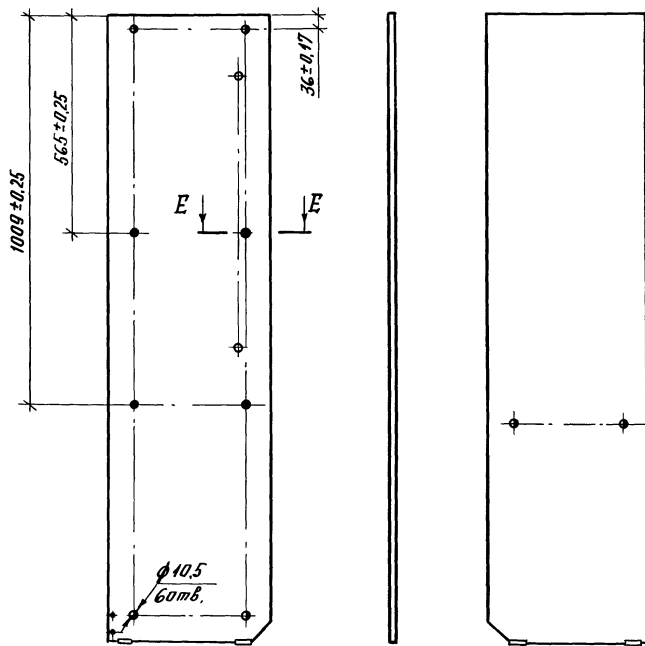


Рис.4

Остальное - см. рис. 1; 3

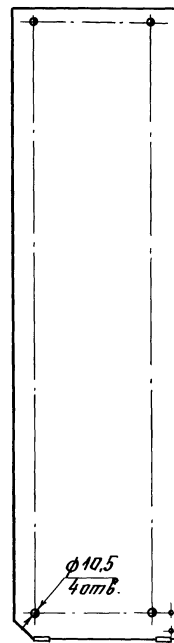
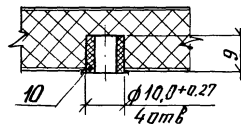
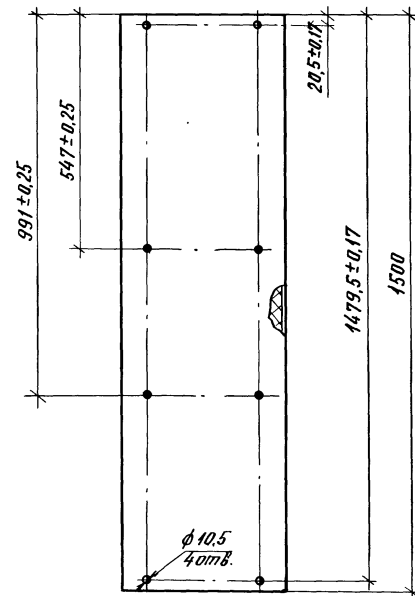
E-E
M1:1

Рис.5

Остальное - см. рис. 1; 3



Обозначение	Рис.	Сечения	Масса, кг
1.272.9-5.1-6.1.02.00	1	A-A; Б-Б; В-В; Г-Г	7,7
-01	2	A-A; Б-Б; В-В; Г-Г; Д-Д	7,7
-02	3	A-A; Б-Б; Г-Г; Д-Д; Е-Е	7,7
-03	4	A-A; Б-Б; Г-Г	7,7
-04	5	A-A; Е-Е	7,0

Неуказанные предельные отклонения размеров по качеству 1Т'14 ГОСТ 6449.5-82.

1.272.9-5.1-6.1.02.00СБ

Лист
2

Инв. № подл. Подпись и дата. Взам. инв. №

Формат Листа	№ п/з	Обозначение	Наименование	Кол. на исполн. 1.272.9-5.1-6.1.03.00-							Приме- чание
				-	01	02	03	04	05	06	
			<u>Документация</u>								
*		1.272.9-5.1-6.1.03.00СБ	Сборочный чертеж	*	*	*	*	*	*		*ДЗ, А4
			<u>Детали</u>								
			Щит. Плита древесностру- жечная ТУ 13.417-80								
Б4	1	1.272.9-5.1-6.1.03.01	802×416×16	1	1	1	1	1			
Б4		1.272.9-5.1-6.1.03.02	1256×416×16						1		
Б4		1.272.9-5.1-6.1.03.03	564×416×16							1	
			Облицовка Материал кромоочный ТУ 13.617-81								
				1.272.9-5.1-6.1.03.00							
				Стенка							Листов
				горизонтальная							Р 1 2
				Копирова							ЦНИИЭП, учебный здания Формат А4

Инв. № подл. Подпись и дата. Взам. инв. №

Формат Листа	№ п/з	Обозначение	Наименование	Кол. на исполн. 1.272.9-5.1-6.1.03.00-							Приме- чание
				-	01	02	03	04	05	06	
Б4	2	1.272.9-5.1-6.1.03.04	802×16×0,3	1		1	1	1			
Б4		1.272.9-5.1-6.1.03.05	482×16×0,3		1						
Б4		1.272.9-5.1-6.1.03.06	1256×16×0,3						1		
Б4		1.272.9-5.1-6.1.03.07	564×16×0,3							2	
Б4	3	1.272.9-5.1-6.1.03.08	416×16×0,3							2	
Б4	4	1.272.9-5.1-6.1.03.09	320×16×0,3		1						
Б4	5	1.272.9-5.1-6.1.03.10	141×16×0,3		1						
			<u>Прочие изделия</u>								
	6		Лейка стяжки 2.16	4	4	6	6	4			
				1.272.9-5.1-6.1.03.00							Лист
				Елпидика							2
				Ильинская							Ильинская А4

1996-03 59

Рис.6

Остальное - см. рис. 1, 3

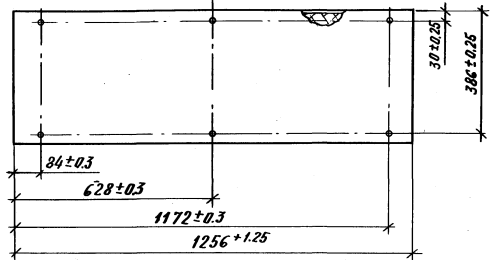
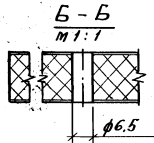
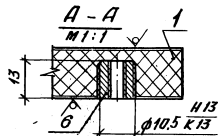
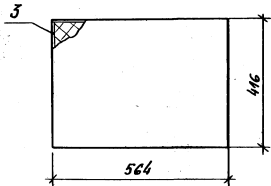


Рис.7



Неуказанные предельные отклонения размеров по качеству 1Т'14 ГОСТ 6449.5-82

1. 272.9-5.1-6.1.03.00СБ

Лист 2

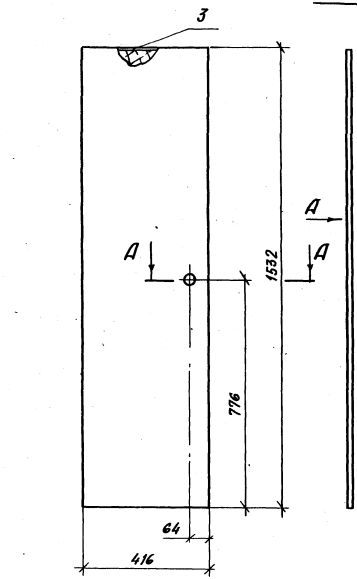
К2 макс 200 (M)

Цифры в скобках относятся к деталям в сборе

Обозначение	Наименование	Кол на исполн. 1.272.9-5.1-6.1.04.00	Примечание
53	1.272.9-5.1-6.1.04.00СБ Документация	* * *	
	Сварочный чертёж	* * *	
	Детали		
	Шит. Плита дре-веностружечная		
	ТУ 13.417-80		
54	1.272.9-5.1-6.1.04.01 1532 x 416 x 16	1	
54	1.272.9-5.1-6.1.04.02 1052 x 416 x 16	1	
	Облицовка		
	Материал кромо-чный ТУ 13.617-81		
54	1.272.9-5.1-6.1.04.03 1532 x 16 x 0.3	2	
54	1.272.9-5.1-6.1.04.04 1052 x 16 x 0.3	2	
54	1.272.9-5.1-6.1.04.05 416 x 16 x 0.3	2	

1.272.9-5.1-6.1.04.00	
Р	Лист 1
ЦНИИЭП	
учебных зданий	
Дверь	

Рис.1



Вид А

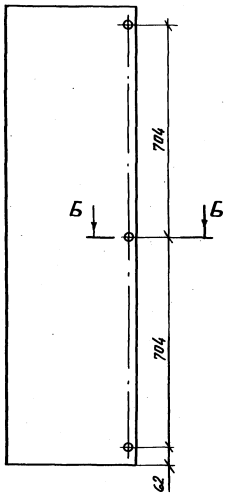
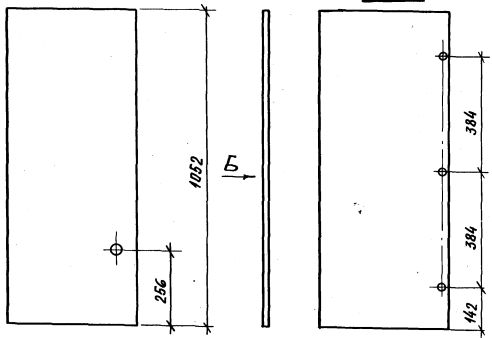


Рис.2

Остальное - см. рис.1

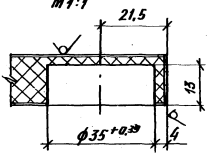
Вид Б



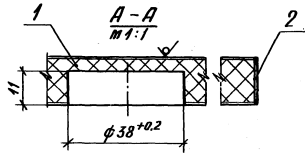
Обозначение	Рис.	Исполнение	Масса, кг
1.272.9-5.1-6.1.04.00	1	Изображено	7,2
-01	1	Зеркальное отражен.	7,2
-02	2	Изображено	5,0
-03	2	Зеркальное отражен.	5,0

Неуказанные предельные отклонения размеров по квалитету $\frac{IT'14}{2}$ ГОСТ 6449.5-82.

Б-Б
m1:1



А-А
m1:1



1.272.9-5.1-6.1.04.00СБ		Лист	Масштаб
Дверь Сборочный чертеж		Р	1:10
		Лист	Листов 1
ЦНИИЭП учебных зданий			

И.контр. Лобыдов
Г.АП. Кудряков
Ст.инж. Лексер
Инж. Шкальская

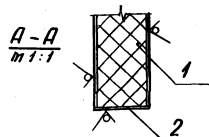
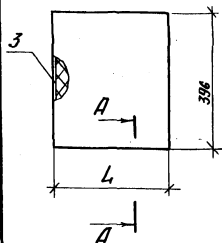
Формат	Зачет	Лист	Обозначение	Наименование	Кол. на исполн. 1.272.9-5.1-6.1.05.00-					Примечание
					-	01	02	03	04	
				<u>Документация</u>						
А4			1.272.9-5.1-6.1.05.00ББ	Робочный чертеж	X	X	X	X	X	
				<u>Детали</u>						
				Щит. Плита						
				Древесностружечная						
				ТУ 13. 417-80						
64	1		1.272.9-5.1-6.1.05.01	332 x 396 x 16	1					
64			1.272.9-5.1-6.1.05.02	608 x 396 x 16		1				
64			1.272.9-5.1-6.1.05.03	798 x 396 x 16			1			
64			1.272.9-5.1-6.1.05.04	415 x 396 x 16				1		
64			1.272.9-5.1-6.1.05.05	833 x 396 x 16					1	
					1.272.9-5.1-6.1.05.00					
					Полка переставная					Исполн. Лист Листов Р 1 2 ЦНИИЭП учебных зданий формат А4
					Копировал					

Формат	Зачет	Лист	Обозначение	Наименование	Кол. на исполн. 1.272.9-5.1-6.1.05.00-					Примечание
					-	01	02	03	04	
				<u>Облицовка</u>						
				<u>Материал кромоочный</u>						
				ТУ 13. 617-81						
64	2		1.272.9-5.1-6.1.05.06	332 x 16 x 0,3	2					
64			1.272.9-5.1-6.1.05.07	608 x 16 x 0,3		2				
64			1.272.9-5.1-6.1.05.08	798 x 16 x 0,3			2			
64			1.272.9-5.1-6.1.05.09	415 x 16 x 0,3				1		
64			1.272.9-5.1-6.1.05.10	833 x 16 x 0,3					1	
64	3		1.272.9-5.1-6.1.05.11	396 x 16 x 0,3	2	2	2			
					1.272.9-5.1-6.1.05.00					Лист 2
					Копировал					формат А4

1996г. 03 63

192

Рис.1

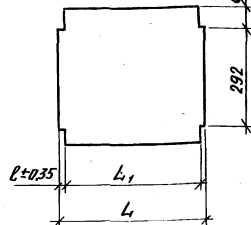


Обозначение	Рис.	L, мм	L ₁ , мм	L ₂ , мм	Масса, кг
1.272.9-5.1-6.1.05.0005	1	332			1,5
-01	1	608			2,4
-02	1	798			3,6
-03	2	415	389	17	1,9
-04	2	833	807	9	3,7

Неуказанные предельные отклонения размеров по качеству $\frac{IT14}{2}$ ГОСТ 6449.5-82

Рис.2

Остальное - см. рис.1



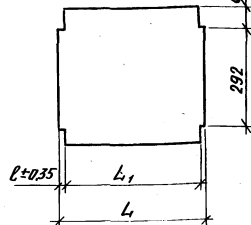
Rz max 200 (✓)

Rz max 200 (✓)

Рис.1

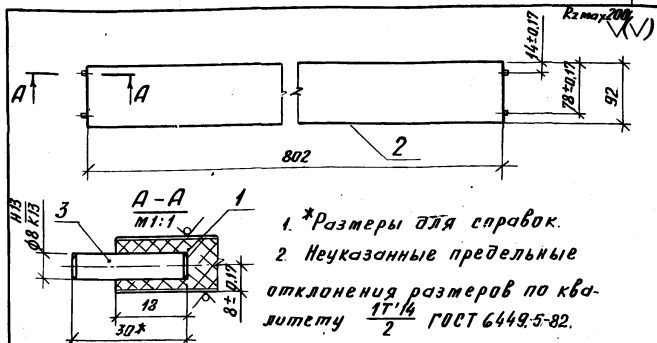
Рис.2

Остальное - см. рис.1



Rz max 200 (✓)

Rz max 200 (✓)



- * Размеры для справок.
- Неуказанные предельные отклонения размеров по качеству $\frac{IT14}{2}$ ГОСТ 6449.5-82.

Длина	Ширина	Поз.	Обозначение	Наименование	Кол.	Примечание
				<u>Детали</u>		
БЧ	1	1.272.9-5.1-6.1.06.01		Щит 802×92×16		
				Плита древесностружечная ТУ 13417-80	1	
				Облицовка		
				Материал крошечный		
				ТУ 13.617-81		
БЧ	2	1.272.9-5.1-6.1.06.02		802×16×0,3	2	
				<u>Прочие изделия</u>		
		3		Шконт Ø8×30		
				РТМ 13.319.638-79	4	

1.272.9-5.1-6.1.05.0005

Полка
переставная
Сборочный чертеж

Стандарт
Масса
Масштаб
Р
см.
табл.
1:10
Лист
Листов 1

ЦНИИЭП
учебных зданий

И.контр. Давыдов
Т.АП. Куликов
Ст.инж. Лексер
Инж. Соколовская

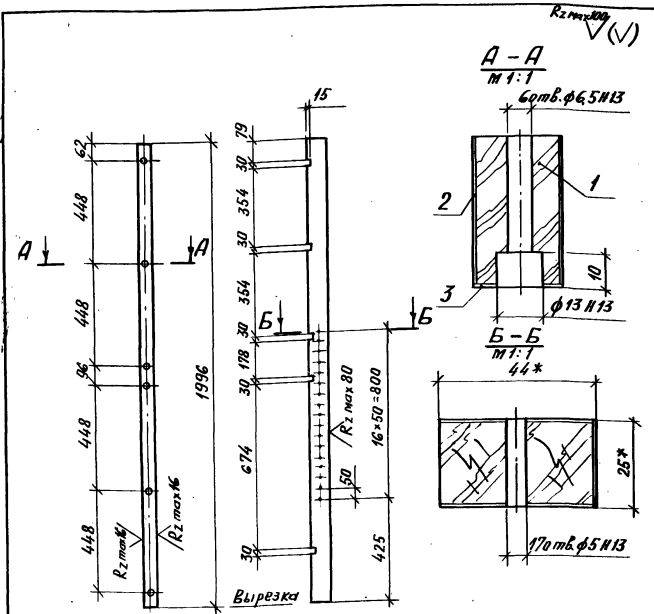
1.272.9-5.1-6.1.06.00

Доска
плинтусная

Стандарт
Масса
Масштаб
Р
0,8
1:10
Лист
Листов 1

ЦНИИЭП
учебных зданий

И.контр. Давыдов
Т.АП. Куликов
Ст.инж. Лексер
Инж. Соколовская



1* Размеры для справок.

2. Неуказанные предельные отклонения размеров по качеству 1Т.14 ГОСТ 6449.5-82.

1. 272.9-5.1-6.1.07.00СБ

Брусок опорный
Сборочный чертеж

Стадия	Масштаб
Р	1:3
Лист	Листов 1
ЦНИИЭП учебных зданий	

И.контр.	Давыдов	Синица
Г.АП	Куликов	Синица
Ст.инж.	Лексер	Синица
Пр.ж.	Скобелева	Синица

Формат	Зона	Лист	Обозначение	Наименование	Кол.	Примечание
				<u>Документация</u>		
44			1.272.9-5.1-6.1.07.00СБ	Сборочный чертеж		
				<u>Детали</u>		
64	1		1.272.9-5.1-6.1.07.01	Брусок 1996x44x25 Пиломатериалы хвойных пород ГОСТ 8486-66	1	
				<u>Облицовка</u> Материал крапчатый ТУ 13.617-81		
64	2		1.272.9-5.1-6.1.07.02	1996x25x0,3	2	
64	3		1.272.9-5.1-6.1.07.03	1996x44x0,3	1	

ЦНИИЭП Учебных зданий и Дома для слепых

1. 272.9-5.1-6.1.07.00

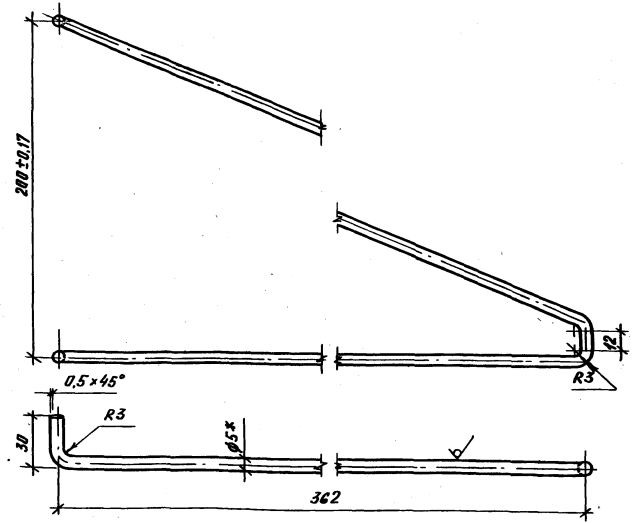
Брусок опорный

Стадия	Лист	Листов
Р		1
ЦНИИЭП учебных зданий		

И.контр.	Давыдов	Синица
Г.АП	Куликов	Синица
Ст.инж.	Лексер	Синица
Пр.ж.	Скобелева	Синица

1. 272.9-5.1-6.1.0001-изображено,
1. 272.9-5.1-6.1.0001-01-зеркальное отражение

Rz40 $\sqrt{(\vee)}$



- 1. Длина развертки L=810мм
- 2 * Размер для справок.
- 3. Покрытие : М 20. Н12Б ГОСТ 21484-76.

1.272.9-5.1-6.1.00.01

Кронштейн

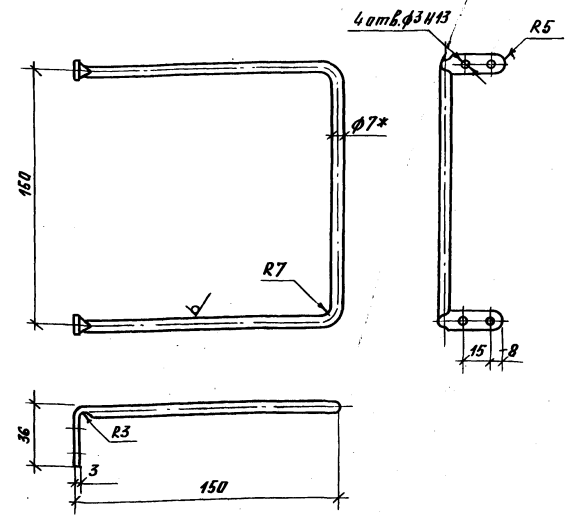
Лист	Листов 1
Р	0,12 1:2

Круг В5 ГОСТ 2590-71
Ст.3 ГОСТ 535-79

ЦНИИЭП,
учебных зданий

И.Контр. Давыдов
Т.П. Куликов
Лексер
И.И.С. Соболевская

Rz40 $\sqrt{(\vee)}$



- 1. Длина развертки L=506мм.
- 2 * Размер для справок.
- 3. Покрытие М 20. Н12Б ГОСТ 21484-76.

1.272.9-5.1-6.1.0002

Скоба

Лист	Листов 1
Р	0,15 1:2

Круг В7 ГОСТ 2590-71
Ст.3 ГОСТ 535-79

ЦНИИЭП,
учебных зданий

И.Контр. Давыдов
Т.П. Куликов
Лексер
И.И.С. Соболевская

Формат	Зона	Поз.	Обозначение	Наименование	Кол.	Примечание
				<u>Документация</u>		
43			1.272.9-5.1-6.2.00.000Б	Сборочный чертеж		
				<u>Сборочные единицы</u>		
44	1	1.272.9-5.1-6.1.02.00		Стенка вертикальная	1	
44	2			Стенка вертикальная	1	
44	3			Стенка вертикальная	1	
44	4	1.272.9-5.1-6.1.03.00		Стенка горизонтальная	1	
44	5			Стенка горизонтальная	1	
44	6	1.272.9-5.1-6.1.04.00		Дверь	1	
44	7			Дверь	1	
44	8	1.272.9-5.1-6.1.05.00		Полка переставная	2	
44	9	1.272.9-5.1-6.1.06.00		Доска плинтусная	1	
44	10	1.272.9-5.1-6.2.01.00		Держатель	9	
44	11	1.272.9-5.1-6.2.02.00		Навеска	1	
44	12	1.272.9-5.1-6.0.12.00		Корзина	1	

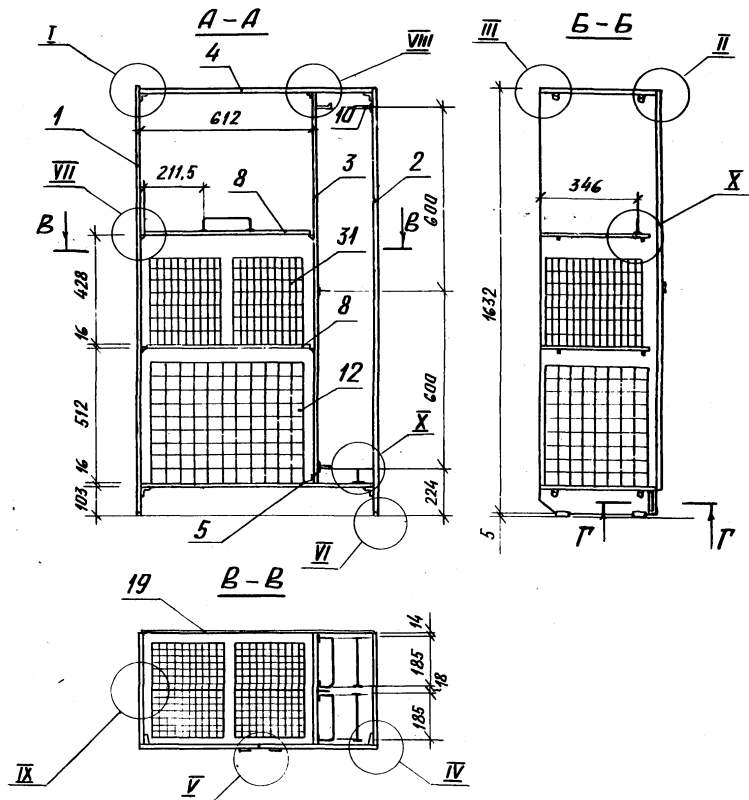
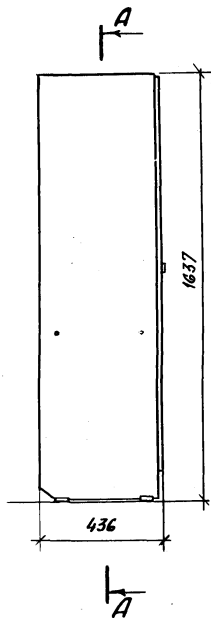
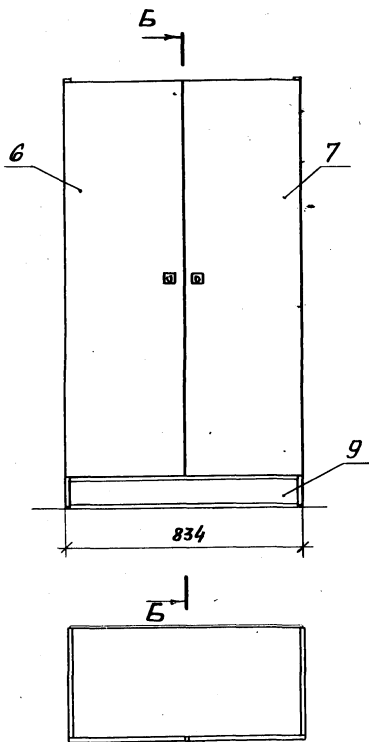
1.272.9-5.1-6.2.00.00

И.контр.	Давыдов	Секция с отделением для игровых пособий	Студия	Лист	Листов
РАП	Куриков		Р	1	2
Т.инж.	Лексер		ЦНИИЭП. учебных зданий		
Инж.	Сколько				

Формат	Зона	Поз.	Обозначение	Наименование	Кол.	Примечание
				<u>Детали</u>		
44	19	1.272.9-5.1-6.10003		-01 Стенка задняя	1	
54	20	1.272.9-5.1-6.2.0001		Скобка		
				Лента П-М-10×15×40		
				ГОСТ 503-81	8	
				<u>Стандартные изделия</u>		
				Шурупы		
				ГОСТ 1145-80		
	24			Шуруп А3×16	25	
	25			Шуруп А4×13	38	
				<u>Прочие изделия</u>		
	27			Стяжка 216	14	
	28			Петля 3.12-Б	6	
	29			Ручка-раковина 1.12-А	2	
	30			Полкодержатель 5.4-В-02	8	
	31			Емкость для кухонной мебели 14.2-А-03	4	

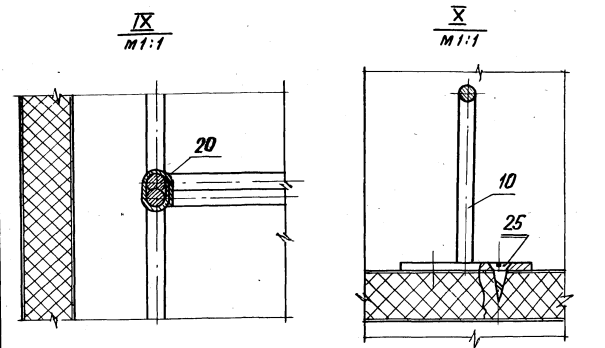
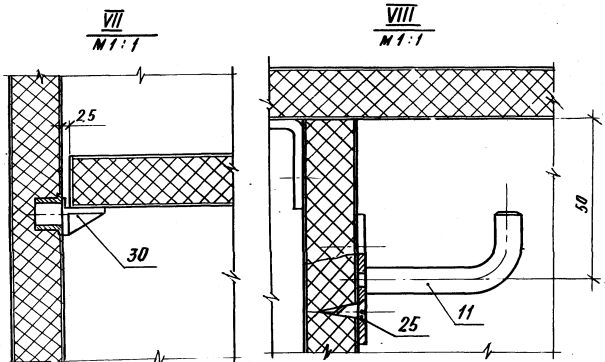
Для хранения подписей и дат вставив лист

1.272.9-5.1-6.2.00.00



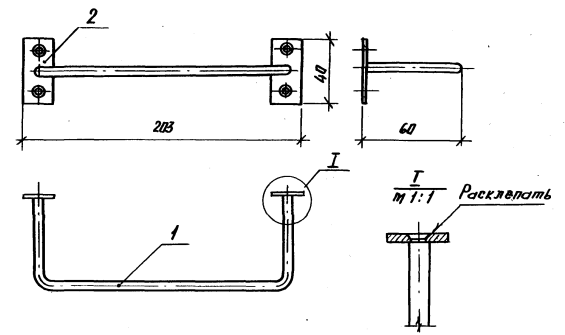
Размеры для справок.
 Узлы с I по VI и разрез Г-Г см. черт. 1.272.9-5.1-6.1.00.00

			1.272.9-5.1-6.2.00.00СБ		
			Секция с отделением для игровых пособий Сборочный чертеж		
			Студия		Масштаб
			Р	731	1:15
			Лист 1		Листов 2
			ЦНИИЭП учебных зданий		



Размеры для справок.

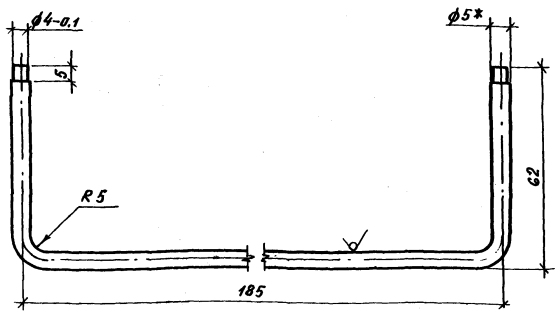
1.272.9-5.1-6.2.0.0.00СБ Лист
2



Размеры для справок.
Покрытие: М20. Н125 ГОСТ 21484-76.

Формат Зона	Поз.	Обозначение	Наименование	Кол.	Примечание
44	1	1.272.9-5.1-6.2.0.1.01	Скоба	1	
44	2	1.272.9-5.1-6.2.0.1.02	Планка	2	
			Держатель	Листов	Масса
				Р	0,094
			Лист Листов 1		
			ЦНИИЭП учебных зданий		

Rz 40 / (✓)



1. Длина развертки $L \approx 398$ мм
2. Размеры для справок.

1.272.9-5.1-6.2.01.01

Скоба

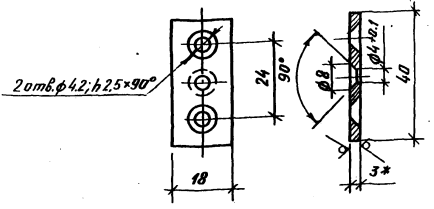
Сталь		Масса	Масштаб
Р	0,06	1:1	
Лист		Листов 1	

Круг 5 ГОСТ 2590-71
Ст. 3 ГОСТ 535-79

ЦНИИЭП
учебных зданий

И.контр. Давыдов
ГАП Куликов
Инж. Лексер
Инж. Давыдов

Rz 40 / (✓)



*Размер для справок

1.272.9-5.1-6.2.01.02

Планка

Сталь		Масса	Масштаб
Р	0,017	1:1	
Лист		Листов 1	

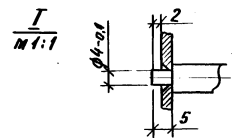
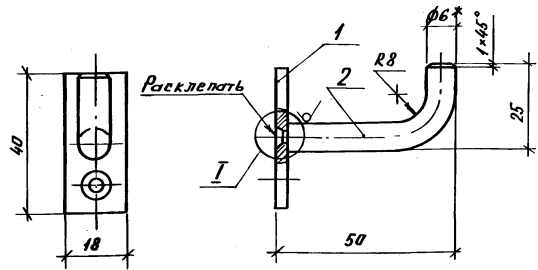
Лента 3x40 ГОСТ 6709-74
Ст. 2 ГОСТ 535-79

ЦНИИЭП
учебных зданий

ЦНИИЭП. Утвердить и выдать. М.С.И.И.И.И.И.И.

И.контр. Давыдов
ГАП Куликов
Инж. Лексер
Инж. Давыдов

Rz40 (✓)



- 1* Размер для справок.
- 2. Покрытие: М20. Н 12Б ГОСТ 21484-76.

Исполн	Зона	Поз.	Обозначение	Наименование	Кол.	Примечание
				<u>Детали</u>		
94	1	1.272.9-5.1-6.2.01.02		Планка	1	
64	2	1.272.9-5.1-6.2.02.01		Крючок L=64мм		
				Круг В6 ГОСТ 2590-71 Ст. 3 ГОСТ 335-79	1	т-0,014кг

1.272.9-5.1-6.2.02.00

Навеска

Стандарт Масса Масштаб

Р 0,031 1:1

Лист Листов 1

ЦНИИЭП
учебных зданий

И.контр. Давыдов
РАП Куликов
Ст.инж. Лексер
Ин.ж. Соколовская

Исполн	Зона	Поз.	Обозначение	Наименование	Кол.	Примечание
				<u>Документация</u>		
93			1.272.9-5.1-6.3.00.00СБ	Сборочный чертеж Сборочные единицы		
94	1	1.272.9-5.1-6.1.01.00		Стенка верти- кальная	1	
94	2			-02		
94	3	1.272.9-5.1-6.1.03.00		Стенка горизонтальная	1	
94	4			-04		
94	5	1.272.9-5.1-6.1.04.00		Стенка горизонтальная	1	
				-02		
94	6			Дверь	1	
				-03		
94	7	1.272.9-5.1-6.1.05.00		Полка перестав- ная	1	
				-02		
94	19	1.272.9-5.1-6.100.03		<u>Детали</u>		
				-02		
				Стенка задняя	1	
				<u>Стандартные изделия</u>		
		23		Шуруп 4x16 ГОСТ 1145-80	6	
		24		Шуруп 3x16 ГОСТ 1145-80	24	
				<u>Прочие изделия</u>		
		27		Стяжка 2.16	8	
		28		Петля 3.12-Б	6	
		29		Ручка-раковина 1.12-А	2	
		30		Полкодержатель 5.4-В-02	4	
		31		Штанга 7.5-А	0,8	м
		32		Штангодержатель 7.4-У	2	

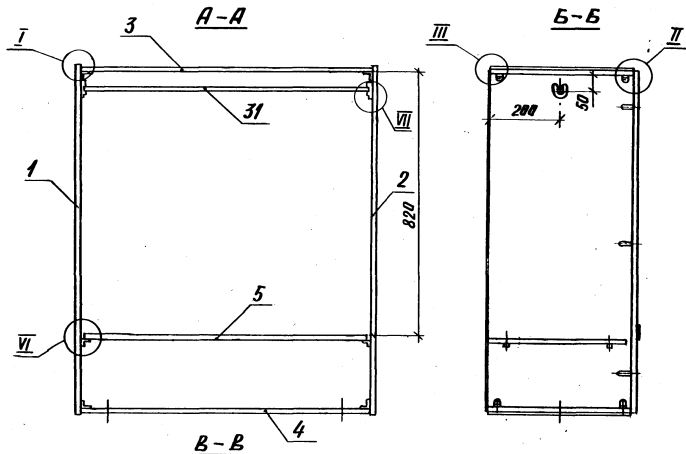
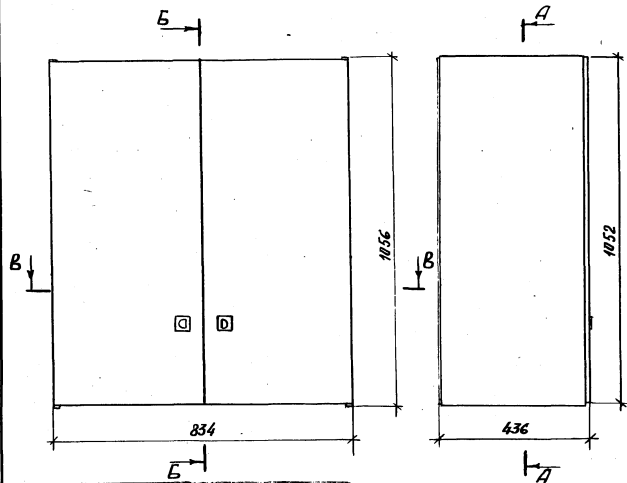
1.272.9-5-1-6.3.00.00

Секция с отде-
лением для костю-
мов и масок

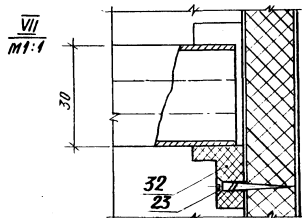
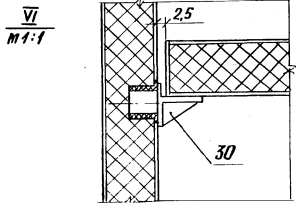
Стандарт Лист Листов

Р 1
ЦНИИЭП
учебных зданий

Шаб. № 10-10/1. Подпись и дата. Взам. инв. №



1. Размеры для справок.
2. Узлы в I по усм. черт. 1.272.9-5.1-6.1.00.00



1.272.9-5.1-6.3.00.00СБ		
Секция с отделением для костюмов и масок		
Лист	341	Листов 1
Сборочный чертеж		
Исполн. З. Семенов	Провер. Куликов	Инж. Соловьева
Инжен. Давыдов	Куликов	Лексер
Инж. Лексер	Соловьева	

ЦНИИЭП
учебных зданий

Дорожная зона	Поз.	Обозначение	Наименование	Кол.	Примечание
			<u>Документация</u>		
43		1.272.9-5.1-6.4.00.0005	Сборочный чертеж		
			<u>Сборочные единицы</u>		
44	1	1.272.9-5.1-6.4.01.00	Рама	2	
44	2	1.272.9-5.1-6.1.03.00	Стенка горизонтальная	2	
44	3	1.272.9-5.1-6.4.02.00	Щиток	4	
44	4	1.272.9-5.1-6.1.04.00	-02 Дверь	2	
	5		-03 Дверь	1	
44	6	1.272.9-5.1-6.1.05.00	Палка переставная	1	
44	7		-03	1	
			-04 Палка переставная	1	
			<u>Детали</u>		
44	10	1.272.9-5.1-6.1.00.03	-03 Стенка задняя	1	

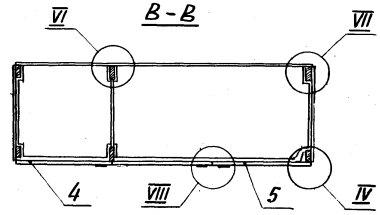
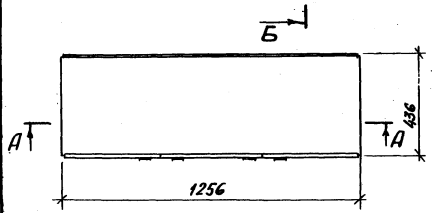
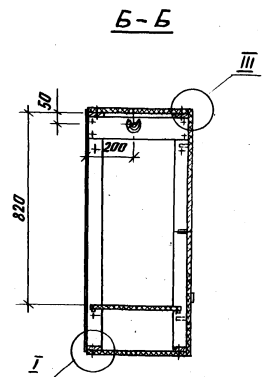
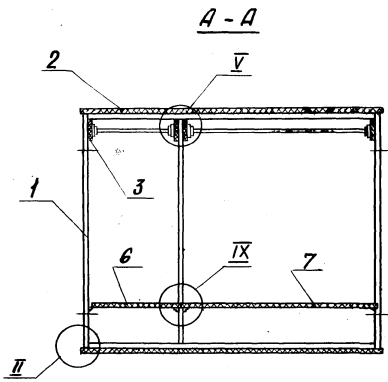
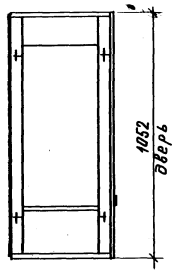
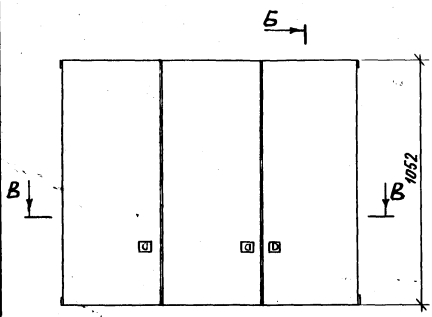
1.272.9-5.1-6.4.00.00

И.контр. Давыдов
Т.АП. Куликов
С.И.И.И.И. Лексер
С.И.И.И.И. Соловьев

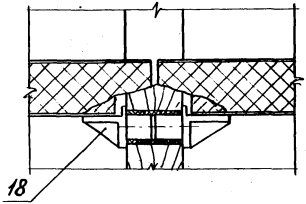
Секция отделений
для кассетов и
масок.

Страницы 1 2
Листов
ЦНИИЭП,
учебных зданий

Дорожная зона	Поз.	Обозначение	Наименование	Кол.	Примечание
			<u>Стандартные изделия</u>		
			Шурупы ГОСТ 1145-80		
	12		Шуруп А3×16	20	
	13		Шуруп А4×16	12	
	14		Шуруп А4×20	16	
	15		Винт М6×38		
			ГОСТ 17475-80	12	
			<u>Прочие изделия</u>		
	17		Шайба 12.3-А-12	12	
	18		Полкодержатель 5.4-В-02	8	
	19		Ручка-раковина 1.12-А	3	
	20		Петля 3.12-Б	9	
	21		Штангодержатель 7.4-У	4	
	22		Штанга 7.5-А	0,389	м
	23		Штанга 7.5-А	0,807	м
			1.272.9-5.1-6.4.00.00		Лист 2



IX
M 1:1



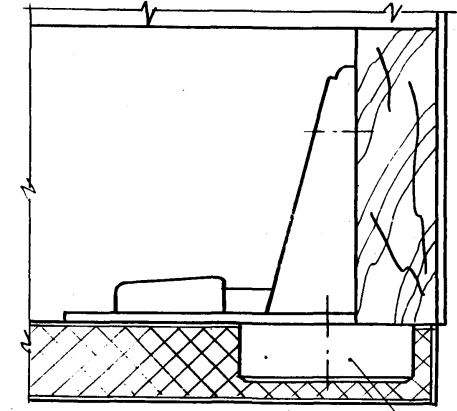
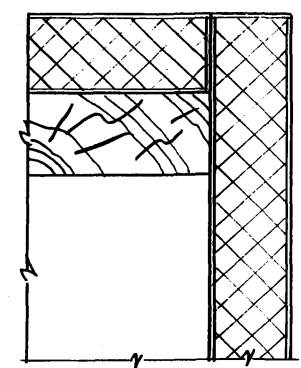
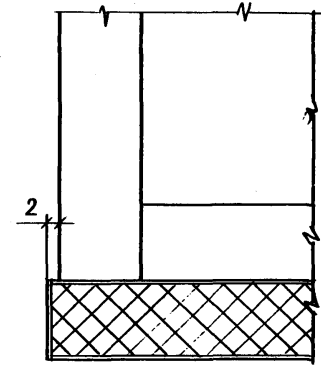
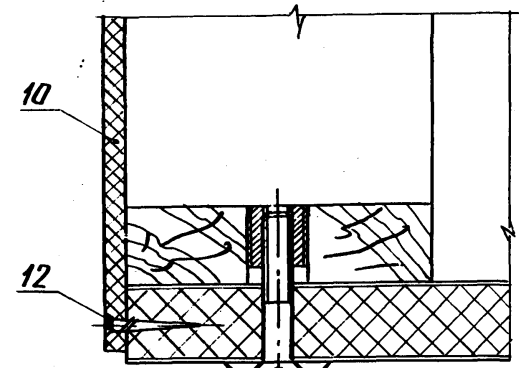
			1.272.9-5.1-6.4.0000 СБ		
			Секция с отделением для костяков и масок		
			Сборочный чертеж		
Исполн.	И.Контр.	Пр.инж.	Масштаб	р	Масштаб
Леменова	Лавыдов	Лексер	44.2	1:15	
Куликов	Цыльская	Солнц	Лист 1	Листов 2	
			ЦНИИЭП учебных зданий		

I
M4:1

II
M1:1

III
M4:1

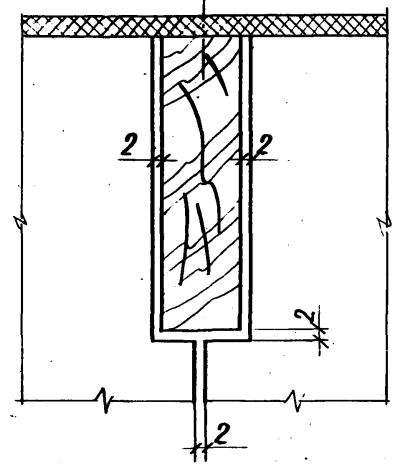
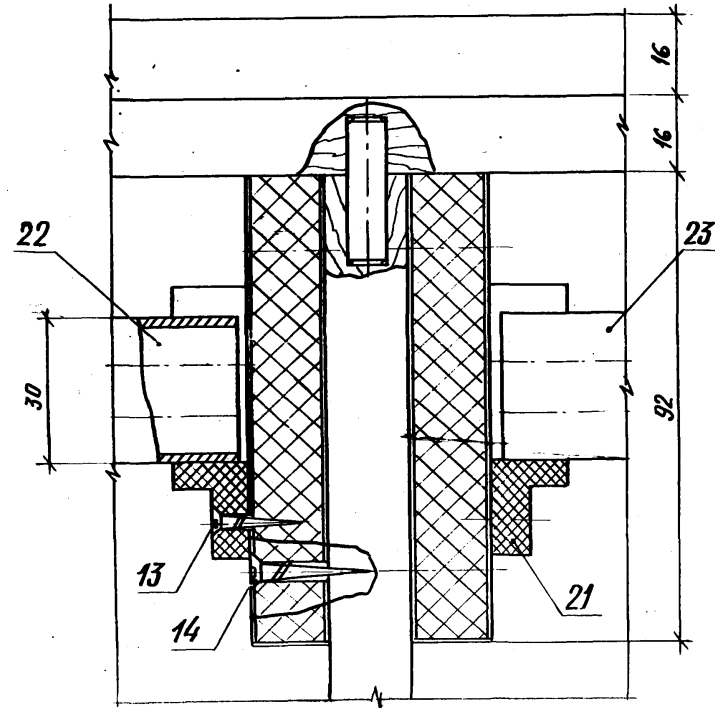
IV
M1:1



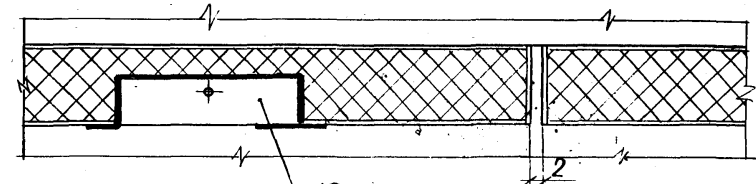
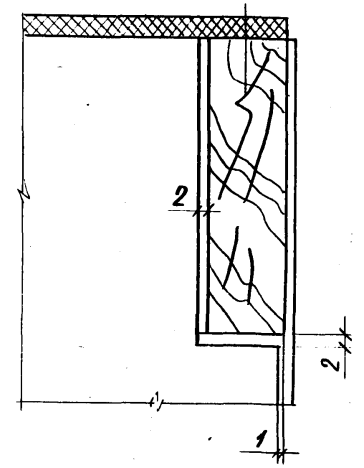
V
M1:1

VI
M1:1

VII
M1:1



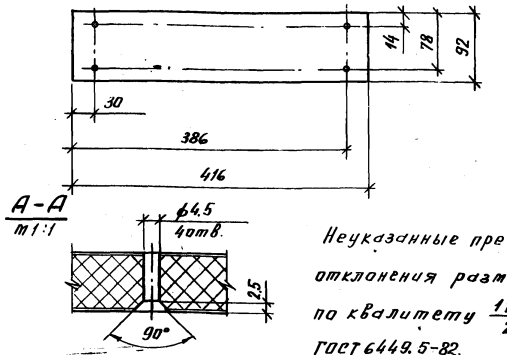
VIII
M1:1



Размеры для справок. 19

1.272.9-5.1-6.4.0.0.00СБ

Лист
2



Формы	Зона	Поз.	Обозначение	Наименование	Кол.	Примечание
				<u>Детали</u>		
64	1	1.272.9-5.1-6.4.02.01	Щит 416x92x16	Плита древесностружечная ТУ 13.417-80	1	
				Облицовка		
				Материал крошечный ТУ 13.617-81		
64	2	1.272.9-5.1-6.4.02.02	416 x 16 x 0.3		2	
64	3	1.272.9-5.1-6.4.02.03	92 x 16 x 0.3		2	

1.272.9-5.1-6.4.02.00

Щиток

Единица	Масса	Масштаб
Р	0,45	1:5
Лист	Листов 1	

ЦНИИЭП
учебных зданий

И.контр. Давыдов
Т.АП. Куликов
Ст.инж. Лексер
Инж. Соколовская

Формы	Зона	Поз.	Обозначение	Наименование	Кол.	Примечание
				<u>Документация</u>		
63			1.272.9-5.1-6.4.01.00Б	Сборочный чертеж		
				<u>Детали</u>		
				Пиломатериалы хвойные		
				ГОСТ 8486-66		
64	1	1.272.9-5.1-6.4.01.01	Брусек вертикальный 1020x60x16		2	
64	2	1.272.9-5.1-6.4.01.02	Брусек горизонтальный 1252x60x16		2	
64	3	1.272.9-5.1-6.4.01.03	Брусек средний 988x60x16		1	
				<u>Прочие изделия</u>		
				Шкант ф8x30		
				РТМ 13.319.638-79	4	
				Тайка стяжки 2.16	6	
				Втулка полкодержателя 5,4-В-02	4	

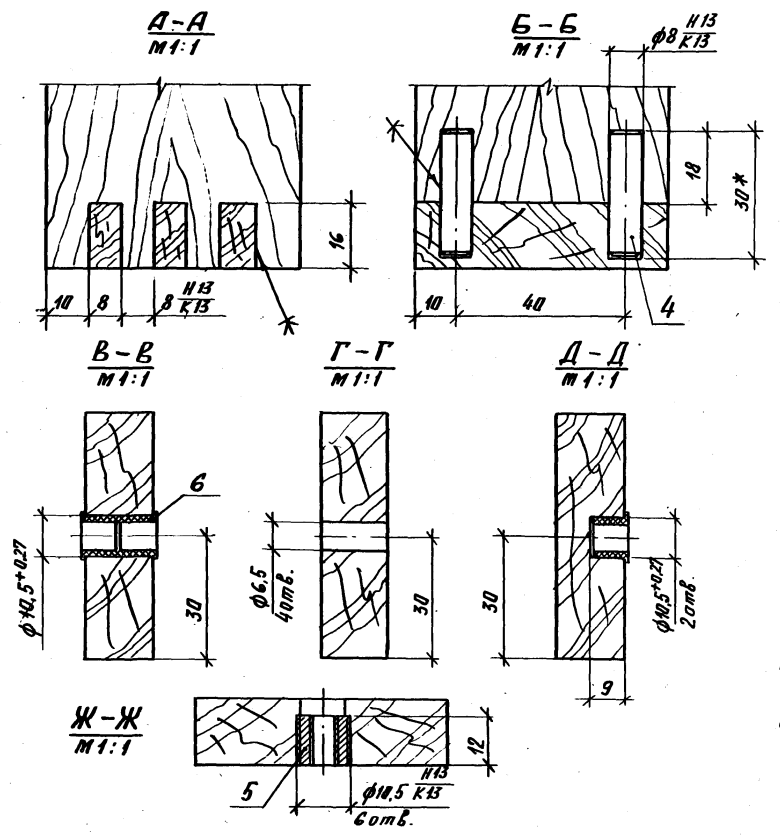
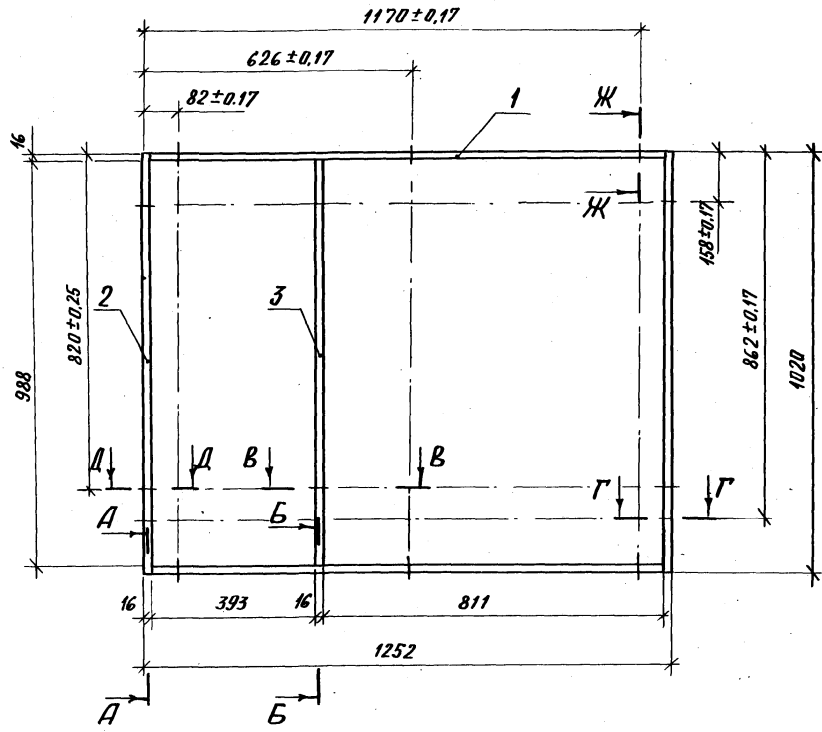
1.272.9-5.1-6.4.01.00

Р 0 м

И.контр. Давыдов
Т.АП. Куликов
Ст.инж. Лексер
Инж. Соколовская

Единица	Лист	Листов
Р	1	

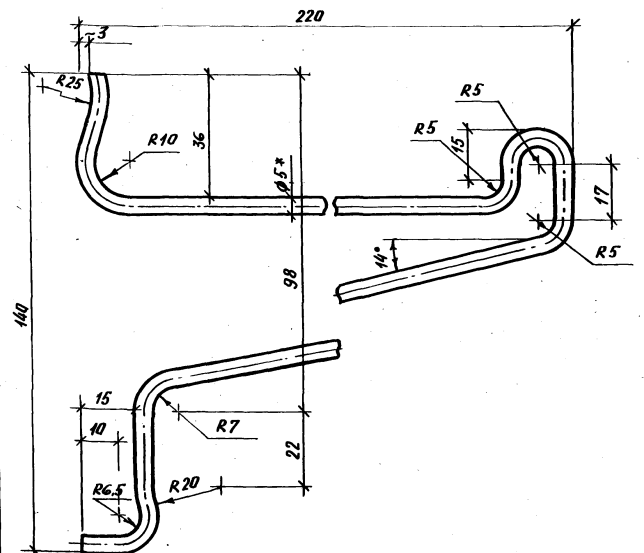
ЦНИИЭП
учебных зданий



1* Размер для справок.
 2. Неуказанные предельные отклонения
 размеров по качеству $\frac{1T'14}{2}$ ГОСТ 6449.5-82.

				1.272.9-5.1-6.4.01.00СБ		
				Рама		Стадия
				Сборочный чертеж		Масштаб
				Р	3,2	1:10
				Лист		
				Листов 1		
				ЦНИИЭП		
				учебных зданий		

И.Копир. Лобудов.
 Т.А.П. Куликов.
 Стинж. Лексер.
 Ш.Н.Ж. Сокольская.



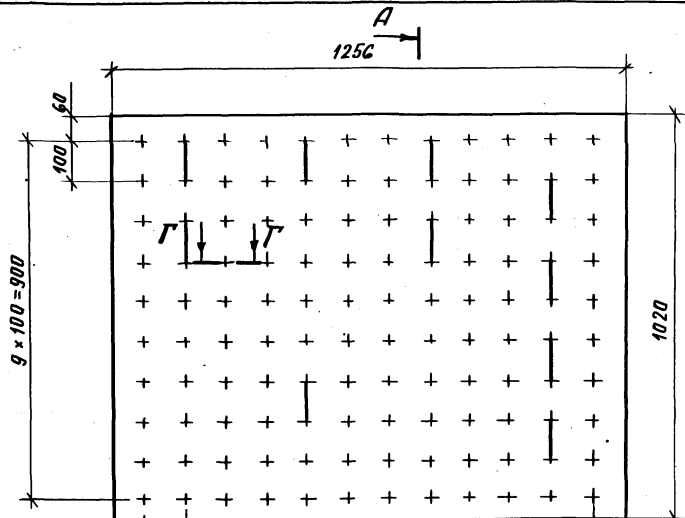
1. Неуказанные предельные отклонения размеров по качеству IT14
2. Длина развертки L ≈ 535 мм
- 3* Размер для справок.

1. 272. 9-5. 1-6. 0. 0104			
Кронштейн		Стадия	Вес
		Р	0,076 1:1
		Лист	Листов 1
И.контр. Давыдов	Т.А.П. Куликов	ЦНИИЭП учебных зданий	
Ст.инж. Дексер	И.И.Ж. Цыкльберг		
Проволока 05 ГОСТ 3282-74			

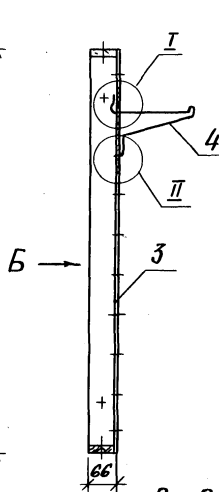
Формат	Зона	Поз.	Обозначение	Наименование	Кол.	Примечание
				<u>Документация</u>		
			1. 272. 9-5. 1-6. 0. 01. 0006	Сборочный чертеж		
				<u>Детали</u>		
				Пиломатериалы хвойные		
				ГОСТ 8486-66		
Б4	1	1. 272. 9-5. 1-6. 0. 01. 01	Брусек вертикальный	1020 x 60 x 16	2	
Б4	2	1. 272. 9-5. 1-6. 0. 01. 02	Брусек горизонтальный	1256 x 60 x 16	2	
Б4	3	1. 272. 9-5. 1-6. 0. 01. 03	Заглушина	1256 x 1020 x 6		
				Фанера ГОСТ 3916-69	1	
А4	4	1. 272. 9-5. 1-6. 0. 01. 04	Кронштейн		10	
				<u>Прочие изделия</u>		
			5	Тайка стяжки 2.16	4	

И.И.Ж. Цыкльберг, Подпись и дата, Виза инж. И.И.Ж.

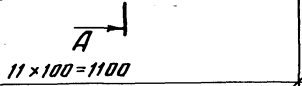
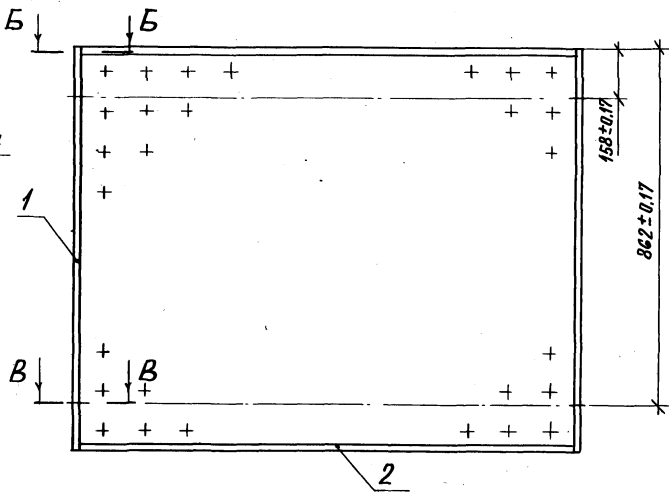
1. 272. 9-5. 1-6. 0. 01. 00			
Щит демонстрационный		Стадия	Лист
		Р	1
		Лист	Листов 1
И.контр. Давыдов	Т.А.П. Куликов	ЦНИИЭП учебных зданий	
Ст.инж. Дексер	И.И.Ж. Цыкльберг		
Щит демонстрационный			



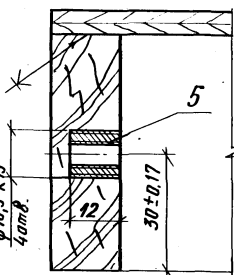
A-A



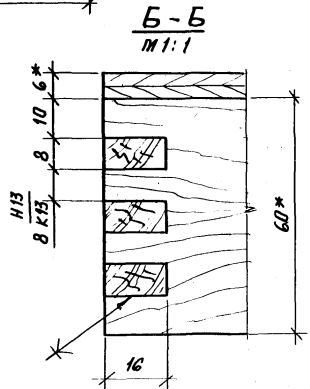
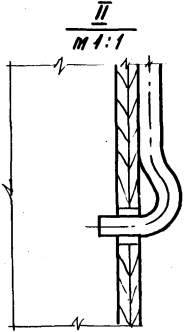
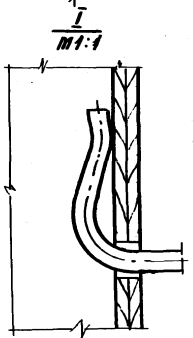
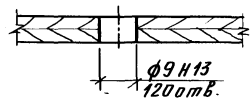
Вид Б



B-B
1:1

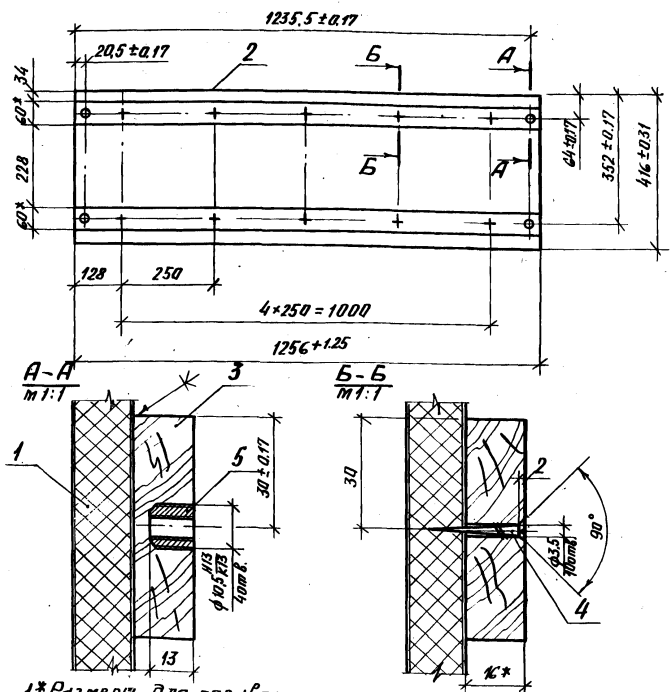


Г-Г
1:1



1* Размеры для справок.
2. Неуказанные предельные отклонения размеров по 11'14 ГОСТ 6449.5-82.

				1.272.9-5.1-6.0.01.00СБ		
				Щит демонстрационный		Стадия
				Сборочный чертеж		Масштаб
				Р	9,66	1:10
				Лист	Листов 1	
				ЦНИИЭП учебных зданий		



1.*Размерц для справок.
 2. Неуказанные предельные отклонения размеров по качеству 11/14 ГОСТ 6449.5-82.

1.272.9-5.1-6.0.02.00СБ

Стенка горизонтальная Сборочный чертеж		Стандарт Листов	Масштаб
Р	72	1:10	
Лист	Листов 1		
ЦНИИЭП учебных зданий			

И.контр. Давыдов
 ГАП Куликов
 Ст.инж. Лексер
 Ин.ж. Сокольская

Формат	Этаж	Поз.	Обозначение	Наименование	Кол.	Примечание
				<u>Документация</u>		
А4			1.272.9-5.1-6.0.02.00СБ	Сборочный чертеж		
				<u>Детали</u>		
Б4	1		1.272.9-5.1-6.0.02.01	Щит 1256×416×16 Плита древесностружечная ТУ 13.417-80	1	
				Облицовка Материал крошечный ТУ 13.617-81		
Б4	2		1.272.9-5.1-6.0.02.02	1256×16×0,3	2	
Б4	3		1.272.9-5.1-6.0.02.03	Брусок 1256×60×16 Пиломатериал хвойных пород ГОСТ 8486-66	2	
				<u>Стандартные изделия</u>		
	4			Шуруп А3×25 ГОСТ 1145-80	10	
				<u>Прочие изделия</u>		
	5			Гайка стяжки 2.16	4	

1.272.9-5.1-6.0.02.00

Стенка горизонтальная		Стандарт Лист	Листов
Р	72	1:10	
Лист	Листов 1		
ЦНИИЭП учебных зданий			

И.контр. Давыдов
 ГАП Куликов
 Ст.инж. Лексер
 Ин.ж. Сокольская

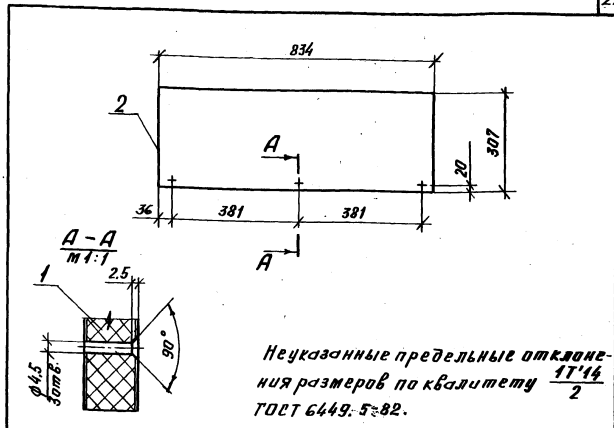
Формат Залпа	Поз.	Обозначение	Наименование	Кол.	Приме- чание
			<u>Документация</u>		
43		1.272.9-5.1-6.0.1.0.00СБ	Сборочный чертеж		
			<u>Сборочные единицы</u>		
44	1	1.272.9-5.1-6.1.0.3.00	Стенка гарн- зантажная	1	
43	2	1.272.9-5.1-6.0.1.2.00	Корзина	1	
			<u>Детали</u>		
44	3	1.272.9-5.1-6.0.1.0.01	Держатель	8	
			<u>Стандартные изделия</u>		
	4		Шуруп 4×16-011 ГОСТ 1144-80	32	
			<u>Прочие изделия</u>		
	5		Опора коленная 3.2-Л-01	4	

1.272.9-5.1-6.0.1.0.00

Корзина для мячей
передвижная

Стандартный лист Листов
р 1
ЦНИИЭП
учебных зданий

И.контр. Давыдов
Г.А.П. Куликов
И.инж. Лексер
И.ж. Соколовская



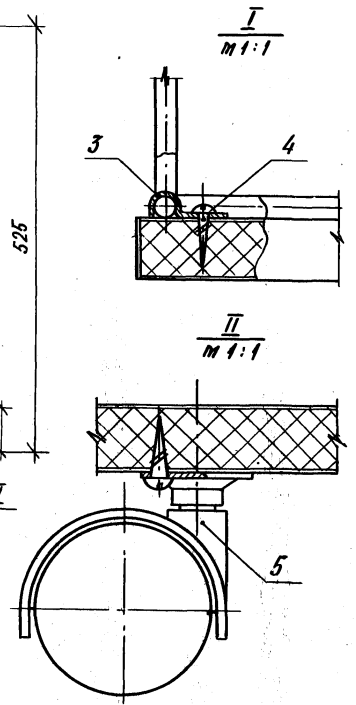
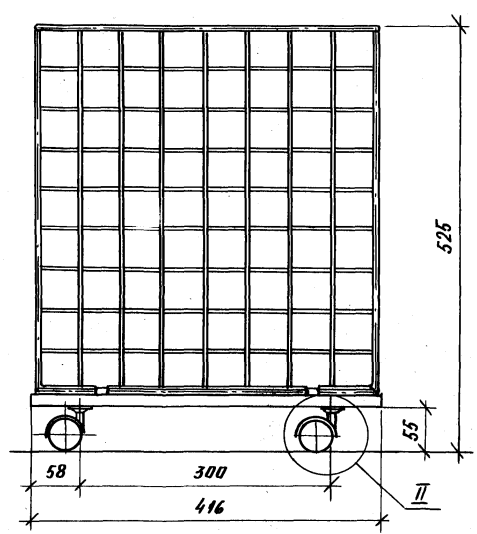
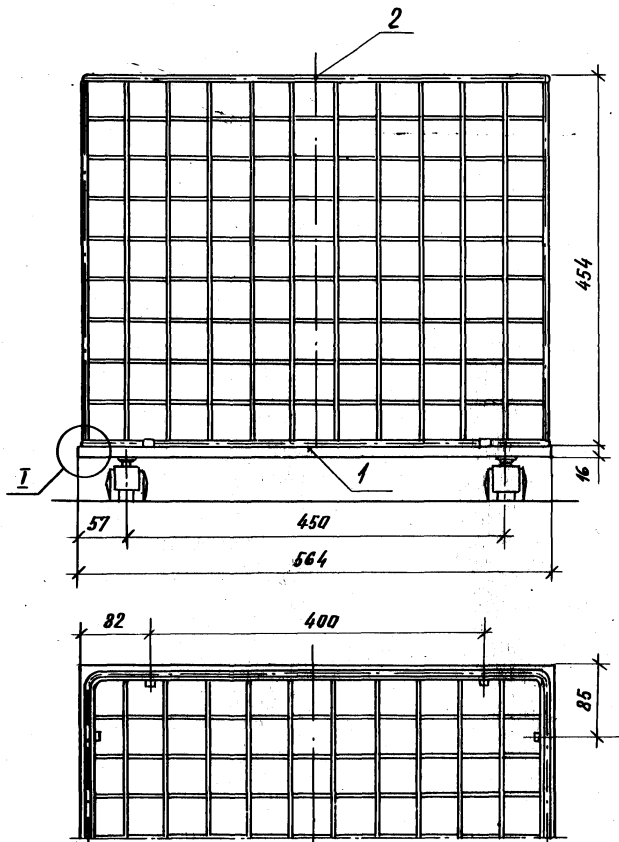
Формат Залпа	Поз.	Обозначение	Наименование	Кол.	Приме- чание
			<u>Детали</u>		
64	1	1.272.9-5.1-6.0.0.3.01	Щит 834×307×16 Плита древесностру- жечная ТУ 13417-80	1	
			Облицовка Материал крошечный ТУ 13.617-81		
64	2	1.272.9-5.1-6.0.0.3.02	307×16×0.3	1	

1.272.9-5.1-6.0.0.3.00

Карниз крайний

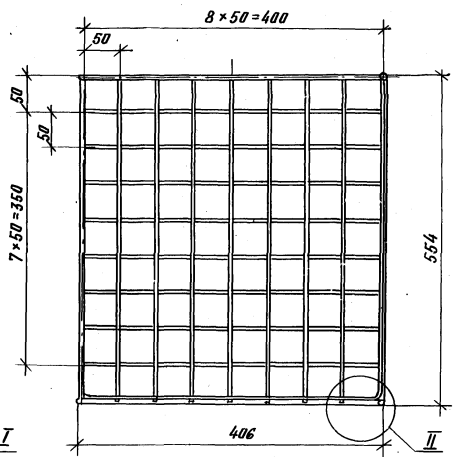
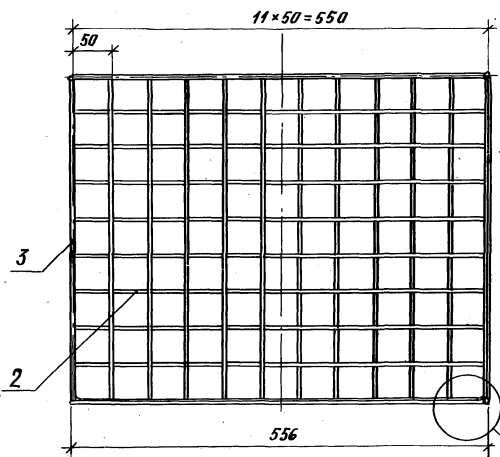
Стандартный лист Листов
р 28 1:10
ЦНИИЭП
учебных зданий

И.контр. Давыдов
Г.А.П. Куликов
И.инж. Лексер
И.ж. Соколовская

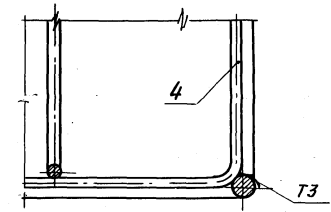


				1.272.9-5.1-6.0.1.0.005Б		
				Корзина для мячей передвижная Сборочный чертеж		
				Исходия	Масса	Масштаб
				Р	9,1	1:5
				Лист	Листов 1	
				ЦНИИЭП учебных зданий		

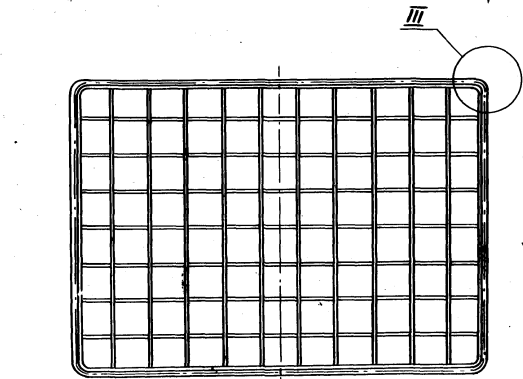
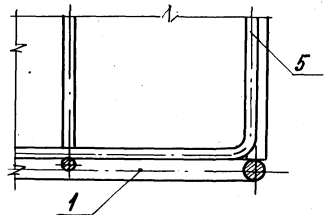
И.контр. Семёнова
И.контр. Давыдов
ГАП Куликов
Ст.инж. Лексер
Инж. Сивильская



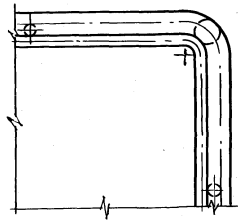
I
M 1:1



II
M 1:1



III
M 1:1



Кол-во	Зона	Поз.	Обозначение	Наименование	Кол.	Примечание
<u>Детали</u>						
44		1	1.272.9-5.1-6.0.1.2.01	Рамка	2	
44		2	1.272.9-5.1-6.0.1.2.02	Рамка	8	
54		3	1.272.9-5.1-6.0.1.2.03	Стойка L=442 мм проволока 6-0-СГОЛТЗ282-74	4	m=0,09 кг
44		4	1.272.9-5.1-6.0.1.2.04	Скоба	7	
44		5	-01	Скоба	10	

1.272.9-5.1-6.0.1.2.00

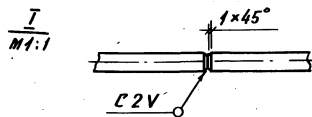
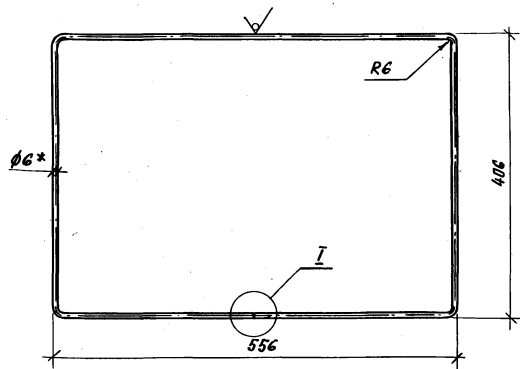
Корзина

Стандарт	Материал	Масштаб
Р	5,4	1:5
Лист	Листов 1	
ЦНИИЭП учебных зданий		

1. Варить контактной сваркой.
2. Покрытие: эмаль ПХВ или МЛ-12 цвета „Белая ночь“

Н.контр. Давыдов
Т.А. Куликов
Стинж. Лекеер
Шинж. Сивальская

Rz 80 ✓(✓)



1. Варить газовой сваркой.
2. Длина развернутой детали $L \approx 1885$ мм
- 3 * Размер для справок.

1.272.9-5.1-6.0.1.2.01

Рамка

Уточн. Масса Шкала

Р 0,42 1:5

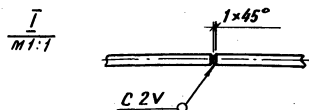
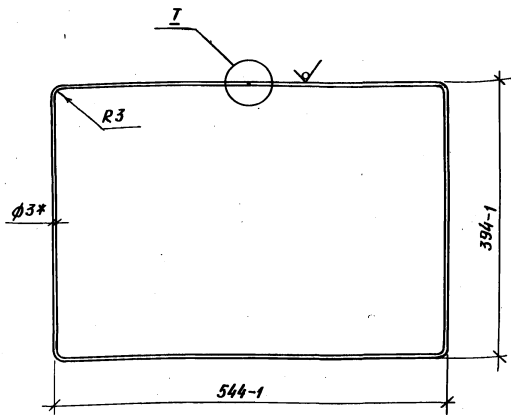
Лист Листов 1

Проволока 6-0-СТУСТ 3282-74

ЦНИИЭП
учебных зданий

И. контр. Давыдов
Т.АП. Куликов
Л.инж. Лексер
Л.инж. Соколовская

Rz 80 ✓(✓)



1. Варить газовой сваркой.
2. Длина развернутой детали $L \approx 1856$ мм.
- 3 * Размер для справок.

1.272.9-5.1-6.0.1.2.02

Рамка

Уточн. Масса Шкала

Р 0,2 1:5

Лист Листов 1

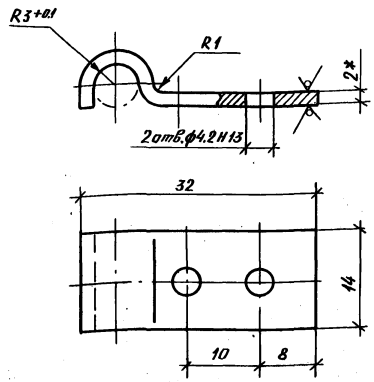
Проволока 3-0-СТУСТ 3282-74

ЦНИИЭП
учебных зданий

И. контр. Давыдов

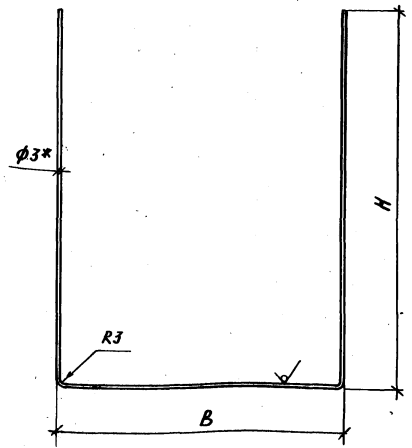
Т.АП. Куликов
Л.инж. Лексер
Л.инж. Соколовская

Rz 40 ✓(✓)



- 1 *Размер для справок.
- 2. Длина развернутой детали L=43мм.
- 3. Покрытие: эмаль ПВХ или МЛ-12 цвета „Белая ночь.“

Rz 40 ✓(✓)



Обозначение	В,мм	Н,мм	L (развертки)
1. 272.9-5.1-6.0.1.2.04	550	545	1630
-01	400	542	1474

*Размер для справок.

1.272.9-5.1-6.0.1.0.01

Держатель

Сталь	Класс	Толщина
Р	0,1	2:1
Лист	Листов 1	

Сталь листовая
ГОСТ 19904-74

ЦНИИЭП
учебных зданий

И.контр. Давыдов
РАП Куликов
Ст.инж. Лексер
Инж. Цюлькевич

1.272.9-5.1-6.0.1.2.04

Скоба

Сталь	Класс	Толщина
Р	0,16/ 0,15	1:5
Лист	Листов 1	

Проволока 3-0-СТ023282-74

ЦНИИЭП
учебных зданий

ЦНИИЭП Учебных зданий и Детей Восток Инж

И.контр. Давыдов
РАП Куликов
Ст.инж. Лексер
Инж. Цюлькевич

Рис.1

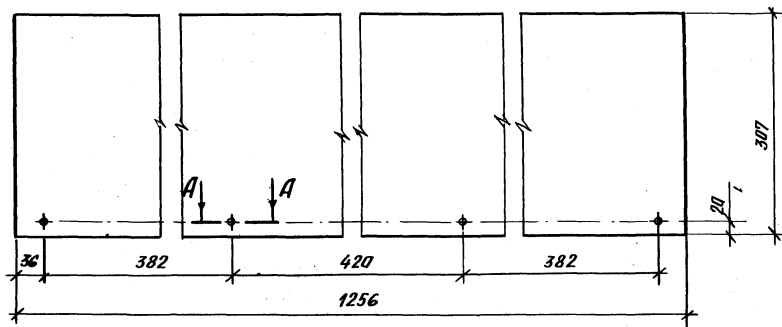
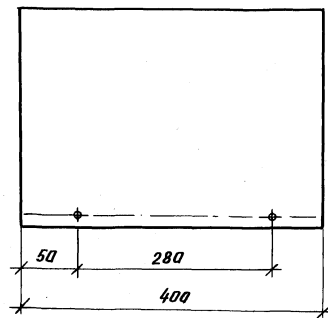


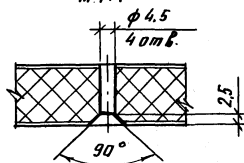
Рис.2

Остальное - см. рис.1.



Обозначение	Рис.	Масса, кг
1.272.9-5.1-6.0.00.01	1	3,0
-01	2	0,9

A-A
M 1:1



Неуказанные предельные отклонения размеров по качеству $\frac{IT14}{2}$ ГОСТ 6449.5-82.

				1.272.9-5.1-6.0.00.01		
				Корниз		
				Лист	Масса	Масштаб
				Р	С.м.	1:5
				Лист	Листов	1
Исполн.	Давыдов	Эван		Плита древесностружечная ТУ 13.417-80.		
Т.А.П.	Кудряков	Эван				
Ст.инж.	Лексер	Эван				
Инж.	Сохольская	Светлана		ЦНИИЭП учебных зданий		

Формат	Зона	Инв. №	Обозначение	Наименование	Кол. на испан. 1.272.9-5.1-7.1.0.0.00-					Примечание
					-	01				
				<u>Документация</u>						
		13	1.272.9-5.1-7.1.0.0.00.056	Рбарочный чертеж	X	X				
				<u>Рбарочные единицы</u>						
		04	1.272.9-5.1-7.1.0.1.00	Втенка вертикальная	1					
		04	-01	Втенка вертикальная	1					
		04	-02	Втенка вертикальная	1					
		04	-03	Втенка вертикальная	1					
		04	-04	Втенка вертикальная	1					
		04	-05	Втенка вертикальная	1					
		04	1.272.9-5.1-7.1.0.2.00	Втенка горизонтальная	1					
		04	-01	Втенка горизонтальная	1					
		04	1.272.9-5.1-7.1.0.3.00	Рамка	1					
		04	-01	Рамка	1					
		04	1.272.9-5.1-7.1.0.4.00	Полка	1					
					1.272.9-5.1-7.1.0.0.00					
					секция нижняя			Итого листов		
								Р 1 2		
								ЦНИИЭП		
								учебных зданий		
					Капирова					
					Формат А4					

Инв. №, зона, подпись и дата, взят инв. №

Формат	Зона	Инв. №	Обозначение	Наименование	Кол. на испан. 1.272.9-5.1-7.1.0.0.00-					Примечание
					-	01				
		04	-01	Полка		3				
		04	-02	Полка		1				
		04	14 1.272.9-5.1-7.1.0.5.00	Дверь	1	1				
		04	15 -01	Дверь	1	1				
		04	15 1.272.9-5.1-7.1.0.6.00	Доска плитусная	1	1				
				<u>Детали</u>						
		04	13 1.272.9-5.1-7.1.0.0.01	Втенка задняя	1	1				
				<u>Стандартные изделия</u>						
		20		Шурш 3x16-01 гост 1445-80	45	45				
				<u>Прочие изделия</u>						
		22		Петля 2.16	8	8				
		23		Палкадержатель 5.4-В-02	4	16				
		24		Петля 3.12	8	8				
		25		Ручка-раковина 1.12-А	2	2				
		25		Поддон 14.5-А	2					
		27		Штанга выдвигная						
				7.5-У-07	1					

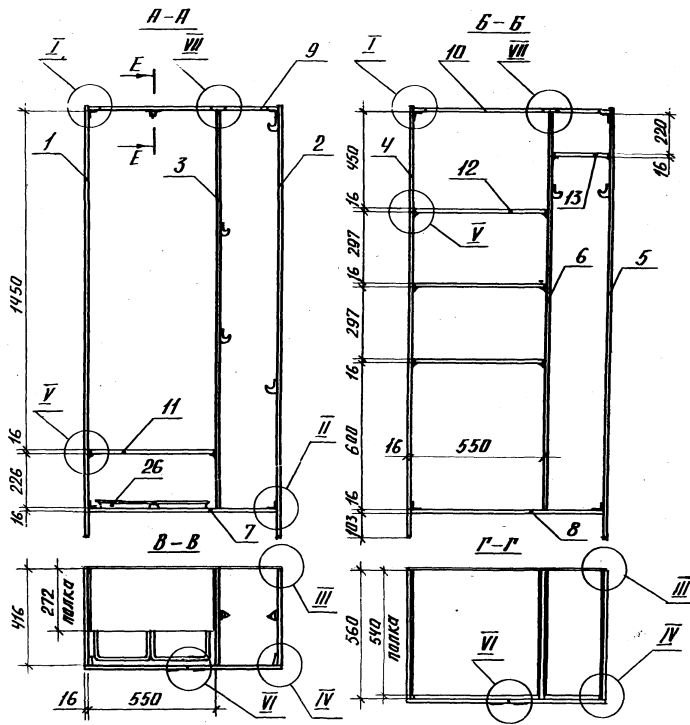
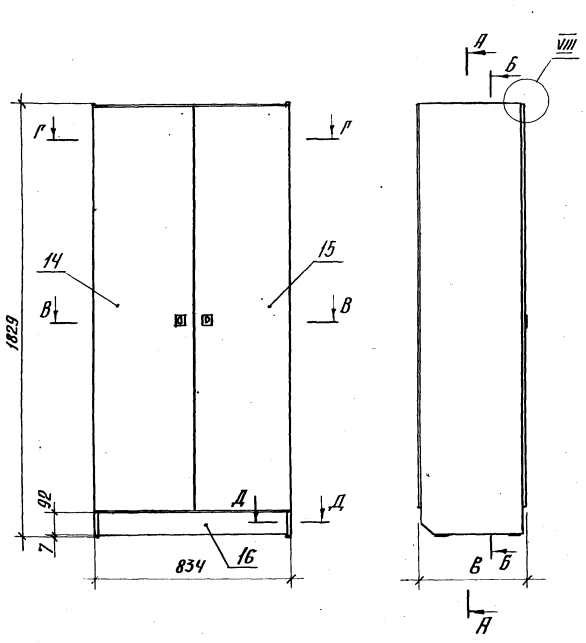
1.272.9-5.1-7.1.0.0.00

Капирова

Формат А4

лист 2

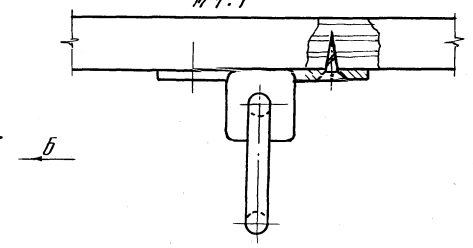
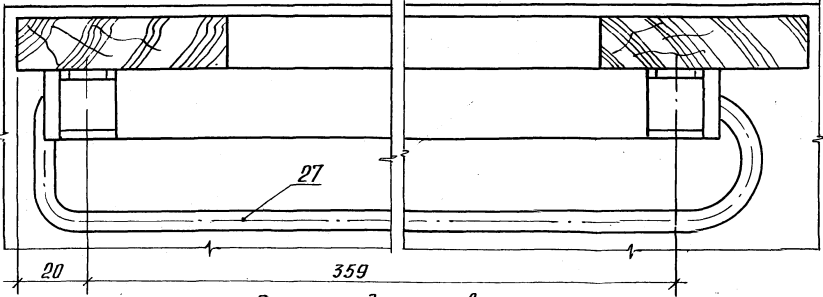
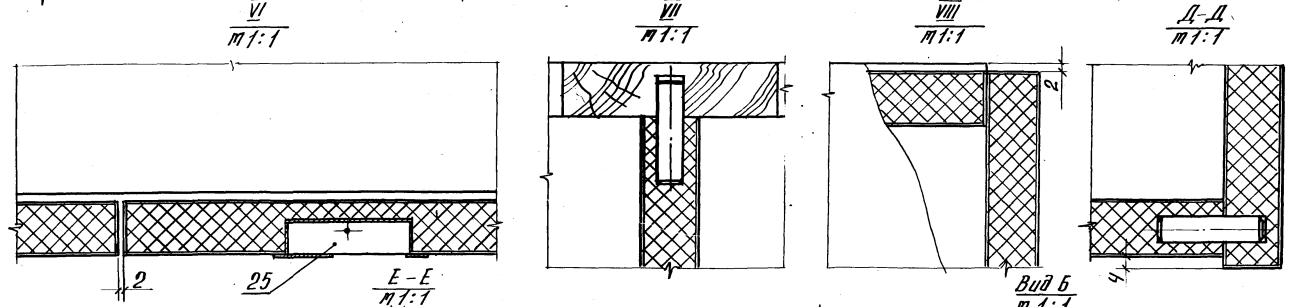
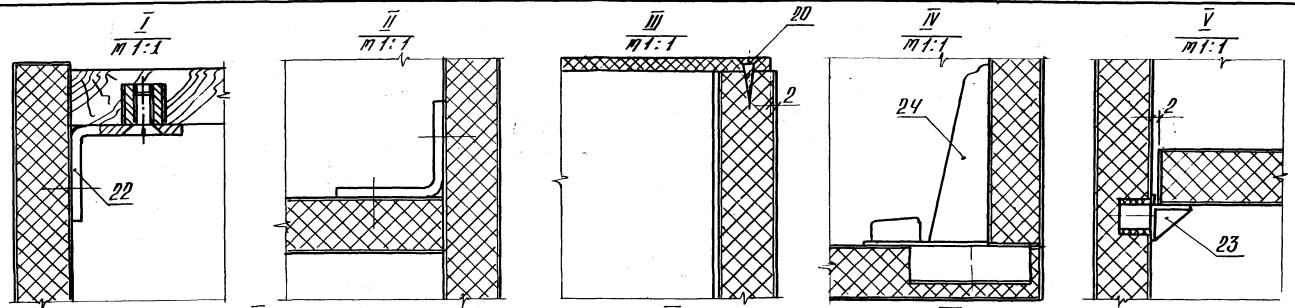
1994-03 87



Обозначение	В, мм	Масса, кг	Разрезы
1.272.9-5.1-7.1.0.0.00	436	53,3	А-А; В-В;
-01	580	73,0	В-В; Г-Г;

1.272.9-5.1-7.1.0.0.0006		
РЕКЦИЯ НИЖНЯЯ		Масштаб
Оборачный чертеж		Масса
		Масшт.
р	см.	1:15
Лист 1		Листов 2
ЦНЦЦЭП		
учебных зданий		

И. Кондр. Павлов
Г. Я. Кучиков
В. Л. Шенк. Шенк.
Ш. Ж. Шенк.

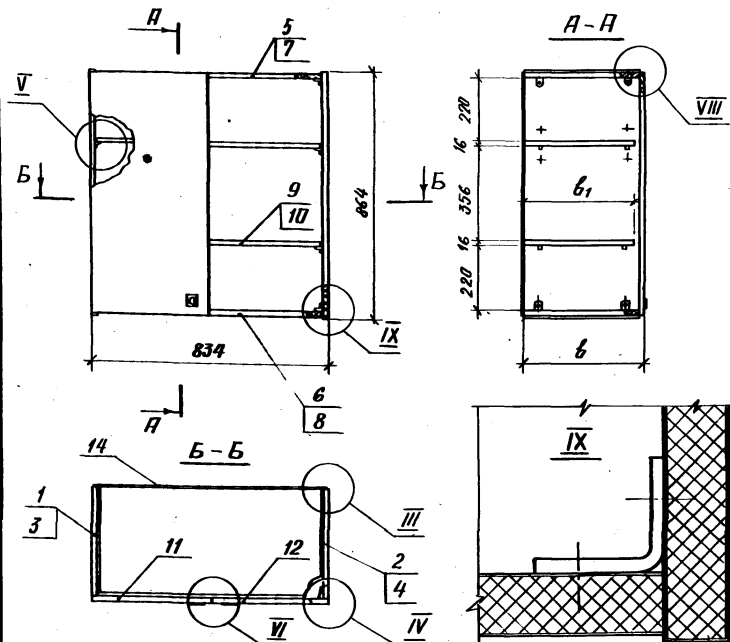


Размеры для справок.

1.272.9-51-71.0.0.00С6

М964-03 29

2



Обозначение	б, мм	б ₁ , мм	Масса, кг
1.272.9-5.1-7.2.0.0.00	436	396	32,9
-01	580	540	40,7

Узлы V - VI; VII, VIII - см. докум. 1.272.9-5.1-7.1.0.0.00

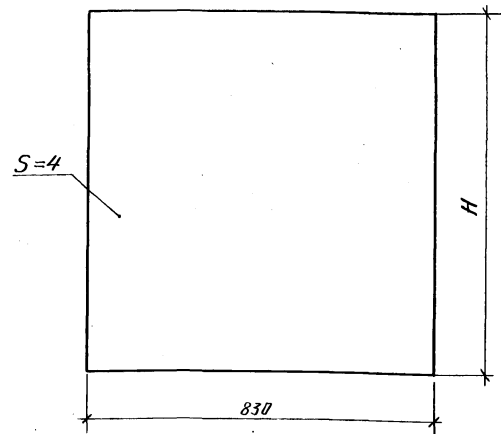
1.272.9-5.1-7.2.0.0.00СБ

Секция верхняя
Сборочный чертеж

Стандарт	Масштаб	Лист	Листов
Р	см. табл.	1	15
Лист Листов 1			

ЦНИЦЭП
учебных зданий

И.контр. Давыдов
Т.И.П. Куликов
Ст.инж. Фростов
Инж. Соколовская



Обозначение	Н, мм	Масса, кг
1.272.9-5.1-7.1.0.0.01	1720	4,6
-01	856	2,3

Неуказанные предельные отклонения
размеров по качеству 17'14 ГОСТ 6449.5-82.
2

1.272.9-5.1-7.1.0.0.01

Стенка задняя

Стандарт	Масштаб	Лист	Листов
Р	см. табл.	1	10
Лист Листов 1			

Плита древесноволокнистая
ТУ 13-444-83

ЦНИЦЭП
учебных зданий

И.контр. Давыдов
Т.И.П. Куликов
Ст.инж. Фростов
Инж. Соколовская

И.контр. Давыдов
Т.И.П. Куликов
Ст.инж. Фростов
Инж. Соколовская

Формат 30/40	Поз.	Обозначение	Наименование	Кол. на исполн. 1.272.9-5.1-7.1.0.1.00 -									Примечание		
				-	01	02	03	04	05	06	07	08		09	
			<u>Документация</u>												
*		1.272.9-5.1-7.1.0.1.00сб	Оборочный чертеж	X											ЛЗ,НЧ
			<u>Детали</u>												
			Щит. Плита древеснастружечная												
			ТУ 13. 417-80												
Б4	1	1.272.9-5.1-7.1.0.1.01	1824 x 416 x 16	1	1										
Б4		1.272.9-5.1-7.1.0.1.02	1692 x 416 x 16			1									
Б4		1.272.9-5.1-7.1.0.1.03	1824 x 560 x 16				1	1							
Б4		1.272.9-5.1-7.1.0.1.04	1692 x 560 x 16						1						
Б4		1.272.9-5.1-7.1.0.1.05	864 x 416 x 16							1	1				
Б4		1.272.9-5.1-7.1.0.1.06	864 x 560 x 16									1	1		
				1.272.9-5.1-7.1.0.1.00											
				вставка вертикальная						Листов Р 1 2			ЦНИИЭП учебных зданий		
				Копировал									Формат А4		

Инв. № подл. Подпись и дата Взам. инв. №

Формат 30/40	Поз.	Обозначение	Наименование	Кол. на исполн. 1.272.9-5.1-7.1.0.1.00 -									Примечание		
				-	01	02	03	04	05	06	07	08		09	
			<u>Облицовка</u>												
			материал краточный												
			ТУ 13.617-81												
Б4	2	1.272.9-5.1-7.1.0.1.07	1824 x 16 x 0,3	1	1		1	1							
		1.272.9-5.1-7.1.0.1.08	1692 x 16 x 0,3			1			1						
Б4	3	1.272.9-5.1-7.1.0.1.09	416 x 16 x 0,3	2	2					2	2				
		1.272.9-5.1-7.1.0.1.10	560 x 16 x 0,3				2	2				2	2		
		1.272.9-5.1-7.1.0.1.11	864 x 16 x 0,3							1	1	1	1		
			<u>Стандартные изделия</u>												
	5		Шуроп 13x16-01 ГОСТ 15-80	8	8		8	8							
			<u>Прочие изделия</u>												
	8		Гайка стяжки 2.16	4	4		4	4		4	4	4	4		
	9		Втулка подкадержателя 5.4-В-02	2		2	6	2	8	8	8	8	8		
	10		Шкант 68 x 30 РТМ 13.319.638-79				4			4					
	11		Крючок 7.7-Д		5	3		2	3						
	12		Наконечник 9.3-У-01	2	2		2	2							

1.272.9-5.1-7.1.0.1.00

Копировал

Лист
2

Формат А4

1998-03 92

Рис. 1

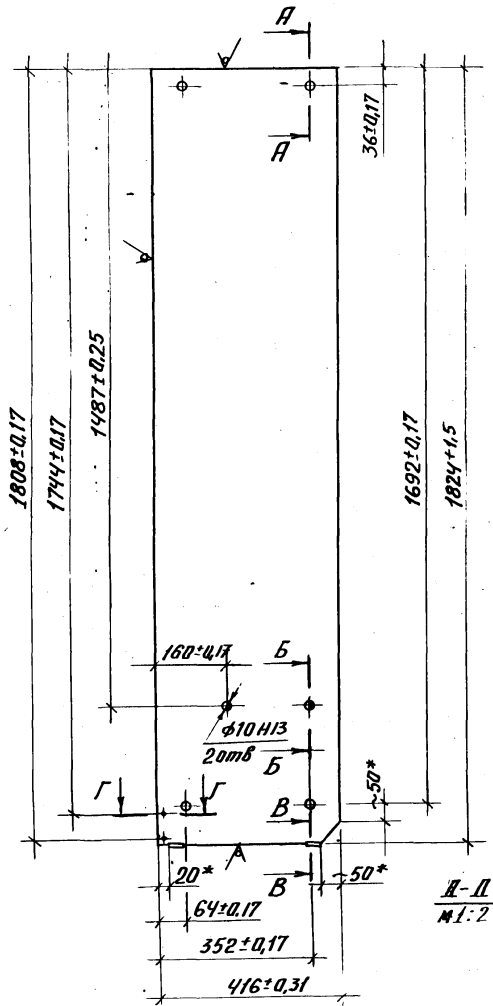


Рис. 2
Остальное - см. рис. 1

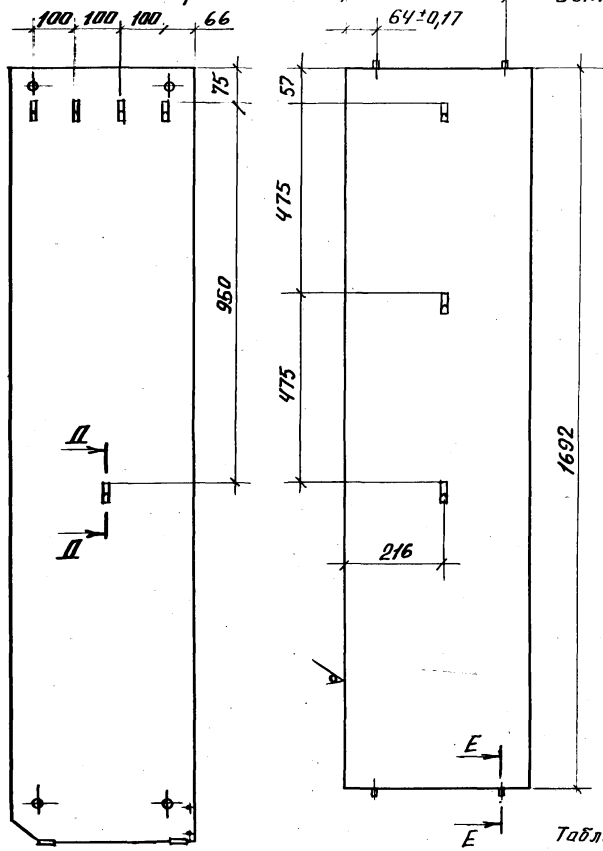
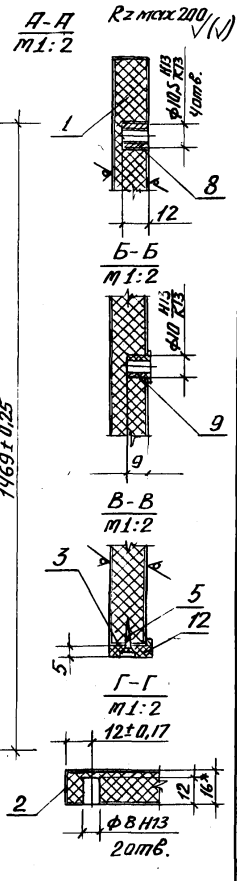
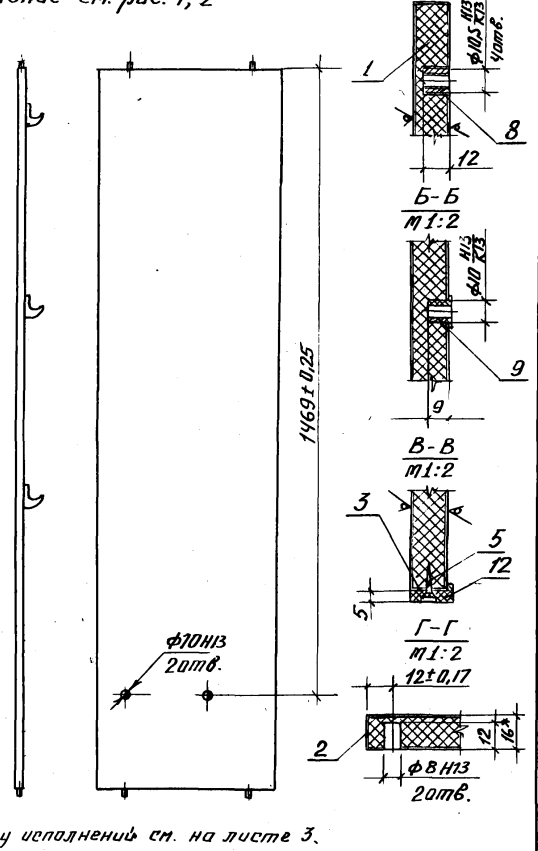


Рис. 3
Остальное - см. рис. 1, 2



1* Размеры для справок
2. Неуказанные предельные отклонения размеров по калястету 17/14 ГОСТ 6449.5-82.

Таблицу исполнений см. на листе 3.

1.272.9-5.1-7.1.0.1.00 СБ		
Отенка вертикальная		Лист 1
Оборочный чертеж		Листов 3
ЦНИИЭП		учебных зданий
Н.контр.	Лавилов	
Г.АП	Куликов	
От.инж.	Фрактисаб	
И.инж.	Чикальская	

Рис. 4

Остальное - см. рис. 1

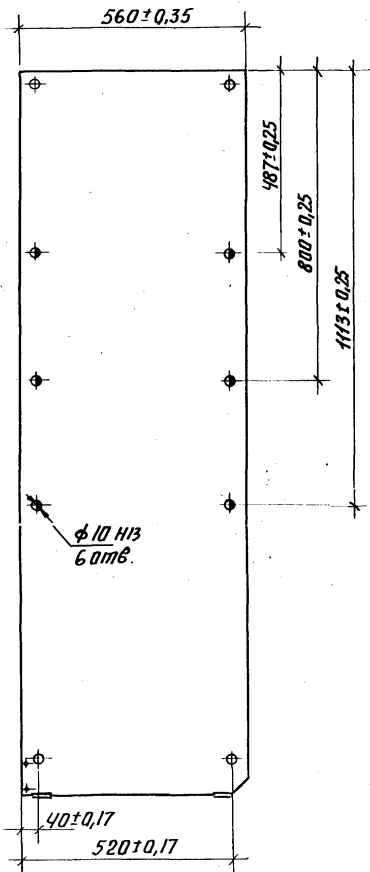


Рис. 5

Остальное - см. рис. 1, 4

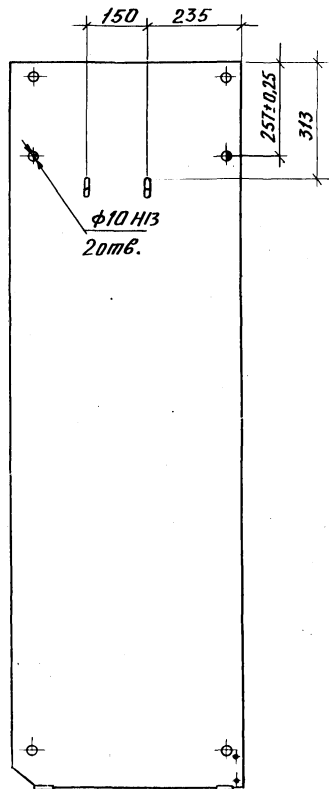
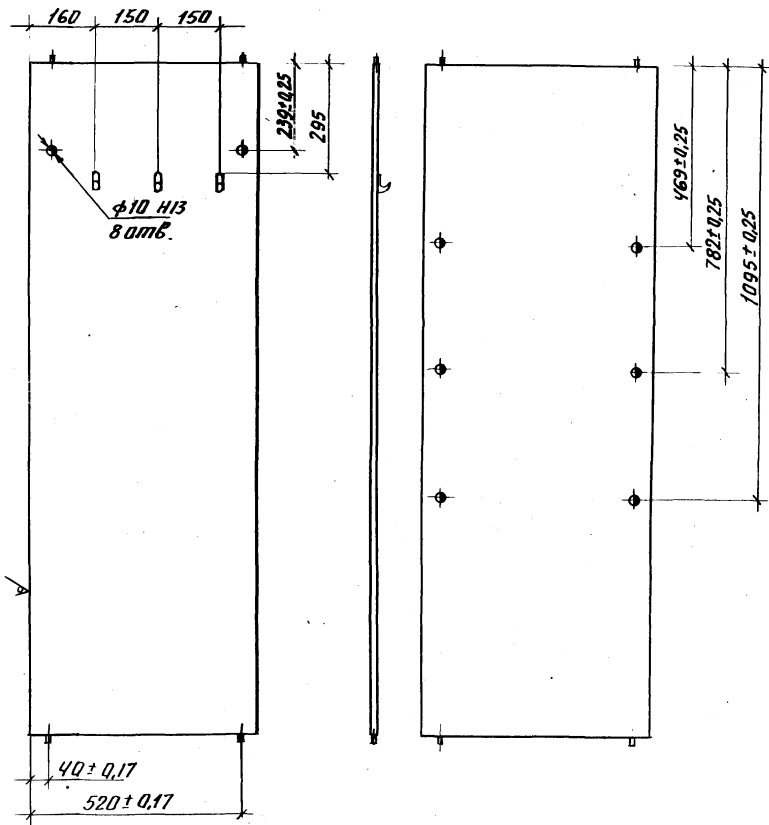


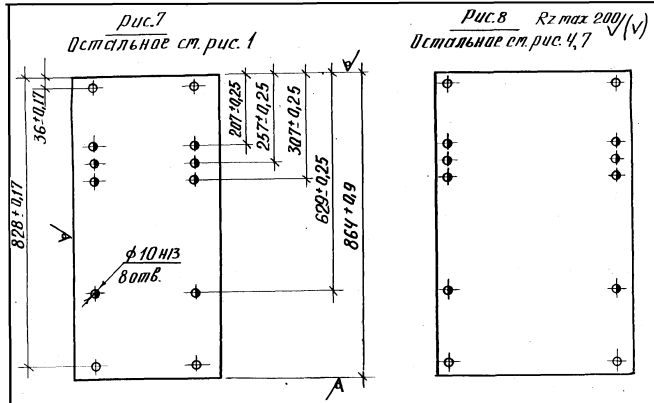
Рис. 6

Остальное - см. рис. 3



Rz max 200
√(V)

Неуказанные предельные отклонения размеров по качеству $\frac{IT'14}{2}$ ГОСТ 6449.5-82.



Обозначение	Рис.	Исполнение	Реченье	Масса, кг
1.272.9-5.1-7.1.0.1.00	1	-	А-А; Б-Б; В-В; Г-Г	8,5
-01	2	-	А-А; В-В; Г-Г; Д-Д	8,5
-02	3	-	Б-Б; Д-Д; Е-Е	7,9
-03	4	-	А-А; Б-Б; В-В; Г-Г	11,4
-04	5	-	А-А; Б-Б; В-В; Г-Г; Д-Д	11,4
-05	6	-	Б-Б; Д-Д; Е-Е	10,6
-06	7	Изображено	А-А; Б-Б	4,0
-07	7	Зеркальн.отражен	А-А; Б-Б	4,0
-08	8	Изображено	А-А; Б-Б	5,4
-09	8	Зеркальн.отражен	А-А; Б-Б	5,4

Неуказанные предельные отклонения размеров по квалификации 1Т14 - гост 6449.5-82.
 $\frac{1Т14}{2}$

1.272.9-5.1-7.1.0.1.00СБ

Лист 5

Условные обозначения

Формы разм. разм.	Обозначение	Наименование	Кол. на основ. 1.272.9-5.1-7.1.0.2.00-				Примечание
			01	02	03	04	
03	1.272.9-5.1-7.1.0.2.00СБ	Документация	X	X	X	X	
		Оборочный чертёж	X	X	X	X	
		Детали					
		Щит. Плита древесно-спрессованная ТУ 13.417-80					
04	1.272.9-5.1-7.1.0.2.01	802 x 416 x 16	1	1	1	1	
	1.272.9-5.1-7.1.0.2.02	802 x 560 x 16	1	1	1	1	
		Облицовка					
		Материал краповый					
		ТУ 13.617-81	1	1	1	1	
04	2.1.272.9-5.1-7.1.0.2.03	802 x 16 x 0,3	1	1	1	1	
		Прочие изделия					
		Райка ст-ляжи 2.16	4	4	4	4	
3							
			1.272.9-5.1-7.1.0.2.00				
			Стенка горизонтальная				
			Условные обозначения				
			ЦНИИЭП учебных зданий				
			Институт ВУ				

Рис.1

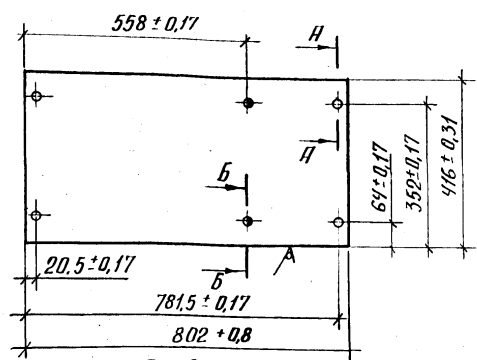


Рис.2

Остальное - см. рис.1

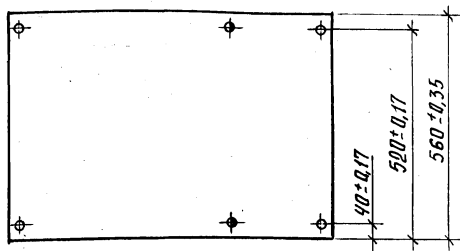


Рис.3

Остальное - см. рис.1

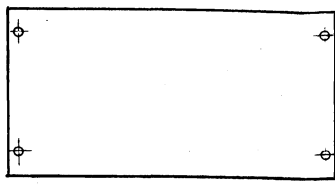


Рис.4

Остальное - см. рис.1; 2

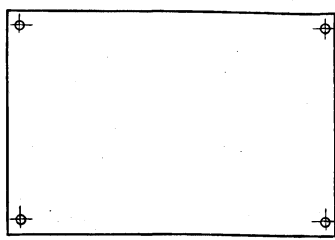


Рис.5

Остальное - см. рис.1

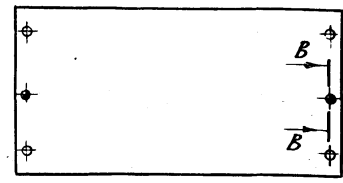
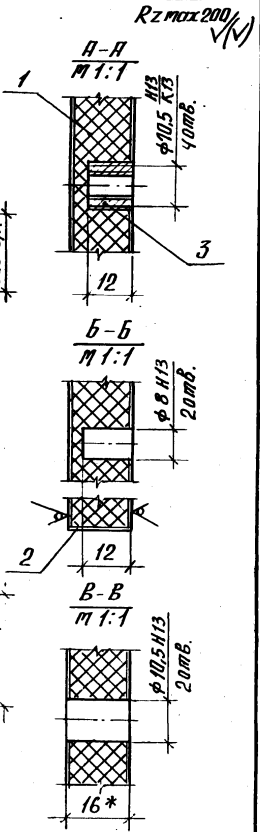
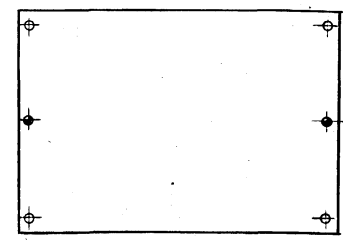


Рис.6

Остальное - см. рис.1; 2



Rz max 200 (V)

Обозначение	рис.	Вечение	Масса, кг
1.272.9-5.1-7.1.0.2.00	1	А-А; Б-Б.	3,7
-01	2	А-А; Б-Б	5,0
-02	3	А-А	3,7
-03	5	А-А; В-В	3,7
-04	4	А-А	5,0
-05	6	А-А; В-В	5,0

* Размер для справок.

1.272.9-5.1-7.1.0.2.00СБ			
Отенка горизонтальная		Итого масса	Масшт.
Оборачный чертеж		Р см. табл.	1:10
Лист	Листов 1		
И.контр. Давыдов	Дальн		
М.П. Куликов	Земли		
И.т.инж. Фролкин	Свобод		
Инж. Соколов	Сотав		
ЦНИИЭП			
учебных зданий			

Формат	Зона	Лист	Обозначение	Наименование	Кол. на исполн. 1.272.9-5.1-7.1.0.3.00 -				Примечание
					-	01			
				<u>Документация</u>					
А3			1.272.9-5.1-7.1.0.3.00СБ	Сборочный чертеж	Х				
				<u>Детали</u>					
				<u>Пиломатериалы</u>					
				хвойных пород лист 8/86-66					
Б4	1	1.272.9-5.1-7.1.0.3.01		Брусек продольный 802 x 60 x 16	2	2			
Б4	2	1.272.9-5.1-7.1.0.3.02		Брусек поперечный 416 x 60 x 16	3				
		1.272.9-5.1-7.1.0.3.03		560 x 60 x 16		3			
					1.272.9-5.1-7.1.0.3.00				
					Рама			Листов Р 1 2 ЦНИИЭП учейных зданий	
					Копировал			формат А4	

Исполн. Лавыдов Э.В.
 Р.П. Хуликов
 От инж. Фролкиной Е.В.
 Инж. Ракольская С.А.

Инд.№ подп. Подпись и дата. Взам.инв.№

Формат	Зона	Лист	Обозначение	Наименование	Кол. на исполн. 1.272.9-5.1-7.1.0.3.00 -				Примечание
					-	01			
				<u>Облицовка</u>					
				материал краточный 7413.617-81					
Б4	3	1.272.9-5.1-7.1.0.3.04		802 x 16 x 0,3	1	1			
				<u>Прочие изделия</u>					
	4			Гайка стяжки 2.16	4	4			

1.272.9-5.1-7.1.0.3.00

Лист 2

формат А4

19964-03 07

1205

Рис.1

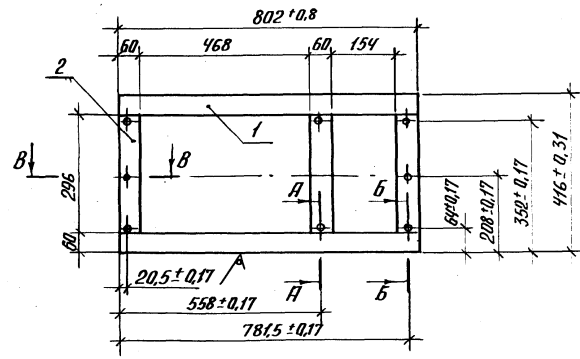
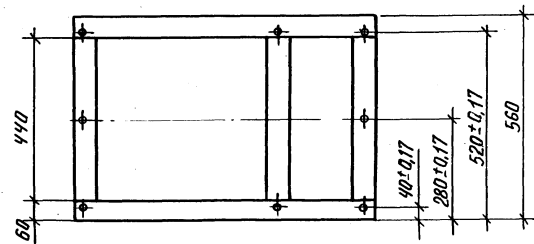
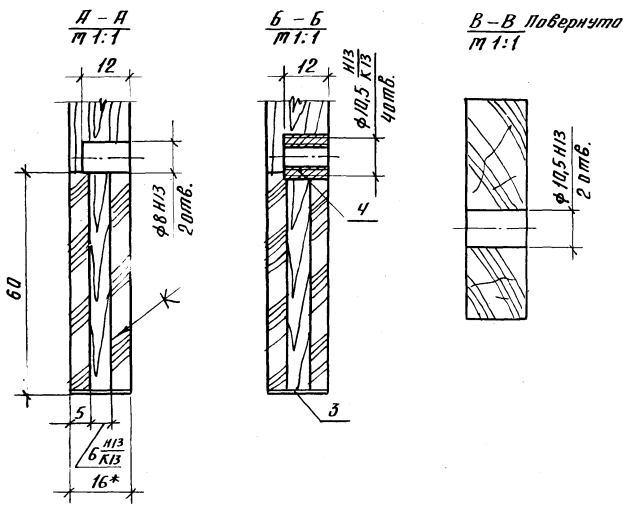


Рис.2

Остальное - см. рис.1



- 1.* Размер для справок.
- 2. Неуказанные предельные отклонения размеров - по качеству $\frac{IT14}{2}$ ГОСТ 6449.5-82.



Обозначение	Рис.	Масса, кг
1.272.9-5.1-7.1.0.3.00	1	1,6
-01	2	1,9

1.272.9-5.1-7.1.0.3.00 ББ		Стадия	Масса	Масштаб
Рама оборочный чертеж		Р	ст. табл.	1:10
		Лист	Листов 7	
		ЦНИИЭП учебных зданий		

Формат Знаки	Лист	Обозначение	Наименование	Кол. на исполн. 1.272.9-5.1-7.1.0.4.00-					Примечание
				-	01	02	03	04	
			<u>Документация</u>						
А1		1.272.9-5.1-7.1.0.4.00.06	Оборочный чертеж	X					
			<u>Детали</u>						
			<u>Щит. Плита</u>						
			<u>древесностружечная</u>						
			ТУ 13.417-80						
Б4	1	1.272.9-5.1-7.1.0.4.01	546×272×16	1					
Б4		1.272.9-5.1-7.1.0.4.02	546×540×16	1					
Б4		1.272.9-5.1-7.1.0.4.03	232×540×16		1				
Б4		1.272.9-5.1-7.1.0.4.04	798×396×16			1			
Б4		1.272.9-5.1-7.1.0.4.05	798×540×16				1		
				1.272.9-5.1-7.1.0.4.00					
				Полка				Листов Р 1 2 ЦНИИЭП учебных зданий формат А4	
				Копировал					

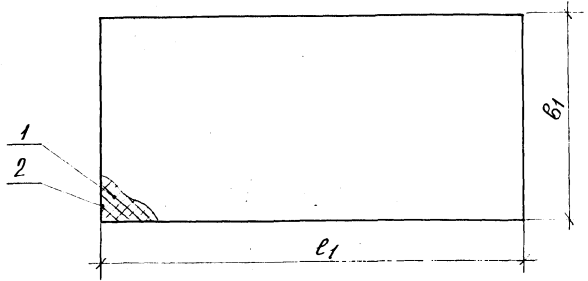
И.контр. Лавыдов Э.В.
 Г.И.П. Кучиков Э.В.
 И.т.инж.Фролова Т.В.
 И.н.ж. Вокладская С.А.

И.н.ж. № подл. Подпись и дата. Взам. инв. №

Формат Знаки	Лист	Обозначение	Наименование	Кол. на исполн. 1.272.9-5.1-7.1.0.4.00-					Примечание
				-	01	02	03	04	
			<u>Облицовка</u>						
			<u>материал керамичный</u>						
			ТУ 13.617-81						
Б4	2	1.272.9-5.1-7.1.0.4.06	546×16×0,3	2	2				
Б4		1.272.9-5.1-7.1.0.4.07	272×16×0,3	2					
Б4		1.272.9-5.1-7.1.0.4.08	540×16×0,3		2	2		2	
Б4		1.272.9-5.1-7.1.0.4.09	232×16×0,3			2			
Б4		1.272.9-5.1-7.1.0.4.10	798×16×0,3				2	2	
Б4		1.272.9-5.1-7.1.0.4.11	396×16×0,3					2	
				1.272.9-5.1-7.1.0.4.00					
				Лист				2	
				формат А4					

1996-4-20-25

967



Обозначение	l1, мм	b1, мм	Масса, кг
1.272.9-5.1-71.0.4.00	546	272	1,7
-01	546	540	3,3
-02	232	540	1,4
-03	798	396	3,6
-04	798	540	4,8

Неуказанные предельные отклонения размеров по качеству $\frac{IT 14}{2}$ ГОСТ 6449.5-82.

1.272.9-5.1-71.0.4.00 СБ		
Полка		
обарочный чертеж		
Исполн.	Лавыдов	Феликс
Гип	Куликов	Владимир
Отп. инж.	Феактистов	Виктор
Инж.	Ваконская	Светлана
Лист	Листов	7
ЦНИИЭП учебных зданий		

ЦНИИЭП Подпись и дата Взам. Инв.

Формат	Зона	Лист	Обозначение	Наименование	Кал. на исполн.			Итого
					01	02	03	
Б3	1	1	1.272.9-5.1-71.0.5.01	Документация	X			
Б4	1	1	1.272.9-5.1-71.0.5.01	Обарочный чертеж	X	X		
Б5	1	1	1.272.9-5.1-71.0.5.02	Детали				
Б6	2	2	1.272.9-5.1-71.0.5.03	Щит. Плита				
Б7	2	2	1.272.9-5.1-71.0.5.04	древесностружечная				
Б8	2	2	1.272.9-5.1-71.0.5.05	7413.417-80				
Б9	2	2	1.272.9-5.1-71.0.5.05	7413.416x16				
Б10	2	2	1.272.9-5.1-71.0.5.05	860 x 416 x 16				
Б11	2	2	1.272.9-5.1-71.0.5.05	860 x 416 x 16				
Б12	2	2	1.272.9-5.1-71.0.5.05	Облицовка				
Б13	2	2	1.272.9-5.1-71.0.5.05	материал кратчайший				
Б14	2	2	1.272.9-5.1-71.0.5.05	74 13.617-81				
Б15	2	2	1.272.9-5.1-71.0.5.05	7424x16x0,3				
Б16	2	2	1.272.9-5.1-71.0.5.05	860 x 16 x 0,3				
Б17	2	2	1.272.9-5.1-71.0.5.05	416 x 16 x 0,3				
1.272.9-5.1-71.0.5.00								
Дверь								
ЦНИИЭП								
учебных зданий								
Формат А4								

Лист Листов
Р 1
ЦНИИЭП
учебных зданий
Формат А4

Копиродат

рис.1

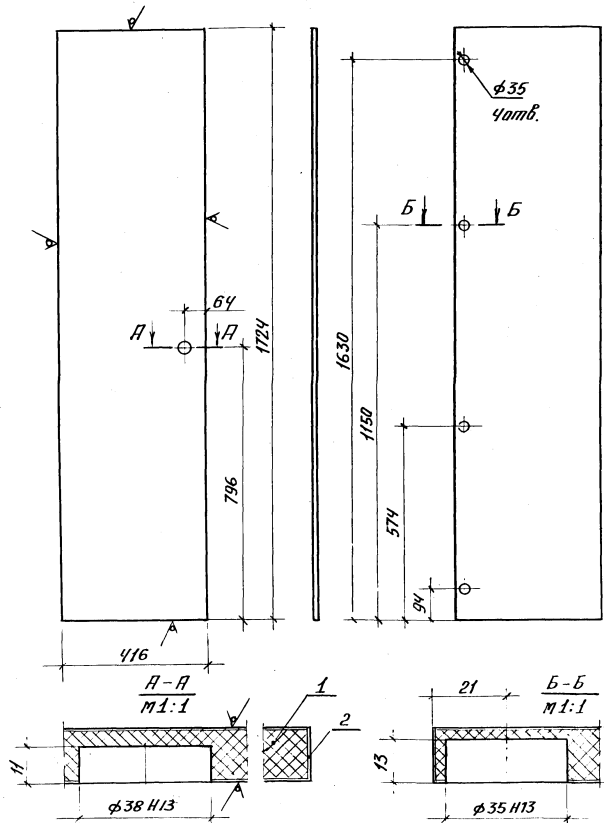
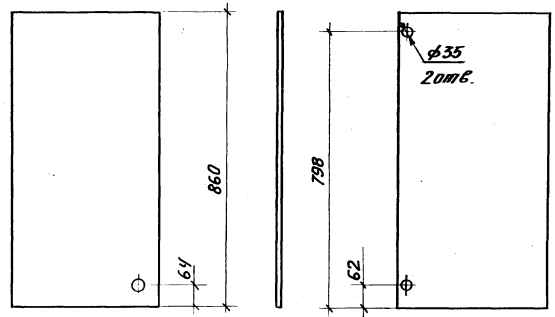


Рис.2

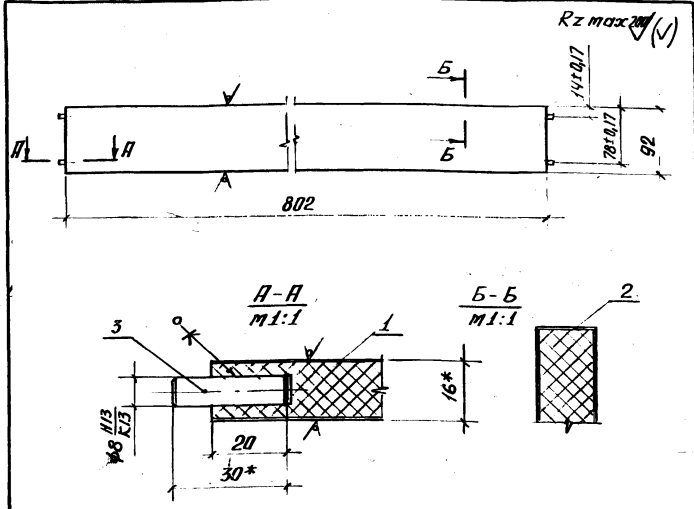
Детальное - см. рис.1



Обозначение	Рис.	Исполнение	Масса, кг
1.272.9-5.1-7.1.05.00	1	Изображена	8,0
-01	1	Зеркальное отражение	8,0
-02	2	Изображено	4,0
-03	2	Зеркальное отражение	4,0

1. Неуказанные предельные отклонения размеров по качеству IT 14 ГОСТ 6449.5-82.
- 2.* Размер для справки.

1.272.9-5.1-7.1.05.000 Б						
И.контр.	Л.авт.	Л.пр.	Л.исп.	Дверь		
				Р	Масса	Масштаб
				Р	см.	1:10
				Масса	кг	
				Лист	Листов	1
				ЦНИИЭП		
				учебных зданий		



1* Размеры для справок.
 2. Неказанные предельные отклонения размеров по качеству 1Г/4 ГОСТ 6449.5-82.

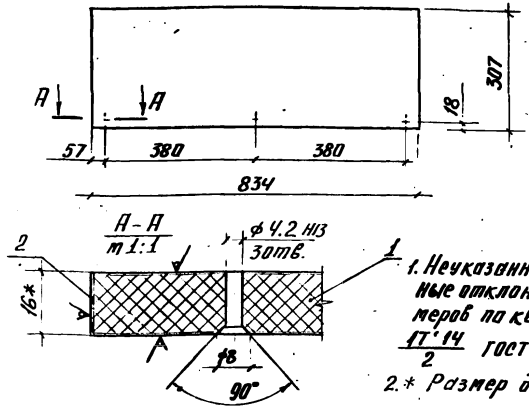
1.272.9-5.1-7.1.06.00 СБ			
И.КОНТ. Г.В.В. С.И.Ш.Ж. И.И.Ж.	Добывдов Куликов Федоткин Савицкий	Лист	Максимум
			Минимум
Доска плитусная сборочный чертеж		Р	0,8
		Лист	Листов 1
		ЦНИИЭП учебных зданий	

Форм. З. лист	№ з.	Обозначение	Наименование	Кол.	Примечание
			<u>Документация</u>		
ПЧ		1.272.9-5.1-7.1.06.00 СБ	Сборочный чертеж		
			<u>Детали</u>		
			Щит. Плита древесностружечная		
			ТУ 15.417-80		
БЧ	1	1.272.9-5.1-7.1.06.01	802 × 92 × 16	1	
			Облицовка		
			материал кратачный		
			ТУ 15.617-81		
БЧ	2	1.272.9-5.1-7.1.06.02	802 × 16 × 0,3	2	
			<u>Прочие изделия</u>		
			Шкант ф 8 × 30		
			РТМ 15.319.639-79	4	

И.КОНТ. Г.В.В. С.И.Ш.Ж. И.И.Ж. Доска плитусная

1.272.9-5.1-7.1.06.00			
И.КОНТ. Г.В.В. С.И.Ш.Ж. И.И.Ж.	Добывдов Куликов Федоткин Савицкий	Лист	Максимум
			Минимум
Доска плитусная		Р	0,8
		Лист	Листов 1
		ЦНИИЭП учебных зданий	

Rz max 200 (V)



1. Неуказанные предельные отклонения размеров по качеству IT 14 ГОСТ 6449.5-82
2.* Размер для справки.

Форм. зона	Поз.	Обозначение	Наименование	кол.	Примечание
			<u>Детали</u>		
Б4	1	1.272.9-5.1-7.0.01.01	Щит 834 x 307 x 16 Плита древесностружечная ТУ13.417-80	1	
			Облицовка материал крапчатый ТУ13.617-81		
Б4	2	1.272.9-5.1-7.0.01.02	307 x 16 x 0,3	2	

1.272.9-5.1-7.0.01.00

Карниз

Стадия	Масса	Масштаб
Р	2,8	1:10
Лист	Листов 1	

ЦНИИЭП
учебных зданий

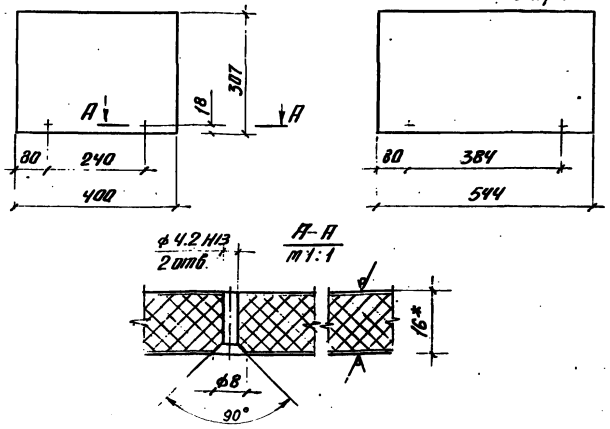
И.контр. Давыдов
Г.АП Куликов
Ст.инж. Фректисов (Ар)
Инж. Волынская (Коп.)

Исполн. работ: подготовил и составил: Волынская И.

Рис.1

Рис.2 Rz max 200 (V)

Остальное см. рис.1



Обозначение	Рис.	Масса, кг
1.272.9-5.1-7.0.00.01	1	1,4
-01	2	1,9

1. Неуказанные предельные отклонения размеров по качеству IT 14 ГОСТ 6449.5-82.
2.* Размер для справки.

1.272.9-5.1-7.0.00.01		
Стадия	Масса	Масштаб
Р	см. табл.	1:10
Лист	Листов 1	
Карниз бакобуй		
Плита древесностружечная ТУ13.417-80		
ЦНИИЭП учебных зданий		

И.контр. Давыдов
Г.АП Куликов
Ст.инж. Фректисов (Ар)
Инж. Волынская (Коп.)

Исполн. работ: подготовил и составил: Волынская И.

Форм.	Зона	позв.	Обозначение	Наименование	Кол.	Примечание
				<u>Документация</u>		
ИЗ			1.272.9-5.1-9.1.1.0.00	Сборочный чертеж		
				<u>Сборочные единицы</u>		
ИЧ	1		1.272.9-5.1-9.1.1.1.00	Основание продольное	2	
ИЧ	2		-01	Основание продольное	2	
ИЧ	3		-02	Основание продольное	2	
ИЧ	4		1.272.9-5.1-9.1.1.2.00	Основание поперечное	2	
ИЧ	5		-01	Основание поперечное	2	

1.272.9-5.1-9.1.1.0.00

Планингус

стадия Лист Листов

Р 1 2

ЦНИИЭП
учебных зданий

Н.КОНДРАТОВ
Л.С. ПЕЧЕНЬ
С.П. ИЖИ
Е.П. ВОЗНИКОВ

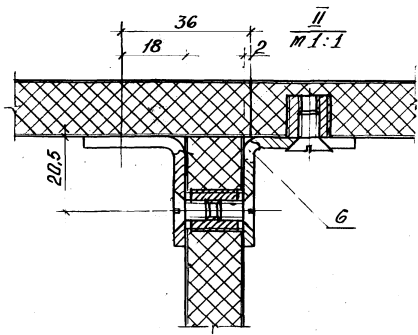
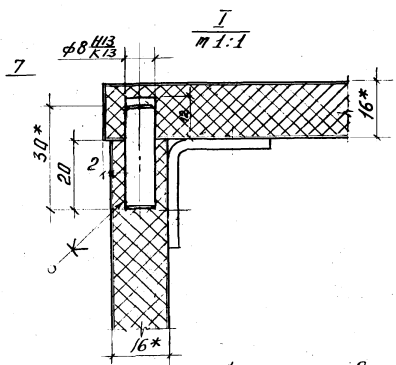
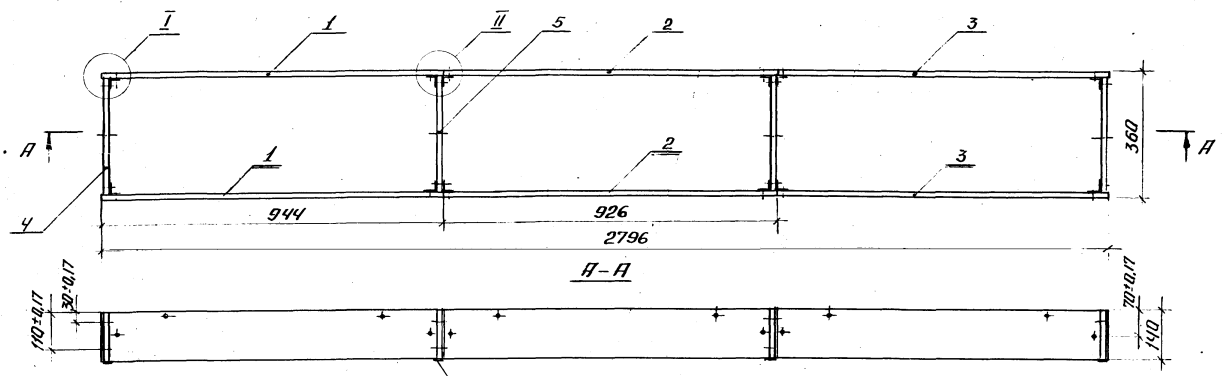
Кулик
Ильин
Лексер
Курбина

Форм.	Зона	позв.	Обозначение	Наименование	Кол.	Примечание
				<u>Прочие изделия</u>		
				Стяжка 2.16	12	
				Шкафт 1.2.1-А	16	
				Наконечник 9.3-У-01	8	
				Шуруп А 1,6x12 ГОСТ 1145-80	32	

1.272.9-5.1-9.1.1.0.00

Лист 2

ЦНИИЭП учеб. зданий



* Размеры для справок.

		1. 272.9-5.1-9.1.1.0.00СБ		
		Плнтус		Листов
		Сборочный чертеж		Листов 1
И. КОНТР.	Куликов	Р	12,0	1:10
И. СПЕЦ.	Лобьдов	ЦНИИЭП		
СТ. ИНЖ.	Лексер	учебных зданий		
СТ. ТЕХНИК	Сиродина			

Формат листа	Кол-во листов	Обозначение	Наименование	Кол. на исполн. 1.272.9-5.1-9.1.1.00			Примечание
				-	01	02	
			<u>Документация</u>				
13		1.272.9-5.1-9.1.1.00СБ	Оборачный чертеж	X	X	X	
			<u>Детали</u>				
			Щит Плита древесностружечная				
			ТУ 13. 417-80				
54	1	1.272.9-5.1-9.1.1.01	944 x 140 x 16	1			
54		1.272.9-5.1-9.1.1.02	926 x 140 x 16		1	1	
54	3	1.272.9-5.1-9.1.1.03	Облицовка материал краточн.				
			ТУ 13. 617-81				
				1.272.9-5.1-9.1.1.00			
				Основание правильное		Листов <u> </u> / <u> </u> Р 1 2 ЦНИИЭП учебных зданий формат А4	
и.контр. Куликов Э.И. и.слес. Лавилов В.И. и.т.инж. Лексер В. и.техник Курдина Е.И.				Капировал			

И.И.В. № подл. подпись и дата 20.01.82

Формат листа	Кол-во листов	Обозначение	Наименование	Кол. на исполн. 1.272.9-5.1-9.1.1.00			Примечание
				-	01	02	
			140 x 16 x 0,3	2	1	1	
			<u>Прочие изделия</u>				
	5		Гайка стяжки 90.4-Я-02	4	4	4	
				1.272.9-5.1-9.1.1.00			
				Лист 2		формат А4	

1984-03 106

Rz max 200 (N)

Рис. 1

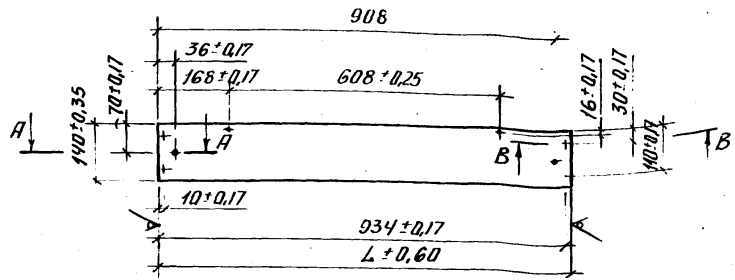


Рис. 2
Остальное см. рис. 1

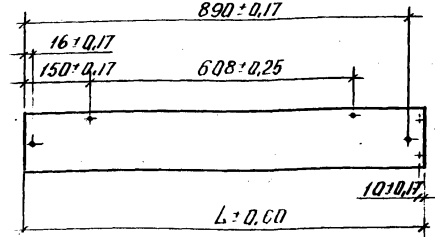
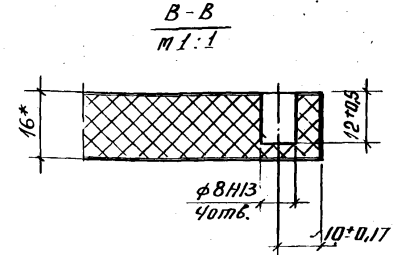
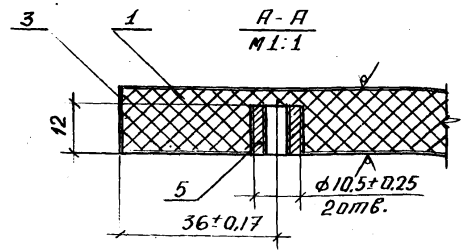
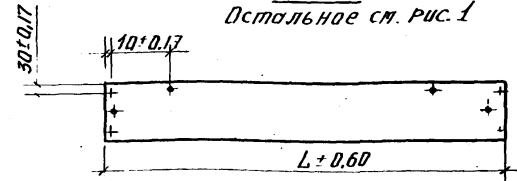


Рис. 3
Остальное см. рис. 1

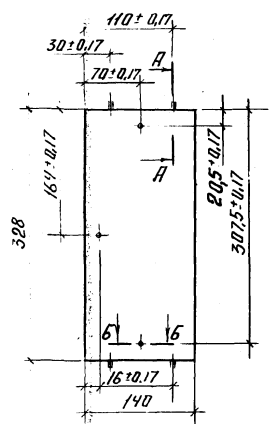


* Размеры для справок

Обозначение	Рис.	L, мм	Масса, кг
1.272.9-5.1-9.1.1.00	1	944	1,48
-01	2	926	1,45
-02	3	926	1,45

1.272.9-5.1-9.1.1.00.СВ			
Основание продольное Сборочный чертеж	Стадия	Масса	Масшт.
	Р	гм. табл.	1:10
	Лист	Листов 1	
ЦНИИЭП учебных зданий			

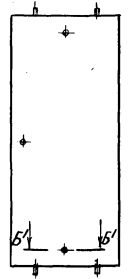
Рис. 1



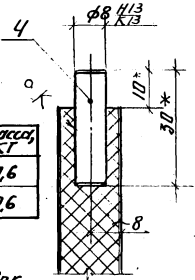
Rz max 200 √(1)

Рис. 2

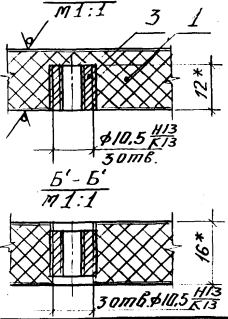
Остальное см. Рис. 1



А-А
М 1:1



Б-Б
М 1:1



Обозначение	Рис.	Масса, кг
1.272.9-5.1-9.1.12.00	1	0,6
-01	2	0,6

* Размеры для справок.

1.272.9-5.1-9.1.12.00 СБ

Основание
поперечное
Сборочный чертеж

Лист	Листов
Р	1:5

ЦНИЦЭП
учебных зданий

И.контр. Купиков
Ин.спец. Давыдов
Ин.инж. Лексер
Ин.техн. Курдина

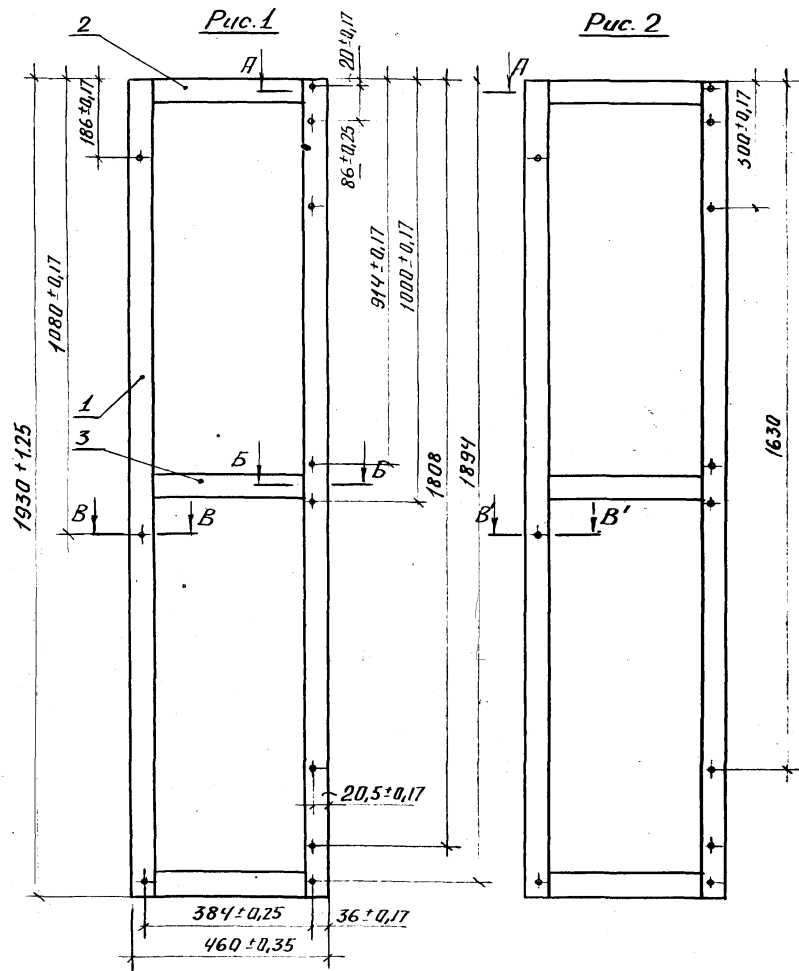
Инд. № табл.	Наименование	Кол. на испол.	Примечание	Лист		Листов
				Р	ЦНИЦЭП	
54	Дакументация Сборочный чертеж Детали Цит Плита фрезсно стружечная 79/3.417-80 328 x 140x16 Прочие изделия Гайка стяжки 90.4-А-02 Шкант 10x30 РТМ 13.319.638-79	X X 1 1 3 4				
				1.272.9-5.1-9.1.12.00		
				Основание поперечное		
				Копировал		

Форм. зона	Инв. №	Обозначение	Наименование	Кол. на исполн. 1.272.9-5.1-9.1.01.00-			Примечание				
				-	01	02					
			<u>Документация</u>								
ИЗ		1.272.9-5.1-9.1.01.00СБ	Оборачный чертеж	X	X	X					
			<u>Детали</u>								
БЧ	1	1.272.9-5.1-9.1.01.01	Брусok вертикальн. древесина хвойная ГОСТ 8486-66 1930x60x18	2	2	2					
БЧ	2	1.272.9-5.1-9.1.01.02	Брусok горизонтальн. древесина хвойная ГОСТ 8486-66 440x60x18	2	2	2					
				1.272.9-5.1-9.1.01.00							
				Рама			<table border="1"> <tr> <td>Итого листов</td> <td>Листов</td> </tr> <tr> <td>Р</td> <td>1 2</td> </tr> </table>	Итого листов	Листов	Р	1 2
Итого листов	Листов										
Р	1 2										
				Капуравал			ЦНИИЭП учебных зданий Формат А4				

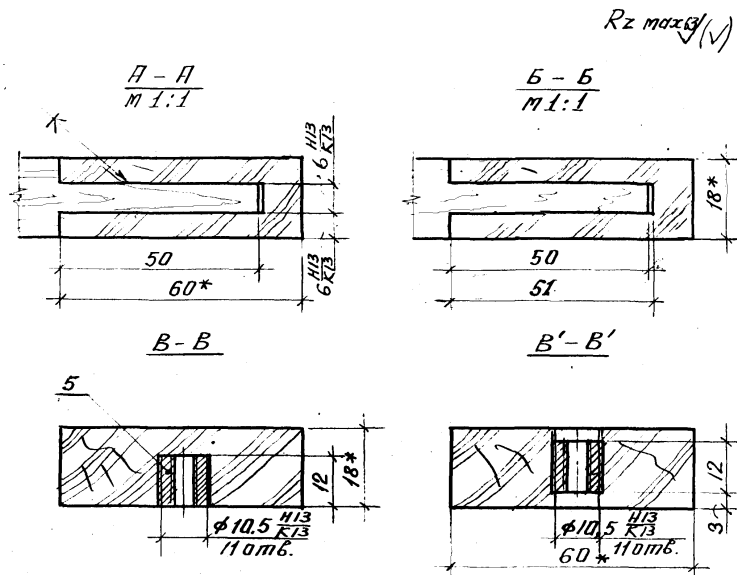
инв. № подл. подпись и дата взят инв. №

Форм. зона	Инв. №	Обозначение	Наименование	Кол. на исполн. 1.272.9-5.1-9.1.01.00-			Примечание
				-	01	02	
БЧ	3	1.272.9-5.1-9.1.01.03	Брусok средний древесина хвойная ГОСТ 8486-66 440x60x18	1	1	1	
			<u>Прочие изделия</u>				
	5		Гайка стяжки 90.4-Я-02	11	11	11	
				1.272.9-5.1-9.1.01.00			Лист 2

19964-03 109



* Размеры для справок.



Обозначение	Рис.	исполнение
1.272.9-5.1-9.1.01.00	1	изображена
-01	1	зеркальн. отражен.
-02	2	изображено

				1.272.9-5.1-9.1.01.00 СБ		
				Рамы		стадия
				сборочный чертеж		Масса
				Р		Масштаб
				3,73		1:10
				Лист		Листов 1
				ЦНИИЭП		
				учебных зданий		

И.контр. Куликов
Гл. спец. Давыдов
Инж. Лексер
Ст. техник Курдина

Форм. Зона	Позиц.	Обозначение	Наименование	Кол. на исполн. 1.272.9-5.1-9.1.02.00										Примечание			
				-	01												
			<u>Документация</u>														
43		1.272.9-5.1-9.1.02.00СБ	Сборочный чертеж	X	X												
			<u>Детали</u>														
			Цит Плита														
			Древесностружечная														
			ТУ 13.417-80														
64	1	1.272.9-5.1-9.1.02.01	908 x 440 x 16	1													
			908 x 440 x 16		1												
64	2	1.272.9-5.1-9.1.02.02	Облицовка														
			материал керамич.														
			ТУ 13.617-81														
				1.278.9-5.1-9.1.02.00													
				Полка								Лист 1		Листов 2			
				Копировал								ЦНИИЭП учебных зданий формат А4					
И.контр.		Куликос		С.С.С.		Г.С.С.		Л.С.С.		С.С.С.		С.С.С.		С.С.С.		С.С.С.	
И.С.С.		Давыдов		С.С.С.		Л.С.С.		С.С.С.		С.С.С.		С.С.С.		С.С.С.		С.С.С.	
И.С.С.		Лексер		Л.С.С.		С.С.С.		С.С.С.		С.С.С.		С.С.С.		С.С.С.		С.С.С.	
И.С.С.		Курочка		С.С.С.		Л.С.С.		С.С.С.		С.С.С.		С.С.С.		С.С.С.		С.С.С.	

И.контр. подл. подпись и дата 630м.инв.№

Форм. Зона	Позиц.	Обозначение	Наименование	Кол. на исполн. 1.272.9-5.1-9.1.02.00										Примечание		
				-	01											
			908 x 16 x 0,3	1	1											
64	4	1.272.9-5.1-9.1.02.03	Брусак													
			Древесина хвойная													
			ГОСТ 8486-66													
			908 x 50 x 28	1	-											
			<u>Прочие изделия</u>													
	5		Гайка стяжки													
			90.4-А-02	6	12											
				1.272.9-5.1-9.1.02.00										Лист 2		
				Копировал										формат А4		

Рис. 1

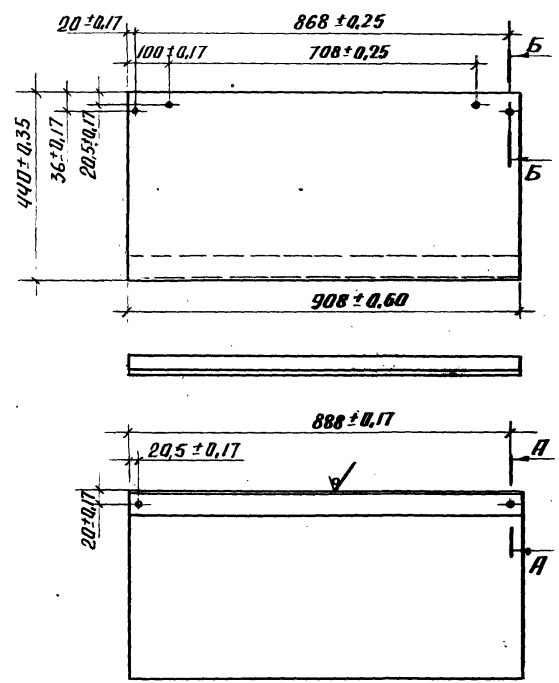
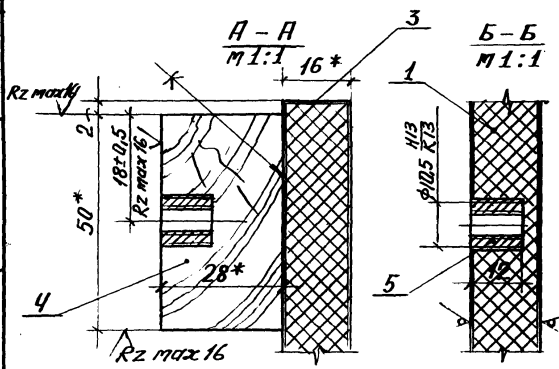
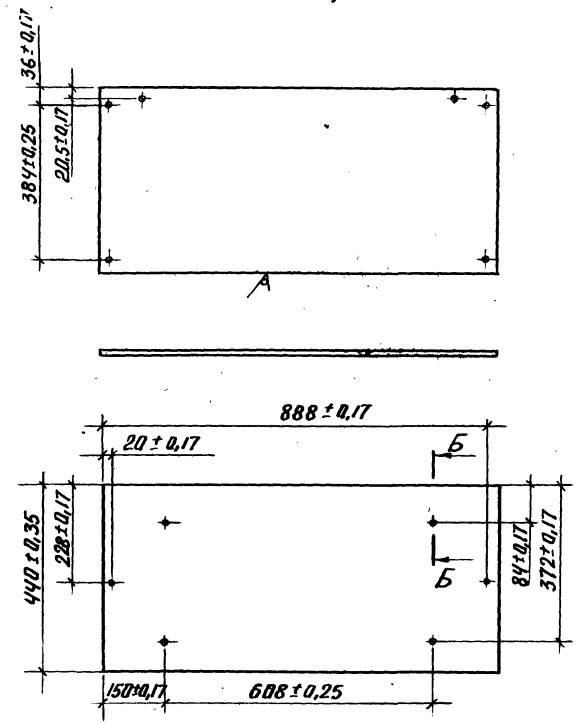


Рис. 2

Остальное см. рис. 1

Rz max 200 √(N)



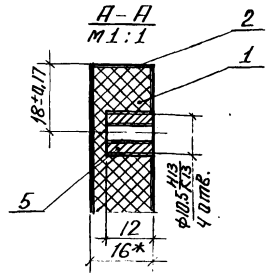
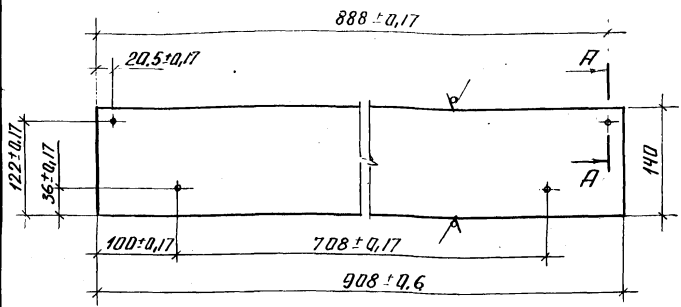
* Размеры для справок.

Обозначение	Рис.	Масса, кг
1.272.9-5.1-9.1.02.00	1	5,75
-01	2	4,47

1.272.9-5.1-9.1.02.00 СБ		
Р	Масса	Масштаб
	см. табл.	1:10
Лист		Листов 1
ЦНИИЭП учебных зданий		

И.КАНТ. Куликов
Гл. спец. Лавыдов
В.И.И.Ж. Лексер
В.Т.ТЕХНИК Курдина

Rz max 200/√R



- 1.* Размеры для справок.
- 2. Неуказанные предельные отклонения размеров по качеству 17'14/2 по гост 6449.5-82.

1.272.9-5.1-9.1.03.00СБ

Щит задний
Сборочный чертёж

Статус	Масса	Масштаб
Р	1,6	1:5
Лист	Листов 1	
ЦНИИЭП учебных зданий		

Н.контр. Куликов
Гл. спец. Лавыгин
Ст. инж. Лексер
Ст. техник Курдина

Формат	Зона	Различ.	Обозначение	Наименование	Кол.	Примечание
				Документация		
А4			1.272.9-5.1-9.1.03.00СБ	Сборочный чертёж		
				Детали		
Б4	1		1.272.9-5.1-9.1.03.01	Щит. Плита древесностружечная ТУ 13.417-80 908 × 140 × 16	1	
Б4	2		1.272.9-5.1-9.1.03.02	Облицовка материал керамич. ТУ 13.617-81 908 × 16 × 0,3	2	
				Прочие изделия		
				Гайка стяжки		
				90.4-П-02	4	

1.272.9-5.1-9.1.03.00

Щит задний

Статус	Лист	Листов
Р		1
ЦНИИЭП учебных зданий		

Иск. изобр. пат. в заяв. в зап. инв.

Н.контр. Куликов
Гл. спец. Лавыгин
Ст. инж. Лексер
Ст. техник Курдина