









503-6-1  
 проект  
 Милова  
 корпус  
 берма

№	Кол.	Примеч.	Наименование	Обозначение
			<u>Документация</u>	
12			Сборочный чертеж	ТМ 01.00.00.00СБ
			<u>Сборочные единицы</u>	
12	1		Корпус колодца	ТМ 01.01.00.00СБ
12	2		Крышка технологического колодца	ТМ 01.02.00.00СБ
11	3		Крышка смотрового люка	ТМ 01.03.00.00СБ

Разраб.	Костенко	В.И.	503-6-1 ТМ 01.00.00.00
Проект	Колменский	В.И.	
Рук. гр.	Колменский	В.И.	
Н. контр.	Бутенко	В.И.	Колодец технологический для резервуара № 5м <sup>3</sup>
Инж. отд.	Бутенко	В.И.	
Инж. пр.	Новиков	В.И.	Стадия Лист Листов Р 1 1 Госкоминвер-в-произ-т-р-СССР ГИПРОЧЕТТРАНС г. Волгоград

№	Кол.	Примеч.	Наименование	Обозначение
			<u>Документация</u>	
12			Сборочный чертеж	ТМ 01.01.00.00СБ
			<u>Детали</u>	
12	1		Обечайка	ТМ 01.01.01.00
11	2		Кольцо	ТМ 01.01.02.00
11	3		Накладка	ТМ 01.01.03.00
11	4		Воротник	ТМ 01.01.04.00
11	5		Патрубок	ТМ 01.01.05.00
			Труба	ДАЭ ГОСТ 10704-76 в стнел ГОСТ 10706-76
			Е-365	
			<u>Стандартные изделия</u>	
			Заклепка алюминиевая	
			5*10.37 ГОСТ 10300-68	24

Разраб.	Костенко	В.И.	503-6-1 ТМ 01.01.00.00
Проект	Колменский	В.И.	
Рук. гр.	Колменский	В.И.	
Н. контр.	Бутенко	В.И.	Корпус колодца
Инж. отд.	Бутенко	В.И.	
Инж. пр.	Новиков	В.И.	Стадия Лист Листов Р 1 1 Госкоминвер-в-произ-т-р-СССР ГИПРОЧЕТТРАНС г. Волгоград

Формат листа	Лист	Обозначение	Наименование	кол.	Примеч.
			<u>Документация</u>		
12		ТМ 01. 02. 00. 00 СБ	Сборочный чертеж		
			<u>Детали</u>		
11	1	ТМ 01. 02. 01. 00	Крыш	1	
11	2	ТМ 01. 02. 02. 00	Кольцо	1	
11	3	ТМ 01. 02. 03. 00	Уголок №1	2	
11	4	ТМ 01. 02. 04. 00	Уголок №2	2	
11	5	ТМ 01. 02. 05. 00	Планка	12	
11	6	ТМ 01. 02. 06. 00	Накладка	6	
			<u>Стандартные изделия</u>		
			Винт М4-22 ГОСТ 17475-72	12	
			Гайка М4, 8 ГОСТ 5915-70	12	

Разработчик: Костенко  
 Проверил: Каменицкий  
 Рук. пр.: Каменицкий  
 Н. контр.: Бутенко  
 Инж. м. о.: Бутенко  
 Инж. с. т.: Бунтман  
 Инж. п. р.: Косыгина

503-6-1 ТМ 01. 02. 00. 00

Крышка  
 технологического  
 колодца

Смотреть лист 1  
 Р 1

ГИПРОНЕФТЕТРАНС  
 г. Волгоград

Формат листа	Лист	Обозначение	Наименование	кол.	Примеч.
			<u>Документация</u>		
11		ТМ 01. 03. 00. 00 СБ	Сборочный		
			<u>Детали</u>		
11		ТМ 01. 03. 01. 00	Уголок	4	
64		ТМ 01. 03. 02. 00	Лист		
			Лист 2 ГОСТ 19904-74 Стр 3 ГОСТ 16525-70		
			290 × 290	1	
64		ТМ 01. 03. 03. 00	Скоба		
			Круг 85 ГОСТ 2590-71 Стр 3 ГОСТ 535-73		
			Развертки = 200 мм	2	

Разработчик: Костенко  
 Проверил: Каменицкий  
 Рук. пр.: Каменицкий  
 Н. контр.: Бутенко  
 Инж. м. о.: Бутенко  
 Инж. с. т.: Бунтман  
 Инж. п. р.: Косыгина

503-6-1 ТМ 01. 03. 00. 00

Крышка  
 смотрового  
 люка

Смотреть лист 1  
 Р 1

ГИПРОНЕФТЕТРАНС  
 г. Волгоград



Копия в/в  
Альбом II  
Титуловый проект 503-6-1

№ листа	№ документа	№ п/п	Обозначение	Наименование	Кол	Примеч.
				Документация		
12			ТМ 04.00.00.00.00 СБ	Сборочный чертеж		
				Сборочные единицы		
12	1		ТМ 04.01.00.00 СБ	Газотвод	1	
11	2		ТМ 04.02.00.00 СБ	Клапан дымососный	1	
11	3		ТМ 04.03.00.00 СБ	Крышка в сборе	1	
12	4		ТМ 04.04.00.00 СБ	Полумуфта герметизи- зации верхняя	1	
	5		ТМ 04.05.00.00 СБ	Полумуфта герметизи- зации нижняя	1	
11	6		ТМ 04.06.00.00 СБ	Кассета в сборе	1	
				Летяги		
11	7		ТМ 04.07.00.00	Труба	1	
11	8		ТМ 04.08.00.00	Труба	1	
11	9		ТМ 04.09.00.00	Штуцер	1	
б/ч	10		ТМ 04.10.00.00	Труба 40x3,5 ГОСТ 3262-75* С=100 мм	1	
б/ч	11		ТМ 04.11.00.00	Труба 40x3,5 ГОСТ 3262-75* С=90 мм	1	
б/ч	12		ТМ 04.12.00.00	Прокладка ф 90 Паронит ПОМ-2 150x1000 ГОСТ 481-71	1	

Разраб	Костенко	Провер	Каменицкий	Вук. ср	Каменицкий	Н.контр	Буценко	Нач. отд	Бунтин	Г.инж.пр	Новиков	09.80
ТМ 04.00.00.00 503-6-1												
Дыхательное устройство топлива												
Госкоминтерпродукт РСФСР ГИПРОНЕФТЕТРАНС г. Волгоград												

Альбом I  
Титуловый проект 503-6-1

№ листа	№ документа	№ п/п	Обозначение	Наименование	Кол	Примеч.
				Стандартные изделия		
		13		Фланец 50-25 ГОСТ 1255-67*	1	
		14		Болт М 12 x 50.58 ГОСТ 7198-70*	4	
		15		Гайка М 12.5 ГОСТ 5915-70*	4	
		16		Шайба 12 ГОСТ 11371-78	4	
		17		Отвод 90° 45x2,5 ГОСТ 17375-77	1	
		18		Контргайка 40 ГОСТ 8968-75	2	
		19		Угольник 40 ГОСТ 8946-75	1	

Разраб	Костенко	Провер	Каменицкий	Вук. ср	Каменицкий	Н.контр	Буценко	Нач. отд	Бунтин	Г.инж.пр	Новиков	09.80
ТМ 04.00.00.00 503-6-1												
Дыхательное устройство топлива												
Госкоминтерпродукт РСФСР ГИПРОНЕФТЕТРАНС г. Волгоград												



Типовой проект 503-6-1  
 Альбом II  
 Котел ВРМ  
 Водяной

Ряд	Зона	Лист	Обозначение	Наименование	Кол.	Примеч.
				<u>Документация</u>		
12			ТМ 04. 01. 00.00СБ	Сборочный чертеж		
				<u>Детали</u>		
12	1		ТМ 04. 01. 01. 00	Корпус кассеты	1	
11	2		ТМ 04. 01. 02. 00	Труба	1	
11	3		ТМ 04. 01. 03. 00	Труба	1	

Разраб.	Костенко	Лист	ТМ 04.01.00.00 503-6-1	
Проф.	Каменский	Страниц	1	
Рук. зр.	Каменский	Лист	1	
Н. контр.	Бутенко	Лист	1	
Зам. н.контр.	Бутенко	Лист	1	
Нач. отд.	Бутенко	Лист	1	
Инж. пр.		Лист	1	

Газоотвод

ОАО «РОСНЕФТЕГАЗ»

Типовой проект 503-6-1  
 Альбом II  
 Котел ВРМ  
 Водяной

Ряд	Зона	Лист	Обозначение	Наименование	Кол.	Примеч.
				<u>Документация</u>		
11			ТМ 04. 02. 00. 00 СБ	Сборочный чертеж		
				<u>Сборочные единицы</u>		
12	1		ТМ 04. 02. 01. 00СБ	Корпус в сборе	1	
11	2		ТМ 04. 02. 02. 00 СБ	Ручка в сборе	1	
				<u>Детали</u>		
12	3		ТМ 04. 02. 03. 00	Крышка	1	
11	4		ТМ 04. 02. 04. 00	Винт регулировочный	1	
11	5		ТМ 04. 02. 05. 00	Пружина	1	
11	6		ТМ 04. 02. 06. 00	Трубка защитная	1	
11	7		ТМ 04. 02. 07. 00	Шайба прижимная	1	
11	8		ТМ 04. 02. 08. 00	Тарелка давления	1	
11	9		ТМ 04. 02. 09. 00	Конус верхний	1	
11	10		ТМ 04. 02. 10. 00	Направляющая	1	
11	11		ТМ 04. 02. 11. 00	Триггер	1	
11	12		ТМ 04. 02. 12. 00	Трубка	1	
11	13		ТМ 04. 02. 13. 00	Тарелка вакуума	1	
11	14		ТМ 04. 02. 14. 00	Конус нижний	1	
11	15		ТМ 04. 02. 15. 00	Шток	1	
11	16		ТМ 04. 02. 16. 00	Гайка	1	
11	17		ТМ 04. 02. 17. 00	Уголок	1	
11	18		ТМ 04. 02. 18. 00	Стержень	1	

Разраб.	Костенко	Лист	ТМ 04.02.00.00 503-6-1	
Проф.	Каменский	Страниц	1	
Рук. зр.	Каменский	Лист	1	
Н. контр.	Бутенко	Лист	1	
Зам. н.контр.	Бутенко	Лист	1	
Нач. отд.	Бутенко	Лист	1	
Инж. пр.		Лист	1	

Кнопка  
двухтактный

ОАО «РОСНЕФТЕГАЗ»

Туповой проект 503-6-1

Ал. бом II

Копия бр.м.1

Формат	Зона	Лист	Обозначение	Наименование	Кол	Примеч
				<u>Стандартные изделия</u>		
		20		Гайка М8 ГОСТ 5915-70*	5	
		21		Шайба полужимная 8 ГОСТ 6402-70*	3	
		22		Шпилька М8*20 ГОСТ 22032-76*	3	
		23		Шайба 8 ГОСТ 11571-78	1	
		24		Штырт 4*12 ГОСТ 3128-70*	1	

Разраб	Костенко	И.И.	
Пров	Каменский	В.В.	17.10
Рук эр	Каменский	В.В.	
Н.контр	Бутенко	В.В.	
Зам.нач от	Бутенко	В.В.	01.10
нач отд	Бутенко	В.В.	
Линк пр	Николаев	В.В.	19.10

TM 04.02.00.00 503-6-1

Клапан  
дыхательный

Станд.	Лист	Листов
Р	2	
ГИПРОНЕФТЕТРАНС г. Волгоград		

Туповой проект 503-6-1

Альбом II

Формат	Зона	Лист	Обозначение	Наименование	Кол	Примеч
				<u>Документация</u>		
		12	TM 04.02.01.00.06	Сборочный чертеж		
				<u>Детали</u>		
		12	1 TM 04.02.01.01	Карпус	1	
		11	2 TM 04.02.01.02	Седло клапана давления	1	
		11	3 TM 04.02.01.03	Седло клапана вакуума	1	

Разраб	Костенко	В.В.	
Пров	Каменский	В.В.	
Рук эр	Каменский	В.В.	
Н.контр	Бутенко	В.В.	
Зам.нач от	Бутенко	В.В.	01.10
нач отд	Бутенко	В.В.	
Линк пр	Новиков	В.В.	23.10

TM 04.02.01.00 503-6-1

Карпус в сборе

Станд.	Лист	Листов
Р	1	1
ГИПРОНЕФТЕТРАНС г. Волгоград		

№ лист / Подпись и дата / Взам. инв. №

Типовой проект № 503-6-1

Альбом II

Формат	Листы	Лист	Обозначение	Наименование	Кол	Примеч
				<u>Документация</u>		
II			TM 04 02 02 00 СБ	Сборочный чертеж		
				<u>Детали</u>		
II	1		TM 04 02 02 01	Рычаг	1	
II	2		TM 04 02 02 02	Стержень	1	
II	3		TM 04 02 02 03	Ручка	1	

Разраб.	Костенко	Иванов
Провер.	Каменский	Петров
Рук. гр.	Каменский	Сидоров
Н.контр.	Бутенко	Михайлов
Зам.нач. отд.	Бутенко	Васильев
Нач. отд.	Бутенко	Смирнов
Т.инж.пр.	Новикова	Попов

TM 04.02.02.00 503-6-1

Ручка в сборе

Стадия	Лист	Листов
Р	1	1

ИПРОВОДЕТРАНС  
г. Волгоград

№ лист / Подпись и дата / Взам. инв. №

Типовой проект 503-6-1

Альбом II

Формат	Листы	Лист	Обозначение	Наименование	Кол	Примеч
				<u>Документация</u>		
II			TM 04 03 00 00 СБ	Сборочный чертеж		
				<u>Детали</u>		
II	1		TM 04 03 01 00	Стакан	1	
II	2		TM 04 03 02 00	Крышка	1	

Разраб.	Костенко	Иванов
Провер.	Каменский	Петров
Рук. гр.	Каменский	Сидоров
Н.контр.	Бутенко	Михайлов
Зам.нач.с.	Бутенко	Васильев
Нач. отд.	Бутенко	Смирнов
Т.инж.пр.	Новикова	Попов

TM 04.03.00.00 503-6-1

Крышка в сборе.

Стадия	Лист	Листов
Р	1	1

ИПРОВОДЕТРАНС  
г. Волгоград

Типовой проект 503-6-1 Альбом II

№ п/п	Знак	№ з.	Обозначение	Наименование	кол.	Примеч.
				Документация		
12			ТМ 04.04.00.00.СБ	Сборочный чертеж	1	
				Сборочные единицы		
1	1		ТМ 04.04.01.00.СБ	Штуцер в сборе	1	
11	2		ТМ 04.04.02.00.СБ	Защит в сборе	2	
1	3		ТМ 04.04.03.00.СБ	Клапан в сборе	1	
				Детали		
11	4		ТМ 04.04.04.00	Прокладка	1	
				Стандартные изделия		
	5			Головка соединительная ГМ-50 ГОСТ 2217-76	1	покупная
	6			Рукав 6(1)-10-38-У5 ГОСТ 18698-73* с=700мм	1	"
	7			Провод заземления ЛАНГ 2.5 с=7200мм ГОСТ 20685-75*	1	"

Разраб.	Ульянова	И.И.
Провер.	Каменицкий	В.И.
Рук.тр.	Каменицкий	В.И.
И.конст.	Бутенко	В.И.
Зам.нач.от.	Бутенко	В.И.
И.з.отд.	Бутенко	В.И.
И.инж.пр.	Нобиков	В.И.

ТМ 04.04.00.00 503-6-1

Полумуфта герметизация беркня

Стр.	Лист	Листов
Р	1	1
ГИПРОНЕФТЕТРАНС		
г.Волгоград		

Типовой проект 503-6-1 Альбом II

№ п/п	Знак	№ з.	Обозначение	Наименование	кол.	Примеч.
				Документация		
			ТМ 04.04.01.00.СБ	Сборочный чертеж	1	
				Детали		
11			ТМ 04.04.01.01	Штуцер	1	
11			ТМ 04.04.01.02	Корпус	1	

Разраб.	Ульянова	И.И.
Провер.	Каменицкий	В.И.
Рук.тр.	Каменицкий	В.И.
И.конст.	Бутенко	В.И.
Зам.нач.от.	Бутенко	В.И.
И.з.отд.	Бутенко	В.И.
И.инж.пр.	Нобиков	В.И.

ТМ 04.04.01.00 503-6-1

Штуцер в сборе

Стр.	Лист	Листов
Р	1	1
ГИПРОНЕФТЕТРАНС		
г.Волгоград		

Код	Обозначение	Наименование	кол.	Примеч.
		<u>Документация</u>		
11	ТМ 04.04.02.00 СБ	Сборочный чертеж	2	
		<u>Детали</u>		
11	ТМ 04.04.02.01	Хомут	1	
		<u>Стандартные изделия</u>		
		Болт М8х35.58	1	
		ГОСТ 7798-70*		
		Гайка М8.5		
		ГОСТ 5915-70*	1	
		Шайба в ГОСТ 6402-70*		
		пружинная	1	

И.в. № 1033, Подпись и дата: 23.01.79

Разроб. Улянова Н.И. / Провер. КЕМЕНСКИЙ / Рук. гр. КЕМЕНСКИЙ

ТМ 04.04.02.00 503-6-1

Н.контр. Еуипенко / Зам.нач.отд. БИТЕНКО / Нач.отд. БИТЕНКО / И.И.И.П.П. ПОВИКОВ

Хомут в сборе

Студия Лист Листов Р 1 1

ГОСКОМИНТЕЛПРОДУКТРОСНА ГИДРОНЕФТЕТРАНС

Код	Обозначение	Наименование	кол.	Примеч.
		<u>Документация</u>		
11	ТМ 04.04.03.00 СБ	Сборочный чертеж		
		<u>Детали</u>		
11	ТМ 04.04.03.01	Шайба	1	
11	ТМ 04.04.03.02	Клапан	1	
11	ТМ 04.04.03.03	Шайба	1	
11	ТМ 04.04.03.04	Седло	1	
11	ТМ 04.04.03.05	Пружина	1	
11	ТМ 04.04.03.06	Шток	1	
11	ТМ 04.04.03.07	Колпачек	1	
		<u>Стандартные изделия</u>		
		Гайка М5.5		
		ГОСТ 5915-70*	1	
		Шайба 5 ГОСТ 6402-70*		
		пружинная	1	
		Штифт 3х14		
		ГОСТ 3128-70*	1	

И.в. № 1033, Подпись и дата: 23.01.79

Разроб. Улянова Н.И. / Провер. КЕМЕНСКИЙ / Рук. гр. КЕМЕНСКИЙ

ТМ 04.04.03.00 503-6-1

Н.контр. Еуипенко / Зам.нач.отд. БИТЕНКО / Нач.отд. БИТЕНКО / И.И.И.П.П. ПОВИКОВ

Клапан в сборе

Студия Лист Листов Р 1 1

ГОСКОМИНТЕЛПРОДУКТРОСНА ГИДРОНЕФТЕТРАНС

Калин В.И. / И.в. № 1033, Подпись и дата: 23.01.79 / Миловой проект 503-6-1

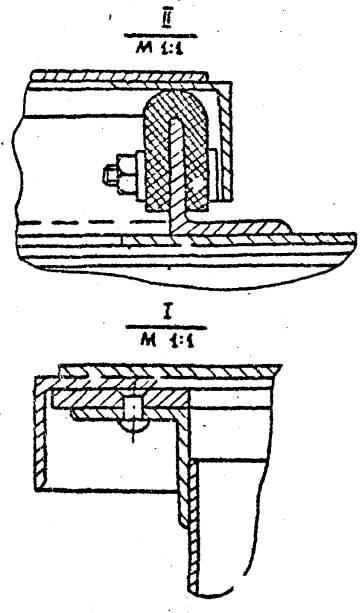
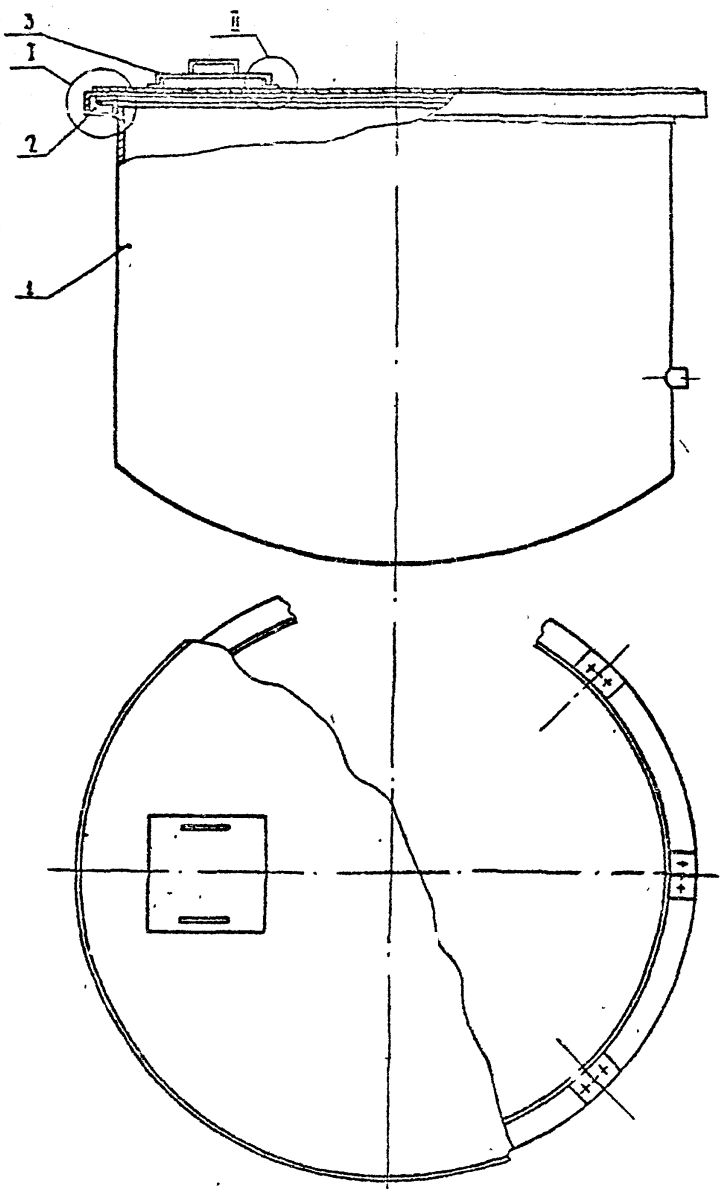
Альбом II / Миловой проект 503-3-1





Технический проект 503-6-1 Арбодом I

Линейный размер

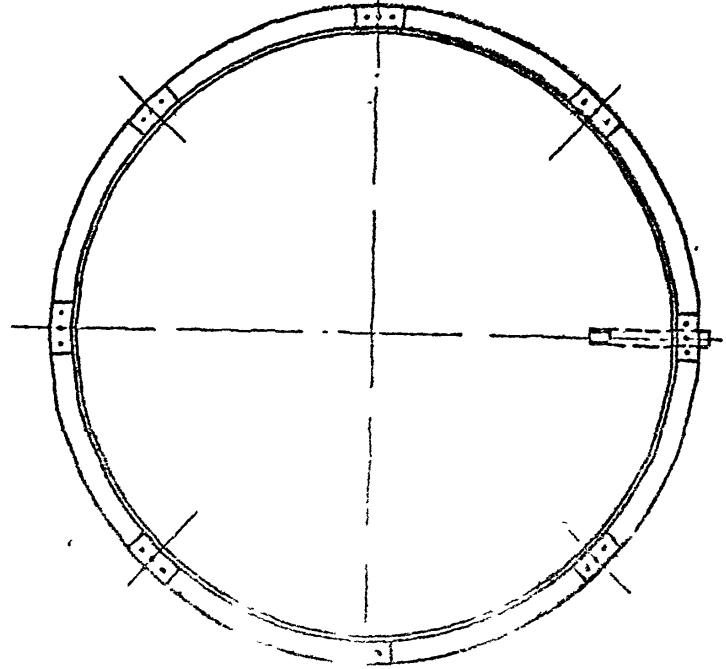
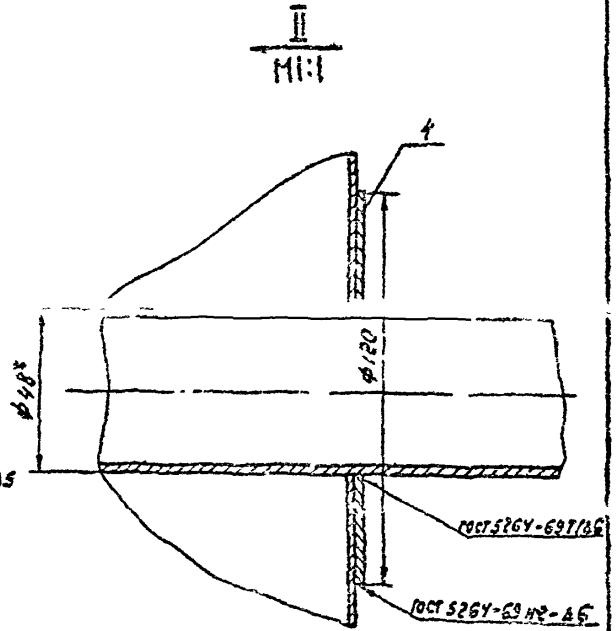
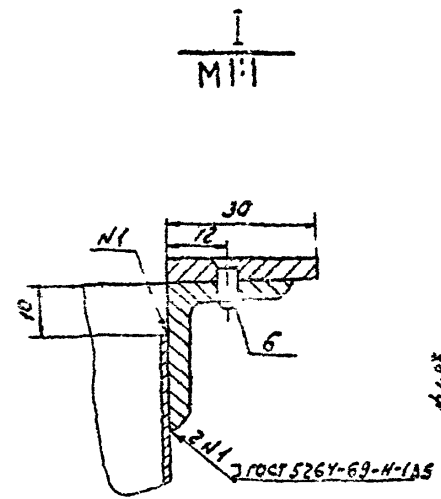
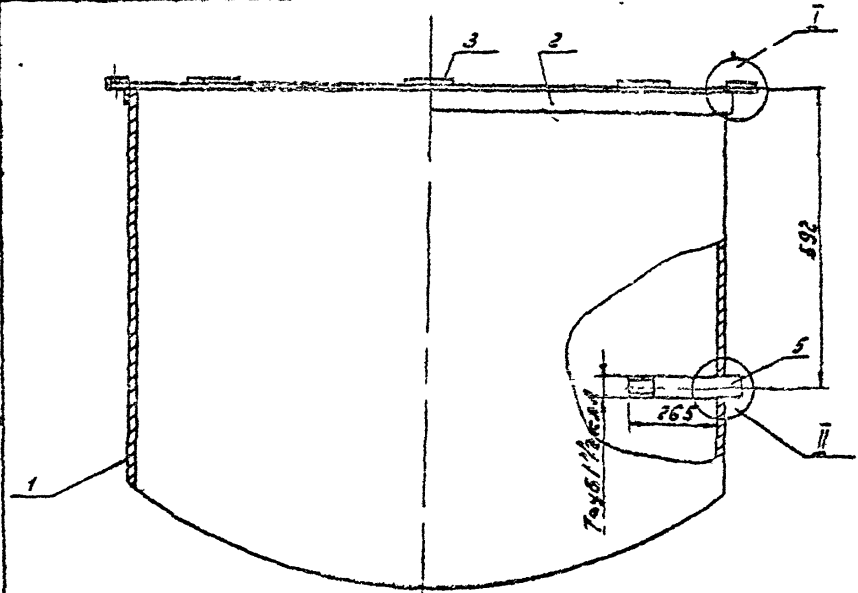


Линейный размер	Линейный размер
Линейный размер	Линейный размер

Разраб.	Костенко	Провер.	Камышев	503-6-1	ТМ. 01. 00. 00. 00 СБ
Рук. гр.	Камышев	Н. контр.	Битенко	Колодец техноло-	
Зак. проект	Битенко	Нач. отд.	Битенко	гический для резерву-	
Исполн. пр.	Носов	Исполн. пр.	Носов	ара V = 5 м <sup>3</sup>	
				Сталь	Исполн.
				Р	149,3
					3:10
				Лист 1	Листов 1
				Технический проект РСФСР	
				ИДРОНЕФТЕГАЗ	
				г. Волгоград	



Туполобой проект 503-6-1  
 корпус берна  
 1. 2. 3. 4. 5. 6. 7. 8. 9. 10. 11. 12. 13. 14. 15. 16. 17. 18. 19. 20. 21. 22. 23. 24. 25. 26. 27. 28. 29. 30. 31. 32. 33. 34. 35. 36. 37. 38. 39. 40. 41. 42. 43. 44. 45. 46. 47. 48. 49. 50. 51. 52. 53. 54. 55. 56. 57. 58. 59. 60. 61. 62. 63. 64. 65. 66. 67. 68. 69. 70. 71. 72. 73. 74. 75. 76. 77. 78. 79. 80. 81. 82. 83. 84. 85. 86. 87. 88. 89. 90. 91. 92. 93. 94. 95. 96. 97. 98. 99. 100.



1. Размеры для справок
2. Длина нарезки резьбы не менее 50 мм

|              |          |      |      |
|--------------|----------|------|------|
| Разраб       | Костенко | Д.С. |      |
| Пробер       | Каменич  | В.С. |      |
| Рук зр       | Каменич  | В.С. |      |
| Ч контр      | Бугенко  | В.С. |      |
| Зам. нач     | Бугенко  | В.С. | 1980 |
| Нач отд      | Бунтин   | В.С. |      |
| Гл. инж. пр. | Носов    | В.С. | 1980 |

ТМ 01.01.00.00.СБ 503-6-1

корпус колодца

|                |          |         |
|----------------|----------|---------|
| Станд          | Масса    | Масштаб |
| Р              | 99.5     | 1:10    |
| Лист 1         | Листов 1 |         |
| ГИПРОИЗДЕЛИАНЕ |          |         |

Развертка

2 x 314 = 3768

Rr 60

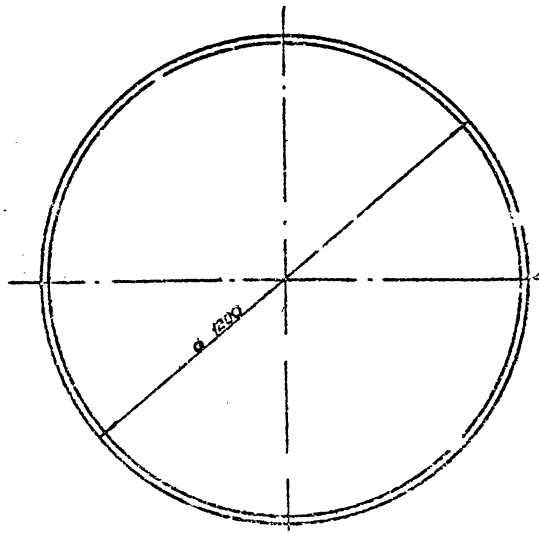
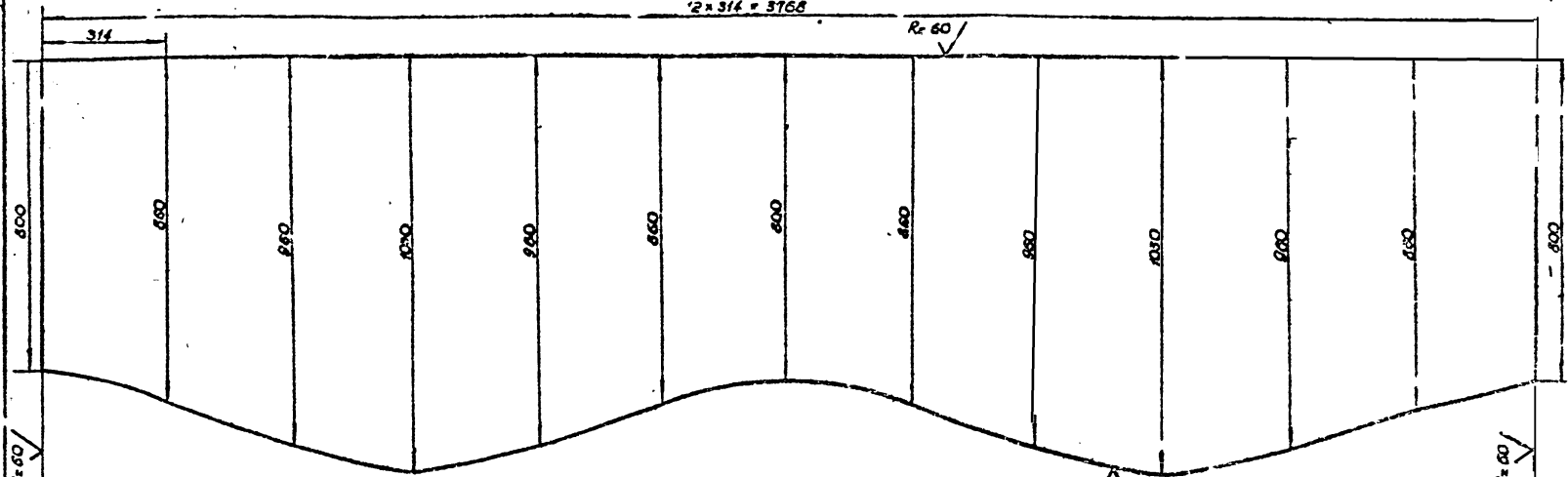
Rr 60

Rr 50

Муниципальный проект 503-6-1

Аннотация

Листовая таблица



ГОСТ 5266-69-С.Б.3

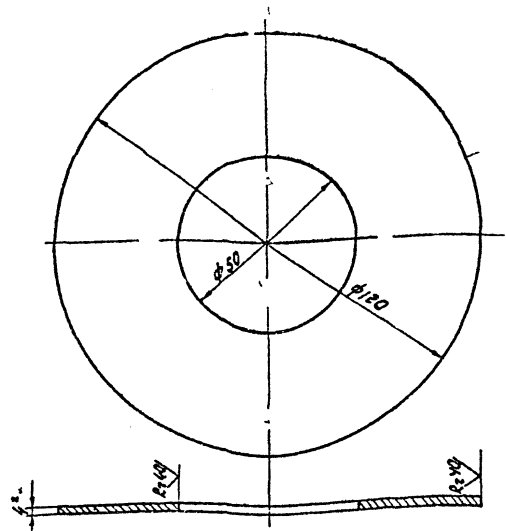
ТМ.01.01.01.00 503-6-1

|             |             |          |
|-------------|-------------|----------|
| Разработчик | Исполнитель | Проверен |
| Проверен    | Качество    | Сделано  |
| Виз. по     | Качество    | Сделано  |
| Н. Кош. тр. | Б. Кош. тр. | Сделано  |
| Земляной    | Б. Кош. тр. | Сделано  |
| Нач. тр.    | Б. Кош. тр. | Сделано  |
| В. Кош. тр. | Б. Кош. тр. | Сделано  |

|               |           |                     |                  |
|---------------|-----------|---------------------|------------------|
| Общая таблица | Степень   | Масштаб             | Масштаб          |
|               | P         | 91,6                | 1:50             |
| Лист          | 510001-74 | См. 3 ГОСТ 18523-70 | С. КОРОНЕТИ ГРАФ |



Типовой проект 503-6-1 Алюминий



Размер для справок

В/М

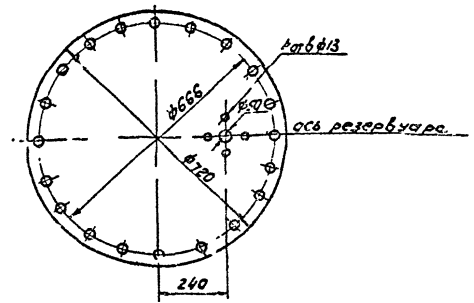
Изд. № 0001. Подпись и дата: *В.И.Иванов* 09.80

|            |           |      |
|------------|-----------|------|
| Разраб     | Костенко  | В.И. |
| Проект     | Копенский | В.И. |
| Диз.гр.    | Копенский | В.И. |
| И.с.контр. | Бутенко   | В.И. |
| Зам.контр. | Бутенко   | В.И. |
| И.контр.   | Бутенко   | В.И. |
| И.контр.   | Новиков   | В.И. |

|                        |                     |         |
|------------------------|---------------------|---------|
| ТМ 01.01.04.00 503-6-1 |                     |         |
| Воротник               | Станд.              | Масштаб |
|                        | Р                   | 0,5 1:1 |
| Лист                   | Листов 1            |         |
| Лист                   | 4 ГОСТ 19904-74     |         |
|                        | Ст 3 ГОСТ 16523-70* |         |
|                        | ГИПРОНЕФТЕТРАНС     |         |
|                        | г. Волгоград        |         |

19  
с.ч.у. V/VI

Типовой проект 503-6-1 Алюминий



1. Крышка комплектуется с резервуаром.
2. Не параллельность осей отверстий не более 0,05 мм.
3. Размеры выполнять по 7 кл. точности.

Изд. № 0001. Подпись и дата: *В.И.Иванов* 09.80

|            |           |      |
|------------|-----------|------|
| Разраб     | Костенко  | В.И. |
| Проект     | Копенский | В.И. |
| Диз.гр.    | Копенский | В.И. |
| И.с.контр. | Бутенко   | В.И. |
| Зам.контр. | Бутенко   | В.И. |
| И.контр.   | Бутенко   | В.И. |
| И.контр.   | Новиков   | В.И. |

|  |                     |          |
|--|---------------------|----------|
| ТМ 00.00.00.01 503-6-1                                 |                     |          |
| Разметка отверстий в крышке горловины резервуара масла | Станд.              | Масштаб  |
|  | Р                   | 1:1 1:10 |
| Лист   | Листов 1            |          |
| Лист   | 4 ГОСТ 19904-74     |          |
|  | Ст 3 ГОСТ 16523-70* |          |
|  | ГИПРОНЕФТЕТРАНС     |          |
|  | г. Волгоград        |          |

Заготовка

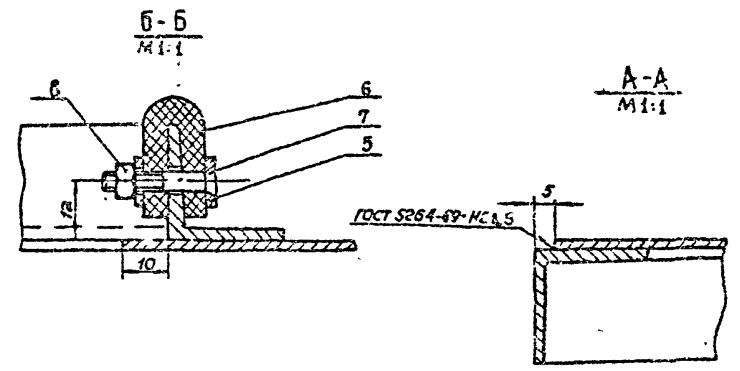
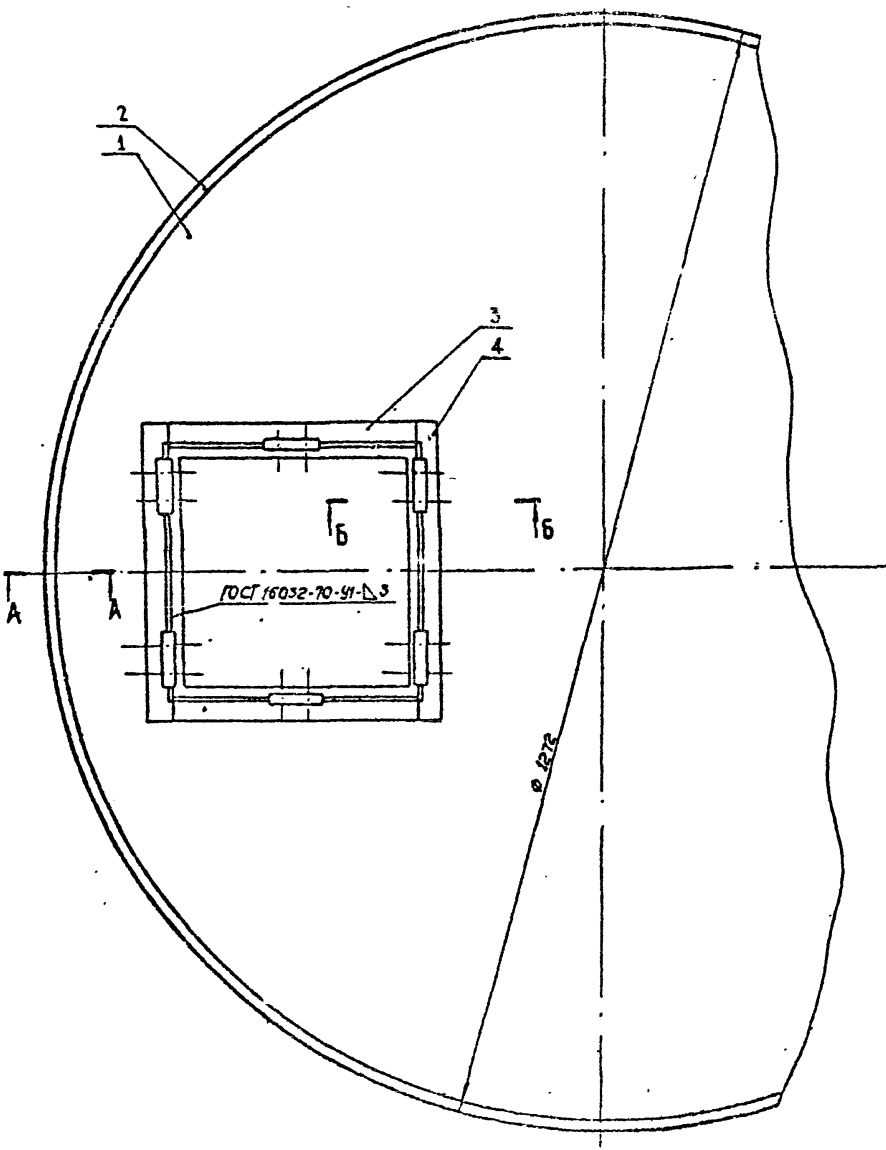
Лист 1  
Копия чертежа

Альбом Л.

проект 503-6-1

Миллеров

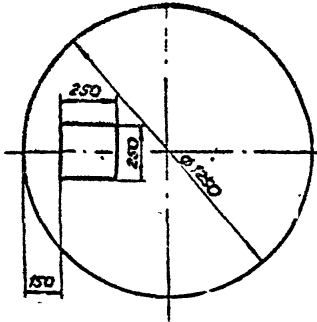
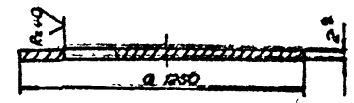
№ 19  
Дата  
Лист  
Всего



|           |          |       |       |  |                                      |                             |          |         |
|-----------|----------|-------|-------|--|--------------------------------------|-----------------------------|----------|---------|
| Разр.б    | Костенко | 02.01 |       |  | ТМ.01.02.00 0005 503-6-1             |                             |          |         |
| Пров.     | Камский  | 02.01 | 1974  |  |                                      |                             |          |         |
| Рук.пр.   | Камский  | 02.01 |       |  |                                      |                             |          |         |
| Н.контр.  | Бутенко  | Р.К.  |       |  | Крышка технологи-<br>ческого колодца | Сталь                       | Масса    | Масштаб |
| Зам.пр.   | Бутенко  | 02.01 | 02.10 |  |                                      | Р                           | 45,3     | 1:5     |
| Нац.отд.  | Б.С.Т.И. | 02.01 |       |  |                                      |                             |          |         |
| Д.м.п.пр. | Новиков  | 02.01 | 02.30 |  |                                      |                             |          |         |
|           |          |       |       |  |                                      | Лист 1                      | Листов 1 |         |
|           |          |       |       |  |                                      | Технический проект (с.с.р.) |          |         |

Исполн. проект 503-6-1 Альбом III

V(V)

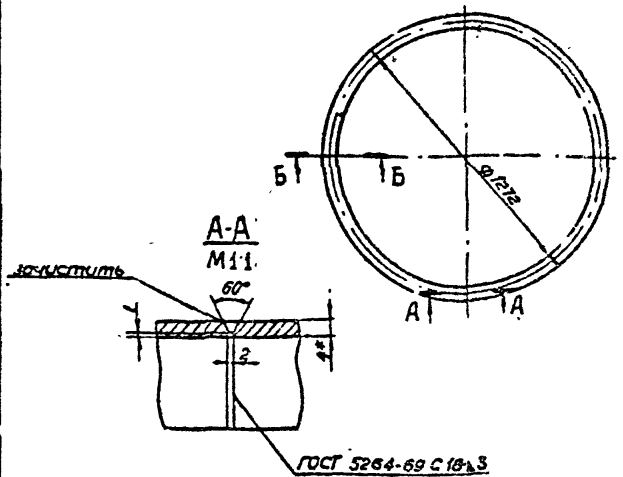


Размер для справок

Имя и подп. Проектировщика и дата

|                   |                    |                     |                   |                       |                   |                    |  |          |
|-------------------|--------------------|---------------------|-------------------|-----------------------|-------------------|--------------------|--|----------|
| Разр.-б. Костенко | Провер. Каменицкий | Рук. ср. Каменицкий | Н. контр. Бутенко | Зам. нач. от. Бутенко | Нач. отд. Бутенко | М. шок пр. Ковалев | ТМ 01.02.01.00   | 503-6-1  |
|                   |                    |                     |                   |                       |                   |                    | Старш. Масло   | Масштаб  |
| Круг              |                    |                     |                   |                       |                   |                    | Р  | 1:20     |
|                   |                    |                     |                   |                       |                   |                    | Лист 1   | Листов 1 |
| Лист              |                    |                     |                   |                       |                   |                    | 2 ГОСТ 19904-74<br>Ст 3 ГОСТ 16523-70*                       |          |
|                   |                    |                     |                   |                       |                   |                    | ГОСКОМПНЕФТЕПРОДУКТ РСФСР<br>ГИПРОНЕФТЕТРАНС<br>г. Волгоград |          |

Исполн. проект 503-6-1 Альбом I



1 \* Размер для справок.  
 2 Длина развертки 9007 мм.

Имя и подп. Проектировщика и дата

|                   |                    |                     |                   |                       |                   |                    |  |          |
|-------------------|--------------------|---------------------|-------------------|-----------------------|-------------------|--------------------|--|----------|
| Разр.-б. Костенко | Провер. Каменицкий | Рук. ср. Каменицкий | Н. контр. Бутенко | Зам. нач. от. Бутенко | Нач. отд. Бутенко | М. шок пр. Ковалев | ТМ 01.02.02.00   | 503-6-1  |
|                   |                    |                     |                   |                       |                   |                    | Старш. Масло   | Масштаб  |
| Кольцо            |                    |                     |                   |                       |                   |                    | Р  | 1:20     |
|                   |                    |                     |                   |                       |                   |                    | Лист 1   | Листов 1 |
| Лист              |                    |                     |                   |                       |                   |                    | 25x25x4 ГОСТ 509-74<br>Ст 3 с ГОСТ 535-75                    |          |
|                   |                    |                     |                   |                       |                   |                    | ГОСКОМПНЕФТЕПРОДУКТ РСФСР<br>ГИПРОНЕФТЕТРАНС<br>г. Волгоград |          |



Тыловой проект 503-6-1, листом II

Указ на подл. Подпись и дата

|           |            |     |       |
|-----------|------------|-----|-------|
| Разраб.   | Костенко   | Ван |       |
| Провер    | Колесников | Ван |       |
| Рук. пр.  | Колесников | Ван |       |
| И. контр. | Бутенко    | Ван |       |
| Зач. лист | Бутенко    | Ван | 4/10  |
| Изд. отв. | Бутенко    | Ван |       |
| Инженер   | Новиков    | Ван | 09.03 |

ТМ 01.02.05.00 503-6-1

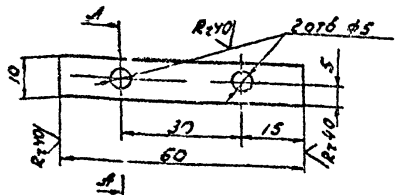
Планка

|   |        |         |
|---|--------|---------|
| Сталь   | Масса  | Наситов |
| Р   | 413    | 1:1     |
| Лист  | Листов |         |
| Госкомнефтепродукт РСФСР<br>ГИПРОНЕФТЕТРАНС<br>г. Волгоград |        |         |

Лист 3 из 3 19904-74  
Ст 3 ГОСТ 16523-70

(V)

A-A



Тыловой проект 503-6-1, листом II

Указ на подл. Подпись и дата

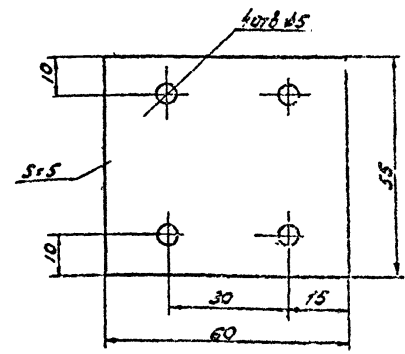
|           |            |     |       |
|-----------|------------|-----|-------|
| Разраб.   | Костенко   | Ван |       |
| Провер    | Колесников | Ван |       |
| Рук. пр.  | Колесников | Ван |       |
| И. контр. | Бутенко    | Ван |       |
| Зач. лист | Бутенко    | Ван | 4/10  |
| Изд. отв. | Бутенко    | Ван |       |
| Инженер   | Новиков    | Ван | 09.03 |

ТМ 01.02.06.00 503-6-1

Накладка

|   |        |         |
|---|--------|---------|
| Сталь   | Масса  | Наситов |
| Р   | -      | 1:1     |
| Лист  | Листов |         |
| Госкомнефтепродукт РСФСР<br>ГИПРОНЕФТЕТРАНС<br>г. Волгоград |        |         |

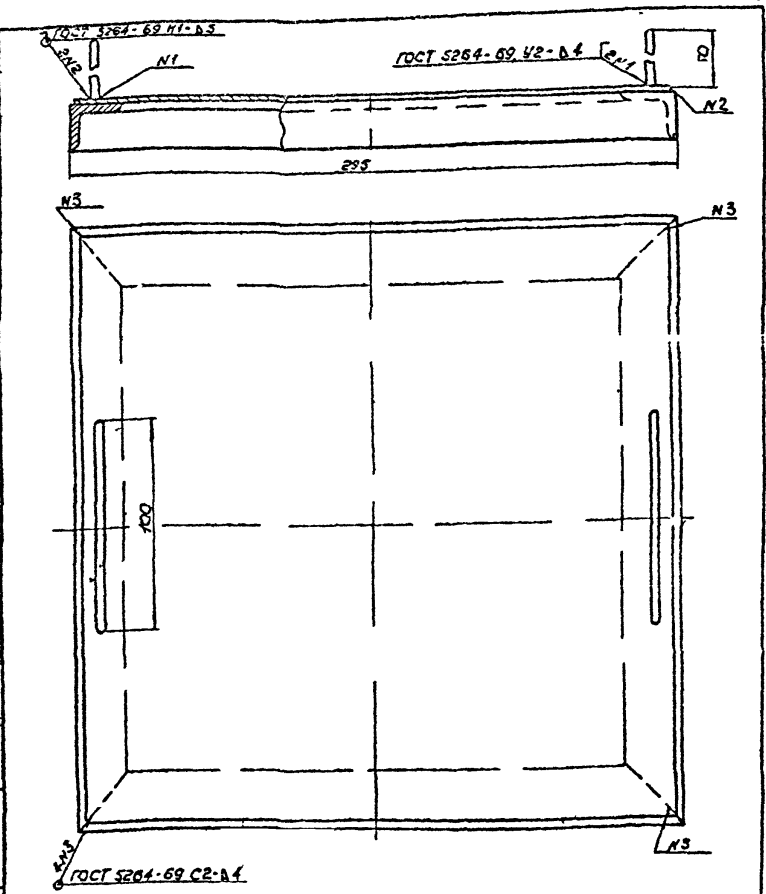
Резина - пластина  
4МБ-А-С ГОСТ 17133-71





Мушкетер проект 503-6-1 Листом I

Копия чертежа

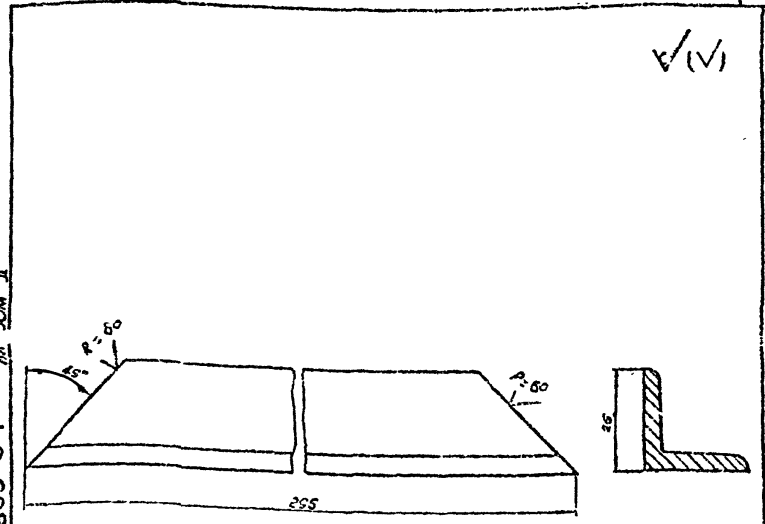


|           |            |      |
|-----------|------------|------|
| Разраб.   | Костенко   | 1970 |
| Провер.   | Каменицкий | 1970 |
| Рук.вр.   | Каменицкий |      |
| Н.контр.  | Бутченко   |      |
| Зам.нар.  | Бутченко   |      |
| Нач. отд. | Бунтин     |      |
| Н.инж.пр. | Новиков    |      |

|   |          |       |
|---|----------|-------|
| ТМ 01.03.00 0005 503-6-1                          |          |       |
| Крышка смотрового люка                            | Стандарт | Масса |
|   | Р        | 45    |
|   |          | 1:2   |
| Лист 1 / Листов 1<br>ГипроФЭТРАНС<br>г. Волгоград |          |       |

Мушкетер проект 503-6-1 Листом I

Копия чертежа

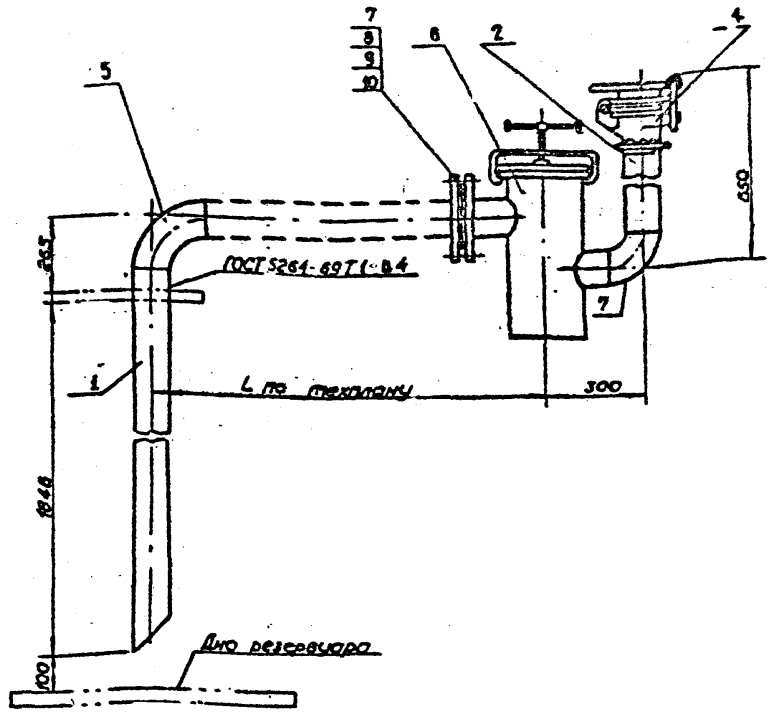


|           |            |      |
|-----------|------------|------|
| Разраб.   | Костенко   | 1970 |
| Провер.   | Каменицкий | 1970 |
| Рук.вр.   | Каменицкий |      |
| Н.контр.  | Бутченко   |      |
| Зам.нар.  | Бутченко   |      |
| Нач. отд. | Бунтин     |      |
| Н.инж.пр. | Новиков    |      |

|   |          |       |
|---|----------|-------|
| ТМ 01.03.01.00 503-6-1                            |          |       |
| Щепок   | Стандарт | Масса |
|   | Р        | 0,43  |
|   |          | 1:1   |
| Лист 1 / Листов 1<br>ГипроФЭТРАНС<br>г. Волгоград |          |       |

Щепок 625\*25\*4 ГОСТ 8507-72  
Ст 304 ГОСТ 515-73

Листовой проект 503-6-1 Альбом I



Имя и фамилия, Подпись и дата

|               |           |      |       |
|---------------|-----------|------|-------|
| Разраб        | Костенко  | Подп |       |
| Пров.         | Коменский | Подп |       |
| Рук. гр.      | Коменский | Подп |       |
| И. контр.     | Бытенко   | Подп |       |
| Зам. тех. от. | Бытенко   | Подп | 09.80 |
| Нач. отд.     | Быттин    | Подп |       |
| И. инж. гр.   | Новиков   | Подп | 09.80 |

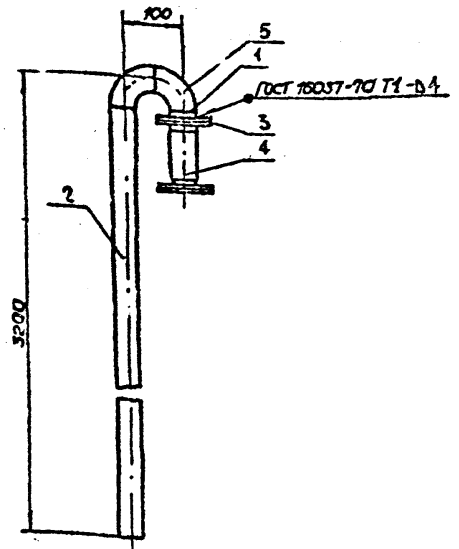
ТМ 02. 00. 00. 00 СБ 503-6-1

Сливное устройство для масла

|        |       |         |
|--------|-------|---------|
| Стадия | Масса | Масштаб |
| Р      | -     | 1:10    |

Лист 1 Листов 1  
 Госкомнефтепродукт РСФСР  
 ГИПРОНЕФТЕТРАНС  
 г. Волгоград

Листовой проект 503-6-1 Альбом I



Имя и фамилия, Подпись и дата

|               |           |      |       |
|---------------|-----------|------|-------|
| Разраб        | Костенко  | Подп |       |
| Пров.         | Коменский | Подп |       |
| Рук. гр.      | Коменский | Подп |       |
| И. контр.     | Бытенко   | Подп |       |
| Зам. тех. от. | Бытенко   | Подп | 09.80 |
| Нач. отд.     | Быттин    | Подп |       |
| И. инж. гр.   | Новиков   | Подп | 09.80 |

ТМ 03. 00. 00. 00 СБ 503-6-1

Дыхательное устройство для масла

|        |       |         |
|--------|-------|---------|
| Стадия | Масса | Масштаб |
| Р      | 21,10 | 1:10    |

Лист 1 Листов 1  
 Госкомнефтепродукт РСФСР  
 ГИПРОНЕФТЕТРАНС  
 г. Волгоград

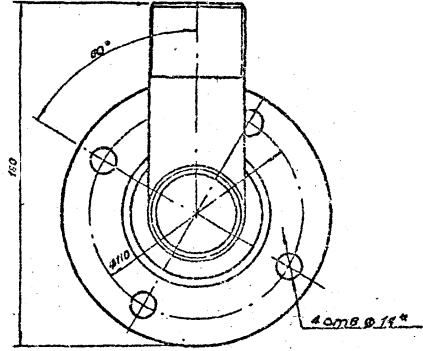
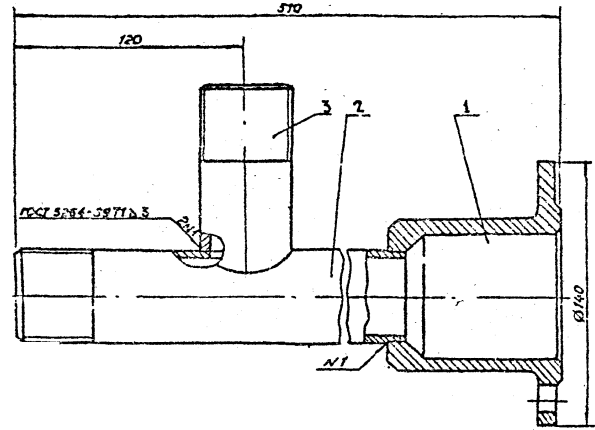


Кондр. Вох.

Алюбом. И.

Мушалау. проект 503-6-1

Удмурт Республикасының Җауапкерчилиги



\* Размер для справок

|              |            |      |  |
|--------------|------------|------|--|
| Газовый      | Витченко   | В.И. |  |
| Проект       | Каменицкий | В.И. |  |
| Рук. эк.     | Каменицкий | В.И. |  |
| Зам. эк. эк. | Витченко   | В.И. |  |
| Нач. отд.    | Витченко   | В.И. |  |
| Секретарь    | Каменицкий | В.И. |  |
| Н. контр.    | Витченко   | В.И. |  |

ТМ 04.01.00.00.05 503-6-1

Газосчетчик

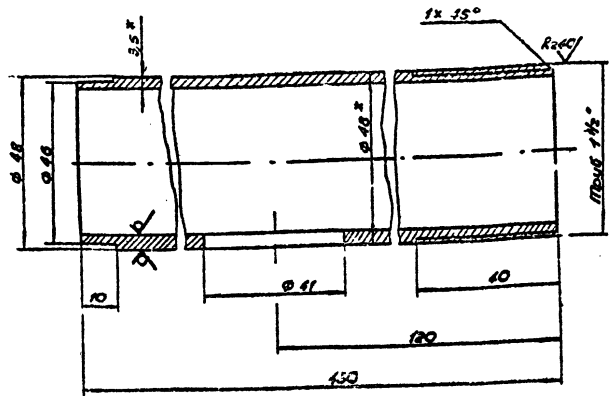
|        |         |        |
|--------|---------|--------|
| Статус | Масштаб | Листов |
| Р      | 4:08    | 1-2    |

Лист 1 из 2  
 Институт геодезии, картографии и кадастра  
 С. ПЕТРОВИЧ ТЕПЛЯКОВ  
 г. Волгоград



Технический проект 503-6-1

Rz 10 (✓) (✓)



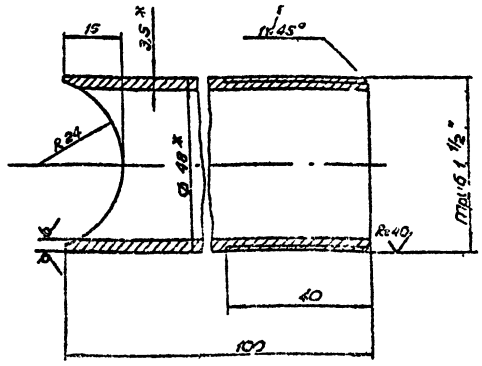
1 \* Размер для справок  
 2 Неуказанные предельные отклонения размеров отверстий - по 17, валов - по 27, остальных - по СМТ

Имя и подпись, дата

|             |           |      |       |
|-------------|-----------|------|-------|
| Разработчик | Курьянов  | С.С. |       |
| Проверено   | Кочемасов | В.В. |       |
| Выполнено   | Кочемасов | В.В. |       |
| Утверждено  | Битенко   | В.В. | 10    |
| Исполнено   | Битенко   | В.В. | 08.83 |
| И.контр.    | Битенко   | В.В. |       |

|                |                   |       |                 |
|----------------|-------------------|-------|-----------------|
| ТМ 04 01 02 00 |                   |       |                 |
| Труба          | Диаметр           | Масса | Материал        |
|                | Р 40              | 13    | 11              |
| Труба 40x 3,5  | Лист 1 / Листов 1 |       | Гипронефтетранс |
| ГОСТ 3262-75*  |                   |       | г. Волгоград    |

Rz 10 (✓) (✓)



1 \* Размер для справок  
 2 Неуказанные предельные отклонения размеров валов по 27

Имя и подпись, дата

|             |           |      |       |
|-------------|-----------|------|-------|
| Разработчик | Курьянов  | С.С. |       |
| Проверено   | Кочемасов | В.В. |       |
| Выполнено   | Кочемасов | В.В. |       |
| Утверждено  | Битенко   | В.В. | 10    |
| Исполнено   | Битенко   | В.В. | 08.83 |
| И.контр.    | Битенко   | В.В. |       |

|                        |                   |       |                 |
|------------------------|-------------------|-------|-----------------|
| ТМ 04 01 03 00 503-6-1 |                   |       |                 |
| Труба                  | Диаметр           | Масса | Материал        |
|                        | Р 40              | 13    | 11              |
| Труба 40x 3,5          | Лист 1 / Листов 1 |       | Гипронефтетранс |
| ГОСТ 3262-75*          |                   |       | г. Волгоград    |

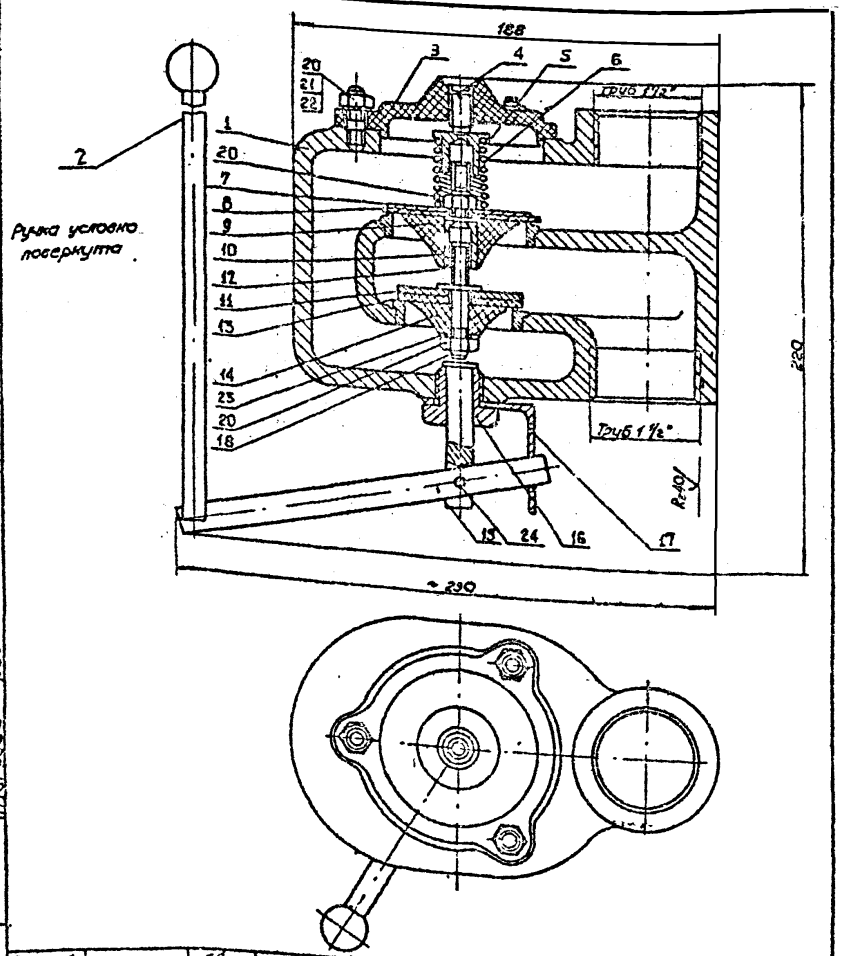
Rz 32  
✓

Лист 1 из 1

Лист 2 из 2

Лист 3 из 3

Лист 4 из 4



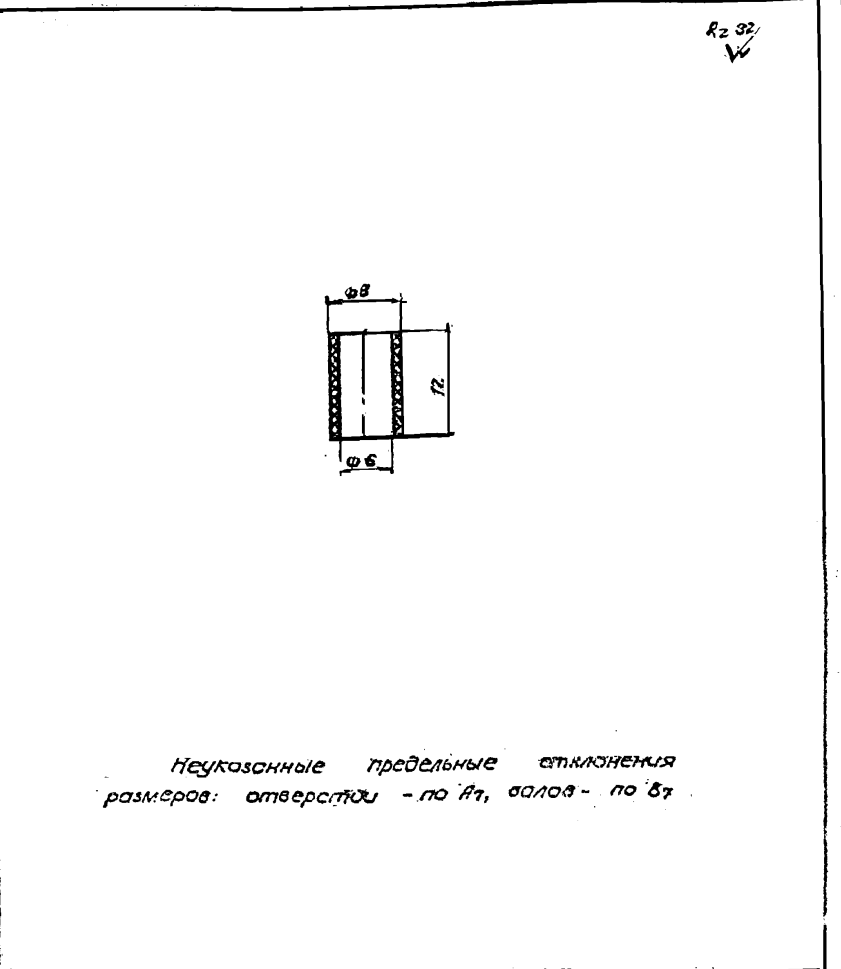
|             |           |      |       |  |  |
|-------------|-----------|------|-------|--|--|
| Разработчик | Курьяков  | И.И. |       |  |  |
| Проверено   | Каменский | В.И. |       |  |  |
| Рисовано    | Каменский | В.И. |       |  |  |
| Самочек     | Бутенко   | В.И. |       |  |  |
| Нач. отд.   | Бунтин    | В.И. |       |  |  |
| Инж. пр.    | Новиков   | В.И. | 03.11 |  |  |
| И. контр.   | Бутенко   | В.И. |       |  |  |

|                       |   |          |         |
|-----------------------|---|----------|---------|
| ТМ 04.02.00.00 СБ     |   |          |         |
| Клапан<br>выкательный | Станд.  | Масса    | Масштаб |
|                       | Р   | 7.0      | 1:2     |
|                       | Лист 1  | Листов 1 |         |
|                       | Гос. химинститут РСФСР<br>ГИПРОНЕФТЕТРАНС<br>г. Волгоград |          |         |

Лист 1 из 1

Лист 2 из 2

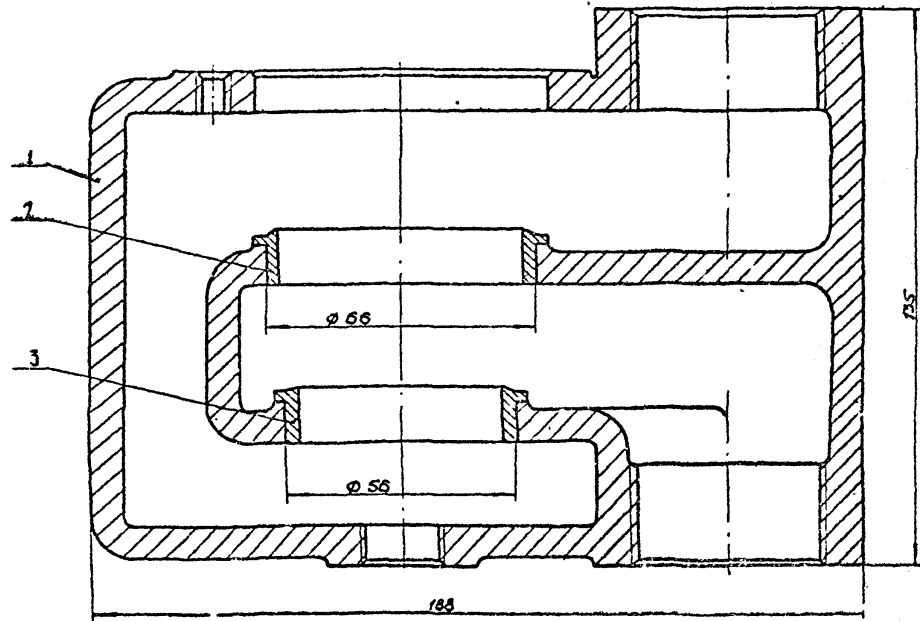
Лист 3 из 3



|             |           |      |       |  |  |
|-------------|-----------|------|-------|--|--|
| Разработчик | Курьяков  | И.И. |       |  |  |
| Проверено   | Каменский | В.И. |       |  |  |
| Рисовано    | Каменский | В.И. |       |  |  |
| Самочек     | Бутенко   | В.И. |       |  |  |
| Нач. отд.   | Бунтин    | В.И. |       |  |  |
| Инж. пр.    | Новиков   | В.И. | 03.11 |  |  |
| И. контр.   | Бутенко   | В.И. |       |  |  |

|                        |   |          |         |
|------------------------|---|----------|---------|
| ТМ 04.02.06.00 503-6-1 |   |          |         |
| Трубка<br>защитная     | Станд.  | Масса    | Масштаб |
|                        | Р   | 0.007    | 2:1     |
|                        | Лист 1  | Листов 1 |         |
|                        | Гос. химинститут РСФСР<br>ГИПРОНЕФТЕТРАНС<br>г. Волгоград |          |         |

Миллеров проект 503-6-1 Альбом I Корпус Бетч



Неуказанные предельные отклонения размеров отверстий - по А7

|             |                 |       |
|-------------|-----------------|-------|
| Имя Мастера | Действие и Дата | Время |
|             |                 |       |

|               |           |      |       |
|---------------|-----------|------|-------|
| Разработ      | Куроплева | Дата |       |
| Проект        | Каменский |      |       |
| Рук. ср.      | Каменский |      |       |
| Зам. рук. ср. | Бутенко   |      | 17.5  |
| Нач. отд.     | Бутенко   |      |       |
| Инж. пр.      | Новикова  |      | 09.80 |
| Н. контр.     | Бутенко   |      |       |

ТМ.04.02.01.00.СБ 503-6-1

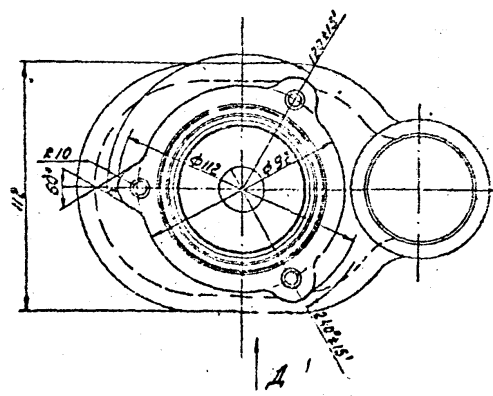
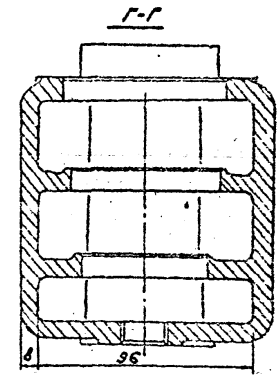
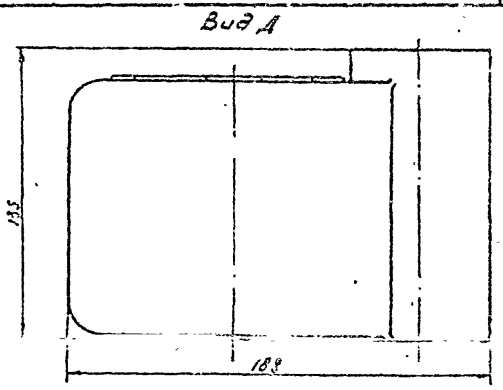
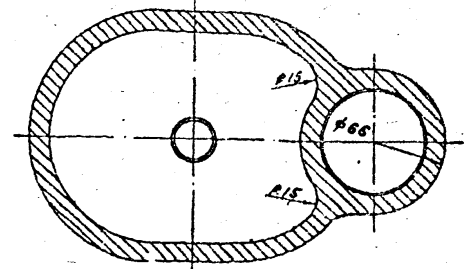
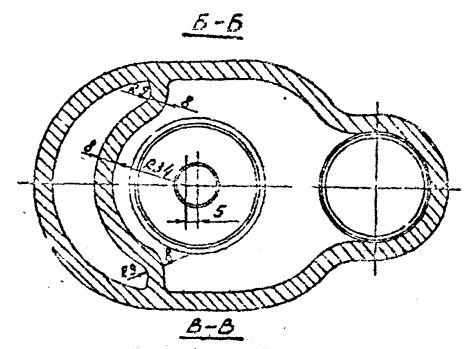
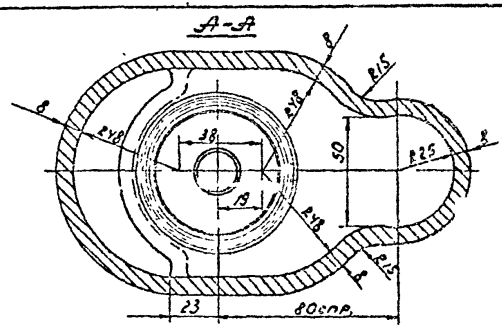
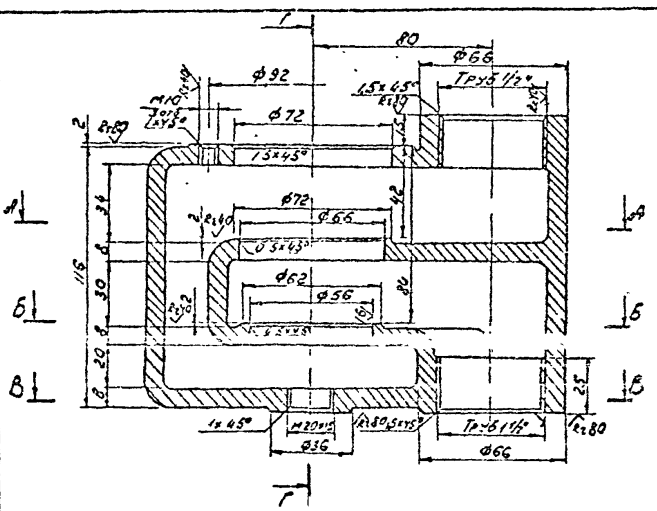
корпус  
в сборе.

|                          |       |         |
|--------------------------|-------|---------|
| Корпус                   | Масса | Масштаб |
| Р                        | 2,132 | 1:1     |
| Лист 1 из 1              |       |         |
| Госкомнадежпродукт РСФСР |       |         |
| ГИПРОНЕФТЕГАЗ            |       |         |
| г. Волгоград             |       |         |



Тубовул. п.р.р.р.р.р. 503-6-1. А.А.А.А.А.

Корпус берца



|           |          |      |       |
|-----------|----------|------|-------|
| Разработ  | Курбанов | Т.К. |       |
| Проект    | Самоев   | В.И. | 11.0  |
| Руч. зр.  | Камени   | И.И. |       |
| Зачин     | Бугайко  | В.И. | 11.0  |
| Нач. отд. | Бунтун   | В.И. |       |
| Инж. пр.  | Нодиков  | В.И. | 09.80 |
| Н.контр.  | Бутенко  | В.И. |       |

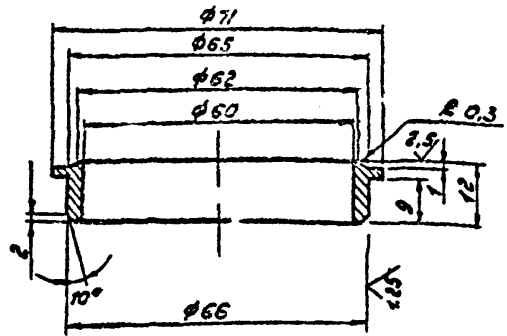
ТМ 04.02.01.01 503-6-1

Корпус

|               |            |         |
|---------------|------------|---------|
| Материал      | Масса      | Масштаб |
| Р             | 2.0        | 1:2     |
| У.И.С.М.      | Л.С.М.О.Т. |         |
| ГНПРОЕКТСТАНД |            |         |
| г. Волгоград  |            |         |

С418-36 ГОСТ 1112-70

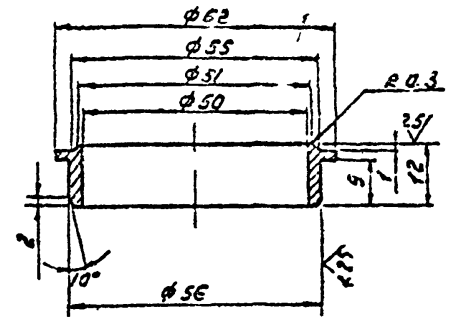
Типовой проект 503-6-1 Альбом II



Неуказанные предельные отклонения размеров: отверстий - по А7, валов - по В7, остальных - по СМ7.

Р249 ✓✓

Типовой проект 503-6-1 Альбом II



Неуказанные предельные отклонения размеров: отверстий - по А7, валов - по В7, остальных - по СМ7.

Р250 ✓✓

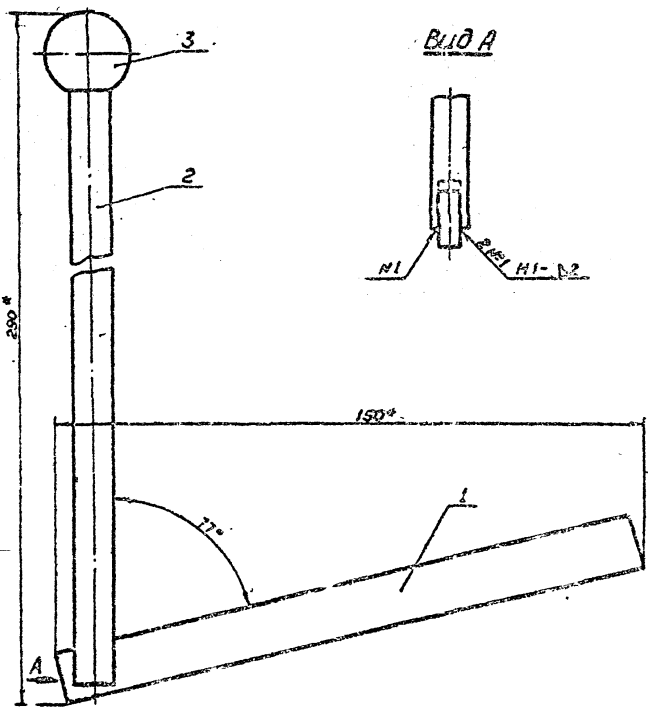
Шкала 1:1

|                  |          |           |            |                           |              |                 |              |
|------------------|----------|-----------|------------|---------------------------|--------------|-----------------|--------------|
| Разработчик      | Курылева | Проверено | Камениский | ТМ 04.02.01.02 503-6-1    | Стандарт     | Масштаб         | Масштаб      |
| Проектировщик    | Курылева | Проверено | Камениский | Седло клапана<br>давления | Р 007к       | 1:1             | Лист 1       |
| Эксплуатационный | Курылева | Проверено | Камениский |                           |              |                 |              |
| Зам. проекта     | Буменко  | Проверено | Камениский | Латуны 168                | ГОСТ 1020-77 | ГИПРОНЕФТЕТРАНС | г. Волгоград |
| Исполнитель      | Буменко  | Проверено | Камениский |                           |              |                 |              |
| Монтаж           | Буменко  | Проверено | Камениский | Латуны 168                | ГОСТ 1020-77 | ГИПРОНЕФТЕТРАНС | г. Волгоград |

Шкала 1:1

|                  |          |           |            |                           |              |                 |              |
|------------------|----------|-----------|------------|---------------------------|--------------|-----------------|--------------|
| Разработчик      | Курылева | Проверено | Камениский | ТМ 04.02.01.03 503-6-1    | Стандарт     | Масштаб         | Масштаб      |
| Проектировщик    | Курылева | Проверено | Камениский | Седло клапана<br>давления | Р 006        | 1:1             | Лист 1       |
| Эксплуатационный | Курылева | Проверено | Камениский |                           |              |                 |              |
| Зам. проекта     | Буменко  | Проверено | Камениский | Латуны 168                | ГОСТ 1020-77 | ГИПРОНЕФТЕТРАНС | г. Волгоград |
| Исполнитель      | Буменко  | Проверено | Камениский |                           |              |                 |              |
| Монтаж           | Буменко  | Проверено | Камениский | Латуны 168                | ГОСТ 1020-77 | ГИПРОНЕФТЕТРАНС | г. Волгоград |

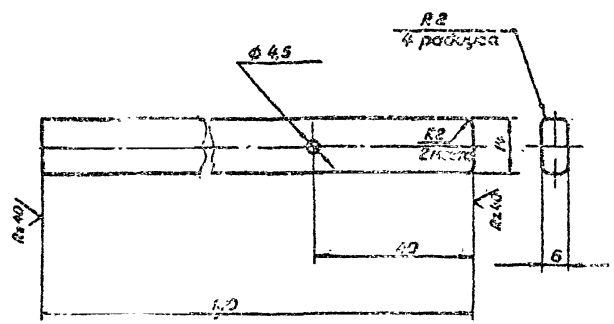
Титульный лист 503-6-1 Альбом I  
 200 \*  
 150°  
 17°  
 200 \*



\* Размер для справок.

|          |           |          |                           |   |           |
|----------|-----------|----------|---------------------------|---|-----------|
| Разработ | Куринская | 02.02.01 | ТМ 04.02.02.00 СБ 503-6-1 | Статус  | Исполнено |
| Провер   | Котенский | 02.02.01 |                           | Р   | 0,283     |
| Рук.пр.  | Котенский | 02.02.01 |                           | Лист 1  | Листов 1  |
| Зам.пр.  | Бутенко   | 02.02.01 |                           | Ручка в сборе   |           |
| И.контр. | Бутенко   | 02.02.01 |                           | ОБЪЕДИНЕННЫЙ ПРОДУКТ РСФСР<br>ГИПРОНЕФТЕТРАНС<br>г. Волгоград |           |

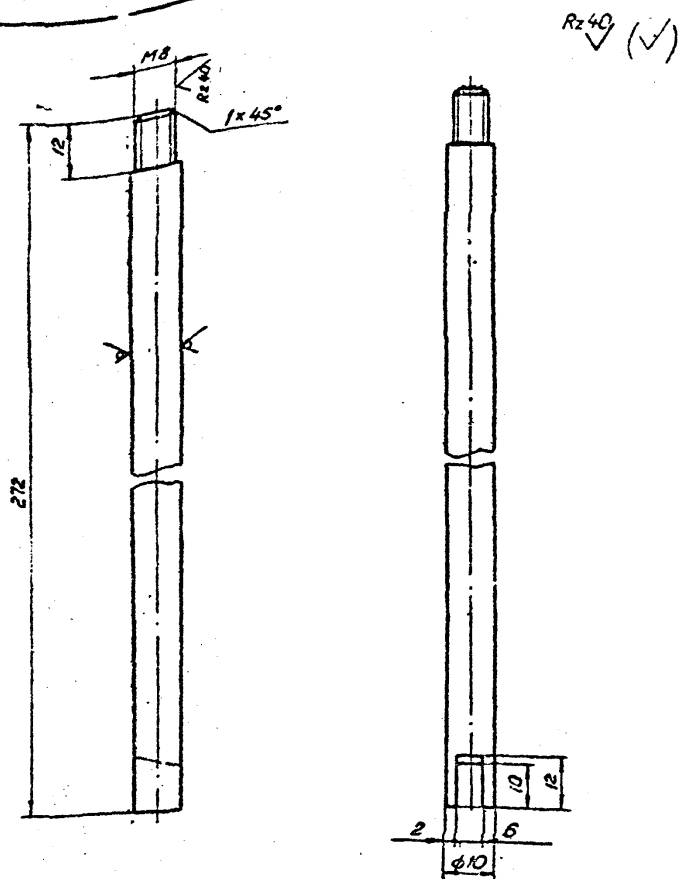
Титульный лист 503-6-1 Альбом I



Неуказанные предельные отклонения размеров: отверстий - по А7, валов - по в7, остальные - по СМ7.

|          |           |          |                        |  |           |
|----------|-----------|----------|------------------------|--|-----------|
| Разработ | Куринская | 02.02.01 | ТМ 04.02.02.01 503-6-1 | Статус   | Исполнено |
| Провер   | Котенский | 02.02.01 |                        | Р  | 0,284     |
| Рук.пр.  | Котенский | 02.02.01 |                        | Лист 1   | Листов 1  |
| Зам.пр.  | Бутенко   | 02.02.01 |                        | Рычаг  |           |
| И.контр. | Бутенко   | 02.02.01 |                        | Полова 14x6 ГОСТ 103-76<br>Ст 3 ГОСТ 535-75<br>ОБЪЕДИНЕННЫЙ ПРОДУКТ РСФСР<br>ГИПРОНЕФТЕТРАНС<br>г. Волгоград |           |

Типовой проект 503-6-1 Альбом II Книга первая



Неуказанные предельные отклонения размеров по СТ7

|               |           |        |
|---------------|-----------|--------|
| Разраб.       | Курылёва  | Ильин  |
| Проев.        | Каменский | Бушнев |
| Рук. эр.      | Каменский | Бушнев |
| Зам. нач. от. | Бутченко  | 09.08  |
| Нач. атт.     | Бутченко  | 09.08  |
| Л. шик. пр.   | Новиков   | 09.08  |
| И. контр.     | Бутченко  | 09.08  |

ТМ 04.02.02.02 503-6-1

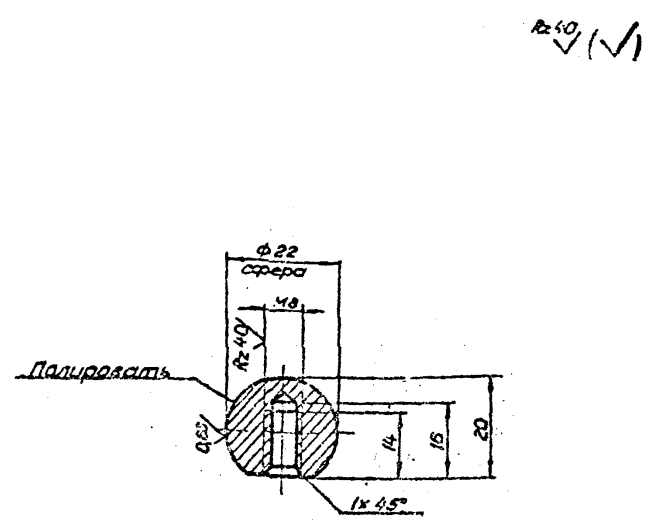
Стежень

|        |          |         |
|--------|----------|---------|
| Стадия | Масштаб  | Масштаб |
| ·Р     | 0,15     | 1:1     |
| Лист 1 | Листов 1 |         |

Круж 10 ГОСТ 2590-71\*  
Ст 3 ГОСТ 535-73

ПАО «Газпромнефтепродукт РСФСР»  
ГИПРОНЕФТЕТРАНС  
г. Волгоград

Типовой проект 503-6-1 Альбом II



Неуказанные предельные отклонения размеров: валов - по В7, остальных - по СТ7.

Лист № подл. Подпись и дата Исполн.

|               |           |        |
|---------------|-----------|--------|
| Разраб.       | Курылёва  | Ильин  |
| Проев.        | Каменский | Бушнев |
| Рук. эр.      | Каменский | Бушнев |
| Зам. нач. от. | Бутченко  | 09.08  |
| Нач. атт.     | Бутченко  | 09.08  |
| Л. шик. пр.   | Новиков   | 09.08  |
| И. контр.     | Бутченко  | 09.08  |

ТМ 04.02.02.02 503-6-1

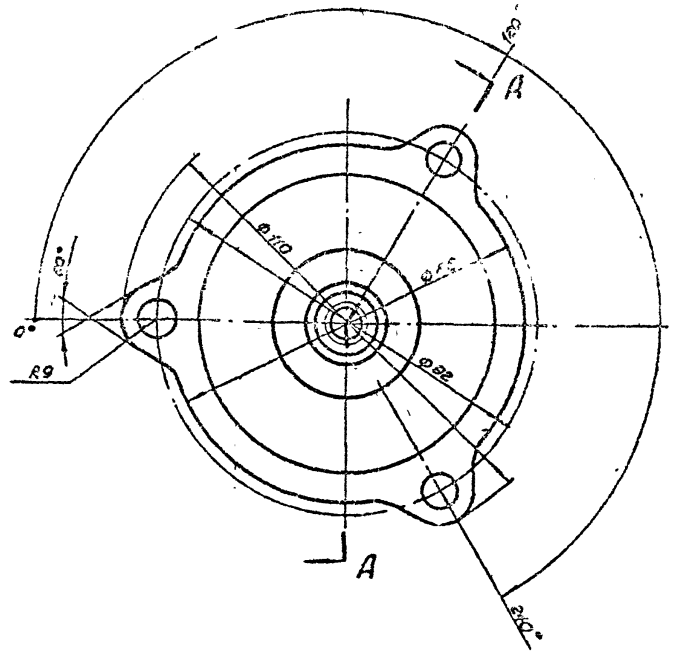
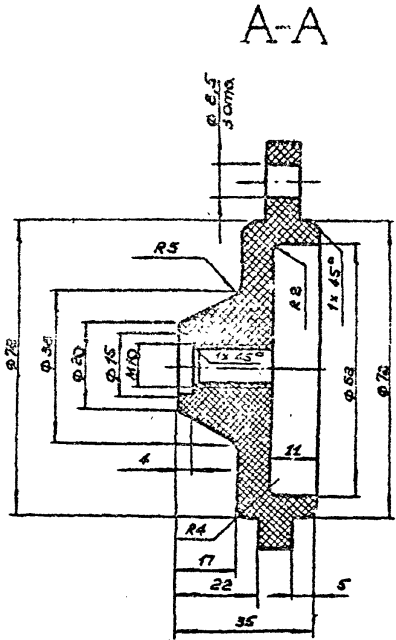
Ручка

|        |          |         |
|--------|----------|---------|
| Стадия | Масштаб  | Масштаб |
| Р      | 0,053    | 1:1     |
| Лист 1 | Листов 1 |         |

Пластик ГОСТ 5-78

ПАО «Газпромнефтепродукт РСФСР»  
ГИПРОНЕФТЕТРАНС  
г. Волгоград

Типовой проект 503-6-1  
 Ансамбль Канье-Берба



Неуказанные предельные отклонения размеров:  
 отверстий - по А7, валов - по В7, остальных - по СМ7

|               |           |      |
|---------------|-----------|------|
| Разроб.       | Курьмина  | 2/6  |
| Провер.       | Гаманский | 1/10 |
| Вып. ср.      | Комарский | 1/10 |
| Сам. нач. от. | Бытенко   | 1/10 |
| Нач. от Э.    | Бытлин    | 1/10 |
| П. инж. пр.   | Нор. ков  | 05.8 |
| Н. контр.     | Бытенко   | 1/10 |

ТМ 04.02.03.00 503-6-1

Крышка

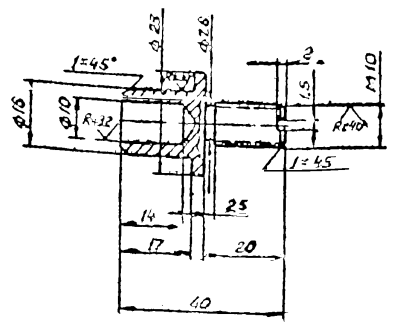
| Сталь | Масса | Масштаб |
|-------|-------|---------|
| Р     | 0,15  | 1:1     |

Капралактам  
гост 7850-74\*

Лист 1 Листов 1  
 Всесоюзный институт РСФСР  
 Проектирование  
 г. Волгоград

Тиловой проект 503-6-1 Альбом 7

R 9 (✓)



Неуказанные предельные отклонения размеров: отверстий - по А7, валов - по В7, остальных - по СМ1

Цена, материал, обработка и дата изготовления

|                |           |      |  |
|----------------|-----------|------|--|
| Разработ       | Курькова  | М.А. |  |
| Проект         | Каменский | В.В. |  |
| Вып. эр.       | Каменский | В.В. |  |
| Вып. чертежа   | Бутенко   | В.В. |  |
| Нач. отд.      | Бутенко   | В.В. |  |
| Тех. указ. пр. | Нолызов   | В.В. |  |
| Н. контр.      | Бутенко   | В.В. |  |

TM 04.02.04.00 503-6-1

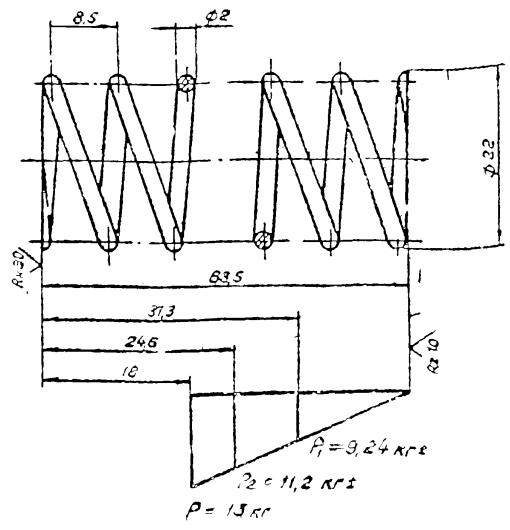
Винт регулировочный

| Сталь | Масса | Масштаб |
|-------|-------|---------|
| P     | 0,04  | 1-1     |

Круг 25 ГОСТ 2550-71\*  
Ст 3 ГОСТ 535-79

Лист 1 Листов 1  
Гипронефтетранс  
г. Волгоград

Тиловой проект 503-6-1 Альбом 7



- 1 Термообработать HRC=32
- 2 Заневольтить до полного соприкосновения витков на 24 часа.
- 3 Покрытия: Хим. окс

|                              |     |        |
|------------------------------|-----|--------|
| Число рабочих витков         | 7   |        |
| Число витков полное          | 9   |        |
| Направление на-видки пружины |     | Правое |
| Длина развертки              | 504 |        |

Цена, материал, обработка и дата изготовления

|                |           |      |  |
|----------------|-----------|------|--|
| Разработ       | Курькова  | М.А. |  |
| Проект         | Каменский | В.В. |  |
| Вып. эр.       | Каменский | В.В. |  |
| Вып. чертежа   | Бутенко   | В.В. |  |
| Нач. отд.      | Бутенко   | В.В. |  |
| Тех. указ. пр. | Нолызов   | В.В. |  |
| Н. контр.      | Бутенко   | В.В. |  |

TM 04.02.05.00 503-6-1

Пружина

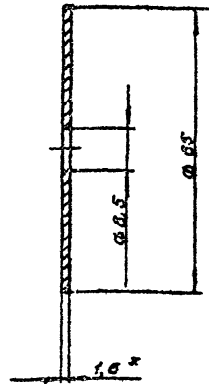
| Сталь | Масса | Масштаб |
|-------|-------|---------|
| P     | 0,014 | 2-1     |

Пружина I-2  
ГОСТ 9369-75

Лист 1 Листов 1  
Гипронефтетранс  
г. Волгоград

Многоблочный проект Б03-6-1 Альбом I

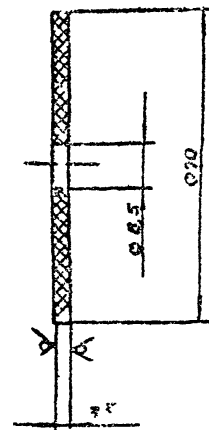
Rs 40/ ✓



1. Неуказанные предельные отклонения размеров валов - по В7, отверстий - по А7  
2. \* Размер для справок

Многоблочный проект Б03-6-1 Альбом I

Rs 60/ ✓



1. Неуказанные предельные отклонения размеров валов - по В7, отверстий - по А7  
2. \* Размеры для справок

Лист № 1/10, Изменения и дополнения

|                     |            |        |       |
|---------------------|------------|--------|-------|
| Разработчик         | Ульянова   | Ивант. |       |
| Проектировщик       | Калачников | Ивант. | 17.10 |
| Проверщик           | Комаров    | Ивант. | 17.10 |
| Инженер-конструктор | Битенко    | Ивант. |       |
| Инженер-технолог    | Битенко    | Ивант. | 17.10 |
| Мастер              | Битенко    | Ивант. |       |
| Мастер              | Косилов    | Ивант. | 17.10 |

ТМ 04 02 07 00 503-6-1

|  |       |          |         |
|--|-------|----------|---------|
| Шайба прижимная                                    | Сталь | Материал | Масштаб |
|  | Р     | 0,035    | 1:1     |
| Лист 1 из 10 листов                                |       |          |         |
| Всероссийский институт стандартизации и метрологии |       |          |         |
| СИПРОЧЕФТЕТРАНС                                    |       |          |         |
| г. Волгоград                                       |       |          |         |

Лист 1/10 ГОСТ 19004-74  
Стр. 3 ГОСТ 16523-70\*

Лист № 1/10, Изменения и дополнения

|                     |          |        |       |
|---------------------|----------|--------|-------|
| Разработчик         | Ульянова | Ивант. |       |
| Проектировщик       | Комаров  | Ивант. | 17.10 |
| Проверщик           | Комаров  | Ивант. | 17.10 |
| Инженер-конструктор | Битенко  | Ивант. | 17.10 |
| Инженер-технолог    | Битенко  | Ивант. | 17.10 |
| Мастер              | Битенко  | Ивант. |       |
| Мастер              | Косилов  | Ивант. | 17.10 |

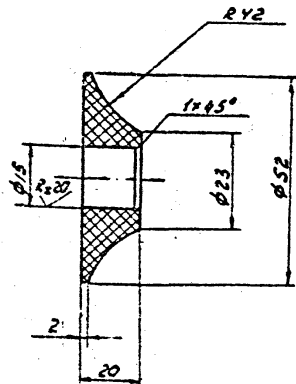
ТМ 04 02 08 00 503-6-1

|  |       |          |         |
|--|-------|----------|---------|
| Пружина обжимная                                   | Сталь | Материал | Масштаб |
|  | Р     | 0,025    | 1:1     |
| Лист 1 из 10 листов                                |       |          |         |
| Всероссийский институт стандартизации и метрологии |       |          |         |
| СИПРОЧЕФТЕТРАНС                                    |       |          |         |
| г. Волгоград                                       |       |          |         |

Резина ЗМС-А-СГОСТ 1733-71

Изд. № 1024  
 Тираж 100 экз.  
 Подп. и дата  
 Взам. инв. №

ТМ 04.02.09.00 503-6-1  
 2014.08.09



|           |            |         |       |
|-----------|------------|---------|-------|
| Разраб.   | Ульянова   | Испол.  |       |
| Проект.   | Каменицкий | Провер. |       |
| Руковод.  | Каменицкий | И.Колп. |       |
| И.Колп.   | Бутенко    | Р.Л.    |       |
| Зам. и.к. | Бутенко    | Р.Л.    | 11.10 |
| Испол.    | Бутенко    | Р.Л.    | 1     |
| Линейн.   | Нобиков    | Р.Л.    | 09.20 |

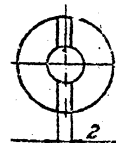
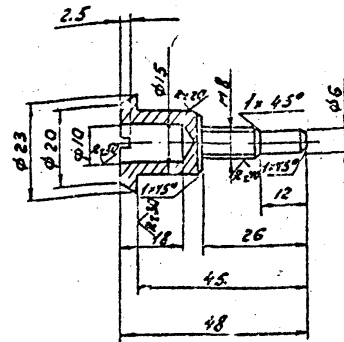
  

|                               |                                 |          |     |
|-------------------------------|---------------------------------|----------|-----|
| ТМ 04.02.09.00 503-6-1        |                                 |          |     |
| Конус<br>верхний              | Станд. масса                    | Масса    |     |
|                               | P                               | 0.025    | 1:1 |
|                               | Лист 1                          | Листов 1 |     |
| Капралек тмн<br>ГОСТ 7850-74* | Гипронефтьтранс<br>г. Волгоград |          |     |

Альбом 2

Техн. проект 503-6-1

Изм. № 1024  
Тираж 100 экз.  
Подп. и дата  
Взам. инв. №



Неуказанные предельные отклонения  
размеров: отверстий - по А7, валов - по В7

|           |            |         |       |
|-----------|------------|---------|-------|
| Разраб.   | Ульянова   | Испол.  |       |
| Проект.   | Каменицкий | Провер. |       |
| Руковод.  | Каменицкий | И.Колп. |       |
| И.Колп.   | Бутенко    | Р.Л.    |       |
| Зам. и.к. | Бутенко    | Р.Л.    | 11.10 |
| Испол.    | Бутенко    | Р.Л.    | 1     |
| Линейн.   | Нобиков    | Р.Л.    | 09.20 |

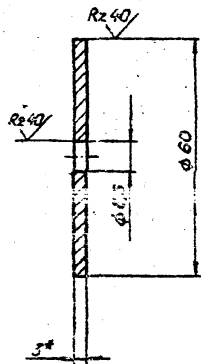
|   |                                 |          |     |
|---|---------------------------------|----------|-----|
| ТМ 04.02.10.00 503-6-1                      |                                 |          |     |
| Направляющая                                | Станд. масса                    | Масса    |     |
|   | P                               | 0.025    | 1:1 |
|   | Лист 1                          | Листов 1 |     |
| Фрут Р 23 ГОСТ 2590-71*<br>Ст 3/ГОСТ 535-79 | Гипронефтьтранс<br>г. Волгоград |          |     |



Альбом № КОПИЕ №0012

Типовой проект 503-6-1

W(V)

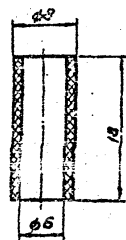


\* Размер для справок.

|                        |         |        |                     |         |           |                              |         |           |         |         |         |
|------------------------|---------|--------|---------------------|---------|-----------|------------------------------|---------|-----------|---------|---------|---------|
| Разработ               | Ульянов | Провер | Каменский           | Рук.пр. | Каменский | Исполн.                      | Бутенко | Нач. отд. | Бутенко | Инж.пр. | Новиков |
| ТМ 04.02.11.00 503-6-1 |         |        |                     |         |           |                              |         |           |         |         |         |
| Пригрузок              |         |        | Стандия             | Масса   | Масштаб   |                              |         |           |         |         |         |
|                        |         |        | P                   | 0,065   | 1:1       |                              |         |           |         |         |         |
| Лист 33                |         |        | ГОСТ 19903-74*      |         |           | Гидронефтетранс с. Волгоград |         |           |         |         |         |
|                        |         |        | От 3 ГОСТ 14637-69* |         |           |                              |         |           |         |         |         |

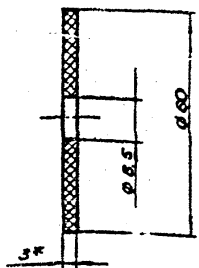
Типовой проект 503-6-1 Альбом II

Rz 30



Неуказанные предельные отклонения размеров; валов - по B7, отверстий - по A7.

|                        |         |        |               |         |           |                              |         |           |         |         |         |
|------------------------|---------|--------|---------------|---------|-----------|------------------------------|---------|-----------|---------|---------|---------|
| Разработ               | Ульянов | Провер | Каменский     | Рук.пр. | Каменский | Исполн.                      | Бутенко | Нач. отд. | Бутенко | Инж.пр. | Новиков |
| ТМ 04.02.12.00 503-6-1 |         |        |               |         |           |                              |         |           |         |         |         |
| Трубка                 |         |        | Стандия       | Масса   | Масштаб   |                              |         |           |         |         |         |
|                        |         |        | P             | 0,002   | 2:1       |                              |         |           |         |         |         |
| Лист 34                |         |        | ГОСТ 10007-72 |         |           | Гидронефтетранс с. Волгоград |         |           |         |         |         |



\* Размер для справок

ТМ 04.02.13.00 503-6-1

Торелка  
вакуума

Стандарт Масса Масштаб

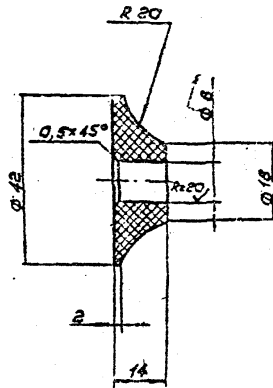
Р 0,018 1:1

Лист 1 / Листов 1

Всесоюзный институт  
ГИПРОНЕФТЕСТАНД  
г. Волгоград

Резина ЗМБ-А ГОСТ 1133-71

|              |           |      |       |
|--------------|-----------|------|-------|
| Разработчик  | Ульянов   | Инж. |       |
| Проверен     | Каменский | Инж. | 02.02 |
| Рис. эр.     | Каменский | Инж. |       |
| И. контр.    | Битенко   | Инж. |       |
| Зам. нач. ц. | Битенко   | Инж. |       |
| Нач. отд.    | Битенко   | Инж. |       |
| И. инж. пр.  | Новиков   | Инж. | 03.30 |



ТМ 04.02.14.00 503-6-1

Конус муфты

Стандарт Масса Масштаб

Р 0,012 1:1

Лист 1 / Листов 1

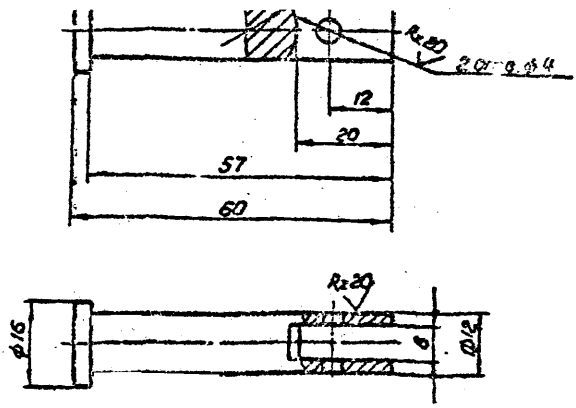
Всесоюзный институт  
ГИПРОНЕФТЕСТАНД  
г. Волгоград

Капролактон  
ГОСТ 1850-74

|              |           |      |       |
|--------------|-----------|------|-------|
| Разработчик  | Ульянов   | Инж. |       |
| Проверен     | Каменский | Инж. | 02.02 |
| Рис. эр.     | Каменский | Инж. |       |
| И. контр.    | Битенко   | Инж. |       |
| Зам. нач. ц. | Битенко   | Инж. |       |
| Нач. отд.    | Битенко   | Инж. |       |
| И. инж. пр.  | Новиков   | Инж. | 03.30 |

Исполнитель: 503-6-1 Альбом I

Rz32  
✓✓



Неуказанные предельные отклонения размеров: отверстий - по А7, валов - по В7, остальных по СМ7.

Подпись и дата (изм. инв. №)

|             |           |        |     |                        |          |                      |  |  |
|-------------|-----------|--------|-----|------------------------|----------|----------------------|--|--|
| Разроб.     | Ульянова  | Челн - |     |                        |          |                      |  |  |
| Провер.     | Каченский | Лист   | №10 |                        |          |                      |  |  |
| Рук. гр.    | Каченский |        |     |                        |          |                      |  |  |
| Н.контр.    | Бутенко   |        |     |                        |          |                      |  |  |
| Зам.нач.от. | Бутенко   |        |     |                        |          |                      |  |  |
| Нач.отз.    | Бутенко   |        |     |                        |          |                      |  |  |
| Г.и.с.пр.   | Новиков   |        |     |                        |          |                      |  |  |
|             |           |        |     | Стандарт               | Масса    | Масштаб              |  |  |
|             |           |        |     | Р                      | 0,05     | 1:1                  |  |  |
|             |           |        |     | Лист 1                 | Листов 1 |                      |  |  |
|             |           |        |     | Круг В16 ГОСТ 2590-71* |          | Госхимнаучцентр АХСР |  |  |
|             |           |        |     | 14x18 Н9 ГОСТ 5632-72  |          | СИПРОНЕФТЕТРАНС      |  |  |
|             |           |        |     |                        |          | г. Волгоград         |  |  |

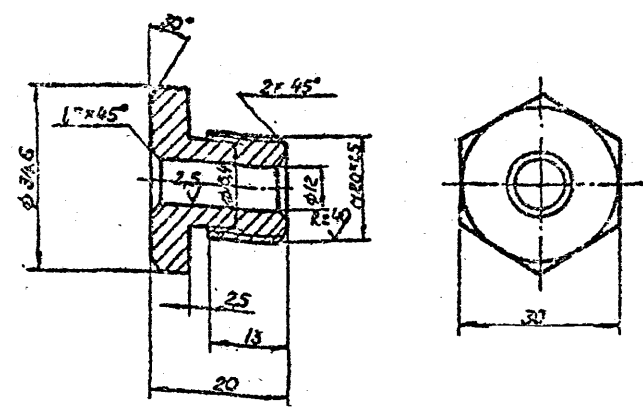
ТМ 04.02.15.00 503-6-1

Шток

Круг В16 ГОСТ 2590-71\*  
14x18 Н9 ГОСТ 5632-72

Госхимнаучцентр АХСР  
СИПРОНЕФТЕТРАНС  
г. Волгоград

Rz20  
M



Неуказанные предельные отклонения размеров: отверстий - по А7, валов - по В7, остальных - по СМ7.

Подпись и дата (изм. инв. №)

|             |           |        |     |                        |          |                      |  |  |
|-------------|-----------|--------|-----|------------------------|----------|----------------------|--|--|
| Разроб.     | Ульянова  | Челн - |     |                        |          |                      |  |  |
| Провер.     | Каченский | Лист   | №10 |                        |          |                      |  |  |
| Рук. гр.    | Каченский |        |     |                        |          |                      |  |  |
| Н.контр.    | Бутенко   |        |     |                        |          |                      |  |  |
| Зам.нач.от. | Бутенко   |        |     |                        |          |                      |  |  |
| Нач.отз.    | Бутенко   |        |     |                        |          |                      |  |  |
| Г.и.с.пр.   | Новиков   |        |     |                        |          |                      |  |  |
|             |           |        |     | Стандарт               | Масса    | Масштаб              |  |  |
|             |           |        |     | Р                      | 0,11     | 1:1                  |  |  |
|             |           |        |     | Лист 1                 | Листов 1 |                      |  |  |
|             |           |        |     | Круг В30 ГОСТ 2590-71* |          | Госхимнаучцентр АХСР |  |  |
|             |           |        |     | 14x18 Н9 ГОСТ 5632-72  |          | СИПРОНЕФТЕТРАНС      |  |  |
|             |           |        |     |                        |          | г. Волгоград         |  |  |

ТМ 04.02.16.00 503-6-1

Гайка

Круг В30 ГОСТ 2590-71\*  
14x18 Н9 ГОСТ 5632-72

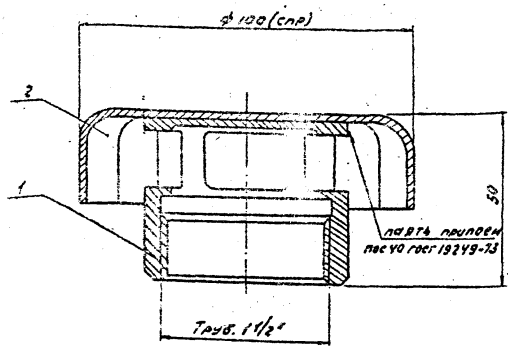
Госхимнаучцентр АХСР  
СИПРОНЕФТЕТРАНС  
г. Волгоград



Экз. 1/17

Туповой проект 503-6-1 Алюминий

1/177  
Крышка бочки



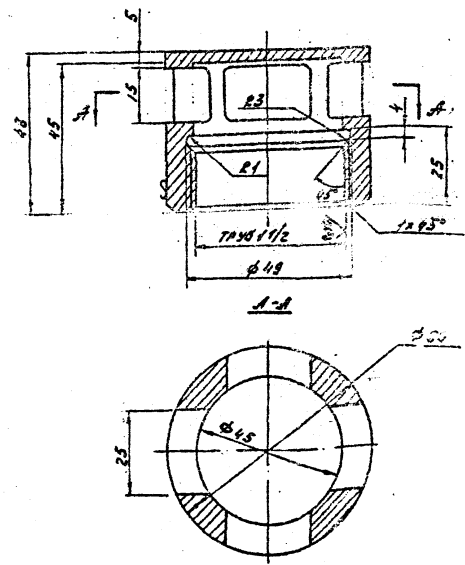
|               |                  |
|---------------|------------------|
| Разработчик   | Кузнецов В. В.   |
| Проверено     | Колесников В. В. |
| Дизайнер      | Кузнецов В. В.   |
| Конструктор   | Кузнецов В. В.   |
| Механик       | Кузнецов В. В.   |
| Электротехник | Кузнецов В. В.   |
| Специалист    | Кузнецов В. В.   |

|   |        |          |         |
|---|--------|----------|---------|
| ТН 04.03.01.00.05 503-6-1                                   |        |          |         |
| Крышка<br>в сборе   | Статус | Масса    | Масштаб |
|   | Р      | 10       | 1:1     |
|   | Лист 1 | Листов 1 |         |
| Гидронефтепродукты России<br>ГИДРОНЕФТЕТРАНС<br>г. Волжский |        |          |         |

Экз. 1/177

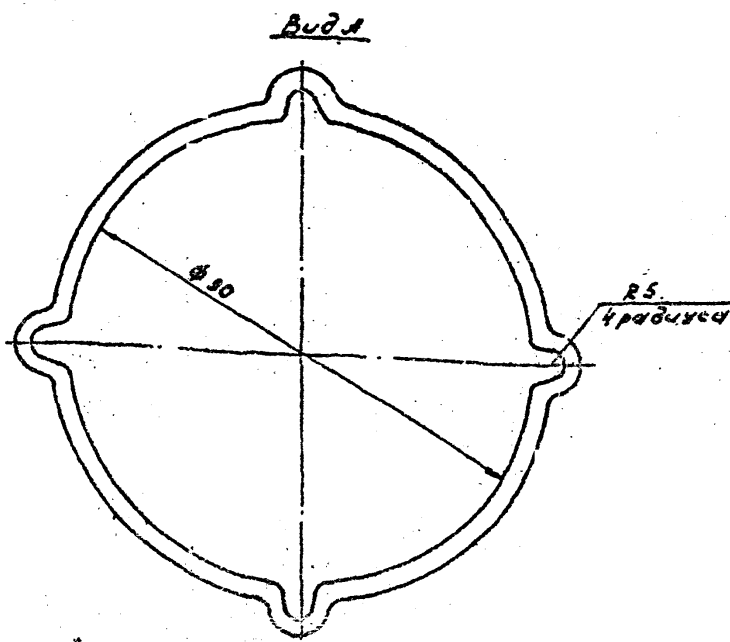
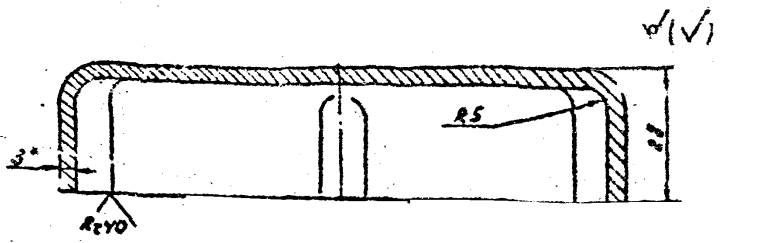
Туповой проект 503-6-1

Алюминий



|               |                  |
|---------------|------------------|
| Разработчик   | Кузнецов В. В.   |
| Проверено     | Колесников В. В. |
| Дизайнер      | Кузнецов В. В.   |
| Конструктор   | Кузнецов В. В.   |
| Механик       | Кузнецов В. В.   |
| Электротехник | Кузнецов В. В.   |
| Специалист    | Кузнецов В. В.   |

|   |        |          |         |
|---|--------|----------|---------|
| ТН 04.03.01.00 503-6-1                                      |        |          |         |
| Стакан  | Статус | Масса    | Масштаб |
|   | Р      | 0,6      | 1:1     |
|   | Лист 1 | Листов 1 |         |
| Гидронефтепродукты России<br>ГИДРОНЕФТЕТРАНС<br>г. Волжский |        |          |         |



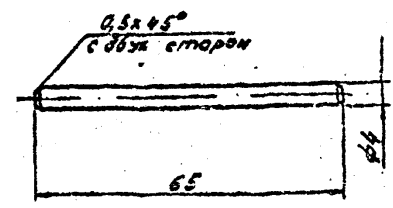
3 размер для стрейбок

|          |          |      |       |
|----------|----------|------|-------|
| Разраб.  | Курьяков | В.А. |       |
| Провер.  | Каменин  | В.А. | 19.80 |
| Рук.гр.  | Каменин  | В.А. |       |
| Ин.мод.  | Бутенко  | В.А. |       |
| Нач.отд. | Бутенко  | В.А. |       |
| Инж.пр.  | Нобиков  | В.А. | 09.80 |
| Н.конст. | Бутенко  | В.А. |       |

ТМ 04.03.02.00 503-6-1.

Крышки

|                                 |          |         |
|---------------------------------|----------|---------|
| Градус                          | Масса    | Насушка |
| Р 0.4                           | 1:1      |         |
| Лист 1                          | Листов 1 |         |
| Гипронефтетранс<br>г. Волгоград |          |         |



Технический проект 503-6-1 Крышки

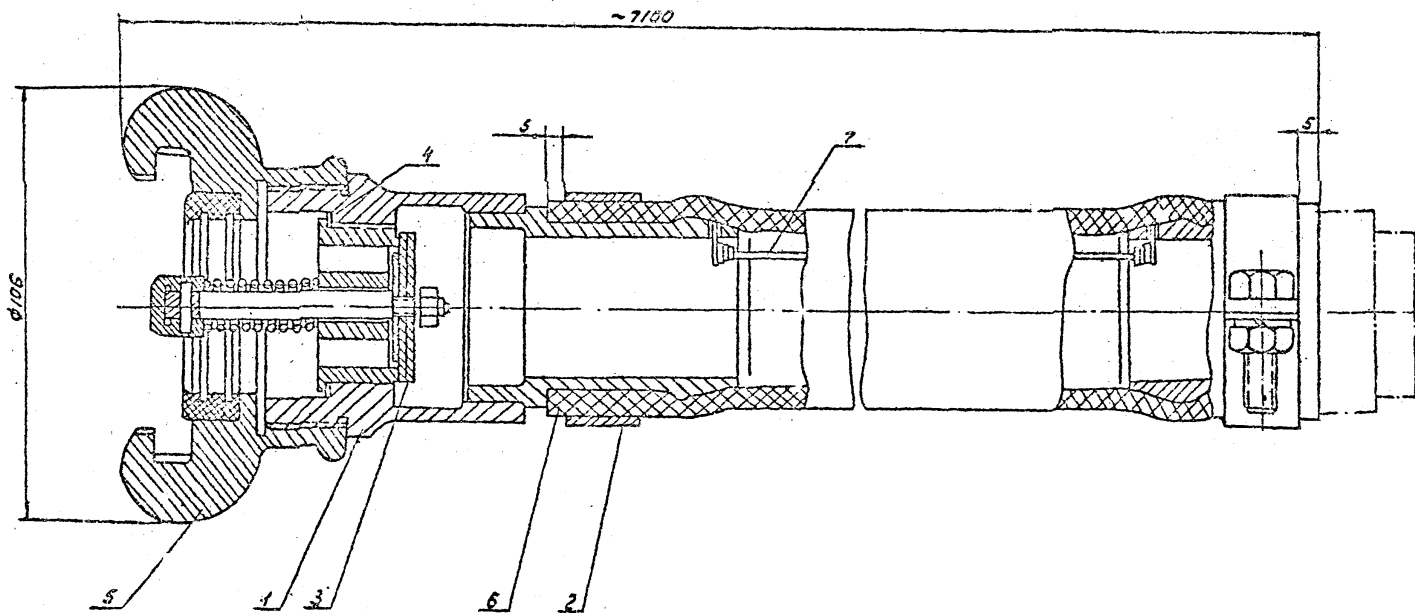
|          |          |      |       |
|----------|----------|------|-------|
| Разраб.  | Курьяков | В.А. |       |
| Провер.  | Каменин  | В.А. |       |
| Рук.гр.  | Каменин  | В.А. |       |
| Ин.мод.  | Бутенко  | В.А. |       |
| Нач.отд. | Бутенко  | В.А. |       |
| Инж.пр.  | Нобиков  | В.А. | 09.80 |
| Н.конст. | Бутенко  | В.А. |       |

ТМ 04.06.03.00 503-6-1

Штуцеры

|                                 |          |         |
|---------------------------------|----------|---------|
| Градус                          | Масса    | Насушка |
| Р 0.706                         | 1:1      |         |
| Лист 1                          | Листов 1 |         |
| Гипронефтетранс<br>г. Волгоград |          |         |

Крыш 51002 2550-7\*  
См 31002 535-79



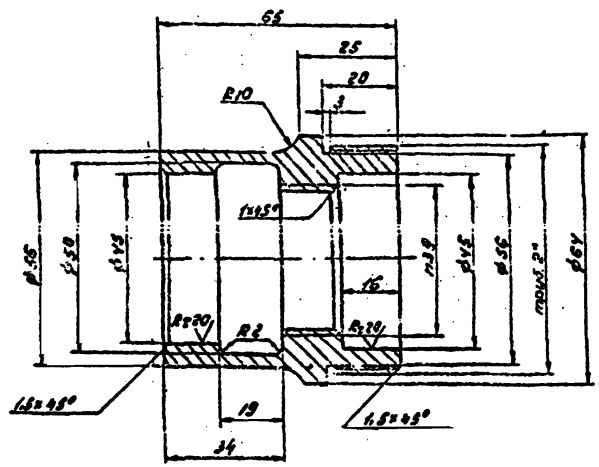
|             |           |      |     |  |        |   |         |
|-------------|-----------|------|-----|--|--------|---|---------|
| Разроб.     | Черновод  | Клиш |     | ТМ 04.04.00.00.06 503-6-1              | Слово  | Насос   | Масштаб |
| Провер.     | Коченский | Клиш |     |  |        |   |         |
| Рук. эр.    | Коченский | Клиш | 010 |  |        |   |         |
| И.конст.    | Бутенко   | Клиш | 010 | Полумуфта<br>герметизирующая<br>берная | 9,2    | 1:1   |         |
| Зам. конст. | Бутенко   | Клиш | 010 |  |        |   |         |
| Исч. отв.   | Бутенко   | Клиш | 010 |  |        |   |         |
| Длина       | Коченский | Клиш | 010 | Лист                                   | Листов | Госкоминформационный центр РФ<br>ГИПРОНЕФТТРАНС |         |
|             |           |      |     |  |        |   |         |





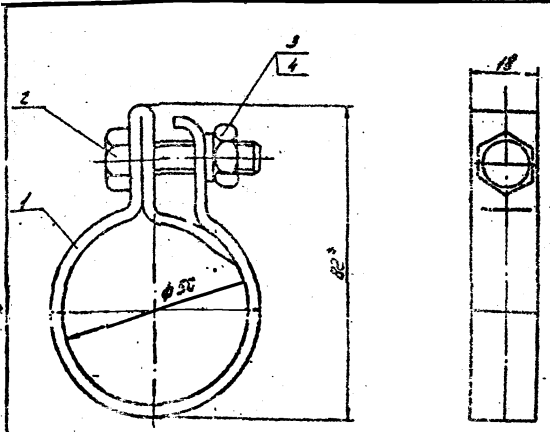
Туполобый проект 503-6-1

Rz32/√l



Неуказанные предельные отклонения размеров: валов - по В7, отверстий - по А7, остальных - по е17.

Туполобый проект 503-6-1 листом 2.



\* Размеры для справок

Составитель: Д.И.Иванов, Дата: 10.01.79

|          |          |          |
|----------|----------|----------|
| Разраб.  | Ульянова | Лист 1   |
| Провер.  | Камышев  | Лист 1/1 |
| Руковод. | Камышев  | Лист 1/1 |
| Инженер  | Бутенко  | Лист 1/1 |
| Мастер   | Бутенко  | Лист 1/1 |
| Машинист | Козыков  | Лист 1/1 |

|                         |       |          |         |
|-------------------------|-------|----------|---------|
| ТМ 04.04.01.02 503-6-1. |       |          |         |
| Корпус                  | Сталь | Масел    | Масштаб |
|                         | Р     | 0,4      | 1:1     |
| Лист 1                  |       | Листов 1 |         |
| Круг 550 ГОСТ 2590-71*  |       |          |         |
| 73 ГОСТ 335-79          |       |          |         |
| ГОСНЕФТТРАНС            |       |          |         |
| Великоград              |       |          |         |

Составитель: Д.И.Иванов, Дата: 10.01.79

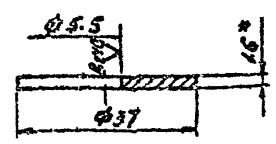
|          |          |          |
|----------|----------|----------|
| Разраб.  | Ульянова | Лист 1   |
| Провер.  | Камышев  | Лист 1/1 |
| Руковод. | Камышев  | Лист 1/1 |
| Инженер  | Бутенко  | Лист 1/1 |
| Мастер   | Бутенко  | Лист 1/1 |
| Машинист | Козыков  | Лист 1/1 |

|                           |       |          |         |
|---------------------------|-------|----------|---------|
| ТМ 04.04.02.00.08 503-6-1 |       |          |         |
| Хомут в сборе             | Сталь | Масел    | Масштаб |
|                           | Р     | 0,4      | 1:1     |
| Лист 1                    |       | Листов 1 |         |
| Круг 550 ГОСТ 2590-71*    |       |          |         |
| 73 ГОСТ 335-79            |       |          |         |
| ГОСНЕФТТРАНС              |       |          |         |
| Великоград                |       |          |         |



Уч. № 404  
Типовой проект 503-6-1 Альбом II

1/2

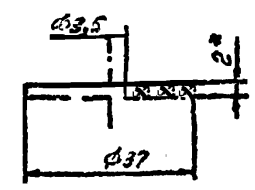


1\* Размер для справок.  
2 Незаказанные предельные отклонения размеров: отверстий - по ДТ, остальных по СТ7

Уч. № 404  
Типовой проект 503-6-1 Альбом II

|                                 |                     |         |                        |                        |
|---------------------------------|---------------------|---------|------------------------|------------------------|
| Разраб.                         | Ульянова            | Провер. |                        | ТМ 04.04.03.01 503-6-1 |
| Пробер.                         | Каменский           |         |                        |                        |
| Рук. зв.                        | Каменский           |         |                        |                        |
| Инженер                         | Бутенко             |         |                        |                        |
| Инженер                         | Бутенко             |         | 0,40                   | Шайба                  |
| Инженер                         | Бутенко             |         | 39,25                  |                        |
| Инженер                         | Исачков             |         |                        |                        |
| Лист                            | 1,6 ГОСТ 19903-74*  |         | Листов                 |                        |
|                                 | Ст 3 ГОСТ 16573-70* |         | По комплекту прототипа |                        |
| ГИДРОНЕФТЕТРАНС<br>г. Волгоград |                     |         |                        |                        |

Уч. № 404  
Типовой проект 503-6-1 Альбом II



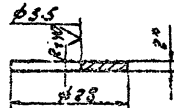
Уч. № 404  
Типовой проект 503-6-1 Альбом II

|                                 |                     |         |                        |                        |
|---------------------------------|---------------------|---------|------------------------|------------------------|
| Разраб.                         | Ульянова            | Провер. |                        | ТМ 04.04.03.02 503-6-1 |
| Пробер.                         | Каменский           |         |                        |                        |
| Рук. зв.                        | Каменский           |         |                        |                        |
| Инженер                         | Бутенко             |         |                        |                        |
| Инженер                         | Бутенко             |         | 0,40                   | Классы                 |
| Инженер                         | Бутенко             |         | 09,80                  |                        |
| Инженер                         | Исачков             |         |                        |                        |
| Лист                            | 1,6 ГОСТ 19903-74*  |         | Листов                 |                        |
|                                 | Ст 3 ГОСТ 16573-70* |         | По комплекту прототипа |                        |
| ГИДРОНЕФТЕТРАНС<br>г. Волгоград |                     |         |                        |                        |

Копия № 4

Тубовый проект 503-6-1 Листом 1

VM



1. Размер для справок.
2. Неуказанные предельные отклонения размеров: отверстий - по Л7, валов - по В7, остальных - по СМ7.

|             |          |          |   |
|-------------|----------|----------|---|
| Разработчик | Завеняев | Маслов   |   |
| Проверенный | Камышев  | Васильев |   |
| Рис. пр.    | Камышев  | Васильев |   |
| Исполн.     | Б. Гумко | Васильев |   |
| Материал    | Сталь 20 | Лист     | 1 |
| Масштаб     | 1:1      |          |   |
| Лист        | 2        | Листов   | 1 |

ТМ 04.04.03.03 503-6-1

Шайба

Лист 2 из 2

Стр 15523-74\*

Стр 15523-70\*

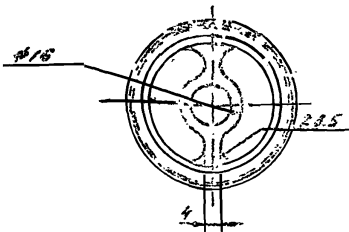
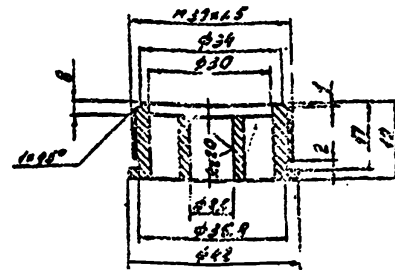
Лист 2 из 2

Листов 1

Гипронефтетранс

г. Волгоград

Rz 3.2 VM



- Неуказанные предельные отклонения размеров: отверстий - по Л7, валов - по В7, остальных по СМ7.

Тубовый проект 503-6-1 Листом 1

|             |          |          |   |
|-------------|----------|----------|---|
| Разработчик | Ушакова  | Маслов   |   |
| Проверенный | Камышев  | Васильев |   |
| Рис. пр.    | Камышев  | Васильев |   |
| Исполн.     | Бутылко  | Васильев |   |
| Материал    | Сталь 20 | Лист     | 1 |
| Масштаб     | 1:1      |          |   |
| Лист        | 2        | Листов   | 1 |

ТМ 04.04.03.03 503-6-1

Седло

Лист 2 из 2

Стр 15523-74\*

Стр 15523-70\*

Лист 2 из 2

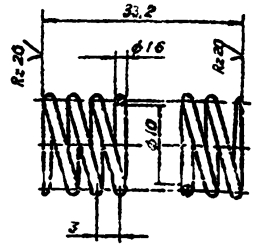
Листов 1

Гипронефтетранс

г. Волгоград

Типовой проект 503-6-1 Альбом II  
 Копия №10

✓(V)

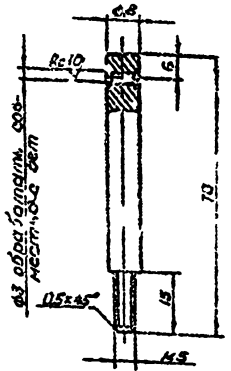


|                             |            |
|-----------------------------|------------|
| Число рабочих витков        | 10         |
| Число витков полное         | 12         |
| Направление навивки         | правильное |
| Диаметр по выльце           | 10         |
| Длина развернутой проволоки | 420        |

|          |          |        |
|----------|----------|--------|
| Исполн   | Цыганова | М.И.С. |
| Провер   | Кочетков | В.И.   |
| Рис эр   | Кочетков | В.И.   |
| Инженер  | Бутенко  | В.И.   |
| Машинист | Бутенко  | В.И.   |
| Кор отк  | Бутенко  | В.И.   |
| Зам. пр  | Нодинос  | В.И.   |

|                              |       |  |
|------------------------------|-------|--|
| ТМ 04.04.03.05 503-6-1       |       |  |
| Пружина                      | Сталь | Число  |
|                              | P     | 2:1  |
| Проволока 1-1,8 ГОСТ 9389-75 |       | Госхимнаучцентр РСФСР<br>ГИПРОНЕФТЕТРАНС<br>г. Волгоград |

Re 52 (V)



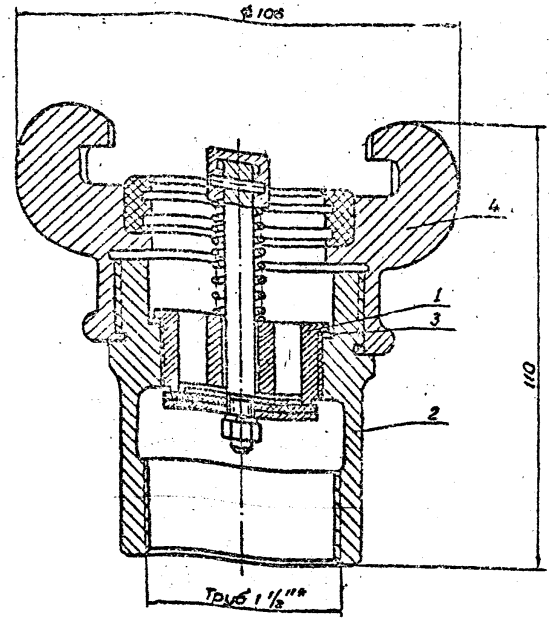
Типовой проект 503-6-1 Альбом II

Число листов и дата

|          |           |        |
|----------|-----------|--------|
| Исполн   | Скобянова | М.И.С. |
| Провер   | Кочетков  | В.И.   |
| Рис эр   | Кочетков  | В.И.   |
| Инженер  | Бутенко   | В.И.   |
| Машинист | Бутенко   | В.И.   |
| Кор отк  | Бутенко   | В.И.   |
| Зам. пр  | Нодинос   | В.И.   |

|                        |       |  |
|------------------------|-------|--|
| ТМ 04.04.03.06 503-6-1 |       |  |
| Шток                   | Сталь | Число                                    |
|                        | P     | 1:1                                      |
| Круж 5.8 ГОСТ 2590-71* |       | Госхимнаучцентр РСФСР<br>ГИПРОНЕФТЕТРАНС |





\* Размер для справок.

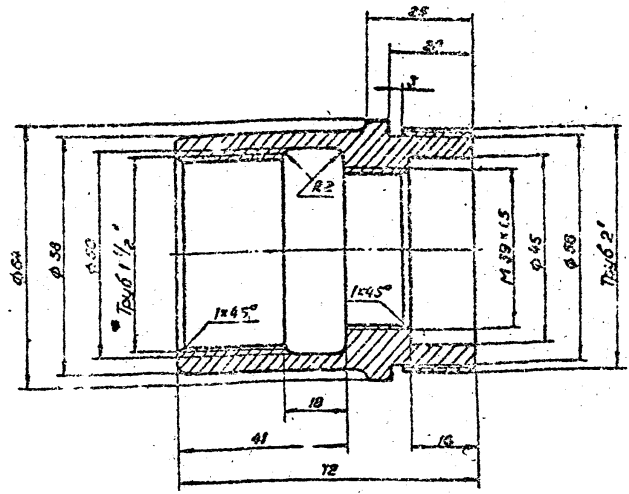
|              |           |      |       |
|--------------|-----------|------|-------|
| Разработчик  | Ульянова  | Инж. |       |
| Проверен     | Каменский | Инж. | 17.90 |
| Авт. эр.     | Каменский | Инж. |       |
| Н. контр.    | Бутенко   | Инж. |       |
| Зачек. от    | Бутенко   | Инж. | 21.10 |
| Нач. отд.    | Бутенко   | Инж. |       |
| Утвержд. пр. | Новиков   | Инж. | 03.10 |

ТМ 04.05.00.00 СБ 503-6-1

Полумуфта  
герметизации  
нижняя

|        |         |         |
|--------|---------|---------|
| Статус | Масштаб | Масштаб |
| P      | 0,12    | 1:1     |

Лист 1 Листов 1  
ГИПРОНЕФТЕТРАНС  
г. Волгоград



Неуказанные предельные отклонения размеров: отверстий - по А7, валов - по В7, остальных - по С7.

|              |           |      |       |
|--------------|-----------|------|-------|
| Разработчик  | Ульянова  | Инж. |       |
| Проверен     | Каменский | Инж. | 17.90 |
| Авт. эр.     | Каменский | Инж. |       |
| Н. контр.    | Бутенко   | Инж. |       |
| Зачек. от    | Бутенко   | Инж. | 21.10 |
| Нач. отд.    | Бутенко   | Инж. |       |
| Утвержд. пр. | Новиков   | Инж. | 03.10 |

ТМ 04.05.01.00 503-6-1

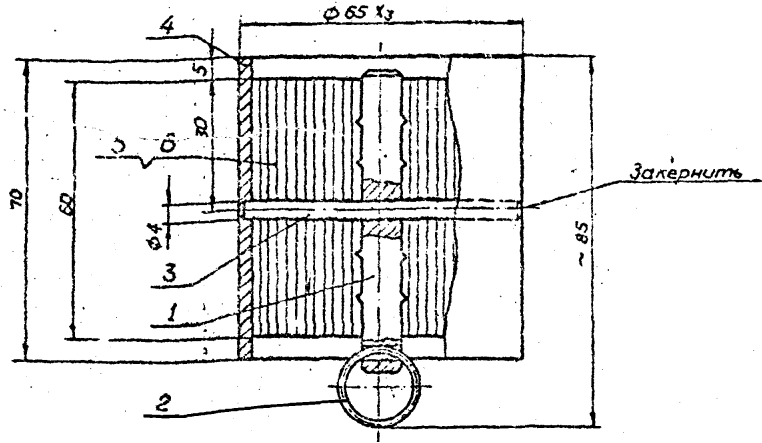
Корпус  
клапана

|        |         |         |
|--------|---------|---------|
| Статус | Масштаб | Масштаб |
| P      | 0,5     | 1:1     |

Лист 1 Листов 1  
ГИПРОНЕФТЕТРАНС  
г. Волгоград

Копия чертежа

Типовой проект 503-6-1 Альбом II



Стальная лента наматывается плотно на стержень  $\phi 10$  рулоном. Наматка рулона производится двумя лентами. Одна гофрированная, другая - плоская. Сечение канала образуемого гофрированной лентой - треугольник с размерами в свету  $h = 1,45$  мм, основание  $t = 3,9 + 4$ .

Имя и фамилия, подпись и дата

|             |           |      |       |
|-------------|-----------|------|-------|
| Разраб      | Курьялева | С.С. |       |
| Пров.       | Каменский | В.В. |       |
| Рук. зр.    | Каменский | В.В. |       |
| Инж. ч.от.  | Бутенко   | В.В. | 09.80 |
| Инж. отд.   | Бутенко   | В.В. |       |
| Инж. зр.    | Новиков   | В.В. |       |
| Инж. контр. | Бутенко   | В.В. |       |

ТМ 04.06.00.00 СБ 503-6-1

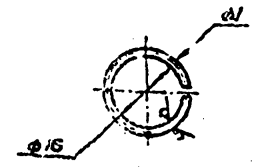
Кассета в сборе

|       |       |         |
|-------|-------|---------|
| Сталь | Масса | Масштаб |
| P     | 0,132 | 1:1     |

Лист 1 Листов 1  
Госконцернтрансгаз РСФСР  
ГИПРОНЕФТЕТРАНС  
г. Волгоград

Типовой проект 503-6-1 Альбом II

Р. 40/ Ni



Длина заготовки 53 мм

Имя и фамилия, подпись и дата

|             |           |      |       |
|-------------|-----------|------|-------|
| Разраб      | Курьялева | С.С. |       |
| Пров.       | Каменский | В.В. |       |
| Рук. зр.    | Каменский | В.В. |       |
| Инж. ч.от.  | Бутенко   | В.В. | 09.80 |
| Инж. отд.   | Бутенко   | В.В. |       |
| Инж. зр.    | Новиков   | В.В. |       |
| Инж. контр. | Бутенко   | В.В. |       |

ТМ 04.06.02.00 503-6-1

Кольцо

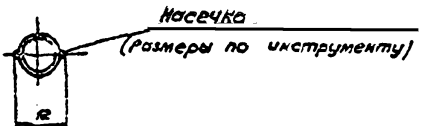
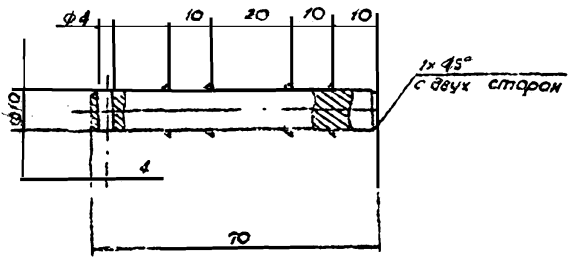
Проволока 1-45  
ГОСТ 17305-71\*

|  |        |         |
|--|--------|---------|
| Сталь  | Масса  | Масштаб |
| P  | 0,0003 | 1:1     |
| Лист 1 Листов 1<br>Госконцернтрансгаз РСФСР<br>ГИПРОНЕФТЕТРАНС<br>г. Волгоград |        |         |



Проект № 1  
 Конкр. Бетон  
 Массив по ГОСТ 503-6-1 Арболит II

R.32 ✓



|         |           |       |       |
|---------|-----------|-------|-------|
| Колосов | Курочкина | Вин-  |       |
| Людская | Комарова  | Роман |       |
| Евдоким | Колесова  | Вин   |       |
| Маслова | Битенко   | Вин   | 7.10  |
| Маслова | Битенко   | Вин   | 32.35 |
| Маслова | Битенко   | Вин   |       |

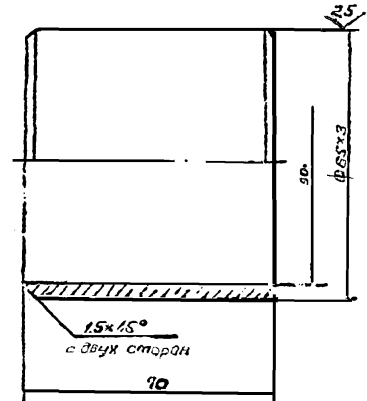
ТМ 04.06.01.00 503-6-1

Стержень

|        |        |         |
|--------|--------|---------|
| Стойка | Масса  | Масштаб |
| P      | 0046   | 1:1     |
| Лист 1 | Лист 1 |         |

Круге ГОСТ 2590-74\*  
 Ст 3 ГОСТ 535-79  
 Фасонный продукт РСФСР  
 ГИПРОНЕФТЕТРАНС  
 г. Волгоград

R.32 ✓(M)



Проект № 1  
 Конкр. Бетон  
 Массив по ГОСТ 503-6-1 Арболит II

Проект № 1  
 Конкр. Бетон  
 Массив по ГОСТ 503-6-1 Арболит II

|         |           |       |       |
|---------|-----------|-------|-------|
| Колосов | Курочкина | Вин-  |       |
| Людская | Комарова  | Роман |       |
| Евдоким | Колесова  | Вин   |       |
| Маслова | Битенко   | Вин   | 7.10  |
| Маслова | Битенко   | Вин   | 32.35 |
| Маслова | Битенко   | Вин   |       |

ТМ 04.06.04.00 503-6-1

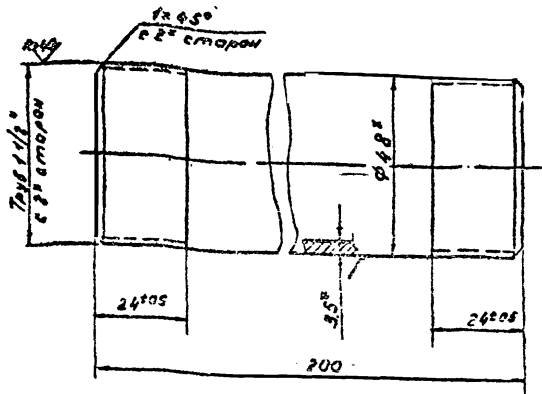
Труба

|        |        |         |
|--------|--------|---------|
| Стойка | Масса  | Масштаб |
|        | 0,54   | 1:1     |
| Лист 1 | Лист 1 |         |

Труба круглая 70xφ ДИМ  
 ГОСТ 194 15-75\*1

ГИПРОНЕФТЕТРАНС  
 г. Волгоград

К19 (N)

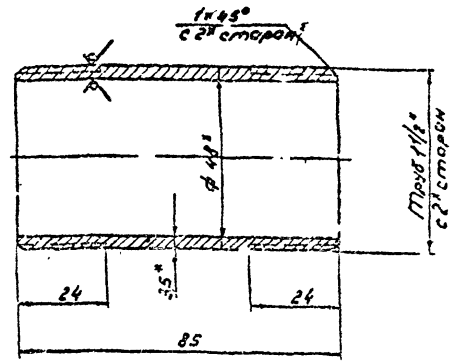


\* Размер для справок

Труба пр-кт 503-6-1

|               |           |           |       |                              |          |       |
|---------------|-----------|-----------|-------|------------------------------|----------|-------|
| Разраб.       | Ульянова  | Наш       |       | ТМ 04.07.00.00 503-6-1       |          |       |
| Проект        | Котенский | Котенский |       | Труба                        | Сталь    | Масса |
| Рук. пр.      | Котенский | Котенский |       |                              | Р        | 0,6   |
| Исполн.       | Бутенко   | Р.О.      |       | Лист 1                       | Листов 1 |       |
| Зач. материал | Бутенко   | Р.О.      | 0,10  | Труба 40x35 ГОСТ 3262-75     |          |       |
| Нах. от       | Бутенко   | Р.О.      |       | Поиск и изготовление розетки |          |       |
| Ген. инж.     | Набилов   | Наш       | 09.80 | ГИПРОНЕФТЕРАНС               |          |       |

Альбом II

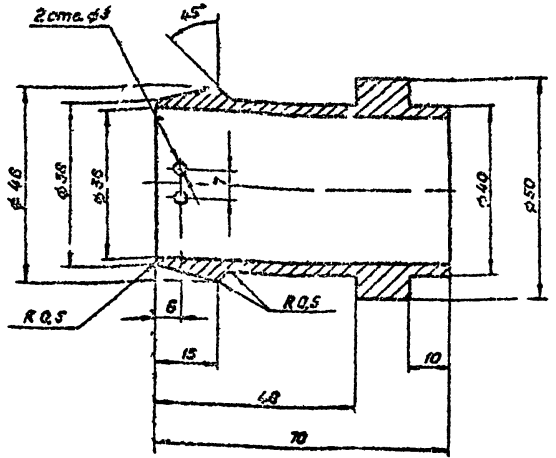


\* Размер для справок

Труба пр-кт 503-6-1

|               |           |           |       |                              |          |       |
|---------------|-----------|-----------|-------|------------------------------|----------|-------|
| Разраб.       | Ульянова  | Наш       |       | ТМ 04.08.00.00 503-6-1       |          |       |
| Проект        | Котенский | Котенский |       | Труба                        | Сталь    | Масса |
| Рук. пр.      | Котенский | Котенский |       |                              | Р        | 0,24  |
| Исполн.       | Бутенко   | Р.О.      |       | Лист 1                       | Листов 1 |       |
| Зач. материал | Бутенко   | Р.О.      | 0,10  | Труба 40x35 ГОСТ 3262-75     |          |       |
| Нах. от       | Бутенко   | Р.О.      |       | Поиск и изготовление розетки |          |       |
| Ген. инж.     | Набилов   | Наш       | 09.80 | ГИПРОНЕФТЕРАНС               |          |       |

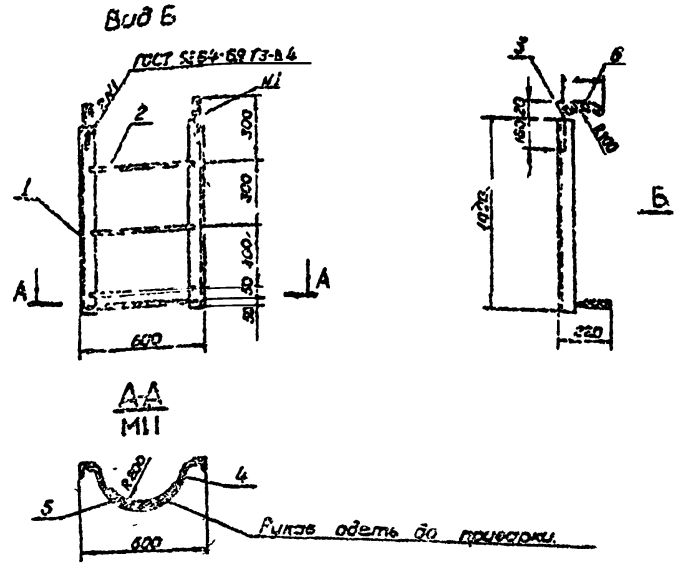
Туповой проект 503-6-1 Альбом II



Неуказанные предельные отклонения размеров окружностей - по А<sub>7</sub>, аёлов - по в<sub>7</sub>, остальные по СМ<sub>7</sub>.

|  |         |      |        |  |              |         |
|--|---------|------|--------|--|--------------|---------|
| Имя и подп.                                  | Подпись | Дата | Изм. № | ТМ.04.09.00.00 503-6-1<br><br>Штуцер.                            | Станд. №.соз | Масштаб |
| Имя и подп.                                  | Подпись | Дата | Изм. № |  | Р            | 0,3     |
| Имя и подп.                                  | Подпись | Дата | Изм. № | Лист 1   | Листов 1     |         |
| Криве в 50 ГОСТ 2590-71*<br>Ст 3 ГОСТ 535-79 |         |      |        | Госкомиссия по стандартизации<br>ГИПРОНЕФТЕТРАНС<br>г. Ленинград |              |         |

Туповой проект 503-6-1 Альбом II



|  |         |      |        |  |              |         |
|--|---------|------|--------|--|--------------|---------|
| Имя и подп.                                  | Подпись | Дата | Изм. № | ТМ05.00.00.00.СБ 503-6-1<br><br>Стремянка.                       | Станд. №.соз | Масштаб |
| Имя и подп.                                  | Подпись | Дата | Изм. № |  | Р            | 2,5     |
| Имя и подп.                                  | Подпись | Дата | Изм. № | Лист 1   | Листов 1     |         |
| Криве в 50 ГОСТ 2590-71*<br>Ст 3 ГОСТ 535-79 |         |      |        | Госкомиссия по стандартизации<br>ГИПРОНЕФТЕТРАНС<br>г. Ленинград |              |         |