

ТИПОВОЙ ПРОЕКТ

214-1-284.84

ДЕТСКИЕ ЯСЛИ-САД НА 280 МЕСТ
(СТЕНЫ КИРПИЧНЫЕ С ВАРИАНТОМ НАРУЖНЫХ
СТЕН ИЗ ГАЗОСИЛИКАТНЫХ ПАНЕЛЕЙ)

АЛЬБОМ I

АРХИТЕКТУРНО- СТРОИТЕЛЬНЫЕ РЕШЕНИЯ
ТЕХНОЛОГИЧЕСКИЕ ЧЕРТЕЖИ
ИЗДЕЛИЯ МЕТАЛЛИЧЕСКИЕ
ИЗДЕЛИЯ ДЕРЕВЯННЫЕ

1478-02

				ИЗДАНИЕ	

Формат А2

ТИПОВОЙ ПРОЕКТ 214-1-284.84

ДЕТСКИЕ ЯСЛИ-САД НА 280 МЕСТ (СТЕНЫ КИРПИЧНЫЕ С ВАРИАНТОМ НАРУЖНЫХ СТЕН ИЗ ГАЗОСИЛИКАТНЫХ ПАНЕЛЕЙ)

АЛЬБОМ I

СОСТАВ ПРОЕКТА

- АЛЬБОМ 0 МАТЕРИАЛЫ ДЛЯ ПРИВЯЗКИ И ЧЕРТЕЖИ НУЛЕВОГО ЦИКЛА РАБОТ
АЛЬБОМ I АРХИТЕКТУРНО-СТРОИТЕЛЬНЫЕ РЕШЕНИЯ ТЕХНОЛОГИЧЕСКИЕ ЧЕРТЕЖИ
ИЗДЕЛИЯ МЕТАЛЛИЧЕСКИЕ ИЗДЕЛИЯ ДЕРЕВЯННЫЕ
АЛЬБОМ II ОТОПЛЕНИЕ И ВЕНТИЛЯЦИЯ ВНУТРЕННИЙ ВОДОПРОВОД И КАНАЛИЗАЦИЯ
АЛЬБОМ III ЭЛЕКТРОТЕХНИЧЕСКИЕ ЧЕРТЕЖИ
АЛЬБОМ IV,87 ОСНОВНЫЕ ПОЛОЖЕНИЯ ПО ПРОИЗВОДСТВУ СТРОИТЕЛЬНО-МОНТАЖНЫХ РАБОТ
АЛЬБОМ V СМЕТЫ ПОКАЗАТЕЛИ РЕЗУЛЬТАТОВ ПРИМЕНЕНИЯ НАУЧНО-ТЕХНИЧЕСКИХ ДОСТИЖЕНИЙ
книги 1,2,3 В СТРОИТЕЛЬНЫХ РЕШЕНИЯХ ПРОЕКТА КНИГИ 1,2,3
АЛЬБОМ VI ВЕДОМОСТИ ПОТРЕБНОСТИ В МАТЕРИАЛАХ
АЛЬБОМ VII ВАРИАНТ ОТОПЛЕНИЯ С КОНВЕКТОРАМИ «УНИВЕРСАЛ»
ВАРИАНТ ВНУТРЕННЕЙ КАНАЛИЗАЦИИ И ВОДОСТОКОВ ИЗ ПЛАСТМАССОВЫХ ТРУБ

РАЗРАБОТАН
ПРОЕКТНЫМ ИНСТИТУТОМ
«БЕЛГОСПРОЕКТ»
ГЛАВНЫЙ ИНЖЕНЕР ИНСТИТУТА *sk* А.М.ТЕЛЕШ
ГЛАВНЫЙ ИНЖЕНЕР ПРОЕКТА *sk* Л.И. СТЕЛЬМАШОНОК

РАБОЧАЯ ДОКУМЕНТАЦИЯ
УТВЕРЖДЕНА ГОССТРОЕМ БССР
ПРИКАЗ № 60 ОТ 4.IV.1984Г
ВВЕДЕН В ДЕЙСТВИЕ ИНСТИТУТОМ
«БЕЛГОСПРОЕКТ»
ПРИКАЗ № 71 ОТ 16.IV.1984Г

1478/2

							Привязан
Лист №							

Ведомость основных комплектов рабочих чертежей и прилагаемых документов.

Обозначение	Наименование	Стр. ведомости
АС	Архитектурно-строительные решения	2-76
ТХ	Технологические чертежи	77-84
ИМ	Изделия металлические	85-92
ИД	Изделия деревянные	93, 94
ТХ.СО	Спецификации оборудования	95-100

Ведомость рабочих чертежей основного комплекта

Лист	Наименование	Примечание
	Обложка	
	Титульный лист	
1	Общие данные (начало)	АС
2	Общие данные (продолжение)	
3	Общие данные (продолжение)	
4	Общие данные (продолжение)	
5	Общие данные (продолжение)	
6	Общие данные (продолжение)	
7	Общие данные (окончание)	
8	Технические требования	
9	Указание по производству работ в зимнее время. Техно-экономические показатели. Таблица привязок.	
10	План 1-го этажа в осях 2-15 и А-Л.	
11	План 1-го этажа в осях 1-15 и М-Т.	
12	План 1-го этажа в осях 2-15 и П-Щ.	
13	План 2-го этажа в осях 2-15 и А-Л.	
14	План 2-го этажа в осях 1-15 и М-Т.	
15	План 2-го этажа в осях 2-15 и П-Щ.	
16	План 1-го этажа в осях 2-15 и А-Л (вариант с применением панелей)	
17	План 1-го этажа в осях 1-15 и М-Т (вариант с применением панелей)	
18	План 1-го этажа в осях 2-15 и П-Щ (вариант с применением панелей)	
19	План 2-го этажа в осях 2-15 и А-Л (вариант с применением панелей)	
20	План 2-го этажа в осях 1-15 и М-Т (вариант с применением панелей)	
21	План 2-го этажа в осях 2-15 и П-Щ (вариант с применением панелей)	
22	Фасады в осях А-Щ; Щ-А;	

Лист	Наименование	Примечание
23	Фасады в осях 1-15; 15-1; фасад в осях 2-15; 15-2	
24	Фрагменты фасадов.	
25	Фасады в осях А-Щ; Щ-А (вариант).	
26	Фасады в осях 1-15; 15-1; фасад в осях 2-15; 15-2 (вариант)	
27	Фасады в осях А-Щ; Щ-А (вариант с применением панелей)	
28	Фасады в осях 1-15; 15-1; фасад в осях 2-15; 15-2 (вариант с применением панелей)	
29	Разрезы 1-1; 1'-1'; 4-4;	
30	Разрезы 2-2; 3-3;	
31	План кровли. Таблица толщин утеплителя.	
32	Детали кровли	
33	План внутреннего двора (пример решения).	
34	Спецификация на малые архитектурные формы.	
35	Схемы заполнения оконных проемов (основное решение, вариант с двойным остеклением, вариант со стеклопакетом).	
36	Схемы заполнения оконных проемов (вариант с применением панелей).	
37	Спецификация столярных изделий выше 0,000.	
38	Щиты-решетки ограждения коллекторов радиаторов, спецификация.	
39	Встроенный шкаф Ш-2; установка экрана УЭС.	
40	Развертки стен групповой, спальни;	
41	Развертки стен зала музыкальных и гимнастических занятий.	
42	Металлическая лестница для выхода на кровлю. Наружная эвакуационная лестница.	
43	Ведомость отделки помещений. Эكкаликция полов.	
44	Ведомость отделки фасадов.	
45	Шкаф для одежды детей с подсушкой (Ш-1).	
46	Подвесные потолки.	
47	Спецификация столярных изделий выше 0,000 (вариант с применением панелей).	

СОЛЛАСОВАНО: 21.11.83
 Гл. инженер Фрейлин
 Гл. архитектор Щербина
 Инж. И.И. Пад.

Подтверждаю соответствие привязанного типового проекта действующим нормам и правилам, а также безопасную эксплуатацию здания при соблюдении предусмотренных проектом мероприятий.

Главный инженер проекта

Соответствие проекта действующим нормам и правилам, а также безопасную эксплуатацию здания при соблюдении предусмотренных проектом мероприятий удостоверяю.

Главный архитектор проекта Щербина В.И.
 Главный инженер проекта Стельмашонко И.И.

Привязан:			
ИНБ. №	214-1-284.84		
И.И.И. №	Попов	21.11.83	Типовые проекты детских яслей - садов на 190, 280, 330 мест Детские ясли-сад на 280 мест Общие данные (начало)
И.И.И. №	Замлин	21.11.83	
И.И.И. №	Серегин	21.11.83	
И.И.И. №	Силько	21.11.83	
И.И.И. №	Пирогов	21.11.83	
И.И.И. №	Козырев	21.11.83	Р
И.И.И. №	Щербина	21.11.83	1
И.И.И. №	Стельмашонко	21.11.83	Листов
И.И.И. №	Истякова	21.11.83	БЕЛГОСПРОЕКТ г. Минск
И.И.И. №	Черняк	21.11.83	Формат А2

Лист	Наименование	Примечан.
48	Схема расположения типов перемычек 1 этажа.	АС
49	Схема расположения типов перемычек 2 этажа.	
50	Ведомость перемычек наружных стен.	
51	Ведомости перемычек наружных (продольные) и внутренних стен.	
52	Ведомость перемычек наружных стен (утолщенный кирпич).	
53	Спецификация к схеме расположения типов перемычек.	
54	Схема расположения элементов перекрытия на отм. 3.000.	
55	Схема расположения элементов покрытия на отм. 6.300.	
56	Монолитные участки.	
57	Монолитные участки. Спецификация.	
58	Схема расположения элементов перекрытия на отм. 3.000 (вариант ПБФ).	
59	Схема расположения элементов покрытия на отм. 6.300 (вариант ПБФ).	
60	Схема расположения элементов лестниц в осях М-М1 и М1-Т.	
61	Схема расположения элементов лестницы в осях М1-М15.	
62	Схема расположения элементов наружной эвакуационной лестницы.	
63	Развертки стен с каналами по осям В, Е, И, Ч, С, Ч.	
64	Развертки стен с каналами по осям 4, 6, 8, 10.	
65	Вентшахты ВШ1-ВШ4, ВШ8; ВШ9.	
66	Вентшахты ВШ5, ВШ7, ВШ10-ВШ12, ВШ17, ВШ21.	
67	Вентшахты ВШ13-ВШ16, ВШ-19, ВШ20. Детали установки сеток над отверстиями вент. каналов.	
68	Схема расположения стеновых панелей (вариант наружных стен с применением стеновых панелей).	
69	Узлы крепления стеновых панелей (вариант наружных стен с применением стеновых панелей).	
70	Лифт грузовой выжимной Q=500 кг, V=0,5 м/сек. План шахты, план машинного помещения. Разрезы 1-1, 2-2. Развертки.	

Лист	Наименование	Примечан.
	Данные для заказа лифта.	
71	Лифт грузовой выжимной Q=500 кг, V=0,5 м/сек. Сечение А-А, Узлы I, II, III, IV.	
72	Паро-гидроизоляция по стиральной гладильной. Разрез 1-1, 2-2.	
73	Паро-гидроизоляция по стиральной и гладильной. Детали стен.	
74	Деталь крепления вентиласосов. Спецификация металлических изделий.	
75	Детали крепления утеплителя охлаждаемой камеры, венткамеры и тамбура.	
	<u>Технологические чертёмы.</u>	ТХ
1	План 1 этажа в осях 2-15; А-А. Расстановка и привязка оборудования.	
2	План 1 этажа в осях 1-15; И-Т. Расстановка и привязка оборудования.	
3	План 1 этажа в осях 1-15; И-Т с привязками павловок коммуникации к оборудованию.	
4	План 1 этажа в осях 2-15; П-Щ. Расстановка и привязка оборудования.	
5	План 2 этажа в осях 2-15; А-А. Расстановка и привязка оборудования.	
6	План 2 этажа в осях 1-15; И-Т. Расстановка и привязка оборудования.	
7	План 2 этажа в осях 2-15; П-Щ. Расстановка и привязка оборудования.	
8	Холодоснабжение. План охлаждаемой камеры. Схема холодильной установки.	
	<u>Изделия металлические</u>	ИМ
1	Звенья МП1-2 и МП1-3 металлической лестницы для выхода на кровлю.	
2	Верхнее звено МП1-1 и кранштейн МК-1 металлической лестницы для выхода на кровлю.	
3	Металлические изделия ИМ-1, ИМ-2, ИМ-3.	
4	Металлические изделия ИМ-4, ИМ-7 ÷ ИМ11.	
5	Монолитные участки перекрытий. Сетки С1 ÷ С4. Каркасы Кр1 ÷ Кр4.	

Лист	Наименование	Примечание
6	Монолитные участки перекрытий. Сетки С1 ÷ С4. Каркасы Кр1 ÷ Кр4. Спецификация.	
7	Армирование внутренних стен. Сетки С1 ÷ С6.	
8	Армирование внутренних стен. Сетки С1 ÷ С6. Спецификация.	
9	Армирование стен. Сетки С7 ÷ С11.	
10	Крепление стаканов вентшахт. Крепление утеплителя в охлаждаемой венткамере. Изделие закладное ИМ1; анкеры А1, А2.	
11	Анкеры МН3, МН4.	
12	Лифт грузовой выжимной Q=500 кг, V=0,5 м/сек. Закладные изделия с МН1 по МН6.	
13	Детали крепления стеновых панелей и наружных лестниц ИМС1 ÷ ИМС7.	
14	Детали крепления стеновых панелей и наружных лестниц. Спецификация ИМС8.	
15	Крепление вентиласосов. Рама вентиласосов Р1.	
16	Лифт грузовой выжимной Q=500 кг, V=0,5 м/сек. МН-7, МН-8, МН-9. Закладные изделия МН-8, МН-9.	
	<u>Изделия деревянные</u>	ИД
1	Изделия ИД-1; ИД-2; ИД-3.	
2	Штыри ограждения радиаторов, конвекторов, экран ИЭС.	
3	Изделия ПК, ЛН.	
4	Изделия ФН-1, ПК.	

Ведомость прилагаемых документов		
Обозначение	Наименование	Примечание
ТХ. С0	Спецификация оборудования.	на 12 листах

Лист, по плану, в разрезе и в плане. В том числе

Привязан	
Изм. №	

214-1-284.84		
Лиловые проекты детских яслей-садов на 190, 230 и 330 мест		
Им. Акк. Луртов	10.10.83	Детские ясли-сад на 230 мест Общие данные (продолжение) БЕЛГОСПРОЕКТ г. Минск формат А2
Ил. констр. Козырев	10.10.83	
АП Шабалина	10.10.83	
ГМП Степанова	10.10.83	
Рук. гр. Егорова	10.10.83	
Ил. констр. Истякова	10.10.83	

ведомость ссылочных документов

Обозначение	Наименование	Примечание
	Тяговые изделия и проекты	
1.138-10 Вып. 1÷5	Перемишки железобетонные для зданий с кирпичными стенами	
1.225-1	Железобетонные прогны	
1.225-2 Вып. 5	Железобетонные прогны. Опорные плиты	
1.241-1 Вып. 21	Панели перекрытий ж/б многослойные	
1.220-1-2 Вып. 8	Панели перекрытий ж/б многослойные	
1.141-1 Вып. 58, 60	Панели перекрытий ж/б многослойные	
0-264-3	Плиты перекрытий ж/б многослойные безопалубочного формирования	
1.243-1-4	Плиты плоские железобетонные	
1.251-3 Вып. 1	Лестничные марши. Накладные протезы	
1.252-3 Вып. 1	Лестничные площадки редкие	
1.256-1	Металлические ограждения лестниц	
2.250-2 Вып. 1	Железобетонные лестницы кирпичных зданий	
2.240-1 Вып. 2	Перекрытия кирпичных зданий	
3.300-3 Вып. 7	Сборные ж/б конструкции для круглых колодезев	
1.194-24 Вып. 1	Стаканы для крепления крышных вентиляторов, диалекторов и зантов	
1.080-1 Вып. 5-2	Панели наружных стен	
2.230-1 Вып. 5	Детали стен и перегородок общественных зданий	
2.236-2 Вып. 1	Детали примыкания оконных и дверных блоков в общественных зданиях	
2.280-1 Вып. 3	Бесчердачные неветиллируемые покрытия кирпичных зданий	
3.006-2 Вып. 1-1	Сборные ж/б каналы и тоннели из лотковых элементов	
ГОСТ 1214-78	Окна и балконные двери деревянные с двойным остеклением	
ГОСТ 6629-74*	Двери деревянные внутренние для жилых и общественных зданий	
ГОСТ 24698-81	Двери деревянные наружные	
1.172-4	Встроенные и антресольные шкафы	
ГОСТ 11280-79	Доски подоконные деревянные	
ГОСТ 8242-75	Детали деревянные фрезерованные для строительства	
ГОСТ 16289-80	Окна и балконные двери деревянные с тройным остеклением	
Гидроколд ПС-13813	Двери изоляционные присланные распашные	
Т.П. 310-4-1	Малые архитектурные формы и элементы благоустройства участков дошкольных детских учреждений, школ и школ-интернатов	
Т.П. 310-5-4	Малые архитектурные формы и элементы благоустройства жилых зон и микрорайонов	
ГОСТ 24700-81	Окна и балконные двери деревянные со стеклопакетами для жилых и общественных зданий.	

Обозначение	Наименование	Примечание
	Тяговые узлы	
2.230-2 Вып. 1	Кирпичные стены сплошной кладки	
2.244-1 Вып. 4	Детали полов общественных зданий	
2.240-1 Вып. 2	Перекрытия кирпичных зданий	
2.230-2 Вып. 1	Железобетонные лестницы кирпичных зданий	
2.280-1 Вып. 3	Бесчердачные неветиллируемые покрытия кирпичных зданий.	
2.460-14 Вып. 0	Тяговые узлы покрытий промышленных зданий в местах пропускки вентиляции.	
	Строительные материалы	
ГОСТ 530-80	Кирпич и камни керамические	
ГОСТ 7484-78	Кирпич и камни керамические облицовые	
ГОСТ 319-79	Кирпич и камни силикатные	
ГОСТ 3781-82	Сталь горячекатаная для армирования ж/б конструкций	
ГОСТ 8727-80	Проболокы из низкотемпературной стали колбообразной для армирования ж/б конструкций	
ГОСТ 19111-77	Изделия логанитные прасильные поливинилхлоридные	
ГОСТ 8509-72*	Сталь прокатная тяговая равнополочная	
ГОСТ 103-76	Полоса стальная горячекатаная	
ГОСТ 3282-75*	Трубы стальные водогазопроводные	
ГОСТ 318-78	Листы асбестоцементные базальтовые	
ГОСТ 8510-72*	Сталь прокатная тяговая неравнополочная	
ГОСТ 8238-72*	Сталь горячекатаная. Болты двутавровые	
ГОСТ 8240-72	Сталь горячекатаная. Швеллеры	
ГОСТ 2590-71*	Сталь горячекатаная круглая	
ГОСТ 19903-74*	Сталь листовая горячекатаная	
ГОСТ 6141-82	Плитки керамические	
ГОСТ 13896-77	Плитки керамические фасадные	
ГОСТ 10140-80	Плиты теплоизоляционные минераловатные	
ГОСТ 10923-82	Рубероид	
ГОСТ 6787-80	Плитки керамические для полов.	
ГОСТ 4598-74*	Плиты древесноволокнистые	
ГОСТ 5336-80	Сетки стальные плетеные одинарные	
ГОСТ 8478-81	Сетки сварные для ж/б конструкций	
ГОСТ 7416-74*	Гидроизол	
ГОСТ 8428-83	Плиты гипсовые для перегородок	

ведомость спецификаций

Лист	Наименование	Примечание
32	Спецификация элементов наружного водостока	
34	Спецификация элементы покрытия полов-деревки тип I.A	
	Спецификация изделий на балансир тип I	
	Спецификация на стенку тип II со скамьей	
	Спецификации на малые архитектурные формы	
37	Спецификация столярных изделий выше атм. 0.000	
38	Спецификация кащиты-решетки, ограждения радиотаров и комбиктаров	
42	Перечень элементов на устройство металлической лестницы И1. Перечень элементов на устройство наружной эвакуационной лестницы	
45	Перечень элементов на шкаф (с облицовкой) Ш-1	
46	Спецификация на подвесные потолки	
47	Спецификация столярных изделий выше атм. 0.000 (вариант с применением панелей)	
53	Спецификация к схемам расположения типов перегородок	
54, 55	Спецификация к схемам расположения элементов перекрытий на атм. 3.000 и 5.300	
57	Спецификация монолитных участков	
58, 59	Спецификация к схемам расположения элементов перекрытий на атм. 3.000 и 5.300 (вариант П50)	
60	Спецификация элементов лестниц в просях И-1/1 и И1-Т	
61	Спецификация элементов лестницы в просях И1-1/1-1/5	
62	Спецификация элементов наружной эвакуационной лестницы	
65	Спецификация элементов вентиляток	
68	Спецификация наружных стеновых панелей	
71	Спецификация материалов на лифт	
74	Спецификация деталей крепления вентиляторов	
	Спецификация металлических изделий	

Изм. № 1 от 19.08.84

Привязан:
Изм. №

214-1-284.84		Типовые проекты детских яслей-садов на 190, 280 и 330 мест	
И.контр. Козлов	14.10.83	Детские ясли-сад на 280 мест	Страна Лист Листов
Т.П. Черныш	15.10.83		
Т.П. Степанов	22.11.83	Общие данные (продолжение)	БЕЛГОСПРОЕКТ г. Минск
Р.К. Г.Р. Егоров	22.11.83		
Я.К.И.Т. Карпенко	20.12.83	Капирова Кедрова	Формат А2
Ст. техн. Засхарина	14.01.84		
И.контр. Цветкова	15.02.84		

Общие данные

Проект разработан ЛКМ-5 института Белгоспроект
 Авторский коллектив:
 Архитекторы: Потапов Ю.Ф., Пирогов М.М., Щербина В.И.,
 Турлюк Н.Н., Хованский В.М.
 при участии арх. Прохорова А.Г., Карпенко Т.Т., Брылева В.Я.
 инженеры-конструкторы: Стельмашенок Л.Ц., Ершова А.П.,
 Еворова Н.Е.
 инженеры-технологии: Пасюков П.А., Зонтович Л.Н.
 инженеры-сантехники: Пташкова В.Ц., Уревич Н.Е., Блок И.Я.
 инженеры-электрики: Левин А.Л., Пачерно И.И., Калинин Ю.К.,

Характеристика здания

класс здания II
 Степень огнестойкости II
 Степень огнестойкости II
 Класс ответственности I
 Инженерное оборудование здания - отопление, вентиляция, холодное и горячее водоснабжение, канализация, электрооборудование, слаботочные устройства.

Архитектурная часть

Градостроительное решение

Проект детских яслей-сада на 280 мест разработан на основании плана типового проектирования на 1953-54 гг. утвержденного Госгражданстроем 12.08.53г. № 3-9-2442 (раздел Т-Г, III п.2).
 Детские ясли-сад на 280 мест разработаны для строительства в жилых микрорайонах и предназначены для применения во II и III климатических районах и в I в климатическом подрайоне с расчетной зимней температурой -20°C, -25°C, -30°C (основное решение) для нормальной зоны влажности.

Геологические условия-общие

Выборная композиция обеспечивает ориентацию по сторонам горизонта основных помещений групповых ячеек в азимутах: от 65° до 275° и от 335° до 5°;

Объемно-планировочное решение

В основу объемно-пространственного решения здания детских яслей-сада на 280 мест положен принцип функционального разделения помещений групповых ячеек и помещений служебно-бытового назначения. Здание - двухэтажное без технического подполья с подвальным помещением для узла управления и приточной вентиляционной камеры, с полами 1-го этажа по грунту. Высота этажей от пола до пола - 3,3м, Планировочная отметка земли - 0,45м.

Здание яслей-сада построено по принципу формирования объема групповых ячеек вокруг объема центрального блока (пиццблока, медицинских помещений, зала музыкальных и гимнастических занятий, служебно-бытовых помещений) с лестничными клетками и внутренними двориками, что позволяет создать пластичную, запоминающуюся композицию сооружения в целом.

Внутренние дворики использованы как световые карманы для освещения административных помещений, коридоров, холлов, санитарных узлов, туалетных, бытовых и др. помещений, а также как игровые площадки для детей (пример решения благоустройства внутреннего дворика см. лист - 35).

Состав и площади помещений детских яслей-сада на 280 мест приняты по СНиП II-64-80, Детские дошкольные учреждения.

На 1-ом этаже размещаются 4 ясельные группы и две группы детского дошкольного возраста (качественный и возрастной состав групп см. на листе: "Генеральный план, пример решения"). Здесь не располагаются медицинские помещения, пищеблок, постирочная с гладильной, кладовая белья, технические помещения. Помещения групповых ячеек детского ясельного возраста имеют самостоятельные наружные входы.

На 2-ом этаже располагаются помещения в групп детского сада, зал музыкальных и гимнастических занятий, кабинет заведующего, комната персонала, завхоза, методический кабинет.

Вертикальная связь между этажами осуществляется по трем лестницам. Кроме этого для вертикальной транспортировки белья и т.п. предусмотрен грузовассажирский лифт (Q = 500кг).

Все групповые ячейки оснащены встроенной мебелью - шкапами для одежды детей с повесилкой и шкапами для хозяйственного инвентаря в туалетах.

В спальнях дошкольных групп применена трансформирующаяся мебель (выкатные кровати), разработанная институтом "Минскпроектмебель".

В зале музыкальных и гимнастических занятий проектом предусмотрена возможность установки, раздвижной перегородки; позволяющей организовать два равноценных помещения для занятий физкультурой, играми, музыкой и т.д.

При входах в здание под нависающими козырьками предусмотрены места для хранения колясок велосипедов, санок, лыж.

В наружной и внутренней отделке здания детских яслей-сада применены современные отделочные материалы (см. листы - 43, 44).

В проекте разработан вариант фасадов для основного решения (см. листы - 25, 26). Кроме этого разработаны: вариант внутренней отделки стен и перегородок помещений. (см. лист - 43), вариант решения конструкции окон и балконных дверей с двойными остеклением: (см. лист - 35).

Противопожарные мероприятия

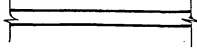
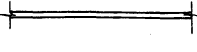
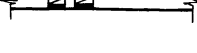


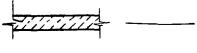

Запроектированное здание детских яслей-сада на 280 мест относится ко II степени огнестойкости. Огнестойкости.

Основные несущие конструкции: стены межэтажные перекрытия, лестницы, перегородки - выполнены несгораемыми.

Эвакуационными выходами из помещений первого этажа являются коридоры, тамбуры, закрытые лестничные клетки, из помещений второго этажа - три внутренние лестницы, открытые наружные лестницы каждой групповой ячейки.

Ширина маршей внутренних и наружных эвакуационных лестниц, ширина дверей и проходов на путях эвакуации, а также их высота запроектированы в пределах нормативных требований.

Условные обозначения

-  кирпичная стена
-  кирпичная перегородка
-  кирпичная стена с вентканалами
-  армированные участки стен и перегородок
-  теплоизоляция
-  газосиликатная панель
-  перегородки из мелкозернистых гипсовых листов.

214-1-284.84		
Типовые проекты детских яслей-садов на 190, 280 и 330 мест		
Детские ясли-сад на 280 мест	Стадия	Лист
	Р	4
Общие данные (проблемные)	БЕЛГОСПРОЕКТ г. Минск	

Привязан:			
инв. №	Нормат.	Чистякова	Чистяков

инв. № лист. 1-4

Расчет естественного освещения помещения в осях 8-9 и 5-Е при боковом освещении помещения по формуле

$$100 \frac{S_0}{S_n} = \frac{e_n \cdot K_3 \cdot \tau_1 \cdot K_{зд}}{K_3 \cdot \tau_0 \cdot K_{зд} \cdot S_n}$$

Нормированные значения КЕО е_н для зданий, расположенных в I, II поясах светового климата СССР следует определять по формуле

$$e_n' = e_n'' \cdot m \cdot c$$

где e_н'' - значения КЕО по табл. 1, 2; m - коэффициент светового климата по табл. 4; c - коэффициент солнечности климата по табл. 5. Коэффициенты см. СНиП II-4-79

$e_n' = e_n'' \cdot m \cdot c = 1.5 \times 1.2 \times 0.9 = 1.62$;
 $e_n'' = e_n''' \cdot m \cdot c = 1.5 \times 1.1 \times 0.9 = 1.485$;
 $e_p = \frac{100 \cdot S_0 \cdot \tau_0 \cdot \tau_1}{K_3 \cdot \tau_0 \cdot K_{зд} \cdot S_n} = \frac{100 \times 0.16 \times 0.52 \times 0.29}{1.2 \times 36 \cdot 15 \times 1.0 \times 50} = 1.62$

где S₀ - площадь световых проемов при боковом освещении S₀ = 1.32 x 2.06 x 3 = 8.16;
 τ₀ = τ₁ · τ₂ · τ₃ по табл. 26 τ₁ - коэффициент светопропускания материала - 0.8; τ₂ - коэффициент, учитывающий потери света в переплетах светопроема - 0.85; τ₃ - коэффициент, учитывающий потери света в несущих конструкциях - 1.0
 τ₀ = 0.8 x 0.85 x 1.0 = 0.68
 τ₁ - коэффициент, учитывающий повышение КЕО при боковом освещении благодаря свету, отраженному от поверхностей помещения и подстилающего слоя, прилегающего к зданию, принимаемый по табл. 30.
 τ₁ = 0.29 при значениях 3.75; 1.88; 0.55; 0.65
 K₃ - коэффициент запаса, принимаемый по табл. 3
 K₃ = 1.2 η₀ - световая характеристика окон определяемая по табл. 26 η₀ = 30.15 при значениях 0.65; 3.75
 K_{зд} - коэффициент, учитывающий затенение окон противостоящими зданиями, определяемый по табл. 27; K_{зд} = 1.0
 S_n - площадь пола помещения, S_n = 50.0 м²

1.485 < 1.50 ≤ 1.62
 e_p пан. = КЕО для варианта с применением панелей e_p пан. = $\frac{100 \cdot S_0 \cdot \tau_0 \cdot \tau_1}{K_3 \cdot \tau_0 \cdot K_{зд} \cdot S_n} = \frac{100 \times 8.29 \times 0.52 \times 0.29}{1.2 \times 42.60 \times 1.0 \times 50}$
 см. рис. 2
 e_p пан. = 1.56 при следующих значениях
 S₀ = 1.32 x 1.76 x 4 = 9.29; τ₀ = 0.52;
 τ₁ = 0.29 при 4.150, 0.88, 0.55, 0.65; K₃ = 1.2
 η₀ = 42.60 при 0.65, 4.150; K_{зд} = 1.0; S_n = 50.0
 e_p пан. < e_н ив 1.56 < 1.62, площадь светового проема для варианта с применением панелей для строительства в IV климатическом подрайоне занижен на 4%, что допускается см. пом II-4-79 п. 25

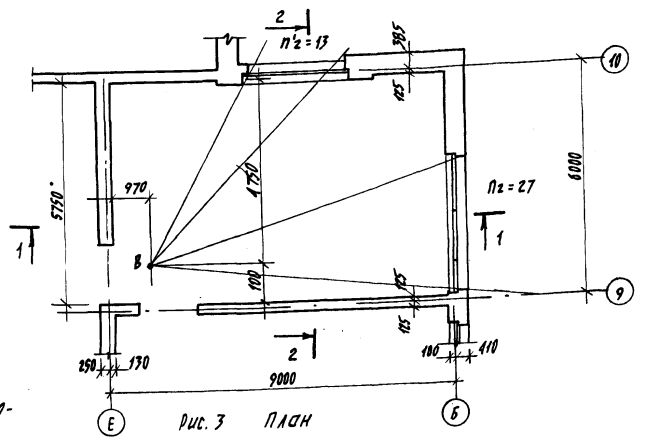


Рис. 3 ПЛАН

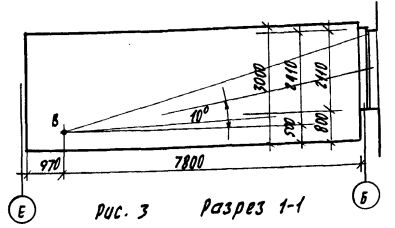


Рис. 3 Разрез 1-1

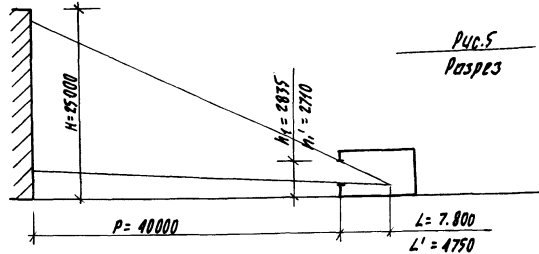


Рис. 5 Разрез

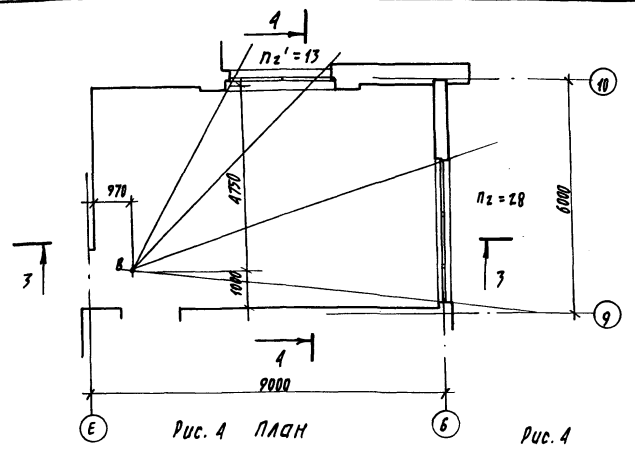


Рис. 4 ПЛАН

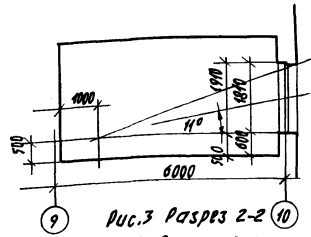


Рис. 3 Разрез 2-2
Рис. 4 Разрез 4-4

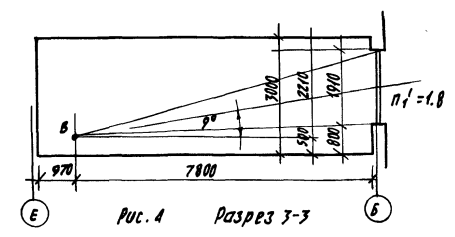


Рис. 4 Разрез 3-3

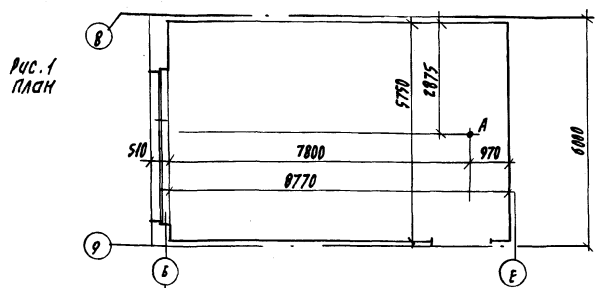


Рис. 1 ПЛАН

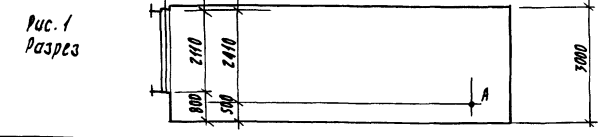


Рис. 1 Разрез

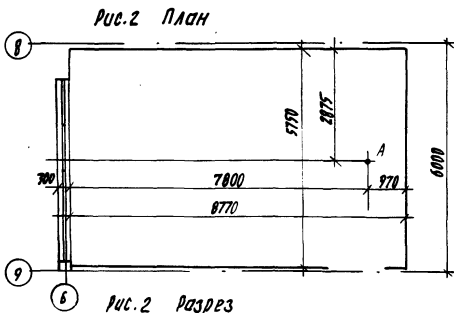


Рис. 2 ПЛАН

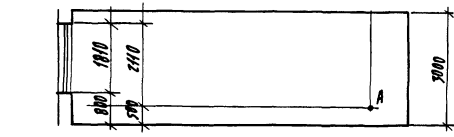
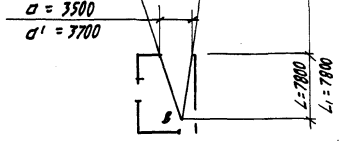


Рис. 2 Разрез

Расчет коэффициента естественной освещенности (КЕО) помещения в осях 9-10 и Е-Б см. лист - 6



Имя, Фамилия		Пургов	И.И.И.	214-1-284.84	Теплые проекты детских яслей-садов на 190 и 330 мест		
Г.А.И.И.		Козырев	И.И.И.		детские ясли-сад на 280 мест		
Г.П.		Иеремин	И.И.И.		этажи	лист	листов
Г.И.П.		Етальмова	И.И.И.		1	5	
Рук. гр. пр.		Турлюк	И.И.И.		Общие данные (продолжение)		
Имя, Фамилия		Чистякова	И.И.И.		БЕЛГОСПРЭКТ Г.М.И.И.И.		

Расчет коэффициента естественной освещенности (КЕО) помещения в осях 9-10 и Е-Б при боковом освещении следует производить по формуле $e^B = (\epsilon \delta q + \epsilon_{зд} R) z_1 \frac{L_0}{K_3}$; расчет освещенности рассматривать совместно с рис. 3, 4. см. лист-5.

расчетные значения КЕО см. СНиП II-4-79
 ЕБ - геометрический КЕО в расчетной точке при боковом освещении, учитывающий прямой свет неба, определяемый по графикам 1 и II.
 $\epsilon \delta_1 = 0.01(n_1 n_2) = 0.01 \times 1.9 \times 27 = 0.51$
 $\epsilon \delta_2 = 0.01(n_1' n_2') = 0.01 \times 2.9 \times 13 = 0.38$

q - коэффициент, учитывающий неравномерную яркость облученного МКД определяемый по табл. 35;
 $q_1 = 0.58$ при $\alpha = 10^\circ$; $q_2 = 0.60$ при $\alpha = 11^\circ$

$\epsilon_{зд}$ - геометрический КЕО в расчетной точке при боковом освещении, учитывающий свет, отраженный от противостоящих зданию, определяется по графикам I и II. $\epsilon_{зд} = 0.01(n_1 n_2) = 0.01 \times 1.9 \times 27 = 0.51$.

R - коэффициент, учитывающий относительную яркость противостоящего здания, принимаемый по табл. 36; $Z_1 = \frac{L_0 L}{(P+L) a} = \frac{75.000 \times 7.800}{(40.000 + 7.800) \times 3.500} = 3.51$

$Z_2 = \frac{HL}{(P+L) \cdot h_1} = \frac{40.000 \times 7.800}{(40.000 + 7.800) \times 2.835} = 2.30$; R = 0.16

z_1 - коэффициент, учитывающий повышение КЕО при боковом освещении благодаря свету, отраженному от поверхностей помещения и подстилающего слоя, прилегающего к зданию, принимаемый по табл. 30.

$z_1 = 8.26$ при 3.63; 0.89; 0.55; 0.65;
 $z_1' = 3.05$ при 3.07; 0.83; 0.55; 1.50;

L_0 - общий коэффициент светопропускания, определяемый по формуле $L_0 = \tau_1 \cdot \tau_2 \cdot \tau_3 = 0.8 \times 0.65 \times 1.0 = 0.52$.

K_3 - коэффициент запаса, принимаемый по табл. 3.
 $K_3 = 1.2$

$e^B = (\epsilon \delta_1 q_1 + \epsilon_{зд} R) \cdot z_1 \frac{L_0}{K_3} = (0.51 \times 0.58 + 0.51 \times 0.16) \times 8.26 \times \frac{0.52}{1.2} = 1.314$

$e^B = (\epsilon \delta_2 q_2 + \epsilon_{зд} R) \cdot z_2 \frac{L_0}{K_3} = (0.38 \times 0.60 + 0.51 \times 0.16) \times 2.30 \times \frac{0.52}{1.2} = 0.306$

$e^B = e^B_1 + e^B_2 = 1.31 + 0.30 = 1.61$;
 $1.485 \leq 1.5 \leq 1.616 \leq 1.62$; в 18 климатическом подрайоне $e^B = 1.61$; $e_n = 1.62$. Площадь светового проема занижена на 0.75%, что допускается СНиПом II-4-79.

Расчет коэффициента естественной освещенности (КЕО) помещения в осях 9-10 и Е-Б при боковом освещении для варианта с применением панелей следует рассматривать совместно с рис. 4 см. лист-5

$e^B = e^B_1 + e^B_2$

$\epsilon_{зд} = 0.306$ т.к. параметры окон их размещение в плане и по разрезу не изменяются.

$\epsilon \delta_1 = 0.01(n_1 n_2) = 0.01 \times 1.8 \times 28 = 0.50$;
 $q = 0.56$ при $\alpha = 9^\circ$;
 $\epsilon_{зд} = 0.01(n_1' n_2') = 0.01 \times 1.8 \times 28 = 0.50$;
 $Z_1 = \frac{L_0 L}{(P+L) a} = \frac{75.000 \times 7.800}{(40.000 + 7.800) \times 3.700} = 3.32$;

$Z_2 = \frac{HL}{(P+L) a} = \frac{40.000 \times 7.800}{(40.000 + 7.800) \times 2.710} = 2.40$; R = 0.15

$z_1 = 8.26$ при 3.96; 0.89; 0.55; 0.65.
 $L_0 = \tau_1 \cdot \tau_2 \cdot \tau_3 = 0.8 \times 0.65 \times 1.0 = 0.52$; $K_3 = 1.2$

$e^B = (\epsilon \delta_1 q + \epsilon_{зд} R) z_1 \frac{L_0}{K_3} = (0.50 \times 0.56 + 0.50 \times 0.15) \times 8.26 \times \frac{0.52}{1.2} = 1.24$

$e^B = e^B_1 + e^B_2 = 1.24 + 0.30 = 1.54$;
 $e^B = 1.54$; $e_n = 1.62$; площадь светового проема занижена на 5.0%, что допускается СНиПом II-4-79 п. 2.5.

На основании этих расчетов следует, что в игровых, групповых и спальнях помещениях КЕО соответствует нормированным значениям СНиП II-4-79.

конструктивная часть
 Здание 2-х этажное, с полами по грунту, с кирпичными стенами, с вариантом частичного применения газосиликатных панелей для наружных стен (для температур $-20^\circ C$ и $-25^\circ C$).

пространственная жесткость обеспечивается дисками перекрытия и покрытия, а также системой продольных и поперечных кирпичных стен.

Грунты основания несколько, однородные, непучинистые, грунтовые воды отсутствуют.

Характеристика грунта:
 плотность ниже подошвы фундамента $\gamma = 1.87 / m^3$;
 плотность выше подошвы фундамента $\gamma = 1.77 / m^3$;
 угол внутреннего трения для расчета стен подвала $\varphi = 30^\circ$; для расчета основания $\varphi = 20^\circ$; удельное сцепление $c = 0.11 kN / cm^2$;
 модуль деформации $E = 190 kN / cm^2$;
 коэффициент Пуассона $M = 0.32$.

Планировочная отметка земли относительно уровня чистого пола 1-го этажа принята - 0.45 м.

Фундаменты ленточные бетонные монолитные из тяжелого бетона марки 100, в зоне подвала - из сборных железобетонных фундаментных плит по серии 1.112-5; стены подвала из сборных бетонных блоков по ГОСТ 13579-78.

Подпольные каналы из сборных железобетонных элементов серии 3.006-2 и серии 1.243.1-4.
 Фундаменты под оборудование бетонные монолитные.

Наружные стены из керамического рядового пустотелого кирпича марки 75, плотностью $1450 kg / m^3$, морозостойкостью МРЗ15 (КР75/1450/15 ГОСТ 530-80). Снаружи облицовка глиняным лицевым пустотелым кирпичом $\gamma = 1450 kg / m^3$, МРЗ 15 по ГОСТ 7484-78. Морозостойкость кирпича для постурочной и грядильной Мрз 25. Кладка наружных стен на цементно-известковом растворе марки 10. Кирпичные участки цоколей наружных стен (от верха бетона по горизонтальной гидроизоляции) выполнять только из кирпича керамического рядового полнотелого обыкновенного марки 75 Мрз 25.

Внутренние стены и столбы - из керамического рядового полнотелого обыкновенного кирпича марки 75. (КР/75/1650/15 ГОСТ 530-80); кладка на цементно-известковом растворе марки 25 с армированием отдельных участков и столбов.

Кирпичные перегородки в помещениях с повышенной влажностью - из кирпича КР/75/1650/15 ГОСТ 530-80, в остальных помещениях - из гипсовый плит для перегородок по ГОСТ 6428-83. Кладку вести на цементно-известковом растворе марки 25.

Перекрытия и покрытия из сборных железобетонных многопустотных плит.

Марки кирпича по морозостойкости для наружных стен назначены в соответствии с табл. 1 СНиП II-22-81. При привязке проекта необходимо руководствоваться местными нормативными документами (РСН и т.п.)

Циб. № 1704/17 Подпись и дата

				214-1-284.84	
И.А.КОНСТ.	П.И.РОГОВ	10.10.83		Тиловые проекты детских яслей-садов на 190, 280 и 330 мест	
П.И.КОНСТ.	КОЗЫРЕВ	10.10.83			
Г.О.П.	ЩЕРБИНО	05.10.83		детские ясли-сад на 280 мест	Листов лист
Г.О.П.	СТЕПАНОВА	22.11.83			
Р.К.З.	ТУРЛЮК	25.7.83			
Р.К.З.	ЕГОРОВА	10.1.83		общие данные (продолжение)	БЕЛГОСПРОЕКТ г. Минск
Ст. инж.	Везера	11.8.83			
Циб. №	И.КОНТР.	Чистякова	10.10.83		

перемычки по серии 1.138-10.
 Прогоны по серии 1.225-2, вып.5.
 Лестничные марши по серии 1.251-3 вып.1
 Лестничные площадки по серии 1.252-3 вып.1
 Ступени лестницы входа в подвал по серии 1.055-1-1, ступени наружных эвакуационных лестниц - из перемычек по серии 1.138-10.

Кровля 4-х слойная рулонная, совмещенная, с внутренним водостоком, с защитным слоем из гравия.
 Утеплитель - плиты из ячеистых бетонов $\gamma = 400 \text{ кг/м}^3$, $\lambda = 0,12 \text{ Вт/м} \cdot \text{с}$; для создания уклонов применен керамзитовый гравий $\gamma = 600 \text{ кг/м}^3$ с минимальной толщиной слоя - 30 мм.

Указания по гидроизоляции, детали конструкций и частей здания смотри на листах проекта.
 Кроме основного решения, в проекте предусмотрены три варианта стен, а также вариант с применением плит перекрытий безопалубочного формования по серии 0-264-3, вып.1,2,3.

Варианты стен:

Вариант 1. Наружные стены кирпичные по основному варианту с частичным применением самонесущих стеновых панелей из ячеистых бетонов (газосилика) по серии 1.020-1, $\gamma = 700 \text{ кг/м}^3$. Внутренние стены выполнять по основному варианту.
Вариант 1 применим для расчетных зимних температур -20°C и -25°C .

Цоколь выполнять по основному варианту.

Вариант 2. Цоколь выполнять по основному варианту. Наружные стены - из силикатного 14-ти пустотного камня по ГОСТ 379-79 марки 100 МРЗ15 на цементно-известковом растворе марки 10, с облицовкой снаружи силикатным пустотелым лицевым камнем МРЗ15 ГОСТ 379-79. Внутренние стены - из силикатного полнотелого кирпича по ГОСТ 379-79 марки 100 на цементно-известковом растворе марки 25.
 Армирование участков стен - по основному варианту.

Вариант 3. Цоколь выполнять по основному варианту. Наружные стены - из кирпича керамического рядового полнотелого обыкновенного (КР175/1650/15 ГОСТ 530-80) на цементно-известковом растворе марки 10 с облицовкой снаружи керамическим полнотелым лицевым кирпичом по ГОСТ 7484-78 МРЗ 25.
 Внутренние стены - по основному варианту.

Технологическая часть

Технологическая часть типового проекта детских яслей-сада на 280 мест разработана на основании задания на проектирование Госстроя БССР, раздел Т-Г/III п.2.4.6 и согласно СНиП II-64-80 "детские дошкольные учреждения".

В проекте применена мебель, выпускаемая предприятиями Минлесдревпрома БССР.

Запроектированы встроенные шкафы для одежды детей с подсушкой и хозяйственные шкафы (см. лист 45, раздел АС).

В спальнях дошкольных групп проектом предусмотрены выкатные кровати (тумба-кровать трехъярусная) Барановичской мебельной фабрики.

Групповые ячейки, административно-бытовые, медицинские и хозяйственные помещения оборудованы согласно "Санитарным правилам устройства и содержания детских дошкольных учреждений", утвержденным главным Государственным санитарным врачом СССР 22.12.1975г. N1374-75.

Прачечная оснащена автоматизированными стиральными машинами с электрообогревом марки КП-114, центрифугой КП-211, сушильным барабаном КП-307, гладильным прессом КП-513.

Лицевой блок запроектирован на I этаже, оснащен, в основном, секционным модулированным оборудованием. Набор и размещение оборудования произведен в соответствии с особенностями технологических процессов приготовления и отпуска пищи.

Оборудование работает на электроэнергии. Здание детских яслей-сада оборудовано водопроводом, канализацией, отоплением, вентиляцией, электроосвещением и электрооборудованием согласно существующим нормам.

Количество персонала предусматривается в соответствии со штатным расписанием - 61 человек.

Шифр подл. Указание и дата выдачи

		214-1-284.84	
Нач.инж. Лирогов		И.И.13	Типовые проекты детских яслей-садов на 190, 280 и 330 мест
Инж. Козырев		И.И.13	
ГАП Шербына		6.11.83	Детские ясли-сад на 280 мест
ГАП Степанович		27.8.83	
Рук.гр. Ласников		12.8.83	Общие данные (окончание)
Рук.гр. Егорова		11.8.83	
Ст.инж. Везера		11.8.83	БЕЛГОСПРОЕКТ г. Минск
И.контр. Чистякова		11.10.83	
Шифр №			

1478-02

Копировала: Сентебова формат А2

Технические требования.

1. За условную отметку 0-000 принят уровень чистого пола 1-го этажа.

2. Работы по строительству здания производить, руководствуясь соответствующими действующими СНиПами на производство и приемку работ, и также другими действующими инструкциями и указаниями.

3. Система перевязки швов кирпичной кладки для наружных стен: один тычковый ряд на четыре ряда кладки - основной вариант и варианты 1 и 3; один тычковый ряд на три ряда кладки - для варианта 2;

для внутренних стен: столбы, простенки, участки стен с вентканалом, армированные участки стен - однорядная перевязка; остальные участки - один тычковый ряд на четыре ряда кладки.

4. Армированные участки стен см. планы этажей и развертки стен с каналами.

5. Привязка наружных стен на планах дана для основного решения проекта. Для вариантов проекта дана таблица привязок наружных стен.

6. Плиты покрытия укладывать по достижении раствором кладки 1-го этажа 50% марочной прочности раствора.

7. Ослабление простенков нишами, бороздами и отверстиями, не предусмотренными проектом, запрещается. При кладке внутренних стен обратить особое внимание на устройство вентиляционных каналов, борозд, ниш.

8. Перегородки устанавливать на перекрытие только после замоноличивания всех швов между плитами, анкеровки плит перекрытий, выполнения монолитных участков (по достижении 70% прочности).

9. Перемычки должны укладываться с обеспечением одинаковой длины опирания по сторонам проема. Отметку низа перемычек над дверными проемами в перегородках определять по устанавливаемой дверной коробке.

10. Детали крепления перегородок приняты по указаниям серии 2.230-1. Вып. 5. По высоте к стенам перегородки крепятся в 2-х местах - на 750 мм от пола и от потолка; к потолку - через 1,5 м по длине (только перегородки длиной более 2.0 м).

Кирпичные перегородки крепятся по углам 1, 14, 19, 21; гипсоблочные - по углам 2, 15, 23, 24, 70.

11. Детали установки оконных и дверных блоков, подоконных досок в проемах стен и перегородок приняты по указаниям серии 2.236-2 вып. 1. В проемах кирпичных стен и перегородок заложить деревянные антисептированные пробки размером 65x65x120 мм по 2 шт. на откос для окон и по 3 шт. - для дверей. В простенках шириной менее 640 мм деревянные пробки не устанавливать, крепление оконных и дверных блоков производить металлическими ершами.

12. Полы выполнять после прокладки инженерных коммуникаций. Детали полов приняты по серии 2.244-1, вып. 4, таблицу полов см. лист 43. Примыкания полов приняты по серии 2.244-1, вып. 3. Утепление пола у наружных стен см. л. 08 лючки в полу на планах этажей условно не показаны, привязку их см. санитарно-техническую часть проекта.

13. Размеры ниш для отопительных приборов на планах даны для основного варианта проекта (с чугунными радиаторами) для температуры наружного воздуха -30°C и не корректируется для температур -25°C и -20°C.

Для варианта отопления со стальными радиаторами ниши для отопительных приборов не выполнять.

14. Канализационные стояки, проходящие в помещениях открыто, заложить кирпичом толщиной 65 мм на всю высоту помещения и оштукатурить на всю высоту.

15. Планировочным решением проекта предусматривается место для установки раздвижной перегородки в зале музыкальных и гимнастических занятий, перегородка разрабатывается при привязке проекта.

Пример планировочного решения без устройства раздвижной перегородки см. на листе 14.

16. Проект разработан для производства работ в летнее время. По другим условиям см. лист 9, проекта 2-300-01, раздел 1.1.1. Указания по производству работ в зимних условиях см. лист 9, проекта 2-300-01, раздел 1.1.1.1. работы ОК-11 не выполнять.

18. При варианте стен с применением стеновых панелей бо бреша кладки стен оставить штрабы и заложить закладные детали для крепления панелей. Панели монтировать по мере возведения кладки на высоту панелей.

19. Все открытые металлические изделия окрасить масляными или эмалевыми красками по грунтовке в соответствии с указаниями СНиП II-28-75*

20. Привязку трапов смотреть в санитарно-технической части проекта. Уклон к трапам принят 1%.

Услов. отметки перегородок и дверей указаны

214-1-284.84					
Исполнитель: П. Г. Козырев			Типовые проекты детских яслей-садов № 190, 280 и 330 мест		
Исполнитель: И. В. Шершина			детские ясли-сад № 280 мест		
Исполнитель: Г. П. Степанова			Страницы:	Лист:	Листов:
Исполнитель: Р. К. Гурлюк			Р	8	
Исполнитель: Р. К. Егорова			Технические требования		
Исполнитель: С. И. Игнатьев			БЕЛГОСПРОЕКТ		
Исполнитель: И. К. Чистякова			г. Минск		

Указания по производству работ в зимних условиях

Дополнительные условия при строительстве в зимних условиях следующие:

1. Работы производить, руководствуясь соответствующими строительными нормами и правилами, указанными в п. 2 «Технических требований (лпств)». До начала строительства должен быть разработан проект производства работ (ППР) с указанием способа строительства в зимних условиях в зависимости от конкретных условий строительства.

2. Монолитные фундаменты выполнять из бетона марки 150, к моменту замерзания или охлаждения ниже расчетных температур прочность должна быть не менее 70% проектной прочности. Укладку бетона производить на отогретое основание. Способ прогрева бетона определяется ППР.

Установка сборных фундаментов на покрытое льдом или снегом основание не допускается. Обратную засыпку производить тальм грунтом.

3. Бетонирование монолитных железобетонных шпорок стен подвала, столбов, монолитных участков перекрытий производить с электропрогревом.

4. В случае применения кладки с противоморозными химическими добавками следует выполнять следующие условия:

раствор должен быть не ниже марки 50; для кладки стен и перегородок постирочной и гладильной в качестве противоморозной добавки следует применять только нитрит натрия; для варианта стен из силикатного кирпича не допускается применять добавки поташа.

5. В случае выполнения кладки способом замораживания с растворами без химических добавок следует выполнять следующие условия:

Повысить марку раствора на одну ступень при среднесуточной температуре наружного воздуха выше -15°C; и на две ступени - при температуре от -15°C до -30°C; для кладки стен подвала марка раствора не изменяется; для 1-го этажа марка раствора для внутренних стен должна быть не менее 50, для наружных стен - не менее 25; под опорами перемычек 1-го этажа, несущими нагрузку от перекрытий, на период оттаивания и твердения раствора следует поставить временные деревянные стойки на клиньях.

6. Укладку утеплителя и кровли производить в строгом соответствии с СНиП III-20-79*.

7. Указания по отделке помещений в зимних условиях см. СНиП III-21-79*.

8. Подсыпку грунта под полы 1-го этажа выполнять только тальм грунтом. Полы выполнять при положительных температурах (см. СНиП III-В.14-72).

Таблица привязок

Индекс привязки	при толщине стен (мм)		
	380	510	640
а	30	160	290
б	35	165	295
в	120	250	380
г	150	280	410
д	180	310	440

Индекс привязки	при толщине стен (мм)		
	380	510	640
е	70	200	330
ж	280	410	540
и	350	480	610

Технико-экономические показатели

Наименование	Ед. измер.	по проекту
Класс здания		второй
Степень огнестойкости		вторая
Расчетная температура наружного воздуха		-20°C-25°C
Климатические районы и подрайоны СССР		II, III Р-III в подр-н
стоимость		
Общая сметная стоимость	тыс. руб.	454.45
в том числе строительно-монтажных работ	тыс. руб.	354.00
в том числе оборудования и мебели	тыс. руб.	100.45
стоимость СНР, приходящаяся на 1м ³ строительного объема	руб.	32.79
стоимость СНР на 1м ² полезной площади	руб.	145.01
стоимость 1 места	руб.	1622,96
Трудоёмкость		
постройные трудовые затраты на 1м ² полезной площади	чел./дн.	2,58
Расходы		
цемент, привезенный к Н400, на 1м ² полезной площади	т	0.162
сталь, привезенная к классам А-I и С 38/23 на 1м ² полезной площади	кг	20.9
расход тепла на отопление 1м ² полезной площади (при норме 90.0 ккал/час)	ккал/час	89.0
Технические характеристики		
строительный объем здания (основное решение)	м ³	10785.00
строительный объем подвала в том числе	м ³	268.20
строительный объем на расчетный показатель (1 место)	м ³	38.55
площадь застройки	м ²	1771.30
полезная площадь	м ²	2441.20
площадь подвала в том числе	м ²	61.80
полезная площадь на расчетный показатель (1 место)	м ²	8.71
рабочая площадь	м ²	1972.80
рабочая площадь на расчетный показатель (1 место)	м ²	7.04
общая площадь	м ²	2834.20
рабочая площадь на 1м ² полезной площади (к.)	-	0.81
строительный объем на 1м ² рабочей площади (кг)	-	5.47
Освещенность (значение КЕО)		
спальни (основное решение)	КЕО	1.61
изральные, групповые (основное решение)	КЕО	1.54
спальни (вариант с применением панелей)	КЕО	1.55
изральные, групповые (вариант с примен. панелей)	КЕО	1.67

214-1-284.84

Исх. АКНС Липогов 10.10.83

Лт. констр. Козырев 10.10.83

Гл.п. Щербинин 6.10.83

Рук. гр. Турлюк 22.8.83

Рук. гр. Егорова 11.8.83

Ст. инж. Везера 10.8.83

И.контр. Чистякова 10.8.83

Титовые проекты детских яслей-садов на 190, 280 и 330 мест

Детские ясли-сад на 280 мест

Указания по производству работ в зимних условиях. Технико-экономические показатели. Таблица привязок

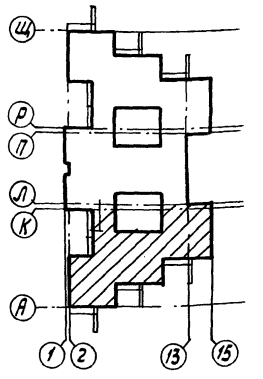
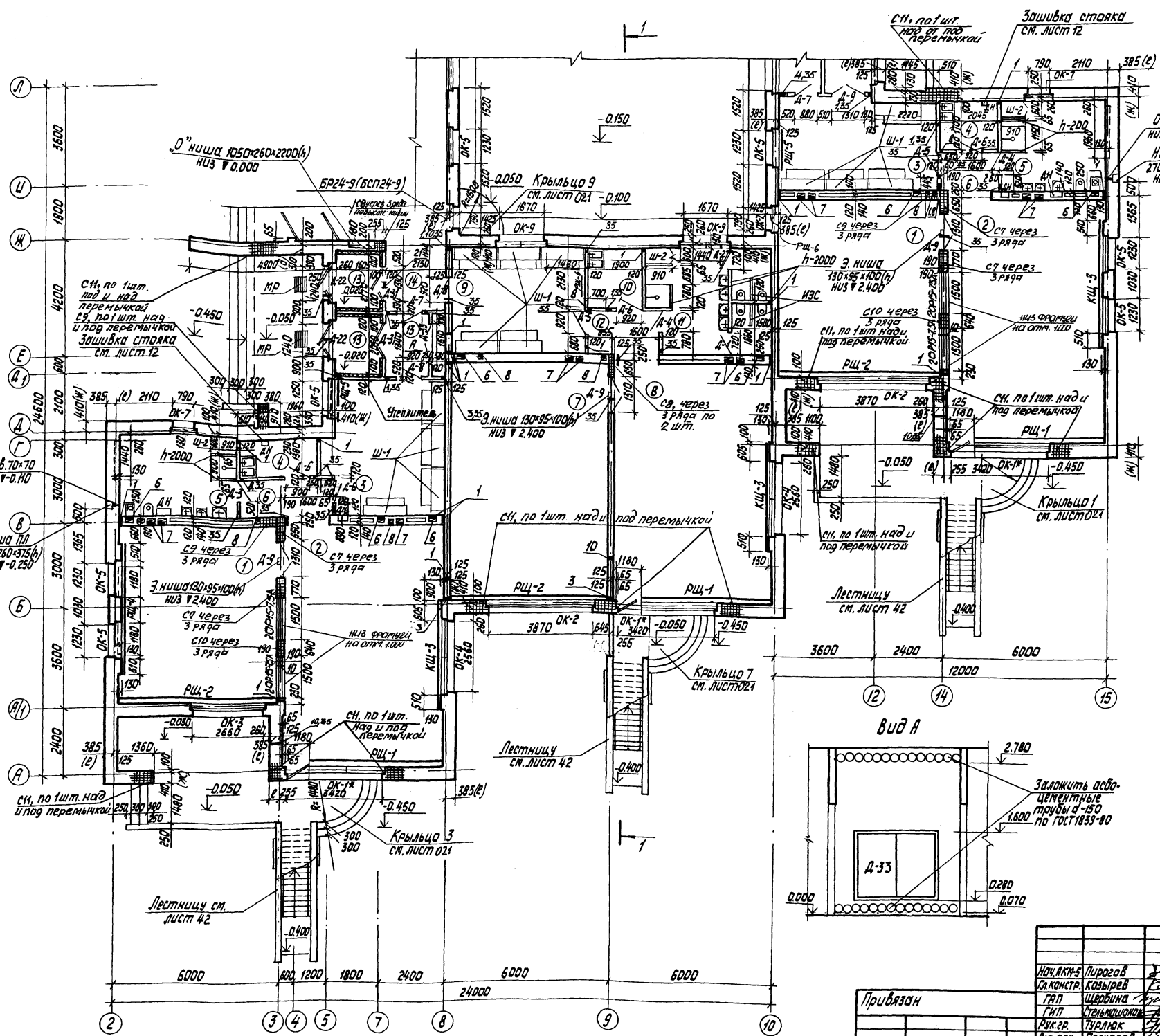
платов. лист	1
листов	9

БЕЛГОСПРОЕКТ
г. МИНСК

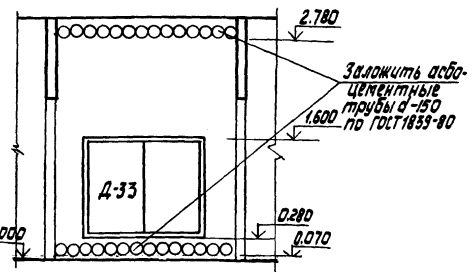
1478-02

Копировала: Сентебова формат А2

Лист 10 из 10 по плану и объему



№ по пл.	Наименование помещений	пл. м ²
Помещения для детей ясельного возраста		
1	Спальня	35,4; 36,1
2	Церальная	49,4; 49,5
3	Приемная	18,0; 19,0
4	Буфетная	3,4; 3,7
5	Туалетная	12; 11,7
6	Коридоры	3,4; 4,7
Помещения для детей дошкольного возраста		
7	Спальня	49,8
8	Групповая	49,5
9	Раздевальная	18,0
10	Буфетная	4,6
11	Туалетная	16,0
12	Коридоры	4,2
13	Тамбуры	11,1
14	Коридор	4,6



1. Технические требования см. на листе -3.
2. Данный лист смотреть совместно с листами -11, 12, 63, 64.

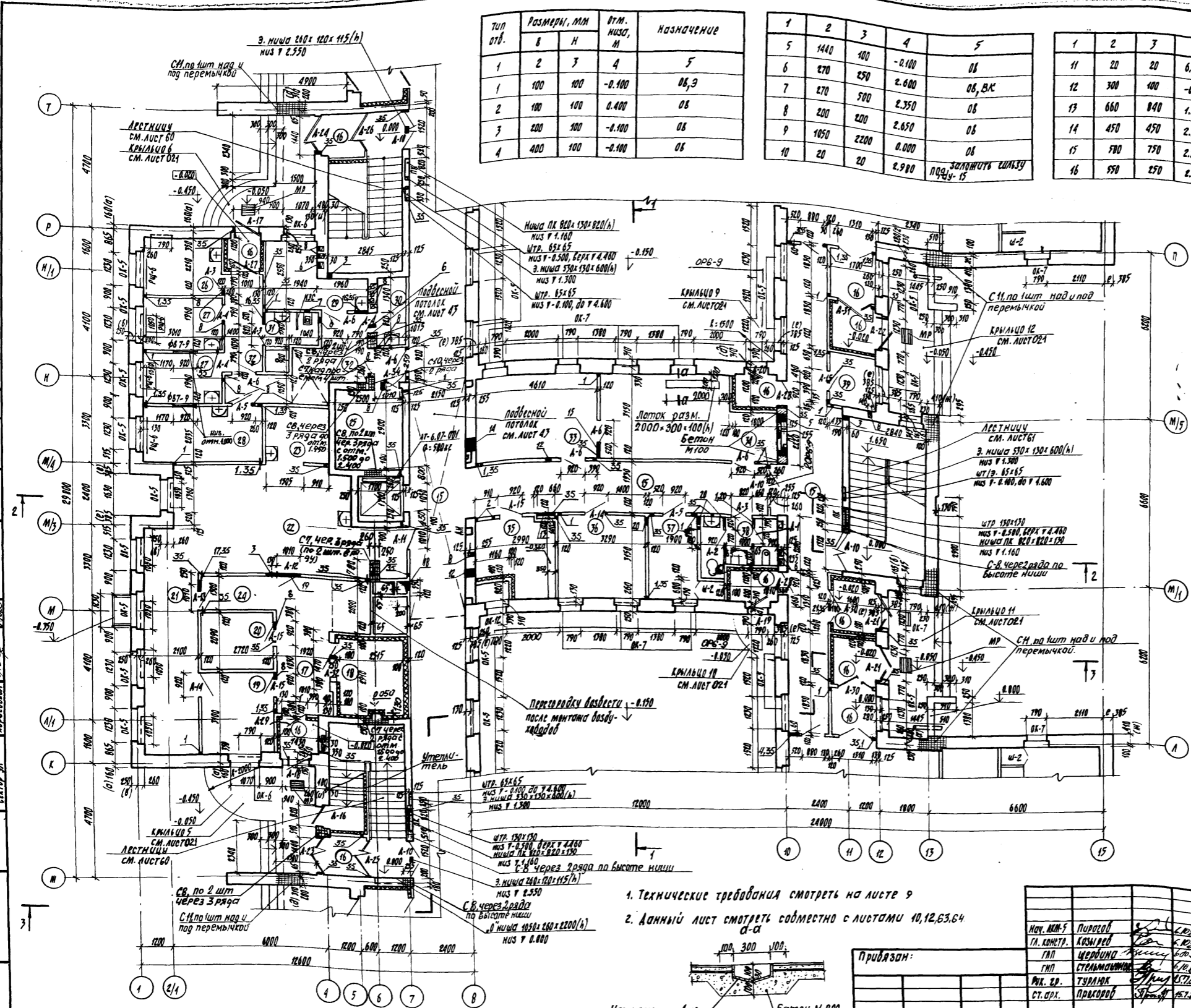
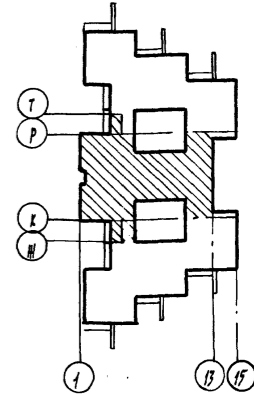
Согласовано:
 Сектор 08
 Сектор 09
 Сектор 10
 Сектор 11
 Сектор 12
 Сектор 13
 Сектор 14
 Сектор 15
 Сектор 16
 Сектор 17
 Сектор 18
 Сектор 19
 Сектор 20
 Сектор 21
 Сектор 22
 Сектор 23
 Сектор 24
 Сектор 25
 Сектор 26
 Сектор 27
 Сектор 28
 Сектор 29
 Сектор 30
 Сектор 31
 Сектор 32
 Сектор 33
 Сектор 34
 Сектор 35
 Сектор 36
 Сектор 37
 Сектор 38
 Сектор 39
 Сектор 40
 Сектор 41
 Сектор 42
 Сектор 43
 Сектор 44
 Сектор 45
 Сектор 46
 Сектор 47
 Сектор 48
 Сектор 49
 Сектор 50
 Сектор 51
 Сектор 52
 Сектор 53
 Сектор 54
 Сектор 55
 Сектор 56
 Сектор 57
 Сектор 58
 Сектор 59
 Сектор 60
 Сектор 61
 Сектор 62
 Сектор 63
 Сектор 64
 Сектор 65
 Сектор 66
 Сектор 67
 Сектор 68
 Сектор 69
 Сектор 70
 Сектор 71
 Сектор 72
 Сектор 73
 Сектор 74
 Сектор 75
 Сектор 76
 Сектор 77
 Сектор 78
 Сектор 79
 Сектор 80
 Сектор 81
 Сектор 82
 Сектор 83
 Сектор 84
 Сектор 85
 Сектор 86
 Сектор 87
 Сектор 88
 Сектор 89
 Сектор 90
 Сектор 91
 Сектор 92
 Сектор 93
 Сектор 94
 Сектор 95
 Сектор 96
 Сектор 97
 Сектор 98
 Сектор 99
 Сектор 100

214-1-284.84 АС	
Исполнитель: Лыжко А.А.	Типовые проекты детских яслей-садов на 190, 280 и 350 мест
Архитектор: Шибриков В.В.	Стандартный лист
Инженер: Турляков А.А.	Детские ясли-сад на 280 мест
Ст. арх.: Прохоров А.А.	План 1 ^{го} этажа в осях 2-15, А-Л.
Исполнитель: Чистякова Ч.	БЕЛГОСПРОЕКТ г. Минск

ТИП ОТВ.	РАСМЕРЫ, ММ		ВЫС. НАСОС, М	НАЗНАЧЕНИЕ
	В	Н		
1	2	3	4	5
1	100	100	-0.100	08,3
2	100	100	0.400	08
3	200	100	-0.100	08
4	400	100	-0.100	08

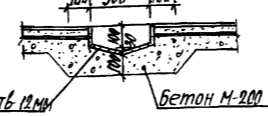
1	2	3	4	5
5	1440	100	-0.100	08
6	270	250	2.600	08, ВК
7	270	500	2.350	08
8	200	200	2.650	08
9	1050	2200	0.000	08
10	20	20	2.900	ПОДЪЕМ ШАХТЫ ПОДЪЕМ-15

1	2	3	4	5
11	20	20	6.200	ПО ЗАДАНИЮ ЗАКАЗЧИКА ДУ-15
12	300	100	-0.100	3
13	660	840	1.200	3
14	450	450	2.550	08
15	780	750	2.250	08
16	550	250	2.700	08



№ по пл.	Наименование помещений	Пл. м ²
15	Коридоры	119,5
16	Тамбуры	20,4
17	Загрузочная	6,4
18	Влажная камера	6,3
19	Кладовая общей	8,0
20	Кладовая сухих продуктов	6,0
21	Заготовочный цех	13,5
22	Кухня с раздаточной	30,3
23	Морожная кухонной посуды	5,2
24	Коридор	7,8
25	Машинное отделение лифта	7,5
26	Приемная	6,1
27	Палата	5,9; 5,9
28	Медицинская комната	9,5
29	Процедурный кабинет	7,7
30	Помещение для приготовления дезинфицирующих средств	2,5
31	Туалетная	3,8
32	Коридоры	15,4
33	Гладильная	13,8
34	Стиральная	18,7
35	Электрощитовая	7,9
36	Кладовая чистого белья	10,0
37	Комната кастелянши	6,0
38	Уборная персонала	4,5
39	Инвентарная	3,3

1. Технические требования смотреть на листе 9
2. Данный лист смотреть совместно с листами 10, 12, 63, 64



Исполн.	Проверен	Согласован
Гл. констр.	Крыльцо	С.Р.
Гип	Церковина	С.Р.
Рис. эр.	Стальмашин	С.Р.
Ст. арх.	Турлак	С.Р.
И. контр.	Чистякова	С.Р.

214-1-284.84 АС

Типовые проекты детских яслей-садов на 190, 280 и 330 мест

детские ясли-сад на 280 мест

План 1^{го} этажа в осях 1-15; М-Т

Стр.	Лист	Листов
Р	11	

БЕЛГОСПРОЕКТ Г. МИНСК

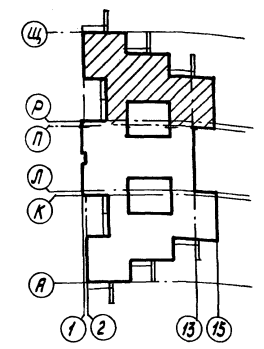
копировала ЦАП/ЛД

формат А2

1478-02

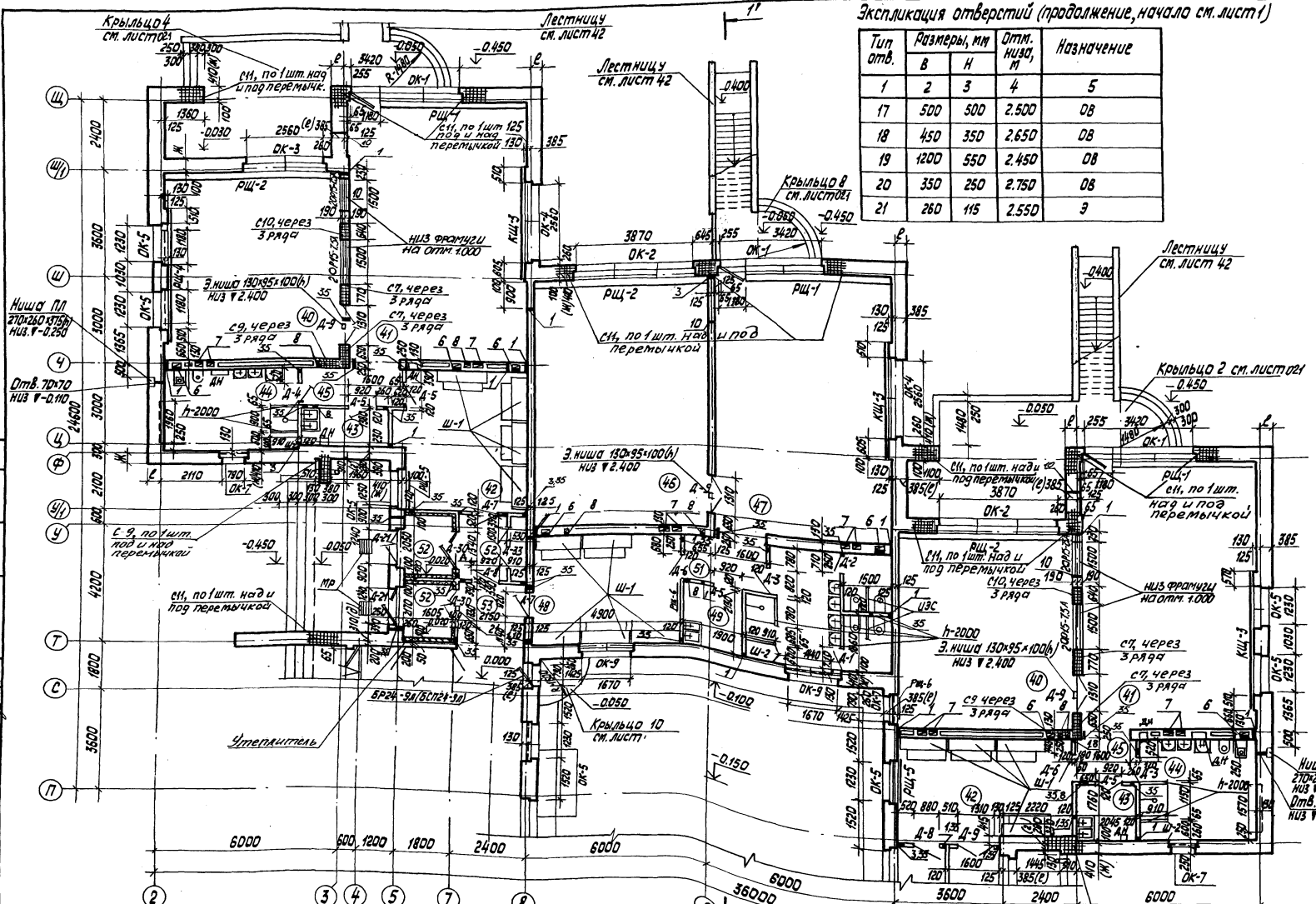
Экспликация отверстий (продолжение, начало см. лист 1)

Тип отв.	Размеры, мм		Отм. низа, м	Назначение
	В	Н		
1	2	3	4	5
17	500	500	2.500	ДВ
18	450	350	2.650	ДВ
19	1200	550	2.450	ДВ
20	350	250	2.750	ДВ
21	260	115	2.550	Э

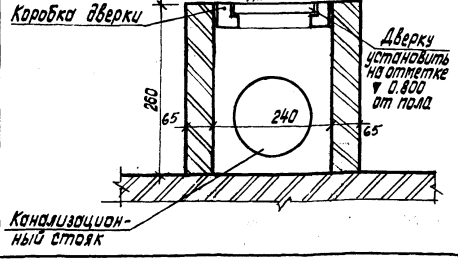


№ по пл.	Наименование помещений	пл.мг
Помещения для детей ясельного возраста		
40	Спальная	36,1; 35,4
41	Церальная	49,4; 49,5
42	Приемная	19,0; 18,0
43	Буфетная	3,7; 3,4
44	Туалетная	11,7; 12,0
45	Коридоры	3,4; 4,7
Помещения для детей дошкольного возраста		
46	Спальная	49,8
47	Групповая	49,5
48	Раздевальная	18,0
49	Буфетная	4,6
50	Туалетная	16,0
51	Коридоры	4,2
52	Тамбуры	11,1
53	Коридор	4,6

1. Технические требования смотреть на листе 9.
 2. Данный лист смотреть совместно с листами 10, 11, 63, 64



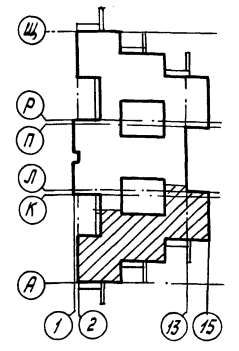
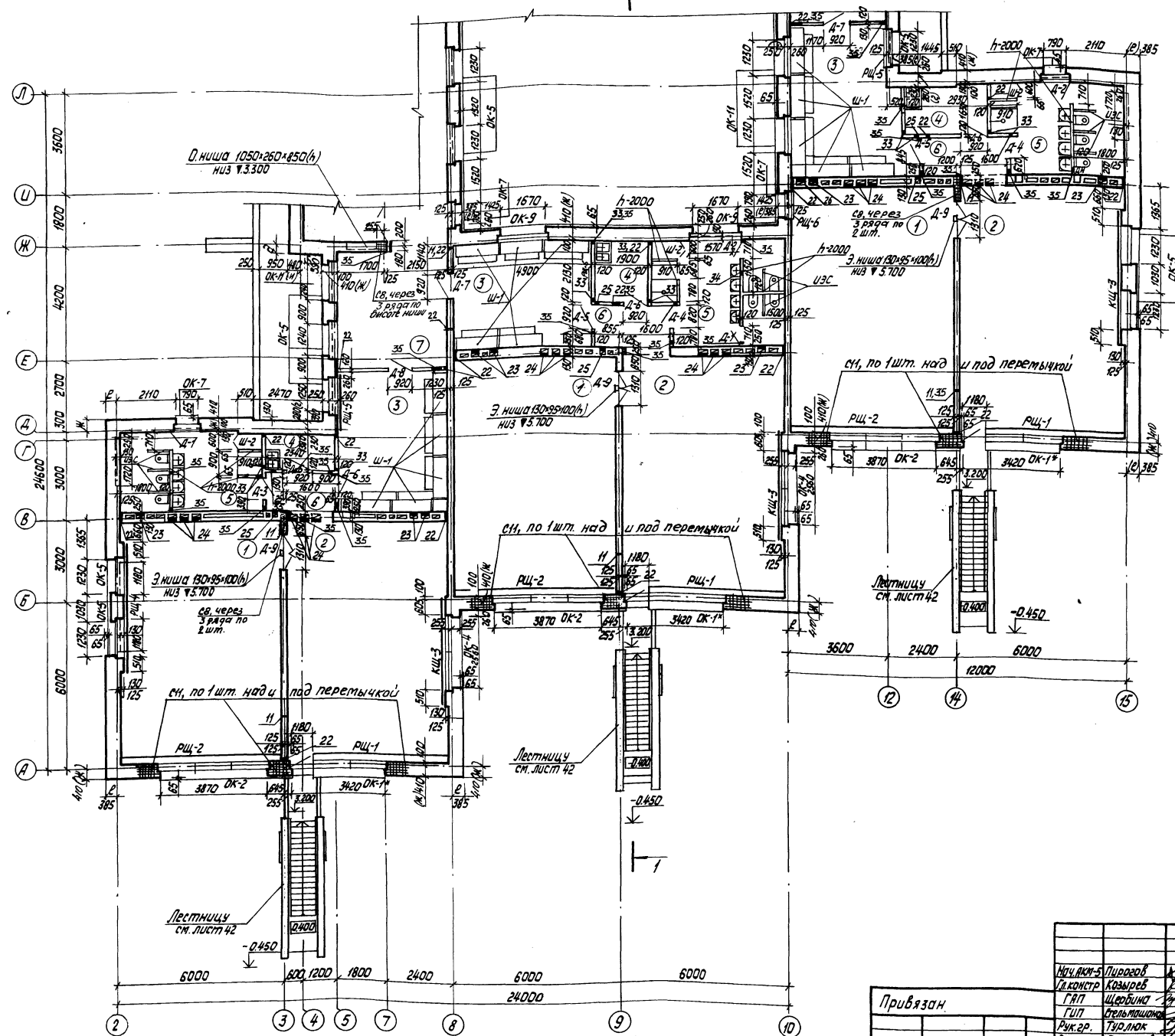
Зашивка стоек, установка дверки ниш инженерного оборудования



Канализационный стояк

214-1-284.84 АС		Типовые проекты детских яслей-садов на 190, 280 и 330 мест	
Исполнитель: И.Контр. Чистякова	Проверено: Чистякова	Детские ясли-сад на 280 мест	Листов 12
И.Контр. Чистякова	Чистякова	План 1 ^{го} этажа в осях 2÷15, П÷Щ	БЕЛГОСПРОЕКТ г. Минск

Сектор 28
И.Контр. Чистякова
Сектор 29
И.Контр. Чистякова
Сектор 30
И.Контр. Чистякова
Сектор 31
И.Контр. Чистякова
Сектор 32
И.Контр. Чистякова
Сектор 33
И.Контр. Чистякова
Сектор 34
И.Контр. Чистякова
Сектор 35
И.Контр. Чистякова
Сектор 36
И.Контр. Чистякова
Сектор 37
И.Контр. Чистякова
Сектор 38
И.Контр. Чистякова
Сектор 39
И.Контр. Чистякова
Сектор 40
И.Контр. Чистякова
Сектор 41
И.Контр. Чистякова
Сектор 42
И.Контр. Чистякова
Сектор 43
И.Контр. Чистякова
Сектор 44
И.Контр. Чистякова
Сектор 45
И.Контр. Чистякова
Сектор 46
И.Контр. Чистякова
Сектор 47
И.Контр. Чистякова
Сектор 48
И.Контр. Чистякова
Сектор 49
И.Контр. Чистякова
Сектор 50
И.Контр. Чистякова
Сектор 51
И.Контр. Чистякова
Сектор 52
И.Контр. Чистякова
Сектор 53
И.Контр. Чистякова
Сектор 54
И.Контр. Чистякова
Сектор 55
И.Контр. Чистякова
Сектор 56
И.Контр. Чистякова
Сектор 57
И.Контр. Чистякова
Сектор 58
И.Контр. Чистякова
Сектор 59
И.Контр. Чистякова
Сектор 60
И.Контр. Чистякова
Сектор 61
И.Контр. Чистякова
Сектор 62
И.Контр. Чистякова
Сектор 63
И.Контр. Чистякова
Сектор 64
И.Контр. Чистякова
Сектор 65
И.Контр. Чистякова
Сектор 66
И.Контр. Чистякова
Сектор 67
И.Контр. Чистякова
Сектор 68
И.Контр. Чистякова
Сектор 69
И.Контр. Чистякова
Сектор 70
И.Контр. Чистякова
Сектор 71
И.Контр. Чистякова
Сектор 72
И.Контр. Чистякова
Сектор 73
И.Контр. Чистякова
Сектор 74
И.Контр. Чистякова
Сектор 75
И.Контр. Чистякова
Сектор 76
И.Контр. Чистякова
Сектор 77
И.Контр. Чистякова
Сектор 78
И.Контр. Чистякова
Сектор 79
И.Контр. Чистякова
Сектор 80
И.Контр. Чистякова
Сектор 81
И.Контр. Чистякова
Сектор 82
И.Контр. Чистякова
Сектор 83
И.Контр. Чистякова
Сектор 84
И.Контр. Чистякова
Сектор 85
И.Контр. Чистякова
Сектор 86
И.Контр. Чистякова
Сектор 87
И.Контр. Чистякова
Сектор 88
И.Контр. Чистякова
Сектор 89
И.Контр. Чистякова
Сектор 90
И.Контр. Чистякова
Сектор 91
И.Контр. Чистякова
Сектор 92
И.Контр. Чистякова
Сектор 93
И.Контр. Чистякова
Сектор 94
И.Контр. Чистякова
Сектор 95
И.Контр. Чистякова
Сектор 96
И.Контр. Чистякова
Сектор 97
И.Контр. Чистякова
Сектор 98
И.Контр. Чистякова
Сектор 99
И.Контр. Чистякова
Сектор 100
И.Контр. Чистякова

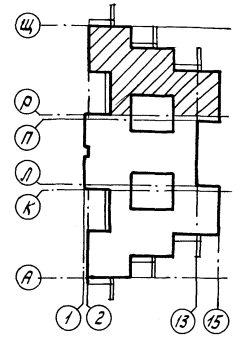
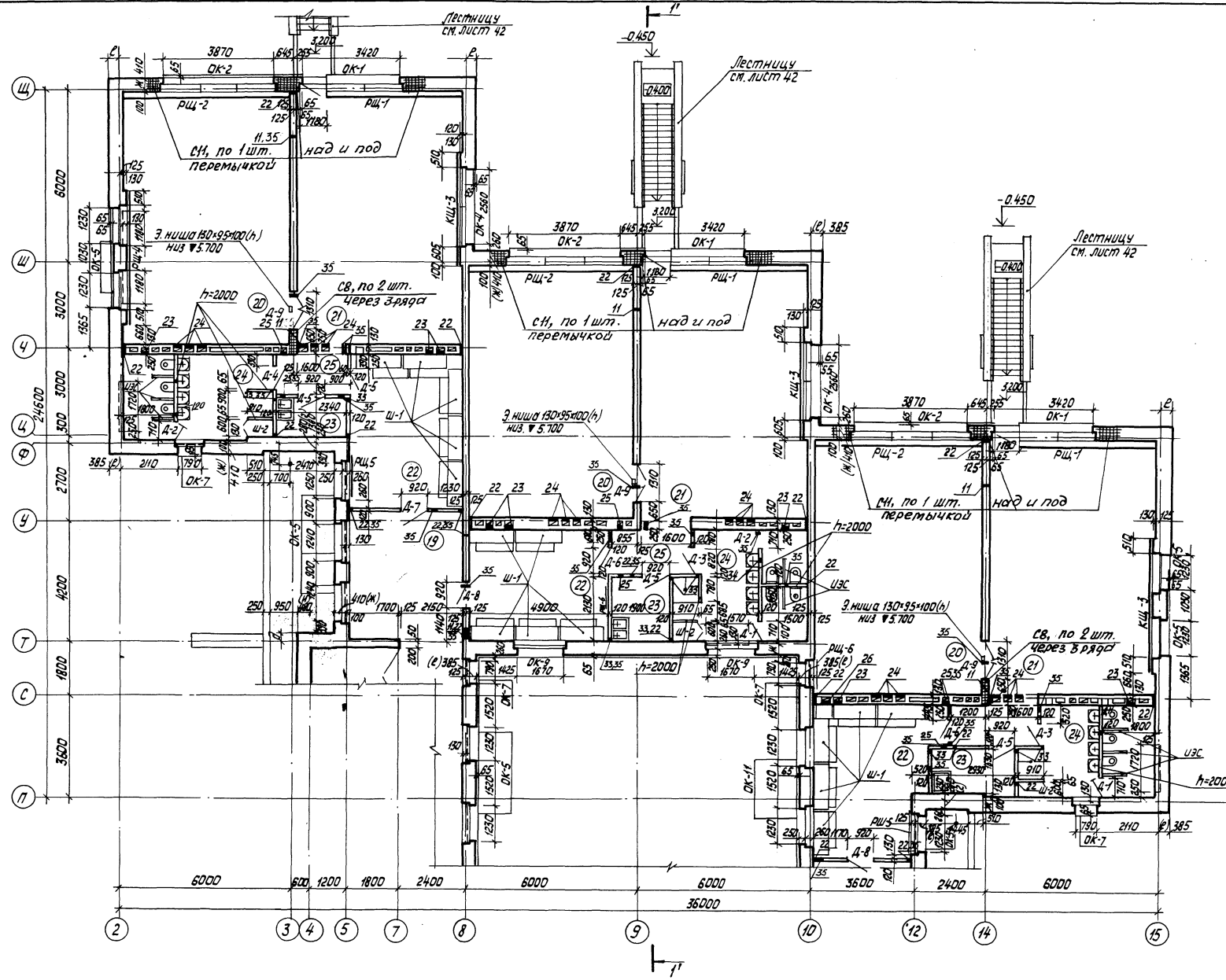


№ по гл.	Наименование помещений	пл. м ²
	Помещения для детей дошкольного возраста	
1	Спальня	49,8; 49,4
2	Групповая	49,4; 49,92
3	Раздевальная	18,7; 18,2
4	Буфетная	4,4; 4,6; 3,2
5	Туалетная	4,6; 1,6; 1,4, 8
6	Коридоры	4; 4,2; 4,3
7	Коридор	17,6

1. Технические требования смотреть на листе 9
2. Данный лист смотреть с листами 14, 15, 63, 64.

Согласовано:
 Инженер В.А. Савченко
 Инженер Л.А. Савченко
 Инженер А.П. Савченко
 Инженер В.А. Савченко
 Инженер Л.А. Савченко
 Инженер А.П. Савченко
 Инженер В.А. Савченко
 Инженер Л.А. Савченко
 Инженер А.П. Савченко

Привязан		№ 214-1-284.84 АС	
И.контр.	И.проект.	Типовые проекты детских яслей-садов на 190, 280 и 330 мест	
И.проект.	И.контр.	Детские ясли-сад на 280 мест	Стандарт Лист Листов
И.проект.	И.контр.	План 2 ^{го} этажа в осях 2-15, А-Л	р 13
И.проект.	И.контр.	БЕЛГОСПРОЕКТ г. МИНСК	Формат А2



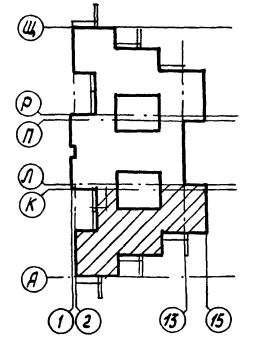
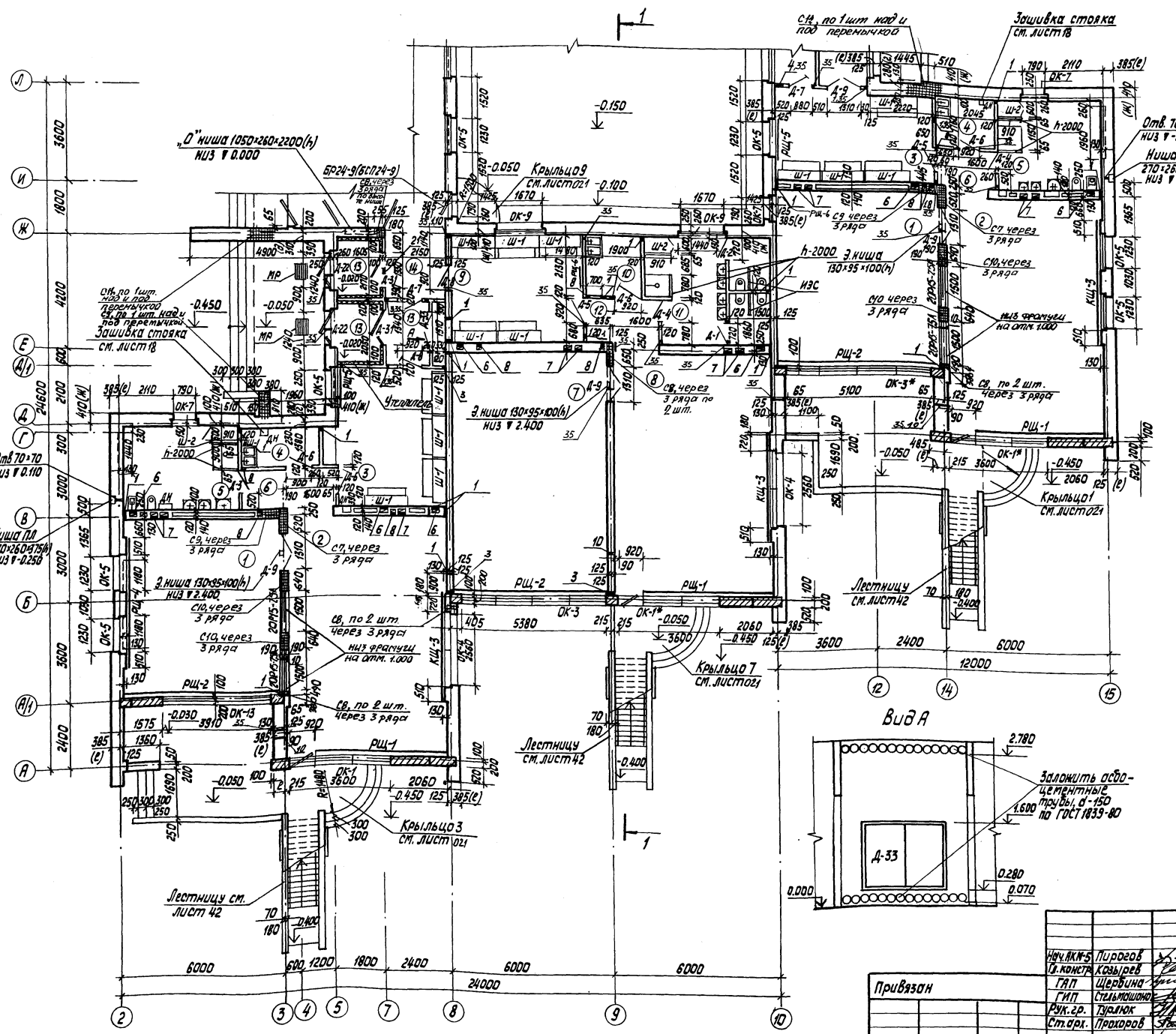
№ по пл.	Наименование помещений	пл. м ²
19	Коридор	17,6
	Помещения для детей дошкольного возраста	
20	Стальная	49,4; 49,8; 2
21	Групповая	49,5; 2; 49,4
22	Раздевальная	18; 18; 18,7
23	Буфетная	3,2; 4,5; 4,4
24	Туалетная	4,8; 1,6; 1,6
25	Коридоры	4,3; 4,2; 4

1. Технические требования смотреть на листе 9.
 2. Данный лист смотреть с листами 13, 14, 63, 64.

СОЗДАТЕЛИ: Проектировщик: Милославский В.А., Инженер: Александров В.А., Конструктор: Александров В.А., Конструктор: Александров В.А., Конструктор: Александров В.А.
 Проверено: Милославский В.А., Инженер: Александров В.А., Конструктор: Александров В.А., Конструктор: Александров В.А., Конструктор: Александров В.А.

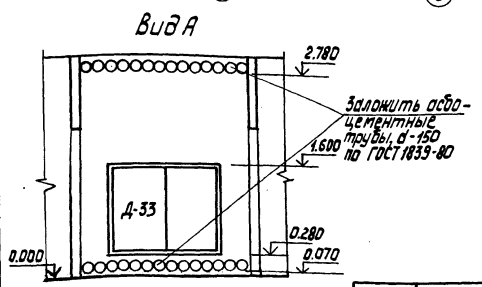
214-1-284.84 АС	
Инч.акт: 5 Ли. констр.: Козырев ГИП: Щербина Рук. зр.: Титарюк Ст. арх.: Прохоров	Типовые проекты детских яслей-садов на 190 280 и 330 мест Детские ясли-сад на 280 мест План 2 ^{го} этажа в осях 2-15, П-Щ
Привязан	Стадия: Лист Р: 15
Инв. №:	БЕЛГОСПРОЕКТ г. Минск Копировал: Гавченко Формат: А2

1478-02



№ по п.л.	Наименование помещений	пл. м ²
Помещения для детей ясельного возраста		
1	Спальня	35,4; 36,1
2	Узловая	49,4; 49,5
3	Приемная	18,0; 19,0
4	Буфетная	3,4; 3,7
5	Туалетная	12; 11,7
6	Коридоры	3,4; 4,7
Помещения для детей дошкольного возраста		
7	Спальня	49,8
8	Групповая	49,5
9	Раздевальная	18,0
10	Буфетная	4,6
11	Туалетная	16,0
12	Коридоры	4,2
13	Тамбуры	11,1
14	Коридор	4,6

1. Технические требования см. на листе -9
2. Данный лист смотреть совместно с листами -17, 18, 63, 64



Сектор 28
Сектор 29
Сектор 30
Сектор 31
Сектор 32
Сектор 33
Сектор 34
Сектор 35
Сектор 36
Сектор 37
Сектор 38
Сектор 39
Сектор 40
Сектор 41
Сектор 42
Сектор 43
Сектор 44
Сектор 45
Сектор 46
Сектор 47
Сектор 48
Сектор 49
Сектор 50
Сектор 51
Сектор 52
Сектор 53
Сектор 54
Сектор 55
Сектор 56
Сектор 57
Сектор 58
Сектор 59
Сектор 60
Сектор 61
Сектор 62
Сектор 63
Сектор 64
Сектор 65
Сектор 66
Сектор 67
Сектор 68
Сектор 69
Сектор 70
Сектор 71
Сектор 72
Сектор 73
Сектор 74
Сектор 75
Сектор 76
Сектор 77
Сектор 78
Сектор 79
Сектор 80
Сектор 81
Сектор 82
Сектор 83
Сектор 84
Сектор 85
Сектор 86
Сектор 87
Сектор 88
Сектор 89
Сектор 90
Сектор 91
Сектор 92
Сектор 93
Сектор 94
Сектор 95
Сектор 96
Сектор 97
Сектор 98
Сектор 99
Сектор 100

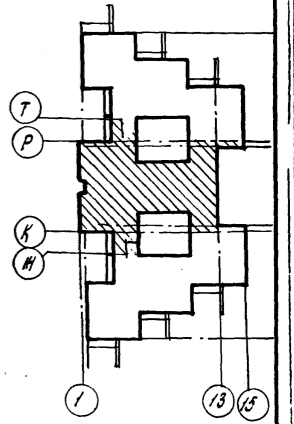
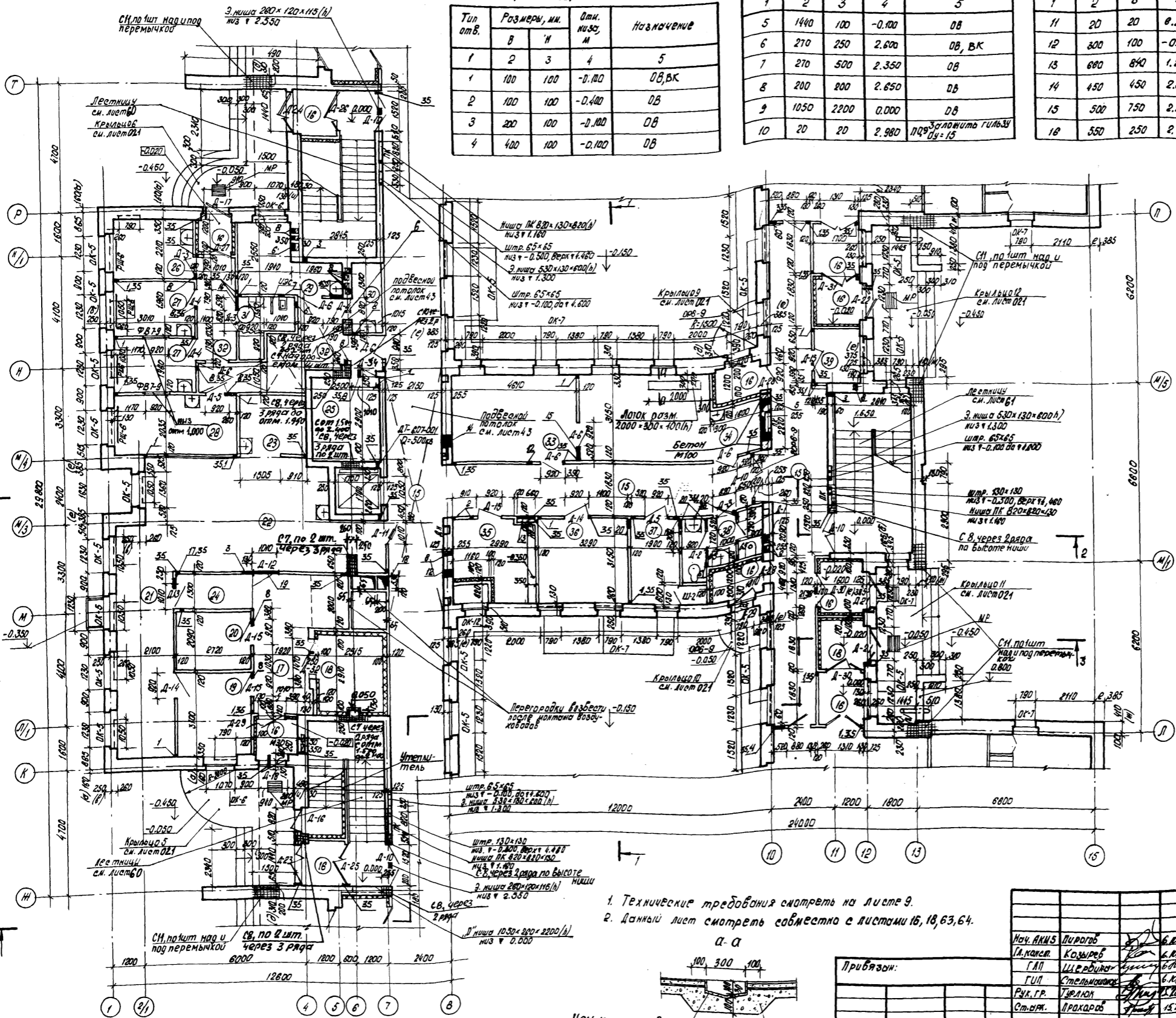
Привязан		214-1-284.84 АС	
И.контр. Чистякова	И.инж. Чистякова	Типовые проекты детских яслей-садов на 190, 280 и 330 мест	
И.контр. Чистякова	И.инж. Чистякова	Детские ясли-сад на 280 мест	Лист 16
И.контр. Чистякова		План 1 ^{го} этажа в осях 2-10, А-Л (вариант с применением панелей)	
И.контр. Чистякова		БЕЛГОСПРОЕКТ г. Минск	
И.контр. Чистякова		Формат А2	

Экспликация отверстий

Тип отв.	Размеры, мм		Отм. нивы, м	Назначение
	В	Н		
1	2	3	4	5
1	100	100	-0.100	ОБ, ВК
2	100	100	-0.400	ОБ
3	200	100	-0.100	ОБ
4	400	100	-0.100	ОБ

1	2	3	4	5
5	1440	100	-0.100	ОБ
6	270	250	2.600	ОБ, ВК
7	270	500	2.350	ОБ
8	200	200	2.650	ОБ
9	1050	2200	0.000	ОБ
10	20	20	2.980	ОБ, Заложить гильзу Øу=15

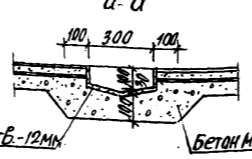
1	2	3	4	5
11	20	20	0.280	Заложить гильзу Øу=15
12	300	100	-0.100	3
13	680	840	1.200	3
14	450	450	2.350	ОБ
15	500	750	2.250	ОБ
16	350	250	2.700	ОБ



№ по пл.	Наименование помещений	Пл. м²
15	Коридоры	119,5
16	Тамбуры	20,4
17	Загрузочная	6,4
18	Охлаждаемая камера	6,3
19	Кладовая овощей	8,0
20	Кладовая сухих продуктов	6,0
21	Заготовочный цех	13,5
22	Кухня с раздаточной	30,3
23	Мачная кухонной посуды	5,2
24	Коридор	7,8
25	Машинное отделение лифта	7,5
26	Приемная	6,1
27	Палата	5,9; 5,9
28	Медицинская комната	9,5
29	Процедурный кабинет	7,7
30	Помещение для приготовления дезинфицирующих средств	2,5
31	Туалетная	3,8
32	Коридоры	16,4
33	Гладильная	13,8
34	Стиральная	18,7
35	электрощитовая	7,9
36	Кладовая чистого белья	10,0
37	Комната кастелянши	6,0
38	Уборная персонала	4,5
39	Инвентарная	3,3

Сектор 08	Сектор 09	Сектор 10	Сектор 11	Сектор 12
Сектор 13	Сектор 14	Сектор 15	Сектор 16	Сектор 17
Сектор 18	Сектор 19	Сектор 20	Сектор 21	Сектор 22
Сектор 23	Сектор 24	Сектор 25	Сектор 26	Сектор 27
Сектор 28	Сектор 29	Сектор 30	Сектор 31	Сектор 32
Сектор 33	Сектор 34	Сектор 35	Сектор 36	Сектор 37
Сектор 38	Сектор 39	Сектор 40	Сектор 41	Сектор 42

1. Технические требования смотреть на листе 9.
2. Данный лист смотреть совместно с листами 16, 18, 63, 64.



214-1-284.84 АС

Типовые проекты детских яслей-садов на 190, 280 и 330 мест

Детские ясли-сад на 280 мест

План 1го этажа в осях 1-15; М-Т (вариант с применением панелей)

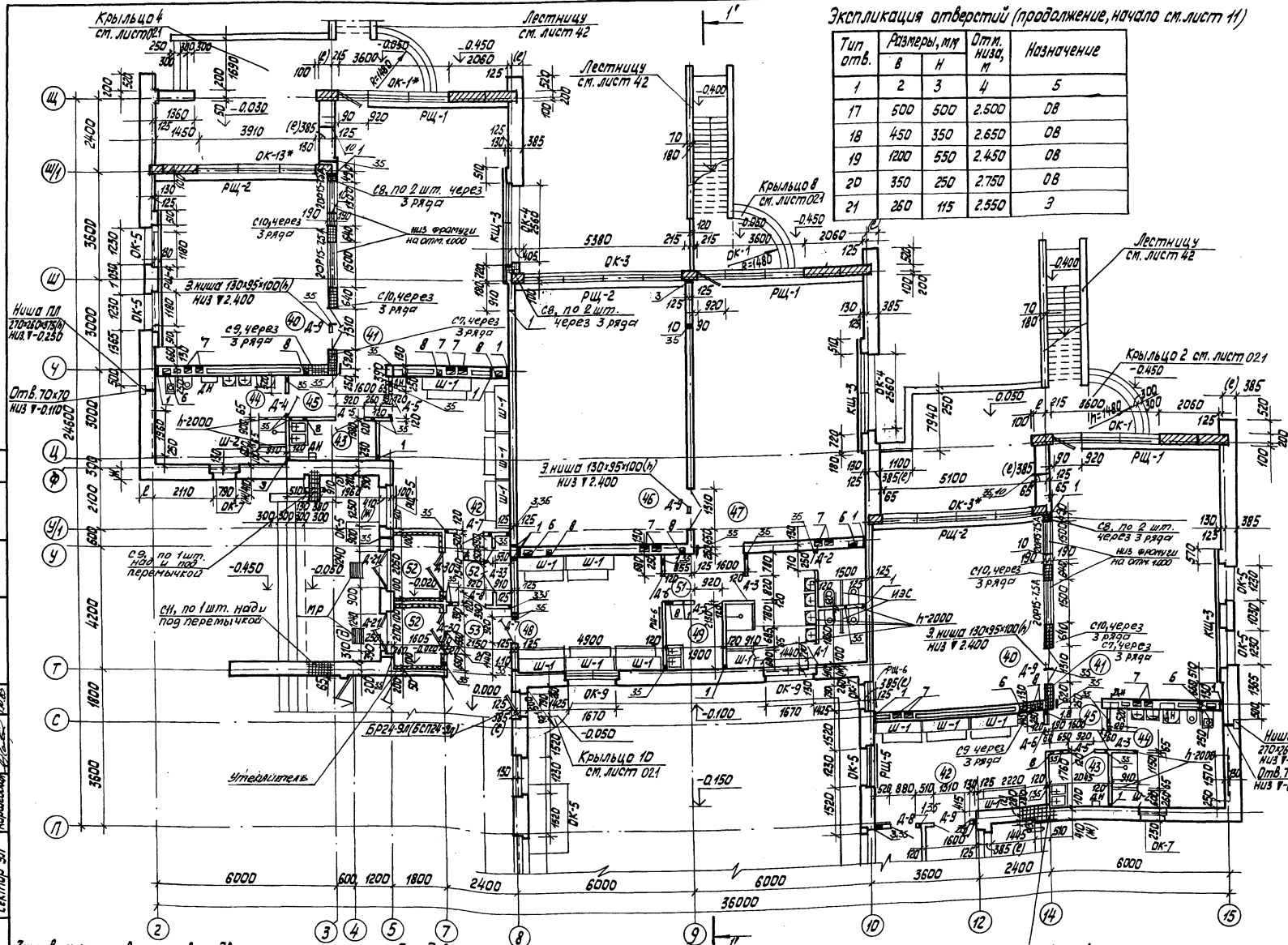
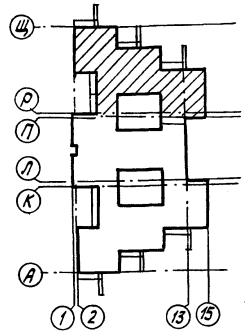
Копировал Кедровы

Формат А2

БЕ ЛГОСПРОЕКТ г. Минск

Экспликация отверстий (продолжение, начало см. лист 11)

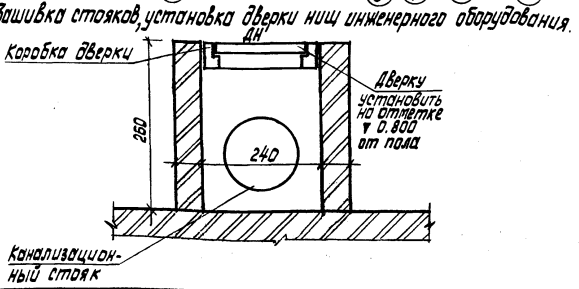
Тип отв.	Размеры, мм		Отм. низа, м	Назначение
	В	Н		
1	2	3	4	5
17	500	500	2.500	ОБ
18	450	350	2.650	ОБ
19	1200	550	2.450	ОБ
20	350	250	2.750	ОБ
21	260	115	2.550	З



№ по пл.	Наименование помещений	пл. м ²
Помещения для детей ясельного возраста		
40	Спальня	36,1; 35,4
41	Центральная	49,4; 49,5
42	Приемная	19,0; 18,0
43	Буфетная	3,7; 3,4
44	Туалетная	11,9; 12,0
45	Коридоры	3,4; 4,7
Помещения для детей дошкольного возраста		
46	Спальня	43,8
47	Групповая	49,5
48	Раздевальная	18,0
49	Буфетная	4,6
50	Туалетная	16,0
51	Коридоры	4,2
52	Тамбуры	11,1
53	Коридор	4,6

1. Технические требования смотреть на листе 9.
2. Данный лист смотреть совместно с листами 16, 17, 63, 64.

Составлено: [Blank]
Сектор 19 [Blank]
Сектор 20 [Blank]
Сектор 21 [Blank]
Сектор 22 [Blank]
Сектор 23 [Blank]
Сектор 24 [Blank]
Сектор 25 [Blank]
Сектор 26 [Blank]
Сектор 27 [Blank]
Сектор 28 [Blank]
Сектор 29 [Blank]
Сектор 30 [Blank]
Сектор 31 [Blank]
Сектор 32 [Blank]
Сектор 33 [Blank]
Сектор 34 [Blank]
Сектор 35 [Blank]
Сектор 36 [Blank]
Сектор 37 [Blank]
Сектор 38 [Blank]
Сектор 39 [Blank]
Сектор 40 [Blank]
Сектор 41 [Blank]
Сектор 42 [Blank]
Сектор 43 [Blank]
Сектор 44 [Blank]
Сектор 45 [Blank]
Сектор 46 [Blank]
Сектор 47 [Blank]
Сектор 48 [Blank]
Сектор 49 [Blank]
Сектор 50 [Blank]
Сектор 51 [Blank]
Сектор 52 [Blank]
Сектор 53 [Blank]
Сектор 54 [Blank]
Сектор 55 [Blank]
Сектор 56 [Blank]
Сектор 57 [Blank]
Сектор 58 [Blank]
Сектор 59 [Blank]
Сектор 60 [Blank]
Сектор 61 [Blank]
Сектор 62 [Blank]
Сектор 63 [Blank]
Сектор 64 [Blank]
Сектор 65 [Blank]
Сектор 66 [Blank]
Сектор 67 [Blank]
Сектор 68 [Blank]
Сектор 69 [Blank]
Сектор 70 [Blank]
Сектор 71 [Blank]
Сектор 72 [Blank]
Сектор 73 [Blank]
Сектор 74 [Blank]
Сектор 75 [Blank]
Сектор 76 [Blank]
Сектор 77 [Blank]
Сектор 78 [Blank]
Сектор 79 [Blank]
Сектор 80 [Blank]
Сектор 81 [Blank]
Сектор 82 [Blank]
Сектор 83 [Blank]
Сектор 84 [Blank]
Сектор 85 [Blank]
Сектор 86 [Blank]
Сектор 87 [Blank]
Сектор 88 [Blank]
Сектор 89 [Blank]
Сектор 90 [Blank]
Сектор 91 [Blank]
Сектор 92 [Blank]
Сектор 93 [Blank]
Сектор 94 [Blank]
Сектор 95 [Blank]
Сектор 96 [Blank]
Сектор 97 [Blank]
Сектор 98 [Blank]
Сектор 99 [Blank]
Сектор 100 [Blank]



214-1-284.84 АС

Типовые проекты детских яслей-садов на 190, 280 и 350 мест

Детские ясли-сад на 280 мест

План 1^{го} этажа в осях 2-15 П-Щ. (Вариант с приме-нем панелей).

БЕЛПРОЕКТ г. Минск

Исполнитель: [Blank]

Проверено: [Blank]

Сектор 20 [Blank]

Сектор 21 [Blank]

Сектор 22 [Blank]

Сектор 23 [Blank]

Сектор 24 [Blank]

Сектор 25 [Blank]

Сектор 26 [Blank]

Сектор 27 [Blank]

Сектор 28 [Blank]

Сектор 29 [Blank]

Сектор 30 [Blank]

Сектор 31 [Blank]

Сектор 32 [Blank]

Сектор 33 [Blank]

Сектор 34 [Blank]

Сектор 35 [Blank]

Сектор 36 [Blank]

Сектор 37 [Blank]

Сектор 38 [Blank]

Сектор 39 [Blank]

Сектор 40 [Blank]

Сектор 41 [Blank]

Сектор 42 [Blank]

Сектор 43 [Blank]

Сектор 44 [Blank]

Сектор 45 [Blank]

Сектор 46 [Blank]

Сектор 47 [Blank]

Сектор 48 [Blank]

Сектор 49 [Blank]

Сектор 50 [Blank]

Сектор 51 [Blank]

Сектор 52 [Blank]

Сектор 53 [Blank]

Сектор 54 [Blank]

Сектор 55 [Blank]

Сектор 56 [Blank]

Сектор 57 [Blank]

Сектор 58 [Blank]

Сектор 59 [Blank]

Сектор 60 [Blank]

Сектор 61 [Blank]

Сектор 62 [Blank]

Сектор 63 [Blank]

Сектор 64 [Blank]

Сектор 65 [Blank]

Сектор 66 [Blank]

Сектор 67 [Blank]

Сектор 68 [Blank]

Сектор 69 [Blank]

Сектор 70 [Blank]

Сектор 71 [Blank]

Сектор 72 [Blank]

Сектор 73 [Blank]

Сектор 74 [Blank]

Сектор 75 [Blank]

Сектор 76 [Blank]

Сектор 77 [Blank]

Сектор 78 [Blank]

Сектор 79 [Blank]

Сектор 80 [Blank]

Сектор 81 [Blank]

Сектор 82 [Blank]

Сектор 83 [Blank]

Сектор 84 [Blank]

Сектор 85 [Blank]

Сектор 86 [Blank]

Сектор 87 [Blank]

Сектор 88 [Blank]

Сектор 89 [Blank]

Сектор 90 [Blank]

Сектор 91 [Blank]

Сектор 92 [Blank]

Сектор 93 [Blank]

Сектор 94 [Blank]

Сектор 95 [Blank]

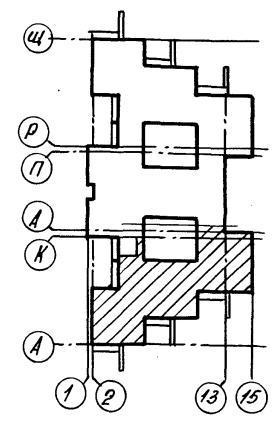
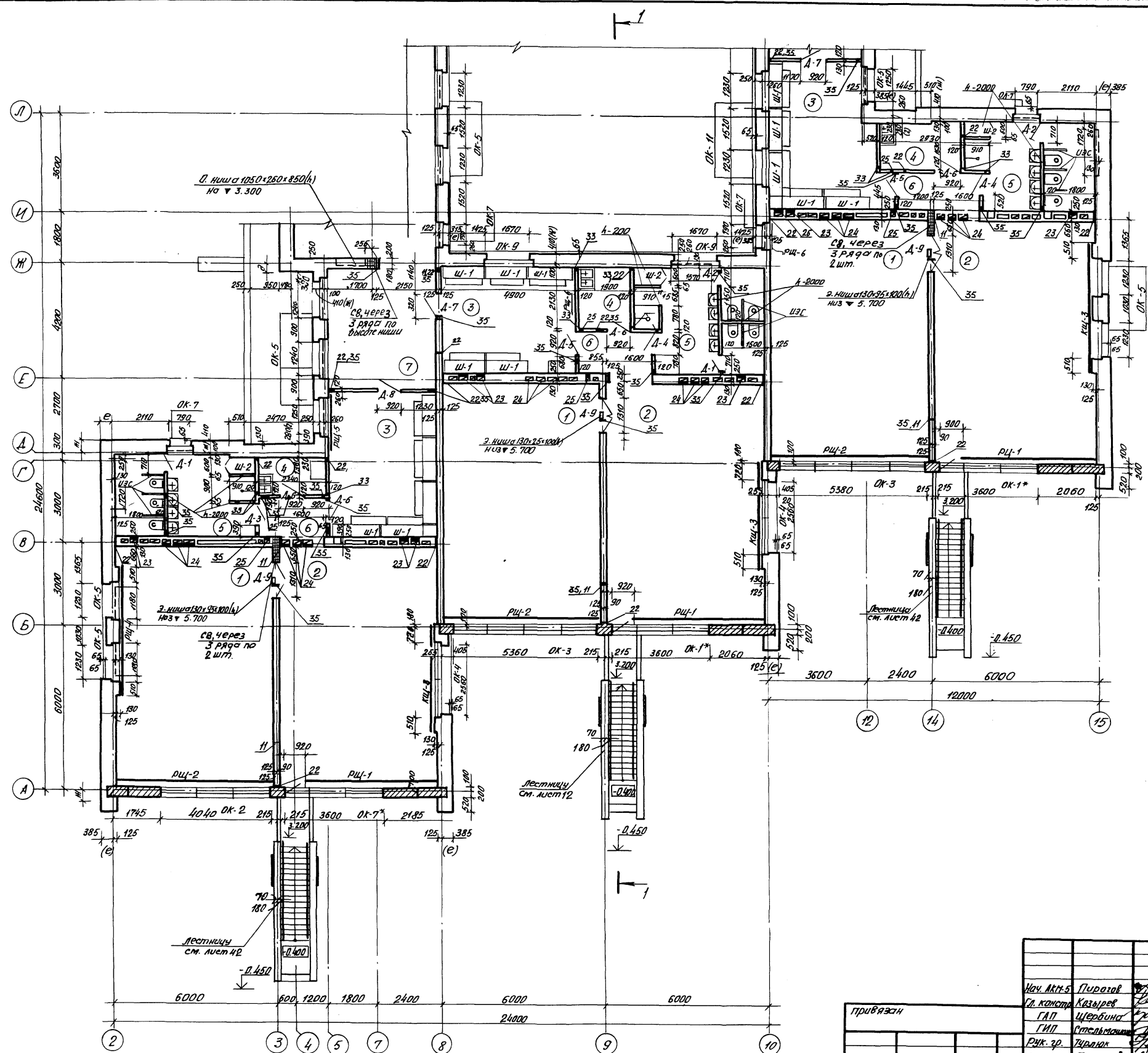
Сектор 96 [Blank]

Сектор 97 [Blank]

Сектор 98 [Blank]

Сектор 99 [Blank]

Сектор 100 [Blank]



№ по пл.	Наименование помещений	пл. м ²
Помещения для детей дошкольного возраста		
1	спальня	49,8 × 2,42,4
2	групповая	49,4; 49,5 × 2
3	раздевальная	18,7; 18 × 2
4	буфетная	4,4; 4,6; 3,2
5	туалетная	4,6; 1,6; 1,4 × 8
6	коридоры	4; 4,2; 4,3
7	коридор	17,6

1. Технические требования смотреть на листе 9
 2. Данный лист смотреть с листами 20, 21, 63, 64.

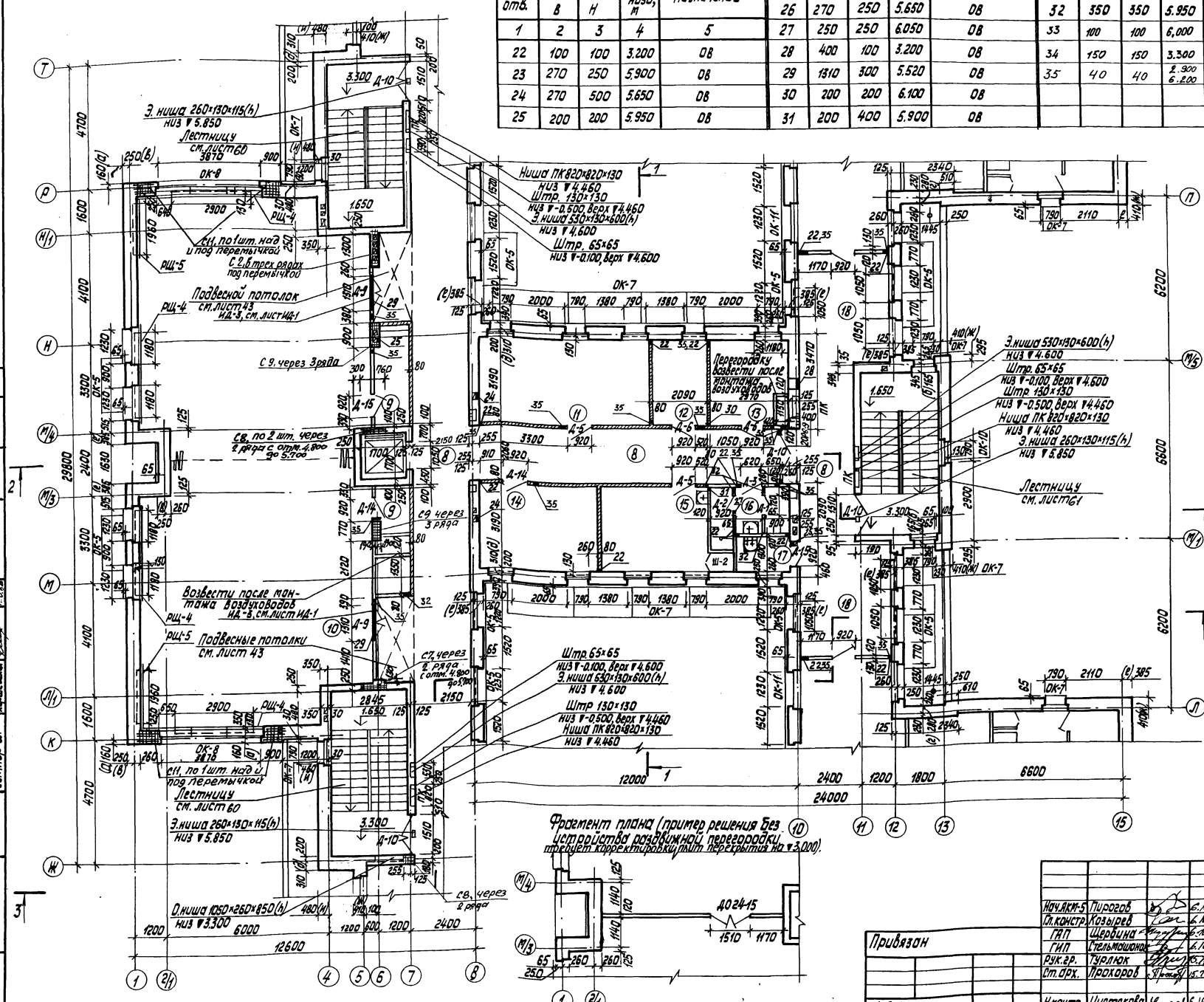
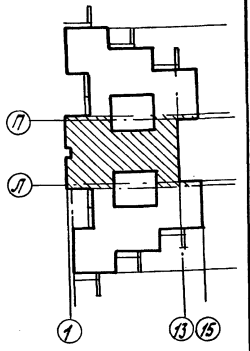
Согласовано	Сектор ДА	Сектор ДА	Сектор ДА	Сектор ДА	Сектор ДА
	Сектор ВК	Сектор ВК	Сектор ВК	Сектор ВК	Сектор ВК
Согласовано	Сектор ВК	Сектор ВК	Сектор ВК	Сектор ВК	Сектор ВК
	Сектор ВК	Сектор ВК	Сектор ВК	Сектор ВК	Сектор ВК

214-1-284.84 AC		Литовые проекты детских яслей-садов на 190 и 280 мест	
Детские ясли-сад на 280 мест		Студия	Лист
План 2 ^{го} этажа в осях 2-15, А-Д (вариант с применением панелей)		Р	19
БЕЛГОСПРОЕКТ г. Минск		формат А2	

1478-02

Экспликация отверстий (продолжение, начало см. листы 11, 12)

Тип отв.	Размеры, мм		Отм. нивза, м	Назначение	1	2	3	4	5	1	2	3	4	5
	В	Н			26	270	250	5.650	08	32	350	350	5.950	08
1	2	3	4	5	27	250	250	6.050	08	33	100	100	6.000	ВК
22	100	100	3.200	08	28	400	100	3.200	08	34	150	150	3.300	ВК
23	270	250	5.900	08	29	1310	300	5.520	08	35	40	40	2.300 6.200	Э, П, СС-2
24	270	500	5.650	08	30	200	200	6.100	08					
25	200	200	5.950	08	31	200	400	5.900	08					



№ по пл.	Наименование помещений	пл. м²
8	Коридоры	104.5
9	Кладовые факкультурного инвентаря	6.9
10	Зал для музыкальных и гимнастических занятий	152.6
11	Методический кабинет	19.1
12	Комната завхоза	6.2
13	Кабинет заведующего	9.2
14	Хозяйственная кладовая	13.0
15	Комната персонала	12.0
16	Уборная персонала	4.5
17	Кладовая уборочного инвентаря	2.4
18	Холл	28.3

1. Технические требования смотреть на листе 9.
2. Данный лист смотреть с листами 19, 21, 63, 64.

Согласовано:
Сектор 01
Сектор 02
Сектор 03
Сектор 04
Сектор 05
Сектор 06
Сектор 07
Сектор 08
Сектор 09
Сектор 10
Сектор 11
Сектор 12
Сектор 13
Сектор 14
Сектор 15
Сектор 16
Сектор 17
Сектор 18
Сектор 19
Сектор 20
Сектор 21
Сектор 22
Сектор 23
Сектор 24
Сектор 25
Сектор 26
Сектор 27
Сектор 28
Сектор 29
Сектор 30
Сектор 31
Сектор 32
Сектор 33
Сектор 34
Сектор 35
Сектор 36
Сектор 37
Сектор 38
Сектор 39
Сектор 40
Сектор 41
Сектор 42
Сектор 43
Сектор 44
Сектор 45
Сектор 46
Сектор 47
Сектор 48
Сектор 49
Сектор 50
Сектор 51
Сектор 52
Сектор 53
Сектор 54
Сектор 55
Сектор 56
Сектор 57
Сектор 58
Сектор 59
Сектор 60
Сектор 61
Сектор 62
Сектор 63
Сектор 64
Сектор 65
Сектор 66
Сектор 67
Сектор 68
Сектор 69
Сектор 70
Сектор 71
Сектор 72
Сектор 73
Сектор 74
Сектор 75
Сектор 76
Сектор 77
Сектор 78
Сектор 79
Сектор 80
Сектор 81
Сектор 82
Сектор 83
Сектор 84
Сектор 85
Сектор 86
Сектор 87
Сектор 88
Сектор 89
Сектор 90
Сектор 91
Сектор 92
Сектор 93
Сектор 94
Сектор 95
Сектор 96
Сектор 97
Сектор 98
Сектор 99
Сектор 100

214-1-284.84 AC

Типовые проекты детских яслей-садов на 190, 280 и 330 мест

Детские ясли-сад на 280 мест

План 2^{го} этажа в осях 1-15; Ж+Т. (вариант с применением панелей)

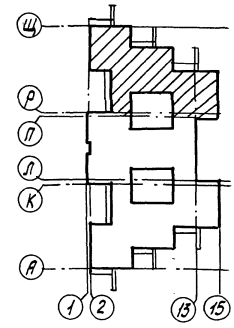
БЕЛГОСПРОЕКТ г. Минск

Копияция Гайковко Формат А2

Привязан

И.И.В.№

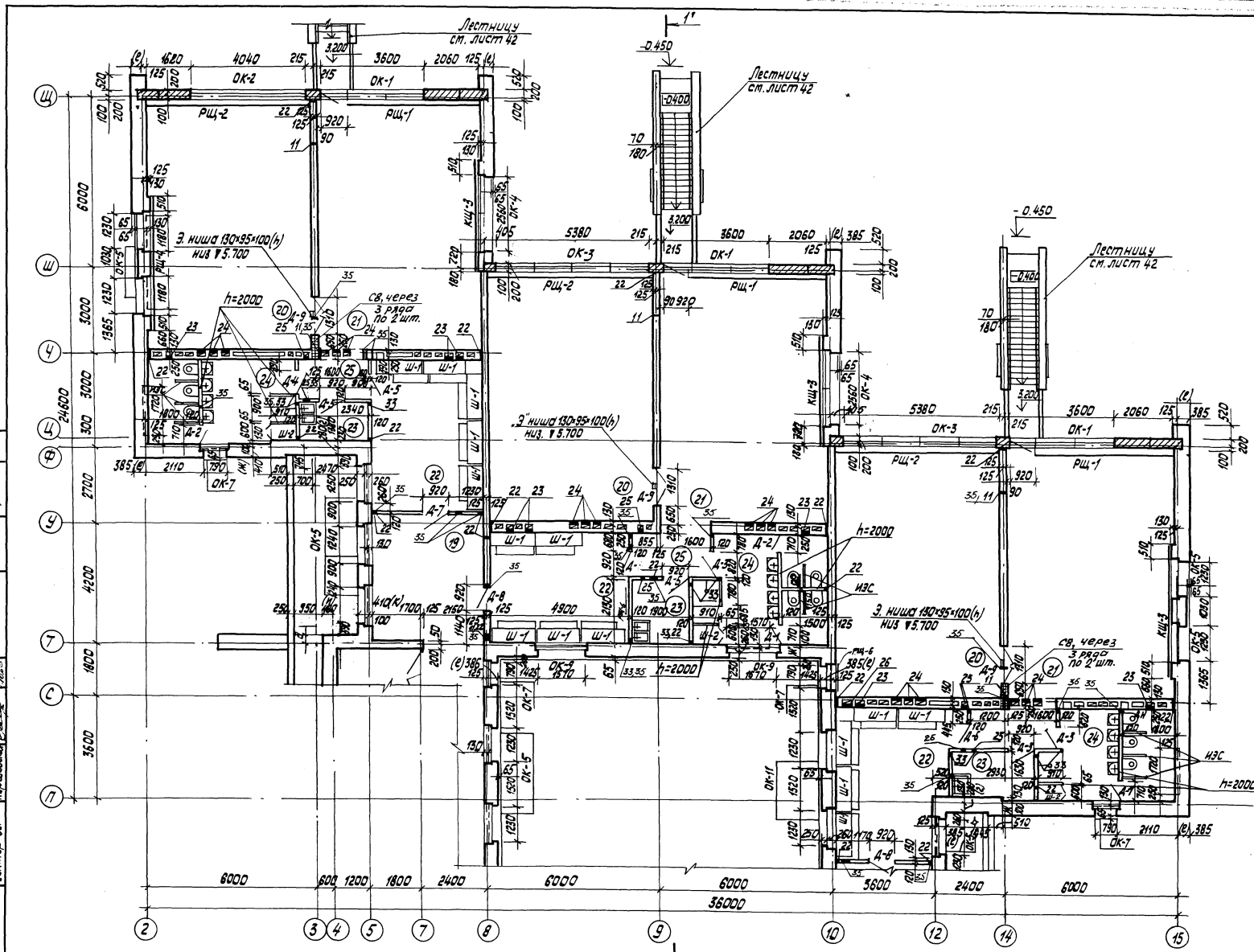
Исполн.	Л.И.В.№	С.Л.В.№	С.Л.В.№	С.Л.В.№
Провер.	Л.И.В.№	С.Л.В.№	С.Л.В.№	С.Л.В.№
Инж.пр.	Л.И.В.№	С.Л.В.№	С.Л.В.№	С.Л.В.№
Арх.пр.	Л.И.В.№	С.Л.В.№	С.Л.В.№	С.Л.В.№



№ по п.л.	Наименование помещений	п.л. м ²
19	Коридор	17,6
	Помещение для детей дошкольного возраста	
20	Спальня	43,4; 43,4
21	Групповая	42,5; 2; 43,4
22	Раздевальная	18; 18; 18,7
23	Буфетная	3,2; 4,6; 4,4
24	Туалетная	14,8; 16,7; 4,6
25	Коридоры	4,3; 4,2; 4

1. Технические требования смотреть на листе 9.
2. Данный лист смотреть с листами 19, 20, 23, 64.

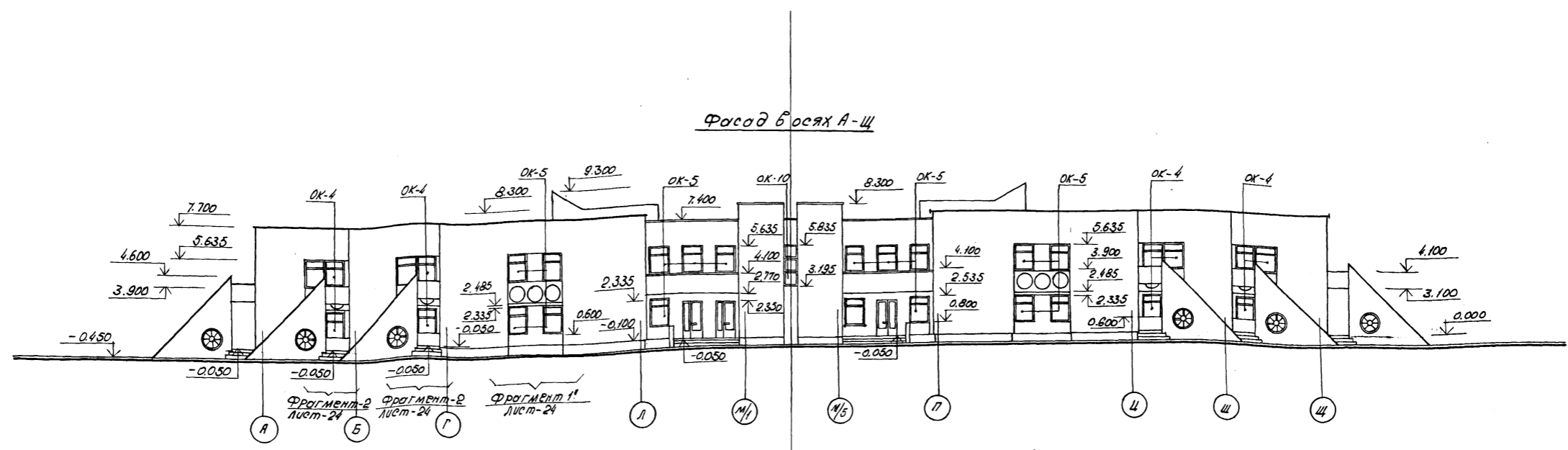
Создано: 1985 г. Проект: 214-1-284.84 АС
 Автор: [Имя] [Фамилия]
 Проверил: [Имя] [Фамилия]
 Утвердил: [Имя] [Фамилия]



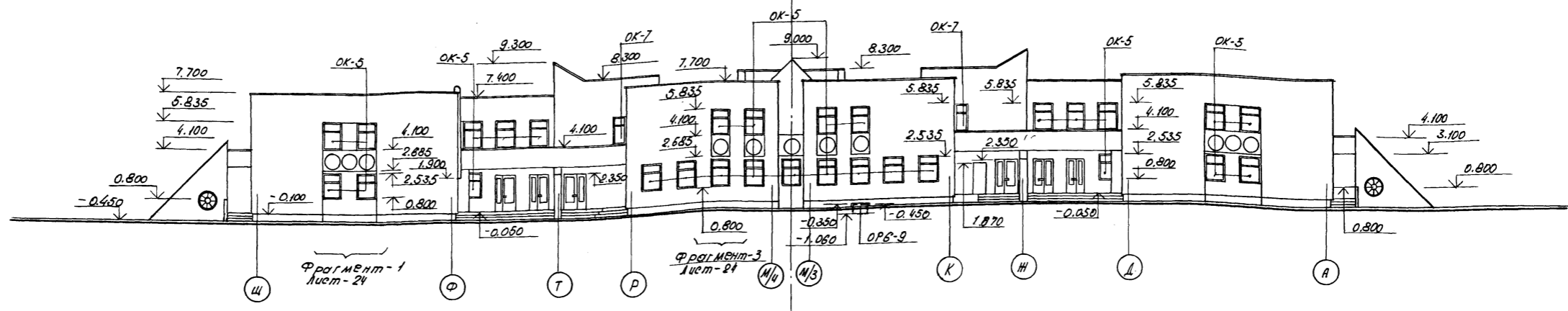
Привязка		214-1-284.84 АС	
И.контр.	И.проект.	Типовые проекты детских яслей-садов на 190, 280 и 330 мест	
И.контр.	И.проект.	Детские ясли-сад на 280 мест	
И.контр.	И.проект.	Этажи	Лист
И.контр.	И.проект.	Р	21
И.контр.	И.проект.	План 2 ^{го} этажа в осях 2-15; П-Щ (вариант с применением панелей)	
И.контр.	И.проект.	БЕЛГОСПРОЕКТ г. Минск	
И.контр.	И.проект.	Копировал Савченко	
И.контр.	И.проект.	Формат А2	

1478-02

Фасад босях А-Щ



Фасад босях Щ-А



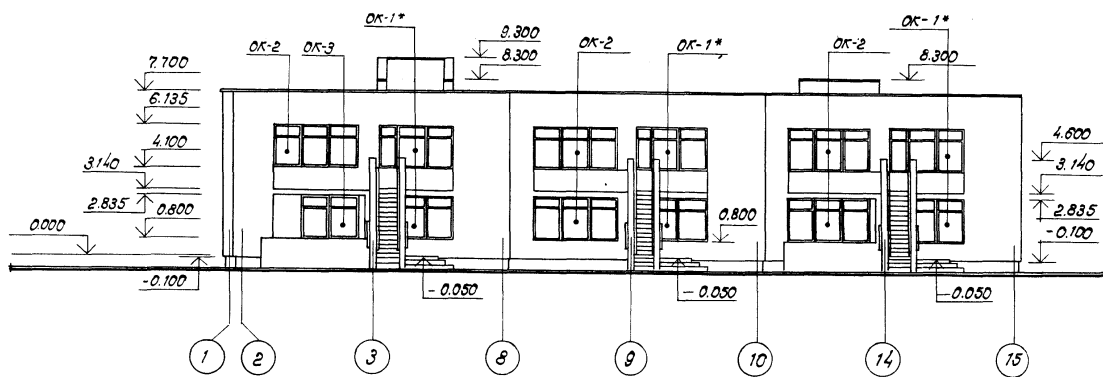
Указания по отделке фасадов см. лист-44.
Наружнюю металлическую лестницу, поручни наружных эвакуационных лестниц окрасить масляной краской за 2 раза (цвет - при привязке проекта).

Ось симметрии здания

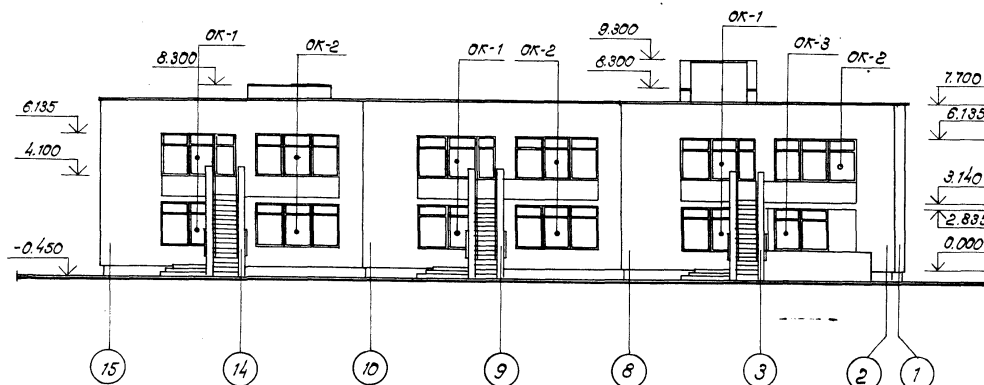
Изд. по необходимости и даты в соответствии с...

214-1-284.84 АС					
Типовые проекты детских яслей-садов на 190, 280 и 330 мест.					
Приблизит:		Детские ясли-сад на 280 мест		Стадия	Лист
				Р	22
И.В.Н.:		Фасады босях А-Щ; Щ-А		БЕЛГОСПРОЕКТ г. Минск	
И.В.Н.:	И.КОНТР	И.ПРОЕК	И.ПРОЕК	И.ПРОЕК	И.ПРОЕК
	И.КОНТР	И.ПРОЕК	И.ПРОЕК	И.ПРОЕК	И.ПРОЕК
	И.ПРОЕК	И.ПРОЕК	И.ПРОЕК	И.ПРОЕК	И.ПРОЕК
	И.ПРОЕК	И.ПРОЕК	И.ПРОЕК	И.ПРОЕК	И.ПРОЕК

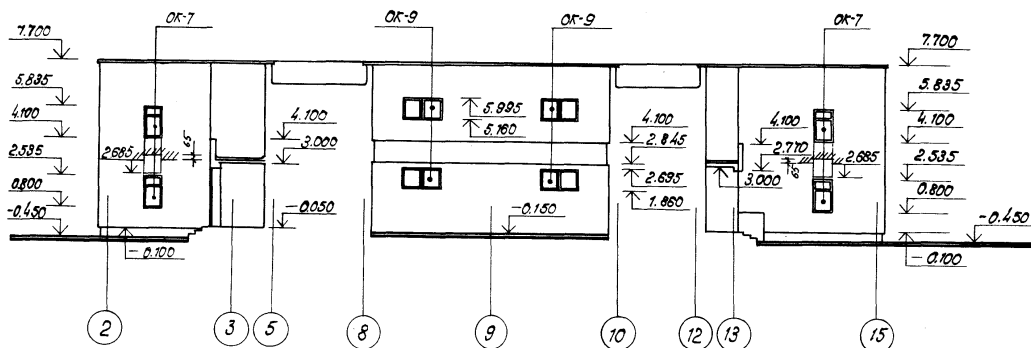
Фасад в осях 1-15



Фасад в осях 15-1



Фасад в осях 2-15
/ в осях 15-2 зеркально /



Фасад по оси „Ф“
/ по оси „Д“ зеркально /

Фасад по оси „Т“
/ по оси „Н“ зеркально /

Фасад по оси „Л“
/ по оси „Л“ зеркально /

1. Указания по отделке фасадов см. лист -44

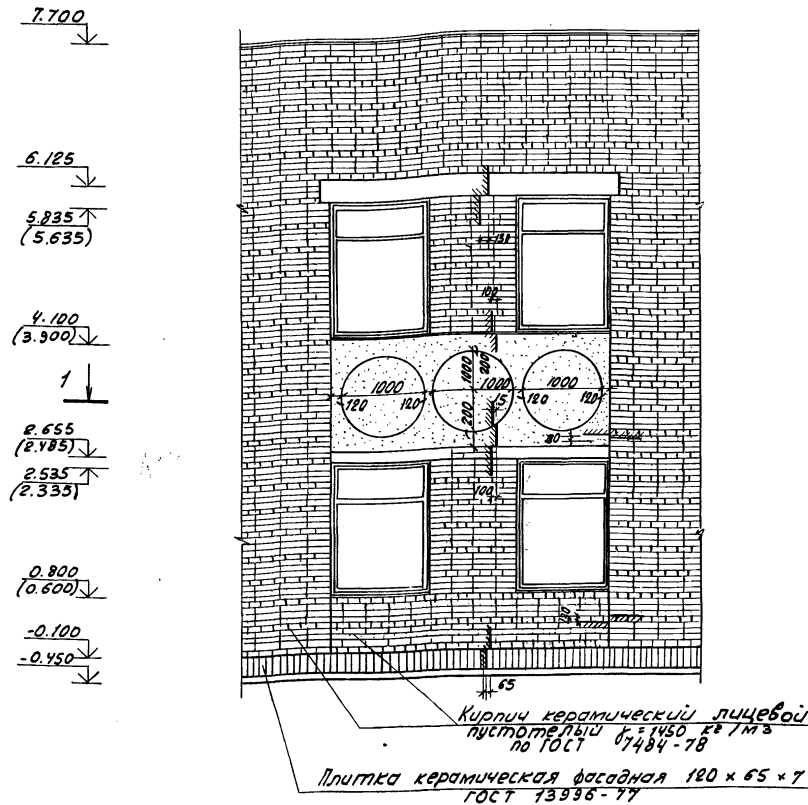
Шифр по плану
Таблица и дата
Шифр по плану

				214-1-284.84 АС		
				Типовые проекты веточных яслей-садов на 190, 280 и 330 мест		
Привязан:		И.А.М.З. Лисовский		Детские ясли-сад на 280 мест		Стация Р
		Г.А.П. Шеремин		на 280 мест		Лист 23
		Г.И.П. Шевченко		Фасады в осях 1-15; 15-1; 2-15; 15-2.		БЕЛГОСПРОЕКТ г. Минск
И.В.И.№		Н.К.К.К. Чистякова				

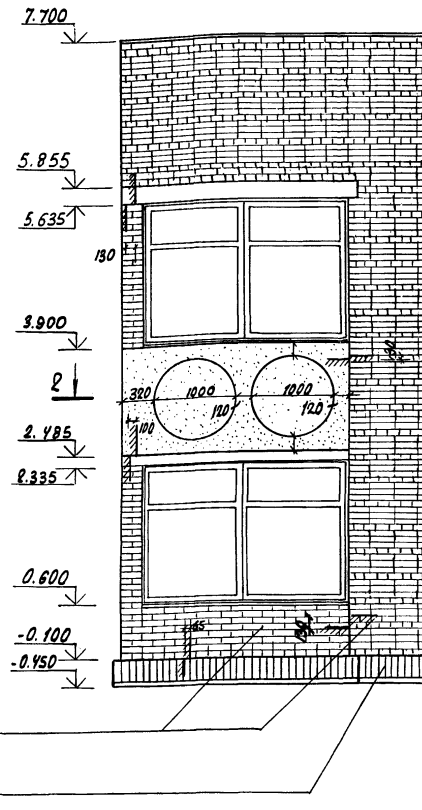
1478-02

копировал: Круелова
Формат А2

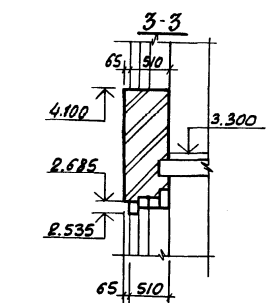
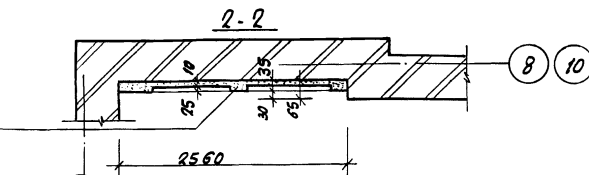
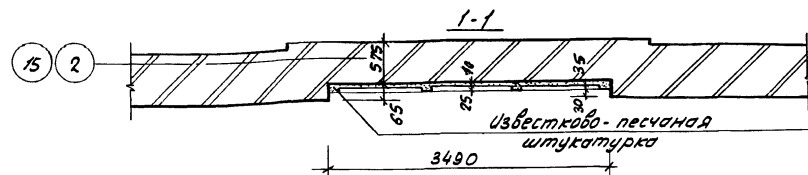
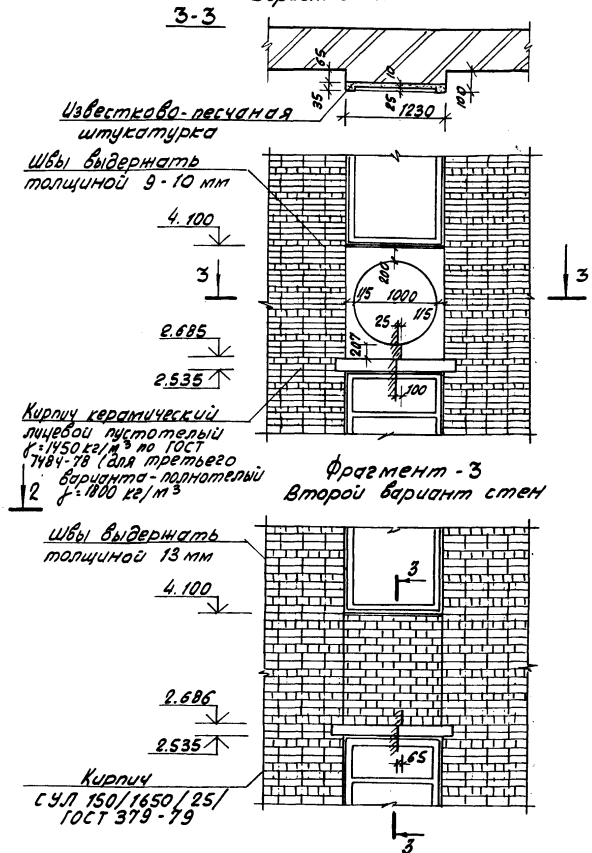
Фрагмент 1 (фрагмент 1'1')



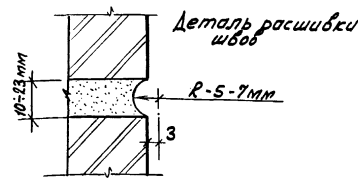
Фрагмент 2 (фрагмент 2')



Фрагмент - 3 основной, первый и третий Варианты стен



Фрагмент 2 по осям "Г" "Б" - зеркально

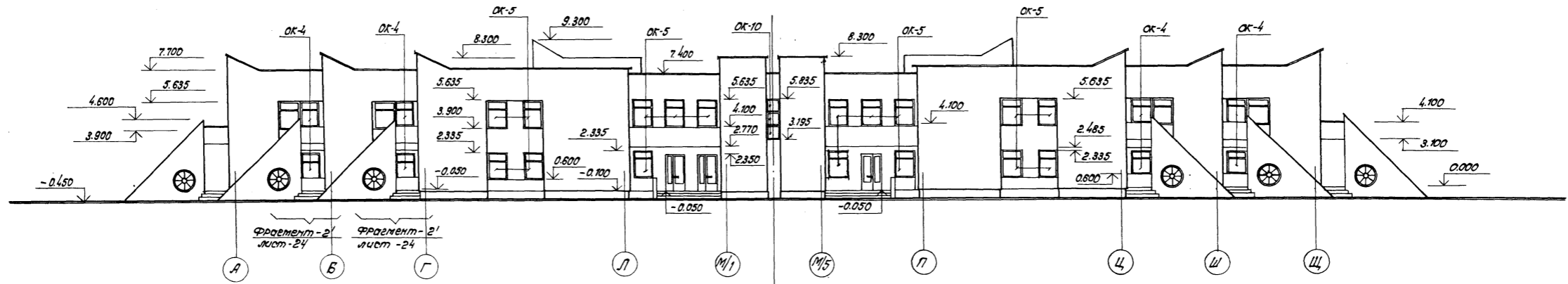


1. Фрагменты 1, 2 даны для основного решения.
2. Указания по отделке фасадов см. лист 44.
3. Наружную металлическую лестницу, поручни наружных эвакуационных лестниц окрасить масляной краской 3-2 раза (цвет определить при привязке проекта).
4. Размеры в скобках даны для фрагмента 1'.
5. Фрагменты 1', 2' - аналогичны фрагментам 1, 2, исключая выступающую плоскость с декоративными кругами.
6. До начала штукатурных работ архитектурных панно (см. фрагмент 1, 2, 3) выполняемых из известково-песчаной штукатурки $\delta = 35 \text{ мм}$, пристрелить к стене дюбелями металлическую сетку № 40-20 ГОСТ 5336-80. Площадь сетки $21,4 \text{ м}^2$.

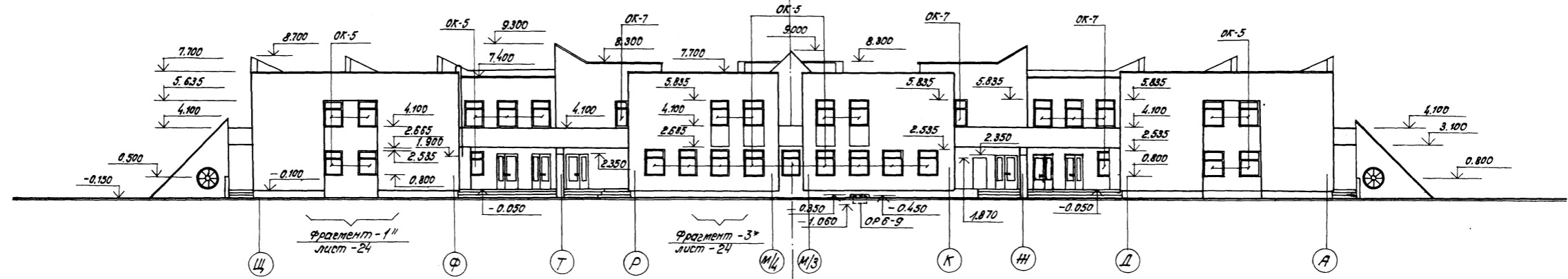
214-1-284.84 ЯС		Типовые проекты детских яслей-садов на 190, 280 и 330 мест	
Исполнитель: Пирогов	Л.И.П.	Детские ясли-сад на 280 мест	Страницы: 24
Проектировщик: Козырев	Л.И.П.	Фрагменты фасадов	БЕЛГОСПРОЕКТ г. Минск
Проверщик: Шершнев	Л.И.П.	Копировал Федотенко	Формат ЯР
Руководитель: Пурлох	Л.И.П.		
Исполнитель: Чистякова	Л.И.П.		

Инд. № подл. Подпись и дата. Взам. инв. №

Фасад в осях А-Щ



Фасад в осях Ц-Я



Указания по отделке фасадов см. лист-44
 Наружнюю металлическую лестницу, поручни наружных
 эвакуационных лестниц окрасить масляной
 краской за 2 раза (цвет - при привязке проекта).

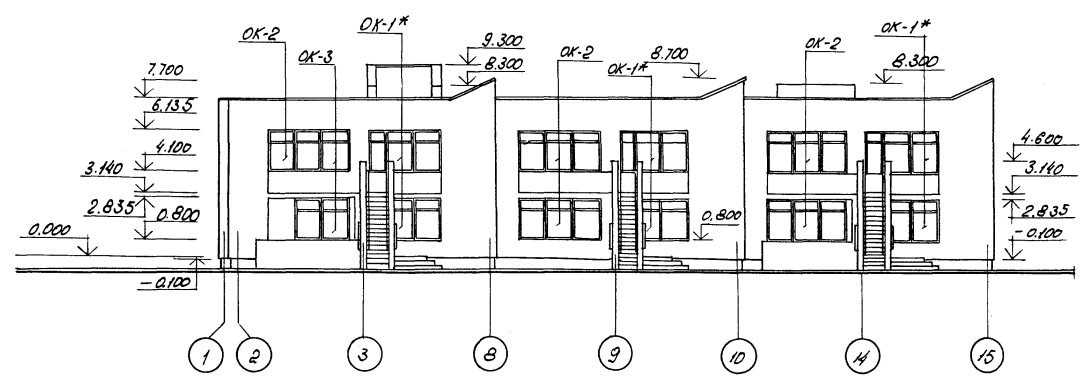
Взам. инв. №
 Подпись и дата
 Инв. № подл.

ось симметрии здания

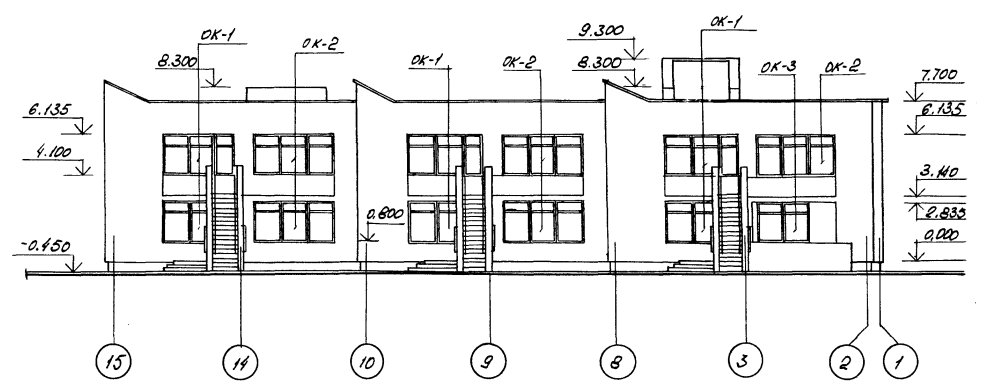
		214-1-284.84 AC	
		Типовые проекты детских яслей-садов на 190 280 и 330 мест	
Привязан:		Нач. АКМ 5 Лирогов	6.12.83
		И.констг Козырев	6.12.83
		ГАП Шербица	6.12.83
		ГИП Степанюк	6.12.83
		Рук.пр. арх. Туралюк	6.12.83
инв. №		И.контроль Чистякова	6.12.83
		Детские ясли-сад на 280 мест	
		Фасады в осях А-Щ; Ц-Я (вариант)	
		копировал: Крулова	Формат: А2

1478-02

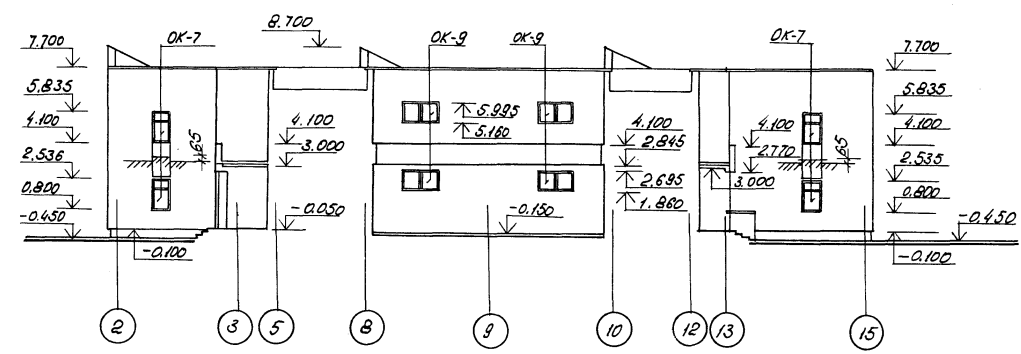
Фасад в осях 1-15



Фасад в осях 15-1



Фасад в осях 2-15
/в осях 15-2 зеркально/



Фасад по оси "Ф"
/по оси "Д" зеркально/

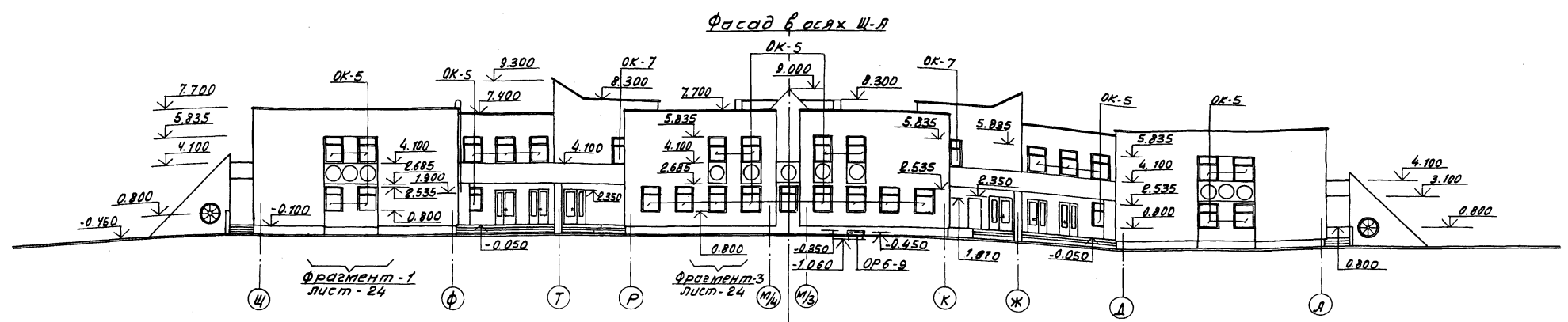
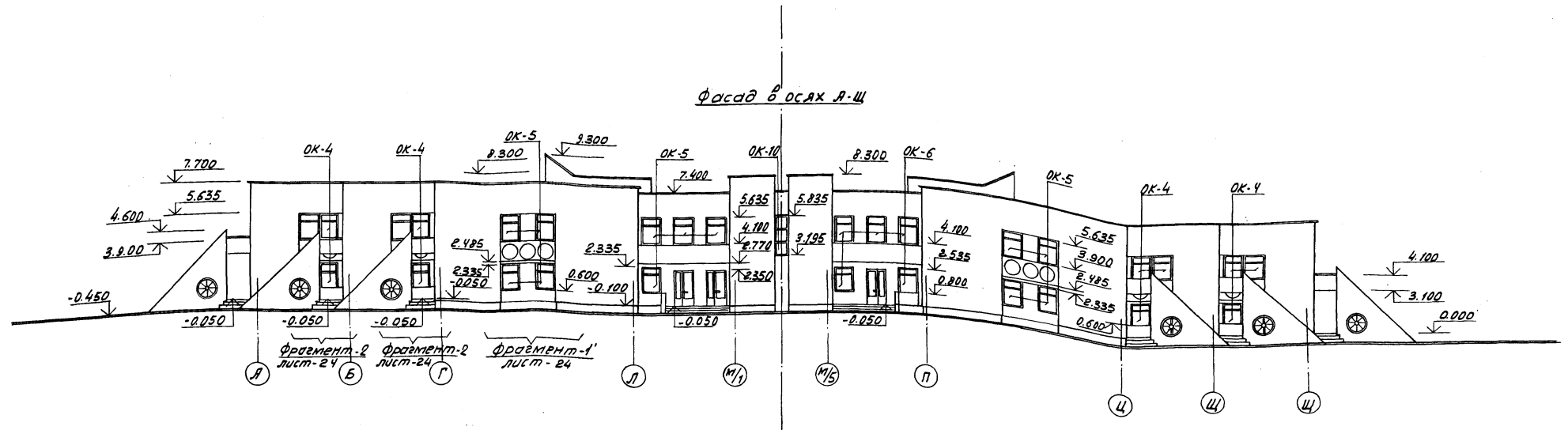
Фасад по оси "Т"
/по оси "Ш" зеркально/

Фасад по оси "Л"
/по оси "Л" зеркально/

Указания по отделке фасадов см. лист-44

ИЗВ. № 10/04. Подпись и дата. Взам. Инв. №

		214-1-284.84 АС				
		Исполн. Пирогов	С. В. В.	Типовые проекты ветских яслей-садов №30,		
		Гл. констр. Козырев	С. В. В.	280 и 330 мест		
Привязан:		Г.И.П. Щербина	С. В. В.	Детские ясли-сад		Стандия
		Г.И.П. Степанович	С. В. В.	на 280 мест		Лист
		Рук. гр. прок. Тучилок	С. В. В.			Р 26
				Фасады в осях		
				1-15; 15-1; 2-15; 15-2.		
				(Вариант)		
Инв. №		И. констр. Чистякова	Ч. С. В.	БЕЛГОСПРОЕКТ		
				г. Минск		



1. Указания по отделке фасадов см. лист -44.
2. Наружную металлическую лестницу, поручни наружных эвакуационных лестниц окрасить масляной краской за 2 раза (цвет-при привязке проекта).
3. Данный лист смотреть с листами -16-21.

ось симметрии здания

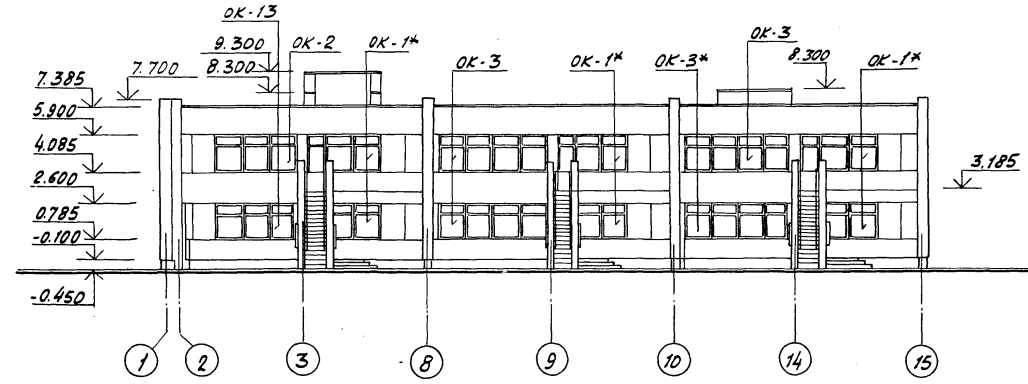
		214-1-284.84 ЯС	
		Типовые проекты детских яслей-садов на 190, 290 и 330 мест	
Привязан:		И.контр. Л.Козырев	С.Г.Я. 6.8.83
		И.контр. Шершина	6.8.83
		И.контр. Стрельникова	6.8.83
		И.контр. Куралок	6.8.83
		И.контр. Чистякова	6.8.83
		Детские ясли-сад на 290 мест	
		Листы	Лист
		Р	27
		Фасады в осях Я-Ш; Ш-Я (вариант с применением панелей)	
		БЕЛГОСПРОЕКТ г.МИНСК	

1478-02

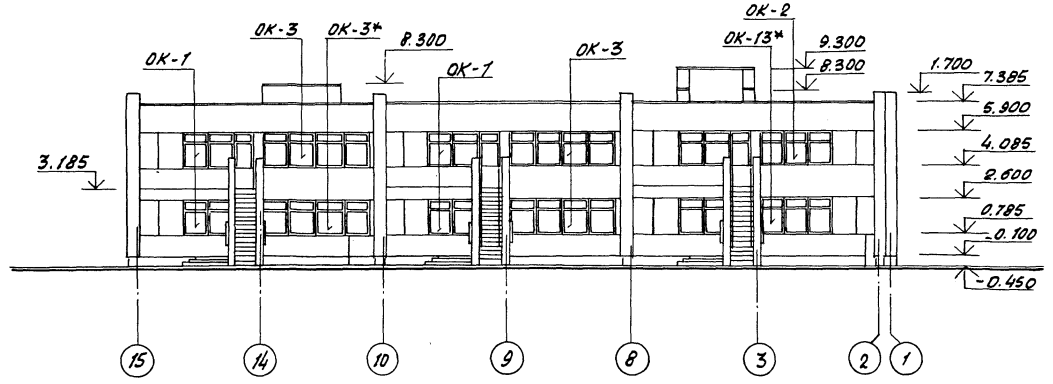
Копировал: Федотанка Формат А2

УИВ № 20000. Проект и чертеж. Формат А2

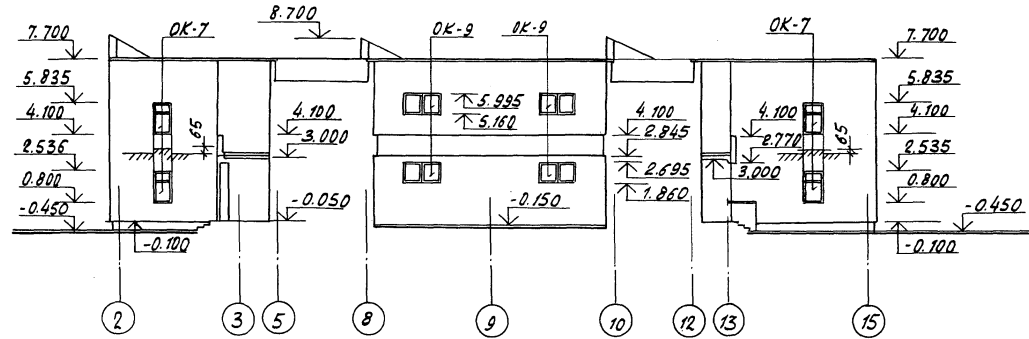
Фасад в осях Л-15



Фасад в осях 15-1



Фасад в осях 2-15
/в осях 15-2 зеркально/



Фасад по оси „Ф“
/по оси „Д“ зеркально/

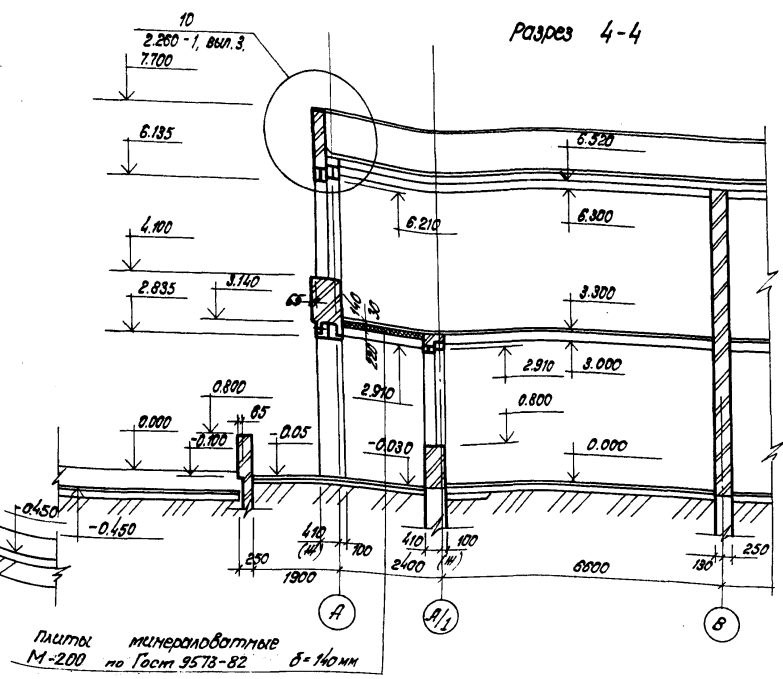
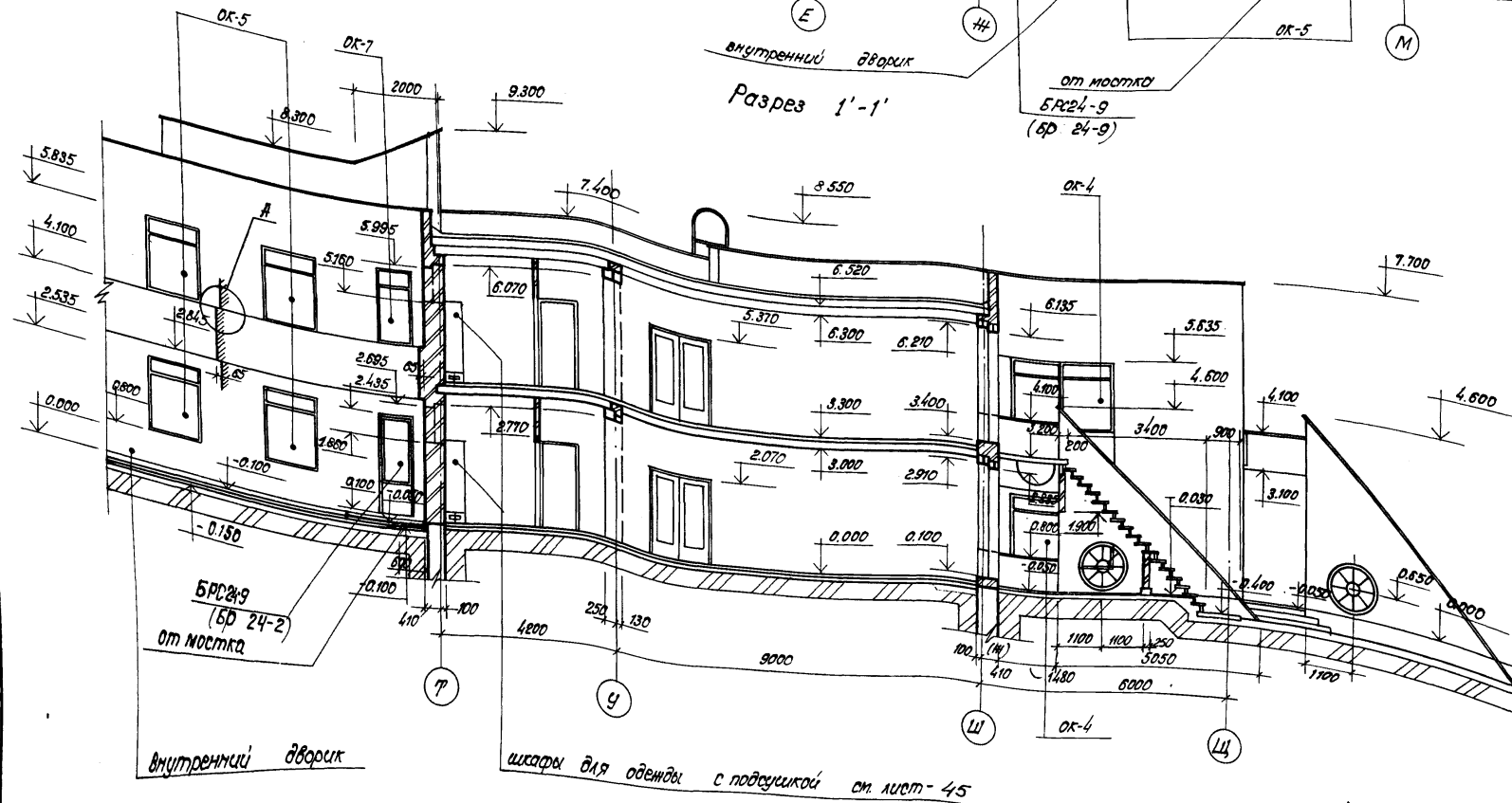
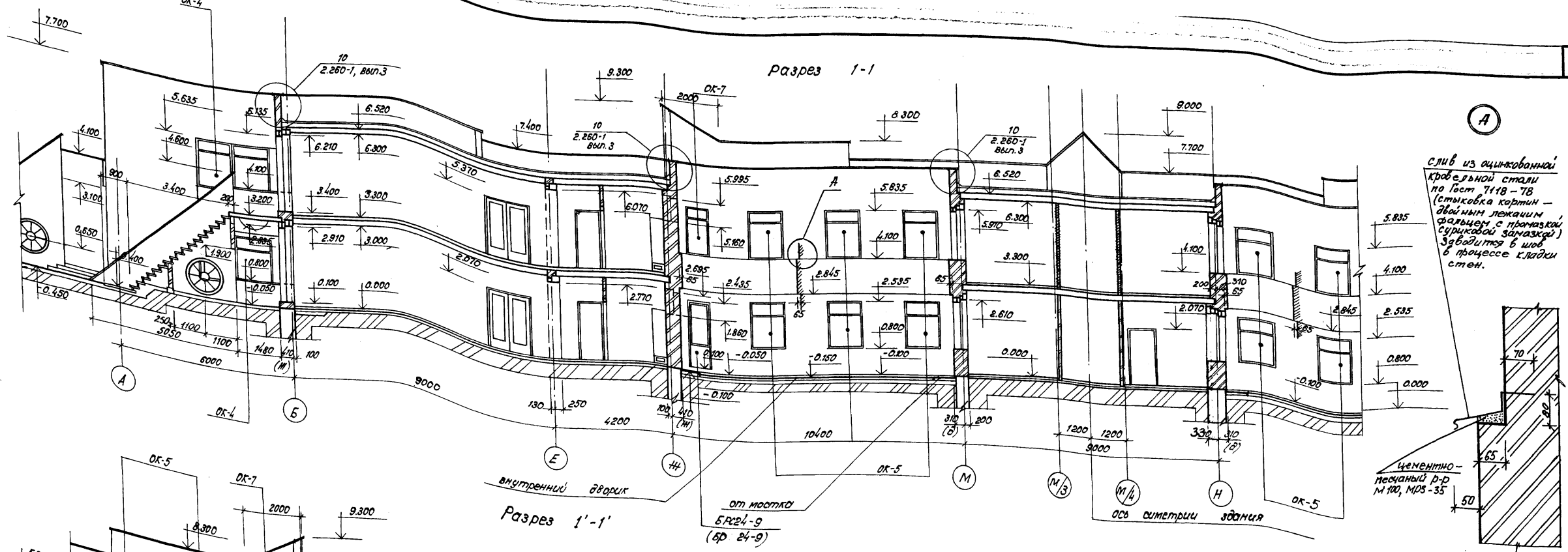
Фасад по оси „Т“
/по оси „Ж“ зеркально/

Фасад по оси „Л“
/по оси „Л“ зеркально/

1. Указания по отделке фасадов см. лист - 44;
2. Данный лист смотреть с листами - 16 ÷ 21;

Шиб. № 102/21. Подпись и печать В.В.И.И.И.

			214-1-284.84 ЯС		
			Типовые проекты детских яслей-садов на 190, 280 и 330 мест		
Привязан:			Детский ясли-сад на 280 мест		Студия Лист Листов
			Р	2В	
Инв. №			БЕЛГОСПРОЕКТ г. Минск		
			Карандаш: Фаддеев		
			Формат 21		

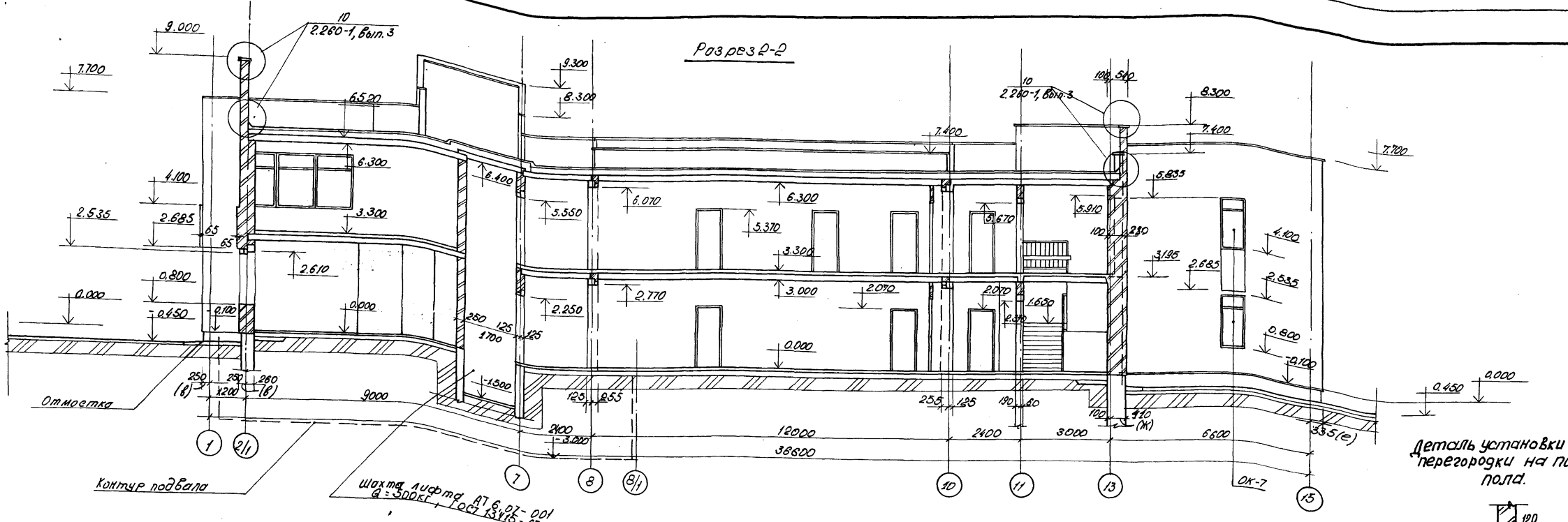


1. Данный лист смотреть совместно с листами: 10-15; 18-21;
2. Фундаменты условно не показаны.
3. Таблицу толщин утеплителя см. лист-31;
4. Таблицу привязок наружных стен см. лист-9;
5. Размеры привязок наружных стен даны для основного варианта проекта.

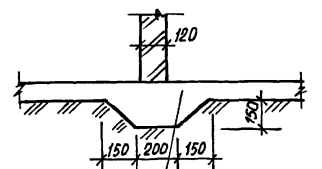
Шифр по кн. Подэтаж и Водопровод

Привязки:	
Шифр №	

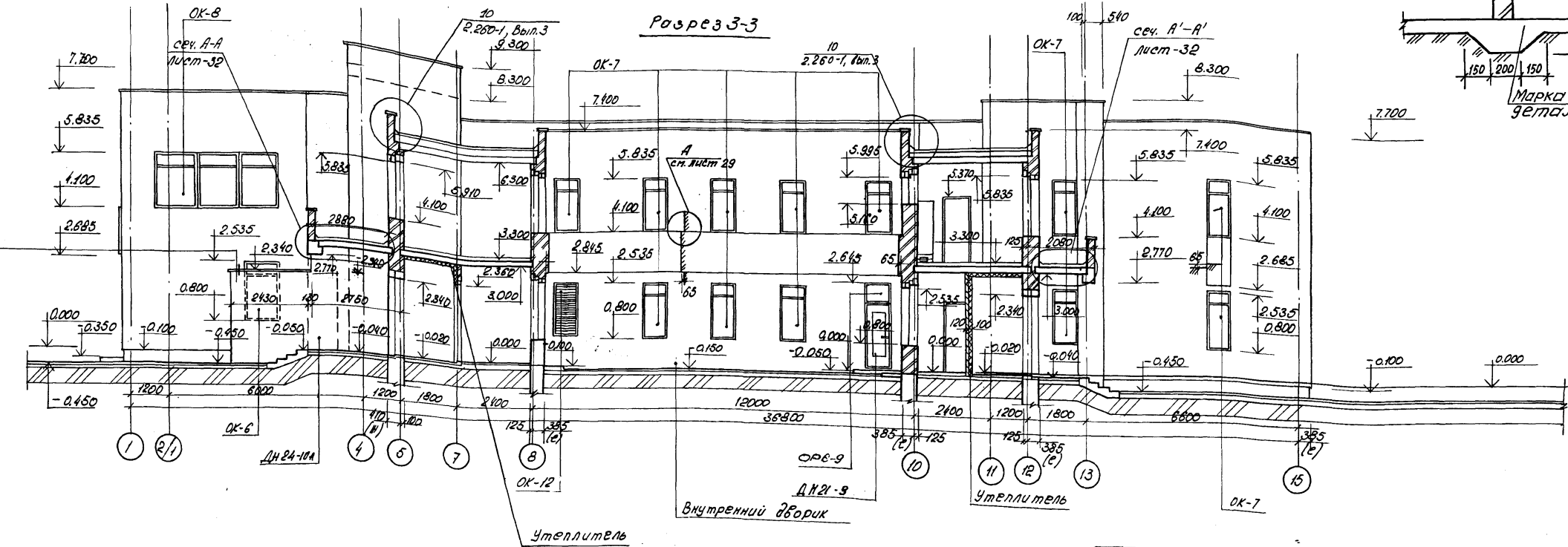
214-1-284.84 АС		Типовые проекты детских яслей-садов на 190 и 330 мест	
Детские ясли-сад на 280 мест	Страница Р	Лист 29	Листов
Разрезы 1-1; 1'-1'; 4-4		БЕЛГОСПРОЕКТ	



деталь установки кирпичной перегородки на подготовку пола.



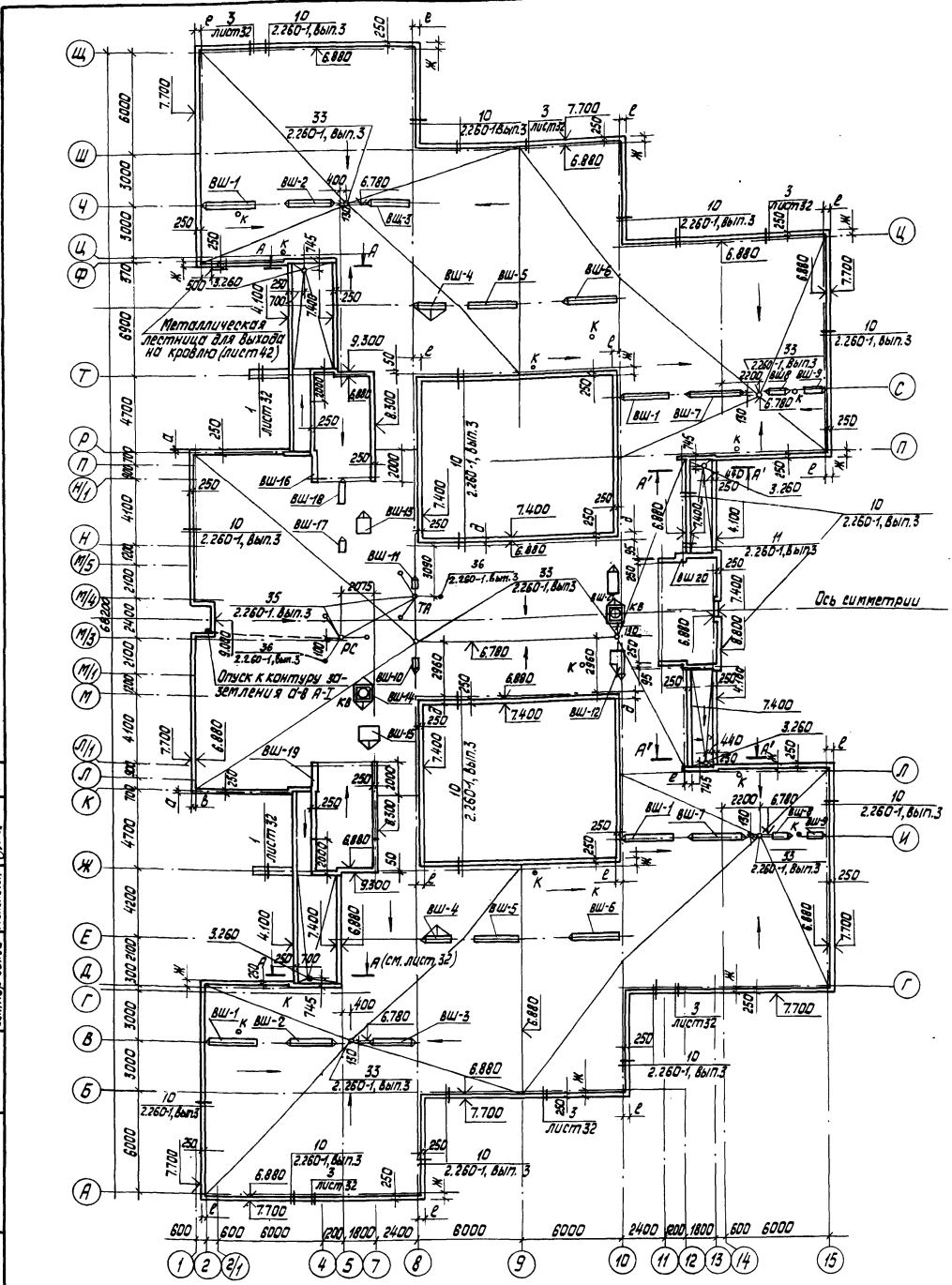
Марка бетона по детали пола



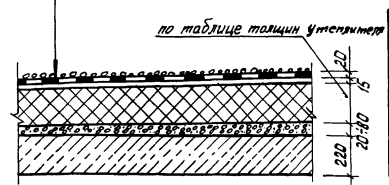
1. Данный лист смотреть совместно с листами 10÷15; 18-21.
2. Фундаменты условно не показаны.
3. Таблицу толщин утеплителя см. лист -31;
4. Таблицу привязок наружных стен см лист-9;
5. Размеры привязок наружных стен даны для основного варианта проекта.

Прибязок		214-1-284.84 АС	
Ильин	Ильин	Тепловые проекты детских яслей-садов на 190, 280 и 330 мест	
Ильин	Ильин	детские ясли-сад на 280 мест	Стандарт Лист Листов
Ильин	Ильин	Разрезы 2-2; 3-3	Р 30
Ильин	Ильин	БЕЛГОСПРОЕКТ г. Минск	

Лист № 31 из 31. Подпись и дата. Взам. инв. №



- Защитный слой из гравия $\gamma = 2200 \text{ кг/м}^3$, $b = 10 \text{ мм}$, по ГОСТ 8268-82 и маркой по морозостойкости МРЗ-100 на антисептированной горячей битумной мастике
- 4 слоя рубероида кровельного с мелкозернистой посыпкой марки РКМ-350 Б (ГОСТ 10923-82) на антисептированной горячей битумной мастике МБК-Г-55 (ГОСТ 2889-80) по битумной грунтовке М-5.
- Цементно-песчаная стяжка М-50, $\gamma = 1800 \text{ кг/м}^3$, 15 мм
- Ячеистый бетон (клетчатый) $\gamma = 400 \text{ кг/м}^3$ (Бетон 5742-76)
- Керамзитовый гравий (ГОСТ 9759-83) по уклону $\gamma = 600 \text{ кг/м}^3$, фракт. - 20, фракт. - 80, фракт. - 50
- Пароизоляция - слой рубероида РКМ-350 Б на битумной мастике.
- Железобетонная плита покрытия.



№ варианта	Толщина утеплителя в мм								
	Над административными помещениями			Над залами клубных и гимнастических занятий			Над остальными помещениями		
	для наружных температур °С								
1	-20	-25	-30	-20	-25	-30	-20	-25	-30
	180	200	160	180	200	160	200	200	280

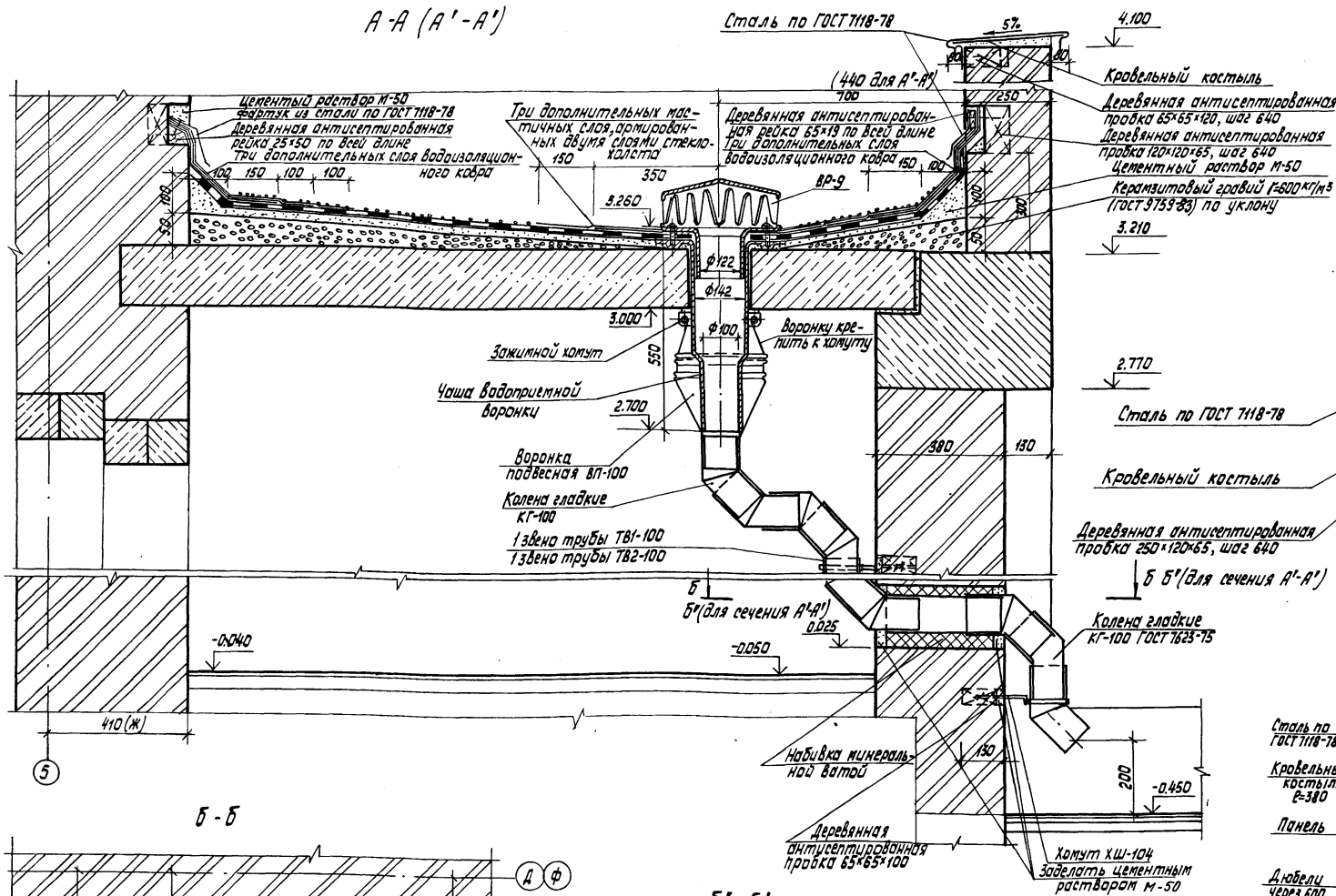
1. Устройство кровли выполнять в соответствии со СНиП III-20-74.
2. Кровлю устраивать только в сухую погоду. При увлажнении теплоизоляционного материала продолжать работы разрешается только после его просушки.
3. Минимальный уклон кровли принят 0,5%.
4. Конек кровли усилить на ширину 0,25 м с каждой стороны одним слоем рулонного кровельного материала.
5. Железобетонные стаканы под крышные вентиляторы устанавливаются на выровненный слой цементно-песчаного раствора марки 150 по периметру стакана. Верх стакана должен быть строго горизонтальным.
6. Основной и дополнительные слои водоизоляционного ковра завести на поверхность стакана и прибить к деревянным пробкам, заложенным в стенках стакана.
7. До устройства кровли выполнить все работы по установке телеантенны, радиоантенны и молниеотводы.
8. В местах примыканий кровли к стенам, шахтам и т.п. слои основного водоизоляционного ковра усилить тремя слоями рубероида (верхний слой должен иметь крупнозернистую посыпку). Верхний край дополнительного водоизоляционного ковра должен быть закреплен и защищен от затекания атмосферных осадков оцинкованной сталью (ГОСТ 114-78).
9. В местах установки водосточных воронок основной водоизоляционный ковер, наклеиваемый на фланец воронки, необходимо усилить тремя мастичными слоями, армированными двумя слоями стеклохолста или стеклоткани.
10. В стяжке предусмотреть температурно-усадочные швы шириной 5 мм, разделяющие по верхности стяжки из цементно-песчаного раствора на участки размером 3x3 м. Швы залить мастикой УМС-35. (См. узел 5 серии 2.260-1, Вып. 3).
11. Внутренние поверхности парапетов лестничных клеток (в осях 4-7; 11-13) затереть цементно-известковым раствором.
12. Данный лист смотреть совместно с листом 32.
13. Вентиляционные шахты смотреть на листах 65-67.

Составлено: [Blank]
 Проверено: [Blank]
 Утверждено: [Blank]

214-1-284.84 АС		Типовые проекты детских яслей-садов на 190, 280 и 350 мест	
Детские ясли-сад на 280 мест	Статус	Лист	Листов
План кровли	Р	31	
Таблица толщин утеплителя	БЕЛГОСПРОЕКТ г. Минск		

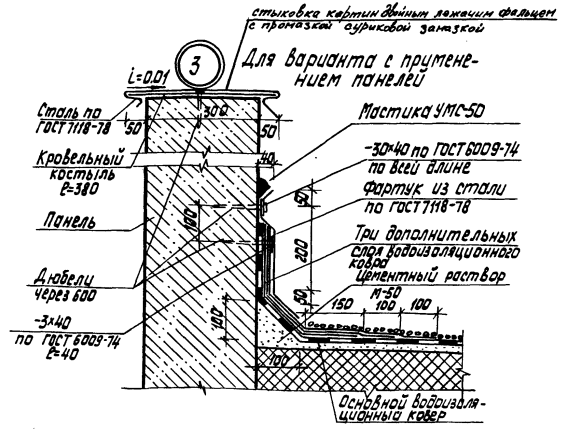
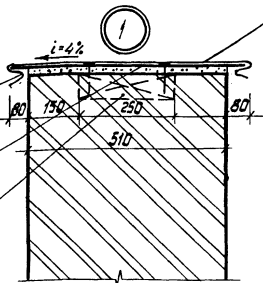
Копировал савченко
 Формат А2
 1478-02

A-A (A'-A')

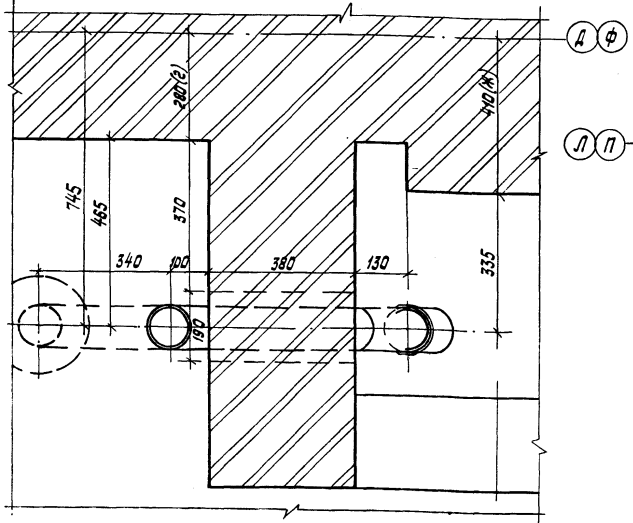


Спецификация элементов наружного водостока

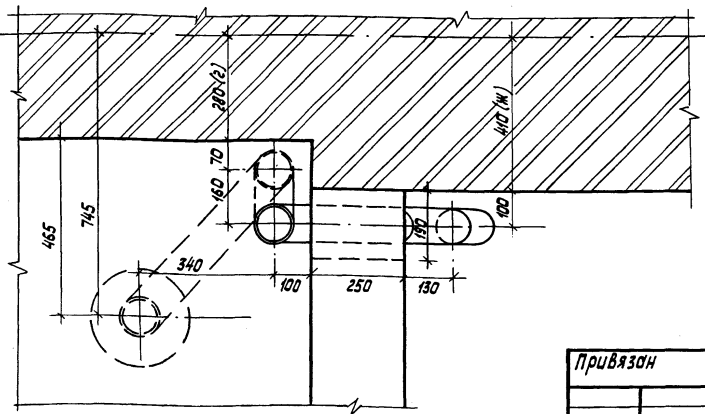
Поз.	Обозначение	Наименование	Кол.	Примечание
	ГОСТ 7623-75	Воронка подвесная ВП-100	1	
	"	Колена гладкие КГ-100	9	
	"	Звена трубы ТВ1-100	1	
	"	Звена трубы ТВ2-100	1	
	"	Хомут со штырем хш-104	5	
	ГОСТ 7798-70*	Болт М8*25	5	
	ГОСТ 5915-70*	Гайка М8	5	



Б-Б



Б'-Б'

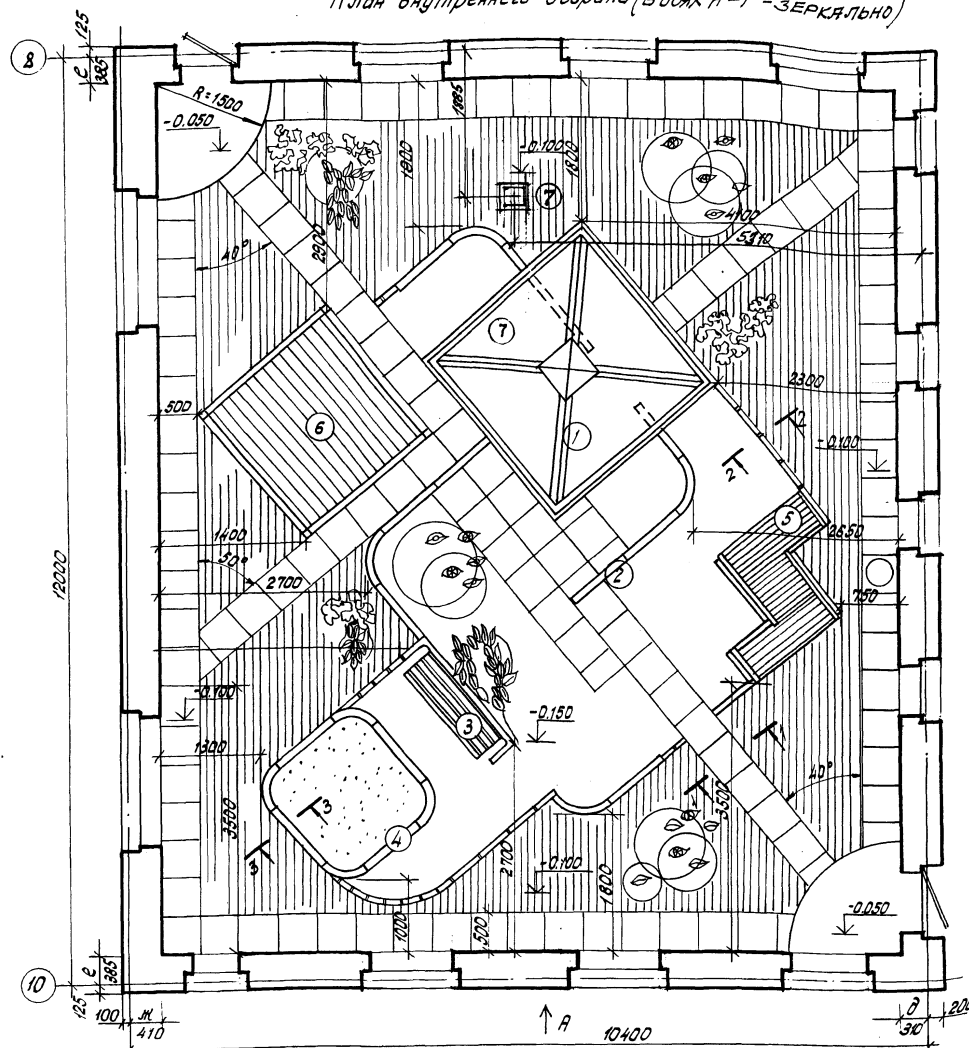


1. Данный лист смотреть совместно с листом 31.

И.контр. Пирогов		25.10.83	214-1-284.84 АС	Типовые проекты детских яслей-садов на 130, 280 и 330 мест	
И.контр. Козырев		25.10.83		Детские ясли-сад на 280 мест	Стандарт Лист
И.контр. Щербина		25.10.83	Детали кровли	Р	32
И.контр. Стельмахов		25.10.83			
И.контр. Турлак		25.10.83			
И.контр. Прохоров		25.10.83			
И.контр. Чистякова		25.10.83			
И.контр. Чистякова		25.10.83	БЕЛГОСПРОЕКТ Г. МИНСК		

Инв. № подл. Подпись и дата

План внутреннего двора (в осях Н-Т - ЗЕРКАЛЬНО)

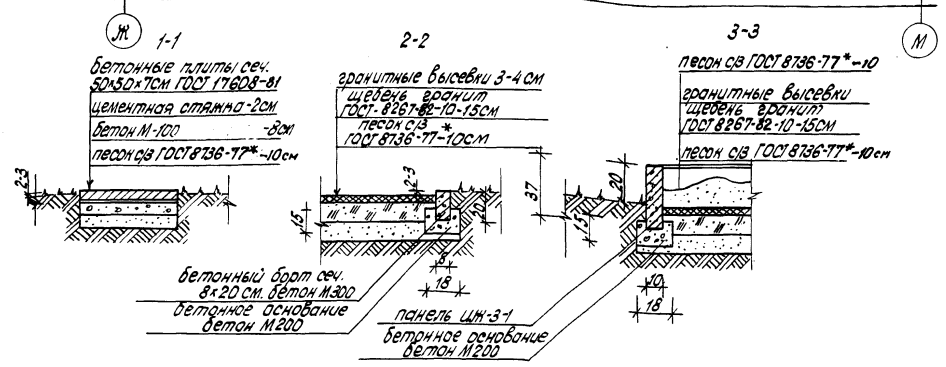
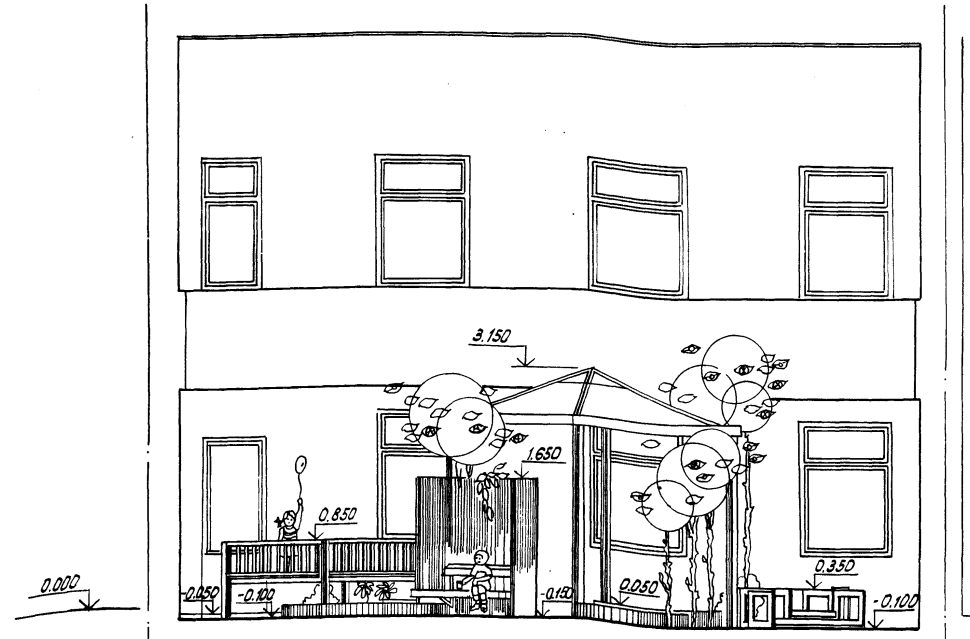


- Типы покрытий
- травяное покрытие
 - песок
 - гранитные высевки
 - бетонные плиты 50x50x7см

1. Навес-беседка
2. Балюстрада тип IА
3. Стенка тип II со скамьями
4. Лесочница из дерева
5. Лестница-ступеньки
6. Манеж
7. Любнесток

1. Элементы благоустройства поз. внутреннего двора поз. 1,2,3,4,5,6,7 запроектированы в соответствии с типовыми проектами 310-4-1, 310-5-4 см. лист 34.

Вид А



214-1-284.84 АС		Типовые проекты детских яслей-садов на 190, 280 и 350 мест		
Исполн. Л. Пирогов	Проверка: Л. Пирогов	Детские ясли-сад на 280 мест	Итого	Лист
Исполн. Щербакова	Проверка: Щербакова	План внутреннего двора (пример решения)	Р	33
Исполн. Чистякова	Проверка: Чистякова	копировал: Зинкина	Формат А2	

1478-02

1. Спецификация на элементы покрытия надела-веревки тип I А

Марка позиция	Обозначение	Наименование	кол.	Масса в.кг	Примеч.
	Т.П. 310-5-4	Сборочные единицы			
1	ГОСТ 24454-80Е	Доска 192x43 E=2750	4	0.0230м ³	
2	ГОСТ 24454-80Е	Брус 117x70 E=2830	4	0.0215м ³	
3	ГОСТ 24454-80Е	Брус 117x43 E=2100	4	0.0151м ³	
4	ГОСТ 24454-80Е	Брус 33x70 E=2600	4	0.0060м ³	
5	ГОСТ 24454-80Е	Брус 33x70 E=1700	4	0.0040м ³	
6	ГОСТ 24454-80Е	Брус 33x70 E=800	4	0.0019м ³	
7	КМН-79	ММ-102	1	5.48	
	ГОСТ 7798-70*	Болт М12x140 КЛ 2-0Н	4	0.142	
	ГОСТ 11371-78	Шайба 12.01.019	4	0.006	
	ГОСТ 5915-70*	Гайка М12 КЛ 2-0Н	4	0.015	
	ГОСТ 4028-63*	Гвоздь К4x120	4	0.012	
	ГОСТ 4028-63*	Гвоздь К3x80		0.8кг	
	ГОСТ 7118-78	Лист 0.60x710x1420	6	4.8	
	ОСТ 11-390-78	Пластик лист 1020x1080x8	8		1.1м ²
	ГОСТ 7798-70*	Болт М10x90 КЛ 2-0Н	8	0.068	
	ГОСТ 5915-70*	Гайка М10 КЛ 2-0Н	8	0.011	
	ГОСТ 11371-78	Шайба 10.01.019	8	0.004	
1	КЖИ-20	Фундамент МЖ-3-7	4	133.0	
2	КМИ-75	Стойка ММ-97	4	35.75	

2. Спецификация изделий на балансир тип I

Марка позиция	Обозначение	Наименование	кол.	Масса в.кг	Примеч.
	Т.П. 310-5-4	Сборочные единицы			
	КЖИ-14	Полуарка МЖ-2-5	4	73	
	КЖИ-16.01	Панель МЖ-3-1	10	80	

3. Спецификация на стенку тип Д со скамьей

Марка позиция	Обозначение	Наименование	кол.	Масса в.кг	Примеч.
	Т.П. 310-5-4	Сборочные единицы			
1	КЖИ-04	Стенка МЖ-1-4	1	1090	
2	КЖИ-10	Фундамент МЖ	2	295	
3	КЖИ-08	МД-1-9	1	0.079м ³	
4	КЖИ-06	Кронштейн для скамьи МЖ-5	2	2.00	
	КЖИ-09	МД-1-10	1	0.012м ³	

4. Спецификация на цветочницу из арок тип II

Марка позиция	Обозначение	Наименование	кол.	Масса кг	Примеч.
	Т.П. 310-4-1	Сборочные единицы			
1	КЖИ-13	Полуарка МЖ-2-4	4	58	
2	КЖИ-16.01	Панель МЖ-3-1	4	80	

5. Спецификация на лесенки-ступеньки, т.п. 310-4-1

Марка позиция	Обозначение	Наименование	кол.	Масса кг	Примеч.
1	КЖИ-04	МД-1-4	6	0.016м ³	
2	КЖИ-06	МД-1-6	2	0.071м ³	
3	КЖИ-05	МД-1-5	1	0.047м ³	
4	ГОСТ 7801-81	Болт М12x190 КЛ 2-0Н	12	0.155	
5	ГОСТ 5915-70*	Гайка М12 КЛ 2-0Н	16	0.154	
6	ГОСТ 11371-78	Шайба 12.01.019	16	0.0063	

6. Спецификация на манев

Марка позиция	Обозначение	Наименование	кол.	Масса кг	Примеч.
	Т.П. 310-4-1	Сборочные единицы			
1	ГОСТ 24454-80Е	92x92; E=1000	4	0.10м ³	
2	ГОСТ 24454-80Е	92x92; E=2000	4	0.20м ³	
3	ГОСТ 24454-80Е	142x25; E=2154	15	0.009м ³	
4	КЖИ-11	МД-1-12	4	0.062м ³	
		Общий расход древесины		1.761м ³	
5	ГОСТ 8509-72*	Уголок 5-30x30x4 ГОСТ 8509-72* E=90	8	0.275	
6	ГОСТ 1144-80	Шурп 1-5x70	24	0.009	
7	ГОСТ 7798-70*	Болт М10x150 КЛ 2-0Н	2	0.093	
8	ГОСТ 5915-70*	Гайка М10 КЛ 2-0Н	2	0.011	
9	ГОСТ 4028-63*	Гвоздь К3 0x80	24	0.0044	

7. Спецификация на бетонные плиты и бетонный борт, т.п. 310-4-1

Марка позиция	Обозначение	Наименование	кол.	Масса кг	Примеч.
	ГОСТ 17608-81	Плиты бетонные треугольные 50x50x7	140	—	
	ГОСТ 6665-82	Бетонный борт сеч. Вx20 бетон М300	40	—	

1. Элементы благоустройства позиция 1,2,3 запроектированы в соответствии с типовым проектом 310-5-4.
2. Элементы благоустройства позиция 4,5,6,7 запроектированы в соответствии с типовым проектом 310-4-1.

214-1-284.84 АС

Типовые проекты детских ясли-садов на 190 280 и 330 мест

Детские ясли-сад на 280 мест

Спецификация на малые архитектурные формы

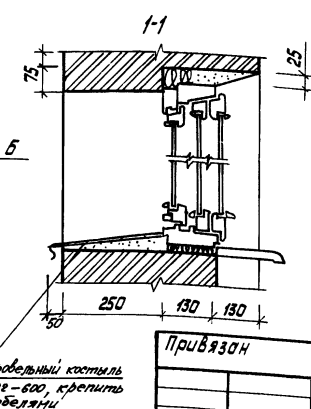
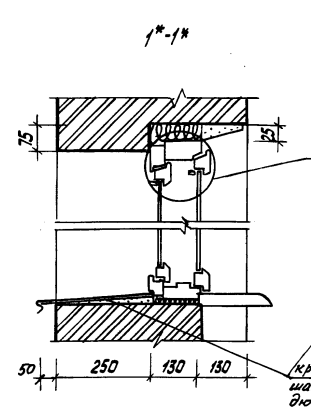
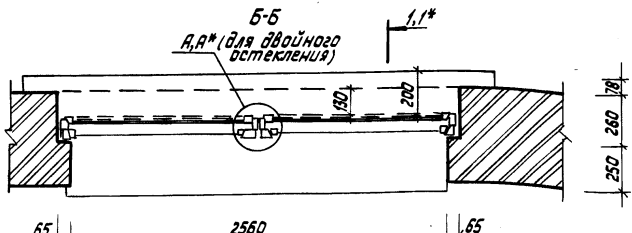
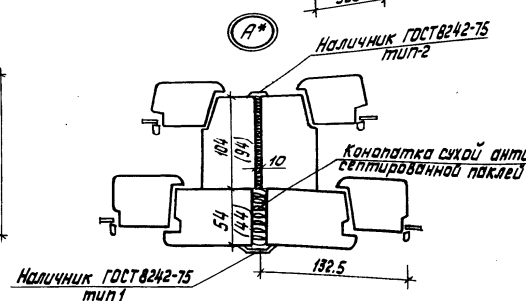
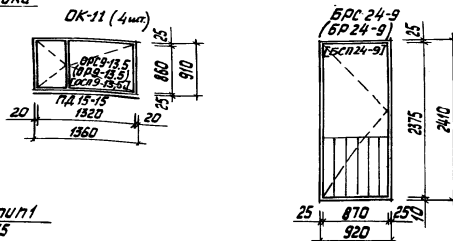
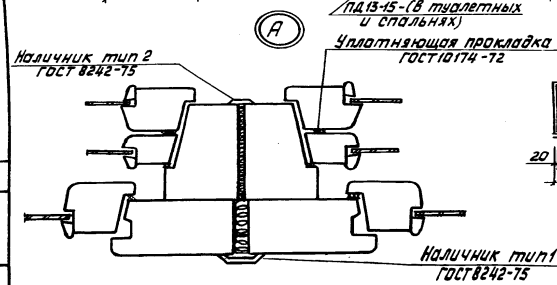
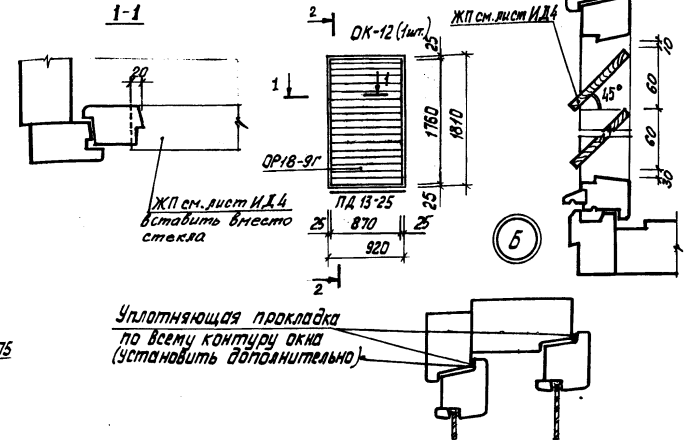
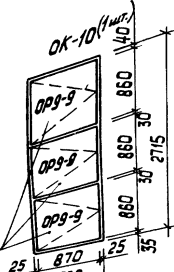
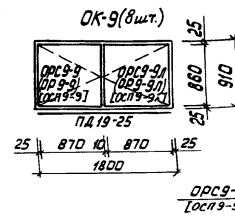
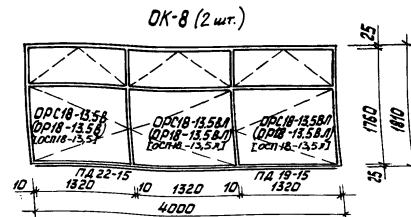
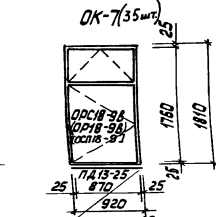
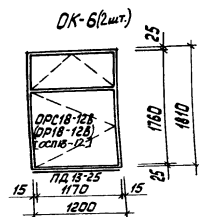
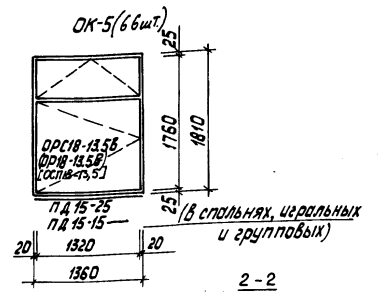
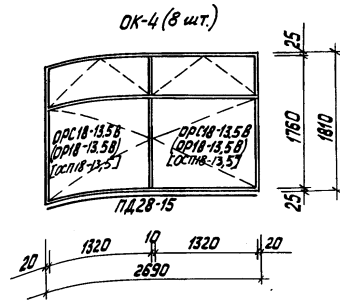
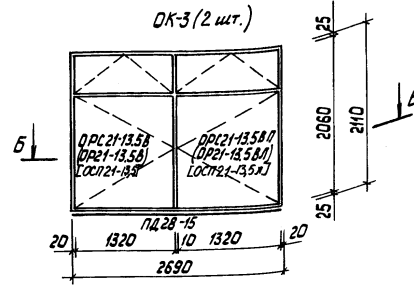
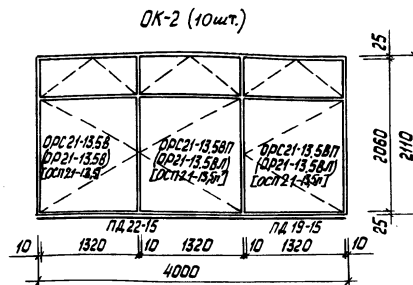
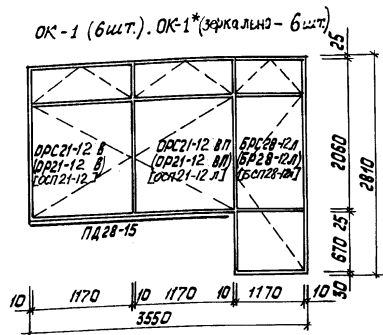
БЕЛГОСПРОЕКТ Г.МИНСК

Имя: _____

Подпись: _____

Дата: _____

Имя, № подл., Подпись и дата



1. Для наружной температуры -30°C. (основное решение) применять окна и балконные двери с тройным остеклением ГОСТ 16289-80.
2. Данный лист смотреть совместно с листами 10-15;
3. Спецификация элементов заполнения оконных проемов смотреть на листе -37;
4. Маркировка окон в скобках дана для заполнения проемов окнами с двойным остеклением (для наружных температур -25°C, -20°C) в квадратных окобках без верхней заполняющей перемычки со стеклопакетами.
5. Для заполнения проемов окнами с тройным остеклением окна ОК-11, исключит.
6. В конструкциях окон и балконных дверей (для вариант с двойным остеклением) дополнительно установить уплотняющие прокладки по всему контуру окна см. узел Б (ГОСТ 11214-78).
7. Места стыковки подоконных досок крепить по месту металлической полосой.

214-1-284.84 АС				
И.о. инж. С. Лиригоб	Инж. В. Козырев	Инж. А. Шабалина	Инж. А. Турлюк	Инж. В. Карпенко
Типовые проекты детских яслей-садов на 190, 280 и 330 мест				
Детские ясли-сад на 280 мест				
				Лист
				Р 35
Схемы заполнения оконных проемов (основное решение, вариант с двойным остеклением, вариант со стеклопакетами).				
БЕЛГОСПРОЕКТ				
г. Минск				

Согласовано:
 Сметное отделение
 Инженер
 Инж. Лиригоб С.
 Инж. Козырев В.
 Инж. Шабалина А.
 Инж. Турлюк А.
 Инж. Карпенко В.

СПЕЦИФИКАЦИЯ ЭЛЕМЕНТОВ ЗАПОЛНЕНИЯ ПРОЕМОВ ВЫШЕ ОТМ. 0.000

Пос. обознач.	Обозначение	Наименование	Количество шт		Всего	Масса	Примечание
			1шт	2шт			
1	ГОСТ 16289-80 (ГОСТ 11214-78)	ОРС 21-13.5Б (ОРС 21-13.5Б)	4	5	6	7	8
2	ТО ЖЕ	ОРС 21-13.5БА (ОРС 21-13.5БА)	10	12	22		
3	"	ОРС 18-13.5Б (ОРС 18-13.5Б)	38	38	76		
4	"	ОРС 18-13.5БА (ОРС 18-13.5БА)	4	8	12		
5	"	ОРС 18-12Б (ОРС 18-12Б)	2	—	2		
6	"	ОРС 18-9Б (ОРС 18-9Б)	14	22	36		
7	"	ОРС 9-9 (ОРС 9-9)	4	7	11		
8	"	ОРС 9-9А (ОРС 9-9А)	4	4	8		
9	"	ОРС 9-13.5 (ОРС 9-13.5)	—	4	4		
10	ГОСТ 11214-78	ОР 18-9Г	1	—	1		
11	ГОСТ 16289-80 (ГОСТ 11214-78)	БРС 28-12 (БРС 28-12)	3	3	6		
12	ТО ЖЕ	БРС 28-12А (БРС 28-12А)	3	3	6		
13	"	БРС 24-9 (БРС 24-9)	1	—	1		
14	"	БРС 24-9А (БРС 24-9А)	1	—	1		
15	ГОСТ 11214-78	ОР 6-9	6	2	8		
16	ТО ЖЕ	ОР 15-7.5А	16	—	16		
А-1	ГОСТ 6629-74*	ГЛУХИЕ АГ21-7П	3	5	8		
А-2	ТО ЖЕ	ГЛУХИЕ АГ21-7АП	3	5	8		
А-3	"	ГЛУХИЕ АГ21-8	6	4	10		
А-4	"	ГЛУХИЕ АГ21-8А	6	3	9		
А-5	"	ГЛУХИЕ АГ21-9	8	8	16		
А-6	"	ГЛУХИЕ АГ21-9А	13	8	21		
А-7	"	ОСТЕКЛЕННЫЕ А021-9	4	3	7		
А-8	"	ОСТЕКЛЕННЫЕ А021-9А	4	3	7		
А-9	"	ОСТЕКЛЕННЫЕ А021-13	8	9	17		
А-10	"	ОСТЕКЛЕННЫЕ А024-15	4	4	8		
А-11	"	ГЛУХИЕ АГ21-10А*	1	—	1		с переводом
А-12	"	ГЛУХИЕ АГ21-10	1	—	1		
А-13	"	ГЛУХИЕ АГ21-10А	1	—	1		
А-14	ГОСТ 24698-81	СЛУЖЕБНЫЕ А219-9Г	2	2	4		
А-15	ТО ЖЕ	СЛУЖЕБНЫЕ А219-9АГ	4	2	6		
А-16	"	СЛУЖЕБНАЯ А219-9АУ	1	—	1		
А-17	"	ВХОДНАЯ АН24-10АЦ	1	—	1		
А-18	"	ВХОДНАЯ АН24-10АЦ	1	—	1		
А-19	"	ВХОДНАЯ АН21-9	1	—	1		
А-20	"	ВХОДНАЯ АН21-9А	1	—	1		
А-21	"	ВХОДНЫЕ АН24-13	4	—	4		

Спецификация элементов заполнения оконных проемов

17	ГОСТ 16289-80 (ГОСТ 11214-78)	ОРС 21-12Б (ОРС 21-12Б)	6	6	12		
18	ТО ЖЕ	ОРС 21-12БА (ОРС 21-12БА)	6	6	12		

1	2	3	4	5	6	7	8
А-22	ГОСТ 24698-81	ВХОДНЫЕ АН24-13А	3	—	3		
А-23	ТО ЖЕ	ВХОДНЫЕ АН24-15	1	—	1		
А-24	"	ВХОДНАЯ АН24-15А	1	—	1		
А-25	"	ТАМБУРНЫЕ АН24-15	1	—	1		
А-26	"	ТАМБУРНЫЕ АН24-15А	1	—	1		
А-27	"	ТАМБУРНЫЕ АН24-10А	1	—	1		
А-28	"	ТАМБУРНЫЕ АН21-9	2	—	2		
А-29	"	ТАМБУРНЫЕ АН24-10АЦ	1	—	1		
А-30	"	ТАМБУРНЫЕ АН24-13	4	—	4		
А-31	"	ТАМБУРНЫЕ АН24-13А	3	—	3		
А-32	Альбом „Гипроколор“ 13615	ПБ-1	1	—	1		
А-33	ГОСТ 24698-81	ЛОС ДЛ 13-15	2	—	2		
А-34	ГОСТ 6629-74*	ГЛУХИЕ АГ21-10	1	—	1		см. примечание
ПК		АН	4	4	8		см. лист А3
АН		ПК	12	4	16		см. лист А3

СПЕЦИФИКАЦИЯ СТОЛАРНЫХ ИЗДЕЛИЙ ВЫШЕ ОТМ. 0.000

Пос. обознач.	Обозначение	Наименование	Кол-во шт		Всего	Масса	Примечание
			1шт	2шт			
ГАЛ	ГОСТ 8242-75	ПОРУЧЕВЬ ТИП 1 L=3300	—	—	6		
ПАЛ	ТО ЖЕ	L=1400	—	—	3		
НАЛИЧНИК	"	НАЛИЧНИК ТИП 2А М.П.	—	—	128		
НАЛИЧНИК	"	НАЛИЧНИК ТИП 16 М.П.	—	—	128		
ПА 28-15	ГОСТ 17280-79	ПА 28-15	12	10	22		
ПА 22-15	ТО ЖЕ	ПА 22-15	4	8	12		
ПА 19-15	"	ПА 19-15	4	8	12		
ПА 15-15	"	ПА 15-15	8	12	20		
ПА 13-15	"	ПА 13-15	6	6	12		
ПА 19-25	"	ПА 19-25	4	4	8		
ПА 15-25	"	ПА 15-25	26	24	50		
ПА 13-25	"	ПА 13-15	14	20	34		

- Для защиты от механических повреждений, снижения шума и теплопотерь двери наружные, тамбурные и двери ведущие в летничные клетки должны быть укомплектованы обратными закрывателями типа ЗД 1 по ГОСТ 5091-78, уплотняющими прокладками по ГОСТ 10174-72, остановками-фиксаторами тип ЧД 1 по ГОСТ 509180 регулируемыми защелками ЗЧ4 ГОСТ 5089-80.
- В двухпольных дверях должны устанавливаться шпингалеты по ГОСТ 5090-79.
- Маркировка окон в квадратных скобках дана для варианта заполнения проемов окнами с двойным остеклением.
- Полотно А-34 покрыть асбестовым картоном толщ. 5мм по ГОСТ 2850-80, защитить тонколистовой оцинкованной сталью б=0,3-0,8мм по ГОСТ 7118-78 с обеих сторон по ГОСТ 24698-81.

214-1-284.84 АС

Типовые проекты детских яслей-садов на 190, 280 и 330 мест

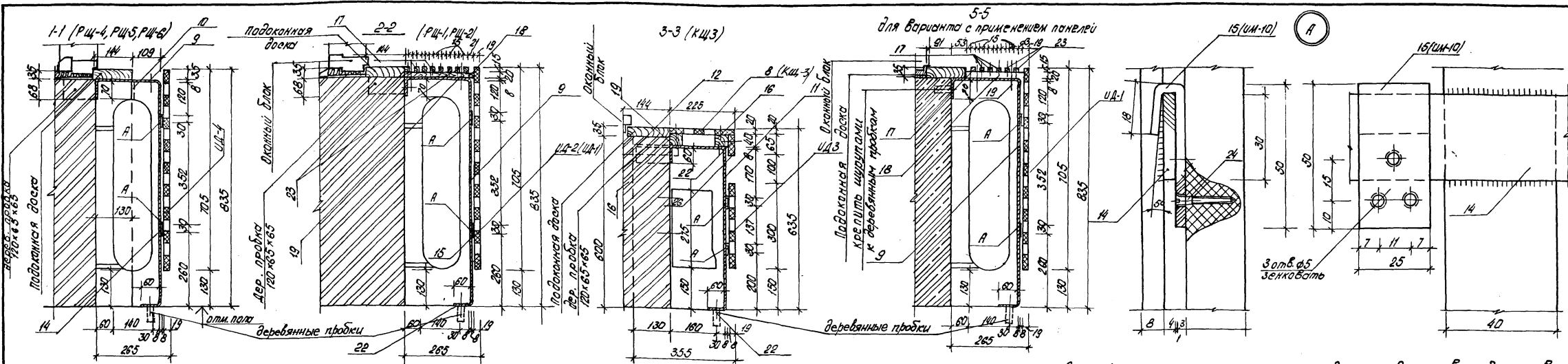
детские ясли-сад на 280 мест

Спецификация столарных изделий выше отм. 0.000

БЕЛГОСПРОЕКТ Г.МИНСК

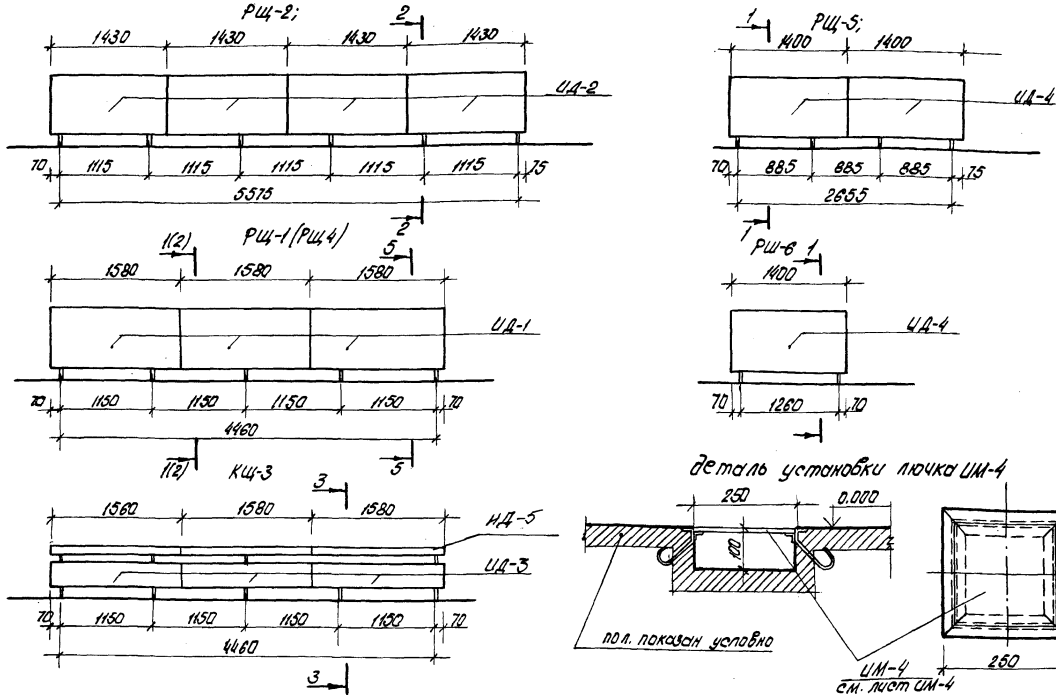
формат А2

копировала чоткалова



Спецификация на щиты решетки, ограждения, коньктаров, радиаторов

№	Обозначение	Наименование	ед. изм.	кол-во	всего	Примечание
РЩ-1		ЩД-1	М.Л.	3	3,38	Всего по зданию РЩ-1 12
РЩ-2		ЩД-2	М.Л.	4	4,04	Всего по зданию РЩ-2 12
КЩ-3		ЩД-3	М.Л.	3	3,60	Всего по зданию КЩ-3 12
РЩ-4		ЩД-1	М.Л.	3	3,38	Всего по зданию РЩ-4 8
РЩ-5		ЩД-4	М.Л.	2	2,22	Всего по зданию РЩ-5 6
РЩ-6		ЩД-4	М.Л.	1	1,11	Всего по зданию РЩ-6 12
В(КЩ-3)		ЩД-5	М.Л.	3	3,38	Всего по зданию КЩ-3 12
9		ЩМ-7	К.Т.	166	488,04	см. лист ЩМ-4
10		ЩМ-11	К.Т.	40	148,2	см. лист ЩМ-4
11		ЩМ-9	К.Т.	18	108,18	см. лист ЩМ-4
12		ЩМ-8	К.Т.	16	42,08	см. лист ЩМ-4
14		полоса Б-2 4х30 ГОСТ 103-76 ст. 3 мм ГОСТ 4772-78	К.Т.	1	495,2	
15		ЩМ-10	К.Т.	8,58	42,8	
16		брус 40х50	м.л.		119,5	
17		деревянная рейка 15х20	м.л.		100,00	
18		деревянная рейка 20х40	м.л.		34,4	
19		болт М8х55кл. 2-011 ГОСТ 1789-70	К.Т.	500	9,3	
20		гайка М8х12-011 ГОСТ 5913-70	К.Т.	500	3,35	
21		шайба В-005 10х50-78	К.Т.	1000	1,67	
22		шпурин 1-6х45 ГОСТ 1145-80	К.Т.	1000	7,57	
23		шпурин 1-5х30 ГОСТ 1145-80	К.Т.	1000	3,51	
24		шпурин 1-4х20 ГОСТ 1145-80	К.Т.	1000	1,51	
26		деревянная доска 20х65	м.л.	1	20	



1. Дюнный лист сматреть с листами 10-15; 40-41.
2. Щиты ограждения радиаторов ЩД-1, ЩД-2, ЩД-3, ЩД-4, ЩД-5 окрашиваются нитроэмальными красками за 2 раза.
3. Деревянные рейки (поз. 17), доски (поз. 25, 26) окрасить нитроэмалью по предварительной шпаклевке со шпателькой.
4. Все металлические изделия окрасить масляной краской за 2 раза. Цвет краски определяется при привязке проекта.
5. Изделия ЩД-1, ЩД-2, ЩД-3 см. лист ЩД-1; изделия ЩД-4, ЩД-5 см. лист ЩД-2.
6. Деревянные пробки устанавливаются в соответствии с шагом металлических стоек ЩМ-7-11.

Составлено: Сектор 05 Жилищно-коммунального хозяйства г. Минска

214-1-284.84 АС

Типовые проекты детских яслей-садов на 180, 280 и 330 мест

Детские ясли-сад на 280 мест

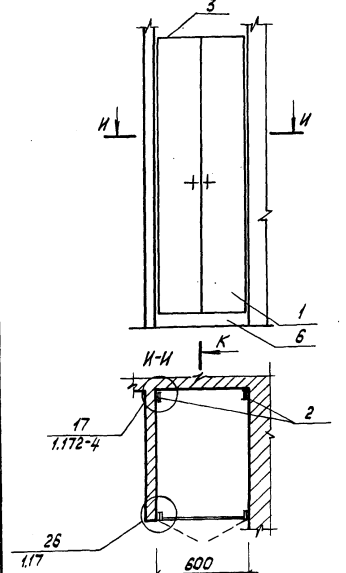
Щиты-решетки, ограждения коньктаров, радиаторов. Спецификация

БЕЛГОСПРОЕКТ г. Минск

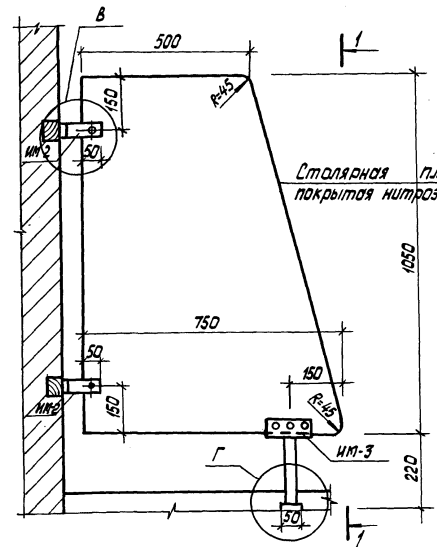
Привязан:

И.М.А.И.И.	Пирогов	С.Р.В.
Л.К.А.Е.Т.	Козырев	К.М.В.
Г.А.П.	Щербаков	С.М.В.
Г.И.П.	Степанов	С.М.В.
Р.К.Г.Р.	Турлюк	С.М.В.
С.Т.К.	Брылев	С.М.В.
И.К.И.П.Р.	Иванов	С.М.В.

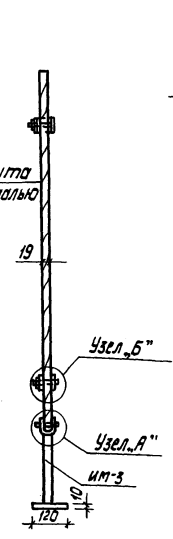
Хозяйственный шкаф Ш-2



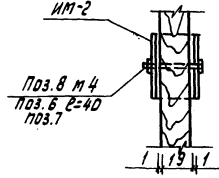
Экран для санузлов ИЭС



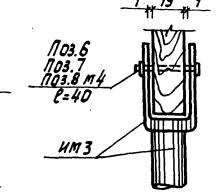
1-1



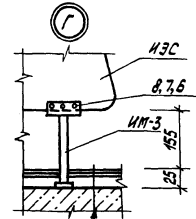
Узел "Б"



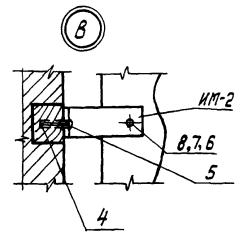
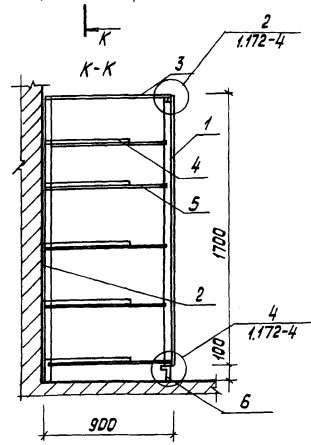
Узел "А"



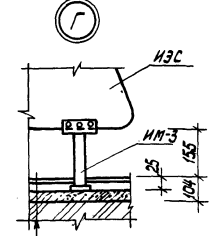
Установка ножки ИМ-3 экрана ИЭС (на перекрытии)



Линолеум - 3мм
 Прослойка из мастики
 Стяжка из легкого бетона 20мм
 Железобетонная плита перекрытия



По грунту



Линолеум - 3мм
 Прослойка из мастики
 Стяжка из легкого бетона 20мм
 Подстилающий слой из бетона 80мм
 Грунт

Перечень элементов и расход материалов на хозяйственный шкаф Ш-2 шт.

Поз.	Обозначение	Наименование	К-во	Расход мате-риала на 1 шт.	Примеч.
				кв. м	
1	1.172-4-Д19	Дверка шкафа ДШТ-6	14	0,0051	1,00
2	1.172-4-Д99	Монтажный брус МБ-1	28	0,0016	-
3	1.172-4-Д96	Палка антресальная 2ПН-9	14	-	0,53
4	1.172-4-Д95	Палка переставная 2ПН-6	70	-	0,34
5	1.172-4-Д102	Палкадержатель Р=800	140	0,0038	-
6	1.172-4-Д109	Плечинтус п.м.	8,40	-	-
7	1.172-4-Д111	Угольник УМ-2	112	0,0050	-
8	1.172-4-Д112, Д-113	Винт с гайкой стальной В-2	224	-	-

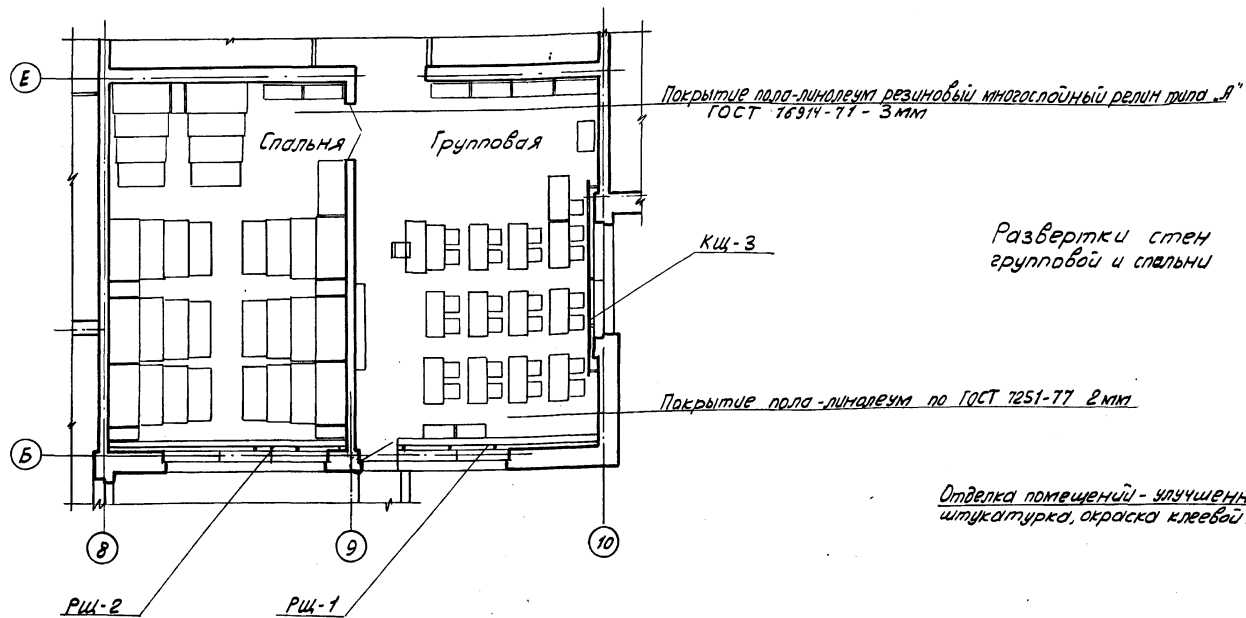
Перечень элементов на экран ИЭС

Поз.	Обозначение	Наименование	К-во	Расход мате-риала на 1 шт.	Примеч.
				кв. м	
1	см. лист ИД-2	ИЭС	21	-	0,66
2	см. лист ИМ-3	ИМ-2	42	0,67	-
3	см. лист ИМ-3	ИМ-3	21	0,82	-
4	-	Деревянные пробки 30x30x65	42	0,0024	-
5	ГОСТ 1145-80*	Шуруп 1-4x50	84	0,0030	-
6	ГОСТ 5915-70*	Гайка М6x001	105	-	-
7	ГОСТ 11371-78	Шайба 6-001	105	-	-
8	ГОСТ 17474-80*	Винт М4x40	105	0,0053	-
9					

1. Дверные полотна и лицевые поверхности элементов окрасить нитроэмалью ГОСТ 64-77 светлых тонов с предварительной шпаклевкой и зачисткой поверхностей.
2. Щит ИЭС окрасить нитроэмалью в цвет стен.
3. Деревянные пробки до установки в предварительно высверленные отверстия - антисептировать.

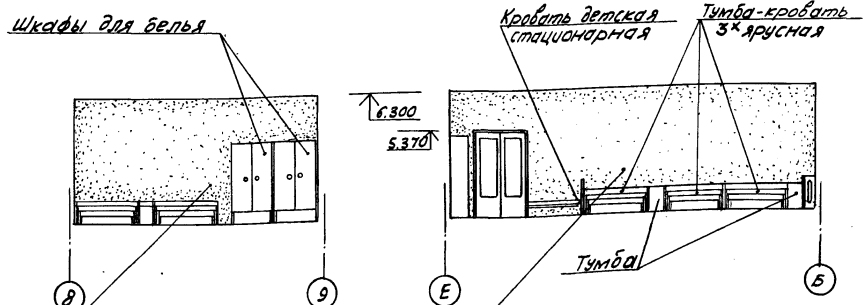
И.В. Желобаев, И.В. Желобаев и другие

		214-1-284.84 АС	
И.А.КМ-5	Лирагов	И.В.Ж.	Типовые проекты детских яслей-садов на 190, 280 и 330 мест
Г.А.КМ-8	Козырев	И.В.Ж.	
Г.П.	Щерба	И.В.Ж.	Детские ясли-сад на 280 мест
Г.И.П.	Степанович	И.В.Ж.	Стандарт Лист Листов
Р.К.З.	Турлюк	И.В.Ж.	Р 39
Ст.арх.	Прокопов	И.В.Ж.	Встроенный шкаф Ш-2
Арх.	Карпенко	И.В.Ж.	Установка экрана ИЭС
И.В.Ж.	Чистякова	И.В.Ж.	БЕЛГОСПРОЕКТ г. Минск
		Копировал Савченко формат А2	

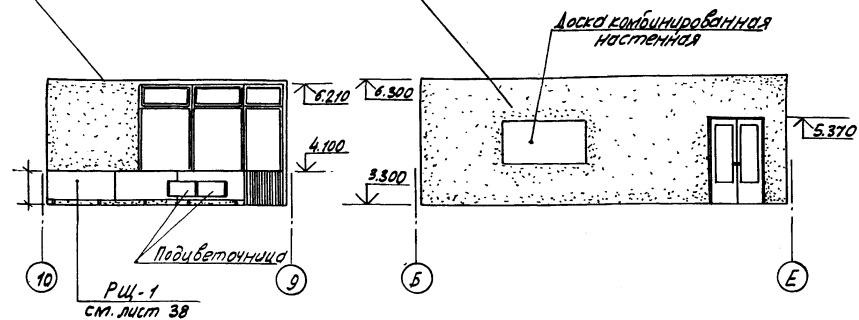
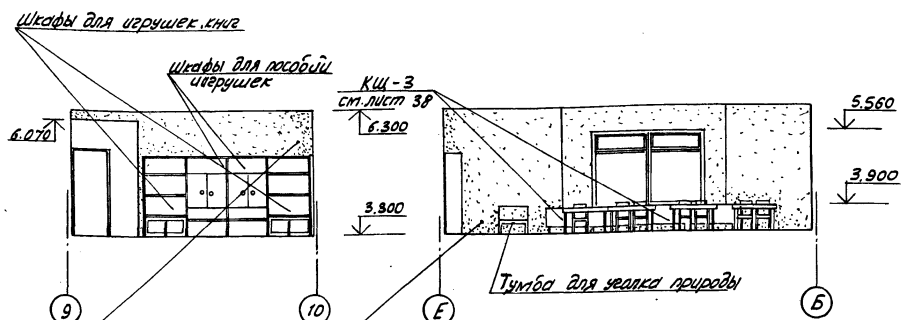
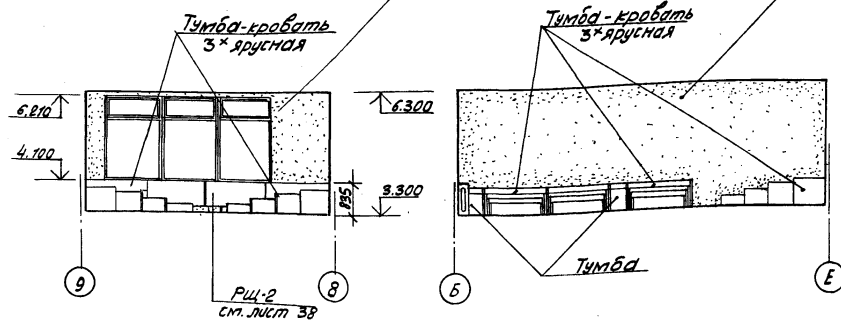


Отделка помещений - улучшенная
штукатурка, окраска клеевой краской

Развертки стен спальни



Отделка помещений-улучшенная
штукатурка, окраска клеевой краской

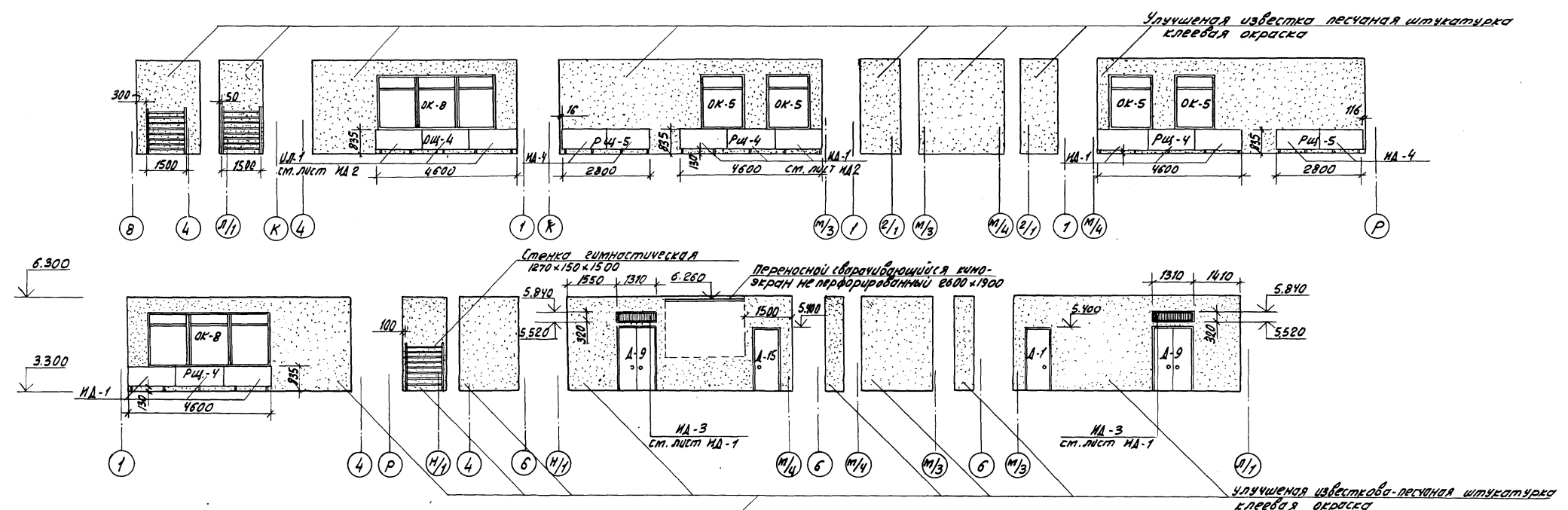


1. Щиты ограждения радиаторов красить нитроэмалевыми красками за 2 раза по предварительной шпаклевке со шлифовкой.
2. Подоконные доски, внутренние откосы проемов окрашиваются в белый цвет
3. Номера колеров для внутренней отделки помещений определяются при привязке проекта
4. Расстановку оборудования см. технологическую часть проекта
5. Отделку стен групповой и спальни см. лист 43
6. Окна и двери окрашиваются масляной краской за два раза

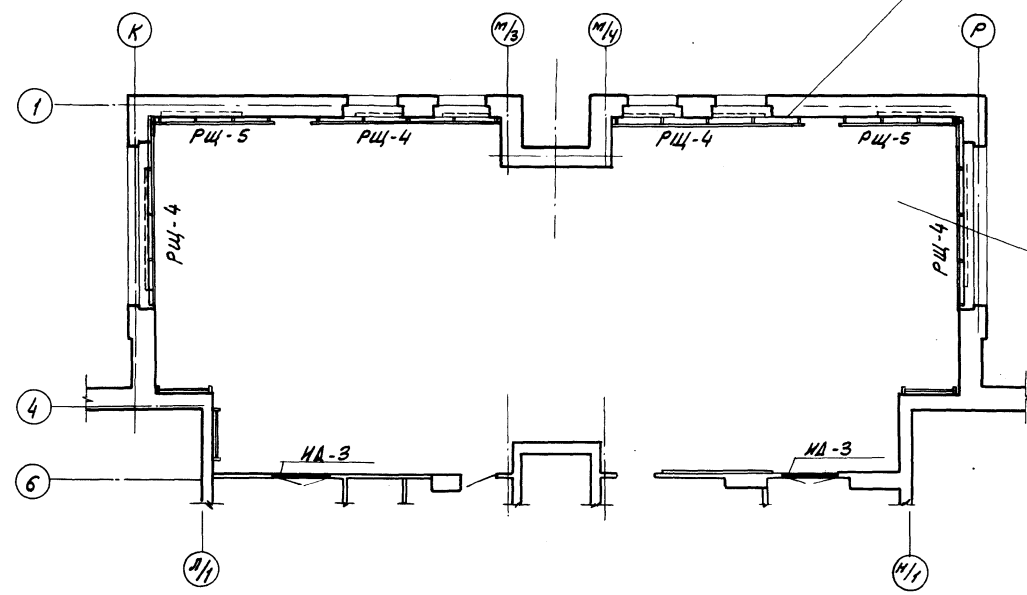
Шифр № плана, название и дата. Эскиз, вид А.

				214-1-284.84 ЯС		
Нач. ИЖЭС Пирогов				Типовые проекты детских яслей-садов на 180		
Инженер Козырев				280 и 330 мест		
Г.В.П. Шершина				Детские ясли-сад		
Г.И.П. Стельмишина				на 280 мест		
Арх. в.р. Турлюк				Стенды		
Ст. арх. Прохоров				Р 40		
Инж. №				Развертки стен групповой, спальни		
Инженер Чистякова				БЕЛГОСПРОЕКТ		
				г. Минск		
				Копировал: Федотенко		
				Формат А2		

Развертка стен зала для музыкальных и гимнастических занятий



План зала



1. Покрытие стен масляной краской делать матовым.
2. Решетки, щиты ограждения радиаторов красить нитроэмальевыми красками за 2 раза.
3. Подоконные доски, внутренние откосы проемов окрашиваются в белый цвет.
4. Номера колеров для внутренней отбели помещений определяются при привязке проекта.
5. Полы красятся масляной краской за 2 раза. Плинтусы окрасить под цвет пола.
6. Рамы решетки ИД-3 поставить на клинья, заделать раствором М 100.
7. Расстановку оборудования см технологическую часть проекта

Покрытие полов - доски ГОСТ 8242-75-37мм см. лист 43

		214-1-284.84 АС	
Исполнитель:	Инж. А.М. Пирогов	С.Б.С.	Типовые проекты детских яслей - садов на 190, 280 и 330 мест
Привязан:	Г.Л.КОНСТ. Козырев	С.Б.С.	Детские ясли - сад на 280 мест
	Г.И.П. Шербина	С.Б.С.	Студия Лист Листов
	Г.И.П. Стереминский	С.Б.С.	Р
	Р.К.З. Турлюк	С.Б.С.	41
	Я.Я. Брылев	С.Б.С.	
Исполнитель:	И.К.М.Т. Чистякова	С.Б.С.	Развертки стен зала музыкальных и гимнастических занятий
			БЕЛГОСПРОЕКТ г. МИНСК

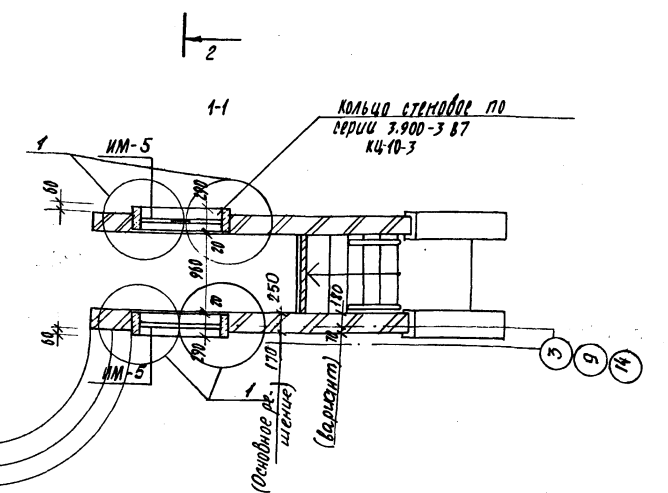
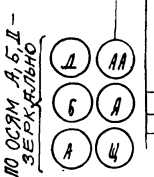
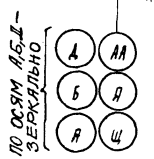
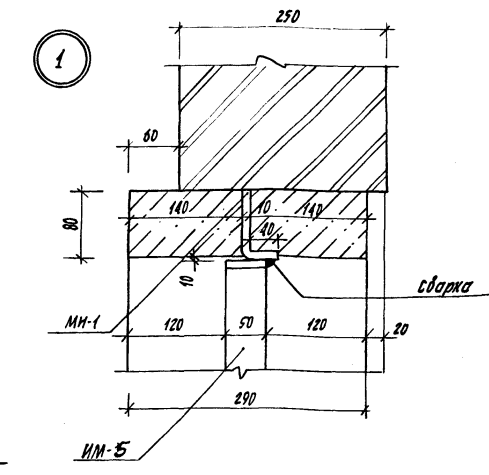
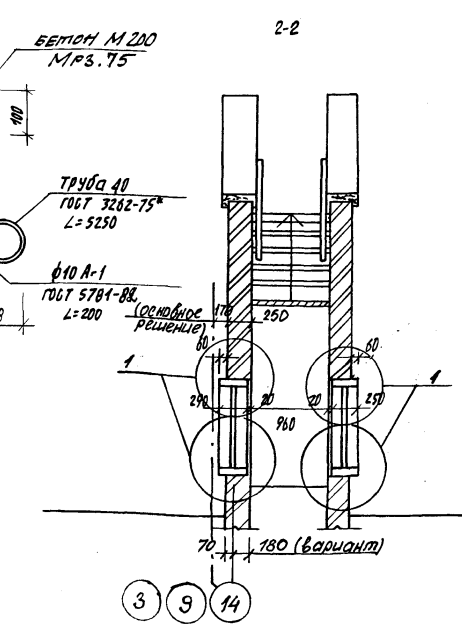
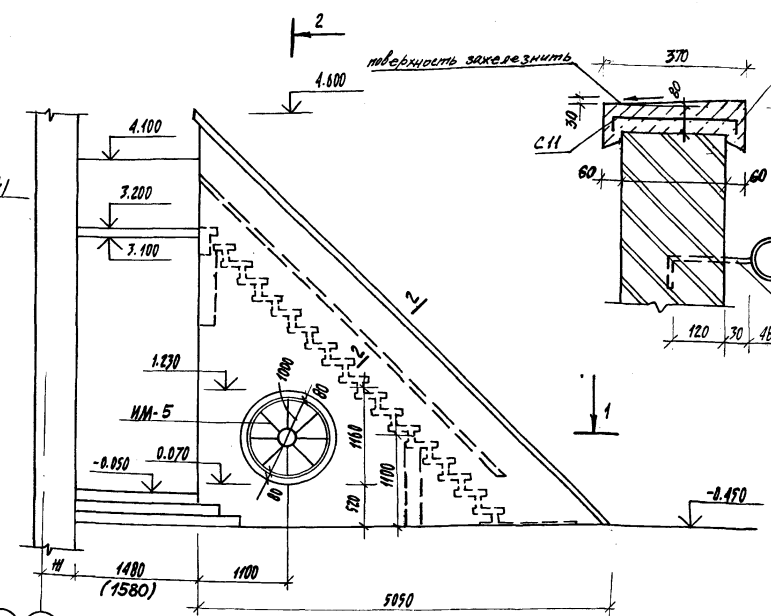
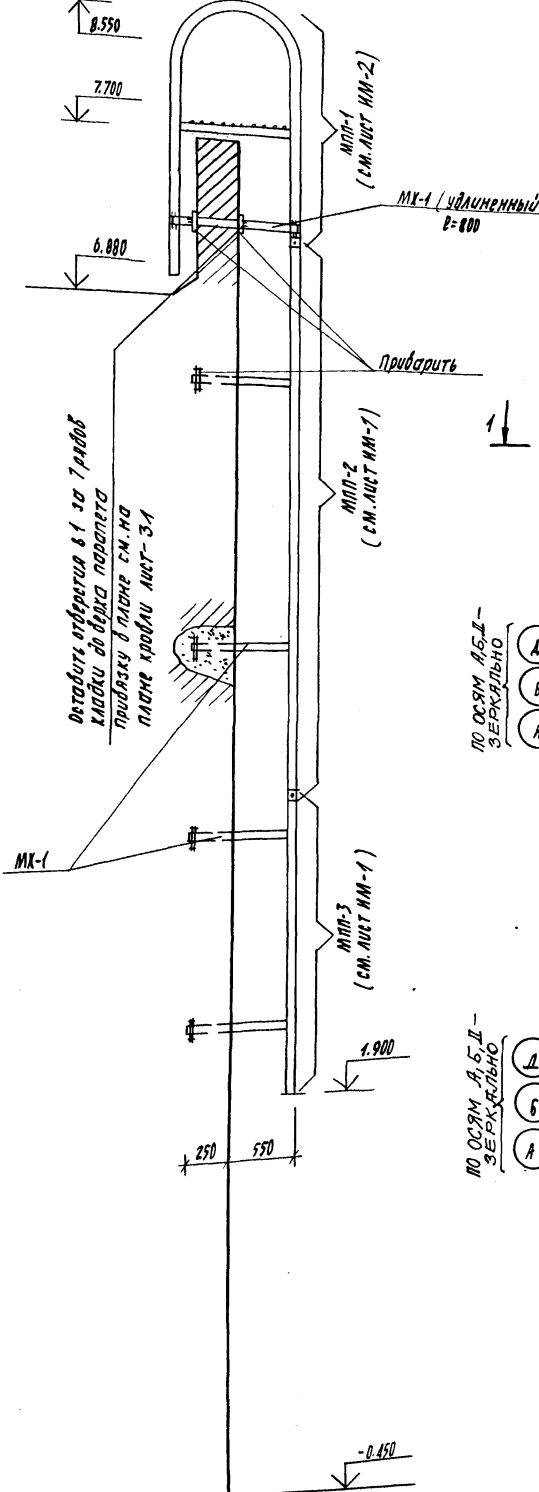
1478-02

Копировал Федотенко Формат А-2

Испол. № подл. Проверка и дата выдачи: инж. А.М. Пирогов

Металлическая лестница для выхода на кровлю

Наружная эвакуационная лестница



1. В СВЯЗКАХ ДЛНН ПРНВНЗНКА ЛЕСТННЦЫ ДЛН ВРНРНННН С ПРНМЕНННЕМ ПЛНННННН.
2. Металлическую лестницу окрасить масляной краской за 2 раза под цвет стены.
3. Стеновые кольца КЧ-10-3 окрасить органо-силикатной краской (цвет при привязке проекта)
4. Металлические изделия ММ-2 красить масляной краской за 2 раза (цвет при привязке проекта).
5. Стены эвакуационных лестниц выполнять из лицевого кирпича по принятому для привязки варианту; цоколь (до отм. -0,120) - см. общие данные лист 6.

Кол.	Масса в.в. кг	Примечания	Обозначение	Наименование
перечень элементов на устройство металлической лестницы №1 для выхода на кровлю				
1	49.30	с.м. лист ММ-2	МПЛ-1	Участок (звено) лестницы
1	37.25	с.м. лист ММ-1	МПЛ-2	"
1	20.80	"	МПЛ-3	"
8	3.85	с.м. лист ММ-2	МХ-1	Металлический кирпич
2	4.2	"	МХ-1 удлинённый	МХ-1, L=800
2	6.37	с.м. лист ММ-4	ММ-6	"
перечень элементов на устройство наружной эвакуационной лестницы				
2	20.76	с.м. лист ММ-4	ММ-5	Круг Ø10 ГОСТ 8590-71*
8	0.09	с.м. лист ММ-2	ММ-1	Ст. 3 ГОСТ 535-79*
		с.м. лист Б2	КЧ-10-3	Кольцо стеновое серии 3.900-3 Б7
250		с.м. лист ММ-3	БЕТОН М 200, МРЗ. 75	"
16	137	с.м. лист ММ-9	СН	Сетка

6. Наружных эвакуационных лестниц - бит., металлическая лестница для выхода на кровлю - 1 шт.
7. Данный лист рассматривать совместно с листом - 62.

214-1-284.84		АС	
Топовые проекты детских ясли садик на 190 и 330 мест			
Детские ясли-сад на 280 мест		этажей	лист
		1	42
Металлическая лестница для выхода на кровлю - наружная эвакуационная лестница		БЕЛГОСПРОЕКТ г. Минск	
Исполн.:	Н.Хонтр.	Чистякова	Сидельникова

Исполн. подл. Подпись и дата

Ведомость отделки помещений

Наименование или номер помещения	Потолок		Стены или перегородки (вариант)		Стены или перегородки (вариант отделки)		Низ стен или перегородок			Примечание
	Площадь	Вид отделки	Площадь	Вид отделки	Площадь	Вид отделки	Площадь	Вид отделки	Высота, мм	
1ый этаж										
1, 2, 3, 7, 8, 9, 26+29, 36, 37, 39, 40, 41, 42, 46, 47, 48		клеевая окраска		улучшенная штукатурка, окраска, клеевой краской		ГКЛ, затирка швов, окраска, клеевой краской				
4, 5, 10, 11, 30, 31, 43, 44, 49, 50		то же		то же		Цементно-песчаная штукатурка, окраска, клеевой краской	облицовка керамической плиткой	1500		швы между плитками - 5 мм
6, 12, 13, 14, 15, 16, 24, 45, 51, 52, 53, лестничные клетки		" "		штукатурка, окраска масляной краской		ГКЛ, затирка швов, окраска, водноэмульсионной краской				
17, 19 + 23, 34, 36, 38		" "		штукатурка, окраска масляной краской		Цементно-песчаная штукатурка, окраска масляной краской	облицовка керамической плиткой	2100		швы между плитками - 5 мм
25, 35		известковая побелка		штукатурка, известковая побелка		штукатурка, известковая побелка				
18		штукатурка по сетке, побелка		штукатурка по сетке, облицовка плиткой		штукатурка по сетке, облицовка плиткой				Сч. лист 75
2ой этаж										
1, 2, 3, 9, 11, 12, 13, 14, 15, 18, 20, 21, 22		клеевая окраска		улучшенная штукатурка, окраска клеевой краской		ГКЛ, затирка швов, окраска, клеевой краской				
4, 5, 17, 23, 24		то же		то же		цементно-песчаная штукатурка, окраска, клеевой краской	облицовка керамической плиткой	1300		швы между плитками 5 мм
6, 7, 8, 19, 25, лестничные клетки		11		штукатурка, окраска, водноэмульсионной краской		ГКЛ, затирка швов, окраска, водноэмульсионной краской				
10		11		улучшенная известково-песчаная штукатурка, окраска клеевой краской		ГКЛ, затирка швов, окраска, клеевой краской				
16		11		штукатурка, окраска масляной краской		штукатурка, окраска масляной краской	облицовка керамической плиткой	2100		швы между плитками 5 мм

Экспликация полов

Наименование или номер помещения по проекту	Тип пола по проекту	Схема пола или номер узла по серии	Элементы пола и их толщина	Площадь пола м ²
1ый этаж				
1, 7; 40, 46		230 2.244-1 высл.4	Покр. покрытие - линолеум по Гост 7251-77 - 2,5 мм	246,6
2, 8, 41, 47		259 2.244-1 высл.4	Покр. покрытие - линолеум по Гост 7251-77 - 2 мм	296,8
3, 9, 42, 48, 6, 12, 45, 51		230 2.244-1 высл.4	Покр. покрытие - линолеум по Гост 7251-77 - 2,5 мм	134,6
4, 10, 43, 49		250.А 2.244-1 высл.4	Покр. покрытие - плитка керамическая по Гост 6787-80 - 13 мм	23,4
5, 11, 44, 50		230 2.244-1 высл.4	Покр. покрытие - линолеум по Гост 7251-77 - 2,5 мм	79,4
19, 16, 52		243 2.244-1 высл.4	Покр. покрытие - бетон мозаичного состава марки 200 - 20 мм	49,0
25, 35		245; 2.244-1 высл.4	Покр. покрытие бетон марки 200-20 мм	32,9
17, 24, лестницы		141; 2.244-1 высл.4	Покр. покрытие - бетон мозаичного состава м200-20 мм	14,2
19, 20, 21		127А, 2.244-1 высл.4	Покр. покрытие - плитка керамическая по Гост 6787-80	27,5
22, 23, 30, 31, 34, 38		250А, 2.244-1 высл.4	"	63,3
14, 15, 26, 27, 28, 29, 32, 33, 36, 37, 39, 53		230 2.244-1 высл.4	Покр. покрытие - линолеум по Гост 7251-77 - 2,5 мм	212,7
18		12, 15 2290-4 высл.1	Покр. покрытие - плитка керамическая по Гост 6787-80 - 10 мм	6,3
2ой этаж				
1, 2, 3, 5, 6, 7, 19, 20, 21, 22, 24, 25		75 2.244-1 высл.4	Покр. покрытие - линолеум по Гост 7251-77 - 2 мм	855,2
4, 23, 16, 17		127.А 2.244-1 высл.4	Покр. покрытие - плитка керамическая по Гост 6787-80 - 13 мм	31,3
8, 9, 11, 12, 13, 14, 15, 18		73 2.244-1 высл.4	Покр. покрытие - линолеум по Гост 7251-77 - 2 мм	200,1
10		2 2.244-1 высл.4	Покр. покрытие - доски по Гост 8242-75-37 мм	152,3
лестницы		141 2.244-1 высл.4	Покр. покрытие - бетон мозаичного состава марки 200 - 20 мм	

10. При выполнении отделки стен и перегородок гипсокартонными листами крепление листов к стенам производить на пенополиуретановой мастике по указанию СНиП III-21-75* и серии 2.250-1, В. 11
11. Детали примыкания полов принимать по серии 2.244-1, выпуск 3.
12. В местах примыкания полов по грунту и полов по неокрепленным в бетонную подготовку заложить сетку 4Вр1-(х200)±100 по Гост 8478-81. (Расход металла 6,8 кг).

1. Дверные и оконные откосы штукатурятся с последующей окраской белой масляной краской.
2. Номера колеров для внутренней отделки помещений определяются при привязке проекта.
3. Деревянные полы красятся масляной краской за 2 раза.
4. Покр. покрытие стен масляной краской делать матовым.
5. Плиточки окрашивать под цвет пола.
6. Подоконные доски, внутренние откосы проемов окрашиваются в белый цвет.
7. Отопительные приборы, дверцы шкафов и ниши, электроустройства, слаботочных устройств, сантехники и вентрешетки окрашиваются масляной краской под цвет стен.
8. Решетки лестничного ограждения окрасить масляной краской.
9. Читать совместно с листами 10+15, 16+21

214-1-284.84 AC

Исполнители: И.Колетва Г.П.Степанов Р.К.С.Степанов А.К.Степанов	Привязан: И.Колетва Г.П.Степанов Р.К.С.Степанов А.К.Степанов	Типовые проекты детских яслей-садов на 190 и 330 мест Детские ясли-сад на 280 мест Ведомость отделки помещений Экспликация полов.
Стадия: Р Лист: 43 Листов:		БЕЛГОСПРОЕКТ г.Минск

Копировал *Лидия* формат А2

1478-02

Ведомость отделки фасадов

Фасад	Элементы	Основное решение		Первый вариант		Второй вариант		Третий вариант	
		Отделка	цвет	отделка	цвет	отделка	цвет	Отделка	цвет
босая: А=Щ, Щ=А, 1=15, 15=1, 2=15	Стены, стенки эвакуационных лестниц, парапеты козырьков над блодами, ограждения крылец	Кладка из керамического лицевого пустотелого кирпича $\gamma = 1450 \text{ кг/м}^3$ по ГОСТ 784-78 размером $250 \times 120 \times 65$ на цементно-известковом растворе с расшивкой швов	по привязке	Кладка из керамического лицевого пустотелого кирпича $\gamma = 1450 \text{ кг/м}^3$ по ГОСТ 784-78 размером $250 \times 120 \times 65$ на цементно-известковом растворе с расшивкой швов + отделка панелей	по привязке	Кладка из силикатного лицевого пустотелого камня $\gamma = 1450 \text{ кг/м}^3$ по ГОСТ 379-79 размером $250 \times 120 \times 38$ на цементно-известковом растворе с расшивкой швов.	по привязке	Кладка из керамического лицевого полнотелого кирпича $\gamma = 1800 \text{ кг/м}^3$ по ГОСТ 784-78 размером $250 \times 120 \times 65$ на цементно-известковом растворе с расшивкой швов	по привязке
—	Перемишки, м.б. кольцо эвакуационных лестниц.	Затирка неровностей. Окраска органо-силикатной краской	—	Затирка неровностей. Окраска органо-силикатной краской	—	Затирка неровностей, окраска органо-силикатной краской	—	Затирка неровностей, окраска органо-силикатной краской	—
—	Низ панелей под козырьками, низ маршей эвакуационных лестниц.	Затирка швов и неровностей, известковая подделка	—	Затирка швов и неровностей, известковая подделка	—	Затирка швов и неровностей, известковая подделка	—	Затирка швов и неровностей, известковая подделка	—
—	Междуэтажная панель /фрагмент 1, с.м. лист - 24/	Известково-песчаная штукатурка. Окраска органо-силикатной краской	—	Кладка из керамического лицевого пустотелого кирпича $\gamma = 1450 \text{ кг/м}^3$ по ГОСТ 784-78 размером $250 \times 120 \times 65$ на цементно-известков. р-ре с расшивкой швов	—	Кладка из силикатного лицевого пустотелого камня $\gamma = 1450 \text{ кг/м}^3$ по ГОСТ 379-79 размером $250 \times 120 \times 38$ на цементно-известков. растворе с расшивкой швов	—	Кладка из керамического лицевого полнотелого кирпича $\gamma = 1800 \text{ кг/м}^3$ по ГОСТ 784-78 размером $250 \times 120 \times 65$ на цементно-известков. растворе с расшивкой швов	—
—	Цоколь	Облицовка фасадной глазурованной гладкой плиткой размером $250 \times 65 \times 10$ по ГОСТ 13396-77	—	Облицовка фасадной глазурованной гладкой плиткой размером $250 \times 65 \times 10$ по ГОСТ 13396-77	—	Облицовка фасадной глазурованной гладкой плиткой размером $250 \times 65 \times 10$ по ГОСТ 13396-77	—	Облицовка фасадной глазурованной гладкой плиткой размером $250 \times 65 \times 10$ по ГОСТ 13396-77	—
—	Окна	Окраска масляной краской за 2 раза.	—	Окраска масляной краской за 2 раза	—	Окраска масляной краской за 2 раза	—	Окраска масляной краской за 2 раза	—
—	Двери	—	—	—	—	—	—	—	—

Наружная отделка панелей *)

I вариант — отделка фасадной керамической неглазурованной коврово-мозаичной плиткой размером $48 \times 48 \times 4$ по ГОСТ 13396-77 с шириной швов 15 мм.

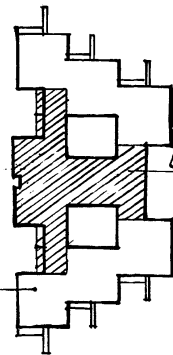
II вариант — окраска органо-силикатными красками

III вариант — присылка мраморной крошкой

*) Отделку выполнять по указаниям, временной инструкции по заводской отделке и защите фасадных поверхностей стеновых панелей и блоков из ячеистых бетонов. Госстрой РСФСР.

Цветная Альбом колеров Стройиздат 1971

Схема кровли 1



Цвет № 84 Альбом колеров Стройиздат 1971

1. Облицовку цоколя фасадной глазурованной плиткой выполнить на цементно-песчаном растворе марки 100 на портландцементе с содержанием щелочей 0,6% по массе.
2. Кирпичную кладку наружного лицевого слоя кирпича производить с расшивкой швов согласно детали (с.м. лист 24).
3. Металлическую лестницу для выхода на кровлю, поручень и изделие металлическое эвакуационных лестниц окрасить масляной краской за 2 раза.
4. Вариант отделки кровли — после выполнения кровельных работ защитный слой кровли из гравия покрыть органо-силикатной краской, согласно схеме кровли 1, при помощи краскопульты.
5. Указания о марках кирпича по прочности и морозостойкости и о марках раствора даны в общих указаниях к проекту и на чертежах.

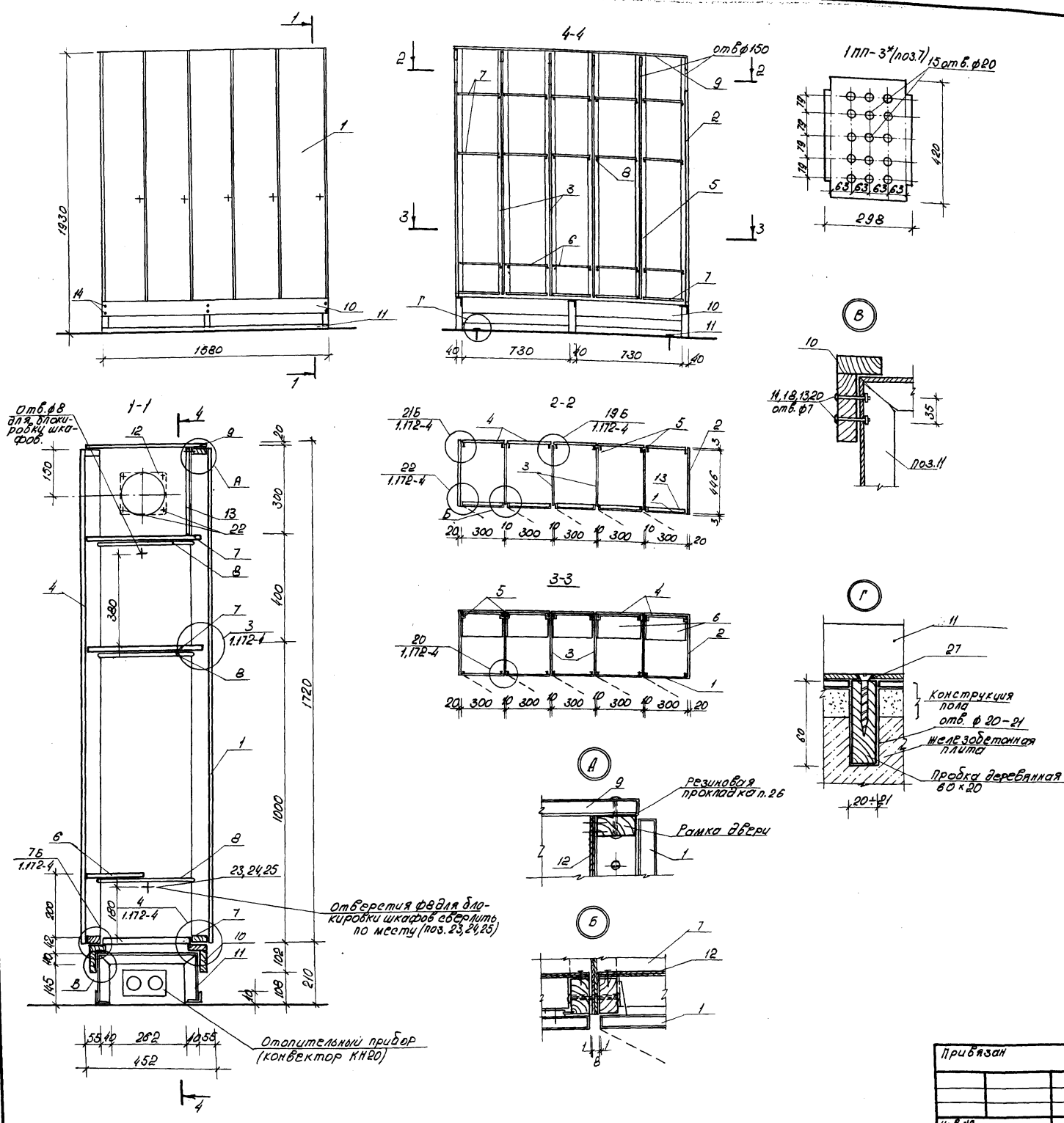
Привязан:

Инд. №

214-1-284.84 АС		Типовые проекты детских яслей-садов на 120 и 330 мест	
Нач. АИМ	Пирогов	Инж. В.С.С.	Инж. В.С.С.
Гл. констр.	Козырев	Инж. В.С.С.	Инж. В.С.С.
Г.А.П.	Шербина	Инж. В.С.С.	Инж. В.С.С.
Г.И.П.	Сельмаша	Инж. В.С.С.	Инж. В.С.С.
Рук. гр.	Турлюк	Инж. В.С.С.	Инж. В.С.С.
Ст. арх.	Кобанский	Инж. В.С.С.	Инж. В.С.С.
Инд. №		Н. констр.	Чистякова

Копировал Кедрова Флоринта Д

Инд. №



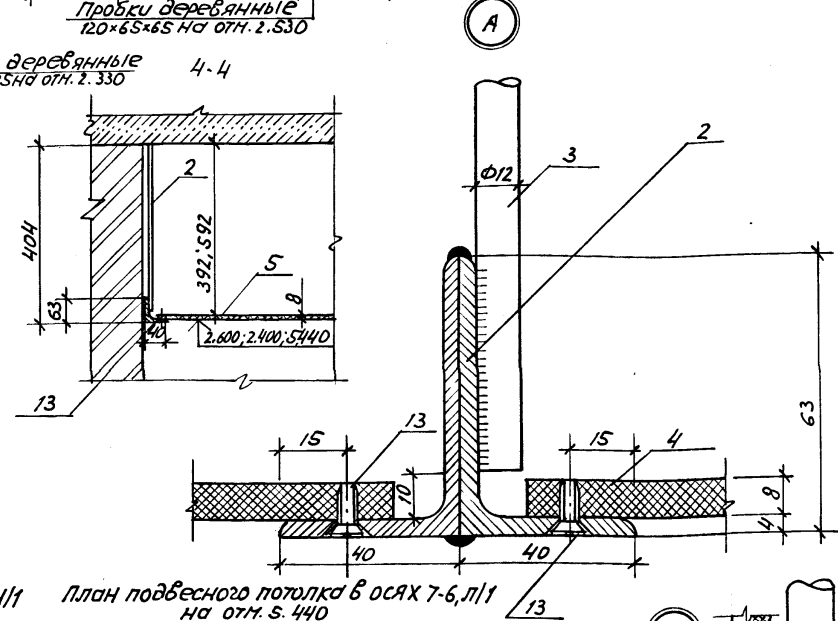
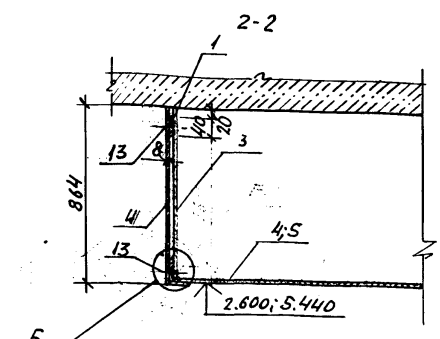
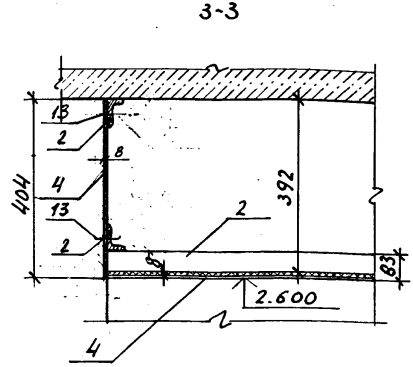
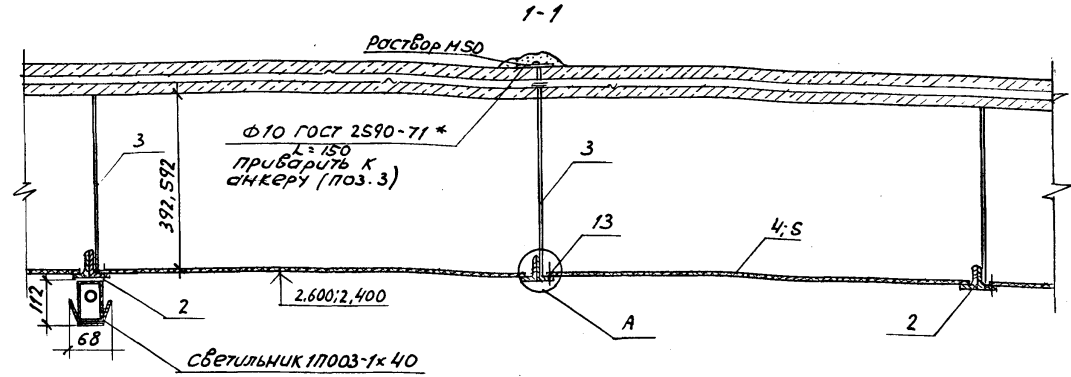
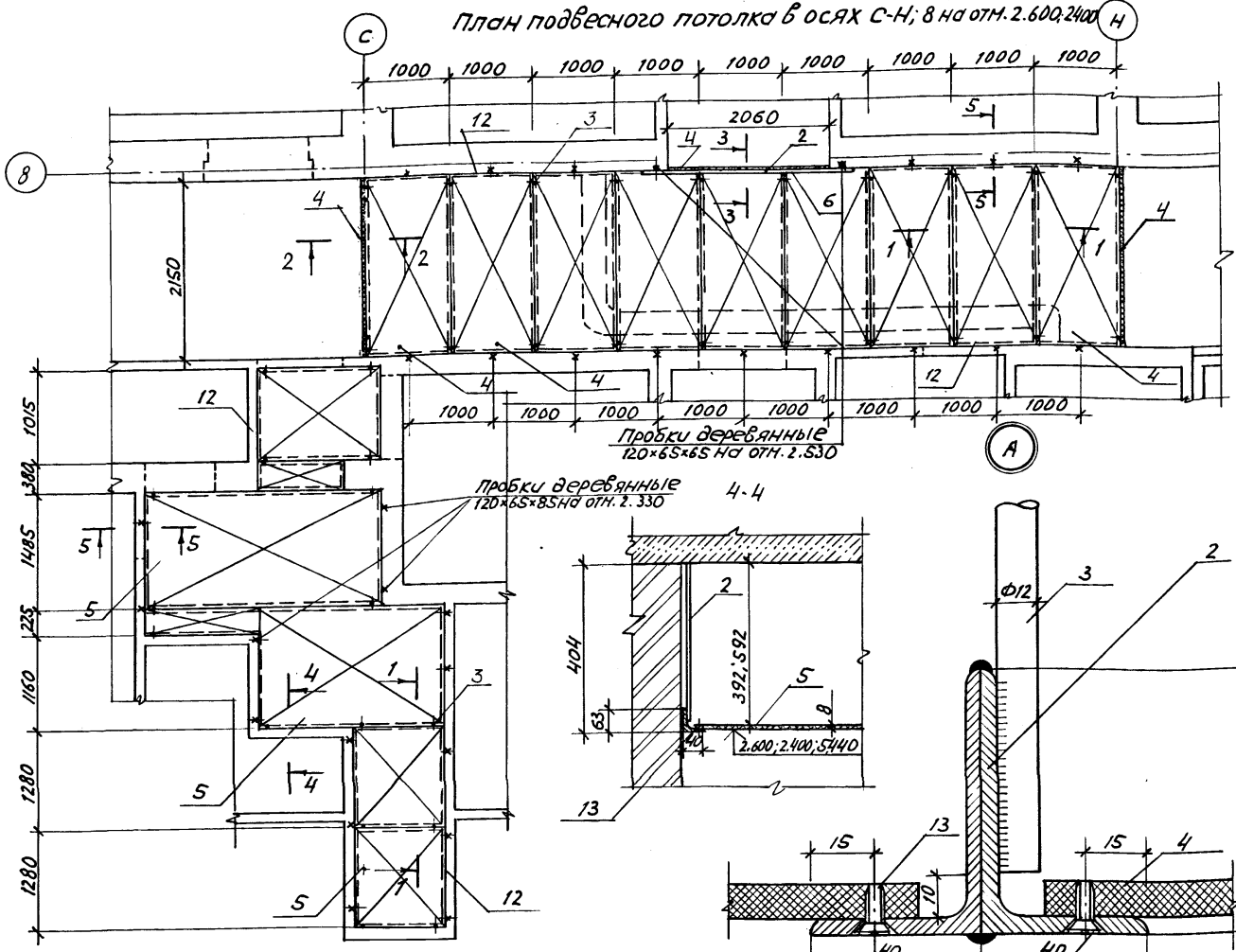
Перечень элементов на шкаф для одежды детей (с подсушкой) Ш-1

поз.	Обозначение	Наименование	Кол. в.	Расход материала			Примечание
				м ²	м ³	шт.	
1	1.172-4-Д19	Дверка шкафа ДШ17-3	5	0,004	0,5	—	
2	1.172-4-Д68	Боковая стенка из полотна заднеистенки ПС17-4,5	2	—	0,7	—	с отб. ф. 130
3	1.172-4-Д93	Стенка промежуточная ПС17-1	4	—	—	—	укорачивать по ф. отб. ф. 130
4	1.172-4-Д63	Стенка задняя СШ17-3	5	0,004	0,5	—	
5	1.172-4-Д98	Монтажный брус МБ-1 В-ПР0	10	0,0016	—	—	
6	с.м. лист УД-3	Полка УД-1	5	—	—	—	
7	1.172-4-Д95	Полка переставная 1ПП-3*	15	—	0,12	—	Вс. полки отб. ф. 130
8	1.172-4-Д102	Полкодержатель ПД-1	30	0,0006	—	—	
9	1.172-4-Д96	Полка антресольная ПМБ-1	1	—	0,68	—	
10	1.172-4-Д109	Плинтус	п.м.	3,100	0,002	—	
11	с.м. лист УМ-3	УМ-1	7	14,8	—	—	
12	с.м. лист УД-3	Заглушка УД-2	2	—	—	—	
13	ГОСТ 1539-74	Плинтус деревянный	Перегорodka 294x294	5	—	—	0,030
14	ГОСТ 1478-75*	Винт М6x35-001	12	—	—	—	
15	1.172-4-Д111	Угловник УМ-2	46	0,016	—	—	
16	1.172-4-Д112-Д113	Винт с гайкой стальной В-2	168	—	—	—	
17	ОСТ 13-10-75	Крючки для одежды	5	—	—	—	
18	ГОСТ 5915-70*	Гайка М8-001	12	—	—	—	
19	ГОСТ 6402-70*	Шайба пружинная В.В.65Г	12	—	—	—	
20	ГОСТ 11371-78	Шайба В-001	12	—	—	—	
22	ГОСТ 1148-80*	Шуруп 3x18/для загл. ш.	4	—	—	—	
23	ГОСТ 7801-81	Болт М8-45-0Н	2	—	—	—	
24	ГОСТ 11371-78	Шайба В-0Н	2	—	—	—	
25	ГОСТ 5915-70*	Гайка М8-0Н	2	—	—	—	
26	ТУ 38-005 204-71	Резиновая прокладка 25x45	4	—	—	—	
27	ГОСТ 1145-80*	Шуруп 1-4x45	4	—	—	—	

Шкафы для одежды детей с подсушкой запроектированы на основании серии 1.172-4. Лист смотреть совместно листами УД-3, УМ-3. При блокировке шкафов соединение производится бинтами. Дверные полотна и лицевые поверхности дверных элементов окрасить нитроэмалью ГОСТ 64-77 ярких светлых тонов. Полка антресольная имеет резиновые прокладки, обеспечивающие плотность соединения ее с вертикальными элементами. При блокировке шкафов в зависимости от левого или правого подсоединения к карду вытяжной вентиляции отверстие в крайнем шкафу закрывается заглушкой.

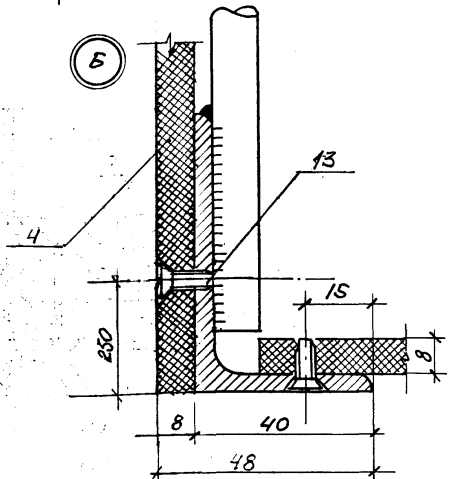
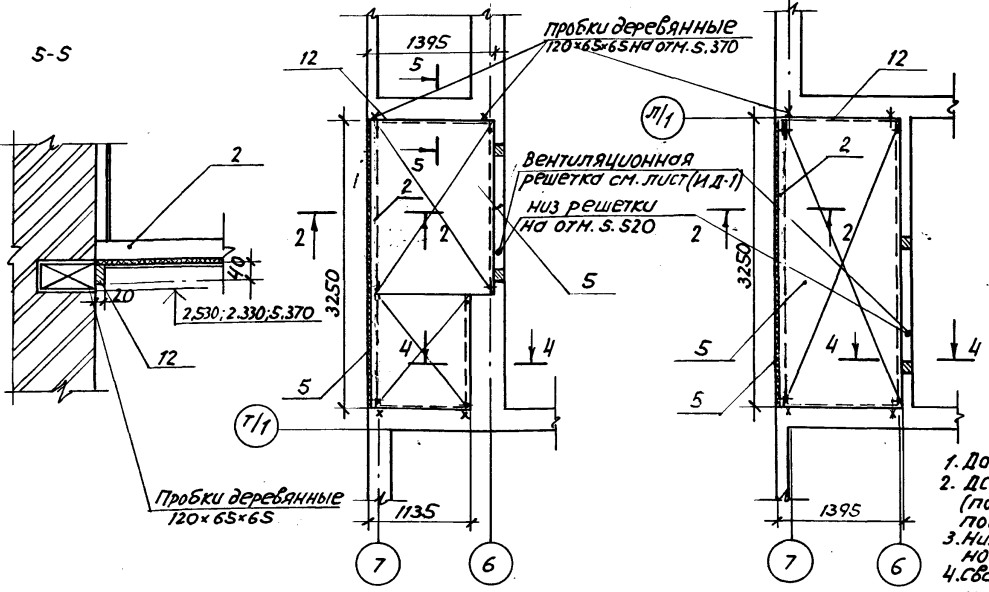
214-1-284.84 АС			
Нач. И.К.М.С. Лугов	И.К.М.С. Козырев	И.К.М.С. Щербаков	И.К.М.С. Карпенко
Типовые проекты детских яслей-садов на 190, 280 и 330 мест			
Детские ясли-сад на 280 мест		Стадия	Лист
		Р	45
Шкафы для одежды детей с подсушкой Ш-1			Листов
			БЕЛГОСПРОЕКТ
			Т. МИНСК
Копировал Хедрова			
Формат А2			

План подвешеного потолка в осях С-Н; 8 на отн. 2.600, 2.400



План подвешеного потолка в осях 7-6, П/1 на отн. с. 440

План подвешеного потолка в осях 7-6, П/1 на отн. с. 440



1. Данный лист рассматривать с листами 11, 14;
2. ДСП (поз. 6), уголки (поз. 2) и анкера (поз. 3) красить нитроэмалью за 2 раза под цвет отделки подвешеного потолка;
3. Низ железобетонные плиты подвешеного потолка окрасить клеевой краской;
4. Сварные швы перед покраской тщательно зачистить, сверху производить электродуши-42.

№ поз.	Обозначение	Наименование	Кол-во шт.	Масса кг	Примеч.
Подвешенные потолки на отметке 2,400; 2,600; 5,900					
1		Плоск. В-2 4x50 ГОСТ 103-76 ст 3 ЕП ГОСТ 8422-76		20,25	12,9 мп
2		Уголок Б-63x40x4 ГОСТ 8510-70* ст 2 сп ГОСТ 535-79*		250,00	740 мп
3		Крыз Ø10 ГОСТ 2590-71* ст 3 ГОСТ 535-79*		23,8	336 мп
4		ЛП-П-2,4x1,5-8 ГОСТ 18124-75*	13	71,50	
5		ЛП-П-3,6x1,5-8 ГОСТ 18124-75*	7	119,00	
6					
7					
8		Шуруп 1-5x50 ГОСТ 1145-80*	200	1,2	
9					
10					
11					
12		Брус 20x40	10		490 мп
13		Винт 4x12-021 ГОСТ 10619-80	200	0,84	

214-1-284.84 АС

И.к. АХИС	Пирогов	12.83	Типовые проекты детских яслей-садов		
Л.к. КОСТА	Козырев	12.83			
Г.п.п.	Щербина	12.83			
Г.п.п.	Сельшиш	12.83			
Р.к. зр.	Турлюк	15.7.85	Детские ясли-сад на 280 мест		
арх.	Брылев	15.7.85	Студия	Лист	Листов
			Р	46	
И.к. КОПР			БЕЛГОСПРОЕКТ г. МИНСК		

Ц.И.Б. № 10/101. Подпись и дата. Взам. инв. №

СПЕЦИФИКАЦИЯ ЭЛЕМЕНТОВ ЗАПОЛНЕНИЯ ПРОЕМОВ ВЫШЕ ОТМ. 0.000

Пос. обознач.	Обозначение	Наименование	Количество шт.		Всего	Масса	Примечание
			1эт	2эт			
1	2	3	4	5	6	7	8
1	ГОСТ 11214-78	ОР 18-13,5Б	52	54	106		
2	ТО ЖЕ	ОР 18-13,5БА	18	26	44		
3	"	ОР 18-12Б	4	—	4		
4	"	ОР 18-12БА	2	—	2		
5	"	ОР 18-9Б	14	22	36		
6	"	ОР 9-9	7	4	11		
7	"	ОР 9-9А	4	4	8		
8	ГОСТ 11214-78	ОР 18-9Г	1	—	1		
9	"	БР 22-9	3	3	6		
10	"	БР 22-9А	3	3	6		
11	"	БР 24-9	1	—	1		
12	"	БР 24-9А	1	—	1		
13	"	ОР 6-9	6	2	8		
14	"	ОР 15-7,5А	16	—	16		
15	"	ФН-1	6	6	12		см. лист АА
16	ГОСТ 11214-78	ОР 9-13,5	—	4	4		
А-1	ГОСТ 6629-74*	ГЛУХИЕ АГ21-7П	3	5	8		
А-2	ТО ЖЕ	ГЛУХИЕ АГ21-7АП	3	5	8		
А-3	"	ГЛУХИЕ АГ21-8	6	4	10		
А-4	"	ГЛУХИЕ АГ21-8А	6	3	9		
А-5	"	ГЛУХИЕ АГ21-9	8	8	16		
А-6	"	ГЛУХИЕ АГ21-9А	13	8	21		
А-7	"	ОСТЕКЛЕННЫЕ АО21-9	4	3	7		
А-8	"	ОСТЕКЛЕННЫЕ АО21-9А	4	3	7		
А-9	"	ОСТЕКЛЕННЫЕ АО21-13	8	9	17		
А-10	"	ОСТЕКЛЕННЫЕ АО24-15	4	4	8		
А-11	"	ГЛУХИЕ АГ21-10А*	1	—	1		
А-12	"	ГЛУХИЕ АГ21-10	1	—	1		
А-13	"	ГЛУХИЕ АГ21-10А	1	—	1		
А-14	ГОСТ 24698-81	СЛУЖЕБНЫЕ АС19-9Г	2	2	4		
А-15	ТО ЖЕ	СЛУЖЕБНЫЕ АС19-9АГ	4	2	6		
А-16	"	СЛУЖЕБНЫЕ АС19-9АУ	1	—	1		
А-17	"	ВХОДНЫЕ АН24-10А	1	—	1		
А-18	"	ВХОДНЫЕ АН24-10АЦ	1	—	1		
А-19	"	ВХОДНЫЕ АН21-9	1	—	1		
А-20	"	ВХОДНЫЕ АН21-9А	1	—	1		
А-21	"	ВХОДНЫЕ АН24-13	4	—	4		
А-22	"	ВХОДНЫЕ АН24-13А	3	—	3		
А-23	"	ВХОДНЫЕ АН24-15	1	—	1		

1	2	3	4	5	6	7	8
А-24	ГОСТ 24698-81	ВХОДНЫЕ АН24-15А	1		1		
А-25	ТО ЖЕ	ТАМБУРНЫЕ АН24-15	1		1		
А-26	"	ТАМБУРНЫЕ АН24-15А	1		1		
А-27	"	ТАМБУРНЫЕ АН24-10А	1		1		
А-28	"	ТАМБУРНЫЕ АН21-9	2		2		
А-29	"	ТАМБУРНЫЕ АН24-10-АЦ	1		1		
А-30	"	ТАМБУРНЫЕ АН24-13	4		4		
А-31	"	ТАМБУРНЫЕ АН24-13А	3		3		
А-32	Альбом „Гипроколд“ 13615	ПС-1	1		1		
А-33	ГОСТ 24698-81	ЛСЗ АА 15-15	2		2		
ПК		ПК	4	4	8		см. лист АА3
АН		АН	12	4	16		см. лист АА3
А-34	ГОСТ 6629-74*	ГЛУХИЕ АГ21-10	1		1		см. примечание

СПЕЦИФИКАЦИЯ СТОЛЯРНЫХ ИЗДЕЛИЙ ВЫШЕ ОТМ. 0.000

Пос. обознач.	Обозначение	Наименование	Количество шт.		Всего	Масса	Примечание
			1эт	2эт			
ПАЛ	ГОСТ 8242-75	Поручень тип 1 L=3300	—	—	6		
ПАЛ	ТО ЖЕ	L=1400	—	—	3		
НАЛИЧНИК	"	НАЛИЧНИК тип 2 м.п.	—	—	132		
НАЛИЧНИК	"	НАЛИЧНИК тип 1 м.п.	—	—	132		
ПА 28-15	ГОСТ 17280-79	ПА 28-15	16	18	34		
ПА 25-15	ТО ЖЕ	ПА 25-15	2	—	2		
ПА 22-15	"	ПА 22-15	2	4	6		
ПА 19-15	"	ПА 19-15	2	4	6		
ПА 15-15	"	ПА 15-15	8	12	20		
ПА 13-15	"	ПА 13-15	2	2	4		
ПА 19-25	"	ПА 19-25	4	4	8		
ПА 15-25	"	ПА 15-25	26	24	50		
ПА 13-25	"	ПА 13-25	14	20	34		

1. Для защиты от механических повреждений, снижения шума и теплопотери двери наружные тамбурные и двери ведущие в лестничные клетки должны быть укомплектованы дверными закрывателями типа ЗД1 по ГОСТ 5091-78, уплотняющими прокладками по ГОСТ 10174-72 остонарами фиксаторами тип УД1 по ГОСТ 5091-78 и регулирующими защелками ЗЩ-4 по ГОСТ 5089-78.
 2. В двухпольных дверях должны устанавливаться шпингалеты по ГОСТ 5091-78.
 3. Полотно А-34 покрыть асбестовым картоном б=5мм по ГОСТ 2870-80, защитить танколитовой оцинкованной сталью б=0,3-0,8мм по ГОСТ 7118-78 с обеих сторон по ГОСТ 24698-81.

МОН. И. ПИЛ. ПОДПИСЬ И ГОД

214-1-284.84 АС

Типовые проекты детских яслей-садов на 150, 280 и 330 мест

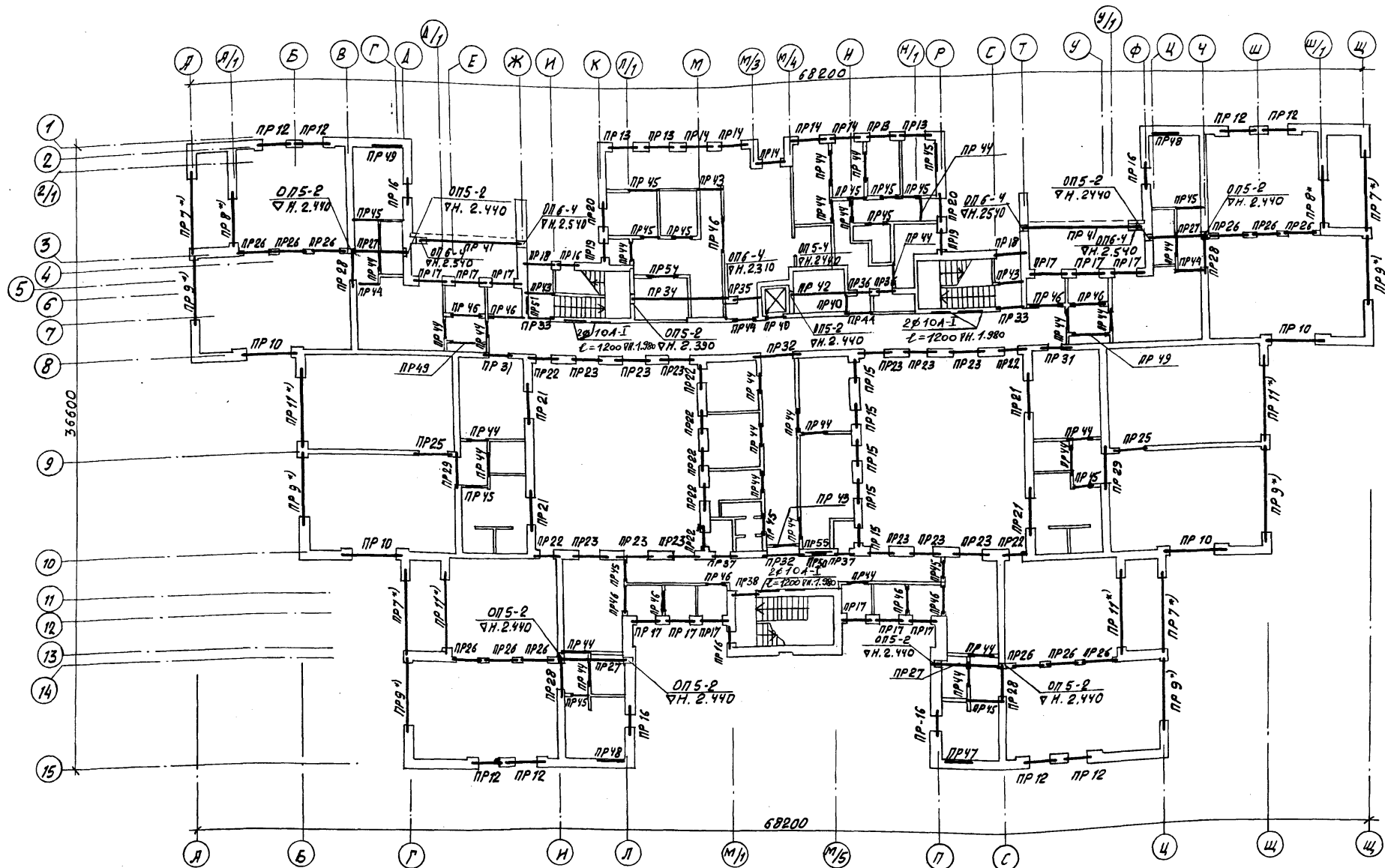
ДЕТСКИЕ ЯСЛИ-САД на 280 мест

Спецификация столярных изделий выше отм. 0.000 (входит в применение панелей)

БЕЛГОСПРОЕКТ Г. МИНСК

Копировала цпккалоба формат А2

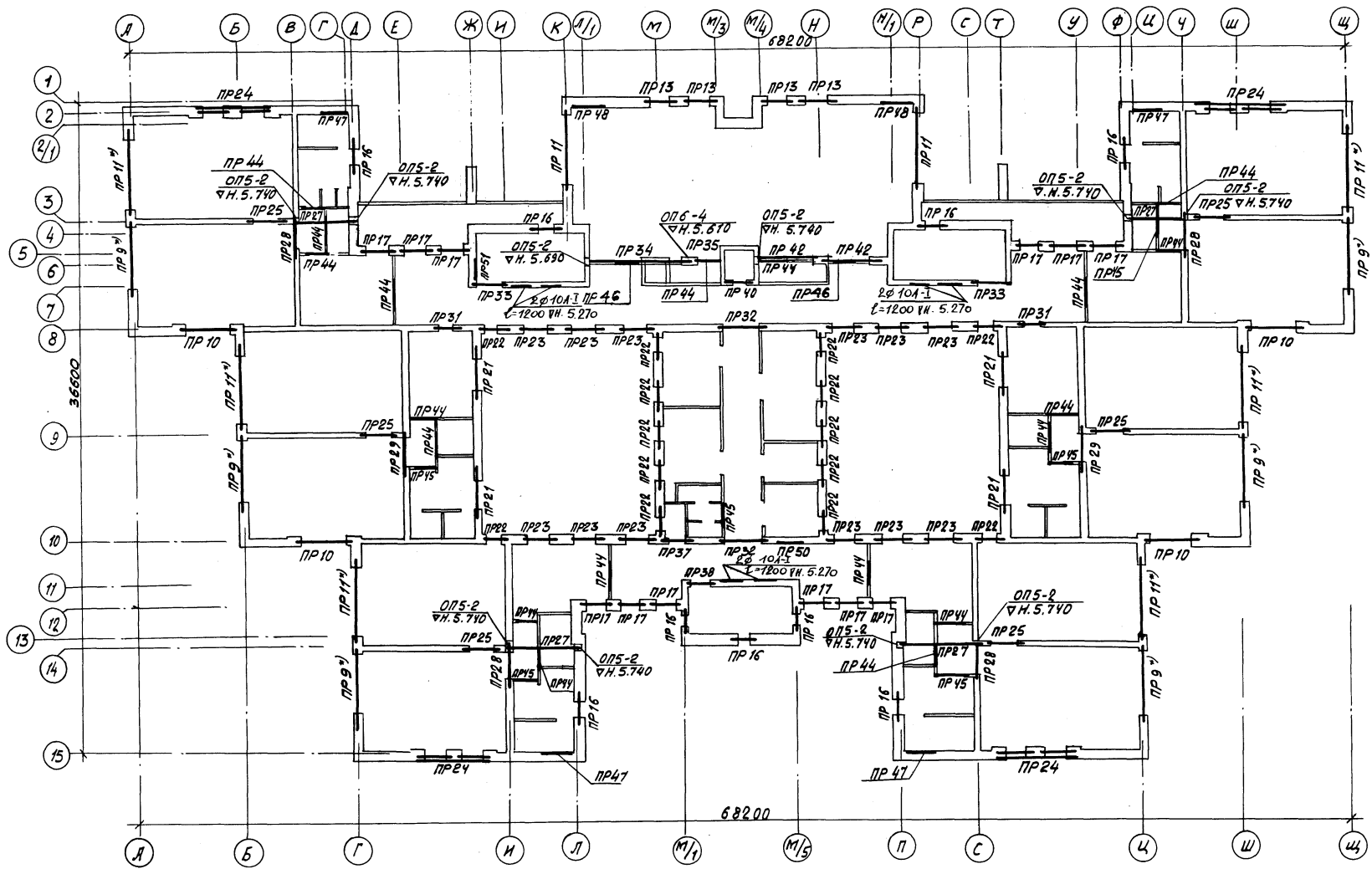
1478-02



*) Типы перемычек в варианте стен с панелями отсутствуют.

УИВ. № 13 под. Инженер и архитектор Виталий Михайлович

		214-1-284.84 АС	
		Типовые проекты детских яслей-садов на 190, 280, 330 мест	
Исполнитель	И.П. Козырев	01.10.83	Детские ясли-сад на 280 мест
Г.И.П.	Шербина	06.10.83	
Руч. эр.	Егорова	22.8.83	Схема расположения типов перемычек 1 этажа
И.контр.	Чистякова	01.10.83	
Привязан		Р	48
УИВ. № 2		БЕЛГОСПРОЕКТ г. Минск	
		Копиробот: Федотенко Формат 2А	



1. Ведомость перемычек см. листы 50-52.
2. Спецификацию перемычек см. лист 53.

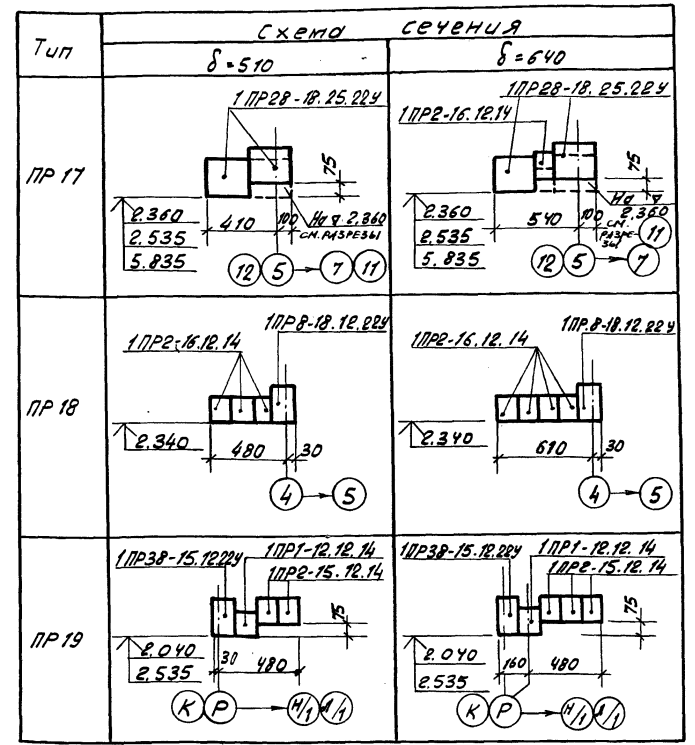
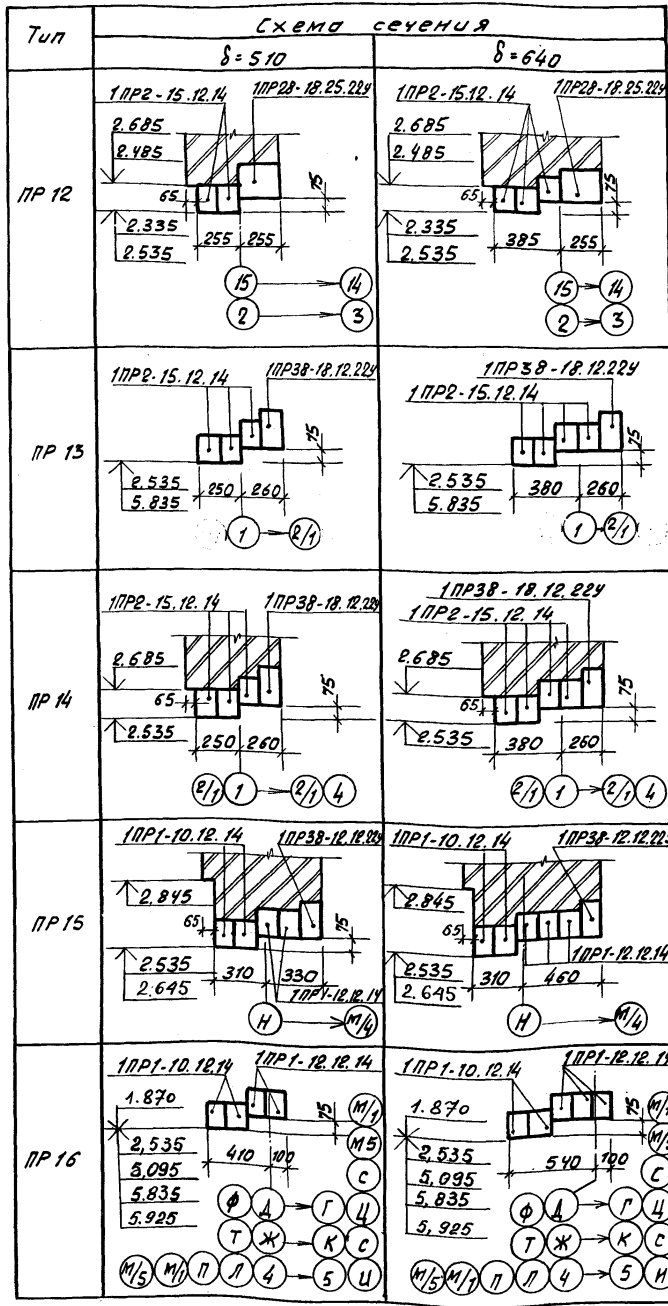
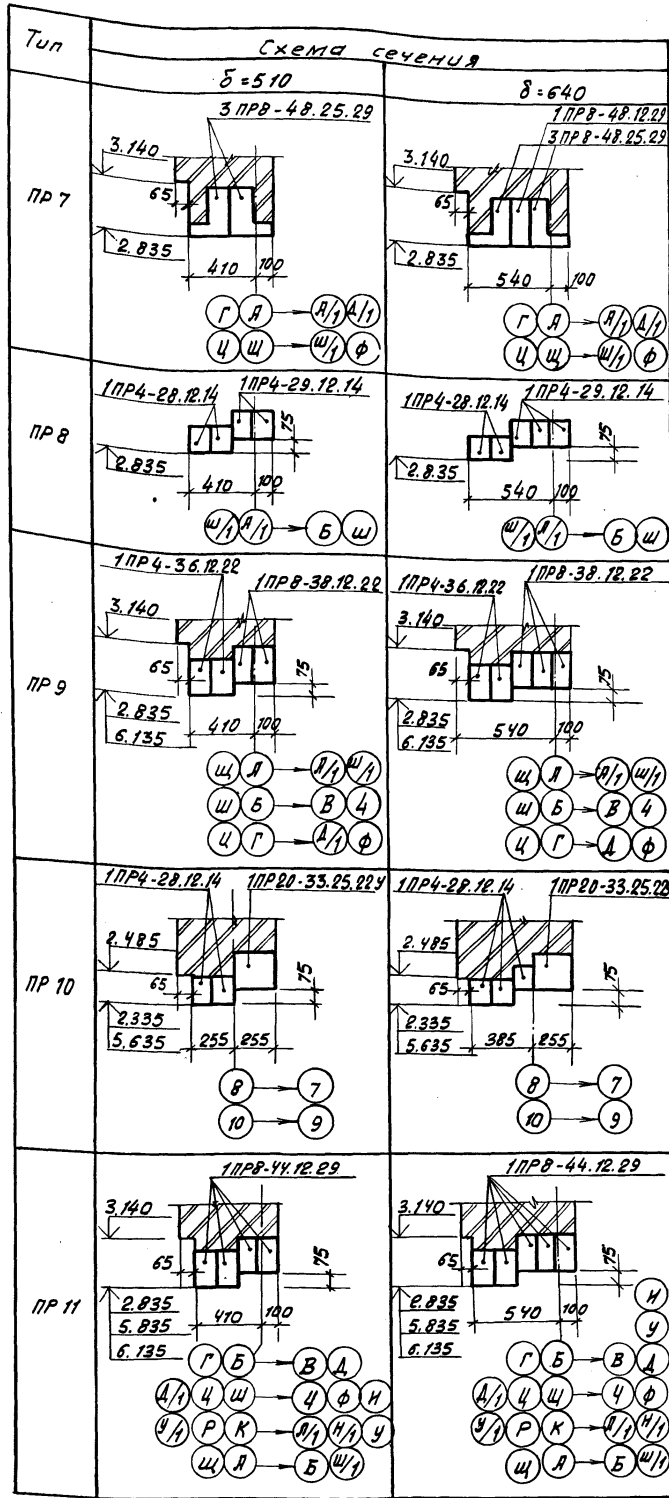
*) Типы перемычек в варианте стен с панелями отсутствуют.

ИЗМ. № 1 по ТЗ, Подпись и Дата: *Аван. ШИП*

		214-1-284.84 AC	
		Типовой проект детских яслей-садов на 190, 280, 330 мест	
Привязан		И.А.КОНСТ. Пирогов	10.10.83
		И.А.КОНСТ. Козырев	10.10.83
		Г.А.П. Щербина	10.10.83
		Г.И.П. Гельмгольц	22.8.83
		Рук.вр. Егорова	3.8.83
		Инжен. Северин	10.10.83
Инв. №		Н.КОНТ. Чистякова	10.10.83
		Схема расположения типов перемычек 2 этажа	
		БЕЛГОСПРОЕКТ г. Минск	

1478-02

Калировал: Федотенко Формат 2/8



1. Продолжение ведомости перемычек наружных стен см. лист 51.
2. Схему расположения типов перемычек и спецификацию см. листы 48, 49, 53.
3. Ведомость перемычек наружных стен разработана для толщин стен при температуре наружного воздуха $t_{н} = -30^{\circ}\text{C}$; для толщин стен 510 и 640 мм при температурах -25°C и -20°C следует пользоваться этой же ведомостью.

Унб. № подл. Видность в докум. и дата

Привязан		214-1-284.84 АС	
Инт. №		Типовые проекты детских яслей-садов на 190, 280 и 330 мест	
Имя, Фамилия, Инициалы		Детские ясли-сад на 280 мест	Лист 50
Имя, Фамилия, Инициалы		Ведомость перемычек наружных стен	
Имя, Фамилия, Инициалы		БЕЛГОСПРОЕКТ г. Минск	

Ведомость перемычек наружных стен (продолжение)

Тип	Схема сечения	
	Б=510	Б=640
ПР20		
ПР21		
ПР22		
ПР23		
ПР24		

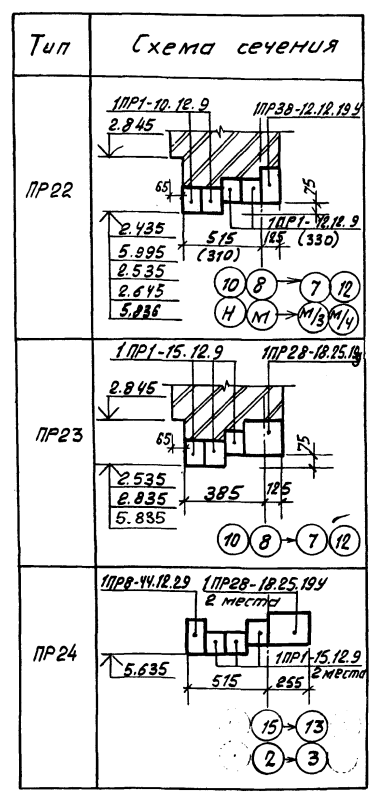
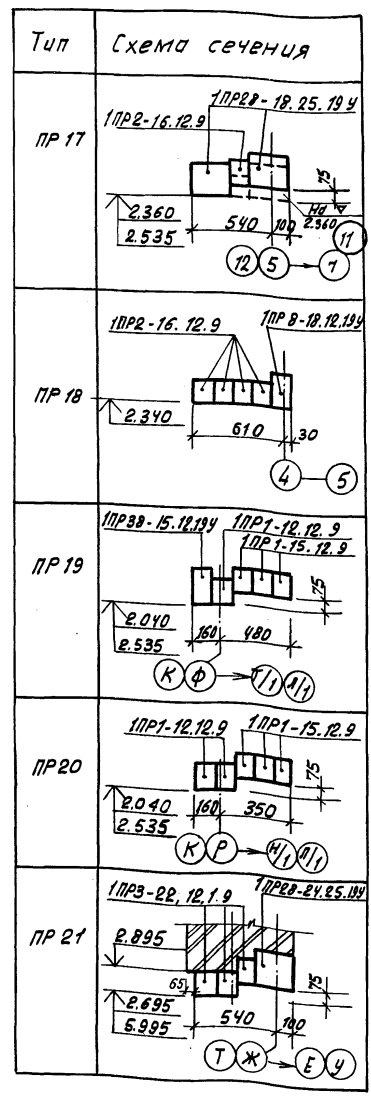
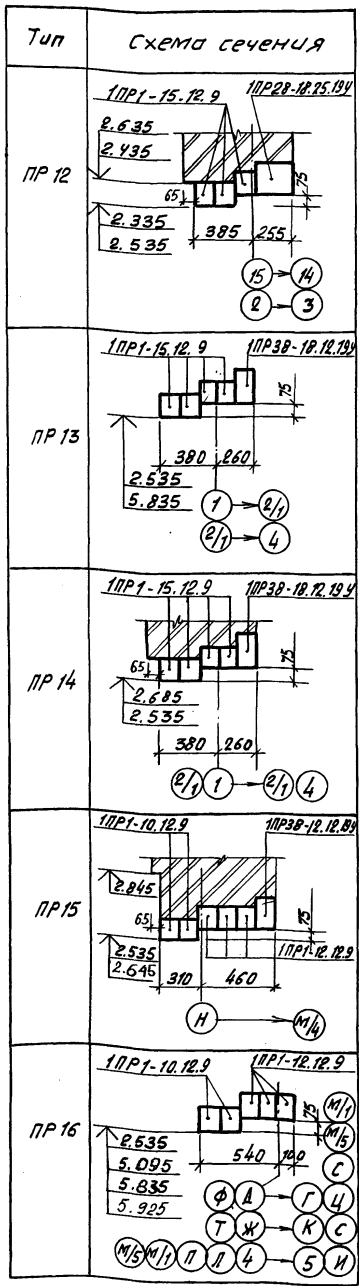
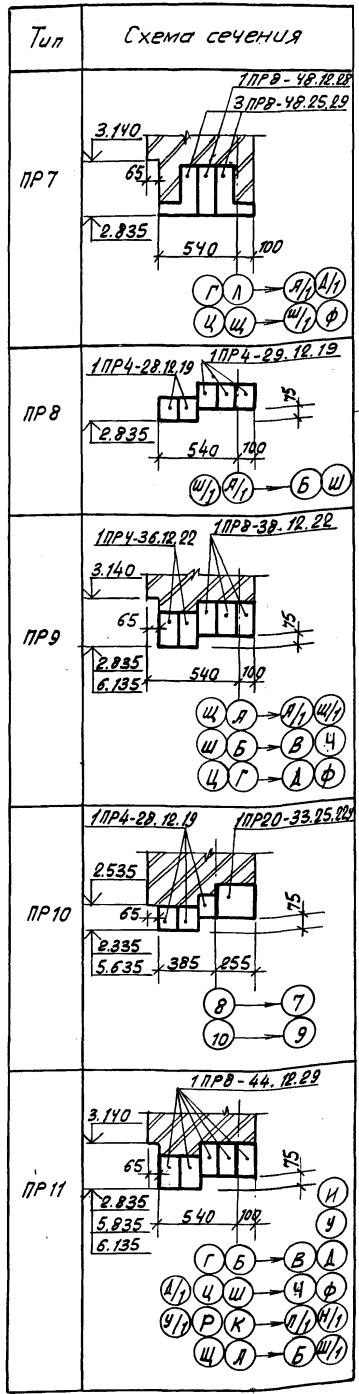
Ведомость перемычек внутренних стен

Тип	Схема сечения	Тип	Схема сечения	Тип	Схема сечения	Тип	Схема сечения
ПР25		ПР33		ПР40		ПР47	
ПР26		ПР34		ПР41		ПР48	
ПР27		ПР35		ПР42		ПР49	
ПР28		ПР36		ПР43		ПР50	
ПР29		ПР37		ПР44		ПР51	
ПР31		ПР38		ПР45		ПР54	
ПР32				ПР46		ПР55	

1. Схему расположения типов перемычек и спецификацию см. листы 48, 49, 53.
 2. Типы ПР 30, ПР 39 и ПР 43 - не использованы

214-1-284.84 AC		Типовые проекты детских яслей-садов на 190, 280 и 330 мест	
Исполн.	Инж. В.М. Кисель	Детские сад-ясли на 280 мест	Страниц Лист Листов
Привязан	Инж. В.М. Кисель	Ведомости перемычек наружных (продолжение) и внутренних стен	Р 51
Изм. №	Инж. В.М. Кисель	БЕЛГОСПРОЕКТ г. Минск	Формат 2 А

Изм. № 1 от 12.12.14



1. Ведомость перемычек внутренних стен см. лист 51.
 2. Схему расположения типов перемычек и спецификацию см. листы 48, 49, 53.
 3. Настоящая ведомость разработана для случая применения при конкретной привязке утолщенного кирпича.

Указ. № табл. Таблица и дата Вып. Инст. №

		214-1-284.84 АС	
		Типовые проекты детских яслей-садов на 190, 280 и 330 мест	
Привязан:	Инв. № Назв. АКМС Ин. Констр. С.В.П. С.П.П. Рук. пр. И. Констр.	Назв. проекта Назв. Констр. Назв. Констр. Назв. Констр. Назв. Констр.	Детские ясли-сад на 280 мест Слойка Р 52 Лист 52 Листов
		Ведомость перемычек наружных стен (уталц. кирпич)	
		БЕЛГОСПРОЕКТ г. Минск	
		Копировал Федотенко Формат 2А	

Марка, поз.	Обозначение	Наименование	Кол. шт.								Масса ед, кг.	Примечание
			Наружн. стены 8-510		Наружн. стены 8-640		Внутр. стены		Наружн. стены (углового кирпича)			
			1эт.	2эт.	1эт.	2эт.	1эт.	2эт.	1эт.	2эт.		
	1.138-10, вып. 1	1ПР38-18.12.22.У	9	4	9	4	6	14			125	
	То же	1ПР38-15.12.22.У	2		2		6	1			100	
	"	1ПР38-12.12.22.У	14	14	14	14	4	3			75	
	1.138-10, вып. 4	1ПР20-33.25.22.У	4	4	4	4			4	4	450	
	То же	1ПР28-20.25.22.У					2	2			275	
	"	1ПР28-18.25.22.У	44	44	44	44	2	2			250	
	"	1ПР8-38.12.22	12	12	18	18			18	18	250	панель
	"	1ПР8-18.12.22.У	2		2						125	
	"	1ПР4-36.12.22	12	12	12	12			12	12	250	панель
	"	1ПР4-29.12.14	4		6						125	панель
	"	1ПР4-28.12.14	12	8	16	12					125	панель
	"	1ПР3-22.12.14	8	8	12	12	4	4			100	
	"	1ПР3-19.12.14					21	18			75	
	"	1ПР2-16.12.14	6		20	12	4	1			75	
	"	1ПР2-15.12.14	75	44	108	64	12	2			75	
	"	1ПР1-12.12.14	37	28	60	49	42	25			50	
	"	1ПР1-10.12.14	40	42	42	20	14				50	
	1.138-10, вып. 3	3ПР41-59.51.44					2				2920	
	То же	3ПР41-23.38.29					12				535	
	"	3ПР8-48.25.29	8		8				8		525	панель
	1.138-10, вып. 1	1ПР8-20.12.22.У					5	3			125	
	То же	1ПР28-24.25.22.У	4	4	4	4	2	2			325	
	"	1ПР4-33.12.22					1	2			225	
	1.138-10, вып. 4	1ПР8-44.12.29	16	36	12	20	44		20	44	385	панель
	1.225-2, вып. 5	П40-36П					10	12			430	
	1.225-1	НП 5,2-60-4,5.1					1	1			2080	
	1.138-10, вып. 5	1ПР38-18.12.19.У							9	4	105	
	То же	1ПР38-15.12.19.У							2		90	
	"	1ПР38-12.12.19.У							14	14	75	
	"	1ПР28-24.25.19.У							4	4	290	
	"	1ПР8-18.12.19.У							2		105	
	"	1ПР4-29.12.19							6		170	

Марка, поз.	Обозначение	Наименование	Кол. шт.								Масса ед, кг.	Примечание		
			Наружн. стены 8-510		Наружн. стены 8-640		Внутр. стены		Наружн. стены (углового кирпича)					
			1эт.	2эт.	1эт.	2эт.	1эт.	2эт.	1эт.	2эт.				
	1.138-10, вып. 5	1ПР4-28.12.19									16	12	160	
	То же	1ПР3-22.12.19									12	12	125	
	"	1ПР2-16.12.9									20	12	45	
	"	1ПР1-15.12.9									108	64	40	
	"	1ПР1-12.12.9									60	49	35	
	"	1ПР1-10.12.9									42	42	30	
	"	1ПР28-18.25.19.У									44	44	215	
	1.138-10, вып. 4	1ПР8-48.12.29							4		4		420	
	1.225-2, вып. 5	оп 5-2 А III							10	10			45	
	То же	оп 5-4 А III							1				70	
	"	оп 6-4 А III							5	1			140	
	ГОСТ 5781-82	φ10 А-I											27.77	общ. расход

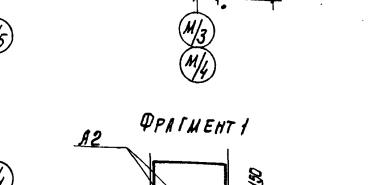
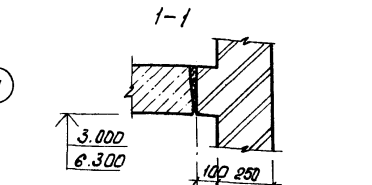
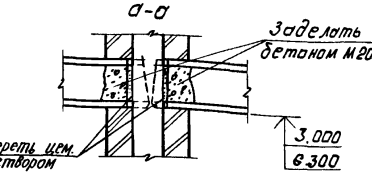
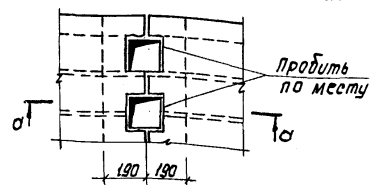
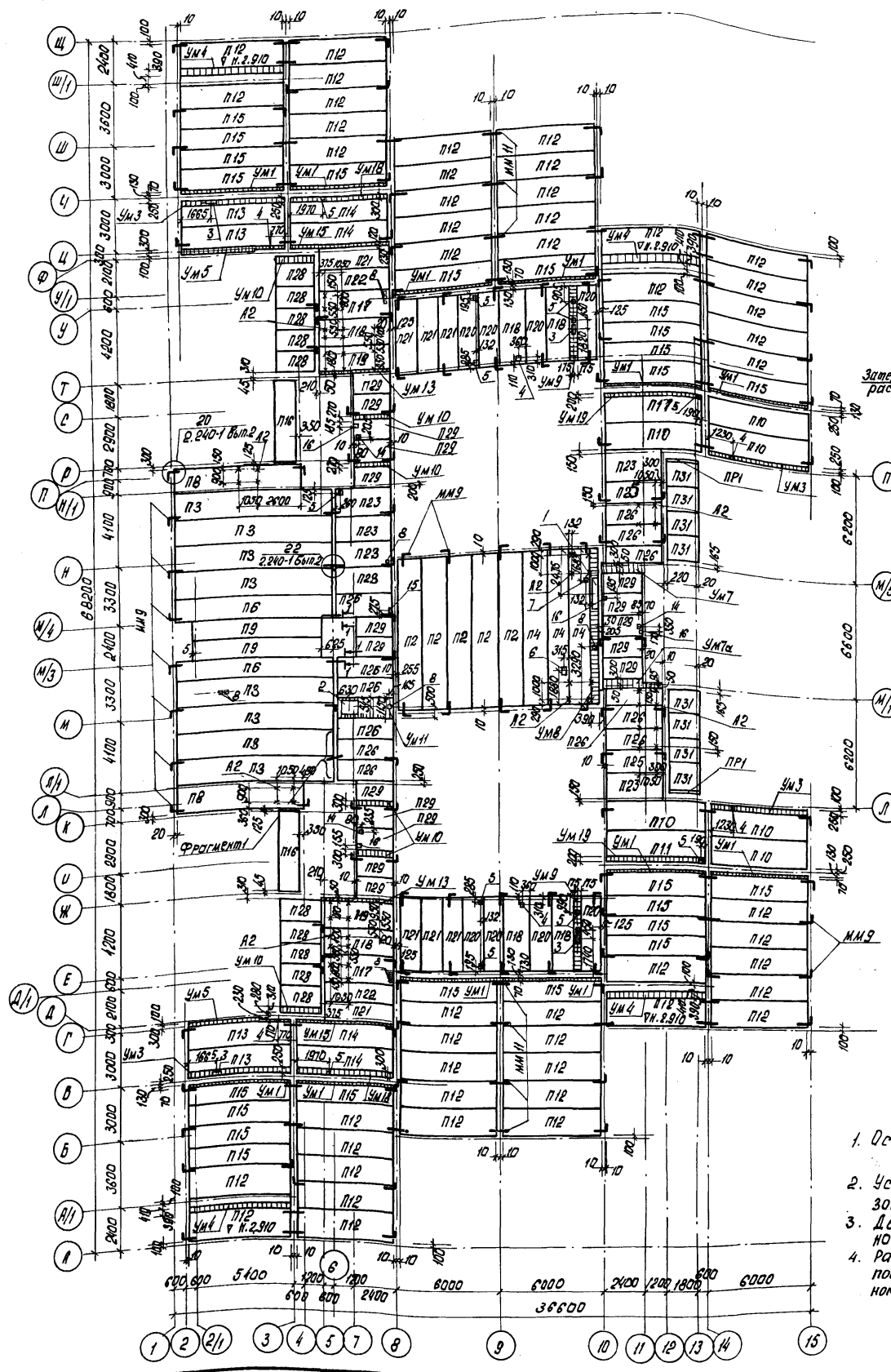
Инв. № подл. Первичк. и завер. Внутр. инв. №

Привязан		Инв. №		214-1-284.84 АС	
И.И. ДКМС Павлов				Типовые проекты детских яслей-садов на 190, 280, 330 мест	
Л. КОНСТ. Козырев				Детские ясли-сад на 280 мест	
Г.И.П. Шербин				Р 53	
Г.И.П. Степанов				Спецификация к схемам расположения типов перемычек	
Руч. в. Егорова				БЕЛГОСПРОЕКТ г. Минск	
Инженер Северинова				Копировал: Федотенко	
И.КОНТ. Чистякова				Формат 2Я	

1478-02

ДЕТАЛЬ ПРОПУСКА ВЕНТКЛАПОВ
ЧЕРЕЗ ТОРЦЫ ПЛАТ ПЕРЕКРЫТИЯ

СПЕЦИФИКАЦИЯ К СХЕМАМ РАСПОЛОЖЕНИЯ ЭЛЕМЕНТОВ ПЕРЕКРЫТИЯ
НА ОТМ. 3.000 И 6.300



Марка, поз.	Обозначение	Наименование	Кол. на эт.		Масса ед.к.	Примечание
			1	2		
П2	1.241-1 вып. 21	ПК 90.15 - 6 АТ УТ	5	2	7	4190
П3	То же	ПК 90.15 - 4.5 АТ УТ	8	11	19	4190
П4	"	ПК 90.12 - 8 АТ УТ	3	3	3	3170
П5	"	ПК 90.12 - 6 АТ УТ	2	2	2	3170
П6	"	ПК 90.12 - 4.5 АТ УТ	2	3	5	3170
П7	1.220.1-2 вып. 8	ПК 72.15 - 6 АТ УТ	2	2	2	4190
П8	То же	ПК 72.15 - 4.5 АТ УТ	2	2	2	3375
П9	"	ПК 72.12 - 4.5 АТ УТ	2	2	4	2550
П10	1.141 -1 вып. 58	ПК 8-60.15	6/12	6/12	2800	*
П11	То же	ПК 6-60.15	2	2	2	
П12	"	ПК 4-60.15	48/42	70	110/110	2800
П13	"	ПК 8-60.12	4	4	4	2100
П14	"	ПК 6-60.12	4	4	4	2100
П15	"	ПК 4-60.12	24	18	42	2100
П16	"	ПК 8-48.12	2	2	2	1700
П17	1.141-1 вып. 60	ПК 42.15-8Т	2	2	2	1970
П18	То же	ПК 42.15-6Т	6	4	10	1970
П19	"	ПК 42.15-4Т	2	6	8	1970
П20	"	ПК 42.12-8Т	8	8	8	1490
П21	"	ПК 42.12-4Т	8	18	26	1490
П22	"	ПК 42.12-6Т	2	2	2	1490
П23	"	ПК 36.15-6Т	6	2	8	1700
П24	"	ПК 36.15-4Т	5	5	5	1700
П25	"	ПК 36.12-8Т	2	2	2	1280
П26	"	ПК 36.12-6Т	12	5	17	1280
П27	"	ПК 36.12-4Т	6	6	6	1280
П30	"	ПК 30.15-8Т	12	12	12	1425
П28	"	ПК 24.12-8Т	10	10	10	867
П29	"	ПК 24.12-6Т	17	17	34	867
П31	1.243.1-4	ПТ 8-18.14	8	8	8	448
ПР1	1.138-10 вып. 1	1ПРВ-18.12.22у	2	2	2	125
ПР2	1.138-10 вып. 2	2ПРВ-20.3В.14	4	4	4	275

* Количество плит, указанное в эскизном плане — только для варианта стоек с применением панелей.

1. Основные примечания см. лист 024.
2. Условная марка П1 не использована.
3. Данный лист смотреть совместно с листами 55, 56, 57.
4. Расположение анкеров для подвешенного потолка в кухонном блоке см. лист 46.

214-1-284.84 АС

Типовые проекты детских яслей-садов на 190, 280 и 330 мест

Детские ясли-сад на 280 мест

Схема расположения элементов перекрытия на отм. 3.000

БЕЛГОСПРОЕКТ г. Минск

Копировал Кедрова Формат А2

Привязка:

Инв. №	И.М.М.С.	И.М.М.С.	И.М.М.С.
Г.М.М.С.	Г.М.М.С.	Г.М.М.С.	Г.М.М.С.
Г.М.М.С.	Г.М.М.С.	Г.М.М.С.	Г.М.М.С.
Г.М.М.С.	Г.М.М.С.	Г.М.М.С.	Г.М.М.С.

Составлено: Утверждено: Проверено: Сделано: 1984 г.

Сектор 09 Утвержден: Сектор 08 Проверено: Сектор 07 Сделано: 1984 г.

Инв. №: 214-1-284.84.АС

Лист 54

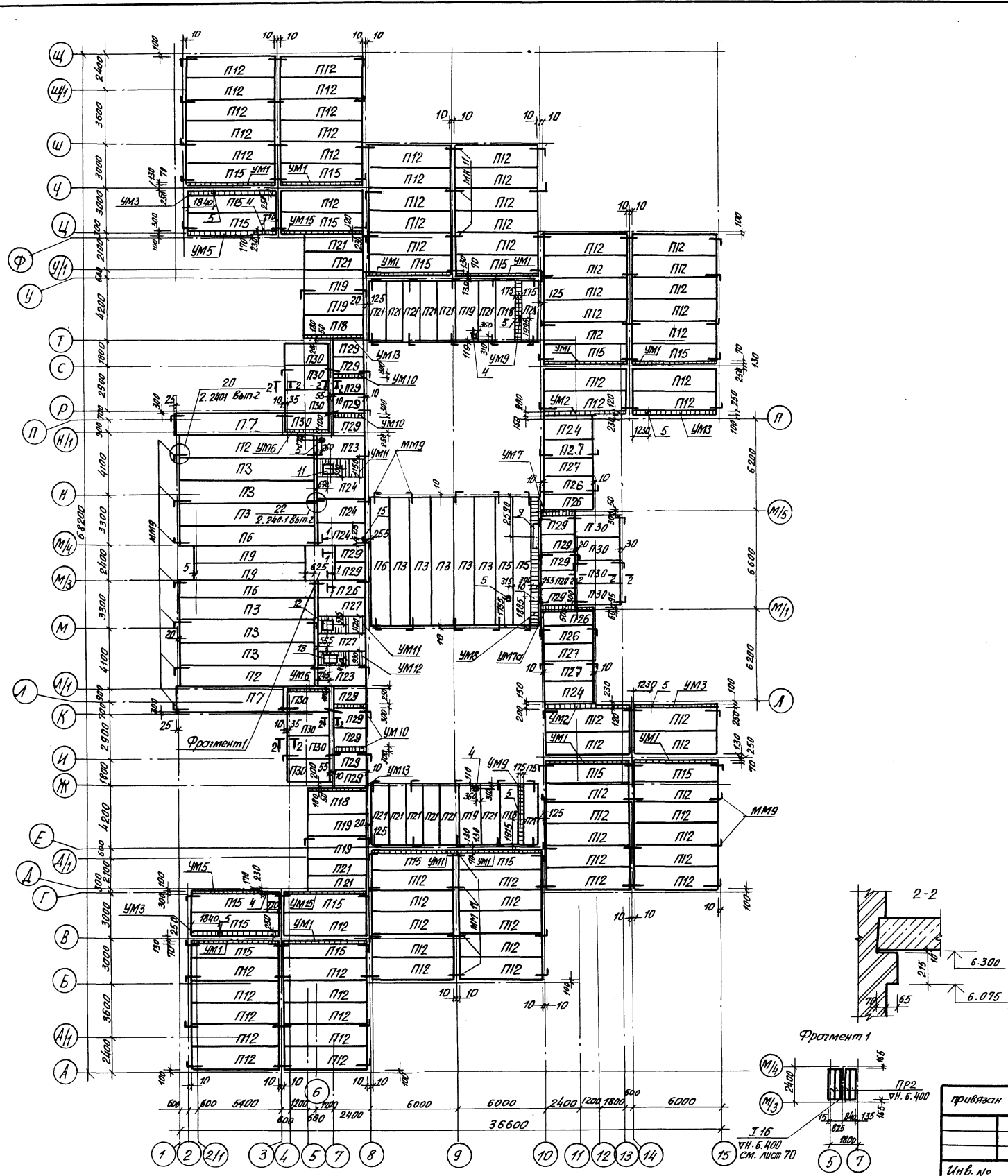
СПЕЦИФИКАЦИЯ К СХЕМАМ РАСПОЛОЖЕНИЯ ЭЛЕМЕНТОВ ПЕРЕКРЫТИЙ НА ОТМ. 3.000 И 6.300 (ПРОДОЛЖЕНИЕ)

Марка, поз.ц.	Обозначение	Наименование	Кол. на эт.			Масса ед., кг	Примечания
			1	2	Всего		
		Участки монолитные					
УМ1	лист 56	УМ1	12	12	24		
УМ2	То же	УМ2		2	2		
УМ3	"	УМ3	4	4	8		
УМ4/УМ4А	"	УМ4 / УМ4А	4/4	4/4			см. примечания
УМ5	"	УМ5	2	2	4		
УМ6	"	УМ6		2	2		
УМ7/УМ7а	"	УМ7 / УМ7а	1/1	1/4	2/2		
УМ8	"	УМ8	1	1	2		
УМ9	"	УМ9	2	2	4		
УМ10/УМ18	"	УМ10 / УМ18	6/2	4/1	10/2		
УМ11	"	УМ11	1	2	3		
УМ12/УМ13	"	УМ12 / УМ13	2/2	1/2	1/4		
УМ15/УМ19	"	УМ15 / УМ19	2/2	2/2	4/2		
		Узлы металлические					
ММ9	2.240-1 вып.2	ММ9	124	118	242	0.59	
ММ11	То же	ММ11	74	90	164	0.43	
А2	лист 10 марки ИМ	А2	61	61	0.29		

Экспликация отверстий

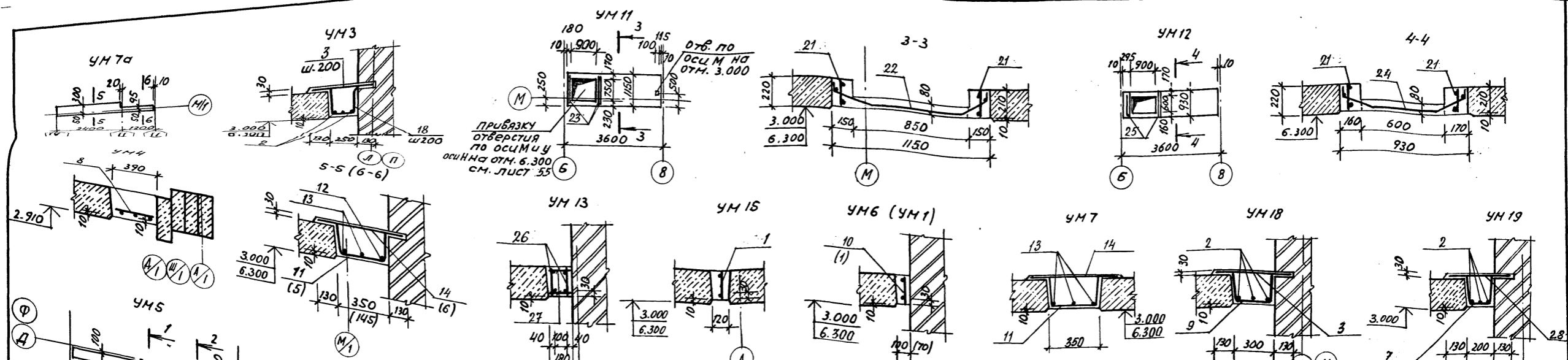
Тип	Размеры, мм		Назначение	Тип	Размеры, мм		Назначение
	В	Н			В	Н	
1	1130	350	Вентиляция, отопление	9	1500	350	Вентиляция
2	900	150	Вентиляция	10	550	390	"
3	500	150	Канализация	11	600	600	"
4	200	150	"	12	750	750	"
5	150	150	"	13	900	600	"
6	400	150	"	14	70	70	эл. оборудование
7	150	150	Отопление	15	115	130	Устройства связи
8	100	100	"	16	130	130	Водопровод

- Для варианта наружных стен толщиной 640 мм взамен монолитных участков УМ4 выполнять монолитные участки УМ4а.
- Устройство перекрытия над шахтой лифта и над машинным помещением выполнить после загрузки оборудования.
- Основные примечания см. лист 02А.
- Данный лист смотреть совместно с листами 54, 56, 57.



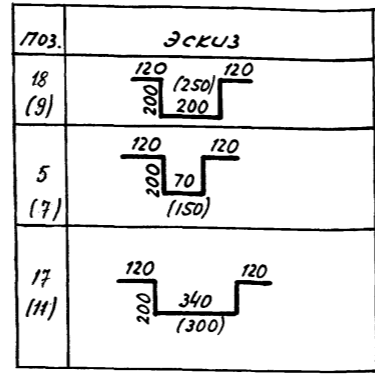
Составлено: УМ1-4, УМ11-19, ММ9, ММ11, А2
 Сектор АВ
 Сектор ВК
 Умк. ш.б.г.г.
 Умк. ш.б.г.г.
 Умк. ш.б.г.г.

214-1-284.84 АС			
Типовые проекты детских яслей-садов на 190, 280 и 330 мест			
Нач. Акт. 5. Пуртов	И.п. 10.83	Копия	Лист 55
И.п. констр. Козырев	И.п. 10.83		
САП Шеробина	И.п. 10.83	Детские ясли-сад на 280 мест	
ГМП Степанюк	И.п. 10.83	Станд. Р	
Рис. гр. Егорова	И.п. 10.83	Схема расположения элементов покрытия на отм. 6.300	
Ст. техн. Захарина	И.п. 10.83	БЕЛГОСПРОЕКТ г. Минск	
И.п. констр. Частякова	И.п. 10.83		



Ведомость расхода стали на элемент, кг

Марка элемента	Изделия арматурные												
	Арматура класса												
	A-I			A-II				Bp-I					
	ГОСТ 5781-82			ГОСТ 5781-82				ГОСТ 6727-80					
	φ6	φ8	φ10	φ10	φ12	φ14	φ18	φ10	φ3	φ5	φ10	φ12	
УМ1	1.72		3.70		5.42			11.92				17.34	
УМ2		6.46			6.46		36.13				36.13	42.59	
УМ3		7.08			7.08		37.5				37.5	44.58	
УМ4	1.68				1.68		21.63				21.63	23.31	
УМ5		6.46			6.46		36.7				36.7	43.16	
УМ6	0.80		1.83		2.63	1.83					1.83	4.46	
УМ7а		3.32			3.32		24.97				24.97	28.29	
УМ7		2.85			2.85		17.7				17.7	20.55	
УМ8		10.65			10.65		55.77				55.77	66.42	
УМ9		4.95			4.95		28.56				28.56	33.51	
УМ10									0.39	0.32	0.71	0.71	
УМ11	2.0	2.82			4.82	2.04	8.62		10.66	1.6	2.60	4.20	19.68
УМ12	2.0	2.82			4.82	2.24	8.62		10.86	1.4	2.08	3.48	19.16
УМ13	2.24	5.24			7.48		10.06		10.06			17.54	
УМ15	1.68		3.7		5.38		11.92		11.92			17.3	
УМ18		7.08			7.08		38.7				38.7	45.78	
УМ19		7.08			7.08		34.1				34.1	41.18	
УМ1а	3.44	3.6	7.4		14.44		23.84		23.84			38.28	



1. Условные марки УМ 14, 16, 17 не использованы.
2. Расход стали дан на 1 монолитный участок.
3. Низ монолитных участков затереть цементным раствором.
4. Пространство между ребрами монолитных участков УМ 11, 12 заполнить керамзитобетоном М50, γ=300кг/м³

214-1-284.84 AC		Типовые проекты детских яслей-садов на 190, 280 и 330 мест	
Нач. арх. Пирогов	10.10.83	Детские Ясли-сад на 280 мест	Р
Тп. констр. Козырев	10.10.83		
Г.П. Щербинин	10.10.83	МОНОЛИТНЫЕ УЧАСТКИ	БЕЛГОСПРОЕКТ 2. МИНСК
Г.П. Степанович	10.10.83		
Рук. гр. Егоров	10.10.83		
Рук. гр. Бурсов	10.10.83		
Ст. техн. Захарина	10.10.83		
И. констр. Чистякова	10.10.83		

Код	Служба	Пос.	Обозначение	Наименование	Кол.	Примечание
A3		1	лист 5 марки ИМ	Участок монолитный УМ1 Каркас Кр1 Материалы: бетон М200, м ³	1	17,30
B4		2		Участок монолитный УМ2 φ 8 А I ГОСТ 5781-82, L=5980	2	2,36
B4		3		φ 12 А II ГОСТ 5781-82, L=550	19	0,49
B4		4		φ 8 А I ГОСТ 5781-82, L=4400	1	1,74
		5	л. 56	φ 12 А II ГОСТ 5781-82, L=710	13	0,67
B4		6	л. 56	φ 12 А II ГОСТ 5781-82, L=420	13	0,37
		7	л. 56	φ 12 А II ГОСТ 5781-82, L=790	19	0,70
				Материалы: бетон М-200, м ³	0,25	
				Участок монолитный УМ3		
		18	л. 56	φ 12 А II ГОСТ 5781-82, L=840	30	0,76
B4		2		φ 8 А I ГОСТ 5781-82, L=5980	3	2,36
B4		3		φ 12 А II ГОСТ 5781-82, L=550	30	0,49
				Материалы: бетон М200, м ³	0,32	
				Участок монолитный УМ4		
A3		8	лист 5 марки ИМ	сетка С1 Материалы: бетон М200, м ³	1	23,31
				Участок монолитный УМ5		
B4		2		φ 8 А I ГОСТ 5781-82, L=5980	2	2,36
B4		3		φ 12 А II ГОСТ 5781-82, L=550	22	0,49
		9	л. 56	φ 12 А II ГОСТ 5781-82, L=890	22	0,8
B4		4		φ 8 А I ГОСТ 5781-82, L=4400	1	1,74
		5	л. 56	φ 12 А II ГОСТ 5781-82, L=710	8	0,67
B4		6		φ 12 А II ГОСТ 5781-82, L=420	8	0,37
				Материалы: бетон М200, м ³	0,34	
				Участок монолитный УМ6		
A3		10	лист 5 марки ИМ	каркас Кр4 Материалы: бетон М200, м ³	1	4,46
				Участок монолитный УМ7		
		11		φ 12 А II ГОСТ 5781-82, L=840	13	0,83
B4		13		φ 8 А I ГОСТ 5781-82, L=2400	3	0,95
B4		14		φ 12 А II ГОСТ 5781-82, L=600	13	0,53
				Материалы: бетон М200, м ³	0,202	

Код	Служба	Пос.	Обозначение	Наименование	Кол.	Примечание
		5	л. 56	Участок монолитный УМ8 φ 12 А II ГОСТ 5781-82, L=710	7	0,67
B4		6		φ 12 А II ГОСТ 5781-82, L=420	7	0,37
		11	л. 56	φ 12 А II ГОСТ 5781-82, L=940	13	0,83
B4		14		φ 12 А II ГОСТ 5781-82, L=600	13	0,53
B4		12		φ 8 А I ГОСТ 5781-82, L=3600	1	1,42
B4		13		φ 8 А I ГОСТ 5781-82, L=2400	2	0,95
				Материалы: бетон М 200, м ³	0,24	
				Участок монолитный УМ9		
B4		15		φ 8 А I ГОСТ 5781-82, L=8980	3	3,55
B4		16		φ 12 А II ГОСТ 5781-82, L=670	39	0,96
		17	л. 56	φ 12 А II ГОСТ 5781-82, L=980	39	0,87
				Материалы: бетон М 200, м ³	0,69	
				Участок монолитный УМ9		
		11	л. 56	φ 12 А II ГОСТ 5781-82, L=940	21	0,83
B4		14		φ 12 А II ГОСТ 5781-82, L=600	21	0,53
B4		19		φ 8 А I ГОСТ 5781-82, L=4180	3	1,65
				Материалы: бетон М 200, м ³	0,35	
				Участок монолитный УМ10		
A3		20	лист 5 марки ИМ	сетка С2 Материалы: бетон М 200, м ³	1	0,71
				Участок монолитный УМ11		
A3		21	лист 5 марки ИМ	каркас Кр2	2	6,72
A3		22	То же	сетка С3	1	4,20
B4		23		φ 10 А II ГОСТ 5781-82, L=4100	3	0,68
				Материалы: бетон М 200, м ³	0,42	
				Участок монолитный УМ12		
A3		21	лист 5 марки ИМ	каркас Кр2	2	6,72
A3		24	То же	сетка С4	1	3,98
B4		25		φ 12 А II ГОСТ 5781-82, L=900	4	0,76
				Материалы: бетон М 200, м ³	0,38	

Код	Служба	Пос.	Обозначение	Наименование	Кол.	Примечание
A3		26	лист 5 марки ИМ	Участок монолитный УМ13 каркас Кр3	2	7,79
B4		27		φ 8 А I ГОСТ 5781-82, L=180	28	0,07
				Материалы: бетон М 200, м ³	0,16	
				Участок монолитный УМ15		
A3		1	лист 5 марки ИМ	каркас Кр1 Материалы: бетон М 200, м ³	1	17,30
				Участок монолитный УМ18		
B4		2		φ 8 А I ГОСТ 5781-82, L=5980	3	2,36
B4		3		φ 12 А II ГОСТ 5781-82, L=550	30	0,49
		9	л. 56	φ 12 А II ГОСТ 5781-82, L=890	30	0,8
				Материалы: бетон М 200, м ³	0,38	
				Участок монолитный УМ19		
B4		2		φ 8 А I ГОСТ 5781-82, L=5980	3	2,36
		7	л. 56	φ 12 А II ГОСТ 5781-82, L=790	31	0,70
B4		28		φ 12 А II ГОСТ 5781-82, L=450	31	0,40
				Материалы: бетон М 200, м ³	0,25	
				Участок монолитный УМ12		
A3		1	лист 5 марки ИМ	каркас Кр1	2	17,30
B4		29		φ 8 А I ГОСТ 5781-82, L=230	40	0,09
				Материалы: бетон М 200, м ³	0,33	

Инд. № подл. Подпись и дата

продолжен:

214-1-284.84 AC

Типовой проект детских яслей-садов на 190, 280 и 330 мест

детские ясли-сад на 280 мест

Монолитные участки. Спецификация.

Изд. №	1	2	3	4	5	6	7
Служба	С	С	С	С	С	С	С
Лист	Р	57	Листов	Листов	Листов	Листов	Листов

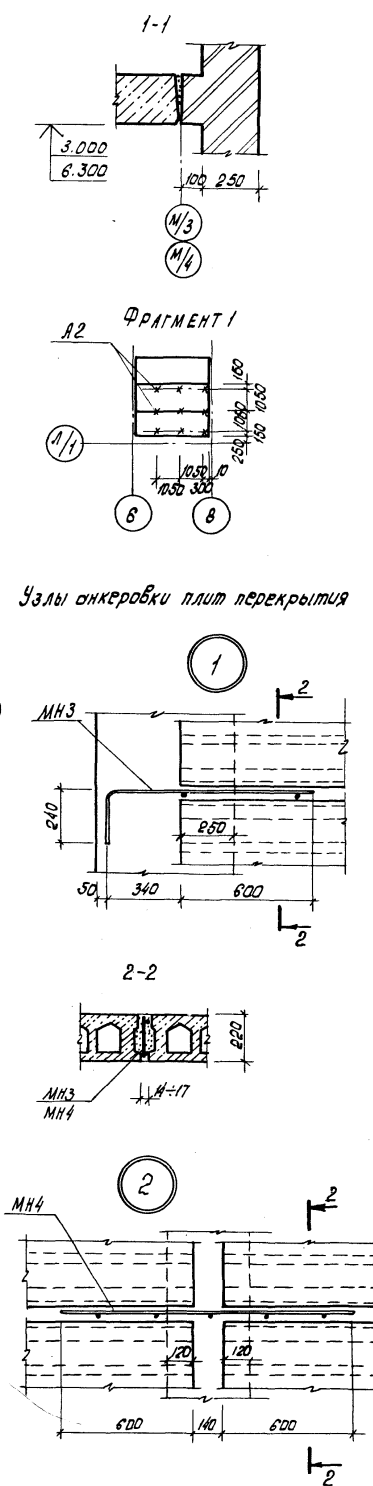
БЕЛГОСПРОЕКТ
Г. МИНСК

СПЕЦИФИКАЦИЯ К СХЕМЕ РАСПОЛОЖЕНИЯ ЭЛЕМЕНТОВ ПЕРЕКРЫТИЙ
НА ОТМ. 3.000 И 6.300 (ВАРИАНТ ПБФ)

Марка, поз.	Обозначение	Наименование	Кол. на эт.			Масса, кг	Примечание
			1	2	Всего		
П1	1.241-1 Вып.21	ПК 90.15-В АТ VТ	1	1	4190		
П2	0-284-3	ПБФ 90.15.2-К7(9)20-4т	12	13	25	4420	
П4	1.241-1 Вып.21	ПК 90.12-В АТ VТ	3	2	5	3170	
П5	0-284-3	ПБФ 90.12.2-К7(9)14-4т	2	3	5	3540	
П8	0-284-3	ПБФ 72.15.2-К7(9)18-4т	2	2	4	3530	
П9	То же	ПБФ 72.12.2-К7(6)12-4т	2	2	1	2830	
П10	"	ПБФ 60.15.2-К7(6)14-4т	8/14	8/14	8/14	2940	См. при-меч. п.4
П11	1.141-1 Вып.60	ПК 24.12-8т	10	10	10	867	
П12	0-284-3	ПБФ 60.15.2-К7(6)10-4т	18/42	70	118/112	2940	См. при-меч. п.4
П13	"	ПБФ 60.12.2-К7(6)12-4т	4	4	4	2360	
П14	"	ПБФ 60.12.2-К7(6)10-4т	4	4	4	2360	
П15	"	ПБФ 60.12.2-К7(6)8-4т	24	18	42	2360	
П16	"	ПБФ 48.12.2-К7(6)8-4т	2	2	2	1880	
П17	1.141-1 Вып.60	ПК 42.15-8т	2	2	2	1970	
П18	То же	ПК 42.15-6т	8	10	18	1970	
П20	"	ПК 42.12-8т	10	10	10	1490	
П21	"	ПК 42.12-4т	8	18	26	1490	
П22	0-284-3	ПБФ 36.15.2-К7(6)8-4т	2	2	2	1760	
П23	То же	ПБФ 36.15.2-К7(6)4-4т	4	7	11	1760	
П25	"	ПБФ 36.12.2-К7(6)4-4т	14	11	25	1410	
П30	"	ПБФ 30.15.2-К7(6)4-4т	12	12	12	1470	
П28	1.141-1 Вып.60	ПК 24.12-6т	17	17	34	867	
П31	1.243.1-4	ПТ В-16.14	8	8	8	448	
ПР1	1.138 -10 Вып.1	1ПРВ-18.12.22ч	2	2	2	125	
ПР2	1.138 -10 Вып.2	2ПРВ-20.38.14	4	4	4	275	

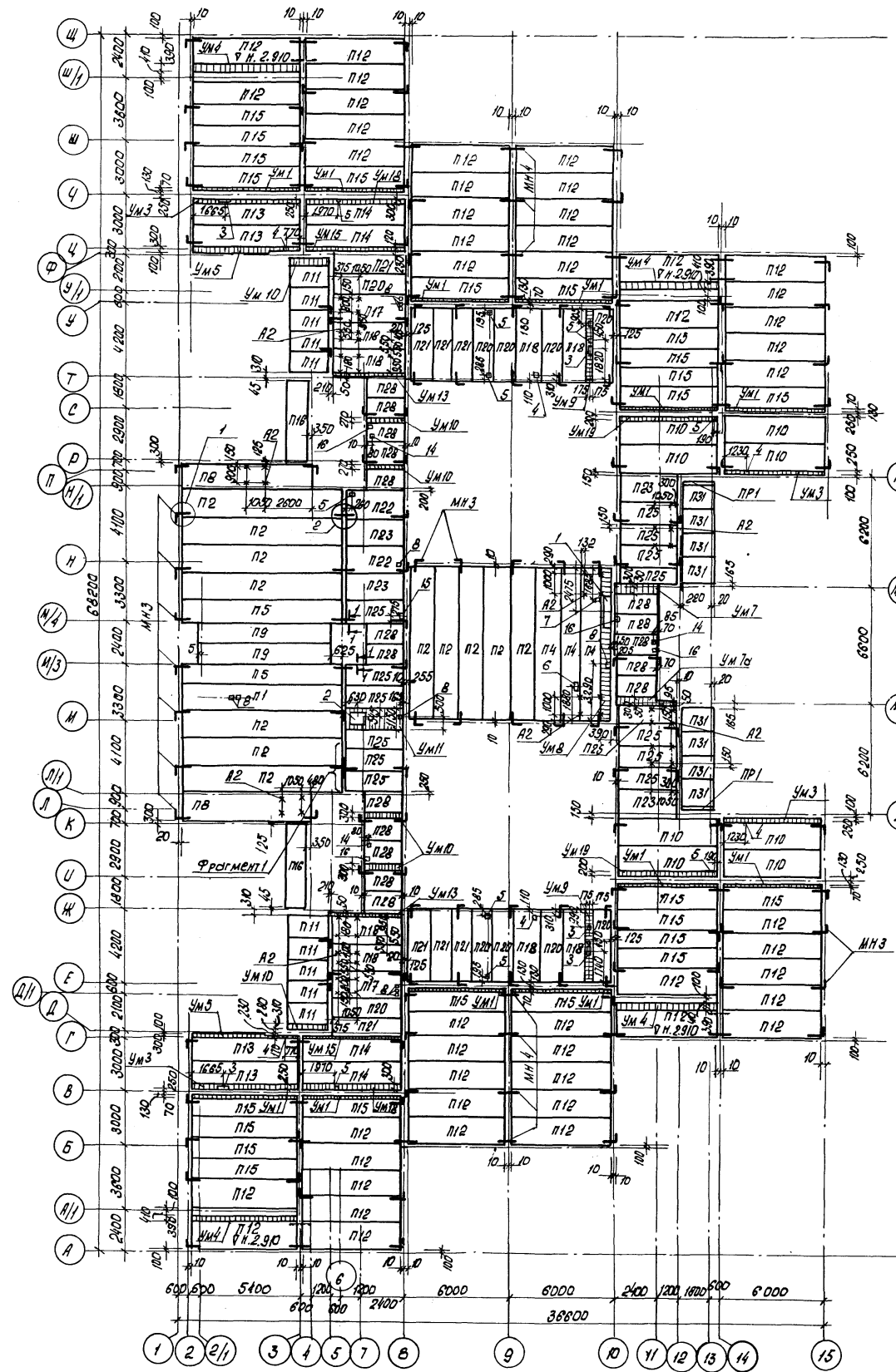
ПБФ-плита безопалубочного формирования многоярусная.

1. Основные примечания см. лист 024.
2. Условные марки П3, П7, П6 не использованы.
3. Данный лист смотреть совместно с листами 59, 56, 57.
4. Количество плит, указанное в знаменателе - только для варианта стен с применением панелей.
5. Расположение анкеров для подвесного потолка в кухонном блоке см. лист 46.



Узлы анкеровки плит перекрытия

Согласовано:	М.С.Савицкий
Сектор:	Архитектура
Специалист:	С.А.Савицкий
Сектор:	Архитектура
Специалист:	С.А.Савицкий
Сектор:	Архитектура
Специалист:	С.А.Савицкий

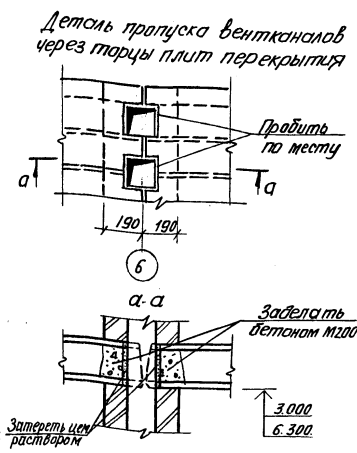


214-1-284.84 АС		Типовые проекты детских яслей-садов на 190, 280 и 330 мест	
И.А.Савицкий	С.А.Савицкий	Детские ясли-сад на 280 мест	Стедия Лист 58
И.А.Савицкий	С.А.Савицкий	Схема расположения элементов перекрытия на отм. 3.000 (вариант ПБФ)	БЕЛГОСПРОЕКТ г. Минск

Копировал Кедрава Формат А2

Спецификация к схемам, расположения элементов перекрытий на отм. 3.000 и 6.300 (вариант ПБФ, продолжение)

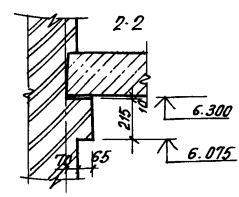
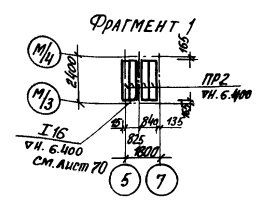
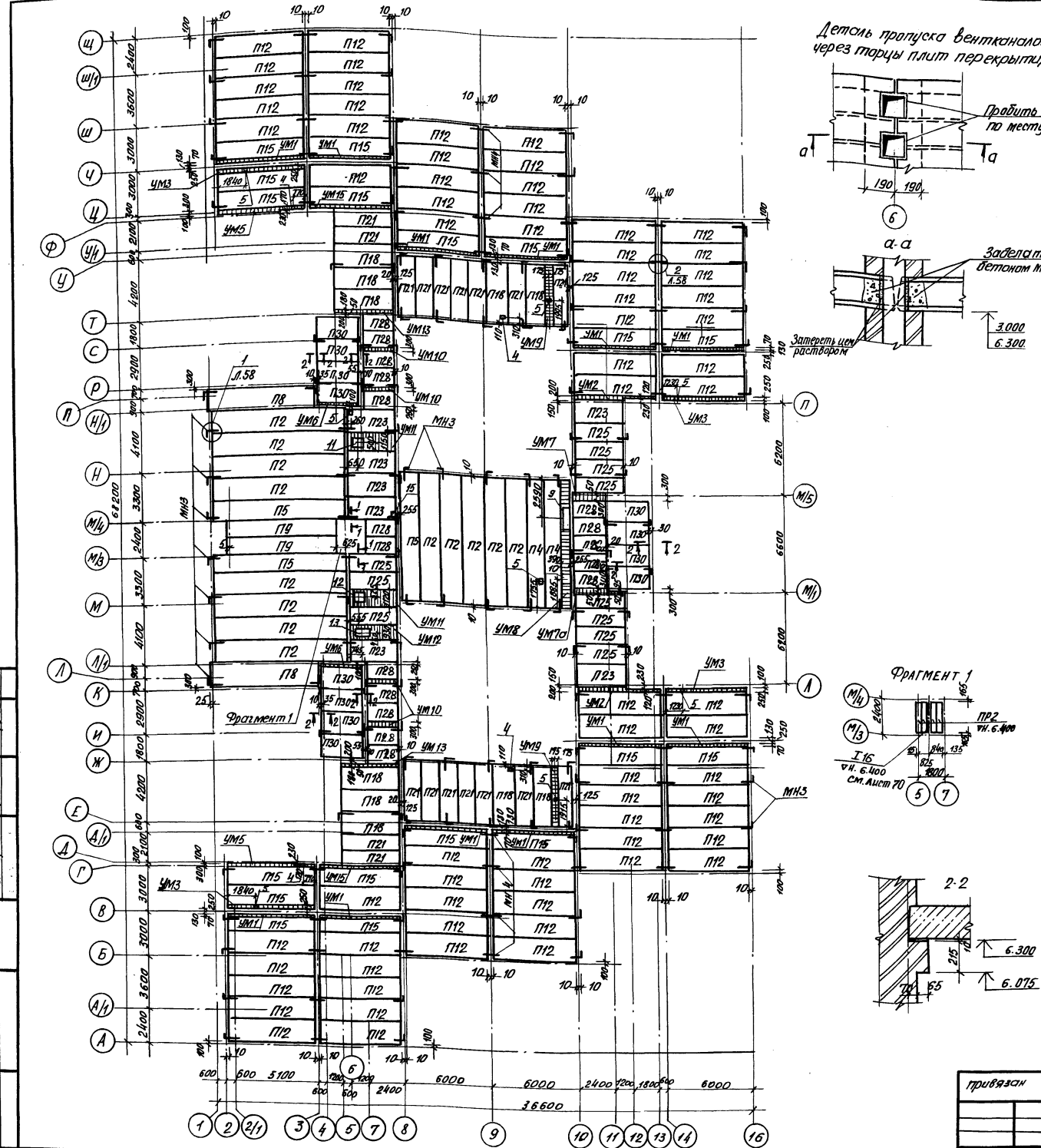
Марка, паз.	Обозначение	Наименование	Кол. на эт.			Масса ед, кг	Примечание
			1	2	3		
		Участки монолитные					
УМ1	лист 56	УМ1	12	12	24		
УМ2	то же	УМ2		2	2		
УМ3	"	УМ3	4	4	8		
УМ4	"	УМ4	4		4		
УМ5	"	УМ5	2	2	4		
УМ6	"	УМ6		2	2		
УМ7/УМ7а	"	УМ7/УМ7а	1/1	1/1	2/2		
УМ8	"	УМ8	1	1	2		
УМ9	"	УМ9	2	2	4		
УМ10	"	УМ10	6	4	10		
УМ11	"	УМ11	1	2	3		
УМ12	"	УМ12		1	1		
УМ13	"	УМ13	2	2	4		
УМ15	"	УМ15	2	2	4		
УМ19	"	УМ19	2		2		
УМ18	"	УМ18	2		2		
		Узлы металлические					
МН3	лист 11 марки ИМ	МН3	142	132	274	0,86	
МН4	то же	МН4	30	35	65	1,21	
А2	лист 10 марки ИМ	А2	61		61	0,29	



Экспликация отверстий

тип	Размеры, мм		Назначение	тип	Размеры, мм		Назначение
	В	Н			В	Н	
1	1730	350	Вентиляция, отп.	9	1500	350	ВЕНТИЛЯЦИЯ
2	900	750	Вентиляция	10	550	390	"
3	500	150	Канализация	11	600	600	"
4	200	150	"	12	750	750	"
5	150	150	"	13	900	600	"
6	400	150	"	14	70	70	э.оборудование
7	150	150	Отопление	15	115	130	Устройство связи
8	100	100	"	16	130	130	Водопровод

1. Устройства перекрытия над шахтой лифта и над машинным помещением выполнять после загрузки оборудования.
2. Основные примечания см. лист 024.
3. Данный лист смотреть совместно с листами 58, 56, 57.



Составлено
Сектор ОА
Сектор ВК
Сектор ВЛ
Сектор ВМ
Сектор ВП
Сектор ВР
Сектор ВС
Сектор ВТ
Сектор ВУ
Сектор ВФ
Сектор ВХ
Сектор ВЦ
Сектор ВЧ
Сектор ВШ
Сектор ВЩ
Сектор ВЪ
Сектор Вь
Сектор Вэ
Сектор Ве
Сектор Вё
Сектор Вю
Сектор Вью
Сектор Вя
Сектор Вя
Сектор Вя
Сектор Вя

214-1-284.84 АС

Тепловые проекты ветских яслей-садов на 190, 280 и 330 мест

Детские ясли-сад на 280 мест

Схема расположения элементов перекрытия на отм. 6.300 (вариант ПБФ)

Копировано Лыфью

Формат А2

БЕЛГОСПРОЕКТ г. Минск

Схема расположения элементов лестницы в осях Ж-Л/1

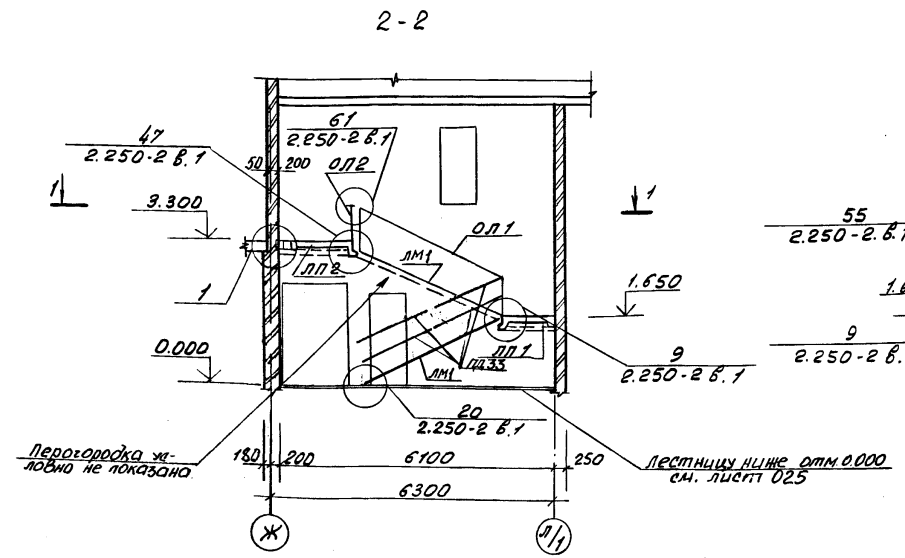
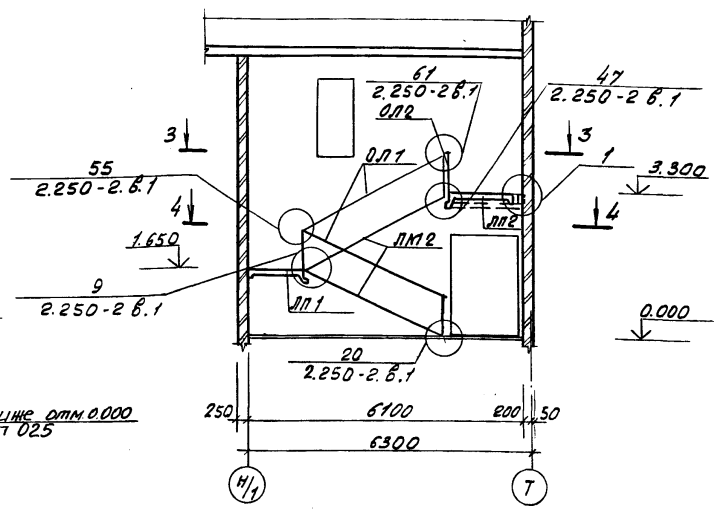
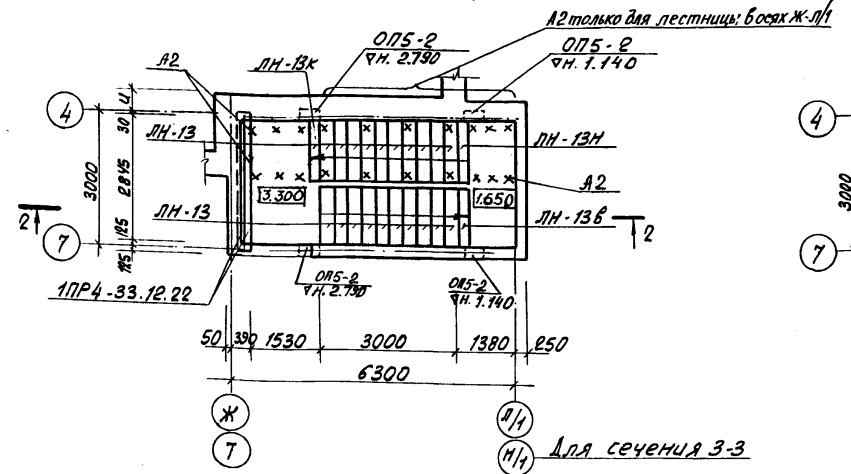


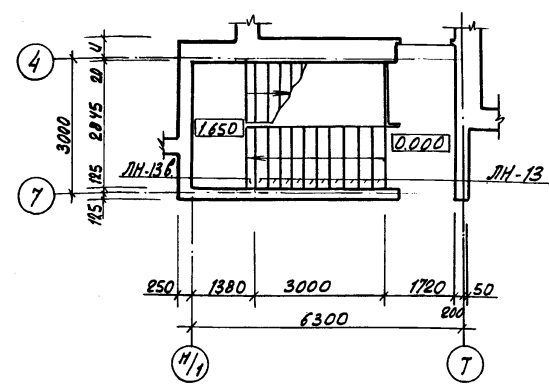
Схема расположения элементов лестницы в осях Н/1-Т



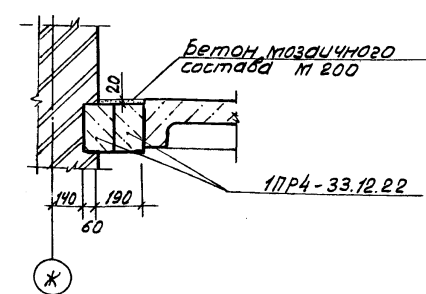
1-1 (3-3 зеркально)



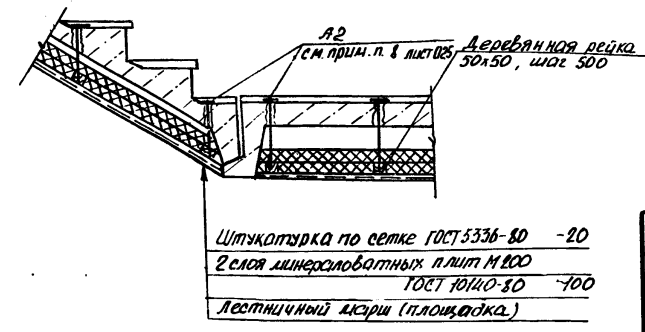
4-4



1



Деталь крепления утеплителя к лестнице



Спецификация элементов лестниц в осях Ж-Л/1 и Н/1-Т

Марка, поз.	Обозначение	Наименование	Кол.	Масса ед. кг.	Примечание
Лестница в осях Ж-Л/1					
ЛМ1	1.251-3 вып. 1	ЛМ-17.13	2	1417	
ЛП1	1.252-3 вып. 1	ЛП-28.11К	1	1090	
ЛП2	то же	ЛП-28.13 кв.пр.	1	1354	
ЛН-13	1.251-3 вып. 1	ЛН-13	20	38	
ЛН-13Б	то же	ЛН-13Б	1	33	
ЛН-13Н	"	ЛН-13Н	1	22	
ЛН-13К	"	ЛН-13К	1	30	
ОПС-2	1.225-2 вып. 5	ОПС-2	4	45	
	1.138-10 вып. 1	ПР4-33.12.22	2	225	
ОЛ1	1.256-1	ОЛ-33А-1*	1	65.1	ЛМ. Пошаг. шаг 150 мм.
ОЛ2	То же	ОБП-30А-1	1	18.80	
"	"	ПА-33	4	3.20	Поручень пристенный
	2.250-2. вып. 1	С1/С5	1/2	0.49/0.64	Металл изделие
А2	л. 10 марки ИМ	А2	20	0.29	
	2.250-2. вып. 1	ММ1	3	0.88	
		тип 1.6.1 ГОСТ 19111-79, м.п.	16.75		Поручень
Лестница в осях Н/1-Т					
ЛМ2	1.251-3 вып. 1	ЛМ-17.13Л	2	1417	
ЛП1	1.252-3 вып. 1	ЛП-28.11К	1	1091	
ЛП2	То же	ЛП-28.13 кв.л.	1	1354	
ЛН-13	1.251-3 вып. 1	ЛН-13	20	38	
ЛН-13Н	То же	ЛН-13Н	1	22	
ЛН-13Б	"	ЛН-13Б	1	33	
ЛН-13К	"	ЛН-13К	1	30	
ОПС-2	1.225-2 вып. 5	ОПС-2	4	45	
	1.138-10 вып. 1	ПР4-33.12.22	2	225	
ОЛ1	1.256-1	ОЛ-33А-1	2	65.1	
ОЛ2	То же	ОБП-30А-1	1	18.80	
А2	л. 10 марки ИМ	А2	6	0.29	
	2.250-2 вып. 1	С1	1	0.49	Металл изделие
	то же	С5	2	0.64	то же
	"	ММ1	7	0.88	"
		тип 1.6.1 ГОСТ 19111-79, м.п.	15.81		Поручень

1. Примечания смотреть на листе 025
2. Ограждение ОЛ-33Д-1* выполнять зеркально ограждению ОЛ-33Д-1.

Инв. № подл. Подпись и дата. Выполнил №

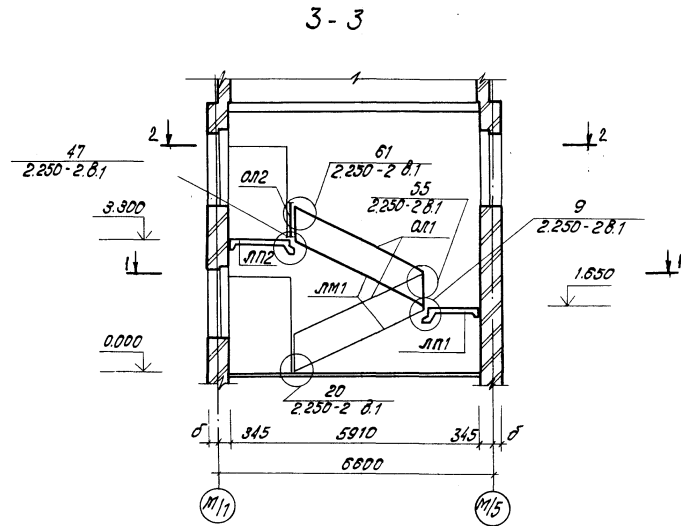
214-1-284.84 АС

Типовые проекты детских яслей-садов на 190 и 280 и 330 мест

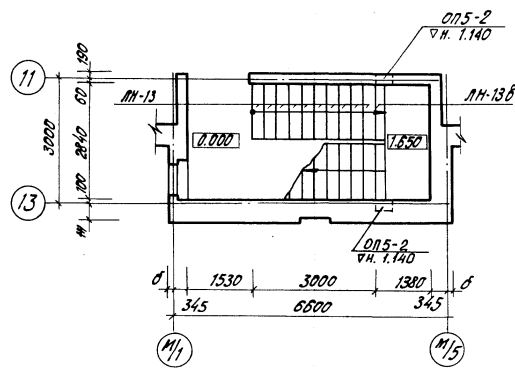
Нач. якм.5. Пирогов	И.П. 83	Детские ясли-сад на 280 мест	Студия	Лист	Листов
Гл. констр. Козырев	6.10.83		Р	60	
Г.Я.П. Щербина	22.8.83	Схема расположения элементов лестниц в осях Ж-Л/1 и Н/1-Т		БЕЛГОСПРОЕКТ г. Минск	
Г.И.П. Стрельникова	16.3.83				
Рук. гр. Егорова	19.07.83				
Ст. инж. Кожушко	10.10.83				
И.контр. Чистякова	10.10.83				

Формат А2

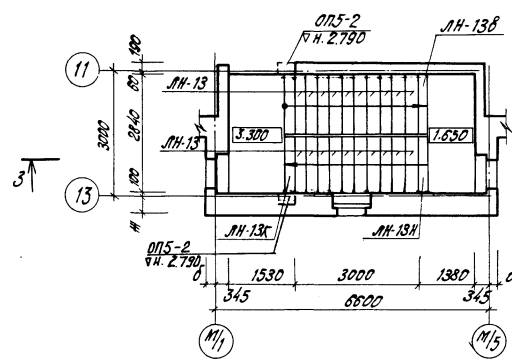
Схема расположения элементов лестницы в осях М/1- М/5



1-1



2-2



Спецификация элементов лестницы в осях М/1 - М/5

марка поз	Обозначение	Наименование	кол.	масса кв.м	Примечание
ЛМ1	1.251-3 вып.1	ЛМ-17. 13-л	2	1417	
ЛП1	1.252-3 вып.1	ЛП-28. 13 кв.л	1	1354	
ЛП2	то же	ЛП-28. 11к	1	1091	
ЛН-13	1.257-3 вып.1	ЛН-13	20	38	
ЛН-13Н	то же	ЛН-13Н	1	22	
ЛН-13В	"	ЛН-13В	1	33	
ЛН-13К	"	ЛН-13К	1	30	
ОП5-2	1.225-2 вып.5	ОП5-2	4	45	
ОЛ1	1.256-1	ОЛ-33Д-1	2	65.10	
ОЛ2	то же	ОЛП-30Д-1	1	18.80	
	2.250-2 вып.1	ММ1	7	0.88	металлич. шпатель
	то же	С1	1	0.49	то же
	"	С5	2	0.64	"
		тип 1.6.1. ГОСТ 19111-77	15,81		Поручень

Примечания смотреть на листе 025.

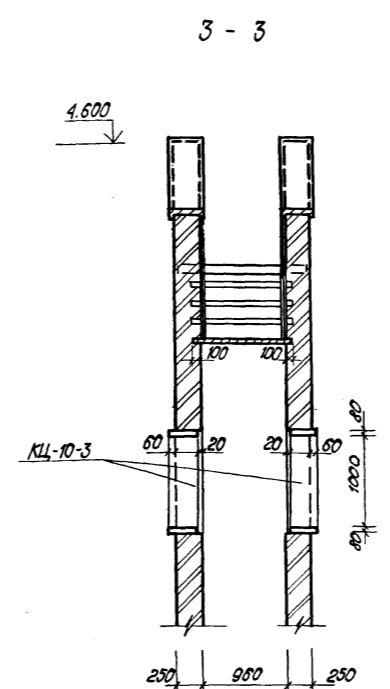
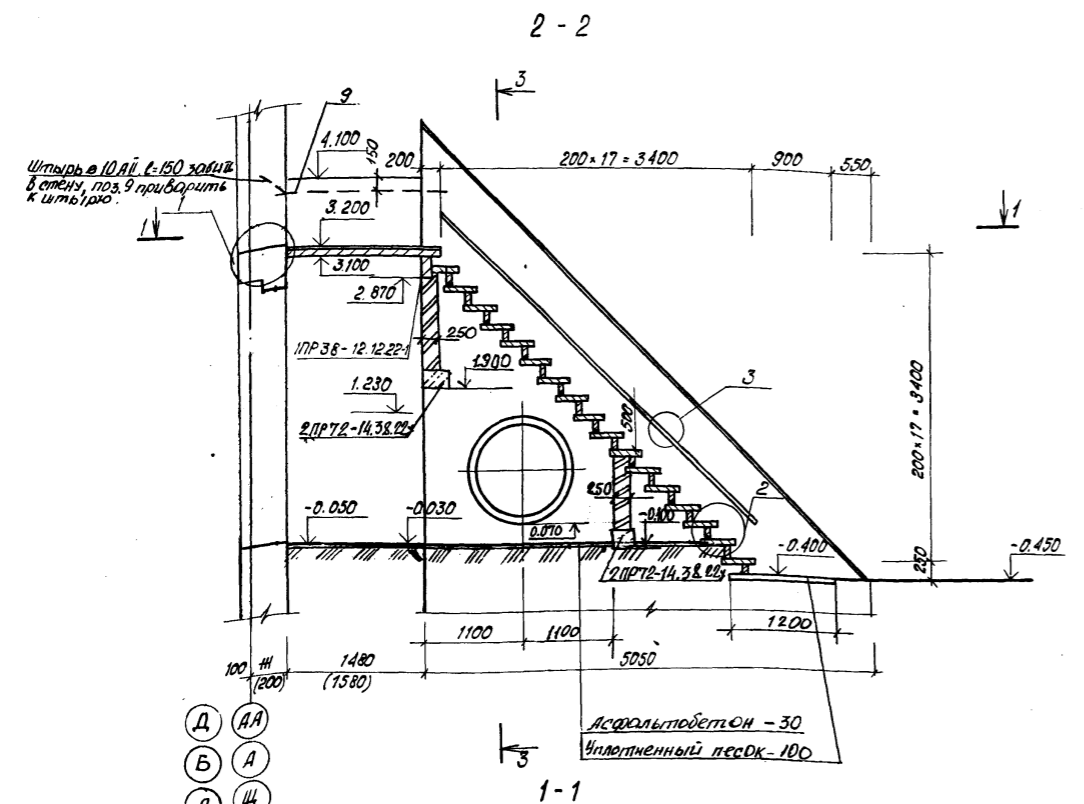
Инв. № подл. Листов в объеме

214-1-284.84 АС			
Типовые проекты детских яслей-садов на 190, 280 и 330 мест			
Исполн	Пирогов	И.И. 83	Детские ясли-сад № 280
Л.констр.	Казарев	И.И. 83	
Т.арх.	Щербакова	И.И. 83	Станд. Лист Листов Р 61
Г.арх.	Дельмаганова	И.И. 83	
Рук.пр.	Егорова	И.И. 83	Схема расположения элементов лестницы в осях М/1 - М/5
Ст.инж.	Кожушко	И.И. 83	
И.констр.	Чистякова	И.И. 83	
Привязан:			БЕЛГОСПРОЕКТ г. Минск
Инв. №			копировал: Круглова Формат А2

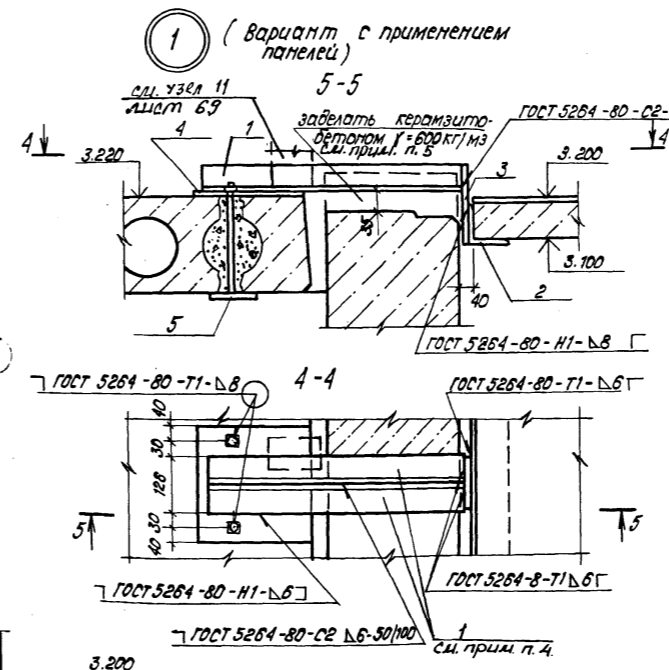
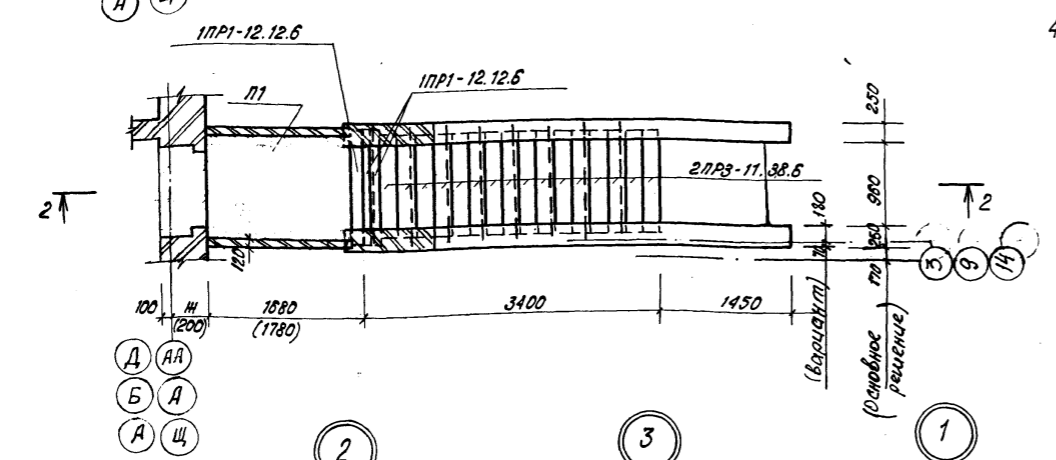
1478-02

Схема расположения элементов наружной эвакуационной лестницы

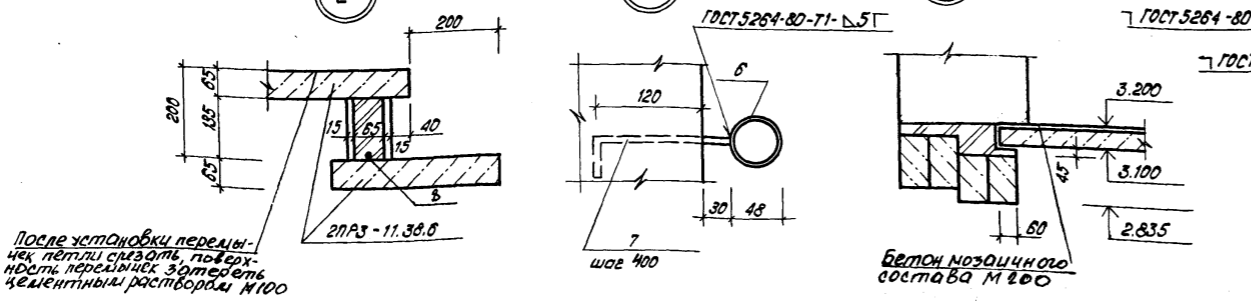
Спецификация элементов наружной эвакуационной лестницы



Марка, поз.	Обозначение	Наименование	кол.	масса ед., кг	Примечание
П1	1.243-1-4	ПТ 12.5 - 16. 14	1	448	Ипр 50
	1.138-10 8.1	1ПР38 - 12.12. 22у	1	75	то же
	то же	1ПР1 - 12.12.6	3	25	"
	1.138-10 8.2	2ПР3 - 11.38.6	16	72	"
	3.900-3 8.7	КЦ - 10-3	2	200	"
	1.138-10 6.2	2ПР72 - 14.38. 22у	2	297	"
1		Уголок 5-63*63*6 ГОСТ 8509-72 Вст.3кл.2 ГОСТ 535-79*	(4)	3,55	L=620
2		Уголок 5-80*80*8 ГОСТ 8509-72 Вст.3кл.2 ГОСТ 535-79*	(2)	13,51	L=1400
3		полоса 5-2 10*120 ГОСТ 103-76 Вст.3кл.2 ГОСТ 6422-76	(2)	1,75	L=185
4	Лист 13 марки ИМ	ИМС-7	(2)	7,02	
5	Лист 14 марки ИМ	ИМС-8	(2)	3,25	
9		Уголок 5-40*40*5 ГОСТ 8509-72* Вст.3кл.2 ГОСТ 535-79*	2	5,20	L=1750
6		Труба 40*3 ГОСТ 3262-75*	2	17,5	L=5250
7		φ 10 А-1 ГОСТ 5781-82	30	0,16	L=250
8		φ 10 А-1 ГОСТ 5781-82	8	1,11	L=1800



- Поз. 8
1. При варианте наружных стен с применением панелей работы по монтажу верхней площадки лестницы выполнять в следующем порядке:
- до установки в проектное положение элементы кофалы (поз. 1, 2, 3) соединить сваркой;
 - закрепить ИМС-8 к плите перекрытия в отверстие по узлу 1.
 - к выступам ИМС-8 закрепить ИМС-7, обварить гайку по контуру;
2. Приварить кофаль к ИМС-7.
2. Размеры в скобках даны для варианта наружных стен с применением стеновых панелей.
3. Затяжку (поз. 8) заанкерить в кирпичные стены лестницы.
4. Уголки (поз. 1) заложить в углах обверных проемов.
5. Под уголками (поз. 1) уложить минеральную вату М200 ГОСТ 9573-82 и торцы заделать цементным раствором.
6. Все места сварки и открытые металлоемкие детали должны быть очищены от ржавчины и защищены от коррозии цинковым покрытием в соответствии с указанным СНиП III - 23-76.
7. В узле 1 (вариант с применением панелей) ширина опоры плиты (П1) на уголок (поз. 2) - не менее 70.

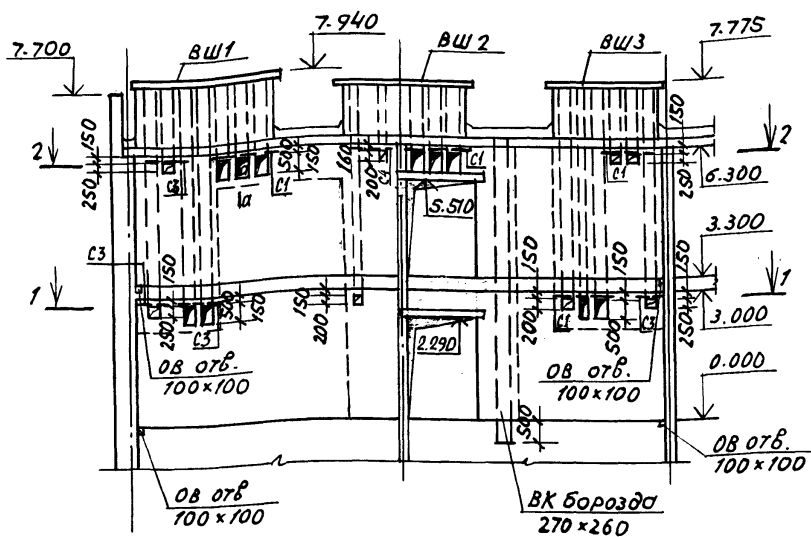


После установки передних петель срезать, поверхность передних ступеней заделать цементным раствором М100

Бетон мозаичного состава М200

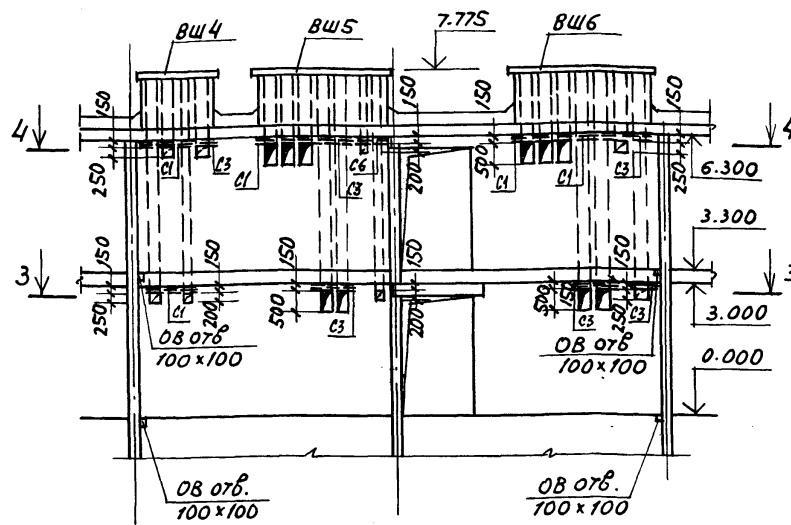
214-1-284.84 АС		Типовые проекты детских яслей-садов на 190 и 280 и 380 мест	
Нач. АРМ	Пирогов	И.И.И.	И.И.И.
Гл. констр.	Козырев	И.И.И.	И.И.И.
Г.А.П.	Щербаков	И.И.И.	И.И.И.
Г.И.П.	Демидович	И.И.И.	И.И.И.
Рук. гр.	Ершова	И.И.И.	И.И.И.
Ст. инж.	Конишко	И.И.И.	И.И.И.
Инж.пр.	Чистякова	И.И.И.	И.И.И.
Привязать:		Детские ясли-сад на 280 мест	
Шиф. №		Р 62	
		Схема расположения элементов наружной эвакуационной лестницы	
		БЕЛГОСПРОЕКТ г. Минск	

Развертка стены по осям В,У с каналами



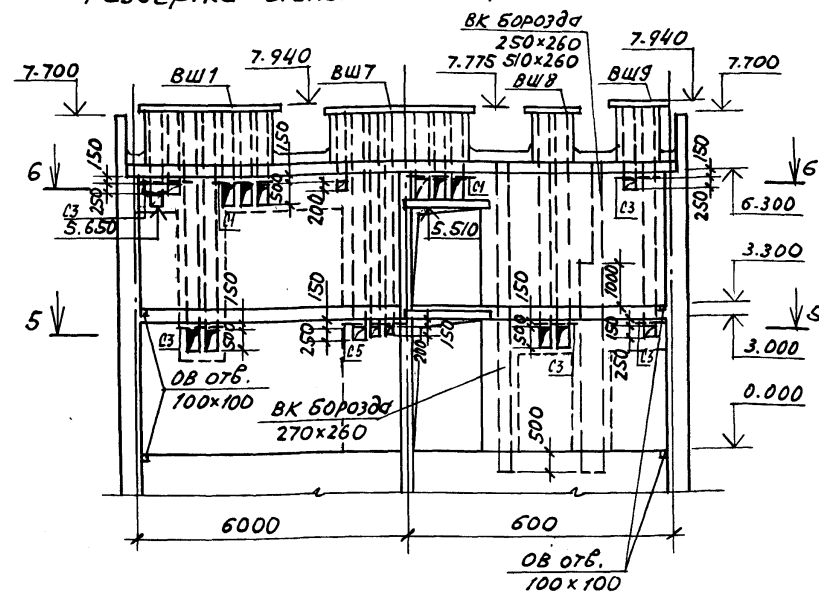
1-1

Развертка стены по осям Е,У с каналами

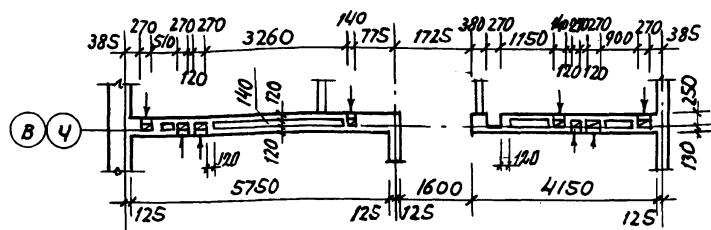


3-3

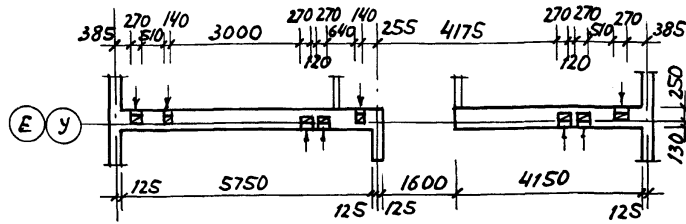
Развертка стены по осям И,С с каналами



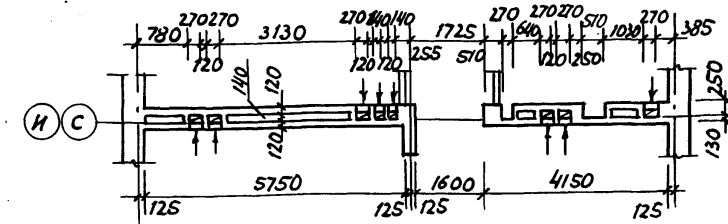
5-5



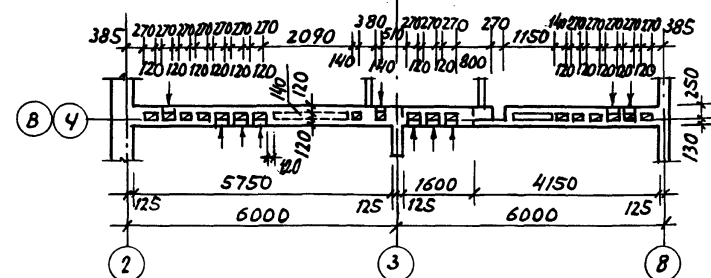
2-2



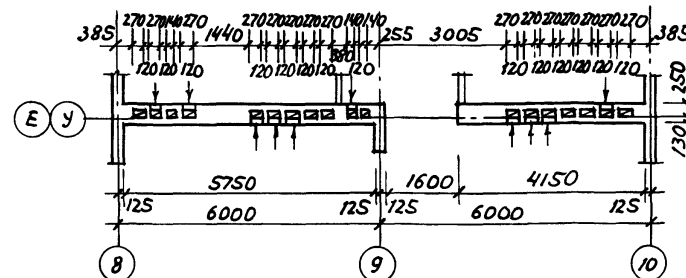
4-4



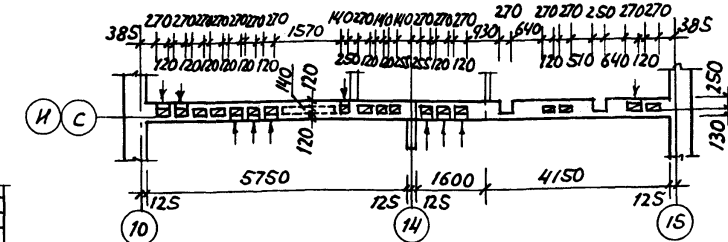
6-6



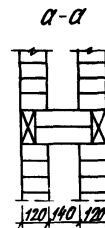
2



9



10



1. Кладку вентканалов производить в соответствии со СНиП III-17-78 п.9,26.
2. Вентшахты см. лист 65÷67.
3. Детали установки сеток С1÷С6 над отверстиями вентиляционных каналов см. лист 67.
4. Сетки С1÷С6 см. листы 7,8 марки ЦМ.
5. Раскрытие каналов и ниш показано для осей Ч,Е,И; для осей В,У,С раскрытие - в противоположную сторону.
6. Армирование стен см. планы этажей.

Привязан

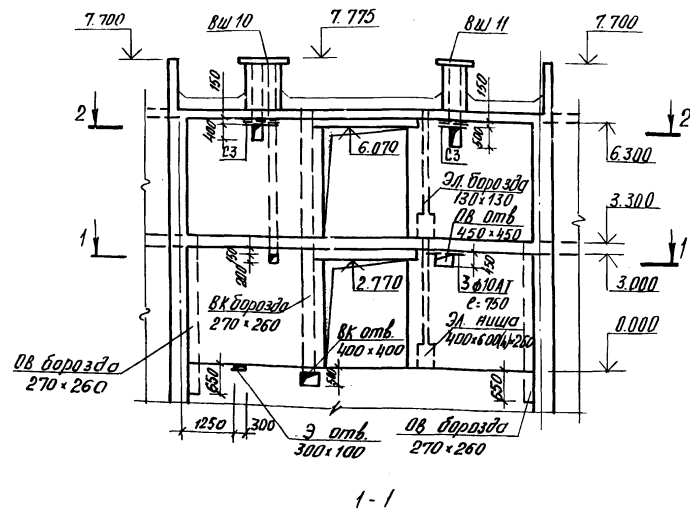
И.В. №

214-1-284.84 АС		Типовые проекты детских яслей-садов на 190, 280 и 330 мест	
Нач.проект. Л.П. КОЗЫРЕВ		детские ясли-сад на 280 мест	
Инженер Г.П. ШЕРБИНА		Р 63	
Инженер Г.П. СТЕПАНОВИЧ		БЕЛГОСПРОЕКТ г. Минск	
Инженер В.И.И. ЛЕТЕЙЧУК		Развертки стен с каналами по осям В, Е, И, У, С, Ч	

Копировала: Сентебова Формат А2

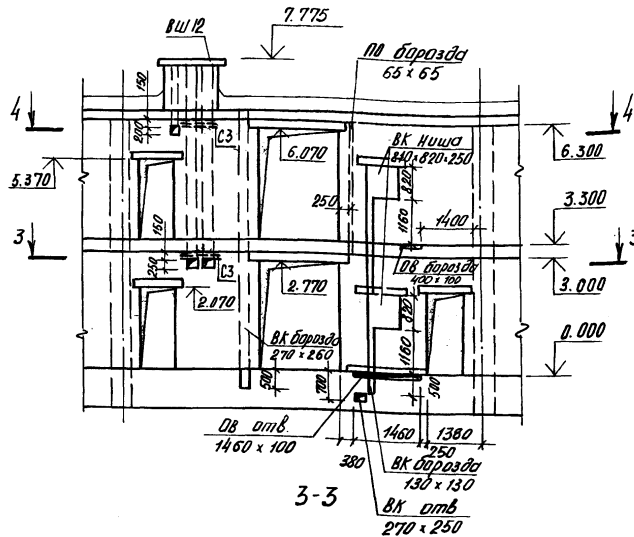
согласовано
 Инв. № 08
 Инженер Л.П. КОЗЫРЕВ
 Инженер Г.П. ШЕРБИНА
 Инженер В.И.И. ЛЕТЕЙЧУК

РАЗВЕРТКА СТЕНЫ ПО ОСИ 8 С КАНАЛАМИ



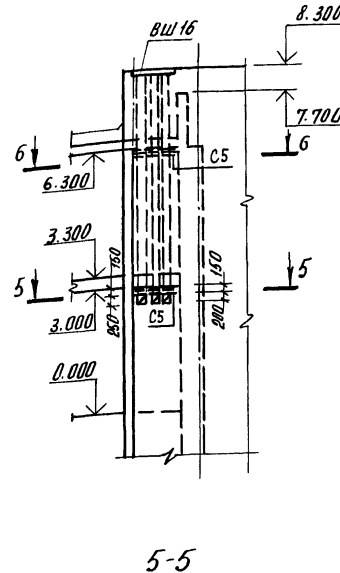
1-1

РАЗВЕРТКА СТЕНЫ ПО ОСИ 10 С КАНАЛАМИ



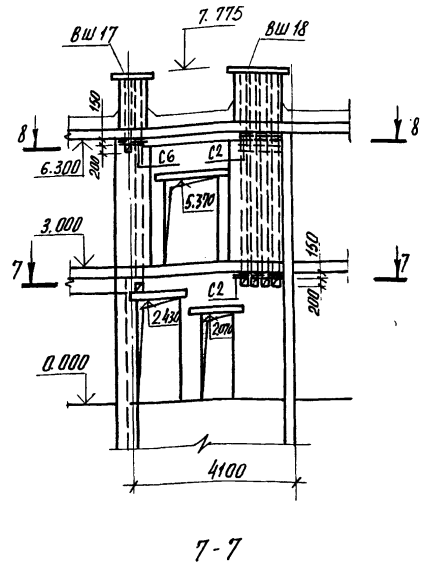
3-3

РАЗВЕРТКА СТЕНЫ ПО ОСИ 4 С КАНАЛАМИ

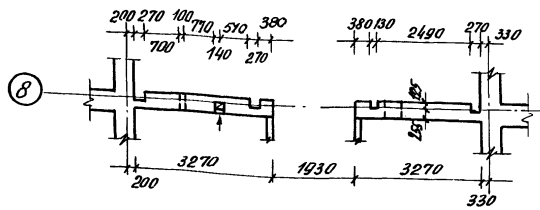


5-5

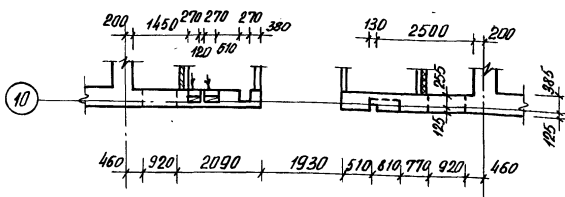
РАЗВЕРТКА СТЕНЫ ПО ОСИ 6 С КАНАЛАМИ



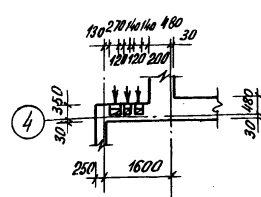
7-7



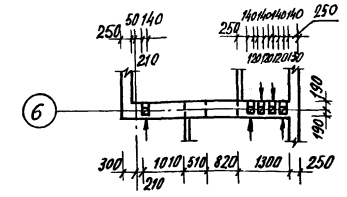
2-2



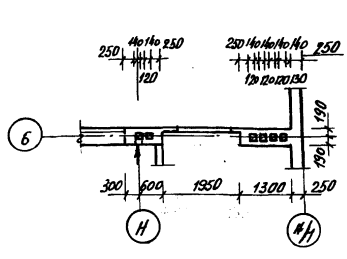
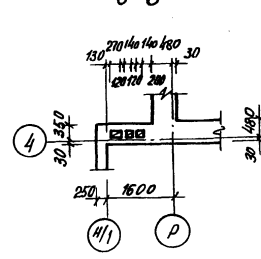
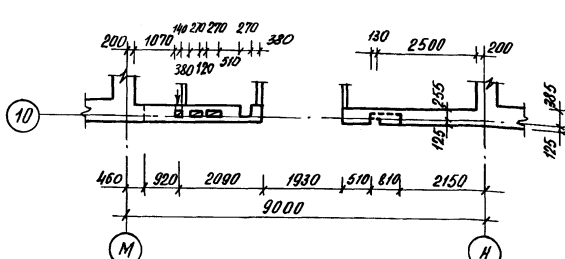
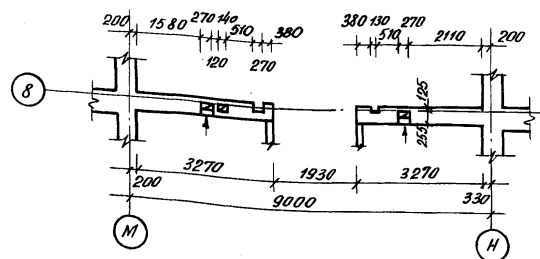
4-4



6-6

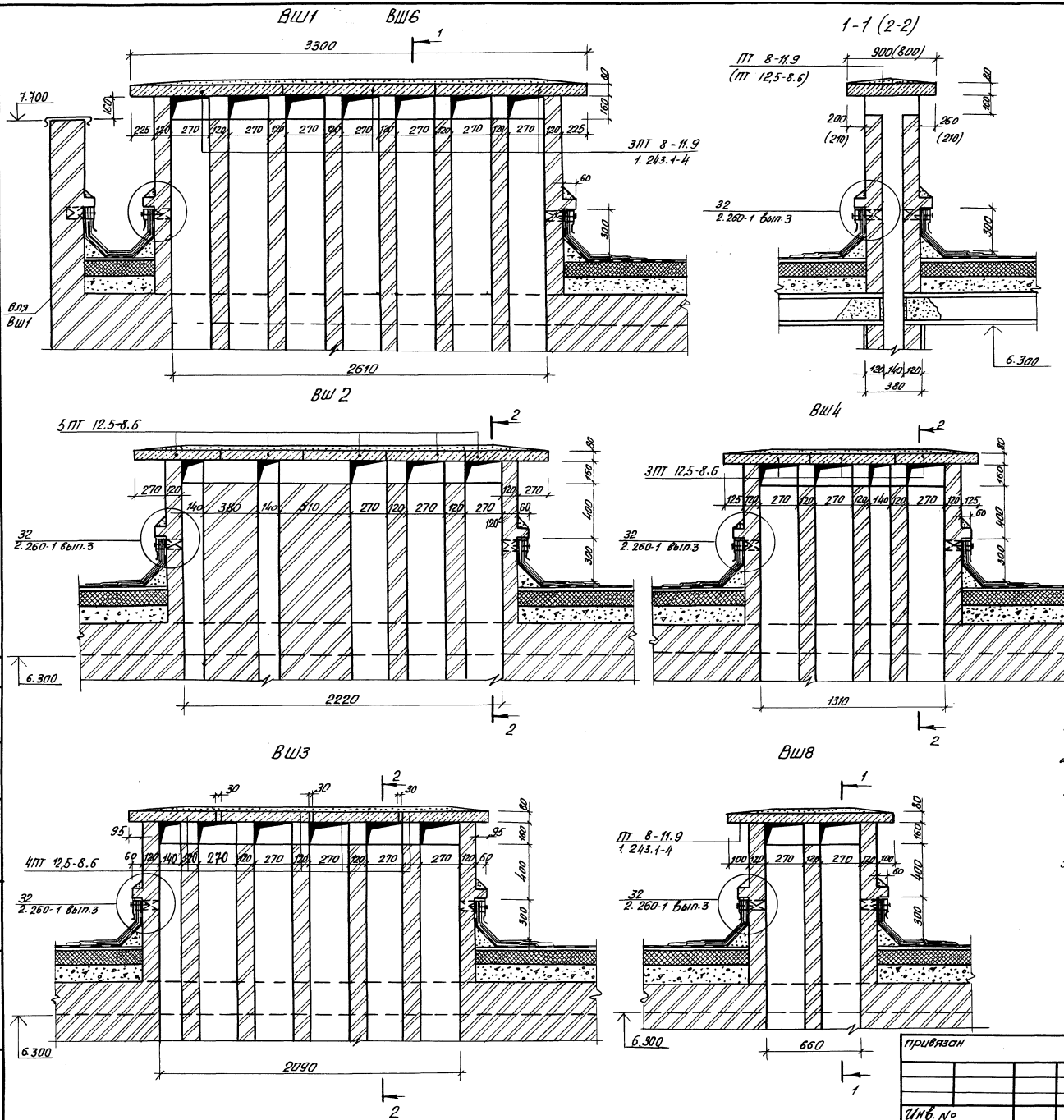


8-8



1. Кладку вентканалов производить в соответствии со СНиП III-17-78 п. 9.26.
2. Вентшахты см. лист 65-67.
3. Детали установки сеток С2, С3, С5, С6 под отверстиями вентиляционных каналов см. лист 67.
4. Сетки С2, С3, С5, С6 см. листы 7, 8 марки ЦМ.
5. Армирование показано только в зонах вентканалов, армирование стен см. планы этажей.

		214-1-284.84 АС	
Исполнитель: Пуртов		Дата: 21.11.83	Типовые проекты детских яслей-садов на 190, 280 и 330 мест
Проверщик: Козырев		Дата: 11.11.83	Детский ясли-сад на 280 мест
ГАП: Шеремин		Дата: 16.11.83	Стальной лист
ГМП: Степанов		Дата: 26.11.83	Р 64
Вед. инж.: Пятничук		Дата: 21.11.83	Развертки стен с каналами по осям 4, 6, 8, 10
Исполнитель: Цветакова		Дата: 21.11.83	БЕЛГОСПРОЕКТ г. Минск



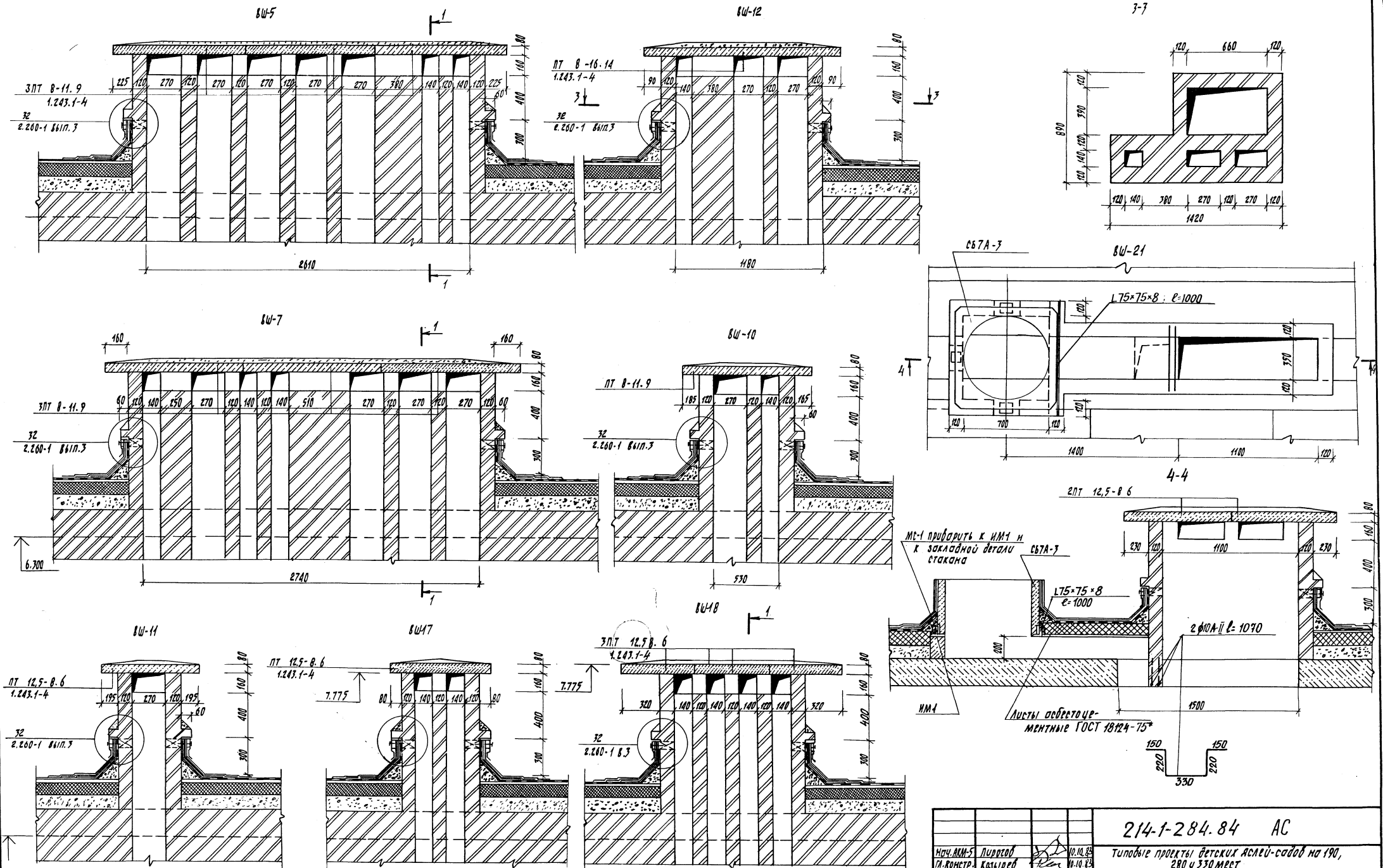
Марка	Обозначение	Наименование	Кол	Масса ед.кз	Прим
		Плиты покрытия вентиляционных			
	1. 243.1-4	ПТ 12.5-8.6	30	96	Мрз50
	то же	ПТ 8-11.9	37	198	Мрз50
	"	ПТ 8-13.13	1	338	Мрз50
	"	ПТ 8-16.14	2	448	Мрз50
		Стаканы для крышки			
		вентиляторов			
	1. 494-24 Вып.1	СБ 7А-3	2	310	Мрз50
МС1	2. 460-14 Вып.0	Монтажная деталь МС-1	5	0,4	
ИМ1		Изделие закладное ИМ1	5	0,81	
	ГОСТ 8509-72*	Л75 × 75 × 6 Р=1000	3	6,48	
	ГОСТ 5781-82	ФРАГ Е=1100 / ФРАГ Е=1070	4/2	0,465 / 0,660	
1		ПОЛОСЫ ВСТАВКИ ГОСТ 5781-82	4	4,4	

1. По плитам покрытия вентиля shaft выполнять стяжку из цементного раствора м100 толщиной 15-20 мм с железнением, Мрз раствора - 35.
2. Стенки вентиля shaft выполнять из пустот. керамики, кирпича у: 1400кг/м³ марки 75 ГОСТ 530-80 на цементно-песчаном растворе м25, Мрз кирпича - 35.
3. В местах примыкания кровли к вентиля shaftм укладывать дополнительные гидроизоляционные слои согласно серии 2.260-1 Вып.3.
4. Внутренние поверхности вентиля shaft затереть цементным раствором м100.
5. Металлические детали очистить от грязи и ржавчины, окрасить суриком и защитить слоем цементного раствора м100, толщиной 30мм.

214-1-284.84 АС	
Ил. Арх. С. Пуратов	Ил. Арх. С. Пуратов
Ил. Констр. Ковалева	Ил. Констр. Ковалева
САП	САП
САП	САП
Руч. пр.	Руч. пр.
Ил. Констр. Чистякова	Ил. Констр. Чистякова
Ил. Констр. Чистякова	Ил. Констр. Чистякова

привязан
Ил. №

С.О.2.10.00.00.00
 Дир. пр. Д.В. Журавлев
 Дир. пр. И.В. Штанько
 Дир. пр. И.В. Штанько

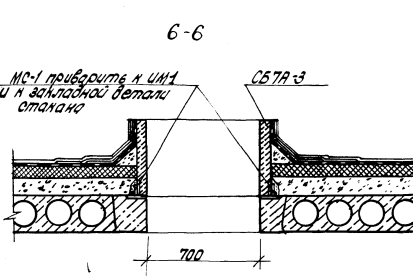
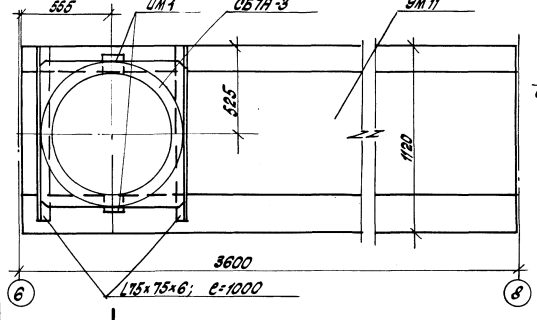
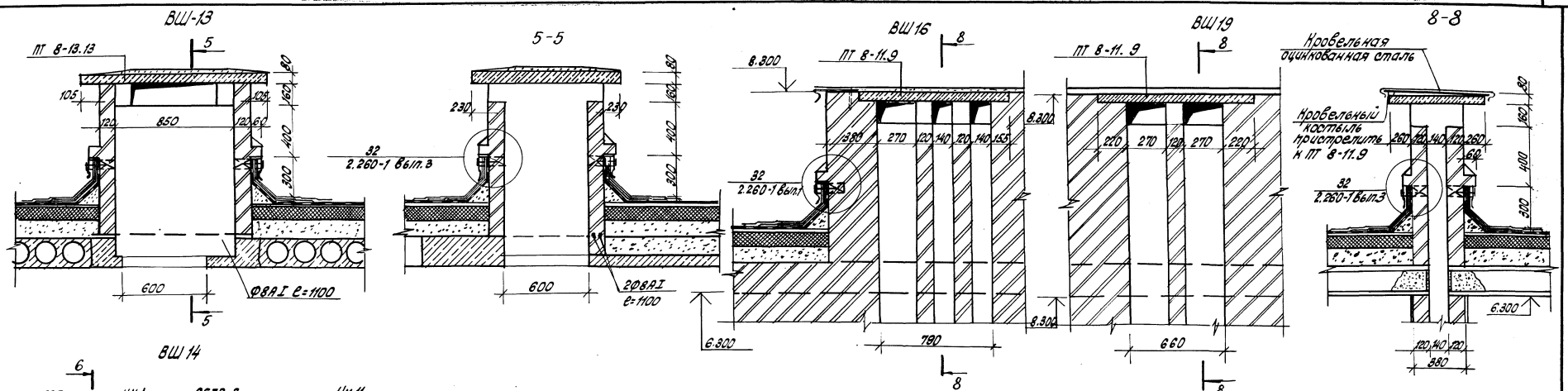


Создано в 1984 г. по заданию ЦСММ и ВАС
 Рук. пр. об. Косовичев В.И.
 Автор проекта Цыганков В.П.
 Автор чертежа Цыганков В.П.

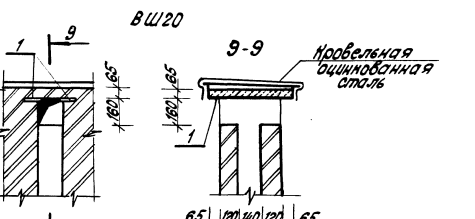
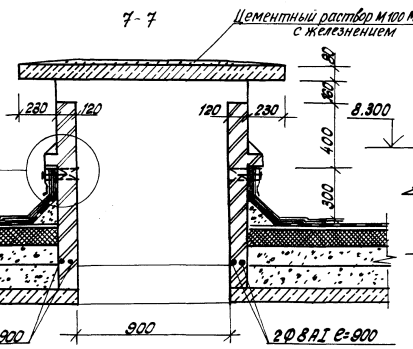
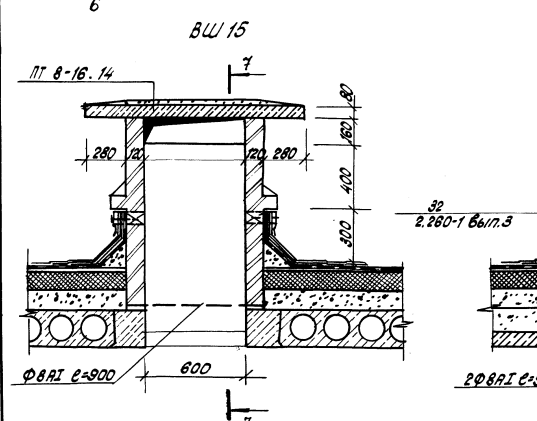
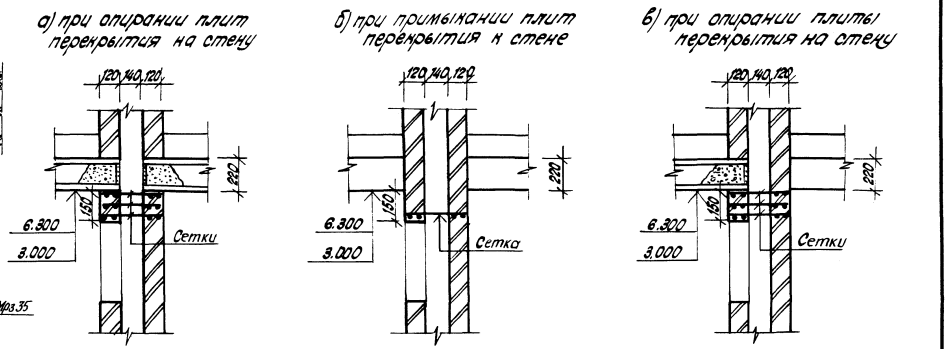
привязка:

Инд. №	
--------	--

214-1-284.84 АС		Типовые проекты детских АСМУ-садов на 190, 280 и 330 мест	
нач. ВКМ-5 П. КОШТЕВ	10.10.84	детские АСМУ-сад на 280 мест	Стр. 66
гл. констр. КОШТЕВ	10.10.84		Лист 66
ГАП ШЕРШЕНА	10.10.84		
ГМП СТЕПАНОВИЧ	10.10.84		БЕЛГОСПРОЕКТ г. МИНСК
Рук. пр. Бирюков	10.10.84	Вентиляторы ВШ-5, ВШ-7, ВШ-10, ВШ-12; ВШ-17, ВШ-18, ВШ-21.	

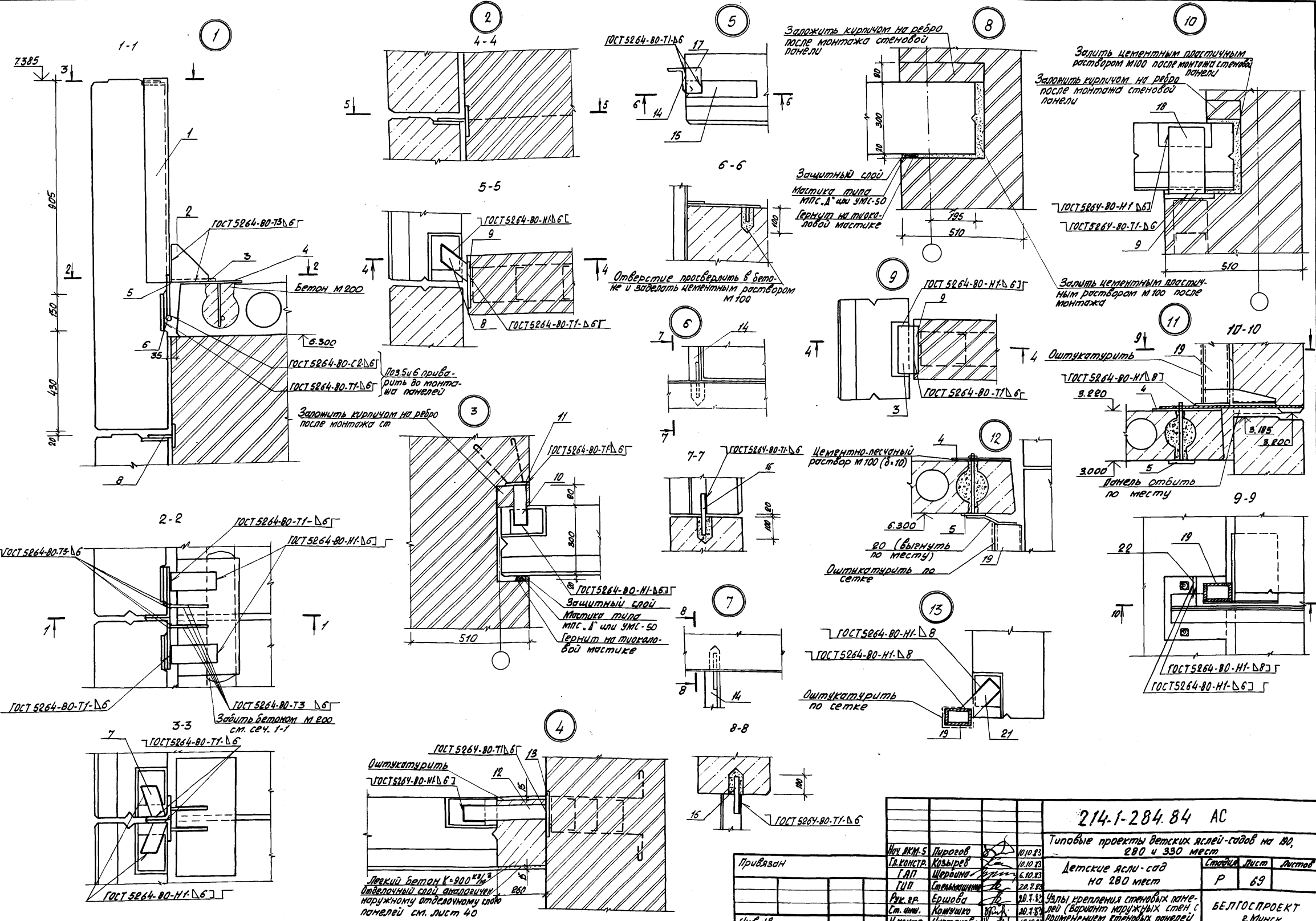


Детали установки сеток над отверстиями вентиляционных каналов.



СП 8.04.00.000
Фик. зр. 28
Кровельный карниз
ВШ-14
ВШ-15
ВШ-16
ВШ-17
ВШ-18
ВШ-19
ВШ-20

Привязан:	И.И.И.И.И.	214-1-284.84	АС
	И.И.И.И.И.	Типовые проекты Детских яслей-садов на 180, 280 и 360 мест.	
	И.И.И.И.И.	Детские ясли-сад на 280 мест.	Страна Лист Листов Р 67
	И.И.И.И.И.	И.И.И.И.И.	Б.П.О.СТРОИТ в Минске
И.И.И.И.И.	И.И.И.И.И.	Копировал Шинкаев - Формат А2	

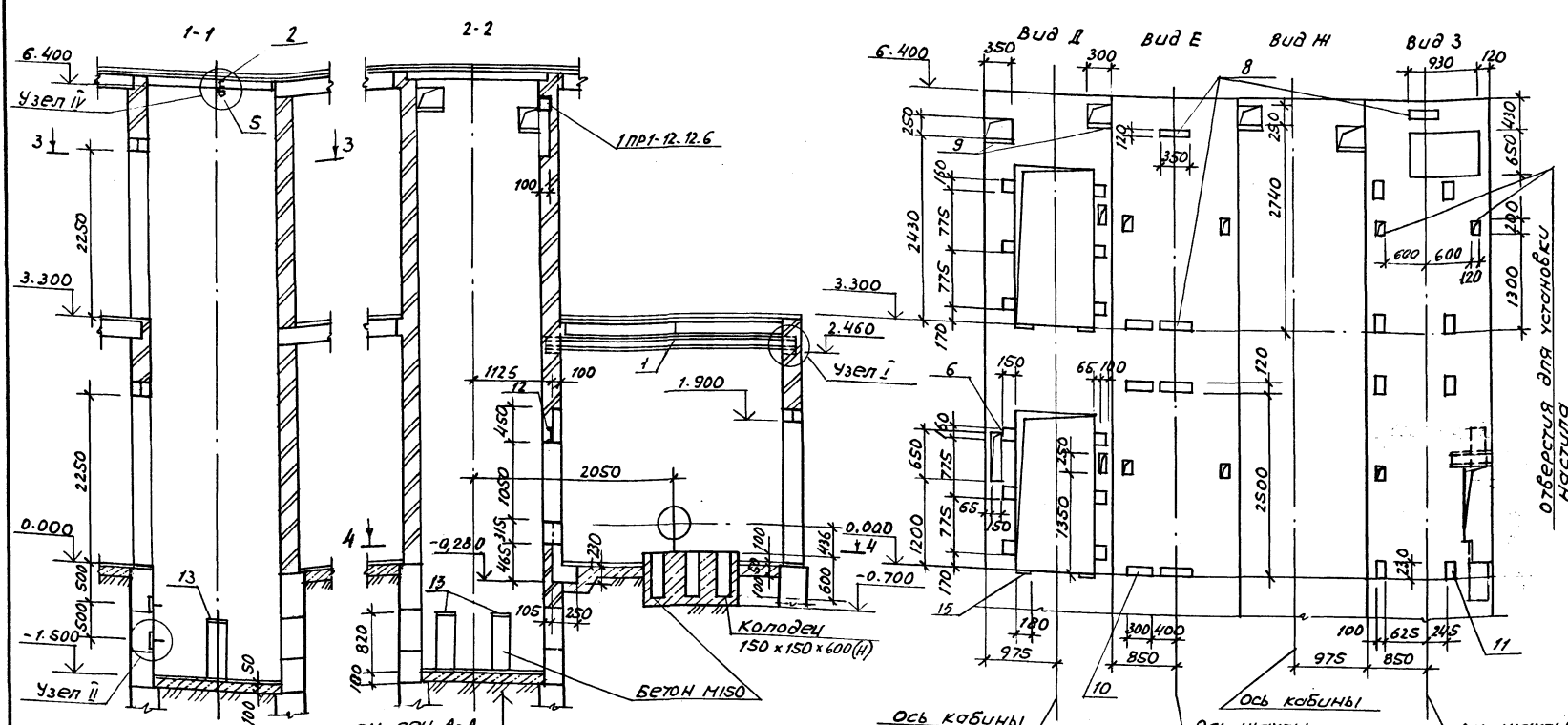


Шиф. № подл. 14778-02

214-1-284.84 AC			
Типовые проекты детских яслей-садов на 180, 280 и 330 мест			
Привязан	И.А.КОНСТ. Козырев	10.10.83	Страницы
	Г.А.П. Щеролина	16.10.83	
	Г.И.И. Спешков	28.7.83	Р 69
	В.К.В. Ершова	30.7.83	БЕЛГОСПРОЕКТ г. Минск
	Ст. инж. Комышко	30.7.83	
	Н.С.И. Чистякова	10.10.83	

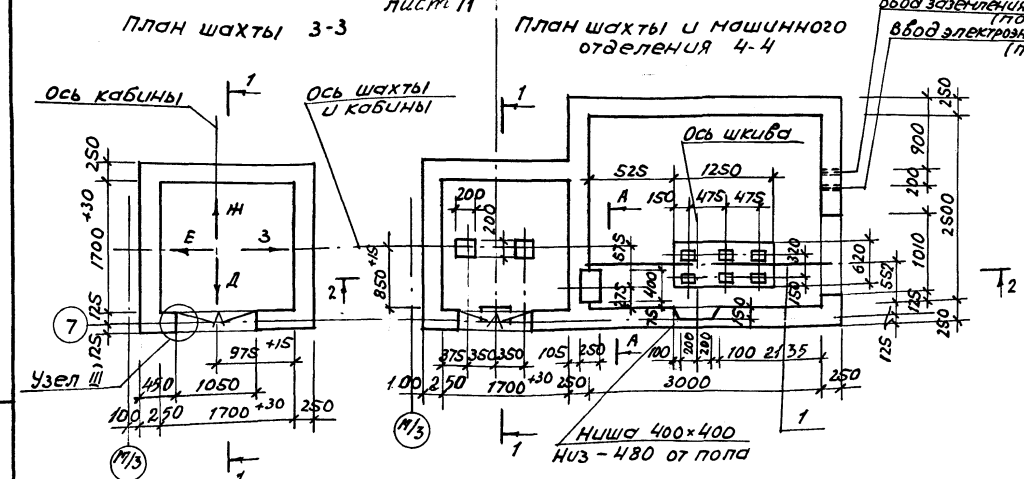
14778-02

Копировал Федотенко Формат А2



ДАННЫЕ ДЛЯ ЗАКАЗА ЛИФТА

1	Наименование, адрес и телефон заказчика	
2	Региональный адрес для монтажа телекабеля, оптоволоконные кабели	
3	Назначение здания, в котором устанавливается лифт, его поэтажный адрес	Детские ясли-сад
4	Назначение лифта	лифт грузовой былинной
5	Грузоподъемность лифта в кг и его скорость в м/с	Q=500кг V=0,5 м/сек
6	Высота подвеса кабины (высота от нижней до верхней остановки)	3.300
7	Размеры кабины (ширина и глубина) в мм	1000x1500x2000
8	Требуется ли подвесить кабели для противовесных ступеней	не требуется
9	Количество дверей шахты	2
10	Число остановок кабины	2
11	Плоскости остановочных платформ (этаж, этаж, этаж) с высотой от уровня пола до уровня платформы	отм. 0.000
12	Интервал между остановками (в секундах) при максимальной скорости движения	220В
13	Система управления	без проводника-кнопочная наружная
14	Этаж, с которого производится управление лифтом (внутри шахты, в вестибюле)	с первого этажа
15	Управление лифтом (внутри шахты, в вестибюле)	одиночное
16	Число закладных элементов лифта одинаковой характеристики	один
17	Место расположения шахты лифта (вне здания, внутри здания, в лестничной клетке)	внутри здания
18	Желательный срок поставки лифта (год, квартал)	



1. Лифты запроектированы на основании альбома заданий на проектирование строительной части лифтовых установок АТ-6.00-003, № чертежа АТ-6.07-007.
2. Шахту лифта и стены машинного помещения выполнить из обыкновенного глиняного кирпича полутугого прессования по ГОСТ 530-80 марки 75 на цементно-известковом растворе марки 10 под расшивку швов.
3. Варсент. Шахту лифта и стены машинного помещения выполнить из силикатного полнотелого кирпича по ГОСТ 379-79 марки 75 на цементно-известковом растворе марки 25 под расшивку.
4. Сечение А-А, узлы и спецификацию см. на листе 71. Перекрытие над шахтой лифта и над машинным помещением выполнить после транспортировки оборудования, см. листы 54, 55.
5. Отклонение стен шахты от вертикальной плоскости не должно превышать 15 мм. Допустимая разность длин диагоналей шахты в плане не более 25 мм. Закладные детали для крепления кронштейнов направляющих допускается смещать в вертикальном направлении не более чем на 30 мм, в горизонтальном - 10 мм любых других закладных деталей допустимое отклонение в любом направлении не более 10 мм. Закладные детали замонтировать бетоном М200.

214-1-284 84 АС

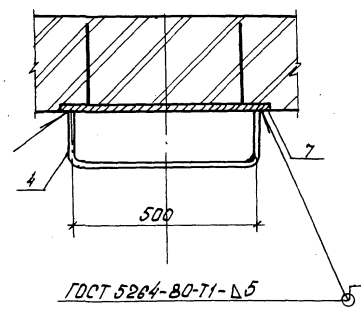
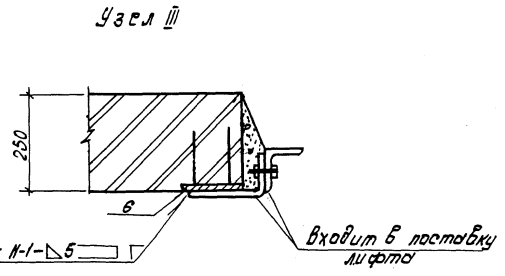
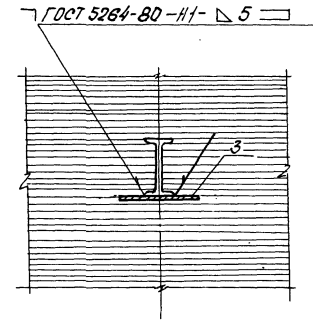
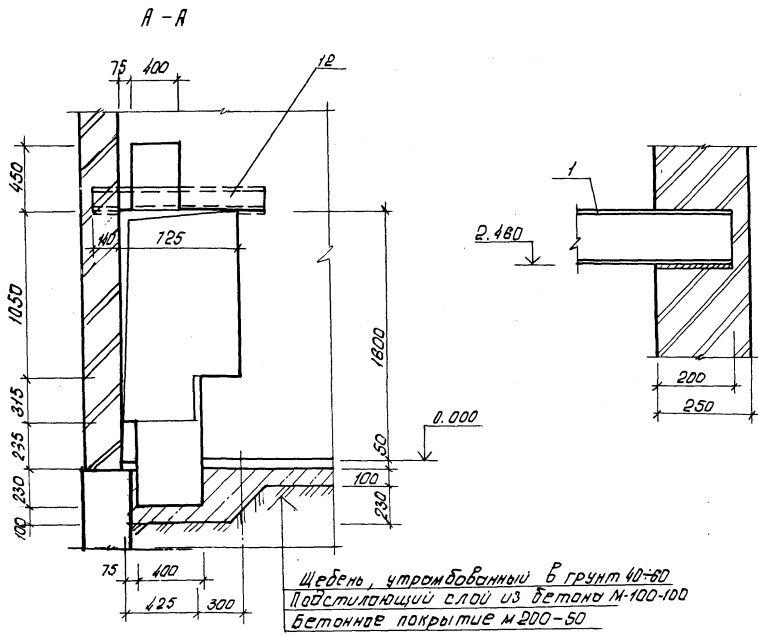
Нач. АКС Пирогов		Типовые проекты детских яслей-садов на 190, 280 и 330 мест	
Привязан:		Детские ясли-сад на 280 мест	
Гл. инж. Щербина		Студия	Лист 70
Гл. инж. Степанович		Лифт грузовой былинной Q=500 кг V=0,5 м/сек	
Инж. гр. Богдана		План шахты, план машинного помещения, разрезы 1-1, 2-2	
Ст. инж. Весева		БЕЛГОСПРОЕКТ 2. МИНСК	
Инж. инж. Чистякова		Копировала: Сентевова	

Формат А2

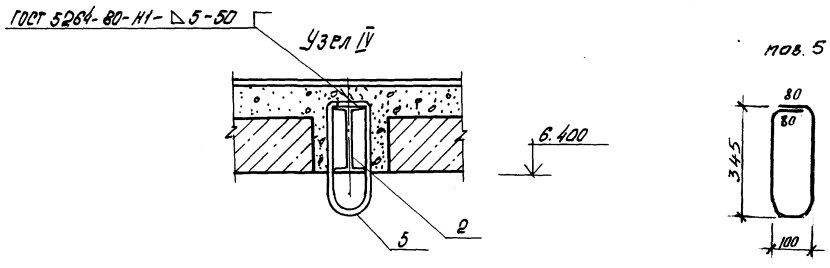
Ш.В. Мельник, архитектор, г. Минск, ул. Дзержинского, 128

СПЕЦИФИКАЦИЯ МАТЕРИАЛОВ НА ЛИФТ

Марка поз	Обозначение	Наименование	Кол.	Масса ед.кг.	Примеч
Изделия металлические					
1		Двутавр ст 3 ГОСТ 535-74 L=3000	1	54,06	
2		Двутавр ст 3 ГОСТ 535-74 L=2000	1	25,83	
3		Полоса ст 3 ГОСТ 535-74 L=2000	4	3,04	
4		Круг ст 3 по ГОСТ 535-74	2	1,00	
5		φ 12 А I ГОСТ 5781-82 L=350	1	0,84	
Закладные детали:					
6	А.12 марки ИМ	МН-1	12	2,70	Для крепления листов
7	то же	МН-2	2	5,10	
8	"	МН-3	5	4,10	Для крепления листов
9	"	МН-4	4	6,70	
10	"	МН-5	3	3,60	Для крепления листов
11	"	МН-6	8	2,80	Для крепления листов
12	А.16 марки ИМ	МН-7	1	16,68	
13, 15	А.17 марки ИМ	МН-8 / МН-9	2 / 4	3,94 / 4,33	
14	ГОСТ 2590-71*	Гильза φ 52 L=300	2	5,00	
		Бетон М 200, м ³		0,50	
		Бетон М 150, м ³		0,74	
		Бетон М 100, м ³		1,5	



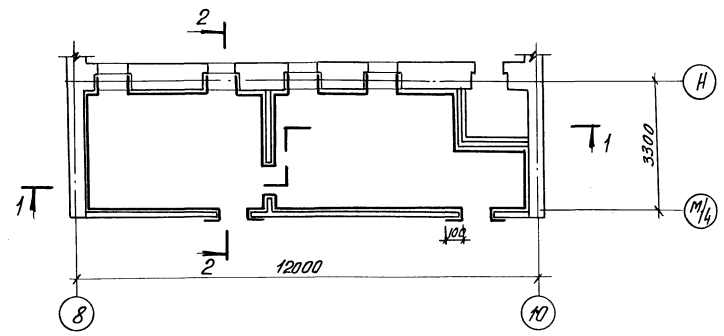
Соединения металлических элементов выполнить ручной электродуговой сваркой в соответствии с требованиями ГОСТ 10922-75 и СН 393-78.



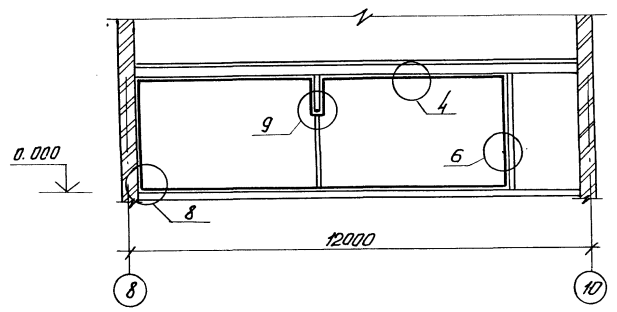
УИВ № 104/В. Подпись инженера В.В.К. Шеня

214-1-284.84 АС		Типовые проекты ветских яслей-садов на 190, 280 и 330 мест	
Прибавки	М.К.М.С. Пирогов 10.10.83 Л.А.Конст. Козырев 10.10.83 Г.В.П. Шердинин 11.10.83 Г.И.П. Степанович 15.10.83 В.К.С. Бегарова 15.10.83 С.И.К. Воеводина 11.10.83 М.К.П. Чистякова 11.10.83	Детские ясли-сад на 280 мест	Страниц Лист Листов Р 71
УИВ №	Лифт грузовой выжимной φ=300 мм, ст=0,5 сек, сечение А-А. ЗЗЛы I, II, III, IV	БЕЛГОСПРОЕКТ г. Минск	

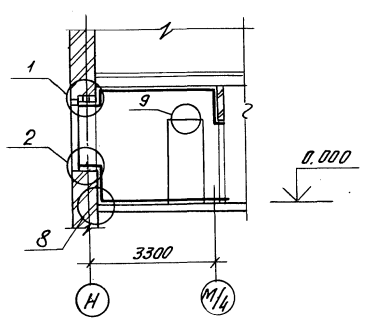
План 1-го этажа



1-1



2-2



Проект гидроизоляции полов и стен выполнен на основании „временных технических указаний по применению рациональных способов парогидроизоляции стен и перекрытий бань и прачечных“, разработанных АКХ МНХК РСФСР Москва 1978г. Производство работ вести в соответствии с этими указаниями.

Перед началом парогидроизоляционных работ строительные конструкции, подлежащие защите, должны быть приняты по специальному акту. Работы по защите строительных конструкций надлежит производить при температуре внутри помещения не ниже +5°С, относительной влажности не выше 70%.

Гидроизоляция запроектирована из 4 слоев: 1) грунтобачного 10% лак ПХВ; 2) основных (паста ЦПХВ-А по СТ 30-21040 - 63) и 1^ю промежуточного 10% лак ПХВ) слоев. Для приготовления мастики на основе цементно-перхлорвинилового пасты ЦПХВ-П требуется: пасты - 60%, портландцемента М-400 - 25% и песка мелкозернистого кварцевого - 15%. Паста загружается в растворосмеситель, при тщательном перемешивании в нее вводится просеянный цемент и песок.

Работы по устройству гидроизоляционных и защитно-отделочных покрытий следует производить в строгой технологической последовательности: подготовительные работы; устройство гидроизоляции полов и защитной цементной стяжки; устройство парогидроизоляционных покрытий стен; подготовка стен для нанесения защитно-отделочных слоев по парогидроизоляционному покрытию; облицовка стен.

Подготовительные работы: очистка от пыли и грязи, обдув сатым воздухом, выравнивание поверхностей. Для выравнивающих слоев следует применять цементно-песчаный раствор состава 1:3.

Категорически запрещается добавление в раствор известкового теста. Влажность материала поверхностей и конструкции под парогидроизоляционные покрытия не должны превышать 8-15%. Подготовительные работы подлежат обязательной приемке с составлением акта.

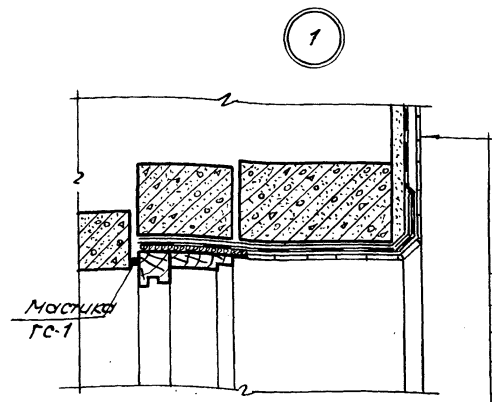
Нанесение слоев выполняется в следующей последовательности: 10% лак ПХВ; паста или мастика на ее основе; 10% лак ПХВ; паста или мастика на ее основе. время сушки слоев: 10% лака - 6 часов; пасты или мастики на ее основе - 24 часа (при t = 18-20°С). Паста ЦПХВ наносится механизированно, для нанесения резиновым шпателем или кистями готовится мастика на основе пасты и наносится слоями d5 = 0,8 мм каждый.

Перед нанесением защитно-отделочных слоев парогидроизоляционные покрытия необходимо шлифовать при помощи механизмов И-109, И-112, И-137, пемзы или наждачной шкурки средней крупности. После нанесения предусмотренного количества слоев, покрытие подвергают окончательной сушке и выдерживают в течение 7-10 суток. Узлы см. лист 73.

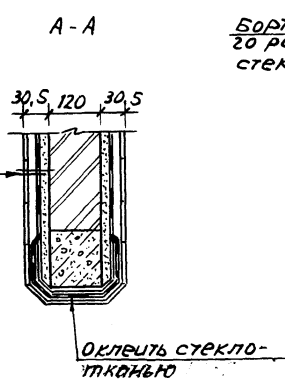
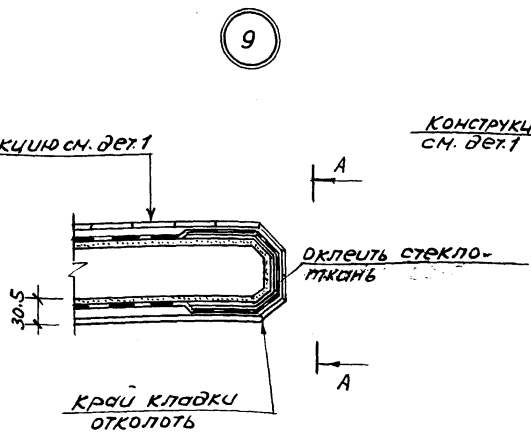
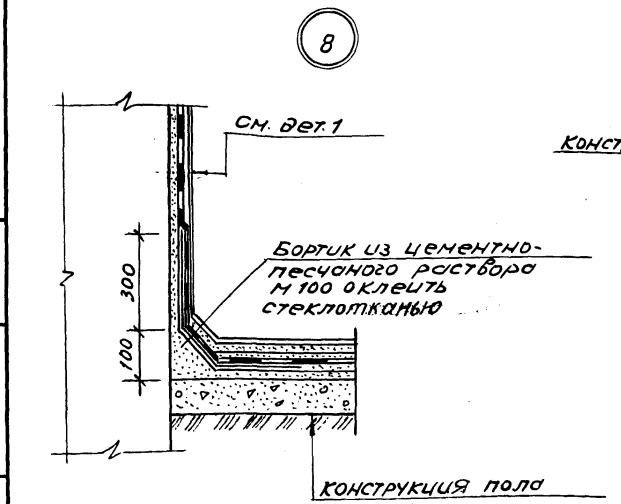
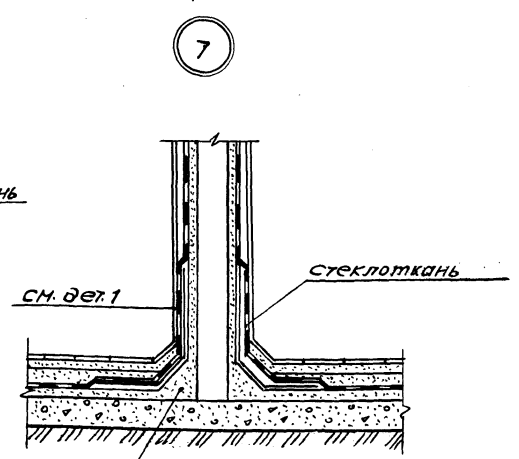
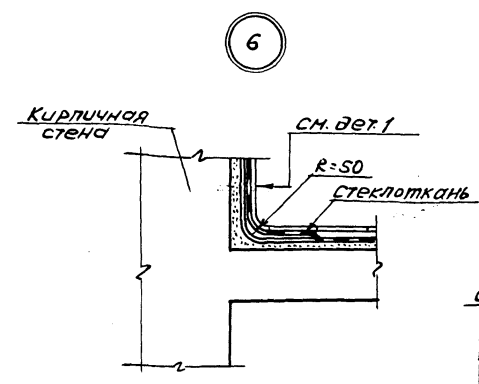
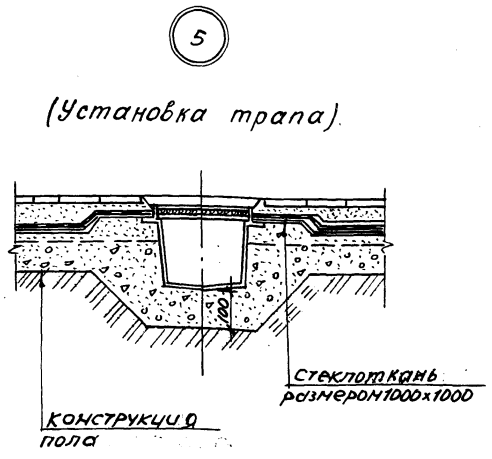
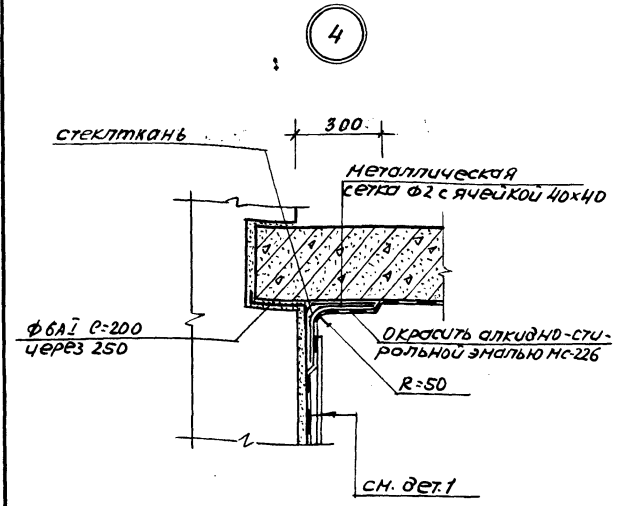
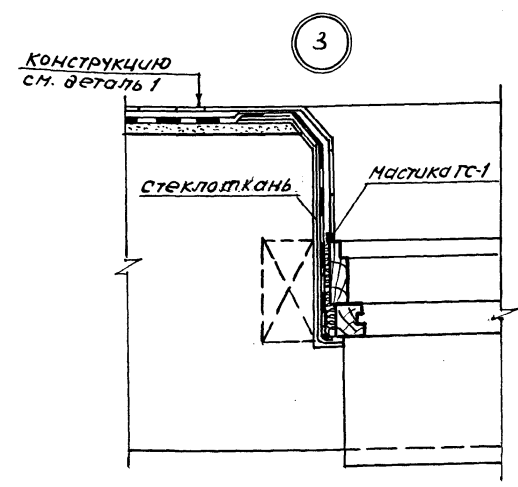
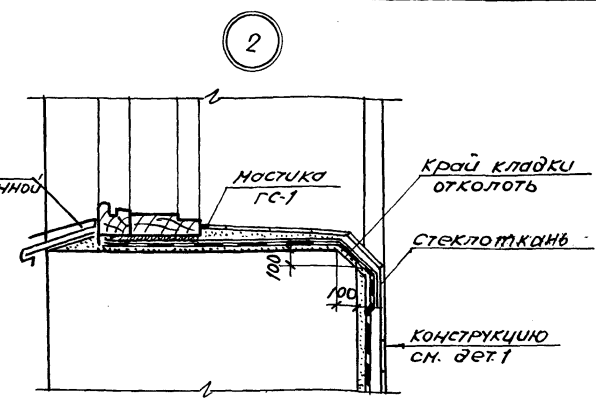
Другие варианты покрытий см. приведенные выше „временные технические указания.“

214-1-284.84 AC

Нач. АКХ	Пирогов	11.10.83	Типовые проекты детских яслей-садов	Станд. Лист	Листов
Сл. констр.	Козырев	11.10.83	на 190, 280 и 330 мест	р	72
Г.А.П.	Щербакова	15.10.83	Детский ясли-сад		
Г.И.П.	Степанова	15.10.83	на 280 мест		
Рук. гр.	Ершова	15.10.83	Парогидроизоляция пастричной и гладильной		
Ст. инж.	Елкова	15.10.83	Разрешит-1, 2-2		
Исполн.	Степанова	15.10.83			



Плитка керамическая глазурованная
ГОСТ 647-82 на мастике на осно-
ве цементно-перхлорвиниловоу
пасты ЦПХВ-П
гидроизоляция см. пояснительную
записку (лист АС-72)
Штукатурка цементно-песчаный
раствор состава 1:3



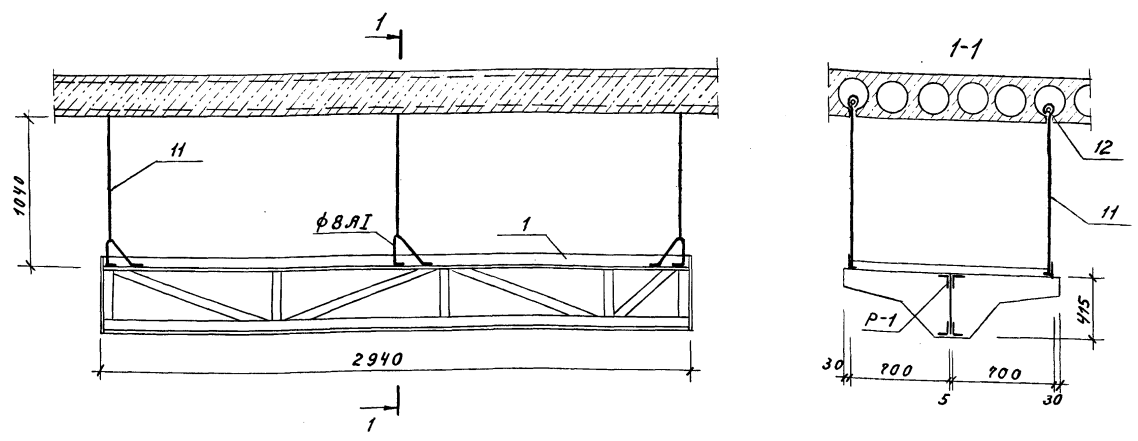
Бортик из цементно-песчаного раствора М100 оклеить стеклотканью

Данный лист см. с листом 72

ЦНБ № 10/80 Подпись и дата Взам. инв. №

				214-1-284.84 АС	
				Типовые проекты детских яслей-садов на 190, 280 и 330 мест	
Нач. АЖК Лырагов		Л. Контр. Козырев		Г. П. Щербина	
Рук. гр. Ершова		Ст. инж. Елхова		И. Контр. Чистякова	
				Детские ясли-сад на 280 мест	
				Парогидроизоляция Детали с/по 9	
				БЕЛГОСПРОЕКТ г. Минск	

Деталь крепления вентсосов.



Спецификация деталей крепления вентсосов

Поз. обозн.	Обозначение	Наименование	Кол.	Масса ед.кг.	Примечание
Р-1	Л.15 марки ИМ	Рама крепления Р-1	1	88.05	
11		Ф6А-I ГОСТ 5781-82 L=1100	8	0.435	
12		Ф20-А-II ГОСТ 5781-82 L=300	8	0.74	

Расположение вентсосов в плане см. чертежи марки ТХ.

Спецификация металлических изделий

Марка поз.	Обозначение	Наименование	Кол.		Масса ед.кг.	Примечание
			Кол. без.	Пан. без.		
<u>Армирование стен</u>						
С1	Л.7 марки ИМ	Сетка С1	42	42	0.80	
С2	То же	С2	6	6	0.83	
С3	"	С3	68	68	0.58	
С4	"	С4	2	2	0.65	
С5	"	С5	8	8	0.70	
С6	"	С6	9	9	0.48	
С7	Л.9 марки ИМ	С7	210	114	0.92	
С8	То же	С8	340	527	0.31	
С9	"	С9	100	100	1.06	
С10	"	С10	85	133	0.72	
С11	"	С11	104	24	1.37	

Спецификация металлических изделий (продолжение)

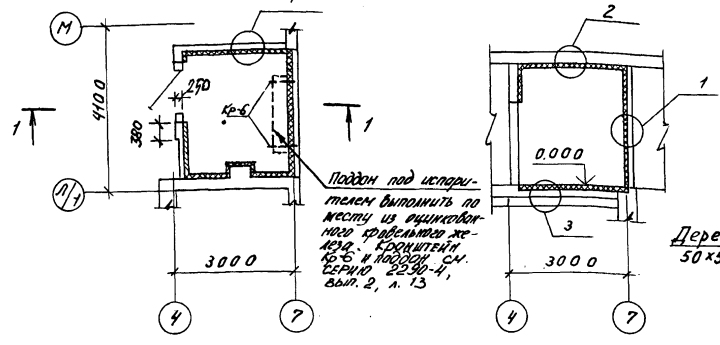
Марка поз.	Обозначение	Наименование	Кол.	Масса ед.кг.	Примечание
		Крепление перегородок			
ММ1	2.230-1, в. 5; Л. 47	Монтажная деталь ММ1	235	0.55	
ММ3	То же Л. 47	Монтажная деталь ММ3	20	0.44	
ММ6	" Л. 47	То же ММ6	2	0.39	
ММ7	" Л. 47	" ММ7	2	0.62	
ММ13	" Л. 48	" ММ13	310	0.12	
К1	" Л. 49	Каркас К1	894	0.41	
К5	" Л. 49	То же К5, В-1050	1149	0.185	
	ГОСТ 5781-82	Ф6А-I L=1000	300	0.222	
	ГОСТ 5781-82	Ф6А-I L=2800	16	0.62	
	ГОСТ 5781-82	Ф6А-I L=800	6	0.178	
	ГОСТ 5781-82	Ф6А-I L=1200	6	0.266	
<u>Крепление оконных и дверных коробок к стенам</u>					
1) вариант стен из кирпича:					
ММ2	2.236-2, вып.1 Л.50	Монтажная деталь ММ2	483	0.28	
ММ3	То же Л.50	То же ММ3	814	0.10	
2) вариант стен из панелей:					
ММ1	2.236-2, вып.1 Л.50	Монтажная деталь ММ1	144	0.25	
ММ2	2.236-2, вып.1 Л.50	То же ММ2	339	0.28	
ММ3	То же Л.50	" ММ3	866	0.10	
<u>Крепление подоконных досок:</u>					
1) вариант стен из кирпича:					
ММ5	2.236-2, вып.1 Л.50	Монтажная деталь ММ5	70	1.6	
ММ6	То же Л.50	То же ММ6	70	0.55	
2) вариант стен из панелей:					
ММ4	2.236-2, вып.1 Л.50	Монтажная деталь ММ4	92	1.25	
ММ5	То же	То же ММ5	16	1.6	
ММ6	"	" ММ6	108	0.55	
<u>Крепление радиостойки и телеантенны</u>					
ММ1	2.260-1 вып.3 Л.51	Монтажная деталь ММ1	6	7.12	
ММ2	То же Л.51	То же ММ2	2	2.46	
<u>Крепление утеплителя в охлаждаемой камере.</u>					
А1	Л.10 марки ИМ	Анкер А1	40	0.29	
А2	То же	Анкер А2	11	0.22	
	ГОСТ 5915-70*	ГОСТ 11371-78	Гайка М10	Шайба 10	51/51

Инв. № подл. Модели и детали в металле ИИЗ

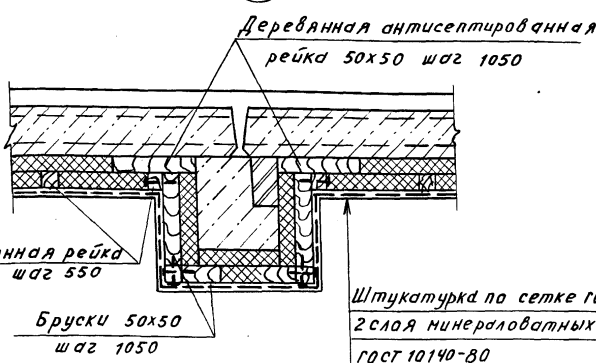
214-1-284.84 АС

Иач. ЛМ-5 Пирогов	10.10.83	Типовые проекты детских яслей-садов на 190, 280 и 330 мест	детские ясли-сад на 280 мест	Стадия	Лист	Листов
Гл. констр. Казырев	10.10.83			Р	74	
Г.ЭП Щербинин	10.10.83					
Г.ИП Угальмахов	08.83					
Руч. зр. Бурсова	08.83					
И.контр. Чистякова	10.10.83	деталь крепления вентсосов. Спецификация металлических изделий			БЕЛГОСПРОЕКТ г. Минск	

Охлаждаемая камера

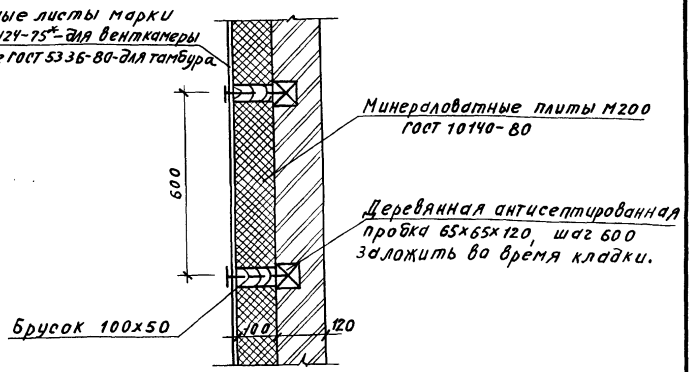


Полдан под исправ-
телем выкатить по
месту из асфальто-
вого крошечного же-
леза. Кронштейн
КР-6 и поддон сч.
серия 2230-4,
вып. 2, л. 13

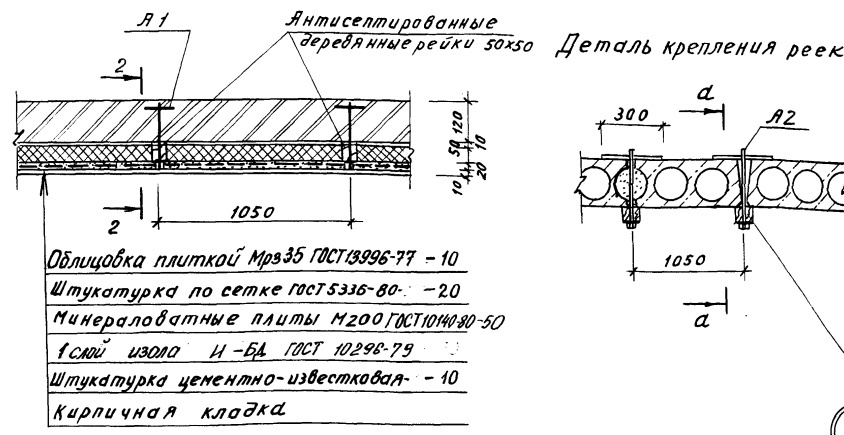
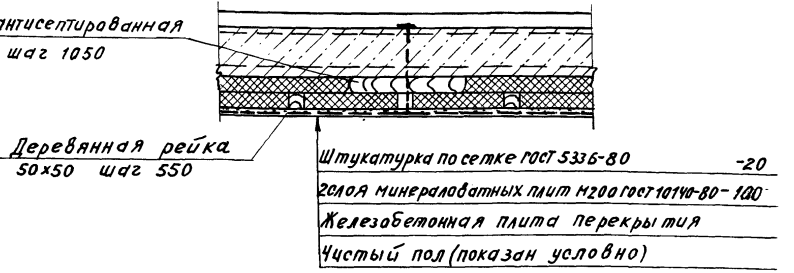


Штукатурка по сетке ГОСТ 5336-80 -20
2 слоя минераловатных плит М200
ГОСТ 10140-80 -100
Параизоляция-тесло изоло И-БД
ГОСТ 10296-79
Железобетонная плита перекрытия
Чистый пол (показан условно)

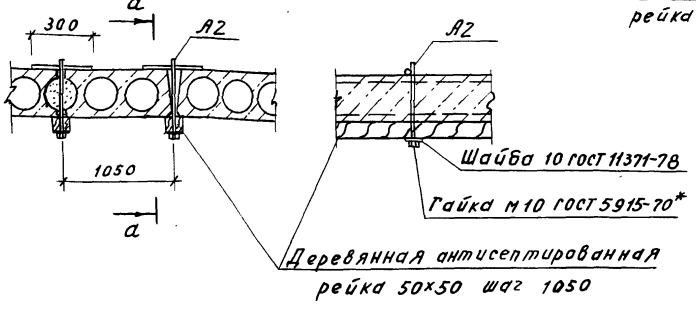
Деталь крепления утеплителя к стене
венткамеры и тамбура



Деталь крепления утеплителя
к потолку тамбура



Деталь крепления реек



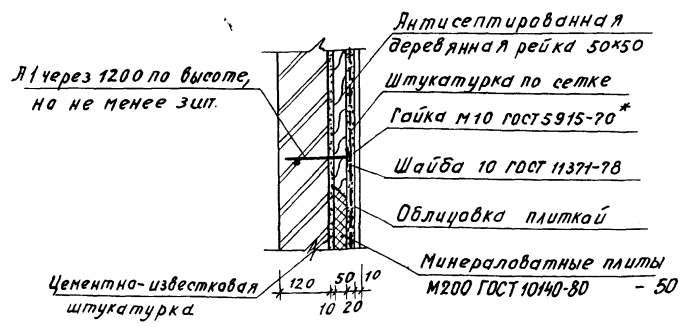
а-а

Облицовка плиткой Мрз35 ГОСТ 19996-77 -10
Штукатурка по сетке ГОСТ 5336-80 -20
Минераловатные плиты М200 ГОСТ 10140-80-50
тесло изоло И-БД ГОСТ 10296-79
Штукатурка цементно-известковая -10
Кирпичная кладка

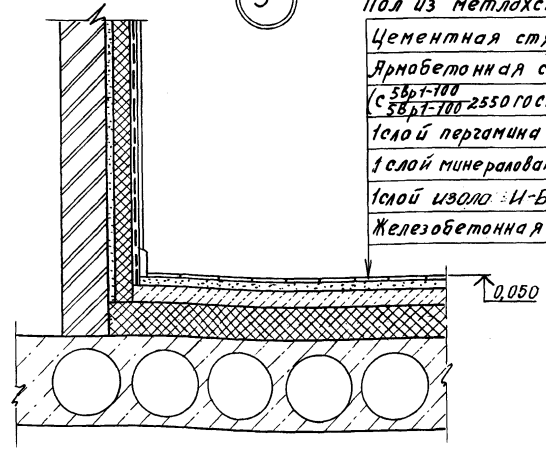
Пол из метлахских плиток ГОСТ 6787-80 -10
Цементная стяжка -20
Армобетонная стяжка
(с 50р-100 2550 ГОСТ 8478-81, бетон М100) -50
тесло пергамин насухо с промазкой швов
тесло минераловатных плит М200-ГОСТ 10140-80-50 (в оба-
сторон)
тесло изоло И-БД ГОСТ 10296-79
Железобетонная плита перекрытия

- По дет. 3 первый слой теплоизоляционных плит укладывается на горячем битуме, второй слой укладывается насухо. Теплоизоляционные плиты укладываются с перекрытием швов швы заполняются изоляционной мелочью.
- Все деревянные конструкции для крепления теплоизоляции должны изготавливаться из воздушно-сухого дерева влажностью не выше 18% и антисептироваться 3%-ым раствором фтористого натрия.

Расход древесины на 1м² поверхности:
потолки камер и стену тамбура - 0,01м³
стены охлаждаемой камеры - 0,005м³
Расход сетки для армобетонной стяжки пола - 23,0 кг
Для пола принята плитка неглазурованная, квадратная разм. 150x150.
Для стен принята плитка глазурованная, квадратная разм. 150x150.



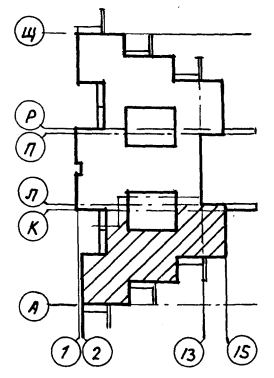
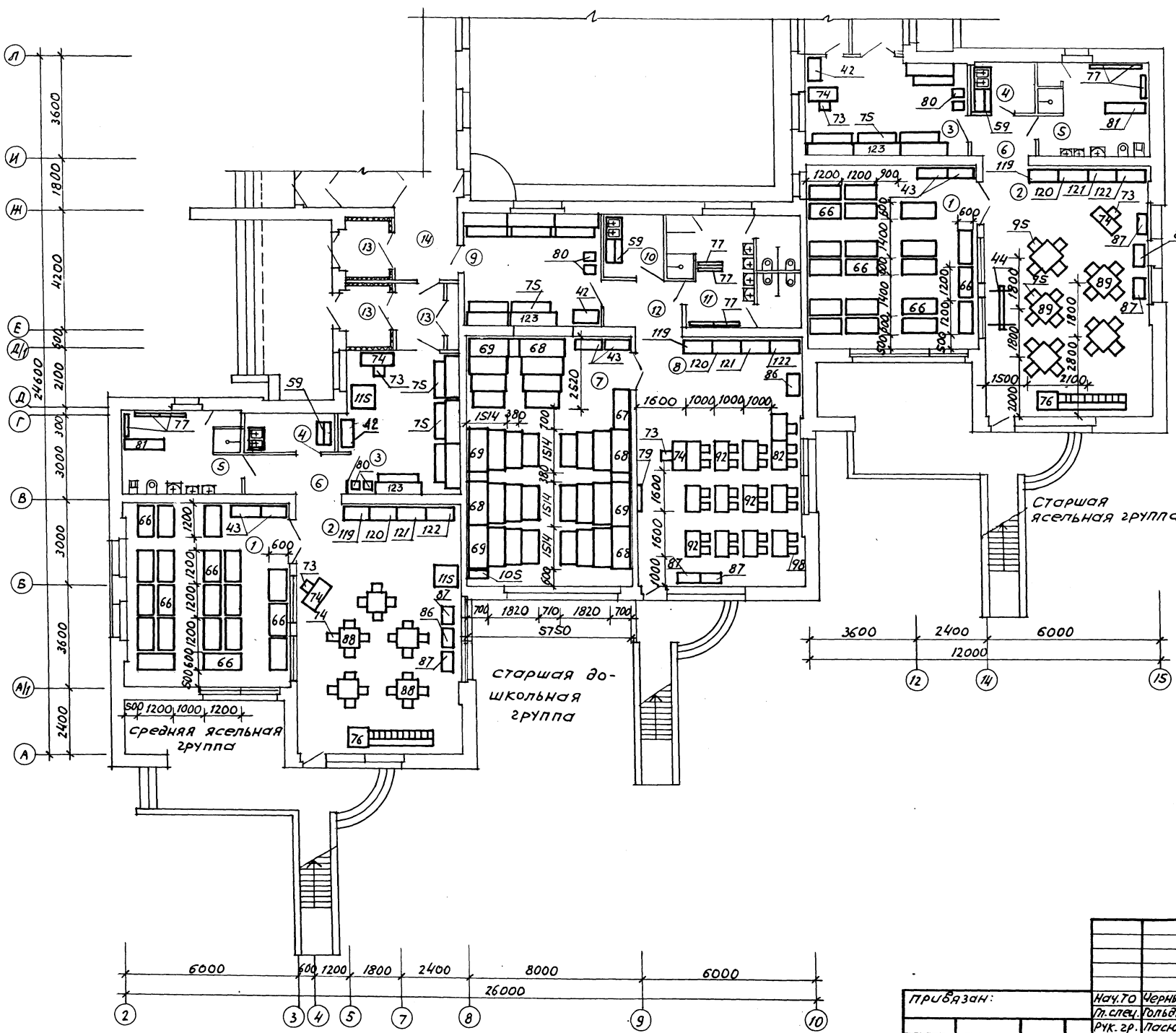
Я1 через 1200 по высоте,
но не менее 3шт.



3

Цементно-известковая
штукатурка

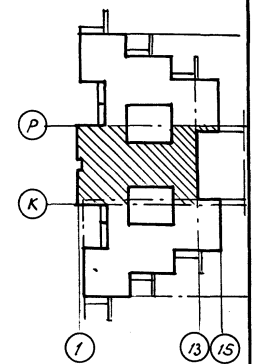
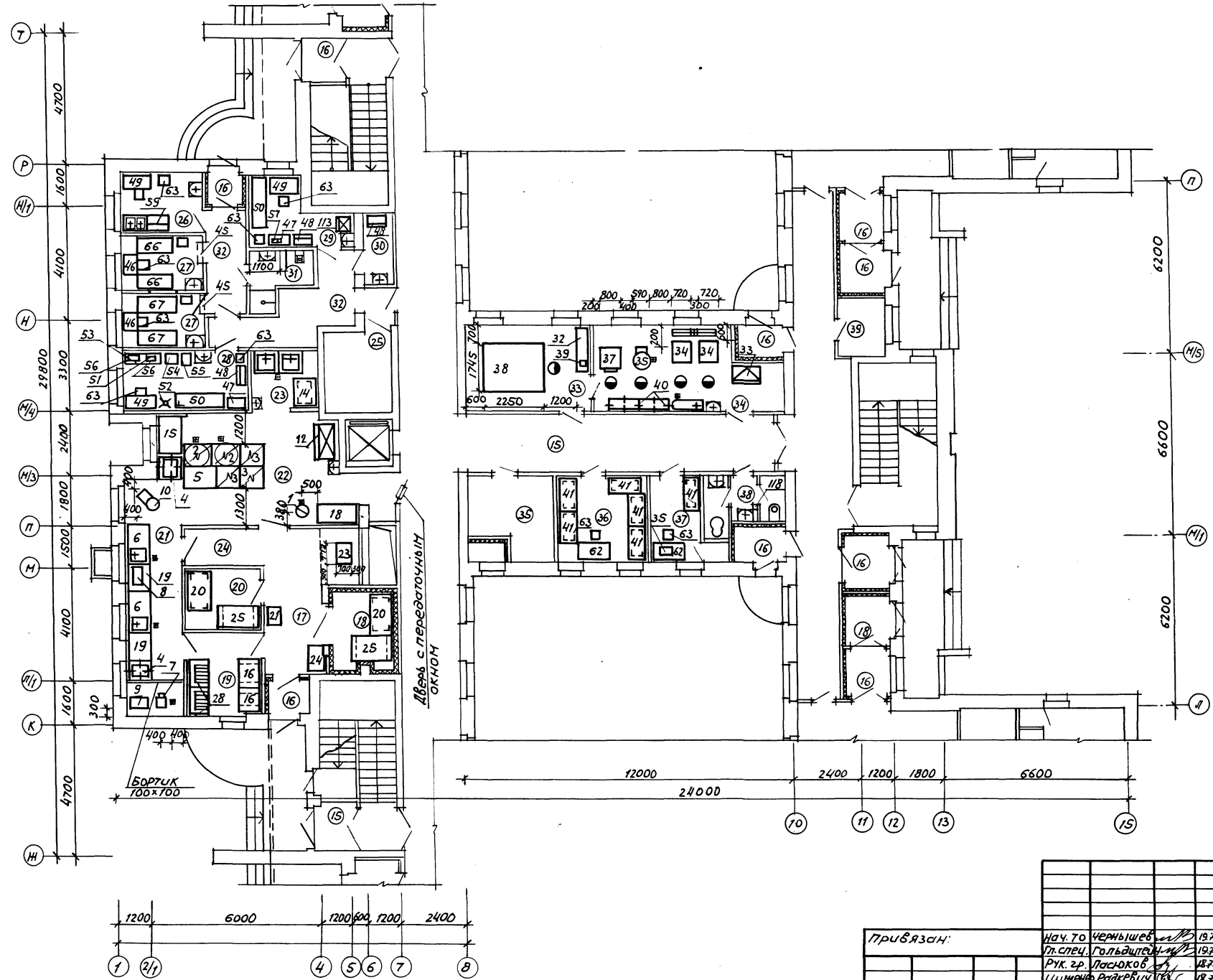
Инв. № поэтажного плана и детали в стенах здания		214-1-284.84 АС	
Нач. АИМ-5	Пирогов	10.10.83	Типовые проекты детских яслей-садов на 190, 280, 330 мест
Сл. инж.	Казырев	10.10.83	
Г. ЛП	Щербина	10.10.83	Детский ясли-сад на 280 мест
Г. И. П.	Степанюк	10.10.83	
Рук. гр.	Ершова	10.10.83	Детали крепления утеплителя охлаждаемой камеры венткамеры и тамбура
Ст. инж.	Елхова	10.10.83	
Инв. №	И. Кондр. Чистякова	10.10.83	БЕЛГОСПРОЕКТ г. Минск



№ по пл.	Наименование помещений	пл. м ²
Помещения для детей ясельного возраста		
1	Спальня	35,4; 36,1
2	Игральная	49,4; 49,5
3	Приемная	18,0; 19,0
4	Буфетная	3,4; 3,7
5	Туалетная	12, 11,7
6	Коридоры	3,4; 4,7
Помещения для детей дошкольного возраста		
7	Спальня	49,8
8	Групповая	49,5
9	Раздевальная	18,0
10	Буфетная	4,6
11	Туалетная	16,0
12	Коридоры	4,2
13	Тамбуры	11,1
14	Коридор	4,6

СОГЛАСОВАНО
 Главный архитектор
 Главный инженер
 Главный конструктор
 Главный дизайнер
 Главный архитектор
 Главный инженер
 Главный конструктор
 Главный дизайнер

214-1-284.84 ТХ	
Типовые проекты детских яслей-садов на 190, 280 и 330 мест	
Прибязан:	Нач. Г.О. Чернышев 1978 Пл. спец. Гольдштейн 1978 Рук. гр. Пасюков 1978 Ст. инж. Зонтобич 1978
ИНВ. №:	Н. контр. Гольдштейн 1978
Детские ясли-сад на 280 мест	
План 1 эт. в осях 2-15; А-Л Расстановка и прибязанка оборудования	
Стр. лист	Листов
Р	1
БЕЛГОСПРОЕКТ г. МИНСК	
Копировала: Сентебова формат А2	

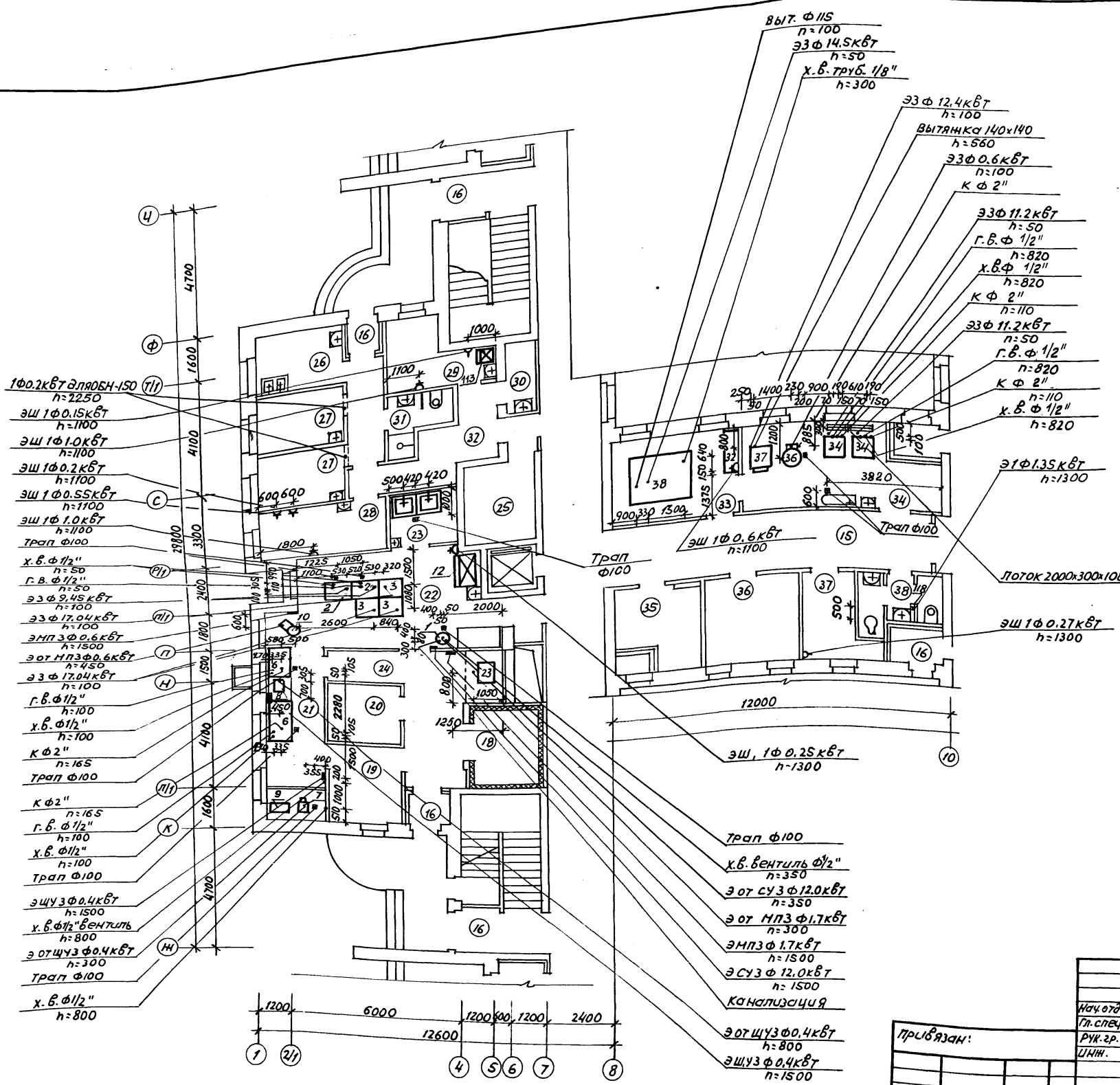


№ по п.п.	Наименование помещений	пл. м ²
15	коридоры	119,5
16	тамбуры	20,4
17	загрузочная	6,4
18	охлажденная камера	6,3
19	кладовая общей	8,0
20	кладовая сухих продуктов	6,0
21	заготовочный цех	13,5
22	кухня с раздаточной	30,3
23	мечная кухонной посуды	5,2
24	коридор	7,8
25	машинное отделение лифта	7,5
26	приемная	6,1
27	палата	5,9:5,9
28	медицинская комната	9,5
29	процедурный кабинет	7,7
30	помещение для приготовления дезинфицирующих средств	2,5
31	туалетная	3,8
32	коридоры	15,4
33	гладильная	13,8
34	стиральная	18,7
35	электрошитовая	7,9
36	кладовая чистого белья	10,0
37	комната костеляниц	6,0
38	уборная персонала	4,5
39	инвентарная	3,3

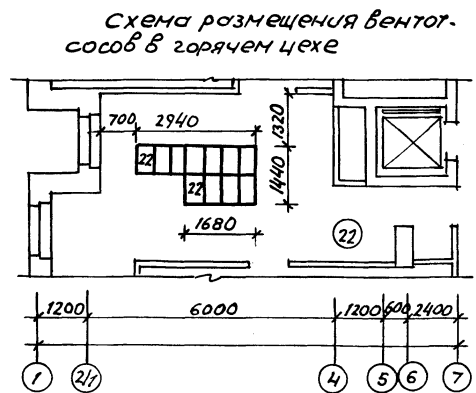
СОГЛАСОВАНО
 Проект № 214-1-284.84
 Архитектор: Чернышев, Гольдштейн, Ласюков, Рабкревич
 Инженер: Гольдштейн
 Проверено: [подпись]
 Проверено: [подпись]
 Проверено: [подпись]

214-1-284.84 ТХ			
Типовые проекты яслей-садов на 190 и 280 и 330 мест			
Нач. гр. Чернышев	19.78	детские ясли-сад на 280 мест	Лист 2
Инженер Гольдштейн	19.78		
Инженер Ласюков	19.78		
Инженер Рабкревич	19.78		
ПЛАН 1 ЭТ. В ОСЯХ 1-15 М-Т		БЕЛГОСПРОЕКТ	г. Минск
Расстановка и привязка оборудования			

1478-02



№ по пл.	Наименование помещений	пл. м ²
15	Коридоры	129.7
16	Тамбуры	20.2
17	Загрузочная	6.4
18	Охлаждаемая камера	63
19	Кладовая общей	8.0
20	Кладовая сухих продуктов	6.0
21	Заготовочный цех	13.5
22	Кухня с раздаточной	30.3
23	Моечная кухонной посуды	5.2
24	Коридор	7.8
25	Машинное отделение лифта	7.5
26	Приемная	6.1
27	Палата	5,9,5,9
28	Медицинская комната	9.5
29	Процедурный кабинет	7.7
30	Помещения для приготовления дезинфицирующих средств	2.5
31	Туалетная	3.8
32	Коридоры	15.4
33	Гладильная	13.8
34	стиральная	18.7
35	электрощитовая	7.9
36	Кладовая чистого белья	10.0
37	Комната кастелянши	6.0
38	Уборная персонала	4.5



СОГЛАСОВАНО
 Проект № 172
 Утвержден 20/12/78
 Инженер Г. П. Г. П. Г. П.
 Проект № 172
 Утвержден 20/12/78
 Инженер Г. П. Г. П. Г. П.

214-1-284.84 ТХ

Нач. отд. ЧЕРНЫШЕВ
 Гл. спец. Гальштейн
 Рук. гр. Ласкав
 Инж. Радкевич

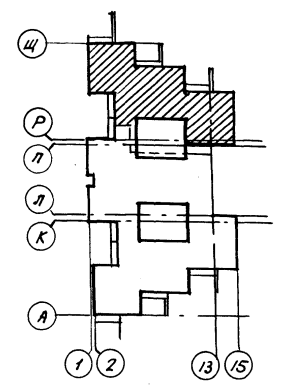
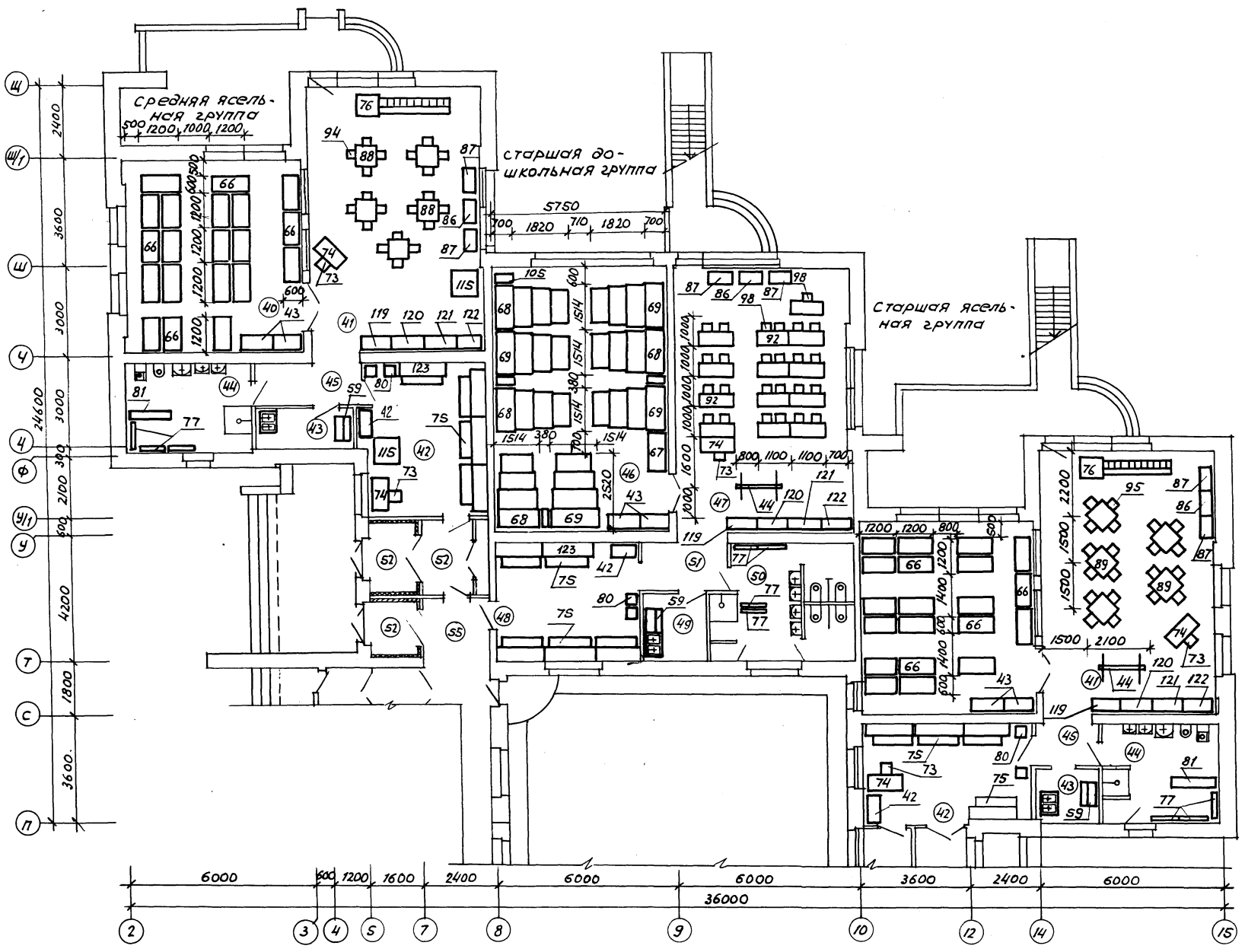
Типовые проекты детских яслей-садов на 190, 280 и 330 мест

детские ясли-сад на 280 мест

План 1-го этажа в осях 1-10 м.п. с привязками подборок комнат и оборудования к оборудованию

БЕЛГОСПРОЕКТ г. Минск

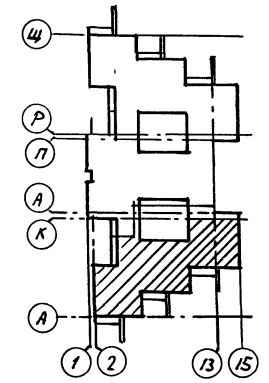
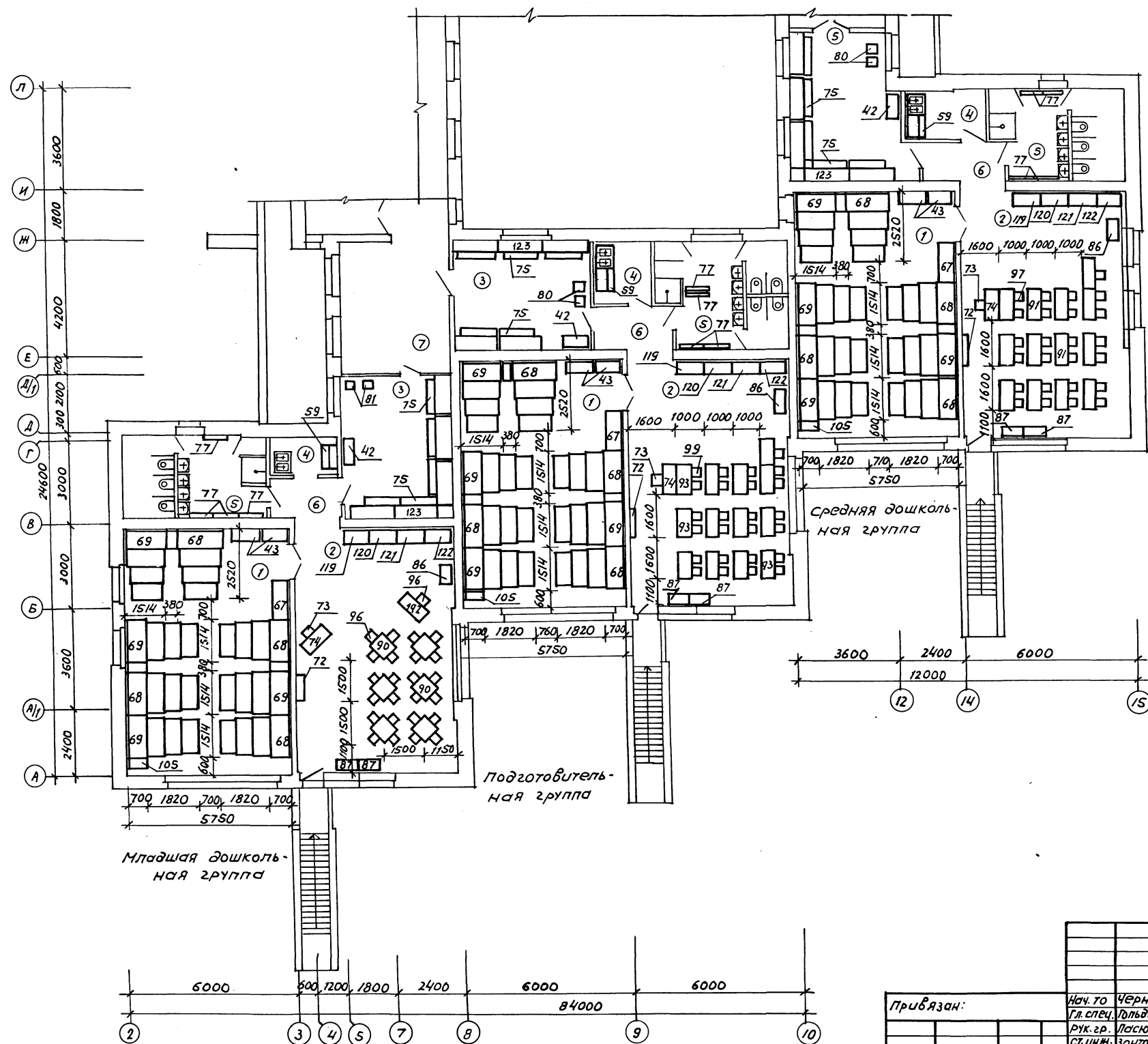
Копирована: Сентебова Формат А2



№ по пл.	Наименование помещений	пл. м ²
Помещения для детей ясельного возраста		
40	Спальня	36,7; 35,4
41	Царьковая	48,4; 49,5
42	Приенная	19,0; 18,0
43	Буфетная	3,7; 3,4
44	Туалетная	11,9; 42,0
45	коридоры	3,4; 4,7
Помещения для детей дошкольного возраста		
46	спальня	49,8
47	групповая	49,5
48	Раздевальная	18
49	буфетная	4,6
50	туалетная	16,0
51	коридоры	4,2
52	тамбуры	11,1
53	коридор	4,6

СОЗДАТЕЛЬНО	САП
Исполнитель	Архитектор
Утвержден	Согласован
М.П.	М.П.
Дата	Дата
Лист	Лист

214-1-284.84 ТХ			
Типовые проекты детских яслей-садов на 190, 280 и 330 мест			
Привязан:	Нач. ТО Чернышев	1978	детские ясли-сад на 280 мест
	Пл. спец. Гольдштейн	1978	
	Рук. ЗР. Пасюков	1978	План 1 эт. в осях 2-15; П-Щ
	Ст. инж. Зонтович	1978	
Инв. №	И. контр. Гольдштейн	1978	Расстановка и привязка оборудования
			БЕЛГОСПРОЕКТ г. Минск
Копировала: сентебова формат А2			



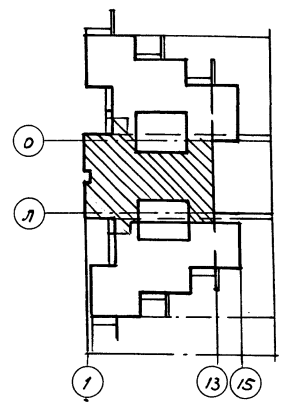
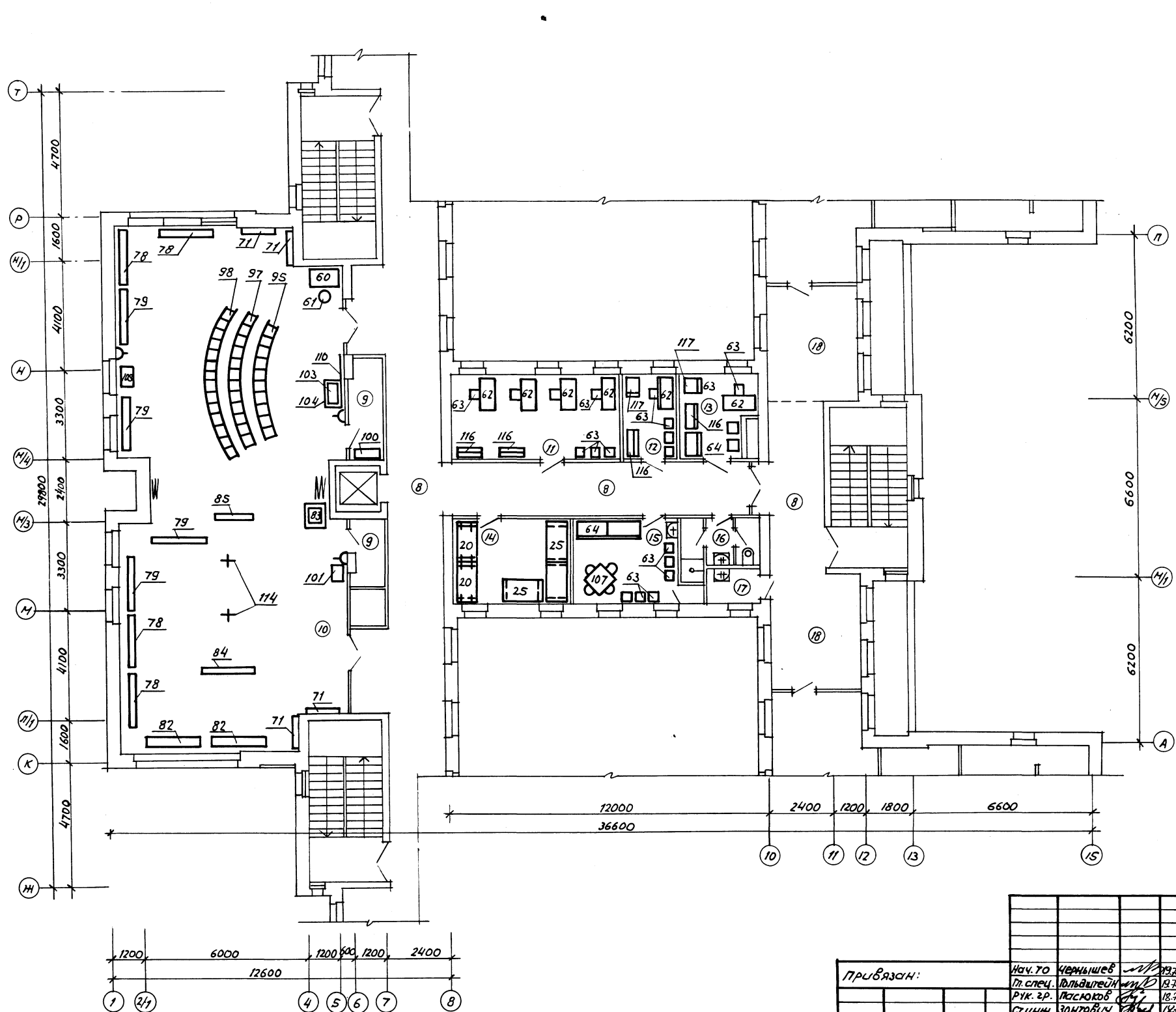
№ по пл.	Наименование помещений	пл. м ²
	Помещения для детей дошкольного возраста	
1	Спальня	49,8×2; 49,4
2	групповая	49,4; 49,2
3	Раздевальная	18,7; 18,2
4	Буфетная	4,4; 4,6; 3,2
5	Туалетная	14,6; 16; 14,8
6	Коридоры	4; 4,2; 4,3
7	коридор	11,6

Согласовано
 Инженер
 Проектировщик
 Проверено
 Руководитель
 19.12.83
 18.12.83
 18.12.83
 18.12.83

Согласовано
 Инженер
 Проектировщик
 Проверено
 Руководитель
 19.12.83
 18.12.83
 18.12.83
 18.12.83

Инв. № подл. 19.12.83

214-1-284.84 ТХ		Типовые проекты детских яслей-садов на 190, 280 и 330 мест	
Привязан:		Нач. то Чернышев	19.12.83
		Гл. спец. Гольдштейн	19.12.83
		рук. гр. Ласюков	18.12.83
		ст. инж. Зонтович	18.12.83
Инв. №:		Н. контр. Гольдштейн	19.12.83
		детские ясли-сад на 280 мест	
		План 2 эт. в осях 2-15, А-П	
		расстановка и привязка оборудования	
		стадия лист	лист
		Р	5
		БЕЛГОСПРОЕКТ	
		г. МИНСК	



№ по пл.	Наименование помещений	пл. м ²
8	Коридоры	104,5
9	Кладовые физкультурного инвентаря	8,6
10	Зал для музыкальных и гимнастических занятий	152,6
11	Методический кабинет	19,1
12	Комната завхоза	6,2
13	Кабинет заведующего	9,2
14	Хозяйственная кладовая	13,0
15	Комната персонала	12,0
16	Уборная персонала	4,5
17	Кладовая уборочного инвентаря	2,4
18	Холл	28,3

СОГЛАСОВАНО	Исполнитель	Э.О.
Утвержден	Специалист	В.К.
Стенной журнал	Инженер	О.В.
Г.П.	Г.П.	

ЦНБ-№	Вход-лифт-№
ЦНБ-№	Вход-лифт-№

214-1-284.84 ТХ

Типовые проекты детских Яслей-садов на 190
280 и 330 мест

детские Ясли-сад
на 280 мест

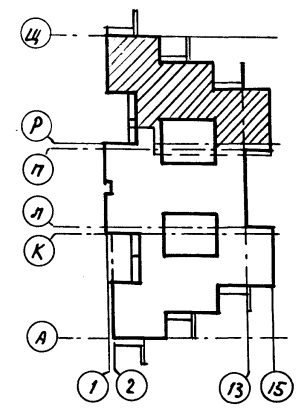
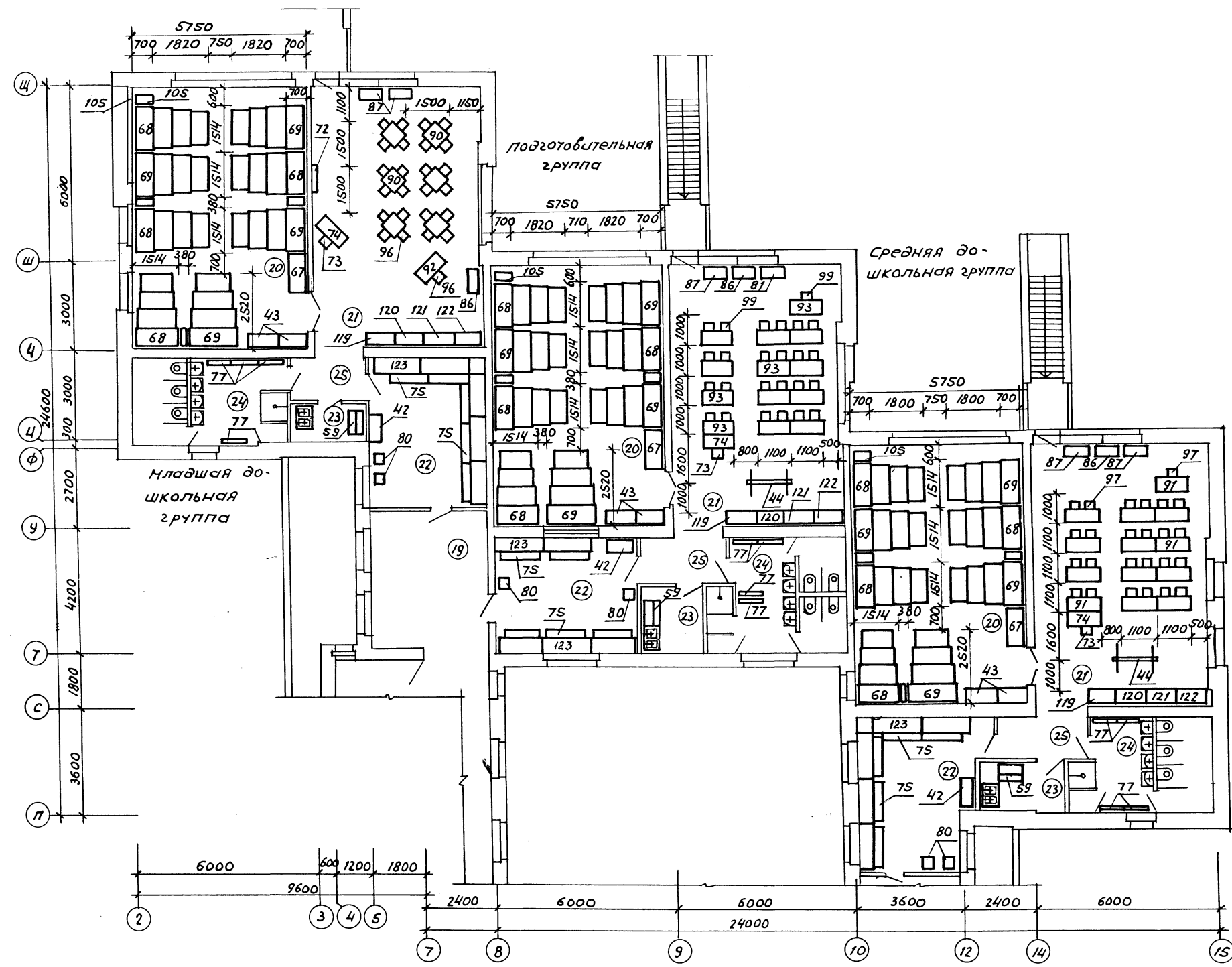
План 2 эт. босяк 1:15, м-Т
расстановка и привязка
оборудования

БЕЛГОСПРОЕКТ
Г. МИНСК

Копировала: Сентевова
формат А2

ПРИВЯЗАН:	нач. то Чернышев	19.7.83
	пл. спец. Юльшицкий	19.7.83
	рук. зр. Ласюков	18.7.83
	ст. инж. Зонтович	14.7.83
ЦНБ-№	н. контр. Юльшицкий	19.7.83

1478-02

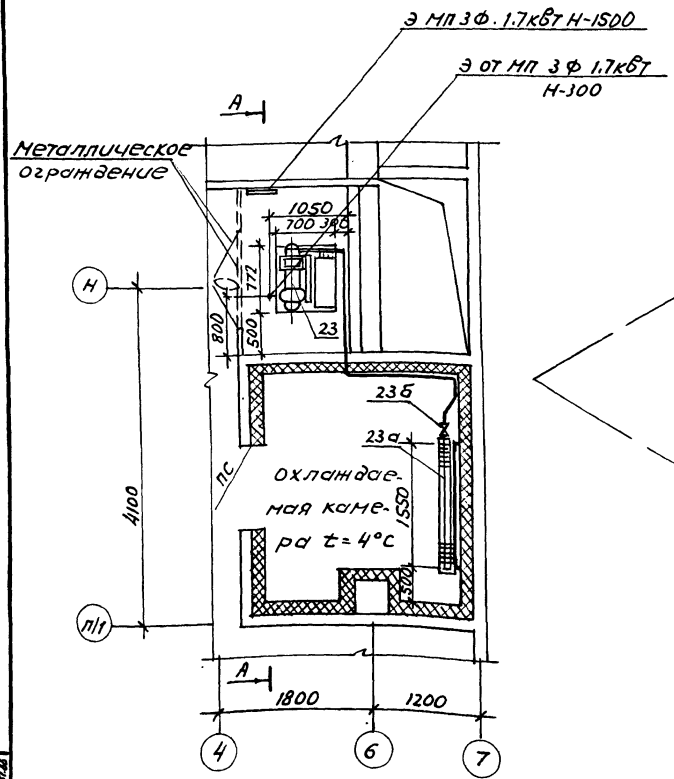


№ по пл.	Наименование помещений	пл. м ²
19	Коридор	17.6
Помещение для детей дошкольного возраста		
20	Спальня	42,4; 42,8; 2
21	Групповая	49,5; 2; 49,4
22	Раздевальная	18; 18; 18,7
23	Буфетная	3,2; 4,6; 1,4
24	Туалетная	14,8; 16; 14,6
25	Коридоры	4,3; 4,2; 4

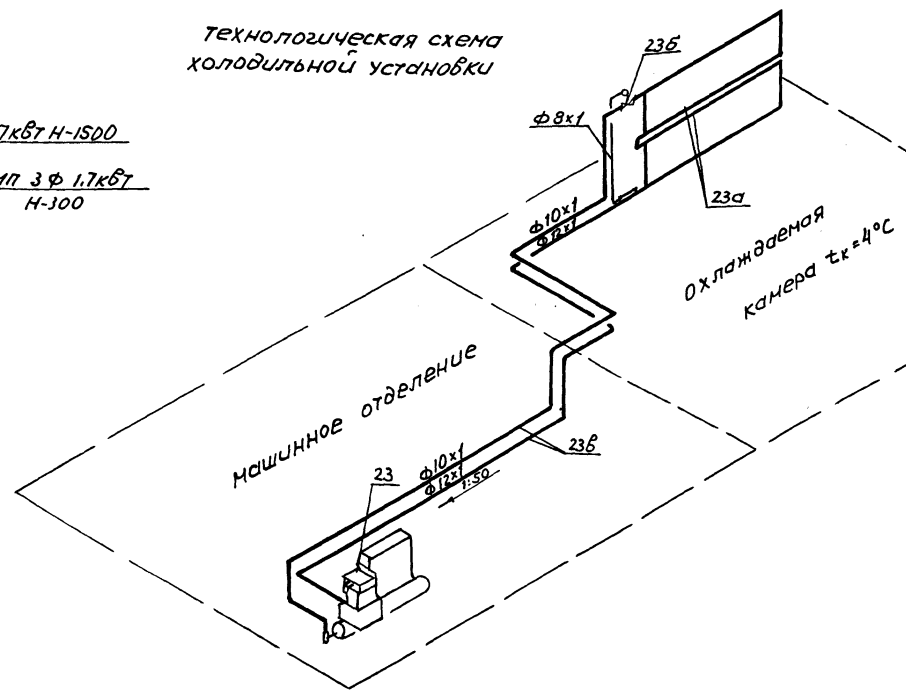
Согласовано	Согласовано
Курьерова	Щербаков
Уревич	Степанович
Мирончик	Степанович
С.О.	С.О.
В.К.	В.К.
О.В.	О.В.
Г.О.П.	Г.О.П.
В.С.М.И.В.Н.О.В.	В.С.М.И.В.Н.О.В.
С.И.В.И.Т.А.Т.О.В.	С.И.В.И.Т.А.Т.О.В.

214-1-284.84 ТХ		
Типовые проекты детских яслей-садов на 190, 280 и 330 мест		
Нач. ГО Чернышев	1978	
П. спец. Гольдштейн	1978	
Рук. г.р. Пастуков	1978	
Ст. инж. Зантович	1978	
Инв. №	Н. КОНТ. Гольдштейн 1978	
Детские Ясли-сад на 280 мест		
План 2-го в. осей 2-15, П-Щ Расстановка и привязка оборудования		
студия	лист	лист
Р	7	
БЕЛГОСПРОЕКТ		
г. Минск		

Фрагмент плана 1 этажа в осях "Н-П/1" и "4-7"

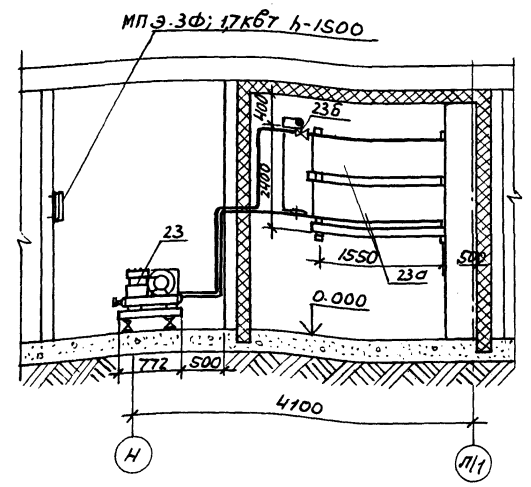


Технологическая схема холодильной установки



Горизонтальные участки всасывающего трубопровода следует выполнять с уклоном 1:50 в сторону агрегата. Трубы, проходящие через стены проложить в гильзах. В местах прохода трубопроводов через гильзы не должно быть соединений труб. Монтаж и установку оборудования и приборов производить в соответствии с правилами техники безопасности на фреоновых холодильных установках и руководством по эксплуатации холодильного агрегата ФАК-1,5М.

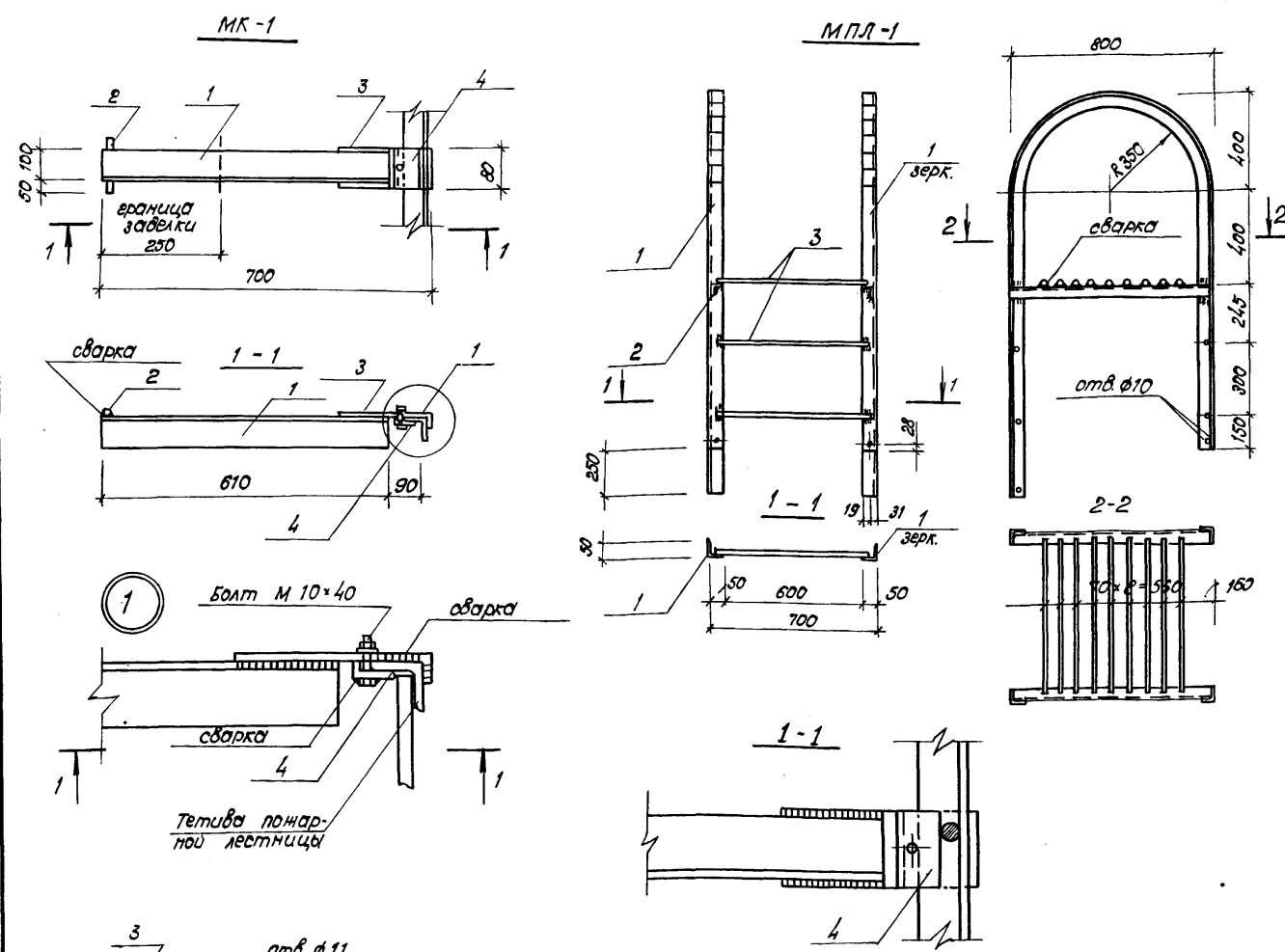
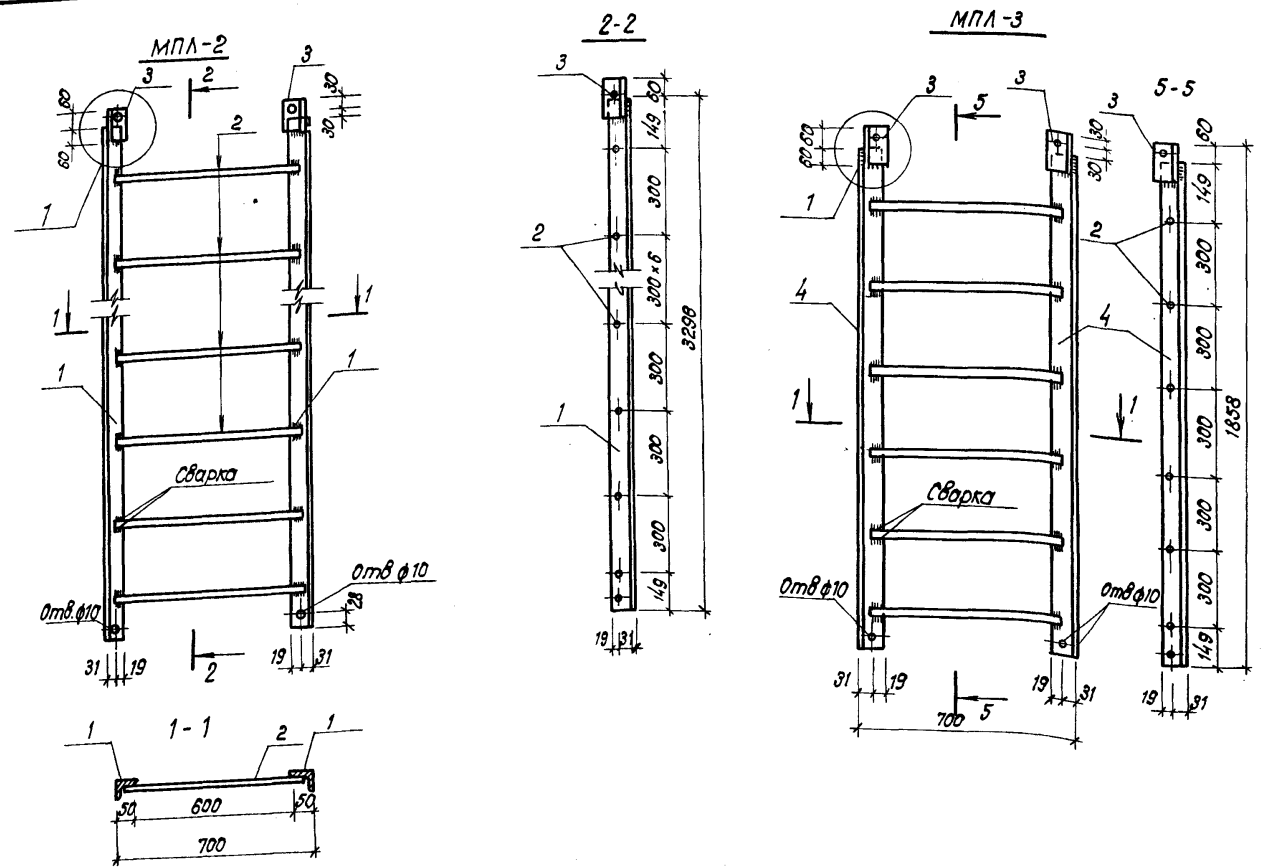
А-А



№	Обозначение	Наименование	Кол. шт.	Масса кг	Примечание
23	Ярославский завод холодильных машин	Холодильный агрегат ФАК-1,5М	1	118	3 ф 1,7 кВт
23а	Мелитопольское п.о. "Мелитополь-холодмаш"	Испарительная батарея настенная ИРСН-10С	2	29	
23б	Тартусский приборостроительный з-д	Терморегулирующий вентиль ТРВ-2М	1	0,45	
23б	ГОСТ 617-72	Трубы медные φ8x1	2		
		φ10x1	5,0		
		φ12x1	7,0		
		Поддон П-2 под испарительные батареи	1		смотреть в архитектурно-строительной части
		Кронштейн КР-6 для крепления испарительных батарей	2		то же
		Двери изолированные притолочные типа ПС	1		⇒
		Металлическая конструкция для ограждения холодильного агрегата	1		⇒
		Фундамент под холодильный агрегат с пружинными виброизоляторами ФХМ-1	1		⇒

СОГЛАСОВАНО
 ГЛП
 ЭО
 ОБ
 Курьбаская
 Курьбаская
 Курьбаская

214-1-284.84		ТХ
Типовые проекты детских яслей-садов на 190, 280 и 330 мест		
привязан:	Нач. отд. Чернышев	18.07.83
	Ин. спец. Дольдштейн	18.07.83
	Рук. гр. Пасюков	18.07.83
	Инженер Шилова	18.07.83
И.Н.В. №	И.КОНТР. Дольдштейн	18.07.83
детские ясли-сад на 280 мест		стадия лист листов
		Р 8
Холодоснабжение. План охлаждаемой камеры. Схема холодильной установки		БЕЛГОСПРОЕКТ
		г. Минск



Формат	Элемент	Материал	Обозначение	Наименование	кол.	Масса ед. кг	Примечание
			Металлическое звено МПЛ-2				
	1		МПЛ-2	Уголок 50х50х5 ГОСТ 8509-72 ст.3 кп ГОСТ 6422-76	2	12,4	Лед-3298
	2		"	φ16 А-І ГОСТ 5781-82	11	1,05	Лед-670
	3		"	Уголок 50х50х5 ГОСТ 8509-72 ст.3 кп ГОСТ 6422-76	2	0,45	Лед-120
			"	Болт М8х25,58 ГОСТ 7196-70	2		
			Металлическое звено МПЛ-3				
	2		МПЛ-3	φ16 А-І ГОСТ 5781-82	6	1,05	Лед-670
	3		"	Уголок 50х50х5 ГОСТ 8509-72 ст.3 кп ГОСТ 6422-76	2	0,45	Лед-120
	4		"	то же	2	6,8	Лед-1798
			"	Болт М8х25,58 ГОСТ 7196-70	2		

Формат	Элемент	Материал	Обозначение	Наименование	кол.	Масса ед. кг	Примечание
			Металлический кронштейн МК-1				
	1		МК-1	Уголок 50х50х5 ГОСТ 8509-72 ст.3 кп ГОСТ 6422-76	1	2,3	Лед-600
	2		"	φ8 А-І ГОСТ 5781-82	1	0,05	Лед-150
	3		"	полоса 5-28-80 ГОСТ 103-76 ст.3 кп ГОСТ 6422-76	1	1,2	Лед-240
	4		"	то же	1	0,3	Лед-65
			"	Болт М10х40,58 ГОСТ 7196-70	1		
			Верхнее металлическое звено МПЛ-1				
	1		МПЛ-1	Уголок 50х30х3 ГОСТ 8509-72 ст.3 кп ГОСТ 6422-76	2	13,9	Лед-3695
	2		"	то же	2	2,9	Лед-780
	3		"	φ16 А-І ГОСТ 5781-82	14	1,05	Лед-670

1. Читать совместно с листом ИМ-2
 2. Все элементы металлич. лестниц №1 и №2 после сборки и установки окрасить нитрокраской под цвет стены за 2 раза

ИМ-1

214-1-284.84 ИМ

Нач.АКМЗ	Пирогов	6.10.83	Звенья МПЛ-2 и МПЛ-3 металлической лестницы для выхода на кровлю.	Станд.	Масса	Масштаб
Гл.констр.	Козырев	6.10.83		Р		
ГЛП	Щербина	6.10.83		лист 1	листов	
Рук.гр.	Турлюк	6.10.83		БЕЛГОСПРОЕКТ г. Минск		
Ст.арх.	Хованский	6.10.83				
И.контр.	Чистякова	6.10.83				

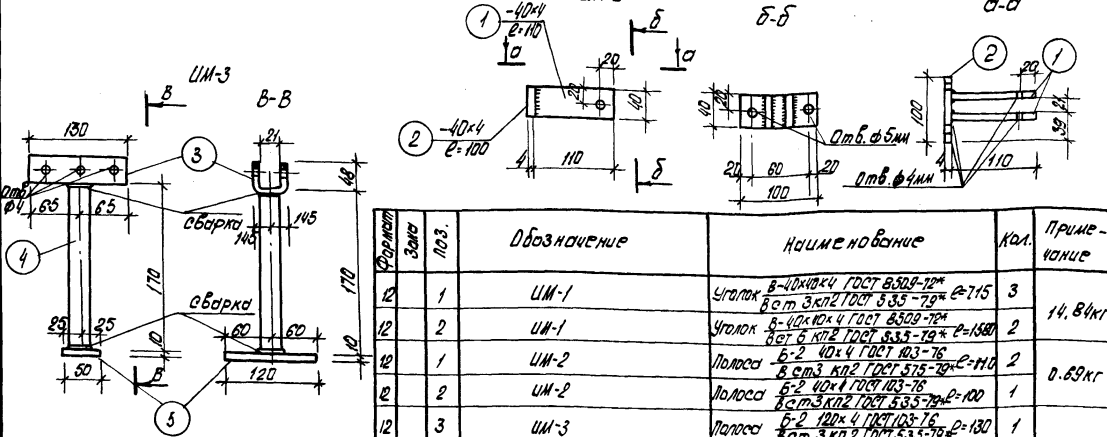
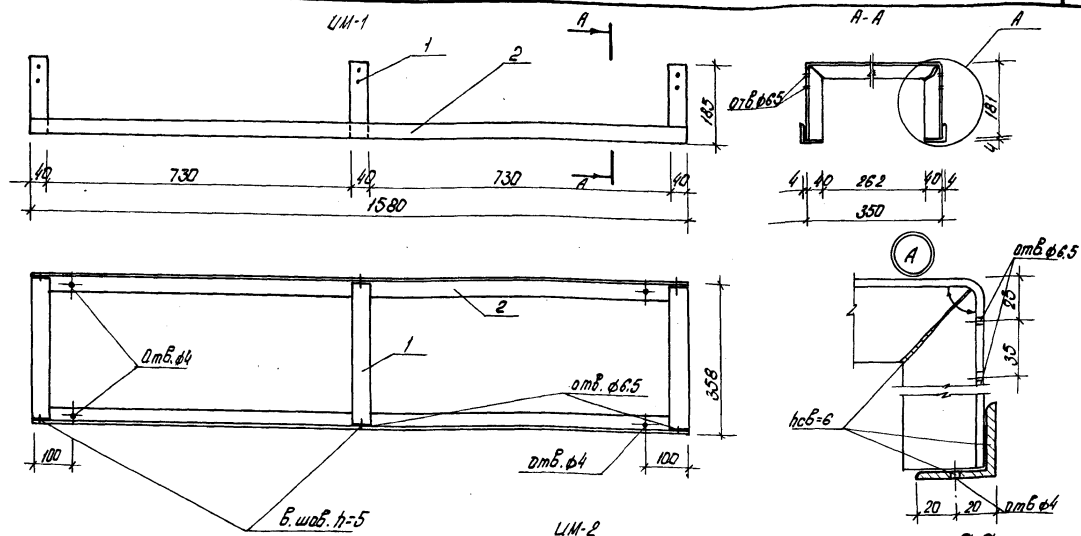
ИМ-1

ИМ-2

214-1-284.84 ИМ

Нач.АКМЗ	Пирогов	6.10.83	Верхнее звено МПЛ-1 и кронштейн МК-1 металлические лестницы для выхода на кровлю.	Станд.	Масса	Масштаб
Гл.констр.	Козырев	6.10.83		Р		
ГЛП	Щербина	6.10.83		лист 2	листов	
Рук.гр.	Турлюк	6.10.83		БЕЛГОСПРОЕКТ г. Минск		
Ст.арх.	Хованский	6.10.83				
И.контр.	Чистякова	6.10.83				

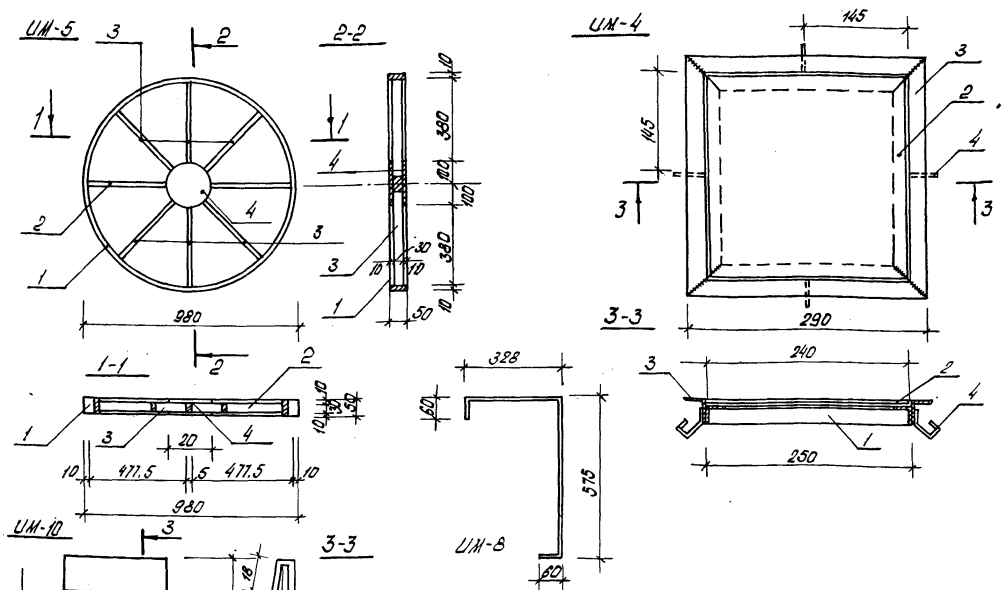
ИМ-2



Развертка поз.3

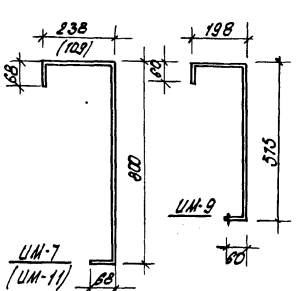
Формат	Вид	Поз.	Обозначение	Наименование	Кол.	Примечание
12	1	1	UM-1	Уголок 5-10x10x4 ГОСТ 8509-78* Вст. 3 кп ГОСТ 535-79* 2-1580	3	14,8 кг
12	2	2	UM-1	Уголок 5-10x10x4 ГОСТ 8509-78* Вст. 3 кп ГОСТ 535-79* 2-1580	2	
12	1	1	UM-2	Полоса 6-2 40x4 ГОСТ 103-76	2	0,69 кг
12	2	2	UM-2	Полоса 6-2 40x4 ГОСТ 103-76	1	
12	3	3	UM-3	Полоса 6-2 40x4 ГОСТ 103-76	1	
12	4	4	UM-3	Труба 25x3 кп ГОСТ 10704-78* Вст. 3 кп ГОСТ 535-79*	1	0,82 кг
12	5	5	UM-3	Полоса 6-2 50x10 ГОСТ 103-76	1	

1. Все швы UM-2 и UM-3 принять $h_w=4$ мм
2. Сварку производить электродами Э-42 швы тщательно зачистить



Формат	Вид	Поз.	Обозначение	Наименование	Кол.	Масса, кг	Примечание
Лючок UM-4							
12	1	1	UM-4	Уголок 5-10x10x4 ГОСТ 8509-78* Ст. 3 кп ГОСТ 535-79*	4	0,60	Лед=250
12	2	2	"	Полоса 6-2 40x4 ГОСТ 103-76	1	2,69	Лед=240
12	3	3	"	Уголок 5-10x10x4 ГОСТ 8509-78* Ст. 3 кп ГОСТ 535-79*	4	1,17	Лед=300
12	4	4	"	Круг Ст. 3 ГОСТ 535-79*	4	0,07	Лед=150
Декоративная решетка UM-5							
12	1	1	UM-5	Полоса 6-2 10x30 ГОСТ 103-76 Ст. 3 кп ГОСТ 535-79*	1	12,98	Лед=298
12	2	2	"	Полоса 6-2 5x30 ГОСТ 103-76 Ст. 3 кп ГОСТ 535-79*	1	1,18	Лед=360
12	3	3	"	Полоса 6-2 3x30 ГОСТ 103-76 Ст. 3 кп ГОСТ 535-79*	6	0,58	Лед=475
12	4	4	"	Полоса 6-2 5x20 ГОСТ 103-76 Ст. 3 кп ГОСТ 535-79*	2	1,57	Лед=200
12			UM-7	Полоса 6-2 8x10 ГОСТ 103-76 Ст. 3 кп ГОСТ 535-79*	1	2,94	Лед=1170
12			UM-8	Полоса 6-2 8x40 ГОСТ 103-76 Ст. 3 кп ГОСТ 535-79*	1	2,64	Лед=1050
12			UM-9	Полоса 6-2 8x10 ГОСТ 103-76 Ст. 3 кп ГОСТ 535-79*	1	2,86	Лед=900
12			UM-10	Лента 3x25 БСт-2 ГОСТ 6709-74	1	0,05	Лед=80
12			UM-11	Полоса 6-2 8x10 ГОСТ 103-76 Вст. 3 кп ГОСТ 535-79*	1	2,71	Лед=1084

1. Для изделий UM-4, 5, 6 все позиции свариваются между собой контактной электросваркой, швы тщательно зачистить.

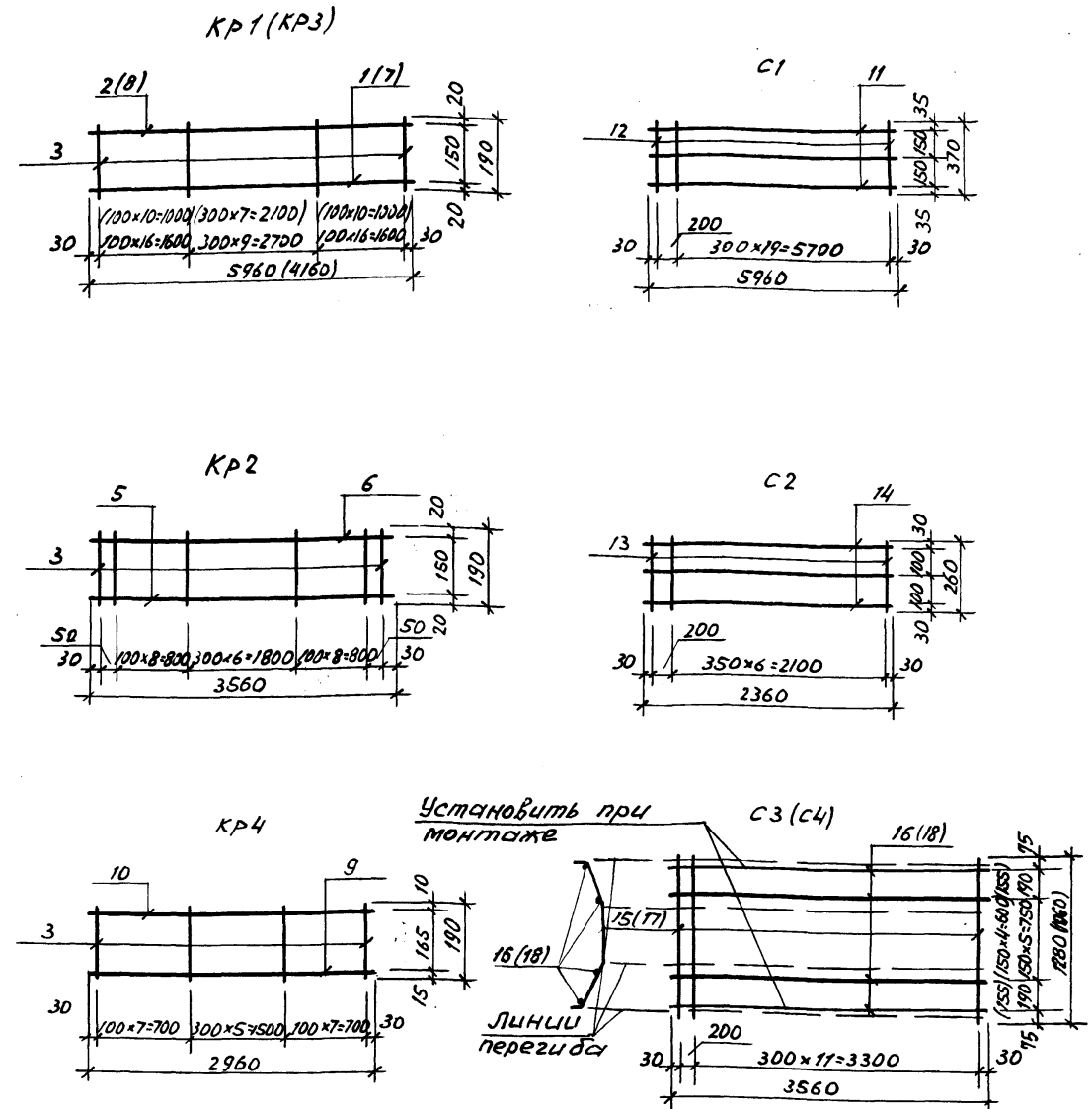


Шифр материала, наименование и дата

214-1-284.84 UM		Стальной	Масса	Мощность
Металлические изделия UM-1, UM-2, UM-3		Р		
Лист 3		Листов		
БЕЛГОСПРОЕКТ г. Минск				
Копировал Кедрова		Формат А3		

Шифр материала, наименование и дата

214-1-284.84 UM		Стальной	Масса	Мощность
Металлические изделия UM-4, UM-7, UM-11		Р		
Лист 4		Листов		
БЕЛГОСПРОЕКТ г. Минск				
Копировал Кедрова		Формат А3		



Сварка каркасов и сеток-контактная точечная по ГОСТ 14098-68.

ИМБ-Н° 1001/П. Подпись и дата ВЗН-ИМБ-Н°

214-1-284.84 ИМ		Монолитные участки перекрытий		Стация	Масса	Масштаб
ПРИБЯЗАН:		И.О. 23	Каркасы КР1-КР4, сетки С1-С4	Р		
	ИМБ-Н°	И.О. 23		Лист 5	Листов	
		И.О. 23		БЕЛГОСПРОЕКТ		г. МИНСК

Копировала: Сентебова ФОРМАТ А3

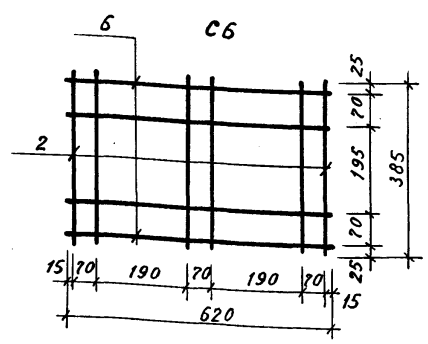
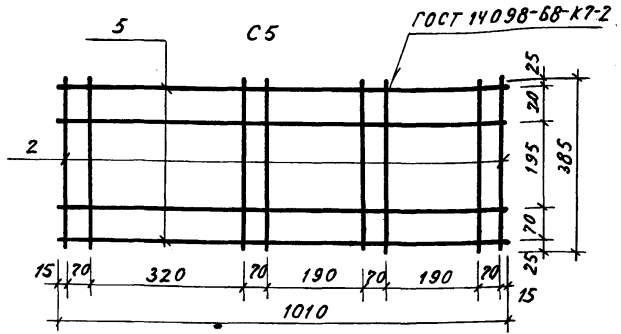
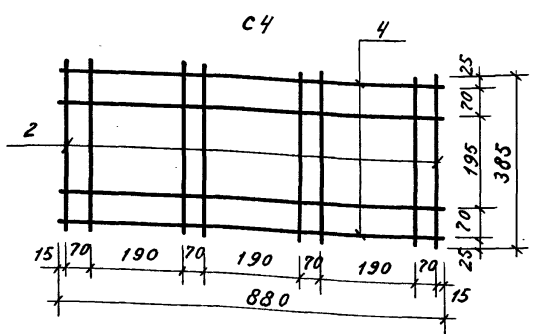
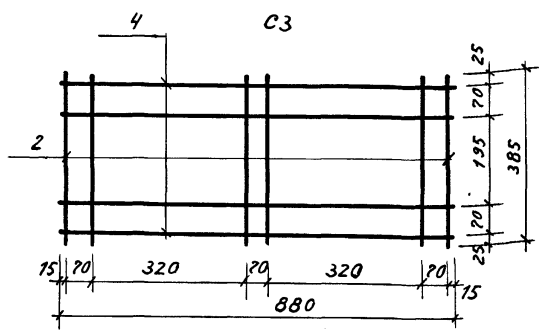
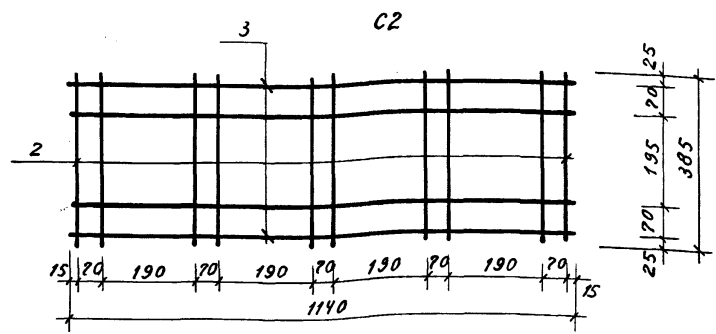
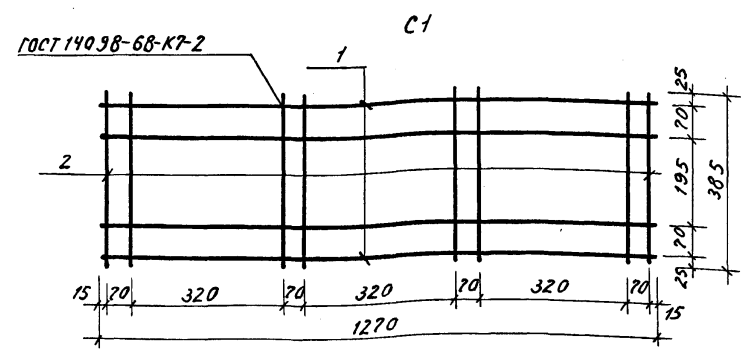
ФОРМАТ	КОЛ-ВО	ГОД.	ОБОЗНАЧЕНИЕ	НАИМЕНОВАНИЕ	КОЛ.	ПРИМЕЧАНИЕ
				КАРКАС КР1		ед.к2
	1			Ф18А-III ГОСТ 5781-82, P=5960	1	11.92
	2			Ф10А-III ГОСТ 5781-82, P=5960	1	3.70
	3			Ф6А-III ГОСТ 5781-82, P=190	42	0.04
						m=17.30
				КАРКАС КР2		
	3			Ф6А-III ГОСТ 5781-82, P=190	25	0.04
	5			Ф14А-III ГОСТ 5781-82, P=3560	1	4.31
	6			Ф8А-III ГОСТ 5781-82, P=3560	1	1.41
						m=6.72
				КАРКАС КР3		
	3			Ф6А-III ГОСТ 5781-82, P=190	28	0.04
	7			Ф14А-III ГОСТ 5781-82, P=4160	1	5.03
	8			Ф8А-III ГОСТ 5781-82, P=4160	1	1.64
						m=7.79
				КАРКАС КР4		
	3			Ф6А-III ГОСТ 5781-82, P=190	20	0.04
	9			Ф10А-III ГОСТ 5781-82, P=2960	1	1.83
	10			Ф10А-III ГОСТ 5781-82, P=2960	1	1.83
						m=4.46
				СЕТКА С1		
	11			Ф14А-III ГОСТ 5781-82, P=5960	3	7.21
	12			Ф6А-III ГОСТ 5781-82, P=370	21	0.08
						m=23.31
				СЕТКА С2		
	18			Ф58P-I ГОСТ 6727-80, P=260	8	0.04
	14			Ф38P-I ГОСТ 6727-80, P=2360	3	0.13
						m=0.71
				СЕТКА С3		
	15			Ф58P-I ГОСТ 6727-80, P=280	13	0.20
	16			Ф38P-I ГОСТ 6727-80, P=3560	8	0.20
						m=4.20
				СЕТКА С4		
	17			Ф58P-I ГОСТ 6727-80, P=280	13	0.16
	18			Ф38P-I ГОСТ 6727-80, P=3560	7	0.20
						m=3.48

ИМБ-Н° 1001/П. Подпись и дата ВЗН-ИМБ-Н°

214-1-284.84 ИМ		Монолитные участки перекрытий		Стация	Лист	Листов
ПРИБЯЗАН:		И.О. 23	Каркасы КР1-КР4, сетки С1-С4	Р	6	
	ИМБ-Н°	И.О. 23		БЕЛГОСПРОЕКТ		г. МИНСК

Копировала: Сентебова ФОРМАТ А3

1478-02



Фигура	Зона	Поз.	Обозначение	Наименование	Код	Примечание
				Сетка С1		
		1		φ4Вр-I ГОСТ 6727-80 L=1270	4	0.50
		2		φ4Вр-I ГОСТ 6727-80 L=385	8	0.30
						m=0.80
				Сетка С2		
		2		φ4Вр-I ГОСТ 6727-80 L=385	10	0.38
		3		φ4Вр-I ГОСТ 6727-80 L=1140	4	0.45
						m=0.83
				Сетка С3		
		2		φ4Вр-I ГОСТ 6727-80 L=385	6	0.23
		4		φ4Вр-I ГОСТ 6727-80 L=880	4	0.35
						m=0.58
				Сетка С4		
		2		φ4Вр-I ГОСТ 6727-80 L=385	8	0.30
		4		φ4Вр-I ГОСТ 6727-80 L=880	4	0.35
						m=0.65
				Сетка С5		
		2		φ4Вр-I ГОСТ 6727-80 L=385	8	0.30
		5		φ4Вр-I ГОСТ 6727-80 L=1010	4	0.40
						m=0.70
				Сетка С6		
		2		φ4Вр-I ГОСТ 6727-80 L=385	6	0.23
		6		φ4Вр-I ГОСТ 6727-80 L=620	4	0.25
						m=0.48

1. При изготовлении, испытании, транспортировании и хранении сеток руководствоваться требованиями ГОСТ 8478-81
 2. В графе "Примечание" дана масса позиций в кг.

Инд. № подл. Изменен и дата

214-1-284.84 ИМ

Нач. АКХ-5	Пурогов	01.10.83
Г.Канат	Козырев	01.11.83
Г.ЯП	Щербина	01.11.83
Г.ИП	Степашин	15.11.83
Вед. инж.	Латейчук	15.11.83
И.Контр.	Чистякова	01.11.83

Армирование внутренних стен
Сетки С1-С6

Лист 7 Листов

БЕЛГОСПРОЕКТ
г. Минск

Инд. № подл. Изменен и дата

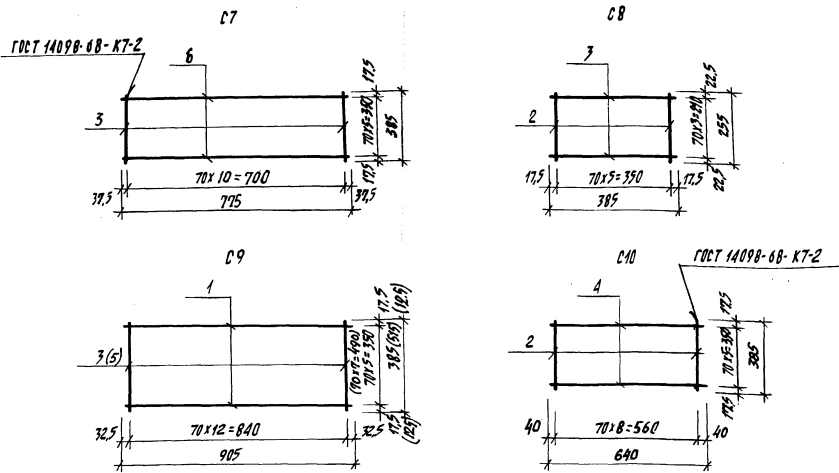
214-1-284.84 ИМ

Нач. АКХ-5	Пурогов	01.10.83
Г.Канат	Козырев	01.11.83
Г.ЯП	Щербина	01.11.83
Г.ИП	Степашин	15.11.83
Вед. инж.	Латейчук	15.11.83
И.Контр.	Чистякова	01.11.83

Армирование внутренних стен.
Сетки С1-С6.
Спецификация.

Лист 8 Листов

БЕЛГОСПРОЕКТ
г. Минск



ФОРМАТ	ЗНАК	ПЛОС.	ОБОЗНАЧЕНИЕ	НАИМЕНОВАНИЕ	КОЛ.	ПРИМЕЧАНИЕ
				<u>сетка С7</u>		
		6		φ4 ВР-I ГОСТ 6727-80, L=775	6	0.08
		3		φ4 ВР-I ГОСТ 6727-80, L=385	11	0.04
						тсв = 0.02
				<u>сетка С8</u>		
		2		φ4 ВР-I ГОСТ 6727-80, L=255	6	0.025
		7		φ4 ВР-I ГОСТ 6727-80, L=385	4	0.04
						тсв = 0.31
				<u>сетка С9</u>		
		1		φ4 ВР-I ГОСТ 6727-80, L=905	6	0.09
		3		φ4 ВР-I ГОСТ 6727-80, L=385	13	0.04
						тсв = 1.05
				<u>сетка С10</u>		
		3		φ4 ВР-I ГОСТ 6727-80, L=385	9	0.04
		4		φ4 ВР-I ГОСТ 6727-80, L=640	6	0.06
						тсв = 0.72
				<u>сетка С11</u>		
		1		φ4 ВР-I ГОСТ 6727-80, L=905	8	0.09
		5		φ4 ВР-I ГОСТ 6727-80, L=515	13	0.05
						тсв = 1.37

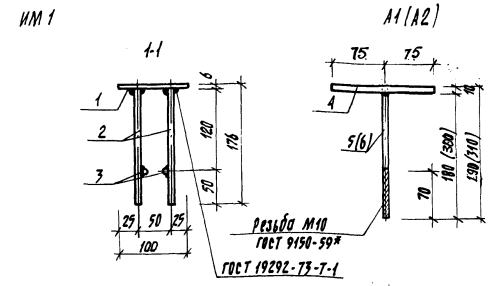
При изготовлении, испытании, транспортировании и хранении сетки руководствоваться требованиями ГОСТ 8478-81.

214-1-284.84 ИМ

Армирование стенок
Сетки С7-С11.

БЕЛГОСПРОЕКТ
г. МИНСК

копируется цанкалоба формат А3



ФОРМАТ	ЗНАК	ПЛОС.	ОБОЗНАЧЕНИЕ	НАИМЕНОВАНИЕ	КОЛ.	ПРИМЕЧАНИЕ
				<u>изделия закладные ИМ1</u>		
		1		М10x100 ГОСТ 9150-59, L=100	1	0.47
		2		φ8А-I ГОСТ 5781-82, L=170	4	0.07
		3		φ6А-I ГОСТ 5781-82, L=80	2	0.02
						т = 0.79
				<u>анкер А1</u>		
		4		φ10А-I ГОСТ 5781-82, L=150	1	0.10
		5		φ10А-I ГОСТ 5781-82, L=180	1	0.12
						т = 0.22
				<u>анкер А2</u>		
		4		φ10А-I ГОСТ 5781-82, L=150	1	0.10
		6		φ10А-I ГОСТ 5781-82, L=300	1	0.19
						т = 0.290

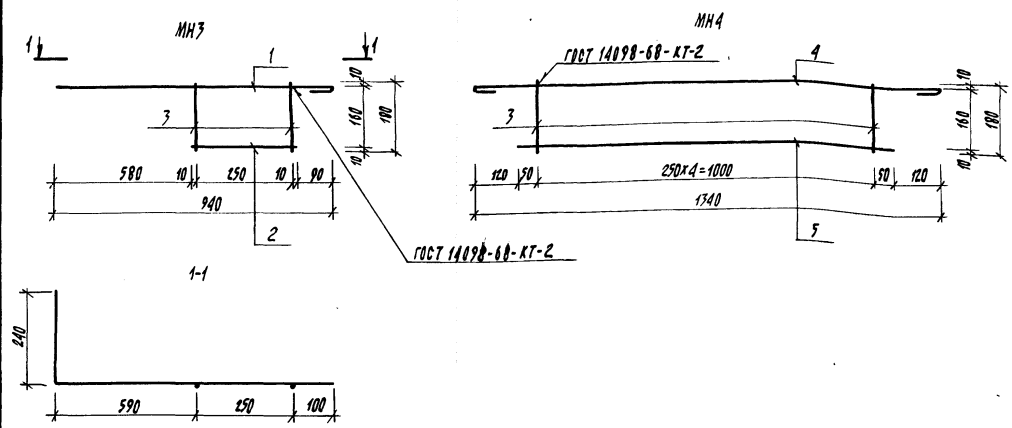
Анкера и закладную деталь выполнять, руководствуясь ГОСТ 10922-75 «Арматурные изделия и закладные детали сборные для железобетонных конструкций». Технические требования и методы испытаний и СН 393-78

214-1-284.84 ИМ

Крепление стальной бентшахт
Крепление утеплителя в
влажной среде бентшахте
Изделия закладные ИМ1, анкер А1, А2.

БЕЛГОСПРОЕКТ
г. МИНСК

копируется цанкалоба формат А3



СПЕЦИФИКАЦИЯ СТАЛИ НА АНКЕРА МН3, МН4

Вид	Сорт	Лин.	Обозначение	Наименование	кол.	Примечание
Б.Ч.	1		ГОСТ 5781-82	СВАРОЧНЫЕ ЕДИНИЦЫ И ДЕТАЛИ МН3		Масса ед.кз
Б.Ч.	1		ГОСТ 5781-82	Ф8А I L=1260	1	0,78
Б.Ч.	2		То же	Ф6А I L=270	1	0,06
Б.Ч.	3		ГОСТ 6727-80	Ф3ВР I L=180	2	0,01
СВАРОЧНЫЕ ЕДИНИЦЫ И ДЕТАЛИ МН4						
Б.Ч.	4		ГОСТ 5781-82	Ф8А I L=1490	1	0,92
Б.Ч.	5		То же	Ф6А I L=1100	1	0,24
Б.Ч.	3		ГОСТ 6727-80	Ф3ВР I L=180	5	0,01

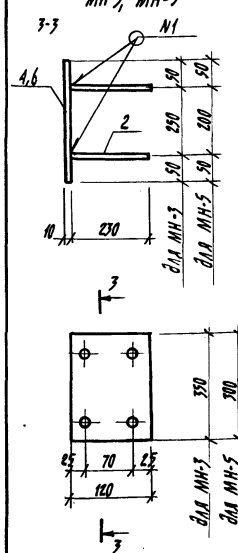
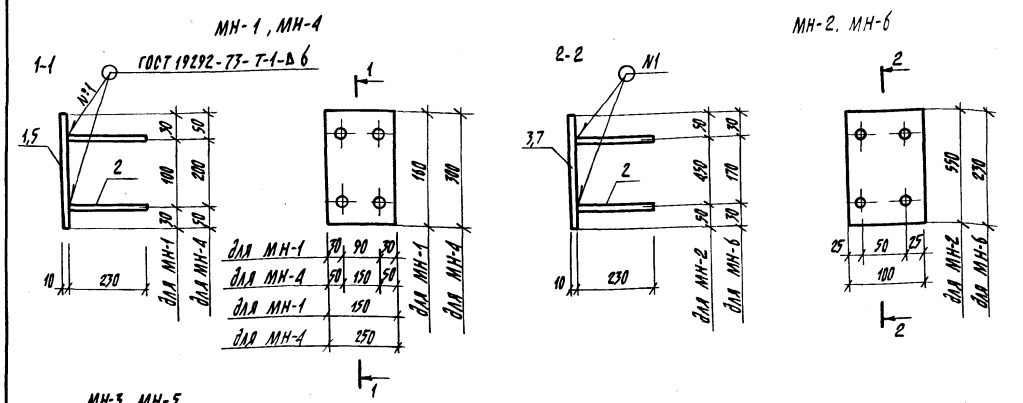
1. Соединение арматуры анкеров производить контактной точечной сваркой в соответствии с требованиями ГОСТ 10922-75 и СН 393-78.

Инд. № инв. / Подпись и дата / Копировать и склеить

214-1-284.84 ИМ		Стальной	Масса	Мощность
Анкера МН3, МН4		Р	0,86кз	
Лист 11		Листов		
БЕЛГОСПРОЕКТ г.МИНСК				

Источ. АКМ-5 Пурозов
 ГЛ. КОНСТР. КОЗЫРЕВ
 ГАП ШЕРШУК
 ГИП СТЕПАНОВИЧ
 Рук. сд. ЕЗДОВИЧ
 СТ. ТЕХН. ЗАКОРЮК
 Н. КОНТР. ЧИСТАКОВА

Копировала Цапкалева Аппенд 43



ФОРМА	СОРТ	Лин.	Обозначение	Наименование	кол.	Примечание
Б.Ч.	1			СВАРОЧНЫЕ ЕДИНИЦЫ И ДЕТАЛИ МН-1		Масса ед.кз.
Б.Ч.	1			Полоса Б-2 10x150 ГОСТ 105-76 ВЕТ ЗКП ГОСТ 535-79 L=160	1	1,88
Б.Ч.	2			Ф12 А II ГОСТ 5781-82 L=230	4	0,20
СВАРОЧНЫЕ ЕДИНИЦЫ И ДЕТАЛИ МН-2						
Б.Ч.	3			Полоса Б-2 10x100 ГОСТ 105-76 ВЕТ ЗКП ГОСТ 535-79 L=550	1	4,32
Б.Ч.	2			Ф12 А II ГОСТ 5781-82 L=230	4	0,20
СВАРОЧНЫЕ ЕДИНИЦЫ И ДЕТАЛИ МН-3						
Б.Ч.	4			Полоса Б-2 10x120 ГОСТ 105-76 ВЕТ ЗКП ГОСТ 535-79 L=350	1	3,30
Б.Ч.	2			Ф12 А II ГОСТ 5781-82 L=230	4	0,20
СВАРОЧНЫЕ ЕДИНИЦЫ И ДЕТАЛИ МН-4						
Б.Ч.	5			Полоса Б-2 10x250 ГОСТ 105-76 ВЕТ ЗКП ГОСТ 535-79 L=300	1	5,89
Б.Ч.	2			Ф12 А II ГОСТ 5781-82 L=230	4	0,20
СВАРОЧНЫЕ ЕДИНИЦЫ И ДЕТАЛИ МН-5						
Б.Ч.	6			Полоса Б-2 10x120 ГОСТ 105-76 ВЕТ ЗКП ГОСТ 535-79 L=300	1	2,83
Б.Ч.	2			Ф12 А II ГОСТ 5781-82 L=230	4	0,20
СВАРОЧНЫЕ ЕДИНИЦЫ И ДЕТАЛИ МН-6						
Б.Ч.	7			Полоса Б-2 10x100 ГОСТ 105-76 ВЕТ ЗКП ГОСТ 535-79 L=230	1	1,81
Б.Ч.	2			Ф12 А II ГОСТ 5781-82 L=230	4	0,20

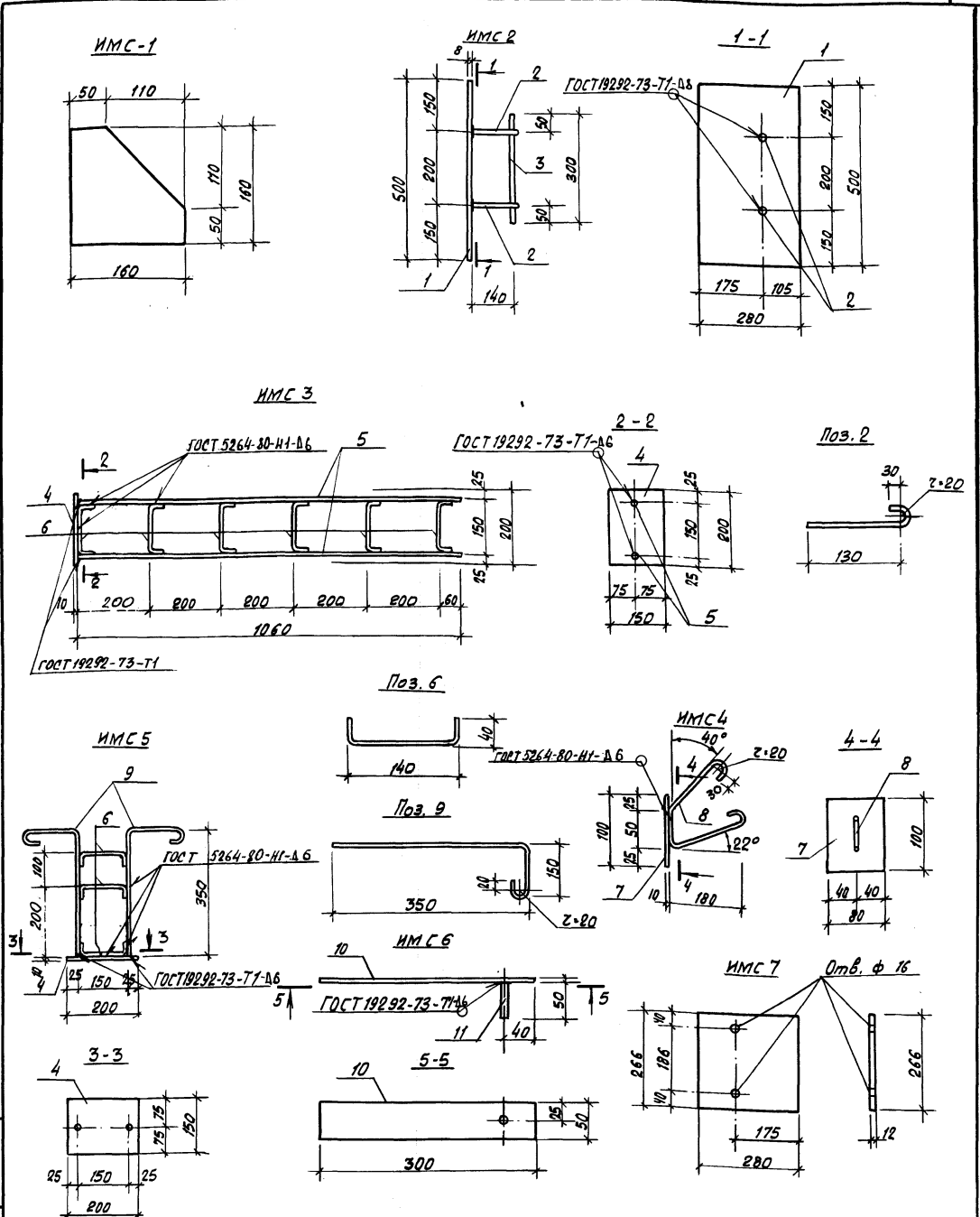
соединение элементов закладных деталей выполнять дуговой сваркой под флюсом (на сварочных автоматах) в соответствии с требованиями ГОСТ 10922-75 и СН 393-78.

Инд. № инв. / Подпись и дата / Копировать и склеить

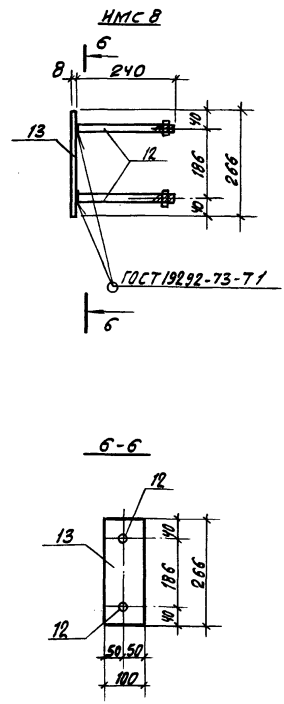
214-1-284.84 ИМ		Стальной	Масса	Мощность
Лифт грузовой выжимной		Р	2,7; 5,1; 4,1; 0,7; 3,6; 2,6	
Лист 12		Листов		
БЕЛГОСПРОЕКТ г.МИНСК				

Источ. АКМ-5 Пурозов
 ГЛ. КОНСТР. КОЗЫРЕВ
 ГАП ШЕРШУК
 ГИП СТЕПАНОВИЧ
 Рук. сд. ЕЗДОВИЧ
 СТ. ТЕХН. БЕЗЕРА
 Н. КОНТР. ЧИСТАКОВА

Копировала Цапкалева Аппенд 43



Формат	Зона	Поз.	Обозначение	Наименование	Кол.	Примечание
				НМС 1		1.54
				Лист Б-ПН-10 ГОСТ 19903-74* 150x160	1	1.54
				НМС 2		9.34
				Сборочные единицы		
		1		Лист Б-ПН-8 ГОСТ 19903-74* 150x200	1	8.79
		2		Лист В-ст 3 ЛС ГОСТ 14657-79	1	
		3		φ 8 АІ ГОСТ 5781-82 L=220	2	0.18
		4		φ 8 АІ ГОСТ 5781-82 L=300	1	0.19
		5		НМС 3		7.632
		6		Сборочные единицы		
		7		Лист Б-ПН-8 ГОСТ 19903-74* 150x200	1	1.88
		8		Лист В-ст 3 ЛС ГОСТ 14657-79	1	
		9		φ 10 АІ ГОСТ 5781-82 L=1060	2	1.31
		10		φ 8 АІ ГОСТ 5781-82 L=220	6	0.522
		11		НМС 4		0.734
		12		Сборочные единицы		
		13		Лист Б-ПН-8 ГОСТ 19903-74* 80x100	1	0.502
		14		Лист В-ст 3 ЛС ГОСТ 14657-79	1	
		15		φ 8 АІ ГОСТ 5781-82 L=586	1	0.232
		16		НМС 5		3.790
		17		Сборочные единицы		
		18		Лист Б-ПН-8 ГОСТ 19903-74* 150x200	1	1.88
		19		Лист В-ст 3 ЛС ГОСТ 14657-79	1	
		20		φ 10 АІ ГОСТ 5781-82 L=563	2	0.694
		21		φ 8 АІ ГОСТ 5781-82 L=220	3	0.261
		22		НМС 6		0.650
		23		Сборочные единицы		
		24		Лист Б-ПН-8 ГОСТ 19903-74* 80x100	1	0.59
		25		Лист В-ст 3 ЛС ГОСТ 14657-79	1	
		26		φ 14 АІ ГОСТ 5781-82 L=50	1	0.06
		27		НМС 7		7.02
		28		Сборочные единицы		
		29		Лист Б-ПН-8 ГОСТ 19903-74* 266x280	1	7.02
		30		Лист В-ст 3 ЛС ГОСТ 14657-79	1	
		31		НМС 8		3.29
		32		Сборочные единицы		
		33		Лист Б-ПН-10 ГОСТ 19903-74* 100x266	1	0.68
		34		Лист В-ст 3 ЛС ГОСТ 14657-79	1	
		35		шаровая цапфа ГОСТ 19315-78	2	2.09
		36		Гайка М4 ГОСТ 9815-70*	2	



В графе 'примечание' дана масса в кг 1 шт.

Шифр № подл. Издательство и дата. Взам. инв. №

214-1-284.84 ИМ		Студия	Масса	Масштаб
Привязан:		Р	Лист 13	Листов
ИЗВ. №		БЕЛГОСПРОЕКТ г. Минск		

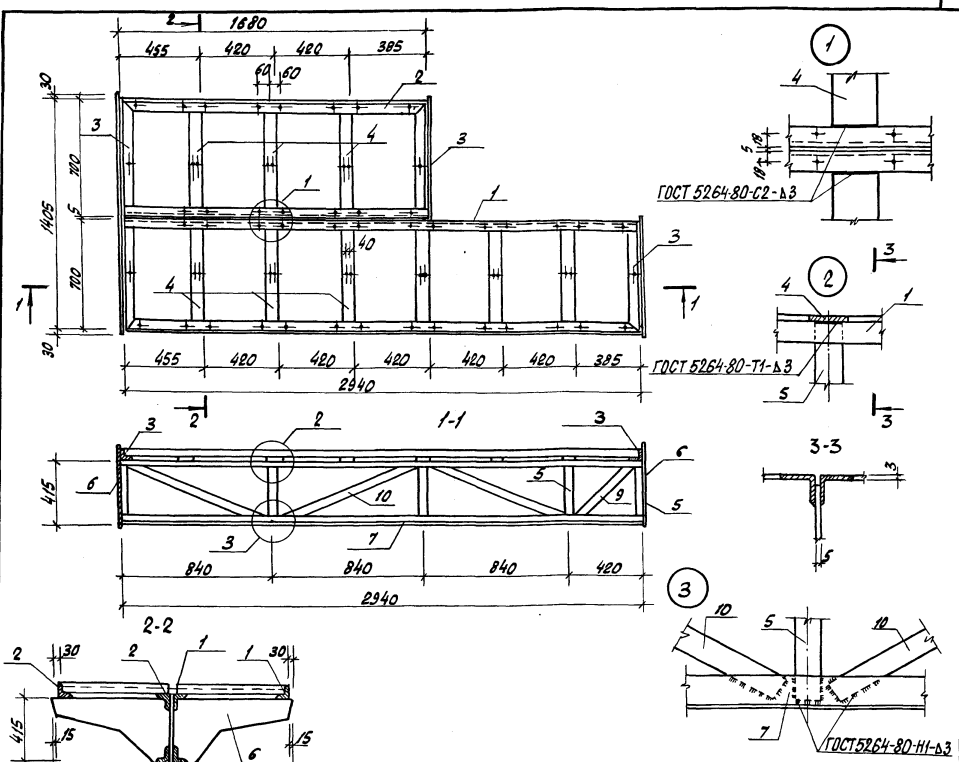
Копировал: Федотенко формат А3

Шифр № подл. Издательство и дата. Взам. инв. №

214-1-284.84 ИМ		Студия	Масса	Масштаб
Привязан:		См. табл.	Лист 14	Листов
ИЗВ. №		БЕЛГОСПРОЕКТ г. Минск		

Копировал: Федотенко формат А3

1478-02

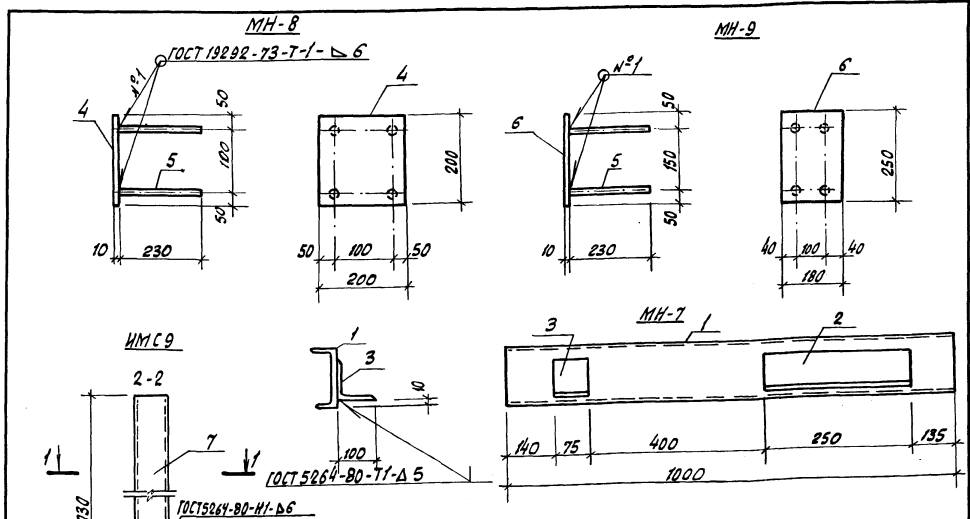


Формат	Лист	№3.	Обозначение	Наименование	Кол.	Примеч. ние
				Детали		масса ед. ед.
		1		Уголок 8-32x32x3 ГОСТ 8619-72* L=2940 Ст 3 К18 ГОСТ 380-71*	2	4.29
		2		Уголок 8-32x32x3 ГОСТ 8619-72* L=1680 Ст 3 К18 ГОСТ 380-71*	2	2.45
		3		Уголок 8-32x32x3 ГОСТ 8619-72* L=1400 Ст 3 К18 ГОСТ 380-71*	4	1.02
		4		Лист 8-23x70 ГОСТ 103-74 L=635 Ст 3 К18 ГОСТ 380-71*	9	1.04
		5		Лист 8-23x70 ГОСТ 103-74 L=400 Ст 3 К18 ГОСТ 380-71*	5	0.63
		6		Лист 8-23x70 ГОСТ 103-74 L=1165 Ст 3 К18 ГОСТ 380-71*	2	15.40
		7		Уголок 8-75x50x5 ГОСТ 8619-72* L=2940 Ст 3 К18 ГОСТ 380-71*	1	14.0
		8		Уголок 8-75x50x5 ГОСТ 8619-72* L=1680 Ст 3 К18 ГОСТ 380-71*	1	8.01
		9		Лист 8-23x70 ГОСТ 103-74 L=580 Ст 3 К18 ГОСТ 380-71*	1	0.91
		10		Лист 8-23x70 ГОСТ 103-74 L=900 Ст 3 К18 ГОСТ 380-71*	3	1.42

Металлоконструкции окрасить масляной краской за 2 раза

Имя, № подл. Подпись и дата. Витяжкова

		214-1-284.84 ИМ		Сталь	Масса	Машина
Привязан:		И.И.А.М.С. Пирогов	И.И.А.М.С. Пирогов	Р		
		Л.К.Конст. Козырев	Л.К.Конст. Козырев	Лист 15	Листов	
		С.В.П. Щербина	С.В.П. Щербина	БЕЛГОСПРОЕКТ г. Минск		
		Г.П. Стереминский	Г.П. Стереминский			
		Р.К. гр. Борова	Р.К. гр. Борова			
		И.И.А.М.С. Пирогов	И.И.А.М.С. Пирогов			
И.И.А.М.С. Пирогов						

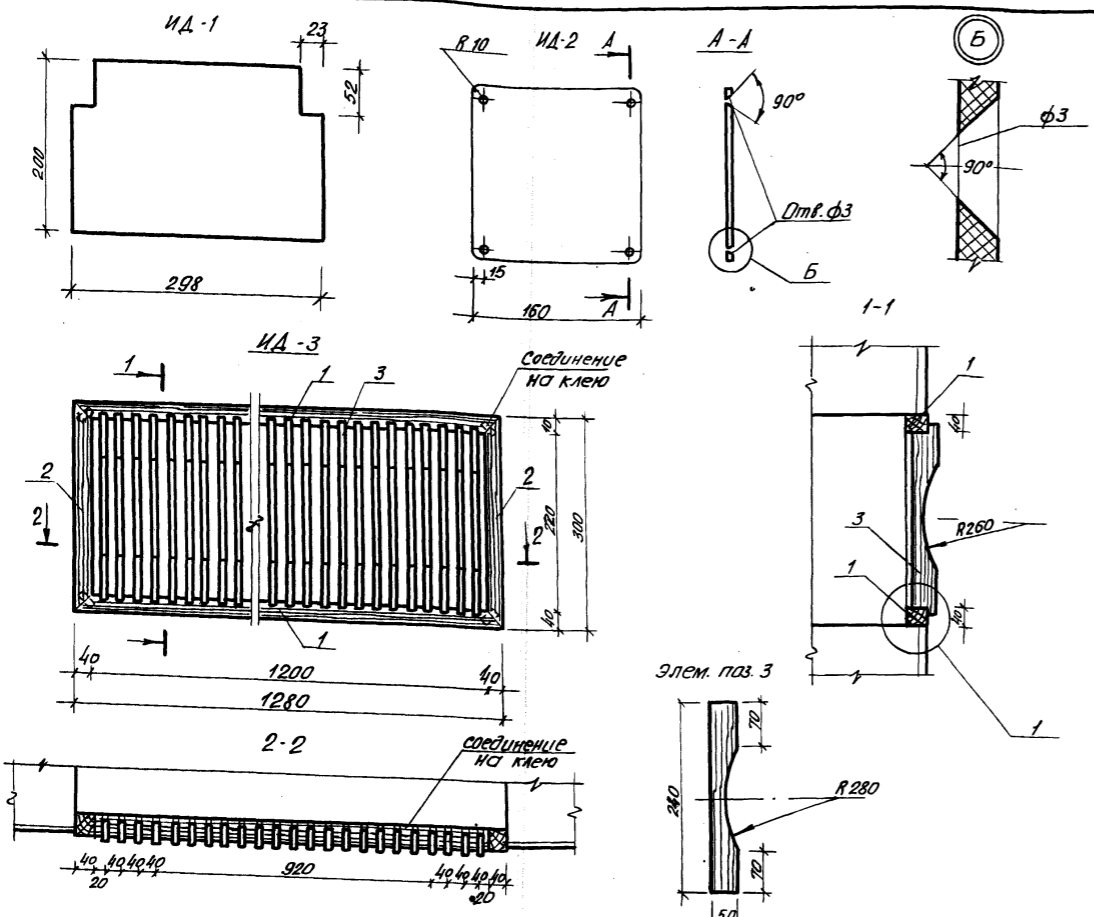


Формат	Лист	№3.	Обозначение	Наименование	Кол.	Примечание
				Сборочные единицы и детали MH-7		масса ед. ед.
Б.Ч.		1		Швеллер 8-100x50x5 ГОСТ 8619-72* L=1000 Ст 3 К18 ГОСТ 380-71*	1	14.20
Б.Ч.		2		Уголок 8-32x32x3 ГОСТ 8619-72* L=150 Ст 3 К18 ГОСТ 380-71*	1	1.88
Б.Ч.		3		Уголок 8-32x32x3 ГОСТ 8619-72* L=175 Ст 3 К18 ГОСТ 380-71*	1	0.60
				Сборочные единицы и детали MH-8		
Б.Ч.		4		Лист 8-23x70 ГОСТ 103-74 L=200 Ст 3 К18 ГОСТ 380-71*	1	3.14
Б.Ч.		5		ФЛ.Я.Ш ГОСТ 5781-82 L=230	4	0.20
				Сборочные единицы и детали MH-9		
Б.Ч.		6		Лист 8-23x70 ГОСТ 103-74 L=150 Ст 3 К18 ГОСТ 380-71*	1	3.53
Б.Ч.		5		ФЛ.Я.Ш ГОСТ 5781-82 L=230	4	0.20
				ИМС 9		
		7		Уголок 8-100x50x5 ГОСТ 8619-72* L=1000 Ст 3 К18 ГОСТ 380-71*	2	33.03
		8		Уголок 8-32x32x3 ГОСТ 8619-72* L=1000 Ст 3 К18 ГОСТ 380-71*	1	12.0
		9		Лист 8-23x70 ГОСТ 103-74 L=300 Ст 3 К18 ГОСТ 380-71*	1	1.83
		10		Лист 8-23x70 ГОСТ 103-74 L=150 Ст 3 К18 ГОСТ 380-71*	1	1.23

Соединение элементов закладных деталей выполнить дуговой сваркой под слоем флюса (на сборочных автоматах) в соответствии с требованиями ГОСТ 10922-75 и СН 393-78.

Имя, № подл. Подпись и дата. Витяжкова

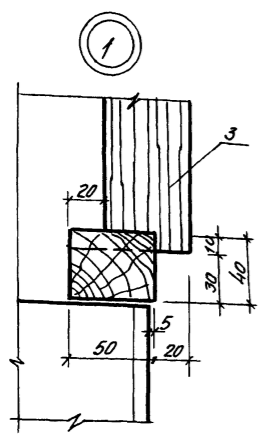
		214-1-284.84 ИМ		Сталь	Масса	Машина
Привязан:		И.И.А.М.С. Пирогов	И.И.А.М.С. Пирогов	Р		
		Л.К.Конст. Козырев	Л.К.Конст. Козырев	Лист 16	Листов	
		С.В.П. Щербина	С.В.П. Щербина	БЕЛГОСПРОЕКТ г. Минск		
		Г.П. Стереминский	Г.П. Стереминский			
		Р.К. гр. Борова	Р.К. гр. Борова			
		И.И.А.М.С. Пирогов	И.И.А.М.С. Пирогов			
И.И.А.М.С. Пирогов						



спецификация материалов на 1 изделие

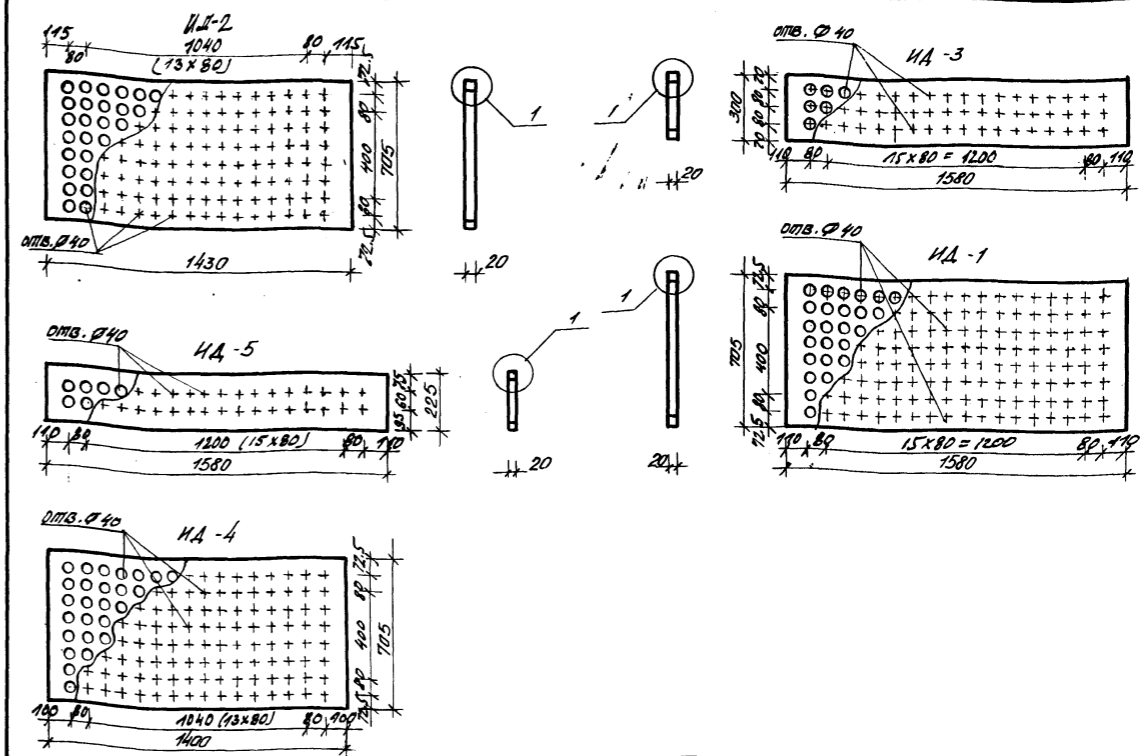
Формата Зона	Панель	Обозначение	Наименование	Ед. изм.	Кол. во	Приме- чание
Заглушка						
		ИД-2	Декоративный шумоизолирующий слойный пластик ГОСТ 9839-76	М2	0,025	
Полка						
		ИД-1	Деревяно-волокнистая плита ГОСТ 4598-74*	М2	0,058	
Вентрешетка						
	1	ИД-3	Доска 40x100 ГОСТ 2695-83	М3	0,01	Лед-1280
	2	"	Доска 40x100 ГОСТ 2695-83	М3	0,005	Лед-300
	3	"	Доска 13x100 ГОСТ 2695-83	М3	0,04	Лед-240

1. Покрытие по ост 13-27-74; лак н.ц.г.б.п.

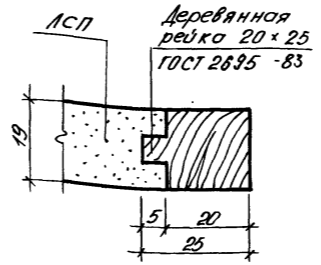


ИД		214-1-284.84 ИД	
изделия ИД-1; ИД-2, ИД-3		Стандия	Масса
		Лист 1	Листов
		БЕЛГОСПРОЕКТ г. Минск	

Копировано Ливич Формат А3



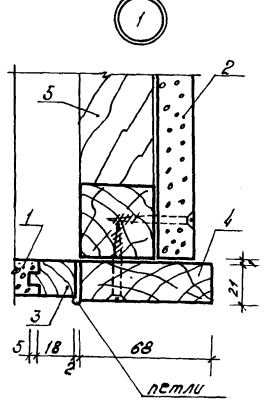
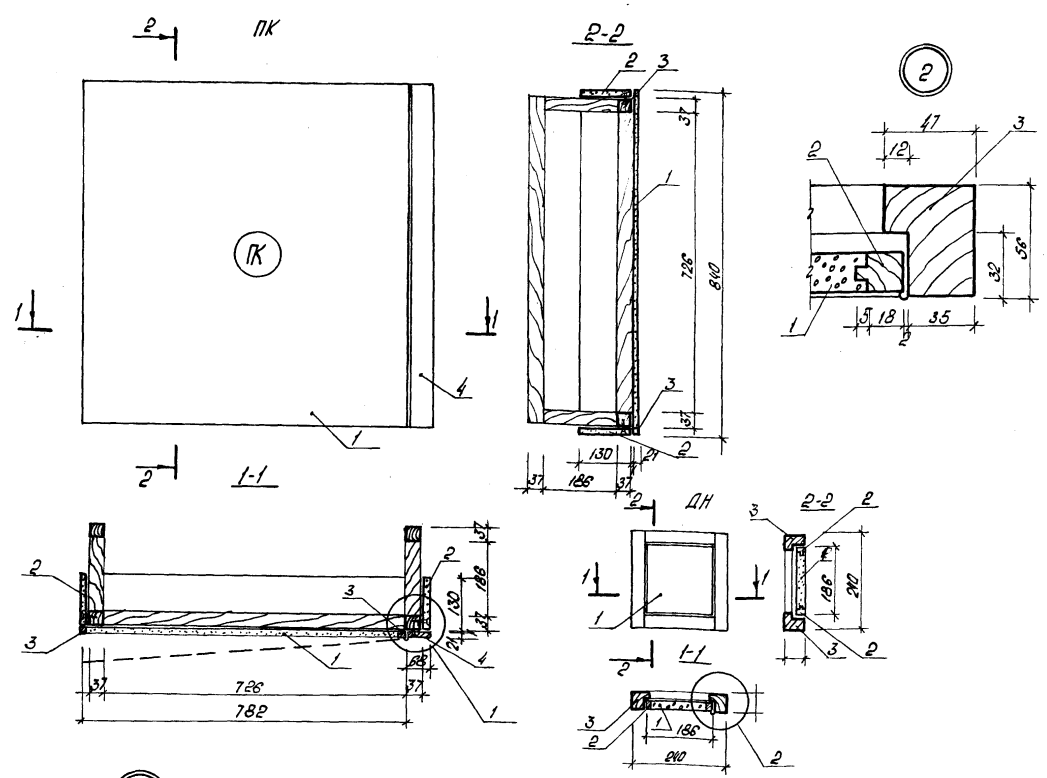
Марка поз	Обозначение	Наименование	Ед. изм.	
ИД-1		ДСП δ-19, ГОСТ 10632-77	М2	1,12
		Деревянная рейка 20x25	МП	4,60
ИД-2		ДСП δ-19, ГОСТ 10632-77	М2	1,01
		Деревянная рейка 20x25	м.п.	4,27
ИД-3		ДСП δ-19, ГОСТ 10632-77	М2	0,48
		Деревянная рейка 20x25	м.п.	1,88
ИД-4		ДСП δ-19, ГОСТ 10632-77	М2	0,99
		Деревянная рейка 20x25	м.п.	4,21
ИД-5		ДСП δ-19, ГОСТ 10632-77	М2	0,36
		Деревянная рейка 20x25	м.п.	3,61
ИЭС		ДСП δ-19, ГОСТ 10632-77	М2	0,79



Щиты ограждения радиаторов ИД1 - ИД-5, экран санузлов ИЭС красить нитроэмальевыми красками за 2 раза, по предварительной шпаклевке со шлифовкой

ИД		214-1-284.84 ИД	
Щиты ограждения радиаторов, конвекторов, экран ИЭС		Стандия	Масса
		Лист 2	Листов
		БЕЛГОСПРОЕКТ г. Минск	

Копировано Ливич Формат А3



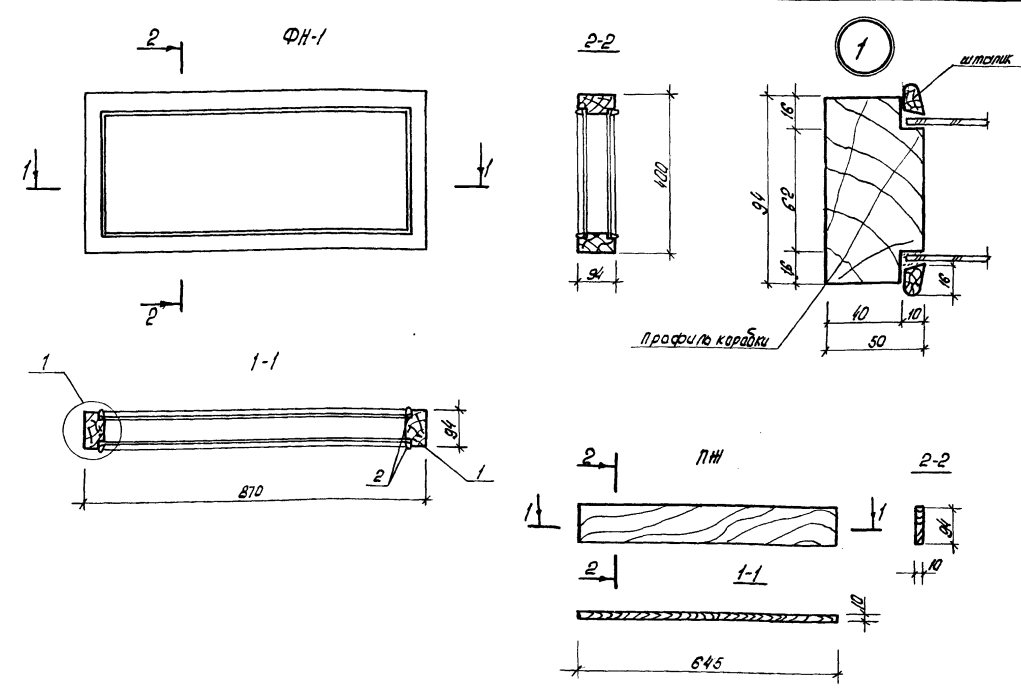
Формат	Зона	Поз.	Обозначение	Наименование	Кол.	Примечание
				ПК (пожарный шлюз)		
		1		ДСП 732*170*19 ГОСТ 10632-77	1	0.58 м ²
		2		ДСП 640*130*19 ГОСТ 10632-77	4	0.8 м ²
		3		Рейка 20*23 ГОСТ 2895-83		3.24 м/п
		4		Доска 21*68*810 ГОСТ 2895-83	1	
		5		Брус 37*37 ГОСТ 24454-80		7.00 м/п
		6				
				ДН (дверка ниши)		
		1		ДСП 146*146*19 ГОСТ 10632-77	1	0.02 м ²
		2		Рейка 20*23 ГОСТ 2895-83		0.74 м/п
		3		Брус 47*56 ГОСТ 24454-80		0.86 м/п

1. Изделия ПК и ДН изготовить в соответствии с требованиями ГОСТ 23168-78.
2. Щиты окрасить нитроэмалевыми красками по 2 раза по предварительной шпаклевке со шлифовкой.
3. Дверцы навесить на петли ПРСМ 15 по ГОСТ 17585-72 и оборудовать замками с тяжками ЗРП-1 по ГОСТ 3090-79.

Шифр подл. Подпись и дата

214-1-284.84		ИД	
Исх. ЯИИ	Литов	И.М.С.	
П.К.С.	Козырев	И.М.С.	
Г.П.	Щербина	И.М.С.	
Г.П.	Степанова	И.М.С.	
Р.К.Г.	Турлак	И.М.С.	
Ст.С.Р.	Прокопов	И.М.С.	
И.К.П.	Чистякова	И.М.С.	
Изделия ПК, ДН			
Лист 3			
Листов			
БЕЛГОСПРОЕКТ			
г. Минск			

Формат А3



Формат	Зона	Поз.	Обозначение	Наименование	Кол.	Примечание
				ФН-1 (фрамуга наружная)		
		1		Брус 50*94 ГОСТ 24454-80		2.38 м/п
		2		Шталик 10*16 ГОСТ 11214-78		2.22 м/п
				ПН (планка напольная)		
		1		Доска 10*94*645 ГОСТ 24454-80	25	

1. Изделие ФН-1 изготовить в соответствии с требованиями ГОСТ 23168-78.
2. Для остекления фрамуги ФН-1 применить стекло толщиной 3-4 мм по ГОСТ 111-78.

Шифр подл. Подпись и дата

214-1-284.84		ИД	
Исх. ЯИИ	Литов	И.М.С.	
П.К.С.	Козырев	И.М.С.	
Г.П.	Щербина	И.М.С.	
Г.П.	Степанова	И.М.С.	
Р.К.Г.	Турлак	И.М.С.	
Ст.С.Р.	Прокопов	И.М.С.	
И.К.П.	Чистякова	И.М.С.	
Изделия ФН-1, ПН			
Лист 4			
Листов			
БЕЛГОСПРОЕКТ			
г. Минск			

Формат А3

Позиция	Наименование и технические характеристики оборудования и материалов завод-изготовитель (для импортного оборудования - страна, фирма)	Тип, марка оборудования, обозначение в документе и опросного листа	Единица измерения		Код завода изготовителя	Код оборудования материала	Цена единицы тыс. руб.	Количество	Масса единицы оборудования, кг
			Наименование	Код					
1	2	3	4	5	6	7	8	9	10
1	Электромеханический автоматизированный 485 × 515 × 1250	КНЭ-100м	шт.	796		51 5125/010		1	
2	Котел пищеварочный электрический секционный модульный 1030 × 840 × 860	КПЭСМ-В0М	шт	796				2	180
3	Плита электрическая секционная модульная 840 × 840 × 860	ПЭСМ-4ШБ	шт	796		51 5122/030		3	255
4	Ванна передвижная секционная модульная 830 × 840 × 860	ВПСМ	шт	796		51 5133 0031		2	
5	Стал производственный 1260 × 840 × 900	СПСМ-4	шт.	796		51 5158 0019		1	
6	Стал со встраиваемой моечной ванной 1470 × 840 × 860	СМВСМ	шт	796				2	138
7	Картофелеочистительная машина 530 × 380 × 835	МОК-125	шт.	796		51 5131 1011		1	85
8	Машина абсорбительная 530 × 335 × 480	МРО 50 ÷ 200	шт	796		51 5132 2004		1	
9	Песколовка 700 × 400 × 295	П-1	шт	796				1	

Привязан	Иван. Г.О. Чарышев	18.1.83	214-1-284.84 ТХ.СО
	П.С.С.С. Валодетин	18.1.83	
	Р.И.К.Г. Лоскунов	18.1.83	
	С.П.С.С. Золотов	18.1.83	
Ш.№	И.П.П.П. Валодетин	18.1.83	Детские ясли-сад на 280 мест спецификация оборудования

Старый	Лист	Автомат
1	1	12
БЕЛГОСПРОЕКТ г. Минск		

Позиция	Наименование и технические характеристики оборудования и материалов завод-изготовитель (для импортного оборудования - страна, фирма)	Тип, марка оборудования, обозначение в документе и опросного листа	Единица измерения		Код завода изготовителя	Код оборудования материала	Цена единицы тыс. руб.	Количество	Масса единицы оборудования, кг
			Наименование	Код					
1	2	3	4	5	6	7	8	9	10
10	Прибор универсальный 1100 × 900 × 1000	П.У.-0.6	шт	796		51 5135 0014		1	180
12	Шкаф холодильный 1200 × 186 × 1775	ШХ-0.35.М	шт	796		51 5111 1023		1	300
14	Стеллаж 1050 × 840 × 2000	СМ-2	шт	796				1	
15	Стал производственный 1400 × 630 × 900	СП-4	шт	796				1	
16	Подтоварник металлический 1050 × 630 × 280	ПТ-2А	шт	796				2	
18	Стал для хлебозавезки 1470 × 840 × 1630	СХ-1	шт	796				1	
19	Стал производственный 1050 × 840 × 860	СПСМ-2	шт	796		51 5158 0013		2	
20	Стеллаж 1600 × 700 × 1800	СС 1/5	шт	796				4	
21	Весы товарные 1040 × 630 × 1720	ВП-150ц 137	шт	796		42 1467 0004		1	185
22	Местный вентилятор 420 × 720 × 400	МВД-420	шт	796		51 5159 0001		11	

Привязан:				
Ш.№	1478-02			
			214-1-284.84 ТХ.СО	Лист 2

Ш.№ по плану, Подпись и дата, ВЗНМ, Ш.№ по

Ш.№ по плану, Подпись и дата, ВЗНМ, Ш.№ по

Позиция	Наименование и техническая характеристика оборудования и материалов завод-изготовитель (для импортного оборудования страна, фирма)	Тип, марка оборудования, обозначение документа и прорисного листа	Единица измерения		Код завода изготовителя	Код оборудования, материалы	Цена единицы тыс. руб.	Количество	Масса единицы оборудования, кг
			Наименование	Код					
1	2	3	4	5	6	7	8	9	10
23	Холодильный агрегат П2×600×500	ФЯК-1,5Мэ	шт	796		515211 0026		1	118
23 ^а	Испарительная батарея настенная	ЦРСН-10с	шт	796				2	
23 ^б	Терморегулирующий вентиль	ТРВ-2М	шт	796				1	
23 ^в	Трубы медные φ8×1М		м	006				2,0	
	φ10×1		м	006				3,0	
	φ12×1		м	006				7,0	
24	Тележка грузовая 1010×630×900	ТГ-125	шт	796				1	
25	Подоборник 1470×840×280	ПТ-2	шт	796				5	
28	Ларь для обуви 1050×630×1600	ЛО-3	шт	796				2	

Привязан:

 Инв. № _____

214-1-284.84 ТХ.СО

Лист 3

Позиция	Наименование и техническая характеристика оборудования и материалов завод-изготовитель (для импортного оборудования - страна, фирма)	Тип, марка оборудования, обозначение документа и прорисного листа	Единица измерения		Код завода изготовителя	Код оборудования, материалы	Цена единицы тыс. руб.	Количество	Масса единицы оборудования, кг
			Наименование	Код					
1	2	3	4	5	6	7	8	9	10
32	Стал утюильный 1600×450×1800	А 37А	шт	796				1	
33	Ларь для грязного белья 1050×630×800	ЛБ-2	шт	796				1	
34	Машина стиральная 720×720×1050	КП-114	шт	796				2	185
35	Машина швейная бытовая с электроприводом 520×220×300	„Чайка“	шт	796				1	
36	Центрифуга 590×780×910	КП-211	шт	796				1	115
37	Сушильный барабан с электрообогревом 800×810×1300	КП-307	шт	796				1	180
38	Пресс гладильный с электрообогревом 1775×2250×1490	КП-513	шт	796				1	1200
39	Утюг промышленный 214×120×170	УЭП-4	шт	796				1	
40	Тележка для белья 1100×485×980	Т-8	шт	796				4	
41	Стеллаж для чистого белья 1200×600×2100	Х-25-01	шт	796				6	
42	Шкаф для одежды персонала 884×437	Пр 6-3/89	шт	796				12	

Привязан:

 Инв. № 1474-82

214-1-284.84 ТХ.СО

Лист 4

Позиция	Наименование и техническая характеристика оборудования и материалов завод-изготовитель (для импортного оборудования - страна, фирма)	Тип, марка оборудования, наименование документа и проспектного листа	Единицы измерения		Код завода изготовителя	Код оборудования материала	Цена единицы тыс. руб.	Кол-во	Масса единицы оборудования, кг
			наименование	код					
1	2	3	4	5	6	7	8	9	10
43	Шкаф для белья 1004×422	Пр.Б-2133 "Мини-проект-мебель"	шт	796				24	
44	Доска классная передвижная 1500×1100×900	Пр.Б-2349	шт	796				5	
45	Облучатель бактерицидный настенный 1070×140×180	ОБН-150	шт	796				2	
46	Стол парикмахерский 100×540×730	Пр.Б-1247	шт	796				2	
47	Стол инструментальный 118×480×740	М-14	шт	796				2	
48	Шкаф медицинский 600×416×1825	М-23	шт	796				3	
49	Стол для врача 1100×580×731	Пр.Б-1307А	шт	796				3	
50	Кухонная тумба 1880×600×480	Пр.Б-1249	шт	796				2	
51	Облучатель "Соллюкс" настольный	ЛСН-1	шт	796		944434 3001		1	
52	Облучатель ртутный кварцевый на штативе 500×515×150	ОРК-21	шт	796		944432 0003		1	
53	Аппарат для ультразвуковой терапии 547×320×335	УВ4-88	шт	796		944424 0002		1	

Приблизит:

Итого №

214-1-284.84 ТХ.СО

Лист 5

Позиция	Наименование и техническая характеристика оборудования и материалов завод-изготовитель (для импортного оборудования - страна, фирма)	Тип, марка оборудования, наименование документа и проспектного листа	Единицы измерения		Код завода изготовителя	Код оборудования материала	Цена единицы тыс. руб.	Кол-во	Масса единицы оборудования, кг
			наименование	код					
1	2	3	4	5	6	7	8	9	10
54	Ростомер вертикальный деревянный 420×530×2200		шт	796				1	
55	Весы медицинские	В.М-150	шт	796				1	
56	Стол для портативных физиотерапевтических аппаратов 680×350×850	Пр. 413-22	шт	796				2	
57	Кипятильник безэлектронный электрический 254×126×114	З-22-220	шт	796				1	
59	Комплект мебели для буфетных помещений дошкольных учреждений 1800×808		Комп	671				13	
	шкаф навесной	Пр.Б-3681							
	шкаф навесной	Пр.Б-3682							
	стол рабочий	Пр.Б-3110							
	стол раздаточный	Пр.Б-3111							
60	Пианино 1200×850×1300	"Беларусь"	шт	796				1	
61	Табурет для пианино ф480	арт. 901	шт	796				1	

Приблизит:

Итого № 1438-02

214-1-284.84 ТХ.СО

Лист 6

Итого № 1438-02

Итого № 1438-02

Позиция	Наименование и техническая характеристика оборудования и материалов Завод-изготовитель (для импортного оборудования - страна, фирма)	Тип, марка оборудования, обозначение документа и адресного листа	Единица измерения		Код завода изготовителя	Код оборудования, материалы	Цена единицы тыс. руб.	Кол-во	Масса единицы оборудования, кг
			Номер	Код					
1	2	3	4	5	6	7	8	9	10
62	стол письменный одностумбовый 1200×800×740	арт. 2309-БЛ	шт	796				8	
63	Стул 420×430×635	арт. 2063-БЛ	шт	796				32	
64	шкаф для одежды 1260×630×2000	шО-2	шт	796				3	
65	матрац 1430×600	Пр.Б-3142	шт	796				192	
66	Кровать - манеж индивидуальная 1200×800×870	ТМД - 20 ^Б	шт	796				82	
67	Кровать детская стационарная 1400×600×350/900	арт. 61	шт	796				10	
68	Тумба - кровать 3-х ярусная 1514×700	Пр.Б-3145	шт	796				32	
69	Тумба - кровать 3 ^А ярусная 1514×700	Пр.Б-3145-01	шт	796				32	
70	Аккордеон	"Тула"	шт	796				1	
71	Стенка гимнастическая 1270×150×1300	Пр. ДН-1-199/24	шт	796				4	

Прибязан:			
инв. №			

214-1-284.84 ТХ.СО

Лист 7

Позиция	Наименование и техническая характеристика оборудования и материалов Завод-изготовитель (для импортного оборудования - страна, фирма)	Тип, марка оборудования, обозначение документа и адресного листа	Единица измерения		Код завода изготовителя	Код оборудования, материалы	Цена единицы тыс. руб.	Кол-во	Масса единицы оборудования, кг
			Номер	Код					
1	2	3	4	5	6	7	8	9	10
72	Доска настенная 1000×120×1029	Пр. ДН-1-202/18	шт	796				5	
73	Стул воспитателя 460×420×775	Т-МШ-8/5	шт	796				16	
74	Стул воспитателя 1200×430×720	Т-МШ-4/2	шт	796				16	
75	Скамья для одевания детей 1350×350×200	ОК-00-187/3	шт	796				56	
76	Горка 3020×675×870	Пр.Б-2256	шт	796				4	
77	Вешалка для полотенец 846×104×1000	Пр.Б-2143	шт	796				44	
78	Скамья гимнастическая 2000×200×250	Т-МД-30 ^Б	шт	796				4	
79	Скамья гимнастическая 2000×200×200	Т-МД-30 ^Б	шт	796				4	
80	Табурет 340×362	Пр.Б-3149	шт	796				24	
81	шкаф для горшков 1500×300×1200	Пр.Б-2132	шт	796				4	
82	Мостик - качалка 2000×400×530		шт	796				2	

Прибязан:			
инв. №	1436-02		

214-1-284.84 ТХ.СО

Лист 8

Позиция	Наименование и техническая характеристика оборудования и материалов Завод-изготовитель (для импортного оборудования-страна, фирма)	Тип, марка оборудования, обозначение документа и прилагаемого листа	Единица измерения		Код завода изготовителя	Код оборудования материала	Цена единицы тыс. руб.	Кол-во	Масса единицы оборудования, кг
			Наим.	Код					
1	2	3	4	5	6	7	8	9	10
83	Башня для лазания 900×900×1800		шт	796				1	
84	Бревно для гимнастики 2000×200×200		шт	796				1	
85	Бревно круглое 1500×200×200		шт	796				1	
86	Тумба для угалка природы	Пр.Б-2124	шт	796				12	
87	Подцветочница	Пр.Б-2125	шт	796				24	
88	Стол 4-х местный 700×700×340	Пр.Б-1301-01	шт	796				10	
89	Стол 4-х местный 700×700×380	Пр.Б-1301-01	шт	796				10	
90	Стол 4-х местный 700×700×430	Пр.Б-1301-01	шт	796				26	
91	Стол 2-х местный 1100×430×480	Пр.Б-2135	шт	796				26	
92	Стол 2-х местный 1100×450×540	Пр.Б-2135	шт	796				26	
93	Стол 2-х местный 1100×450×600	Пр.Б-2135	шт	796				26	
94	Стол детский 320×290 L-220 H-170	Пр.Б-2310	шт	796				40	
95	Стол детский 320×290 L-240 H-200	Пр.Б-2310	шт	796				50	
Привязка:									
Инв. №					214-1-284.84 TX.CO				
									Лист 9

Позиция	Наименование и техническая характеристика оборудования и материалов Завод-изготовитель (для импортного оборудования-страна, фирма)	Тип, марка оборудования, обозначение документа и прилагаемого листа	Единица измерения		Код завода изготовителя	Код оборудования материала	Цена единицы тыс. руб.	Кол-во	Масса единицы оборудования, кг
			Наим.	Код					
1	2	3	4	5	6	7	8	9	10
96	Стол детский 320×290 L-240 H-240	Пр.Б-2310	шт	796				50	
97	Стол детский 320×290 L-280 H-280	Пр.Б-2310	шт	796				62	
98	Стол детский 320×290 L-300 H-300	Пр.Б-2310	шт	796				64	
99	Стол детский 320×290 L-320 H-360	Пр.Б-2310	шт	796				50	
100	Станок для гимнастического оборудования 1050×300×1800	Т-МД-295	шт	796				1	
101	Стол-приставка для магнитофона и проигрывателя		шт	796				1	
102	Магнитофон	Астра-205	шт	796				1	
103	Телевизор 780×580×480	«Горизонт-209»	шт	796				1	
104	Стол под телевизор 1000×800×800		шт	796				1	
105	Тумба	Пр.Д3146	шт	796				40	
106	Ящик для шариков	Пр.Б-3147	шт	796				40	
107	Комплект мебели 4-х местный для столовых 800×800×140		шт	796				1	
Привязка:									
Инв. № 1478-02					214-1-284.84 TX.CO				
									Лист 10

Позиция	Наименование и техническая характеристика оборудования и материалов Завод-изготовитель (для импортного оборудования- страна, фирма)	Тип, марка оборудования, обозначение документа и опросного листа	Единица измерения		Код завода изготовителя	Код оборудования, материала	Цена единицы тыс. руб.	Кол-во	Масса единицы оборудования, кг
			Наименование	Код					
1	2	3	4	5	6	7	8	9	10
108	Диалпроектор 302x210x280	"Лектор - 600"	шт	796				1	
109	Тележка для препараторской 758 x 500 x 158	Пр. Б-2382	шт	196				1	
110	Переносной сварочный аппарат не перфорированный 2800 x 1900	ЗБМ-С	шт	786				1	
111	Молескин черный (для зашторивания окон)		кв.м	055				21	
112	Корниз оконный В=4500		шт	786				2	
113	Холодильник бытабой 570x800x435	"Минок-6"	шт	796				1	
114	Стойка для прыжков 600x600x1500	ТУ-62-1911-75	шт	796				2	
115	Стал пеленальный 790x790	Пр. Б-2607	шт	796				4	
116	Шкаф книжный 1000x350x2000		шт	796				4	
117	Сейф 450x650x1780		шт	796				2	
118	Электроплатенце 230x200x193	Эр-1	шт	796				1	

Привязка:			
инв. №			

214-1-284.84 ТХ.СО

Лист 11

Позиция	Наименование и техническая характеристика оборудования и материалов Завод-изготовитель (для импортного оборудования- страна, фирма)	Тип, марка оборудования, обозначение документа и опросного листа	Единица измерения		Код завода изготовителя	Код оборудования, материала	Цена единицы тыс. руб.	Кол-во	Масса единицы оборудования, кг
			Наименование	Код					
1	2	3	4	5	6	7	8	9	10
119	Шкаф для игрового строительного материала 1004 x 404	Пр. Б-2130	шт	796				12	
120	Шкаф для игрушек 1004 x 404	Пр. Б-2139	шт	796				12	
121	Шкаф для посуды и игрушек 1004 x 422	Пр. Б-2129	шт	796				12	
122	Шкаф для книг и игрушек 624 x 420	Пр. Б-3141	шт	796				12	
123	Шкаф для одежды детей с подсушкой разработан в архитектурно-строительной части лист 45	Ш-1	шт	796				56	

Привязка:			
инв. №	1433-82		

214-1-284.84 ТХ.СО

Лист 12