

ОАО «ГАЗПРОМ»

**СОГЛАСОВАН:**

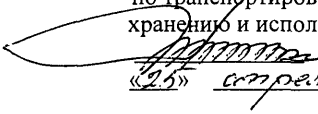
Управлением технического надзора  
Федеральной службы по экологическому,  
технологическому и атомному надзору  
Письмо № 03/9-03/827 от 27.02.2005 г.

**СОГЛАСОВАН:**

Управлением по транспортировке газа  
и газового конденсата ОАО «Газпром»  
Письмо № 03/0810-226 от 02.02.2005 г.

**УТВЕРЖДЕН:**

Начальник Департамента  
по транспортировке, подземному  
хранению и использованию газа

  
Б.В. Будзуляк  
«25» февраля 2005 г.

**ВРЕМЕННАЯ МЕТОДИКА**

**ЭКСПЕРТНОЕ ТЕХНИЧЕСКОЕ ДИАГНОСТИРОВАНИЕ  
СОСУДОВ, РАБОТАЮЩИХ ПОД ДАВЛЕНИЕМ НА КОМПРЕССОРНЫХ И  
ГАЗОРАСПРЕДЕЛИТЕЛЬНЫХ СТАНЦИЯХ.**

**Оценка технического состояния и возможности дальнейшей эксплуатации**

## ПРЕДИСЛОВИЕ

<b>РАЗРАБОТАН</b>	ДООАО «Центральное конструкторское бюро нефтеаппаратуры» (ДООАО «ЦКБН»), ИТЦ «Оргтехдиагностика»
<b>СОГЛАСОВАН</b>	Управлением по транспортировке газа и газового конденсата ОАО «Газпром» письмом №03/0810-226 от 02.02.2005 г. Управлением технического надзора Федеральной службы по экологическому, технологическому и атомному надзору письмом № 03/9-03/827 от 27.02. 2005 г.
<b>ВЗАМЕН</b>	ВРД 39-1.10-066-2002 «Экспертное техническое диагностирование сосудов, работающих под давлением на компрессорных и газораспределительных станциях».

Временная методика будет действовать до выпуска единого документа по диагностированию всей номенклатуры сосудов, работающих под давлением на объектах ОАО «Газпром».

Письмо ОАО «Газпром» № ДЗ/26-1584 от 20.08.2003.

*Настоящий стандарт не может быть полностью или частично воспроизведен, тиражирован и распространен в качестве официального издания без разрешения ДООАО ЦКБН*

## СОДЕРЖАНИЕ

1 Область применения .....	1
2 Нормативные ссылки .....	1
3 Термины и определения.....	2
4 Обозначения и сокращения.....	6
5 Основные положения .....	7
6 Организация проведения работ .....	7
7 Анализ технической документации .....	8
8 Программа экспертного обследования.....	9
9 Подготовка сосуда к экспертному обследованию и обеспечение безопасности при обследовании .....	9
10 Экспертное обследование сосуда.....	12
11 Анализ повреждений, дефектов и параметров технического состояния.....	21
12 Назначение срока и условий дальнейшей эксплуатации. Технологический регламент контроля технического состояния при продолжении эксплуатации.....	24
13 Содержание и оформление заключения по результатам ЭТД сосуда.....	26
Приложение А Форма отчета по анализу технической документации.....	28
Приложение Б Формы протоколов с примерами заполнения.....	33
Приложение В Определение характера несплошности металла.....	44
Приложение Г Форма документа «Заключение по результатам экспертного технического диагностирования».....	46
Приложение Д Форма документа «Временное разрешение на продолжение эксплуатации сосуда».....	50
Приложение Е Техническое диагностирование быстродействующих скобовых затворов.....	51
Библиография.....	63

**Временная методика**  
**Экспертное техническое диагностирование сосудов, работающих**  
**под давлением на компрессорных и газораспределительных станциях.**  
**Оценка технического состояния и возможности дальнейшей эксплуатации**

## **1 ОБЛАСТЬ ПРИМЕНЕНИЯ**

1.1 Настоящая методика распространяется на сосуды отечественного и зарубежного производства (далее «сосуды»), поднадзорные Федеральной службе по экологическому, технологическому и атомному надзору (Ростехнадзору), на которые распространяется действие ПБ 03-576-03 [1], работающие под давлением на предприятиях объектов ОАО «Газпром»: компрессорных линейных (КС), газораспределительных (ГРС) и дожимных компрессорных (ДКС) станциях.

1.2 Настоящая методика устанавливает требования к организации, содержанию и проведению комплекса работ, выполняемых при экспертном техническом диагностировании сосудов.

1.3 Настоящая методика не распространяется на сосуды, работающие с природным газом, содержание сероводородных компонентов в котором превышает требования ОСТ 51.40.

## **2 НОРМАТИВНЫЕ ССЫЛКИ**

В настоящей методике использованы ссылки на следующие нормативные документы:

ГОСТ 1497-84 Металлы. Методы испытаний на растяжение

ГОСТ 1778-70 Сталь. Металлографические методы определения неметаллических включений

ГОСТ 2789-73 Шероховатость поверхности. Параметры и характеристики

ГОСТ 3242-79 Соединения сварные. Методы контроля качества

ГОСТ 5639-82 Стали и сплавы. Методы выявления и определения величины зерна

ГОСТ 5640-68 Сталь. Металлографический метод оценки микроструктуры листов и ленты

ГОСТ 7122-81 Швы сварные и металл наплавленный. Методы отбора проб для определения химического состава

ГОСТ 7565-81 Чугун, сталь и сплавы. Метод отбора проб для химического состава

ГОСТ 9012-59 Металлы и сплавы. Метод измерения твёрдости по Брюнеллю

ГОСТ 9454-78 Металлы. Метод испытания на ударный изгиб при пониженных, комнатной и повышенных температурах

ГОСТ 10243-75 Сталь. Метод испытаний и оценки макроструктуры

ГОСТ 14249-89 Сосуды и аппараты. Нормы и методы расчета на прочность

ГОСТ 14782-86 Контроль неразрушающий. Соединения сварные. Методы ультразвуковые

ГОСТ 18442-80 Контроль неразрушающий. Капиллярные методы. Общие требования

ГОСТ 18661-73 Сталь. Измерение твердости методом ударного отпечатка

ГОСТ 20911-89 Техническая диагностика. Термины и определения

ГОСТ 21105-87 Контроль неразрушающий. Магнитопорошковый метод

ГОСТ 22727-88 Прокат листовой. Методы ультразвукового контроля

ГОСТ 22761-77 Металлы и сплавы. Метод измерения твердости по Бринеллю переносными твердомерами статического действия

ГОСТ 22762-77 Металлы и сплавы. Метод измерения твердости на пределе текучести вдавливанием шара

ГОСТ 23479-79 Контроль неразрушающий. Методы оптического вида. Общие требования

ГОСТ 24755-89 Сосуды и аппараты. Нормы и методы расчёта укрепления отверстий

ГОСТ 25997-83 Сварка металлов плавлением. Статистическая оценка качества по результатам неразрушающего контроля

ГОСТ 26202-84 Сосуды и аппараты. Нормы и методы расчета обечаек и днищ от воздействия опорных нагрузок

ГОСТ 28702-90 Контроль неразрушающий. Толщиномеры ультразвуковые. Общие технические требования

ГОСТ 12.1.007-76 Вредные вещества. Классификация и общие требования безопасности

ГОСТ 12.2.085-2002 Сосуды, работающие под давлением. Клапаны предохранительные. Требования безопасности

ГОСТ 25.506-85 Расчеты и испытания на прочность. Методы механических испытаний металлов. Определение характеристик трещиностойкости (вязкости разрушения) при статическом нагружении

ОСТ 24.201.03-90 Сосуды и аппараты стальные высокого давления. Общие технические требования

ОСТ 26-5-99 Контроль неразрушающий. Цветной метод контроля сварных швов наплавленного и основного металла

ОСТ 26 291-94 Сосуды и аппараты стальные сварные. Общие технические условия

ОСТ 26-2044-83 Швы стыковые и угловые сварных соединений сосудов, аппаратов, работающих под давлением. Методика ультразвукового контроля

ОСТ 34-70-690-96 Металл паросилового оборудования электростанций. Методы металлографического анализа в условиях эксплуатации

ОСТ 51.40-93 Газы горючие природные, поставляемые и транспортируемые по магистральным газопроводам. Технические условия

### 3 ТЕРМИНЫ И ОПРЕДЕЛЕНИЯ

3.1 **авария:** Разрушение сооружений и (или) технических устройств, применяемых на опасном производственном объекте или взрыв.

3.2 **пробное давление:** Давление, при котором производится испытание сосуда.

3.3 **рабочее давление:** Максимальное внутреннее избыточное или наружное давление, возникающее при нормальном протекании рабочего процесса.

3.4 **разрешенное давление:** Максимально допустимое избыточное давление сосуда (элемента), установленное по результатам технического освидетельствования или диагностирования.

3.5 **расчетное давление:** Давление, на которое производится расчет на прочность.

3.6 **дефект:** Каждое отдельное несоответствие конструктивного параметра или металла (в т.ч. химического состава, структуры, сплошности, состояния поверхности и др. свойств) требованиям, установленным в конструкторской (проектной) или НД, обуслов-

ленное технологическим процессом при изготовлении, транспортировкой, монтажом или условиями эксплуатации;

**3.7 полупрозрачный дефект:** Область контролируемого материала конструкции, обладающая акустическим сопротивлением, отличающимся от акустического сопротивления основной массы металла.

**3.8 дефекты сварных соединений:**

- **включение:** Обобщенное наименование пор, шлаковых и вольфрамовых включений;

- **непровар:** Дефект сварного шва, заключающийся в отсутствии сплавления между металлом шва и основным металлом или (при многослойной сварке) между отдельными слоями шва;

- **несплошность:**

1 Обобщенное наименование всех нарушений сплошности и формы сварного соединения (трещина, непровар, несплавление, включение, вогнутость и др.).

2 Неоднородность металла, вызывающая отражение или ослабление ультразвуковых волн, достаточное для регистрации его при контроле с заданной чувствительностью (См. полупрозрачный дефект);

- **подрез:** Дефект сварного соединения, представляющий собой углубление (канавку) в основном металле, расположенное вдоль границы шва;

- **пора:** Дефект металла сварного шва в виде заполненной шлаком несплошности металла различной формы;

- **смещение кромок:** Неправильное положение кромок друг относительно друга, когда плоскости, касательные к поверхностям стыкуемых деталей, не совпадают;

- **трещина (технологическая трещина при сварке):** Дефект сварного соединения в виде разрыва металла в сварном шве и (или) прилегающих к нему зонах термического влияния и основного металла; наиболее опасный дефект сварного соединения в виде узкого разрыва металла, направленного под углом примерно  $90^{\circ}$  к поверхности стенки сосуда. Трещины могут образовываться в шве, зоне термического влияния и по границе сплавления.

**3.9 дефекты металлургического происхождения:**

- **закат:** Нарушение сплошности поверхности в направлении прокатки по всей длине листа (корпуса или днища) или на значительной его части;

- **ликвация:** Представляет собой неоднородность металла по химическому составу, структуре и неметаллическим включениям. По шкалам оценивается четыре вида ликвации –точечная, пятнистая, ликвационный квадрат или круг, предсудачная ликвация (ликвация, как правило, представляет собою, с точки зрения ультразвукового неразрушающего контроля полупрозрачный дефект);

- **плена:** Отслоение металла различной толщины и размера, чаще всего языкообразной формы, вытянутое в направления прокатки и соединенное с основным металлом одной стороной. Нижняя поверхность плены, а также образованное ею углубление окислены;

- **расслоение:** Нарушение сплошности металла, направленное параллельно плоскости листового проката;

- **риска:** Продольная канавка, образовавшаяся от царапанья поверхности металла наварями и другими выступами на прокатном инструменте.

**3.10 техническое диагностирование:** Определение технического состояния сосуда.

Задачами технического диагностирования являются: контроль технического состояния, поиск места и определение причин отказа (неисправности), прогнозирование технического состояния (по ГОСТ 20911).

**3.11 экспертное техническое диагностирование:** Техническое диагностирование сосуда, выполняемое по истечении расчетного срока службы сосуда или расчетного ресурса безопасной работы, а также после аварии или обнаруженных повреждений элемен-

тов, работающих под давлением, с целью определения возможных параметров и условий дальнейшей эксплуатации.

**3.12 конструкторская документация:** Графические и текстовые документы, которые в отдельности или в совокупности определяют состав и устройство изделия и содержат необходимые данные для его разработки или изготовления, контроля, приемки, эксплуатации и ремонта. К конструкторской документации относят: чертежи, ведомости комплектующих деталей, схемы, расчеты, спецификации, пояснительные записки, технические условия и др.;

**3.13 АРД-диаграмма в ультразвуковой дефектоскопии:** Система графиков, связывающих амплитуду отраженного или прошедшего ультразвукового сигнала с глубиной залегания дефекта и его эквивалентной площадью с учетом типа электроакустического преобразователя.

**3.14 Заключение по результатам ЭТД:** Документ, содержащий обоснованные выводы о техническом состоянии сосуда, возможности и условиях продолжении его эксплуатации, новом назначенном сроке службы.

**3.15 Заключение экспертизы:** Документ, содержащий обоснованные выводы о соответствии или несоответствии объекта экспертизы требованиям промышленной безопасности.

**3.16 наработка:** Продолжительность работы сосуда.

**3.17 обечайка:** Цилиндрическая оболочка замкнутого профиля, открытая с торцов.

**3.18 опора:** Устройство для установки сосуда в рабочем положении и передачи нагрузок от сосуда на фундамент или несущую конструкцию.

**3.19 специализированная научно-исследовательская организация:** Организация, имеющая разрешение Ростехнадзора на проведение проектно-конструкторских работ по созданию, ремонту и реконструкции сосудов, а также на изготовление, монтаж, ремонт, реконструкцию сосудов и (или) их наладку, диагностику;

**3.20 экспертная организация:** Организация, имеющая лицензию Ростехнадзора на проведение экспертизы промышленной безопасности в соответствии с действующим законодательством.

**3.21 охрупчивание металла:** Процесс перехода от пластического разрушения металла к хрупкому.

**3.22 параметр технического состояния:** Конструктивный, физико-механический или любой иной признак объекта (сосуда), который качественно или количественно характеризует его техническое состояние.

**3.23 повреждение:** Событие, заключающееся в нарушении работоспособности объекта или его составных частей (узлов, элементов) вследствие внешних воздействий, не предусмотренных или превышающих уровни, установленные в нормативной и (или) конструкторской документации.

**3.24 механические повреждения:**

- **вмятина:** Повреждение в результате статического или динамического взаимодействия поверхности сосуда с твердым телом, не имеющим острых кромок. Вмятина характеризуется плавным сопряжением поверхностей, образующих углубление, с поверхностью сосуда. Характерным параметром вмятины является ее глубина, определяемая как максимальное радиальное смещение поверхности вмятины от своего первоначального (номинального) положения;

- **забоина:** Повреждение, проявляющееся в результате динамического взаимодействия поверхности элементов сосуда с твердым телом, имеющим острые края, без тангенциального перемещения. В зависимости от характера и силы удара забоина может иметь различную форму, площадь и глубину (до 4 мм). В стенке сосуда в момент удара возникают значительные напряжения изгиба. Площадь забоины условно равна произведению ее длины (максимального линейного размера забоины в плане) на ширину (наибольший размер, перпендикулярный длине забоины);

- **задир**: Повреждение с теми же характеристиками, что и у царапины. В отличие от царапины задир имеет зазубренные края. Задир характеризуется когезионным отрывом, при котором прочность фрикционных связей между поверхностью металла и царапающим телом выше прочности основного материала в глубине стенки сосуда;

- **царапина**: Повреждение наружной поверхности металла в результате однократного динамического взаимодействия поверхности с перемещающимся относительно нее твердым телом ("индентором"), имеющим острые края. При образовании царапины контактные напряжения достигают разрушающих значений. В этой связи определение твердости по Виккерсу (для металла толщиной менее 10 мм) в настоящем руководящем документе не рекомендуется. Форма поперечного сечения царапины близка к треугольной или трапецевидной и может изменяться по длине.

Направление относительно образующей сосуда - произвольное. Форма царапины на поверхности сосуда может быть прямолинейной, криволинейной и полигональной;

3.25 **разрушение хрупкое**: Вид разрушения, при котором размер пластической зоны у вершины трещины или концентратора, иницирующих разрушение, пренебрежимо мал по сравнению с размером поперечного сечения сосуда (образца) в месте разрушения.

3.26 **ресурс**: Суммарная наработка сосуда от начала его эксплуатации или ее возобновления после ремонта до перехода в предельное состояние;

3.27 **остаточный ресурс**: Суммарная наработка сосуда от момента контроля его технического состояния до перехода в предельное состояние.

3.28 **расчетный ресурс сосуда (элемента)**: Продолжительность эксплуатации сосуда (элемента), в течение которого изготовитель гарантирует надежность его работы при условии соблюдения режима эксплуатации, указанного в руководстве (инструкции) по эксплуатации изготовителя и расчетного числа пусков.

3.29 **соединение фланцевое**: Неподвижное разъемное соединение частей сосуда, герметичность которого обеспечивается путем сжатия уплотнительных поверхностей непосредственно друг с другом или через посредство расположенных между ними прокладок из более мягкого материала, сжатых крепежными деталями.

3.30 **исправное техническое состояние**: Состояние сосуда, при котором он соответствует всем требованиям нормативной и (или) конструкторской (проектной) документации.

3.31 **техническое состояние сосуда**: Состояние, которое характеризуется в определенный момент времени, при определенных условиях внешней среды, значениями параметров, установленных технической документацией.

3.32 **неисправное техническое состояние**: Состояние сосуда, при котором он не соответствует хотя бы одному из требований нормативной и /или конструкторской (проектной) документации. Если в сосуде при обследовании обнаружен дефект, непредусмотренный конструкторской документацией, например, провар, техническое состояние оценивается как «неисправное». Если расчетами доказываемся допустимость данного дефекта, сосуд с этой неисправностью может быть допущен к дальнейшей эксплуатации, и техническое состояние в «Заключении...» оценивается как «работоспособное».

3.33 **неработоспособное техническое состояние**: Состояние сосуда, при котором значение хотя бы одного параметра, характеризующего способность выполнять заданные функции, не соответствует требованиям нормативной и (или) конструкторской (проектной) документации. В настоящем стандарте подобное определение дается техническому состоянию сосуда, если при проведении ЭТД выявлен хотя бы один параметр, при котором условия прочности корпуса сосуда при заданных условиях эксплуатации не выполняются.

3.34 **работоспособное техническое состояние**: Состояние сосуда, при котором значения всех параметров, характеризующих способность выполнять заданные функции, соответствуют требованиям нормативной и (или) конструкторской (проектной) документации. Работоспособный сосуд в отличие от исправного должен удовлетворять лишь тем



требованиям нормативной и (или) конструкторской (проектной) документации, выполнение которых обеспечивает нормальное применение сосуда по назначению. В настоящем стандарте подобное определение дается техническому состоянию сосуда, у которого при проведении экспертного технического диагностирования выявлены повреждения, дефекты или эксплуатационные параметры, выходящие за рамки допускаемых значений, определенных конструкторской (проектной) и (или) нормативной документацией, устанавливающей требования к качеству при изготовлении, но расчетами доказано, что прочность корпуса сосуда при заданных условиях эксплуатации обеспечивается.

**3.35 назначенный срок службы:** Календарная продолжительность эксплуатации, при достижении которой эксплуатация должна быть прекращена независимо от его технического состояния. По истечении назначенного срока службы сосуд должен быть остановлен и должно быть принято одно из следующих решений: списание или проведение экспертного технического диагностирования сосуда с выдачей заключения об установлении нового назначенного срока.

**3.36 срок службы сосуда:** Продолжительность эксплуатации сосуда в календарных годах до перехода в предельное состояние.

**3.37 расчетная температура стенки:** Температура, при которой определяются физико-механические характеристики, допускаемые напряжения материала и проводится расчет на прочность элементов сосуда.

**3.38 допустимая толщина стенки:** Минимальная толщина стенки сосуда (или его элемента), при которой выполняются условия прочности, установленные действующей НД; она является критерием для определения достаточных значений фактической толщины стенки.

**3.39 фактическая толщина стенки:** Толщина стенки, измеренная на конкретном участке сосуда (элемента).

**3.40 номинальная толщина элемента сосуда:** Указанная на чертеже паспорта сосуда толщина основного металла элемента без учета допусков;

**3.41 расчетная толщина стенки:** Толщина стенки сосуда (или его элемента), теоретически необходимая для обеспечения прочности сосуда (или его элемента) при воздействии внутреннего или наружного давления.

**3.42 штуцер:** Элемент, предназначенный для присоединения к сосуду трубопроводов, трубопроводной арматуры, контрольно-измерительных приборов и т.п.

**3.43 элемент сосуда:** Сборная единица сосуда, предназначенная для выполнения одной из основных функций сосуда.

**3.44 экспертиза:** Рассмотрение какого-либо вопроса экспертами для вынесения заключения.

**3.45 экспертиза промышленной безопасности (далее экспертиза):** Оценка соответствия объекта экспертизы предъявляемым к нему требованиям промышленной безопасности, результатом которой является заключение.

**3.46 эксперт:** Специалист, осуществляющий проведение экспертизы промышленной безопасности.

## 4 ОБОЗНАЧЕНИЯ И СОКРАЩЕНИЯ

В настоящей методике использованы следующие сокращения:

**А** – приборы автоматики;

**АРД** – амплитуда-расстояние-диаметр дефекта;

**АЭ** - акустико-эмиссионный;

**АЭК** – акустико-эмиссионный контроль;

**БДЗ** – быстродействующий затвор;

**ВИК** – визуальный и измерительный контроль;

**КИП** – контрольно-измерительные приборы;

**МПК** – магнитопорошковый контроль;  
**НК** – неразрушающий контроль;  
**НД** – нормативная документация;  
**УЗ** – ультразвуковой;  
**УЗК** – ультразвуковой контроль;  
**ЭТД** – экспертное техническое диагностирование.

## **5 ОСНОВНЫЕ ПОЛОЖЕНИЯ**

5.1 ЭТД является составной частью экспертизы промышленной безопасности технических устройств и выполняется для сосудов:

- выработавших назначенный срок службы;
- фактический срок службы которых превысил 20 лет и более [при отсутствии в технической документации диагностируемого сосуда сведений о назначенном сроке службы];
- после механических повреждений корпуса, вызванных аварией или попавших в зону огня при пожаре;
- при нарушении установленного режима эксплуатации (превышение разрешенного давления, кроме предусмотренного гидравлическими испытаниями; действие статических, циклических и вибрационных нагрузок, не предусмотренных проектно-конструкторской документацией);
- при обнаружении повреждений и дефектов, не допустимых ПБ 03-576-03 [1], ОСТ 26 291.

5.2 ЭТД выполняют организации, имеющие лицензию Ростехнадзора на проведение экспертизы промышленной безопасности в соответствии с действующим законодательством, персонал, аттестованный в установленном порядке, и метрологически обеспеченные технические средства.

5.3 Оценка технического состояния сосуда проводится на основании:

- проверки соответствия параметров технического состояния требованиям конструкторской (проектной) и НД, предъявляемым к конструкции и материалам при изготовлении, монтаже, ремонте и эксплуатации;
- проверки соответствия параметров технического состояния, выявленных повреждений и дефектов критериям и нормам, установленным в настоящем документе;
- поверочных расчетов на прочность (при необходимости).

5.4 Сосуд допускается к дальнейшей эксплуатации в установленном порядке, если в результате проведенного ЭТД определено, что при расчетных параметрах нагружения (давления и температуре) он находится в «исправном» или «работоспособном» состоянии.

5.5 Для сосуда, допускаемого к дальнейшей эксплуатации, устанавливаются новый назначенный срок службы и регламент контроля технического состояния при продолжении его эксплуатации (п.12).

## **6 ОРГАНИЗАЦИЯ ПРОВЕДЕНИЯ РАБОТ**

6.1 Выполнение ЭТД осуществляется по договору между экспертной организацией и предприятием, эксплуатирующим сосуд.

6.2 ЭТД сосудов, выполненных из сталей в соответствии с ПБ 03-576-03 [1] (или зарубежных аналогов отечественных сталей), включает последовательное выполнение следующих работ:

- анализ технической документации;
- разработку программы экспертного обследования;
- подготовку сосуда к экспертному обследованию и обеспечение безопасности при обследовании;

- экспертное обследование сосуда (сбор необходимой и достаточной диагностической информации);
- анализ параметров технического состояния, повреждений и дефектов;
- назначение срока и условий дальнейшей эксплуатации, регламента контроля технического состояния при продолжении эксплуатации;
- подготовку «Заключения по результатам ЭТД сосуда».

6.3 Предприятие, эксплуатирующее сосуд, определяет сроки проведения его экспертного обследования (как этапа ЭТД), в установленном для данного предприятия порядке предоставляет экспертной организации необходимую техническую документацию, готовит сосуд к обследованию (п.9) и оформляет наряд-допуск специалистов экспертной организации на проведение работ повышенной опасности, производит вырезку металла, если она предусмотрена в программе экспертного обследования (п.10.5.5). Сроки проведения экспертного обследования сосудов рекомендуется приурочивать к их плановым производственным остановкам.

6.4 Приказом по экспертной организации официально формируется группа квалифицированных экспертов, назначается руководитель работы (ведущий эксперт). Полномочия экспертов определяются в порядке, установленном экспертной организацией.

Ведущий эксперт организует и координирует проведение работ, согласовывает с техническим руководителем предприятия, эксплуатирующего сосуд, программу экспертного обследования (п.8) и передает ему один экземпляр программы для подготовки сосуда(ов) к экспертному обследованию.

## 7 АНАЛИЗ ТЕХНИЧЕСКОЙ ДОКУМЕНТАЦИИ

7.1 Анализ технической документации выполняется для:

- определения соответствия технических характеристик и конструкции сосуда требованиям конструкторской (проектной) документации;
- выявления имевших место отклонениях от технологического регламента при эксплуатации сосуда (нарушениях эксплуатационных режимов, авариях и др.);
- получения данных о проведенных ремонтах (по какой причине и когда проводились, характеристика дефектов, технология их ремонта и др.);
- получения информации, уточняющей программу обследования сосуда.

7.2 Анализу подлежат:

- паспорт сосуда с приложениями;
- эксплуатационная документация, содержащая информацию о параметрах нагружения (давление и температура) сосуда, за последние два года эксплуатации;
- документация (протоколы, акты и т.п.), содержащая результаты проведенных ранее обследований сосуда: контроля технического состояния неразрушающими методами (в том числе после ремонта), лабораторных исследований материалов и т.д.;
- другие документы, имеющие отношение к диагностируемому сосуду.

7.3 Объем информации, получаемой в процессе анализа технической документации, и форма отчета установлены приложением А.

7.4 Результаты анализа технической документации учитываются при подготовке программы экспертного обследования (п.8), экспертном обследовании (п.10), анализе параметров технического состояния (п.11) и назначении срока и условий дальнейшей эксплуатации сосуда (п.12).

7.5 При отсутствии паспорта сосуда его восстановление осуществляется в соответствии с требованиями ПБ 03-576-03 [1].

## **8 ПРОГРАММА ЭКСПЕРТНОГО ОБСЛЕДОВАНИЯ**

8.1 Экспертное обследование проводится по программе, разрабатываемой на каждый сосуд или группу сосудов одной конструкции, работающих на одной станции, с учетом конструктивных особенностей и условий эксплуатации, а также возможности применения того или иного метода неразрушающего контроля.

8.2 Программа содержит:

- перечень выполняемых при экспертном обследовании работ с указанием методов и средств контроля, элементов и зон (отмеченных на карте контроля), подлежащих контролю и его объема;

- карту контроля;

- требования к качеству подготовки поверхности;

- ссылки на НД, которой руководствуются при проведении контроля;

- наименования и адреса «организаций – исполнителей» работ;

8.3 Виды, методы, объем и порядок проведения НК сосуда, включаемые в программу экспертного обследования при первичном ЭТД, устанавливаются на основе таблицы 1 и результатов анализа технической документации (при выявлении зон, подлежащих контролю, но не предусмотренных перечнем таблицы 1).

Объем контроля при вторичном и последующем ЭТД определяется п. 12.6.

При повышенной вибрации трубопроводов (уровень среднеквадратического значения виброскорости 5 мм/с и более), связанных с сосудом, или самого сосуда, сезонных подвижек фундаментов (для регионов, где это имеет место) необходимо особое внимание обратить на сварные соединения патрубков штуцеров, на которые передается нагрузка от этих воздействий. В программе экспертного обследования следует предусмотреть измерения твердости металла (п.10.5.2) в этих соединениях.

После ремонта по устранению трещин необходимо предусмотреть МПК (п.10.4.1), УЗК (п.10.4.2) и (при необходимости) измерение твердости (п.10.5.2) металла сварных соединений ремонтной зоны.

8.4 Зоны контроля, с указанием размеров, должны быть изображены на карте контроля с привязкой их местоположения к ближайшим элементам сосуда или сварным швам (пример представлен на рисунке 1).

8.5 В процессе проведения экспертного обследования сосуда в программу могут быть внесены дополнения (см. примечания в таблице 1, п.10.2.9, 10.4.1.3, 10.4.2.4, 10.5.2.6, 10.5.4.4).

Решение о необходимости включения дополнительных работ по определению механических характеристик металла, его химического состава и структуры (п. 10.5) принимает ведущий эксперт.

8.6 Программа утверждается руководителем экспертной организации, согласовывается с техническим руководителем предприятия, эксплуатирующего сосуд.

## **9 ПОДГОТОВКА СОСУДА К ЭКСПЕРТНОМУ ОБСЛЕДОВАНИЮ И ОБЕСПЕЧЕНИЕ БЕЗОПАСНОСТИ ПРИ ОБСЛЕДОВАНИИ**

9.1 Предприятие, эксплуатирующее сосуд, в соответствии с программой экспертного обследования и требованиями ПБ 03-576-03 [1] готовит сосуд к обследованию и выполняет следующие работы:

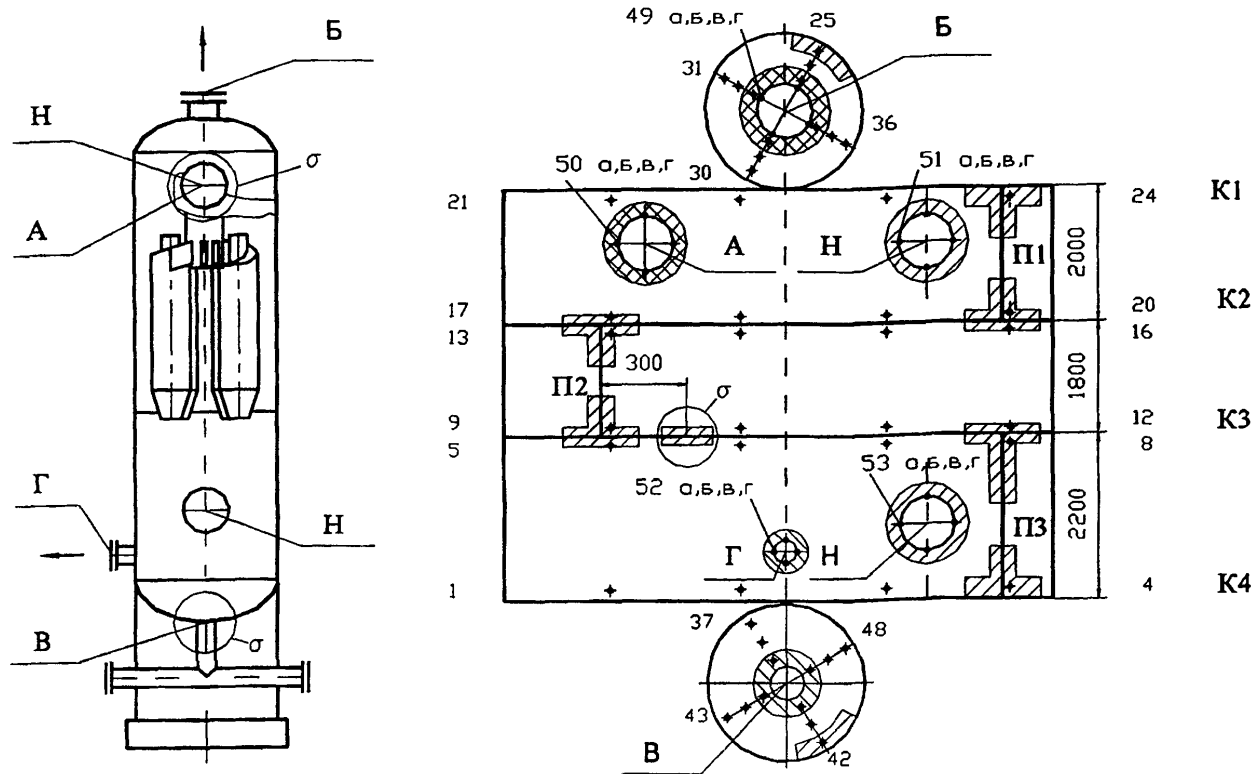
- вывеску на месте проведения работ предупредительных плакатов и табличек, установленного образца;

- отключение сосуда от всех коммуникаций со стравливанием газа, установку заглушек с хвостовиками;

Таблица 1 – Наименование работ и порядок их проведения

Наименование работы	Метод контроля*	Объект или зона контроля	Объем контроля**	Примечание
Контроль поверхности сосуда	ВИК	Наружная и внутренняя поверхность сосуда, сварные соединения, внутри корпусные элементы	Поверхность, доступная контролю	
Контроль поверхности элементов сосуда	МПК (капиллярный) <sup>1)</sup>	Сварные швы и околошовные зоны соединений приварки к корпусу патрубков штуцеров входа, выхода продукта, горловин люков, дренажных патрубков <sup>2)</sup>	100%	<sup>1)</sup> Капиллярный метод дефектоскопии применяется в случае, если технически не может быть применен МПК.  <sup>2)</sup> Контроль проводится с наружной и внутренней стороны при наличии доступа
Контроль толщины стенки	УЗ толщинометрия	Обечайки	Не менее <sup>1)</sup> чем в 2-ух поперечных сечениях для каждой обечайки или ее элемента, ограниченного кольцевыми и продольными швами <sup>2)</sup> , не менее 4 измерений в каждом сечении <sup>3)</sup>	1) Дополнительно провести 3 измерения в зонах, расположенных напротив входа продукта, если эти зоны не открыты внутренними устройствами  2) Около кольцевых и продольных швов.  3) Точки расположены равномерно по окружности.
		Днища	Не менее: 4 измерений на отбортовке, 4 - в средней зоне и 4 - в центральной зоне <sup>1)</sup>	1) Точки равномерно расположены по окружности
		Патрубки штуцеров Ду > 100, люков	4 измерения <sup>1)</sup> в средней части патрубка	1) Точки равномерно расположены по окружности
Контроль сплошности основного металла и металла околошовной зоны	УЗ дефектоскопия (толщиномером с отображением эхо-сигналов или УЗ дефектоскопом)	Зоны выявленной несплошности металла при контроле толщины стенки <sup>1)</sup>	Определяется по результатам УЗ толщинометрии	1) При применении УЗ толщиномера без отображения эхосигналов - зоны с результатом измерения толщины, отличающимся на 10% и более от номинальной толщины (исполнительной толщины по сборочному чертежу в паспорте сосуда)
Контроль сварных швов	УЗ дефектоскопия	Продольные и кольцевые сварные швы корпуса	10%, но не менее 300 мм длины каждого сварного шва (при наличии пересечения - не менее 300 мм длины каждого сварного шва в каждом пересечении).	В случае обнаружения дефектов объем контроля увеличивается вдвое (20 % и не менее 600 мм соответственно)
		Сварные швы приварки к корпусу патрубков штуцеров входа, выхода продукта и горловин люков	100%	Решение о необходимости контроля сварных швов остальных патрубков принимает ведущий эксперт по результатам ВИК и МПК
Контроль технического состояния БДЗ <sup>1)</sup>	См. приложение Е	Узлы и детали быстродействующих затворов	См. приложение Е	1) При наличии БДЗ

\* Допускается применение, в качестве дополнительных, других методик и средств НК, согласованных с Ростехнадзором для диагностируемого оборудования. Решение принимает ведущий эксперт. При этом в случае регистрации признаков дефекта или потенциально-опасной зоны (например, по данным АЭ контроля) необходимо выполнить идентификацию дефекта другими методами.  
\*\* Изменение объема контроля допускается в технически обоснованных случаях (обоснование прилагается к программе работ).




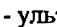
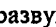
А- вход газа, Б- выход газа, В- дренаж, Г- выход конденсата, Н- люк, К1-К4 - кольцевые сварные швы, П1- П3 - продольные сварные швы,  - ультразвуковой контроль,  - магнитопорошковый контроль,  - магнитопорошковый и ультразвуковой контроль, ● - местоположение точки контроля толщины, 1-24 - номер точек контроля толщины стенки обечайек и днищ, (25-53) а,б,в,г - номер точки контроля толщины патрубков штуцеров, ○-σ - потенциально опасные зоны.

Рисунок 1 - Пример оформления эскиза и карты контроля (пылеуловитель ГП 144)

- установку (при необходимости) лесов, подмостков;
- удаление (снятие) частично или полностью наружной изоляции, препятствующей проведению контроля;
- вскрытие сосуда и очистку его от отложений;
- очистку от загрязнений внутренних и наружных поверхностей сосуда и зачистку зон контроля в соответствии с картой контроля (п.8.4);
- проведение анализа воздуха внутри сосуда на содержание вредных и взрывоопасных веществ в соответствии с действующими правилами техники безопасности;
- обеспечение освещением (для проведения внутреннего осмотра сосуда) и электропитанием приборов и технических средств контроля в соответствии с правилами техники безопасности, действующими на объекте.

**П р и м е ч а н и е** - Отключение сосуда может не проводиться при проведении отдельных видов контроля: УЗ толщинометрии и дефектоскопии, АЭ контроля, измерении твердости и т.д., при условии оформления предприятием, эксплуатирующим сосуд, разрешения на проведение этих работ.

9.2 Подготовку поверхности сосуда для проведения НК проводят специалисты предприятия, эксплуатирующего сосуд, в объеме и с качеством, указанными в программе экспертного обследования п.8.2.

Шероховатость поверхности изделий и сварных соединений для проведения контроля должна быть не более:

Ra 12,5 (Rz 80)- при визуальном и измерительном контроле (РД 34.10.130-96 [2]);

Ra 3,2 (Rz 20) - при капиллярных видах контроля (ГОСТ 18442, ОСТ 26 291);

Ra 10 (Rz 63) - при МПК (ГОСТ 21105);

Ra 6,3 (Rz 40) при УЗ и АЭ контроле (в области расположения пьезопреобразователей) (ГОСТ 14782, ОСТ 26-2044, ПБ 03-593-03 [3]).

**П р и м е ч а н и е** - Применение технических средств, позволяющих проведение контроля при другой шероховатости поверхности, допускается при выявляемости дефектов не хуже, чем средствами, с требованиями к шероховатости, перечисленными выше.

Ширина обработки поверхности для ультразвуковой дефектоскопии должна быть не менее 150 мм по обе стороны сварного шва.

Площадь обрабатываемой поверхности для проведения ультразвуковой толщинометрии – не менее 3 диаметров рабочей поверхности используемого пьезоэлектрического преобразователя.

9.3 Предприятие, эксплуатирующее сосуд, обеспечивает выполнение требований по технике безопасности в соответствии с инструкцией по безопасному ведению работ, утвержденной в установленном порядке.

## **10 ЭКСПЕРТНОЕ ОБСЛЕДОВАНИЕ СОСУДА**

### **10.1 Общие требования**

10.1.1 Экспертное обследование проводится для выявления дефектов и иных отклонений от требований проектной (конструкторской) и НД, которые могли возникнуть в период эксплуатации, в том числе после проведения предыдущего обследования, или могли быть пропущены при их проведении) с целью последующего определения фактического технического состояния сосуда.

10.1.2 Обследование БДЗ выполняется в соответствии с требованиями Приложения Е.

10.1.3 Результаты экспертного обследования оформляются в виде протоколов, форма которых представлена в приложениях Б и Е.

10.1.4 Перед выполнением обследования сосуда с применением неразрушающих методов контроля необходимо проверить соответствие КИП и А сосуда требованиям промышленной безопасности:

- наличия паспортов,
- наличия четко-обозначенной маркировки, указателей вращения (на запорной арматуре)
- соответствия настроек предохранительных устройств требованиям ГОСТ 12.2.085,
- наличия клейм и отметок о проведенной метрологической поверке,
- наличия сведений о проведении ревизии и испытаний запорной арматуры и предохранительных устройств.

При выявлении несоответствий КИП и А требованиям промышленной безопасности составляется перечень замечаний и согласованных с заказчиком корректирующих мероприятий. Выявленные несоответствия должны быть устранены до окончания ЭТД.

## **10.2 Визуальный и измерительный контроль**

10.2.1 ВИК проводят с целью обнаружения и измерения отклонений от требований НД, дефектов и повреждений:

- всех видов трещин, чаще всего образующихся в местах приварки патрубков штуцеров и горловин люков к корпусу сосуда (на внешней и внутренней поверхности корпуса), местах приварки опор, деталей крепления внутренних устройств к корпусу сосуда;

- коррозионных повреждений, которые на внутренней поверхности корпуса наиболее часто расположены в зонах раздела сред, в местах скопления конденсата, в зоне дренажного патрубка; на наружной поверхности – под изоляцией (например, в зоне «набухания»), в местах повреждения лакокрасочных покрытий;

- эрозионного износа внутренней поверхности корпуса и внутренних устройств, который обычно происходит в зонах резкого изменения траектории движения рабочей среды, например, на элементах корпуса или внутренних устройств напротив входа продукта, и резкого изменения проходного сечения;

- подрезов, прожогов, кратеров и наплывов;
- деформированных участков (выпучин, вмятин);
- смещения кромок соединяемых элементов;
- отклонения образующей вертикального сосуда от вертикали и отрыва трубопроводов входа или выхода газа от фундаментов (ближайших к сосуду);
- отклонения от перпендикулярности патрубка штуцера относительно корпуса (листа), в который вваривается патрубок;

При проведении ВИК следует руководствоваться требованиями ПБ 03-576-03 [1], ОСТ 26 291, настоящим руководящим документом и РД 34.10.130-96 [2].

10.2.2 Контролю подвергаются фундаменты опор сосуда и трубопроводов входа и выхода продуктов (для вертикальных сосудов), анкерные болты крепления сосуда к фундаменту и фланцевые соединения, опоры, днища, обечайки, патрубки штуцеров и люков, сварные соединения, а также внутренние устройства.

10.2.3 Контролю подлежат все сварные швы с наружной и внутренней (при наличии доступа) стороны сосуда (а также примыкающие к ним участки основного металла по обе стороны от шва шириной не менее 50 мм).

Контролируются также сварные швы обнаруженных ремонтных зон, не зарегистрированных в паспорте сосуда.

10.2.4 Внутреннему осмотру также подлежат

- в пылеуловителях с циклонным внутренним устройством: кронштейны крепления циклонной группы,



сварные соединения опорного кольца с корпусом сосуда и с тарелкой циклонной группы,

сварное соединение трубы входа газа в циклонную группу с патрубком штуцера входа газа,

сварное соединение циклонов с опорной решеткой,

элементы циклонов на наличие эрозионного износа;

- для мультициклонных пылеуловителей также контролируются:

состояние конусного бункера и дренажной трубы;

- для масляных пылеуловителей также контролируются:

сварные соединения перегородок с трубками,

целостность жалюзийной насадки;

- в фильтрах - сепараторах:

отбойный лист на входе газа,

сварные соединения приварки опорных решеток,

сетчатый отбойник;

- в газосепараторах:

сварные соединения решеток под насадку,

сварные соединения перегородок;

- в емкостях с обогревом:

змеевик подогревателя.

Выявленные повреждения и дефекты внутренних устройств и соединений заносятся в протокол визуального и измерительного контроля, но не учитываются при назначении срока службы сосуда.

Экспертная организация должна принять решение о необходимости устранения дефектов. Решения (корректирующие мероприятия) записываются в заключительную часть «Заключения по результатам ЭТД сосуда» (приложение Г).

10.2.5 При обнаружении на поверхности элемента корпуса трещин, вмятин, выпучин необходимо осмотреть также противоположную (внутреннюю, если к ней есть доступ или наружную) поверхность корпуса в этой зоне.

При обнаружении коррозионных повреждений (в зоне «набухания» изоляции и/или растрескивания лакокрасочного покрытия) необходимо дополнительно зачистить прилегающую к этим повреждениям поверхность сосуда для определения границ и характера повреждений.

10.2.6 При обнаружении отклонения положения сосуда от вертикали необходимо с помощью теодолита или других устройств определить величину этого отклонения. При наличии отрыва трубопроводов входа или выхода газа от фундамента – измерить величину зазора между нижней образующей трубопровода и опорной поверхностью.

10.2.7 При обнаружении вмятин или выпучин в стенках элементов сосуда следует определить максимальные размеры вмятины или выпучины по поверхности элемента в двух (продольном и поперечном) взаимно перпендикулярных направлениях («а» и «б») и максимальную ее глубину (прогиб  $\delta$ ), при этом глубина вмятины (выпучины) отсчитывается от образующей (или направляющей) недеформированного элемента сосуда.

Если максимальный из размеров вмятины (выпучины) "а" или "б" превышает  $20S$  (где  $S$  - толщина стенки элемента сосуда) или превышает 200 мм, то необходимо измерить ее глубину в нескольких точках. В качестве таких точек рекомендуется принять узловые точки сетки, ячейки которой не превышают  $5S$ , но не более 50 мм, и результаты измерений представить в виде таблицы; при этом одна из узловых точек сетки должна быть совмещена с центром вмятины (выпучины), где ее глубина  $\delta$  является максимальной.

Если вмятина (выпучина) имеет плоский участок, то необходимо измерить его размеры и указать их на карте контроля или схеме.

10.2.8 В протоколе визуального и измерительного контроля (приложение Б) фиксируются дефекты и повреждения, выходящие за пределы допускаемых ПБ 03-576-03 [1], ОСТ

26 291 и ИТНЭ [4]. Места с выявленными повреждениями и дефектами должны быть отображены на карте контроля с привязкой к ближайшим сварным швам.

10.2.9 Ведущий эксперт при выявлении повреждений и дефектов дополняет программу экспертного обследования:

- контролем толщины ультразвуковым методом (п.10.3) в зонах максимального коррозионно-эрозионного износа металла и в зоне выявленной вмятины (выпучины);

- МПК (п.10.4.1) участка поверхности с выявленными признаками трещины для подтверждения ее наличия и уточнения границ на поверхности, УЗК (п.10.4.2) - для определения глубины проникновения в металл;

- УЗ дефектоскопией (п.10.4.2), АЭ (п.10.6) или другим контролем области подреза сварного соединения с целью проверки отсутствия (наличия) трещин;

- МПК (капиллярным) (п.10.4.1), УЗК (п.п.10.3.2, 10.4.2) или АЭ контролем (п.10.6) ремонтных участков;

10.2.10 При осмотре поверхности в доступных местах используются лупы не менее, чем 4-х кратного увеличения, в недоступных - эндоскопы, перископы или простейшие приспособления в виде штанги с закрепленным на ней зеркалом. Осмотр проводится с применением местной подсветки.

10.2.11 Для измерения параметров выявленных повреждений и дефектов следует применять исправные, прошедшие метрологическую поверку, инструменты и приборы: лупы измерительные, металлические измерительные линейки, штангенциркули, микрометрические глубиномеры и т.п.

10.2.12. Если внутренний осмотр нельзя выполнить с помощью средств, указанных в п.10.2.10 (например, осмотр маслоотделителей и маслосборников), ведущий эксперт может применить акустико-эмиссионный метод контроля и более полную ультразвуковую дефектоскопию и толщинометрию.

### **10.3 Контроль толщины стенки элементов сосуда. Контроль сплошности основного металла и металла околшовной зоны**

10.3.1 Определение фактической толщины стенок элементов сосуда выполняют методом УЗ толщинометрии, руководствуясь требованиями ГОСТ 28702, инструкцией по эксплуатации толщиномера и настоящего руководящего документа.

Для измерений могут быть использованы отечественные и импортные толщиномеры (со встроенным дисплеем, отображающим последовательности эхо-сигналов) с суммарной погрешностью измерения  $\pm 0,05$  мм.

Для измерений толщины допускается использование УЗ дефектоскопов, обеспечивающих суммарную погрешность измерения толщины стенки  $\pm 0,05$  мм.

10.3.2 Определение характера несплошности металла (строчечные дефекты без расслоения, расслоение) выполняют методами УЗ дефектоскопии.

При проведении контроля сплошности необходимо руководствоваться справочным приложением В и ГОСТ 22727.

10.3.3 При обнаружении строчечных «полупрозрачных» дефектов число точек контроля в околшовной зоне увеличивается вдвое.

При выявлении расслоения металла необходимо определить границы расслоения.

10.3.4 Если при измерении толщины элемента сосуда получены отдельные минимальные значения, отличающиеся более чем на 5% (в зоне отбортовки днища более чем на 10%) от среднего значения результатов измерения, необходимо провести дополнительные измерения для определения минимальной толщины и определить границы этого утонения

10.3.5 Результаты измерений фиксируются в таблице контроля толщины, содержащей также наименование элемента, номера точек, в которых проведено измерение.

При выявлении расслоений, строчечных «полупрозрачных» дефектов в протоколе контроля толщины необходимо указать толщину стенки в этой зоне, а в протоколе контро-

ля сплошности основного металла и металла околшовной зоны - привести характеристику выявленной несплошности («расслоение» или «строчечные полупрозрачные дефекты»), указать местоположение и размеры зоны несплошности. Зону несплошности металла необходимо изобразить на карте контроля.

## **10.4 Контроль сварных соединений**

### **10.4.1 Контроль поверхностных дефектов**

10.4.1.1 Цель контроля - выявление и определение размеров, ориентации поверхностных и подповерхностных трещин, трещиноподобных дефектов.

Контроль внутренней или (и) наружной поверхностей сварных соединений проводится методами магнитопорошковой, капиллярной дефектоскопии или др. в соответствии с требованиями действующих НД на эти методы (при применении МПК и капиллярной дефектоскопии - ГОСТ 18442, ГОСТ 21105, ОСТ 26-5).

10.4.1.2 В протоколе контроля должно быть приведено описание формы, размеров и местоположения выявленных дефектов. Положение выявленных дефектов следует также изобразить на карте контроля.

10.4.1.3 В случае выявления трещин (при нарушении условий эксплуатации, см. отчет по анализу технической документации и протокол по ВИК) в сосудах для установления причины их возникновения ведущий эксперт принимает решение (см. также п.11.4) о необходимости дополнительных исследований: измерение твердости (п.10.5.2) и металлографический анализ структуры (п.10.5.4) металла в области трещины.

### **10.4.2 УЗ дефектоскопия сварных соединений**

10.4.2.1 УЗ дефектоскопия проводится в соответствии с требованиями ГОСТ 14782, ГОСТ 3242, ОСТ 26-2044 и др. для выявления дефектов типа трещин, расслоений, неметаллических включений, газовых пор и др. дефектов в сварном соединении, определения мест расположения дефектов и их условных размеров.

10.4.2.2 Дефектоскопы должны быть укомплектованы прямыми и наклонными преобразователями и АРД-диаграммами, рассчитанными для используемых преобразователей. Для настройки чувствительности контроля необходимо применять контрольные образцы из тех же марок сталей, из которых выполнены обследуемые элементы сосуда.

10.4.2.3 Выявленные дефекты должны быть отнесены к одному из типов: объемные непротяженные, объемные протяженные или плоскостные, руководствуясь ГОСТ 14782. Положение и условные размеры выявленных дефектов должны быть изображены на карте контроля и на эскизе сварного соединения (в поперечном сечении сварного соединения и в плане). Оценка качества сварных соединений должна производиться в соответствии с требованиями настоящего стандарта и ГОСТ 14782, ГОСТ 25997, ОСТ 26-2044.

10.4.2.4 Ведущий эксперт в случае выявления трещин вносит дополнения в программу обследования сосуда по аналогии с п.10.4.1.3.

В случае выявления внутренних дефектов ведущий эксперт может принять решение о применении АЭ контроля для оценки их активности (опасности).

## **10.5 Определение механических характеристик металла, его химического состава и структуры**

10.5.1 Определение механических характеристик металла, его химического состава и структуры проводится для установления их соответствия требованиям проектной (конструкторской) и НД, выявления изменений в материалах в результате нарушения нормированных условий работы, аварии (приведших к повреждениям металла конструкции) или в связи с длительной эксплуатацией в ненормированных условиях.

Необходимость определения механических характеристик металла, его химического состава и структуры устанавливается ведущим экспертом в процессе проведения анализа технической документации (п. 7) и экспертного обследования сосуда (п.10).

## 10.5.2 Измерение твердости металла

10.5.2.1 Измерение твердости проводят для проверки соответствия твердости металла элементов и сварных соединений сосуда требованиям НД, определения механических характеристик металла (косвенным методом).

10.5.2.2 Измерения твердости проводят переносными твердомерами статического или динамического действия в соответствии с требованиями ГОСТ 9012, ГОСТ 18661, ГОСТ 22761, ГОСТ 22762.

10.5.2.3 При определении твердости сварного соединения измерения проводят для следующих зон:

- металла шва (на усилении);
- металла зоны термического влияния (от линии сплавления на расстоянии 1.5...2.0 мм – при автоматической сварке, 2.0...5.0 мм – при электрошлаковой сварке);
- основного металла (на расстоянии не менее 25 мм от линии сплавления).

В каждой зоне должно быть сделано не менее трех измерений, а за результат принимается их среднее арифметическое значение при условии, что методическая погрешность измерений не превышает  $\pm 10\%$  от верхнего допускаемого значения твердости (таблица 2).

10.5.2.4 При несоответствии твердости нормативным требованиям (см. таблицу 2) на расстоянии 5...50 мм от точек, показавших неудовлетворительный результат, проводят дополнительные измерения. Количество точек для выполнения дополнительных измерений определяют специалисты, проводящие измерение. Область значений твердости, выходящих за пределы допуска (таблица 2), необходимо оконтурить мелом (для ее идентификации при проведении работ по п.п. 10.5.3, 10.5.4, 10.5.5).

10.5.2.5 Результаты измерений заносятся в протокол (приложение Б). Местоположение точек измерений твердости указываются на карте контроля.

10.5.2.6 При выходе измеренной твердости за пределы допуска (таблица 2) ведущий эксперт принимает решение о необходимости проведения дополнительных работ по определению химического состава (п.10.5.3), механических характеристик (п.10.5.5), оценке структуры (п.10.5.4) металла.

## 10.5.3 Определение химического состава

10.5.3.1 Определение химического состава металла проводится методами химического и спектрального анализа с целью установления их соответствия требованиям проектной (конструкторской) документации, идентификации марки металла.

10.5.3.2 Для определения химического состава основного металла на наружной, предварительно зачищенной до металлического блеска, поверхности берется стружка путем высверливания отверстия диаметром не более 5 мм, на глубину не более 30% толщины элемента сосуда, но не более 5 мм.

Расстояние между ближайшими кромками отверстия должно быть не менее 50 мм, а до ближайшего сварного шва - не менее  $\sqrt{D \cdot s}$ , где  $D$  – внутренний диаметр сосуда,  $s$  – толщина стенки.

Для определения химического состава металла сварного шва на наружной, предварительно зачищенной до металлического блеска, поверхности берется стружка путем фрезерования, на глубину в пределах усиления (выпуклости) шва, но не более 3 мм.

Отбор стружки путем сверления допускается производить при твердости не более 230 НВ. При отборе стружки не допускается наличие следов побежалости на металле.

При проведении работ по п.10.5.3 химический состав может также определяться на пробах из вырезок металла по ГОСТ 7122 и ГОСТ 7565.

10.5.3.3 При подготовке программы (или дополнения в программу) экспертного обследования места отбора проб металла для химического анализа (или зону стилископирования для легированных сталей) следует указать на карте контроля.

10.5.3.4 Результаты анализа химического состава оформляются в виде заключения, в котором указываются метод контроля, химический состав и соответствующая ему марка металла по НД (см. ОСТ 26 291).

#### 10.5.4 Металлографический анализ структуры металла.

10.5.4.1 Металлографический анализ структуры металла проводят с целью обнаружения отклонения микроструктуры по виду, количеству и величине структурных составляющих от требований стандартов (п.10.5.4.3), определения причин возникновения повышенных коррозионных повреждений или трещин, снижающих прочность сосуда, установления возможных изменений структуры металла, подвергнутого воздействию открытого огня.

10.5.4.2 Анализ структуры следует выполнять непосредственно на обследуемом сосуде неразрушающим (безобразцовым) методом путем снятия реплик (отгисков) согласно действующей НД (например, ОСТ 34-70-690) с последующей идентификацией микроструктуры оптическим методом.

10.5.4.3 Результаты макро и микроанализа представляются в виде заключения о качестве металла с описанием его структуры, выявленных неоднородностей и повреждений (по ГОСТ 1778, ГОСТ 10243), величины (балла) зерна по ГОСТ 5639 и полосчатости по ГОСТ 5640.

10.5.4.4 При несоответствии структуры металла (по данным металлографического анализа) требованиям НД, необходимо проверить химический состав металла (п.10.5.3). При выявлении закалочных структур в области сварных соединений необходимо оценить склонность металла соединений к хрупкому разрушению (п.10.5.5).

#### 10.5.5 Определение механических характеристик металла

10.5.5.1 Определение механических характеристик металла проводится при отсутствии в паспорте сосуда механических характеристик основных элементов сосуда, при восстановлении паспорта сосуда, а также для определения фактических механических характеристик.

10.5.5.2 Для определения механических характеристик могут применяться как разрушающие (требующие последующего проведения ремонтно-восстановительных работ), так и неразрушающие методы (не требующие проведения ремонтно-восстановительных работ).

10.5.5.3 Выбор метода и места вырезки проб для изготовления образцов определяет ведущий эксперт и согласовывает с техническим руководителем предприятия, эксплуатирующего сосуд.

10.5.5.4 Диаметр вырезки должен быть достаточным для изготовления необходимого количества образцов и выбирается из ряда 100, 150 или 200 мм таким образом, чтобы в дальнейшем можно было отремонтировать сосуд вваркой штуцера Ду 100, Ду 150, Ду 200. Вырезка металла и установка штуцеров производится с учетом требований ОСТ 26 291. Вырезка металла производится механическим способом (сверлением через кондуктор, кольцевой фрезой и т.п. приспособлениями). Допускается вырезка огнем способом, при этом необходимо предусмотреть прибавку не менее 40 мм по диаметру для удаления зоны термического влияния механическим способом. Заготовка должна иметь сопроводительный документ, в котором указываются наименование предприятия, наименование и заводской номер сосуда, место вырезки, ориентация вырезки относительно оси сосуда, подпись ответственного за вырезку лица

10.5.5.5 Местоположение вырезок проб и/или отбора микропроб металла следует указать на карте контроля сосуда.

10.5.5.6 При разрушающем методе определяют прочностные и пластические свойства металла, ударную вязкость (в диапазоне +20...-60 °С) и, при необходимости, вязкость разрушения (например, по ГОСТ 25.506).

Испытания на растяжение проводятся в соответствии с требованиями ГОСТ 1497, ударную вязкость - на поперечных образцах типа 11 (типа Шарпи) по ГОСТ 9454.

10.5.5.7 Прочностные характеристики (пределы прочности и текучести) допускается получать неразрушающим (косвенным) методом по результатам измерения твердости (см.

например, ГОСТ 22761 и ГОСТ 22762). Применение других физических методов определения механических характеристик или автоматизированных вариантов существующих разрешается при наличии инструкции, согласованной с Ростехнадзором.

10.5.5.8 Оценку степени охрупчивания материала диагностируемых сосудов в процессе длительной эксплуатации допускается проводить методом микропроб, в соответствии с РД 03-380-00 [5].

10.5.9 Результаты определения механических характеристик, анализа химического состава и структуры металла, оформляются в виде отчета или технической справки с выводами, заключением, рекомендациями и используются при подготовке «Заключения по результатам ЭТД сосуда».

## **10.6 Акустико-эмиссионный контроль**

10.6.1 АЭ контроль сосуда при экспертном обследовании сосуда, а также при гидравлическом или пневматическом (по ПБ 03-576-03 [1]) испытании проводится по решению экспертной организации.

Алгоритм применения АЭ контроля сосудов, работающих под давлением, приведен на рисунках 2 и 3.

10.6.2 Правила организации и проведения АЭ контроля должны соответствовать ПБ-03-593 [3], а также НД, устанавливающей требования по применению АЭ контроля для конкретного типа или группы сосудов, согласованной с Ростехнадзором.

10.6.3 Сосуд, подвергаемый АЭ контролю, должен быть обеспечен средствами контроля параметров нагружения сосуда (давления, температуры стенки сосуда и т.п.), которые подключаются к прибору АЭ контроля для регистрации характера их изменения на дисплее оператора (параллельно с отображением параметров АЭ контроля).

10.6.4 Не допускается применение «зонного» способа определения местоположения развивающихся дефектов с неизвестными координатами (реализация алгоритма по схеме на рисунке 2).

«Зонный» метод допускается применять при оценке степени опасности дефектов, обнаруженных другими методами неразрушающего контроля с известными координатами (реализация алгоритма по схеме на рисунке 3). При этом количество каналов должно быть, по крайней мере, равным количеству дефектов.

10.6.5 При остановке контроля (вызванной, например, сбоем аппаратуры, в том числе и при перегрузке каналов, появлением утечек во фланцевых соединениях, помехами и др. причинами, не связанными с акустической активностью дефектов) продолжение испытаний должно начинаться с давления, предшествующего остановке.

10.6.6 Отображаемые на дисплее параметры сигналов при АЭ контроле о текущем состоянии сосуда должны позволить оператору своевременно принять решение об остановке нагружения и снижении нагрузки.

10.6.7 АЭ контроль не исключает выполнение работ по первому этапу ЭТД (п.11.1.1).

10.6.8 Решение о продолжении и условиях дальнейшей эксплуатации (по алгоритму на рисунках 2 и 3) принимает ведущий эксперт.

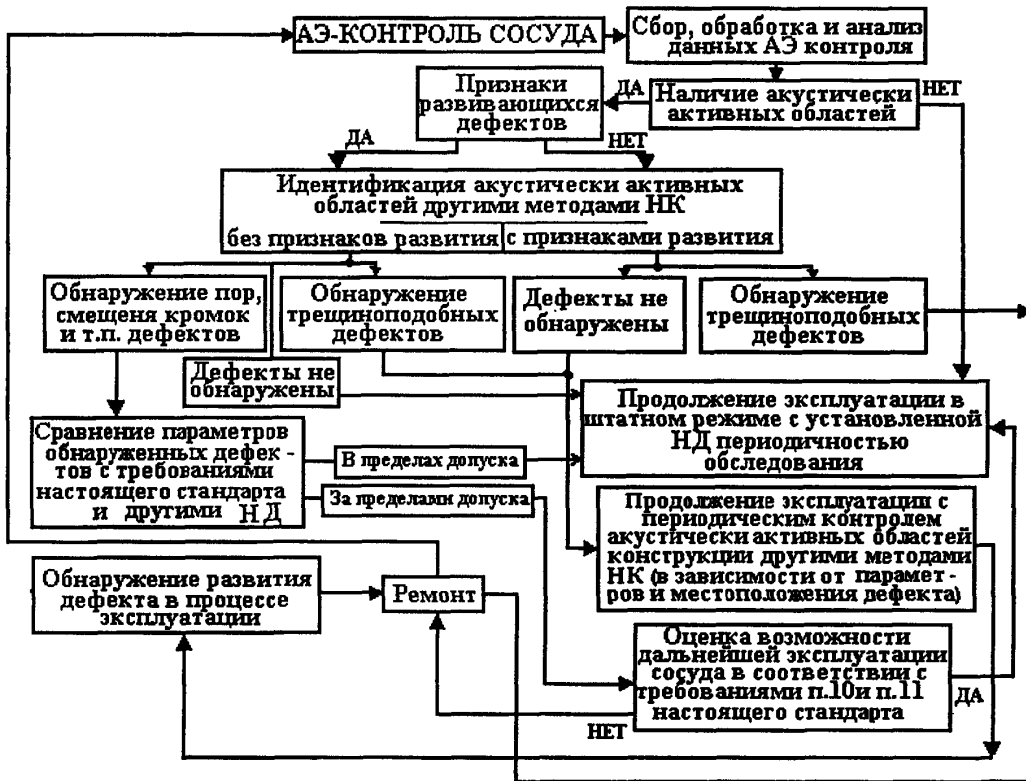


Рисунок 2 - Алгоритм АЭ диагностики развивающихся дефектов в сосудах

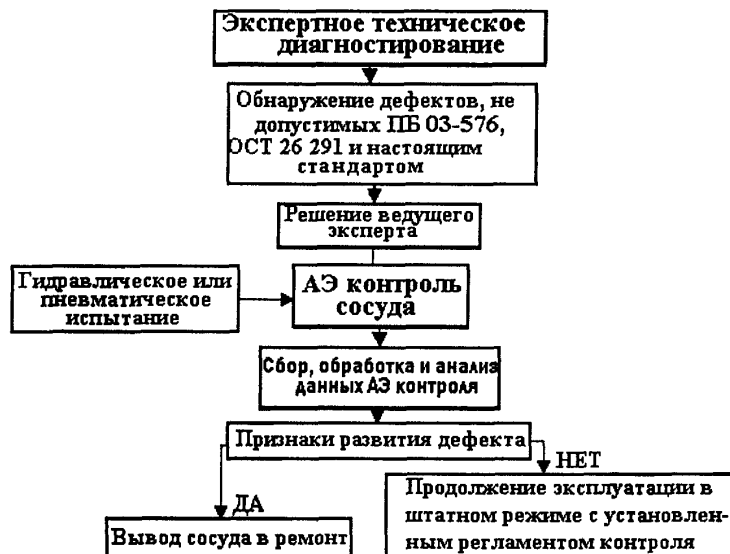


Рисунок 3 - Алгоритм АЭ диагностики степени опасности обнаруженных дефектов

## 11 АНАЛИЗ ПОВРЕЖДЕНИЙ, ДЕФЕКТОВ И ПАРАМЕТРОВ ТЕХНИЧЕСКОГО СОСТОЯНИЯ

11.1 Целью анализа повреждений, дефектов и параметров технического состояния сосуда, выявленных в процессе экспертизы технической документации и экспертного обследования, является оценка (определение вида) текущего технического состояния сосуда.

11.1.1 На первом этапе проверяется соответствие:

- размеров и материалов основных элементов сосуда, действующих нагрузок и условий эксплуатации требованиям конструкторской (проектной) документации;

- параметров технического состояния, характеризующих качество сосуда, требованиям ПБ 03-576-03 [1], ОСТ 26-5, ОСТ 26 291, ОСТ 26-2044, Приложения Е настоящего стандарта (при выполнении ЭТД БДЗ), устанавливающим нормы оценки качества; выводы о соответствии (несоответствии) делаются на основании результатов экспертного обследования (п.10);

- толщины элементов сосуда требованиям конструкторской (проектной) документации и НД.

Достаточным условием для заключения о соответствии толщины элемента требованиям конструкторской (проектной) документации является условие

$$S_s \geq s_n - c_1,$$

где  $S_s$  - толщина элемента (минимальное измеренное значение толщины по протоколу, Приложение Б);  $s_n$  - номинальная толщина стенки элемента (из чертежа по паспорту);  $c_1$  - прибавка к расчетной толщине для компенсации коррозии и эрозии.

При отсутствии в паспорте данных о величине прибавки  $c_1$ , принять  $c_1 = 2$  мм.

Если данное условие не выполняется, проверка соответствия толщины требованиям конструкторской (проектной) документации проводится на основе анализа прочностных расчетов с использованием данных, приведенных в паспорте сосуда<sup>1)</sup>, либо путем проведения поверочного расчета прочности руководствуясь п. 11.1.2.

При соответствии параметров технического состояния сосуда требованиям конструкторской (проектной) НД техническое состояние сосуда оценивается как «исправное» и последующие этапы ЭТД не проводятся.

11.1.2 Анализ параметров технического состояния, повреждений и дефектов на втором этапе проводится, руководствуясь п. 11.1.3. При необходимости, выполняются поверочные расчеты на прочность (ГОСТ 14249, ГОСТ 24755, ГОСТ 26202 и др.). Расчетную температуру, допускаемые напряжения определяют, руководствуясь требованиями раздела 1 ГОСТ 14249.

Допускается в качестве расчетной температуры принимать проектное значение расчетной температуры, если она не ниже температуры, установленной ГОСТ 14249.

В качестве расчетного давления при фактически реализованных рабочих условиях следует принимать разрешенное давление.

11.1.3 Допускаемые дефекты и повреждения

11.1.3.1 Смещение, увод кромок листов в сварных соединениях, зарегистрированные в протоколе визуального и измерительного контроля или протоколе УЗ дефектоскопии, не должны превышать значений, допускаемых расчетом по РД 26-6-87 [6];

11.1.3.2 Отклонение сосуда колонного типа от вертикали, зарегистрированное в протоколе визуального и измерительного контроля, не должно превышать 1% высоты сосуда.

11.1.3.3 Высота вогнутости или выпуклости (вмятины или выпучины), зарегистрированной в протоколе визуального и измерительного контроля, не должна превышать на обечайке: 0.1  $s$  при  $s \leq 20$  мм, 0.15  $s$  при  $s > 20$  мм ( $s$  – толщина стенки); на эллиптическом днище: 6 мм; на полусферическом днище: 4 мм.

1) Текущая толщина  $s$  элемента сосуда должна превышать значение толщины, принятой в расчете на прочность, за вычетом суммы с прибавок к толщине, принятой в расчете.



11.1.3.4 Коррозионные язвы (одиночные и скопления), эрозионные повреждения, прожоги или другие дефекты подобного вида допускаются, если расстояние от кромки дефекта до ближайшего патрубка не менее  $2\sqrt{D \cdot s}$  и минимальная остаточная толщина в зоне дефекта не менее суммы допускаемой толщины (см. п.12.2, 12.3) и половины проектной прибавки к толщине для компенсации коррозии (эрозии).

11.1.3.5 Чешуйчатость поверхности, наплывы, подрезы и свищи (глубиной не более 5% толщины свариваемых элементов) допускаются при отсутствии трещин в зоне указанных дефектов.

11.1.3.6 Нарушение сплошности основного металла в виде строчечных дефектов (раскатанных пузырей, шлаковых включений и т.п.) допускаются при наличии донного сигнала на встроенном дисплее ультразвукового толщиномера (дефектоскопа в режиме толщиномера).

11.1.3.7 Расслоение металла вдоль срединной поверхности элемента сосуда допускается, если оно не выходит в зону термического влияния сварных соединений.

11.1.3.8 Непровар в корне шва допускается, если он был предусмотрен по чертежу сварного соединения, или если он допустим по п. 3.11.4 ОСТ 26 291.

11.1.3.9 Поры, шлаковые включения в сварных соединениях, обнаруженные ультразвуковой дефектоскопией, допускаются, если выполнены условия прочности в соответствии с требованиями п. 11.1.4 и п. 11.1.5

11.1.3.10 Трещины всех видов и направлений в металле шва по линии сплавления, и в околошовной зоне сварного соединения или в основном металле не допускаются.

11.1.3.11 Минимальные измеренные значения толщины элементов сосуда при разрешенном давлении должны удовлетворять требованиям п. 11.1.1 и п. 12.2.

11.1.3.12 Допустимые значения твердости приведены в таблице 2.

Таблица 2 - Допустимая твердость металла сварных соединений

Марка стали	Допустимые пределы твердости* основного металла, НВ	Допустимая твердость металла* шва и зоны термического влияния, НВ, не более
Ст.3, 20, 16К	100-180	180
18К	100-180	190
20К, 22К	120-200	200
09Г2С, 16ГС	110-200	225
10Г2	110-210	
10Г2С1	120-210	
12ХМ	140-170	240
12МХ	140-180	

\*- Обобщенные данные ИТНЭ-93 [4] и ОСТ 24.201.03

11.1.3.13 Структура металла по результатам металлографических исследований на вырезках, сколах, репликах должна соответствовать требованиям НД к структуре данного металла (ГОСТ 5640).

11.1.3.14 Химический состав металла элементов сосуда и сварных соединений должен соответствовать требованиям ОСТ 26 291 с учетом технических требований ТУ на изготовление оборудования в части возможности замены материалов.

11.1.3.15 Механические характеристики металла элементов сосуда и сварных соединений, полученные в результате испытаний или косвенным методом, не должны отличаться более, чем на 5% в меньшую сторону от минимальных значений, установленных НД.

11.1.3.16 Допускаемые отклонения размеров элементов деталей и узлов БДЗ приведены в Приложении Е.

11.1.4. При выявлении дефектов, превышающих допускаемые величины по п. 11.1.3, необходимо провести оценку местной прочности в зоне выявленных дефектов.

При выявлении трещиноподобных дефектов дополнительно необходимо провести расчет на сопротивление «хрупкому» разрушению сосуда.

Проверка местной прочности и сопротивления «хрупкому» разрушению проводится специализированной организацией, владеющей необходимыми методиками и средствами расчета, в соответствии с требованиями действующей НД.

При отклонении от вертикали, превышающем значение по п. 11.1.3.2 ведущий эксперт принимает решение о привлечении специализированной организации для определения причины отклонения и условий дальнейшей эксплуатации сосуда (или выводе его в ремонт).

Отбраковка деталей и узлов БДЗ проводится, руководствуясь Приложением Е.

11.1.5 При выявлении внутренних дефектов в сварных соединениях и основном металле (пор, непроваров, расслоений в зоне термического влияния сварных швов и т.п.) допускается вместо расчетного обоснования по п.11.1.4 проверка прочности путем проведения АЭ контроля зон с дефектами в процессе гидравлического испытания сосуда (см. п.п. 10.6, 12.3).

11.1.6 Влияние деформаций фундаментов опор вертикальных сосудов, установленных на открытых площадках на водосодержащих или вечномёрзлых грунтах, а также вибрации трубопроводов входа, выхода продукта на техническое состояние сосуда и необходимость в этой связи дополнительных исследований устанавливает ведущий эксперт.

11.1.7 При соблюдении требований, приведенных в п.11.1.3, или при положительном результате проверки прочности сосуда (п.11.1.2) его техническое состояние оценивается как «работоспособное техническое состояние». В противном случае техническое состояние оценивается как «неработоспособное» и проводится третий этап анализа.

11.2 На третьем этапе анализа определяются условия дальнейшей эксплуатации сосуда, если в результате выполнения второго этапа техническое состояние было оценено как «неработоспособное».

11.2.1 Принимается одно из следующих решений:

- проведение ремонта сосуда (элементов сосуда, элементов БДЗ) с целью устранения выявленных дефектов и повреждений;

- снижение расчетного давления, если это реализуемо по технологическому регламенту (и системой обеспечения безопасной эксплуатации сосуда);

Если данные решения не реализуемы или экономически не целесообразны, принимается решение о списании сосуда, использовании в других технологических линиях с допускаемыми параметрами нагружения или реконструкции.

11.2.2 Ремонт элементов сосуда с дефектами, признанными экспертной организацией как не допускаемые, осуществляется в установленном порядке специализированной организацией.

11.2.3 Ремонт элементов сосуда с дефектами, признанными экспертной организацией, как допускаемые, как правило, не осуществляется.

В обоснованных ведущим экспертом случаях допускается проведение ремонта (например, выборка некоторых видов поверхностных дефектов).

11.2.4 В случае проведения ремонта с применением сварки рекомендуется гидравлическое (пневматическое) испытание сосуда проводить в сопровождении АЭ контроля (п.10.6, рисунок 2).

11.3 В случае обнаружения трещин при повторном экспертном обследовании необходимо установить причину их появления.

11.4 Анализ повреждений, дефектов и параметров технического состояния сосуда оформляется в виде технической справки (если анализ ограничен первым этапом) или отчета (при выполнении всего объема ЭТД).

## 12 НАЗНАЧЕНИЕ СРОКА И УСЛОВИЙ ДАЛЬНЕЙШЕЙ ЭКСПЛУАТАЦИИ. ТЕХНОЛОГИЧЕСКИЙ РЕГЛАМЕНТ КОНТРОЛЯ ТЕХНИЧЕСКОГО СОСТОЯНИЯ ПРИ ПРОДОЛЖЕНИИ ЭКСПЛУАТАЦИИ

12.1 Назначение нового срока эксплуатации сосуда осуществляется на основе анализа совокупности полученной в результате диагностического обследования информации.

12.2 Достаточным условием для назначения максимального срока дальнейшей эксплуатации сосуда по таблице 3 является выполнение для всех элементов сосуда условий:

$$s_* \geq s_n - c_i/2,$$

где  $s_*$  - текущая толщина элемента;  $s_n$  - номинальная толщина элемента (из чертежа по паспорту);  $c_i$  - проектная прибавка к толщине для компенсации коррозии и эрозии, или, в случае их невыполнения, условий прочности<sup>1)</sup> сосуда.

При отсутствии в паспорте данных о величине прибавки  $c_i$  она принимается равной 2 мм.

12.3 Если требования п.12.2 не выполняются, назначаемый срок дальнейшей эксплуатации принимается равным минимальному из значений

$$T = (s_* - s_d)/V,$$

определяемых для обечаяк и днищ, но не более срока, указанного в таблице 3.

В качестве допускаемой толщины  $s_d$  элемента (рассматриваются обечайки, днища, элементы узлов врезки патрубков, опорных узлов и т.д.) принимается величина  $s_* - c_{\max}$ , где  $c_{\max}$  - максимальное расчетное значение  $c$  (суммы прибавок к толщине элемента в расчетных формулах), при которой выполняется условие прочности для сосуда.

При необходимости (например, при расчете допускаемых толщин элементов узла врезки патрубка), значение  $c_{\max}$  - определяется методом последовательных приближений. При первичном экспертном техническом диагностировании скорость уменьшения толщины  $V$  принимается равной  $c_i/t$ ,  $t$  - календарная продолжительность эксплуатации сосуда (в годах).

При вторичном и последующем экспертном диагностировании  $V$  определяется:

$$V = (s_* - s_{**})/t^*,$$

где  $s_*$ ,  $s_{**}$  - минимальная толщина стенки сосуда (элемента) по результатам текущего и предыдущего диагностического обследований,  $t^*$  - интервал времени от предыдущего до текущего обследования.

Обоснование назначенного срока дальнейшей эксплуатации приводится в технической справке или отчете.

12.4 При положительных результатах АЭ контроля, выполняемого в соответствии с п.п.10.6.1, 11.1.5, срок дальнейшей эксплуатации определяется согласно п. 12.2.

12.5 Дальнейшая эксплуатация сосуда с новым назначенным сроком разрешается при условии соблюдения указанного в таблице 3 регламента контроля технического состояния. В технически обоснованных случаях экспертная организация может назначить в технологическом регламенте дополнительные виды контроля.

12.6 При обнаружении потери герметичности корпуса сосуда, поверхностных трещин в процессе выполнения контроля в соответствии с назначенным технологическим регламентом, предприятие, эксплуатирующее сосуд, информирует экспертную организацию, проводившую ЭТД, о полученных результатах и, при необходимости, приглашает ее

1) Текущая  $s_*$  толщина элемента сосуда должна превышать значение толщины, принятой в расчете на прочность (в паспорте сосуда), за вычетом прибавки ( $c - c_i/2$ ), где  $c$  - сумма прибавок к толщине, принятая в расчете, а  $c_i$  - прибавка к толщине для компенсации коррозии и эрозии. Если это условие не выполняется, необходимо провести поверочный расчет на прочность при толщине  $s_* - c_i/2$ .

для установления причин появления дефектов и принятия решения о возможности и условиях дальнейшей эксплуатации сосуда.

12.7 Программа очередного экспертного обследования может отличаться от программы первичного экспертного обследования.

Объем обязательных работ по таблице 1 может быть уменьшен за счет:

- уменьшения числа точек контроля при проведении УЗ толщинометрии обечаек и днищ,
- проведения УЗ дефектоскопии кольцевых и продольных сварных швов только в тех зонах, в которых при первичном экспертном диагностировании были выявлены дефекты.

Таблица 3 - Предельная величина назначаемого срока дальнейшей эксплуатации

Эксплуатационные факторы	Техническое состояние сосуда	Назначаемый срок эксплуатации	Факторы, влияющие на назначаемый срок эксплуатации	Технологический регламент контроля сосуда при продолжении эксплуатации
Соответствуют конструкторской (проектной) документации	Исправное	10 лет	Полное соответствие технического состояния сосуда требованиям НД и конструкторской документации	Периодическое освидетельствование в соответствии с п. 1 таблицы 11 ПБ 03-576-03 [1].
	Работоспособное	8 лет	Дефекты, допустимые по данному руководящему документу (условия прочности выполняются).	
	Работоспособное	4 года	Наличие ремонтных областей с применением сварки и выборкой трещин.	
Не соответствуют конструкторской (проектной) документации	Работоспособное	4 года	Нагрузки на штуцера, обусловленные деформацией фундаментов опор, повышенной вибрацией.	Наружный и внутренний осмотры - через каждые 12 месяцев.  Контроль (на наличие-отсутствие трещин) сварных соединений патрубков штуцеров входа, выхода газа, люков с корпусом магнитопорошковым (капиллярным) методом - через 2 года.

### 12.8 Испытания на прочность и плотность

12.8.1 Испытания пробным давлением могут быть проведены гидравлическим способом (ПБ 03-576-03 [1]) с обязательным АЭ контролем (по алгоритму, представленному на рисунке 2)

12.8.2 Испытания пробным давлением следует проводить при положительных результатах технического диагностирования и после устранения обнаруженных дефектов в

соответствии с требованиями безопасности и установленной ПБ 03-576-03 [1] периодичностью.

12.8.3 Срок проведения гидравлического испытания сосуда, техническое состояние которого по результатам ЭТД оценивается как «исправное» или «работоспособное», определяется в соответствии с требованиями ПБ 03-576-03 [1] и отсчитывается от даты последнего гидравлического испытания, проведенного до выполнения ЭТД. Если при этом после окончания диагностирования сосуда до проведения гидравлического испытания остается менее двух лет допускается гидравлическое испытание проводить после окончания ЭТД.

### **13 СОДЕРЖАНИЕ И ОФОРМЛЕНИЕ ЗАКЛЮЧЕНИЯ ПО РЕЗУЛЬТАТАМ ЭТД СОСУДА**

13.1 «Заключение по результатам ЭТД сосуда» (далее Заключение) оформляется для каждого сосуда в соответствии с требованиями ПБ 03-246-98 [7]. Рекомендуемая форма этого документа, приведена в приложении Г.

13.2 В заключительной части Заключения приводятся:

- заключение о техническом состоянии внутренних устройств и их соединений, которое делается на основании результатов выполнения ВИК (п.10.2)

- оценка («исправное», «неисправное», «работоспособное», «неработоспособное») технического состояния сосуда на момент проведения ЭТД, полученная в результате выполнения п. 11 настоящего стандарта;

- заключение о возможности и условиях дальнейшей эксплуатации, в котором указываются назначенный срок дальнейшей эксплуатации сосуда, разрешенное давление и давление гидравлического испытания (согласно результатам выполнения п.п. 11 и 12). Если в результате диагностирования технического состояния сосуда определено как «неработоспособное», необходимо привести варианты решений, позволяющих перевести сосуд в «работоспособное» состояние (например, уменьшением разрешенного давления, проведением ремонтно-восстановительных работ).

**П р и м е ч а н и е** - В случае принятия решения об изменении разрешенного давления владелец сосуда должен обеспечить защиту сосуда от повышения давления выше разрешенного в соответствии с требованиями ПБ 03-576-03 [1].

- регламент контроля технического состояния сосуда при продолжении его эксплуатации.

13.3 Документация, полученная в результате проведенного ЭТД сосуда, является неотъемлемой частью Заключения и оформляется в виде приложений к Заключению.

13.4 Заключение подписывается экспертом(ами), руководителем экспертной организации и заверяется печатью (на титульном листе) экспертной организации, прошивается с указанием количества сшитых страниц и передается заказчику.

13.5 Заключение оформляется в трех экземплярах. Два экземпляра передаются заказчику, третий экземпляр хранится в экспертной организации, проводившей экспертное техническое диагностирование.

13.6 Заказчик передает Заключение в территориальный орган Ростехнадзора для рассмотрения и утверждения в установленном РД 03-298-99 [8] порядке.

13.7 Экспертная организация на период рассмотрения Заключения (при положительных результатах экспертного технического диагностирования) в территориальных органах Ростехнадзора передает заказчику «Временное разрешение на продолжение эксплуатации сосуда» по форме представленной в Приложении Д. Срок действия «Временного разре-

шения на продолжение эксплуатации сосуда» не может превышать 6 месяцев с момента окончания экспертного обследования сосуда.

13.8 В случае отрицательного Заключения по сосуду (если техническое состояние оценено как «неработоспособное») экспертная организация немедленно ставит в известность территориальный орган Ростехнадзора для принятия оперативных мер по дальнейшей эксплуатации сосуда.

Форма отчета по анализу технической документации

ОТЧЕТ ПО АНАЛИЗУ ТЕХНИЧЕСКОЙ ДОКУМЕНТАЦИИ\*

(Наименование сосуда по паспорту)

“ \_\_\_\_\_ ” \_\_\_\_\_ 20\_\_ г.  
(Дата проведения анализа)

**1 ОБЩИЕ ДАННЫЕ О СОСУДЕ**

- 1.1 Предприятие – изготовитель, город \_\_\_\_\_
- 1.2 Заводской номер \_\_\_\_\_
- 1.3 Дата изготовления \_\_\_\_\_
- 1.4 Номер сборочного чертежа \_\_\_\_\_
- 1.5 Предприятие, эксплуатирующее сосуд \_\_\_\_\_
- 1.6 Место установки сосуда \_\_\_\_\_
- 1.7 Станционный номер сосуда \_\_\_\_\_
- 1.8 Регистрационный номер \_\_\_\_\_
- 1.9 Дата ввода в эксплуатацию \_\_\_\_\_
- 1.10 Сведения о перемещении сосуда за период его эксплуатации \_\_\_\_\_

**2 СВЕДЕНИЯ ОБ ОСНОВНЫХ ЭЛЕМЕНТАХ СОСУДА**

Наименование элемента <sup>1)</sup>	Диаметр внутренних (наружных), мм	Длина (высота), мм	Толщина стенки номинальная <sup>2)</sup> , мм	Толщина стенки по расчету <sup>3)</sup> , мм	Вид сварки <sup>4)</sup>	Электроды, сварочная проволока (тип, марка, ГОСТ или ТУ)	Номер позиции, обозначение по эскизу <sup>5)</sup>	Примечание <sup>6)</sup>

1) Указываются обечайки, днища, патрубки  $D_y \geq 100$  мм штуцеров и люков. Если при проведении ЭТД появляются данные о дефектах, ремонтных патрубков  $D_y < 100$  мм штуцеров, то информация по этим патрубкам также заносится в таблицу.  
 2) По паспорту: исполнительная толщина из чертежа.  
 3) По паспорту: исполнительная толщина, принятая в расчете на прочность, за вычетом суммы прибавок к толщине, использованной в расчете.  
 4) Указывается автоматическая или ручная.  
 5) Эскиз сосуда выполняется при необходимости пояснения конструктивных особенностей сосуда.  
 6) Указывается общее количество однотипных элементов сосуда, и другая необходимая информация.

### 3 ТЕХНИЧЕСКАЯ ХАРАКТЕРИСТИКА И ПАРАМЕТРЫ\*

Наименование показателей		Проектные	Фактические	Примечание
Давление, МПа, (кГ/см <sup>2</sup> )	Рабочее		1)	
	Расчетное		2)	
	пробное гидравлического или пневматического испытания		3)	
	максимальное нагнетательного устройства или полного раскрытия предохранительного клапана	—		
Температура, °С	расчетная стенки		—	
	рабочей среды			
	стенки, минимально допустимая отрицательная		4)	
Рабочая среда	Состав			
	Класс опасности по ГОСТ 12.1.007		—	
	Взрывоопасность		—	
	Пожароопасность		—	
Прибавка к толщине для компенсации коррозии (эрозии), мм			—	
Число циклов нагружения (пусков-остановов)			5)	
Допустимая сейсмичность, балл			6)	
Группа сосуда для контроля сварных соединений				
Срок службы, лет		7)	8)	

- 1) Указывается максимальное рабочее давление сосуда за последние 2 года.
- 2) Указывается разрешенное давление, установленное по результатам последнего освидетельствования или диагностирования. В случае изменения разрешенного давления в примечании указать причину этого изменения.
- 3) Указывается значение пробного давления последнего испытания (в примечании указывается дата).
- 4) Для сосудов, устанавливаемых на открытой площадке или в неотапливаемом помещении, указывается абсолютная минимальная температура наружного воздуха в районе установки сосуда, если температура стенки может стать отрицательной от воздействия окружающего воздуха, когда сосуд находится под давлением. Для сосудов, установленных в отапливаемом помещении, значение минимально допустимой температуры стенки не указывается.
- 5) Число циклов нагружения для сосудов, установленных на КС, ДКС и ГРС, принимается равным количеству их пусков и остановов за последние два года эксплуатации.
- 6) Графа заполняется для сосуда, установленного в районе с сейсмичностью 7 баллов и более (по 12 балльной шкале).
- 7) Указывается назначенный срок службы.
- 8) Указывается календарная продолжительность эксплуатации сосуда от начала его эксплуатации до проведения экспертного технического диагностирования.

\* Если какие-то данные не получены, в соответствующих графах формы ставится прочерк.



#### 4 ХАРАКТЕРИСТИКИ МЕТАЛЛА ОСНОВНЫХ ЭЛЕМЕНТОВ СОСУДА\*

Наименование элемента <sup>1)</sup>	Марка <sup>2)</sup>	ГОСТ (ТУ) на поставку <sup>2)</sup>	Данные механических испытаний по сертификату или протоколу заводских (лабораторных) испытаний					Ударная вязкость <sup>3)</sup> , Дж/см <sup>2</sup> (кг·м/см <sup>2</sup> )	Температура <sup>3)</sup> , °C	Тип образца
			Предел текучести, МПа (кг/см <sup>2</sup> )	Временное сопротивление, МПа (кг/см <sup>2</sup> )	Относительное удлинение, %	Относительное сужение, %				

- 1) Заполняется в соответствии с таблицей в п. 2 данного приложения.
- 2) При использовании иностранных марок сталей дополнительно указывается отечественный аналог (Код ASME. Котлы и сосуды, работающие под давлением. Секция VIII, раздел 2 [ASME BOILER AND PRESSURE VESSEL CODE. SECTION VIII, DIVISION 2]).
- 3) При минимальной (отрицательной) температуре испытания.

#### 5 РЕЗУЛЬТАТЫ ИСПЫТАНИЙ И ИССЛЕДОВАНИЙ СВАРНЫХ СОЕДИНЕНИЙ<sup>1)</sup>

Наименование элемента и номер чертежа (эскиза) с указанием соединения <sup>1)</sup> , для которого изготавливались контрольные соединения	Номер документа и дата испытаний	Сварное соединение			Металл шва			Зона термического влияния (околошовная зона)		
		Временное сопротивление, МПа, (кг/см <sup>2</sup> )	Ударная вязкость		Величина, Дж/см <sup>2</sup> , (кгс·м/см <sup>2</sup> )	Относительное удлинение, %	Твердость, НВ	Ударная вязкость		
			Величина, Дж/см <sup>2</sup> , (кгс·м/см <sup>2</sup> )	Температура, °C				Тип образца	Величина, Дж/см <sup>2</sup> , (кгс·м/см <sup>2</sup> )	Температура, °C

- 1) Соединение указать на эскизе сосуда

#### 6 ДАННЫЕ О ТЕРМООБРАБОТКЕ\*<sup>1)</sup>

Наименование элемента или соединения	Вид термообработки	Режим термообработки		
		Температура, °C	Продолжительность выдержки, ч	Способ охлаждения

- 1) В том числе и при ремонте

## 7 ГИДРАВЛИЧЕСКИЕ ИСПЫТАНИЯ СОСУДА<sup>1)</sup>

Дата	Вид испытания	Пробное давление, МПа	Испытательная среда	Температура испытательной среды, °С	Примечания <sup>2)</sup>

- 1) Приводятся данные всех испытаний.
- 2) Указывается положение сосуда при испытании.

## 8 НЕРАЗРУШАЮЩИЙ КОНТРОЛЬ<sup>1)</sup>

Дата	Вид и средства контроля	Зона и объем контроля <sup>2)</sup>	Основные результаты контроля <sup>3)</sup>	Организация-исполнитель

- 1) В первой строке таблицы указываются данные при приемо-сдаточном контроле на заводе-изготовителе, далее - при освидетельствованиях и обследованиях сосуда. При проведении освидетельствований в соответствии с требованиями ПБ 03-576-03 и при отсутствии замечаний допускается запись обо всех этих освидетельствованиях делать в одной строке.
- 2) Указать на эскизе или карте контроля сосуда.
- 3) Если по результатам освидетельствования или обследования было принято решение об изменении максимального допускаемого избыточного давления, необходимо указать разрешенное давление и причину изменения.
- 4) Если проведены дополнительные исследования металла, то данные также заносятся в таблицу.

## 9 АВАРИЙНЫЕ И ДРУГИЕ ОСТАНОВКИ<sup>1)</sup>

Дата остановки	Вид остановки	Причина остановки	Примечание
	аварийная остановка	<sup>2)</sup>	
	ремонт	<sup>3)</sup>	
	вывод сосуда в резерв под рабочим давлением		

- 1) Сведения об остановках, связанных с проведением испытаний, освидетельствований и обследований, в данную таблицу не заносятся (заносятся в таблицы п.п. 7, 8).
- 2) Указывается: одна из причин по ПБ 03-576-03.
- 3) Указывается: «ремонт сосуда», «ремонт технологического оборудования или трубопроводов» и т.п. При наличии дефекта указать вид дефекта и место его расположения на эскизе или карте контроля сосуда.

## 10 СВЕДЕНИЯ О РЕМОНТЕ И ЗАМЕНЕ ЭЛЕМЕНТОВ СОСУДА

Дата проведения ремонта <sup>1)</sup>	Характер ремонта (элемент, подвергнутый замене)	Использованный способ и режим термообработки	Вид и результаты НК после ремонта

### 11 ДОПОЛНИТЕЛЬНЫЕ ДАННЫЕ О СОСУДЕ

11.1 Сосуд установлен \_\_\_\_\_<sup>1)</sup>

11.2 Наличие и вид тепловой изоляции \_\_\_\_\_

11.3 Сведения о дополнительных эксплуатационных факторах (о вибрации, о деформациях фундаментов опор сосуда и трубопроводов, болтов крепления опор и т.п.) \_\_\_\_\_

11.4 Замечания ИТР, ответственного за исправное состояние, о техническом состоянии сосуда \_\_\_\_\_

11.5 Замечания региональных органов ГТН к техническому состоянию сосуда \_\_\_\_\_

<sup>1)</sup> Указывается: на открытой площадке, в отапливаемом или неотапливаемом помещении.

### 12 ЗАКЛЮЧЕНИЕ

12.1 Заключение о соответствии фактических технических характеристик, параметров и условий эксплуатации сосуда проектным<sup>1)</sup> \_\_\_\_\_

1) При несоответствии указать, в чем оно заключается.

12.2 Заключение о соответствии расчета на прочность (по паспорту) конструктивному исполнению и материалам сосуда (по паспорту)<sup>1)</sup> \_\_\_\_\_

1) При несоответствии указать, в чем оно заключается.

12.3 Зоны, рекомендуемые для контроля (указывается вид контроля): см. эскиз (карту контроля) сосуда<sup>1)</sup> \_\_\_\_\_

1) На эскизе и/или карте контроля указываются:

- зоны с ранее выявленными дефектами по п.8 данного приложения;
- зоны расположения дефектов по п. 9 данного приложения;
- зоны проведенного ремонта по п.10 данного приложения;
- зоны сварных соединений патрубков входа и выхода продукта, люков.

### 13 ПЕРЕЧЕНЬ ПРОАНАЛИЗИРОВАННОЙ ДОКУМЕНТАЦИИ<sup>1)</sup>

1) Приводится перечень всей документации, актов, заключений и т.п. использованной при выполнении ЭТД сосуда.

Приложение. Эскиз (карта контроля) сосуда

Анализ документации провели:

\_\_\_\_\_  
(Должность, квалификация, уровень, подпись, Ф.И.О.)

\_\_\_\_\_  
(Должность, квалификация, уровень, подпись, Ф.И.О.)

**ФОРМЫ ПРОТОКОЛОВ С ПРИМЕРАМИ ЗАПОЛНЕНИЯ**

ИТЦ «Оргтехдиагностика»  
(Предприятие-исполнитель)  
г. Москва, пр. Карамзина, 13/1  
(Адрес)

тел.: 422-34-22, факс: 422-59-22  
(Телефон, факс)

ООО «Волгоградтрансгаз»  
(Предприятие-заказчик)  
КС «Фролово»  
(Место установки оборудования)

Пылеуловитель масляный ТП 85549  
(Наименование оборудования)  
2443  
(Заводской номер)  
1  
(Станционный номер)

**Протокол № 1 от 26 июня 2000 г.**  
визуального и измерительного контроля

Нормативная документация, по которой выполнен контроль: ПБ 03-576-03, РД 34.10.130-96, СТО Газпром РД 39-1.10- -2004.

Использованные приборы и инструменты: лупа х6, линейка измерительная.

Карта контроля: см. Приложение к протоколу № 1.

**Результаты контроля (описание и размеры выявленных дефектов и повреждений):**

**1. Наружный осмотр**

1.1. Деформации (перемещения, перекосы, повреждения) фундаментов опор сосуда и опор, связанных с ним трубопроводов входа и выхода газа: *Недопустимых отклонений от НТД не обнаружено.*

1.2. Отклонения геометрии сварных соединений корпуса сосуда (угловатость), сосуда в целом и технологических трубопроводов, относительных смещений (линейных и угловых) осей патрубков штуцеров и трубопроводов входа и выхода продукта от проектных *не обнаружены.*

1.3. Деформации болтов фланцевых соединений и фундаментных болтов *не обнаружено.*

1.4. Локально деформированные зоны и механические повреждения на поверхности корпуса. На нижней обечайке V3 обнаружена вмятина, размером 150ммх50мм, глубиной 8 мм (*см. Приложение к протоколу №1*).

1.5. Сварные соединения: Поверхностные дефекты типа, трещин, подрезов, свищей, смещения кромок или увод кромок соединяемых элементов *не обнаружены.*

1.6. *Коррозионных повреждений, трещин и свищей в основном металле не обнаружено.*

1.7. *Следов пропуска продуктов и отпотеваний на основном металле и в зонах сварных соединений корпуса и приварки штуцеров и люков, во фланцевых соединениях не обнаружено.*

**2. Внутренний осмотр**

2.1. *Локальных деформированных зон на элементах сосуда (вмятин, трещин, свищей и других повреждений поверхности) не обнаружено.*

2.2. *Поверхностных дефектов типа непроваров, трещин, подрезов, свищей и т.п.; смещения кромок в сварных соединениях не обнаружено.*

2.3. *Эрозии и коррозия металла в допустимых пределах.*

2.4. При осмотре внутренних устройств, узлов их креплений и сварных соединений с корпусом (состояние поверхностей и сварных соединений, наличие трещин, подрезов, эрозии, коррозионного износа) *недопустимых отклонений от требований НТД не обнаружено.*

3 *Других повреждений и дефектов на внешней и внутренней поверхности сосуда и его элементах не обнаружено.*

4 *Повреждений и дефектов при осмотре внутренних устройств не обнаружено.*

**Контроль выполнили:**

Дефектоскопист, III  
(Должность, уровень квалификации)

Удостоверение № 0172-01, выдано 17.04.01 г, действительно до 17.04.04

\_\_\_\_\_  
(Фамилия И.О.)

\_\_\_\_\_  
(Подпись)

Дефектоскопист, II

(Должность, уровень квалификации)

Удостоверение № 0168-01, выдано 16.05.01 г, действительно до 16.05.04

\_\_\_\_\_  
(Фамилия И.О.)

\_\_\_\_\_  
(Подпись)

(Место для штампа)

Зав. № 2443

Стр. \_\_\_\_\_ из \_\_\_\_\_

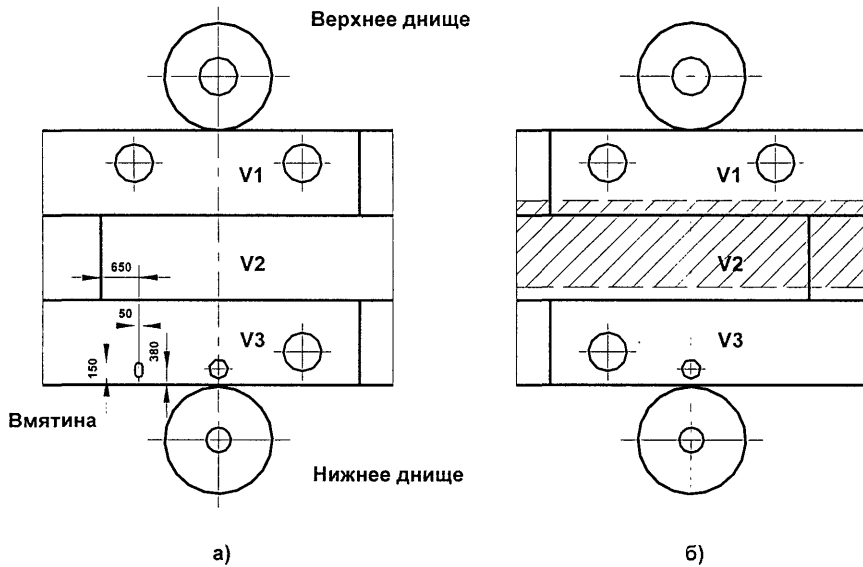
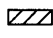


Рисунок ... – Карта визуального и измерительного контроля

а). Карта контроля наружной поверхности; б). Карта контроля внутренней поверхности;

 - зона недоступная для контроля;

ИТП «Оргтехдиагностика»  
 (Предприятие-исполнитель)  
 г. Москва, пр. Карамзина, 13/1  
 (Адрес)  
 тел.: 422-34-22, факс: 422-59-22  
 (Телефон, факс)

ООО «Баштрансгаз»  
 (Предприятие-заказчик)  
КС «Урала»  
 (Место установки оборудования)  
Пылеуловитель ГП 144.00.000  
 (Наименование оборудования)  
37146  
 (Заводской номер)  
3  
 (Станционный номер)

**Протокол № 2 от 22 мая 2001 г.  
 измерения толщины элементов сосуда ультразвуковым методом**

Нормативная документация, по которой выполнен контроль:

**СТО Газпром РД 39-1.10- -2004**

Наименование прибора: **36DL PLUS**, зав. №3645-503914.

Свидетельство о поверке № 2/47 от 11 марта 2000 г.

Тип ПЭП: D -790, (прямой раздельно-совмещенный, 5 МГц), зав. №56904

Карта контроля: см. Приложение к протоколу №2.

**Результаты контроля**

Наименование элемента сосуда	Толщина стенки номинальная, мм	Результат измерений									
		№ точки	Толщина, мм	№ точки	Толщина, мм	№ точки	Толщина, мм	№ точки	Толщина, мм	№ точки	Толщина, мм
Обечайки	60	1	59,9	2	59,7	3	60,2	4	60,0	5	60,9
		6	59,9	7	60,1	8	60,2	9	60,9	10	60,8
		11	60,3	12	60,2	13	60,9	14	61,1	15	60,2
		16	60,2	17	60,5	18	60,8	19	60,4	20	60,3
		21	61,0	22	60,8	23	60,9	24	61,0	25	59,9
		26	59,8	27	59,7	28	59,8	29	60,6	30	60,5
Нижнее днище	65,0	33	64,2	34	64,1	35	63,4	36	63,5	37	64,3
		38	64,2	39	64,3	40	64,1	41	63,4	42	63,3
		43	64,1	44	64,1						
Верхнее днище	65,0	45	64,5	46	64,5	47	64,6	48	65,1	49	65,0
		50	66,0	51	64,9	52	64,8	53	64,7	54	65,1
		55	65,2	56	65,3						
Патрубок люка	60,0	57	60,8	58	61,0	59	60,9	60	60,8		
Патрубок люка	60,0	61	60,8	62	60,9	63	60,7	64	60,8		
Патрубок входа	60,0	65	60,4	66	60,5	67	60,5	68	60,6		

Примечание: \* см. протокол № 2а.

**Контроль выполнили:**

Дефектоскопист. II \_\_\_\_\_ (Подпись) \_\_\_\_\_ (Фамилия И.О.)  
 (Должность, уровень квалификации) (Подпись) (Фамилия И.О.)  
 Удостоверение № 0176-2000, выдано 17.01.2000 г, действительно до 17.04.01

Дефектоскопист. II \_\_\_\_\_ (Подпись) \_\_\_\_\_ (Фамилия И.О.)  
 (Должность, уровень квалификации) (Подпись) (Фамилия И.О.)  
 Удостоверение № 1657-99-00, выдано 10.02.99, действительно до 10.02.02 г.

(Место для штампа)

Зав. № 37146

Стр. \_\_\_ из \_\_\_

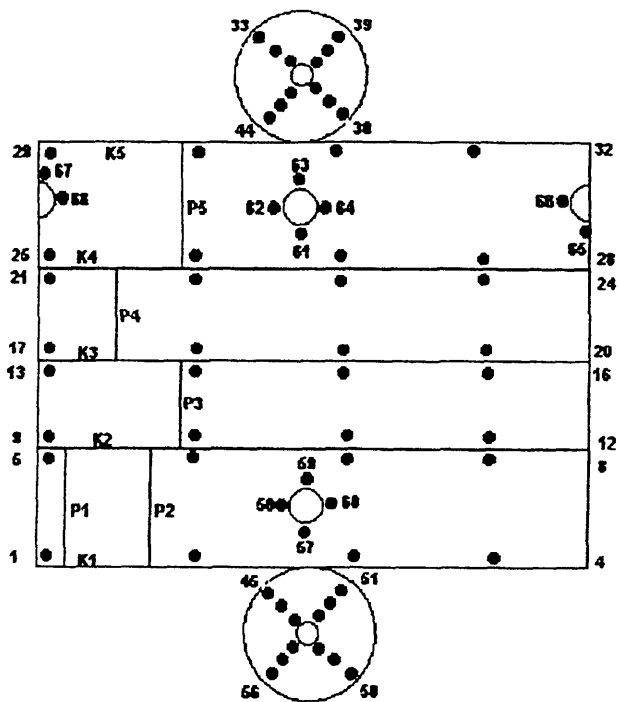


Рисунок - Карта контроля толщины элементов сосуда



ИТЦ «Оргтехдиагностика»  
(Предприятие-исполнитель)  
г. Москва, пр. Карамзина, 13/1  
(Адрес)  
тел.: 422-34-22, факс: 422-59-22  
(Телефон, факс)

ООО «Баштрансгаз»  
(Предприятие-заказчик)  
Шаранское ЛПУ МГ, КС-200  
(Место установки оборудования)  
Пылеуловитель ГП 144.00.000  
(Наименование оборудования)  
32544  
(Заводской номер)  
3  
(Станционный номер)

**Протокол № 3 от 11 мая 2001 г.  
контроля сварных соединений магнитопорошковым методом**

Нормативная документация, по которой выполнен контроль: ГОСТ 21105-87,  
СТО Газпром РД 39-1.10- -2004.

Наименование прибора: **МД-4К**, зав. № 31490-12

Свидетельство о поверке № 355 от 13.05.99 г.

Тип магнитной суспензии: **7HF Magnaflux** (годна до 2002 г).

Средства проверки качества магнитной суспензии: **Эталон Бертольда..**

Способ проведения контроля: **в приложенном поле**

Карта контроля: см. Приложение к протоколу № 3.

**Результаты контроля**

Наименование элемента сосуда	Условное обозначение дефекта на схеме	Характер дефекта	Размеры дефекта, мм	Примечание
Кольцевой шов приварки люка-лаза верхнего к обечайке	1	Трещина	42*	* Длина
	2	Трещина	24*	* Длина
	3	Трещина	28*	* Длина
	4	Трещина	20*	* Длина
Кольцевой шов приварки патрубка входа газа к обечайке	5	Трещина	10*	* Длина
Кольцевой шов приварки патрубка входа газа к обечайке	6	Трещина	12*	* Длина

Эскиз расположения дефектов: см. Приложение к протоколу № 3.

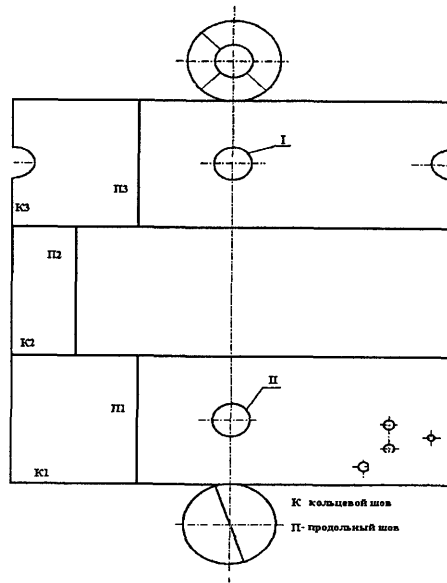
Контроль выполнил:

Дефектоскопист, II  
(Должность, уровень квалификации) (Подпись) (Фамилия И.О.)  
Удостоверение № 0176-2000, выдано 17.01.2000 г, действительно до 17.04.01

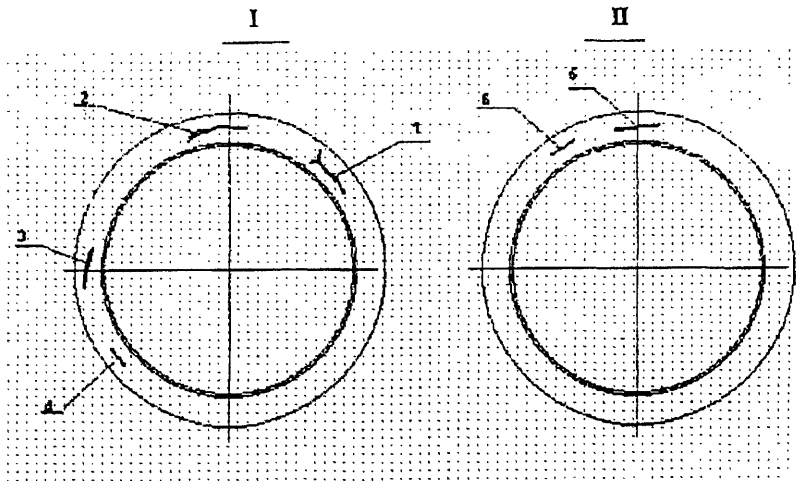
(Место для штампа)

Зав. № 32544

Стр. \_\_\_ из \_\_\_



а)



б)

Рисунок - а) карта контроля сварных соединений магнитопорошковым методом; б) местоположения дефектов.

ИТЦ «Оргтехдиагностика»  
 (Предприятие-исполнитель)  
 г. Москва, пр. Карамзина, 13/1  
 (Адрес)  
 тел.: 422-34-22, факс: 422-59-22  
 (Телефон, факс)

ООО «Баштрансгаз»  
 (Предприятие-заказчик)  
 КС - ХХХ  
 (Место установки оборудования)  
 Пылесушитель  
 (Наименование оборудования)  
 87740  
 (Заводской номер)  
 3  
 (Станционный номер)

**Протокол № 4 от 17 июня 2001 г.  
 контроля сварных соединений сосуда ультразвуковым методом дефектоскопии**

Нормативная документация, по которой выполнен контроль:  
 СТО Газпром РД 39-1.10- -2004, ГОСТ 14782, ОСТ 26-2044-83 (нормы качества)  
 Наименование прибора: USK-7D, зав. номер 32748-3188.  
 Свидетельство о поверке № 5/7 от 15 апреля 2000 г.  
 Тип ПЭП: SWB52<sup>0</sup>-2, зав. номер 20200.  
 Настройка чувствительности по АРД диаграмме: произведена  
 А бр.п. л.  $\searrow$  = 56 dB; А бр. о. л.  $\swarrow$  = 69 dB  
 Предельная чувствительность, мм<sup>2</sup> - 7.0  
 Карта контроля: см. Приложение к протоколу № 4

**Результаты контроля**

Номер сварного соединения по карте контроля	Описание результатов контроля								Соответствие требованиям к дефектам по ОСТ 26-2044 **)
	Условный номер дефекта	Превышение браковочной чувств., Атах, dB	Расстояние от базиса, L, мм.	Глубина залегания Y, мм.	Расстояние до передней грани, RPD*, мм	Длина ΔL, мм	Высота h, мм	Тип дефекта	
К1	-	-	-	-	-	-	-	-	Соответствует
УП	-	-	-	-	-	-	-	-	Соответствует
УБ	1	52	200	40	34	200	4	Плоскостной	Не соответствует
УБ	2	50	25	55	36	25	3	Плоскостной	Не соответствует
УВ	-	-	-	-	-	-	-	-	Соответствует

\* - только для дефектоскопов типа USK-7

\*\* - при контроле качества сварных соединений при изготовлении или ремонте сосуда приводится качественный показатель (балл)

**Контроль выполнили:**

Дефектоскопист. II \_\_\_\_\_  
 (Должность, уровень квалификации) (Подпись) (Фамилия И.О.)  
 Удостоверение № 0176-2000, выдано 17.01.2000 г, действительно до 17.04.01

Дефектоскопист. II \_\_\_\_\_  
 (Должность, уровень квалификации) (Подпись) (Фамилия И.О.)  
 Удостоверение № 1657-99-00, выдано 10.02.99, действительно до 10. 02. 02 г.

(Место для штампа)

Зав. № 87740

Стр. \_\_\_ из \_\_\_

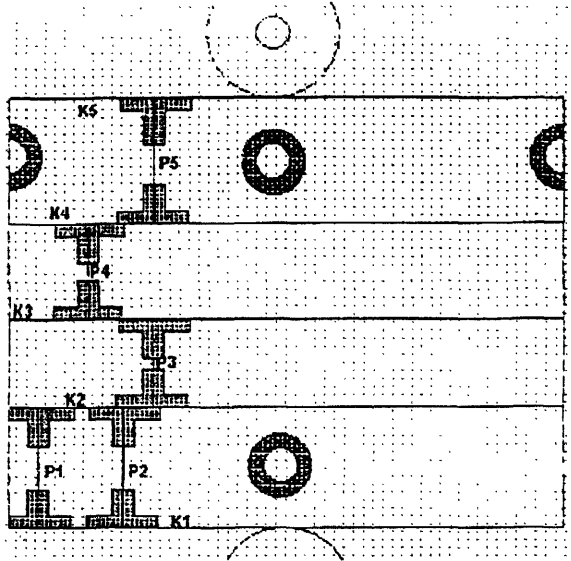


Рисунок - Карта ультразвуковой дефектоскопии кольцевых и продольных сварных соединений

ИПЦ «Оргтехдиагностика»  
 (Предприятие-исполнитель)  
г. Москва, пр. Карамзина, 13/1  
 (Адрес)  
 тел.: 422-34-22, факс: 429-59-22  
 (Телефон., факс)

ООО «Баштрансгаз»  
 (Предприятие-заказчик)  
Шаранское ЛПУ МГ, КС - 200  
 (Место установки оборудования)  
Пылеуловитель ГП 144.00.000  
 (Наименование оборудования)  
32544  
 (Заводской номер)  
2  
 (Станционный номер)

**Протокол № 5 от 14 апреля 2001 г.  
 контроля твердости металла**

Нормативная документация, по которой выполнен контроль:  
 СТО Газпром РД 39-1.10- -2004, ГОСТ 9012-59, ГОСТ 18661-73  
 Наименование прибора: ДунаМиc, зав. номер: 31490-12.  
 Свидетельство о поверке № 355 от 13.05.99 г.  
 Стандартный образец: МДА 33696.693 240.  
 Карта контроля: см. Приложение к протоколу № 5.

**Результаты контроля**

Номер сварного соединения по карте контроля/ номер зоны контроля	Твердость металла, НВ					Номер сварного соединения по карте контроля/ номер зоны контроля	Твердость металла, НВ				
	основного		шва	зоны термического влияния			основного		шва	зоны термического влияния	
	.1	.5	.3	.2	.4		.1	.5	.3	.2	.4
K2/T1	133	131	140	135	137	A/T3	131	134	165	140	142
P4/T2	130	129	138	134	134	Л/T4	150	153	175	155	157

**Контроль выполнил:**

Дефектоскопист, II  
 (Должность, уровень квалификации) (Подпись) (Фамилия И.О.)  
 Удостоверение № 0176-2000, выдано 17.01.2000 г, действительно до 17.04.01

(Место для штампа)

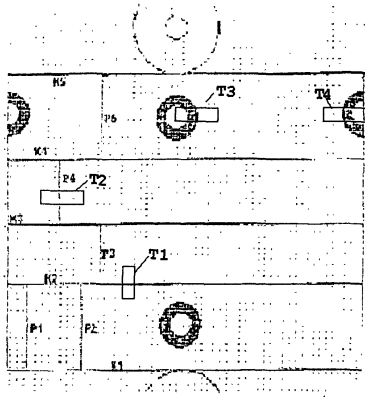


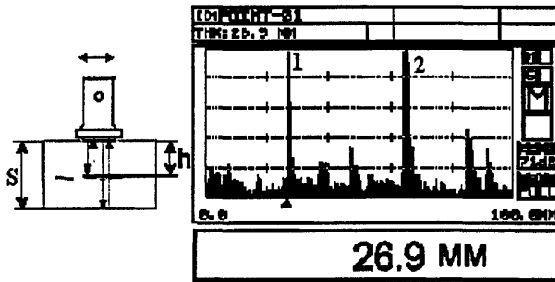
Рисунок – Карта контроля твердости

**Определение характера несплошности металла**

Если измерение толщины проводилось с помощью толщиномера без экрана с изображением принимаемых эхо-сигналов и при этом получена толщина, отличающаяся более чем на 10% номинального значения, необходимо применить толщиномер, который оснащен экраном с изображением всех принимаемых эхо-сигналов (А-скан) или ультразвуковой дефектоскоп.

При наличии в материале «полупрозрачных» дефектов (структурной неоднородности металла без расслоения) изображение на экране будет иметь вид, как на рисунке В.1, где импульс 2 - донное отражение, соответствующее фактической толщине, импульс 1 (таких импульсов может быть несколько) - соответствует глубине залегания неоднородности.

При наличии «непрозрачных» дефектов (раскатанной поры, расслоения) изображение имеет вид, как на рисунке В.2. В этом случае импульсы располагаются с одинаковым интервалом (X).

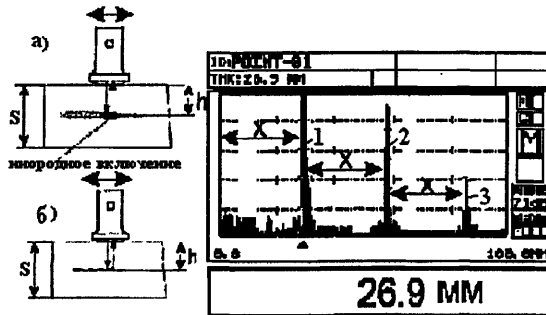


а)

б)

S - толщина элемента; h – расстояние до дефекта; 1 - эхо-сигнал от «полупрозрачного» дефекта; 2 – донный импульс.

Рисунок В.1 - Схема прозвучивания (а) и изображение на экране прибора (б) при наличии «полупрозрачных» строчечных дефектов



в)

S - толщина элемента; h – расстояние до дефекта; 1, 2, 3 – одно-двух- и трехкратно отраженные от дефекта ультразвуковые импульсы

Рисунок В.2 - Схема прозвучивания стенки сосуда при наличии инородного включения (а), расслоения (б) и получаемое изображение на экране толщиномера (в)

Для определения характера несплошности необходимо использовать нижеследующие признаки.

При наличии в материале строчечных металлургических дефектов (ликваций) плавное перемещение УЗ преобразователя будет сопровождаться скачкообразным изменением амплитуды и местоположения на экране прибора эхо-сигнала 1, импульс 2 при этом всегда присутствует (рисунок В.1).

При наличии одиночного включения (металлургического дефекта) незначительное перемещение УЗ преобразователя приведет к изображению только с одним (донным) сигналом.

В случае расслоения металла при перемещении УЗ преобразователя характер изображения (одинаковый интервал между импульсами, рисунок В.2) не изменяется, вплоть до выхода преобразователя за границу расслоения.



**Приложение Г**  
**(Рекомендуемое)**

Форма документа «Заключение по результатам экспертного технического диагностирования»

\_\_\_\_\_  
(Наименование министерства (ведомства))

\_\_\_\_\_  
(Наименование экспертной организации)

Экспертиза промышленной безопасности

**ЗАКЛЮЧЕНИЕ № \_\_\_\_\_**  
**по результатам экспертного технического диагностирования**

\_\_\_\_\_  
(Наименование сосуда, зав. номер)

Пер. № \_\_\_\_ -ТУ- \_\_\_\_\_ - \_\_\_\_\_

\_\_\_\_\_  
(Руководитель экспертной организации)

\_\_\_\_\_  
(Подпись)

\_\_\_\_\_  
(И.О. Фамилия )

« \_\_\_\_ » \_\_\_\_\_ 200\_ г

М.П.

\_\_\_\_\_  
Город

\_\_\_\_\_  
Год

## 1 Вводная часть

### 1.1 Основание для проведения экспертизы:

1) выработка ТУ назначенного срока службы,

2) договор № \_\_\_\_\_ от \_\_\_\_\_ с \_\_\_\_\_  
(Номер договора) (Дата) (Наименование организации-заказчика)

### 1.2 Сведения об экспертной организации:

Наименование экспертной организации: \_\_\_\_\_

Почтовый адрес: \_\_\_\_\_

Телефон: \_\_\_\_\_

Факс: \_\_\_\_\_

E-mail: \_\_\_\_\_

### 1.3 Сведения о наличии лицензии на право проведения экспертизы промышленной безопасности:

Лицензия № \_\_\_\_\_ на право осуществления деятельности по проведению

Выдана \_\_\_\_\_ Срок действия \_\_\_\_\_

### 1.4 Сведения об экспертах

Ведущий эксперт: \_\_\_\_\_, \_\_\_\_\_, \_\_\_\_\_  
(Фамилия И.О.) (Уровень) (Объект экспертизы)

удостоверение № \_\_\_\_\_ (протокол № \_\_\_\_\_ от \_\_\_\_\_) срок действия \_\_\_\_\_

Эксперт: \_\_\_\_\_, \_\_\_\_\_, \_\_\_\_\_  
(Фамилия И.О.) (Уровень) (Объект экспертизы)

удостоверение № \_\_\_\_\_ (протокол № \_\_\_\_\_ от \_\_\_\_\_) срок действия \_\_\_\_\_

Копии удостоверений экспертов см. в Приложении Д.

## 2 Данные о заказчике:

Наименование организации: \_\_\_\_\_

Руководитель организации: \_\_\_\_\_

Почтовый адрес: \_\_\_\_\_

Телефон: \_\_\_\_\_

Факс: \_\_\_\_\_

E-mail: \_\_\_\_\_

## 3 Объект экспертизы:

Наименование \_\_\_\_\_

Заводской номер \_\_\_\_\_

Регистрационный номер \_\_\_\_\_

Предприятие-изготовитель \_\_\_\_\_

Место установки сосуда \_\_\_\_\_

Дата изготовления \_\_\_\_\_

Дата ввода в эксплуатацию \_\_\_\_\_

#### 4 Цель экспертизы

Целью экспертизы является оценка технического состояния сосуда, возможности, параметров, сроков и условий его дальнейшей эксплуатации.

#### 5 Документы, рассмотренные в процессе экспертизы

Паспорт \_\_\_\_\_, зав.№ \_\_\_\_\_ с приложениями

Сменный журнал \_\_\_\_\_

Режимные листы за период с «\_\_\_» \_\_\_\_\_ 199\_ г. по «\_\_\_» \_\_\_\_\_ 200\_ г.

#### 6 Работы, выполненные в процессе экспертизы

Наименование работы	Наименование и номер отчетной документации
1 Анализ технической документации	Отчет, см. Приложение А
2 Экспертное обследование:	Протоколы, см. Приложении Б
2.1 Визуальный и измерительный контроль	Протокол № ___ от «_» _____ 200_ г.
2.2 Контроль сварных соединений патрубков магнито-порошковым методом	Протокол № ___ от «_» _____ 200_ г.
2.3 Ультразвуковой контроль толщины элементов сосуда	Протокол № ___ от «_» _____ 200_ г.
2.4 Ультразвуковая дефектоскопия сварных соединений	Протокол № ___ от «_» _____ 200_ г.
3 Анализ повреждений, дефектов и параметров технического состояния сосуда.	Техническая справка, см. Приложение В

Перечень использованной при экспертизе нормативной документации приведен в Приложении Г.

#### 7 Краткая техническая характеристика объекта экспертизы

Назначение ТУ: \_\_\_\_\_

Расчетное давление: \_\_\_\_\_ МПа

Расчетная температура стенки: \_\_\_\_\_ °С

Пробное давление гидравлического испытания, \_\_\_\_\_ МПа

Рабочая среда: \_\_\_\_\_

#### 8 Результаты проведенной экспертизы

8.1 Заключение о техническом состоянии внутренних устройств и их соединений на момент проведения экспертизы \_\_\_\_\_

\_\_\_\_\_  
\_\_\_\_\_  
\_\_\_\_\_

8.2 Заключение о техническом состоянии сосуда на момент проведения экспертизы

Сосуд находится в \_\_\_\_\_ состоянии.

8.3 Заключение о возможности и условиях дальнейшей эксплуатации

\_\_\_\_\_  
\_\_\_\_\_

**9 Регламент контроля технического состояния сосуда при продолжении его эксплуатации**

Наименование вида контроля	Срок контроля (периодичность)	Ответственный исполнитель	Примечания

*Приложения:*

Приложение А. Отчет по анализу технической документации;

Приложение Б. Документация (протоколы, заключения) с результатами экспертного обследования;

Приложение В. Техническая справка по анализу дефектов и параметров технического состояния;

Приложение Г. Перечень использованной при экспертизе нормативной документации;

Приложение Д. Копии удостоверений.

Ведущий эксперт

\_\_\_\_\_  
(Подпись)

\_\_\_\_\_  
(Фамилия И.О.)

Эксперт

\_\_\_\_\_  
(Подпись)

\_\_\_\_\_  
(Фамилия И.О.)

**Приложение Д**  
(Рекомендуемое. Оформляется на  
бланке экспертной организации)

Форма документа «Временное разрешение на продолжение эксплуатации сосуда»

Главному инженеру

\_\_\_\_\_  
(Наименование предприятия Заказчика)

\_\_\_\_\_  
(И. О. Ф а м и л и я)

К о п и я :

Начальнику \_\_\_\_\_

(Наименование округа)

округа Ростехнадзора

\_\_\_\_\_  
(И. О. Ф а м и л и я)

« \_\_\_\_ » \_\_\_\_\_ 200\_0

**Временное разрешение  
на продолжение эксплуатации сосуда**

\_\_\_\_\_  
(Наименование технического устройства)

\_\_\_\_\_ на основании договора

(Наименование экспертной организации)

\_\_\_\_\_ провела экспертное техническое диагностирование

(Номер и дата х/договора)

\_\_\_\_\_  
(Наименование технического устройства и зав. номер)

Предварительный анализ результатов экспертного обследования показал, что сосуд находится в \_\_\_\_\_ техническом состоянии, и его эксплуатация

(Указать: в "исправном" или "работоспособном")

может быть продолжена при следующих условиях:

1. \_\_\_\_\_,

(Если необходимо проведение гидравлического испытания, то указать эту необходимость)

2. разрешенное давление \_\_\_\_\_,

3. пробное давление гидравлического испытания \_\_\_\_\_,

4. \_\_\_\_\_.

Заключение по результатам экспертного технического диагностирования \_\_\_\_\_

\_\_\_\_\_, оформленное в соответствии с требованиями

(наименование технического устройства и зав. номер)

ПБ 03-246, с указанием нового назначенного срока службы, будет представлено согласно календарному плану выполнения работ по договору \_\_\_\_\_

(Номер и дата х/договора)

Срок действия настоящего разрешения: до « \_\_\_\_ » \_\_\_\_\_ 200\_ г.

\_\_\_\_\_  
(Руководитель экспертной организации)

\_\_\_\_\_  
(Подпись)

\_\_\_\_\_  
(И.О.Фамилия)

М.П.

## ТЕХНИЧЕСКОЕ ДИАГНОСТИРОВАНИЕ БЫСТРОДЕЙСТВУЮЩИХ СКОБОВЫХ ЗАТВОРОВ

### Е.1 Общие положения

При техническом диагностировании быстродействующих скобовых затворов (БДЗ) обследованию подлежат следующие детали и узлы:

- винт стяжной (1 – при одновинтовом, 2 – при двухвинтовом затворе);
- гайка ходовая (2 – при одновинтовом, 4 – при двухвинтовом затворе);
- щека (при одновинтовом затворе – 4 щеки и 3 ушка, при двухвинтовом затворе – 8 щек);
- соединение «щека-ходовая гайка» (2 – при одновинтовом затворе, 4 при двухвинтовом затворе);
- фиксирующие полухомутики узлов стяжки;
- блокировочные устройства.

Оценка технического состояния затворов проводится на основании данных, получаемых из анализа технической документации (п.Е.2) и результатов обследования деталей и узлов затвора с применением неразрушающих методов контроля (п.Е.3).

Основными методами неразрушающего контроля являются: визуальный и измерительный контроли (ВИК) и магнитопорошковый контроль (МПК).

При необходимости, для дублирования результатов ВИК и МПК, а также для уточнения характера обнаруженных дефектов, могут применяться капиллярный, ультразвуковой, радиографический и другие методы контроля с учетом дефектоскопических особенностей мест контроля и в соответствии с действующими методиками. Выбор дополнительного метода контроля осуществляет специалист, выполняющий обследование затвора.

При отсутствии сведений о марке материала деталей затвора выполняется анализ химического состава.

### Е.2. Анализ технической документации

#### Е.2.1 Перечень анализируемой документации:

- конструкторская документация;
- паспорта на технологическое оборудование;
- акты гидроиспытаний или пневмоиспытаний (начиная с заводских);
- акты (протоколы, отчеты) предыдущих обследований;
- ремонтные (дефектные) ведомости.

Е.2.2 При анализе технической документации на БДЗ необходимо установить следующие данные:

- год выпуска;
- завод-изготовитель;
- установленный срок эксплуатации;
- год установки;
- материал деталей БДЗ;

- расчетное давление;
- рабочее давление;
- пробное давление;
- рабочая температура;
- дата последнего гидравлического (пневматического) испытания;
- дата последнего технического диагностирования и его результаты;
- перечень ремонтных работ БДЗ (в случае их проведения).

Отсутствие в технической документации каких-либо из приведенных выше данных указывается в акте по результатам выполненных работ с рекомендациями по их восстановлению.

### **Е.3. Обследование деталей и узлов БДЗ**

#### **Е.3.1 Винты стяжные**

Винты стяжные подлежат визуальному осмотру с применением лупы с увеличением от 4 до 10 крат с целью выявления видимых дефектов (трещины, износ или деформация резьбы, механические повреждения).

По данным технического паспорта на затвор (сосуд) или по клейму на винте устанавливается марка материала винта. В случае отсутствия данных по материалу необходимо определить марку материала винта (п.Е.5.3).

#### **Е.3.2 Гайка ходовая**

На гайке ходовой контролируются длина и диаметр и определяется их соответствие требованиям чертежа.

По данным технического паспорта на затвор (сосуд) или по клейму на гайке устанавливается марка материала гайки. В случае отсутствия данных по материалу необходимо определить марку материала гайки (п.Е.5.3).

#### **Е.3.3 Щека**

Щеки контролируются методами ВИК и МПК. Контролю подвергаются сварные швы приварки щек к полухомуту и основной металл щек. При необходимости подтверждения дефектов и определение их характера проводится дублирующий контроль капиллярным, ультразвуковым, или радиографическим методом.

Наличие внутренних несплошностей материала щек в зоне «перемычек» (расстояние между отверстием для ходовой гайки и срезом щеки слева, справа и периферийным (от оси затвора) срезом щеки) проверяется ультразвуковым методом.

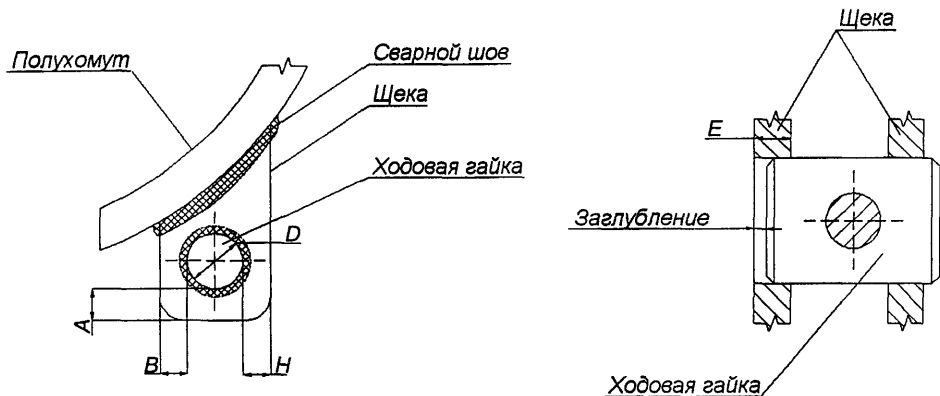
Методом измерения необходимо определить следующие размеры:

- толщина щеки;
- ширина «перемычек»;
- наличие и размер зазора (овальности) в соединении «ходовая гайка-щека».

Контролируемые размеры приведены на рисунке Е.1. Ширину «перемычек» необходимо определять измерением расстояния от отверстия щеки под ходовую гайку до левого, правого и периферийного среза щеки.

Овальность отверстия под ходовую гайку проверяется измерением диаметра отверстия в двух взаимно перпендикулярных направлениях.

По данным технической документации на затвор (сосуд) или по клейму на щеке устанавливается марка материала щеки, которая должна соответствовать стали 09Г2С (исполнение 01) и стали 16ГС (исполнение 02 и 03). В случае отсутствия данных по материалу необходимо определить марку материала щеки (п.Е.5.3).



*A, B, H, D, E - измеряемые размеры*

 - Зоны проведения МПК

Рисунок Е.1 - Типовая карта ВИК и МПК элементов затвора

Проведение МПК сварных швов приварки щек к полухомутам выполнять в следующей последовательности:

- очистить зону контроля от загрязнений и продуктов коррозии;
- установить намагничивающие устройства на первый участок контроля;
- нанести на участок контроля краску-контрастер из аэрозольного баллона и дать ему высохнуть;
- нанести на контролируемый участок магнитную суспензию;
- осмотреть контролируемый участок с применением лупы на предмет обнаружения дефектов;
- последовательно переставляя намагничивающие устройства на другие участки, проверить всю зону контроля.

При обнаружении дефектов необходимо определить их тип и параметры (протяженность, ориентация).

#### **Е.3.4 Соединение «щека-ходовая гайка»**

Соединение «щека-ходовая гайка» осматривается визуально на отсутствие заглупления гайки в щеку.

Измерением определяется зазор между ходовой гайкой и щекой.

#### **Е.3.5 Фиксирующие полухомутики (для двухвинтовых затворов)**

Проверить наличие и правильность Е.2. Полухомутики должны быть установлены вплотную к подшипниковой коробке. Измерить зазор между полухомутиком и подшипниковой коробкой. Полухомутики стягиваются болтами плотно – люфт полухомутиков не допускается.



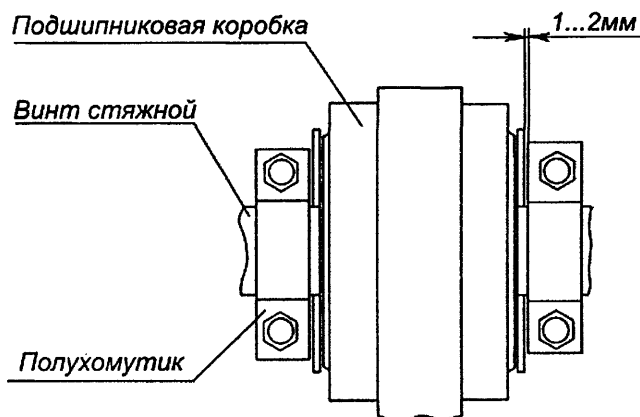


Рисунок Е.2

### Е.3.6 Блокировочное устройство

Контролю подлежит правильность установки и исправность блокирующих устройств в зависимости от их конструкции.

Е.3.6.1 У блокирующих устройств «катушечного» (гантельного) типа катушка (гантелька) устройства при полностью закрытом затворе должна входить в пазы двух фиксирующих пластин. Зазор между фиксирующей пластиной и катушкой должен быть не более 1.2 мм, рисунок Е.3. Фиксирующие пластины должны быть приварены к полухомутам сплошным швом. Катет шва должен быть не менее 5 мм.

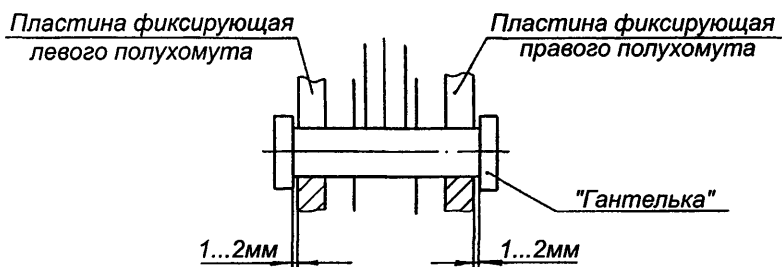


Рисунок Е.3

Е.3.6.2 У блокирующих устройств «вилочного» типа, вилка блокирующего устройства при полностью закрытом затворе должна плотно обхватывать штыри полухомутов, рисунок Е.4. Оба штыря блокирующего устройства должны быть вварены в полухомуты. Зазор между штырями и вилкой должен быть не менее 1...2 мм.

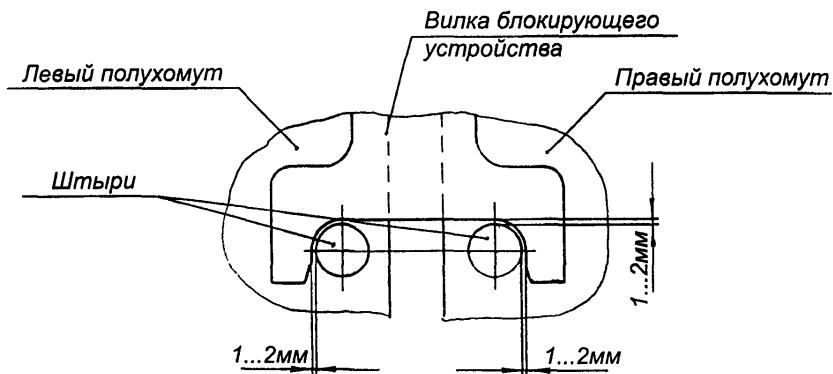


Рисунок Е.4

Е.3.6.3 В блокирующих устройствах с накладным крюком при полностью закрытом затворе проточка на крюке должна плотно обхватывать штырь, расположенный на полухомуте. Оба штыря блокирующего устройства должны быть сварены в полухомуты, рисунок Е.5. Устройство должно быть зафиксировано на одном из штырей с помощью приваренной к нему шайбы и быть неснимаемым с установочного штыря.

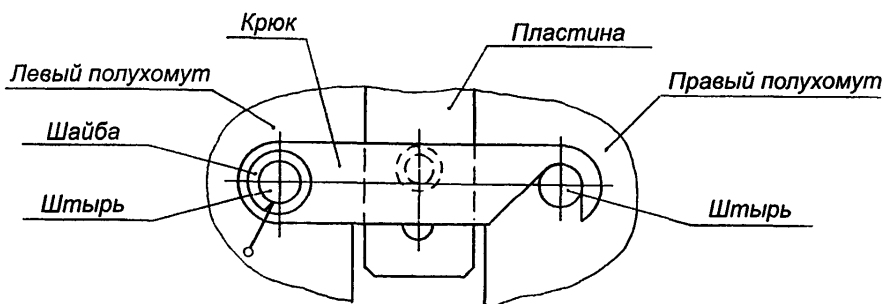


Рисунок Е.5

Е.3.6.4 У блокирующих устройств «ниппельного» типа хвостовик устройства должен быть зафиксирован на штыре с помощью Е.6. Штырь должен быть сварен в полухомут.

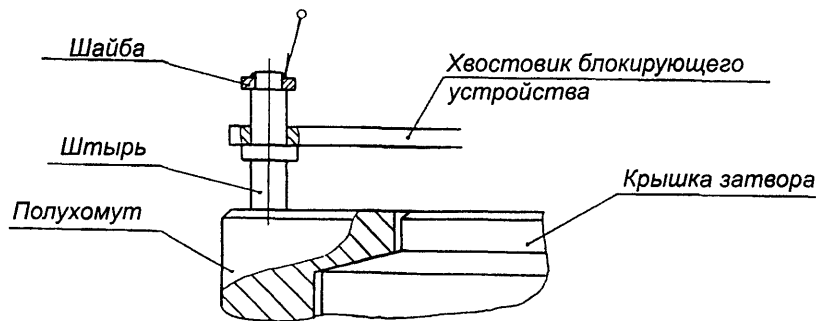


Рисунок Е.6

#### Е.4 Порядок отбраковки

При несоответствии измеренных размеров требованиям чертежа и наличии дефектов производится отбраковка деталей и узлов затвора.

Браковочными признаками являются:

- несоответствие марок стали стяжных винтов, ходовых гаек, щек указанным в проектной и рабочей документации;
- наличие несплошностей материала щеки в зоне «перемычек»;
- завышенный диаметр отверстия под ходовую гайку в щеках;
- овальность отверстия под ходовую гайку свыше допуска на диаметр или завышенный зазор между ходовой гайкой и отверстием под ходовую гайку в щеках;
- заниженные размеры «перемычек» щек;
- заглупление концов ходовых гаек в тело щек;
- отсутствие фиксирующих полухомутиков на стяжных винтах, слабая затяжка болтов и неправильная регулировка положения полухомутиков;
- несоответствие блокировочного устройства предъявляемым требованиям п. Е.3.6.

Допустимые размеры для скобовых затворов ГП 686.01 приведены в таблице Е1.

Таблица Е1-Нормы отбраковки БДЗ ГП 686.01

Контролируемый размер	Допустимое значение
Размер нижней перемычки нижних щек (размер А)	Не менее 19,5мм
Размер боковой внутренней перемычки (размер Б)	Не менее 50мм
Размер боковой внешней перемычки (размер Н)	Не менее 50мм
Толщина щек (размер Е)	Не менее 28мм
Зазор в соединении «ходовая гайка-щека» в любой точке	Не более 1мм
Зазор между полухомутиком и подшипниковой коробкой	Не более 1+2мм
Зазор между фиксирующей пластиной и катушкой блокирующих устройств «катушечного» (гантельного) типа	Не более 1+2мм
Катет шва приварки фиксирующих пластин к полухомутам блокирующих устройств «катушечного» (гантельного) типа	Не менее 5 мм

Для скобовых затворов других типов в качестве предварительных браковочных размеров используются размеры, указанные в рабочих чертежах на БДЗ.

При наличии браковочных признаков деталь или узел считается неисправной. В этом случае принимается решение на регулировку или ремонт. Причина отбраковки записывается в протокол и отражается в акте, в котором приводятся рекомендации о порядке дальнейшей эксплуатации сосуда, на котором установлен затвор.

## **Е.5 Особенности проведения дефектоскопического контроля**

### **Е.5.1 Визуальный и измерительный контроль**

При выполнении ВИК руководствоваться требованиями РД 03-606-03 [9] в соответствии с п. 6.8.

Визуальный контроль основного металла и сварных соединений выполняют с целью выявления поверхностных повреждений (трещин, коррозионных повреждений, деформированных участков, и т.д.), образовавшихся в процессе эксплуатации.

Измерительный контроль выполняют с целью определения соответствия геометрических размеров и допустимости повреждений материала и сварных соединений, выявленных при визуальном контроле требованиям п.Е.4.

Освещенность рабочего места для выполнения визуального и измерительного контроля выбирается в соответствии с ГОСТ 23479. Для визуального контроля необходимо использовать лупы (с подсветкой или без нее) с увеличением от 4 до 10 крат.

Для измерения размеров использовать линейки металлические, штангенциркули, нутромеры, универсальные шаблоны сварщика (УШС) и другие мерительные инструменты, позволяющие измерить размеры с требуемой точностью с учетом допусков. Все мерительные инструменты должны быть поверены и иметь свидетельства установленного образца.

### **Е.5.2 Магнитопорошковый контроль**

МПК выполняется в соответствии с ГОСТ 21105 (Контроль неразрушающий. Магнитопорошковый метод) и руководствами по эксплуатации используемых приборов.

Для проведения МПК необходимо подготовить контролируемую поверхность путем зачистки ее шлифмашинкой, а в недоступных местах – вручную. Шероховатость поверхности должна быть не хуже Rz 40 в соответствии с ГОСТ 2789. При необходимости контролируемую поверхность необходимо зачистить шлифовальной бумагой соответствующей зернистости.

Контроль деталей необходимо проводить по участкам, ширина которых зависит от типа дефектоскопа. Для дефектоскопа типа МД-6 межполюсное расстояние должно быть 80...120 мм. В этом случае ширина контролируемого участка составляет 45...80 мм. Контроль проводится последовательно по размеченным участкам.

Качество используемой магнитной суспензии проверяется на контрольном образце путем сравнения индикаторного рисунка на образце с рисунком на прилагаемой к дефектоскопу дефектограмме. Если на образце выявились дефекты, оговоренные в инструкции к дефектоскопу, то суспензия считается пригодной для контроля.

МПК выявляет поверхностные и подповерхностные дефекты типа трещин, подрезов, несплавлений независимо от способа подготовки поверхности к контролю, т.к. закрытие полостей дефектов при пластическом деформировании поверхностного слоя практически не влияет на разрешающую способность метода. При выявлении подповерхностного дефекта индикаторный след (картина накопления индикаторных частиц магнитного порошка) над дефектом носит размытый рисунок. Вывод о наличии или отсутствии дефекта необходимо делать после проведения дублирующего контроля (ультразвукового, феррозондового).

При выполнении МПК рекомендуется использовать краску-контрастер, что облегчает идентификацию дефектов, а также магнитную суспензию в аэрозольной упаковке – для ускорения проведения контроля. При отсутствии указанных материалов допускается использовать приготовленную в соответствии с инструкцией на дефектоскоп суспензию из ферромагнитного порошка и маслокеросиновой основы.

Выполнение МПК затрудняется, а его достоверность снижается при контроле загрязненных, мокрых и покрытых жиром или маслом деталей.

Методом МПК определяется длина дефекта. Для определения глубины дефектов необходимо использовать метод УЗК (если позволяет пространство в зоне расположения дефекта) или другие современные технические средства контроля, занесенные в реестр Госстандарта и допущенные Ростехнадзором к использованию на опасных производственных объектах.

### **Е.5.3 Анализ химического состава**

В случае отсутствия данных по материалу деталей БДЗ необходимо определить марку их материала.

Для определения марки материала деталей затворов осуществляется отбор пробы в виде стружки из детали для последующего химического анализа в лабораторных условиях. Методы отбора, количество и качество стружки определяются ГОСТ 7565.

При этом необходимо соблюдать следующие требования:

- поверхность в зоне сверления должна быть зачищена до металлического блеска и очищена от масла и грязи;
- масса отобранной пробы должна быть не менее 20 г;
- не допускать при сверлении загрязнения стружки и образования окалины на ее поверхности;
- отобранная проба должна быть замаркирована, а схема маркировки должна быть приложена.

Сверление выполнять в следующем порядке:

*при отборе проб из материала щеки:*

- сверление производить на периферийных областях ближе к свободным от сварки углам на глубину не более 5 мм, но не более 30% толщины элемента;
- расстояние между кромками сверлений должно быть не более 20 мм;
- расстояние от сверлений до кромки отверстия в щеке под ходовую гайку должно быть не менее 50 мм для щек затворов Ду 1600 и не менее 30 мм для щек затворов Ду 450 и Ду 600;
- места засверлений заварить.

*при отборе проб из материала ходовой гайки:*

- сверление производить вдоль оси гайки в непосредственной близости от оси на глубину не более 5 мм;
- расстояние между кромками сверлений – не более 10 мм.

*при отборе проб из материала стяжного винта:*

- сверление производить вдоль оси винта в месте выхода винта из ходовой гайки со стороны, свободной от махового колеса;
- сверлить на глубину не более 10 мм.

Для определения химического состава деталей затворов допускается использование переносного аналитического оборудования типа ARCMET-900 или других аналогичных приборов, позволяющих определить содержание углерода без взятия проб с деталей затвора. Анализ проводится в соответствии с инструкцией, по эксплуатации прибора.

Приборы должны быть занесены в государственные реестры и разрешены для использования Ростехнадзором.

### **Е.6 Оформление результатов**

На предприятии, эксплуатирующем сосуд с БДЗ, составляется акт по результатам выполненных работ с заключением и рекомендациями, один экземпляр которого остается на предприятии, второй экземпляр направляется в газотранспортное (газодобывающее) общество, а третий экземпляр хранится в организации, проводившей обследование.

По результатам обследования каждого БДЗ составляются протоколы контроля, форма которых определяется ведущим экспертом. В протоколах должны быть отражены точные данные по выявленным повреждениям и дефектам конкретного затвора с указанием координат выявленных отклонений и дефектов.

Акты подписывается ведущим экспертом и утверждается техническим руководителем предприятия, эксплуатирующего сосуд с БДЗ (подпись заверяется печатью).

Формы отчетных документов приведены в приложениях Е1-Е3.

**ФОРМА ДОКУМЕНТА, ОФОРМЛЯЕМОГО ПО РЕЗУЛЬТАТАМ ВИЗУАЛЬНОГО И  
ИЗМЕРИТЕЛЬНОГО КОНТРОЛЯ**

\_\_\_\_\_ (организация)

ПРОТОКОЛ № \_\_\_\_\_ от \_\_\_\_\_  
визуального и измерительного контроля

1. В соответствии с \_\_\_\_\_  
(№ договора или обоснование)  
выполнен \_\_\_\_\_ контроль  
(указать вид контроля визуальный, измерительный)

\_\_\_\_\_ наименование и № объекта контроля, место расположения,

\_\_\_\_\_ шифр документации, ТУ, чертежа объекта

Контроль выполнен согласно \_\_\_\_\_  
Наименование, шифр технической документации

2. Результаты измерительного контроля

№ п.	Контролируемый размер	измеренное значение ,мм			
		Щека1	Щека2	Щека3	Щека4
1	Размер нижней перемычки нижних щек (размер А)				
2	Размер боковой внутренней перемычки (размер Б)				
3	Размер боковой внешней перемычки (размер Н)				
4	Толщина щек (размер Е)				
5	Зазор в соединении «ходовая гайка-щека»				
6	Зазор между полухомутиком и подшипниковой коробкой				
7	Зазор между фиксирующей пластиной и катушкой блокирующих устройств «катушечного» (гантельного) типа				
8	Катет шва приварки фиксирующих пластин к полухомутам блокирующих устройств «катушечного» (гантельного) типа				

3. Результаты визуального контроля \_\_\_\_\_  
характеристика дефектов

\_\_\_\_\_ (форма, размеры, расположение, ориентация,

\_\_\_\_\_ ссылка на прикладываемую схему расположения дефектов)

4. Заключение по результатам визуального и измерительного контроля

\_\_\_\_\_ Контроль выполнил

\_\_\_\_\_ Уровень квалификации, N квалификационного удостоверения

\_\_\_\_\_ Фамилия, инициалы, подпись

**ФОРМА ДОКУМЕНТА, ОФОРМЛЯЕМОГО ПО РЕЗУЛЬТАТАМ МАГНИТОПОРОШКОВОГО  
КОНТРОЛЯ**

\_\_\_\_\_ (организация)

ПРОТОКОЛ № \_\_\_\_\_ от \_\_\_\_\_  
магнитопорошкового контроля

1. В соответствии с \_\_\_\_\_  
(№ договора или обоснование) выполнен

МПК \_\_\_\_\_  
наименование и № объекта контроля, место расположения,  
шифр документации, ТУ, чертежа объекта

Контроль выполнен согласно \_\_\_\_\_  
Наименование, шифр технической документации

2. Приборы и принадлежности применяемые при контроле \_\_\_\_\_  
наименование

зав. №, дата поверки и № свидетельства, тип и марка суспензии, тип  
тип и № контрольного эталона

**3. Результаты магнитопорошкового контроля**

Наименование контролируемого элемента	Обозначение по схеме	Характер дефекта	Размеры дефекта, мм	Примечание

\_\_\_\_\_ ссылка на прикладываемую схему расположения дефектов

4. Заключение по результатам магнитопорошкового контроля

\_\_\_\_\_ Контроль выполнил

\_\_\_\_\_ Уровень квалификации, N квалификационного удостоверения

\_\_\_\_\_ Фамилия, инициалы, подпись



**ФОРМА ДОКУМЕНТА О ПРОВЕДЕНИИ ТЕХНИЧЕСКОГО ДИАГНОСТИРОВАНИЕ  
БЫСТРОДЕЙСТВУЮЩИХ СКОБОВЫХ ЗАТВОРОВ, ОФОРМЛЯЕМОГО ПО РЕЗУЛЬТАТАМ  
ПРОТОКОЛОВ ВИЗУАЛЬНОГО И ИЗМЕРИТЕЛЬНОГО И МАГНИТОПОРОШКОВОГО КОНТРОЛЯ**

"УТВЕРЖДАЮ"

\_\_\_\_\_

Должность

\_\_\_\_\_

Наименование предприятия

\_\_\_\_\_

Ф.И.О.

Подпись

" " "

\_\_\_\_\_

Дата

Акт № \_\_\_\_\_

О проведении работ по техническому диагностированию быстродействующих скобовых затворов

\_\_\_\_\_

Наименование эксплуатирующего предприятия, КС, № цеха

1. Общие данные \_\_\_\_\_

\_\_\_\_\_

наименование и № объектов контроля, завод-изготовитель,

\_\_\_\_\_

шифр документации, ТУ, чертежей,

2. Результаты работ \_\_\_\_\_

Сведения о выявленных дефектах, описание, характер,

\_\_\_\_\_

наименование протокола контроля

3. Рекомендации \_\_\_\_\_

Мероприятия о регулировочных и ремонтных работах

\_\_\_\_\_

наименование, шифр технической документации

\_\_\_\_\_

Ведущий эксперт

\_\_\_\_\_

Уровень квалификации, N квалификационного удостоверения

\_\_\_\_\_

Фамилия, инициалы, подпись

## Библиография

- [1] Правила безопасности. Госгортехнадзор России. ПБ 03-576-03.
- [2] Инструкция. АНТЦ «ЭНЕРГОМОНТАЖ». РД 34.10.130-96.
- [3] Правила безопасности. Госгортехнадзор России. ПБ 03-593-03.
- [4] Инструкция. ВНИКТИнефтехимоборудование. ИТНЭ-93.
- [5] Инструкция. Госгортехнадзор России. РД 03-380-00.
- [6] Руководящий документ. ОАО НИИХИММАШ». РД 26-6-87.
- [7] Правила безопасности. Госгортехнадзор России. ПБ 03-246-98.
- [8] Руководящий документ. Госгортехнадзор России. РД 03-298-99.
- [9] Инструкция. Госгортехнадзор России. РД 03-606-03.
- Правила устройства и безопасной эксплуатации сосудов, работающих под давлением.
- Инструкция по визуальному и измерительному контролю.
- Правила организации и проведения акустико-эмиссионного контроля сосудов, аппаратов, котлов, технологических трубопроводов.
- Инструкция по техническому надзору и эксплуатации сосудов, работающих под давлением, на которые распространяются правила Госгортехнадзора.
- Инструкция по обследованию шаровых резервуаров и газгольдеров для хранения сжиженных газов под давлением. Сосуды и аппараты стальные. Методы расчета на прочность с учетом смещения кромок сварных соединений, угловатостей и некруглостей обечаек.
- Правила проведения экспертизы промышленной безопасности.
- Положение о порядке утверждения заключений экспертизы промышленной безопасности.
- Инструкция по визуальному и измерительному контролю.

---

## ОКС

Ключевые слова: стандарт организации, техническое диагностирование, сосуды, компрессорные станции, газораспределительные станции.

---