

СТАНДАРТ ОТРАСЛИ

**СБОРОЧНЫЕ ЕДИНИЦЫ И ДЕТАЛИ
ОПОР СТАЦИОННЫХ ТРУБОПРОВОДОВ АТОМНЫХ СТАНЦИЙ**

$R_y \leq 2,5 \text{ МПа (25 кгс/см}^2\text{)}$

ВТУЛКА ДЛЯ ПРОХОДА ЧЕРЕЗ ПЕРЕКРЫТИЕ

Конструкция и размеры

ОСТ 153-34.0-970-99А

Предисловие

- 1 РАЗРАБОТАН ОАО Энергомонтажпроект и ОАО Севзалэнергомонтажпроект
- 2 ПРИНЯТ И ВВЕДЕН В ДЕЙСТВИЕ Приказом Министерства энергетики РФ от 23 января 2001 г. № 19.
- 3 ВВЕДЕН ВПЕРВЫЕ

Настоящий стандарт не может быть полностью или частично воспроизведен, тиражирован и распространен в качестве официального издания без разрешения Министерства энергетики Российской Федерации.

Содержание

1 Область применения.....	1
2 Нормативные ссылки.....	1
3 Конструкция и размеры.....	2
4 Требования	7
Приложение А Библиография.....	8

СТАНДАРТ ОТРАСЛИ

Сборочные единицы и детали опор
станционных трубопроводов атомных станций
 $P_y \leq 2,5$ МПа (25 кгс/см²)

ВТУЛКА ДЛЯ ПРОХОДА ЧЕРЕЗ ПЕРЕКРЫТИЕ Конструкция и размеры

Дата введения 2001-02-01

1 Область применения

Настоящий стандарт распространяется на втулки для прохода через перекрытие, предназначенные для станционных трубопроводов низкого давления групп В и С атомных станций по ПН АЭ Г-7-008-89 «Правила устройства и безопасной эксплуатации оборудования и трубопроводов атомных энергетических установок» [1], с рабочей температурой среды не более 300 °С и $D_{нн}$ от 57 до 1 600 мм.

Втулки для прохода через перекрытие относятся к классу безопасности 2 по ОПБ-88/97 ПН АЭ Г-01-011-97 «Общие положения обеспечения безопасности атомных станций» [2] и к категории сейсмостойкости 1 по ПН АЭ Г-5-006-87 «Нормы проектирования сейсмостойких атомных станций» [3].

Допускается применение сборочных единиц деталей и опор по настоящему стандарту для станционных трубопроводов атомных станций, на которые распространяются РД-03-93 «Правила устройства и безопасной эксплуатации пара и горячей воды» [4] и СНиП 3.05.05-84 «Технологическое оборудование и технологические трубопроводы» [5].

2 Нормативные ссылки

В настоящем стандарте использованы ссылки на следующие стандарты:

ГОСТ 5264-80 Ручная дуговая сварка. Соединения сварные. Основные типы, конструктивные элементы и размеры

ГОСТ 10704-91 Трубы стальные электросварные прямошовные. Сортамент

ГОСТ 10706-76 Трубы стальные электросварные прямошовные. Общие технические требования

ОСТ 153-34.0-970-99А

ГОСТ 14637-89 Прокат толстолистовой из углеродистой стали обыкновенного качества.

Технические условия

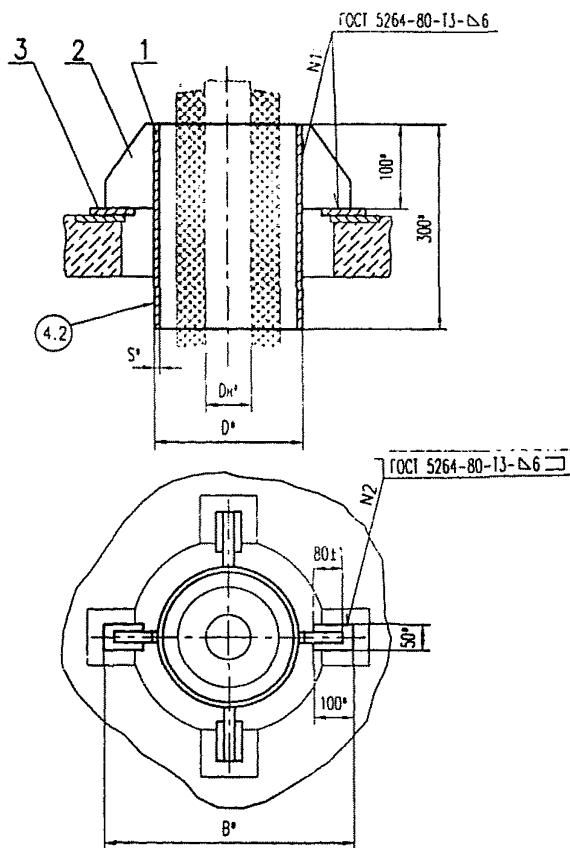
ГОСТ 14771-76 Дуговая сварка в защитном газе. Соединения сварные. Основные типы, конструктивные элементы и размеры

ГОСТ 19903-74 Прокат листовой горячекатаный. Сортамент

ОСТ 153-34.0-969-99А Сборочные единицы и детали опор станционных трубопроводов АС Ру < 4,0 МПа (40 кгс/см²). Общие технические требования

3 Конструкция и размеры

3.1 Конструкция и размеры втулок для прохода через перекрытие должны соответствовать рисунку 1 и таблицам 1 и 2.



* Размеры для справок

Рисунок 1

Таблица 1

Размеры в миллиметрах

Обозначение втулки	Для трубопроводов Dн	D	S	B	Масса, кг
01	57	219	6	460	12,13
02	57; 76	273		515	14,52
03	57; 76; 89; 108	325		565	16,83
04	76; 108; 133	377		615	19,14
05	108; 133; 159	426		665	21,33
06	133; 159; 219	478		720	23,62
07	219; 273	530		770	27,28
08	219; 273; 325; 377	630		920	31,72
09	325; 377; 426	720		960	35,74
10	377; 426; 530	820		1 060	40,12
11	530; 630	920		1 160	44,57
12	630; 720	1 020		1 260	49,02
13	720; 820; 920	1 220		1 460	60,60
14	920; 1 020	1 420		1 660	69,43
15	1 220	1 620		1 860	78,34
16	1 420	1 720		2 000	84,55

Таблица 2

Обозначение втулки	Для трубопроводов Dн	Позиция 1 Обечайка Количество 1	Позиция 2 Ребро	Позиция 3 Основание
		Обозначение по настоящему стандарту	Количество n	Количество n
01	57	1-01	4	4
02	57; 76	1-02		
03	57; 76; 89; 108	1-03		
04	76; 108; 133	1-04		
05	108; 133; 159	1-05	6	6
06	133; 159; 219	1-06		
07	219; 273	1-07		
08	219; 273; 325; 377	1-08		
09	325; 377; 426	1-09		
10	377; 426; 530	1-10		
11	530; 630	1-11	10	10
12	630; 720	1-12		
13	720; 820; 920	1-13		
14	920; 1 020	1-14		
15	1 220	1-15		
16	1 420	1-16		

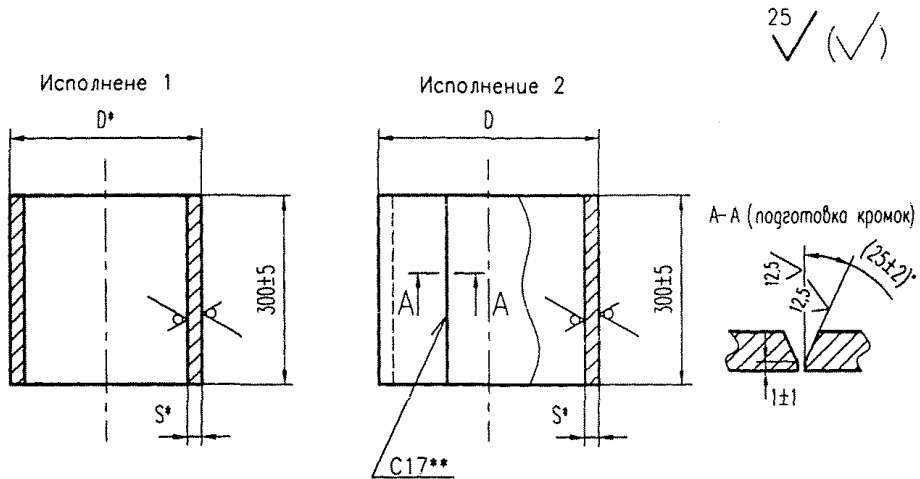
Примечание – Ребра позиции 2 и основания позиции 3 равномерно расположены по длине окружности (периметру) обечайки позиции 1.

Пример условного обозначения втулки для прохода через перекрытие для трубопроводов

Dн=920 и 1020 мм:

Втулка 14 ОСТ 153-34.0-970-99А

3.2 Конструкция и размеры обечайки должны соответствовать рисунку 2 и таблице 3.



* Размеры для справок

**Сварной шов по ГОСТ 5264 или ГОСТ 14771

Рисунок 2

Таблица 3

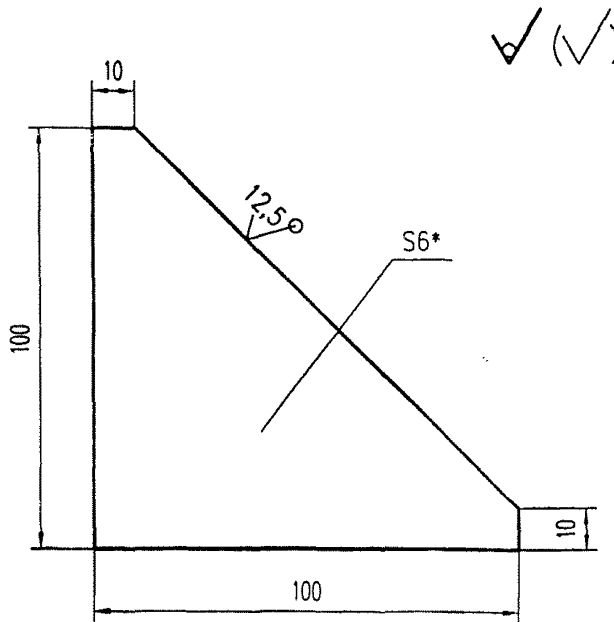
Обозначение трубы	Для трубопровода Dн	D	Исполнение	S	Размеры в миллиметрах	
					Длина развертки	Масса, кг
1-01	57	219	1 или 2	6	669	9,45
1-02	57; 76	273			839	11,84
1-03	57; 76; 89; 108	325			1002	14,15
1-04	76; 108; 133	377			1 165	16,46
1-05	108; 133; 159	426			1 320	18,65
1-06	133; 159; 219	478			1 482	20,94
1-07	219; 273	530			1 646	23,26
1-08	219; 273; 325; 377	630			1 960	27,76
1-09	325; 377; 426	720	2	6	2 245	31,72
1-10	377; 426; 530	820			2 555	36,10
1-11	530; 630	920			2 870	40,55
1-12	630; 720	1 020			3 185	45,00
1-13	720; 820; 920	1 220			3 815	53,90
1-14	920; 1 020	1 420			4 440	62,73
1-15	1 220	1 620			5 070	71,64
1-16	1 420	1 720			5 510	77,85

3.2.1 Материал обечайки должен соответствовать указанному в таблице 4.

Таблица 4

Обозначение обечайки	Материал	
	Исполнение 1	Исполнение 2
1-01 + 1-07	Труба $\frac{Dn \times 6 \text{ГОСТ} 10704 - 91}{B - Ст3сп5 \text{ГОСТ} 10706 - 76}$ для трубопроводов группы С	Лист $\frac{Б - ПН - 6 \text{ГОСТ} 19903 - 74}{Ст3сп5 \text{ГОСТ} 14637 - 89}$
1-01 + 1-16	-	С обязательным выполнением УЗК по 5.10 ГОСТ 14637

3.3 Конструкция и размеры ребра должны соответствовать рисунку 3.



* Размер для справок

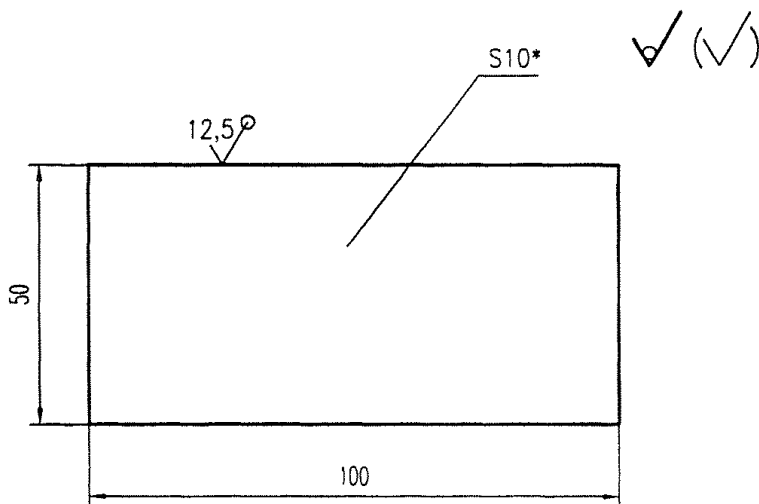
Рисунок 3

3.3.1 Материал Лист $\frac{Б - ПН - 6 \text{ГОСТ} 19903 - 74}{Ст3сп5 \text{ГОСТ} 14637 - 89}$ с обязательным выполнением

УЗК по 5.10 ГОСТ 14637,

3.3.2 Масса 0,28 кг.

3.4 Конструкция и размеры основания должны соответствовать указанному рисунку 4.



* Размер для справок

Рисунок 4

3.4.1 Материал Лист $\frac{Б - ПН - 6ГОСТ 19903 - 74}{Ст 3сп5ГОСТ 14637 - 89}$, с обязательным выполнением

УЗК по 5.10 ГОСТ 14637.

3.4.2 Масса 0,39 кг.

4 Требования

4.1 Способы сварки, сварочные материалы, методы, объемы контроля и оценка качества сварных соединений по ОСТ 153-34.0-969-99А.

4.2 Требования к маркировке в соответствии с ТУ 153-34.0-969-00А.

4.3 Неуказанные предельные отклонения размеров: $\pm \frac{IT14}{2}$

4.4 Остальные технические требования по ОСТ 153-34.0-969-99А и ТУ 153-34.0-969-00А.

Приложение А

(справочное)

Библиография

- [1] ПН АЭ Г-7-008-89 «Правила устройства и безопасной эксплуатации оборудования и трубопроводов атомных энергетических установок», утверждены Госатомэнергонадзором СССР
- [2] ОПБ-88/97 ПН АЭ Г-01-011-97 «Общие положения обеспечения безопасности атомных станций» , утверждены Госатомнадзором России.
- [3] ПН АЭ Г-5-006-87 «Нормы проектирования сейсмостойких атомных станций» , утверждены Госатомэнергонадзором СССР.
- [4] РД-03-94 «Правила устройства и безопасной эксплуатации трубопроводов пара и горячей воды», утверждены Госгортехнадзором России
- [5] СНиП 3.05.05-84 «Технологическое оборудование и технологические трубопроводы»

УДК

ОКС

Ключевые слова: стандарт отрасли, стационарный трубопровод, опора, втулка, перекрытие, конструкция, размеры.
