

СТАНДАРТ ОТРАСЛИ

**Сборочные единицы и детали подвесок
станционных трубопроводов атомных
станций.**

$R_y \leq 4,0$ МПа (40кгс/см²)

БЛОК ПОДВЕСКИ С ОПОРНОЙ БАЛКОЙ

Конструкция и размеры

Предисловие

1 РАЗРАБОТАН ОАО «Энергомонтажпроект» и ОАО «Севзапэнерго-монтажпроект»

2 ПРИНЯТ И ВВЕДЕН В ДЕЙСТВИЕ Приказом Министерства энергетики РФ
от 23 января 2001 г №19

3 ВВЕДЕН ВПЕРВЫЕ

Настоящий стандарт не может быть полностью или частично воспроизведен, тиражирован и распространен в качестве официального издания без разрешения Министерства энергетики Российской Федерации

Содержание

1 Область применения	1
2 Нормативные ссылки	1
3 Конструкция и размеры	2
4 Требования	9
Приложение А Библиография	10

СТАНДАРТ ОТРАСЛИ

Сборочные единицы и детали подвесок стационарных
трубопроводов атомных станций
 $R_y \leq 4,0$ МПа (40 кгс/см²)

БЛОК ПОДВЕСКИ С ОПОРНОЙ БАЛКОЙ Конструкция и размеры

Дата введения 2001-02-01

1 Область применения

Настоящий стандарт распространяется на блоки с опорной балкой для подвески горизонтальных стационарных трубопроводов низкого давления групп В и С атомных станций по ПН АЭ Г-7-008-89 «Правила устройства и безопасной эксплуатации оборудования и трубопроводов атомных энергетических установок» [1] с рабочей температурой среды не более 300⁰С

Подвески трубопроводов относятся к классу 2 безопасности по ОПБ-88/97 «Общие положения обеспечения безопасности атомных станций» [2] и к категории 1 сейсмостойкости по ПН АЭ Г-5-006-89 «Нормы проектирования сейсмостойких атомных станций» [3].

Допускается применение сборочных единиц и деталей подвесок по настоящему стандарту для стационарных трубопроводов атомных станций, на которые распространяется РД 03-94 «Правила пара и горячей воды» [4] и СниП 3.05.05-94 [5].

2 Нормативные ссылки

В настоящем стандарте использованы ссылки на следующие стандарты:

ГОСТ 8240-89 Швеллеры стальные горячекатаные Сортамент

ГОСТ 8509-93 Уголки стальные горячекатаные равнополочные Сортамент

ГОСТ 14637-89 Прокат толстолистовой из углеродистой стали Сортамент

ГОСТ 19903-74 Прокат листовой горячекатаный Сортамент

ОСТ 153 -34.0-972-99А Сборочные единицы и детали опор стационарных трубопроводов атомных станций $R_y \leq 1,6$ МПа (16 кгс/см²) Опора приварная скользящая, направляющая и неподвижная Конструкция и размеры

ОСТ 153 -34.0-973-99А Сборочные единицы и детали опор стационарных трубопроводов атомных станций $R_y \leq 2,5$ МПа (25 кгс/см²) Опора сварная скользящая, направляющая и

ОСТ 153-34.0-987-99А

неподвижная Конструкция и размеры

ОСТ 153 -34.0-974-99А Сборочные единицы и детали опор станционных трубопроводов атомных станций $P_u \leq 4,0$ МПа (40 кгс/см²). Опора хомутовая скользящая, направляющая и неподвижная Конструкция и размеры стальные горячекатаные Сортамент

3 Конструкция и размеры

3.1 Конструкция и размеры блоков с опорной балкой должны соответствовать указанным на рисунке 1 и в таблице 1

Исполнение 1

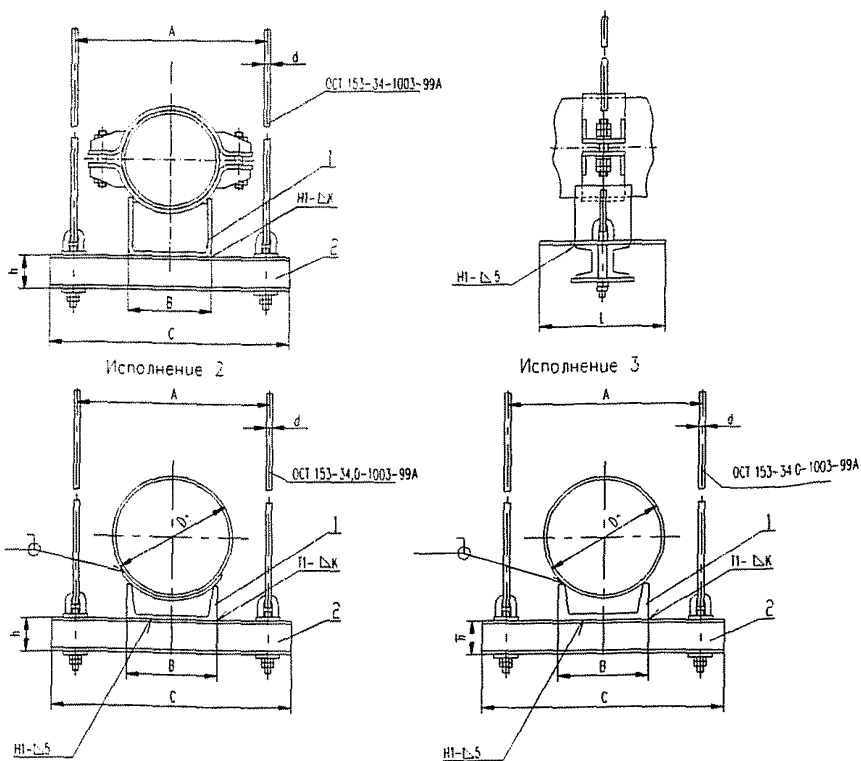


Рисунок 1

Таблица 1

Размеры в миллиметрах

Обозначение блоков подвески с опорной балкой для трубопроводов из стали		Допускаемая нагрузка на блок, кН (кгс)	D _н	d	A	с	h	B	L	k	Масса, кг	
Углеродистой	Коррозионно-стойкой											
Исполнение 1												
01	02	6,2 (630)	57	12	440	540	65	60	80	6	6,85	
03	04		76					7,0				
05	06		89					7,3				
07	08	15,7 (1600)	108	16	540	660	100	80	90	7	7,65	
09	10		133					9,05				
11	12		159					9,5				
13	14	24,5 (2500)	219	16	540	660	150	100	100	8	17,6	
15	16		273		640	760					200	22,8
17	18	31,4 (3200)	325	20	740	860	100	280	120	7	27,25	
19	20		377					40,6				
21	22		426					48,9				
23	24	61,8 (6300)	530	24	900	1060	480	500	100	8	109,4	
25	26		630		1000	1160					540	600
27	28	98,1 (10000)	720	30	1100	1300	180	620	750	8	188,8	
29	30		820		1200	1400					800	205,0
31	32		920		1240	1440						223,4
33	34	157,0 (16000)	1020	36	1340	1560	720	800	9	389,6		
35	36	196,2 (20000)	1220	42	1540	1760	240	820	1000	10	468,0	
37	38		1420		1700	1940					1200	538,0
39	40		1620		1960	2200						600,0
Исполнение 2												
41	42	6,2 (630)	57	12	440	540	65	25	100	3	6,0	
43	44		76					6,3				
45	46		89					6,3				
47	48	15,7 (1600)	108	16	540	660	100	84	200	4	7,6	
49	50		133					7,6				
51	52		159					7,85				
53	54	24,5 (2500)	219	16	540	660	150	170	150	6	19,5	
55	56		273		640	760					22,0	
57	58	31,4 (3200)	325	20	740	860	100	260	250	8	29,1	
59	60		377					28,7				
61	62		426					41,6				

ОСТ 153-34.0-987-99А

Окончание таблицы 1

Размеры в миллиметрах

Обозначение блоков подвески с опорной балкой для трубопроводов из стали		Допускаемая нагрузка на блок, кН (кгс)	D _H	d	A	c	h	B	L	k	Масса кг
Углеродистой	Коррозионно-стойкой										
63	64	61,8 (6300)	530	24	900	1060	100	360	250	8	45,5
65	66		630		1000	1160		460			53,8
67	68	98,1 (10000)	720	30	1100	1300	180	560	350	8	101,4
69	70		820		1200	1400					102,1
71	72		920		1240	1440		121,8			
73	74	157,0 (16000)	1020	36	1340	1560	240	650	450	10	123,8
75	76	196,2 (20000)	1220	42	1540	1760		750			187,0
77	78		1420		1700	1940	193,6				
79	80		1620		1960	2200	850	231,0			
Исполнение 3											
81	82	6,2 (630)	89	12	440	540	65	80	100	4	5,9
83	84	15,7 (1600)	108					6,0			
85	86		133					6,1			
87	88		159					6,1			
89	90	24,5 (2500)	219	16	540	660	100	120	150	6	13,8
91	92		273		640	760		16,6			
93	94	31,4 (3200)	325	20	740	860	100	160	200	8	19,4
95	96		377					19,2			
97	98		426					19,5			
99	100	61,8 (6300)	530	24	90	1060	180	240	250	8	25,4
101	102		630		1000	1160		29,0			
103	104	98,1 (10000)	720	30	1100	1300	180	300	350	10	51,9
105	106		820		1200	1400		74,3			
107	108		920		1240	1440		71,8			
109	110	157,0 (16000)	1020	36	1340	1560	240	470	45	12	79,7
111	112	1220	1540	1760	570	113,3					
113	114	196,2 (20000)	1420	42	1700	1940	240	670	45	12	140,0
115	116		1620		1960	2200					159,5

Пример условного обозначения блока подвески с опорной балкой исполнения 1 для трубопровода D_H 273 мм из углеродистой стали:

Блок подвески 273-15 ОСТ 153-34.0-987-99А

То же исполнения 2 для трубопровода из коррозионно-стойкой стали:

Блок подвески 273-56 ОСТ 153-34.0-987-99А

3.2 Спецификацию блока подвески с опорной балкой см таблицу 2

Таблица 2

Обозначение блоков подвески с опорной балкой для трубопроводов из стали		Исполнение	Номер позиции, наименование, обозначение по ОСТ		
			Поз 1		Поз 2 Балка опорная ОСТ 153-34.0-987-99А
Углеродистой	Коррозионно-стойкой		Углеродистой	Коррозионно-стойкая	
Опора хомутовая ОСТ 153-34.0-974-99А					
01	02	1	001	002	1-01
03	04		003	004	
05	06		005	006	
07	08		007	008	
09	10		009	010	
11	12		011	012	1-02
13	14		013	014	
15	16		015	016	1-03
17	18		017	018	1-04
19	20		019	020	
21	22		021	022	
23	24		023	024	1-05
25	26		025	026	1-06
27	28		027	028	1-07
29	30		029	030	1-08
31	32		031	032	1-09
33	34		033	034	1-10
35	36		035	036	1-11
37	38		037	038	1-12
39	40		039	040	1-13
Опора сварная ОСТ 153-34.0-973-99А					
41	42	2	001	002	1-01
43	44		003	004	
45	46		005	006	
47	48		007	008	
49	50		011	012	
51	52		015	016	1-02
53	54		019	020	
55	56		023	024	1-03
57	58		027	028	1-04
59	60		031	032	
61	62		035	036	
63	64		039	040	1-05
65	66		043	044	1-06

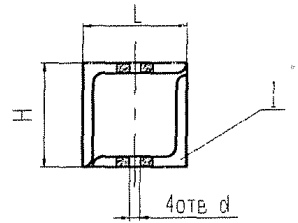
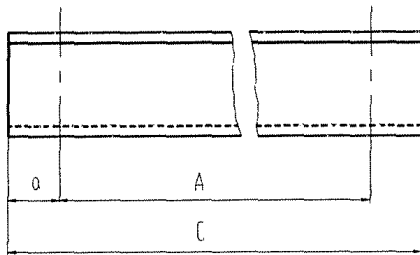
ОСТ 153-34.0-987-99А

Окончание таблицы 2

Обозначение блоков подвески с опорной балкой для трубопроводов из стали		Исполнение	Номер позиции, наименование, обозначение по ОСТ		
			Поз 1		Поз 2
Углеродистой	Коррозионно-стойкой		Углеродистая	Коррозионно-стойкая	Балка опорная ОСТ 153-34.0-987-99А
67	68	2	047	048	1-07
69	70		051	052	1-08
71	72		055	056	1-09
73	74		059	060	1-10
75	76		063	064	1-11
77	78		067	068	1-12
79	80		071	072	1-13
Опора приварная ОСТ 153-34.0-972-99А					
81	82	3	001	002	1-01
83	84		003	004	
85	86		005	006	
87	88		007	008	
89	90		009	010	1-02
91	92		011	012	1-03
93	94		013	014	1-04
95	96		015	016	
97	98		017	018	
99	100		019	020	1-05
101	102		021	022	1-06
103	104		023	024	1-07
105	106		025	026	1-08
107	108		027	028	1-09
109	110		029	030	1-10
111	112	031	032	1-11	
113	114	033	034	1-12	
115	116	035	036	1-13	

3.3 Конструкция и размеры опорной балки должны соответствовать указанным на рисунке 2 и в таблице 3

Исполнение 1



Исполнение 2

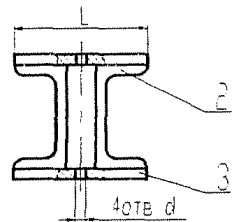
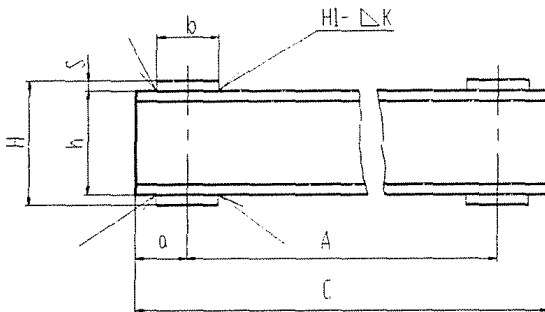


Рисунок 2

Таблица 3

Размеры в миллиметрах

Обозначение полуохомута	Исполнение	C	A	a	d Н12	S	b	L	H	h	k	Масса, кг	
1-01	1	540	440	50	14	-	-	65	65		-	5,2	
1-02	2	660	540	60	18	6	80	110	92	100	5	12,2	
1-03		760	640		23							13,8	
1-04		860	740	27	15,6								
1-05		1060	900	80	27	8	120	170	176	180	6	19,4	
1-06		1160	1000									21,1	
1-07		1300	1100	100	33	10	140	230	260	240	8	44,8	
1-08		1400	1200									48,0	
1-09		1440	1240	110	39	10	140	230	260	240	8	49,4	
1-10		1560	1340									53,4	
1-11		1760	1540	120	45	10	160	230	260	240	8	89,4	
1-12		1940	1700									98,6	
1-13		2200	1960										111,0

Пример условного обозначения балки опорной длиной 1300 мм:

Балка опорная 1-07 ОСТ 153-34.0-987-99А

ОСТ 153-34.0-987-99А

3.4 Спецификацию балки опорной см. таблицу 4

Таблица 4

Обозначение балки опорной	Номер позиции, наименование, обозначение по ГОСТ, ОСТ		
	Поз 1 Уголок 63х63х6 ГОСТ 8509-93 L=540 мм	Поз 2 Швеллер ОСТ 153-34 0-987- 99А	Поз 3 Планка ОСТ 153-34 0-987- 99А
1-01	-	-	3-01
1-02	-	2-01	
1-03	-	2-02	
1-04	-	2-03	
1-05	-	2-04	3-02
1-06	-	2-05	
1-07	-	2-06	3-03
1-08	-	2-07	
1-09	-	2-08	
1-10	-	2-09	
1-11	-	2-10	3-04
1-12	-	2-11	3-05
1-13	-	2-12	

3.5 Размеры швеллера смотри рисунок 3 и таблицу 5

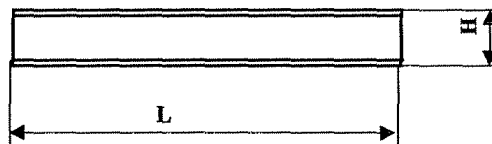


Рисунок 3

Таблица 5

Размеры в миллиметрах

Обозначение швеллера	H	L h14	Масса, кг
2-01	100	660	5,7
2-02		760	6,53
2-03		860	7,4
2-04		1060	9,11
2-05	180	1160	9,97
2-06		1300	21,2
2-07		1400	22,8
2-08		1440	23,5
2-09	240	1560	25,5
2-10		1760	42,24
2-11		1940	46,6
2-12		2200	52,8

Материал – швеллер № ГОСТ 8240-89
Ст 3 сп 5 ГОСТ 535-88

3.6 Конструкцию и размеры планки см рисунок 4 и таблицу 6

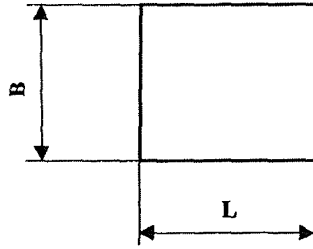


Рисунок 4

Таблица 6

Размеры в миллиметрах

Обозначение планки	B h14	L	S	Масса, кг
3-01	80	100	6	0,37
3-02	100	120		0,56
3-03	120	160	8	1,2
3-04	140	200	10	2,4
3-05	160			2,7

Материал Лист Б-ПН-S ГОСТ 19903-74
В Ст 3 сп 5 ГОСТ 14637-89

С обязательным выполнением ультразвукового контроля по п 5.10 ГОСТ 14637-89

4 Требования

- 4.1 Способы сварки, сварочные материалы, методы, объемы контроля и оценка качества сварных соединений по ОСТ 153-34.0-984-99А
- 4.2 Требования к маркировке в соответствии с ТУ 34.10.10380-00А
- 4.3 Неуказанные предельные отклонения размеров $H_{14}, h_{14}, \pm \frac{IT 14}{2}$
- 4.4 Остальные технические требования по ОСТ 153-34.0-984-99А и ТУ34.10-10380-00А

Приложение А
(справочное)

Библиография

[1] ПН АЭ Г-7-008-89 «Правила устройства и безопасной эксплуатации оборудования и трубопроводов атомных энергетических установок». Утверждены Госатомэнергонадзором СССР

[2] ОПБ – 88/97 «Общие положения обеспечения безопасности атомных станций» Утверждены Госатомнадзором России

[3] ПН АЭ Г-5-006-89 «Нормы проектирования сейсмостойких атомных станций» Утверждены Госатомэнергонадзором СССР

[4] «Правила устройства и безопасной эксплуатации трубопроводов пара и горячей воды», Утверждены Госгортехнадзором

[5] СНиП 3 05 05-84 “Технологическое оборудование и технологические трубопроводы”, Утверждены Госстроем СССР

УДК _____

ОКС

Ключевые слова. стандарт отрасли, горизонтальный трубопровод, блок подвески, опорная балка, конструкция, размеры, нагрузки
