

СТАНДАРТ ОТРАСЛИ

**Сборочные единицы и детали подвесок
станционных трубопроводов атомных
станций.**

$R_y \leq 4,0$ МПа (40кгс/см²)

**БЛОК ПОДВЕСКИ ПРИВАРНОЙ
ДЛЯ ВЕРТИКАЛЬНЫХ ТРУБОПРОВОДОВ**

Конструкция и размеры

ОСТ 153-34.0-988-99А

Предисловие

РАЗРАБОТАН И ВНЕСЕН ОАО «Энергомонтажпроект» и ОАО
«Севзапэнерго-монтажпроект»

1 ПРИНЯТ И ВВЕДЕН В ДЕЙСТВИЕ Приказом Министерства энергетики РФ
от 23 января 2001 г №19

2 ВВЕДЕН ВПЕРВЫЕ

Настоящий стандарт не может быть полностью или частично воспроизведен, тиражирован и распространен в качестве официального издания без разрешения Министерства энергетики Российской Федерации

Содержание

1 Область применения	1
2 Нормативные ссылки	1
3 Конструкция и размеры	2
4 Требования	6
Приложение А Библиография	7

СТАНДАРТ ОТРАСЛИ

Сборочные единицы и детали подвесок стационарных
трубопроводов атомных станций
 $P_y \leq 4,0$ МПа (40 кгс/см²)

БЛОК ПОДВЕСКИ ПРИВАРНОЙ
ДЛЯ ВЕРТИКАЛЬНЫХ ТРУБОПРОВОДОВ
Конструкция и размеры

Дата введения 2001-02-01

1 Область применения

Настоящий стандарт распространяется на блоки подвески приварные для вертикальных стационарных трубопроводов низкого давления групп В и С атомных станций по ПН АЭ Г-7-008-89 «Правила устройства и безопасной эксплуатации оборудования и трубопроводов атомных энергетических установок» [1] с рабочей температурой среды не более 300⁰С.

Подвески трубопроводов относятся к классу 2 безопасности по ОПБ-88/97 «Общие положения обеспечения безопасности атомных станций» [2] и к категории 1 сейсмостойкости по ПН АЭ Г-5-006-89 «Нормы проектирования сейсмостойких атомных станций» [3].

Допускается применение сборочных единиц и деталей подвесок по настоящему стандарту для стационарных трубопроводов атомных станций, на которые распространяется РД 03-94 «Правила пара и горячей воды» [4] и СНИП 3.05.05-94 [5].

2 Нормативные ссылки

В настоящем стандарте использованы ссылки на следующие стандарты.

ОСТ 153 -34 0-984-99А Сборочные единицы и детали подвесок стационарных трубопроводов атомных станций $P_y \leq 4,0$ МПа (40 кгс/см²) Общие технические требования

ОСТ 153 -34 0-992-99А Сборочные единицы и детали подвесок стационарных трубопроводов атомных станций $P_y \leq 4,0$ МПа (40 кгс/см²) Блок подвески с плавником Конструкция и размеры

ОСТ 153-34.0-988-99А

ОСТ 153 -34.0-997-99А Сборочные единицы и детали подвесок стационарных трубопроводов атомных станций $P_u \leq 4,0$ МПа (40 кгс/см²) Накладка Конструкция и размеры

3 Конструкция и размеры

3.1 Конструкция и размеры подвесок должны соответствовать указанным на рисунке 1 и в таблице 1

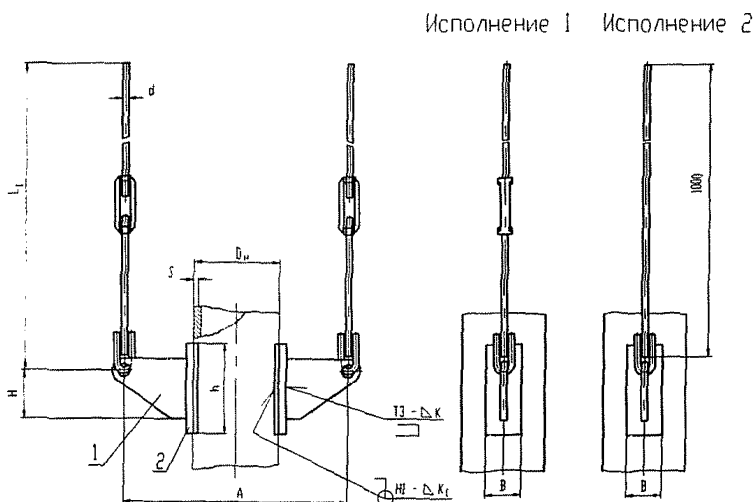


Рисунок 1

Таблица 1

Обозначение подвески для трубопроводов из стали			Размеры в миллиметрах										Масса, кг									
углеродистой	Коррозионно-стойкой	Исполнение	Допускаемая нагрузка на блок, кН (кгс)	D_n	d	L	A	H	h	B	K	K_1										
01	02	1	19,6(2000)	57	12	725	465	100	150	20	4	3	5,2									
03	04												76	484	30	5,3						
05	06												89	497	40	5,4						
07	08												108	516	50	5,48						
09	10												133	545	60	5,9						
11	12												159	571	70	6,4						
13	14		31,4(3200)	16	735	735	125	300	90	100	6	6	13,3									
15	16												273	789	100	13,7						
17	18												325	841	100	13,7						
19	20												377	893	120	14,4						
21	22												426	1046	150	24,5						
23	24												478	1098	170	24,5						
25	26		49,0(5000)	20	750	1150	170	350	180	8	7	7	26,2									
27	28												530	1250	230	30,8						
29	30	630																				
31	32	57											465	20	4,2							
33	34	76											484	30	4,3							
35	36	89											497	40	4,4							
37	38	108	516	50	4,5																	
39	40	133	545	60	4,9																	
41	42	159	571	70	5,4																	
43	44	2	31,4(3200)	16	1030	735	125	300	90	6	6	11,5										
45	46											273	789	100	11,9							
47	48											325	841	100	11,9							
49	50											377	893	120	12,6							
51	52											426	1046	150	22,5							
53	54											478	1098	170	22,5							
55	56	530	1150	180	24,8																	
		630	1250	230	28,8																	

Примечание – размер L указан для исполнения 1-минимальный, для исполнения 2-при длине тяги гладкой, равной 1000 мм

Пример– условного обозначения блока подвески приварного с резьбовыми тягами и муфтой для вертикального трубопровода $D_n=426$ мм из углеродистой стали:

Блок подвески 426-21 ОСТ 153–34.0-988-99А

То же для блока подвески трубопровода из коррозионно-стойкой стали:

Блок подвески 426-22 ОСТ 153–34.0-988-99А

То же для блока подвески с гладкой тягой для трубопровода из углеродистой

ОСТ 153-34.0-988-99А

стали:

Блок подвески 426-49 ОСТ 153-34.0-988-99А

То же для блока подвески с гладкой тягой для трубопровода из коррозионно-стойкой стали:

Блок подвески 426-50 ОСТ 153-34.0-988-99А

3.2 Спецификацию блока подвески см таблицу 2

Таблица 2

Обозначение блока подвески	Исполнение	Номер позиции, наименование, номер стандарта, количество		
		поз 1 Блок подвески с плавником ОСТ 153-34 0-992 2 шт	поз 2 Накладка ОСТ 153-34 0-997 2 шт.	
			Для трубопровода из углеродистой стали	Для трубопровода из коррозионно-стойкой стали
01	1	01	01	
02				02
03				03
04				04
05				05
06				06
07				07
08				08
09				09
10				10
11		03		11
12				12
13				13
14				14
15				15
16				16
17				17
18				18
19				19
20				20
21			05	21

Оканчание таблицы 2

Обозначение блока подвески	Исполнение	Номер позиции, наименование, номер стандарта, количество		
		поз 1 Блок подвески с плавником ОСТ 153-34 0-992 2 шт.	поз 2 Накладка ОСТ 153-34 0-997 2 шт.	
			Для трубопровода из углеродистой стали	Для трубопровода из коррозионно-стойкой стали
22	1	05		22
23			23	
24				24
25			25	
26				26
27			27	
28				28
29	2	02	01	
30				02
31			03	
32				04
33			05	
34				06
35			07	
36				08
37			09	
38				10
39		04		11
40				12
41			13	
42				14
43			15	
44				16
45			17	
46				18
47			19	
48				20
49		06		21
50				22
51			23	
52				24
53			25	
54				26
55			27	
56				28

4 Требования

4.1 Методы и объемы контроля качества сварных соединений по ОСТ 153-34.0-984-99А

4.2 Требования к маркировке согласно ТУ 34.10.10380-00А

4.3 Неуказанные предельные отклонения размеров Н14, h14, $\pm \frac{IT\ 14}{2}$

4.4 Остальные технические требования по ОСТ 153-34.0 - 984 - 99А и ТУ 34.10.10380-00А

Приложение А
(справочное)

Библиография

- [1] ПН АЭ Г-7-008-89 «Правила устройства и безопасной эксплуатации оборудования и трубопроводов атомных энергетических установок» Утверждены Госатомэнергонадзором СССР
- [2] ОПБ –88/97 «Общие положения обеспечения безопасности атомных станций». Утверждены Госатомнадзором России
- [3] ПН АЭ Г-5-006-87 «Нормы проектирования сейсмостойких атомных станций» Утверждены Госатомэнергонадзором СССР
- [4] «Правила устройства и безопасной эксплуатации трубопроводов пара и горячей воды» Утверждены Госгортехнадзором
- [5] СНиП 3 05 05-84 “Технологическое оборудование и технологические трубопроводы ”. Утверждены Госстроем СССР

ОСТ 153-34.0-988-99А

УДК _____

ОКС

Ключевые слова. стандарт отрасли, вертикальный трубопровод, блок подвески, плавник, конструкция, размеры, нагрузки