

СТАНДАРТ ОТРАСЛИ

**Сборочные единицы и детали подвесок
станционных трубопроводов атомных
станций.**

$R_y \leq 4,0 \text{ МПа (40кгс/см}^2\text{)}$

БЛОК ПОДВЕСКИ С ТРАВЕРСОЙ

Конструкция и размеры

Предисловие

РАЗРАБОТАН И ВНЕСЕН ОАО «Энергомонтажпроект» и ОАО
«Севзапэнергопроект»

- 1 ПРИНЯТ И ВВЕДЕН В ДЕЙСТВИЕ Приказом Министерства энергетики
РФ 23 января 2001 г №19.
- 2 ВВЕДЕН ВПЕРВЫЕ

Настоящий стандарт не может быть полностью или частично воспроизведен, тиражирован и распространен в качестве официального издания без разрешения Министерства энергетики Российской Федерации

Содержание

1	Область применения	1
2	Нормативные ссылки	1
3	Конструкция и размеры	2
4	Требования	4
	Приложение А Библиография	5

СТАНДАРТ ОТРАСЛИ

Сборочные единицы и детали подвесок стационарных
трубопроводов атомных станций
 $R_y \leq 4,0$ МПа (40 кгс/см²)

БЛОК ПОДВЕСКИ С ТРАВЕРСОЙ
Конструкция и размеры

Дата введения 2001-02-01

1 Область применения

Настоящий стандарт распространяется на блоки подвески с траверсой применяемые для подвесок горизонтальных и вертикальных стационарных трубопроводов низкого давления групп В и С атомных станций по ПН АЭ Г-7-008-89 «Правила устройства и безопасной эксплуатации оборудования и трубопроводов атомных энергетических установок» [1] с рабочей температурой среды не более 300°С

Подвески трубопроводов относятся к классу 2 безопасности по ОПБ-88/97 «Общие положения обеспечения безопасности атомных станций» [2] и к категории I сейсмостойкости по ПН АЭ Г-5-006-89 «Нормы проектирования сейсмостойких атомных станций» [3].

Допускается применение сборочных единиц и деталей подвесок по настоящему стандарту для стационарных трубопроводов атомных станций, на которые распространяется РД 03-94 «Правила пара и горячей воды» [4] и СНиП 3 05 05-94 [5].

2 Нормативные ссылки

В настоящем стандарте использованы ссылки на следующие стандарты.

ГОСТ 14637-89 Прокат толстолистовой из углеродистой стали качественной и обыкновенного качества общего назначения. Технические условия

ГОСТ 19903-74 Прокат листовой горячекатаный Сортамент

ОСТ 153 -34 0-984-99А Сборочные единицы и детали подвесок стационарных трубопроводов атомных станций $R_y \leq 4,0$ МПа (40 кгс/см²). Общие технические требования

ОСТ 153 -34 0-995-99А Сборочные единицы и детали подвесок стационарных трубопроводов атомных станций $R_y \leq 4,0$ МПа (40 кгс/см²) Ушко Конструкция и

ОСТ 153-34.0-993-99А

размеры

ОСТ 153 -34 0-996-99А Сборочные единицы и детали подвесок стационарных трубопроводов атомных станций $P_u \leq 4,0$ МПа (40 кгс/см²) Тяга гладкая
Конструкция и размеры.

3 Конструкция и размеры

3.1 Конструкция и размеры блоков подвесок с траверсой должны соответствовать указанным на рисунке 1 и в таблице 1

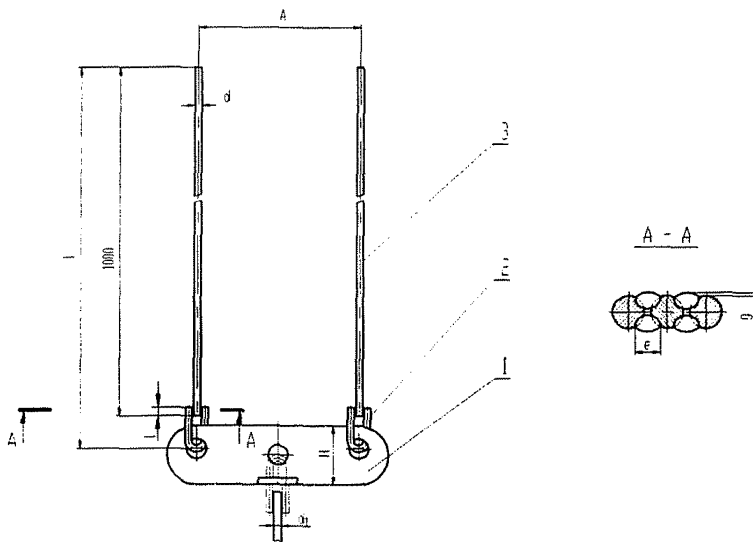


Таблица 1

Размеры в миллиметрах

Обозначение блока с траверсой	Допускаемая нагрузка на блок, кН (кгс)	d	d ₁	A	H	L	l	e	g	Масса, кг
01	9,8 (1000)	12	12	160	40	1025	35	10	1	2,47
02	15,7 (1600)	12	16	160	50	1025	35	10		2,75
03	24,5 (2500)	16	20	200	60	1030	45	12		5,0
04	31,4(3200)	20	24	250	80	1040	50	14		8,12
05	49,0 (5000)	24	30	280	90	1045	60	16		12,4
06	78,5 (8000)	30	36	300	100	1055	80	20	2	19,8

Примечание—размер L и масса указаны при длине тяги (поз 3), равной 1000 мм

Пример условного обозначения блока подвески с траверсой на допускаемую нагрузку 24,5 кН (2500 кгс):

Блок подвески с траверсой 03 ОСТ 153-34.0-993-99А

3 2 Спецификацию блока подвески с траверсой см таблицу 2

Таблица 2

Обозначение блока подвески с траверсой	Номер позиции, наименование, количество		
	поз 1	поз 2	поз 3
	Траверса ОСТ 153-34,0-993-99А	Ушко ОСТ 153-34,0-995-99А	Тяга гладкая ОСТ 153-34,0-996-99А
01	1-01	01	от 01 до 30
02	1-02		
03	1-03	02	от 31 до 60
04	1-04	03	от 61 до 90
05	1-05	04	от 91 до 120
06	1-06	05	от 121 до 150

3 3 Конструкция и размеры траверсы должны соответствовать указанным на рисунке 2 и в таблице 3

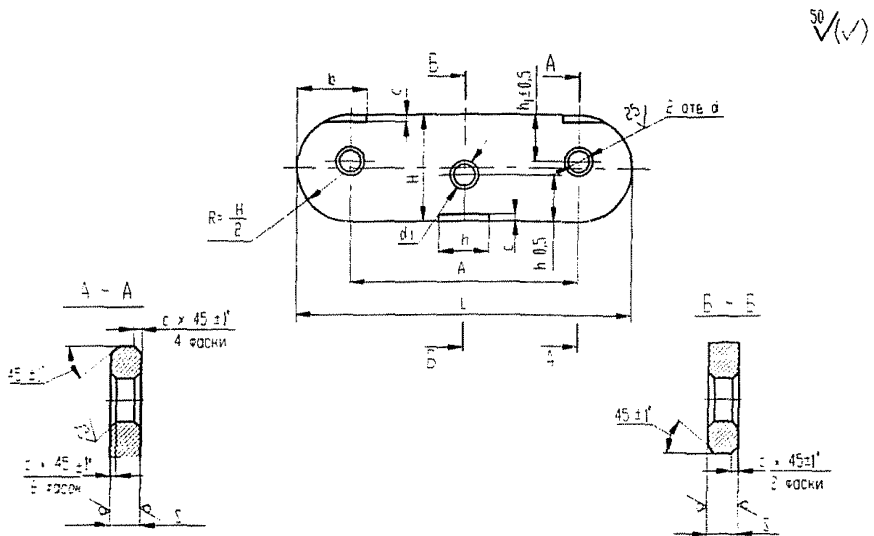


Рисунок 2

ОСТ 153-34.0-993-99А

Таблица 3

Обозначение траверсы	Размеры в миллиметрах										
	d	d ₁	L	A	H	S	h	h ₁	b	c	Масса, кг
1-01	14	14	200	160	40	8	18	17	25	2	0,45
1-02	14	18	210	160	50	10	25	22	35	3	0,73
1-03	18	24	260	200	60	12	30	28	42	4	1,3
1-04	24	28	330	250	80	12	35	32	50	4	2,2
1-05	28	34	370	280	90	16	45	40	60	5	3,6
1-06	34	40	400	300	100	20	50	45	70	6	5,4

Материал траверсы – лист Б-ПН-S ГОСТ 19903-74
Ст3сп5 ГОСТ 14637-89

С обязательным выполнением ультразвукового контроля по п 5 10 ГОСТ 14637-89

4 Требования.

4 1 Методы и объемы контроля качества сварных соединений по ОСТ 153-34,0-984-99А

4 2 Требования к маркировке в соответствии с ТУ 34 10 10380-00А

4 3 Неуказанные предельные отклонения размеров Н14, h14,

4 4 Остальные технические требования по ОСТ 153-34 0 - 984 - 99А и ТУ 34-10-10380-00А

Приложение А

(справочное)

Библиография.

[1] ПН АЭ Г-7-008-89 «Правила устройства и безопасной эксплуатации оборудования и трубопроводов атомных энергетических установок» Утверждены Госатомэнергонадзором СССР

[2] ОПБ –88/97 «Общие положения обеспечения безопасности атомных станций» Утверждены Госатомнадзором России

[3] ПН АЭ Г-5-006-87 «Нормы проектирования сейсмостойких атомных станций» Утверждены Госатомэнергонадзором СССР

[4] «Правила устройства и безопасной эксплуатации трубопроводов пара и горячей воды» Утверждены Госгортехнадзором

[5] СНиП 3 05 05-84 “Технологическое оборудование и технологические трубопроводы” Утверждены Госстроем СССР

ОСТ 153-34.0-993-99А

УДК _____

ОКС

Ключевые слова. стандарт отрасли, станционный трубопровод, блок подвески, траверса, конструкция, размеры, нагрузки
