
ФЕДЕРАЛЬНОЕ АГЕНТСТВО
ПО ТЕХНИЧЕСКОМУ РЕГУЛИРОВАНИЮ И МЕТРОЛОГИИ



НАЦИОНАЛЬНЫЙ
СТАНДАРТ
РОССИЙСКОЙ
ФЕДЕРАЦИИ

ГОСТ Р
52863—
2007

Защита информации

**АВТОМАТИЗИРОВАННЫЕ СИСТЕМЫ
В ЗАЩИЩЕННОМ ИСПОЛНЕНИИ
ИСПЫТАНИЯ НА УСТОЙЧИВОСТЬ
К ПРЕДНАМЕРЕННЫМ СИЛОВЫМ
ЭЛЕКТРОМАГНИТНЫМ ВОЗДЕЙСТВИЯМ**

Общие требования

Издание официальное

БЗ 9—2007/289



Москва
Стандартинформ
2008

Предисловие

Цели и принципы стандартизации в Российской Федерации установлены Федеральным законом от 27 декабря 2002 г. № 184-ФЗ «О техническом регулировании», а правила применения национальных стандартов Российской Федерации — ГОСТ Р 1.0—2004 «Стандартизация в Российской Федерации. Основные положения»

Сведения о стандарте

1 РАЗРАБОТАН Санкт-Петербургским филиалом Федерального государственного унитарного предприятия «Научно-технический центр «Атлас» (СПбФ ФГУП «НТЦ «Атлас»), Федеральным государственным учреждением «Государственный научно-исследовательский испытательный институт проблем технической защиты информации Федеральной службы по техническому и экспортному контролю» (ФГУ «ГНИИИ ПТЗИ ФСТЭК России»), Федеральным государственным унитарным предприятием «Всероссийский научно-исследовательский институт оптико-физических измерений» (ФГУП «ВНИИОФИ»), Объединенным институтом высоких температур РАН, Закрытым акционерным обществом «ЭМСОТЕХ» (ЗАО «ЭМСОТЕХ»), Федеральным государственным унитарным предприятием «Научно-исследовательский институт импульсной техники» (ФГУП НИИИТ), Федеральным государственным унитарным предприятием «Проектный институт» Федеральной службы безопасности Российской Федерации (ФГУП «Проектный институт» ФСБ России, Московским государственным институтом электроники и математики (МГИЭМ), Закрытым акционерным обществом «Научно-производственное объединение «ФИД-Техника» (ЗАО «НПО «ФИД-Техника»)

2 ВНЕСЕН Управлением технического регулирования и стандартизации Федерального агентства по техническому регулированию и метрологии

3 УТВЕРЖДЕН И ВВЕДЕН В ДЕЙСТВИЕ Приказом Федерального агентства по техническому регулированию и метрологии от 27 декабря 2007 г. № 515-ст

4 ВВЕДЕН ВПЕРВЫЕ

Информация об изменениях к настоящему стандарту публикуется в ежегодно издаваемом информационном указателе «Национальные стандарты», а текст изменений и поправок — в ежемесячно издаваемых информационных указателях «Национальные стандарты». В случае пересмотра (замены) или отмены настоящего стандарта соответствующее уведомление будет опубликовано в ежемесячно издаваемом информационном указателе «Национальные стандарты». Соответствующая информация, уведомление и тексты размещаются также в информационной системе общего пользования — на официальном сайте Федерального агентства по техническому регулированию и метрологии в сети Интернет

© Стандартиформ, 2008

Настоящий стандарт не может быть полностью или частично воспроизведен, тиражирован и распространен в качестве официального издания без разрешения Федерального агентства по техническому регулированию и метрологии

Содержание

1 Область применения	1
2 Нормативные ссылки	1
3 Термины, определения и сокращения	2
4 Требования устойчивости к преднамеренным силовым электромагнитным воздействиям	4
5 Степени жесткости испытаний	5
6 Требования к испытаниям автоматизированных систем в защищенном исполнении	7
6.1 Общие положения	7
6.2 Объект испытаний	10
6.3 Испытательное оборудование	10
6.4 Порядок и условия проведения испытаний	11
6.5 Методы испытаний	12
6.6 Результаты испытаний	16
Приложение А (обязательное) Качественные признаки классификации условий эксплуатации авто- матизированных систем в защищенном исполнении	17
Приложение Б (рекомендуемое) Основные характеристики имитаторов преднамеренного силового электромагнитного воздействия	18
Приложение В (рекомендуемое) Основные характеристики устройств связи/развязки имитаторов преднамеренного силового электромагнитного воздействия	21
Приложение Г (обязательное) Порядок проведения испытаний технических средств	24
Приложение Д (рекомендуемое) Схемы испытаний на устойчивость к преднамеренным силовым электромагнитным воздействиям	26
Приложение Е (обязательное) Критерии оценки качества функционирования автоматизированных систем в защищенном исполнении	32

Введение

Настоящий стандарт разработан в целях нормативного обеспечения испытаний автоматизированных систем в защищенном исполнении (АСЗИ) на воздействие преднамеренных силовых электромагнитных воздействий (ПД ЭМВ). Применительно к АСЗИ преднамеренные силовые электромагнитные воздействия рассмотрены как фактор угрозы информации в целях ее уничтожения, искажения или блокирования.

Преднамеренные силовые электромагнитные воздействия создают опасность для АСЗИ жизненно важных электронных систем — систем связи и управления, банковских систем, систем электроснабжения и других. Объектами электромагнитного воздействия могут являться информационные системы, системы физической защиты оборудования поддерживающей инфраструктуры, вспомогательное оборудование, системы электропитания, линии связи и т. д. Наибольший ущерб при ПД ЭМВ может быть нанесен объектам, у которых АСЗИ являются ядром системы с непрерывным процессом обработки потоков информации.

Под преднамеренным силовым электромагнитным воздействием понимают воздействие с применением излучателей электромагнитного поля, генераторов напряжения и тока путем генерирования в информационных системах электромагнитной энергии, уровень которой вызывает нарушение нормального функционирования технических и программных средств информационных систем.

Преднамеренные силовые электромагнитные воздействия могут быть осуществлены открыто или скрытно (замаскированными под действие электромагнитных помех), дистанционным (по эфиру) или контактным (по сети) способом и быть направлены на достижение сбоя, разрушение электронных систем и т. д.

Накопленный опыт исследований и испытаний элементов объектов информатизации на устойчивость к ПД ЭМВ показывает, что для обеспечения устойчивой работы АСЗИ необходимо принятие специальных организационно-технических мер. Требования к организации и содержанию работ по защите АСЗИ от ПД ЭМВ, к средствам защиты АСЗИ от ПД ЭМВ и к средствам их обнаружения устанавливаются соответствующими стандартами в данной области.

Настоящий стандарт устанавливает общие требования к АСЗИ по устойчивости к ПД ЭМВ, параметры испытательных воздействий, виды испытаний и степени их жесткости, методы и средства испытаний, определяет порядок проведения испытаний и критерии оценки качества функционирования АСЗИ.

Данные о параметрах преднамеренных силовых электромагнитных воздействий получены на основе обобщения результатов теоретических и экспериментальных исследований, проведения компьютерного моделирования типовых путей воздействия на типовые элементы АСЗИ с применением излучателей электромагнитного поля, генераторов напряжения или тока с учетом перспектив их развития.

В стандарте определены также требования к испытаниям ограждающих конструкций, систем контроля и управления доступом (СКУД) и требования к испытаниям программного обеспечения для АСЗИ.

Защита информации

АВТОМАТИЗИРОВАННЫЕ СИСТЕМЫ В ЗАЩИЩЕННОМ ИСПОЛНЕНИИ

ИСПЫТАНИЯ НА УСТОЙЧИВОСТЬ К ПРЕДНАМЕРЕННЫМ
СИЛОВЫМ ЭЛЕКТРОМАГНИТНЫМ ВОЗДЕЙСТВИЯМ

Общие требования

Protection of information. Protective automatically systems.
Testing for stability to intentional power electromagnetic influence. General requirements

Дата введения — 2008—07—01

1 Область применения

Настоящий стандарт распространяется на автоматизированные системы в защищенном исполнении, предназначенные для защиты от преднамеренных воздействий на информацию в целях ее уничтожения, искажения или блокирования при разработке, изготовлении и эксплуатации таких систем.

Настоящий стандарт входит в комплекс стандартов «Информационная технология. Автоматизированные системы» и устанавливает дополнительные требования и положения в части создания и применения автоматизированных систем в защищенном от преднамеренных силовых электромагнитных воздействий исполнении.

Требования настоящего стандарта подлежат применению на территории Российской Федерации органами государственной власти, местного самоуправления, предприятиями и учреждениями независимо от их организационно-правовой формы и формы собственности, должностными лицами и гражданами Российской Федерации, взявшими на себя обязательства либо обязанными по статусу исполнять требования нормативно-правовых документов Российской Федерации по защите информации.

2 Нормативные ссылки

В настоящем стандарте использованы нормативные ссылки на следующие стандарты:

ГОСТ Р ИСО/МЭК 12119—2000 Информационная технология. Пакеты программ. Требования к качеству и тестирование

ГОСТ Р 50648—94 (МЭК 1000-4-8—93) Совместимость технических средств электромагнитная. Устойчивость к магнитному полю промышленной частоты. Технические требования и методы испытаний

ГОСТ Р 50652—94 (МЭК 1000-4-10—93) Совместимость технических средств электромагнитная. Устойчивость к затухающему колебательному магнитному полю. Технические требования и методы испытаний

ГОСТ Р 51113—97 Средства защитные банковские. Требования по устойчивости к взлому и методы испытаний

ГОСТ Р 51241—98 Средства и системы контроля и управления доступом. Классификация. Общие технические требования. Методы испытаний

ГОСТ Р 51317.4.4—2007 (МЭК 61000-4-4—2004) Совместимость технических средств электромагнитная. Устойчивость к наносекундным импульсным помехам. Требования и методы испытаний

ГОСТ Р 51317.4.5—2007 (МЭК 61000-4-5—95) Совместимость технических средств электромагнитная. Устойчивость к микросекундным импульсным помехам большой энергии. Требования и методы испытаний

ГОСТ Р 51317.4.11—2007 (МЭК 61000-4-11:2004) Совместимость технических средств электромагнитная. Устойчивость к провалам, кратковременным прерываниям и изменениям напряжения электропитания. Требования и методы испытаний

ГОСТ Р 51318.24—99 (СИСРР 24—97) Совместимость технических средств электромагнитная. Устойчивость оборудования информационных технологий к электромагнитным помехам. Требования и методы испытаний

ГОСТ 28195—89 Оценка качества программных средств. Общие положения

ГОСТ 30336—95 (МЭК 1000-4-9—93)/ГОСТ Р 50649—94 (МЭК 1000-4-9—93) Совместимость технических средств электромагнитная. Устойчивость к импульсному магнитному полю. Технические требования и методы испытаний

ГОСТ 30373—95/ГОСТ Р 50414—92 Совместимость технических средств электромагнитная. Оборудование для испытаний. Камеры экранированные. Классы, основные параметры, технические требования и методы испытаний

Примечание — При пользовании настоящим стандартом целесообразно проверить действие ссылочных стандартов в информационной системе общего пользования — на официальном сайте Федерального агентства по техническому регулированию и метрологии в сети Интернет или по ежегодно издаваемому информационному указателю «Национальные стандарты», который опубликован по состоянию на 1 января текущего года, и по соответствующим ежемесячно издаваемым информационным указателям, опубликованным в текущем году. Если ссылочный стандарт заменен (изменен), то при пользовании настоящим стандартом следует руководствоваться заменяющим (измененным) стандартом. Если ссылочный стандарт отменен без замены, то положение, в котором дана ссылка на него, применяется в части, не затрагивающей эту ссылку.

3 Термины, определения и сокращения

3.1 В настоящем стандарте применены следующие термины с соответствующими определениями:
3.1.1

безопасность информации [данных]: Состояние защищенности информации [данных], при котором обеспечиваются ее [их] конфиденциальность, доступность и целостность.
[ГОСТ Р 50922, статья 2.4.5]

3.1.2 **целостность информации:** Состояние защищенности информации, характеризующееся способностью автоматизированной системы обеспечивать сохранность и неизменность информации при попытках несанкционированных воздействий на нее в процессе обработки или хранения

3.1.3

защита информации от преднамеренного воздействия; ЗИ от ПДВ: Защита информации, направленная на предотвращение преднамеренного воздействия, в том числе электромагнитного воздействия, и (или) воздействия различной физической природы, осуществляемого в террористических или криминальных целях.
[ГОСТ Р 50922, статья 2.3.7]

3.1.4

преднамеренное силовое электромагнитное воздействие на информацию: Несанкционированное воздействие на информацию, осуществляемое путем применения источника электромагнитного поля для наведения (генерирования) в автоматизированных информационных системах электромагнитной энергии с уровнем, вызывающим нарушение нормального функционирования (сбой в работе) технических и программных средств этих систем.
[ГОСТ Р 50922, статья 2.6.7]

3.1.5

фактор, воздействующий на защищаемую информацию: Явление, действие или процесс, результатом которых могут быть утечка, искажение, уничтожение защищаемой информации, блокирование доступа к ней.
[ГОСТ Р 50922, статья 2.6.2]

3.1.6 искажение, уничтожение или блокирование информации с применением технических средств преднамеренного силового электромагнитного воздействия: Искажение, уничтожение или блокирование информации путем преднамеренного силового электромагнитного воздействия:

- по сети электропитания на порты электропитания постоянного и переменного тока;
- по проводным линиям связи на порты ввода — вывода сигналов и порты связи;
- по металлоконструкциям на порты заземления и порты корпуса;
- посредством электромагнитного быстроизменяющегося поля на порты корпуса, порты ввода — вывода сигналов и порты связи.

3.1.7 порт: Граница между техническим средством объекта информатизации и внешней электромагнитной средой (разъем, зажим, клемма, корпус и т.п.).

П р и м е ч а н и е — Термин «порт» относится не только к отдельному техническому средству, но и к объектам информатизации, в которых размещены АСЗИ (см. рисунок 1).



Рисунок 1

3.1.8

объект информатизации: Совокупность информационных ресурсов, средств и систем обработки информации, используемых в соответствии с заданной информационной технологией, а также средств их обеспечения, помещений или объектов (зданий, сооружений, технических средств), в которых эти средства и системы установлены, или помещений и объектов, предназначенных для ведения конфиденциальных переговоров.

[ГОСТ Р 51275, статья 3.1]

П р и м е ч а н и е — Под объектом информатизации понимают совокупность информационных ресурсов, средств и систем обработки информации, объединенных в автоматизированной системе в защищенном исполнении (АСЗИ); здания, сооружения, внутри которых в пределах контролируемой зоны находятся АСЗИ и инженерные системы (кабели, щиты, шкафы с оборудованием и т.п.), необходимые для обеспечения функционирования АСЗИ.

3.1.9 контролируемая зона: Пространство, в пределах которого осуществляется контроль над пребыванием и действиями лиц и/или транспортных средств.

3.1.10 автоматизированная система в защищенном исполнении: Автоматизированная система, реализующая информационную технологию выполнения установленных функций в соответствии с требованиями стандартов и/или других нормативных документов по защите информации.

3.1.11

техническое обеспечение автоматизированной системы: Совокупность технических средств, используемых при функционировании автоматизированных систем.

[ГОСТ 34.003, статья 2.5]

3.1.12 устойчивость автоматизированной системы в защищенном исполнении к преднамеренному силовому электромагнитному воздействию: Свойство автоматизированной системы в защищенном исполнении выполнять свои функции и сохранять параметры в пределах установленных норм во время и после воздействия на нее воздействующего фактора в течение всего срока службы в заданных условиях эксплуатации.

3.1.13 показатели устойчивости автоматизированной системы в защищенном исполнении: Максимальные значения характеристик воздействующих факторов (импульсных электромагнитных полей, токов, напряжений), при которых значения параметров, определяющих устойчивость автоматизированной системы в защищенном исполнении, не выходят за пределы, установленные нормативными документами на систему конкретного типа.

3.1.14 критерий качества функционирования автоматизированной системы в защищенном исполнении при испытаниях на устойчивость: Совокупность свойств и параметров, характеризующих работоспособность автоматизированной системы в защищенном исполнении.

3.1.15 металлоконструкции зданий: Технические коммуникации (металлические трубопроводы горячей и холодной воды, отопления и т.д.), конструктивные элементы зданий (элементы металлического каркаса здания — арматура и т.д.), заземляющие устройства (контуры рабочего и защитного заземления, проводники молниеотводов), устройства экранирования коммуникаций, технических средств и т.д.

3.1.16

сигнал, наведенный в токопроводящих линейных элементах технических средств; *наводка:* Токи и напряжение в токопроводящих элементах, вызванные электромагнитным излучением, емкостными и индуктивными связями.

[ГОСТ Р 51275, статья 3.5]

3.2 В настоящем стандарте применены следующие сокращения:

АС — автоматизированная система;

АСЗИ — автоматизированная система в защищенном исполнении;

ГИН — генератор импульсных напряжений;

ИТС — испытуемое техническое средство;

ПД ЭМВ — преднамеренное силовое электромагнитное воздействие;

СВТ — средства вычислительной техники;

СКС — структурированная кабельная сеть;

ССОИ — система сбора и обработки информации;

СКУД — система контроля и управления доступом;

ТС — техническое средство;

УСР — устройство связи/развязки;

ЭМП — электромагнитное поле.

4 Требования устойчивости к преднамеренным силовым электромагнитным воздействиям

4.1 Требования устойчивости к преднамеренным силовым электромагнитным воздействиям, носящие комплексный характер, применяют для АСЗИ, обрабатывающих, хранящих и передающих информацию класса ограниченного доступа. Для удовлетворения требований устойчивости к преднамеренным силовым электромагнитным воздействиям автоматизированная система может быть выполнена в защищенном исполнении с применением технических средств и (или) проведением организационных мероприятий.

4.2 Требования устойчивости АСЗИ к ПД ЭМВ относятся к техническим требованиям по защите информации, приведенным в нормативных документах, в частности:

- к техническому обеспечению АСЗИ (основным и вспомогательным средствам);

- к зданиям (помещениям) или объектам, в которых устанавливают АСЗИ;

- к программному обеспечению АСЗИ;

- к средствам защиты информации и контролю эффективности защиты информации.

4.3 Требования к зданиям (помещениям) или объектам, в которых устанавливают АСЗИ, включают в себя требования:

- к экранирующим свойствам ограждающих конструкций;

- к системе контроля и управления доступом;

- к системе сбора и обработки информации;

- к ограждающим конструкциям;

- к дверным и оконным конструкциям;

- к замкам и запирающим конструкциям;

- к сейфам и хранилищам для носителей информации;

- к средствам защиты подходящих извне линий электроснабжения, проводных линий связи, заземления и т.п.

4.4 Требования к программному обеспечению АСЗИ включают в себя требования:

- к алгоритму принятия решения;

- к системе классификации;
- к системе команд;
- к алгоритму обработки событий;
- к сертификации программного обеспечения;
- к системе диагностики программного обеспечения.

4.5 Требования устойчивости АСЗИ к ПД ЭМВ включают в себя требования устойчивости при следующих воздействиях:

- по сети электропитания;
- по проводным линиям связи;
- по металлоконструкциям;
- электромагнитным полем.

4.6 Требования, предъявляемые к АСЗИ по устойчивости к ПД ЭМВ, определяют исходя из конкретных условий эксплуатации АСЗИ на основе анализа модели воздействия и предварительных расчетно-экспериментальных оценок устойчивости АСЗИ и составных частей АСЗИ к ПД ЭМВ.

Модель воздействия на АСЗИ должна учитывать варианты применения носимых и транспортабельных источников ПД ЭМВ путем облучения АСЗИ электромагнитным полем и инъекции токов и напряжений в цепи электропитания, проводные линии связи и элементы металлоконструкций зданий и помещений.

4.7 При формировании требований к АСЗИ учитывают значения типовых параметров преднамеренных силовых электромагнитных воздействий, установленные в разделе 6.

4.8 К АСЗИ могут дополнительно быть предъявлены повышенные (открытой степени жесткости испытаний) требования устойчивости к электромагнитным воздействиям, устанавливаемые стандартами по электромагнитной совместимости (ЭМС). Повышенные требования по стандартам ЭМС устанавливаются заказчиком для АСЗИ конкретного вида.

4.9 Соответствие характеристик АСЗИ требованиям устойчивости к ПД ЭМВ устанавливают по результатам проведения испытаний.

5 Степени жесткости испытаний

5.1 Степени жесткости испытаний, а также группу исполнения АСЗИ и объекта с АСЗИ по устойчивости к преднамеренным силовым электромагнитным воздействиям определяют на основе анализа требований к классу условий эксплуатации оборудования, требований к классу информации, мощности выделенной сети электропитания ТС, мощности устройств защиты от преднамеренных силовых электромагнитных воздействий, степени экранирования помещений, в которых размещают ТС АСЗИ, степени защиты помещений от несанкционированного доступа, к наличию систем охранной сигнализации, а также наличию специальных требований к АСЗИ.

Качественные признаки классификации типовых условий эксплуатации АСЗИ в отношении возможности воздействия с применением технических средств преднамеренных силовых электромагнитных воздействий приведены в приложении А.

5.2 Для известных класса условий эксплуатации оборудования, электрической мощности, потребляемой оборудованием (по одной фазе), и других условий выбор степени жесткости испытаний АСЗИ для защищенных от ПД ЭМВ технических средств, устройств защиты от ПД ЭМВ и объектов с АСЗИ проводят по таблице 1 — 4.

Т а б л и ц а 1 — Степень жесткости испытаний АСЗИ при ПД ЭМВ по сети электропитания

Класс условий эксплуатации	Степень жесткости испытаний в зависимости от мощности, потребляемой ТС, и мощности сетей электропитания объектов с АСЗИ					
	ТС до 16 кВ · А	ТС более 16 кВ · А	Сеть до 16 кВ · А	Сеть 16...63 кВ · А	Сеть 63...160 кВ · А	Сеть более 160 кВ · А
5	I	II	Не применяют ¹⁾	Не применяют ¹⁾	Не применяют ¹⁾	Не применяют ¹⁾
4	I	II	Не применяют ¹⁾	Не применяют ¹⁾	Не применяют ¹⁾	Не применяют ¹⁾
3	I	II	III ²⁾	III ²⁾	IV ²⁾	IV ³⁾
2	I	II	I	I	II	II
1	I	II	I	II	III	IV

Окончание таблицы 1

Класс условий эксплуатации	Степень жесткости испытаний в зависимости от мощности, потребляемой ТС, и мощности сетей электропитания объектов с АСЗИ					
	ТС до 16 кВ · А	ТС более 16 кВ · А	Сеть до 16 кВ · А	Сеть 16...63 кВ · А	Сеть 63...160 кВ · А	Сеть более 160 кВ · А
0	I	II	I	II	III	IV
X	— ³⁾	— ³⁾	— ³⁾	— ³⁾	— ³⁾	— ³⁾

1) Степень жесткости испытаний может быть установлена специальными требованиями к АСЗИ.
2) Применяют только для испытаний вводов линий низкого напряжения электропитания на объект.
3) Степень жесткости испытаний устанавливается специальными требованиями к АСЗИ.

Т а б л и ц а 2 — Степень жесткости испытаний АСЗИ при ПД ЭМВ по проводным линиям

Класс условий эксплуатации	Степень жесткости испытаний ТС и объектов с АСЗИ				
	Технические средства	Проводные линии системы обеспечения безопасности периметра	Кабели, проложенные внутри здания	Магистральные кабели	Воздушные линии связи
5	I	IV	Не применяют ¹⁾	Не применяют ¹⁾	Не применяют ¹⁾
4	I	III	III	IV	IV
3	I	I	II	III	IV
2	I	I	II	III	IV
1	I	I	II	III	IV
0	I	I	II	III	IV
X	— ²⁾	— ²⁾	— ²⁾	— ²⁾	— ²⁾

1) Степень жесткости испытаний может быть установлена специальными требованиями к АСЗИ.
2) Степень жесткости испытаний устанавливается специальными требованиями к АСЗИ.

Т а б л и ц а 3 — Степень жесткости испытаний АСЗИ при ПД ЭМВ по металлоконструкциям

Класс условий эксплуатации	Степень жесткости испытаний ТС и объектов с АСЗИ				
	Технические средства	Здание малой этажности	Здание средней этажности	Высотные здания	Трубопроводы, подходящие извне к зданию
5	I	Не применяют ¹⁾	Не применяют ¹⁾	Не применяют ¹⁾	Не применяют ¹⁾
4	I	Не применяют ¹⁾	Не применяют ¹⁾	Не применяют ¹⁾	Не применяют ¹⁾
3	I	I	II	III	IV
2	I	I	II	III	IV
1	I	I	II	III	IV
0	I	I	II	III	IV
X	— ²⁾	— ²⁾	— ²⁾	— ²⁾	— ²⁾

1) Степень жесткости испытаний может быть установлена специальными требованиями к АСЗИ.
2) Степень жесткости испытаний устанавливается специальными требованиями к АСЗИ.

Т а б л и ц а 4 — Степень жесткости испытаний АСЗИ при ПД ЭМВ электромагнитным полем

Класс условий эксплуатации	Степень жесткости испытаний ТС и объектов с АСЗИ				
	Технические средства	Системы обеспечения безопасности периметра объекта	Системы обеспечения безопасности объекта	Локальные выделенные сети и СКС	Помещения с ответственным оборудованием ¹⁾
5	I	IV	III	Не применяют ²⁾	Не применяют ²⁾
4	I	IV	III	II	II
3	I	IV	III	II	I
2	I	IV	III	II	I
1	I	IV	III	II	I
0	I	IV	III	II	I
X	— ³⁾	— ³⁾	— ³⁾	— ³⁾	— ³⁾

¹⁾ В зданиях с кирпичными и деревянными стенами — все помещения. В зданиях с железобетонными стенами — только помещения, примыкающие к внешним стенам здания. В зданиях с металлическими стенами — только помещения с окнами.

²⁾ Степень жесткости испытаний может быть установлена специальными требованиями к АСЗИ.

³⁾ Степень жесткости испытаний устанавливается специальными требованиями к АСЗИ.

6 Требования к испытаниям автоматизированных систем в защищенном исполнении

6.1 Общие положения

Испытания АСЗИ на соответствие требованиям к их техническому обеспечению проводят в целях определения:

- эффективности устройств защиты технических средств и систем АСЗИ от ПД ЭМВ;
- устойчивости к ПД ЭМВ АСЗИ, технические средства и системы которых снабжены защитой от ПД ЭМВ;
- устойчивости к ПД ЭМВ АСЗИ, технические средства и системы которых не снабжены защитой от ПД ЭМВ, но техническими требованиями для АСЗИ предусмотрены такого рода испытания.

6.1.2 Испытания АСЗИ на устойчивость к ПД ЭМВ проводят в соответствии с настоящим стандартом и другими нормативными документами.

Испытуемые АСЗИ и составные части АСЗИ должны быть сертифицированы в порядке, установленном нормативными документами.

Испытания АСЗИ на устойчивость к ПД ЭМВ проводят в аккредитованных испытательных лабораториях (центрах).

6.1.3 Испытания АСЗИ на соответствие требованиям к ограждающим конструкциям проводят в соответствии с ГОСТ Р 51241, ГОСТ Р 51113.

6.1.4 Испытания АСЗИ на соответствие требованиям к программному обеспечению проводят в соответствии с ГОСТ Р ИСО/МЭК 12119 и ГОСТ 28195.

6.1.5 Испытания АСЗИ на соответствие требованиям к техническому обеспечению проводят только при наличии соответствующих портов.

По результатам анализа электрических характеристик и способов применения технических средств и систем АСЗИ конкретного типа может быть принято решение не проводить некоторые испытания на устойчивость к ПД ЭМВ. Это решение и обоснование возможности исключить некоторые испытания на устойчивость к ПД ЭМВ должны быть отражены в протоколе испытаний.

6.1.6 Значения типовых параметров испытательных воздействий при испытаниях технических средств и объектов с АСЗИ на устойчивость к ПД ЭМВ устанавливают в соответствии с таблицами 5 — 8 в зависимости от выбранной степени жесткости испытаний и вида ПД ЭМВ.

Т а б л и ц а 5 — Значения типовых параметров испытательных воздействий по сети электропитания

Вид воздействия	Параметры испытательных воздействий	Степень жесткости испытаний			
		I	II	III	IV
1 Перенапряжения большой длительности	Кратность перенапряжений	1,5	1,7	1,5	1,7
	Длительность воздействия, с	30	60	30	60
	Мощность воздействия, кВ · А	10	30	50	100
2 Низковольтные однократные миллисекундные импульсы напряжения	Длительность импульса, мс	5	5	10	20
	Амплитуда тока короткого замыкания (напряжение холостого хода 1 кВ), кА	2	5	5	10
	Энергия воздействия, кДж	7	20	40	150
3 Высоковольтные однократные миллисекундные импульсы напряжения	Длительность импульса, мс	0,1	0,3	1	2
	Амплитуда тока короткого замыкания (напряжение холостого хода 3 кВ), кА	5	10	5	10
	Энергия воздействия, кДж	1	5	10	45
4 Комбинированные однократные импульсы напряжения (высоковольтные миллисекундные импульсы, наложенные на низковольтные миллисекундные импульсы)	Длительность основного импульса, мс	5	5	10	20
	Длительность вспомогательного импульса, мс	0,05	0,05	0,05	0,1
	Амплитуда тока короткого замыкания для основного импульса (напряжение холостого хода 1 кВ), кА	2	5	5	10
	Амплитуда тока короткого замыкания для вспомогательного импульса (напряжение холостого хода 5 кВ), кА	5	5	5	5
	Энергия воздействия, кДж	7	20	40	150
5 Высоковольтные периодические микросекундные импульсы напряжения	Напряжение на нагрузке сопротивлением 50 Ом, кВ	5	5	5	5
	Средняя мощность, кВт	1	1	1	1
	Частота осцилляций, МГц	0,2—1,0	0,2—1,0	0,2—1,0	0,2—1,0
	Частота следования, кГц	0,7	0,8	0,9	1,0
6 Высоковольтные однократные наносекундные импульсы напряжения	Длительность импульса на нагрузке сопротивлением 50 Ом, нс	500	500	500	500
	Длительность фронта, нс	50	50	50	50
	Напряжение на нагрузке сопротивлением 50 Ом, кВ	50	250	250	250
	Энергия воздействия, Дж	20	500	500	500
7 Высоковольтные периодические наносекундные импульсы напряжения	Длительность импульса на нагрузке сопротивлением 10 кОм, нс	50	50	50	50
	Длительность фронта на нагрузке 10 кОм, нс	5	5	5	5
	Напряжение на нагрузке 10 кОм, кВ	50	60	70	80
	Частота следования, кГц	1	1	1	1
8 Периодические импульсы тока короткого замыкания	Длительность импульса, мкс	500	500	500	500
	Амплитуда тока короткого замыкания, кА	0,5	1,0	1,0	1,0
	Дополнительные параметры: импульсы тока следуют с частотой 0,1...1 кГц, длительность пачки импульсов 1 с				

Т а б л и ц а 6 — Значения типовых параметров испытательных воздействий по проводным линиям связи

Вид воздействия	Параметры испытательных воздействий	Степень жесткости испытаний			
		I	II	III	IV
1 Низковольтные однократные миллисекундные импульсы напряжения	Длительность импульса, мс	1,5	3	3	7
	Амплитуда тока короткого замыкания (напряжение холостого хода 1 кВ), кА	0,5	0,5	1,0	1,0
	Энергия воздействия, кДж	0,5	1,0	2,0	5,0
2 Высоковольтные однократные микросекундные импульсы напряжения	Длительность импульса, мкс	50	100	150	250
	Амплитуда тока короткого замыкания (напряжение холостого хода 3 кВ), кА	2	2	4	4
	Энергия воздействия, кДж	0,25	0,5	1	2
3 Высоковольтные однократные наносекундные импульсы напряжения	Длительность импульса на нагрузке сопротивлением 50 Ом, нс	250	100	100	100
	Напряжение на нагрузке сопротивлением 50 Ом, кВ	50	150	150	150
	Энергия воздействия, Дж	15	40	40	40
	Частота следования, Гц/Длительность пачки, с	10/1	10/1	10/1	10/1
4 Высоковольтные периодические наносекундные импульсы напряжения	Длительность импульса на нагрузке сопротивлением 10 кОм, нс	50	50	50	50
	Длительность фронта на нагрузке сопротивлением 10 кОм, нс	5	5	5	5
	Напряжение на нагрузке сопротивлением 10 кОм, кВ	50	60	70	80
	Частота следования, кГц	1	1	1	1

Т а б л и ц а 7 — Значения типовых параметров испытательных воздействий по металлоконструкциям

Вид воздействия	Параметры испытательных воздействий	Степень жесткости испытаний			
		I	II	III	IV
1 Токи большой длительности в непрерывном режиме	Действующее значение тока (при сопротивлении нагрузки 0,3 Ом), кА	0,1	0,2	0,4	1,0
	Мощность воздействия, кВ · А	1,0	2,5	5,0	30,0
	Длительность воздействия, с	60	60	60	60
2 Токи большой длительности в импульсном режиме	Длительность импульса, мс	5	5	10	10
	Действующее значение тока (при сопротивлении нагрузки 0,3 Ом), кА	1	2	2	5
	Мощность воздействия, кВ · А	2	5	20	50
	Энергия воздействия, кДж	5	10	50	100
3 Импульсные токи большой длительности	Длительность импульса, мс	5	10	20	50
	Амплитудное значение тока (при сопротивлении нагрузки 0,3 Ом), кА	2,0	2,5	2,5	2,5
	Энергия воздействия, кДж	7	20	40	90
4 Импульсные токи малой длительности	Длительность импульса, мс	0,2	1,0	4,0	5,0
	Амплитуда тока (при сопротивлении нагрузки 3 Ом), кА	1,25	1,5	1,5	2,5
	Энергия воздействия, кДж	1	5	20	60

Окончание таблицы 7

Вид воздействия	Параметры испытательных воздействий	Степень жесткости испытаний			
		I	II	III	IV
5 Высоковольтные однократные наносекундные импульсы напряжения	Длительность импульса на нагрузке сопротивлением 50 Ом, нс	250	100	100	100
	Напряжение на нагрузке сопротивлением 50 Ом, кВ	50	150	150	150
	Энергия воздействия, Дж	15	40	40	40
	Частота следования, Гц/Длительность пачки, с	10/1	10/1	10/1	10/1

Т а б л и ц а 8 — Значения типовых параметров испытательных воздействий электромагнитным полем

Вид воздействия	Параметры испытательных воздействий	Степень жесткости испытаний			
		I	II	III	IV
1 Однократные наносекундные импульсы электромагнитного поля	Длительность импульса, нс	100	100	100	100
	Напряженность импульсного электрического поля, кВ/м	1	2	5	10
2 Периодические наносекундные импульсы электромагнитного поля с низкой частотой повторения	Длительность импульса, нс	0,2 ± 0,1 0,8 ± 0,3	0,2 ± 0,1 0,8 ± 0,3	0,2 ± 0,1 0,8 ± 0,3	0,2 ± 0,1 0,8 ± 0,3
	Напряженность импульсного электрического поля, кВ/м	0,3	10	20	30
	Частота следования, кГц	1	1	1	1
3 Периодические наносекундные импульсы электромагнитного поля с высокой частотой повторения	Длительность импульса, нс	0,2 ± 0,1 0,8 ± 0,3	0,2 ± 0,1 0,8 ± 0,3	0,2 ± 0,1 0,8 ± 0,3	0,2 ± 0,1 0,8 ± 0,3
	Напряженность импульсного электрического поля, кВ/м	0,02	0,02	0,2	0,2
	Частота следования, кГц	1000	1000	1000	1000

6.2 Объект испытаний

6.2.1 В зависимости от категории испытаний, их целей и решаемых задач испытаниям могут быть подвергнуты АСЗИ и их составные части.

6.2.2 Число образцов АСЗИ для испытаний должно соответствовать следующим требованиям:

- при сертификационных испытаниях АСЗИ (составных частей АСЗИ) с годовым выпуском (импортом), не превышающим 100 шт., выбирают 3 образца; при годовом выпуске (импорте), равном или превышающем 100 шт., выбирают 7 образцов;

- АСЗИ (составные части АСЗИ) единичного производства (импорта) испытывают каждую в отдельности;

- при испытаниях опытных АСЗИ (составных частей АСЗИ) число образцов для испытаний уточняют в программах и методиках испытаний, согласованных в установленном порядке;

- число образцов, подвергаемых испытаниям при прямо-сдаточных и периодических испытаниях, устанавливают в технических заданиях и технических условиях на АСЗИ (составные части АСЗИ) конкретного типа;

- число образцов, подвергаемых испытаниям при типовых испытаниях, устанавливают в программе испытаний.

6.3 Испытательное оборудование

6.3.1 Имитаторы преднамеренных силовых электромагнитных воздействий

6.3.1.1 Требования к основным характеристикам имитаторов ПД ЭМВ приведены в приложении Б. Установленные требования к имитаторам являются общими для имитаторов ПД ЭМВ всех видов. Допол-

нительные требования к имитаторам ТС ПД ЭМВ устанавливают в стандартах и иных документах, определяющих порядок проведения испытаний АСЗИ и объектов информатизации конкретного вида.

6.3.1.2 Для обеспечения воспроизводимости результатов испытаний с применением различных имитаторов ПД ЭМВ основные характеристики имитаторов должны быть проверены. Проверке подлежат параметры, приведенные в таблицах Б.1 — Б.4 (приложение Б).

6.3.2 Устройства связи/развязки

6.3.2.1 Устройства связи/развязки (УСР) обеспечивают подачу испытательного воздействия на порты электропитания, сигнальные порты и порты управления ТС, порты заземления, порт корпуса испытуемого ТС (ИТС) и исключают воздействие имитаторов ПД ЭМВ на вспомогательное оборудование, применяемое при проведении испытаний, сеть электропитания и т.п. УСР не должны оказывать существенного влияния на установленные параметры ИТС.

6.3.2.2 Основные характеристики УСР имитаторов ПД ЭМВ приведены в приложении В.

6.4 Порядок и условия проведения испытаний

6.4.1 Общие требования к порядку проведения испытаний

6.4.1.1 Испытания на устойчивость к ПД ЭМВ предусматривают последовательную проверку всех портов технических средств и объектов с АСЗИ, в состав которых входят испытанные в лабораторных условиях ТС. Испытания должны быть проведены в определенных и воспроизводимых условиях для ПД ЭМВ каждого вида. Испытания должны быть проведены как последовательность одиночных испытаний. Последовательность испытаний устанавливается применительно к конкретному техническому средству объекта информатизации и объекту с АСЗИ.

6.4.1.2 Испытания включают в себя следующие операции:

- проверку условий испытаний в испытательной лаборатории;
- предварительную проверку качества функционирования АСЗИ;
- проведение испытаний в испытательной лаборатории и на объекте с АСЗИ;
- оценку результатов испытаний.

Испытания проводят в соответствии с программой испытаний, предусматривающей проверку качества функционирования АСЗИ. АСЗИ испытывают в режиме функционирования, предусмотренном в технических документах.

6.4.1.3 Программа проведения испытаний должна устанавливать:

- вид испытаний;
- степень жесткости испытаний;
- тип имитатора ПД ЭМВ;
- продолжительность испытаний;
- порты АСЗИ и объекта с АСЗИ, подлежащие испытаниям;
- схемы подачи энергии ПД ЭМВ на порты АСЗИ и порты объекта с АСЗИ;
- представительные режимы функционирования АСЗИ и объекта с АСЗИ;
- состав вспомогательного оборудования.

6.4.1.4 Испытания проводят при номинальных значениях напряжения электропитания и номинальных уровнях подаваемых на АСЗИ сигналов. На рабочем месте для испытаний перед подачей энергии от имитаторов ПД ЭМВ проводят предварительную проверку качества функционирования АСЗИ.

6.4.1.5 Перед проведением испытаний проверяют характеристики имитаторов ПД ЭМВ для подтверждения их соответствия установленным требованиям.

6.4.1.6 Испытания технических средств и объектов с АСЗИ осуществляют в соответствии с настоящим стандартом, стандартом на ТС конкретного вида или, при его отсутствии, в соответствии с техническими документами на ТС. Не допускается подача энергии от имитатора ПД ЭМВ при степенях жесткости испытаний больших, чем установленные настоящим стандартом, стандартом на ТС конкретного вида или техническими документами на ТС.

6.4.1.7 Порядок проведения испытаний ТС с применением различных имитаторов ПД ЭМВ приведен в приложении Г.

Порядок проведения испытаний объектов с АСЗИ определяется требованиями специальных документов, разрабатываемых применительно к каждому конкретному объекту с АСЗИ.

6.4.2 Условия испытаний в испытательной лаборатории

Испытания должны быть проведены в следующих метеорологических условиях и в условиях электромагнитной обстановки, если иные требования не установлены стандартами на АСЗИ конкретного типа.

6.4.2.1 Метеорологические условия

Испытания на соответствие требованиям настоящего стандарта проводят при нормальных метеорологических условиях:

- температуре окружающего воздуха (25 ± 10) °С;

- относительной влажности воздуха от 45 % до 80 %;
- атмосферном давлении 84 — 106,7 кПа (630 — 800 мм рт. ст.), если иные требования не установлены стандартами на группы ТС или ТС отдельного вида.

6.4.2.2 Электромагнитная обстановка

Электромагнитная обстановка в испытательной лаборатории не должна влиять на результаты испытаний.

В ходе испытаний возможно создание излучения значительных уровней энергии, поэтому испытания должны быть проведены в экранированном помещении.

6.4.2.3 При проведении испытаний должны быть предусмотрены необходимые меры для обеспечения безопасности персонала, в том числе меры, направленные на предотвращение опасных последствий возможного электровзрывного разрушения ИТС.

6.5 Методы испытаний

6.5.1 Общие положения

6.5.1.1 АСЗИ испытывают совместно с минимально необходимым комплектом технических средств, функционально взаимодействующих с испытуемым АСЗИ. Испытания АСЗИ проводят в режиме функционирования, предусмотренном техническими документами на АСЗИ.

6.5.1.2 Испытуемому АСЗИ устанавливают и подключают к сети электропитания, линиям ввода — вывода, контурам защитного и сигнального заземления в соответствии с техническими документами на АСЗИ. Дополнительное непроектное заземление АСЗИ не допускается.

6.5.1.3 Расположение испытуемой АСЗИ, функционально взаимодействующих технических средств и кабелей должно соответствовать условиям, указанным в технических документах на АСЗИ. Если расположение технических средств и кабелей не указано, то при испытаниях выбирают такое, которое соответствует типовому применению и типовым условиям установки АСЗИ.

6.5.1.4 Состав технических средств, функционально взаимодействующих с испытуемой АСЗИ, режимы функционирования АСЗИ при испытаниях, цепи АСЗИ, подвергаемые воздействию электромагнитных факторов, а также порядок оценки качества функционирования АСЗИ при испытаниях и ее соответствия установленному критерию указывают:

- для опытных образцов и в условиях эксплуатации — в программе и методике испытаний;
- для серийных изделий — в технических условиях;
- для сертифицируемых АСЗИ — в методике испытаний, разрабатываемой аккредитованной испытательной лабораторией (центром).

6.5.1.5 Если в технических документах на АСЗИ установлена необходимость применения совместно с АСЗИ внешних помехоподавляющих устройств или осуществления пользователем дополнительных мероприятий по обеспечению устойчивости к электромагнитным факторам, испытания АСЗИ, предусмотренные настоящим стандартом, проводят с применением внешних помехоподавляющих устройств и при осуществлении пользователем указанных мероприятий.

6.5.1.6 Если не представляется возможным провести испытания АСЗИ во всех режимах функционирования, предусмотренных техническими документами на АСЗИ, должен быть выбран наиболее критичный режим функционирования.

6.5.1.7 Если АСЗИ имеет значительное число идентичных портов или порты со значительным числом идентичных соединений, допускается при испытаниях, по согласованию с заказчиком, выбрать достаточное число указанных портов (соединений), чтобы воспроизвести действительные условия функционирования АСЗИ и обеспечить проверку соединений всех видов.

6.5.1.8 Технические средства, функционально взаимодействующие с испытуемой АСЗИ, или источники сигналов, необходимые для обеспечения функционирования АСЗИ при проведении испытаний, могут быть заменены имитаторами.

6.5.1.9 При проведении испытаний АСЗИ уровень испытательных воздействий плавно или ступенчато увеличивают без превышения значения для выбранной группы исполнения АСЗИ. Качество функционирования АСЗИ при испытаниях должно соответствовать установленному критерию при заданной степени жесткости испытаний.

6.5.1.10 В случае применения для контроля АСЗИ при испытаниях вспомогательных технических средств последние должны быть защищены от влияния испытательных воздействий.

6.5.1.11 Оценка соответствия АСЗИ заданным требованиям устойчивости к ПД ЭМВ проводят по результатам испытаний или на основе анализа материалов по определению показателей устойчивости расчетно-экспериментальным методом.

Испытаниям подвергают АСЗИ (составные части АСЗИ), значения показателей устойчивости которых, по предварительным оценкам, не ниже значений, указанных в нормативных документах. Оценка показателей устойчивости проводят в соответствии с методическими материалами. Допускается определять показатели устойчивости АСЗИ по другим методикам, согласованным с заказчиком.

В результате предварительной оценки должны быть:

- определены возможные эффекты при ПД ЭМВ в аппаратуре АСЗИ с учетом различных режимов ее работы;
- оценены показатели устойчивости аппаратуры;
- уточнены и обоснованы состав и последовательность проведения испытаний с учетом возможностей имитаторов ПД ЭМВ;
- установлены критерии устойчивости, перечень контролируемых параметров, позволяющих выявить все эффекты в аппаратуре, в том числе эффекты, обусловленные комплексным характером воздействия электромагнитных факторов;
- определены нормативные значения параметров испытательных воздействий (далее — нормы испытаний), учитывающие отличия амплитудно-временных характеристик имитаторов ПД ЭМВ от соответствующих характеристик, заданных в требованиях по устойчивости АСЗИ к ПД ЭМВ, а также погрешности измерений.

6.5.1.12 Испытания с целью оценить соответствие требованиям по устойчивости проводят путем воздействия на АСЗИ электромагнитных полей, токов и напряжений, создаваемых имитаторами, имеющих уровни, соответствующие нормам испытаний, с регистрацией и контролем параметров, определяющих устойчивость АСЗИ.

6.5.1.13 Нормы испытаний (амплитудные значения электромагнитных полей, токов и напряжений, воздействующих на АСЗИ в процессе испытаний) устанавливают в соответствии с выражением:

$$A_m = (1 - \delta)^{-1} A_{тр},$$

где A_m — амплитудные значения ЭМВ;

δ — относительная погрешность измерения A_m ;

$A_{тр}$ — заданные в требованиях по устойчивости АСЗИ амплитудные значения электромагнитных воздействий.

Погрешности измерения амплитудно-временных параметров электромагнитных полей, напряжений и токов не должны превышать $\pm 20\%$.

6.5.1.14 Тип имитатора ПД ЭМВ выбирают исходя из условий максимального приближения значений параметров электромагнитных факторов, воспроизводимых имитатором, к значениям параметров, установленных нормативными документами на АСЗИ в качестве требований по устойчивости к ПД ЭМВ.

При проведении испытаний используют средства испытаний и средства измерений, аттестованные и поверенные в установленном порядке.

6.5.1.15 Оценку соответствия АСЗИ заданным требованиям по устойчивости к ПД ЭМВ проводят расчетно-экспериментальным методом в случаях, если:

- отсутствуют имитаторы с требуемым уровнем воздействующих факторов;
- существующие имитаторы не позволяют проводить испытания АСЗИ в целом;
- ограничено число образцов АСЗИ или ограничен ресурс АСЗИ, не позволяющий проводить испытания во всех режимах функционирования;
- показатели устойчивости определены на основе экспериментальных зависимостей параметров от уровней воздействующих факторов, полученных при испытаниях на имитаторах, с последующей их экстраполяцией.

6.5.2 Испытания на устойчивость к ПД ЭМВ по сети электропитания

6.5.2.1 При проведении испытаний технических средств и объектов с АСЗИ в реальной сети электропитания с использованием имитаторов ПД ЭМВ следует учитывать, что энергия ПД ЭМВ распределяется между различными элементами электрической сети объекта и всеми подключенными к ней потребителями. Уровень энергии, приходящийся на единицу оборудования, может быть достаточен для его повреждения. Поэтому испытания на устойчивость к ПД ЭМВ по сети электропитания рекомендуется проводить поэтапно.

Этап 1

6.5.2.2 Испытания проводят при отключенных от сети электропитания испытуемых ТС и другом электронном оборудовании. Вместо отключенного оборудования устанавливают имитаторы ТС и имитаторы оборудования. Прочее электрооборудование: сети освещения, грелки, электромоторы и т.п. — должно оставаться подключенным к сети электропитания. В соответствии с таблицей нагрузок потребителей (прочего электрооборудования) объекта определяют режим минимальной нагрузки, наиболее опасный по последствиям ПД ЭМВ. Для данного режима работы определяют конфигурацию оставшегося в сети электропитания электрооборудования и проводят испытания.

6.5.2.3 На основании результатов испытаний выявляют наличие в системе электропитания объекта точек для подключения ТС, уровни остаточного напряжения в которых могут нарушить нормальное функционирование ТС. После того как защита от ПД ЭМВ проблемных точек будет усилена, проводят повторные испытания. После получения положительных результатов испытаний переходят ко второму этапу.

6.5.2.4 Используемые при испытаниях по первому этапу имитаторы ТС, например средства вычислительной техники (СВТ) с импульсным источником питания, представляют собой упрощенный блок питания СВТ со схемой предварительного заряда конденсатора входного фильтра, эквивалент нагрузки, который подключают только на время действия имитатора ПД ЭМВ, и схемы контроля напряжения на выходе выпрямителя блока питания. Схема имитатора СВТ в сравнении с обычными блоками питания рассчитана на воздействие более высокого входного напряжения, чем необходимое для обеспечения ее работоспособности в процессе испытаний.

6.5.2.5 При испытаниях имитатор ПД ЭМВ генерирует в систему электропитания импульс тока. В процессе имитации ПД ЭМВ контролируют состояние индикаторов напряжения имитаторов СВТ. Если в возможных точках подключения ТС напряжение не вышло за границы допустимого значения для обычных блоков питания СВТ, то система электропитания обладает необходимой устойчивостью к ПД ЭМВ. Если напряжение на имитаторе ТС во время имитации ПД ЭМВ превысило допустимые значения, то реальные СВТ могут быть при ПД ЭМВ выведены из строя.

Этап 2

6.5.2.6 Испытания технических средств и объектов с АСЗИ проводят при отключенных от сети электропитания испытуемых ТС и другом электронном оборудовании. Прочее электрооборудование: сети освещения, грелки, электромоторы и т.п. — должно оставаться подключенным к сети электропитания. В соответствии с таблицей нагрузок потребителей (прочего электрооборудования) объекта определяют режим минимальной нагрузки, наиболее опасный по последствиям ПД ЭМВ. Для данного режима работы определяют конфигурацию оставшегося в сети электропитания электрооборудования и проводят испытания.

6.5.2.7 При проведении испытаний АСЗИ на устойчивость к воздействию перенапряжений большой длительности применяют методы, аналогичные используемым в соответствии с ГОСТ Р 51317.4.11 при испытаниях на устойчивость к динамическим изменениям напряжения. Значение напряжения выбросов устанавливают в соответствии со значениями таблицы 5 (скачок напряжения до 150 %—170 % номинального значения).

В схеме испытаний для сети электропитания вместо регулировочного трансформатора включают вольтодобавочный трансформатор со ступенчатым изменением напряжения, рассчитанный на полный ток нагрузки.

6.5.2.8 При проведении испытаний АСЗИ на устойчивость к воздействию миллисекундных импульсов напряжения имитатор подключают к сети электропитания через устройство связи. В качестве устройства связи применяют плазменный разрядник или полупроводниковый ключ. Выбор устройства связи проводят в соответствии с рекомендациями приложения В.

Для сетей электропитания ТС малой мощности, снабженных собственными трансформаторными подстанциями, допускается применять упрощенную методику испытаний на устойчивость к ПД ЭМВ. Испытания проводят в обесточенной сети электропитания. Трансформатор подстанции отключают на стороне высокого напряжения, на стороне низкого напряжения трансформатора отключение не проводят. ТС отключают от сети электропитания, на их место устанавливают имитаторы ТС. Описанный выше (см. 6.5.2.4) имитатор ТС СВТ при наличии автономного питания может быть применен для проведения испытаний по упрощенной методике. К сети электропитания подключают имитатор ПД ЭМВ и проводят испытания.

Достоинством данного метода испытаний является возможность использования относительно простых и компактных имитаторов ПД ЭМВ, узлы которых не рассчитаны на воздействие напряжения переменного тока из сети электропитания.

6.5.2.9 При проведении испытаний для определения эффективности устройств защиты от ПД ЭМВ испытуемое устройство устанавливают на рабочие места, схемы которых аналогичны применяемым при испытаниях по ГОСТ Р 51317.4.5. При испытаниях определяют устойчивость к ПД ЭМВ собственно устройств защиты и определяют параметры напряжения на портах устройства защиты, предназначенных для подключения технических средств и объектов с АСЗИ.

Устройство связи/развязки обеспечивает связь испытуемого устройства защиты от ПД ЭМВ с имитатором ПД ЭМВ, сетью электропитания и защиту сети электропитания общего назначения от имитируемого ПД ЭМВ. Наиболее жестким режимом нагрузки при испытаниях устройств защиты от ПД ЭМВ является режим холостого хода или минимальной рабочей нагрузки. В таких режимах энергия ПД ЭМВ не отводится частично в нагрузку, а должна полностью рассеиваться в устройстве защиты от ПД ЭМВ. Частичный режим нагрузки позволяет существенно упростить конструкцию узла УСР, обеспечивающего связь силовоточного устройства защиты от ПД ЭМВ с сетью электропитания. Наиболее целесообразно выполнять УСР на основе помехозащитной трансформаторной вставки. В помехозащитной трансформаторной вставке для оснащения рабочего места испытаний на устойчивость к ПД ЭМВ применяют трансформатор специальной конструкции, который обеспечивает линейность характеристики намагничивания во всем диапазоне импульсных токов имитатора ПД ЭМВ. Устройство связи испытуемого

устройства защиты с имитатором ПД ЭМВ может быть выполнено на основе разрядника с плазменным иницированием.

6.5.2.10 При проведении испытаний АСЗИ на устойчивость к воздействию наносекундных импульсов напряжения применяют методы, аналогичные используемым в соответствии с ГОСТ Р 51317.4.4 при испытаниях на устойчивость к наносекундным импульсным помехам.

Импульсы от имитатора ПД ЭМВ инжектируются в кабельную сеть электропитания через емкостные клещи связи. Конструкция емкостных клещей связи должна обеспечивать непосредственный контакт электродов с поверхностью изоляции кабеля.

6.5.2.11 При проведении испытаний на устойчивость к периодическим импульсам тока короткого замыкания имитатор ПД ЭМВ подключают параллельно сети электропитания испытуемых технических средств и объектов с АСЗИ. Место для подключения имитатора определяется критериями возможности несанкционированного доступа к точке подключения.

6.5.2.12 Аналогичным образом проводят испытания защищенных от ПД ЭМВ технических средств и объектов с АСЗИ.

6.5.3 Испытания на устойчивость к ПД ЭМВ по проводным линиям связи

6.5.3.1 Испытания на устойчивость к ПД ЭМВ по проводным линиям связи проводят аналогично испытаниям по сети электропитания.

6.5.3.2 Для контактного подключения имитаторов к проводам линии связи применяют устройства связи на основе низковольтных разрядников. Устройства связи выбирают, учитывая рекомендации приложения В.

6.5.3.3 В ряде случаев при испытаниях АСЗИ, в состав которых входят структурированные кабельные системы (СКС), в условиях функционально законченных монтажом объектов могут быть применены имитаторы конечных устройств СКС, присоединяемых к кабелям. Например, при испытаниях с использованием имитаторов ПД ЭМВ со сверхвысоковольтными емкостными накопителями импульсы инжектируются в СКС через поверхность кабелей СКС. Кабели СКС могут существенно различаться по оптической плотности экранирующей оболочки, категории защищенности и другим параметрам. Эти свойства кабелей являются одними из определяющих уровень защищенности АСЗИ при испытаниях на устойчивость к ПД ЭМВ. Поэтому испытания рекомендуется разделять на два этапа: испытания собственно кабельной сети и испытания оборудования СКС. Испытания собственно кабельной сети можно проводить с использованием имитаторов присоединенного к кабелям оборудования.

Имитаторы оборудования СКС имеют входные цепи, выполненные с применением интерфейсных микросхем, типичных для такого оборудования. В состав имитатора входят генераторы пачек импульсов с фиксированным числом импульсов, схемы для определения целостности пачек импульсов после прохождения их по кабелю, индикатор состояния и автономный источник питания.

6.5.3.4 Испытания рекомендуется проводить поэтапно.

Этап 1

6.5.3.5 Штатное оборудование СКС отключают от обоих концов кабеля, вместо него подключают имитаторы оборудования. Различные участки кабеля, доступные для несанкционированного подключения технических средств ПД ЭМВ, подвергают воздействию импульсов от имитаторов ПД ЭМВ. Если защищенность кабеля недостаточна, то пачка импульсов при пробеге по кабелю, на который воздействуют импульсами от имитатора ПД ЭМВ, будет искажаться, на индикаторе состояния имитатора конечного оборудования появляется сигнал сбоя. В таком случае защищенность кабеля необходимо увеличить и после этого продолжить испытания. Если защищенность кабеля достаточна, то имитаторы конечного оборудования заменяют штатным оборудованием СКС, после чего продолжают испытания.

Этап 2

6.5.3.6 Проводят испытания АСЗИ методами, изложенными в 6.5.2, и определяют устойчивость к ПД ЭМВ оборудования СКС, подключенного к проверенному на первом этапе испытаний кабелю.

6.5.4 Испытания на устойчивость к ПД ЭМВ по металлоконструкциям

Испытания технических средств и объектов с АСЗИ больших линейных размеров на устойчивость к ПД ЭМВ по металлоконструкциям проводят путем подачи соответствующих воздействий от имитаторов ПД ЭМВ на контуры, образованные металлоконструкциями здания, в котором размещены технические средства и системы АСЗИ. Конфигурацию контуров и точки подключения имитаторов ПД ЭМВ определяют в каждом конкретном испытании таким образом, чтобы контурами была охвачена наибольшая площадь помещений с оборудованием, а участки металлоконструкции, образующие контур, были бы максимально приближены к техническим средствам и объектам с АСЗИ.

В момент подачи импульса от имитатора ПД ЭМВ определяют устойчивость испытуемого оборудования.

Отдельные образцы оборудования технических средств и объектов с АСЗИ могут быть испытаны в лабораторных условиях, на рабочих местах по методикам, изложенным в ГОСТ Р 50652 и других стандартах, определяющих устойчивость оборудования к внешним магнитным полям.

6.5.5 Испытания на устойчивость к ПД ЭМВ электромагнитным полем

6.5.5.1 Испытания АСЗИ на устойчивость к ПД ЭМВ электромагнитным полем проводят для случаев возможного применения средств воздействия внутри и снаружи здания (сооружения), в котором расположена АСЗИ или ее составные части.

6.5.5.2 Испытания с помощью имитатора ПД ЭМВ, расположенного вне здания (сооружения)

Испытания проводят, облучая здание (сооружение) с АСЗИ электромагнитным полем, формируемым имитатором. Число и координаты мест размещения имитатора при проведении испытаний выбирают с учетом неоднородностей защитных характеристик конструкций здания (сооружения) и иных факторов, которые могут влиять на эффективность воздействия на испытываемые АСЗИ. При каждом варианте размещения имитатора проводят трехкратное облучение здания (сооружения) длительностью не менее 1 мин.

6.5.5.3 Испытания с помощью имитатора ПД ЭМВ, расположенного внутри здания (сооружения)

Испытания проводят, облучая АСЗИ электромагнитным полем, формируемым имитатором. При испытаниях воспроизводятся электромагнитные поля, характеристики которых соответствуют всем возможным ситуациям облучения здания (сооружения) с помощью имитатора ПД ЭМВ, расположенного вне здания (сооружения).

Число и координаты мест размещения имитатора при проведении испытаний выбирают с учетом конструктивных особенностей здания (сооружения) и испытываемой АСЗИ, размеров пятна облучения, формируемого имитатором, и иных факторов, которые могут влиять на эффективность воздействия на испытываемые АСЗИ. При каждом варианте размещения имитатора проводят трехкратное облучение АСЗИ длительностью не менее 1 мин.

6.5.5.4 В процессе испытаний обеспечивают облучение всех элементов АСЗИ, чувствительных к электромагнитному воздействию, в первую очередь аппаратуры, линий связи и электропитания.

Нормативные значения параметров испытательных воздействий (нормы испытаний) определяют с учетом экранирующих свойств конструктивных элементов зданий (сооружений) расчетным либо расчетно-экспериментальным методом.

6.5.6 Схемы испытаний

Схемы испытаний при имитации ПД ЭМВ приведены в приложении Д.

6.6 Результаты испытаний

6.6.1 Результаты испытаний должны быть классифицированы на основе критериев оценки результатов испытаний, приведенных в приложении Е, если иные требования не установлены стандартами на ТС конкретного вида или техническими документами на ТС, или документами на объекты с АСЗИ.

6.6.2 АСЗИ не должны становиться опасными или ненадежными в результате воздействия ПД ЭМВ видов, установленных в настоящем стандарте. Основное правило для признания результатов испытаний положительными заключается в том, что АСЗИ и объекты с АСЗИ должны быть устойчивыми к ПД ЭМВ всех видов и по окончании испытаний должны удовлетворять функциональным требованиям, установленным техническими документами на АСЗИ и объекты с АСЗИ. Некоторые последствия ПД ЭМВ могут быть установлены техническими документами на АСЗИ и объекты с АСЗИ как незначительные и, следовательно, приемлемые.

6.6.3 Протокол испытаний должен включать в себя следующую информацию:

- объект испытаний (наименование, тип АСЗИ, опытные или серийные образцы, номер по системе нумерации предприятия-изготовителя, дата изготовления, дата получения образцов, номер акта об отборе образцов);

- изготовитель (наименование организации, почтовый адрес);

- цель испытаний;

- обозначение и наименование стандарта, номера пунктов, устанавливающих нормы испытаний и методы испытаний;

- назначение и краткое описание АСЗИ;

- дата проведения испытаний;

- испытательное оборудование и измерительная аппаратура (тип, номер, даты поверки и аттестации);

- режим работы АСЗИ при испытаниях (напряжение питания, продолжительность рабочего цикла

и т.п.);

- результаты испытаний;

- выводы по результатам испытаний;

- заключение.

Приложение А
(обязательное)

**Качественные признаки классификации условий эксплуатации
автоматизированных систем в защищенном исполнении**

Качественные признаки классификации условий эксплуатации АСЗИ в отношении к возможности организации атаки с применением технических средств преднамеренных силовых электромагнитных воздействий:

Класс 0. АСЗИ имеет контролируемую зону в нерабочее время. Электропитание АСЗИ осуществляется от общепромышленной низковольтной системы электроснабжения. Коммуникационные каналы выполнены проводными линиями. АСЗИ размещена в общем с другими организациями здании либо в разных с ними зданиях, объединенных кабельными сетями. В рабочее время доступ на объект для посторонних лиц не ограничен.

Класс 1. Технические средства и локальные системы АСЗИ установлены в помещениях, расположенных внутри контролируемой зоны. Электропитание АСЗИ осуществляется от общепромышленной низковольтной системы электроснабжения. Коммуникационные каналы выполнены проводными линиями. АСЗИ размещена в общем с другими организациями здании либо в разных с ними зданиях, объединенных кабельными сетями. Помещения оборудованы техническими средствами охранной сигнализации.

Класс 2. Защищенная АСЗИ, технические средства и локальные системы АСЗИ установлены внутри специально оборудованных помещений, расположенных внутри контролируемой зоны. Электропитание АСЗИ осуществляется от общепромышленной низковольтной системы электроснабжения через трансформаторную подстанцию, размещенную вне контролируемой зоны. Коммуникационные каналы выполнены проводными линиями. АСЗИ размещена в общем с другими организациями здании либо в разных с ними зданиях, объединенных кабельными сетями. Помещения оборудованы техническими средствами охранной сигнализации.

Класс 3. Защищенная АСЗИ, технические средства и локальные системы АСЗИ установлены внутри специально оборудованных помещений, расположенных внутри контролируемой зоны. Ограждающие конструкции помещений выполнены с учетом требований по снижению мощности внешних электромагнитных излучений. Электропитание АСЗИ осуществляется от общепромышленной низковольтной системы электроснабжения через трансформаторную подстанцию, размещенную в контролируемой зоне. Коммуникационные каналы выполнены проводными линиями. АСЗИ размещена в общем с другими организациями здании либо в разных с ними зданиях, объединенных кабельными сетями. Ограждающие конструкции помещений и хранилища информации соответствуют требованиям по устойчивости к взлому в соответствии с ГОСТ Р 51113. Помещения оборудованы техническими средствами охранной сигнализации. Все технические средства защиты информации сертифицированы в соответствии с установленным порядком.

Класс 4. Защищенная АСЗИ, технические средства и локальные системы АСЗИ установлены внутри специально оборудованных помещений, расположенных внутри контролируемой зоны. Ограждающие конструкции помещений выполнены с учетом требований по снижению мощности внешних электромагнитных излучений. Электропитание АСЗИ осуществляется от общепромышленной высоковольтной системы электроснабжения через собственную трансформаторную подстанцию, размещенную в контролируемой зоне. Коммуникационные каналы выполнены проводными линиями. Вокруг помещений, в которых размещена АСЗИ, имеется охраняемая зона. Ограждающие конструкции помещений и хранилища информации соответствуют требованиям по устойчивости к взлому в соответствии с ГОСТ Р 51113. Помещения оборудованы техническими средствами охранной сигнализации. Все технические средства защиты информации сертифицированы в соответствии с установленным порядком.

Класс 5. Защищенная АСЗИ, технические средства и локальные системы АСЗИ установлены внутри специально оборудованных помещений. Помещения расположены внутри контролируемой зоны, снабжены системой экранирования, автономными источниками питания или электромашинными преобразователями, внешние линии связи выполнены оптоволоконными кабелями; подходящие извне к помещениям трубопроводы на вводе в них снабжены изолирующими вставками. Вокруг помещений, в которых размещена АСЗИ, имеется охраняемая зона. АСЗИ оснащена системой извещения о преднамеренном силовом электромагнитном нападении. Ограждающие конструкции помещений и хранилища информации соответствуют требованиям по устойчивости к взлому в соответствии с ГОСТ Р 51113. Помещения оборудованы техническими средствами охранной сигнализации и системой контроля и управления доступом по ГОСТ Р 51241. Все технические средства защиты информации сертифицированы в соответствии с установленным порядком.

Класс X. АСЗИ соответствует одному из основных классов, однако особыми условиями эксплуатации, устанавливаемыми специальными требованиями к АСЗИ, определена необходимость защиты от ПД ЭМВ.

Приложение Б
(рекомендуемое)

**Основные характеристики имитаторов преднамеренного
силового электромагнитного воздействия**

Основные характеристики имитаторов ПД ЭМВ сведены в таблицы Б.1 — Б.4. В указанных таблицах представлены виды моделируемых типовых преднамеренных силовых электромагнитных воздействий (ПД ЭМВ).

Т а б л и ц а Б.1 — Требования к основным характеристикам имитаторов ПД ЭМВ по сети электропитания

Вид воздействия	Основные характеристики имитаторов ПД ЭМВ по характеру воздействия
1 Перенапряжения большой длительности	Всплеск сетевого напряжения с кратностью перенапряжения 1,5...2,0. Пиковая мощность 10...120 кВ·А. Длительность воздействия до 60 с
2 Низковольтные однократные миллисекундные импульсы напряжения	Импульс напряжения длительностью 5...20 мс и амплитудой до 1 кВ. Амплитуда тока короткого замыкания 2...12 кА. Энергия накопителя 10...200 кДж. Интервал между импульсами более 60 с
3 Высоковольтные однократные миллисекундные импульсы напряжения	Импульс напряжения длительностью 0,1...2,0 мс и амплитудой до 3 кВ. Амплитуда тока короткого замыкания 5...12 кА. Энергия накопителя 1...50 кДж. Интервал между импульсами более 60 с
4 Комбинированные однократные импульсы напряжения (высоковольтные миллисекундные импульсы, наложенные на низковольтные миллисекундные импульсы)	Импульс напряжения длительностью 50...100 мкс и амплитудой до 5 кВ/5 кА, наложенный на низковольтный импульс напряжения длительностью 1...20 мс и амплитудой до 1 кВ/10 кА. Энергия накопителя 5...200 кДж. Интервал между импульсами более 60 с
5 Высоковольтные периодические микросекундные импульсы напряжения	Затухающие осцилляции импульса высокого напряжения. Параметры импульса на нагрузке сопротивлением 50 Ом: амплитуда — 5 кВ; частота осцилляций — 0,2...1,0 МГц; средняя мощность — до 1 кВт; частота повторения — 0,7 — 1,0 кГц. Продолжительность воздействия 30 с
6 Высоковольтные однократные наносекундные импульсы напряжения	Импульс напряжения на нагрузке сопротивлением 50 Ом длительностью 500 нс, фронтом 50 нс. Амплитуда импульса 50...300 кВ. Энергия накопителя 20...500 Дж. Интервал между импульсами более 60 с
7 Высоковольтные периодические наносекундные импульсы напряжения	Однополярный двухэкспоненциальный импульс высокого напряжения. Параметры импульса на нагрузке сопротивлением 10 кОм: амплитуда — 50...80 кВ; длительность фронта — 5 нс; длительность импульса на полувысоте — 50 нс; частота повторения — 1 кГц. Продолжительность воздействия 30 с
8 Периодические импульсы тока короткого замыкания	Пачка импульсов тока, следующих с частотой 0,1...1,0 кГц. Амплитуда импульса 0,5...1,0 кА. Длительность импульса 0,2...0,5 мс, длительность пачки импульсов 1 с

Т а б л и ц а Б.2 — Требования к основным характеристикам имитаторов ПД ЭМВ по проводным линиям связи (сигнальным кабелям)

Вид воздействия	Основные характеристики имитаторов ПД ЭМВ по характеру воздействия
1 Низковольтные однократные миллисекундные импульсы напряжения	Импульс напряжения длительностью 1,5...7,0 мс и амплитудой до 1 кВ. Амплитуда тока короткого замыкания 0,5...1,0 кА. Энергия накопителя до 0,5...5,0 кДж. Интервал между импульсами более 60 с
2 Высоковольтные однократные микросекундные импульсы напряжения	Импульс напряжения длительностью 50...250 мкс и амплитудой до 3 кВ. Амплитуда тока короткого замыкания 2...4 кА. Энергия накопителя 0,25...2,0 кДж. Интервал между импульсами более 60 с
3 Высоковольтные однократные наносекундные импульсы напряжения	Импульс напряжения на нагрузке сопротивлением 50 Ом длительностью 100...250 нс и амплитудой 50...200 кВ. Энергия накопителя 15...40 Дж. Одиночные импульсы или пачки импульсов с частотой следования импульсов 10...100 Гц. Интервал между одиночными импульсами более 60 с. Длительность пачки импульсов 1...10 с
4 Высоковольтные периодические наносекундные импульсы напряжения	Однополярный двухэкспоненциальный импульс высокого напряжения. Параметры импульса на нагрузке сопротивлением 10 кОм: амплитуда — 50...80 кВ; длительность фронта — 5 нс; длительность импульса на полувысоте — 50 нс; частота повторения — 1 кГц. Продолжительность воздействия 30 с

Т а б л и ц а Б.3 — Требования к основным характеристикам имитаторов ПД ЭМВ по металлоконструкциям

Вид воздействия	Основные характеристики имитаторов ПД ЭМВ по характеру воздействия
1 Токи большой длительности в непрерывном режиме	1 Ток с частотой сети электропитания, действующее значение на нагрузке сопротивлением 0,3 Ом — 0,1...1,0 кА. Мощность воздействия 1...30 кВ · А. Длительное воздействие 2 При проведении альтернативных испытаний малогабаритных объектов: переменное магнитное поле промышленной частоты напряженностью до 100 А/м
2 Токи большой длительности в импульсном режиме	1 Пачки импульсов тока на нагрузке сопротивлением 0,3 Ом длительностью 5...10 мс и амплитудой до 1...5 кА. Частота повторения до 1 Гц. Длительность пачки импульсов до 60 с. Интервал между пачками импульсов 5...10 мин 2 При проведении альтернативных испытаний малогабаритных объектов: импульсное магнитное поле напряженностью до 1 кА/м
3 Импульсные токи большой длительности	Импульс тока на нагрузке сопротивлением 0,3 Ом длительностью 5...50 мс и амплитудой 2,0...2,5 кА. Энергия накопителя 7...100 кДж. Интервал между импульсами более 60 с
4 Импульсные токи малой длительности	1 Импульс тока на нагрузке сопротивлением 0,3 Ом длительностью 0,2...5,0 мс и амплитудой 1,25...2,5 кА. Энергия накопителя 1...60 кДж. Интервал между импульсами более 60 с 2 При проведении альтернативных испытаний малогабаритных объектов: импульсное магнитное поле напряженностью до 1 кА/м
5 Высоковольтные однократные наносекундные импульсы напряжения	1 Импульс напряжения на нагрузке сопротивлением 50 Ом длительностью 100...250 нс и амплитудой 50...150 кВ. Импульсный ток до 0,5...1,0 кА. Энергия накопителя 15...40 Дж. Одиночные импульсы или пачки импульсов с частотой следования импульсов 10 Гц. Интервал между одиночными импульсами более 60 с. Длительность пачки импульсов 1 с 2 При проведении альтернативных испытаний малогабаритных объектов: воздушный или контактный электростатический разряд непосредственно на порты АСЗИ с повышенной до 10...100 Гц частотой следования разрядов

Т а б л и ц а Б.4 — Требования к основным характеристикам имитаторов ПД ЭМВ электромагнитным полем

Вид воздействия	Основные характеристики имитаторов ПД ЭМВ по характеру воздействия
1 Однократные наносекундные импульсы электромагнитного поля	Электромагнитный импульс (ЭМИ) длительностью 100 нс и напряженностью электрического поля от 1 до 10 кВ/м. Одиночные импульсы с частотой следования менее 1 Гц
2 Периодические наносекундные импульсы электромагнитного поля с низкой частотой повторения	ЭМИ длительностью от 0,1 до 1,0 нс. Напряженность электрического поля от 0,1 до 30 кВ/м. Частота следования импульсов 1 кГц
3 Периодические наносекундные импульсы электромагнитного поля с высокой частотой повторения	ЭМИ длительностью от 0,1 до 1,0 нс. Напряженность электрического поля от 0,01 до 1,0 кВ/м. Частота следования импульсов 1000 кГц

Приложение В
(рекомендуемое)

**Основные характеристики устройств связи/развязки
имитаторов преднамеренного силового электромагнитного воздействия**

Основные характеристики устройств связи/развязки (УСР) имитаторов ПД ЭМВ приведены в таблицах В.1 — В.4.

Т а б л и ц а В.1 — Характеристики УСР имитаторов ПД ЭМВ по сети электропитания

Вид воздействия	Характеристики УСР имитаторов ПД ЭМВ
1 Перенапряжения большой длительности	Вольтодобавочный трансформатор, входящий в состав имитатора ПД ЭМВ. Развязка сети электропитания и испытуемого ТС обеспечивается с помощью специального помехоподавляющего трансформатора мощностью не менее 10—100 кВ · А (в зависимости от степени жесткости испытаний) плюс мощность испытуемого ТС
2 Низковольтные однократные миллисекундные импульсы напряжения	Плазменный разрядник или полупроводниковый ключ на напряжение 1 кВ, способный коммутировать ток длительностью до 20 мс с амплитудой до 10 кА. Развязка сети электропитания и испытуемого ТС обеспечивается с помощью специального помехоподавляющего трансформатора мощностью не менее 1—160 кВ · А (в зависимости от степени жесткости испытаний) плюс мощность испытуемого ТС
3 Высоковольтные однократные миллисекундные импульсы напряжения	Плазменный разрядник или полупроводниковый ключ на напряжение 3 кВ, способный коммутировать ток длительностью до 2 мс с амплитудой до 10 кА. Развязка сети электропитания и испытуемого ТС обеспечивается с помощью специального помехоподавляющего трансформатора мощностью не менее 1—160 кВ · А (в зависимости от степени жесткости испытаний) плюс мощность испытуемого ТС
4 Комбинированные однократные импульсы напряжения (высоковольтные миллисекундные импульсы, наложенные на низковольтные миллисекундные импульсы)	Плазменный разрядник или полупроводниковый ключ на напряжение 5 кВ, способный коммутировать ток длительностью до 20 мс с амплитудой до 10 кА. Развязка сети электропитания и испытуемого ТС обеспечивается с помощью специального помехоподавляющего трансформатора мощностью не менее 1—160 кВ · А (в зависимости от степени жесткости испытаний) плюс мощность испытуемого ТС
5 Высоковольтные периодические микросекундные импульсы напряжения	Устройство связи имитатора ПД ЭМВ с сетью электропитания входит в состав имитатора и обеспечивает реализацию кондуктивного способа подачи испытательных импульсов по схемам «фаза — фаза», «фаза — нейтраль» и в разрыв нейтрали. В случае применения последней из перечисленных схем устройство связи обеспечивает беспрепятственное протекание тока нейтрали. Развязка сети электропитания и испытуемого ТС обеспечивается с помощью специального помехоподавляющего устройства
6 Высоковольтные однократные наносекундные импульсы напряжения	Неуправляемый разрядник наносекундного диапазона на напряжение 50—250 кВ. Развязка сети электропитания и испытуемого ТС обеспечивается с помощью специального помехоподавляющего трансформатора мощностью не менее 1—160 кВ · А (в зависимости от степени жесткости испытаний) плюс мощность испытуемого ТС и с помощью ВЧ-абсорберов
7 Высоковольтные периодические наносекундные импульсы напряжения	Устройство связи имитатора ПД ЭМВ с сетью электропитания входит в состав имитатора и обеспечивает реализацию кондуктивного способа подачи испытательных импульсов по схемам «фаза — фаза», «фаза — нейтраль» и в разрыв нейтрали. В случае применения последней из перечисленных схем устройство связи обеспечивает беспрепятственное протекание тока нейтрали. Развязка сети электропитания и испытуемого ТС обеспечивается с помощью специального помехоподавляющего устройства
8 Импульсы тока с большой частотой повторения	Устройство связи УСР с сетью электропитания входит в состав схемы имитатора. Развязка сети электропитания и испытуемого ТС обеспечивается с помощью специального помехоподавляющего трансформатора мощностью не менее 16—63 кВ · А (в зависимости от степени жесткости испытаний) плюс мощность испытуемого ТС

Т а б л и ц а В.2 — Характеристики УСР имитаторов ПД ЭМВ по проводным линиям связи

Вид воздействия	Характеристики УСР имитаторов ПД ЭМВ
1 Низковольтные однократные миллисекундные импульсы напряжения	Управляемый разрядник или полупроводниковый ключ на напряжение 1 кВ, способный коммутировать ток длительностью до 10 мс с амплитудой до 1 кА. Развязка проводной линии связи и испытуемого ТС обеспечивается с помощью помехоподавляющего устройства на основе специального помехоподавляющего трансформатора
2 Высоковольтные однократные микросекундные импульсы напряжения	Управляемый разрядник или полупроводниковый ключ на напряжение 3 кВ, способный коммутировать ток длительностью до 250 мкс с амплитудой до 4 кА. Развязка проводной линии связи и испытуемого ТС обеспечивается с помощью помехоподавляющего устройства на основе специального помехоподавляющего трансформатора
3 Высоковольтные однократные наносекундные импульсы напряжения	Неуправляемый разрядник наносекундного диапазона на напряжение 50—150 кВ. Воздействие на соединительные кабели осуществляется с помощью емкостных клещей по ГОСТ Р 51317.4.4 с усиленной изоляцией на напряжение 50—150 кВ. Развязка проводной линии связи и испытуемого ТС обеспечивается с помощью помехоподавляющего устройства на основе специального помехоподавляющего трансформатора и с помощью ВЧ-абсорберов. Развязка сети электропитания общего пользования и порта электропитания испытуемого ТС обеспечивается с помощью специального помехоподавляющего трансформатора мощностью не менее мощности испытуемого ТС и с помощью ВЧ-абсорберов
4 Высоковольтные периодические наносекундные импульсы напряжения	Связь имитатора ПД ЭМВ с линией обеспечивается с помощью устройства, показанного на рисунке Д.5 (приложение Д). Развязка сети электропитания и испытуемого ТС обеспечивается с помощью специального помехоподавляющего устройства

Т а б л и ц а В.3 — Характеристики УСР имитаторов ПД ЭМВ по металлоконструкциям

Вид воздействия	Характеристики УСР имитаторов ПД ЭМВ
1 Токи большой длительности в непрерывном режиме	Система катушек (кольца Гельмгольца) для создания в объеме порта корпуса ТС переменного магнитного поля промышленной частоты с напряженностью до 100 А/м. Характеристики катушек и рабочее место для проведения испытаний — по ГОСТ Р 50648. Развязка с окружающей средой осуществляется с помощью экрана, изолирующего рабочее место для испытаний (экранированного помещения по ГОСТ 30373)
2 Токи большой длительности в импульсном режиме	Система катушек (кольца Гельмгольца) для создания в объеме порта корпуса ТС импульсного магнитного поля напряженностью до 1 кА/м. Характеристики катушек и рабочее место для проведения испытаний — по ГОСТ 30336. Развязка с окружающей средой осуществляется с помощью экрана, изолирующего рабочее место для испытаний (экранированного помещения по ГОСТ 30373)
3 Импульсные токи большой длительности	Система катушек (кольца Гельмгольца) для создания в объеме порта корпуса ТС импульсного магнитного поля напряженностью до 1 кА/м. Характеристики катушек и рабочее место для проведения испытаний — по ГОСТ 30336. Развязка с окружающей средой осуществляется с помощью экрана, изолирующего рабочее место для испытаний (экранированного помещения по ГОСТ 30373)
4 Импульсные токи малой длительности	Система катушек (кольца Гельмгольца) для создания в объеме порта корпуса ТС импульсного магнитного поля напряженностью до 1 кА/м. Характеристики катушек и рабочее место для проведения испытаний — по ГОСТ 30336. Развязка с окружающей средой осуществляется с помощью экрана, изолирующего рабочее место для испытаний (экранированного помещения по ГОСТ 30373)
5 Высоковольтные однократные наносекундные импульсы напряжения	Неуправляемый разрядник наносекундного диапазона на напряжение 50—200 кВ для воздействия на порт корпуса, порты электропитания и сигнальные порты. Воздействие на соединительные кабели осуществляется с помощью емкостных клещей по ГОСТ Р 51317.4.4, рассчитанных на напряжение 50—150 кВ. Развязка соединительных кабелей и испытуемого ТС обеспечивается с помощью помехоподавляющего устройства на основе специального помехоподавляющего трансформатора и с помощью ВЧ-абсорберов. Развязка сети электропитания общего пользования и порта электропитания испытуемого ТС обеспечивается с помощью специального помехоподавляющего трансформатора мощностью не менее мощности испытуемого ТС и с помощью ВЧ-абсорберов

Т а б л и ц а В.4 — Характеристики УСР имитаторов ПД ЭМВ электромагнитным полем

Вид воздействия	Характеристики УСР имитаторов ПД ЭМВ
<p>Однократные и периодические наносекундные импульсы электромагнитного поля с низкой и высокой частотой повторения</p>	<p>Инжектор электромагнитных импульсов является составной частью имитатора ПД ЭМВ. Развязка сети электропитания и испытуемого ТС обеспечивается с помощью специального помехоподавляющего трансформатора мощностью не менее мощности испытуемого ТС и с помощью ВЧ-абсорберов. Развязка с окружающей средой осуществляется с помощью экрана, изолирующего рабочее место для испытаний (экранированного помещения по ГОСТ 30373). Развязка соединительных кабелей сетей общего пользования и соответствующих портов испытуемого ТС обеспечивается с помощью помехоподавляющего устройства на основе специального помехоподавляющего трансформатора и с помощью ВЧ-абсорберов</p>

Приложение Г
(обязательное)

Порядок проведения испытаний технических средств

Порядок проведения испытаний технических средств (ИТС) с применением различных имитаторов ПД ЭМВ приведен в таблицах Г.1—Г.4.

Т а б л и ц а Г.1 — Проведение испытаний ИТС с имитаторами ПД ЭМВ по сети электропитания

Вид воздействия	Порядок проведения испытаний
1 Перенапряжения большой длительности	Подключают ИТС в соответствии со схемами на рисунке Д.1 (приложение Д). Проводят имитацию ПД ЭМВ. В процессе имитации ПД ЭМВ и после завершения испытаний контролируют качество функционирования ИТС
2 Низковольтные однократные миллисекундные импульсы напряжения	Подключают ИТС в соответствии со схемами на рисунке Д.2 (приложение Д). Переключают УСР для имитации ПД ЭМВ по цепи «провод — провод». Проводят имитацию ПД ЭМВ. Переключают УСР для имитации ПД ЭМВ по цепи «провод — земля». Проводят имитацию ПД ЭМВ. В процессе имитации ПД ЭМВ и после завершения испытаний контролируют качество функционирования ИТС
3 Высоковольтные однократные миллисекундные импульсы напряжения	Подключают ИТС в соответствии со схемами на рисунке Д.2 (приложение Д). Переключают УСР для имитации ПД ЭМВ по цепи «провод — провод». Проводят имитацию ПД ЭМВ. Переключают УСР для имитации ПД ЭМВ по цепи «провод — земля». Проводят имитацию ПД ЭМВ. В процессе имитации ПД ЭМВ и после завершения испытаний контролируют качество функционирования ИТС
4 Комбинированные однократные импульсы напряжения (высоковольтные миллисекундные импульсы, наложенные на низковольтные миллисекундные импульсы)	Подключают ИТС в соответствии со схемами на рисунке Д.2 (приложение Д). Переключают УСР для имитации ПД ЭМВ по цепи «провод — провод». Проводят имитацию ПД ЭМВ. Переключают УСР для имитации ПД ЭМВ по цепи «провод — земля». Проводят имитацию ПД ЭМВ. В процессе имитации ПД ЭМВ и после завершения испытаний контролируют качество функционирования ИТС
5 Высоковольтные периодические микросекундные импульсы напряжения	Последовательно подключают ИТС в соответствии со схемами, показанными на рисунке Д.3 (приложение Д). Проводят имитацию ПД ЭМВ в течение 30 с. В процессе имитации ПД ЭМВ и после завершения испытаний контролируют качество функционирования ИТС
6 Высоковольтные однократные наносекундные импульсы напряжения	Подключают ИТС в соответствии со схемами на рисунке Д.2 (приложение Д). Переключают УСР для имитации ПД ЭМВ по цепи «провод — земля». Проводят имитацию ПД ЭМВ. В процессе имитации ПД ЭМВ и после завершения испытаний контролируют качество функционирования ИТС
7 Высоковольтные периодические наносекундные импульсы напряжения	Последовательно подключают ИТС в соответствии со схемами, показанными на рисунке Д.3 (приложение Д). Проводят имитацию ПД ЭМВ в течение 30 с. В процессе имитации ПД ЭМВ и после завершения испытаний контролируют качество функционирования ИТС
8 Импульсы тока с большой частотой повторения	Подключают ИТС в соответствии со схемами на рисунке Д.2 (приложение Д). Переключают УСР для имитации ПД ЭМВ по цепи «провод — провод». Проводят имитацию ПД ЭМВ. В процессе имитации ПД ЭМВ и после завершения испытаний контролируют качество функционирования ИТС

Т а б л и ц а Г.2 — Проведение испытаний ИТС с имитаторами ПД ЭМВ по проводным линиям связи

Вид воздействия	Порядок проведения испытаний
1 Низковольтные однократные миллисекундные импульсы напряжения	Подключают ИТС в соответствии со схемами на рисунке Д.4 (приложение Д). Переключают УСР для имитации ПД ЭМВ по цепи «провод — провод». Проводят имитацию ПД ЭМВ. Переключают УСР для имитации ПД ЭМВ по цепи «провод — земля». Проводят имитацию ПД ЭМВ. В процессе имитации ПД ЭМВ и после завершения испытаний контролируют качество функционирования ИТС
2 Высоковольтные однократные микросекундные импульсы напряжения	Подключают ИТС в соответствии со схемами на рисунке Д.4 (приложение Д). Переключают УСР для имитации ПД ЭМВ по цепи «провод — провод». Проводят имитацию ПД ЭМВ. Переключают УСР для имитации ПД ЭМВ по цепи «провод — земля». Проводят имитацию ПД ЭМВ. В процессе имитации ПД ЭМВ и после завершения испытаний контролируют качество функционирования ИТС
3 Высоковольтные однократные наносекундные импульсы напряжения	Подключают ИТС к имитатору ПД ЭМВ с применением емкостных клещей. Порядок проведения испытаний — аналогично ГОСТ Р 51317.4.4. Проводят имитацию ПД ЭМВ. В процессе имитации ПД ЭМВ и после завершения испытаний контролируют качество функционирования ИТС
4 Высоковольтные периодические наносекундные импульсы напряжения	Подключают ИТС в соответствии со схемой, показанной на рисунке Д.5 (приложение Д). Проводят имитацию ПД ЭМВ в течение 30 с. В процессе имитации ПД ЭМВ и после завершения испытаний контролируют качество функционирования ИТС

Т а б л и ц а Г.3 — Проведение испытаний ИТС с имитаторами ПД ЭМВ по металлоконструкциям

Вид воздействия	Порядок проведения испытаний
1 Токи большой длительности в непрерывном режиме	Помещают ИТС в катушку магнитного поля. Проводят имитацию ПД ЭМВ. Порядок проведения испытаний — аналогично ГОСТ Р 50648. В процессе имитации ПД ЭМВ и после завершения испытаний контролируют качество функционирования ИТС
2 Токи большой длительности в импульсном режиме	Помещают ИТС в катушку магнитного поля. Проводят имитацию ПД ЭМВ. Порядок проведения испытаний — аналогично ГОСТ 30336. В процессе имитации ПД ЭМВ и после завершения испытаний контролируют качество функционирования ИТС
3 Импульсные токи большой длительности	Помещают ИТС в катушку магнитного поля. Проводят имитацию ПД ЭМВ. Порядок проведения испытаний — аналогично ГОСТ 30336. В процессе имитации ПД ЭМВ и после завершения испытаний контролируют качество функционирования ИТС
4 Импульсные токи малой длительности	Помещают ИТС в катушку магнитного поля. Проводят имитацию ПД ЭМВ. Порядок проведения испытаний — аналогично ГОСТ 30336. В процессе имитации ПД ЭМВ и после завершения испытаний контролируют качество функционирования ИТС
5 Высоковольтные однократные наносекундные импульсы напряжения	Подключают ИТС к имитатору ПД ЭМВ с применением емкостных клещей. Порядок проведения испытаний — аналогично ГОСТ Р 51317.4.4. Проводят имитацию ПД ЭМВ. В процессе имитации ПД ЭМВ и после завершения испытаний контролируют качество функционирования ИТС

Т а б л и ц а Г.4 — Проведение испытаний ИТС с имитаторами ПД ЭМВ электромагнитным полем

Вид воздействия	Порядок проведения испытаний
1-3 Однократные и периодические наносекундные импульсы электромагнитного поля с низкой и высокой частотой повторения	Подключают ИТС через помехозащитные устройства к сети электропитания и иным внешним проводным линиям. Устанавливают имитатор ПД ЭМВ на расстоянии, соответствующем дальней зоне и заданному уровню амплитуды импульса поля. Имитатор ПД ЭМВ включают на время не менее 100 с. В процессе имитации ПД ЭМВ и после завершения испытаний контролируют качество функционирования ИТС

**Приложение Д
(рекомендуемое)**

**Схемы испытаний на устойчивость к преднамеренным силовым
электромагнитным воздействиям**

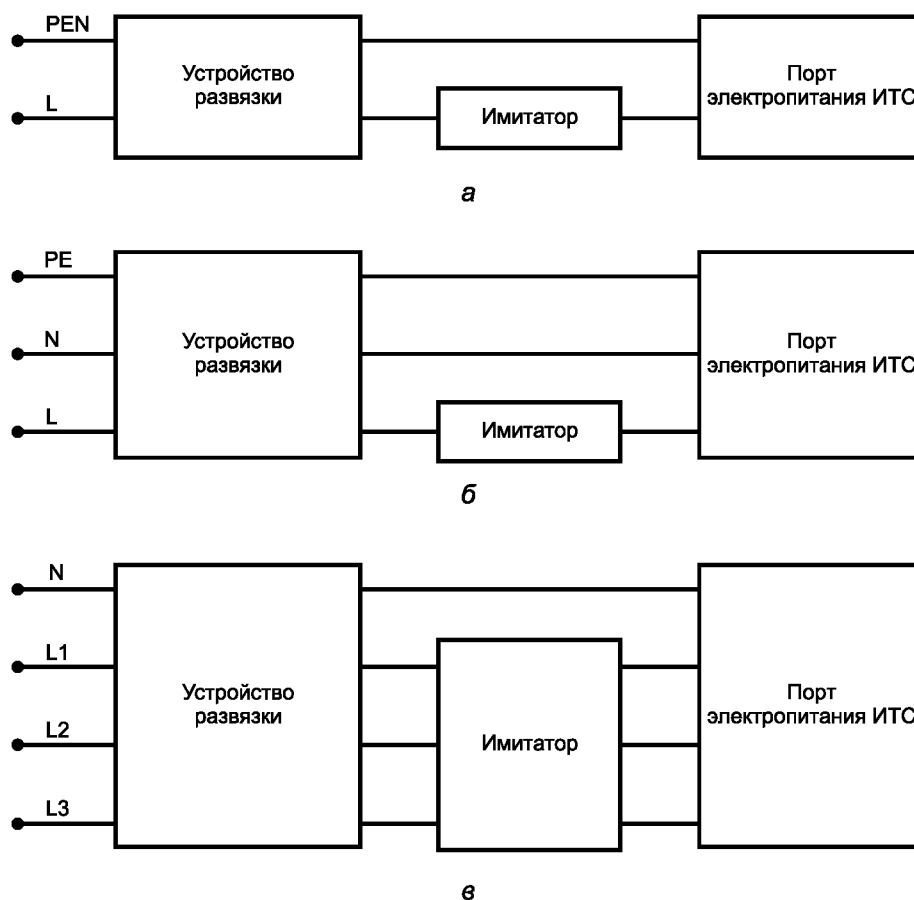
При проведении испытаний на устойчивость к ПД ЭМВ применяют схемы, приведенные на рисунках Д.1 — Д.5. На рисунках Д.1 — Д.5 использованы следующие обозначения:

PEN — совмещенный нулевой рабочий и нулевой защитный провод;

PE — нулевой защитный провод;

N — нулевой рабочий провод;

L — линейный провод



а — сеть электропитания однофазная двухпроводная;

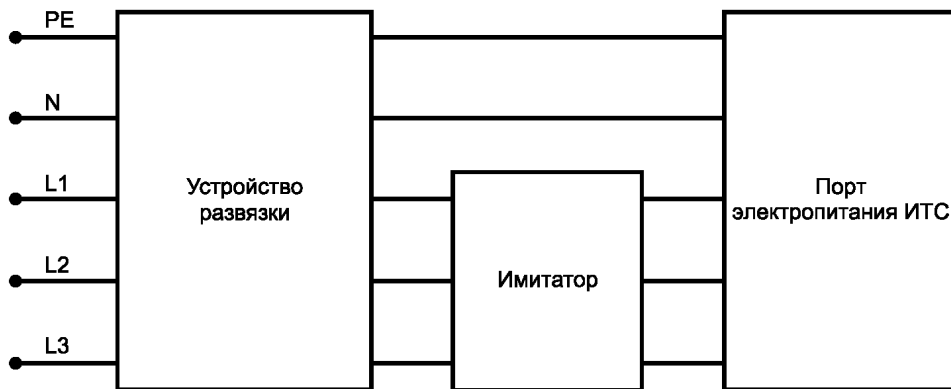
б — сеть электропитания однофазная трехпроводная;

в — сеть электропитания трехфазная четырехпроводная;

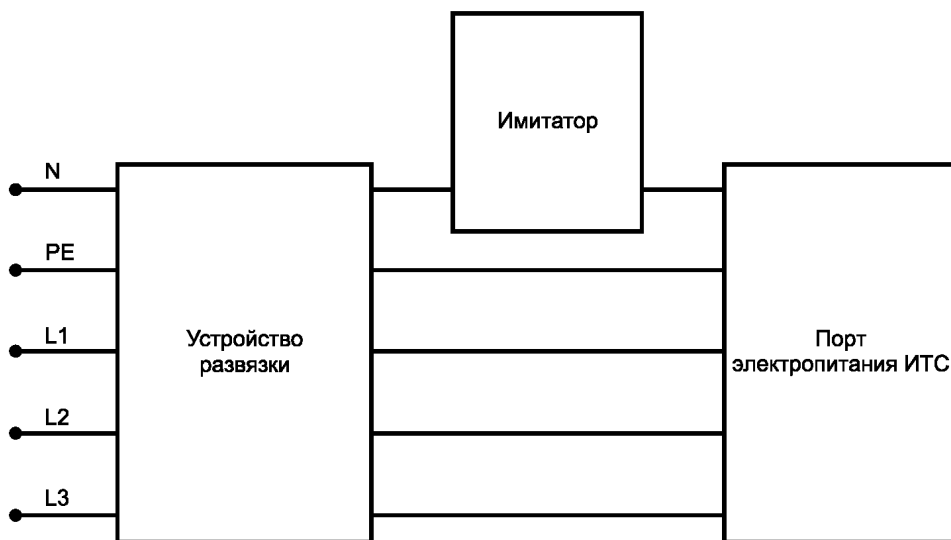
г — сеть электропитания трехфазная пятипроводная, вариант 1;

д — сеть электропитания трехфазная пятипроводная, вариант 2

Рисунок Д.1 — Схемы подключения имитатора ПД ЭМВ по сети электропитания, лист 1

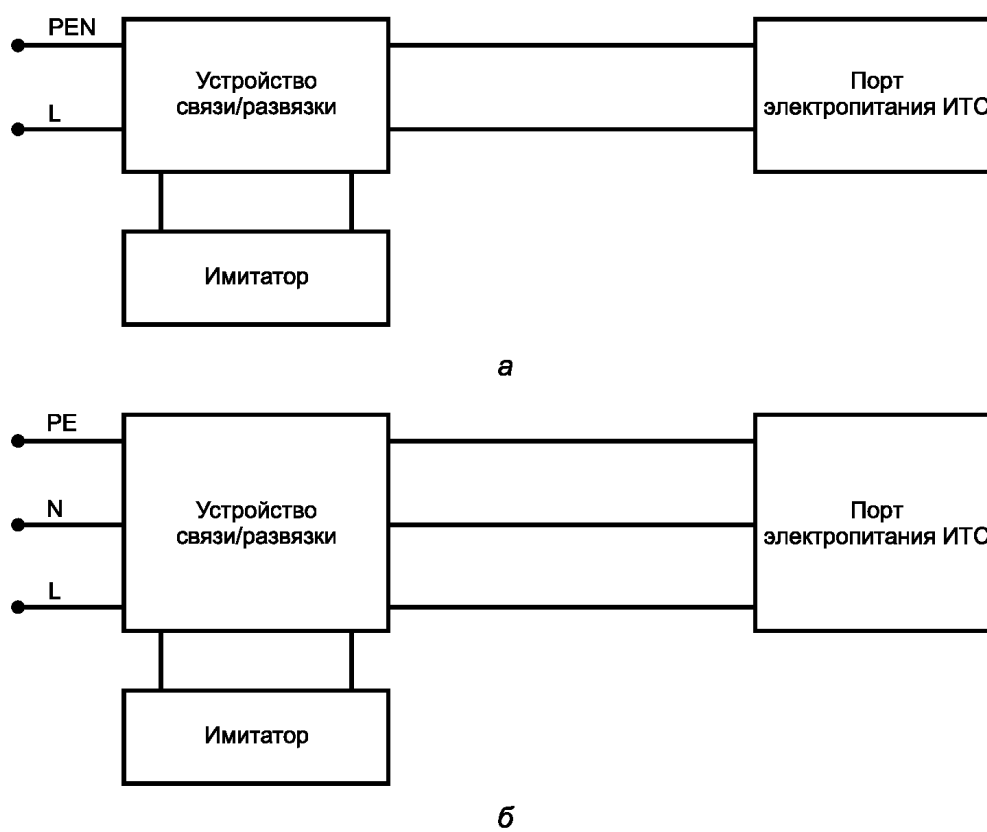


а



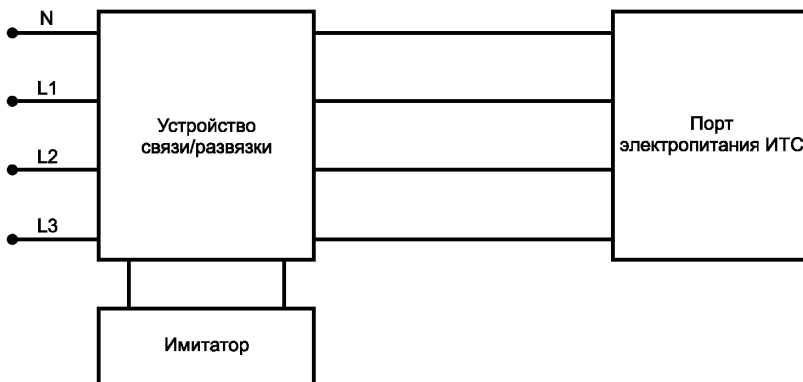
б

Рисунок Д.1, лист 2

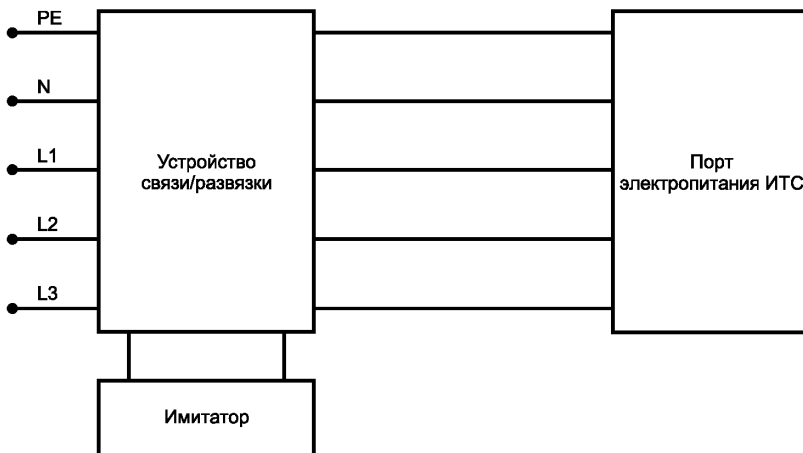


- а — сеть электропитания однофазная двухпроводная;
- б — сеть электропитания однофазная трехпроводная;
- в — сеть электропитания трехфазная четырехпроводная;
- г — сеть электропитания трехфазная пятипроводная, вариант 1;
- д — сеть электропитания трехфазная пятипроводная, вариант 2

Рисунок Д.2 — Схемы подключения имитатора ПД ЭМВ по сети электропитания, лист 1

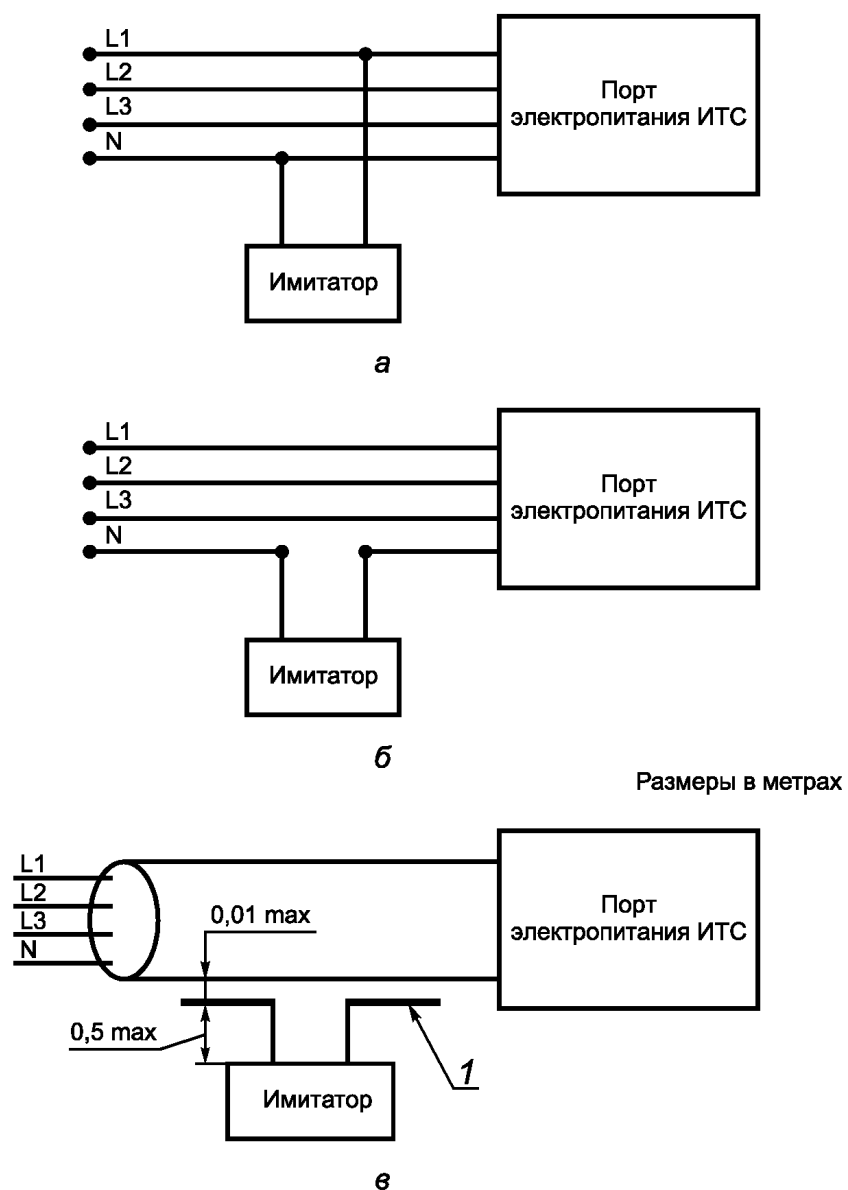


в



а

Рисунок Д.2 , лист 2



- а — сеть электропитания трехфазная четырехпроводная, кондуктивное подключение по схеме «провод — нейтраль»;
 б — сеть электропитания трехфазная четырехпроводная, кондуктивное подключение в разрыв нейтрали;
 в — сеть электропитания трехфазная четырехпроводная, бесконтактное подключение к линии электропитания

Рисунок Д.3 — Схемы подключения имитатора ПД ЭМВ по сети электропитания

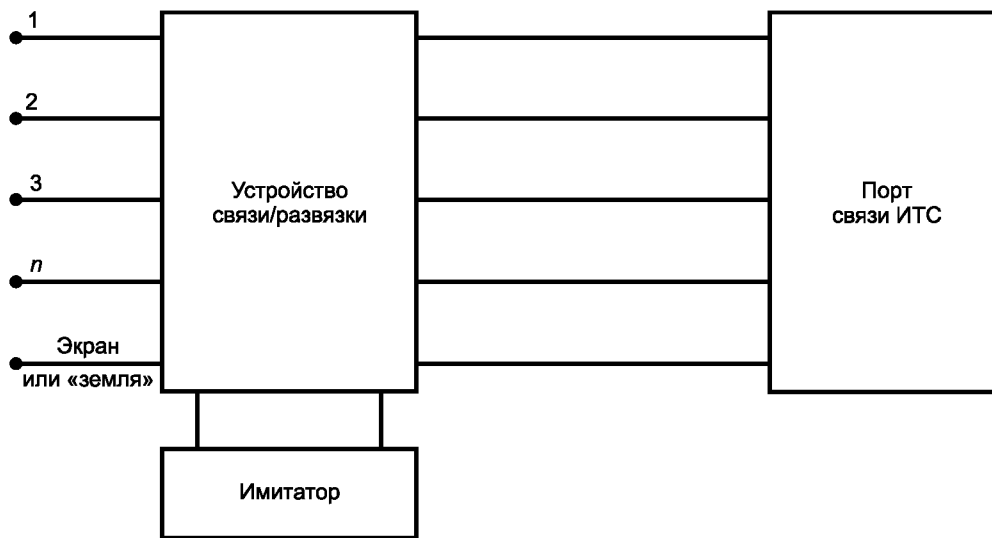


Рисунок Д.4 — Схема подключения имитатора ПД ЭМВ по проводным линиям связи

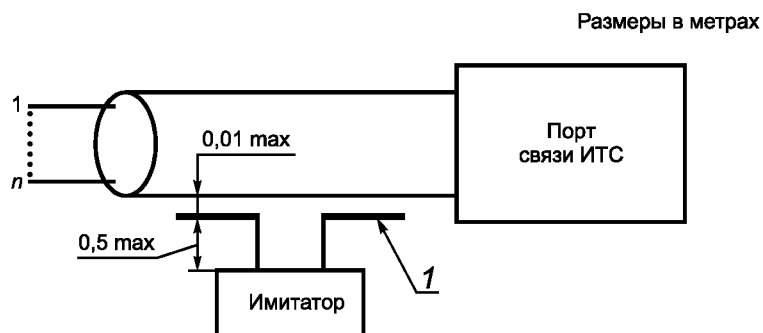


Рисунок Д.5 — Схема подключения имитатора ПД ЭМВ по проводным линиям связи

**Приложение Е
(обязательное)****Критерии оценки качества функционирования автоматизированных систем
в защищенном исполнении**

Оценку результатов испытаний осуществляют с использованием критериев качества функционирования АСЗИ. Изготовитель должен установить критерии качества функционирования АСЗИ при испытаниях на устойчивость к преднамеренным силовым электромагнитным воздействиям, относящиеся к функционированию АСЗИ при его использовании в соответствии с назначением.

Критерии качества функционирования АСЗИ при испытаниях на устойчивость к ПД ЭМВ должны быть установлены стандартами на группы технических средств или технические средства конкретного вида, а также техническими документами на технические средства.

Допускается использовать соответствующие воздействию критерии качества функционирования АСЗИ, применяемые при испытаниях на помехоустойчивость по ГОСТ Р 51318.24.

Ниже приведены примеры функций, выполняемых АСЗИ, которые могут быть установлены изготовителем для оценки качества функционирования при испытаниях на устойчивость к ПД ЭМВ:

- основные рабочие режимы;
- испытательные режимы связи с периферийными устройствами;
- качество выполнения программного обеспечения;
- качество отображения и передачи данных;
- качество передачи речи;
- степень ослабления воздействия.

При испытаниях на устойчивость к преднамеренным силовым электромагнитным воздействиям установлены следующие критерии качества функционирования АСЗИ.

Критерий качества функционирования А

В период ПД ЭМВ и после его прекращения АСЗИ должна продолжать функционировать в соответствии с назначением без вмешательства оператора (нормальное функционирование в соответствии с техническими условиями). Не допускается ухудшение рабочих характеристик АСЗИ ниже минимального уровня, установленного изготовителем применительно к использованию АСЗИ в соответствии с назначением, или прекращение выполнения АСЗИ установленной функции. Минимальный уровень рабочих характеристик АСЗИ может быть заменен допустимыми потерями качества функционирования. Если минимальный уровень рабочих характеристик АСЗИ или допустимые потери качества функционирования не установлены изготовителем, указанные данные могут быть определены на основе анализа эксплуатационной и технической документации на АСЗИ или исходя из результатов применения АСЗИ, которых потребитель вправе ожидать при использовании АСЗИ в соответствии с назначением.

Критерий качества функционирования В

После прекращения ПД ЭМВ АСЗИ должна продолжать функционировать в соответствии с назначением без вмешательства оператора. Не допускается ухудшение рабочих характеристик АСЗИ ниже минимального уровня, установленного изготовителем применительно к использованию технического средства в соответствии с назначением, или прекращение выполнения техническим средством установленной функции. Минимальный уровень рабочих характеристик АСЗИ может быть заменен допустимыми потерями качества функционирования.

В период ПД ЭМВ допускается ухудшение рабочих характеристик АСЗИ с последующим восстановлением их до нормального уровня без вмешательства оператора. Однако не допускается прекращение выполнения установленной функции или изменение хранимых данных после испытаний.

Если минимальный уровень рабочих характеристик АСЗИ или допустимые потери качества функционирования не установлены изготовителем, указанные данные могут быть определены на основе анализа эксплуатационных и технических документов на АСЗИ или исходя из результатов применения АСЗИ, которых потребитель вправе ожидать при использовании АСЗИ в соответствии с назначением.

Критерий качества функционирования С

Допускается прекращение выполнения АСЗИ установленной функции при условии, что функция самовосстанавливаемая или может быть восстановлена с помощью операций управления, выполняемых оператором в соответствии с техническими документами.

Критерий качества функционирования D

Нарушение функционирования АСЗИ или ухудшение параметров, требующее ремонта из-за выхода из строя АСЗИ либо ее компонентов.

УДК 001.4:025.4:006.354

ОКС 01.040.01

T00

Ключевые слова: защита информации, объект информатизации, фактор, воздействующий на информацию, преднамеренные силовые электромагнитные воздействия

Редактор *Л.В. Афанасенко*
Технический редактор *Н.С. Гришанова*
Корректор *Е.Д. Дульнева*
Компьютерная верстка *И.А. Налейкиной*

Сдано в набор 04.08.2008. Подписано в печать 16.09.2008. Формат 60 × 84 $\frac{1}{8}$. Бумага офсетная. Гарнитура Ариал.
Печать офсетная. Усл. печ. л. 4,65. Уч.-изд. л. 3,60. Тираж 280 экз. Зак. 1133.

ФГУП «СТАНДАРТИНФОРМ», 123995 Москва, Гранатный пер., 4.
www.gostinfo.ru info@gostinfo.ru

Набрано во ФГУП «СТАНДАРТИНФОРМ» на ПЭВМ.
Отпечатано в филиале ФГУП «СТАНДАРТИНФОРМ» — тип. «Московский печатник», 105062 Москва, Лялин пер., 6.