

СТАНДАРТ ОТРАСЛИ

**Сборочные единицы и детали
подвесок стационарных трубопроводов атомных
станций.**

$P_y \leq 4,0 \text{ МПа (40кгс/см}^2\text{)}$

БЛОК КРЕПЛЕНИЯ ПОДВЕСКИ

Конструкция и размеры

Предисловие

- 1 РАЗРАБОТАН ОАО «Энергомонтажпроект» и ОАО «Севзапэнерго-монтажпроект»
- 2 ПРИНЯТ И ВВЕДЕН В ДЕЙСТВИЕ Приказом Министерства энергетики РФ
от 23 января 2001 г. №19.
- 3 ВВЕДЕН ВПЕРВЫЕ

Настоящий стандарт не может быть полностью или частично воспроизведен, тиражирован и распространен в качестве официального издания без разрешения Министерства энергетики Российской Федерации

Содержание

1 Область применения	1
2 Нормативные ссылки	1
3 Конструкция и размеры	3
4 Требования	6
Приложение А Библиография	7

СТАНДАРТ ОТРАСЛИ

Сборочные единицы и детали подвесок
станционных трубопроводов атомных станций
 $P_y \leq 4,0$ МПа (40 кгс/см²)

БЛОК КРЕПЛЕНИЯ ПОДВЕСКИ
Конструкция и размеры

Дата введения 2001-02-01

1 Область применения

Настоящий стандарт распространяется на блоки крепления, подвески применяемые для подвесок горизонтальных и вертикальных станционных трубопроводов низкого давления групп В и С атомных станций по ПН АЭ Г-7-008-89 «Правила устройства и безопасной эксплуатации оборудования и трубопроводов атомных энергетических установок» [1] с рабочей температурой среды не более 300⁰С

Блоки крепления подвески трубопроводов относятся к классу 2 безопасности по ОПБ-88/97 «Общие положения обеспечения безопасности атомных станций» [2] и к категории 1 сейсмостойкости по ПН АЭ Г-5-006-89 «Нормы проектирования сейсмостойких атомных станций» [3].

Допускается применение сборочных единиц и деталей подвесок по настоящему стандарту для станционных трубопроводов атомных станций, на которые распространяется РД 03-94 «Правила пара и горячей воды» [4] и СниП 3.05.05-94 [5].

2 Нормативные ссылки

В настоящем стандарте использованы ссылки на следующие стандарты:

ГОСТ 103-76 Полоса стальная горячекатаная Сортамент

ГОСТ 535 –88 Прокат сортовой и фасонный из стали углеродистой обыкновенного качества Общие технические условия

ГОСТ 5915-70 Гайки шестигранные класса точности В Конструкция и размеры

ГОСТ 14637-89 Прокат толстолистовой из углеродистой стали качественный и обыкновенного качества общего назначения Технические условия

ГОСТ 19903-74 Прокат листовой горячекатаный Сортамент

ОСТ 153 -34 0-984-99А Сборочные единицы и детали подвесок станционных трубопроводов атомных станций $P_y \leq 4,0$ МПа (40 кгс/см²) Общие технические

ОСТ 153-34.0-1001-99А

требования

ОСТ 153 -34 0-995-99А Сборочные единицы и детали подвесок стационарных трубопроводов атомных станций $P_u \leq 4,0$ МПа (40 кгс/см²). Ушко. Конструкция и размеры

ОСТ 153 -34 0-1000-99А Сборочные единицы и детали подвесок стационарных трубопроводов атомных станций $P_u \leq 4,0$ МПа (40 кгс/см²). Тяги резьбовые с муфтой. Конструкция и размеры

3 Конструкция и размеры

3.1 Конструкция и размеры блоков крепления подвесок должны соответствовать указанным на рисунке 1 и в таблице 1

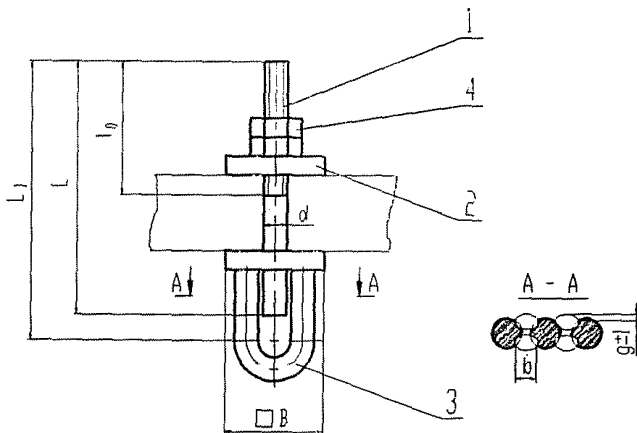


Рисунок 1

Таблица 1

Размеры в миллиметрах

Обозначение блока крепления	d	Допускаемая нагрузка на блок, кН (кгс)	L	L ₁	l ₀	ВхВ	b	g	Масса, кг
01	12	9,8 (1000)	200	210	110	50	10	1	0,46
02			300	310					0,54
03			400	410					0,63
04	16	15,7 (1600)	200	215	130	70	12		0,97
05			300	315					1,12
06			400	415					1,28
07	20	24,5 (2500)	200	215	150	80	14		1,49
08			300	315					1,74
09			400	415					1,98
10	24	31,4(3200)	200	220	170	100	16		2,68
11			300	320				3,03	
12			400	420				3,39	
13	30	49,0 (5000)	300	320	200	120	20	5,1	
14			400	420				5,62	
15			500	520				6,2	
16	36	78,5 (8000)	300	325	220	150	25	8,85	
17			600	625				11,25	
18			800	825				12,85	
19	42	122,6 (12500)	400	430	250	150	30	12,55	
20			600	630				14,8	
21			800	830				16,9	
22	48	157,0 (16000)	400	435	200	200	35	20,3	
23			600	635				23,1	
24			800	835				26,0	
25	56	196,2 (20000)	400	440	250	200	40	26,8	
26			600	640				30,7	
27			800	840				34,6	

*Пример условного обозначения блока крепления подвески с тягой d 20 мм и L 400 мм:
Блок крепления 09 ОСТ 153-34.0-1001-99А*

ОСТ 153-34.0-1001-99А

3 2 Спецификацию блока крепления подвески см таблицу 2

Таблица 2

Обозначение блока крепления подвески	Номер позиции, наименование, обозначение по ГОСТ, ОСТ, количество			
	поз 1 Тяга резьбовая ОСТ 153-34 0- 1000-99А 1 шт.	поз 2 Плита ОСТ 153- 34 0-1001- 99А 2 шт.	поз 3 Ушко ОСТ 153-34 0- 995-99А 1 шт	поз 4 Гайка ГОСТ 5915-70 2 шт
01	01			
02	02	01	01	М 12 8
03	03			
04	09			
05	10	02	02	М 16 8
06	11			
07	17			
08	18	03	03	М 20 8
09	19			
10	27			
11	28	04	04	М 24 8
12	29			
13	35			
14	36	05	05	М 30 8
15	37			
16	43			
17	45	06	06	М 36 8
18	46			
19	49	07	07	М 42 8
20	51			
21	52			
22	55			
23	57	08	08	М 48 8
24	58			
25	61			
26	63	09	09	М 56 02
27	64			

3 3 Конструкция и размеры плиты должны соответствовать указанным на рисунке 2 и в таблице 3

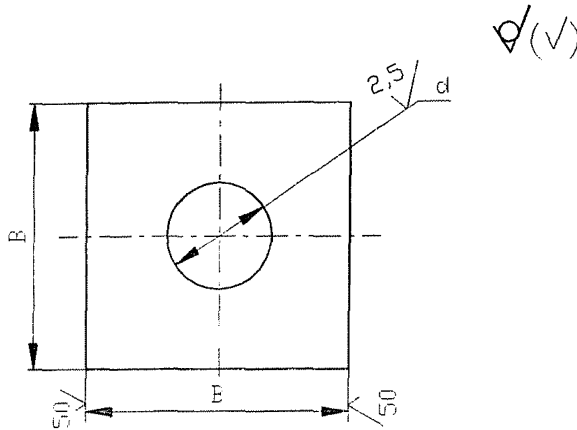


Рисунок 2

Таблица 3

Размеры в миллиметрах

Обозначение плиты	Для тяги диаметр	d (пред откл Н14)	ВхВ	S	Масса, кг	Материал
01	12	14	50	3	0,06	Полоса ВхS ГОСТ 103-76 ВСт3спб ГОСТ535-88
02	16	18	70	4	0,15	
03	20	23	80		0,19	
04	24	27	100	6	0,45	
05	30	33	120		0,64	
06	36	39	150	8	1,44	Лист Б-ПН-S ГОСТ19903-74 ВСт3спб ГОСТ14637-89
07	42	46			1,31	
08	48	52	200	10	2,97	
09	56	60			2,92	

*Пример обозначения плиты для тяги d 20 мм
Плита 03 ОСТ 153-34.0-1001-99А*

ОСТ 153-34.0-1001-99А

4 Требования

4.1 Методы и объемы контроля качества сварных соединений по ОСТ 153-34,0-984-99А.

4.2 Требования к маркировке в соответствии с ТУ 34 10 10380-00А

4.3 Неуказанные предельные отклонения размеров Н14, h14, $\pm \frac{IT\ 14}{2}$

4.4 Остальные технические требования по ОСТ 153-34 0 - 984 - 99А и ТУ 34-10-10380-00А

Приложение А

(справочное)

Библиография.

[1] ПН АЭ Г-7-008-89 «Правила устройства и безопасной эксплуатации оборудования и трубопроводов атомных энергетических установок» Утверждены Госатомнадзором СССР

[2] ОПБ –88/97 «Общие положения обеспечения безопасности атомных станций» Утверждены Госатомнадзором России

[3] ПН АЭ Г-5-006-87 «Нормы проектирования сейсмостойких атомных станций» Утверждены Госатомнадзором СССР

[4] «Правила устройства и безопасной эксплуатации трубопроводов пара и горячей воды». Утверждены Госгортехнадзором

[5] СНиП 3 05.05-84 “Технологическое оборудование и технологические трубопроводы ” Утверждены Госстроем СССР

УДК _____

ОКС

Ключевые слова: стандарт отрасли, станционный трубопровод, подвеска, блок крепления, конструкция, размеры, нагрузки
