

СТАНДАРТ ОТРАСЛИ

**Сборочные единицы и детали подвесок
станционных трубопроводов атомных
станций.**

$R_u \leq 4,0$ МПа (40кгс/см²)

ТЯГА ШАРНИРНАЯ

Конструкция и размеры

Предисловие

1 РАЗРАБОТАН И ВНЕСЕН ОАО «Энергомонтажпроект» и ОАО «Севзапэнергомонтажпроект»

2 ПРИНЯТ И ВВЕДЕН В ДЕЙСТВИЕ Приказом Министерства энергетики РФ от 23 января 2001 г. №19

3 ВВЕДЕН ВПЕРВЫЕ

Настоящий стандарт не может быть полностью или частично воспроизведен, тиражирован и распространен в качестве официального издания без разрешения Министерства энергетики Российской Федерации

Содержание

1	Область применения	1
1	Нормативные ссылки	1
2	Конструкция и размеры	3
3	Требования	5
	Приложение А Библиография	6

СТАНДАРТ ОТРАСЛИ

Сборочные единицы и детали подвесок
станционных трубопроводов атомных станций
 $P_{у} \leq 4,0$ МПа (40 кгс/см²)

ТЯГА ШАРНИРНАЯ Конструкция и размеры

Дата введения 2001-02-01

1 Область применения

Настоящий стандарт распространяется на тяги шарнирные для подвесок горизонтальных и вертикальных станционных трубопроводов низкого давления групп В и С атомных станций по ПН АЭ Г-7-008-89 «Правила устройства и безопасной эксплуатации оборудования и трубопроводов атомных энергетических установок» [1] с рабочей температурой среды не более 300⁰С

Тяги шарнирные трубопроводов относятся к классу 2 безопасности по ОПБ-88/97 «Общие положения обеспечения безопасности атомных станций» [2] и к категории 1 сейсмостойкости по ПН АЭ Г-5-006-89 «Нормы проектирования сейсмостойких атомных станций» [3]

Допускается применение сборочных единиц и деталей подвесок по настоящему стандарту для станционных трубопроводов атомных станций, на которые распространяется РД 03-94 «Правила пара и горячей воды» [4] и СНиП 3 05 05-94 [5].

2 Нормативные ссылки

В настоящем стандарте использованы ссылки на следующие стандарты:

ГОСТ 5915-70 Гайки шестигранные класса точности В Конструкция и размеры
ОСТ 153 -34 0-984-99А Сборочные единицы и детали подвесок станционных трубопроводов атомных станций $P_{у} \leq 4,0$ МПа (40 кгс/см²) Общие технические требования

ОСТ 153 -34 0-995-99А Сборочные единицы и детали подвесок станционных трубопроводов атомных станций $P_{у} \leq 4,0$ МПа (40 кгс/см²) Ушко Конструкция и размеры

ОСТ 153-34.0-1003-99А

ОСТ 153 -34 0-996-99А Сборочные единицы и детали подвесок стационарных трубопроводов атомных станций $P_u \leq 4,0$ МПа (40 кгс/см²) Тяга гладкая Конструкция и размеры

ОСТ 153 -34 0-1000-99А Сборочные единицы и детали подвесок стационарных трубопроводов атомных станций $P_u \leq 4,0$ МПа (40 кгс/см²) Тяги резьбовые с муфтой Конструкция и размеры

ОСТ 153 -34 0-1001-99А Сборочные единицы и детали подвесок стационарных трубопроводов атомных станций $P_u \leq 4,0$ МПа (40 кгс/см²) Блок крепления Конструкция и размеры

3 Конструкция и размеры

3 1 Конструкция и размеры тяги шарнирной должны соответствовать указанным на рисунке 1 и в таблице 1

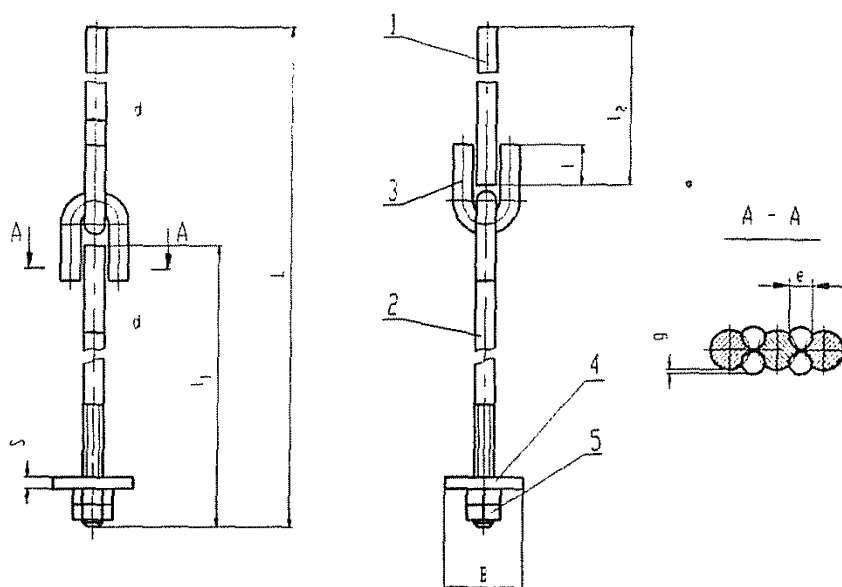


Рисунок 1

Таблица 1

Размеры в миллиметрах

Обозначение	Допускаемая нагрузка, кН (кгс)	d	L	l	l ₁	l ₂	B	S	e	q	Масса, кг
01	9,8 (1000)	12	835	35	200	600	50	3	10	1	1,05
02			1235			1000					1,4
03			1635			1400					1,76
04			2235			2000					2,3
05	15,7(1600)	16	950	45	300	600	70	4	12	1	2,04
06			1350			1000					2,67
07			1750			1400					3,31
08			2350			2000					4,26
09	24,5(2500)	20	955	50	300	600	80	4	14	1	3,52
10			1355			1000					4,5
11			1750			1400					6,49
12			2350			2000					6,97
13	31,4(3200)	24	968	60	300	600	100	6	16	1	5,56
14			1368			1000					6,98
15			1768			1400					8,4
16			2368			2000					10,53
17			1068	400	400	600				5,92	
18			1463			1000				7,34	
19			1868			1400				8,76	
20			2468			2000				10,89	
21	49,0 (5000)	30	1075	80	300	600	120	20	2	1	9,42
22			1475			1000					11,64
23			1875			1400					13,86
24			2475			2000					17,2
25			1175	600	600	600				11,1	
26			1575			1000				13,4	
27			1975			1400				15,54	
28			2575			2000				18,86	
29	78,5(8000)	36	90	500	600	150	8	25	2	16,6	
30					1190					1000	19,8
31					1590					1400	23,0
32					1990					2000	27,8
33	122,6(12500)	42	100	600	600	30	8	30	2	24,3	
34					1305					1000	28,7
35					1705					1400	33,0
36					2105					2000	39,6

Пример условного обозначения тяги шарнирной $d=30$ мм и $L=2575$ мм:

Тяга шарнирная 28 ОСТ 153-34.0-1003-99А

ОСТ 153-34.0-1003-99А

3 2 Спецификацию тяги шарнирной см таблицу 2

Таблица 2

Обозначение тяги шарнирной	Поз 1	Поз 2	Поз 3	Поз 4	Поз 4
	Тяга гладкая 1 шт	Тяга резьбовая 1 шт	Ушко 2 шт	Плита 1 шт	Гайка 2 шт
	Обозначение по				
	ОСТ 34-10-996	ОСТ 34-10-1000	ОСТ 34-10-995	ОСТ 34-10-1001	ГОСТ5915-70
01	03	01	01	01	М 12 8
02	05				
03	07				
04	10				
05	33	09	02	02	М 16 8
06	35				
07	37				
08	40				
09	63	18	03	03	М 20 8
10	65				
11	67				
12	70				
13	93	28	04	04	М 24 8
14	95				
15	97				
16	100				
17	93	29	05	05	М 30 8
18	95				
19	97				
20	100				
21	123	35	05	05	М 30 8
22	125				
23	127				
24	130				
25	123	38	06	06	М 36 8
26	125				
27	127				
28	130				
29	153	44	06	06	М 36 8
30	155				
31	157				
32	160				

Окончание таблицы 2

Обозначение тяги шарнирной	Поз 1	Поз 2	Поз 3	Поз 4	Поз 4
	Тяга гладкая 1 шт	Тяга резьбовая 1 шт	Ушко 2 шт	Плита 1 шт	Гайка 2 шт
	Обозначение по				
	ОСТ 34-10-996	ОСТ 34-10-1000	ОСТ 34-10-995	ОСТ 34-10-1001	ГОСТ5915-70
33	183	51	07	07	М 42 8
34	185				
35	187				
36	190				

4 Требования

4.1 Методы и объемы контроля качества сварных соединений по ОСТ 153-34,0-984-99А

4.2 Требования к маркировке в соответствии с ТУ 34 10 10380-00А

4.3 Неуказанные предельные отклонения размеров Н14, h14, $\pm \frac{JT 14}{2}$

4.4 Остальные технические требования по ОСТ 153-34 0 - 984 - 99А и ТУ 34-10-10380-00А

Приложение А

(справочное)

Библиография.

[1] ПН АЭ Г-7-008-89 «Правила устройства и безопасной эксплуатации оборудования и трубопроводов атомных энергетических установок» Утверждены Госатомэнергонадзором СССР

[2] ОПБ –88/97 «Общие положения обеспечения безопасности атомных станций» Утверждены Госатомнадзором России

[3] ПН АЭ Г-5-006-87 «Нормы проектирования сейсмостойких атомных станций» Утверждены Госатомэнергонадзором СССР

[4] «Правила устройства и безопасной эксплуатации трубопроводов пара и горячей воды» Утверждены Госгортехнадзором

[5] СНиП 3 05 05-84 “Технологическое оборудование и технологические трубопроводы ” Утверждены Госстроем СССР

УДК _____

ОКС

Ключевые слова. стандарт отрасли, стационарный трубопровод, подвеска, тяга шарнирная, конструкция, размеры, нагрузки
