

**Акционерное общество открытого типа
"Инжиниринговая компания по
теплотехническому строительству
"ТЕПЛОПРОЕКТ"**

ТЕПЛОИЗОЛЯЦИОННЫЕ ИЗДЕЛИЯ ROCKWOOL

**В КОНСТРУКЦИЯХ ТЕПЛОЙ
ИЗОЛЯЦИИ ОБОРУДОВАНИЯ
И ТРУБОПРОВОДОВ**

**РЕКОМЕНДАЦИИ ПО
ПРИМЕНЕНИЮ С АЛЬБОМОМ
ТЕХНИЧЕСКИХ РЕШЕНИЙ**

СОДЕРЖАНИЕ

Часть 1.

Минераловатные цилиндры производства компании ROCKWOOL в конструкциях тепловой изоляции трубопроводов.

Рекомендации по применению.

Введение	5
1.1. Область применения минераловатных цилиндров ЗАО "Минеральная Вата"	5
1.2. Основные технические характеристики и типоразмеры.	6
1.3. Рекомендации по применению минераловатных цилиндров в конструкциях тепловой изоляции трубопроводов	8
1.3.1. Тепловая изоляция трубопроводов по заданному значению плотности теплового потока (тепловых потерь).	8
1.3.2. Тепловая изоляция трубопроводов, отвечающая требованиям техники безопасности (заданной температуре на поверхности изоляции).	15
1.3.3. Тепловая изоляция трубопроводов с целью предотвращения замерзания содержащейся в них жидкости.	15
1.3.4. Тепловая изоляция трубопроводов с целью предотвращения конденсации влаги на поверхности изоляции	22
1.3.5. Тепловая изоляция трубопроводов двухтрубных водяных тепловых сетей при подземной прокладке в непроходных каналах.	22
1.4. Тепловая изоляция арматуры, фланцевых соединений и криволинейных участков трубопроводов	27
1.5. Монтаж теплоизоляционных конструкций с применением минераловатных цилиндров. Потребность в материалах.	29
Заключение	33
ПРИЛОЖЕНИЕ 1.1. Таблицы значений тепловых потерь трубопроводов надземной прокладки, теплоизолированных минераловатными цилиндрами ЗАО "Минеральная вата".	34
ПРИЛОЖЕНИЕ 1.2. Таблицы значений тепловых потерь трубопроводов тепловых сетей, изолированных минераловатными цилиндрами ЗАО "Минеральная вата" при двухтрубной подземной прокладке в одноячейковых непроходных каналах.	47
ПРИЛОЖЕНИЕ 1.3. Таблицы расхода теплоизоляционных, защитнопокровных и вспомогательных материалов в расчете на 10 погонных метров трубопровода	51

СОДЕРЖАНИЕ

Часть 2.

**Маты теплоизоляционные из минеральной ваты производства
компании ROCKWOOL в конструкциях тепловой изоляции трубопроводов.
Рекомендации по применению.**

Введение	58
2.1. Область применения минераловатных матов "ТЕХ МАТ"	58
2.2. Основные технические характеристики и типоразмеры	59
2.3. Конструктивные решения промышленной тепловой изоляция на основе минераловатных матов "ТЕХ МАТ"	60
2.3.1. Минераловатные маты "ТЕХ МАТ" в конструкциях тепловой изоляции трубопроводов	60
2.3.2. Минераловатные маты "ТЕХ МАТ" в конструкциях тепловой изоляции оборудования	62
2.3.3. Минераловатные маты "ТЕХ МАТ" в конструкциях тепловой изоляции арматуры и фланцевых соединений	64
2.4. Расчетные характеристики теплоизоляционных конструкций на основе минераловатных матов "ТЕХ МАТ"	65
2.4.1. Тепловая изоляция с целью обеспечения заданной плотности теплового потока с поверхности изолированного объекта	65
2.4.2. Тепловая изоляция трубопроводов и оборудования с целью обеспечения заданной температуры на поверхности изоляции	69
2.4.3. Тепловая изоляция трубопроводов с целью предотвращения замерзания содержащейся в них жидкости	74
2.4.4. Тепловая изоляция оборудования и трубопроводов с целью предотвращения конденсации влаги на поверхности изоляции	76
2.4.5. Тепловая изоляция трубопроводов водяных тепловых сетей двухтрубной подземной канальной прокладки	79
ПРИЛОЖЕНИЕ 2.1. Конструкции тепловой изоляции на основе теплоизоляционных матов "ТЕХ МАТ" для трубопроводов с таблицами расхода материалов	83
ПРИЛОЖЕНИЕ 2.2. Конструкции тепловой изоляции на основе теплоизоляционных матов "ТЕХ МАТ" для оборудования	105
ПРИЛОЖЕНИЕ 2.3. Конструкции тепловой изоляции на основе теплоизоляционных матов "ТЕХ МАТ" для арматуры и фланцевых соединений трубопроводов	114

ЧАСТЬ 1

Цилиндры теплоизоляционные



Цилиндры теплоизоляционные

Введение

Альбом технических решений по применению минераловатных цилиндров ЗАО "Минеральная Вата" в конструкциях тепловой изоляции трубопроводов TP- 12222-01.1 является вторым изданием разработанного институтом "Теплопроект" документа. Переработка первого издания, выпущенного в 1999 г., выполнена по поручению производителей в связи с изменением расчетных теплофизических характеристик цилиндров и расширением номенклатуры выпускаемых изделий.

Цилиндры теплоизоляционные из минеральной ваты на синтетическом связующем (ТУ 5762-010-45757203-01), производства ЗАО "Минеральная Вата" (далее цилиндры) являются современным высокоэффективным тепло-изоляционным материалом, обладающим улучшенными теплотехническими характеристиками по сравнению с материалами, ранее выпускавшимися и применявшимися в России для тепловой изоляции трубопроводов.

Цилиндры изготавливаются из минеральной ваты вида ВМТ (ГОСТ 4640) из расплава горных пород, имеющей модуль кислотности 2-2,5, со средним диаметром волокна не более 6 мкм. Сырьевые материалы, используемые при производстве цилиндров, проходят контроль по радиационной безопасности и квалифицированы, как материалы первого класса (с удельной эффективной активностью естественных радионуклидов менее 370 Бк/кг) в соответствии с "Временными критериями по организации контроля и принятия решений" (Минздрав, № 5789-91 от 10.06.91 г.).

В качестве связующего используются водорастворимые синтетические смолы, обеспечивающие санитарно-гигиенические показатели продукции.

Цилиндры не выделяют в процессе эксплуатации вредных и неприятно пахнущих веществ. Уровень выделений вредных веществ соответствует требованиям ГН 2.1.6.695-98 "Предельно допустимые концентрации (ПДК) загрязняющих веществ в атмосферном воздухе населенных мест" и ГН 2.1.6.696-98 "Ориентировочные безопасные уровни воздействия (ОБУВ) в атмосферном воздухе населенных мест".

Цилиндры относятся к негорючим и невзрывоопасным материалам.

Цилиндры теплоизоляционные из минеральной ваты на синтетическом связующем, производства ЗАО "Минеральная Вата", имеют гигиенический и пожарный сертификаты и могут применяться в России без ограничения.

Предусмотрен выпуск гидрофобизированных цилиндров и цилиндров, кашированных армированной алюминиевой фольгой.

1.1. Область применения минераловатных цилиндров ЗАО "Минеральная Вата"

1.1. Цилиндры теплоизоляционные из минеральной ваты на синтетическом связующем предназначены для тепловой изоляции трубопроводов наружным диаметром от 18 до 273 мм с температурой транспортируемых веществ от минус 180 до 650 °С.

1.2. Цилиндры рекомендуются применять для тепловой изоляции:

- трубопроводов тепловых сетей при надземной (на открытом воздухе, подвалах, помещениях) и подземной (в каналах, тоннелях) прокладках;
- технологических трубопроводов с положительными и отрицательными температурами всех отраслей промышленности, включая пищевую, предприятий микробиологии, радиоэлектроники и других, где требуется соблюдение условия повышенной чистоты воздуха в помещении;
- трубопроводов горячего и холодного водоснабжения в жилищном и гражданском строительстве, а также на промышленных предприятиях;
- фланцевых соединений трубопроводов, муфтовой и фланцевой арматуры, если диаметр фланцев или наружный диаметр трубопровода с изоляцией соответствует внутреннему диаметру цилиндра, используемого в качестве изоляции фланцев или арматуры.

1.3. Рекомендуется применение цилиндров, выпускаемых ЗАО "Минеральная Вата", в качестве теплоизоляционного слоя в полносборных и комплектных конструкциях, применяемых для изоляции трубопроводов и изготавливаемых по ТУ 36-1180-85 "Индустриальные конструкции для промышленной тепловой изоляции трубопроводов, аппаратов и резервуаров".

1.4. Для тепловой изоляции трубопроводов с отрицательными температурами, горячего и холодного водоснабжения, тепловых сетей подземной канальной прокладки, трубопроводов с переменным режимом работы (охлаждение – нагревание) следует применять только гидрофобизированные цилиндры.

1.2. Основные технические характеристики и типоразмеры

1.2.1. Теплофизические характеристики цилиндров, соответствующие требованиям технических условий приведены в таблице 1.1.

Следует отметить, что периодические лабораторные испытания, проведенные АО "Теплопроект", показали, что теплопроводность цилиндров производства ЗАО "Минеральная Вата" в наиболее распространенном на промышленных объектах диапазоне температур, имеют показатели теплопроводности на 10 - 15 % ниже, чем указано в технических условиях, что обеспечивает в реальных условиях тепловые потоки и температуру на поверхности ниже расчетных.

Фактические показатели теплопроводности цилиндров с суммарной погрешностью измерений 8 % (при доверительной вероятности 0,95) приведены в таблице 1.1.

Таблица 1.1.

Наименование показателя	Значение
Плотность, кг/м ³	от 110 до 140
Теплопроводность, Вт/(м·К), не более: при температуре (298 ± 5) K при температуре (398 ± 5) K при температуре (573 ± 5) K	0,038 0,052 0,087
Содержание органических веществ, % по массе, не более	3,2
Влажность, % по массе, не более	1,0
Группа горючести Теплопроводность при температуре 10 °С, Вт/(м·К), не более (справочно)	НГ 0,035

1.2.2. ЗАО "Минеральная Вата" выпускает цилиндры длиной 1 м. Типоразмеры выпускаемых цилиндров по диаметру и толщине представлены в таблице 1.3.

Таблица 1.2.

Наименование показателя	Средняя температура слоя, °С		
	25	125	300
Теплопроводность, Вт/(м·К)	0,034	0,047	0,084

Таблица 1.3.

Внутренний диаметр, мм	Толщина, мм						
	20	30	40	50	60	70	80
15	*	*	*	*	*		
18	*	*	*	*	*		
21	*	*	*	*	*		
25	*	*	*	*	*		
28	*	*	*	*	*		
32	*	*	*	*	*		
35	*	*	*	*	*		
38	*	*	*	*	*		
42	*	*	*	*			
45	*	*	*	*			
48	*	*	*	*			
54	*	*	*	*			
57	*	*	*	*	*	*	*
60	*	*	*	*	*	*	*
64	*	*	*	*	*	*	*
70	*	*	*	*	*	*	*
76	*	*	*	*	*	*	*
89	*	*	*	*	*	*	*
108	*	*	*	*	*	*	*
114	*	*	*	*	*	*	*
133	*	*	*	*	*	*	*
159	*	*	*	*	*	*	*
169	*	*	*	*	*	*	*
219	*	*	*	*	*		
273		*	*				

1.3. Рекомендации по применению минераловатных цилиндров в конструкциях тепловой изоляции трубопроводов

1.3.1. Тепловая изоляция трубопроводов с целью соблюдения заданной плотности теплового потока (тепловых потерь).

1.3.1.1. Допустимое значение теплового потока (теплопотерь) с поверхности трубопровода определяется, как правило, требованиями технологического процесса (технологии производства), общим тепловым балансом предприятия или нормами плотности теплового потока, определяемыми в соответствии с приложением 4 СНиП 2.04.14-88 "Тепловая изоляция оборудования и трубопроводов" с изменением №1 от 31.12.97 г.

1.3.1.2. Расчетная толщина тепловой изоляции по заданной плотности теплового потока для трубопроводов надземной прокладки зависит от расположения изолируемого объекта (на открытом воздухе или в помещении), температуры окружающего воздуха, (t_o), температуры теплоносителя, (t_m), наружного диаметра трубопровода, (d) и величины заданного или нормативного теплового потока, (q_l).

1.3.1.3. Для трубопроводов толщина тепловой изоляции определяется исходя из линейной плотности теплового потока, то есть теплового потока с метра длины трубопровода заданного диаметра при заданной температуре.

Расчет производят по формуле:

$$\ln \frac{d_{uz}}{d_n} = 2 \cdot \pi \cdot \lambda_{uz} \cdot \left(\frac{t_m - t_o}{q_l} - \frac{1}{\pi \cdot d_n \alpha_n} \right), \quad (1.1.)$$

- где: λ_{uz} - теплопроводность изоляционного слоя, Вт/(м·°С);
 d - наружный диаметр изоляционной конструкции, м;
 d_n - наружный диаметр изолируемого объекта, м;
 t_m - температура теплоносителя, °С;
 t_o - среднегодовая температура окружающего воздуха – для трубопроводов, расположенных на открытом воздухе, или температура в помещении, °С;
 q_l - расчетная линейная плотность теплового потока, Вт/м;
 α - коэффициент теплоотдачи от поверхности изоляции в окружающий воздух, Вт/(м²·°С).

Теплопроводность теплоизоляционного слоя определяют при средней температуре теплоизоляционного слоя.

Толщину изоляции вычисляют по формуле:

$$\delta_{uz} = \frac{d_n}{2} \cdot \left(\frac{d_{uz}}{d_n} - 1 \right), \quad (1.2.)$$

где δ_{uz} - толщина изоляции, м.

1.3.1.4. В таблицах 1.4. - 1.7. приведены рекомендуемые значения толщины минераловатных цилиндров ЗАО "Минеральная вата" для тепловой изоляции трубопроводов диаметром от 18 мм до 273 мм при температуре теплоносителя от 50°С до 400°С, рассчитанные по нормам плотности теплового потока, предусмотренным СНиП 2.04.14-88 с изм. №1.

Расчетная теплопроводность цилиндров производства ЗАО "Минеральная Вата" принималась по фактическим значениям с учетом максимальной погрешности измерений.

Расчетные значения округлялись до ближайшего типоразмера, предусмотренного номенклатурой ТУ 5762-010-45757203-01. При расчетном значении толщины на 2,5 мм (для цилиндров толщиной 20 мм - 1,5 мм) больше, чем ближайшее значение номенклатурного типоразмера цилиндра, принималось его меньшее значение, если расчетная толщина изоляции была больше, чем на 2,5 (1,5) мм, ближайшего меньшего типоразмера, принимался, соответственно, ближайший больший типоразмер.

Расчетная толщина изоляции из цилиндров при температуре теплоносителя более 400°C для трубопроводов, расположенных на открытом воздухе, и более 500°C для трубопроводов, расположенных в помещении, превышает номенклатурную толщину выпускаемых цилиндров, поэтому значения большие, чем номенклатурные, в таблице не указаны.

Таблица 1.4.

Толщина изоляции из цилиндров с теплопроводностью по техническому свидетельству № ТС 07-0844-03 от 26 декабря 2003 г., отвечающая нормативной линейной плотности теплового потока при числе часов работы более 5000, для трубопроводов с положительными температурами, при расположении на открытом воздухе.

	Температура теплоносителя, °С									
	50	100	150	200	250	300	350	400	450	500
	Толщина тепловой изоляции, мм.									
15	20	30	30	30	30	40	40	50	50	60
18	30	30	40	40	40	50	60	60	-	-
21	30	40	40	40	40	50	60	-	-	-
25	30	30	40	40	40	50	60	-	-	-
28	30	40	40	50	50	60	60	-	-	-
32	30	40	40	40	50	60	60	-	-	-
35	30	40	50	50	50	60	60	-	-	-
38	30	40	40	50	50	60	60	-	-	-
42	30	40	50	50	50	-	-	-	-	-
45	30	40	40	50	50	-	-	-	-	-
48	30	40	50	50	50	-	-	-	-	-
54	30	41	50	50	-	-	-	-	-	-
57	30	40	50	50	60	70	70	80	-	-
60	30	50	50	60	60	70	80	-	-	-
64	40	50	60	60	70	70	80	-	-	-
70	40	40	50	60	60	70	80	-	-	-
76	40	50	50	60	60	70	80	-	-	-
89	40	50	60	60	70	80	-	-	-	-
108	40	50	60	70	70	80	-	-	-	-
114	40	50	60	70	70	80	-	-	-	-
133	40	50	60	70	70	80	-	-	-	-
159	40	60	70	70	80	-	-	-	-	-
169	40	60	70	80	80	-	-	-	-	-
219	50	60	-	-	-	-	-	-	-	-
273	-	-	-	-	-	-	-	-	-	-

- Примечания. 1. Расчет произведен для среднегодовой температуры 5°C.
 2. Цилиндры с внутренним диаметром 15 мм и толщиной 60 мм могут применяться для изоляции трубопроводов с температурой до 600°C.

Таблица 1.5.

Рекомендуемая толщина изоляции из цилиндров, с теплопроводностью по техническому свидетельству № ТС 07-0844-03 от 26 декабря 2003 г., отвечающая нормативной линейной плотности теплового потока при числе часов работы 5000 и менее, для трубопроводов с положительными температурами, при расположении на открытом воздухе.

	Температура теплоносителя, °C									
	50	100	150	200	250	300	350	400	450	500
	Толщина тепловой изоляции, мм.									
15	20	20	20	30	30	30	30	40	40	50
18	20	20	30	30	30	40	40	50	50	60
21	20	30	30	30	40	40	50	50	60	-
25	20	30	30	30	40	40	50	50	60	-
28	20	30	30	40	40	40	50	60	60	-
32	20	30	30	40	40	40	50	60	60	-
35	20	30	40	40	40	50	50	60	60	-
38	20	30	40	40	40	50	50	60	60	-
42	20	30	40	40	40	50	50	-	-	-
45	20	30	40	40	40	50	50	-	-	-
48	20	30	40	40	42	50	-	-	-	-
54	30	30	40	40	50	50	-	-	-	-
57	30	30	40	50	50	50	60	70	80	80
60	30	40	40	50	50	60	60	70	80	80
64	30	40	40	50	50	60	70	70	80	80
70	30	40	40	50	50	60	70	70	80	80
76	30	40	40	50	50	60	70	80	80	-
89	30	40	50	50	60	60	70	80	-	-
108	30	40	50	50	60	70	80	80	-	-
114	30	40	50	50	60	70	80	80	-	-
133	30	50	50	60	60	70	80	-	-	-
159	40	50	60	60	60	70	80	-	-	-
169	40	50	60	60	60	70	80			
219	40	50	60	-	-	-	-	-	-	-
273	40	-	-	-	-	-	-	-	-	-

- Примечания. 1. Расчет произведен для среднегодовой температуры 5°C.
 2. Цилиндры с внутренним диаметром 15 мм и толщиной 50 мм и с внутренним диаметром 18 мм и толщиной 60 мм могут применяться для изоляции трубопроводов с температурой до 600°C.

Таблица 1.6.

Рекомендуемая толщина изоляции из цилиндров, с теплопроводностью по техническому свидетельству № ТС 07-0844-03 от 26 декабря 2003 г., отвечающая нормативной линейной плотности теплового потока при числе часов работы более 5000, для трубопроводов с положительными температурами, расположенных в помещении.

		Температура теплоносителя, °С									
		50	100	150	200	250	300	350	400	450	500
		Толщина тепловой изоляции, мм.									
15	мет.	20	20	30	30	30	40	40	50	50	50
	немет.	20	20	30	30	40	40	40	50	60	60
18	мет.	20	30	30	30	40	40	50	60	60	
	немет.	20	30	40	40	40	50	50	60		
21	мет.	20	30	30	40	50	50	60			
	немет.	20	30	40	40	50	60	60			
25	мет.	20	30	30	40	50	50	60	60		
	немет.	20	30	40	40	50	60	60			
28	мет.	20	30	40	40	50	60	60			
	немет.	20	30	40	50	50	60				
32	мет.	20	30	40	40	50	60	60			
	немет.	20	30	40	50	50	60				
35	мет.	20	30	40	40	50	60	60			
	немет.	20	40	40	50	50	60				
38	мет.	20	30	40	40	50	60	60			
	немет.	20	40	40	50	50	60				
42	мет.	20	30	40	40	50					
	немет.	20	40	40	50						
45	мет.	20	30	40	40	50					
	немет.	20	40	40	50						
48	мет.	20	40	40	50	50					
	немет.	20	40	50	50						
54	мет.	20	40	40	50	50					
	немет.	30	40	50	50						
57	мет.	30	40	50	50	60	70	73	80		
	немет.	30	40	50	50	60	70	80			

Продолжение табл. 1.6.

		Температура теплоносителя, °С									
		50	100	150	200	250	300	350	400	450	500
		Толщина тепловой изоляции, мм.									
60	мет.	30	40	50	50	60	70	80	80	-	-
	немет.	30	50	50	60	60	80	80	-	-	-
64	мет.	30	40	50	60	60	70	80	80	-	-
	немет.	30	50	50	60	70	80	80	-	-	-
70	мет.	30	40	50	60	60	70	80	80	-	-
	немет.	30	50	50	60	70	80	80	-	-	-
76	мет.	30	40	50	60	60	70	80	-	-	-
	немет.	30	50	60	60	70	80	-	-	-	-
89	мет.	30	40	50	60	70	80	-	-	-	-
	немет.	30	50	60	60	70	80	-	-	-	-
108	мет.	30	50	60	60	70	80	-	-	-	-
	немет.	40	50	60	70	80	80	-	-	-	-
114	мет.	30	50	60	60	70	80	-	-	-	-
	немет.	40	50	60	70	80	80	-	-	-	-
133	мет.	30	50	60	70	70	-	-	-	-	-
	немет.	40	50	60	70	80	-	-	-	-	-
159	мет.	30	50	60	70	80	-	-	-	-	-
	немет.	40	50	70	80	80	-	-	-	-	-
169	мет.	30	50	60	70	80					
	немет.	40	50	60	70	80					
219	мет.	40	60	70	80	80	-	-	-	-	-
	немет.	40	60	70	80	-	-	-	-	-	-
273	мет.	40	-	-	-	-	-	-	-	-	-
	немет.	40	-	-	-	-	-	-	-	-	-

Примечания. 1. Расчет произведен для температуры воздуха в помещении 20°С.
2. Цилиндры с внутренним диаметром 15 мм и толщиной 60 мм могут применяться для изоляции трубопроводов с температурой до 600°С.

Таблица 1.7.

Рекомендуемая толщина изоляции из цилиндров, с теплопроводностью по техническому свидетельству № ТС 07-0844-03 от 26 декабря 2003 г., отвечающая нормативной линейной плотности теплового потока при числе часов работы 5000 и менее, для трубопроводов с положительными температурами, расположенных в помещении.

		Температура теплоносителя, °С									
		50	100	150	200	250	300	350	400	450	500
		Толщина тепловой изоляции, мм.									
		мет.	20	20	20	20	20	30	30	40	40
15	мет.	20	20	20	20	20	30	30	40	40	40
	немет.	20	20	20	30	30	30	40	40	50	50
18	мет.	20	20	20	30	30	30	40	50	50	60
	немет.	20	20	30	30	40	40	50	50	60	60
21	мет.	20	20	30	30	40	40	50	60	60	60
	немет.	20	30	30	40	40	50	53	60	60	-
25	мет.	20	20	30	30	40	40	50	50	60	60
	немет.	20	30	30	40	40	50	50	60	60	-
28	мет.	20	30	30	30	40	40	50	60	60	-
	немет.	20	30	30	40	40	50	62	60	-	-
32	мет.	20	30	30	30	40	40	50	60	60	-
	немет.	20	30	30	40	40	50	60	60	-	-
35	мет.	20	30	40	40	50	50	60	-	-	-
	немет.	20	30	40	40	50	60	-	-	-	-
38	мет.	20	30	40	40	50	50	-	-	-	-
	немет.	20	30	50	40	50	-	-	-	-	-
42	мет.	20	30	46	40	50	50	-	-	-	-
	немет.	20	30	49	40	50	-	-	-	-	-
45	мет.	20	30	40	40	50	50	-	-	-	-
	немет.	20	30	40	40	50	-	-	-	-	-
48	мет.	20	30	40	40	50	50	-	-	-	-
	немет.	20	30	40	40	50	-	-	-	-	-
54	мет.	20	30	40	40	50	50	-	-	-	-
	немет.	20	30	40	40	50	-	-	-	-	-
57	мет.	20	30	40	40	50	50	60	70	70	80
	немет.	20	30	40	50	50	60	70	70	80	-

Продолжение табл. 1.7.

		Температура теплоносителя, °С									
		50	100	150	200	250	300	350	400	450	500
		Толщина тепловой изоляции, мм.									
60	мет.	20	30	40	50	50	60	70	70	80	-
	немет.	20	40	40	50	50	60	70	80	80	-
64	мет.	20	30	40	50	50	60	70	80	80	-
	немет.	30	40	40	50	60	60	70	80	80	-
70	мет.	20	30	40	50	50	60	70	70	80	-
	немет.	30	40	40	50	60	60	70	70	80	-
76	мет.	20	30	40	50	50	60	70	70	80	-
	немет.	30	40	40	50	60	60	70	80	-	-
89	мет.	20	30	40	50	60	60	70	80	-	-
	немет.	30	40	50	50	60	70	80	80	-	-
108	мет.	20	40	50	50	60	70	80	80	-	-
	немет.	30	40	50	60	60	70	80	-	-	-
114	мет.	20	40	50	50	60	70	80	80	-	-
	немет.	30	40	50	60	60	70	80	-	-	-
133	мет.	30	40	50	60	60	70	80	-	-	-
	немет.	30	40	50	60	70	70	80	-	-	-
159	мет.	30	40	50	60	60	70	80	-	-	-
	немет.	30	50	50	60	70	80	-	-	-	-
159	мет.	30	40	50	60	60	70	80			
	немет.	30	50	50	60	70	80				
219	мет.	30	50	60	60	-	-	-	-	-	-
	немет.	30	50	60	-	-	-	-	-	-	-
273	мет.	30	-	-	-	-	-	-	-	-	-
	немет.	30	-	-	-	-	-	-	-	-	-

- Примечания:
1. Расчет произведен для температуры воздуха в помещении 20°С
 2. Цилиндры с внутренним диаметром 15 мм и толщиной 60 мм и внутренним диаметром 18 мм и толщиной 60 мм могут применяться для изоляции трубопроводов с температурой до 600°С при металлическом защитном покрытии. Цилиндры с внутренним диаметром 15 мм и толщиной 60 мм могут применяться для изоляции трубопроводов с температурой до 600°С при металлическом защитном покрытии.

1.3.2. Тепловая изоляция трубопроводов, отвечающая требованиям техники безопасности (заданной температуре на поверхности изоляции).

1.3.2.1. Тепловую изоляцию трубопроводов по заданной температуре на поверхности выполняют в случае, когда тепловые потери трубопровода не регламентированы, но, в соответствии с требованиями техники безопасности, необходимо защитить обслуживающий персонал от ожогов или снизить тепловыделения в помещении.

1.3.2.2. В соответствии с санитарными нормами и требованиями СНиП 2.04.14-88 температура поверхности изолированных трубопроводов, расположенных в помещении, не должна превышать 35°C при температуре теплоносителя ниже 100°C и 45°C при температуре теплоносителя 100°C и более. В обслуживаемой зоне на открытом воздухе температура поверхности изоляции должна быть не выше 55°C при металлическом защитном покрытии и – 60°C для других видов покрытий.

1.3.2.3. Толщина тепловой изоляции трубопроводов, определяемая по заданной температуре на её поверхности, зависит от расположения изолируемого объекта (на открытом воздухе или в помещении), температуры окружающего воздуха (t_o), температуры теплоносителя (t_m), наружного диаметра трубопровода (d) и коэффициента теплоотдачи от поверхности к окружающему воздуху (α_n), Вт/(м²·К).

1.3.2.4. Коэффициент теплоотдачи, (α_n), принимают в соответствии с приложением 9 СНиП 2.04.14-88 "Тепловая изоляция оборудования и трубопроводов".

1.3.2.5. При выборе защитного покрытия тепловой изоляции трубопроводов, расположенных в помещении, следует учитывать радиационные свойства его поверхности. Для снижения толщины теплоизоляционного слоя (цилиндров) рекомендуется применять защитное покрытие с высоким коэффициентом излучения (неметаллическое). Для тех же расчетных условий при металлическом защитном покрытии расчетная толщина изоляции существенно выше.

Расчет тепловой изоляции выполняется по следующей формуле:

$$\frac{d_{uz}}{d_n} \ln \frac{d_{uz}}{d_n} = \frac{2 \cdot \lambda_{uz} \cdot (t_m - t_k)}{\alpha_n \cdot d_n \cdot (t_k - t_o)}, \quad (1.3.)$$

где: t_{uz} - температура на поверхности изоляционной конструкции, °C;
 t_m, t_o, d_n, d - те же, что и формуле (1.1.).

1.3.2.6. В таблицах 1.8. и 1.9. приведены рекомендуемые значения толщины минераловатных цилиндров, применяемых в качестве тепловой изоляции трубопроводов, с целью соблюдения заданной температуры на поверхности изоляции.

Расчет произведен по условиям п. 1.3.2.2. при температуре 20 °C в помещении и средней максимальной самого жаркого месяца для г. Москвы – на открытом воздухе.

1.3.3. Тепловая изоляция трубопроводов с целью предотвращения замерзания содержащейся в них жидкости.

1.3.3.1. Тепловую изоляцию с целью предотвращения замерзания жидкости при прекращении её движения предусматривают для трубопроводов, расположенных на открытом воздухе. Как правило, это актуально для трубопроводов малого диаметра, имеющих малый запас аккумулированного тепла. Номенклатура выпускаемых ЗАО "Минеральная Вата" цилиндров малого диаметра достаточна для предотвращения замерзания воды в трубопроводах на срок, необходимый для выполнения ремонтных работ или опорожнения трубопроводов.

Таблица 1.8.

Рекомендуемая толщина тепловой изоляции из цилиндров с теплопроводностью по техническому свидетельству № ТС 07-0844-03 от 26 декабря 2003 г., отвечающая требованиям безопасности для трубопроводов, расположенных в помещении.

		Температура теплоносителя, °С								
		100	150	200	250	300	350	400	450	500
		Толщина тепловой изоляции, мм.								
15	мет.	20	20	30	40	50	60	-	-	-
	немет.	20	20	20	30	30	40	40	50	60
18	мет.	20	20	30	40	50	60	-	-	-
	немет.	20	20	20	30	30	40	40	50	60
21	мет.	20	20	30	40	50	60	-	-	-
	немет.	20	20	20	30	30	40	50	50	60
25	мет.	20	20	30	40	50	60	-	-	-
	немет.	20	20	20	30	30	40	50	50	60
28	мет.	20	20	30	40	50	60	-	-	-
	немет.	20	20	20	30	30	40	50	50	-
32	мет.	20	20	30	40	50	-	-	-	-
	немет.	20	20	20	30	40	40	50	60	-
35	мет.	20	20	30	40	60	-	-	-	-
	немет.	20	20	20	30	40	40	50	60	-
38	мет.	20	30	30	50	60	-	-	-	-
	немет.	20	20	20	30	40	40	50	60	-
42	мет.	20	30	30	50	-	-	-	-	-
	немет.	20	20	20	30	40	50	50	-	-
45	мет.	30	30	40	50	-	-	-	-	-
	немет.	20	20	20	30	40	50	50	-	-
48	мет.	30	30	40	50	-	-	-	-	-
	немет.	20	20	20	30	40	50	50	-	-
54	мет.	30	30	40	50	-	-	-	-	-
	немет.	20	20	20	30	40	50	-	-	-
57	мет.	30	30	40	50	60	80	-	-	-
	немет.	20	20	20	30	40	50	60	60	80
60	мет.	30	30	40	50	60	80	-	-	-
	немет.	20	20	20	30	40	50	60	60	80

Продолжение табл. 1.8.

		Температура теплоносителя, °С								
		100	150	200	250	300	350	400	450	500
		Толщина тепловой изоляции, мм.								
64	мет.	30	30	40	50	60	80	-	-	-
	немет.	20	20	20	30	40	50	60	70	80
70	мет.	30	30	40	50	60	80	-	-	-
	немет.	20	20	20	30	40	50	60	70	80
76	мет.	30	30	40	50	60	80	-	-	-
	немет.	20	20	30	30	40	50	60	70	80
89	мет.	30	30	40	50	70	80	-	-	-
	немет.	20	20	30	30	40	50	60	70	80
108	мет.	30	30	40	50	70	-	-	-	-
	немет.	20	20	30	30	40	50	60	70	-
114	мет.	30	30	40	50	70	-	-	-	-
	немет.	20	20	30	30	40	50	60	70	-
133	мет.	30	30	40	60	70	-	-	-	-
	немет.	20	20	30	40	50	60	70	80	-
159	мет.	30	30	40	60	70	-	-	-	-
	немет.	20	20	30	40	50	60	70	80	-
169	мет.	30	30	40	60	80	-	-	-	-
	немет.	20	20	30	40	50	60	70	80	-
219	мет.	30	30	40	60	-	-	-	-	-
	немет.	20	20	30	40	50	60	-	-	-
273	мет.	30	30	40	-	-	-	-	-	-
	немет.	30	30	30	40	-	-	-	-	-

Цилиндры теплоизоляционные

- Примечания. 1. Расчетная температура окружающего воздуха в помещении принята $t_0 = 20$ °С.
2. Цилиндры с внутренним диаметром 15 мм и толщиной 60 мм могут применяться для изоляции трубопроводов с температурой до 550°С при неметаллическом защитном покрытии.

Таблица 1.9.

Толщина тепловой изоляции из цилиндров с теплопроводностью по техническому свидетельству № ТС 07-0844-03 от 26 декабря 2003 г., отвечающая требованиям безопасности для трубопроводов, расположенных на открытом воздухе.

		Температура теплоносителя, °С										
		100	150	200	250	300	350	400	450	500	550	600
		Толщина тепловой изоляции, мм.										
15	мет.	20	20	20	30	40	50	60	-	-	-	-
	немет.	20	20	20	20	20	30	30	40	40	50	60
18	мет.	20	20	20	30	40	50	60	-	-	-	-
	немет.	20	20	20	20	20	30	30	40	50	50	60
21	мет.	20	20	20	30	40	50	60	-	-	-	-
	немет.	20	20	20	20	30	30	40	40	50	50	60
25	мет.	20	20	30	30	40	50	60	-	-	-	-
	немет.	20	20	20	20	30	30	40	40	50	60	60
28	мет.	20	20	30	40	40	50	60	-	-	-	-
	немет.	20	20	20	20	30	30	40	40	50	60	60
32	мет.	20	20	30	40	50	60	-	-	-	-	-
	немет.	20	20	20	20	30	30	40	40	50	60	60
35	мет.	20	20	30	40	50	60	-	-	-	-	-
	немет.	20	20	20	20	30	30	40	40	50	60	-
38	мет.	20	20	30	40	50	60	-	-	-	-	-
	немет.	20	20	20	20	30	30	40	50	50	60	-
42	мет.	20	20	30	40	50	-	-	-	-	-	-
	немет.	20	20	20	20	30	30	40	50	50	-	-
45	мет.	20	20	30	40	50	-	-	-	-	-	-
	немет.	20	20	20	20	30	30	40	50	50	-	-
48	мет.	20	20	30	40	50	-	-	-	-	-	-
	немет.	20	20	20	20	30	30	40	50	50	-	-
54	мет.	20	20	30	40	50	-	-	-	-	-	-
	немет.	20	20	20	20	30	40	40	50	-	-	-

Продолжение табл. 1.9.

		Температура теплоносителя, °С										
		100	150	200	250	300	350	400	450	500	550	600
		Толщина тепловой изоляции, мм.										
57	мет.	20	20	30	40	50	60	70	-	-	-	-
	немет.	20	20	20	20	30	40	40	50	60	70	70
60	мет.	20	20	30	40	50	60	80	-	-	-	-
	немет.	20	20	20	20	30	40	40	50	60	70	80
64	мет.	20	20	30	40	50	60	80	-	-	-	-
	немет.	20	20	20	20	30	40	40	50	60	70	80
70	мет.	20	20	30	40	50	70	80	-	-	-	-
	немет.	20	20	20	20	30	40	40	50	60	70	80
76	мет.	20	20	30	40	50	70	80	-	-	-	-
	немет.	20	20	20	20	30	40	50	50	60	70	80
89	мет.	20	20	30	40	60	70	80	-	-	-	-
	немет.	20	20	20	20	30	40	50	50	60	70	80
108	мет.	20	20	30	50	60	70	-	-	-	-	-
	немет.	20	20	20	30	30	40	50	50	60	70	80
114	мет.	20	20	30	50	60	70	-	-	-	-	-
	немет.	20	20	20	30	30	40	50	60	70	80	80
133	мет.	20	20	30	50	60	70	-	-	-	-	-
	немет.	20	20	20	30	30	40	50	60	70	80	-
159	мет.	20	20	30	50	60	80	-	-	-	-	-
	немет.	20	20	20	30	30	40	50	60	70	80	-
169	мет.	20	20	30	50	60	80	-	-	-	-	-
	немет.	20	20	20	30	30	40	50	60	70	80	-
219	мет.	20	20	40	50	60	-	-	-	-	-	-
	немет.	20	20	20	30	30	40	50	60	-	-	-
273	мет.	30	30	40	-	-	-	-	-	-	-	-
	немет.	30	30	30	30	40	40	-	-	-	-	-

Примечание. Расчетная температура окружающего воздуха принята $t_0 = 23,6$ °С (средняя максимальная температура наиболее жаркого месяца в г. Москве).

1.3.3.2. Время, на которое тепловая изоляция может предохранить транспортируемую жидкость от замерзания при остановке её движения, зависит от температуры жидкости и окружающего воздуха, скорости ветра, внутреннего диаметра, толщины и материала стенки трубопровода; параметров транспортируемой жидкости. К параметрам, влияющим на длительность периода до начала замерзания относятся: плотность, температура замерзания, удельная теплоёмкость, скрытая теплота замерзания.

Чем больше диаметр трубопровода и выше температура жидкости, тем меньше вероятность замерзания.

Чем больше скорость ветра и ниже температура жидкости (холодной воды) и окружающего воздуха, меньше диаметр трубопровода, тем больше вероятность замерзания жидкости. Уменьшает вероятность замерзания холодной воды применение изолированных неметаллических трубопроводов.

1.3.3.3. Толщину тепловой изоляции рассчитывают по формуле (1.4.):

$$\ln \frac{d_{из}}{d_n} = 2 \cdot \pi \cdot \lambda_{из} \left\{ \frac{3,6 \cdot K \cdot z}{\frac{2 \cdot (t_m - t_3) \cdot (v_m \rho_m c_m + v_{cm} \rho_{cm} c_{cm})}{t_m + t_3 - 2 \cdot t_o} + \frac{0,25 \cdot v_m \rho_m r_m}{t_3 - t_o}} - \frac{1}{\pi \cdot d_n \cdot \alpha_n} \right\}, (1.4.)$$

- где: v_m - объём жидкости на метр длины трубопровода, м³;
 ρ_m - плотность жидкости, кг/м³;
 c_m - удельная теплоемкость жидкости, кДж/(кг·К);
 v_{ca} - объём стенки на метр длины трубопровода, м³ ;
 ρ_{ca} - плотность кг/м³ ;
 c_{ca} - удельная теплоемкость материала стенки, кДж/(кг·К);
 r_m - скрытая теплота замерзания (плавления), кДж/кг.

В частном случае для стального водопровода формула имеет вид:

$$\ln \frac{d_{из}}{d_n} = 2 \cdot \pi \cdot \lambda_{из} \left\{ \frac{3,6 \cdot K \cdot z}{2326 \cdot \frac{t_m \cdot (v_m + 0,9 \cdot v_{cm})}{t_m - 2 \cdot t_o} + \frac{10 \cdot v_m}{t_o}} - \frac{1}{\pi \cdot d_n \cdot \alpha_n} \right\}, (1.5.)$$

1.3.3.4. Расчетное время, в течение которого тепловая изоляция из цилиндров заданной номенклатуры позволит предохранить от замерзания холодную воду с начальной температурой 5°С в трубопроводе при аварийной остановке её движения при температуре окружающего воздуха минус 20°С и 30°С представлена в таблице 1.10.

При других расчетных температурах воды, особенно, с более низкой температурой, и окружающего воздуха необходимо проведение расчетов по формуле (1.4. или 1.5.).

Таблица 1.10.

Время, в течение которого изоляция из цилиндров предотвращает замерзание воды с начальной температурой 5 °С при остановке её движения при расчетной температуре окружающего воздуха.

Наружный диаметр трубопровода, мм	Температура окружающего воздуха, °С									
	- 20					-30				
	Толщина теплоизоляционного слоя, мм									
	20	40	50	60	80	20	40	50	60	80
	Время до замерзания воды при остановке расхода, час									
15	0,6	0,9	1,0	1,0	-	0,4	0,6	0,7	0,7	-
18	1,1	1,6	1,8	1,9	-	0,8	1,1	1,2	1,3	-
21	1,1	1,6	1,8	1,9	-	0,8	1,1	1,2	1,3	-
25	1,7	2,4	2,7	2,9	-	1,1	1,6	1,8	2,0	-
28	1,6	2,4	2,7	3,0	-	1,1	1,6	1,8	2,0	-
32	2,2	3,3	3,7	4,1	-	1,5	2,2	2,5	2,8	-
35	2,2	3,3	3,7	4,1	-	1,5	2,2	2,5	2,8	-
38	3,1	4,7	5	6	-	2,1	3,2	3,6	4,0	-
42	3,0	4,7	5	6	-	2,0	3,2	3,6	-	-
45	4,2	6	7	8	-	2,8	4,4	5,0	-	-
48	4,1	6	7	8	-	2,7	4,3	4,9	-	-
54	5	9	10	11	-	3,7	6	7	-	-
57	5	9	10	11	13	3,7	6	7	7	9
60	5	9	10	11	13	3,6	6	7	7	9
64	5	9	10	11	13	3,5	6	7	7	9
70	8	12	14	16	19	5	8	10	11	13
76	8	12	14	16	19	5	8	9	11	13
89	10	16	19	21	25	6	11	13	14	17
108	12	21	25	28	34	8	14	17	19	23
114	12	21	25	28	34	8	14	17	19	23
133	16	28	33	38	46	11	19	23	26	32
159	20	35	42	48	59	13	24	28	32	40
169	20	35	42	48	59	13	24	28	32	40
219	27	48	58	67	84	18	32	39	45	56
273	34	62	-	-	-	23	42	-	-	-

1.3.4. Тепловая изоляция трубопроводов с целью предотвращения конденсации влаги на поверхности изоляции.

1.3.4.1. Толщину тепловой изоляции с целью предотвращения конденсации влаги из воздуха на поверхности изоляции выполняют для трубопроводов, расположенных в помещении и транспортирующих вещества с температурой ниже температуры окружающего воздуха, в том числе холодную воду. Для трубопроводов, расположенных на открытом воздухе, такой расчет не выполняют.

1.3.4.2. На величину толщины теплоизоляционного слоя для предотвращения конденсации влаги из воздуха на поверхности теплоизоляционной конструкции влияют относительная влажность окружающего воздуха (ϕ), температура воздуха в помещении (t_0) и вид защитного покрытия. При использовании покрытия с высоким коэффициентом излучения, расчетная толщина изоляции существенно ниже (см. табл. 1.11.).

1.3.4.3. Для определения толщины изоляции следует задать температуру на поверхности изоляции, ($t_{\text{д}}$), выше "точки росы" при температуре и относительной влажности окружающего воздуха (ϕ) в помещении.

Допустимый перепад температур ($t_0 > t_{\text{д}}$) следует принимать по таблице 2 СНиП 2.04.14-88.

1.3.4.4. Коэффициент теплоотдачи следует принимать в соответствии с приложением 9 СНиП 2.04.14-88.

1.3.4.5. Расчетную толщину тепловой изоляции определяют по формуле:

$$\frac{d_{uz}}{d_n} \ln \frac{d_{uz}}{d_n} = \frac{2 \cdot \lambda_{uz}}{\alpha_n \cdot d_n} \cdot \left(\frac{t_0 - t_m}{t_0 - t_k} - 1 \right), \quad (1.6.)$$

после определения d_{uz}/d_n толщину изоляции определяют по формуле (1.2.).

1.3.4.6. Рекомендуемая толщина тепловой изоляции из цилиндров, рассчитанная при температуре воздуха в помещении 20°C и относительной влажности 80% приведена в таблице 1.11.

При других температурах и влажности толщину изоляции рекомендуется определять по формуле (1.6.).

С повышением относительной влажности воздуха при отсутствии вентиляции толщина изоляции значительно возрастает.

1.3.5. Тепловая изоляция трубопроводов двухтрубных водяных тепловых сетей при подземной прокладке в непроходных каналах.

1.3.5.1. Для двухтрубной прокладки в однокамерном непроходном канале линейная плотность теплового потока по заданным теплоизоляционным конструкциям и конструкции непроходного канала определяют по формулам:

для подающего трубопровода:

$$q_1 = \frac{t_{1m} - t_{\text{гп}}}{R_1}, \quad (1.7.)$$

где: t_{1m} - температура теплоносителя в подающем трубопроводе, °C;

$t_{\text{г}}^*$ - температура грунта на глубине заложения трубопровода, °C.

R_1 - полное термическое сопротивление подающего трубопровода, м²·°C/Вт.

для обратного трубопровода:

$$q_2 = \frac{t_{2m} - t_{\text{гп}}}{R_2}, \quad (1.8.)$$

где: t_{2m} - температура теплоносителя в обратном трубопроводе, °C;

Таблица 1.11.

Толщина изоляции из цилиндров, предотвращающая конденсацию влаги из воздуха на поверхности защитного покрытия для трубопроводов, расположенных в помещении.

Наружный диаметр трубопровода, мм	Тип покрытия	Температура теплоносителя, °С																	
		до 0 вкл.	-10	-20	-30	-40	до 5 вкл.	0	-10	-20	-30	-40	10	5	0	-10	-20	-30	-40
		Относительная влажность окружающего воздуха, %																	
		60				75				80									
		Толщина тепловой изоляции, мм.																	
15	мет.	20	20	20	30	30	20	20	30	40	40	50	20	20	30	30	40	50	60
	немет.	20	20	20	20	30	20	20	20	30	30	40	20	20	20	30	30	40	50
18	мет.	20	20	20	30	30	20	20	30	40	40	50	20	20	30	40	50	50	60
	немет.	20	20	20	20	30	20	20	20	30	30	40	20	20	20	30	40	40	50
21	мет.	20	20	20	30	30	20	20	30	40	40	50	20	20	30	40	50	50	60
	немет.	20	20	20	30	30	20	20	20	30	40	40	20	20	20	30	40	40	50
25	мет.	20	20	30	30	30	20	20	30	40	50	50	20	20	30	40	50	60	-
	немет.	20	20	20	20	30	20	20	30	30	40	40	20	20	20	30	40	40	50
28	мет.	20	20	30	30	40	20	20	30	40	50	50	20	20	30	40	50	60	-
	немет.	20	20	20	20	30	20	20	30	30	40	40	20	20	20	30	40	50	50
32	мет.	20	20	30	30	40	20	20	30	40	50	60	20	20	30	40	50	60	-
	немет.	20	20	20	30	30	20	20	30	30	40	40	20	20	20	30	40	50	50
35	мет.	20	20	30	30	40	20	20	30	40	50	60	20	20	30	40	50	60	-
	немет.	20	20	20	30	30	20	20	30	30	40	50	20	20	20	30	40	50	50
38	мет.	20	20	30	30	40	20	20	40	40	50	60	20	20	30	40	50	60	-
	немет.	20	20	20	30	30	20	20	30	30	40	50	20	20	20	30	40	50	60
42	мет.	20	20	30	30	40	20	20	30	40	50	-	20	20	30	40	50	-	-
	немет.	20	20	20	30	30	20	20	30	30	40	50	20	20	30	30	40	50	-
45	мет.	20	20	30	30	40	20	20	30	40	40	-	20	30	30	40	50	-	-
	немет.	20	20	20	30	30	20	20	30	30	50	50	20	20	30	30	40	50	-
48	мет.	20	20	30	30	40	20	30	40	40	50	-	20	30	30	40	50	-	-
	немет.	20	20	20	30	30	20	20	30	40	40	50	20	20	30	30	40	50	-
54	мет.	20	20	30	30	40	20	30	40	50	50	-	20	30	30	40	60	-	-
	немет.	20	20	20	30	30	20	20	30	40	40	50	20	20	30	40	40	50	-

Продолжение табл. 1.11.

Наружный диаметр трубопровода, мм	Тип покрытия	Температура теплоносителя, °С																	
		до 0 вкл.	-10	-20	-30	-40	до 5 вкл.	0	-10	-20	-30	-40	10	5	0	-10	-20	-30	-40
		Относительная влажность окружающего воздуха, %																	
		60						75						80					
		Толщина тепловой изоляции, мм.																	
57	мет.	20	20	30	30	40	20	30	40	50	50	60	20	30	30	50	60	70	80
	немет.	20	20	20	30	30	20	20	30	40	40	50	20	20	30	40	40	50	60
60	мет.	20	20	30	40	40	20	30	40	50	60	60	20	30	30	50	60	40	80
	немет.	20	20	20	30	30	20	20	30	40	40	50	20	20	30	40	40	50	60
64	мет.	20	20	30	40	40	20	30	40	50	60	60	20	30	30	50	60	70	80
	немет.	20	20	20	30	30	20	20	30	40	40	50	20	20	30	40	40	50	60
70	мет.	20	20	30	40	40	20	30	40	50	60	70	20	30	30	50	60	70	80
	немет.	20	20	20	30	30	20	20	30	40	40	50	20	20	30	40	50	50	60
76	мет.	20	20	30	40	40	20	30	40	50	60	70	20	30	30	50	60	70	80
	немет.	20	20	20	30	30	20	20	30	40	50	50	20	20	30	40	50	60	60
89	мет.	20	20	30	40	40	20	30	40	50	60	70	20	30	40	50	60	70	-
	немет.	20	20	20	30	30	20	20	30	40	50	50	20	20	30	40	50	60	70
108	мет.	20	20	30	40	40	20	30	40	50	60	70	20	30	40	50	60	80	-
	немет.	20	20	20	30	30	20	20	30	40	50	60	20	20	30	40	50	60	70
114	мет.	20	20	30	40	40	20	30	40	50	60	70	20	30	40	50	60	80	-
	немет.	20	20	20	30	30	20	20	30	40	50	60	20	20	30	40	50	60	70
133	мет.	20	20	30	40	50	20	30	40	50	60	70	20	30	40	50	70	80	-
	немет.	20	20	30	30	40	20	20	30	40	50	60	20	20	30	40	50	60	70
159	мет.	20	20	30	40	50	20	30	40	50	70	80	20	30	40	50	70	80	-
	немет.	20	20	30	30	40	20	20	30	40	50	60	20	20	30	40	50	60	70
169	мет.	20	20	30	40	50	20	30	40	50	70	80	20	30	40	60	70	-	-
	немет.	20	20	30	30	40	20	20	30	40	50	60	20	20	30	40	50	70	80
219	мет.	20	30	30	40	50	20	30	40	50	-	-	20	30	40	60	-	-	-
	немет.	20	20	30	30	40	20	20	30	40	50	60	20	20	30	40	60	-	-
273	мет.	30	30	30	40	-	30	30	40	-	-	-	30	30	40	-	-	-	-
	немет.	30	30	30	30	40	30	30	30	40	-	-	30	30	30	40	-	-	-

R_2 - полное термическое сопротивление обратного трубопровода, $\text{м}^2 \cdot \text{°C}/\text{Вт}$.

$$R_1 = R_{1mp} + R_{кан} + R_{1доп}, \quad (1.9.)$$

$$R_2 = R_{2mp} + R_{кан} + R_{2доп} \quad (1.10.)$$

где: R_1 и R_2 - термические сопротивления соответственно для подающего и обратного трубопроводов, $\text{м}^2 \cdot \text{°C}/\text{Вт}$;
 R_1 , R_2 - дополнительные термические сопротивления взаимного влияния соответственно для подающего и обратного трубопроводов, $\text{м}^2 \cdot \text{°C}/\text{Вт}$;
 $R_{\text{кан}}$ - термическое сопротивление канала, $\text{м}^2 \cdot \text{°C}/\text{Вт}$.

$$R_{1доп} = \psi_{1кан} \cdot R_{кан} \quad ; \quad (1.11.)$$

$$R_{2доп} = \psi_{2кан} \cdot R_{кан} \quad ; \quad (1.12.)$$

где: $\psi_{1кан}$, $\psi_{2кан}$ - коэффициенты, определяющие дополнительное термическое сопротивление соответственно для подающего и обратного трубопроводов в канале.

$$\psi_{1кан} = [(t_{2m} - t_{гр}) R_{1тр} - (t_{1m} - t_{2m}) \cdot R_{кан}] / [(t_{1m} - t_{гр}) R_{2тр} + (t_{1m} - t_{2m}) \cdot R_{кан}] \quad ; \quad (1.13.)$$

$$\psi_{2кан} = [(t_{1m} - t_{гр}) R_{2тр} + (t_{1m} - t_{2m}) \cdot R_{кан}] / [(t_{2m} - t_{гр}) R_{1тр} - (t_{1m} - t_{2m}) \cdot R_{кан}] \quad . \quad (1.14.)$$

1.3.5.2. Толщина изоляции, отвечающая нормам плотности теплового потока, приведена в таблице 1.12.

Расчет выполнен для трубопроводов, проложенных в лотковых одноячейковых каналах на глубине 1,8 м в грунте средней влажности с расчетной температурой на глубине заложения 5 °С и теплопроводностью 1,8 Вт/(м·°С).

При расчете толщин тепловой изоляции из цилиндров, отвечающих нормам плотности теплового потока, для трубопроводов тепловых сетей двухтрубной канальной прокладки и тепловых потоков (приложение 1.2.) принят коэффициент $K_p = 1,2$, учитывающий теплопотери через опоры и арматуру трубопроводов. Размеры каналов указаны в таблице 1.13.

При изменении условий прокладки расчетные толщины теплоизоляции из цилиндров и тепловые потери трубопроводов подлежат корректировке.

Таблица 1.13.

Расчетные размеры каналов

Ду трубопровода	Канал			
	высота	ширина	внутренний периметр	эквивалентный диаметр
мм	м	м	м	м
50-100	0,555	0,97	3,05	0,97
125-200	0,705	1,32	4,05	1,29
250-400	0,905	1,920	5,65	1,80

1.3.5.3. Линейная плотность теплового потока с поверхности трубопроводов тепловых сетей при двухтрубной подземной канальной прокладке приведена в приложении 1.2. Толщины изоляции прямого и обратного трубопровода приняты одинаковыми. Остальные расчетные условия см. п. 1.3.5.2.

Таблица 1.12.

Рекомендуемая толщина тепловой изоляции из цилиндров с теплопроводностью по техническому свидетельству № ТС 07-0844-03 от 26 декабря 2003 г., для трубопроводов тепловых сетей канальной прокладки, отвечающая нормам плотности теплового потока.

Цилиндры теплоизоляционные

Наружный диаметр трубопровода, мм	Число часов работы					
	Более 5000			5000 и менее		
	Средняя температура теплоносителя, С°					
	65/50	90/50	110/50	65/50	90/50	110/50
	Толщина тепловой изоляции (цилиндра) для прямого и обратного трубопроводов, мм					
32	20	30	30	20	30	30
38	30	30	30	20	30	30
45	30	30	30	20	20	30
48	30	30	30	20	30	30
54	30	30	30	20	30	30
57	30	30	30	30	30	30
60	30	30	40	30	30	30
64	30	40	40	30	30	30
70	30	30	40	20	30	30
76	30	30	40	30	30	30
89	30	30	40	30	30	30
108	30	40	40	30	30	30
114	40	40	40	30	30	30
133	40	40	50	30	30	40
159	40	40	50	30	40	40
169	40	40	50	30	40	40
219	40	50	50	30	40	40
273	-	-	-	30	40	40

Примечание: расчетная глубина заложения 1,8 м, температура грунта на глубине заложения 5 °С

1.4. Тепловая изоляция арматуры, фланцевых соединений и отводов трубопроводов

1.4.1. Рекомендуется применение цилиндров в качестве теплоизоляционного слоя в конструкциях тепловой изоляции для:

- фланцевых соединений и фланцевой арматуры с диаметром фланцев, не превышающем диаметр теплоизоляционной конструкции трубопровода;
- арматуры муфтовой.

При этом длина вкладыша из цилиндра должна быть равна длине фланцевого соединения или арматуры, включая присоединительные фланцы, плюс две длины болта, соединяющего фланцевый разъем, плюс 200 мм для установки на изоляцию трубопровода (Рис. 1 и 2).

1.4.2. При изоляции муфтовой арматуры цилиндры устанавливаются встык с изоляцией трубопровода под общим покрытием.

1.4.3. Разъем цилиндра совмещается с осью привода арматуры, под привод в цилиндре делается вырез по его размеру.

1.4.4. Цилиндр закрепляется двумя бандажами с пряжками. Поверх цилиндра устанавливается съемный кожух.

1.4.5. Возможно использование цилиндров в качестве вкладыша в полносборную или комплектную конструкцию для изоляции фланцевого соединения или арматуры. Цилиндр может быть прикреплен к покрытию шпалентами или с помощью клея (Рис.3).

1.4.6. При использовании в качестве изоляции арматуры или фланцевых соединений кашированных цилиндров с покрытием из фольги по краям цилиндра (на торцах) следует устанавливать диафрагмы из алюминия, а шов накрывать накладкой. Данную конструкцию рекомендуется устанавливать в помещении.

1.4.7. Торцы изоляции фланцевых соединений из цилиндров закрываются диафрагмами из материала защитного покрытия.

1.4.8. Для изоляции отводов крутоизогнутых и гнутых цилиндр разрезается на несколько частей (Рис. 4). Угол реза и количество частей определяется по месту. Крутоизогнутые отводы трубопроводов малых диаметров

могут изолироваться цилиндром разрезанным надвое под углом 45°. Цилиндры соединяются встык по линии реза под прямым углом.

1.4.9. При установке теплоизоляционных конструкций с использованием цилиндров следует руководствоваться требованиями СНиП 2.04.14 -88 "Тепловая изоляция оборудования и трубопроводов".

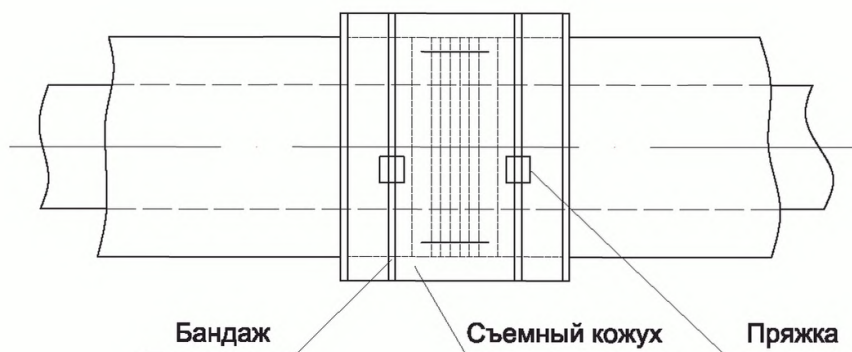


Рис. 1. Тепловая изоляция фланцевого соединения цилиндрами со съемным кожухом

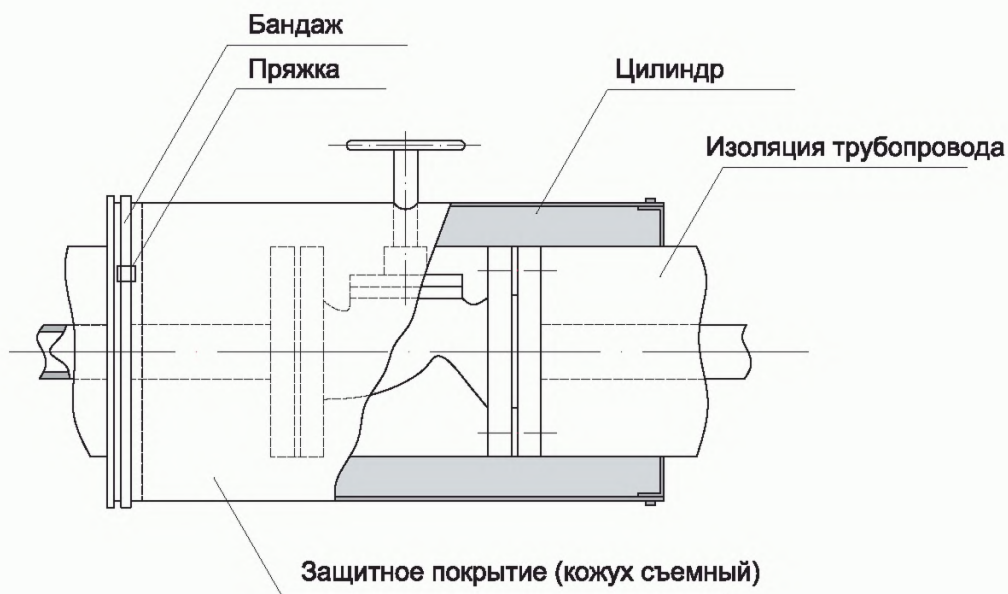


Рис. 2. Тепловая изоляция арматуры фланцевой цилиндрами

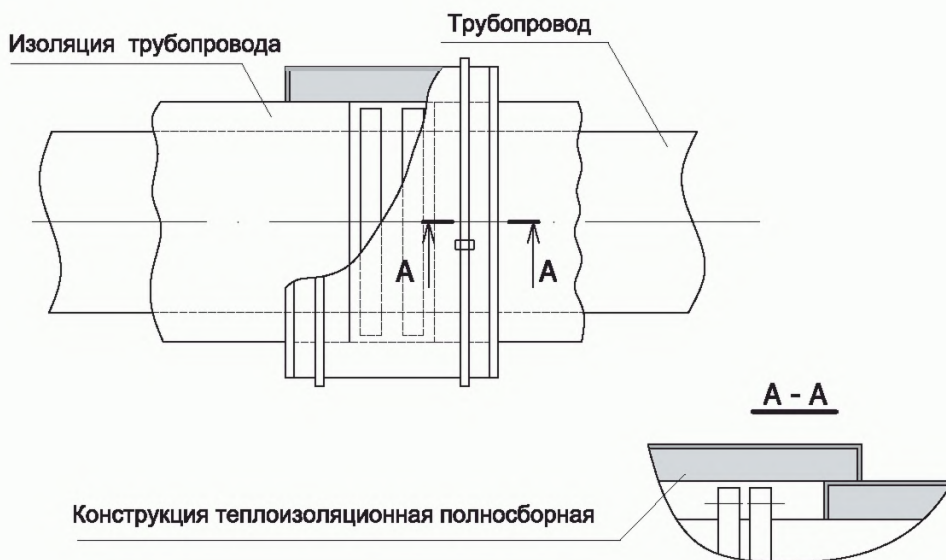


Рис. 3. Тепловая изоляция фланцевого соединения конструкцией теплоизоляционной полносборной с теплоизоляционным слоем из цилиндров.

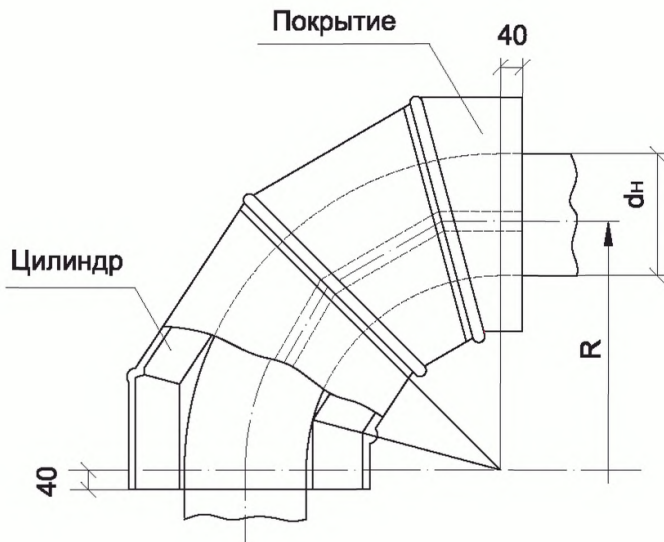


Рис. 4. Изоляция отвода цилиндрами с металлическим секционным покрытием

1.5. Рекомендации по монтажу теплоизоляционных конструкций с применением минераловатных цилиндров на трубопроводах. Потребность в материалах.

1.5.1. Как правило, монтаж тепловой изоляции начинают от фланцевого соединения. Цилиндры устанавливают вплотную друг к другу с разбежкой горизонтальных швов и закрепляют на трубопроводе бандажками. Рекомендуется устанавливать по два бандажки на одно изделие. Интервал между бандажками 500 мм. Боковые швы цилиндров должны быть расположены в разбежку. (Рис.5, 6). Бандажки могут быть изготовлены из ленты упаковочной 0,7 x 20 мм с окраской или алюминиевых лент шириной 30 мм. Бандажки закрепляются пряжками. Применяются пряжки бандажные по ТУ 36.16.22-64-92 или изготовленные в мастерских из тонколистовой оцинкованной стали толщиной 0,8 мм для бандажей из упаковочной ленты и из алюминиевых лент (листов) толщиной 0,8 мм. Допускается применение колец из оцинкованной или черной отожженной проволоки диаметром 2 мм или проволоки из нержавеющей стали диаметром 1,2 мм.

Защитное покрытие может крепиться бандажками (Рис.7, 9) или винтами (Рис.8, 9).

1.5.2. Для изоляции трубопроводов, расположенных в помещении, и с положительными температурами транспортируемых веществ, цилиндры, кашированные алюминиевой фольгой, допускается применять без защитного покрытия. При этом, в качестве бандажей рекомендуется применять ленты из алюминия и алюминиевых сплавов шириной 20 или 30 мм толщиной 0,8 мм и алюминиевые пряжки.

1.5.3. Для изоляции трубопроводов холодного водоснабжения и технологических трубопроводов с температурой транспортируемых веществ ниже 12 °С следует применять только гидрофобизированные цилиндры и устанавливать пароизоляционный слой в соответствии с требованиями СНиП 2.04.14-88 "Тепловая изоляция оборудования и трубопроводов".

1.5.4. Швы пароизоляционного слоя должны быть тщательно герметизированы. Разрывы и проколы пароизоляционного слоя не допускаются.

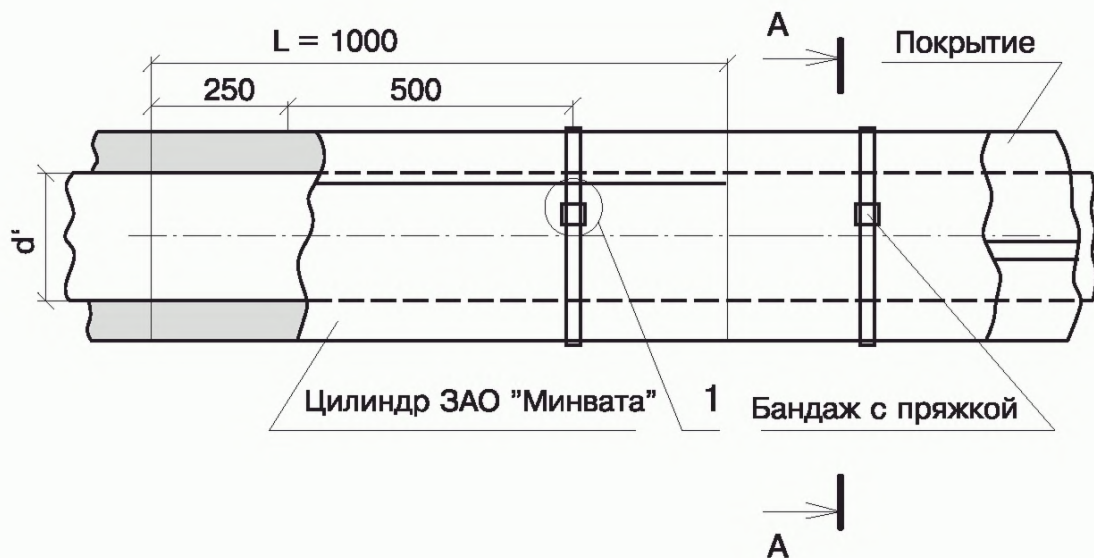


Рис. 5. Тепловая изоляция трубопровода цилиндрами.

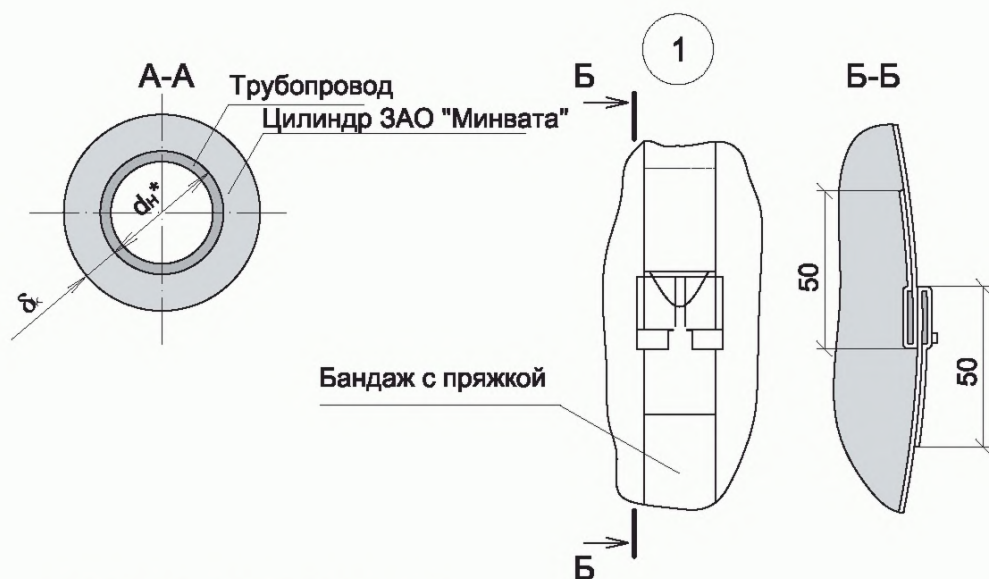


Рис. 6. Узлы и сечения к рис. 5.

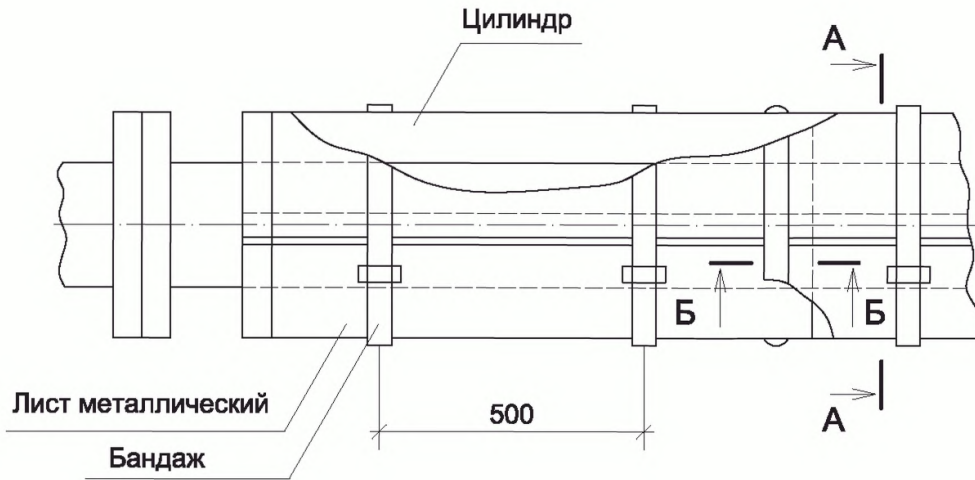


Рис. 7. Изоляция цилиндрами. Крепление покрытия бандажами.

1.5.5. При применении цилиндров, кашированных алюминиевой фольгой, если это особо не оговорено проектом, установки пароизоляционного слоя не требуется, но швы и стыки установленных на трубопровод цилиндров следует герметизировать. При возможном повреждении алюминиевой фольги в процессе монтажа места проколов и разрывов проклеиваются герметизирующими материалами.

1.5.6. При использовании цилиндров, кашированных алюминиевой фольгой, для изоляции трубопроводов холодного водоснабжения и технологических с температурой транспортируемых веществ ниже 12 °С под металлическое защитное покрытие рекомендуется устанавливать предохранительный слой, защищающий фольгу от повреждения. При этом защитное покрытие рекомендуется крепить бандажами.

1.5.7. При применении цилиндров на вертикальных участках трубопроводов через каждые 3 - 4 метра по высоте трубы следует устанавливать разгружающие устройства для предотвращения сползания теплоизоляционного слоя и покрытия.

1.5.8. Для трубопроводов канальной прокладки и в тоннелях рекомендуется применение гидрофобизированных кашированных цилиндров без последующей установки защитного покрытия.

1.5.9. Расход материалов на изоляцию 10 погонных метров трубопровода цилиндрами с установкой защитного покрытия приведен в приложении 1.3.

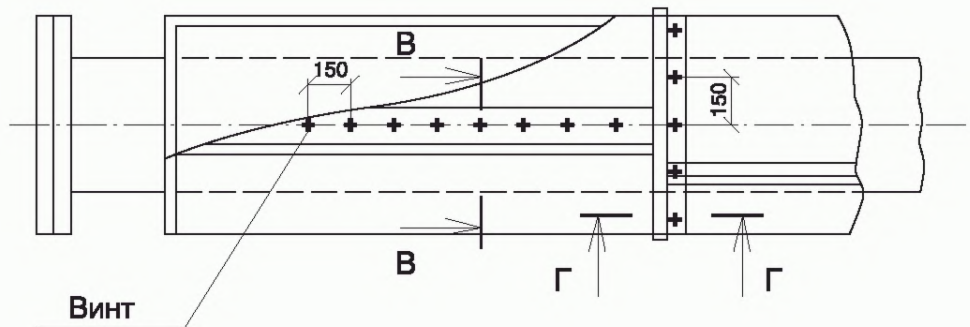


Рис. 8. Изоляция цилиндрами. Крепление покрытия винтами.

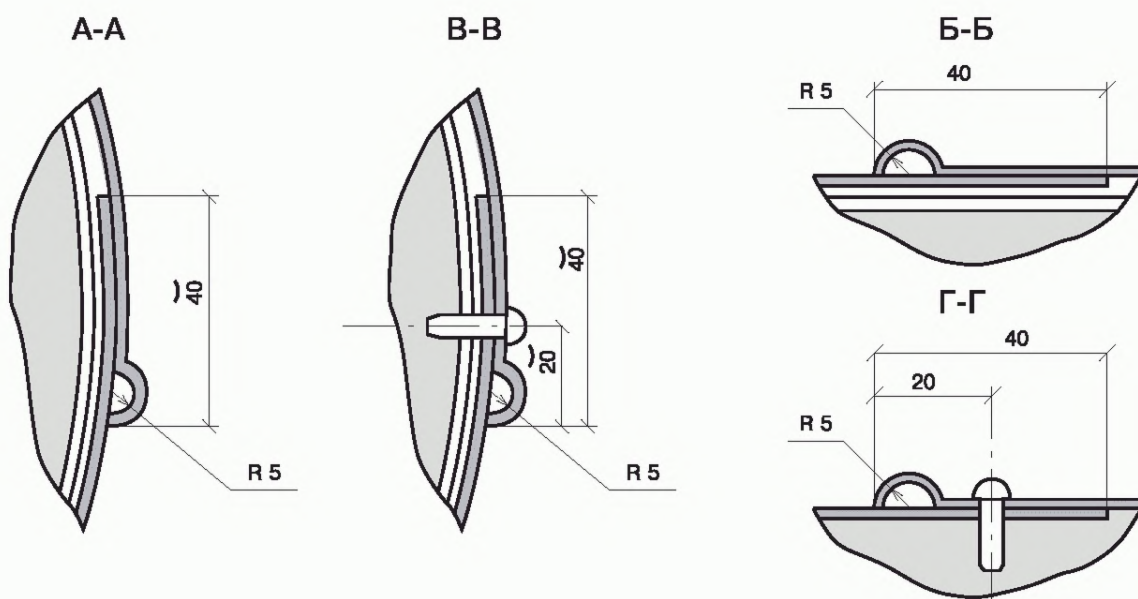


Рис. 9. Узлы и сечения к рис. 7 и 8.

Заключение

Теплоизоляционные цилиндры из минеральной ваты на основе волокна из горных пород является высокоэффективным экологически чистым теплоизоляционным материалом, отвечающим требованиям пожарной безопасности.

Анализ характеристик материала и проведенные расчеты показали, что диапазон применения цилиндров достаточно велик.

Действующая номенклатура выпускаемых типоразмеров цилиндров позволяет их использование:

- по нормам плотности теплового потока СНиП 2.04.14-88 "Тепловая изоляция оборудования и трубопроводов" (изм № 1) – до температуры 300 - 400°C и более (в зависимости от числа часов работы);
- по требованиям техники безопасности (санитарным нормам) при расположении на открытом воздухе – до 600°C (при неметаллическом защитном покрытии) и до 500°C при расположении в помещении;
- для трубопроводов тепловых сетей подземной канальной прокладки.
- Гидрофобизация, пожарная безопасность и меньшая стоимость по сравнению с импортными материалами из вспененного каучука и полистирола делает цилиндры конкурентоспособными для применения в отечественной практике в качестве изоляции трубопроводов холодного водоснабжения и технологических с отрицательными температурами.

Цилиндры, как формостабильные изделия могут применяться в конструкциях тепловой изоляции горизонтальных трубопроводов без устройства опорных конструкций, возможно их применение в качестве теплоизоляционного материала для изоляции соосной муфтовой и фланцевой арматуры небольших диаметров (венти-лей, обратных клапанов) и фланцевых соединений.

Кашированные цилиндры допускается применять в помещениях и каналах (тепловые сети, водоснабжение) без устройства покровного слоя.

Цилиндры, кашированные фольгой, могут применяться для изоляции трубопроводов с отрицательными температурами без пароизоляционного слоя (при герметизации швов и мест повреждений фольги), что снижет стоимость конструкции и теплоизоляционных работ.

Монтаж цилиндров методом "надвига" для изоляции вертикальных трубопроводов и на эстакадах над проездами позволяет отказаться от лесов, что снижает сроки и стоимость работ. Анализ проведенных расчетов необходимой толщины тепловой изоляции из цилиндров по нормам плотности теплового потока и расчетов тепловых потоков с поверхности трубопроводов, изолированных цилиндрами заданной номенклатуры, показал необходимость расширения номенклатуры выпускаемых изделий по толщине (увеличение до 100 мм) и диаметрам до 420 мм.

Это позволит расширить диапазон применения цилиндров, в том числе в качестве первого слоя в конструкциях тепловой изоляции паропроводов.

ЧАСТЬ 1

ПРИЛОЖЕНИЕ 1.1.

**ТАБЛИЦЫ ЗНАЧЕНИЙ
ТЕПЛОВЫХ ПОТЕРЬ
ТРУБОПРОВОДОВ
НАДЗЕМНОЙ
ПРОКЛАДКИ,**

**теплоизолированных
минераловатными
цилиндрами
ЗАО "Минеральная Вата"**

Таблица П 1.1.1.

Линейная плотность теплового потока с поверхности изоляции трубопроводов, расположенных на открытом воздухе, при заданной толщине изоляции из цилиндров с теплопроводностью по техническому свидетельству № ТС 07-0844-03 от 26 декабря 2003 г. в зависимости от температуры теплоносителя.

Наружный диаметр трубопровода, мм	Температура теплоносителя, °С																				
	50					100					150										
	Толщина тепловой изоляции из цилиндров, мм																				
	20	30	40	50	60	70	80	20	30	40	50	60	70	80	20	30	40	50	60	70	80
Линейная плотность теплового потока, Вт/м																					
15	8	6	5	5	5	-	-	17	14	12	11	10	-	-	28	23	20	19	17	-	-
18	8	7	6	5	5	-	-	19	16	14	12	11	-	-	31	25	22	20	19	-	-
21	9	7	6	6	5	-	-	21	17	15	13	12	-	-	34	28	24	22	20	-	-
25	10	8	7	6	6	-	-	23	19	16	14	13	-	-	38	30	26	23	22	-	-
28	11	9	7	7	6	-	-	25	20	17	15	14	-	-	41	32	28	25	23	-	-
32	12	9	8	7	6	-	-	27	21	18	16	15	-	-	45	35	30	27	24	-	-
35	13	10	8	7	7	-	-	29	23	19	17	15	-	-	48	37	31	28	25	-	-
38	14	10	9	8	7	-	-	31	24	20	18	16	-	-	51	39	33	29	27	-	-
42	15	11	9	8	-	-	-	33	25	21	19	-	-	-	54	42	35	31	-	-	-
45	15	12	10	9	-	-	-	35	27	22	20	-	-	-	57	44	37	32	-	-	-
48	16	12	10	9	-	-	-	37	28	23	20	-	-	-	60	46	38	33	-	-	-
54	18	13	11	10	-	-	-	40	30	25	22	-	-	-	65	50	41	36	-	-	-
57	18	14	11	10	9	8	8	42	31	26	23	20	19	17	68	51	43	37	33	30	28
60	19	14	12	10	9	8	8	43	33	27	23	21	19	18	71	53	44	38	34	31	29
64	20	15	12	11	10	9	8	46	34	28	24	22	20	18	75	56	46	40	36	33	30
70	21	16	13	11	10	9	8	49	36	30	26	23	21	19	80	60	49	42	38	34	32
76	23	17	14	12	11	10	9	52	39	32	27	24	22	20	85	63	52	45	40	36	33
89	26	19	16	13	12	11	10	59	44	35	30	27	24	22	97	72	58	50	44	40	37
108	31	22	18	15	13	12	11	70	51	41	35	31	28	25	114	83	67	57	50	45	42
114	32	23	19	16	14	13	11	73	53	43	36	32	29	26	120	87	70	59	52	47	43
133	37	26	21	18	16	14	13	84	60	48	41	36	32	29	137	99	79	67	58	52	48
159	43	31	24	20	18	16	14	98	70	56	47	41	36	33	160	115	91	77	67	60	54
169	45	32	26	21	19	17	15	103	74	58	49	43	38	35	169	121	96	80	70	62	57
219	57	41	32	27	23	-	-	131	92	73	61	52	-	-	214	152	119	99	86	-	-
273	-	49	39	-	-	-	-	-	113	88	-	-	-	-	-	185	144	-	-	-	-

Продолжение табл. П 1.1.1.

Наружный диаметр трубопровода, мм	Температура теплоносителя, °С																				
	50							100							150						
	Толщина тепловой изоляции из цилиндров, мм																				
	20	30	40	50	60	70	80	20	30	40	50	60	70	80	20	30	40	50	60	70	80
Линейная плотность теплового потока, Вт/м																					
15	41	33	29	27	25	-	-	54	45	39	36	33	-	-	73	60	53	48	45	-	-
18	45	37	32	29	27	-	-	60	49	43	39	36	-	-	80	66	57	52	48	-	-
21	49	40	34	31	29	-	-	66	53	46	42	38	-	-	88	71	62	56	51	-	-
25	55	44	38	34	31	-	-	73	59	50	45	41	-	-	98	78	68	61	56	-	-
28	59	47	40	36	33	-	-	79	62	54	48	44	-	-	105	84	72	64	59	-	-
32	65	51	43	38	35	-	-	86	68	58	51	47	-	-	115	91	77	69	63	-	-
35	69	53	45	40	37	-	-	92	72	61	54	49	-	-	122	96	81	72	66	-	-
38	73	56	48	42	38	-	-	97	75	64	56	51	-	-	130	101	85	75	69	-	-
42	78	60	50	44	-	-	-	104	80	68	60	-	-	-	139	108	91	80	-	-	-
45	82	63	53	46	-	-	-	109	84	70	62	-	-	-	146	113	94	83	-	-	-
48	86	66	55	48	-	-	-	115	88	73	64	-	-	-	153	117	98	86	-	-	-
54	94	71	59	52	-	-	-	125	95	79	69	-	-	-	167	127	106	93	-	-	-
57	98	74	61	53	48	44	41	131	99	82	71	64	59	55	174	132	110	96	86	79	73
60	102	77	63	55	49	45	42	136	103	85	74	66	61	56	181	137	114	99	89	81	75
64	107	80	66	57	51	47	44	143	107	89	77	69	63	58	191	144	119	103	92	84	78
70	115	86	70	61	54	50	46	153	115	94	81	73	66	61	204	153	126	109	98	89	82
76	123	91	75	64	57	52	48	164	122	100	86	77	70	64	218	163	134	115	103	94	86
89	139	103	84	72	63	58	53	186	137	112	96	85	77	71	248	184	150	129	114	103	95
108	164	120	97	82	72	65	60	219	160	129	110	97	87	80	292	214	173	148	130	117	108
114	172	125	101	86	75	68	62	229	167	135	115	101	91	83	306	224	180	153	135	122	112
133	196	142	114	96	84	75	69	262	190	152	129	113	101	92	349	254	203	172	151	136	124
159	230	165	131	110	96	86	78	307	220	175	148	129	115	105	409	295	235	198	173	154	140
169	243	174	138	116	101	90	82	324	232	184	155	135	120	109	432	310	247	207	181	161	147
219	307	218	171	143	124	-	-	409	291	229	191	165	-	-	546	389	307	256	222	-	-
273	-	265	207	-	-	-	-	-	354	277	-	-	-	-	-	473	371	-	-	-	-

Цилиндры теплоизоляционные

Продолжение табл. П1.1.1.

Наружный диаметр трубопровода, мм	Температура теплоносителя, °С																				
	50							100							150						
	Толщина тепловой изоляции из цилиндров, мм																				
	20	30	40	50	60	70	80	20	30	40	50	60	70	80	20	30	40	50	60	70	80
	Линейная плотность теплового потока, Вт/м																				
15	93	77	68	62	58	-	-	116	96	85	77	72	-	-	142	117	104	95	88	-	-
18	103	84	74	67	62	-	-	129	105	92	84	78	-	-	157	129	113	102	95	-	-
21	113	92	80	72	66	-	-	141	114	99	90	83	-	-	172	139	121	110	101	-	-
25	126	101	87	78	72	-	-	157	126	109	98	90	-	-	191	153	133	119	110	-	-
28	135	108	92	83	76	-	-	169	134	115	103	95	-	-	205	164	141	126	116	-	-
32	148	117	99	89	81	-	-	184	145	124	111	101	-	-	224	177	152	135	124	-	-
35	157	123	105	93	85	-	-	195	154	131	116	106	-	-	238	187	160	142	129	-	-
38	166	130	110	97	88	-	-	207	162	137	121	111	-	-	252	197	167	148	135	-	-
42	178	138	117	103	-	-	-	222	173	146	129	-	-	-	270	210	178	157	-	-	-
45	187	145	122	107	-	-	-	233	181	152	134	-	-	-	284	220	185	163	-	-	-
48	196	151	127	111	-	-	-	245	188	158	139	-	-	-	297	230	193	170	-	-	-
54	214	164	136	119	-	-	-	267	204	170	149	-	-	-	324	249	208	182	-	-	-
57	223	170	141	123	111	102	95	278	212	177	154	139	127	118	338	258	215	188	169	155	145
60	232	176	146	127	114	105	97	289	220	183	159	143	131	122	351	268	223	194	175	160	149
64	244	185	153	133	119	109	101	304	230	191	166	149	136	126	369	281	233	202	182	166	154
70	262	197	162	141	126	115	106	326	246	203	176	157	143	133	396	299	247	215	192	175	162
76	280	210	172	149	132	121	111	348	261	215	186	166	151	139	423	318	262	227	202	184	170
89	318	236	193	165	147	133	123	396	295	241	207	184	167	153	481	359	293	252	224	203	187
108	374	275	223	190	168	151	139	465	343	278	237	209	189	174	565	418	339	290	256	231	212
114	392	287	232	198	174	157	144	487	358	290	247	218	196	180	592	436	353	301	266	240	220
133	447	326	262	222	194	175	160	556	406	327	277	243	218	200	675	494	398	338	297	267	244
159	524	378	302	255	222	199	181	651	472	377	318	278	248	226	790	574	459	388	339	303	276
169	553	399	317	267	233	208	189	687	497	396	334	291	260	236	834	605	483	407	355	317	289
219	699	499	394	330	286	-	-	868	622	492	412	357	-	-	1054	757	600	502	436	-	-
273	-	608	477	-	-	-	-	-	757	596	-	-	-	-	-	922	726	-	-	-	-

Продолжение табл. П1.1.1.

Наружный диаметр трубопровода, мм	Температура теплоносителя, °С																				
	50							100							150						
	Толщина тепловой изоляции из цилиндров, мм																				
	20	30	40	50	60	70	80	20	30	40	50	60	70	80	20	30	40	50	60	70	80
	Линейная плотность теплового потока, Вт/м																				
15	169	141	124	113	106	-	-	199	166	146	134	125	-	-	231	193	170	156	145	-	-
18	187	154	135	123	114	-	-	220	181	159	145	134	-	-	255	211	185	168	156	-	-
21	205	167	145	131	122	-	-	241	196	171	155	143	-	-	279	228	200	181	167	-	-
25	228	184	159	143	132	-	-	268	216	187	169	155	-	-	310	251	218	196	181	-	-
28	245	196	169	151	139	-	-	287	231	199	178	164	-	-	333	268	231	208	191	-	-
32	267	212	182	162	148	-	-	314	250	214	191	175	-	-	364	290	249	222	204	-	-
35	284	224	191	170	155	-	-	333	264	225	200	183	-	-	386	306	262	233	213	-	-
38	300	236	200	178	162	-	-	352	278	236	210	191	-	-	409	322	275	244	222	-	-
42	322	251	213	188	-	-	-	378	296	251	222	-	-	-	438	344	292	258	-	-	-
45	338	263	222	196	-	-	-	397	310	261	231	-	-	-	460	360	304	268	-	-	-
48	354	275	231	203	-	-	-	416	323	272	240	-	-	-	482	375	316	279	-	-	-
54	387	297	249	218	-	-	-	454	350	293	257	-	-	-	526	407	341	299	-	-	-
57	403	309	258	225	203	186	173	473	363	304	266	239	220	205	548	422	353	309	279	256	238
60	419	320	267	233	209	192	178	492	377	314	274	247	226	210	570	438	365	319	287	264	245
64	440	335	278	243	218	199	185	517	395	328	286	257	235	218	599	458	381	333	299	274	254
70	472	358	296	257	230	210	195	554	421	349	303	271	248	230	642	489	405	353	316	289	268
76	504	380	313	271	242	221	204	592	447	369	320	286	260	241	685	520	429	372	333	303	281
89	573	429	351	302	268	244	225	672	504	413	356	317	288	265	779	585	481	414	369	335	309
108	673	499	405	347	306	277	254	790	587	477	409	361	327	300	915	681	555	475	420	380	349
114	705	521	422	361	318	287	263	827	613	497	425	375	339	311	957	711	578	494	437	394	362
133	805	591	476	405	355	320	292	944	695	561	477	419	377	345	1093	806	652	555	488	439	401
159	941	686	549	464	406	364	331	1104	806	647	547	479	429	391	1278	936	752	636	557	499	455
169	994	722	577	487	425	380	346	1165	849	680	574	502	449	408	1349	986	790	668	584	522	475
219	1255	904	717	601	522	-	-	1472	1063	845	708	615	-	-	1704	1234	981	824	715	-	-
273	-	1101	868	-	-	-	-	-	1294	1022	-	-	-	-	-	1501	1187	-	-	-	-

Цилиндры теплоизоляционные

Таблица П 1.1.2.

Линейная плотность теплового потока с поверхности изоляции трубопроводов, расположенных в помещении, при заданной толщине изоляции из цилиндров с теплопроводностью по техническому свидетельству № ТС 07-0844-03 от 26 декабря 2003 г. в зависимости от температуры теплоносителя.

Наружный диаметр трубопровода, мм	Тип покрытия	Температура теплоносителя, °С																					
		50						100						150									
		Толщина тепловой изоляции из цилиндров, мм																					
		20	30	40	50	60	70	80	20	30	40	50	60	70	80	20	30	40	50	60	70	80	
Линейная плотность теплового потока, Вт/м																							
1	2	3	4	5	6	7	8	9	10	11	12	13	14	15	16	17	18	19	20	21	22	23	
15	мет.	5	4	4	3	3	-	-	13	12	10	10	9	-	-	23	20	18	17	16	-	-	
	немет.	5	4	4	3	3	-	-	14	12	11	10	9	-	-	25	21	19	17	16	-	-	
18	мет.	5	4	4	4	3	-	-	15	13	11	10	10	-	-	25	22	20	18	17	-	-	
	немет.	6	5	4	4	3	-	-	16	13	12	11	10	-	-	28	23	20	19	17	-	-	
21	мет.	6	5	4	4	4	-	-	16	14	12	11	10	-	-	28	24	21	19	18	-	-	
	немет.	6	5	4	4	4	-	-	17	14	13	11	11	-	-	30	25	22	20	18	-	-	
25	мет.	6	5	5	4	4	-	-	18	15	13	12	11	-	-	31	26	23	21	19	-	-	
	немет.	7	6	5	4	4	-	-	19	16	14	12	11	-	-	34	28	24	22	20	-	-	
28	мет.	7	6	5	4	4	-	-	19	16	14	13	12	-	-	33	28	24	22	21	-	-	
	немет.	7	6	5	5	4	-	-	21	17	15	13	12	-	-	36	29	25	23	21	-	-	
32	мет.	7	6	5	5	4	-	-	21	17	15	14	13	-	-	36	30	26	24	22	-	-	
	немет.	8	6	6	5	5	-	-	23	18	16	14	13	-	-	39	32	27	25	23	-	-	
35	мет.	8	6	6	5	5	-	-	22	18	16	14	13	-	-	38	31	28	25	23	-	-	
	немет.	8	7	6	5	5	-	-	24	19	17	15	14	-	-	42	33	29	26	24	-	-	
38	мет.	8	7	6	5	5	-	-	23	19	17	15	14	-	-	40	33	29	26	24	-	-	
	немет.	9	7	6	5	5	-	-	26	20	17	15	14	-	-	44	35	30	27	25	-	-	
42	мет.	9	7	6	6	-	-	-	25	20	18	16	-	-	-	43	35	31	27	-	-	-	
	немет.	10	8	6	6	-	-	-	27	22	18	16	-	-	-	47	38	32	28	-	-	-	
45	мет.	9	7	6	6	-	-	-	26	21	18	16	-	-	-	45	37	32	29	-	-	-	
	немет.	10	8	7	6	-	-	-	29	23	19	17	-	-	-	50	39	33	30	-	-	-	
48	мет.	10	8	7	6	-	-	-	27	22	19	17	-	-	-	47	38	33	30	-	-	-	
	немет.	11	8	7	6	-	-	-	30	24	20	18	-	-	-	52	41	35	31	-	-	-	
54	мет.	10	8	7	6	-	-	-	30	24	21	18	-	-	-	51	41	36	32	-	-	-	
	немет.	12	9	8	7	-	-	-	33	26	22	19	-	-	-	57	44	37	33	-	-	-	

Продолжение табл. П 1.1.2.

Наружный диаметр трубопровода, мм	Тип покрытия	Температура теплоносителя, °С																				
		50					100					150										
		Толщина тепловой изоляции из цилиндров, мм																				
		20	30	40	50	60	70	80	20	30	40	50	60	70	80	20	30	40	50	60	70	80
		Линейная плотность теплового потока, Вт/м																				
1	2	3	4	5	6	7	8	9	10	11	12	13	14	15	16	17	18	19	20	21	22	23
57	мет.	11	9	7	7	6	6	5	31	25	21	19	17	16	15	53	43	37	33	30	28	26
	немет.	12	9	8	7	6	6	5	34	27	22	20	18	16	15	59	46	39	34	31	28	26
60	мет.	11	9	8	7	6	6	5	32	26	22	20	18	16	15	55	44	38	34	31	28	27
	немет.	12	10	8	7	6	6	5	36	28	23	20	18	17	16	61	48	40	35	32	29	27
64	мет.	12	9	8	7	6	6	6	34	27	23	20	18	17	16	58	46	40	35	32	29	27
	немет.	13	10	8	7	7	6	6	37	29	24	21	19	17	16	64	50	42	37	33	30	28
70	мет.	13	10	9	8	7	6	6	36	29	24	21	19	18	17	62	49	42	37	34	31	29
	немет.	14	11	9	8	7	6	6	40	31	26	22	20	18	17	69	53	44	39	35	32	30
76	мет.	14	11	9	8	7	7	6	38	30	26	23	20	19	17	66	53	45	39	35	33	30
	немет.	15	11	9	8	7	7	6	43	33	27	24	21	19	18	74	57	47	41	37	34	31
89	мет.	15	12	10	9	8	7	7	44	34	29	25	23	21	19	75	59	50	44	39	36	33
	немет.	17	13	11	9	8	7	7	48	37	30	26	23	21	20	84	64	53	46	41	37	34
108	мет.	18	14	12	10	9	8	8	51	40	33	29	26	23	22	87	68	57	50	45	41	38
	немет.	20	15	12	11	9	8	8	57	43	35	30	27	24	22	98	74	61	52	46	42	39
114	мет.	19	15	12	10	9	9	8	53	41	35	30	27	24	22	91	71	60	52	46	42	39
	немет.	21	16	13	11	10	9	8	60	45	36	31	28	25	23	103	77	63	54	48	44	40
133	мет.	21	17	14	12	10	9	9	61	47	39	34	30	27	25	104	81	67	58	52	47	43
	немет.	24	18	14	12	11	10	9	68	51	41	35	31	28	26	117	88	71	61	54	48	44
159	мет.	25	19	16	13	12	11	10	71	54	45	38	34	31	28	121	94	77	67	59	53	49
	немет.	28	21	17	14	12	11	10	79	59	47	40	35	32	29	137	102	82	70	61	55	50
169	мет.	26	20	16	14	12	11	10	75	57	47	40	36	32	29	128	98	81	70	62	56	51
	немет.	29	22	17	15	13	12	11	84	62	50	42	37	33	30	144	107	86	73	64	58	53
219	мет.	33	25	20	17	15	-	-	94	71	58	50	44	-	-	161	123	100	86	75	-	-
	немет.	37	27	22	18	16	-	-	106	77	62	52	45	-	-	182	134	107	90	79	-	-
273	мет.	-	31	25	-	-	-	-	-	87	70	-	-	-	-	-	149	121	-	-	-	-
	немет.	-	33	26	-	-	-	-	-	94	75	-	-	-	-	-	163	130	-	-	-	-

Цилиндры теплоизоляционные

Продолжение табл. П 1.1.2.

Наружный диаметр трубопровода, мм	Тип покрытия	Температура теплоносителя, °С																				
		200							250							300						
		Толщина тепловой изоляции из цилиндров, мм																				
		20	30	40	50	60	70	80	20	30	40	50	60	70	80	20	30	40	50	60	70	80
		Линейная плотность теплового потока, Вт/м																				
1	2	3	4	5	6	7	8	9	10	11	12	13	14	15	16	17	18	19	20	21	22	23
15	мет.	34	29	27	25	23	-	-	47	41	37	35	33	-	-	62	55	50	46	44	-	-
	немет.	37	31	28	25	24	-	-	51	44	39	36	33	-	-	68	58	52	48	45	-	-
18	мет.	37	32	29	27	25	-	-	52	45	40	37	35	-	-	68	60	54	50	47	-	-
	немет.	41	34	30	27	26	-	-	57	48	42	39	36	-	-	76	64	57	52	48	-	-
21	мет.	40	35	31	28	27	-	-	56	48	43	40	37	-	-	74	64	58	53	50	-	-
	немет.	44	37	32	29	27	-	-	62	52	46	41	38	-	-	82	69	61	56	52	-	-
25	мет.	45	38	34	31	29	-	-	62	53	47	43	40	-	-	81	70	63	58	54	-	-
	немет.	49	40	35	32	29	-	-	69	57	50	45	42	-	-	91	76	66	60	56	-	-
28	мет.	48	40	36	33	30	-	-	66	56	50	46	43	-	-	87	75	67	61	57	-	-
	немет.	53	43	37	34	31	-	-	74	60	53	48	44	-	-	98	81	71	64	59	-	-
32	мет.	52	44	38	35	32	-	-	72	61	54	49	45	-	-	95	81	72	65	61	-	-
	немет.	58	47	40	36	33	-	-	80	65	57	51	47	-	-	107	87	76	68	63	-	-
35	мет.	55	46	40	37	34	-	-	76	64	57	51	47	-	-	100	85	75	68	63	-	-
	немет.	61	49	42	38	35	-	-	85	69	60	53	49	-	-	113	92	80	71	66	-	-
38	мет.	58	48	42	38	35	-	-	80	67	59	54	49	-	-	106	89	79	71	66	-	-
	немет.	65	52	44	40	36	-	-	90	73	62	56	51	-	-	119	97	84	75	68	-	-
42	мет.	62	51	45	40	-	-	-	86	72	63	57	-	-	-	113	95	83	75	-	-	-
	немет.	69	55	47	42	-	-	-	97	77	66	59	-	-	-	128	103	89	79	-	-	-
45	мет.	65	54	47	42	-	-	-	90	75	65	59	-	-	-	118	99	87	78	-	-	-
	немет.	73	58	49	44	-	-	-	101	81	69	61	-	-	-	134	108	92	82	-	-	-
48	мет.	68	56	49	43	-	-	-	94	78	68	61	-	-	-	124	103	90	81	-	-	-
	немет.	76	60	51	45	-	-	-	106	84	72	64	-	-	-	141	112	96	85	-	-	-
54	мет.	74	61	52	47	-	-	-	102	84	73	65	-	-	-	134	111	97	87	-	-	-
	немет.	83	65	55	49	-	-	-	116	91	77	68	-	-	-	153	122	103	91	-	-	-
57	мет.	77	63	54	48	44	41	38	106	87	75	67	62	57	53	140	115	100	90	82	76	72
	немет.	86	68	57	50	45	42	39	120	95	80	71	64	59	55	159	126	107	94	86	79	74

Продолжение табл. П 1.1.2.

Наружный диаметр трубопровода, мм	Тип покрытия	Температура теплоносителя, °С																				
		200						250						300								
		Толщина тепловой изоляции из цилиндров, мм																				
		20	30	40	50	60	70	80	20	30	40	50	60	70	80	20	30	40	50	60	70	80
		Линейная плотность теплового потока, Вт/м																				
1	2	3	4	5	6	7	8	9	10	11	12	13	14	15	16	17	18	19	20	21	22	23
60	мет.	80	65	56	50	45	42	39	111	90	78	70	63	59	55	145	119	104	93	85	78	74
	немет.	90	70	59	52	47	43	40	125	98	83	73	66	61	56	166	131	111	98	88	81	76
64	мет.	84	68	58	52	47	43	41	116	94	81	72	66	61	57	152	125	108	96	88	81	76
	немет.	94	73	62	54	49	45	42	131	103	86	76	68	63	59	174	137	115	102	92	84	79
70	мет.	90	72	62	55	50	46	43	124	101	86	77	70	64	60	163	133	115	102	93	86	80
	немет.	101	78	65	57	51	47	44	141	109	92	80	72	66	62	186	146	123	108	97	89	83
76	мет.	96	77	65	58	52	48	45	132	107	91	81	73	67	63	173	141	121	108	98	90	84
	немет.	108	83	69	60	54	49	46	150	116	97	85	76	70	65	199	155	130	113	102	93	87
89	мет.	109	86	73	64	58	53	49	150	120	102	90	81	74	69	196	158	135	119	108	99	92
	немет.	122	94	77	67	60	55	50	170	131	109	94	84	77	71	225	174	145	126	113	103	95
108	мет.	127	100	84	73	66	60	55	175	139	117	103	92	84	78	229	183	155	136	123	112	104
	немет.	144	109	89	77	68	62	57	200	152	125	108	96	87	80	264	202	167	145	129	117	108
114	мет.	133	104	87	76	68	62	57	183	145	122	107	95	87	81	239	191	162	142	127	116	108
	немет.	150	113	93	80	71	64	59	209	159	131	112	100	90	83	276	211	174	150	134	121	112
133	мет.	151	118	98	85	76	69	64	208	164	137	119	106	97	89	272	216	182	159	142	129	119
	немет.	171	129	105	90	79	71	65	238	180	147	126	111	101	92	315	239	196	168	149	135	124
159	мет.	176	137	113	98	87	78	72	243	190	158	136	121	110	101	317	250	209	181	162	147	135
	немет.	200	149	121	103	90	81	74	278	208	169	144	127	114	104	368	277	226	193	170	153	140
169	мет.	186	144	119	102	91	82	75	256	199	166	143	127	115	105	335	263	219	190	169	153	141
	немет.	211	157	127	108	95	85	77	294	219	178	152	133	120	109	388	292	237	203	178	160	146
219	мет.	234	179	147	126	111	-	-	322	249	205	176	155	-	-	421	328	271	234	207	-	-
	немет.	267	196	158	133	116	-	-	371	274	221	187	163	-	-	490	365	294	249	218	-	-
273	мет.	-	218	178	-	-	-	-	-	302	247	-	-	-	-	-	398	327	-	-	-	-
	немет.	-	239	190	-	-	-	-	-	333	267	-	-	-	-	-	443	356	-	-	-	-

Цилиндры теплоизоляционные

Продолжение табл. П 1.1.2.

Наружный диаметр трубопровода, мм	Тип покрытия	Температура теплоносителя, °С																				
		350						400						450								
		Толщина тепловой изоляции из цилиндров, мм																				
		20	30	40	50	60	70	80	20	30	40	50	60	70	80	20	30	40	50	60	70	80
		Линейная плотность теплового потока, Вт/м																				
1	2	3	4	5	6	7	8	9	10	11	12	13	14	15	16	17	18	19	20	21	22	23
15	мет.	78	70	64	59	56	-	-	96	86	79	74	70	-	-	115	104	96	90	85	-	-
	немет.	87	75	67	62	58	-	-	108	93	83	77	72	-	-	131	113	102	94	88	-	-
18	мет.	86	76	69	64	60	-	-	105	94	86	80	75	-	-	126	113	104	97	91	-	-
	немет.	96	82	73	67	62	-	-	119	101	91	83	78	-	-	144	123	110	101	95	-	-
21	мет.	93	82	74	68	64	-	-	114	101	92	85	80	-	-	137	122	111	103	97	-	-
	немет.	105	88	78	71	66	-	-	130	110	97	89	83	-	-	157	133	118	108	101	-	-
25	мет.	103	90	81	74	69	-	-	126	110	100	92	86	-	-	151	133	121	112	105	-	-
	немет.	116	97	85	77	72	-	-	144	120	106	97	90	-	-	173	146	129	118	109	-	-
28	мет.	110	95	85	78	73	-	-	135	117	106	97	91	-	-	161	141	128	118	110	-	-
	немет.	125	103	91	82	76	-	-	154	128	113	102	94	-	-	186	155	137	124	115	-	-
32	мет.	119	103	91	84	78	-	-	146	126	113	104	97	-	-	175	152	137	126	117	-	-
	немет.	136	112	97	88	81	-	-	168	138	121	109	101	-	-	202	168	147	133	123	-	-
35	мет.	126	108	96	88	81	-	-	154	133	119	109	101	-	-	185	160	144	132	122	-	-
	немет.	144	118	102	92	84	-	-	178	146	127	114	105	-	-	214	177	154	139	128	-	-
38	мет.	133	113	100	91	85	-	-	163	140	124	113	105	-	-	194	168	150	137	128	-	-
	немет.	152	124	107	96	88	-	-	188	154	133	120	110	-	-	226	186	162	145	134	-	-
42	мет.	142	120	106	96	-	-	-	174	148	132	120	-	-	-	208	178	159	145	-	-	-
	немет.	163	132	114	101	-	-	-	201	163	141	126	-	-	-	242	198	171	154	-	-	-
45	мет.	149	126	111	100	-	-	-	182	155	137	124	-	-	-	217	186	165	150	-	-	-
	немет.	171	138	118	106	-	-	-	211	171	147	131	-	-	-	254	207	179	160	-	-	-
48	мет.	156	131	115	104	-	-	-	190	161	142	129	-	-	-	227	194	172	156	-	-	-
	немет.	179	144	123	110	-	-	-	220	178	153	136	-	-	-	266	216	186	166	-	-	-
54	мет.	169	141	124	111	-	-	-	207	174	153	138	-	-	-	246	209	184	167	-	-	-
	немет.	195	155	133	117	-	-	-	240	193	165	146	-	-	-	289	233	200	178	-	-	-

Продолжение табл. П 1.1.2.

Наружный диаметр трубопровода, мм	Тип покрытия	Температура теплоносителя, °С																				
		350							400							450						
		Толщина тепловой изоляции из цилиндров, мм																				
		20	30	40	50	60	70	80	20	30	40	50	60	70	80	20	30	40	50	60	70	80
		Линейная плотность теплового потока, Вт/м																				
1	2	3	4	5	6	7	8	9	10	11	12	13	14	15	16	17	18	19	20	21	22	23
57	мет.	176	146	128	115	105	98	92	215	180	158	142	131	122	114	256	217	191	172	159	148	139
	немет.	203	161	137	121	110	102	95	250	200	170	151	137	127	118	301	242	207	184	167	154	144
60	мет.	182	152	132	118	108	101	94	223	187	163	147	135	125	118	266	224	197	178	163	152	143
	немет.	211	167	142	125	113	105	98	259	207	176	156	141	130	122	312	250	214	189	172	159	148
64	мет.	191	158	138	123	113	104	98	234	195	170	153	140	130	122	279	234	205	185	169	158	148
	немет.	221	175	148	130	118	108	101	272	217	184	162	147	135	126	328	262	223	197	179	165	154
70	мет.	205	169	146	130	119	110	103	250	207	180	161	147	137	128	298	249	218	195	179	166	156
	немет.	237	186	157	138	124	114	106	292	231	195	172	155	143	133	351	279	237	209	189	174	162
76	мет.	218	179	154	137	125	115	108	266	220	191	170	155	143	134	317	264	230	206	188	174	163
	немет.	252	198	166	146	131	120	112	311	245	207	181	163	150	139	374	296	250	220	199	182	170
89	мет.	246	201	172	152	138	127	118	300	246	212	189	171	158	147	358	296	256	228	208	192	179
	немет.	286	222	186	162	145	132	123	352	275	231	201	181	165	153	424	333	280	245	220	201	186
108	мет.	288	232	198	174	157	144	133	351	285	244	216	195	179	166	418	342	294	261	236	217	202
	немет.	335	258	214	185	165	150	139	413	320	266	231	206	187	173	496	386	322	280	250	228	210
114	мет.	301	242	206	181	163	149	138	367	297	254	224	202	185	172	437	357	306	271	245	225	209
	немет.	351	270	223	193	172	156	143	432	334	277	240	214	194	179	519	403	336	291	260	236	218
133	мет.	342	273	231	202	181	166	153	417	336	285	250	225	206	190	496	403	343	302	272	249	231
	немет.	400	305	251	216	191	173	159	492	377	312	269	238	216	198	591	456	378	326	290	263	241
159	мет.	398	316	266	231	207	188	173	485	388	328	286	256	233	215	578	465	395	346	310	282	261
	немет.	467	354	289	248	218	197	180	574	437	359	308	272	245	224	690	528	435	374	330	298	273
169	мет.	420	333	279	243	216	196	180	512	408	344	300	268	244	224	609	489	414	362	324	295	272
	немет.	492	372	304	260	229	206	188	606	460	377	323	285	256	234	728	556	457	392	346	312	285
219	мет.	528	415	345	298	264	-	-	643	509	425	368	327	-	-	765	609	512	445	396	-	-
	немет.	621	465	377	320	280	-	-	763	575	467	397	348	-	-	917	694	566	482	423	-	-
273	мет.	-	503	416	-	-	-	-	-	616	512	-	-	-	-	-	738	616	-	-	-	-
	немет.	-	565	455	-	-	-	-	-	699	564	-	-	-	-	-	843	683	-	-	-	-

Цилиндры теплоизоляционные

Продолжение табл. П 1.1.2.

Наружный диаметр трубопровода, мм	Тип покрытия	Температура теплоносителя, °С																				
		500						550						600								
		Толщина тепловой изоляции из цилиндров, мм																				
		20	30	40	50	60	70	80	20	30	40	50	60	70	80	20	30	40	50	60	70	80
		Линейная плотность теплового потока, Вт/м																				
1	2	3	4	5	6	7	8	9	10	11	12	13	14	15	16	17	18	19	20	21	22	23
15	мет.	136	123	114	107	101	-	-	157	144	133	125	119	-	-	180	165	154	145	138	-	-
	немет.	155	134	121	112	105	-	-	181	157	142	132	124	-	-	208	182	165	153	144	-	-
18	мет.	148	134	123	115	109	-	-	172	156	144	135	127	-	-	197	179	166	156	148	-	-
	немет.	170	146	131	121	113	-	-	199	172	154	142	133	-	-	229	198	179	165	154	-	-
21	мет.	161	144	132	123	116	-	-	186	168	154	144	136	-	-	213	193	178	166	157	-	-
	немет.	186	158	141	129	121	-	-	216	185	166	152	142	-	-	249	214	192	176	165	-	-
25	мет.	177	157	143	133	125	-	-	205	183	167	156	146	-	-	234	211	193	180	169	-	-
	немет.	205	174	154	140	130	-	-	239	203	181	165	153	-	-	275	235	209	191	178	-	-
28	мет.	189	167	152	140	131	-	-	219	195	177	164	154	-	-	250	223	204	190	178	-	-
	немет.	220	185	163	148	137	-	-	256	216	191	174	162	-	-	294	250	222	202	188	-	-
32	мет.	205	180	162	150	140	-	-	237	209	190	175	164	-	-	270	240	219	202	190	-	-
	немет.	239	199	175	159	146	-	-	278	233	205	186	172	-	-	320	269	238	216	200	-	-
35	мет.	216	189	170	156	146	-	-	250	220	199	183	171	-	-	285	253	229	212	198	-	-
	немет.	253	210	184	166	153	-	-	295	246	216	195	180	-	-	339	284	250	226	209	-	-
38	мет.	228	198	178	163	152	-	-	263	231	208	191	178	-	-	300	265	240	221	206	-	-
	немет.	267	221	193	174	160	-	-	311	258	226	204	188	-	-	357	298	262	236	218	-	-
42	мет.	243	211	188	172	-	-	-	281	245	220	201	-	-	-	320	281	253	233	-	-	-
	немет.	286	235	204	183	-	-	-	333	275	239	215	-	-	-	382	317	277	250	-	-	-
45	мет.	255	220	196	179	-	-	-	294	255	229	209	-	-	-	335	293	263	241	-	-	-
	немет.	300	246	213	191	-	-	-	349	287	249	224	-	-	-	401	331	289	259	-	-	-
48	мет.	266	229	204	185	-	-	-	307	266	237	217	-	-	-	350	305	273	250	-	-	-
	немет.	314	256	221	198	-	-	-	365	299	259	232	-	-	-	419	345	300	269	-	-	-
54	мет.	289	247	218	198	-	-	-	333	286	255	232	-	-	-	379	328	293	268	-	-	-
	немет.	341	277	238	212	-	-	-	397	323	279	249	-	-	-	456	373	323	288	-	-	-
57	мет.	300	256	226	205	189	176	166	346	297	263	239	221	206	195	394	340	303	276	255	239	226
	немет.	355	287	246	219	199	184	173	413	335	289	257	234	217	203	474	387	334	298	272	252	236

Продолжение табл. П 1.1.2.

Наружный диаметр трубопровода, мм	Тип покрытия	Температура теплоносителя, °С																				
		500						550						600								
		Толщина тепловой изоляции из цилиндров, мм																				
		20	30	40	50	60	70	80	20	30	40	50	60	70	80	20	30	40	50	60	70	80
		Линейная плотность теплового потока, Вт/м																				
1	2	3	4	5	6	7	8	9	10	11	12	13	14	15	16	17	18	19	20	21	22	23
60	мет.	311	264	233	211	194	181	170	359	307	272	247	227	212	200	409	352	313	285	263	246	232
	немет.	369	297	255	226	205	190	177	429	347	298	265	241	223	209	492	401	345	307	280	259	242
64	мет.	326	276	243	219	202	188	177	376	321	283	256	236	220	207	428	367	326	296	273	255	240
	немет.	387	311	265	235	213	197	184	450	363	311	276	251	231	216	516	419	360	320	291	269	251
70	мет.	348	294	258	232	213	198	185	402	341	300	271	249	232	218	457	390	345	312	288	268	252
	немет.	414	331	282	249	225	207	193	482	387	330	292	265	244	227	553	446	382	338	307	283	264
76	мет.	371	311	272	244	223	207	194	427	361	317	285	262	243	228	486	413	364	329	302	281	264
	немет.	441	351	298	263	237	218	203	513	410	349	308	278	256	238	589	473	404	357	323	297	277
89	мет.	419	349	303	271	247	228	213	482	404	353	316	289	267	250	549	463	406	364	333	309	290
	немет.	500	395	333	292	262	240	223	581	461	390	342	308	282	262	666	532	451	396	357	327	304
108	мет.	488	403	348	309	280	258	240	562	467	405	361	328	302	282	640	535	465	416	378	349	326
	немет.	585	458	383	334	299	272	251	680	535	449	392	351	320	296	780	616	519	453	406	371	343
114	мет.	510	420	362	321	291	267	249	588	487	421	375	340	313	291	668	557	484	432	392	362	337
	немет.	612	478	399	347	310	282	260	711	558	467	407	364	332	306	815	643	540	471	422	385	355
133	мет.	580	474	406	359	323	296	275	668	549	472	418	378	347	322	759	629	543	482	437	401	373
	немет.	697	541	449	389	346	314	288	810	631	526	456	406	368	339	928	727	607	527	470	427	394
159	мет.	675	548	466	410	368	336	310	777	634	542	478	430	393	364	883	726	623	550	496	454	421
	немет.	813	626	517	445	394	356	326	944	731	605	522	463	418	384	1082	841	699	604	536	485	445
169	мет.	711	576	489	429	385	351	324	819	667	569	501	450	411	380	930	763	654	576	519	475	439
	немет.	858	659	543	467	413	372	341	996	769	635	547	484	437	401	1141	885	734	633	561	507	465
219	мет.	893	716	604	527	470	-	-	1028	830	703	614	549	-	-	1168	948	806	707	633	-	-
	немет.	1081	823	672	574	505	-	-	1254	959	787	673	592	-	-	1437	1105	908	778	686	-	-
273	мет.	-	868	728	-	-	-	-	-	1005	846	-	-	-	-	1148	971	-	-	-	-	-
	немет.	-	999	812	-	-	-	-	-	1165	949	-	-	-	-	1341	1096	-	-	-	-	-

Цилиндры теплоизоляционные

ЧАСТЬ 1

ПРИЛОЖЕНИЕ 1.2.

ТАБЛИЦЫ ЗНАЧЕНИЙ ТЕПЛОВЫХ ПОТЕРЬ ТРУБОПРОВОДОВ ТЕПЛОВЫХ СЕТЕЙ,

**изолированных
минераловатными
цилиндрами
ЗАО "Минеральная Вата",
при двухтрубной
подземной прокладке
в односторонних
непрямых каналах**

Таблица П 1.2.1.

Линейная плотность теплового потока с поверхности трубопроводов тепловых сетей, изолированных минераловатными цилиндрами с теплопроводностью по техническому свидетельству № ТС 07-0844-03 от 26 декабря 2003 г., при подземной двухтрубной канальной прокладке при толщине изоляции от 20 до 70 мм.

Наружный диаметр трубопровода, мм	Трубопровод																	
	прямой	обратный	прямой	обратный	прямой	обратный	прямой	обратный	прямой	обратный	прямой	обратный	прямой	обратный	прямой	обратный	прямой	обратный
	Температура теплоносителя, °С																	
	65	50	90	50	110	50	65	50	90	50	110	50	65	50	90	50	110	50
	Толщина тепловой изоляции из цилиндров, мм																	
	20					30					40							
	Тепловой поток, Вт/м																	
48	17	12	26	12	33	11	14	10	21	10	27	9	12	9	18	8	23	8
54	19	13	28	12	36	12	15	11	23	10	29	10	13	9	20	9	25	9
57	20	14	29	13	37	12	16	11	24	11	30	10	14	10	20	9	26	9
60	20	14	30	13	38	12	16	11	24	11	31	10	14	10	21	9	27	9
64	21	15	31	14	40	13	17	12	25	11	32	11	15	10	22	10	28	9
70	22	15	33	14	43	13	18	13	27	12	34	11	15	11	23	10	29	10
76	24	16	35	15	45	14	19	13	28	12	36	12	16	11	24	11	31	10
89	26	18	39	16	50	15	21	14	31	13	40	13	18	12	27	12	34	11
108	30	20	45	18	57	16	24	16	36	15	46	14	20	14	30	13	39	12
114	31	20	46	18	59	16	25	17	37	15	47	14	21	14	31	13	40	13
133	35	24	53	21	68	19	28	19	42	18	54	16	24	16	36	15	45	14
159	40	26	61	23	78	20	32	21	48	19	61	18	27	18	40	17	51	16
169	42	27	63	24	81	21	33	22	50	20	64	18	28	19	42	18	54	16
219	49	31	76	26	98	22	40	26	60	23	77	20	33	22	50	20	64	18
273	-	-	-	-	-	-	48	32	73	28	94	25	41	28	62	25	79	23

Цилиндры теплоизоляционные

Продолжение табл. П 1.2.1.

Наружный диаметр трубопровода, мм	Трубопровод																	
	пря-мой	обрат-ный	пря-мой	обрат-ный	пря-мой	обрат-ный	пря-мой	обрат-ный	пря-мой	обра-ный	пря-мой	обра-ный	пря-мой	обра-ный	пря-мой	обрат-ный	пря-мой	обрат-ный
	Температура теплоносителя, °С																	
	65	50	90	50	110	50	65	50	90	50	110	50	65	50	90	50	110	50
	Толщина тепловой изоляции из цилиндров, мм																	
	50						60						70					
	Тепловой поток, Вт/м																	
48	11	8	16	8	21	7	-	-	-	-	-	-	-	-	-	-	-	
54	12	8	18	8	22	8	-	-	-	-	-	-	-	-	-	-	-	
57	12	9	18	8	23	8	11	8	16	8	21	7	10	7	15	7	19	7
60	13	9	19	9	24	8	11	8	17	8	22	8	11	8	16	7	20	7
64	13	9	19	9	25	9	12	8	18	8	22	8	11	8	16	8	21	7
70	14	10	20	9	26	9	12	9	18	8	24	8	11	8	17	8	22	8
76	14	10	21	10	27	9	13	9	19	9	25	9	12	9	18	8	23	8
89	16	11	24	11	30	10	14	10	21	10	27	9	13	9	20	9	25	9
108	18	12	27	12	34	11	16	11	24	11	31	10	15	10	22	10	28	9
114	18	13	27	12	35	11	17	12	25	11	32	10	15	11	23	10	29	10
133	21	14	31	14	40	13	19	13	28	12	35	12	17	12	25	11	32	11
159	23	16	35	15	45	14	21	15	31	14	40	13	19	13	28	13	36	12
169	24	17	36	16	47	15	22	15	33	14	42	14	20	14	30	13	38	13
219	29	20	44	18	56	17	26	18	39	17	50	15	-	-	-	-	-	-
273	-	-	-	-	-	-	-	-	-	-	-	-	-	-	-	-	-	-

Цилиндры теплоизоляционные

Таблица П 1.2.2.

Линейная плотность теплового потока с поверхности трубопроводов тепловых сетей, изолированных минераловатными цилиндрами с теплопроводностью по техническому свидетельству № ТС 07-0844-03 от 26 декабря 2003 г., при подземной двухтрубной канальной прокладке при толщине изоляции 80 мм.

Наружный диаметр трубопровода, мм	Трубопровод					
	прямой	обратный	прямой	обратный	прямой	обратный
	Температура теплоносителя, °С					
	65	50	90	50	110	50
	Тепловой поток, Вт/м					
48	-	-	-	-	-	-
54	-	-	-	-	-	-
57	10	7	14	7	18	7
60	10	7	15	7	19	7
64	10	7	15	7	19	7
70	11	8	16	7	20	7
76	11	8	17	8	21	7
89	12	9	18	8	23	8
108	14	10	20	9	26	9
114	14	10	21	9	27	9
133	16	11	23	11	30	10
159	18	12	26	12	33	11
169	18	13	27	12	35	12
219	-	-	-	-	-	-
273	-	-	-	-	-	-

ЧАСТЬ 1

ПРИЛОЖЕНИЕ 1.3.

**ТАБЛИЦЫ РАСХОДА
ТЕПЛОИЗОЛЯЦИОННЫХ,
ЗАЩИТНОПОКРОВНЫХ
И ВСПОМОГАТЕЛЬНЫХ
МАТЕРИАЛОВ**

**в расчете на изоляцию
10 погонных метров
трубопровода**

Приложение 1.3.

Расход материалов на изоляцию 10 погонных метров трубопровода.

Наружный диаметр трубопровода	Толщина изоляции (цилиндров)	Наименование материалов и изделий						
		Поверхность изоляции	Объем изоляции	Пряжка тип 1	Лента 0,7 x 20	Покрытие (металл)	Винт самонарез. 4 x 12	Бандаж с пряжкой
Расход материалов и изделий								
мм	мм	м ²	м ³	шт	кг	м ²	шт.	п.м.
1	2	3	4	5	6	7	8	9
15	20	1,8	0,02	20	0,6	2,3	80	5,5
	30	2,4	0,05	20	0,8	2,9	80	7,0
	40	3,0	0,06	20	0,9	3,5	80	8,2
	50	3,6	0,10	20	1,0	4,2	80	9,4
	60	4,3	0,14	20	1,2	4,9	80	10,7
18	20	1,8	0,024	20	0,6	2,3	80	5,5
	30	2,5	0,05	20	0,8	3,0	80	7,0
	40	3,1	0,08	20	0,9	3,6	80	8,2
	50	3,7	0,11	20	1,0	4,3	80	9,4
	60	4,3	0,15	20	1,2	4,9	80	10,7
21	20	1,9	0,03	20	0,7	2,4	80	6,1
	30	2,6	0,05	20	0,9	3,1	80	8,2
	40	3,2	0,08	20	1,0	3,7	80	9,1
	50	3,8	0,11	20	1,1	4,4	80	10,0
	60	4,4	0,15	20	1,2	5,0	80	10,9
25	20	2,1	0,03	20	0,7	2,6	80	6,1
	30	2,7	0,05	20	0,8	3,2	80	7,4
	40	3,03	0,08	20	1,0	3,9	80	8,6
	50	3,9	0,12	20	1,1	4,5	80	9,9
	60	4,6	0,16	20	1,2	5,2	80	11,1
28	20	2,1	0,03	20	0,7	2,6	80	6,3
	30	2,8	0,06	20	0,8	3,3	80	7,4
	40	3,4	0,09	20	1,0	3,9	80	9,1
	50	4,0	0,12	20	1,1	4,6	80	10
	60	4,7	0,17	20	1,2	5,3	80	11,1
32	20	2,3	0,04	20	0,8	2,8	80	6,6
	30	2,9	0,06	20	0,9	3,4	80	7,8
	40	3,6	0,09	20	1,1	4,1	80	9,1

Продолжение П 1.3.

1	2	3	4	5	6	7	8	9
32	50	4,1	0,13	20	1,2	4,7	80	10,3
	60	4,8	0,17	20	1,3	5,4	90	11,6
35	20	2,4	0,04	20	0,8	2,9	80	6,7
	30	3,0	0,06	20	0,9	3,5	80	8,0
	40	3,6	0,1	20	1,1	4,2	80	9,3
	50	4,2	0,13	20	1,2	4,8	80	10,5
	60	4,9	0,18	20	1,3	5,5	90	11,8
38	20	2,5	0,04	20	0,8	3,0	80	6,9
	30	3,1	0,07	20	0,9	3,6	80	8,2
	40	3,7	0,10	20	1,1	4,3	80	9,4
	50	4,3	0,14	20	1,2	4,9	90	10,7
	60	5,0	0,18	20	1,4	5,6	90	12,0
42	20	2,6	0,04	20	0,8	3,1	80	7,2
	30	3,2	0,07	20	1,0	3,7	80	8,4
	40	3,8	0,1	20	1,1	4,4	80	9,7
	50	4,5	0,15	20	1,3	5,1	90	10,9
45	20	2,7	0,04	20	0,8	3,2	80	7,4
	30	3,3	0,07	20	1,0	3,9	80	8,6
	40	3,9	0,11	20	1,1	4,5	80	10,0
	50	4,6	0,15	20	1,3	5,2	90	11,1
48	20	2,8	0,04	20	0,8	3,3	80	7,6
	30	3,4	0,08	20	1,0	3,9	80	8,8
	40	4,0	0,11	20	1,1	4,6	80	10,1
	50	4,7	0,16	20	1,3	5,3	90	11,3
54	20	3,0	0,05	20	0,9	3,5	80	7,9
	30	3,6	0,08	20	1,0	4,1	80	9,2
	40	4,2	0,12	20	1,2	4,8	80	10,4
	50	4,8	0,16	20	1,4	5,4	90	11,7
57	20	3,0	0,05	20	0,9	3,6	80	8,2
	30	3,7	0,08	20	1,0	4,3	80	9,5
	40	4,3	0,12	20	1,2	4,9	80	10,6
	50	4,9	0,17	20	1,4	5,6	90	11,9
	60	5,6	0,22	20	1,5	6,2	100	13,2
	70	6,2	0,28	20	1,6	6,9	100	14,6
	80	6,8	0,34	20	1,8	7,5	100	15,7
60	20	3,2	0,05	20	0,9	3,8	80	8,3
	30	3,8	0,09	20	1,1	4,4	80	9,6
	40	4,4	0,13	20	1,2	5,0	80	10,8
	50	5,1	0,17	20	1,3	5,7	90	12,1
	60	5,7	0,23	20	1,5	6,4	100	13,3
	70	6,3	0,29	20	1,6	7,0	100	14,6
	80	6,9	0,25	20	1,8	7,6	100	15,8

Продолжение П 1.3.

1	2	3	4	5	6	7	8	9
64	20	3,3	0,05	20	1,0	3,9	80	8,6
	30	3,9	0,09	20	1,1	4,5	80	9,8
	40	4,5	0,13	20	1,3	5,1	90	10,1
	50	5,2	0,18	20	1,4	5,8	90	12,3
	60	5,8	0,24	20	1,5	6,5	100	13,6
	70	6,4	0,30	20	1,6	7,1	100	14,6
	80	7,1	0,36	20	1,8	7,8	100	16,1
	70	20	3,5	0,06	20	1,0	4,1	80
30		4,1	0,10	20	1,2	4,7	80	10,2
40		4,7	0,14	20	1,3	5,3	90	11,4
50		5,4	0,19	20	1,5	6,0	90	12,7
60		6,0	0,25	20	1,6	6,7	100	14,0
76	70	6,6	0,31	20	1,7	7,3	100	15,2
	80	7,2	0,38	20	1,8	8,0	100	16,5
	20	3,7	0,06	20	1,0	4,3	80	9,3
	30	4,3	0,1	20	1,2	4,9	80	10,6
	40	4,9	0,15	20	1,4	5,5	90	11,8
	50	5,5	0,02	20	1,5	6,2	100	13,1
	60	6,2	0,26	20	1,6	6,8	100	14,5
	70	6,8	0,32	20	1,8	7,5	100	15,6
89	80	7,4	0,39	20	1,9	8,1	110	16,8
	20	4,1	0,07	20	1,1	4,6	80	10,1
	30	4,7	0,11	20	1,3	5,3	80	11,4
	40	5,3	0,16	20	1,5	6,0	90	12,6
	50	5,9	0,22	20	1,6	6,6	100	13,9
	60	6,6	0,28	20	1,7	7,3	100	15,2
	70	7,2	0,35	20	1,9	7,9	100	16,4
	80	7,8	0,43	20	2,0	8,6	110	17,7
108	20	4,7	0,08	20	1,3	5,3	80	11,3
	30	5,3	0,13	20	1,4	5,9	90	12,6
	40	5,9	0,19	20	1,6	6,6	90	13,8
	50	6,5	0,25	20	1,7	7,2	100	15,1
	60	7,2	0,32	20	1,9	7,9	100	16,4
	70	7,8	0,39	20	2,0	8,6	110	17,6
	80	8,4	0,47	20	2,1	9,2	110	18,9
114	20	4,8	0,08	20	1,3	5,5	90	11,7
	30	5,5	0,14	20	1,4	6,1	90	13,0
	40	6,1	0,19	20	1,6	6,8	100	14,2
	50	6,7	0,26	20	1,7	7,4	100	15,5
	60	7,4	0,33	20	1,8	8,1	100	16,7
	70	8,0	0,41	20	2,0	8,7	110	18,0
	80	8,6	0,49	20	2,1	9,4	110	19,2

Продолжение П 1.3.

1	2	3	4	5	6	7	8	9
133	20	5,4	0,1	20	1,4	6,1	90	12,9
	30	6,1	0,15	20	1,6	6,7	100	14,2
	40	6,7	0,22	20	1,8	7,4	100	15,4
	50	7,3	0,29	20	1,9	8,1	100	16,7
	60	7,9	0,36	20	2,0	8,7	110	17,9
	70	8,6	0,45	20	2,2	9,4	110	19,2
	80	9,2	0,54	20	2,3	10,0	120	20,4
	159	20	6,3	0,11	20	1,6	6,9	100
	30	6,9	0,18	20	1,8	7,6	100	15,8
	40	7,5	0,25	20	1,9	8,3	110	17,0
	50	8,1	0,33	20	2,0	8,9	110	18,3
	60	8,8	0,41	20	2,2	9,6	110	19,6
	70	9,4	0,05	20	2,3	10,2	120	20,8
169	80	10,0	0,60	20	2,5	10,9	120	22,1
	20	6,6	0,12	20	1,7	7,2	100	15,1
	30	7,2	0,19	20	1,8	7,9	100	16,4
	40	7,8	0,26	20	2,0	8,6	110	17,6
	50	8,5	0,35	20	2,1	9,3	110	18,9
	60	9,1	0,43	20	2,3	9,9	110	20,2
	70	9,7	0,53	20	2,4	10,5	120	21,4
219	80	10,4	0,63	20	2,5	11,3	120	22,7
	20	8,2	0,15	20	2,0	8,9	110	18,3
	30	8,8	0,24	20	2,2	9,6	110	19,6
	40	9,4	0,33	20	2,4	10,2	120	20,8
	50	10,0	0,42	20	2,5	10,9	130	22,1
273	60	10,6	0,53	20	2,6	11,1	130	23,3
	30	10,5	0,29	20	2,5	11,3	130	23,0
	40	11,1	0,39	20	2,7	12,0	130	24,2

Примечания.

1. Расход покрытия с запасом на перекрытие швов (графа 7) дан только для прямолинейных участков трубопроводов.
2. При расчете потребности в изделиях для крепления защитного покрытия учитывать расход или винтов (графа 8), или бандажей (графа 9).
3. Расход бандажных пряжек для бандажей (графа 9) для крепления защитного покрытия – 20 штук на 10 погонных метров длины трубопровода. Материал пряжек должен соответствовать материалу, из которого изготовлены бандажи.
4. В графе 5 указан расход стальной бандажной ленты. При применении бандажей из алюминия и алюминиевых сплавов 0,8 x 20 мм следует применять коэффициент 0,4; при применении ленты 0,8 x 30 мм -коэффициент 0,6. Бандажную ленту (графа 5) можно заменить проволокой оцинкованной диаметром 2 мм.

ЧАСТЬ 2

Маты теплоизоляционные TEX MAT



Маты теплоизоляционные

Акционерное общество открытого типа
"Инжиниринговая компания по теплотехническому строительству
"ТЕПЛОПРОЕКТ"



Утверждаю:

Генеральный директор АО "Теплопроект"
Е.Г. Овчаренко
2001 г.

МАТЫ ТЕПЛОИЗОЛЯЦИОННЫЕ ИЗ МИНЕРАЛЬНОЙ ВАТЫ "ТЕХ МАТ" В КОНСТРУКЦИЯХ ТЕПЛОЙ ИЗОЛЯЦИИ ОБОРУДОВАНИЯ И ТРУБОПРОВОДОВ

Рекомендации по применению

Начальник отдела тепловой изоляции,
канд. техн. наук

Главный специалист

Two handwritten signatures in black ink. The first signature is for B.M. Shoyhet and the second is for L.V. Stavitskaya.

Б.М. Шойхет

Л.В. Ставрицкая

Введение

Маты теплоизоляционные из минеральной ваты "ТЕХ МАТ" производятся ЗАО "Минеральная Вата" по ТУ 5762-007-45757203-00. Маты "ТЕХ МАТ" являются современным эффективным теплоизоляционным материалом, соответствующим мировому уровню по теплофизическим и эксплуатационным характеристикам.

Для изготовления матов используется минеральная вата из расплава горных пород, имеющая модуль кислотности 2-2,5, со средним диаметром волокна не более 6 мкм. Сырьевые материалы, используемые при производстве матов, отвечают требованиям радиационной безопасности, не выделяют в процессе эксплуатации вредных и неприятно пахнущих веществ, являются негорючим и невзрывоопасным материалом.

Маты теплоизоляционные из минеральной ваты "ТЕХ МАТ", выпускаемые ЗАО "Минеральная Вата", сертифицированы в системе сертификации ГОСТ Р, имеют гигиенический и пожарный сертификаты и могут применяться в России без ограничения.

2.1. Область применения теплоизоляционных матов "ТЕХ МАТ"

2.1.1. Маты теплоизоляционные из минеральной ваты на синтетическом связующем гидрофобизированные предназначены для тепловой изоляции трубопроводов и оборудования с температурой транспортируемых веществ от минус 180 до + 570 °С.

2.1.2. Маты рекомендуется применять для тепловой изоляции:

- трубопроводов тепловых сетей при надземной (на открытом воздухе, подвалах, помещениях) и подземной (в каналах, тоннелях) прокладках;
- технологических трубопроводов с положительными и отрицательными температурами всех отраслей промышленности, включая пищевую, предприятий микробиологии, радиоэлектроники и других, где требуется соблюдение условия повышенной чистоты воздуха в помещении;
- трубопроводов горячего и холодного водоснабжения в жилищном и гражданском строительстве, а также на промышленных предприятиях;
- фланцевых соединений трубопроводов;
- фланцевой арматуры (задвижки, вентили, клапаны);
- фланцевых соединений оборудования;
- промышленного оборудования, включая технологические аппараты, теплообменники, резервуары для хранения холодной и горячей воды (баки-аккумуляторы), нефти и нефтепродуктов, химических веществ;
- внутренних металлических стволов дымовых труб.

2.1.3. Рекомендуется применение теплоизоляционных матов "ТЕХ МАТ", выпускаемых ЗАО "Минеральная Вата", в качестве теплоизоляционного слоя в полносборных и комплектных конструкциях, применяемых для изоляции трубопроводов и оборудования и изготавливаемых по ТУ 36-1180-85 "Индустриальные конструкции для промышленной тепловой изоляции трубопроводов, аппаратов и резервуаров".

2.1.4. Для тепловой изоляции трубопроводов с отрицательными температурами, холодного водоснабжения, тепловых сетей подземной канальной прокладки, трубопроводов с переменным режимом работы (охлаждение – нагревание) следует применять только гидрофобизированные теплоизоляционные маты. Для трубопроводов холодной воды и с отрицательными температурами рекомендуется применять маты, кашированные алюминиевой фольгой.

2.2. Основные технические характеристики и типоразмеры

2.2.1. Технические характеристики теплоизоляционных минераловатных матов "ТЕХ МАТ" по ТУ 5762-007-45757203-00 приведены в таблице 2.1.

Таблица 2.1.

Наименование показателя	Значение
Плотность, кг/м ³	Св.35 до 50
Теплопроводность, Вт/(м·К), не более: при температуре (298 ± 5) К при температуре (398 ± 5) К при температуре (573 ± 5) К	0,038 0,060 0,120
Сжимаемость, %, не более	55
Упругость, %, не менее	90
Влажность, % по массе, не более	0,3
Водопоглощение при частичном погружении, % по массе, не более	30
Водопоглощение при полном погружении, % по объему, не более	1,5
Группа горючести	НГ
Содержание органических веществ, % по массе, не более	2,0

Теплопроводность волокнистых теплоизоляционных материалов в конструкции зависит от степени их монтажного уплотнения. Поэтому, испытательным центром при АО "Теплопроект" проведены исследования теплопроводности теплоизоляционных минераловатных матов "ТЕХ МАТ" в зависимости от степени их уплотнения в конструкции при различных температурах. Результаты исследования приведены в таблице 2.2.

Таблица 2.2.

Плотность, кг/м ³	Коэффициент теплопроводности, Вт/(м·К), при температуре, °С		
	25	125	300
40	0,0356	0,0587	0,127
50	0,0342	0,0548	0,103
60	0,0335	0,0525	0,0965
70	0,0324	0,0500	0,0911
80	0,0330	0,0497	0,0872

Анализ результатов испытаний показывает, что при уплотнении теплопроводность материала снижается, при этом наибольшее снижение теплопроводности наблюдается при повышенных температурах. Результаты испытаний указывают на очевидную техническую целесообразность монтажного уплотнения минераловатных матов "ТЕХ МАТ" в теплоизоляционных конструкциях высокотемпературных трубопроводов и оборудования.

Лабораторные испытания, проведенные АО "Теплопроект", показали, что теплопроводность минераловатных матов "ТЕХМАТ" имеет значения более низкие, чем указано в технических условиях, что обеспечивает в реальных условиях тепловые потоки и температуру на поверхности ниже расчетных.

С учетом деформативных свойств теплоизоляционных минераловатных матов "ТЕХ МАТ", рекомендуемый коэффициент уплотнения имеет значение в пределах 1,2 - 1,35. Несмотря на то, что при указанном значении коэффициента уплотнения не достигается минимальное значение коэффициента теплопроводности, тем не менее указанная степень уплотнения в конструкции является технически оптимальной с учетом условий применения и технологии монтажа теплоизоляционных конструкций.

2.2.2. Номинальные размеры теплоизоляционных минераловатных матов "ТЕХ МАТ", мм:

длина	-	4000; 4500; 5000.
ширина	-	1000.
толщина	-	50; 60; 70; 80; 90; 100.

2.3. Конструктивные решения промышленной тепловой изоляции на основе минераловатных матов "ТЕХ МАТ"

Маты теплоизоляционные из минеральной ваты "ТЕХ МАТ" могут быть использованы для изоляции различных видов трубопроводов и оборудования, включая технологические трубопроводы промышленных предприятий, трубопроводы энергетических установок, водяных и паровых тепловых сетей надземной и подземной канальной прокладок, нефте- и газопроводы, технологические аппараты промышленных предприятий, теплообменники, резервуары для хранения холодной и горячей воды, нефти и нефтепродуктов, химических веществ.

Конструктивные решения тепловой изоляции и расчетные характеристики теплоизоляционных конструкций определяются параметрами изолируемого объекта, назначением тепловой изоляции, условиями эксплуатации теплоизоляционных конструкций и характеристиками используемых в конструкции теплоизоляционных и защитнопокровных материалов.

Типовые технические решения конструкций тепловой изоляции на основе теплоизоляционных минераловатных матов "ТЕХ МАТ" для трубопроводов, вертикального и горизонтального оборудования, арматуры, фланцевых соединений трубопроводов и аппаратов приводятся в приложениях 2.1, 2.2, 2.3.

2.3.1. Минераловатные маты "ТЕХ МАТ" в конструкциях тепловой изоляции трубопроводов

2.3.1.1. Одно-, двух- и трехслойные конструкции изоляции трубопроводов с креплением теплоизоляционного слоя бандажами и подвесками (приложение 2.1., рисунки 2.1.1.; 2.1.2.; 2.1.3.).

Минераловатные маты "ТЕХ МАТ" могут применяться для тепловой изоляции трубопроводов наружным диаметром от 45 мм и более.

Для трубопроводов наружным диаметром от 45 до 159 мм вкл. предусматривается крепление теплоизоляционного слоя:

- бандажами из ленты 0,7 x 20 мм при укладке матов в один слой при толщине изоляции 40 - 100 мм. Рекомендуется устанавливать не менее трех бандажей на 1 метр длины трубопровода (на ширину мата);
- кольцами из проволоки диаметром 2 мм для внутренних слоев двух- и трехслойных конструкций толщиной 120 мм и более. Предусмотрена установка трех проволочных колец на 1 метр длины трубопровода. Бандажи из ленты 0,7 x 20 устанавливаются по наружному слою так же, как и в одно-слойной конструкции.

Для трубопроводов наружным диаметром 219 и более предусматривается крепление теплоизоляционного слоя:

- бандажами из ленты 0,7x20 мм и подвесками из проволоки 1,2 мм для при укладке матов в один слой при толщине изоляции 40 - 100 мм. Рекомендуется устанавливать не менее трех бандажей на 1 метр длины трубопровода (на ширину мата). Подвески устанавливаются равномерно между бандажами, предусмотренными для крепления каждого мата и крепятся на трубопроводе. Под подвески устанавливаются подкладки из стеклопластика.
- кольцами из проволоки диаметром 2 мм для внутренних слоев двух- и трехслойных конструкций толщиной 120 мм и более и подвесками. Подвески второго и третьего слоев крепятся к подвеске первого слоя снизу. Бандажи из ленты 0,7x20 устанавливаются по наружному слою так же, как и в однослойной конструкции.

Теплоизоляционный слой укладывается с уплотнением по толщине:

- до 1,35 - при наружном диаметре до 108 мм вкл.;
- 1,2 - при наружном диаметре 133 мм и более, включая плоские поверхности.

В многослойных конструкциях маты второго и последующего слоев должны перекрывать швы предыдущих.

На вертикальные трубопроводы подвески не устанавливаются. Крепление теплоизоляционного слоя осуществляется бандажами и проволочными кольцами до диаметра 476 мм вкл. Для предупреждения сползания колец и бандажей применяются струны из проволоки диаметром 2 мм. При большем диаметре предусматривается крепление на проволочном каркасе.

На вертикальные трубопроводы устанавливаются разгружающие устройства с шагом 3 - 4 метра по высоте.

Бандажи из черной стальной ленты должны быть окрашены с целью предотвращения коррозии.

В теплоизоляционных конструкциях толщиной до 80 мм на горизонтальных трубопроводах предусмотрена установка опорных скоб высотой, соответствующей толщине изоляции, изготавливаемых из алюминия или оцинкованной стали в зависимости от материала металлического защитного покрытия. Скобы устанавливаются на горизонтальные трубопроводы диаметром от 108 мм с шагом 500 мм по длине трубопровода. На трубопроводы наружным диаметром 530 мм и более устанавливается три скобы по диаметру в верхней части конструкции и одна снизу.

В горизонтальных теплоизоляционных конструкциях толщиной до 100 мм предусмотрена установка опорных колец из ленты стальной горячекатаной 2 x 30 мм с прокладками из асбестового картона. Опорные устанавливаются на трубопроводы диаметром 108 мм и более при толщине изоляции 100 мм и более. Опорные кольца для трубопроводов диаметром от 530 мм и выше изготавливаются из двух – четырех элементов, которые стягиваются болтами 8 x 50 и гайками.

Как правило, предотвращения коррозии элементы разгружающих устройств и опорных колец из черной стали должны быть окрашены лаком БТ-577 или кремний-органическим лаком в зависимости от температуры изолируемой поверхности.

Проволока, применяемая для крепления теплоизоляционного слоя в рассмотренном случае и приведенных ниже в зависимости от материала и температуры изолируемой поверхности, агрессивности окружающей среды может быть из черной углеродистой, оцинкованной или нержавеющей стали.

Расход материалов на изоляцию матами "ТЕХ МАТ" с креплением бандажами и подвесками для 10 метров горизонтального трубопровода приведен в приложении 2.1.

2.3.1.2. Одно- и двухслойные конструкции изоляции трубопроводов с креплением теплоизоляционного слоя на проволочном каркасе (приложение 2.1, рисунки 2.1.4. и 2.1.5.).

Крепление теплоизоляционного слоя с помощью проволочного каркаса предусматривается для горизонтальных трубопроводов наружным диаметром 530 мм и более и вертикальных трубопроводов.

Кольца из проволоки диаметром 2 - 3 мм устанавливаются с шагом 500 мм по длине трубопровода на его поверхность. К кольцам прикрепляются пучки стяжек из проволоки 1,2 мм с шагом 500 мм по дуге кольца.

Предусматривается четыре стяжки в пучке при изоляции в один слой и шесть – при изоляции в два слоя. Стяжки прокалывают слои матов "ТЕХ МАТ" и закрепляются крест-накрест.

Бандажи из ленты 0,7x20 мм с пряжками устанавливаются с шагом 500 мм при однослойной изоляции и по наружному слою при двух и трехслойной изоляции. Вместо бандажей по внутренним слоям многослойной изоляции предусматриваются кольца из проволоки диаметром 2 мм.

Скобы, опорные кольца на горизонтальных участках и разгружающие устройства на вертикальных участках трубопроводов устанавливаются, как указано выше.

Расход материалов на изоляцию матами "ТЕХ МАТ" с креплением на проволочном каркасе для 10 метров горизонтального трубопровода приведен в приложении 2.1.

2.3.1.3. Конструкция теплоизоляции трубопроводов минераловатными матами "ТЕХ МАТ", кашированными алюминиевой фольгой (приложение 2.1, рисунок 2.1.6., 2.1.7.).

Такая конструкция может быть рекомендована для изоляции трубопроводов холодной воды и трубопроводов с отрицательными температурами при толщине изоляции не более 100 мм (один слой изоляции) для предотвращения конденсации влаги на поверхности изоляции.

При тщательной заделке мест проколов от подвесок и стыков матов конструкция не требует дополнительного пароизоляционного слоя.

Конструкция также может быть использована без защитного покрытия для изоляции трубопроводов и с положительными температурами при их расположении в помещениях при отсутствии требований к эстетике, в тоннелях и каналах. Подвески могут быть заменены на кольца или бандажи. Тщательной герметизации мест проколов и стыков матов в этом случае не требуется. Швы фольги рекомендуется проклеивать различными материалами с липким слоем или накладками из фольги или фольгостеклоткани.

При применении бандажей из неметаллических материалов (стеклопластика, фольгостеклоткани, полиэтиленовых или поливинилхлоридных лент, киперной ленты и др.) подкладки из стеклопластика не устанавливаются.

Расход теплоизоляционных, кровельных и крепежных материалов на изоляцию матами "ТЕХ МАТ", кашированными алюминиевой фольгой, такой же, как и для матов без покрытия фольгой, по рис. 2.1.1. – 2.1.3. по приложению 2.1. Дополнительно следует учитывать расход герметизирующей ленты (м²), который рекомендуется принимать 15% от поверхности защитного покрытия изоляции.

2.3.2. Минераловатные маты "ТЕХ МАТ" в конструкциях тепловой изоляции оборудования

2.3.2.1. Одно- и двухслойные конструкции тепловой изоляции горизонтальных и вертикальных аппаратов с креплением теплоизоляционного слоя на каркасе (приложение 2.2, рисунки 2.2.1. – 2.2.4.).

Для горизонтальных аппаратов наружным диаметром от 530 до 1420 мм вкл. (емкостей, теплообменников и др.) преимущественно предусматривается крепление теплоизоляционного слоя на проволочном каркасе по типу изоляции трубопроводов. Кольца, устанавливаемые по поверхности аппаратов, рекомендуется предусматривать из проволоки диаметром 2 - 3 мм с шагом 500 мм. Стяжки из проволоки диаметром 1,2 мм крепятся пучками по периметру колец на расстоянии 500 мм друг от друга по дуге. Количество стяжек определяется числом теплоизоляционных слоев: 4 - для однослойной изоляции, 6 - для двухслойной.

Поверх каркаса предусматривается установка бандажей из ленты 0,7 x 20 мм с шагом 500 мм.

Опорные кольца устанавливаются у фланцевых соединений аппаратов, у днищ и с интервалом не более 2 метров. Элементы опорных конструкций могут быть приварными или крепиться с помощью болтов.

Рекомендуется предусматривать окраску элементов из черной стали для предотвращения коррозии.

Крепление элементов покрытия оборудования с положительными температурами осуществляется самонарезающими винтами 4 x 12.

В покрытии должны быть предусмотрены температурные швы.

Расход материалов предварительно может быть принят по таблицам расхода материалов для теплоизоляционных конструкций с креплением теплоизоляционного слоя на проволочном каркасе для трубопроводов (по рис. 2.1.4. и 2.1.5.).

При обосновании допускается предусматривать крепление теплоизоляционных слоев бандажами и подвесками.

Для вертикальных аппаратов наружным диаметром от 530 до 1420 мм (теплообменников, колонн, емкостей) крепление теплоизоляционного слоя следует осуществлять с применением проволочного каркаса из проволоки диаметром 2 - 3 мм – для колец и струн, устанавливаемых по поверхности аппарата, проволоки диаметром 1,2 мм – для стяжек, проволоки диаметром 2 мм – для колец, устанавливаемых по внутренним теплоизоляционным слоям в многослойных конструкциях или по наружному слою вместо бандажей. Кольца и бандажи устанавливаются с шагом 500 мм.

Разгружающие устройства (кольца, кронштейны) устанавливаются у фланцевых соединений и днищ аппаратов и с шагом 2 - 3 метра по высоте аппарата.

Они могут быть приварными или с креплением элементов конструкций на болтах. Диафрагмы, устанавливаемые на разгружающие устройства, не должны касаться защитного покрытия.

Элементы защитного покрытия скрепляются между собой и с элементами опорных конструкций аппаратов самонарезающими винтами, шурупами, болтами и гайками, замками и т.д. в зависимости от его конструкции.

2.3.2.2. Одно- и двухслойные конструкции тепловой изоляции горизонтальных и вертикальных аппаратов с креплением теплоизоляционного слоя на штырях и стяжках (рисунки 2.2.5.; 2.2.6.; 2.2.7.; 2.2.8.).

Для горизонтальных аппаратов наружным диаметром от 1020 мм и более может быть предусмотрено комбинированное крепление теплоизоляционного слоя штырями и стяжками. Штыри и стяжки устанавливаются в заранее приваренные скобы с шагом 500 x 500 мм или 250 x 250 мм по поверхности аппаратов, причем с более частым шагом в нижней части аппарата. После закрепления штырями и стяжками теплоизоляционных слоев по наружному слою устанавливаются бандажи с шагом 500 мм. По внутренним слоям бандажи заменяются на кольца из проволоки 2 мм. Дополнительно возможна установка струн из проволоки 2 мм в нижней части аппаратов.

Скобы из ленты 3 x 30 привариваются на заводе в соответствии с ГОСТ 17314, устанавливающим размеры скоб и шаг их приварки на аппарате.

Штыри и стяжки устанавливаются в скобы попеременно. Дополнительное крепление осуществляется бандажами из ленты 0,7x20 мм и горизонтальными струнами.

Элементы опорных конструкций устанавливаются по такому же принципу, что и для аппаратов меньшего диаметра.

Вставные штыри выполняются из проволоки диаметром 4 - 5 мм. Длина штыря рассчитывается исходя из толщины тепловой изоляции с учетом добавки на ширину скобы и на загиб штыря на теплоизоляционный слой. Для однослойной изоляции применяют одинарные штыри, для двухслойной – двойные. При изоляции в три слоя на штырь накалывают два слоя и загибают один конец штыря, потом накалывают третий и загибают другой конец штыря. Величина загиба – 40 или 50 мм.

Размеры одинарных и двойных штырей регламентируются ГОСТ 17314.

Для вертикальных аппаратов, наружным диаметром более 1020 мм также может быть предусмотрено комбинированное крепление из штырей и стяжек, которые закрепляются в скобы.

Крепление теплоизоляционных слоев аналогично указанному выше. Вместо опорных колец устанавливаются разгружающие устройства у фланцевых соединений и днищ аппаратов, а также через три метра по высоте.

Струны из проволоки 2 мм по наружному слою предусмотрены с целью фиксации бандажей. Элементы защитного покрытия крепятся как указано выше.

2.3.2.3. Одно- и двухслойные конструкции тепловой изоляции горизонтальных и вертикальных аппаратов с креплением теплоизоляционного слоя на штырях (рисунки 2.2.9.; 2.2.10.; 2.2.11.; 2.2.12.).

Крепление теплоизоляционного слоя штырями предусматривается для вертикальных и горизонтальных поверхностей с большим радиусом кривизны и плоских поверхностей (резервуаров для хранения нефти и нефтепродуктов, баки-аккумуляторы горячей воды, резервуары питьевой воды и для технических нужд, в том числе противопожарных, металлические стволы дымовых труб, другое крупно-габаритное оборудование).

Крепление теплоизоляционного слоя осуществляется с помощью вставных или приварных штырей с дополнительной перевязкой по штырям проволокой диаметром 2 мм или с установкой бандажей.

В отдельных случаях, как правило на объектах, подвергающихся большим ветровым, снеговым нагрузкам или вибрации дополнительно устанавливается металлическая сетка, которая крепится штырями.

Изолируемые поверхности должны иметь приварные опорные и разгружающие конструкции.

Защитное покрытие крепится, как указано выше.

2.3.2.4. Конструкции теплоизоляции днища вертикальных и горизонтальных аппаратов с использованием теплоизоляционных минераловатных матов "ТЕХ МАТ" (рисунки 2.2.13.; 2.2.14).

В зависимости от диаметра и конфигурации днищ аппаратов крепление теплоизоляционного слоя может осуществляться с помощью:

- проволочных стяжек и бандажей или струн из проволоки диаметром 2 мм;
- штырей со стяжками, бандажами или струнами;
- штырями, бандажами или струнами.

Как правило, одним концом бандажи и струны крепятся к проволочному кольцу, привариваемому или завязанному вокруг патрубка, другим – к проволочному или опорному кольцу (разгружающему устройству, которые устанавливаются у днищ.

2.3.2.5. Конструкция теплоизоляции фланцевого соединения аппарата (рисунок 2.2.15.).

Для люков и фланцевых соединений аппаратов предусматриваются съемные теплоизоляционные конструкции, аналогичные конструкциям для изоляции фланцевых соединений аппаратов.

Конструкции могут быть полносборные – в виде полуфутляров или футляров, и комплектные – в виде матрацев и кожухов.

Описание конструкций приведено в разделе 2.3.3. "Тепловая изоляция арматуры и фланцевых соединений трубопроводов и оборудования".

2.3.2.6. Конструкция теплоизоляции газохода прямоугольного сечения с использованием минераловатных матов "ТЕХ МАТ" (рисунок 2.2.16.).

Теплоизоляционные минераловатные маты "ТЕХ МАТ" могут применяться для изоляции газоходов и воздухопроводов прямоугольного сечения. Крепление теплоизоляционного слоя предусмотрено с помощью штырей (приварных, вставных) и бандажей. На углах газоходов под бандажи или заменяющие их проволочные кольца устанавливают металлические подкладки из материала покрытия.

Для крепления покрытия к изолируемой поверхности привариваются скобы из ленты 3 х 30. Металлическое защитное покрытие устанавливается на поверхность изоляции и крепится к скобам болтами и гайками или винтами. Под покрытие на скобы устанавливаются прокладки из асбестового картона.

2.3.3. Минераловатные маты "ТЕХ МАТ" в конструкциях тепловой изоляции арматуры и фланцевых соединений

2.3.3.1. На рисунках 2.3.1. и 2.3.2.; приложения 2.3., представлены полносборные съемные, а на рисунках 2.3.3. и 2.3.4. поэлементные конструкции тепловой изоляции арматуры и фланцевых соединений. В этих конструкциях минераловатные маты "ТЕХ МАТ" используются в виде матрацев в обкладках из стеклоткани, стеклорогожи или кремнеземной ткани в зависимости от температуры изолируемых поверхностей.

2.3.3.2. Рекомендуется применение минераловатных матов "ТЕХ МАТ" в качестве теплоизоляционного слоя в съемных конструкциях тепловой изоляции :

- фланцевых соединений трубопроводов с диаметром условного прохода $D_u \geq 50$ мм;
- приварной и фланцевой арматуры $D_u \geq 50$ мм (задвижек, вентилях, клапанов);
- люков и фланцевых соединений оборудования.

2.3.3.2. При изоляции арматуры, фланцевых соединений трубопроводов и аппаратов (рис. 2.15.) маты "ТЕХ МАТ" рекомендуется применять в виде матрацев:

- с обкладками из стеклоткани при температуре изолируемой поверхности до 450°C;
- с обкладками из кремнеземной ткани при температуре изолируемой поверхности более 450°C.

В зависимости от вида и размеров арматуры матрацы могут быть с пришитыми крючками (рис. 2.3.5.) или без них.

Матрацы к изолируемой поверхности крепятся бандажами с пряжками и перевязываются проволокой по крючкам.

Поверх матрацев устанавливается съемный металлический кожух, крепление которого может осуществляться замками, приваренными непосредственно к кожуху, или бандажами с замками, устанавливаемыми поверх кожуха.

2.3.3.4. Ширина матраца из минераловатного мата "ТЕХ МАТ" в обкладках при изоляции фланцевой арматуры и фланцевых соединений трубопроводов и аппаратов должна быть равна длине фланцевого соединения или арматуры, включая присоединительные фланцы, плюс две длины болта, соединяющего фланцевый разъем, плюс не менее, чем 200 мм для установки на изоляцию трубопровода (рис. 2.3.3. и 2.3.4.) или аппарата. (рис. 2.15.).

2.3.3.5. При изоляции приварной арматуры матрац устанавливаются встык с изоляцией трубопровода под общим покрытием.

2.3.3.6. Возможно использование матов "ТЕХ МАТ" в составе полносборных теплоизоляционных конструкций для изоляции арматуры и фланцевых соединений (фуляров или полуфуляров).

При этом маты могут применяться в качестве вкладыша в фуляр или полуфуляр в виде матрацев, приклеенных к металлической поверхности кожуха или прикрепляемых шпльнтами.

Допускается использование матов "ТЕХ МАТ" в полносборных конструкциях с облицовкой с наружной стороны металлической сеткой с мелкой ячейкой, которая также крепится шпльнтами. Края сетки заделываются внутрь металлического кожуха.

2.3.3.7. Маты кашированные с одной стороны алюминиевой фольгой могут использоваться в качестве вкладыша в полуфуляры без металлической сетки при температуре изолируемой поверхности, соответствующей температуростойкости клеевого соединения.

2.4. Расчетные характеристики теплоизоляционных конструкций на основе минераловатных матов "ТЕХ МАТ"

Расчет толщины теплоизоляционного слоя на основе теплоизоляционных минераловатных матов "ТЕХ МАТ" в конструкциях тепловой изоляции оборудования и трубопроводов производится в зависимости от её назначения.

2.4.1. Тепловая изоляция с целью обеспечения заданной плотности теплового потока с поверхности изолированного объекта.

2.4.1.1. Допустимое значение плотности теплового потока с поверхности изолированного объекта может определяться требованиями технологического процесса, общим тепловым балансом предприятия или нормативными значениями плотности теплового потока по приложению 4 СНиП 2.04.14-88 "Тепловая изоляция оборудования и трубопроводов" с изменением №1 от 31.12.97 г.

2.4.1.2. Расчетная толщина тепловой изоляции трубопроводов надземной прокладки, определяемая по заданной плотности теплового потока, зависит от расположения изолируемого объекта (на открытом воздухе или в помещении), температуры окружающего воздуха (t_o), температуры теплоносителя (t_m), наружного диаметра трубопровода (d) и величины заданного или нормативного теплового потока (q).

2.4.1.3. Для плоских поверхностей и поверхностей с большим радиусом кривизны ($R \geq 0,7$ м) толщина теплоизоляционного слоя определяется по допустимой плотности теплового потока с квадратного метра поверхности изолированного объекта.

Расчет выполняется по формуле:

$$\delta_{из} = \lambda_{из} \cdot \frac{t_m - t_o}{q}, \quad (2.1.),$$

где:

$\lambda_{из}$ - теплопроводность изоляционного слоя, Вт/(м²С);

t_m - температура теплоносителя, °С;

t_o - среднегодовая температура окружающего воздуха – для трубопроводов и оборудования, расположенных на открытом воздухе, или температура в помещении, °С,

q - плотность теплового потока с квадратного метра поверхности, Вт/м².

Теплопроводность теплоизоляционного слоя определяют при средней температуре теплоизоляционного слоя.

2.4.1.4. Для трубопроводов наружным диаметром до 1420 мм вкл. толщина тепловой изоляции по заданной линейной плотности теплового потока (плотность теплового потока с метра длины) для трубопровода заданного диаметра при заданной температуре определяется по формуле (2.2.):

$$\ln \frac{d_{из}}{d_n} = 2 \cdot \pi \cdot \lambda_{из} \cdot \left(\frac{t_m - t_o}{q_l} - \frac{1}{\pi \cdot d_n \alpha_n} \right), \quad (2.2.)$$

где:

d - наружный диаметр изоляционной конструкции, м;

d_n - наружный диаметр изолируемого объекта, м;

t_m - температура теплоносителя, °С;

t_o - среднегодовая температура окружающего воздуха – для трубопроводов, расположенных на открытом воздухе, или температура в помещении, °С,

q_l - расчетная линейная плотность теплового потока, Вт/м,

α - коэффициент теплоотдачи от поверхности изоляции в окружающий воздух, Вт/(м²С).

При расчете по нормированной линейной плотности теплового потока расчет по формуле (2.2.) производят для трубопроводов наружным диаметром до 1020 мм вкл.

Толщину изоляции вычисляют по формуле:

$$\delta_{из} = \frac{d_n}{2} \cdot \left(\frac{d_{из}}{d_n} - 1 \right), (2.3.)$$

где $\delta_{из}$ - толщина изоляции, м.

2.4.1.5. В таблицах 2.3. и 2.4. приведены рекомендуемые значения толщины теплоизоляционного слоя в конструкциях тепловой изоляции на основе минераловатных матов "ТЕХ МАТ" для трубопроводов диаметром от 18 мм до 1020 мм и плоских поверхностей при температуре теплоносителя от 50°C до 570°C, рассчитанные по нормам плотности теплового потока, предусмотренным СНиП 2.04.14-88 с изм. №1.

Минераловатные маты "ТЕХ МАТ" рекомендуется применять для трубопроводов, наружным диаметром 45 мм и более. Толщина тепловой изоляции для трубопроводов наружным диаметром 18 - 32 мм приведена для справки.

При определении толщины теплоизоляционного слоя из минераловатных матов "ТЕХ МАТ" в конструкциях тепловой изоляции теплопроводность принималась на основании данных ТУ 5762-007-45757203-00 и результатов лабораторных испытаний теплопроводности материала, проведенных испытательным центром АО "Теплопроект" с учетом монтажного уплотнения теплоизоляционного материала в конструкции. В расчетах, для трубопроводов диаметром до 108 мм, включительно, принят коэффициент уплотнения 1,35, а для трубопроводов большего диаметра и плоских поверхностей – коэффициент уплотнения 1,2.

Расчетные значения округлялись до толщины кратной 10 мм. При расчетном значении толщины на 3 мм больше, чем ближайшее значение кратное 10 мм, принималось его меньшее значение, если расчетная толщина изоляции была больше, чем на 3 мм, ближайшего кратного 10 мм значения, принималось, соответственно, его большее значение.

Таблица 2.3.

Толщина тепловой изоляции из матов "ТЕХ МАТ" отвечающая действующим нормам плотности теплового потока, для оборудования и трубопроводов с положительными температурами, расположенных на открытом воздухе Центрального района России.

Наружный диаметр трубопровода, мм	Средняя температура теплоносителя, °С												
	20	50	100	150	200	250	300	350	400	450	500	550	570
	Толщина теплоизоляционного слоя в конструкции, мм												
18	40	40	40	40	50	50	70	80	90	100	100	100	100
25	40	40	40	40	50	60	70	80	100	110	120	120	120
32	40	40	40	50	50	60	80	90	100	120	130	140	140
45	40	40	40	50	60	70	80	90	110	120	130	140	140
57	40	40	50	60	70	80	90	100	120	130	150	150	150
76	40	40	50	60	70	80	100	110	130	140	160	170	160
89	40	40	50	60	80	90	100	120	130	140	160	170	170
108	40	40	50	70	80	90	100	120	140	150	170	180	180
133	40	40	60	70	90	90	110	120	140	160	170	190	200
159	40	40	60	80	90	90	110	130	150	160	180	190	200
219	40	40	60	80	100	100	120	140	160	170	190	210	210
273	40	50	70	80	100	110	130	150	170	190	200	220	230
325	40	50	70	90	100	110	133	150	170	190	210	230	230
377	40	50	70	90	110	120	140	160	180	200	220	240	240
426	40	50	70	90	110	120	140	160	180	201	220	240	250
478	40	50	80	100	110	120	150	170	190	210	230	250	250
530	40	50	80	100	120	130	150	170	190	210	230	250	260
630	40	50	80	100	120	130	150	180	200	220	240	260	260
720	40	50	80	100	120	130	160	180	200	220	240	270	270
820	40	50	80	100	120	130	160	180	210	230	250	270	280
920	40	50	80	100	120	140	160	190	210	230	250	280	280
1020	40	50	80	100	130	140	170	190	210	240	260	280	290
Более 1020 и плоские поверхности	40	60	90	120	140	160	190	220	250	280	310	320	320

Таблица 2.4.

Толщина тепловой изоляции из матов "ТЕХ МАТ" отвечающая действующим нормам плотности теплового потока, для оборудования и трубопроводов с положительными температурами, расположенных в помещении с температурой 20°C.

Наружный диаметр трубопровода, мм	Средняя температура теплоносителя, °C											
	50	100	150	200	250	300	350	400	450	500	550	570
	Толщина теплоизоляционного слоя в конструкции, мм											
18	40	40	40	40	50	70	80	90	100	100	100	100
25	40	40	40	50	60	80	90	100	110	120	120	120
32	40	40	40	50	60	80	90	110	120	130	140	140
45	40	40	50	50	70	80	90	110	120	130	140	140
57	40	40	50	60	70	90	102	120	130	150	150	150
76	40	40	60	70	80	100	110	130	140	160	160	160
89	40	50	60	70	80	100	120	130	150	160	170	170
108	40	50	60	80	90	110	120	140	150	170	180	180
133	40	50	70	80	90	110	120	140	160	170	190	200
159	40	50	70	90	90	110	130	150	160	180	200	220
219	40	60	80	90	100	120	140	160	170	190	210	230
273	40	60	80	100	110	130	150	170	190	210	220	230
325	40	60	80	100	110	140	160	180	190	210	230	240
377	40	60	90	100	110	140	160	180	200	220	240	240
426	40	70	90	110	120	140	160	180	10	220	240	250
476	40	70	90	110	120	150	170	190	209	230	250	250
530	40	70	90	110	120	150	170	190	210	240	260	260
630	40	70	90	110	130	150	180	200	220	240	260	270
720	40	70	90	120	130	160	180	200	220	250	270	280
820	40	70	100	120	130	160	180	210	230	250	270	280
920	40	70	100	120	130	160	190	210	230	250	280	290
1020	40	70	100	120	140	160	190	210	230	260	280	290
Более 1020 и плоские поверхности	40	80	110	140	150	190	220	250	280	310	320	320

2.4.2. Тепловая изоляция трубопроводов и оборудования, с целью обеспечения заданной температуры на поверхности изоляции

2.4.2.1. Тепловую изоляцию трубопроводов и оборудования по заданной температуре на поверхности выполняют в случае, когда тепловые потери трубопровода не регламентированы, но, в соответствии с требованиями техники безопасности, необходимо защитить обслуживающий персонал от ожогов, или снизить тепловыделения в помещении.

2.4.2.2. В соответствии с санитарными нормами и требованиями СНиП 2.04.14-88 температура поверхности расположенных в помещении изолированных трубопроводов при температуре теплоносителя ниже 100°C не должна превышать 35°C, а при температуре теплоносителя 100°C и более не должна превышать 45°C.

В обслуживаемой зоне на открытом воздухе температура поверхности изоляции с металлическим защитным покрытием должна быть не выше 55°C, а для других видов покрытий не должна превышать 60°C.

2.4.2.3. Толщина тепловой изоляции трубопроводов, определяемая по заданной температуре на её поверхности, зависит от расположения изолируемого объекта (на открытом воздухе или в помещении), температуры окружающего воздуха, (t_o), температуры теплоносителя, (t_m), наружного диаметра трубопровода, (d) и коэффициента теплоотдачи от поверхности к окружающему воздуху (α_n), Вт/(м²·К).

Расчет толщины тепловой изоляции для плоских поверхностей выполняется по формуле:

$$\delta_{uz} = \frac{\lambda_{uz} (t_m - t_k)}{\alpha_n (t_k - t_o)}, \quad (2.4)$$

Расчет толщины тепловой изоляции для трубопроводов выполняется по формуле:

$$\frac{d_{uz}}{d_n} \ln \frac{d_{uz}}{d_n} = \frac{2 \cdot \lambda_{uz} \cdot (t_m - t_k)}{\alpha_n \cdot d_n \cdot (t_k - t_o)}, \quad (2.5)$$

где:

t_o - температура на поверхности изоляционной конструкции, °С;
 t_m , t_o , d_n , d - те же, что и формулах (2.1. и 2.2.).

2.4.2.4. Коэффициент теплоотдачи, (α_n), принимают в соответствии с приложением 2.9. СНиП 2.04.14-88 "Тепловая изоляция оборудования и трубопроводов".

2.4.2.5. При выборе защитного покрытия тепловой изоляции трубопроводов, расположенных в помещении, следует учитывать радиационные свойства его поверхности. Для снижения толщины теплоизоляционного слоя рекомендуется применять защитное покрытие с высоким коэффициентом излучения (неметаллическое). Для тех же расчетных условий при металлическом защитном покрытии расчетная толщина изоляции существенно выше.

2.4.2.6. В таблицах 2.5. – 2.8. приведены рекомендуемые значения толщины теплоизоляционного слоя из минераловатных матов "ТЕХ МАТ" для конструкций тепловой изоляции трубопроводов и оборудования, рассчитанные с целью обеспечения заданной температуры на поверхности изоляции с металлическим и неметаллическим покрытиями.

Расчет произведен по условиям п. 2.3.2.2. при температурах окружающего воздуха:

- в помещении 20°C;
- на открытом воздухе – средней максимальной температуре самого жаркого месяца для Центрального района.

Таблица 2.5.

Толщина тепловой изоляции из матов "ТЕХМАТ" в конструкции с металлическим защитным покрытием, отвечающая требованиям техники безопасности, для оборудования и трубопроводов, расположенных в помещении.

Наружный диаметр трубопровода, мм	Температура изолируемой поверхности, °С									
	до 150	200	250	300	350	400	450	500	550	570
	Толщина теплоизоляционного слоя в конструкции, мм									
25	40	40	50	60	70	80	90	100	110	120
32	40	40	50	60	70	90	110	120	140	140
45	40	40	50	70	80	100	110	130	140	140
57	40	40	50	70	90	100	120	140	150	150
76	40	40	60	70	90	110	130	150	160	160
89	40	40	60	80	90	110	130	150	170	170
108	40	40	60	80	100	120	140	160	180	180
133	40	50	60	80	100	120	140	170	190	200
159	40	50	70	90	110	130	150	170	200	210
219	40	50	70	90	110	140	160	190	210	220
273	40	50	70	90	120	140	170	200	220	230
325	40	50	70	100	120	150	170	200	230	240
377	40	50	70	100	120	150	180	210	240	240
426	40	50	70	100	130	150	180	210	240	250
476	40	50	80	100	130	160	180	220	250	250
530	40	50	80	100	130	160	190	220	250	260
630	40	50	80	100	130	160	190	230	260	270
720	40	50	80	110	132	160	200	230	270	280
820	40	50	80	110	130	170	200	240	270	290
920	40	50	80	110	140	170	200	240	280	290
1020	40	50	80	110	140	170	210	240	280	300
Более 1020 и плоские поверхности	40	60	90	120	160	200	240	290	320	320

Таблица 2.6.

Толщина тепловой изоляции из матов "ТЕХМАТ" в конструкции с неметаллическим защитным покрытием, отвечающая требованиям техники безопасности, для оборудования и трубопроводов, расположенных в помещении.

Наружный диаметр трубопровода, мм	Температура изолируемой поверхности, °С								
	до 200	250	300	350	400	450	500	550	600
	Толщина теплоизоляционного слоя в конструкции, мм								
25	40	40	40	50	60	70	80	90	100
32	40	40	40	50	60	70	80	90	110
45	40	40	40	50	64	76	90	100	110
57	40	40	50	60	68	80	90	106	120
76	40	40	50	60	72	85	100	110	130
89	40	40	50	60	75	88	100	120	130
108	40	40	50	70	78	92	110	120	140
133	40	40	50	70	81	96	110	130	150
159	40	40	60	70	90	100	120	130	150
219	40	40	60	70	90	110	120	140	160
273	40	50	60	80	90	110	130	150	170
325	40	50	60	80	100	110	130	150	170
377	40	50	60	80	100	120	140	160	180
426	40	50	60	80	100	120	140	160	180
476	40	50	60	80	100	120	140	160	190
530	40	50	60	80	100	120	140	170	190
630	40	50	70	80	100	120	150	170	200
720	40	50	70	80	110	130	150	170	200
820	40	50	70	90	110	130	150	180	200
920	40	50	70	90	110	130	150	180	210
1020	40	50	70	90	110	130	160	180	210
Более 1020 и плоские поверхности	40	50	70	90	120	150	180	210	250

Таблица 2.7.

Толщина тепловой изоляции из матов "ТЕХ МАТ" в конструкциях с металлическим защитным покрытием, отвечающая требованиям техники безопасности, для оборудования и трубопроводов, расположенных на открытом воздухе в Центральном районе России.

Наружный диаметр трубопровода, мм	Температура изолируемой поверхности, °C								
	до 200	250	300	350	400	450	500	550	570
	Толщина теплоизоляционного слоя в конструкции, мм								
25	40	40	50	50	60	70	80	90	100
32	40	40	50	60	70	80	90	100	120
45	40	40	50	64	80	90	100	110	140
57	40	40	60	70	80	100	110	120	140
76	40	50	60	70	90	100	120	140	150
89	40	50	60	80	90	110	120	140	160
108	40	50	60	80	90	110	130	150	170
133	40	50	70	80	100	120	140	150	180
159	40	50	70	80	100	120	140	160	180
219	40	50	70	90	110	130	150	170	200
273	40	50	70	90	110	130	160	180	210
325	40	60	70	90	120	140	160	190	210
377	40	60	80	100	120	140	170	190	200
426	40	60	80	100	120	140	170	200	220
476	40	60	80	100	120	150	170	200	230
530	40	60	80	100	120	150	180	200	230
630	40	60	80	100	130	150	180	208	240
720	40	60	80	100	130	160	180	212	240
820	40	60	80	100	130	160	190	216	250
920	40	60	80	110	130	160	190	219	250
1020	40	60	80	110	130	160	190	222	260
Более 1020 и плоские поверхности	40	60	90	120	150	180	220	265	310

Таблица 2.8.

Толщина тепловой изоляции из матов "ТЕХ МАТ" в конструкциях с неметаллическим защитным покрытием, отвечающая требованиям техники безопасности, для оборудования и трубопроводов, расположенных на открытом воздухе в Центральном районе России.

Наружный диаметр трубопровода, мм	Температура изолируемой поверхности, °С							
	до 250	300	350	400	450	500	550	600
	Толщина теплоизоляционного слоя, мм							
25	40	40	40	40	50	50	60	60
32	40	40	40	43	50	60	70	70
45	40	40	40	50	60	60	70	80
57	40	40	40	50	60	70	80	90
76	40	40	40	50	60	70	80	90
89	40	40	40	50	60	70	90	100
108	40	40	50	60	70	80	90	100
133	40	40	50	60	70	80	90	110
159	40	40	50	60	70	80	95	110
219	40	40	50	60	80	90	101	120
273	40	40	50	60	80	90	104	120
325	40	40	50	70	80	90	110	120
377	40	40	50	70	80	100	110	130
426	40	40	50	70	80	100	110	130
476	40	40	60	70	80	100	110	130
530	40	40	60	70	80	100	120	130
630	40	40	60	70	90	100	120	140
720	40	40	60	70	90	102	120	140
820	40	40	60	70	90	103	120	140
920	40	40	60	71	90	110	120	140
1020	40	40	60	71	90	110	120	140
Более 1020 и плоские поверхности	40	50	60	80	100	120	140	160

2.4.3. Тепловая изоляция трубопроводов с целью предотвращения замерзания содержащейся в них жидкости.

2.4.3.1. Тепловую изоляцию с целью предотвращения замерзания жидкости при прекращении её движения предусматривают для трубопроводов, расположенных на открытом воздухе. Как правило, это актуально для трубопроводов малого диаметра, имеющих малый запас аккумулированного тепла.

2.4.3.2. Время, на которое тепловая изоляция может предохранить транспортируемую жидкость от замерзания при остановке её движения, зависит от температуры жидкости и окружающего воздуха, скорости ветра, внутреннего диаметра, толщины и материала стенки трубопровода; параметров транспортируемой жидкости. К параметрам, влияющим на длительность периода до начала замерзания относятся: плотность, температура замерзания, удельная теплоёмкость, скрытая теплота замерзания.

Чем больше диаметр трубопровода и выше температура жидкости, тем меньше вероятность замерзания.

Чем больше скорость ветра и ниже температура жидкости (холодной воды) и окружающего воздуха, меньше диаметр трубопровода, тем больше вероятность замерзания жидкости. Уменьшает вероятность замерзания холодной воды применение изолированных неметаллических трубопроводов.

2.4.3.3. Толщину тепловой изоляции рассчитывают по формуле (2.6.)

$$\ln \frac{d_{из}}{d_{н}} = 2 \cdot \pi \cdot \lambda_{из} \left\{ \frac{3,6 \cdot K \cdot z}{2 \cdot (t_m - t_s) \cdot (v_m \rho_m c_m + v_{cm} \rho_{cm} c_{cm}) + \frac{0,25 \cdot v_m \rho_m r_m}{t_s - t_o}} - \frac{1}{\pi \cdot d_{н} \cdot \alpha_{н}} \right\}, \quad (2.6.)$$

где:

v_m - объём жидкости на метр длины трубопровода, м³;

ρ_m - плотность жидкости, кг/м³;

c_m - удельная теплоемкость жидкости, кДж/(кг·К);

v_{ce} - объём стенки на метр длины трубопровода, м³;

ρ_{ce} - плотность кг/м³;

c_{ce} - удельная теплоемкость материала стенки, кДж/(кг·К);

r_m - скрытая теплота замерзания (плавления), кДж/кг;

z - время предполагаемой приостановки движения жидкости, час;

$\alpha_{н}$ - коэффициент, учитывающий дополнительные потери на опорах трубопроводов.

В частном случае для стального водопровода формула имеет вид:

$$\ln \frac{d_{из}}{d_{н}} = 2 \cdot \pi \cdot \lambda_{из} \left\{ \frac{K \cdot z}{2326 \cdot \left[\frac{t_m \cdot (v_m + 0,9 \cdot v_{cm})}{t_m - 2 \cdot t_o} - \frac{10 \cdot v_m}{t_o} \right]} - \frac{1}{\pi \cdot d_{н} \cdot \alpha_{н}} \right\}, \quad (2.7.)$$

2.4.3.4. Температуру окружающего воздуха следует принимать – среднюю наиболее холодной пятидневки с обеспечением 0,98 для региона, где расположен трубопровод.

2.4.3.5. Коэффициент, учитывающий дополнительные потери на опорах – 1,2.

2.4.3.6. Расчетное время, в течение которого тепловая изоляция из минераловатных матов "ТЕХ МАТ" позволит предохранить от замерзания холодную воду с начальной температурой 5 и 10°С при аварийной остановке её движения в зимнее время в трубопроводах, расположенных в Центральном регионе, представлена в таблицах 9 и 10.

При расчетной температуре воды ниже +5°С и температуре окружающего воздуха ниже минус 28°С или для других жидких вязких веществ необходимо проведение расчетов по формулам (2.6. или 2.7.).

Таблица 2.9.

Ориентировочное время до начала замерзания воды с начальной температурой +5°C при остановке ее движения в трубопроводах холодного водоснабжения, теплоизолированных матам минераловатными «ТЕХ МАТ», расположенных на открытом воздухе и в неотапливаемых помещениях объектов в Центральном регионе России.

Наружный диаметр трубопровода, мм	Толщина теплоизоляционного слоя, мм.												
	40	50	60	70	80	90	100	110	120	130	140	150	160
Допустимое время остановки движения воды до начала замерзания, час													
25	1,5	1,7	1,8	1,9	2,1	2,2	2,2	2,3	2,4	2,5	2,5	2,6	2,7
32	2,5	2,9	3,1	3,4	3,6	3,8	3,9	4,1	4,3	4,4	4,5	4,6	4,7
45	4,5	5,1	5,7	6,2	6,6	7,0	7,3	7,7	8,0	8,3	8,5	8,8	9,0
57	6,5	7,5	8,3	9,1	9,8	10,4	11,0	11,5	12,0	12,4	12,9	13,3	13,7
76	9,9	11,5	12,9	14,2	15,3	16,4	17,4	18,3	19,2	20,0	20,8	21,5	22,2
89	12,1	14,1	15,9	17,6	19,1	20,5	21,8	23,0	24,1	25,2	26,2	27,2	28,1
108	15,5	18,2	20,6	22,9	25,0	26,9	28,7	30,4	32,0	33,5	34,9	36,3	37,6
133	20,4	24,1	27,6	30,7	33,7	36,4	39,0	41,5	43,8	45,9	48,0	50,0	51,9
159 и более	25,3	30,1	34,6	38,8	42,6	46,3	49,7	53,0	56,1	59,0	61,8	64,5	67,0

Примечание. Расчетная температура воздуха минус 28°C.

Таблица 2.10.

Ориентировочное время до начала замерзания воды с начальной температурой +10°C при остановке ее движения в трубопроводах холодного водоснабжения, теплоизолированных матам минераловатными «ТЕХ МАТ», расположенных на открытом воздухе и в неотапливаемых помещениях объектов в Центральном регионе России.

Наружный диаметр трубопровода, мм	Толщина теплоизоляционного слоя, мм.												
	40	50	60	70	80	90	100	110	120	130	140	150	160
Допустимое время остановки движения воды до начала замерзания, час													
25	1,9	2,1	2,2	2,4	2,5	2,7	2,8	2,9	3,0	3,1	3,1	3,2	3,3
32	3,0	3,4	3,7	4,0	4,3	4,5	4,7	4,9	5,1	5,2	5,4	5,5	5,7
45	5,3	6,0	6,7	7,2	7,7	8,2	8,6	9,0	9,4	9,7	10,0	10,3	10,6
57	7,6	8,7	9,7	10,6	11,4	12,1	12,8	13,4	14,0	14,5	15,0	15,5	16,0
76	11,5	13,3	14,9	16,4	17,8	19,0	20,2	21,3	22,3	23,2	24,1	24,9	25,7
89	14,0	16,3	18,5	20,4	22,1	23,7	25,3	26,7	28,0	29,2	30,4	31,5	32,5
108	17,9	21,0	23,9	26,5	28,9	31,2	33,3	35,2	37,1	38,8	40,4	42,0	43,5
133	23,5	27,8	31,8	35,5	38,9	42,0	45,0	47,8	50,5	53,0	55,4	57,7	59,8
159 и более	29,2	34,8	39,9	44,7	49,2	53,4	57,3	61,1	64,7	68,0	71,3	74,3	77,3

Примечание. Расчетная температура воздуха минус 28°C.

2.4.4. Тепловая изоляция оборудования и трубопроводов с целью предотвращения конденсации влаги на поверхности изоляции

2.4.4.1. Толщину тепловой изоляции с целью предотвращения конденсации влаги из воздуха на поверхности изоляции выполняют для оборудования и трубопроводов, расположенных в помещении, содержащих вещества с температурой ниже температуры окружающего воздуха, в том числе холодную воду. Для объектов, расположенных на открытом воздухе, такой расчет не выполняют.

2.4.4.2. На величину толщины теплоизоляционного слоя для предотвращения конденсации влаги из воздуха на поверхности теплоизоляционной конструкции влияют относительная влажность окружающего воздуха (ϕ), температура воздуха в помещении (t_o) и вид защитного покрытия. При использовании покрытия с высоким коэффициентом излучения (неметаллического), расчетная толщина изоляции существенно ниже.

Расчетную толщину теплоизоляционного слоя для поверхностей с большим радиусом кривизны и плоских определяют по формуле:

$$\delta_{из} = \frac{\lambda_{из}}{\alpha_n} \left(\frac{t_o - t_m}{t_o - t_k} - 1 \right), \quad (2.8.)$$

Расчетную толщину тепловой изоляции для трубопроводов определяют по формуле:

$$\frac{d_{из}}{d_n} \ln \frac{d_{из}}{d_n} = \frac{2 \cdot \lambda_{из}}{\alpha_n \cdot d_n} \cdot \left(\frac{t_o - t_m}{t_o - t_k} - 1 \right), \quad (2.9.)$$

после определения $d_{из}/d$ толщину изоляции определяют по формуле (2.3).

2.4.4.3. Для определения толщины изоляции следует задать температуру на поверхности изоляции, (t_k), выше "точки росы" при температуре и относительной влажности окружающего воздуха (ϕ) в помещении.

Допустимый перепад температур ($t_o > t_k$) рекомендуется принимать по таблице 2.11.

Таблица 2.11.

Температура воздуха, t_o , °C	Относительная влажность воздуха, ϕ , %				
	50	60	70	80	90
	Расчетный перепад, ($t_o - t_k$) °C				
10	9,8	7,3	5,1	3,1	1,5
12	9,9	7,3	5,1	3,1	1,5
14	10,1	7,4	5,2	3,2	1,5
16	10,2	7,6	5,3	3,3	1,5
18	10,4	7,7	5,4	3,3	1,5
20	10,5	7,8	5,4	3,4	1,5
22	10,7	7,9	5,5	3,4	1,5
24	10,9	8,0	5,6	3,5	1,6
26	11,0	8,2	5,7	3,5	1,6
28	11,2	8,3	5,8	3,6	1,6
30	11,4	8,4	5,9	3,6	1,6
35	11,8	8,8	6,1	3,8	1,7

2.4.4.4. Коэффициент теплоотдачи следует принимать в соответствии с приложением 9 СНиП 2.04.14-88.

2.4.4.5. Рекомендуемая толщина тепловой изоляции из минераловатных матов "ТЕХ МАТ", рассчитанная при температуре воздуха в помещении 20°C и относительной влажности 75 и 80% приведена в таблицах 2.12. и 2.13.

С повышением относительной влажности воздуха при отсутствии вентиляции толщина изоляции значительно возрастает.

При другой температуре и влажности воздуха в помещении толщину изоляции следует определять по формулам (2.8. или 2.9.).

Таблица 2.12.

Толщина изоляции из матов "ТЕХ МАТ", обеспечивающая предотвращение конденсации влаги из воздуха на поверхности изоляции объектов, расположенных в помещении с температурой 20°C, при относительной влажности воздуха $\varphi = 75\%$.

Наружный диаметр трубопровода, мм	Вид защитного покрытия								
	металлическое					неметаллическое			
	Температура изолируемой поверхности, °С								
	до 0	-10	-20	-30	-40	до -10	-20	-30	-40
	Толщина теплоизоляционного слоя в конструкции, мм								
25	40	40	40	50	60	40	40	40	40
32	40	40	40	50	60	40	40	40	50
45	40	40	50	50	60	40	40	40	50
57	40	40	50	60	70	40	40	40	50
76	40	40	50	60	70	40	40	50	50
89	40	40	50	60	70	40	40	50	60
108	40	40	50	60	70	40	40	50	60
133	40	40	60	70	80	40	40	50	60
159	40	40	60	70	80	40	40	50	60
219	40	50	60	70	80	40	50	60	60
273	40	50	60	70	90	40	50	60	70
325	40	50	60	80	90	40	50	60	70
377	40	50	60	80	90	40	50	60	70
426	40	50	60	80	90	40	50	60	70
476	40	50	60	80	90	40	50	60	70
530	40	50	60	80	90	40	50	60	70
630	40	50	70	80	100	40	50	60	70
720	40	50	70	80	100	40	50	60	70
820	40	50	70	80	100	40	50	60	70
920	40	50	70	80	100	40	50	60	70
1020	40	50	70	80	100	40	50	60	70
Более 1020 и плоские поверхности	40	50	70	90	110	40	50	70	80

Таблица 2.13.

Толщина изоляции из матов "ТЕХ МАТ", обеспечивающая предотвращение конденсации влаги из воздуха на поверхности изоляции объектов, расположенных в помещении с температурой 20°C, при относительной влажности воздуха $\varphi = 80\%$.

Наружный диаметр трубопровода, мм	Вид защитного покрытия									
	металлическое					неметаллическое				
	Температура изолируемой поверхности, °C									
	до 0	-10	-20	-30	-40	до 0	-10	-20	-30	-40
	Толщина теплоизоляционного слоя в конструкции, мм									
25	40	40	50	60	60	40	40	40	40	50
32	40	40	50	60	70	40	40	40	50	50
45	40	40	50	60	70	40	40	40	50	60
57	40	40	60	70	80	40	40	40	50	60
76	40	50	60	70	80	40	40	50	60	60
89	40	50	60	70	80	40	40	50	60	70
108	40	50	60	80	90	40	40	50	60	70
133	40	50	70	80	90	40	40	50	60	70
159	40	50	70	80	90	40	40	50	60	70
219	40	50	70	90	100	40	40	50	70	80
273	40	60	70	90	100	40	40	60	70	80
325	40	60	70	90	110	40	40	60	70	80
377	40	60	80	90	110	40	40	60	70	80
426	40	60	80	90	110	40	40	60	70	80
476	40	60	80	90	110	40	40	60	70	80
530	40	60	80	100	110	40	40	60	70	90
630	40	60	80	100	120	40	40	60	70	90
720	40	60	80	100	120	40	50	60	70	90
820	40	60	80	100	120	40	50	60	70	90
920	40	60	80	100	120	40	50	60	70	90
1020	40	60	80	100	120	40	50	60	80	90
Более 1020 и плоские поверхности	40	60	90	110	130	40	50	60	80	100

2.4.5. Тепловая изоляция трубопроводов водяных тепловых сетей двухтрубной подземной канальной прокладки

2.4.5.1. Для двухтрубной прокладки в одноячейковом непроходном канале линейная плотность теплового потока по заданным теплоизоляционным конструкциям и конструкции непроходного канала определяют по формулам:

для подающего трубопровода:

$$q_1 = \frac{t_{1m} - t_{zp}}{R_1}, \quad (2.10.)$$

где:

t_{1m} - температура теплоносителя в подающем трубопроводе, °С;

t^* - температура грунта на глубине заложения трубопровода, °С.

R_1 - полное термическое сопротивление подающего трубопровода, м²·°С/Вт;

для обратного трубопровода:

$$q_2 = \frac{t_{2m} - t_{zp}}{R_2}, \quad (2.11.)$$

где:

t_{2m} - температура теплоносителя в обратном трубопроводе, °С;

R_2 - полное термическое сопротивление обратного трубопровода, м²·°С/Вт.

$$R_1 = R_{1mp} + R_{кан} + R_{1дон}, \quad (2.12.)$$

$$R_2 = R_{2mp} + R_{кан} + R_{2дон}, \quad (2.13.)$$

где:

R_1 и R_2 - термические сопротивления соответственно для подающего и обратного трубопроводов, м²·°С/Вт;

R_1 , R_2 - дополнительные термические сопротивления взаимного влияния соответственно для подающего и обратного трубопроводов, м²·°С/Вт;

$R_{кан}$ - термическое сопротивление канала, м²·°С/Вт.

$$R_{1дон} = \Psi_{1кан} \cdot R_{кан} \quad ; (2.14.)$$

$$R_{2дон} = \Psi_{2кан} \cdot R_{кан} \quad ; (2.15.)$$

где:

$\Psi_{1кан}$, $\Psi_{2кан}$ - коэффициенты, определяющие дополнительное термическое сопротивление соответственно для подающего и обратного трубопроводов в канале.

$$\Psi_{1кан} = [(t_{2m} - t_{zp}) R_{1mp} - (t_{1m} - t_{2m}) \cdot R_{кан}] / [(t_{1m} - t_{zp}) R_{2mp} + (t_{1m} - t_{2m}) \cdot R_{кан}] \quad ; (2.16.)$$

$$\Psi_{2кан} = [(t_{1m} - t_{zp}) R_{2mp} + (t_{1m} - t_{2m}) \cdot R_{кан}] / [(t_{2m} - t_{zp}) R_{1mp} - (t_{1m} - t_{2m}) \cdot R_{кан}] \quad . (2.17.)$$

2.4.5.2. При расчетах тепловой изоляции трубопроводов подземной двухтрубной канальной прокладки тепловых сетей следует принимать:

а) расчетную среднегодовую температуру теплоносителя подающего и обратного трубопроводов – по таблице 2.14;

Таблица 2.14.

Температурные режимы водяных тепловых сетей, °С	95-70	150-70	180-70
Трубопровод	Расчетная температура теплоносителя, (t _{tr}) °С		
Подающий	65	90	110
Обратный	50	50	50

б) расчетную температуру наружной среды при глубине заложения до верха канала 0,7 м и менее:

- при круглогодичной работе тепловой сети – среднегодовую температуру наружного воздуха;

- при работе только в отопительный период – среднюю за отопительный период;

в) при глубине заложения верха канала более 0,7 м – среднюю за год температуру грунта на глубине заложения оси трубопроводов.

2.4.5.3. Толщина изоляции, отвечающая нормам плотности теплового потока, для трубопроводов тепловых сетей двухтрубной подземной канальной прокладки, расположенных в Центральном районе России, приведена в таблице 15.

Расчет выполнен для трубопроводов, проложенных в лотковых одноячейковых каналах (марки МКЛ) на глубине 0,7 м в грунте средней влажности с расчетной теплопроводностью 1,8 Вт/(м·°С).

За расчетную температуру окружающего воздуха принята средняя температура отопительного периода.

Толщины изоляции подающего и обратного трубопровода приняты одинаковыми.

При большей глубине заложения канала при толщине изоляции, указанной в таблице 2.15., тепловой поток с поверхности изоляции подающего и обратного трубопроводов уменьшаются, что обеспечивает дополнительную экономию энергоресурсов.

При изменении условий прокладки расчетные толщины теплоизоляции из цилиндров и тепловые потери трубопроводов подлежат корректировке.

При расчете толщины тепловой изоляции из минераловатных матов "ТЕХ МАТ", отвечающей нормам плотности теплового потока, для трубопроводов тепловых сетей двухтрубной канальной прокладки принят коэффициент $K_n = 1,2$, учитывающий дополнительные тепловые потери через опоры и арматуру трубопроводов.

Таблица 2.15.

Рекомендуемая толщина тепловой изоляции из матов минераловатных "ТЕХ МАТ", отвечающая нормам плотности теплового потока для трубопроводов тепловых сетей подземной канальной двухтрубной прокладки.

Наружный диаметр трубопровода, мм	Трубопровод		
	прямой/обратный	прямой/обратный	прямой/обратный
	Средняя температура теплоносителя, °С		
	65/50	90/50	110/50
	Толщина теплоизоляционного слоя, мм		
32	40	40	40
45	40	40	40
57	40	40	40
76	40	40	40
89	40	40	40
108	40	40	50
133	40	40	50
159	50	50	60
219	50	50	60
273	50	60	60
325	50	60	70
377	50	60	70
426	50	60	70
476	60	60	70
530	60	60	70
630	60	60	70
720	60	60	70
820	60	60	70
920	60	60	70
1020	60	60	70
1220	60	70	80
1420	60	70	80

2.4.5.4. Размеры каналов марки МКЛ, принятые при расчете толщин тепловой изоляции по нормам плотности теплового потока, приведены в таблице 2.16.

Таблица 2.16.

Диаметр условного прохода трубопровода, мм	Внутренние размеры канала, м	
	высота	ширина
50 - 100	- 0,555	- 0,97
125 - 200	- 0,705	- 1,32
250 - 400	- 0,905	- 1,92
500 - 600	- 1,105	- 2,41
700 - 800	- 1,38	- 2,77
900 - 1000	- 1,58	- 3,19
1000 - 1200	- 1,785	- 3,60
1200 - 1400	- 2,08	- 4,16

ЧАСТЬ 2

ПРИЛОЖЕНИЕ 2.1.

КОНСТРУКЦИИ ТЕПЛОВОЙ ИЗОЛЯЦИИ НА ОСНОВЕ ТЕПЛОИЗОЛЯЦИОННЫХ МАТОВ "ТЕХ МАТ" ДЛЯ ТРУБОПРОВОДОВ

с таблицами расходов
материалов

Маты теплоизоляционные

ROCKWOOL
НЕГОРЮЧАЯ ИЗОЛЯЦИЯ

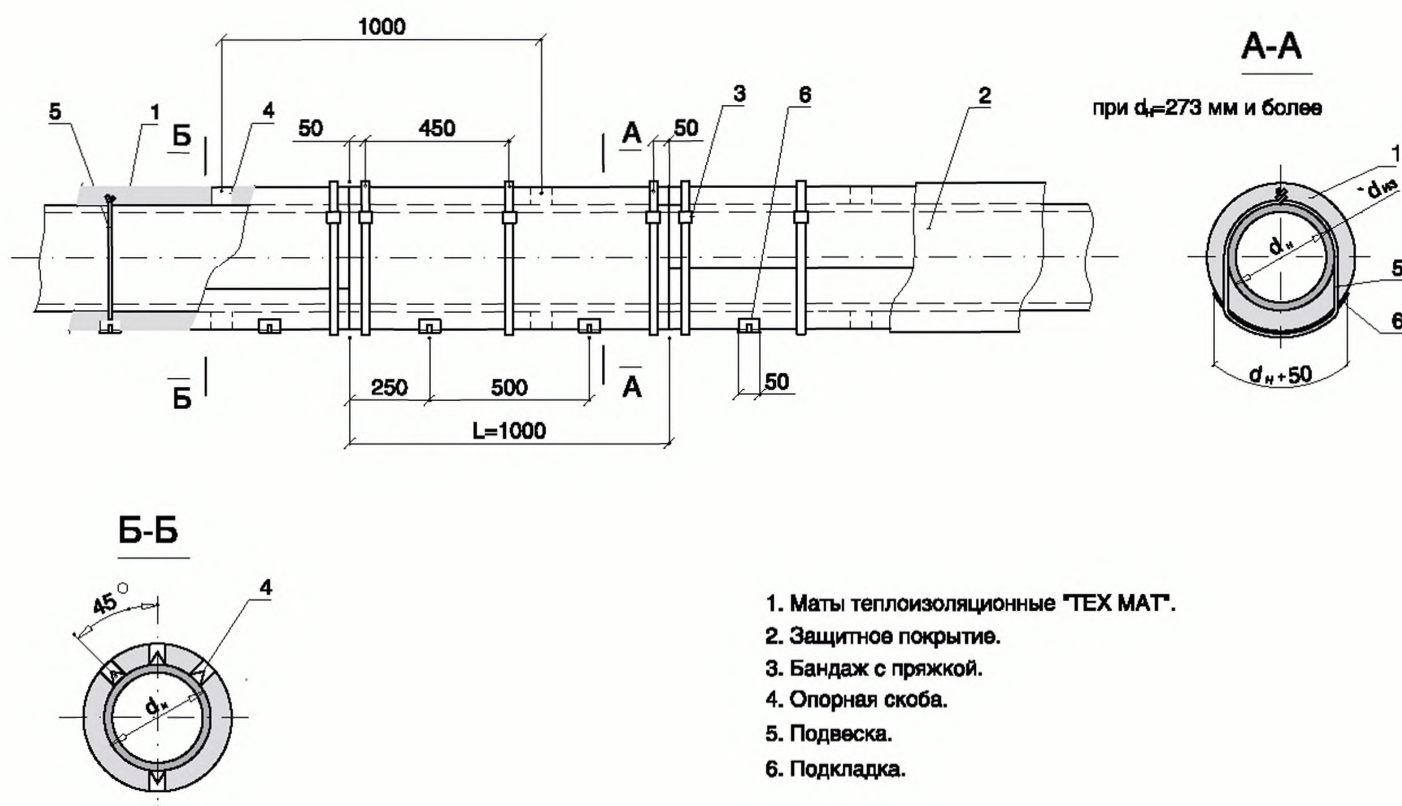


Рис. 2.1.1. Изоляция трубопроводов теплоизоляционными матами "ТЕХ МАТ" в один слой с креплением бандажами и подвесками.

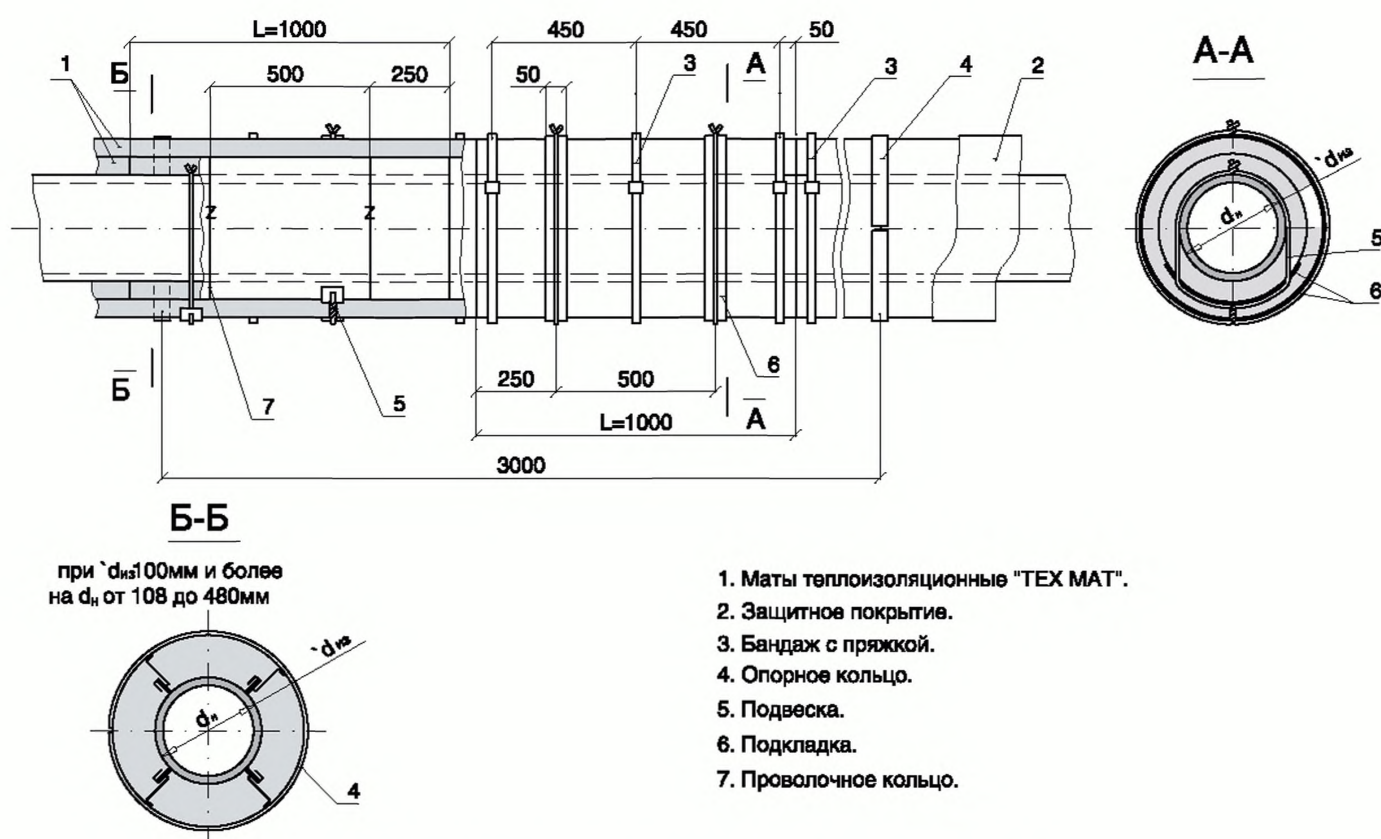


Рис. 2.1.2. Изоляция трубопроводов теплоизоляционными матами "ТЕХ МАТ" в два слоя с креплением бандажами и подвесками.

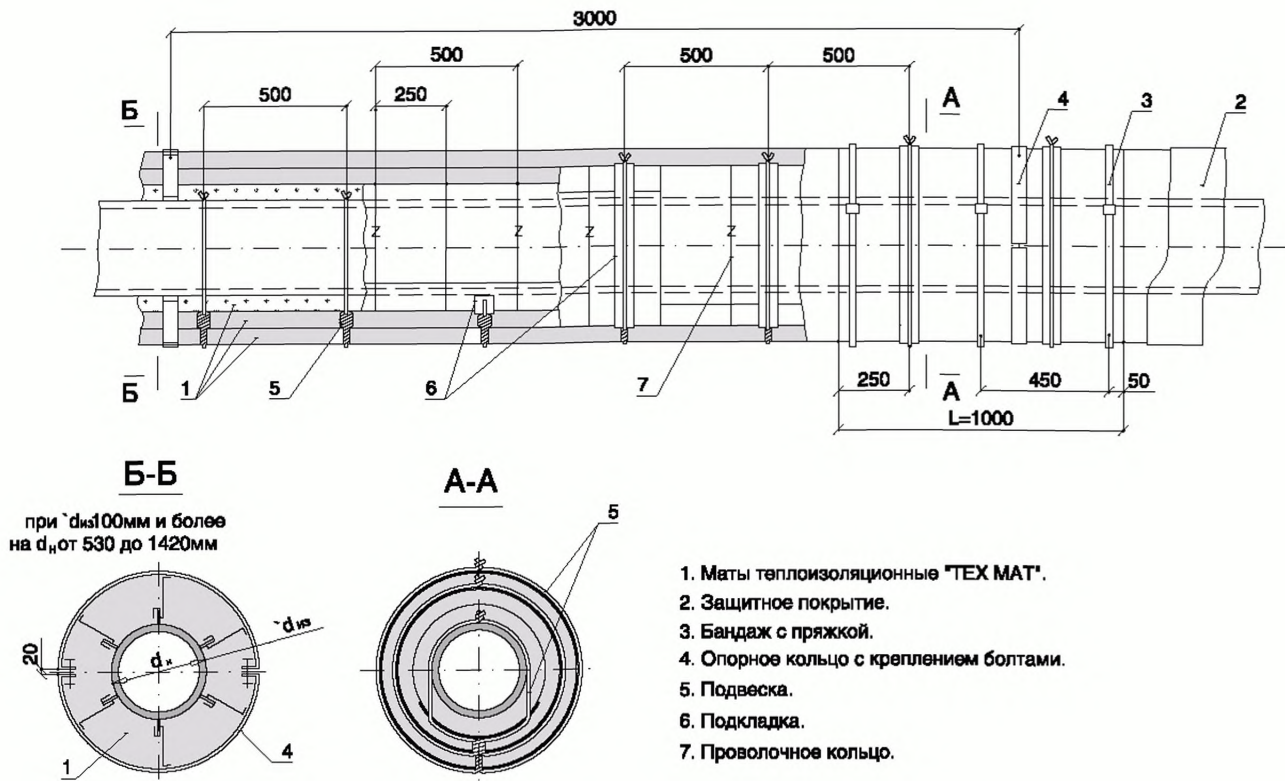


Рис. 2.1.3. Изоляция трубопроводов теплоизоляционными матами "ТЕХ МАТ" в три слоя с креплением бандажами и подвесками.

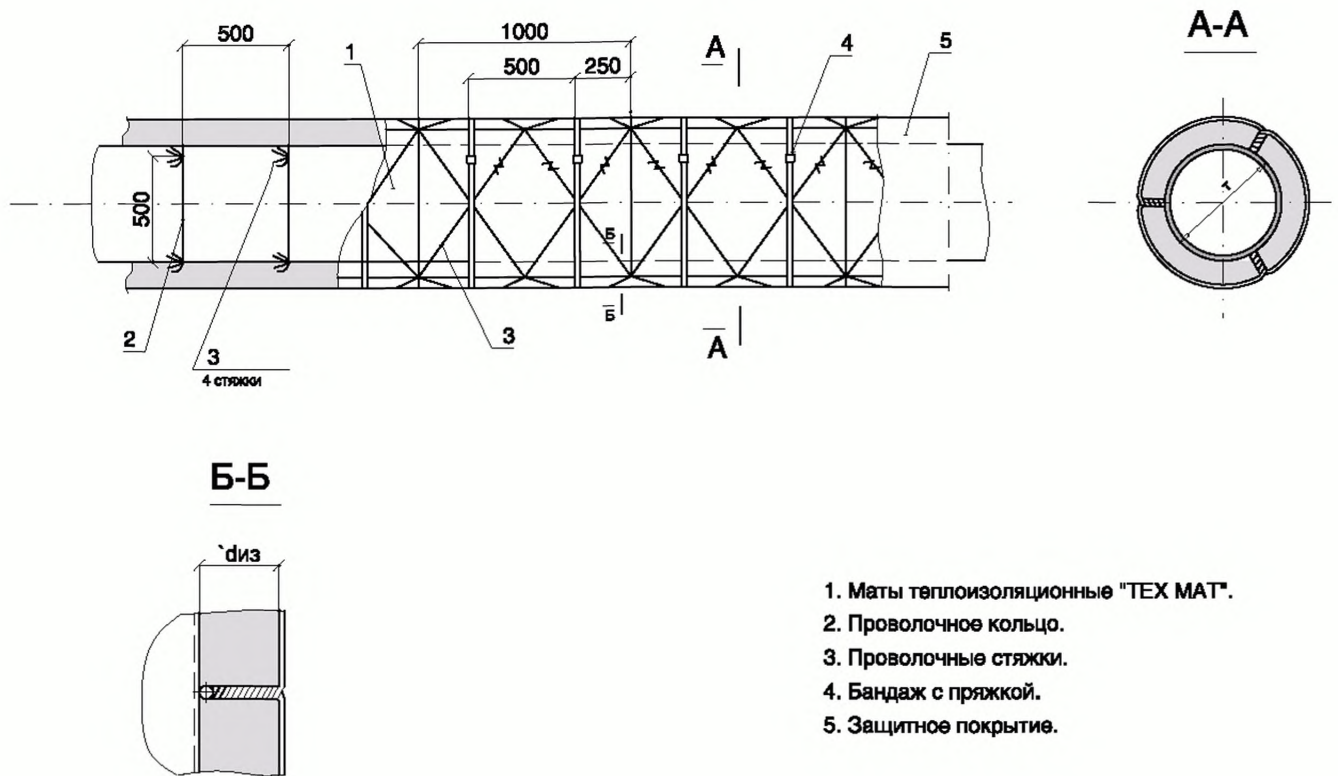


Рис. 2.1.4. Изоляция трубопроводов матами теплоизоляционными "ТЕХ МАТ" в один слой с креплением проволочными стяжками и бандажами.

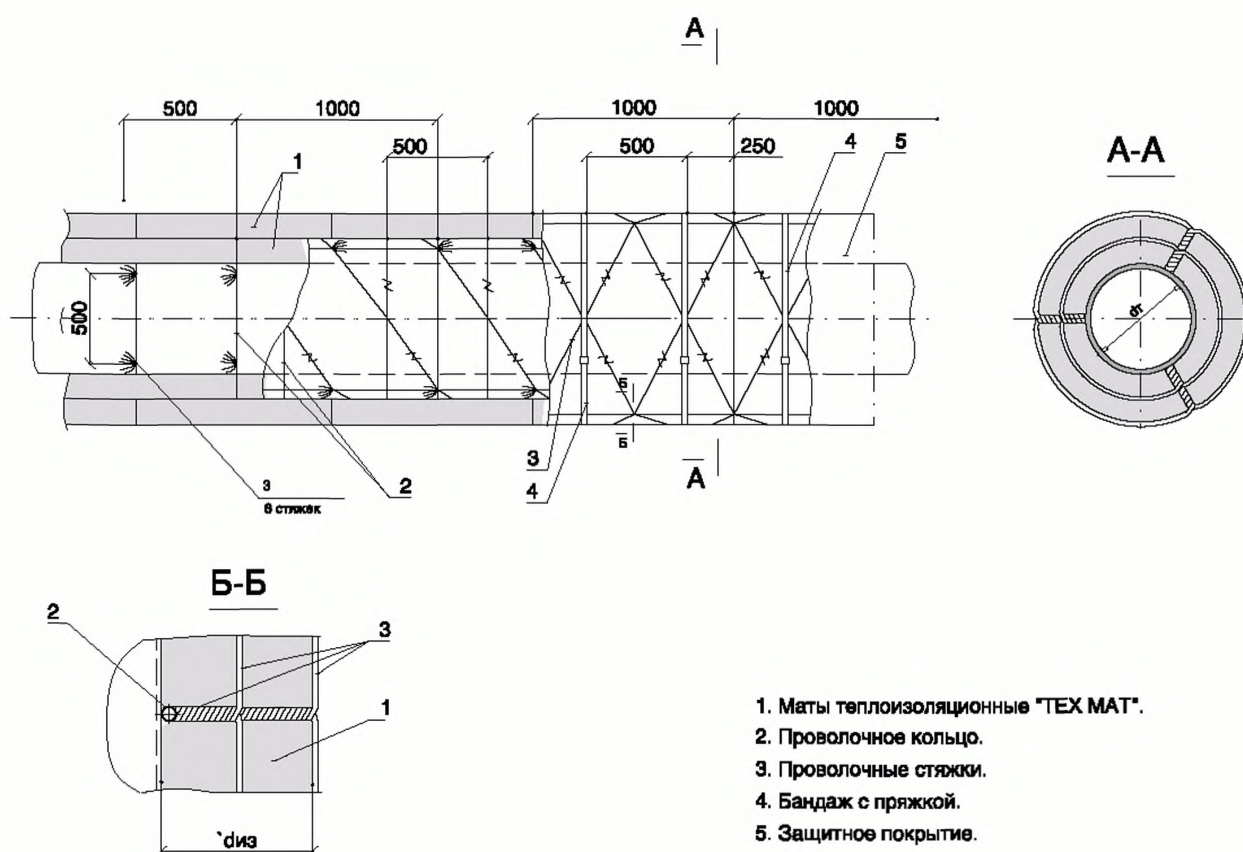


Рис. 2.1.5. Изоляция трубопроводов матами теплоизоляционными "ТЕХ МАТ" в два слоя с креплением проволочными стяжками, кольцами и бандажами.

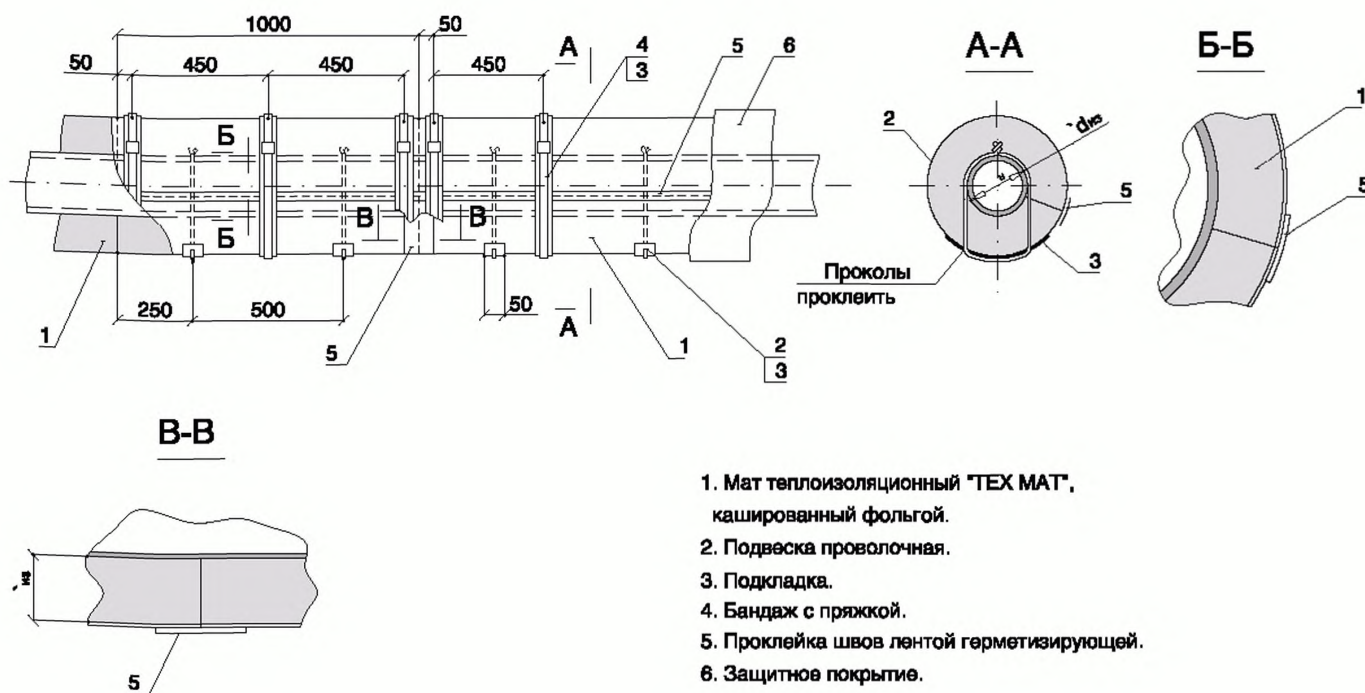


Рис. 2.1.6. Изоляция трубопроводов или воздухопроводов круглого сечения матами теплоизоляционными "ТЕХ МАТ", кашированными фольгой в один слой.

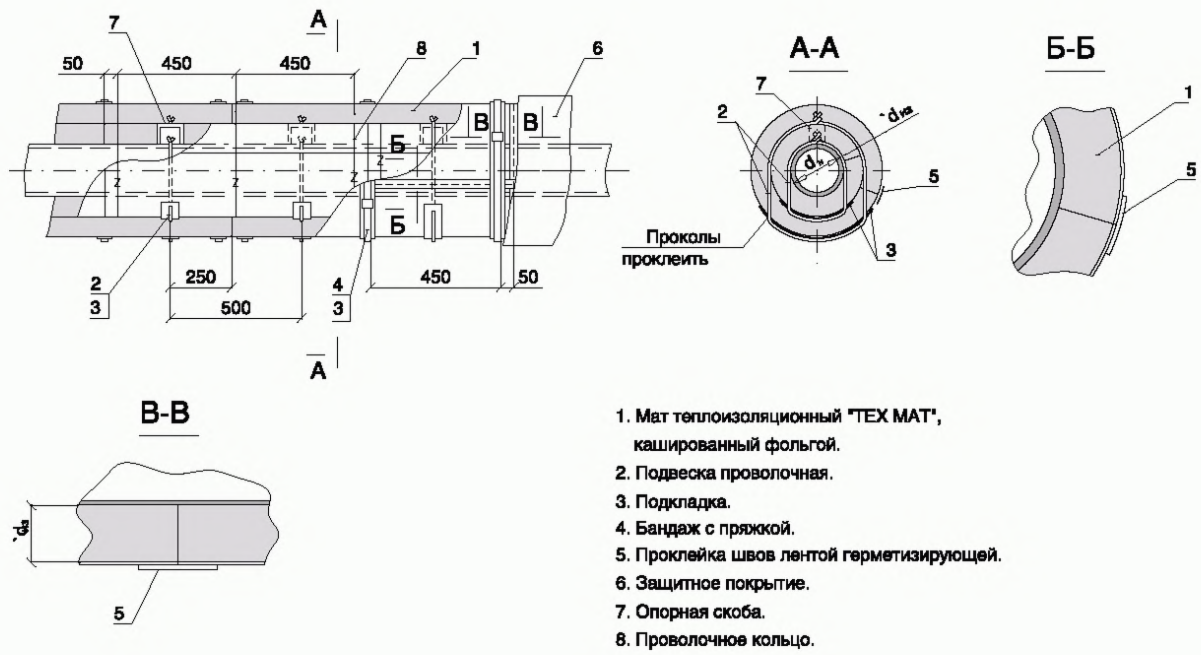


Рис. 2.1.7. Изоляция трубопроводов или воздухопроводов круглого сечения матами теплоизоляционными "ТЕХ МАТ", кашированными фольгой в два слоя.

Таблица 1П.2.1.

Расход материалов для изоляции 10 метров трубопровода с креплением бандажами и подвесками (рис. 1), бандажами, подвесками и проволочными кольцами по прилегающему к поверхности изоляции первому (второму) слоям (рис. 2.3).

№ поз.*	Наименование материала, изделия	Рис. 1 и 2 (крепление на бандажах и подвесках)																	
		Наружный диаметр трубопровода, мм																	
		45						57						76					
		Толщина теплоизоляционного слоя в конструкции, мм																	
		40	60	80	100	120	140	40	60	80	100	120	140	40	60	80	100	120	140
1	Мат теплоизоляционный "ТЕХ МАТ":																		
	объем в конструкции, м³	0,11	0,20	0,31	0,46	0,62	0,81	0,12	0,22	0,34	0,49	0,67	0,87	0,15	0,26	0,39	0,55	0,74	0,95
	объем для заказа, м³	0,15	0,27	0,42	0,62	0,84	1,09	0,16	0,30	0,46	0,66	0,90	1,17	0,20	0,35	0,53	0,74	1,0	1,28
	2.1. Защитное покрытие, м²	3,9	5,2	6,4	7,7	9,0	10,2	4,3	5,6	6,8	8,1	9,4	10,6	4,9	6,2	7,4	8,7	9,9	11,2
2	2.2. Винт, шт	70	70	70	70	70	70	70	70	70	70	70	70	70	70	70	70	70	70
	2.3. Бандаж с пряжкой, шт	20	20	20	20	20	20	20	20	20	20	20	20	20	20	20	20	20	20
	Бандаж с пряжкой, шт	30	30	30	30	30	30	30	30	30	30	30	30	30	30	30	30	30	30
3	3.1. Лента 0,7 x 20, кг	1,8	2,2	2,6	3,0	3,5	3,9	1,9	2,3	2,7	3,2	3,6	4,0	2,0	2,5	2,9	3,3	3,8	4,2
	3.2. Пряжка, шт	30	30	30	30	30	30	30	30	30	30	30	30	30	30	30	30	30	30
4	Кольцо Проволока 2,0-0-Ч (2,0Ц), кг	-	-	-	-	0,31	0,34	-	-	-	-	0,33	0,36	-	-	-	-	0,36	0,39

Примечание: * - номера позиций соответствуют позициям на рисунках 1 - 3.

Защитное покрытие (поз. 1) крепится или винтами (поз. 2) или бандажами (поз. 3)

Продолжение табл. 1П.2.1.

№ поз.*	Наименование материала, изделия	Рис. 1 и 2 (крепление на бандажах и подвесках)																				
		Наружный диаметр трубопровода, мм																				
		89					108					133										
		Толщина теплоизоляционного слоя в конструкции, мм																				
		40	60	80	100	120	140	160	40	60	80	100	120	140	160	40	60	80	100	120	140	160
1	Мат теплоизоляционный "ТЕХ МАТ":																					
	объем в конструкции, м³	0,16	0,28	0,43	0,60	0,79	1,01	1,25	0,19	0,32	0,47	0,67	0,87	1,09	1,35	0,22	0,36	0,54	0,73	0,95	1,20	1,47
	объем для заказа, м³	0,22	0,38	0,58	0,81	1,07	1,36	1,69	0,26	0,43	0,63	0,9	1,17	1,47	1,82	0,26	0,43	0,65	0,88	1,14	1,44	1,76
2	Защитное покрытие, м²	5,3	6,6	7,8	9,1	10,4	11,6	12,9	5,9	7,2	8,4	9,7	10,9	12,2	13,5	6,7	7,9	9,2	10,5	11,7	13,0	14,3
	2.2. Винт, шт	70	70	70	70	70	70	70	70	70	70	70	70	70	70	70	70	70	70	70	70	70
	2.3. Бандаж с пряжкой, шт	20	20	20	20	20	20	20	20	20	20	20	20	20	20	20	20	20	20	20	20	20
3	Бандаж с пряжкой, шт	30	30	30	30	30	30	30	30	30	30	30	30	30	30	30	30	30	30	30	30	30
	3.1. Лента 0,7х20, кг	2,2	2,6	3,0	3,4	3,8	4,2	4,6	2,4	2,8	3,2	3,6	4,0	4,4	4,8	2,6	3,1	3,5	3,9	4,3	4,7	5,1
	3.2. Пряжка, шт	30	30	30	30	30	30	30	30	30	30	30	30	30	30	30	30	30	30	30	30	30
4	4.1. Скоба опорная, шт	-	-	-	-	-	-	-	20	20	20	-	-	-	-	20	20	20	-	-	-	-
	4.2. Опорное кольцо, шт	-	-	-	-	-	-	-	-	-	-	3	3	3	3	-	-	-	3	3	3	3
7	Кольцо Проволока 2,0-0-Ч (2,0Ц), кг	-	-	-	-	0,39	0,40	0,46	-	-	-	-	0,42	0,44	0,48	-	-	-	-	0,46	0,49	0,53

Таблица 1П.2.1.

Расход материалов для изоляции 10 метров трубопровода с креплением бандажами и подвесками (рис. 1), бандажами, подвесками и проволочными кольцами по прилегающему к поверхности изоляции первому (второму) слоям (рис. 2 и 3).

№ поз.*	Наименование материала, изделия	Рис. 1 и 2 (крепление на бандажах и подвесках)																		
		Наружный диаметр трубопровода, мм																		
		159									219									
		Толщина теплоизоляционного слоя в конструкции, мм																		
		40	60	80	100	120	140	160	180	200	40	60	80	100	120	140	160	180	200	220
1	Мат теплоизоляционный "ТЕХ МАТ"																			
	объем в конструкции, м³	0,25	0,41	0,60	0,81	1,05	1,31	1,60	1,92	2,26	0,33	0,53	0,75	1,00	1,28	1,58	1,90	2,26	2,63	3,03
	объем для заказа, м³	0,30	0,49	0,72	0,97	1,26	1,57	1,92	2,30	2,71	0,40	0,64	0,90	1,20	1,54	1,90	2,28	2,71	3,16	3,64
2	Защитное покрытие, м²	7,5	8,8	10,0	11,3	12,5	13,8	15,0	16,3	17,6	9,4	10,6	11,9	13,2	14,4	15,7	16,9	18,2	19,4	20,7
	2.2. Винт, шт	70	70	70	140	140	140	140	140	140	70	70	140	140	140	140	140	140	140	140
	2.3. Бандаж с пряжкой, шт	20	20	20	20	20	20	20	20	20	20	20	20	20	20	20	20	20	20	20
3	Бандаж с пряжкой, шт	30	30	30	30	30	30	30	30	30	30	30	30	30	30	30	30	30	30	30
	3.1. Лента 0,7x20, кг	2,9	3,3	3,8	4,1	4,6	5,0	5,4	5,8	6,3	3,5	3,9	4,4	4,8	5,2	5,6	6,0	6,5	6,9	7,3
4	3.2. Пряжка, шт	30	30	30	30	30	30	30	30	30	30	30	30	30	30	30	30	30	30	30
	4.1. Скоба опорная, шт	20	20	20	-	-	-	-	-	-	20	20	20	-	-	-	-	-	-	-
	4.2. Опорное кольцо, шт	-	-	-	3	3	3	3	3	3	-	-	-	3	3	3	3	3	3	3
5	Подвеска Проволока 1,2-0-Ч или 1,2Ц, кг	-	-	-	-	-	-	-	-	-	0,15	0,18	0,2	0,23	0,43	0,45	0,48	0,50	0,58	0,95
6	Подкладка Стеклопластик рулонный, м²	-	-	-	-	-	-	-	-	-	0,3	0,34	0,38	0,42	1,8	2,0	2,2	2,4	2,6	4,1
7	Кольцо Проволока 2,0-0-Ч или 2,0Ц, кг	-	-	-	-	0,48	0,52	0,57	0,58	0,62	-	-	-	-	0,58	0,63	0,68	0,69	0,73	1,5

Продолжение табл. 1П.2.1.

№ поз.*	Наименование материала, изделия	Рис. 1, 2 и 3 (крепление на бандажах и подвесках)																			
		Наружный диаметр трубопровода, мм																			
		273										325									
		Толщина теплоизоляционного слоя в конструкции, мм																			
		40	60	80	100	120	140	160	180	200	220	40	60	80	100	120	140	160	180	200	220
1	Мат теплоизоляционный "ТЕХ МАТ"																				
	объем в конструкции, м³	0,39	0,63	0,88	1,17	1,48	1,82	2,18	2,56	2,97	3,41	0,46	0,73	1,02	1,33	1,68	2,04	2,44	2,86	3,30	3,77
	объем для заказа, м³	0,47	0,76	1,06	1,4	1,78	2,18	2,62	3,07	3,56	4,09	0,55	0,88	1,22	1,60	2,02	2,45	2,93	3,43	3,96	4,52
2	Защитное покрытие, м²	11,1	12,3	13,6	14,9	16,1	17,4	18,6	19,9	21,1	22,4	12,7	14,0	15,2	16,5	17,7	19,0	20,3	21,5	22,8	24,1
	2.2. Винт, шт	140	140	140	140	140	140	140	182	182	182	140	140	140	140	140	182	182	189	189	189
3	Бандаж с пряжкой, шт	30	30	30	30	30	30	30	30	30	30	30	30	30	30	30	30	30	30	30	30
	3.1. Лента 0,7x20, кг	4,1	4,5	5,1	5,4	5,8	6,2	6,6	7,0	7,4	7,8	4,7	5,1	5,5	5,9	6,3	6,7	7,1	7,5	7,9	8,3
	3.2. Пряжка, шт	30	30	30	30	30	30	30	30	30	30	30	30	30	30	30	30	30	30	30	30
4	4.1. Скоба опорная, шт	20	20	20	-	-	-	-	-	-	-	20	20	20	-	-	-	-	-	-	-
	4.2. Опорное кольцо, шт	-	-	-	3	3	3	3	3	3	3	-	-	-	3	3	3	3	3	3	3
5	Подвеска Проволока 1,2-0-4 или 1,2Ц, кг	0,18	0,19	0,20	0,21	0,47	0,5	0,55	0,57	0,61	0,95	0,21	0,22	0,23	0,24	0,57	0,61	0,66	0,69	0,73	1,10
6	Подкладка Стеклопластик рулонный, м²	0,35	0,39	0,43	0,47	2,0	2,14	2,3	2,46	2,6	4,38	0,4	0,44	0,47	0,51	2,2	2,36	2,52	2,66	2,82	4,8
7	Кольцо Проволока 2,0-0-4 (2,0Ц), кг	-	-	-	-	0,66	0,7	0,75	0,8	0,84	1,6	-	-	-	-	0,75	0,8	0,85	0,9	0,96	1,8

Маты теплоизоляционные

Продолжение табл. 1П.2.1.

№ поз.*	Наименование материала, изделия	Рис. 1, 2 и 3 (крепление на бандажах и подвесках)																			
		Наружный диаметр трубопровода, мм																			
		377										426									
		Толщина теплоизоляционного слоя в конструкции, мм																			
		40	60	80	100	120	140	160	180	200	220	40	60	80	100	120	140	160	180	200	220
1	Мат теплоизоляционный "ТЕХ МАТ"																				
	объем в конструкции, м³	0,52	0,82	1,15	1,50	1,87	2,27	2,70	3,15	3,62	4,13	0,59	0,92	1,27	1,65	2,06	2,9	2,94	3,43	3,93	4,46
	объем для заказа, м³	0,62	0,98	1,38	1,80	2,24	2,64	3,24	3,78	4,34	4,96	0,71	1,10	1,52	1,98	2,47	3,48	3,52	4,12	4,72	5,35
2	Защитное покрытие, м²	14,3	15,6	16,9	18,1	17,4	20,6	21,9	23,1	24,4	25,7	15,9	17,1	18,4	19,7	20,9	22,2	23,4	24,7	25,9	27,2
	2.2. Винт, шт	140	140	140	140	182	182	189	189	189	266	140	140	140	182	182	189	189	189	266	266
3	Бандаж с пряжкой, шт	30	30	30	30	30	30	30	30	30	30	30	30	30	30	30	30	30	30	30	30
	3.1. Ленга 0,7x20, кг	5,2	2,6	6,0	6,4	6,8	7,2	7,6	8,0	8,5	8,9	5,7	6,1	6,5	7,4	7,8	8,3	8,7	9,2	9,6	10
	3.2. Пряжка, шт	30	30	30	30	30	30	30	30	30	30	30	30	30	30	30	30	30	30	30	30
4	4.1. Скоба 40 опорная, шт	40	40	-	-	-	-	-	-	-	40	40	40	-	-	-	-	-	-	-	-
	4.2. Опорное кольцо, шт	-	-	-	3	3	3	3	3	3	-	-	-	-	3	3	3	3	3	3	-
	4.3. Опорное кольцо с креплением болтами, шт	-	-	-	-	-	-	-	-	-	3	-	-	-	-	-	-	-	-	-	3
5	Подвеска Проволока 1,2-0-Ч или 1,2Ц, кг	0,22	0,23	0,24	0,25	0,62	0,65	0,69	0,72	0,76	1,15	0,25	0,26	0,27	0,28	0,67	0,71	0,75	0,79	0,83	1,24
6	Подкладка Стеклопластик рулонный, м²	0,42	0,42	0,42	0,42	2,35	2,49	1,62	2,71	2,9	5,0	0,47	0,47	0,47	0,47	2,56	2,72	2,86	3,02	3,16	5,4
7	Кольцо Проволока 2,0-0-Ч (2,0Ц), кг	-	-	-	-	0,83	0,88	0,93	0,98	1,03	1,96	-	-	-	-	0,9	0,95	1,0	1,05	1,1	2,1

Продолжение табл. 1П.2.1.

№ поз.*	Наименование материала, изделия	Рис. 1, 2 и 3 (крепление на бандажах и подвесках)																			
		Наружный диаметр трубопровода, мм																			
		476										530									
		Толщина теплоизоляционного слоя в конструкции, мм																			
		40	60	80	100	120	140	160	180	200	220	40	60	80	100	120	140	160	180	200	220
1	Мат теплоизоляционный "ТЕХ МАТ"																				
	объем в конструкции, м³	0,75	1,01	1,40	1,81	2,25	2,71	3,20	3,71	4,25	4,81	0,72	1,11	1,53	1,98	2,45	2,94	3,46	4,01	4,58	5,17
	объем для заказа, м³	0,9	1,22	1,68	2,17	2,70	3,25	3,84	4,45	5,10	5,77	0,86	1,33	1,84	2,38	2,94	3,53	4,15	4,81	5,50	6,20
2	Защитное 2 покрытие, м	17,5	18,7	20,0	21,2	22,5	23,7	25,0	26,3	27,5	28,3	19,1	20,4	21,6	22,9	24,1	25,4	26,7	27,9	29,2	30,4
	2.2. Винт, шт	140	182	182	252	259	266	266	266	266	266	182	182	259	259	266	266	266	266	273	273
3	Бандаж с пряжкой, шт	30	30	30	30	30	30	30	30	30	30	30	30	30	30	30	30	30	30	30	30
	3.1. Лента 0,7х20, кг	6,2	6,6	7,0	7,9	8,3	8,7	9,2	9,6	10,0	10,5	6,8	7,2	7,6	8,0	8,4	8,8	9,2	9,6	10,0	10,4
	3.2. Пряжка, шт	30	30	30	30	30	30	30	30	30	30	30	30	30	30	30	30	30	30	30	30
4	4.1. Скоба 40 опорная, шт	40	40	-	-	-	-	-	-	-	40	40	40	-	-	-	-	-	-	-	-
	4.2. Опорное кольцо, шт	-	-	-	3	3	3	3	3	3	-	-	-	-	3	3	3	3	3	3	-
	4.3. Опорное кольцо с креплением болтами, шт	-	-	-	-	-	-	-	-	-	3	-	-	-	-	-	-	-	-	-	3
5	Подвеска Проволока 1,2-0-Ч или 1,2Ц, кг	0,28	0,3	0,32	0,34	0,74	0,78	0,82	0,86	0,9	1,34	0,31	0,33	0,35	0,37	0,78	0,82	0,86	0,9	0,94	1,41
6	Подкладка Стеклопластик рулонный, м²	0,52	0,52	0,52	0,52	2,76	2,9	3,0	3,2	3,35	5,8	0,58	0,58	0,58	0,58	3,0	3,2	3,36	3,51	3,67	6,5
7	Кольцо Проволока 2,0-0-Ч (2,0Ц), кг	-	-	-	-	0,98	1,03	1,08	1,13	1,18	2,26	-	-	-	-	1,07	1,13	1,18	1,23	1,28	2,45

Продолжение табл. 1П.2.1

№ поз.*	Наименование материала, изделия	Рис. 1, 2 и 3 (крепление на бандажах и подвесках)																			
		Наружный диаметр трубопровода, мм																			
		630										720									
		Толщина теплоизоляционного слоя, мм																			
		40	60	80	100	120	140	160	180	200	220	240	260	280	40	60	80	100	120	140	160
1	Мат теплоизоляционный "ТЕХ МАТ"																				
	объем в конструкции, м³	0,84	1,3	1,78	2,29	2,83	3,38	3,97	4,58	5,21	5,87	6,56	7,27	8,00	0,95	1,47	2,01	2,57	3,17	3,78	4,42
	объем для заказа, м³	1,01	1,56	2,14	2,75	3,4	4,06	4,76	5,5	6,25	7,05	7,87	8,72	9,6	1,14	1,76	2,41	3,08	3,81	4,54	5,30
2	2.1. Защитное покрытие, м²	22,0	23,6	24,8	26,1	27,3	28,6	29,8	31,1	32,3	33,6	34,9	36,1	37,4	25,1	26,4	27,6	28,9	30,1	31,4	32,7
	2.1. Винт самонарезающий, шт	259	259	259	266	266	273	273	343	350	350	350	350	350	259	266	266	273	273	343	350
3	Бандаж с пряжкой, шт	30	30	30	30	30	30	30	30	30	30	30	30	30	30	30	30	30	30	30	30
	3.1. Лента 0,7x20, кг	7,8	8,3	8,6	9,1	9,5	9,9	10,3	10,7	11,2	11,6	12,0	12,4	12,8	8,8	9,2	9,6	10	10,4	10,8	11,3
	3.2. Пряжка, шт	30	30	30	30	30	30	30	30	30	30	30	30	30	30	30	30	30	30	30	30
4	4.1. Скоба опорная, шт	40	40	40	-	-	-	-	-	-	-	-	-	-	40	40	40	-	-	-	-
	4.2. Опорное кольцо с креплением болтами, шт	-	-	-	3	3	3	3	3	3	3	3	3	3	-	-	-	3	3	3	3
5	Подвеска Проволока 1,2-0-Ч (1,2Ц), кг	0,38	0,39	0,40	0,41	0,92	0,95	0,98	1,01	1,05	1,6	1,63	1,68	1,73	0,43	0,44	0,45	0,46	1,02	1,05	1,08
6	Подкладка Стеклопластик рулонный, м²	0,68	0,68	0,68	0,68	3,4	3,54	3,66	3,79	3,9	6,76	7,03	7,27	7,53	0,77	0,77	0,77	0,77	3,78	3,91	4,04
7	Кольцо Проволока 2,0-0-Ч (2,0Ц), кг	-	-	-	-	1,23	1,26	1,29	1,32	1,35	2,65	2,74	2,83	2,92	-	-	-	-	1,37	1,40	1,43

Продолжение табл. 1П.2.1.

№ поз.*	Наименование материала, изделия	Рис. 1, 2 и 3 (крепление на бандажах и подвесках)																			
		Наружный диаметр трубопровода, мм																			
		720										820									
		Толщина теплоизоляционного слоя в конструкции, мм																			
		180	200	220	240	260	280	40	60	80	100	120	140	160	180	200	220	240	260	280	300
1	Мат теплоизоляционный "ТЕХ МАТ"																				
	объем в конструкции, м3	5,1	5,78	6,50	7,24	8,0	8,8	1,08	1,66	2,26	2,89	3,34	4,22	4,92	5,65	6,41	7,18	7,99	8,82	9,67	10,6
	объем для заказа, м3	6,1	6,93	7,80	8,70	9,6	10,6	1,30	1,99	2,71	3,47	4,25	5,06	5,9	6,78	7,69	8,62	9,59	10,6	11,6	12,7
2	2.1..Защитное покрытие, м2	33,9	35,2	36,4	37,7	38,9	40,2	28,3	29,5	30,8	32,0	33,3	34,5	35,8	37,1	38,3	39,6	40,8	42,1	43,3	44,6
	2.2.Винт самонарезающий, шт	350	350	350	357	357	364	343	350	350	350	357	357	364	364	434	441	441	441	441	448
3	Бандаж с пряжкой, шт	30	30	30	30	30	30	30	30	30	30	30	30	30	30	30	30	30	30	30	30
	3.1. Лента 0,7х20, кг	11,7	12,1	12,5	12,9	13,3	13,7	9,8	10,2	10,6	11,0	11,4	11,8	12,3	12,7	13,1	13,5	14,0	14,4	14,8	15,2
	3.2. Пряжка, шт	30	30	30	30	30	30	30	30	30	30	30	30	30	30	30	30	30	30	30	30
4	4.1. Скоба опорная, шт	-	-	-	-	-	-	40	40	40	-	-	-	-	-	-	-	-	-	-	-
	4.2. Опорное кольцо с креплением болтами, шт	3	3	3	3	3	3	-	-	-	3	3	3	3	3	3	3	3	3	3	3
5	Подвеска Проволока 1,2-0-Ч (1,2Ц 0), кг	1,11	1,15	1,73	1,78	1,83	1,88	0,49	0,50	0,51	0,52	1,1	1,14	1,17	1,2	1,23	1,86	1,9	1,98	2,03	2,08
6	Подкладка Стеклопластик рулонный, м2	4,16	4,29	7,42	7,67	7,93	8,18	0,87	0,87	,87	0,87	4,2	4,32	4,45	4,61	4,76	8,16	8,4	8,66	8,94	9,22
7	Кольцо Проволока 2,0-0-Ч (2,0Ц), кг	1,46	1,5	2,92	3,02	3,11	3,21	-	-	-	-	1,52	1,55	1,59	1,62	1,65	3,23	3,32	3,43	3,52	3,62

Маты теплоизоляционные

Продолжение табл. 1П.2.1.

№ поз.*	Наименование материала, изделия	Рис. 1, 2 и 3 (крепление на бандажах и подвесках)																			
		Наружный диаметр трубопровода, мм																			
		920										1020									
		Толщина теплоизоляционного слоя в конструкции, мм																			
		40	60	80	100	120	140	160	180	200	220	240	260	280	300	40	60	80	100	120	
1	Мат теплоизоляционный "ТЕХ МАТ"																				
	объем в конструкции, м³	1,21	1,85	2,51	3,20	3,92	4,66	5,43	6,22	7,03	7,88	8,74	9,63	10,6	11,5	1,33	2,03	2,76	3,52	4,3	
	объем для заказа, м³	1,45	2,22	3,01	3,84	4,70	5,59	6,52	7,46	8,44	9,45	10,5	11,6	12,7	13,8	1,6	2,44	3,31	4,22	5,16	
2	2.1..Защитное покрытие, м²	31,4	32,7	33,9	35,2	36,4	37,7	38,9	4,02	41,4	42,7	44,0	45,2	46,5	47,7	34,5	35,8	37,1	38,3	39,6	
	2.2.Винт самонарезающий, шт	343	350	350	350	357	357	364	364	434	441	441	441	448	448	350	357	357	357	364	
3	Бандаж с пряжкой, шт	30	30	30	30	30	30	30	30	30	30	30	30	30	30	30	30	30	30	30	
	3.1. Лента 0,7x20, кг																				
	3.2. Пряжка, шт	30	30	30	30	30	30	30	30	30	30	30	30	30	30	30	30	30	30	30	
4	4.1. Скоба опорная, шт	40	40	40	-	-	-	-	-	-	-	-	-	-	40	40	40	-	-		
	4.2. Опорное кольцо с креплением болтами, шт	-	-	-	3	3	3	3	3	3	3	3	3	3	-	-	-	3	3		
5	Подвеска Проволока 1,2-0-Ч (1,2Ц), кг	0,55	0,56	0,57	0,58	1,25	1,27	1,32	1,35	1,38	2,07	2,11	2,19	2,24	2,29	0,6	0,61	0,63	1,34	1,39	
6	Подкладка Стеклопластик рулонный, м²	0,97	0,97	0,97	0,97	4,61	4,74	4,86	5,0	5,12	8,9	9,13	9,38	9,65	9,9	1,07	1,07	1,07	1,07	5,03	
7	Кольцо Проволока 2,0-0-Ч (2,0Ц), кг	-	-	-	-	1,68	1,71	1,75	1,78	1,80	3,55	3,64	3,73	3,84	3,92	-	-	-	-	1,84	

Продолжение табл. 1П.2.1.

№ поз.*	Наименование материала, изделия	Рис. 1, 2 и 3 (крепление на бандажах и подвесках)																			
		Наружный диаметр трубопровода, мм																			
		1020										1220									
		Толщина теплоизоляционного слоя в конструкции, мм																			
		140	160	180	200	220	240	260	280	300	320	40	60	80	100	120	140	160	180	200	220
1	Мат теплоизоляционный "ТЕХ МАТ"																				
	объем в конструкции, м³	5,1	5,93	6,78	7,66	8,57	9,5	10,5	11,4	12,4	13,5	1,58	2,41	3,27	4,14	5,05	5,98	6,93	7,91	8,92	9,95
	объем для заказа, м³	6,12	7,12	8,14	9,19	10,3	11,4	12,5	13,7	14,9	16,2	1,90	2,90	3,90	4,96	6,10	7,18	8,31	9,49	10,7	11,9
2	2.1..Защитное покрытие, м²	40,8	42,1	43,3	44,6	45,9	47,1	48,4	49,6	50,9	52,1	40,8	42,1	43,3	44,6	45,8	47,1	48,4	49,6	50,9	52,1
	2.2.Винт самонарезающий, шт	364	434	441	441	441	448	448	448	448	448	364	434	441	441	441	448	488	455	455	525
3	Бандаж с пряжкой, шт	30	30	30	30	30	30	30	30	30	30	30	30	30	30	30	30	30	30	30	30
	3.1. Лента 0,7х20, кг	13,9	14,4	14,8	15,2	15,6	16,0	16,5	16,8	17,3	17,7	14,0	14,4	14,8	15,2	15,6	16,0	16,4	16,8	17,3	17,7
	3.2. Пряжка, шт	30	30	30	30	30	30	30	30	30	30	30	30	30	30	30	30	30	30	30	30
4	4.1. Скоба опорная, шт	-	-	-	-	-	-	-	-	-	-	40	40	40	-	-	-	-	-	-	-
	4.2. Опорное кольцо с креплением болтами, шт	3	3	3	3	3	3	3	3	3	3	-	-	-	3	3	3	3	3	3	3
5	Подвеска Проволока 1,2-0-Ч (1,2Ц), кг	1,39	1,42	1,46	1,49	2,2	2,29	2,3	2,4	2,46	2,50	0,72	0,73	0,74	0,75	1,6	1,63	1,65	1,69	1,73	2,59
6	Подкладка Стеклопластик рулонный, м²	5,15	5,28	5,4	5,53	9,6	9,74	10,1	10,4	10,6	10,7	1,27	1,27	1,27	1,27	5,85	5,98	6,1	6,23	6,36	11,1
7	Кольцо Проволока 2,0-0-Ч (2,0Ц), кг	1,87	1,9	1,93	1,96	3,86	3,96	4,06	4,15	4,24	4,24	-	-	-	-	2,15	2,18	2,22	2,25	2,28	4,49

Продолжение табл. 1П.2.1.

№ поз.*	Наименование материала, изделия	Рис. 1, 2 и 3 (крепление на бандажах и подвесках)																			
		Наружный диаметр трубопровода, мм																			
		1220					1420														
		Толщина теплоизоляционного слоя в конструкции, мм																			
		240	260	280	300	320	40	60	80	100	120	140	160	180	200	220	240	260	280	300	320
1	Мат теплоизоляционный "ТЕХ МАТ"																				
	объем в конструкции, м³	11,0	12,1	13,2	14,3	15,5	1,83	2,79	3,77	4,77	5,8	5,86	7,94	9,04	10,2	11,3	12,5	13,7	15,0	16,2	17,5
	объем для заказа, м³	13,2	14,5	15,8	17,2	18,6	2,2	3,35	4,52	5,72	6,96	8,23	9,53	10,8	12,2	13,6	15,0	16,5	18,0	19,5	21,0
2	Защитное покрытие, м²	53,4	54,7	55,9	57,2	58,4	47,1	484	49,6	50,9	52,1	53,4	54,6	55,9	57,1	58,4	59,7	60,9	62,2	63,5	64,7
	Винт самонарезающий, шт.	532	532	532	539	539	448	448	455	455	525	532	532	532	539	539	539	546	546	546	553
3	Бандаж с пряжкой, шт	30	30	30	30	30	30	30	30	30	30	30	30	30	30	30	30	30	30	30	30
	3.1. Лента 0,7x20, кг	18,1	18,5	19,0	19,4	19,8	16,0	16,4	16,8	17,3	17,7	18,1	18,5	18,9	19,3	19,7	20,2	20,6	21,0	21,4	21,3
	3.2. Пряжка, шт	30	30	30	30	30	30	30	30	30	30	30	30	30	30	30	30	30	30	30	30
4	4.1. Скоба опорная, шт	-	-	-	-	-	40	40	40	-	-	-	-	-	-	-	-	-	-	-	-
	4.2. Опорное кольцо с креплением болтами, шт	3	3	3	3	3	-	-	-	3	3	3	3	3	3	3	3	3	3	3	3
5	Подвеска Проволока 1,2-0-Ч (1,2Ц), кг	2,64	2,7	2,76	2,82	2,88	0,83	0,84	0,85	0,86	1,82	1,84	1,88	1,91	1,94	2,9	2,99	3,05	3,12	3,18	3,24
6	Подкладка Стеклопластик рулонный, м²	11,3	11,6	11,8	12,1	12,2	1,47	1,47	1,47	1,47	6,68	3,81	6,94	7,06	7,19	12,5	12,8	13,0	13,2	13,6	13,7
7	Кольцо Проволока 2,0-0-Ч (2,0Ц), кг	4,58	4,69	4,78	4,87	4,87	-	-	-	-	2,47	2,50	2,53	2,56	2,6	5,12	5,22	5,32	5,41	5,51	5,51

Таблица 1П.2.2.

Расход материалов на изоляцию трубопроводов наружным диаметром от 530 до 1420 мм матами "ТЕХ МАТ" с креплением на проволочном каркасе и бандажах (к рис. 4 и 5).

№ поз.*	Наименование материала, изделия	Рис. 4 и 5 (крепление на проволочном каркасе и бандажах)																			
		Наружный диаметр трубопровода, мм																			
		530												630							
		Толщина теплоизоляционного слоя в конструкции, мм																			
		40	60	80	100	120	140	160	180	200	220	240	260	40	60	80	100	120	140	160	180
1	Мат теплоизоляционный "ТЕХ МАТ"																				
	объем в конструкции, м³	0,72	1,11	1,53	1,98	2,45	2,94	3,46	4,01	4,58	5,17	5,8	6,44	0,84	1,3	1,78	2,29	2,83	3,38	3,97	4,58
	объем для заказа, м³	0,86	1,33	1,84	2,38	2,94	3,53	4,15	4,81	5,50	6,20	6,96	7,73	1,01	1,56	2,14	2,75	3,4	4,06	4,76	5,5
2	Кольцо Проволока 2-0-Ч (2Ц)	0,88	0,88	0,88	0,88	0,88	0,88	0,88	0,88	0,88	0,88	0,88	1,0	1,0	1,0	1,0	1,0	1,0	1,0	1,0	1,0
3	Стяжка Проволока 2-0-Ч (1,2Ц), кг	1,1,7	1,7	1,7	1,7	2,8	2,8	2,8	2,8	2,8	5,3	5,3	5,3	1,7	1,7	1,7	1,7	2,8	2,8	2,8	2,8
4	Бандаж с пряжкой, шт	20	20	20	20	20	20	20	20	20	20	20	20	20	20	20	20	20	20	20	20
	4.1. Лента 0,7x20, кг	4,5	4,8	5,0	5,3	5,6	5,9	6,2	6,4	6,7	7,0	7,3		5,2	5,5	5,7	6,0	6,3	6,6	6,9	7,1
	4.2. Пряжка, шт	20	20	20	20	20	20	20	20	20	20	20	20	20	20	20	20	20	20	20	20
5	Защитное покрытие, м²	19,1	20,4	21,6	22,9	24,1	25,4	26,7	27,9	29,2	30,4	31,7	32,9	22,0	23,6	24,8	26,1	27,3	28,6	29,8	31,1
	2.2. Винт, шт	230	145	260	275	290	305	320	335	351	365	381	384	264	280	298	313	328	343	358	373
6	6.1. Скоба опорная, шт	40	40	40	-	-	-	-	-	-	-	-	-	40	40	40	-	-	-	-	-
	6.2. Опорное кольцо с креплением болтами, шт	-	-	-	3	3	3	3	3	3	3	3	3	-	-	-	3	3	3	3	3
7	Кольцо (по первому слою) Проволока 2,0-0-Ч или 2,0Ц, кг	-	-	-	-	1,1	1,1	1,2	1,2	1,2	2,5	2,5	2,5	-	-	-	-	1,2	1,3	1,3	1,4

Продолжение табл. 1П.2.2.

№ поз.*	Наименование материала, изделия	Рис. 4 и 5 (крепление на проволочном каркасе и бандажах)																				
		Наружный диаметр трубопровода, мм																				
		630					720										820					
		Толщина теплоизоляционного слоя, мм																				
		200	220	240	260	280	40	60	80	100	120	140	160	180	200	220	240	260	280	40	60	80
1	Мат теплоизоляционный "ТЕХ МАТ"																					
	объем в конструкции, м³	5,21	5,87	6,56	7,27	8,00	0,95	1,47	2,01	2,57	3,17	3,78	4,42	5,09	5,78	6,49	7,23	8,0	8,79	1,08	1,66	2,26
	объем для заказа, м³	6,25	7,05	7,87	8,72	9,6	1,14	1,76	2,41	3,08	3,81	4,54	5,30	6,11	6,94	7,79	8,68	9,6	10,6	1,30	1,99	2,71
2	Кольцо Проволока 2,0-0-Ч (2Ц), кг	1,0	1,0	1,0	1,0	1,0	1,2	1,2	1,2	1,2	1,2	1,2	1,2	1,2	1,2	1,2	1,2	1,2	1,2	1,35	1,35	1,35
3	Стяжка Проволока 1,2-0-Ч (1,2Ц), кг	2,8	5,4	5,4	5,4	5,8	2,2	2,2	2,2	2,2	3,3	3,3	3,3	3,3	3,3	6,3	6,3	6,3	6,3	2,2	2,2	2,2
4	Бандаж с пряжкой, шт	20	20	20	20	20	20	20	20	20	20	20	20	20	20	20	20	20	20	20	20	20
	4.1. Лента 0,7x20, кг	7,4	7,7	8,0	8,3	8,6	5,8	6,1	6,4	6,6	6,9	7,2	7,5	7,7	8,0	8,3	8,6	8,8	9,1	6,5	6,8	7,1
	4.2. Пряжка, шт	20	20	20	20	20	20	20	20	20	20	20	20	20	20	20	20	20	20	20	20	20
5	Защитное покрытие, м²	32,3	33,6	34,9	36,1	37,4	25,1	26,4	27,6	28,9	30,1	31,4	32,7	33,9	35,2	36,4	37,7	38,9	40,2	28,3	29,5	30,8
	Винт	388	403	419	433	449	301	317	331	347	361	377	392	407	422	437	452	467	482	340	354	370
6	6.1. Скоба опорная, шт	-	-	-	-	-	40	40	40	-	-	-	-	-	-	-	-	-	-	-	-	40
	6.2. Опорное кольцо с креплением болтами, шт	3	3	3	3	3				3	3	3	3	3	3	3	3	3	3	3	3	3
7	Кольцо (по первому слою) Проволока 2,0-0-Ч (2,0Ц), кг	1,4	2,8	2,8	2,8	2,9	-	-	-	-	1,4	1,4	1,5	1,5	1,5	2,9	2,9	2,9	3,0	-	-	-

Продолжение табл. 1П.2.2.

№ поз.*	Наименование материала, изделия	Рис. 4 и 5 (крепление на проволочном каркасе и бандажах)																				
		Наружный диаметр трубопровода, мм																				
		820										920										
		Толщина теплоизоляционного слоя в конструкции, мм																				
		100	120	140	160	180	200	220	240	260	280	300	40	60	80	100	120	140	160	180	200	
1	Мат теплоизоляционный "ТЕХ МАТ"																					
	объем в конструкции, м³	2,89	3,34	4,22	4,92	5,65	6,41	7,18	7,99	8,82	9,67	10,6	1,21	1,85	2,51	3,20	3,92	4,66	5,43	6,22	7,03	
	объем для заказа, м³	3,47	4,25	5,06	5,9	6,78	7,69	8,62	9,59	10,6	11,6	12,7	1,45	2,22	3,01	3,84	4,70	5,59	6,52	7,46	8,44	
2	Кольцо Проволока (2 или 3 мм)	1,35	1,35	1,35	1,35	1,35	1,35	1,35	1,35	1,35	1,35	1,5	1,5	1,5	1,5	1,5	1,5	1,5	1,5	1,5	1,5	
	3	Стяжка Проволока 1,2-0-Ч (1,2Ц), кг	2,2	3,3	3,3	3,3	3,3	3,3	6,3	6,3	6,3	6,8	6,8	2,6	2,6	2,6	2,6	3,9	3,9	3,9	3,9	3,9
	4	Бандаж с пряжкой, шт	20	20	20	20	20	20	20	20	20	20	20	20	20	20	20	20	20	20	20	20
4	4.1. Лента 0,7х20, кг	7,3	7,6	7,9	8,2	8,5	8,7	9,0	9,3	9,6	9,8	10,1	7,2	7,5	7,7	8,0	8,3	8,6	8,8	9,1	9,4	
	4.2. Пряжка, шт	20	20	20	20	20	20	20	20	20	20	20	20	20	20	20	20	20	20	20	20	
	5	Защитное покрытие, м²	32,0	33,3	34,5	35,8	37,1	38,3	39,6	40,8	42,1	43,3	44,6	31,4	32,7	33,9	35,2	36,4	37,7	38,9	40,2	41,4
6	Винт	384	400	414	430	445	460	475	490	505	520	535	377	392	407	422	437	452	467	482	497	
	6.1. Скоба опорная, шт	40	40	-	-	-	-	-	-	-	-	-	40	40	40	-	-	-	-	-	-	
	6.2. Опорное кольцо с креплением болтами, шт	-	-	3	3	3	3	3	3	3	3	3	-	-	-	3	3	3	3	3	3	
7	Кольцо Проволока 2,0-0-Ч (2,0Ц), кг	-	1,5	1,6	1,6	1,6	1,7	3,4	3,4	3,4	3,6	3,7	-	-	-	-	1,7	1,75	1,75	1,8	1,8	

Продолжение табл. 1П.2.2.

№ поз.*	Наименование материала, изделия	Рис. 4 и 5 (крепление на проволочном каркасе и бандажах)																			
		Наружный диаметр трубопровода, мм																			
		920					1020														
		Толщина теплоизоляционного слоя в конструкции, мм																			
		220	240	260	280	300	40	60	80	100	120	140	160	180	200	220	240	260	280	300	320
1	Мат теплоизоляционный "ТЕХ МАТ"																				
	объем в конструкции, м³	7,88	8,74	9,63	10,6	11,5	1,33	2,03	2,76	3,52	4,3	5,1	5,93	6,78	7,66	8,57	9,5	10,5	11,4	12,4	13,5
	объем для заказа, м³	9,45	10,5	11,6	12,7	13,8	1,6	2,44	3,31	4,22	5,16	6,12	7,12	8,14	9,19	10,3	11,4	12,5	13,7	14,9	16,2
2	Кольцо Проволока 2-0-Ч (2Ц), кг	1,5	1,5	1,5	1,5	1,5	1,7	1,7	1,7	1,7	1,7	1,7	1,7	1,7	1,7	1,7	1,7	1,7	1,7	1,7	1,7
3	Стяжка Проволока 1,2-0-Ч (1,2Ц), кг	7,4	7,4	7,4	7,4	7,4	2,6	2,6	2,6	2,6	3,9	3,9	3,9	3,9	3,9	7,6	7,6	7,6	7,8	7,8	7,8
4	Бандаж с пряжкой, шт	20	20	20	20	20	20	20	20	20	20	20	20	20	20	20	20	20	20	20	20
	4.1. Лента 0,7х20, кг	9,7	10,0	10,3	10,5	10,8	7,9	8,2	8,4	8,7	9,0	9,2	9,5	9,8	10,0	10,4	10,6	10,9	11,1	11,4	11,7
	4.2. Пряжка, шт	20	20	20	20	20	20	20	20	20	20	20	20	20	20	20	20	20	20	20	20
5	Защитное покрытие, м²	42,7	44,0	45,2	46,5	47,7	34,5	35,8	37,1	38,3	39,6	40,8	42,1	43,3	44,6	45,9	47,1	48,4	49,6	50,9	52,1
	Винт	512	528	542	558	572	414	430	445	460	475	490	505	520	535	550	565	581	595	611	625
6	6.1. Скоба опорная, шт	-	-	-	-	-	40	40	40	-	-	-	-	-	-	-	-	-	-	-	-
	6.2. Опорное кольцо с креплением болтами, шт	3	3	3	3	3	-	-	-	3	3	3	3	3	3	3	3	3	3	3	3
7	Кольцо Проволока 2,0-0-Ч или 2,0Ц, кг	3,75	3,75	3,75	4,0	4,0	-	-	-	-	1,8	1,9	1,9	2,0	2,0	4,0	4,0	4,0	4,0	4,2	4,4

Продолжение табл. 1П.2.2.

№ поз.*	Наименование материала, изделия	Рис. 4 и 5 (крепление на проволочном каркасе и бандажах)														
		Наружный диаметр трубопровода, мм														
		1220														
		Толщина теплоизоляционного слоя в конструкции, мм														
		40	60	80	100	120	140	160	180	200	220	240	260	280	300	320
1	Мат теплоизоляционный "ТЕХ МАТ"															
	объем в конструкции, м³	1,58	2,41	3,27	4,14	5,05	5,98	6,93	7,91	8,92	9,95	11,0	12,1	13,2	14,3	15,5
	объем для заказа, м³	1,90	2,90	3,90	4,96	6,10	7,18	8,31	9,49	10,7	11,9	13,2	14,5	15,8	17,2	18,6
2	Кольцо Проволока 2-0-Ч (2Ц), кг	1,9	1,9	1,9	1,9	1,9	1,9	1,9	1,9	1,9	1,9	1,9	1,9	1,9	1,9	1,9
3	Стяжка Проволока 1,2-0-Ч (1,2Ц), кг	3,5	3,5	3,5	3,5	5,3	5,3	5,3	5,3	5,3	9,6	9,6	9,6	9,6	9,6	9,6
4	Бандаж с пряжкой, шт	20	20	20	20	20	20	20	20	20	20	20	20	20	20	20
	4.1. Лента 0,7х20, кг	9,3	9,5	9,8	10,0	10,4	10,6	10,9	11,2	11,5	11,7	12,0	12,3	12,6	12,9	13,1
	4.2. Пряжка, шт	20	20	20	20	20	20	20	20	20	20	20	20	20	20	20
5	Защитное покрытие, м²	40,8	42,1	43,3	44,6	45,8	47,1	48,4	49,6	50,9	52,1	53,4	54,7	55,9	57,2	58,4
	Винт	490	505	520	535	550	565	581	595	611	625	641	656	671	686	701
6	6.1. Скоба опорная, шт	40	40	40	-	-	-	-	-	-	-	-	-	-	-	-
	6.2. Опорное кольцо с креплением болтами, шт	-	-	-	3	3	3	3	3	3	3	3	3	3	3	3
7	Кольцо Проволока 2,0-0-Ч (2,0Ц), кг	-	-	-	-	2,2	2,2	2,2	2,3	2,3	4,7	4,7	4,7	4,9	4,9	5,0

Продолжение табл. 1П.2.2.

№ поз.*	Наименование материала, изделия	Рис. 4 и 5 (крепление на проволочном каркасе и бандажах)														
		Наружный диаметр трубопровода, мм														
		1420														
		Толщина теплоизоляционного слоя в конструкции, мм														
		40	60	80	100	120	140	160	180	200	220	240	260	280	300	320
1	Мат теплоизоляционный "ТЕХ МАТ"															
	объем в конструкции, м³	1,83	2,79	3,77	4,77	5,8	5,86	7,94	9,04	10,2	11,3	12,5	13,7	15,0	16,2	17,5
	объем для заказа, м³	2,2	3,35	4,52	5,72	6,96	8,23	9,53	10,8	12,2	13,6	15,0	16,5	18,0	19,5	21,0
2	Кольцо Проволока 2-0-Ч (2Ц), кг	2,3	2,3	2,3	2,3	2,3	2,3	2,3	2,3	2,3	2,3	2,3	2,3	2,3	2,3	2,3
3	Стяжка Проволока 1,2-0-Ч (1,2Ц), кг	3,9	3,9	3,9	3,9	5,9	5,9	5,9	5,9	5,9	9,6	9,6	9,6	10,7	10,7	10,7
4	Бандаж с пряжкой, шт	20	20	20	20	20	20	20	20	20	20	20	20	20	20	20
	4.1. Лента 0,7х20, кг	10,6	10,9	11,2	11,5	11,7	12,0	12,3	12,6	12,8	13,1	13,4	13,7	13,9	14,2	14,5
	4.2. Пряжка, шт	20	20	20	20	20	20	20	20	20	20	20	20	20	20	20
5	Защитное покрытие, м²	47,1	48,4	49,6	50,9	52,1	53,4	54,6	55,9	57,1	58,4	59,7	60,9	62,2	63,5	64,7
	Винт	565	581	595	611	625	641	655	671	685	697	717	731	746	762	776
6	6.1. Скоба опорная, шт	40	40	40	-	-	-	-	-	-	-	-	-	-	-	-
	6.2. Опорное кольцо с креплением болтами, шт	-	-	-	3	3	3	3	3	3	3	3	3	3	3	3
7	Кольцо Проволока 2,0-0-Ч (2,0Ц), кг	-	-	-	-	2,5	2,5	2,5	2,6	2,6	2,8	2,8	2,8	5,5	5,6	5,7

Примечание: * - номера позиций 1 - 5 соответствуют позициям на рисунках 4 и 5.

ЧАСТЬ 2

ПРИЛОЖЕНИЕ 2.2.

КОНСТРУКЦИИ ТЕПЛОВОЙ ИЗОЛЯЦИИ НА ОСНОВЕ ТЕПЛОИЗОЛЯЦИОННЫХ МАТОВ "ТЕХ МАТ"

для оборудования

Маты теплоизоляционные

ROCKWOOL
НЕГОРЮЧАЯ ИЗОЛЯЦИЯ

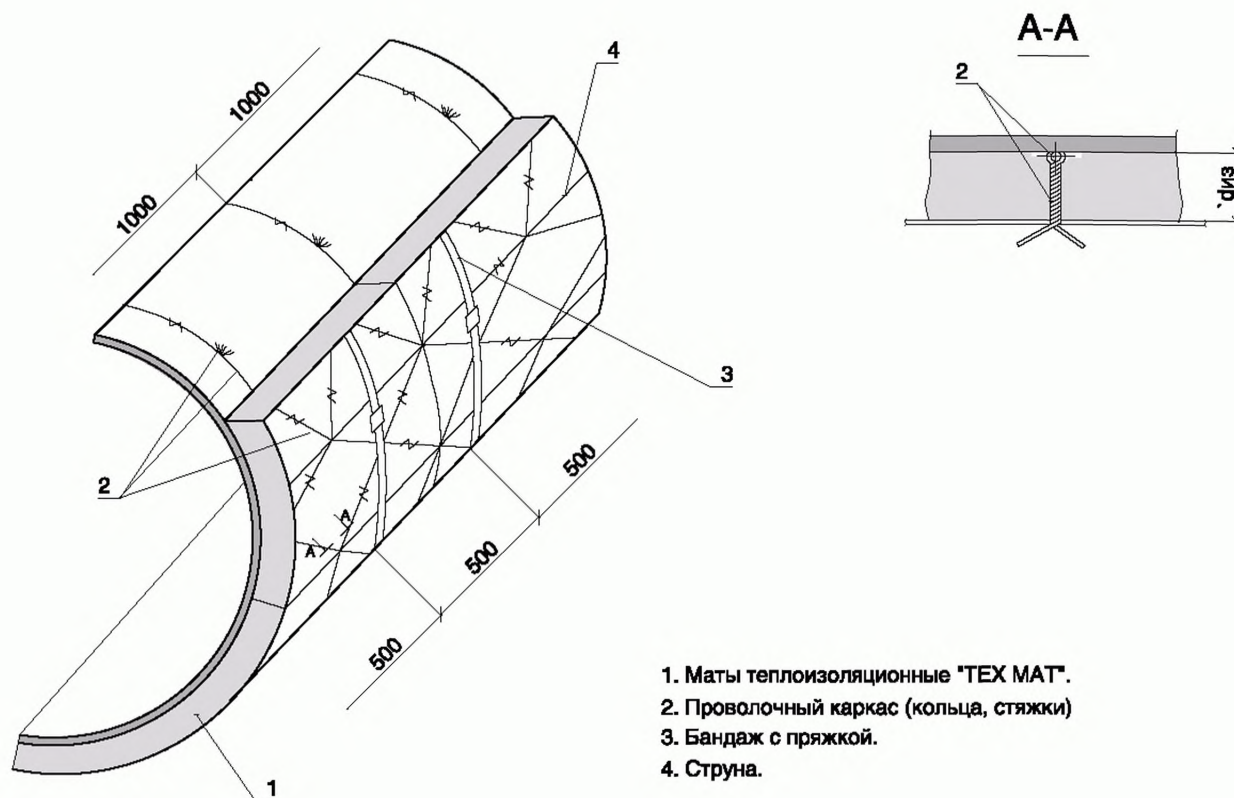


Рис. 2.2.1. Изоляция горизонтальных аппаратов матами теплоизоляционными "ТЕХ МАТ" в один слой с креплением на проволочном каркасе.

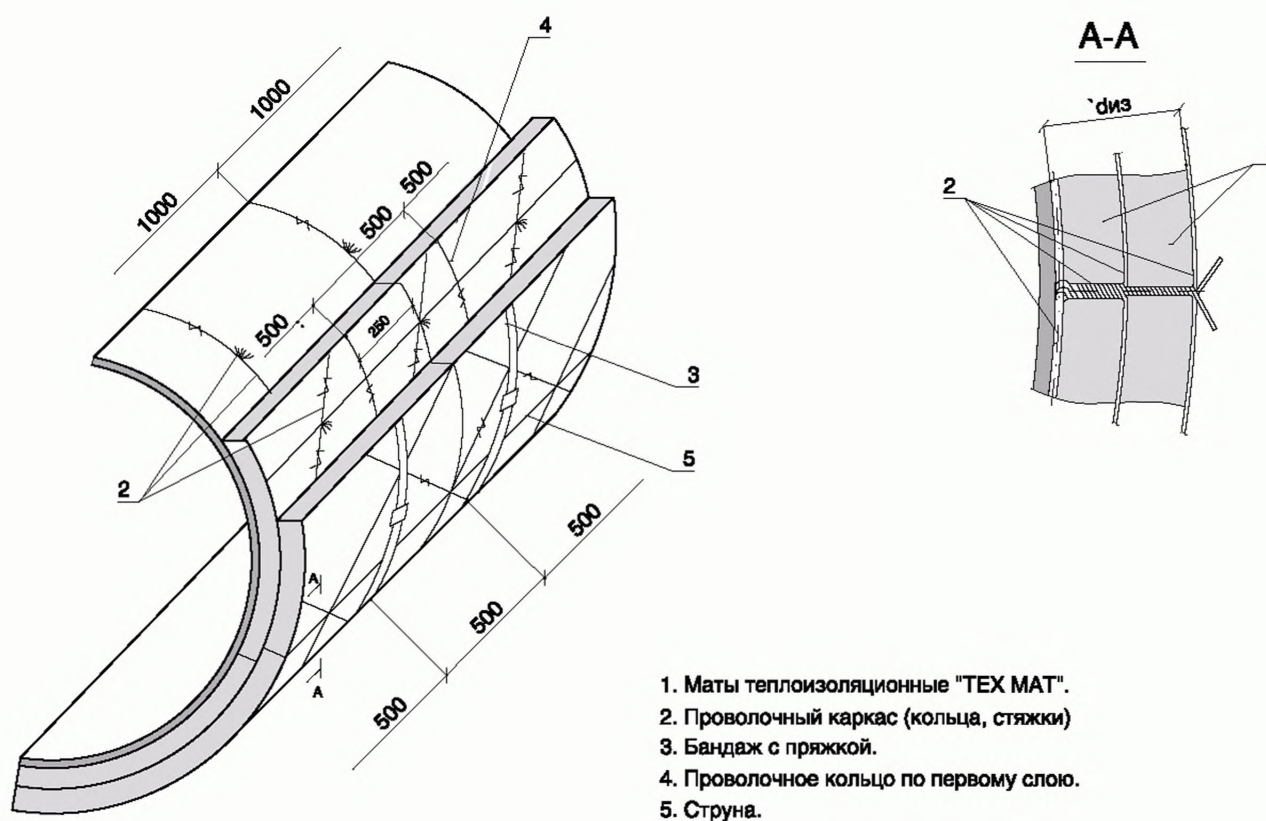


Рис. 2.2.2. Изоляция горизонтальных аппаратов матами теплоизоляционными "ТЕХ МАТ" в два слоя с креплением на проволочном каркасе.

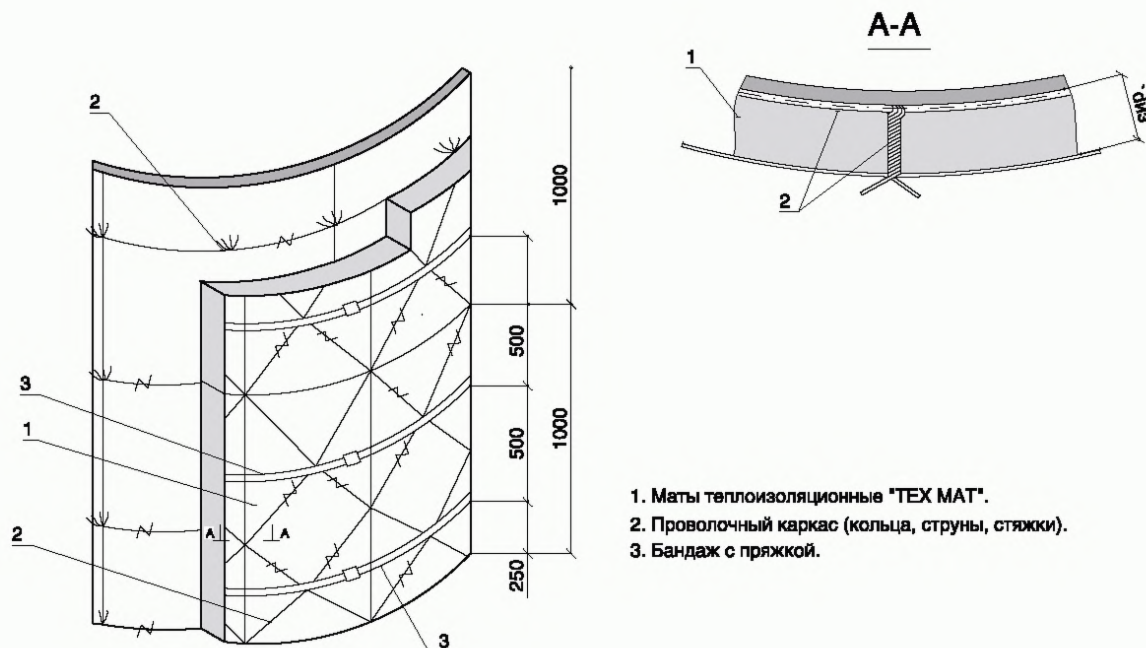


Рис.2.2.3. Изоляция вертикальных аппаратов матами теплоизоляционными "ТЕХ МАТ" в один слой с креплением на проволочном каркасе.

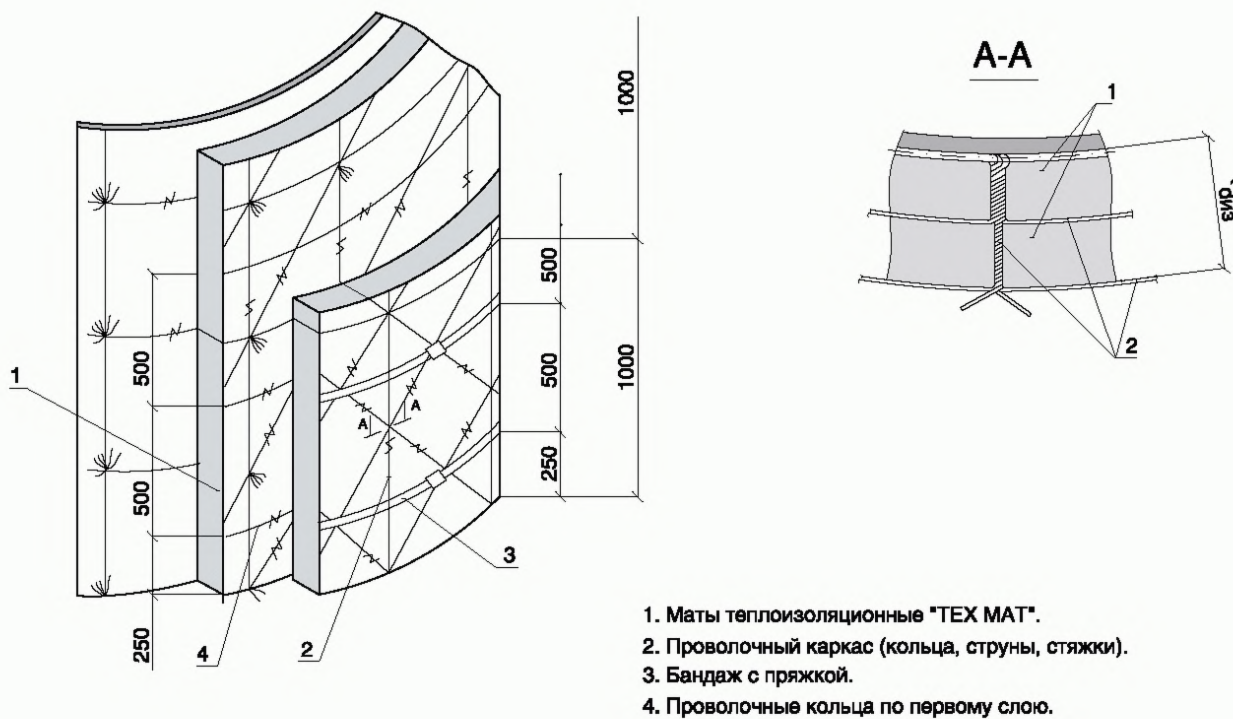


Рис.2.2.4. Изоляция вертикальных аппаратов матами теплоизоляционными "ТЕХ МАТ" в два слоя с креплением на проволочном каркасе.

Маты теплоизоляционные

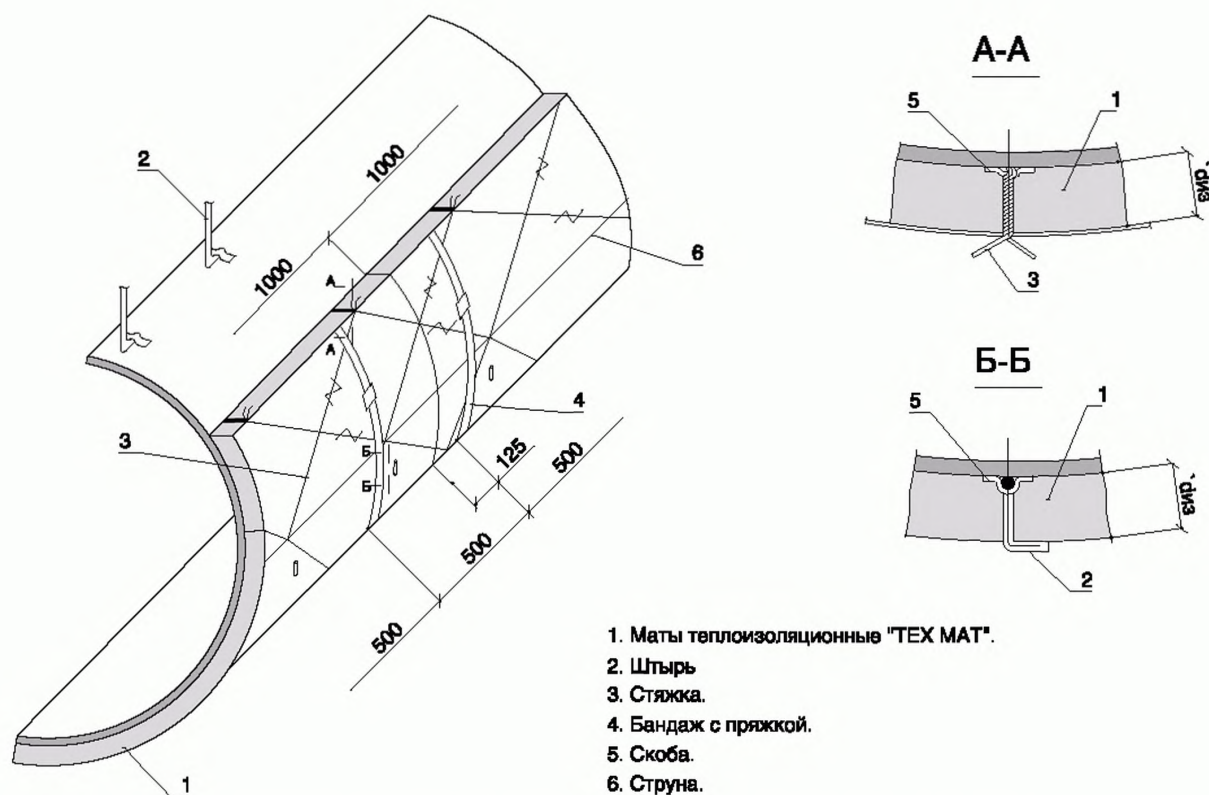


Рис. 2.2.5. Изоляция горизонтальных аппаратов матами теплоизоляционными "ТЕХ МАТ" в один слой с креплением штырями и стяжками.

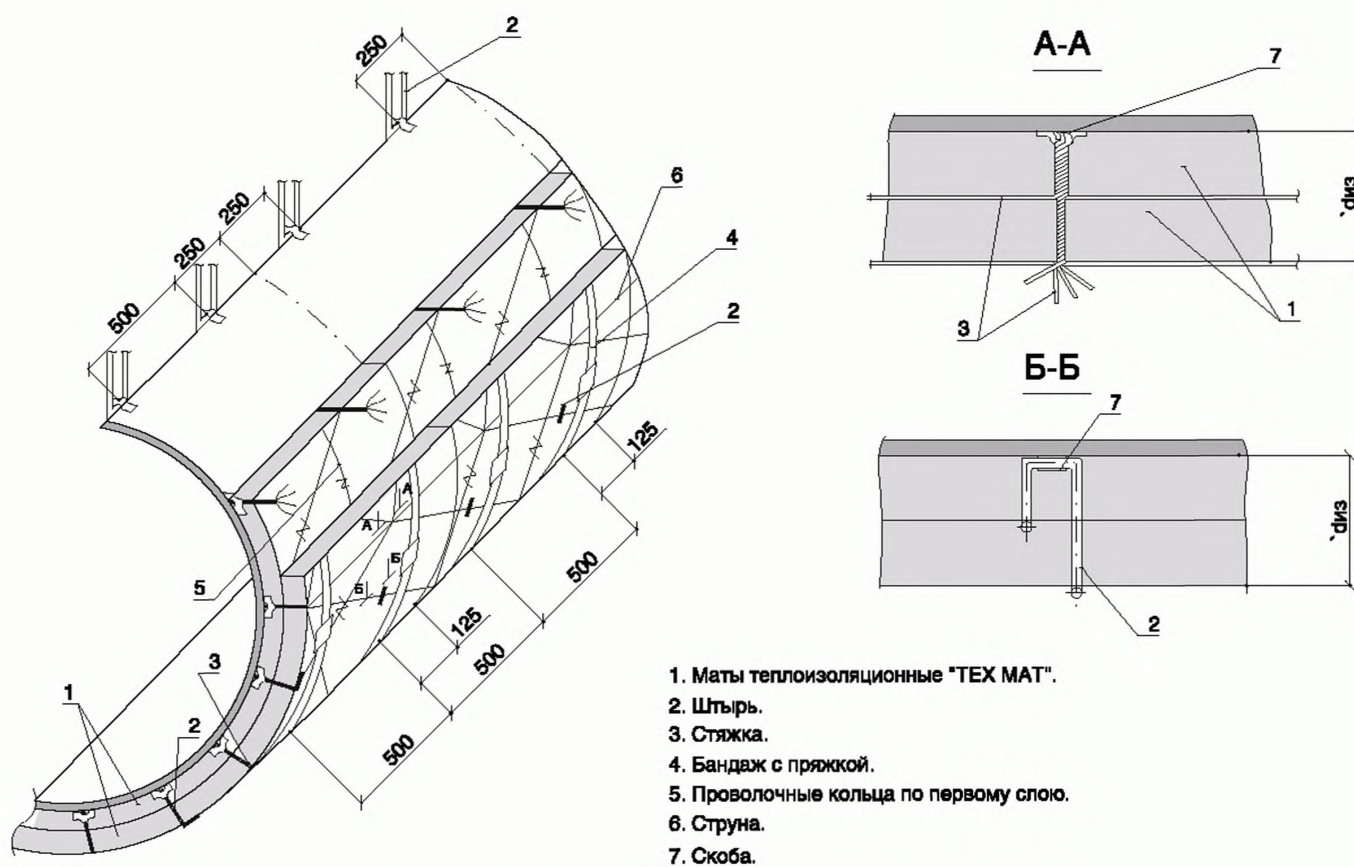


Рис. 2.2.6. Изоляция горизонтальных аппаратов матами теплоизоляционными "ТЕХ МАТ" в два слоя с креплением штырями и стяжками.

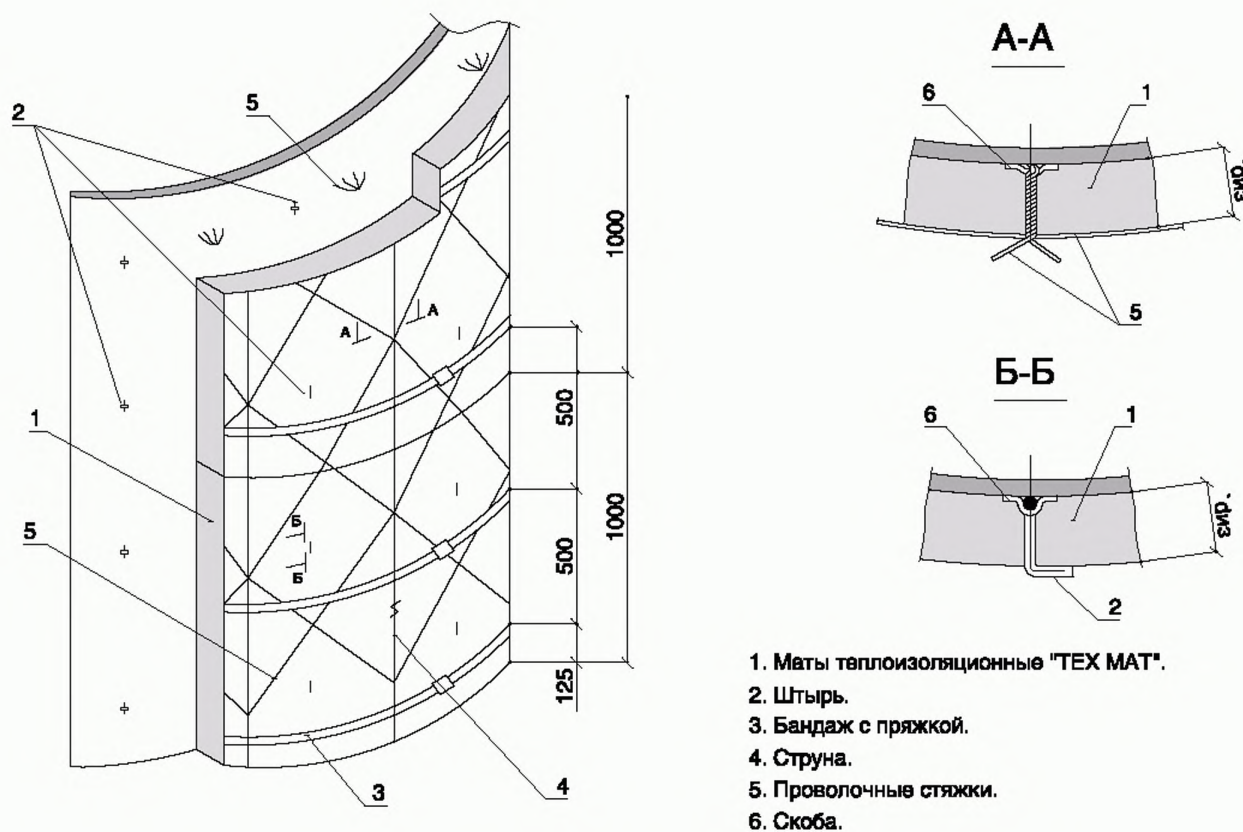


Рис. 2.2.7. Изоляция вертикальных аппаратов матами теплоизоляционными "ТЕХ МАТ" в один слой с креплением штырями и стяжками.

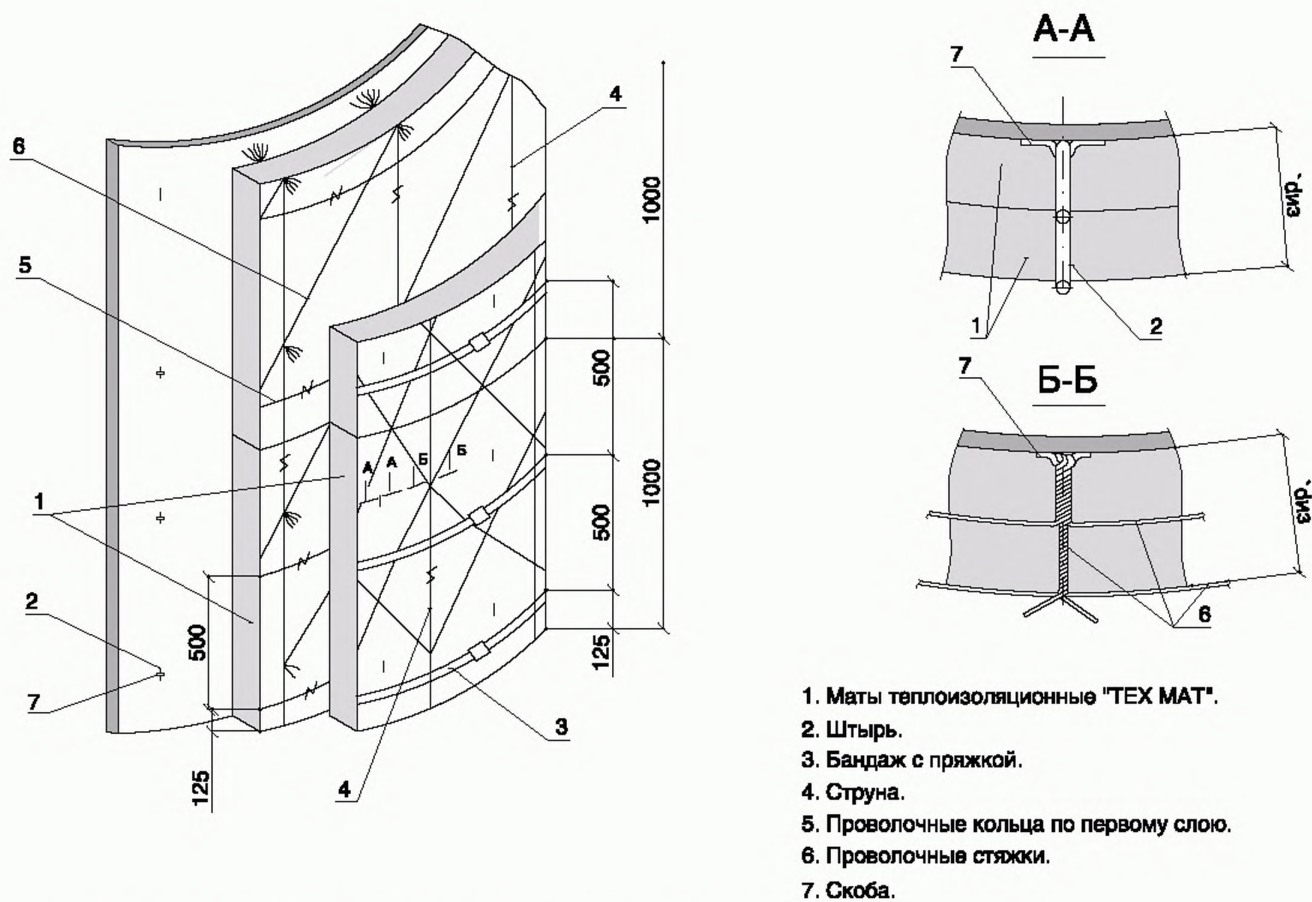


Рис. 2.2.8. Изоляция вертикальных аппаратов матами теплоизоляционными "ТЕХ МАТ" в два слоя с креплением штырями и стяжками.

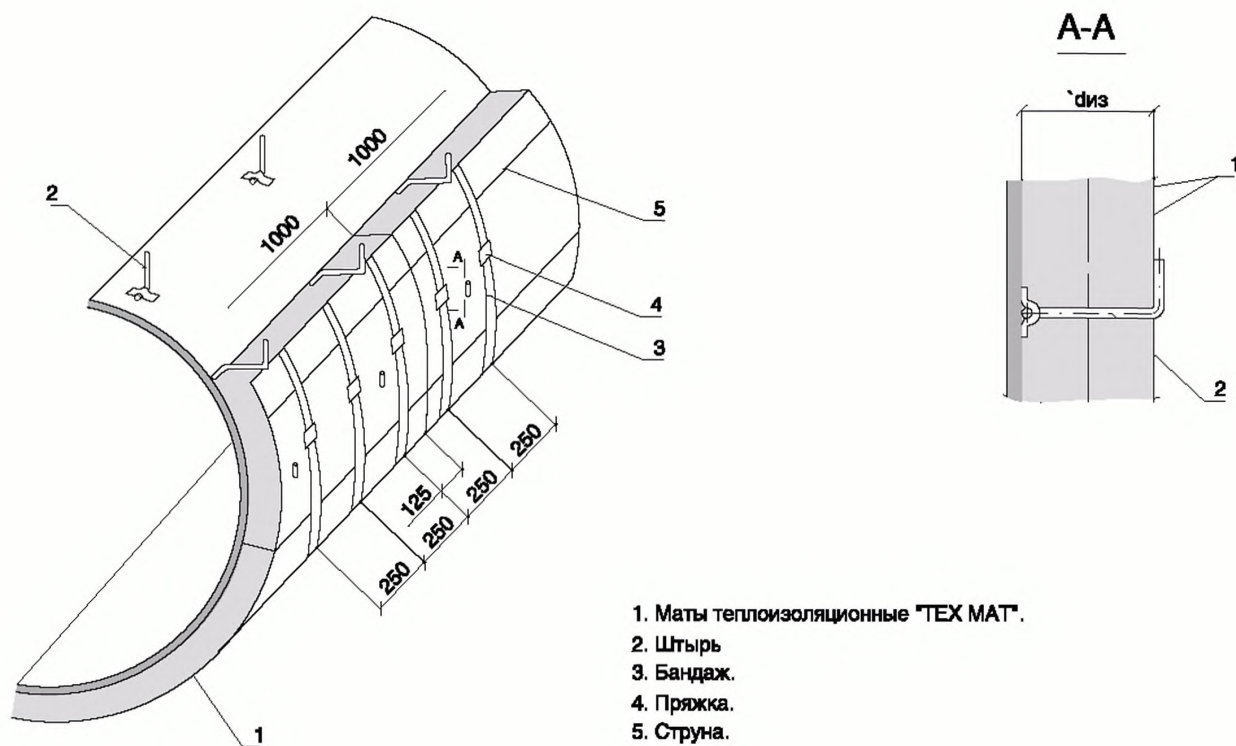


Рис. 2.2.9. Изоляция горизонтальных аппаратов матами теплоизоляционными "ТЕХ МАТ" в один слой с креплением штырями.

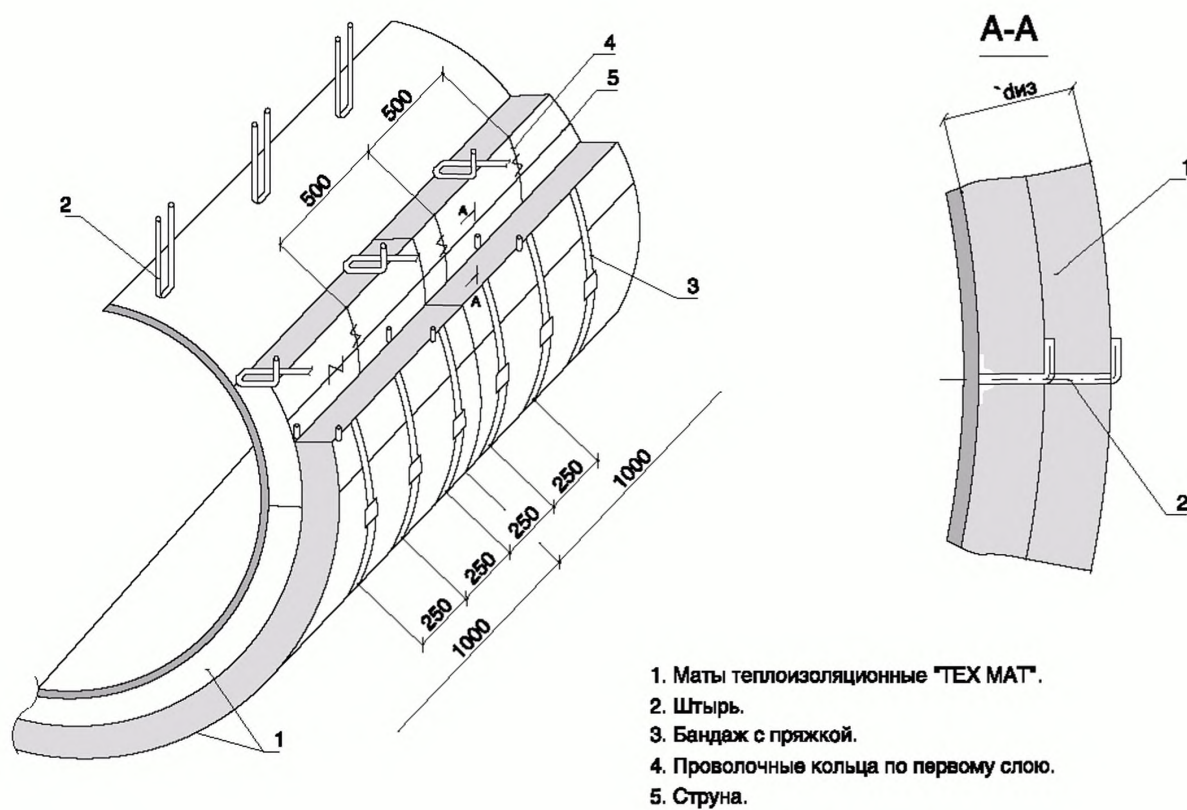
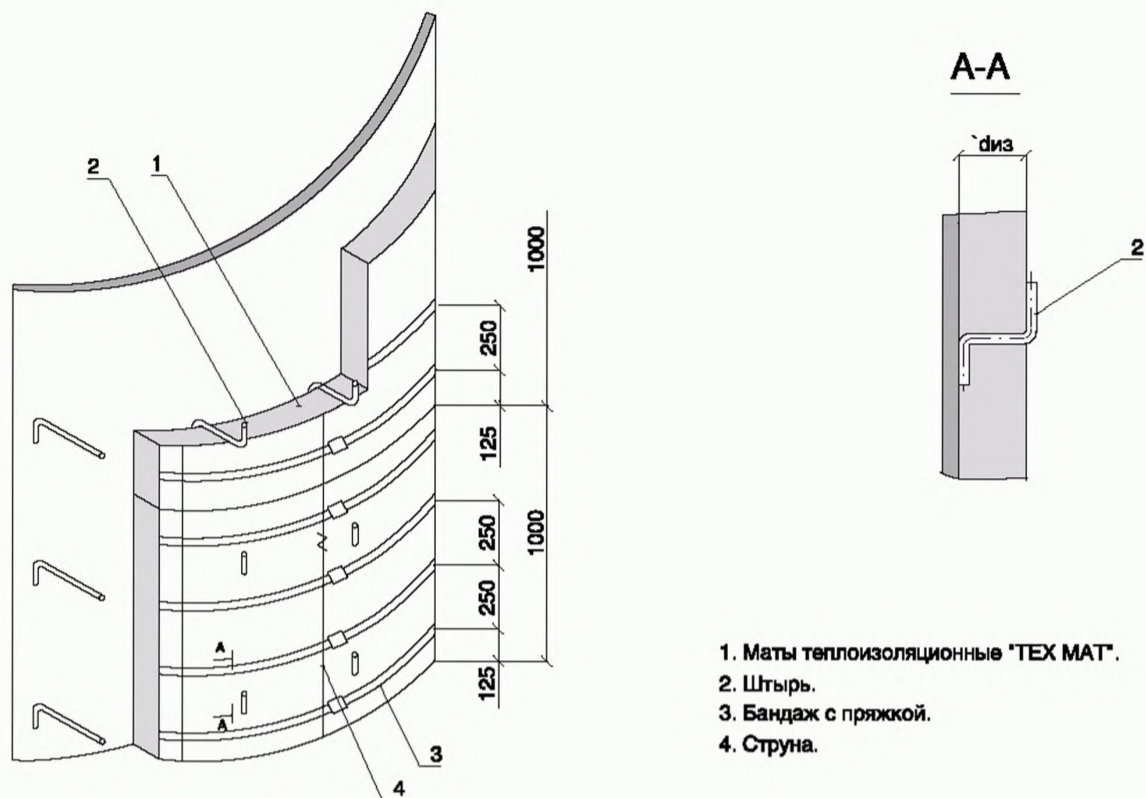
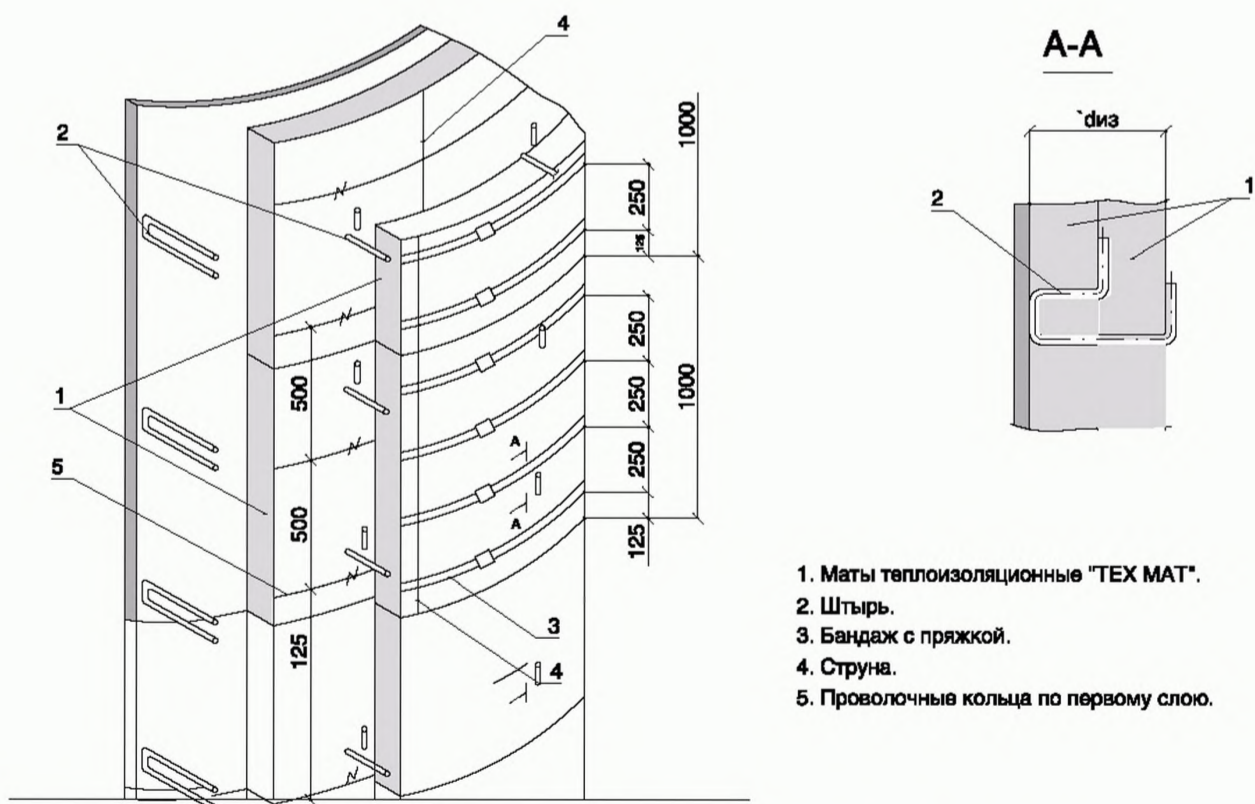


Рис. 2.2.10. Изоляция горизонтальных аппаратов матами теплоизоляционными "ТЕХ МАТ" в два слоя с креплением штырями.



- 1. Маты теплоизоляционные "ТЕХ МАТ".
- 2. Штырь.
- 3. Бандаж с пряжкой.
- 4. Струна.

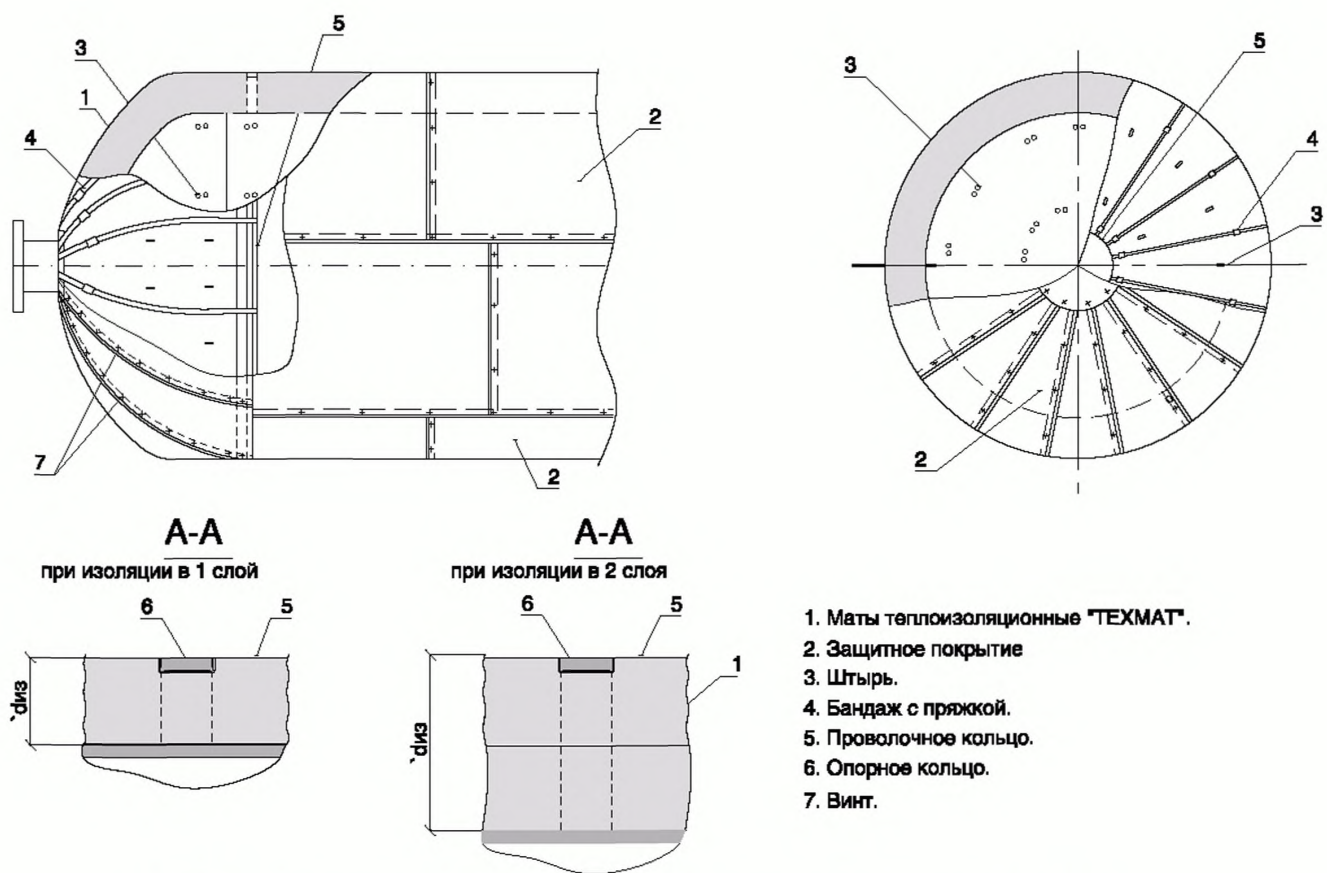
Рис. 2.2.11. Изоляция вертикальных аппаратов матами теплоизоляционными "ТЕХ МАТ" в один слой с креплением штырями.



- 1. Маты теплоизоляционные "ТЕХ МАТ".
- 2. Штырь.
- 3. Бандаж с пряжкой.
- 4. Струна.
- 5. Проволочные кольца по первому слою.

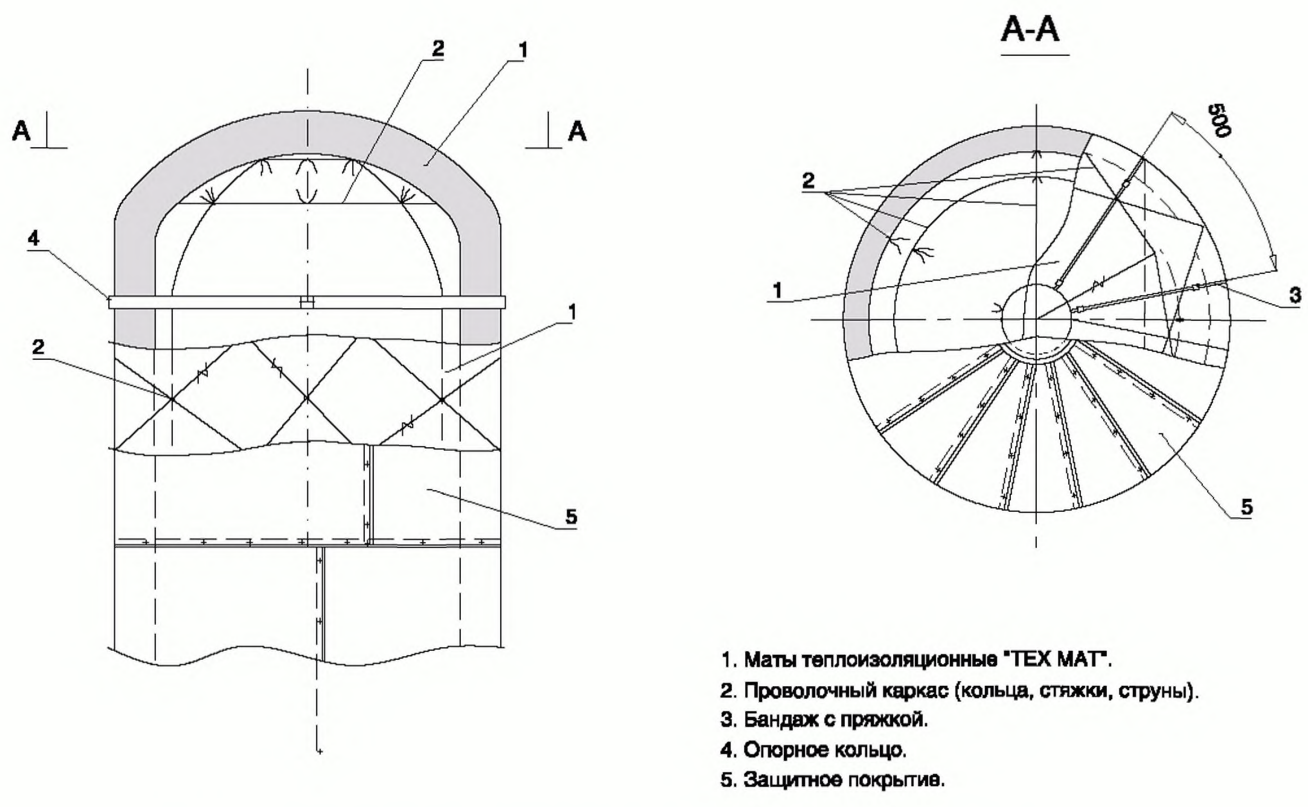
Рис. 2.2.12. Изоляция вертикальных аппаратов матами теплоизоляционными "ТЕХ МАТ" в два слоя с креплением штырями.

Маты теплоизоляционные



1. Маты теплоизоляционные "ТЕХМАТ".
2. Защитное покрытие
3. Штырь.
4. Бандаж с пряжкой.
5. Проволочное кольцо.
6. Опорное кольцо.
7. Винт.

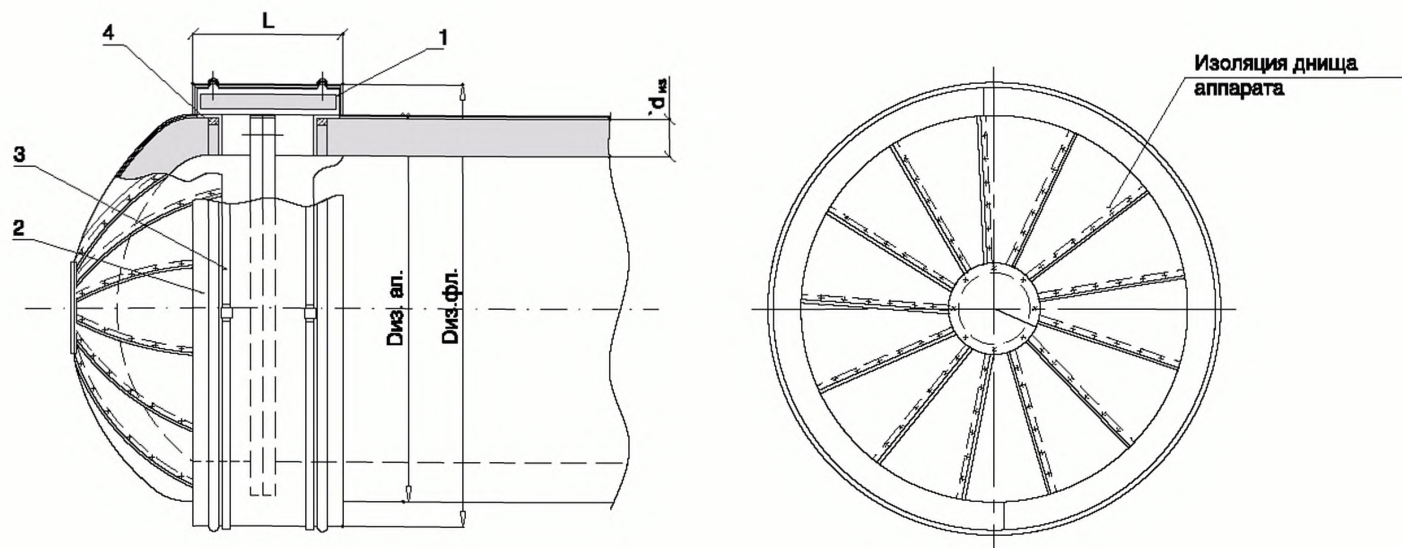
Рис. 2.2.13. Изоляция днищ горизонтальных аппаратов матами теплоизоляционными "ТЕХМАТ" с креплением штырями и с металлическим защитным покрытием.



1. Маты теплоизоляционные "ТЕХ МАТ".
2. Проволочный каркас (кольца, стяжки, струны).
3. Бандаж с пряжкой.
4. Опорное кольцо.
5. Защитное покрытие.

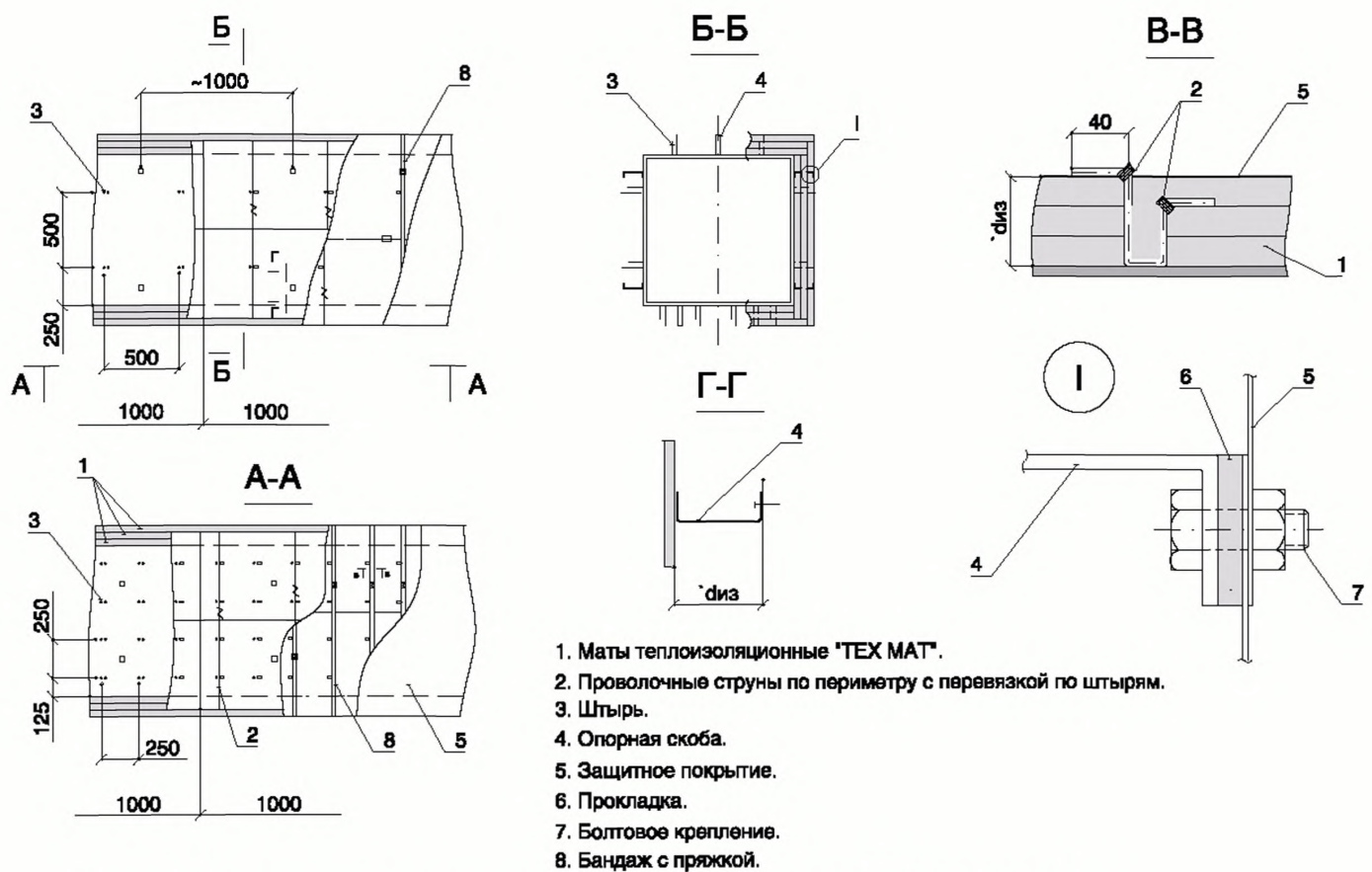
Рис. 2.2.14. Изоляция вертикальных аппаратов матами теплоизоляционными "ТЕХ МАТ" с креплением проволочным каркасом и металлическим защитным покрытием.

Маты теплоизоляционные



1. Матрац с теплоизоляционным слоем из матов теплоизоляционных "ТЕХ МАТ" в стеклоткани.
2. Металлический кожух.
3. Бандаж с замком.
4. Опорное кольцо.

Рис. 2.2.15. Изоляция фланцевого соединения горизонтального аппарата матрацами с теплоизоляционным слоем из матов теплоизоляционных "ТЕХ МАТ" со съёмным защитным металлическим кожухом.



1. Маты теплоизоляционные "ТЕХ МАТ".
2. Проволочные струны по периметру с перевязкой по штырям.
3. Штырь.
4. Опорная скоба.
5. Защитное покрытие.
6. Прокладка.
7. Болтовое крепление.
8. Бандаж с пряжкой.

Рис. 2.2.16. Изоляция прямоугольного газохода матами теплоизоляционными "ТЕХ МАТ" многослойная с креплением штырями.

ЧАСТЬ 2

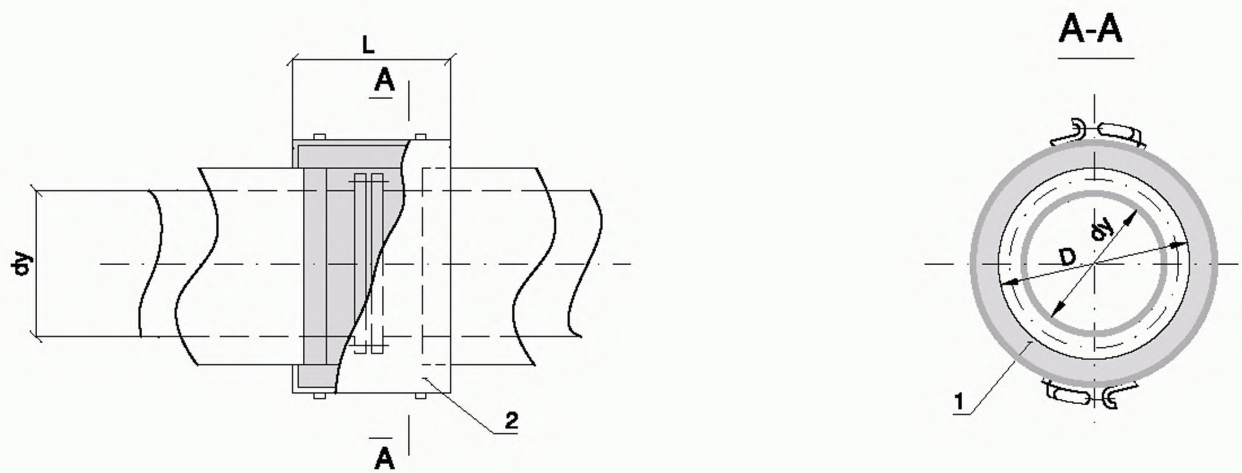
ПРИЛОЖЕНИЕ 2.3.

КОНСТРУКЦИИ ТЕПЛОВОЙ ИЗОЛЯЦИИ НА ОСНОВЕ ТЕПЛОИЗОЛЯЦИОННЫХ МАТОВ "ТЕХ МАТ"

**для арматуры и фланцевых
соединений трубопроводов**

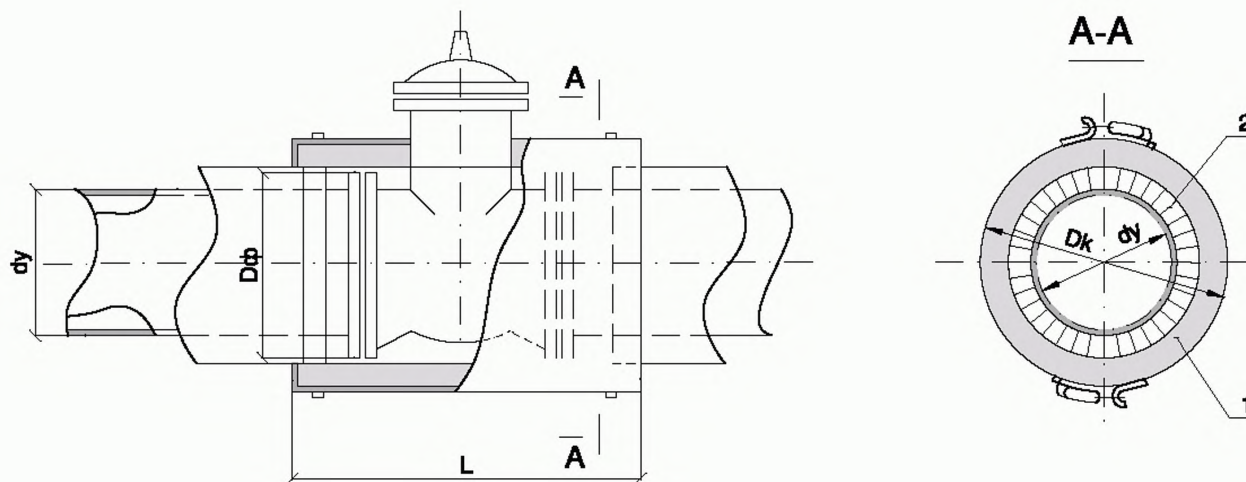
Маты теплоизоляционные

ROCKWOOL
НЕГОРЮЧАЯ ИЗОЛЯЦИЯ



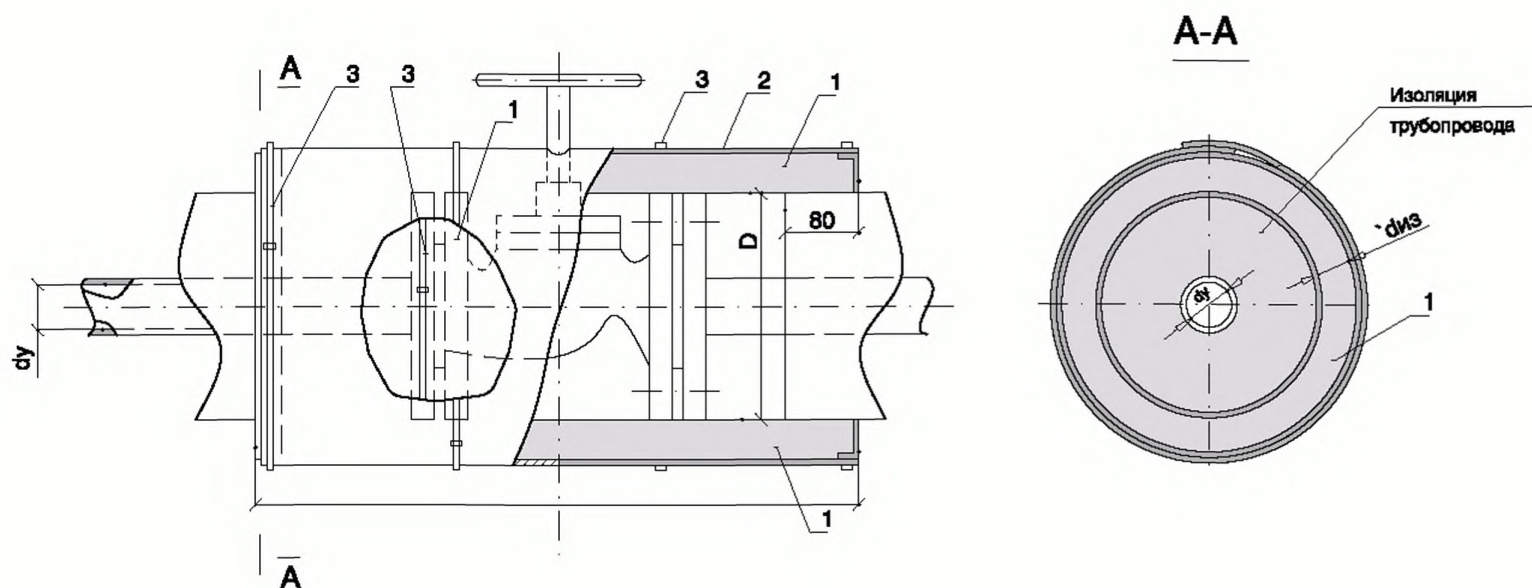
1. Матрац с теплоизоляционным слоем из матов теплоизоляционных "ТЕХ МАТ"
2. Металлический съёмный кожух с замками

Рис. 2.3.1. Изоляция фланцевого соединения съёмной конструкцией с применением матов теплоизоляционных "ТЕХ МАТ"



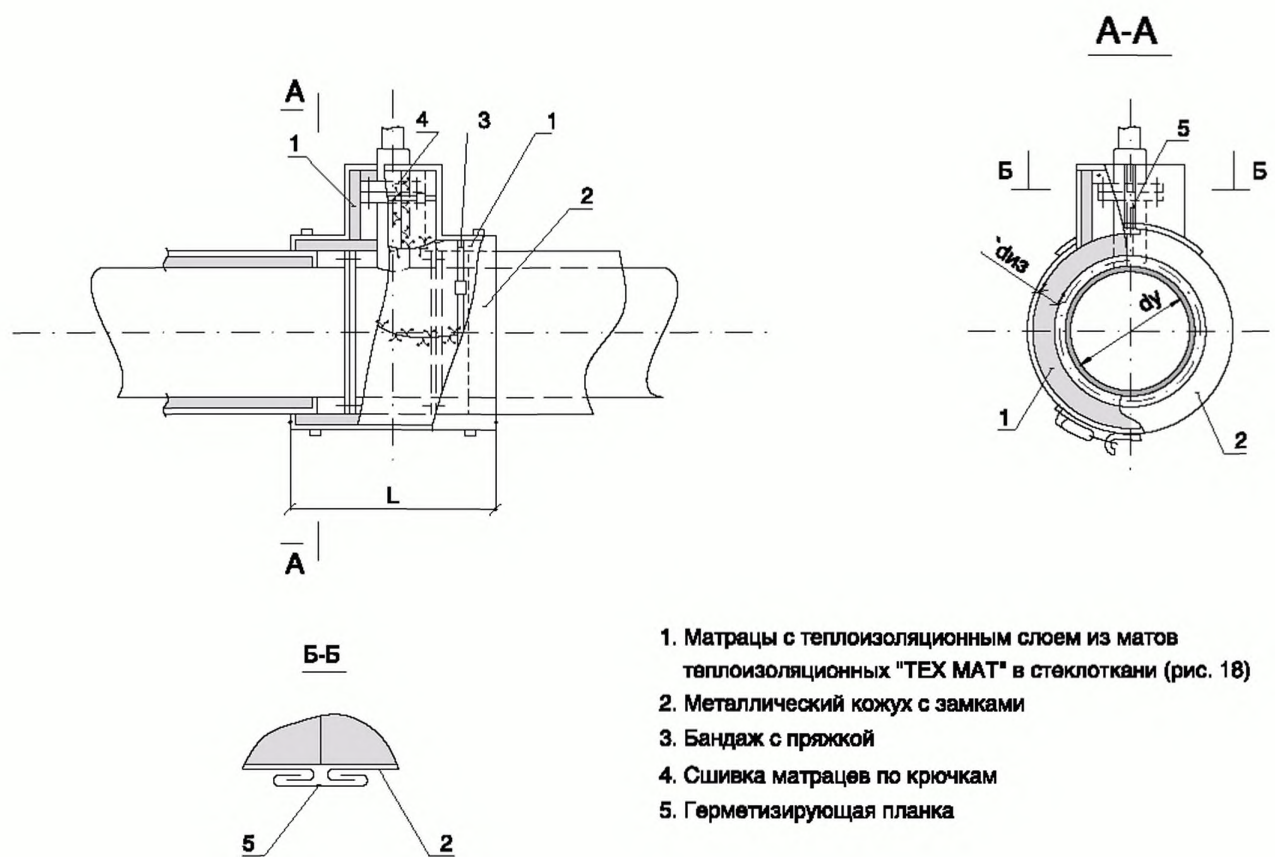
1. Полуфутляр (металлический кожух) с вкладышем-матрацем из матов теплоизоляционных "ТЕХ МАТ" в стеклоткани
2. Отделка торца изоляции трубопровода

Рис. 2.3.2. Изоляция арматуры съёмной конструкции с теплоизоляционным слоем из матов теплоизоляционных "ТЕХ МАТ" (полуфутляры)



1. Матрац с теплоизоляционным слоем из матов теплоизоляционных "TEX MAT" в стеклоткани
2. Металлический кожух
3. Бандаж с пряжкой

Рис. 2.3.3. Изоляция фланцевой соосной арматуры диаметром до d_u 100 мм матрацами из матов теплоизоляционных "TEX MAT" в стеклоткани со съёмным металлическим кожухом



1. Матрацы с теплоизоляционным слоем из матов теплоизоляционных "TEX MAT" в стеклоткани (рис. 18)
2. Металлический кожух с замками
3. Бандаж с пряжкой
4. Сшивка матрацев по крючкам
5. Герметизирующая планка

Рис. 2.3.4. Изоляция фланцевой арматуры матрацами из матов теплоизоляционных "TEX MAT" с покрытием металлическими съёмными кожухами

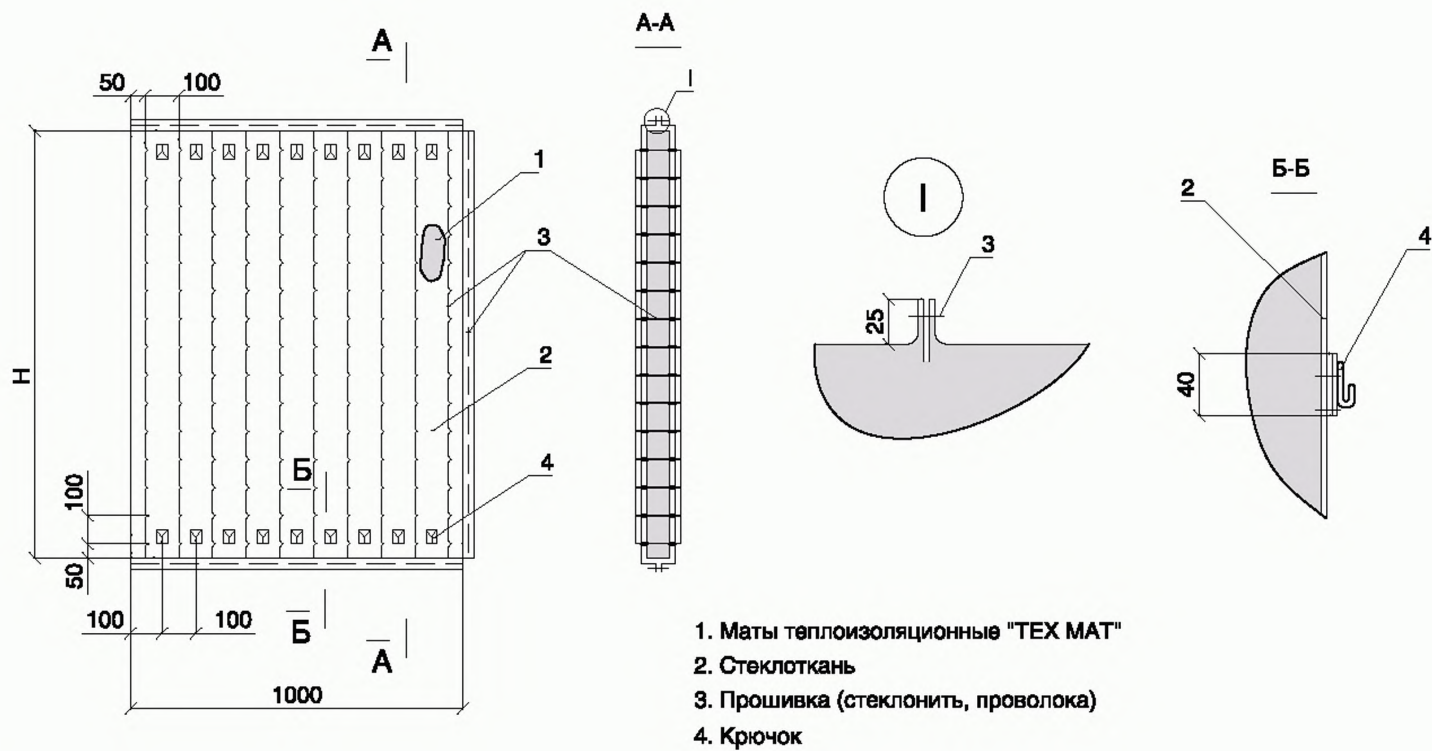


Рис. 2.3.5. Матрац с теплоизоляционным слоем из мата теплоизоляционного "ТЕХ МАТ"

8 800 200 22 77

профессиональные консультации

Если Вы находитесь не в Москве, возможно, Вам удобнее будет обратиться в одно из наших региональных представительств:

г. САНКТ-ПЕТЕРБУРГ

Офис: Финляндский пр-д, 4,
бизнес-центр Петровский Форт, оф. 146

Тел.: +7 (812) 332-16-22
+7 (812) 995 62 00
+7 (812) 953 95 77

г. НИЖНИЙ НОВГОРОД

Офис: Н. Новгород, ул. Белинского, д.
32, оф. 501

Тел.: +7 (8312) 39 55 49
+7 (8312) 15 41 26
+7 (8312) 15 41 36

г. НОВОСИБИРСК

Офис: г. Новосибирск, Челюскинцев,
д. 18/2, 4-й этаж, оф. 406

Тел.: +7 (383) 214 97 20

г. ЕКАТЕРИНБУРГ

Офис: 620219, г. Екатеринбург,
ул. Маршала Жукова, д.5, оф. 512

Тел.: +7 (343) 219 02 87
+7 (343) 269 02 48

г. УФА

Тел.: +7 (347) 299 20 02

г. КАЗАНЬ

Офис: г. Казань, ул. Спартаковская,
д. 6, 7 эт., оф. 707

Тел.: +7 (843) 526 55 21
+7 (843) 290 45 25
+7 (843) 297 31 78

г. САМАРА

Офис: 443110, г. Самара, ул. Лесная, д.23,
корп. 1, оф. 4.05, 4.06

Тел.: +7 (846) 277 90 35
+7 (846) 274 22 22
+7 (846) 272 81 17

г. ТЮМЕНЬ

Тел.: +7 (3452) 98 35 85

г. КРАСНОДАР

Офис: г. Краснодар, ул. Дзержинского,
д.5/С, оф. 503

Тел.: +7 (918) 435 35 36

г. РОСТОВ-НА-ДОНУ

Тел.: +7 (918) 555 30 84

г. ПЕТРОЗАВОДСК

Тел.: +7 (921) 228 09 76

г. ВЛАДИВОСТОК

Тел.: +7 (914) 707 70 72

г. СОЧИ

Тел.: +7 (918) 157 57 77,

КАЗАХСТАН

г. АЛМАТЫ

Тел.: +7 (701) 404 82 32

г. АСТАНА

Тел.: +7 (701) 749 94 06

ROCKWOOL Russia

121069, г. Москва,
Новинский бульвар, д.20А

Тел.: +7(495)252-7752

Факс: +7(495)252-7755

<http://www.rockwool.ru>

<http://www.rockfacade.ru>

ROCKWOOL®
НЕГОРЮЧАЯ ИЗОЛЯЦИЯ