

СССР

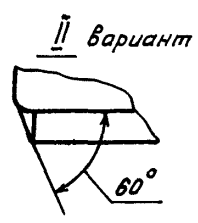
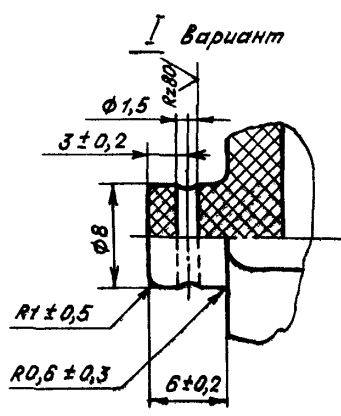
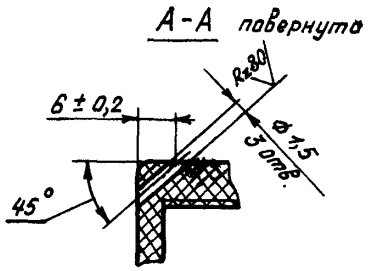
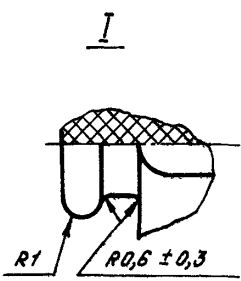
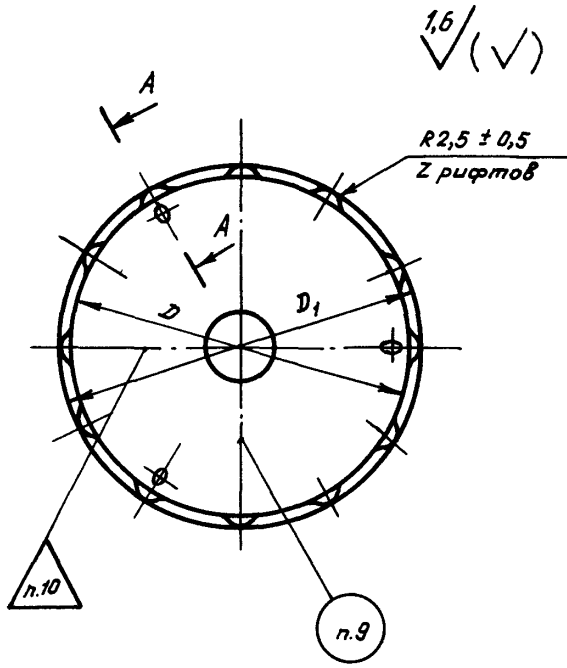
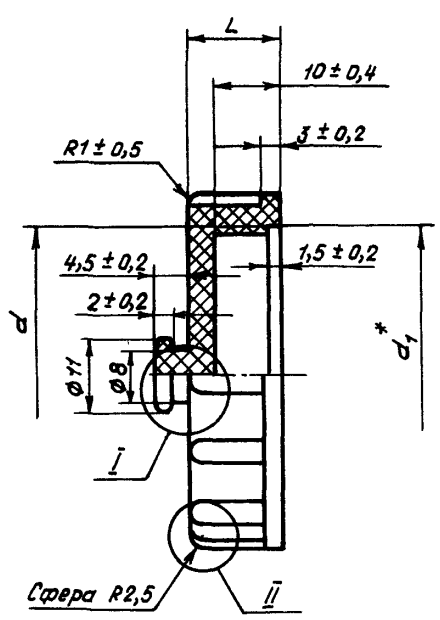
ОТРАСЛЕВЫЕ СТАНДАРТЫ

ЗАГЛУШКИ ПРЕДОХРАНИТЕЛЬНЫЕ

ОСТ 1 10471-72 – ОСТ 1 10481-72
ОСТ 1 00543-72

Издание официальное

2. Конструкция, размеры и коды ОКП предохранительных заглушек должны соответствовать указанным на чертеже и в таблице.



* $d_1 = d$.

Лит. изм. 3
№ изв. 10748

Ив. № дубликата 474
Ив. № подлинника

| | |
|-------------------|-----|
| Инв. № дубляжата | |
| Инв. № подлинника | 474 |

| | | | | | | | | | | | | | |
|--------|-------|--|--|--|--|--|--|--|--|--|--|--|--|
| № изм. | 3 | | | | | | | | | | | | |
| № изв | 10748 | | | | | | | | | | | | |

Размеры, мм

| Типоразмер | Код ОКП | d | D | D ₁ | L | | Высота шрифта для маркировки | Масса 100 шт., кг | |
|------------|------------------|---------|----|----------------|------------------|------|------------------------------|-------------------|------|
| | | | | | Пред. откл. +0,4 | -0,4 | | | |
| 1 | 75 951 2 0601 07 | M16x1 | 22 | 25 | 15 | | 3 | 0,95 | |
| 2 | 75 951 2 0602 06 | M16x1,5 | | | | | | | |
| 3 | 75 951 2 0603 05 | M18x1 | 24 | 27 | | | | 9 | 1,45 |
| 4 | 75 951 2 0604 04 | M18x1,5 | | | | | | | |
| 5 | 75 951 2 0605 03 | M20x1 | 26 | 29 | | | | | 2,01 |
| 6 | 75 951 2 0606 02 | M20x1,5 | | | | | | | |
| 7 | 75 951 2 0607 01 | M22x1 | 28 | 31 | | | 2,38 | | |
| 8 | 75 951 2 0608 00 | M22x1,5 | | | | | | | |
| 9 | 75 951 2 0609 10 | M24x1 | 30 | 33 | | | 2,66 | | |
| 10 | 75 951 2 0610 06 | M24x1,5 | | | | | | | |
| 11 | 75 951 2 0611 05 | M27x1 | 33 | 36 | | | 3,26 | | |
| 12 | 75 951 2 0612 04 | M27x1,5 | | | | | | | |
| 13 | 75 951 2 0613 03 | M30x1 | 36 | 39 | | | 3,61 | | |
| 14 | 75 951 2 0614 02 | M30x1,5 | | | | | | | |
| 15 | 75 951 2 0615 01 | M33x1 | 40 | 43 | | | 4,08 | | |
| 16 | 75 951 2 0616 00 | M33x1,5 | | | | | | | |
| 17 | 75 951 2 0617 10 | M36x1 | 42 | 46 | | | 4,46 | | |
| 18 | 75 951 2 0618 09 | M36x1,5 | | | | | | | |

ОСТ 1 10481-72 стр. 3

Инв. № дубликата

Инв. № подлинника

474

№ изм.

1

2

3

№ изв

6351

7477

10748

Продолжение

Размеры, мм

| Типоразмер | Код ОКП | d | D | D_1 | L Пред. откл. $+0,4$ $-$ | Z | Высота шрифта для марки- ровки | Масса 100 шт., кг | | | | |
|------------|------------------|---------|-----|-------|--|-----|--|-------------------------|------|----|---|------|
| 19 | 75 951 2 0619 08 | M39x1 | 45 | 49 | 15 | 12 | 4 | 4,85 | | | | |
| 20 | 75 951 2 0620 04 | M39x1,5 | | | | | | | | | | |
| 21 | 75 951 2 0621 03 | M42x1 | 50 | 54 | 14 | | | 12 | 4,84 | | | |
| 22 | 75 951 2 0622 02 | M42x1,5 | | | | | | | | | | |
| 23 | 75 951 2 0623 01 | M45x1,5 | 52 | 58 | | | | | 14 | 12 | 4 | 5,13 |
| 24 | 75 951 2 0624 00 | M48x1,5 | 56 | 61 | | | | | | | | 5,18 |
| 25 | 75 951 2 0625 10 | M52x1,5 | 60 | 65 | | | | | | | | 5,42 |
| 26 | 75 951 2 0626 09 | M60x1,5 | 68 | 73 | | | | | | | | 6,44 |
| 27 | 75 951 2 0627 08 | M64x1,5 | 72 | 77 | | | | | | | | 7,09 |

3. Материал: прессматериал типа ДСВ-2-Р-2М любой марки по ГОСТ 17478-72. Допускается изготовление заглушек из прессматериала марки АГ4-В по ГОСТ 20437-75.

4. Шероховатость поверхности заглушек в местах снятия облоя не должна быть ниже $Rz40$.

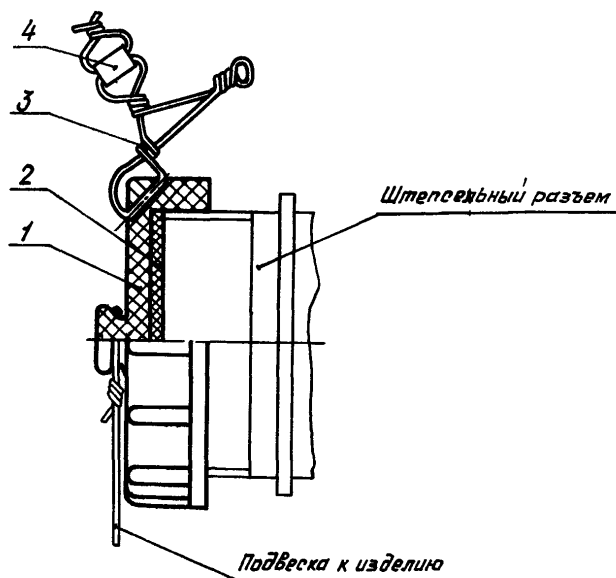
5. Прессовочные уклоны $\approx 1^\circ$.

ОСТ 1 10481-72 стр. 4

ПРИЛОЖЕНИЕ
Обязательное

ПРИМЕР ПРИМЕНЕНИЯ ПРЕДОХРАНИТЕЛЬНЫХ ЗАГЛУШЕК

1. Применение предохранительных заглушек приведено на чертеже и в таблице.



| Поз. 1 Заглушка | Поз. 2 Прокладка | Поз. 3 Проволока | Поз. 4 Пломба |
|--------------------|---------------------|---------------------|-------------------|
| Обозначение | Диаметр, мм | | |
| 1-ОСТ 1 10481-72 | 15,0 | Ø 0,8-1,2 мм | По ОСТ 1 10067-71 |
| 2-ОСТ 1 10481-72 | 14,5 | | |
| 3-ОСТ 1 10481-72 | 17,0 | | |
| 4-ОСТ 1 10481-72 | 16,5 | | |
| 5-ОСТ 1 10481-72 | 19,0 | | |
| 6-ОСТ 1 10481-72 | 18,5 | | |
| 7-ОСТ 1 10481-72 | 21,0 | | |
| 8-ОСТ 1 10481-72 | 20,5 | | |
| 8-ОСТ 1 10481-72 | 23,0 | | |
| 10-ОСТ 1 10481-72 | 22,5 | | |
| 11-ОСТ 1 10481-72 | 26,0 | | |
| 12-ОСТ 1 10481-72 | 25,5 | | |
| 13-ОСТ 1 10481-72 | 29,0 | | |

Лит.изм. 3
№ изв. 10748

474

Име. № дубликата
Име. № подлинника

Продолжение

| Поз. 1 Заглушка | Поз. 2 Прокладка | Поз. 3 Проволока | Поз. 4 Пломба |
|--------------------|---------------------|---------------------|-------------------|
| Обозначение | Диаметр, мм | | |
| 14-ОСТ 1 10481-72 | 28,5 | Ø 0,8-1,2 мм | По ОСТ 1 10087-71 |
| 15-ОСТ 1 10481-72 | 31,5 | | |
| 16-ОСТ 1 10481-72 | | | |
| 17-ОСТ 1 10481-72 | 35,0 | | |
| 18-ОСТ 1 10481-72 | 34,5 | | |
| 19-ОСТ 1 10481-72 | 38,0 | | |
| 20-ОСТ 1 10481-72 | 37,5 | | |
| 21-ОСТ 1 10481-72 | 41,0 | | |
| 22-ОСТ 1 10481-72 | 40,5 | | |
| 23-ОСТ 1 10481-72 | 43,5 | | |
| 24-ОСТ 1 10481-72 | 46,5 | | |
| 25-ОСТ 1 10481-72 | 50,5 | | |
| 26-ОСТ 1 10481-72 | 58,5 | | |
| 27-ОСТ 1 10481-72 | 62,5 | | |

2. Прокладки назначать по ОСТ 1 10245-71 – ОСТ 1 10247-71 в зависимости от условий применения.

3. Марка контровочной проволоки назначается по усмотрению конструктора.

4. Контровку заглушек производить креплением проволоки за элемент конструкции либо за специальное ушко или отверстие.

5. Контровка проволокой – рекомендуемая.

6. Необходимость контровки и пломбирования, а также способ контровки определяются конструктором.

7. По усмотрению конструктора допускается постановка заглушек без прокладки.

3

Лит.изм.

№ изв. 10748

474

Ив. № дубликата

Ив. № подлинника

ЛИСТ РЕГИСТРАЦИИ ИЗМЕНЕНИЙ

| Номер изме- нения | Номер листа (страницы) | | | | Номер доку- мента | Подпись | Дата внесе- ния изм. | Дата введения изм. |
|-------------------------|------------------------|------------------|--------|---------------------------|-------------------------|---------|-------------------------------|--------------------------|
| | изме- ненного | замене- нного | нового | аннули- рован- ного | | | | |
| 3 K | 1:1 | - | - | - | 10798 | Идиш | 31.08.88 | 01.01.88 |

в. № дубликата

Инд. № подлинника