

СССР

ОТРАСЛЕВЫЕ СТАНДАРТЫ

**ЭЛЕМЕНТЫ КОНСТРУКЦИИ И ДЕТАЛИ ПОДВИЖНЫХ
ШАРНИРНО-БОЛТОВЫХ СОЕДИНЕНИЙ ШАССИ**

ОСТ 1 10174-78
ОСТ 1 10199-78—ОСТ 1 10200-78
ОСТ 1 10204-78, ОСТ 1 10205-78
ОСТ 1 10210-78—ОСТ 1 10216-78
ОСТ 1 00893-78

Издание официальное



УДК 621.88

Группа Г38

ОТРАСЛЕВОЙ СТАНДАРТ

ОСТ 1 10213-78

ВТУЛКИ

На 5 страницах

Конструкция и размеры

Взамен ОСТ 1 10213-71

Срок действия продлен до 01.07.87

Проверено в 1987 г.

Срок действия продлен до 01.07.93

без ограничения срока действия

Распоряжением Министерства от 15 ноября 1978 г. № 087-16/4

срок действия установлен с 1 июля 1979 г.

до 1 июля 1984 г.

Несоблюдение стандарта преследуется по закону

1. Настоящий стандарт распространяется на втулки, предназначенные для запрессовки в шарнирно-болтовые соединения шасси.

Издание официальное

ГР 8108739 от 22.12.78

Перепечатка воспрещена



№ изм.	1	2	δ
№ изв.	10082	10584	12721

Ив. № дубликата	3893
Ив. № подлинника	

2. Конструкция и размеры втулок должны соответствовать указанным на чертеже и в табл. 1, 2.

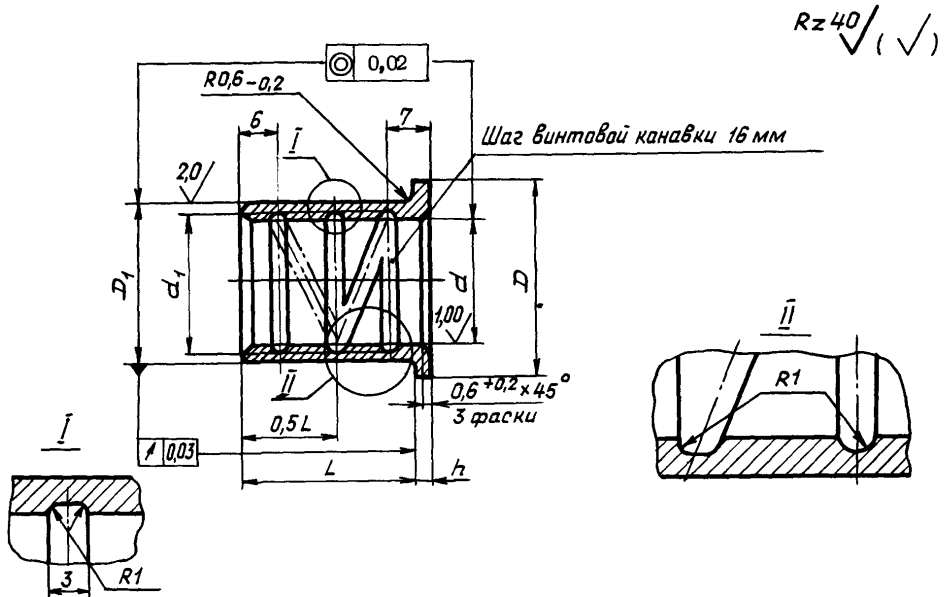


Таблица 1

мм

d Поле допуска Н9	d_1	D	D_1 Поле допуска ч8	h
10	11	20	14	3,2
12	13	22	16	
14	15	24	18	
16	17	26	20	
18	19	28	22	
20	21	30	24	
22	23	32	26	
24	25	34	28	
26	27	36	30	
28	29	38	32	
30	31	40	34	
35	36	47	40	3,8
40	41	52	45	
45	46	57	50	
50	51	62	55	

2

№ изм.
№ изв.

10584

Инв. № дубликата

Инв. № подлинника

3898

Таблица 2

L, мм	d, мм														
	10	12	14	16	18	20	22	24	26	28	30	35	40	45	50
Масса, кг															
21	0,0160	-	-												
22	0,0170														
23	0,0175	0,0200	0,0220												
24	0,0180	0,0205	0,0230												
25	0,0185	0,0210	0,0240												
26	0,0190	0,0220	0,0250	0,0280	0,031										
27	0,0195	0,0225	0,0260	0,0290	0,032										
28	0,0200	0,0230	0,0265	0,0300	0,033										
29		0,0240	0,0270	0,0310	0,034	0,037	0,041								
30		0,0260	0,0280	0,0320	0,035	0,038	0,042								
31		0,0280	0,0290	0,0325	0,036	0,039	0,043								
32			0,0295	0,0330	0,037	0,041	0,044	0,048	0,052						
33			0,0300	0,0340	0,038	0,042	0,045	0,049	0,053						
34			0,0310	0,0350	0,039	0,043	0,047	0,051	0,054						
35				0,0360	0,040	0,044	0,048	0,052	0,056	0,060	0,064				
36				0,0370	0,041	0,045	0,049	0,053	0,057	0,061	0,065				
37				0,0380	0,042	0,046	0,050	0,055	0,059	0,062	0,067				
38				0,0390	0,043	0,047	0,051	0,056	0,060	0,064	0,068	0,097	0,116		
39				0,0400	0,044	0,048	0,053	0,057	0,061	0,065	0,070	0,100	0,118		
40						0,049	0,054	0,058	0,063	0,067	0,072	0,102	0,121		
41						0,050	0,055	0,060	0,064	0,068	0,073	0,104	0,124	0,140	0,153
42						0,051	0,056	0,061	0,065	0,070	0,075	0,107	0,126	0,144	0,157
43						0,052	0,057	0,062	0,067	0,071	0,076	0,109	0,129	0,146	0,160
44						0,053	0,058	0,064	0,068	0,073	0,078	0,111	0,132	0,149	0,163
45						0,055	0,060	0,065	0,070	0,074	0,079	0,114	0,134	0,152	0,166
46								0,066	0,071	0,076	0,081	0,116	0,137	0,155	0,170
47								0,067	0,072	0,077	0,083	0,118	0,140	0,158	0,173
48								0,069	0,074	0,079	0,084	0,121	0,142	0,161	0,176
49								0,070	0,075	0,080	0,086	0,123	0,145	0,164	0,179
50								0,071	0,076	0,082	0,087	0,125	0,147	0,167	0,183
51								0,073	0,078	0,083	0,089	0,128	0,150	0,170	0,186
52										0,085	0,090	0,130	0,153	0,173	0,189
53										0,086	0,092	0,132	0,155	0,176	0,192
54										0,088	0,094	0,135	0,158	0,179	0,196
55										0,089	0,095	0,137	0,160	0,181	0,199
56										0,091	0,097	0,139	0,163	0,184	0,202
57										0,092	0,098	0,141	0,166	0,187	0,205

Лит. изм.
№ изм.Изм. № дубликата
Изм. № подлинника
3898

Продолжение табл. 2

L, мм	d, мм														
	10	12	14	16	18	20	22	24	26	28	30	35	40	45	50
Масса, кг															
58												0,144	0,168	0,190	0,209
59												0,146	0,171	0,193	0,212
60												0,148	0,174	0,196	0,215
61												0,150	0,176	0,199	0,218
62												0,152	0,179	0,202	0,221
63												0,155	0,181	0,205	0,225
64	-	-	-	-	-	-	-	-	-	-	-			0,208	0,228
65														0,211	0,231
66														0,214	0,235
67														0,217	0,238
68												-	-	0,220	0,241
69														0,222	0,244
70														0,225	0,247

3. Материал: бронза БрАЖН10-4-4 ГОСТ 1208-73 и ГОСТ 1628-78.

4. Неуказанные предельные отклонения размеров - по ОСТ 1 00022-80.

5. Покрытие: Хим.Пас.*

6. Маркировать обозначение и клеймить окончательную приемку на бирке.

7. Расчет допустимых удельных нагрузок для втулок подвижных шарнирных соединений с учетом их долговечности - по ОСТ 1 10210-78.

8. Технические условия - по ОСТ 1 00893-78.

Пример наименования и обозначения втулки $d=24$ мм, $L=22$ мм:

Втулка 24-22-ОСТ 1 10213-78

* По действующей в отрасли документации.

№ кзм 1 2
№ изв 10082 10584

№ дубликата
№ подлинника 3898

ЛИСТ РЕГИСТРАЦИИ ИЗМЕНЕНИЙ

№ изм.	Номера страниц				Номер "Изв. об изм."	Подпись	Дата	Срок введения изменения
	Изме- ненных	Заме- ненных	Новых	Анну- лиро- ванных				
6	1	—	—	—	12721	<i>Э.Ф.Ф.</i>		3, 11, 2000