

**СССР**

**ОТРАСЛЕВЫЕ СТАНДАРТЫ**

---

**СОЕДИНЕНИЯ ТРУБОПРОВОДОВ ПОДВИЖНЫЕ  
ДЛЯ ТОПЛИВНЫХ И МАСЛЯНЫХ СИСТЕМ**

**ОСТ 1 10097-71 — ОСТ 1 10107-71**

**Издание официальное**

УДК 621.643.412

Группа Г18

# ОТРАСЛЕВОЙ СТАНДАРТ

ОСТ 1 10100-71

## ФЛАНЦЫ АГРЕГАТОВ Конструкция и размеры

Изделие по ОСТ 1 10100-71  
взаимозаменяемо с изделием  
по отраслевой нормали 1036АТ

Взамен 1036АТ

1  
6060

Лит. изм.  
№ изв.

Распоряжением Министерства от 25 ноября 1971 г. № 087-16

срок введения установлен с 1/III 1972 г.

Несоблюдение стандарта преследуется по закону

1. Настоящий стандарт распространяется на фланцы агрегатов для подвижных соединений трубопроводов с агрегатами по ОСТ 1 10098-71.

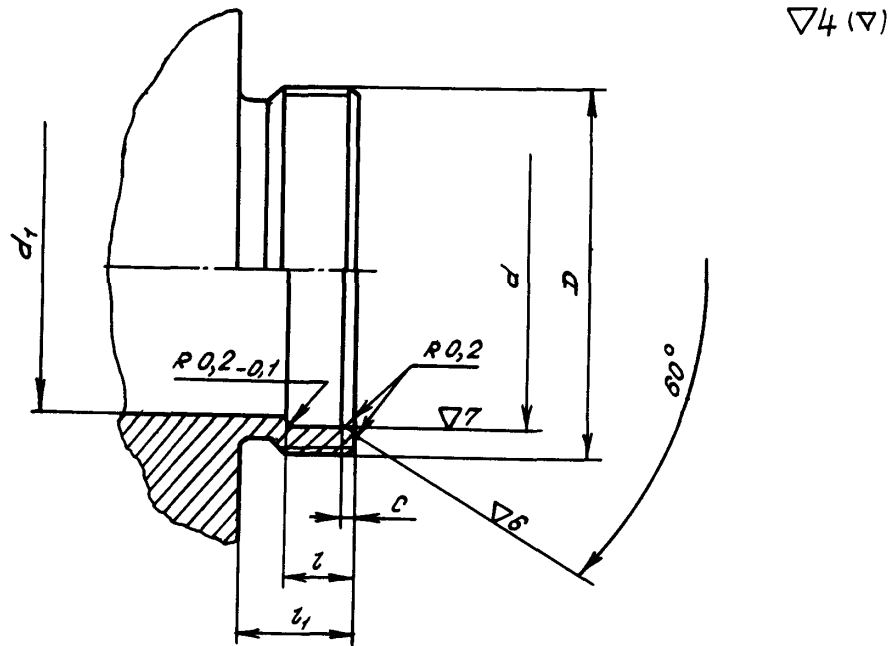
Инт. № дубликата  
Инт. № оригинала

144

Издание официальное

Перепечатка воспрещена

2. Конструкция и размеры фланцев агрегатов должны соответствовать указанным на чертеже и в таблице.



Размеры в мм

Наружный диаметр трубопровода $D_H$	Резьба $D$	$d$ Пред. откл. по $A_3$	$d_1$	$z$ Пред. откл. -0,1	$z_1$	$c$			
12	M22x1,5	17	15	9,0	14	1,0			
14	M24x1,5	19	17						
16	M27x1,5	22	20	9,5	15	1,6			
18	M30x1,5	24	22						
20	M33x1,5	26	24						
22		28	26						
25		31	29						
28	M39x1,5	34	32				10,5	17	1,6
32	M45x1,5	38	36						
36	M48x1,5	42	40						
40	M56x1,5	48	46						
45	M60x1,5	53	50						
50	M64x1,5	58	55						
56	M72x1,5	64	61						
63	M80x1,5	71	68						
70	M85x1,5	78	74						

Лит. изм.  
№ изв.

144

Инв. № дубликата  
Инв. № подлинника

