

УДК 621.882.215.3

Группа Г32

ОТРАСЛЕВОЙ СТАНДАРТ

ОСТ 1 10839-72

ВИНТЫ С ПОТАЙНОЙ ГОЛОВКОЙ $\angle 90^\circ$ ИЗ ТИТАНОВОГО СПЛАВА Конструкция и размеры

На 5 страницах

Взамен 5946А
5949А

Проверен в 1986 г.
Подлежит проверке в 1996 г.
Проверен в 1981 г.
Подлежит проверке в 1986 г.

ОКП 75 9220

Распоряжением Министерства от 28 декабря 1972 г. № 087-16

срок введения установлен с 1 июля 1973 г.

Несоблюдение стандарта преследуется по закону

1. Настоящий стандарт распространяется на винты с потайной головкой $\angle 90^\circ$, из титанового сплава, предназначенные для эксплуатации в соединениях при температуре:

- до 130°C без ограничения ресурса;
- до 200°C , ресурс не более 1000 часов;
- до 300°C , ресурс не более 200 часов.

2. Конструкция и размеры винтов должны соответствовать указанным на чертеже и в табл. 1 и 2.

Издание официальное

ГР № 1917 от 20.03.73

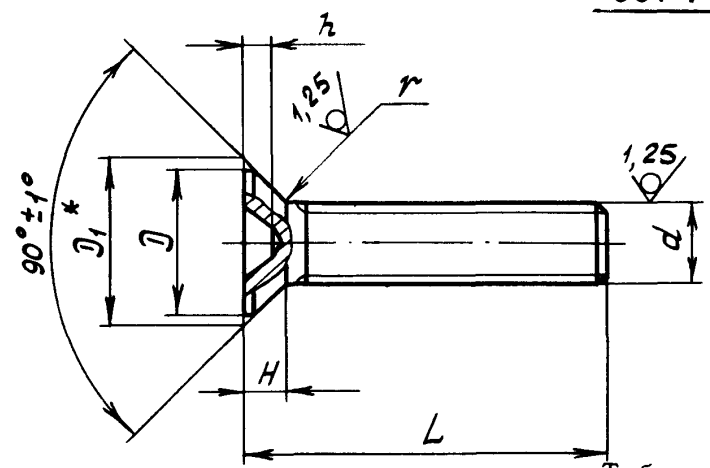
Перепечатка воспрещена

③ Зам. Изв. № 8483

№ изм.	3	4
№ изв.	8483	9701

Изм. № дубликата	955
Изм. № подлинника	

Rz 20 / (✓)



Размеры, мм Таблица 1

d	D min	D ₁	H		Шлиц по ГОСТ 10753-80	
			Пред. откл.	r	Номер	h Пред. откл. по h 14
M4	7,5	8,4	2,2	0,5		
M5	9,2	10,0	2,5	0,7	2,3	
M6	11,0	12,0	3,0		3	2,4

Таблица 2

L, мм		d					
Номин.	Пред. откл.	M4		M5		M6	
		Применяемость	Масса 100 шт., кг	Применяемость	Масса 100 шт., кг	Применяемость	Масса 100 шт., кг
7	±0,2		0,046		-		-
8			0,052		-		-
9			0,058		0,093		-
10			0,064		0,104		0,157
11			0,070		0,110		0,168
12			0,075		0,116		0,180
14			0,087		0,133		0,197
16			0,099		0,151		0,220
18			0,110		0,168		0,250
20			0,122		0,185		0,273
22	±0,3		0,133		0,203		0,296
24			0,145		0,220		0,325
26			0,157		0,238		0,348
28			0,168		0,261		0,377
30			0,180		0,278		0,400

* Размер обеспеч. инстр.

№ изм.	2	3	4
№ изв.	6140	8483	9701
Ив. № дубликата	865		
Ив. № подлинника			

Продолжение табл. 2

L, мм		d					
		M4		M5		M6	
Номин.	Пред. откл.	Применяемость	Масса 100 шт., кг	Применяемость	Масса 100 шт., кг	Применяемость	Масса 100 шт., кг
32	±0,3		0,192		0,296		0,430
34			0,208		0,313		0,452
36			0,215		0,330		0,475
38			-		0,348		0,505
40			-		0,366		0,528
42			-		0,383		0,557
44			-		0,400		0,580
46			-		-		0,610
48			-		-		0,633
50			-		-		0,662

3. Материал: титановый сплав BT16.

4. Термическая обработка: $\sigma_B = 1030 \dots 1180$ МПа ($105 \dots 120$ кгс/мм²).

5. Резьба с увеличенной закругленной впадиной R (0,144 + 0,180) R, поле допуска - 6e.

6. Покрытие: Ан.Окс 2-3.

7. Масса винтов должна соответствовать указанной в табл. 2.

8. Коды ОКП винтов должны соответствовать указанным в обязательном приложении.

9. Технические условия - по ОСТ 1 00597-72, кроме расчетных разрушающих нагрузок на разрыв, которые составляют 90% от указанных в стандарте.

Пример наименования и обозначения винта с потайной головкой $\angle 90^\circ$, из титанового сплава, с резьбой M6 и длиной $L = 24$ мм, анодированного:

Винт 6-24-Ан.Окс - ОСТ 1 10839-72

№ изм. 2
№ изв. 6140

4

3

8483

9701

855

Изм. № дубликата

Изм. № подлинника

ПРИЛОЖЕНИЕ

Обязательное

Код ОКП 75 9220 7XXX КЧ

См. таблицу

L	d					
	M4		M5		M6	
	Покрытие: Ан.Окс					
	XXX КЧ					
7	001	00				
8	002	10				
9	003	09	019	01		
10	004	08	020	08	039	08
11	005	07	021	07	040	04
12	006	06	022	06	041	03
14	007	05	023	05	042	02
16	008	04	024	04	043	01
18	009	03	025	03	044	00
20	010	10	026	02	045	10
22	011	09	027	01	046	09
24	012	08	028	00	047	08
26	013	07	029	10	048	07
28	014	06	030	06	049	06
30	015	05	031	05	050	02
32	016	04	032	04	051	01
34	017	03	033	03	052	00
36	018	02	034	02	053	10
38			035	01	054	09
40			036	00	055	08
42			037	10	056	07
44			038	09	057	06
46					058	05
48					059	04
50					060	00

№ изм. 4
№ изд. 9701

№ дубликата
№ подлинника 955

① Зам. Изв. № 9701

ЛИСТ РЕГИСТРАЦИИ ИЗМЕНЕНИЙ

№ ком.	Номера страниц				Номер "Изв. об ком."	Подпись	Дата	Срок введения изменения
	Измe- леных	Замe- ненных	Новых	Анну- лиро- ванных				
"а"	3	-	-	-	5453	} <i>Ткач-</i> <i>Ткач-</i>		01.07.74
2	1	2,3	-	-	6140			01.01.76
3	2,3	1	4,5	4	8483		19.10.81	01.07.82

Инвентарный № 955