

СССР

ОТРАСЛЕВЫЕ СТАНДАРТЫ

**СОЕДИНЕНИЯ ТРУБОПРОВОДОВ ФЛАНЦЕВЫЕ
ИЗ СТАЛИ ДЛЯ ВОЗДУШНЫХ СИСТЕМ**

ОСТ 1 10078-71 —

ОСТ 110093-71

Издание официальное

УДК 621.643.44

Группа Г18

ОТРАСЛЕВОЙ СТАНДАРТ

ОСТ 1 10093-71

На 3 страницах

ПРОКЛАДКИ Конструкция и размеры

Изделие по ОСТ 1 10083-71
взаимозаменяемо с изделием
по отраслевой нормали 6795А

Взамен 6795А

Проверено в 1986 г.

Распоряжением Министерства от 25 ноября 1971 г. № 087-16

срок введения установлен с 1/III 1972 г.

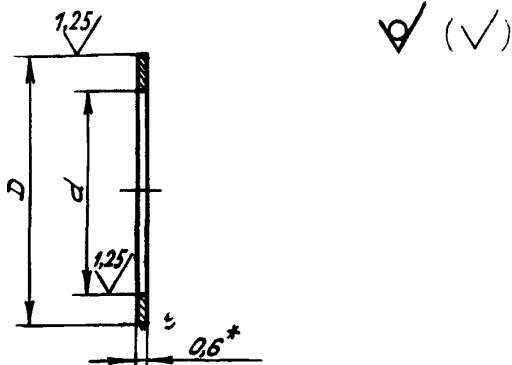
Несоблюдение стандарта преследуется по закону

1. Настоящий стандарт распространяется на прокладки для фланцевых соединений трубопроводов и трубопроводов с агрегатами из стали для воздушных систем по ОСТ 1 10078-71 и по ОСТ 1 10079-71.

Лит. изм.	1	2	3
№ изв.	6135	7047	10394

Изм. № дубликата	106
Изм. № подлинника	

2. Конструкция и размеры прокладок должны соответствовать указанным на чертеже и в таблице.



Размеры, мм

D_H^{**}	Обозначение	Поле допуска		Масса 1000 шт., кг
		D_{H1}	H_{11}	
		d_{H1}	H_{11}	
40	40-ОСТ 1 10093-71	51	42	3,0
45	45-ОСТ 1 10093-71	56	47	3,2
50	50-ОСТ 1 10093-71	61	52	3,4
56	56-ОСТ 1 10093-71	67	58	3,6
63	63-ОСТ 1 10093-71	74	65	4,2
70	70-ОСТ 1 10093-71	81	72	4,7
80	80-ОСТ 1 10093-71	91	82	5,3
90	90-ОСТ 1 10093-71	101	92	5,9
100	100-ОСТ 1 10093-71	111	102	6,5
120	120-ОСТ 1 10093-71	131	122	7,8
140	140-ОСТ 1 10093-71	151	142	9,0

Пример условного обозначения прокладки для трубопровода D_H 40 мм:

Прокладка 40-ОСТ 1 10093-71

3. Материал: сталь 12Х18Н10Т (мягкая) ГОСТ 5582-75 или 12Х18Н10Т-М ГОСТ 4986-79.

4. Покрытие: Хим.Пас.^{***}

5. Маркировать значения D_H и клеймить окончательную приемку на бирке.

6. Технические условия - по ОСТ 1 00514-71.

* Размер для справок.

** Наружный диаметр трубопровода.

*** По действующему отраслевому документу.

Инв. № дубликата	Инв. № подлинника	1	2	3
		6135	7047	10394
		168		

ЛИСТ РЕГИСТРАЦИИ ИЗМЕНЕНИЙ

Номер изме- нения	Номер листа (страницы)				Номер доку- мента	Подпись	Дата внесе- ния изм.	Дата введения изм.
	изме- ненного	замене- нного	нового	аннули- рован- ного				
1	1, 2				6135			
2	1, 2				7047			
3	1, 2				10394			

в. № дубликата

Ив. № подлинна

166