

**СССР**

**ОТРАСЛЕВЫЕ СТАНДАРТЫ**

**СОЕДИНЕНИЯ ТРУБОПРОВОДОВ ФЛАНЦЕВЫЕ  
ИЗ СТАЛИ ДЛЯ ВОЗДУШНЫХ СИСТЕМ**

**ОСТ 1 10078-71 —  
ОСТ 110093-71**

**Издание официальное**

УДК 621.643.412

Группа Г18

# ОТРАСЛЕВОЙ СТАНДАРТ

**ОСТ 1 10078-71**

**СОЕДИНЕНИЯ ТРУБОПРОВОДОВ ФЛАНЦЕВЫЕ  
ИЗ СТАЛИ ДЛЯ ВОЗДУШНЫХ СИСТЕМ**

На 4 страницах

Изделие по ОСТ 1 10078-71  
взаимозаменяемо с изделием  
по отраслевой нормали 1003АТ

**Конструкция и размеры**

Взамен 1003АТ

Проверено в 1986 г.

Распоряжением Министерства от 25 ноября 19 71 г. № 087-16  
срок введения установлен с 1/III 19 72 г.

Несоблюдение стандарта преследуется по закону

1. Конструкция, размеры и комплектация фланцевых соединений трубопроводов должны соответствовать указанным на чертеже и в табл. 1.

Лит. изм.  
№ изв.  
а  
5638  
2  
10394

Илл. № дубликата  
Илл. № подлинника  
152

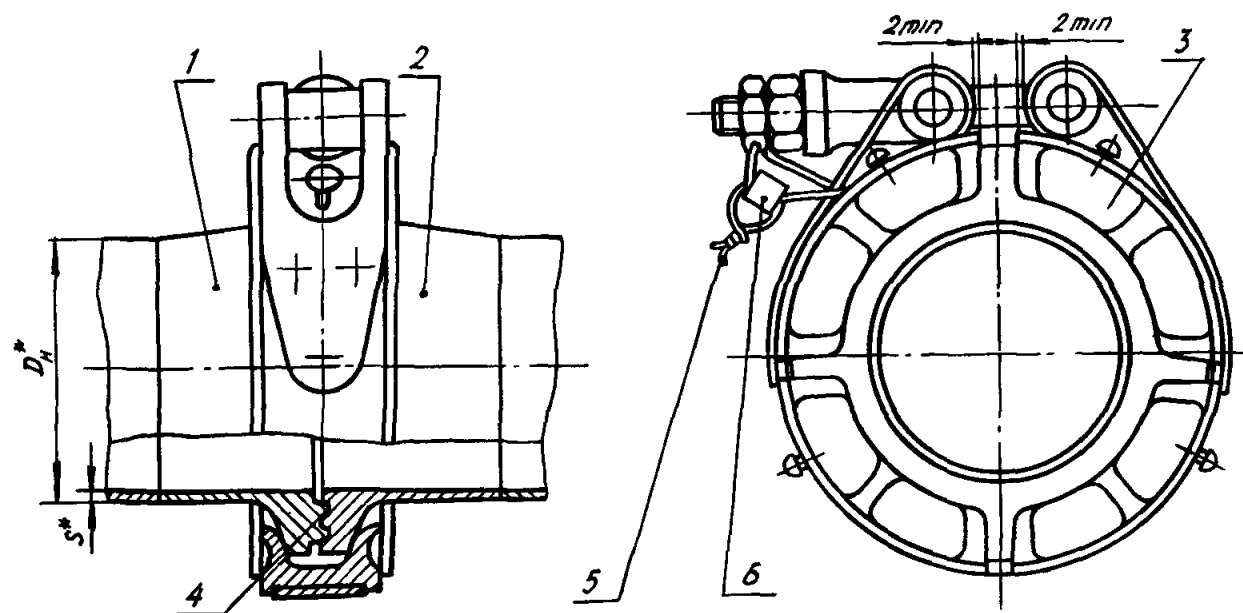


Таблица 1

D <sub>н</sub> , мм	Поз. 1 Труба с законцовкой фланцевой по ОСТ 1 10080-71	Поз. 2 Труба с законцовкой фланцевой по ОСТ 1 10081-71	Поз. 3 Хомут	Поз. 4 Прокладка	Поз. 5 Проволока контрольная	Поз. 6 Пломба
			Количество			
			1	1	1	1
Обозначение						
40			40-ОСТ 1 10085-71	40-ОСТ 1 10093-71	0,8-К-12Х18Н9Т ГОСТ 18143-72	ОСТ 1 00067-71
45			45-ОСТ 1 10085-71	45-ОСТ 1 10093-71		
50			50-ОСТ 1 10085-71	50-ОСТ 1 10093-71		
56			56-ОСТ 1 10085-71	56-ОСТ 1 10093-71		
63			63-ОСТ 1 10085-71	63-ОСТ 1 10093-71		
70			70-ОСТ 1 10085-71	70-ОСТ 1 10093-71		
80			80-ОСТ 1 10085-71	80-ОСТ 1 10093-71		
90			90-ОСТ 1 10085-71	90-ОСТ 1 10093-71		
100			100-ОСТ 1 10085-71	100-ОСТ 1 10093-71		
120			120-ОСТ 1 10085-71	120-ОСТ 1 10093-71		
140			140-ОСТ 1 10085-71	140-ОСТ 1 10093-71		

2. Колочки (ОСТ 1 10088-71) в хомутах (поз. 3) установить до упора в прорезях лент (ОСТ 1 10089-71, ОСТ 1 10090-71) в направлении разъема хомута.

3. Герметичность - группа 2-12, ОСТ 1 00128-74.

\* Размер для справок.

№ изм 2  
№ изв 10394

152

Изм № дубликата  
Изм № подлинника

4. Соединения предназначены для эксплуатации в условиях, указанных в табл. 2.

Таблица 2

Наружный диаметр трубопровода $D_H^*$ , мм	Температурный интервал рабочей среды, допускаемый соединениями, °C	Рабочее давление $P_{рад}^{**}$ , МПа (кгс/см <sup>2</sup> ), не более, при температуре		Испытательное давление $P_{исп}^{***}$ при температуре (+25±10) °C, МПа (кгс/см <sup>2</sup> ), не более	Момент затяжки гаек, Н·м (кгс·см), не более	
		550 °C	650 °C			
40	От -50 до +650	2,5 (25,0)	2,0 (20,0)	3,8 (38)	11,0 (110)	
45						
50						
56		2,0 (20,0)	1,6 (16,0)	3,0 (30)		
63						
70						
80		1,6 (16,0)	1,25 (12,5)	2,4 (24)		24,0 (240)
90						
100						
120						
140		0,8 (8,0)	0,63 (6,3)	1,2 (12)		

№ изм. а 2  
 № изв 5638 10394

\* Наружный диаметр трубопроводов - по ГОСТ 17107-79.  
 \*\* Значения  $P_{рад}$  и  $P_{исп}$  даны для трубы толщиной  $S = 1,5$  мм.

Инв. № дубликата  
 Инв. № подлинника 152

ЛИСТ РЕГИСТРАЦИИ ИЗМЕНЕНИЙ

Номер изме- нения	Номер листа (страницы)				Номер доку- мента	Подпись	Дата внесе- ния изм.	Дата введения изм.
	изме- ненного	замене- нного	нового	аннули- рован- ного				
0	1,3				5638			
2	1,3				10394			

в. № дубляжа	
Инд. № подлинника	152