

---

ФЕДЕРАЛЬНОЕ АГЕНТСТВО  
ПО ТЕХНИЧЕСКОМУ РЕГУЛИРОВАНИЮ И МЕТРОЛОГИИ

---



НАЦИОНАЛЬНЫЙ  
СТАНДАРТ  
РОССИЙСКОЙ  
ФЕДЕРАЦИИ

ГОСТ Р ИСО  
22523—  
2007

---

# ПРОТЕЗЫ КОНЕЧНОСТЕЙ И ОРТЕЗЫ НАРУЖНЫЕ

## Требования и методы испытаний

ISO 22523:2006  
External limb prostheses and external orthoses —  
Requirements and test methods  
(IDT)

Издание официальное

БЗ 7—2007/206



Москва  
Стандартинформ  
2008

## Предисловие

Цели и принципы стандартизации в Российской Федерации установлены Федеральным законом от 27 декабря 2002 г. № 184-ФЗ «О техническом регулировании», а правила применения национальных стандартов Российской Федерации — ГОСТ Р 1.0—2004 «Стандартизация в Российской Федерации. Основные положения»

### Сведения о стандарте

1 ПОДГОТОВЛЕН Федеральным государственным унитарным предприятием «Российский научно-технический центр информации по стандартизации, метрологии и оценке соответствия» ФГУП «СТАНДАРТИНФОРМ» на основе собственного аутентичного перевода стандарта, указанного в пункте 4

2 ВНЕСЕН Техническим комитетом по стандартизации ТК 381 «Технические средства для инвалидов»

3 УТВЕРЖДЕН И ВВЕДЕН В ДЕЙСТВИЕ Приказом Федерального агентства по техническому регулированию и метрологии от 27 декабря 2007 г. № 550-ст

4 Настоящий стандарт идентичен международному стандарту ИСО 22523:2006 «Наружные протезы конечностей и наружные ортезы. Требования и методы испытаний» (ISO 22523:2005 «External limb prostheses and external orthoses — Requirements and test methods»).

При применении настоящего стандарта рекомендуется использовать вместо ссылочных международных стандартов соответствующие им национальные стандарты Российской Федерации, сведения о которых приведены в приложении F

5 Настоящий стандарт разработан по заказу Федерального агентства по здравоохранению и социальному развитию в рамках федеральной целевой программы «Социальная поддержка инвалидов на 2006 — 2010 годы», утвержденной Постановлением Правительства Российской Федерации от 29.12.2005 г. № 832

### 6 ВВЕДЕН ВПЕРВЫЕ

*Информация об изменениях к настоящему стандарту публикуется в ежегодно издаваемом информационном указателе «Национальные стандарты», а текст изменений и поправок — в ежемесячно издаваемых информационных указателях «Национальные стандарты». В случае пересмотра (замены) или отмены настоящего стандарта соответствующее уведомление будет опубликовано в ежемесячно издаваемом информационном указателе «Национальные стандарты». Соответствующая информация, уведомление и тексты размещаются также в информационной системе общего пользования — на официальном сайте Федерального агентства по техническому регулированию и метрологии в сети Интернет*

© Стандартиформ, 2008

Настоящий стандарт не может быть полностью или частично воспроизведен, тиражирован и распространен в качестве официального издания без разрешения Федерального агентства по техническому регулированию и метрологии

## Содержание

1	Область применения . . . . .	1
2	Нормативные ссылки . . . . .	1
3	Термины и определения . . . . .	2
4	Общие требования . . . . .	3
4.1	Менеджмент риска . . . . .	3
4.2	Заданные характеристики и технические документы . . . . .	4
4.3	Клиническая оценка . . . . .	4
4.4	Прочность и соответствующие условия применения . . . . .	4
5	Требования к материалам . . . . .	5
5.1	Воспламеняемость материалов и токсичность продуктов горения . . . . .	5
5.2	Биосовместимость, загрязнения и осадки . . . . .	5
5.2.1	Общие положения . . . . .	5
5.2.2	Загрязнения и осадки . . . . .	6
5.3	Инфекционное и микробиологическое загрязнение . . . . .	6
5.4	Стойкость к коррозии и ухудшению свойств . . . . .	6
6	Шум и вибрация . . . . .	6
7	Электромагнитная совместимость (ЭМС) . . . . .	6
8	Электробезопасность . . . . .	7
8.1	Аккумуляторные батареи для протезных и ортопедических устройств . . . . .	7
8.1.1	Корпуса и соединения батарей . . . . .	7
8.1.2	Индикаторы уровня заряда . . . . .	7
8.2	Защита цепей . . . . .	7
8.3	Электронные программируемые системы . . . . .	7
8.4	Протезные или ортопедические устройства, содержащие нагревательные приборы . . . . .	7
8.5	Протезные и ортопедические устройства с электродами для контакта с кожей . . . . .	7
8.6	Протезные и ортопедические устройства с радиоэлектронным оборудованием . . . . .	7
8.6.1	Общие положения . . . . .	7
8.6.2	Спектр частот радиоэлектронного оборудования . . . . .	7
8.6.3	Управление радиоэлектронным оборудованием пользователем . . . . .	8
9	Температура поверхностей . . . . .	8
10	Стерильность . . . . .	8
11	Требования к конструкции . . . . .	8
11.1	Безопасность движущихся частей . . . . .	8
11.2	Безопасность соединений . . . . .	8
12	Технические требования . . . . .	8
12.1	Ограничения по применению . . . . .	8
12.2	Воздействия на мягкие ткани человека . . . . .	9
12.3	Эргономические требования . . . . .	9
13	Информация, предоставляемая изготовителем . . . . .	9
13.1	Общие положения . . . . .	9
13.2	Маркировка . . . . .	10
13.3	Инструкция по применению . . . . .	10
14	Упаковка . . . . .	10

## ГОСТ Р ИСО 22523—2007

Приложение А (рекомендуемое) Методы определения прочности протезных устройств верхних конечностей . . . . .	11
Приложение В (обязательное) Метод определения механических характеристик коленных узлов ортопедических устройств на нижние конечности . . . . .	21
Приложение С (рекомендуемое) Методы определения воспламеняемости и токсичности продуктов горения протезных устройств нижних конечностей. . . . .	31
Приложение D (рекомендуемое) Методы определения силы или момента силы, необходимого для обеспечения работы механизмов управления и активации протезных и ортопедических устройств . . . . .	41
Приложение Е (справочное) Основные принципы обеспечения безопасности протезных устройств нижних конечностей как медицинских изделий . . . . .	58
Приложение F (справочное) Сведения о соответствии национальных стандартов Российской Федерации ссылочным международным (региональным) стандартам . . . . .	60
Библиография . . . . .	62

## Предисловие к ИСО 22253:2006

Международная организация по стандартизации [ИСО (ISO)] является всемирной федерацией национальных организаций по стандартизации (членов ИСО). Разработку международных стандартов обычно проводят технические комитеты ИСО. Каждый член организации ИСО, заинтересованный темой, для работы над которой был создан соответствующий технический комитет, имеет право участвовать в работе этого комитета. В работе принимают участие международные правительственные и неправительственные организации, поддерживающие связь с ИСО. ИСО тесно сотрудничает с Международной электротехнической комиссией [МЭК (IEC)] по всем вопросам стандартизации в области электротехники.

Международные стандарты разрабатывают в соответствии с правилами Руководства ИСО/МЭК. Часть 2.

Главной задачей технических комитетов является разработка международных стандартов. Проекты международных стандартов, одобренные техническими комитетами, направляют на согласование членам этих комитетов. Для публикации международных стандартов требуется одобрение не менее 75 % проголосовавших членов комитетов.

Следует обратить внимание на возможность наличия в настоящем стандарте элементов, которые могут быть объектом патентного права. ИСО не несет ответственности за патентную чистоту.

Международный стандарт ИСО 22523:2006 подготовлен техническим комитетом ТК 168 ИСО «Протезирование и ортопедия».

## Введение

Настоящий стандарт подготовлен в тесном взаимодействии с техническим комитетом ТК 293 СЕН «Технические средства помощи лицам с физическими недостатками».

Настоящий международный стандарт представляет собой пересмотренную версию гармонизированного европейского стандарта EN 12523:1999, уже применявшегося странами — членами Европейского союза (ЕС) и Европейской ассоциации свободной торговли в соответствии с внутренними регламентами СЕН/СЕНЕЛЕК, следовательно, эти регламенты применяются согласованно.

Настоящий стандарт подготовлен по поручению, данному СЕН Европейским сообществом и Европейской ассоциацией свободной торговли, и удовлетворяет существенным требованиям Директивы (Директив) ЕС.

Настоящий стандарт приводит один из способов подтверждения соответствия наружных протезов конечностей и наружных ортезов, которые являются также медицинскими устройствами, основным требованиям, установленным в общих положениях в приложении 1 Директивы 93/42 ЕЕС на медицинские устройства.

Настоящий стандарт приводит также способы подтверждения соответствия наружных протезов конечностей и наружных ортезов с радиоэлектронным оборудованием, соответствующих определению 3.8, основным требованиям Директивы 99/5/ЕС на радиоэлектронное и телекоммуникационное оборудование.

Настоящий стандарт не предназначен для приведения способов подтверждения соответствия требованиям любой другой директивы.

Существуют европейские стандарты трех уровней, связанные с техническими средствами помощи лицам с физическими недостатками:

- уровень 1. Общие требования к техническим средствам помощи;
- уровень 2. Частные требования к группам технических средств помощи;
- уровень 3. Специальные требования к типам технических средств помощи.

При наличии стандартов на отдельные средства помощи или группы средств помощи (уровня 2 или 3), требования стандартов более низкого уровня обладают преимуществом перед стандартами более высокого уровня. Поэтому для установления всех требований к конкретным средствам помощи необходимо начинать со стандартов самого низкого уровня.

Настоящий стандарт объединяет в себе уровни 2 и 3 (самый низкий возможный уровень) для наружных протезов конечностей и наружных ортезов.

В настоящем стандарте, кроме ссылок на существующие стандарты по испытаниям, установлены методы испытаний протезов и ортезов некоторых типов (см. приложения А — D).

## ПРОТЕЗЫ КОНЕЧНОСТЕЙ И ОРТЕЗЫ НАРУЖНЫЕ

## Требования и методы испытаний

External limb prostheses and external orthoses.  
Requirements and test methods

Дата введения — 2009—01—01

## 1 Область применения

Настоящий стандарт устанавливает требования и методы испытаний наружных протезов конечностей и ортезов, относящихся к следующим группам по ИСО 9999:

06 03-06 15 ортезы;

06 18-06 27 протезы конечностей.

Требования к прочности, материалам, ограничения по применению с учетом риска и требования по предоставлению информации установлены для нормальных условий применения как для сборок элементов, так и отдельных элементов.

Настоящий стандарт не распространяется на специальные уплотнения, которые по ИСО 9999 не относятся к ортезам и, как правило, не надеваются на тело.

**Примечание 1** — В дальнейшем предполагается распространить требования настоящего стандарта на ортопедическую обувь (подкласс 06 33 по ИСО 9999).

**Примечание 2** — При разработке систем качества целесообразно использовать [1] путем переписывания текста или ссылки на него.

## 2 Нормативные ссылки

В настоящем стандарте использованы нормативные ссылки на следующие международные стандарты:

ИСО 7176-21:2003 Кресла-коляски. Часть 21. Требования и методы испытаний на электромагнитную совместимость кресел-колясок с электроприводом и скутеров

ИСО 8548-1:1989 Протезирование и ортезирование. Дефекты конечностей. Часть 1. Метод описания врожденных дефектов конечностей

ИСО 8548-2:1993 Протезирование и ортезирование. Дефекты конечностей. Часть 2. Метод описания культы ампутированной нижней конечности

ИСО 8548-3:1993 Протезирование и ортезирование. Дефекты конечностей. Часть 3. Метод описания культы ампутированной верхней конечности

ИСО 8549-1:1989 Протезирование и ортезирование. Словарь. Часть 1. Основные термины, относящиеся к наружным протезам конечностей и наружным ортезам

ИСО 8549-2:1989 Протезирование и ортезирование. Словарь. Часть 2. Термины, относящиеся к наружным протезам конечностей

ИСО 8549-3:1989 Протезирование и ортезирование. Словарь. Часть 3. Термины, относящиеся к наружным ортезам

ИСО 9999:2002 Технические средства реабилитации людей с ограничениями жизнедеятельности. Классификация и терминология

ИСО 10328:2006 Протезирование. Испытания конструкции протезов нижних конечностей. Требования и методы испытаний

ИСО 13404:2007 Протезирование и ортезирование. Классификация и описание наружных ортезов и их элементов

ИСО 13405-1:1996 Протезирование и ортезирование. Классификация и описание узлов протезов. Часть 1. Классификация узлов протезов

ИСО 13405-2:1996 Протезирование и ортезирование. Классификация и описание узлов протезов. Часть 2. Описание узлов протезов нижних конечностей

ИСО 13405-3:1996 Протезирование и ортезирование. Классификация и описание узлов протезов. Часть 3. Описание узлов протезов верхних конечностей

ИСО 15032:2000 Протезирование. Испытания конструкции тазобедренных узлов

ИСО 22675:2006 Протезирование. Испытания голеностопных узлов и узлов стоп. Требования и методы испытаний

МЭК 60335-2-17:2006 Приборы электрические бытового и аналогичного назначения. Безопасность. Часть 2-17. Частные требования к одеялам, подушкам и аналогичным гибким изделиям с нагревательными приборами

МЭК 60601-1:1988 Изделия медицинские электрические. Часть 1. Общие требования безопасности

МЭК 60601-1-2:2001 Изделия медицинские электрические. Часть 1-2: Общие требования безопасности — Параллельный стандарт: Электромагнитная совместимость — Требования и испытания

МЭК 61000-4-3:2006 Электромагнитная совместимость (ЭМС). Часть 4-3. Методы испытаний и измерений — Испытания на устойчивость к излучению радиочастотного электромагнитного поля

МЭК 61000-6-2:1999 Электромагнитная совместимость (ЭМС). Часть 6-2. Общие стандарты. Помехоустойчивость для промышленных зон

ЕН 1041:1998 Информация, предоставляемая изготовителем вместе с медицинскими изделиями

### 3 Термины и определения

В настоящем стандарте применены термины по ИСО 8548-1 — ИСО 8548-3, ИСО 8549-1 — ИСО 8549-3 (за исключением определений терминов «наружное протезное устройство конечности» и «наружное ортопедическое устройство»), ИСО 13404 (за исключением определений терминов «боковое звено» и «коленный узел ортопедического устройства») и ИСО 13405-1 — ИСО 13405-3, а также следующие термины с соответствующими определениями:

**3.1 наружное протезное устройство конечности** (external limb prosthetic device), **наружный протез конечности** (external limb prosthesis): Наружное устройство, состоящее из отдельного элемента или сборки элементов, используемое для замещения полностью или частично отсутствующего или неполноценного сегмента нижней или верхней конечности.

Примечание — В настоящем стандарте применен термин «протезное устройство».

**3.2 наружное ортопедическое устройство** (external orthotic device), **наружный ортез** (external orthosis): Наружное устройство, состоящее из отдельного элемента или сборки элементов, применяемое ко всей или части нижней конечности, верхней конечности, туловища, головы или шеи и их промежуточным соединениям для оказания помощи нервно-мышечной и скелетной системам.

Примечание — В настоящем стандарте применен термин «ортопедическое устройство».

**3.3 пользователь** (user): Человек, использующий (надевающий) протезное или ортопедическое устройство.

**3.4 обслуживающее лицо** (attendant): Человек, который помогает пользователю.

**3.5 технические документы** (technical documentation): Документы, содержащие данные изготовителя, подтверждающие соответствие протезного или ортопедического устройства требованиям настоящего стандарта, которые могут быть использованы для оценки соответствия требованиям [2].

**3.6 клиническая оценка** (clinical evaluation): Способ подтверждения соответствия протезного или ортопедического устройства требованиям [2], посредством компиляции клинических данных, которая включает в себя данные научной литературы и результаты клинических исследований с учетом требований соответствующих гармонизированных стандартов.

**3.7 клинические исследования** (clinical investigation): Любое систематическое изучение человека, предпринимаемое для проверки безопасности и характеристик конкретного медицинского изделия в нормальных условиях применения.



**3.8 радиоэлектронное оборудование** (radio equipment): Изделие или соответствующий его элемент, обладающий способностью связи посредством излучения и/или приема радиоволн с использованием спектра частот, разрешенного для наземной/космической радиосвязи.

**П р и м е ч а н и е** — Термины 3.9 — 3.19 главным образом применяются в приложении В.

**3.9 коленный шарнир** (knee joint): Шарнир бокового звена ортопедического устройства на нижнюю конечность, который обеспечивает подвижность коленного сустава в сагиттальной плоскости.

**3.10 боковое звено** (side member): Медиальная или латеральная составная часть цельной или составной конструкции, включающая в себя шины, концевые элементы, шарниры или регулировочные устройства.

**3.11 коленный узел** (knee joint assembly): Коленный шарнир с цельными или составными шинами.

**3.12 параллельное боковое звено** (parallel side member): Боковое звено, в котором шины на бедро и голень имеют поперечные сечения обязательно постоянных размеров.

**3.13 ступенчатое боковое звено** (stepped side member): Боковое звено, поперечное сечение шин которого на расстоянии более 75 мм с любой стороны от оси сгибания уменьшается до меньшего поперечного сечения постоянных размеров.

**3.14 деформация при изгибе** (bending deformation): Угловое отклонение (см. 3.15) коленного узла (см. 3.11) при приложении изгибающего момента в четырехточечной системе нагружения (см. приложение В, рисунки В.1, В.2).

**3.15 угловое отклонение** (angular deflection): Мера деформации при изгибе (см. 3.14) (см. приложение В, рисунки В.1, В.4 и В.5), представляющая собой сумму значений угловой ротации  $\alpha_1$  и  $\alpha_2$  двух шарниров, которые обеспечивают крепление двух пар роликов, действующих на концы испытуемого образца.

**3.16 предел пропорциональности** (limit of proportionality): Значение изгибающего момента в точке на графике зависимости изгибающий момент/угловое отклонение (см. 3.15), после которой возникает отклонение от начальной линейной зависимости (см. приложение В, рисунки В.4 и В.5).

**3.17 жесткость при изгибе** (bending stiffness): Отношение изменения изгибающего момента к соответствующему изменению углового отклонения (см. 3.15) в зоне линейной пропорциональности на графике зависимости изгибающий момент/угловое отклонение.

**3.18 максимальный изгибающий момент**  $M_{\max}$  (maximum bending moment): Изгибающий момент при разрыве или изгибающий момент, при котором дальнейший рост деформации от изгиба испытуемого образца приводит или к уменьшению изгибающего момента (см. приложение В, рисунок В.4) или к увеличению скорости изменения изгибающего момента (см. приложение В, рисунок В.5).

**П р и м е ч а н и е** — Если при испытании изгибающий момент постоянен или уменьшается с увеличением деформации от изгиба, а вторичная структура затем выдерживает нагрузку так, что изгибающий момент и деформация от изгиба продолжают расти совместно, то максимальным изгибающим моментом является его первое максимальное значение, наблюдаемое при испытании, причем влияние вторичной структуры не учитывают (см. приложение В, рисунок В.5).

**3.19 деформация при изгибе максимальным изгибающим моментом** (bending deformation at the maximum bending moment): Деформация при изгибе (см. 3.14) при значении изгибающего момента, равном  $M_{\max}$ .

## 4 Общие требования

### 4.1 Менеджмент риска

Учитывая возможные опасности, связанные с протезным или ортопедическим устройством, которые могут угрожать пользователю, изготовитель должен идентифицировать эти опасности, провести оценку соответствующих рисков и сопровождать процессы управления ими и мониторинга эффективности управления. Менеджмент риска должен включать в себя следующие элементы:

- анализ риска;
- оценку риска;
- управление риском;
- информацию после завершения производства.

**П р и м е ч а н и е 1** — В качестве руководства может быть использован [3].

**П р и м е ч а н и е 2** — Применение [3] не требует наличия у изготовителя официальной системы качества на месте производства. Тем не менее менеджмент рисков может быть неотъемлемой частью системы качества.

Примечание 3 — Результаты менеджмента рисков могут быть использованы для обоснования выбора требований настоящего стандарта.

#### 4.2 Заданные характеристики и технические документы

Заданные характеристики прочности и долговечности протезного или ортопедического устройства должны быть указаны в технических документах, которые устанавливают их функциональные характеристики и условия применения.

Технические документы должны содержать ссылки на соответствующие документы клинических исследований и научную литературу, расчеты прочности и/или долговечности, соответствующие стандарты и результаты испытаний.

#### 4.3 Клиническая оценка

Объем и характер любой клинической оценки должен определяться новизной конструкции, материалами, методом производства и/или привлечением к рассмотрению квалифицированного лица/группы лиц.

Оценку протезного или ортопедического устройства экспертным методом проводит квалифицированное лицо/группа лиц.

Требования, предъявляемые к квалифицированному лицу/группе лиц, и обоснование проведения экспертизы должны быть указаны в технических документах изготовителя (см. 4.2).

Примечание — Если при клинической оценке выявлена необходимость клинического исследования, оно может быть проведено с применением [4] и [5] в качестве руководства.

#### 4.4 Прочность и соответствующие условия применения

4.4.1 Протезное или ортопедическое устройство должно быть прочным и выдерживать нагрузки, возникающие при его применении лицами с ампутированными конечностями или с другими физическими недостатками (далее — пользователи), способом, назначенным изготовителем для такого устройства и установленным в инструкции по применению.

Примечание — Для получения дополнительной информации см. 5.4 и примечание к 5.2.2.

4.4.2 Для обеспечения требований 4.4.1 должны быть выполнены требования 4.4.3—4.4.7.

4.4.3 Прочность протезного устройства нижней конечности должна быть определена путем проведения соответствующих испытаний, установленных ИСО 10328 (см. примечания 1 и 2), ИСО 22675 (см. примечание 2) и/или ИСО 15032 при соответствующем уровне нагрузки.

Примечание 1 — ИСО 10328 не содержит методов испытаний коленных узлов с механизмами управления сгибания в фазе опоры.

Примечание 2 — Для обеспечения непрерывности применения методов испытаний голеностопных узлов и узлов стопы, установленных в ИСО 22675, и методов, установленных в ИСО 10328, должен быть определен переходный период, в течение которого проводят оценку обоих методов. Этот переходный период должен соответствовать установленному периоду времени, по истечении которого осуществляют систематический пересмотр ИСО 10328 и ИСО 22675. При систематическом пересмотре данных стандартов предполагается наряду с другими результатами выявление подтверждения их соответствия методам испытаний, установленным в ИСО 22675.

4.4.4 Прочность всех других протезных и ортопедических устройств должна быть определена при условиях, установленных в перечислениях а) — d).

Обоснование выбора условий испытаний изготовителем по перечислениям а) — d) должно быть указано в технических документах (см. 4.2):

а) изготовитель должен указать вид (виды) прочности, определяемый(е) при испытаниях, из приведенных ниже:

1) усталостная прочность — циклическая нагрузка, которую может выдержать протезное или ортопедическое устройство в течение заданного числа циклов,

2) проверочная прочность — статическая нагрузка, возникающая при случайном серьезном событии, которую может выдержать протезное или ортопедическое устройство без изменения функциональных характеристик,

3) предельная прочность — статическая нагрузка, возникающая при единичном событии, которую может выдержать протезное или ортопедическое устройство, но которая после ее воздействия может привести к потере их работоспособности;

б) изготовитель должен установить уровни прочности, подлежащие рассмотрению;

с) изготовитель должен установить методы испытаний, подлежащие применению, за исключением метода, указанного в 4.4.5.

**Примечание** — Методы, приведенные в приложении А, могут быть использованы в качестве руководства при испытаниях протезного устройства верхней конечности;

d) изготовитель должен установить условия нагружения и/или уровни нагрузки, при которых должны быть проведены испытания.

4.4.5 Коленный узел ортопедического устройства должен быть испытан в соответствии с методом, установленным в приложении В.

**Примечание** — Этот метод не предназначен для проведения испытаний ортопедических устройств нижних конечностей в целом.

4.4.6 Детальное описание установленных вида/видов и уровня(ей) прочности, а также детальное описание испытаний, условий и/или уровней нагрузки при испытаниях протезного или ортопедического устройства должны быть приведены в информации, предоставляемой изготовителем (см. раздел 13).

4.4.7 Изготовитель должен установить условия нагружения протезного или ортопедического устройства для подтверждения требований 4.4.1. Должны быть приведены параметры нагружения и/или другие условия применения по назначению, которые могут иметь количественное или понятное для однозначного толкования выражение.

**Примечание** — Для протезных устройств нижних конечностей определяющим параметром для установления уровня нагрузки является масса тела пользователя.

Параметры нагружения и/или другие соответствующие условия применения должны быть установлены с учетом коэффициентов безопасности, соответствующих частным случаям применения протезного или ортопедического устройства, назначенным изготовителем. Коэффициенты безопасности определяются отношением уровней нагрузки при соответствующих условиях нагружения, применяемых для устройства, к соответствующим нагрузкам, предполагаемым для приложения к устройству пользователем, при применении способом, назначенным изготовителем.

4.4.8 Детальное описание условий нагружения протезного или ортопедического устройства, установленных изготовителем в соответствии с 4.4.7, должно быть приведено в информации, предоставляемой изготовителем вместе с этим устройством (см. раздел 13).

4.4.9 Детальное описание конкретных параметров нагружения и/или других условий применения в соответствии с 4.4.7, требуемых для обеспечения требований 4.4.1 к протезному или ортопедическому устройству, должно быть приведено в инструкции по применению устройства, предоставляемой изготовителем вместе с этим устройством (см. раздел 13).

## 5 Требования к материалам

### 5.1 Воспламеняемость материалов и токсичность продуктов горения

5.1.1 В протезных или ортопедических устройствах следует применять материалы, которые минимизируют риск распространения пламени или выделения токсичных газов, поскольку это особенно важно для лиц с физическими недостатками, которые могут оказаться не способными спастись от огня. Материалы, не стойкие к воспламенению, следует регулярно заменять с учетом новых разработок.

**Примечание** — В качестве руководства по испытаниям материалов, применяемых в протезных устройствах нижних конечностей, могут быть использованы методы, приведенные в приложении С.

5.1.2 Если применение материалов, минимизирующих риск распространения пламени или выделения токсичных газов, не допускается по клиническим требованиям к протезному или ортопедическому устройству, то следует выполнять требования 5.1.3 и 5.1.4.

5.1.3 Устройство должно поставляться с информацией, предупреждающей о возможной опасности и описывающей меры предосторожности, необходимые для снижения риска (см. раздел 13).

5.1.4 Причины невозможности применимости материалов, указанных в 5.1.2, должны быть указаны в технических документах изготовителя (см. 4.2).

### 5.2 Биосовместимость, загрязнения и осадки

#### 5.2.1 Общие положения

Требования настоящего подраздела не применяют к материалам, используемым в протезных или ортопедических устройствах в течение нескольких лет до введения в действие настоящего стандарта и известным как пригодные для применения.

Материалы, контактирующие с телом человека, должны оцениваться на биосовместимость как для пользователя, так и для обслуживающего персонала и лиц, осуществляющих транспортирование и хранение изделия.

**П р и м е ч а н и е** — Указания по выбору соответствующих испытаний приведены в [6].

### **5.2.2 Загрязнения и осадки**

Все материалы, применяемые в протезных и ортопедических устройствах, не должны быть токсичными, вызывать раздражение и аллергию у пользователя при применении устройства назначенным способом.

**П р и м е ч а н и е** — Конструкционные материалы, применяемые в протезных или ортопедических устройствах, должны сохранять свои прочностные свойства при нахождении в жидких, газообразных и других средах при нормальных окружающих условиях.

### **5.3 Инфекционное и микробиологическое загрязнение**

Изготовитель должен установить средства, с помощью которых поверхности протезного или ортопедического устройства, контактирующие с телом человека, могут быть очищены и, при необходимости, продезинфицированы (см. раздел 10).

Изделия из кожи животных могут быть разносчиками инфекционного и микробиологического загрязнения, поэтому изготовителям следует проверять их на наличие симптомов заболевания и/или загрязнения.

Более подробную информацию см. [7].

### **5.4 Стойкость к коррозии и ухудшению свойств**

Если на прочность протезного или ортопедического устройства или безопасность пользователя, или обслуживающего его лица могут отрицательно повлиять коррозия и/или ухудшение свойств, то для выявления наиболее эффективных защитных мер следует использовать анализ рисков.

## **6 Шум и вибрация**

Для протезных и ортопедических устройств специальных требований не установлено.

## **7 Электромагнитная совместимость (ЭМС)**

Протезное или ортопедическое устройство с электрическими системами должно соответствовать требованиям ЭМС по МЭК 60601-1-2.

Протезное или ортопедическое устройство с электрическими системами должно, в частности, соответствовать следующему требованию устойчивости к электромагнитному полю: устройство должно функционировать в штатном режиме при воздействии на него радиочастотного (РЧ) электромагнитного поля напряженностью не более 12 В/м в полосе частот от 26 МГц до 1 ГГц.

Соответствие устройства данному требованию следует проверять испытанием устройства на устойчивость к воздействию радиочастотного электромагнитного (РЧ) поля напряженностью 12 В/м в полосе частот от 26 МГц до 1 ГГц, проводимым в соответствии с МЭК 61000-4-3.

**П р и м е ч а н и е** — При установлении требований и метода испытаний по обеспечению ЭМС необходимо учитывать требования ИСО 7176-21.

Изготовители должны учитывать электромагнитную обстановку, в которой могут применяться их изделия и возможные последствия из-за сбоев.

Протезные и ортопедические устройства могут применяться в присутствии другого электронного оборудования. ЭМС устройства следует тщательно согласовывать с условиями окружающей обстановки, в которой предполагается применение конкретного устройства.

При установлении характеристик ЭМС изготовители должны использовать общепринятую электромагнитную обстановку, характерную для:

- жилых, коммерческих зон и производственных зон с малым энергопотреблением;
- промышленных зон;
- других зон (обычные условия и некоторые специфические места такие, как больница или вблизи специального оборудования, т.е. передатчик, сканирующая система безопасности).

Если протезное или ортопедическое устройство предназначено для использования в промышленных условиях, то оно должно соответствовать требованиям МЭК 61000-6-2.

## 8 Электробезопасность

**Примечание** — В качестве руководства могут быть использованы МЭК 60601-1 и [8].

### 8.1 Аккумуляторные батареи для протезных и ортопедических устройств

#### 8.1.1 Корпуса и соединения батарей

Корпуса и соединения батарей, встроенных в протезное или ортопедическое устройство, должны соответствовать требованиям МЭК 60601-1, пункт 7.3.3.

#### 8.1.2 Индикаторы уровня заряда

Если безопасность пользователя зависит от внутреннего источника питания протезного или ортопедического устройства, то устройство должно быть оборудовано средствами индикации состояния источника питания в первую очередь для указания критического состояния, при котором безопасность больше не гарантируется.

Соблюдение данного требования следует контролировать визуально.

### 8.2 Защита цепей

Если источник питания протезного или ортопедического устройства может быть перегружен при использовании и перегрузка может создавать риск для пользователя, то устройство должно быть защищено от перегрузки.

Соблюдение данного требования следует контролировать, когда устройство находится в состоянии перегрузки.

### 8.3 Электронные программируемые системы

Протезное или ортопедическое устройство, содержащее электронные программируемые системы, следует разрабатывать так, чтобы обеспечить повторяемость, безотказность и характеристики систем, соответствующие их назначенному применению.

**Примечание** — В качестве руководства может быть использован [9].

### 8.4 Протезные или ортопедические устройства, содержащие нагревательные приборы

Протезное или ортопедическое устройство, содержащее нагревательные приборы, должно соответствовать требованиям МЭК 60335-2-17.

### 8.5 Протезные и ортопедические устройства с электродами для контакта с кожей<sup>1)</sup>

Изготовитель должен проводить анализ рисков для оценки безопасности применения электродов для контакта с кожей, встроенных в протезное или ортопедическое устройство и предназначенных для стимуляции нервов и мышц.

**Примечание** — Указания по выбору необходимых испытаний приведены в МЭК 60601-1.

### 8.6 Протезные и ортопедические устройства с радиоэлектронным оборудованием

#### 8.6.1 Общие положения

Радиоэлектронное оборудование, встроенное в протезное или ортопедическое устройство и/или используемое совместно с ним, должно отвечать соответствующим требованиям раздела 7 и подразделов 8.1 — 8.3. Дополнительно это оборудование должно соответствовать требованиям 8.6.2 и 8.6.3.

#### 8.6.2 Спектр частот радиоэлектронного оборудования

Радиоэлектронное оборудование, встроенное в протезное или ортопедическое устройство и/или используемое совместно с ним, не должно создавать вредных помех в используемом спектре частот, то есть помех, нарушающих функционирование радионавигационных служб или других служб обеспечения безопасности или ухудшающих, затрудняющих или неоднократно прерывающих радиосвязь, работающую в соответствии с принятыми местными или национальными регламентами.

**Примечание** — Из-за отсутствия единых регламентов, применяемых во всем мире, в настоящее время данное требование может быть выполнено только с помощью подтверждения того, что спектр частот, используемый

<sup>1)</sup> Дополнительные указания к требованиям и методам испытаний протезных и ортопедических устройств с электродами для контакта с кожей для стимуляции нервов и мышц приведены в [10].

конкретным устройством, соответствует спектру частот, установленному национальным или международным регламентом, применяемым в каждой стране, для поставок на рынок которой предназначено данное устройство.

### **8.6.3 Управление радиоэлектронным оборудованием пользователем**

Изготовитель должен определить конкретные условия управления радиоэлектронным оборудованием, встроенным в протезное или ортопедическое устройство и/или применяемым совместно с ним, с учетом предполагаемого применения и предусмотреть соответствующую конструкцию блоков или элементов управления.

**Примечание** — В дальнейшем информация [11] может быть использована в качестве руководства.

## **9 Температура поверхностей**

Протезное или ортопедическое устройство может содержать узлы, поглощающие энергию и тем самым повышающие температуру в течение назначенного применения, приводя к риску травмирования пользователя при прикосновении к устройству.

Исследуют возможность повышения температуры поверхности, которая может ухудшить комфортные условия применения.

В случае применения, например устройства, указанного в абзаце 1, должна быть обеспечена защита для исключения или минимизации риска.

Если средства защиты не могут быть встроены в такое устройство, то должны быть приведены или на корпусе устройства, или в инструкции по его применению четкие предупреждения (см. раздел 13).

## **10 Стерильность**

Протезные и ортопедические устройства обычно не содержатся и не эксплуатируются в стерильных условиях. Если конкретные устройства требуют стерильности при частом применении, то изготовитель должен указать, какие процессы стерилизации могут быть применены.

## **11 Требования к конструкции**

### **11.1 Безопасность движущихся частей**

**Примечание** — В зависимости от назначения некоторые части протезного или ортопедического устройства перемещаются относительно друг друга, в результате чего они могут задевать и повреждать участки тела или одежду пользователей или других лиц.

Такое устройство должно быть обеспечено, если возможно, средствами защиты для исключения или минимизации риска в течение назначенного применения.

Если средства защиты не могут быть встроены в такое устройство, то должны быть приведены или на корпусе устройства, или в инструкции по его применению четкие предупреждения (см. раздел 13).

### **11.2 Безопасность соединений**

Клеммы и соединители электрического питания или другие элементы соединения протезного или ортопедического устройства, необходимые пользователю для обращения с устройством, должны быть разработаны и изготовлены так, чтобы риск для пользователя был минимальным.

Соблюдение данного требования следует контролировать визуально.

## **12 Технические требования**

### **12.1 Ограничения по применению**

12.1.1 Если протезное или ортопедическое устройство может быть изготовлено из комбинаций элементов или узлов различных изготовителей, то должны быть выполнены требования 12.1.2 и 12.1.3.

12.1.2 Изготовитель элемента и/или узла должен привести информацию о других элементах, пригодных для применения в комбинации элементов (см. раздел 13).

12.1.3 Изготовитель протезного или ортопедического устройства, состоящего из элементов и/или узлов различных изготовителей, должен подтвердить письменно, что элементы и/или узлы взаимозаменяемы и безопасны в пределах назначенного применения (см. раздел 13).

12.1.4 Изготовитель элемента и/или узла должен привести информацию о любых имеющихся ограничениях по любому конкретному параметру при применении протезного или ортопедического устройства, например, по приложению нагрузки (см. раздел 13).

## 12.2 Воздействия на мягкие ткани человека

Протезные или ортопедические устройства по характеру их функционирования требуют приложения сил к тем участкам тела, к которым они крепятся. Элементы сопряжения устройства следует разрабатывать, избегая неприемлемых давлений и уровней нагрузки на ткани человека.

Риски, связанные с механическим воздействием на ткани человека, могут включать в себя:

- омертвление клеток из-за ограниченного азотного и кислородного питания;
- разрушение ткани вследствие перегрузки от механического воздействия;
- разрушение ткани вследствие физической усталости;
- износ ткани вследствие истирания;
- разрушение клеток из-за термического свертывания.

## 12.3 Эргономические требования

Если работа протезного или ортопедического устройства требует приложения пользователем силы или момента силы для приведения устройства в действие, то изготовитель должен гарантировать, что значение требуемой силы или момента силы допустимо для пользователя.

Протезные и ортопедические устройства следует разрабатывать с учетом эргономических требований, принимая во внимание специальные требования к применению их по назначению. Если устройство или один из его элементов или узлов требует регулировки или управления пользователем, то средства регулировки или управления должны быть легко доступными и эргономически удобными для пользователя.

**Примечание 1** — В приложении D приведены методы определения силы или момента силы, требуемых для приведения в действие и управления механизмами протезных и ортопедических устройств, которые могут быть использованы в качестве руководства.

Практикой установлено, что минимальное значение управляющей силы или момента силы, прикладываемых пользователем к активатору механизма управления или приводному механизму полного протезного или ортопедического устройства, должно быть не менее 5 Н или 0,1 Н·м, во избежание непроизвольного срабатывания механизма управления или приводного механизма.

**Примечание 2** — Для получения дополнительной информации о диапазонах значений управляющей силы и момента силы, измеренных на образцах коленного и локтевого узлов протезного и ортопедического устройств и протезных терминальных устройств, см. приложение D, раздел D.6.

# 13 Информация, предоставляемая изготовителем

## 13.1 Общие положения

13.1.1 Информация, предоставляемая с протезным или ортопедическим устройством, должна соответствовать требованиям ЕН 1041.

13.1.2 Информация, предоставляемая с протезным или ортопедическим устройством, должна содержать те сведения, указанные или установленные в 4.4.6, 4.4.8, 4.4.9, 5.1.3, 5.3, 9, 11.1, 12.1.2, 12.1.3 и 12.1.4, которые относятся к данному устройству.

**Примечание** — При необходимости, пользователя следует извещать о том, что безопасность и срок службы протезного или ортопедического устройства зависят от степени его активности при применении этого устройства.

13.1.3 Если протезное или ортопедическое устройство использует визуальные, звуковые или другие приемлемые (сенсорный) сигналы для показаний рабочих или регулировочных параметров, то изготовитель должен обеспечить, чтобы эти сигналы были понятны пользователю и другим привлекаемым лицам.

### 13.2 Маркировка

13.2.1 Каждое протезное или ортопедическое устройство, заявленное изготовителем как соответствующее требованиям одного или нескольких стандартов, перечисленных в 4.4.3, и/или технического(их) документа(ов), содержащего(их) данные 4.4.4, 4.4.5, должно иметь этикетку.

На этикетке должны быть указаны ссылки на соответствующие стандарт(ы) и/или технический(ие) документ(ы), а также условия нагружения и/или уровни нагрузки, применяемые при испытаниях (см. 4.4.6).

При необходимости, на этикетке должна быть приведена информация о диапазонах или ограничениях при назначенном применении протезного или ортопедического устройства, например указание о допустимых максимальных значениях соответствующих параметров [см. 4.4.7 — 4.4.9, а также 13.3.1, перечисление а)].

Данные на этикетке не должны зависеть от специальной информации изготовителя по назначенному применению протезных и ортопедических устройств.

13.2.2 Если специальные требования к маркировке устанавливают в соответствующих стандарте(ах), перечисленных в 4.4.3, и/или технических условиях, содержащих данные по 4.4.4 и 4.4.5, то должны быть выполнены требования к маркировке, содержащиеся в этих документах.

### 13.3 Инструкция по применению

13.3.1 Инструкция по применению протезного или ортопедического устройства, предоставляемая изготовителем вместе с устройством, должна включать в себя, как минимум, следующую информацию:

а) допустимые максимальные значения основных параметров нагружения или допустимые пороговые значения для других условий применения, ограничивающие нагрузки, разрешенные для приложения к протезному или ортопедическому устройству пользователям, для которых предназначено данное устройство (см. 4.4.7, 4.4.8 и 4.4.9);

б) данные узлов и/или элементов, которые могут быть использованы в протезном или ортопедическом устройстве (см. 12.1).

13.3.2 Если специальные требования по назначенному применению устанавливают в соответствующих стандартах, перечисленных в 4.4.3, и/или в технических условиях, содержащих данные по 4.4.4 и 4.4.5, то должны быть выполнены эти специальные требования.

## 14 Упаковка

Изготовителям настоятельно рекомендуется указывать требования к упаковке.

П р и м е ч а н и е — Упаковка протезного или ортопедического устройства предназначена для обеспечения соответствующей защиты от повреждений, износа или загрязнения в течение хранения и транспортирования. При этом следует учитывать различные условия хранения и транспортирования.



**Приложение А  
(рекомендуемое)**

**Методы определения прочности протезных устройств верхних конечностей**

**А.1 Общие положения**

Оценка протезных устройств верхних конечностей, приведенная в настоящем приложении, основывается на прочности конструкции. Инструкции по испытаниям устанавливают характеристики, подлежащие проверке и измерению, и метод испытания.

**П р и м е ч а н и е** — Могут быть испытаны протезы полной конструкции, узлы или отдельные элементы.

Настоящее приложение не распространяется на полевые испытания, испытания на износ, внешние воздействия и работоспособность.

Требования настоящего приложения также не распространяются на косметические элементы.

Лабораторные и полевые испытания следует повторять при существенных изменениях конструкции несущих элементов протезного устройства верхней конечности.

**А.2 Принцип**

Метод оценки прочности протезных устройств верхних конечностей основывается на ряде лабораторных испытаний, включающих в себя статические испытания на растяжение, а также статические и циклические испытания на изгиб в направлении вниз и вверх.

Статические испытания на растяжение образцов протезных устройств верхних конечностей проводят при любом сочетании узлов, установленных в состоянии полного раскрытия.

Статические и циклические испытания на изгиб в направлении вниз — вверх проводят только для образцов протезных устройств верхних конечностей, включающих локтевой и/или плечевой узел с замком или другими средствами сохранения угла сгибания/разгибания и аддукции/абдукции, позволяющими установку (см. также А.3.4):

- плечевого узла в нейтральное положение сгибания/разгибания и аддукции/абдукции;
- локтевого узла в положение сгибания под прямым углом к продольной оси узла плеча (верхнего рычага).

**А.3 Испытываемые образцы**

**А.3.1 Общие положения**

Изготовитель/поставщик должен подготовить описание испытываемого образца (далее — образец) в соответствии с ИСО 13405-3 для предъявления его вместе с сопроводительным документом на испытания (см. А.6).

**А.3.2 Отбор образцов**

Образцы протезных устройств верхних конечностей для испытаний должны быть отобраны из серийной продукции. Метод отбора образцов должен быть зарегистрирован в сопроводительном документе на испытания.

Если изготовитель/поставщик представляет документ, удостоверяющий, что образец для испытаний отобран из серийной продукции, то этот документ должен быть включен в сопроводительный документ на испытания вместе с детальным описанием метода отбора.

**П р и м е ч а н и е** — Образцы конструкций протезов могут быть также представлены на конкретные испытания любой заинтересованной стороной.

**А.3.3 Подготовка образцов для испытаний**

В узлах и элементах, представленных на испытания, должны быть обозначены рекомендованные изготовителем/поставщиком и четко определяемые центр лицевой стороны лучезапястного узла, центр и центральная линия локтевого узла, центр и центральная линия лицевой стороны узла плеча для обеспечения их точного положения при установке образца в соответствии с требованиями настоящего подраздела и А.3.4.

С образца снимают косметические элементы, за исключением элементов, влияющих на прочность конструкции или являющихся предметом требований конкретного испытания.

Обеспечивают, чтобы образец был снабжен верхним (проксимальным) концевым креплением, требуемым для фиксации образца в испытательном оборудовании, и нижним (дистальным) концевым креплением или специальным захватным приспособлением терминального устройства (см. ниже), необходимым для приложения испытательной силы к образцу.

Определяют место расположения точки Р приложения испытательной силы к дистальному концевому креплению следующим образом:

а) если испытательную силу прикладывают к дистальному концевому креплению, то точка Р должна быть расположена на продольной оси нижнего рычага на расстоянии с от центра локтевого узла (см. рисунок А.1);

б) если испытательную силу прикладывают к специальному захватному приспособлению, то точка Р должна быть расположена так, как указано в перечислениях 1) и 2):

1) при испытании на дистальное растяжение (см. А.8.2) точка Р должна быть точкой крепления троса/шнура захватного приспособления, как показано на рисунке А.2,

2) при статических и циклических испытаниях на изгиб в направлениях вниз и вверх (см. А.8.3, А.8.4, А.9.2 и А.9.3) точка Р должна быть центром наружной плоскости круглой пластины захватного приспособления со стороны приложения нагрузки, как показано на рисунках А.3 и А.4.

Обеспечивают, чтобы концевые крепления, используемые для приложения типовых нагрузок, соответствовали механическим характеристикам смежных элементов в протезном устройстве.

**П р и м е ч а н и е** — Это соответствие может быть обеспечено применением концевых креплений, поставляемых с образцом для испытаний (см. рисунок А.5).

Типовые нагрузки могут также быть приложены с помощью специального захватного приспособления.

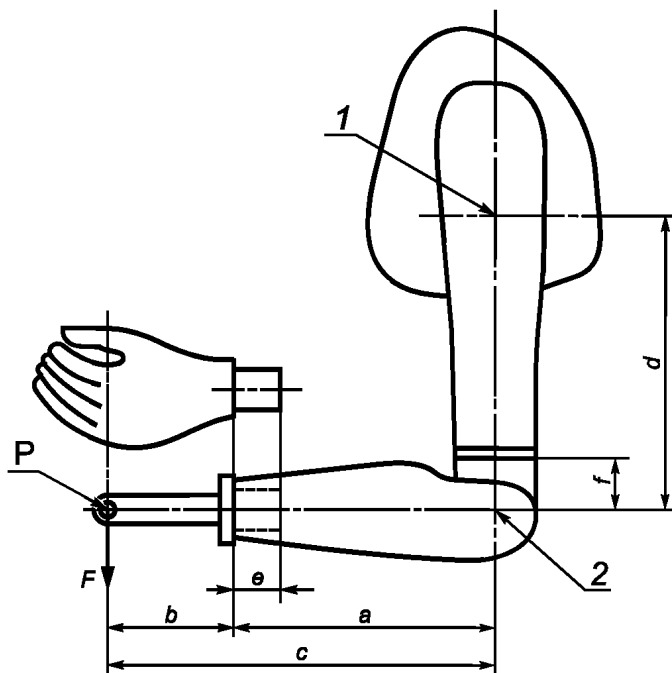
Предпочтительным захватным приспособлением терминального устройства, если иное не установлено испытательной лабораторией/центром, должен быть пруток диаметром 19 мм, длиной 100 мм и шероховатостью поверхности  $R_a$ , равной 1,6 мкм.

При испытании на дистальное растяжение в соответствии с А.8.2 пруток должен иметь конфигурацию, которая показана на рисунке А.2.

При испытаниях на изгиб, установленных в А.8.3, А.8.4, А.9.2 и А.9.3, на каждом конце цилиндра должны размещаться круглые пластины диаметром 70 мм и толщиной 5 мм, одна из которых является средством приложения нагрузки.

Для верхнего (проксимального) концевого крепления может быть использована пустая или частично заполненная приемная гильза. Обеспечивают, чтобы на дистальном расстоянии 15 мм (минимум) внутренней длины приемная гильза сохранялась пустой или заполненной мягким подкладочным материалом.

Длины сегментов с и d типичного образца и дополнительные размеры для справки установлены в таблице на рисунке А.1.

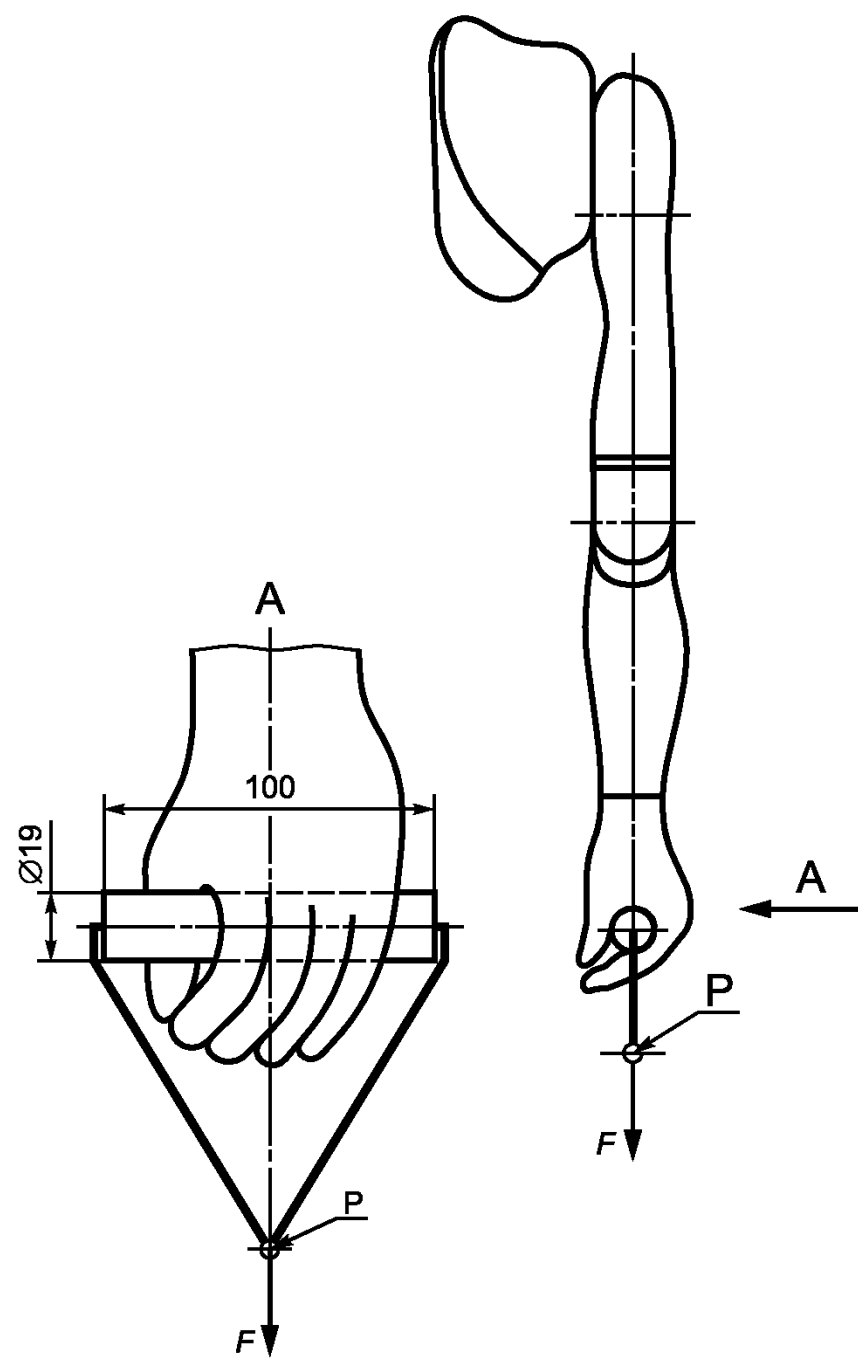


1 — плечевой узел; 2 — локтевой узел; F — испытательная сила; P — точка приложения нагрузки

В миллиметрах

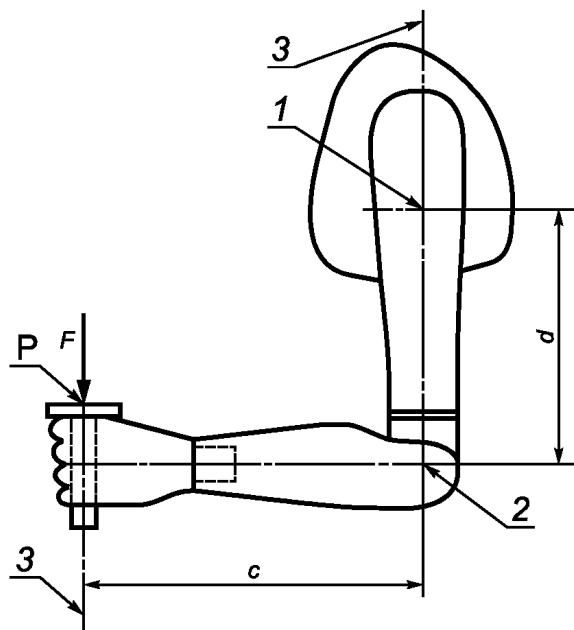
Обозначение длины сегмента	Значение длины сегмента для		Примечание
	детей	взрослых	
a	(≈150)	(≈250)	Дополнительные размеры (только для справки)
b	(≈60)	(≈100)	
c = a + b	210	350	Размеры типичного образца
d	150	250	Размеры зависят от конкретной конструкции
e	—	—	
f	—	—	

Рисунок А.1 — Длины сегментов образцов



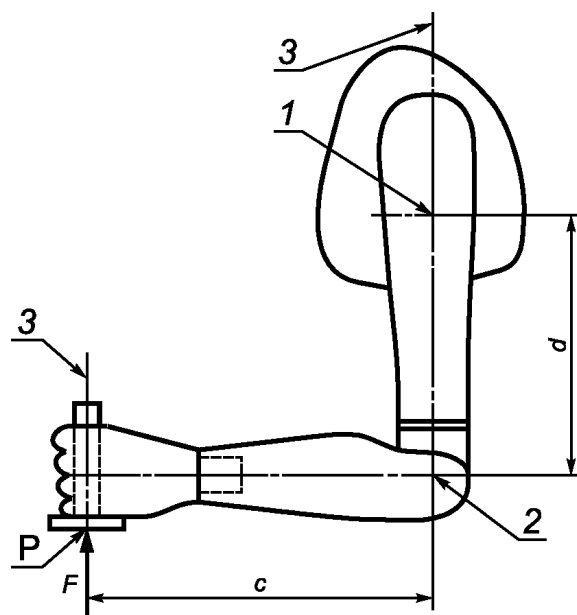
$F$  — испытательная сила;  $P$  — точка приложения нагрузки

Рисунок А.2 — Схема испытания 1



1 — плечевой узел; 2 — локтевой узел; 3 — параллельные оси;  
*F* — испытательная сила; *P* — точка приложения нагрузки

Рисунок А.3 — Схема испытаний 2 и 4



1 — плечевой узел; 2 — локтевой узел; 3 — параллельные оси;  
*F* — испытательная сила; *P* — точка приложения нагрузки

Рисунок А.4 — Схема испытаний 3 и 5

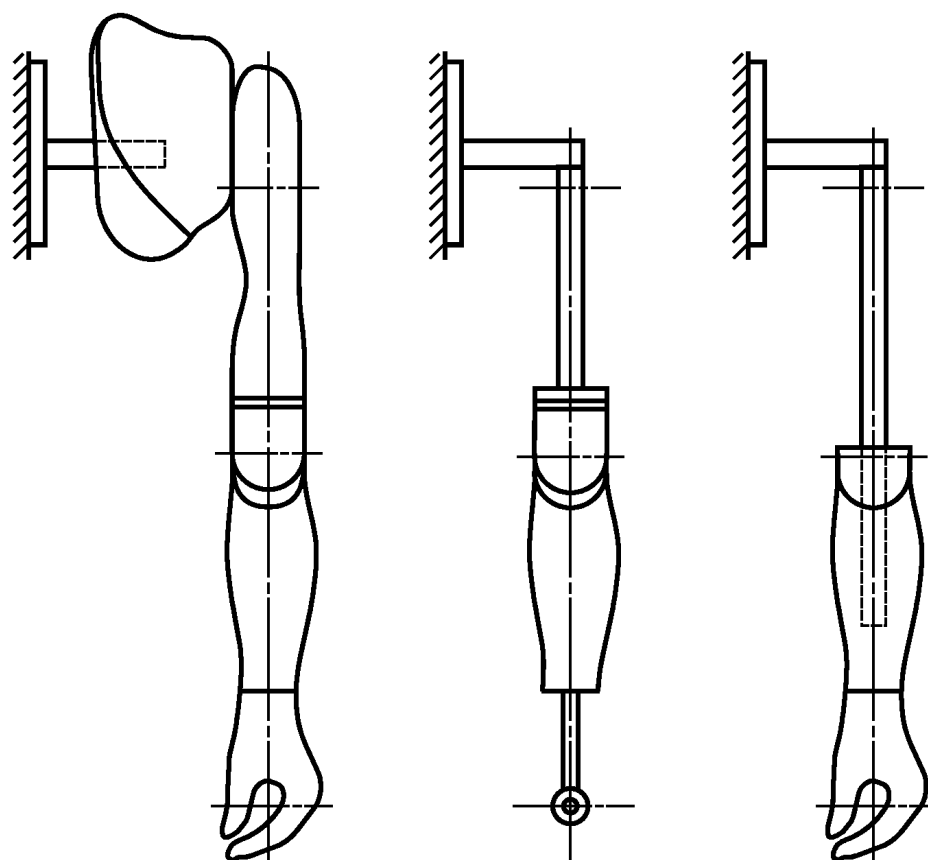


Рисунок А.5 — Примеры моделей образцов

**А.3.4 Установка образцов**

Установка образцов должна быть осуществлена с использованием продольных осей верхнего и нижнего рычагов, проходимых через:

- центры плечевого и локтевого узлов для верхнего рычага;
- центры локтевого и лучезапястного узлов для нижнего рычага.

Для испытания на дистальное растяжение продольные оси верхнего и нижнего рычагов должны быть тщательно отрегулированы до совпадения друг с другом.

Для испытаний на изгиб в направлении вниз и вверх узел плеча должен быть тщательно заперт в нейтральном положении, а локтевой узел — находиться в положении, при котором продольные оси верхнего и нижнего рычагов расположены точно под прямым углом.

При всех испытаниях центральная линия локтевого узла должна быть установлена перпендикулярно к продольным осям верхнего и нижнего рычагов.

Все испытания должны быть проведены при наихудшем положении образца при его установке.

Наихудшее положение образца должно быть, по возможности, определено изготовителем/поставщиком в сопроводительном документе на испытания. Это положение должно находиться в пределах ограничений, установленных в инструкции изготовителя по установке образца, прилагаемой к каждому элементу конкретного типа.

**А.3.5 Метки на образцах для ориентации**

Обеспечивают, чтобы на образцы, представленные на испытания, были нанесены метки с указанием ориентаций «антериорная/передняя», «наружная/латеральная», «верхняя/проксимальная» для обеспечения соответствия положения протезного устройства при креплении его к пользователю.

Метки, нанесенные на образец, не должны влиять на его прочность.

**А.4 Число необходимых испытаний и образцов**

Минимальное число необходимых испытаний и образцов приведены в таблице А.1.

Т а б л и ц а А.1 — Число необходимых испытаний и образцов

Вид испытания	Подраздел, содержащий метод испытаний	Минимальное число испытаний <sup>а)</sup>	Число образцов	
			Для нормальных испытаний	Для возможной замены <sup>б)</sup>
Статические испытания: - на дистальное растяжение (испытание 1) - на изгиб вниз (испытание 2) - на изгиб вверх (испытание 3)	A.8.2 A.8.3 A.8.4	2	2	1
Циклические испытания: - на изгиб вниз (испытание 4) - на изгиб вверх (испытание 5)	A.9.2 A.9.3	1	1	1
<p><sup>а)</sup> Термин «минимальное» указывает на то, что может оказаться необходимым повторение испытаний на заменяющих образцах.</p> <p><sup>б)</sup> Число образцов для возможной замены относится к каждому испытанию.</p>				

**А.5 Многократное использование образцов****А.5.1 Общие положения**

Образцы, выдержавшие без отказа любое из испытаний, установленных в настоящем приложении, могут подвергаться другим испытаниям, предусмотренным настоящим приложением, за исключением установленных в 5.2.

Любое решение о многократном использовании образцов должно быть основано на соответствующем указании в сопроводительном документе на испытания (см. А.6) и/или на соглашении изготовителя/поставщика с испытательной лабораторией.

Любой отказ образца, происходящий в течение испытания, ранее выдержавшего без отказа другое испытание, является основанием повторения испытания, при котором произошел отказ, на заменяющем образце (см. таблицу А.1).

**А.5.2 Ограничение**

Образцы, выдержавшие без отказа любое из статических испытаний, установленных в настоящем приложении, на уровне нагрузки для определения предела прочности [см. 4.4.4, перечисление а), пункт 3)] не должны подвергаться циклическим испытаниям, установленным в настоящем приложении.

## **A.6 Сопроводительный документ на испытания**

### **A.6.1 Общие требования**

Изготовитель/поставщик должен подготовить сопроводительный документ на испытания с необходимой информацией и представить не менее одной копии с партией образцов протезного устройства верхней конечности, представленного на испытания.

Изготовитель/поставщик должен указать в сопроводительном документе на испытания, какие из данных, подлежащих записи в журнале испытаний в соответствии с настоящим приложением, должны быть включены в протокол испытаний дополнительно к данным, подлежащим включению в протокол в соответствии с разделом A.10.

Изготовитель/поставщик должен четко указать наименование и адрес для контакта с ним. При необходимости должны быть приведены данные об изготовителе оригинального оборудования.

Изготовитель/поставщик должен обеспечить неповторяемое и отслеживаемое обозначение сопроводительного документа на испытания, которое должно быть также нанесено на образец и быть неудаляемым. Изготовитель/поставщик должен сохранять регистрацию этого обозначения.

Изготовитель/поставщик должен четко указать испытательную лабораторию, требуемую для проведения испытаний.

Изготовитель/поставщик должен четко указать дату представления или отправки образца в испытательную лабораторию.

### **A.6.2 Информация об образцах**

В сопроводительный документ на испытания должна быть включена следующая информация, касающаяся полностью отслеживаемого обозначения каждого образца:

- a) наименование изготовителя, обозначение образца и/или его номер или другие способы идентификации;
- b) документ изготовителя, подтверждающий, что образец отобран из серийной продукции, с подробным описанием метода отбора в соответствии с A.3.2;
- c) обозначение центров и центральных линий в соответствии с A.3.3;
- d) запись о концевых креплениях (включая приемную гильзу) или специальных захватных приспособлениях в соответствии с A.3.3;
- e) специальные указания по сборке в соответствии с A.3.3;
- f) идентификация наихудшего положения образца при его установке в соответствии с A.3.4;
- g) данные о метках, указывающих ориентации «антериорная/передняя», «наружная/латеральная», «верхняя/проксимальная» на каждом образце в соответствии с A.3.5;
- h) данные о многократном использовании образцов в соответствии с A.5.1.

### **A.6.3 Информация об испытаниях**

В сопроводительный документ на испытания должна быть включена следующая информация о каждом образце: требуемые конкретные испытания (см. A.8 и A.9) и значение испытательной силы (см. A.8) или диапазон циклической испытательной силы и частота нагружения (см. A.9) соответственно.

В сопроводительный документ на испытания также должна быть включена следующая информация о каждом образце:

- a) требуемые конкретные испытания (см. A.8 и A.9);
- b) соответствующий(ие) параметр(ы) нагружения, которым(ми) является(ются):
  - 1) значение испытательной силы для статических испытаний в соответствии с A.8,
  - 2) диапазон  $F_{cr}$  циклической испытательной силы  $F_c(f)$ , заданная частота нагружения и продолжительность (требуемое число циклов) циклического испытания в соответствии с A.9.

## **A.7 Точность**

### **A.7.1 Общие положения**

Методика определения погрешностей измерения должна быть зарегистрирована.

Испытательное оборудование должно калиброваться не реже одного раза в год и в случае замены какой-либо из его частей. Сведения о калибровке должны сохраняться.

### **A.7.2 Точность оборудования**

Для обеспечения измерения параметров с погрешностью, установленной в A.7.3, рекомендуется, чтобы испытательное оборудование обеспечивало измерение со следующей точностью:

- a) линейных размеров —  $\pm 0,2$  мм;
- b) угловых размеров —  $\pm 0,2^\circ$ ;
- c) нагрузки —  $\pm 1$  % наибольшего значения, требуемого при испытании;
- d) частоты нагружения —  $\pm 1$  % применяемой частоты.

### **A.7.3 Погрешность измерения**

Погрешность измерения должна быть:

- a) линейных размеров — не более  $\pm 1$  мм;
- b) угловых размеров — не более  $\pm 1^\circ$ ;
- c) статической испытательной силы — не более  $\pm 2$  % наибольшего значения, установленного для испытания;

d) циклической испытательной силы в момент ее наименьшего значения  $F_{\text{сmin}}$  — не более  $\pm 5$  Н и в момент ее наибольшего значения  $F_{\text{сmax}}$  — не более  $\pm 3$  % максимального установленного значения  $F_{\text{сmax}}$ ;

e) частоты нагружения — не более  $\pm 10$  % применяемой частоты.

## **А.8 Статические испытания**

### **А.8.1 Общие положения**

Статические испытания состоят из испытания на дистальное растяжение по А.8.2, статического испытания на изгиб в направлении вниз по А.8.3 и статического испытания на изгиб в направлении вверх по А.8.4. Последовательность, в которой приведены испытания в настоящем разделе, не является обязательной при их проведении.

Во время проведения испытания журнал испытаний должен находиться при испытательной машине. В журнале регистрируют номер испытания, сведения о машине, испытательные силы и значения длин сегментов образцов в соответствии с таблицей, приведенной на рисунке А.1 и записи, специально требуемые в соответствии с А.8.2 — А.8.4.

Данные в журнале испытаний формируют базу для выбора данных, подлежащих включению в протокол испытаний (см. раздел А.10), в соответствии с сопроводительным документом на испытания (см. А.6.1).

### **А.8.2 Испытания на дистальное растяжение (испытание 1)**

Подготавливают и устанавливают образец в соответствии с А.3.3 и А.3.4.

Если для данного испытания используют в соответствии с А.5 образец, выдержавший без отказа любое другое испытание, установленное в настоящем приложении (см. также последний абзац данного подраздела), то переустанавливают его в соответствии с А.3.4. Регистрируют повторное использование образца.

Регистрируют значение испытательной силы, установленное изготовителем/поставщиком в сопроводительном документе на испытания (см. А.6.3).

Закрепляют образец в испытательном оборудовании в соответствии со схемой испытания, приведенной на рисунке А.2.

Обеспечивают открытие замков плечевого и/или локтевого узлов.

Прикладывают испытательную силу  $F$  в точке Р (или в соответствующей базовой точке, установленной испытательной лабораторией) к нижнему (дистальному) концевому креплению или специальному захватному приспособлению терминального устройства по линии нагружения, совпадающей с продольной осью образца или параллельной ей, как показано на рисунке А.2.

Увеличивают испытательную силу  $F$  до значения  $F_{\text{min}} = 10$  Н.

Измеряют и регистрируют начальное положение нижней (дистальной) точки Р приложения нагрузки (или установленной базовой точки) на линии нагружения.

Медленно со скоростью от 1 до 10 Н/с увеличивают испытательную силу  $F$ . Непрерывно регистрируют соответствующее смещение нижней (дистальной) точки Р приложения нагрузки (или установленной базовой точки) по линии нагружения из ее начального положения.

Продолжают испытание до достижения испытательной силой  $F$  значения, установленного изготовителем/поставщиком, или до возникновения отказа. Регистрируют максимальное достигнутое значение испытательной силы. Если происходит отказ, то регистрируют его и вид отказа.

Регистрируют конечное смещение точки Р из ее начального положения, измеренное или при приложении испытательной силы  $F = F_{\text{min}}$ , или непосредственно перед отказом (если он происходит).

Если испытание ограничивается срабатыванием механизма снятия перегрузки, встроенного в образец, то регистрируют этот факт.

Если образец, выдержавший без отказа другое испытание, установленное в настоящем приложении, отказывает при данном испытании, то повторяют это испытание на заменяющем образце и регистрируют отказ и повторение испытания и все другие требуемые настоящим подразделом записи.

### **А.8.3 Статические испытания на изгиб, направленный вниз (испытание 2)**

Данное испытание применяют только к образцам, включающим в себя локтевой и/или плечевой узел с замком или другими средствами сохранения угла сгибания/разгибания.

Подготавливают и устанавливают образец в соответствии с А.3.3 и А.3.4.

Если для данного испытания используют в соответствии с А.5 образец, выдержавший без отказа любое другое испытание, установленное в настоящем приложении (см. также последний абзац данного подраздела), то переустанавливают его в соответствии с А.3.4. Регистрируют повторное использование образца.

Регистрируют значение испытательной силы, установленное изготовителем/поставщиком в сопроводительном документе на испытания (см. А.6.3).

Регистрируют начальные положения (сгибания/разгибания) плечевого и локтевого узлов (угла локтевого узла между продольными осями верхнего и нижнего рычагов), выполненные по А.3.4.

Закрепляют образец в испытательном оборудовании в соответствии со схемой испытания, приведенной на рисунке А.3.

Прикладывают испытательную силу  $F$  в точке Р к нижнему (дистальному) концевому креплению или специальному захватному приспособлению терминального устройства по линии нагружения, параллельной продольной оси верхнего рычага образца, как показано на рисунке А.3.

Увеличивают испытательную силу  $F$  до значения  $F_{\text{min}} = 10$  Н.

Измеряют и регистрируют начальное положение точки Р на линии нагружения.

Медленно со скоростью от 1 до 10 Н/с увеличивают испытательную силу  $F$ . Непрерывно регистрируют соответствующее смещение точки Р вдоль линии нагружения из ее начального положения.

Продолжают испытание до достижения испытательной силой  $F$  значения, установленного изготовителем/поставщиком, или до возникновения отказа. Регистрируют максимальное достигнутое значение испытательной силы. Если происходит отказ, то регистрируют его и вид отказа.

Регистрируют конечное смещение точки Р из ее начального положения, измеренное или при приложенной испытательной силе  $F = F_{\min}$ , или непосредственно перед отказом (если он происходит).

Измеряют и регистрируют конечные положения (сгибания/разгибания) плечевого и локтевого узлов (угла локтевого узла между продольными осями верхнего и нижнего рычагов) после удаления образца из испытательного оборудования.

Если испытание ограничивается срабатыванием механизма снятия перегрузки, встроенного в образец, то регистрируют этот факт.

Если образец, выдержавший без отказа другое испытание, установленное в настоящем приложении, отказывает при данном испытании, то повторяют это испытание на заменяющем образце и регистрируют отказ и повторение испытания и все другие требуемые настоящим подразделом записи.

#### **А.8.4 Статические испытания на изгиб, направленный вверх (испытание 3)**

Данное испытание применяют только к образцам, включающим в себя локтевой и/или плечевой узел с замком или другими средствами сохранения угла сгибания/разгибания.

Подготавливают и устанавливают образец в соответствии с А.3.3 и А.3.4.

Если для данного испытания используют в соответствии с А.5 образец, выдержавший без отказа любое другое испытание, установленное в настоящем приложении (см. также последний абзац данного подраздела), то переустанавливают его в соответствии с А.3.4. Регистрируют повторное использование образца.

Регистрируют значение испытательной силы, установленное изготовителем/поставщиком в сопроводительном документе на испытания (см. А.6.3).

Регистрируют начальные положения (сгибания/разгибания) плечевого и локтевого узлов (угла локтевого узла между продольными осями верхнего и нижнего рычагов), выполненные по А.3.4.

Закрепляют образец в испытательном оборудовании в соответствии со схемой испытания, приведенной на рисунке А.4.

Прикладывают испытательную силу  $F$  в точке Р к нижнему (дистальному) концевому креплению или специальному захватному приспособлению терминального устройства по линии нагружения, параллельной продольной оси верхнего рычага образца, как показано на рисунке А.4.

Увеличивают испытательную силу  $F$  до значения  $F_{\min} = 10$  Н.

Измеряют и регистрируют начальное положение точки Р на линии нагружения.

Медленно, со скоростью от 1 до 10 Н/с, увеличивают испытательную силу  $F$ . Непрерывно регистрируют соответствующее смещение точки Р вдоль линии нагружения из ее начального положения.

Продолжают испытание до достижения испытательной силой  $F$  значения, установленного изготовителем/поставщиком, или до возникновения отказа. Регистрируют максимальное достигнутое значение испытательной силы. Если происходит отказ, то регистрируют его и вид отказа.

Регистрируют конечное смещение точки Р из ее начального положения, измеренное или при приложенной испытательной силе  $F = F_{\min}$ , или непосредственно перед отказом (если он происходит).

Измеряют и регистрируют конечные положения (сгибания/разгибания) плечевого и локтевого узлов (угла локтевого узла между продольными осями верхнего и нижнего рычагов) после удаления образца из испытательного оборудования.

Если испытание ограничивается срабатыванием механизма снятия перегрузки, встроенного в образец, то регистрируют этот факт.

Если образец, выдержавший без отказа другое испытание, установленное в настоящем приложении, отказывает при данном испытании, то повторяют это испытание на заменяющем образце и регистрируют отказ и повторение испытания и все другие требуемые настоящим подразделом записи.

### **А.9 Циклические испытания**

#### **А.9.1 Общие положения**

Циклические испытания состоят из циклического испытания на изгиб вниз по 9.2 и циклического испытания на изгиб вверх по 9.3. Последовательность, в которой приведены испытания в настоящем разделе, не является обязательной при их проведении.

Форма волны, генерируемой циклической испытательной силой  $F_C(t)$ , должна быть плавной без пиков и скачков, близкой к синусоидальной, в пределах установленных погрешностей [см. А.7.3, перечисления d) и e)].

Во время проведения испытания журнал испытаний должен находиться при испытательной машине. В журнале регистрируют номер испытания, сведения о машине, испытательные нагрузки, значения длин сегментов  $s$  и  $d$  в соответствии с таблицей на рисунке А.1 и частоту нагружения.

В журнале испытаний регистрируют также число выполненных циклов и любые наблюдаемые изменения, а также любые регулировки или остановки машины и число циклов с начала испытания. Приводят также записи, специально требуемые в 9.2 и 9.3.



Данные в журнале испытаний формируют базу для отбора данных, подлежащих включению в протокол испытаний (см. раздел А.10) в соответствии с сопроводительным документом на испытания (см. А. 6.1).

#### **А.9.2 Циклические испытания на изгиб, направленный вниз (испытание 4)**

Данное испытание применяют только к образцам, включающим в себя локтевой и/или плечевой узел с замком или другими средствами сохранения угла сгибания/разгибания.

Подготавливают и устанавливают образец в соответствии с А.3.3 и А.3.4.

Если для данного испытания используют в соответствии с А.5 образец, выдержавший без отказа любое другое испытание, установленное в настоящем приложении (см. также последний абзац данного подраздела), то переустанавливают его в соответствии с А.3.4. Регистрируют повторное использование образца.

Регистрируют циклический диапазон  $F_{cr} = F_{cmax} - F_{cmin}$  прикладываемой циклической силы  $F_c(t)$  и заданную частоту нагружения и продолжительность (требуемое число циклов) испытания, установленные изготовителем/поставщиком в сопроводительном документе на испытания (см. А.6.3).

Регистрируют начальные положения (сгибания/разгибания) плечевого и локтевого узлов (угла локтевого узла между продольными осями верхнего и нижнего рычагов), выполненные по А.3.4.

Закрепляют образец в испытательном оборудовании в соответствии со схемой испытания, приведенной на рисунке А.3.

Прикладывают испытательную силу  $F$  в точке Р к нижнему (дистальному) концевому креплению или специальному захватному приспособлению терминального устройства по линии нагружения, параллельной продольной оси сегмента верхнего рычага образца, как показано на рисунке А.3.

Увеличивают испытательную силу  $F$  до значения  $F_{cmin} = 10$  Н.

Измеряют и регистрируют начальное положение точки Р на линии нагружения.

Прикладывают циклическую силу  $F_c(t)$ , определяемую минимальной испытательной силой  $F_{cmin} = 10$  Н, циклический диапазон  $F_{cr}$ , установленный изготовителем/поставщиком, и максимальную испытательную силу  $F_{cmax} = F_{cmin} + F_{cr}$  при форме волны, соответствующей требованию А.9.1 и максимальной частоте 0,5 Гц в течение не менее 300000 циклов.

Измеряют и регистрируют конечное смещение точки Р из ее начального положения при  $F_{cmin}$ .

Измеряют и регистрируют конечные положения (сгибания/разгибания) плечевого и локтевого узлов (угла локтевого узла между продольными осями верхнего и нижнего рычагов) после удаления образца из испытательного оборудования.

Если какой-либо элемент конструкции образца отказывает при циклическом испытании, то образец не соответствует требованиям настоящего раздела (но см. последний абзац).

Регистрируют отказ образца и достигнутое к этому времени число циклов нагрузки.

Визуально исследуют каждый образец, соответствующий требованиям испытания, на наличие повреждений и регистрируют в журнале испытаний любые признаки повреждения.

Если образец, выдержавший без отказа другое испытание, установленное в настоящем приложении, отказывает при данном испытании, то повторяют это испытание на заменяющем образце и регистрируют отказ и повторение испытания и все другие требуемые настоящим подразделом записи.

#### **А.9.3 Циклические испытания на изгиб, направленный вверх (испытание 5)**

Данное испытание применяют только к образцам, включающим в себя локтевой и/или плечевой узел с замком или другими средствами сохранения угла сгибания/разгибания.

Подготавливают и устанавливают образец в соответствии с А.3.3 и А.3.4.

Если для данного испытания используют в соответствии с А.5 образец, выдержавший без отказа любое другое испытание, установленное в настоящем приложении (см. также последний абзац данного подраздела), то переустанавливают его в соответствии с А.3.4. Регистрируют повторное использование образца.

Регистрируют циклический диапазон  $F_{cr} = F_{cmax} - F_{cmin}$  прикладываемой циклической силы  $F_c(t)$  и заданную частоту нагружения и продолжительность (требуемое число циклов) испытания, установленные изготовителем/поставщиком в сопроводительном документе на испытания (см. А.6.3).

Регистрируют начальные положения (сгибания/разгибания) плечевого и локтевого узлов (угла локтевого узла между продольными осями верхнего и нижнего рычагов), выполненные по А.3.4.

Закрепляют образец в испытательном оборудовании в соответствии со схемой испытания, приведенной на рисунке А.4.

Прикладывают испытательную силу  $F$  в точке Р к нижнему (дистальному) концевому креплению или специальному захватному приспособлению терминального устройства по линии нагружения, параллельной продольной оси сегмента верхнего плеча рычага образца, как показано на рисунке А.4.

Увеличивают испытательную силу  $F$  до значения  $F_{cmin} = 10$  Н.

Измеряют и регистрируют начальное положение точки Р приложения нагрузки на линии нагружения.

Прикладывают циклическую силу  $F_c(t)$ , определяемую минимальной испытательной силой  $F_{cmin} = 10$  Н, циклический диапазон  $F_{cr}$ , установленный изготовителем/поставщиком, и максимальную испытательную силу  $F_{cmax} = F_{cmin} + F_{cr}$  при форме волны, соответствующей требованию А.9.1 и максимальной частоте 0,5 Гц в течение не менее 300000 циклов.

Измеряют и регистрируют конечное смещение точки Р из ее начального положения при  $F_{cmin}$ .

Измеряют и регистрируют конечные положения (сгибания/разгибания) плечевого и локтевого узлов (угла локтевого узла между продольными осями верхнего и нижнего рычагов) после удаления образца из испытательного оборудования.

Если какой-либо элемент конструкции образца отказывает при циклическом испытании, то образец не соответствует требованиям настоящего раздела (но см. последний абзац).

Регистрируют отказ образца и достигнутое к этому времени число циклов.

Визуально исследуют каждый образец, соответствующий требованиям испытания, на наличие повреждений и регистрируют в журнале испытаний любые признаки повреждения.

Если образец, выдержавший без отказа другое испытание, установленное в настоящем приложении, отказывает при данном испытании, то повторяют это испытание на заменяющем образце и регистрируют отказ и повторение испытания и все другие требуемые настоящим подразделом записи.

#### **A.10 Протокол испытаний**

##### **A.10.1 Общие требования**

Испытательная лаборатория должна подготовить протокол проведенного испытания(ий) и представить не менее одной его копии поставщику образца.

Испытательная лаборатория должна хранить другую копию протокола испытания вместе с журналом испытаний. Это должно упростить ответы на возможные в дальнейшем запросы изготовителя/поставщика.

Протокол испытаний должен быть подписан от имени испытательной лаборатории уполномоченным лицом.

Испытательная лаборатория должна четко указать свои наименование и адрес.

Испытательная лаборатория должна присвоить неповторяемое и отслеживаемое обозначение протоколу испытаний (например порядковый номер), включая обозначение каждой страницы и общее число страниц. Испытательная лаборатория должна вести регистрацию таких обозначений.

Должны быть четко указаны обозначение поставщика образца и обозначение испытательной лаборатории.

Должны быть также четко указаны дата получения образцов и дата(ы) подготовки протокола испытания.

##### **A.10.2 Специальные требования**

Для каждого вида проведенных испытаний (см. таблицу A.1) в протоколе испытания должны быть приведены ссылки на данное приложение A настоящего стандарта, подразделы, относящиеся к конкретному виду проведенных испытаний (см. A.8.2, A.8.3, A.8.4, A.9.2 или A.9.3), условия нагружения (значение испытательной силы для статических испытаний или циклической испытательной силы, частоту нагружения и число циклов) и специальные требования по установке при испытаниях.

Для каждого протезного устройства верхних конечностей, которое было представлено на испытания в соответствующей партии или партиях образцов, в протоколе испытаний должны быть указаны испытания, которыми было подтверждено соответствие данного протезного устройства требованиям настоящего приложения. В протоколе испытаний должны быть также указаны проведенные испытания, при которых соответствие этим требованиям не было подтверждено.

##### **A.10.3 Дополнения**

Протокол испытания должен содержать любые дополнительные данные, специально затребованные в сопроводительном документе на испытания (см. A.6.1).

По запросу поставщика испытательная лаборатория должна делать из журнала испытаний (см. A.8.1 и A.9.1) копии любых требуемых дополнительных записей об образцах и результатах испытаний для протокола испытания.

**Приложение В  
(обязательное)**

**Метод определения механических характеристик коленных узлов ортопедических устройств  
на нижние конечности**

**В.1 Общие положения**

Настоящее приложение описывает методы испытания коленных узлов, предназначенных для использования при изготовлении ортопедических устройств на нижние конечности. В настоящем приложении приведены процедуры испытаний для определения прочности, пластичности и установления вида отказа. Эти процедуры испытаний применяют только для узлов (см. 3.11) и только в том случае, если испытательные ролики могут быть размещены на параллельных участках шин.

Настоящие процедуры испытаний предназначены для применения при выборе коленных узлов, но не для проведения испытаний полных ортопедических устройств на нижние конечности.

Определения, применяемые для целей настоящего приложения, см. в 3.9 — 3.19.

**В.2 Принцип**

Образцы коленных узлов для ортопедических устройств на нижние конечности нагружают при испытании на изгиб посредством специального испытательного приспособления, при этом к каждому образцу прикладывают нагрузку в одном из четырех взаимно перпендикулярных направлений. Изгибающий момент образуется посредством применения четырехточечной схемы нагружения с приложением двух равных и противоположных пар сил через две пары роликов, которые могут вращаться (см. В.3 и рисунок В.1). Испытания проводят для определения стойкости к изгибу и вида отказа этих образцов (см. В.5.4). Измерения позволяют вычислить предел пропорциональности (см. В.6.1), жесткость при изгибе (см. В.6.2), максимальный изгибающий момент (см. В.6.3) и деформацию при максимальном изгибающем моменте (см. В.6.4).

**В.3 Испытательное приспособление**

Для применения к образцу четырехточечной системы нагружения, приведенной на рисунке В.2, должно быть разработано испытательное приспособление.

Испытательное приспособление, приведенное на рисунке В.1, должно состоять из:

а) двух пар роликов цилиндрической формы и одинакового диаметра, установленных так, чтобы их оси оставались параллельными в течение испытания. Каждая пара роликов должна быть закреплена так, чтобы она могла поворачиваться вокруг оси, расположенной на середине расстояния между их собственными осями и параллельно им.

Для обеспечения единообразия испытаний, проводимых в различных местах и сравнимости результатов испытаний, должны быть фиксированными следующие размеры испытательного приспособления (см. рисунок В.1, а также примечания 1 и 2):

- расстояние  $a$  между осями, вокруг которых может вращаться каждая пара роликов,
- расстояние  $b$  между осями каждой пары роликов,
- диаметр  $d$  каждого ролика.

Значения этих размеров определяют точно в соответствии с рисунком В.1;

б) машины для механических испытаний, применяемой для приложения одинаковых по значению и противоположных по направлению крутящих моментов к двум стержням, на которых смонтированы пары роликов. Машина позволяет парам роликов поворачиваться под углом не менее  $90^\circ$  относительно друг друга без столкновения образца с оборудованием. Такая ротация должна быть свободной для отслеживания асимметричного изгиба образца, если такой изгиб происходит;

с) средств измерения и регистрации значений угловой ротации  $\alpha_1$  и  $\alpha_2$  двух стержней, обеспечивающих крепление пары роликов;

д) средств измерения и регистрации прикладываемого крутящего момента.

**Примечание 1** — Размеры испытательного приспособления по перечислению а), приведенного на рисунке В.1, должны быть такими, чтобы внутренние точки четырехточечной системы нагружения находились на расстояниях:

- $x_1 \geq 2w_{1,2}$  (см. рисунки В.2а)—е);
- $y \geq 4w_3$  (см. рисунок В.2ф).

**Примечание 2** — Для отдельной конструкции коленного узла, например узла со ступенчатыми шинами, может оказаться необходимым изменить значение определенных размеров (в основном размера  $a$ ) испыта-

тельного приспособления, приведенного на рисунке В.1. Такие изменения следует регистрировать и включать в протокол испытаний.

**Примечание 3** — Для предотвращения скручивания образца при приложении нагрузки могут оказаться необходимыми внешние средства. Такие средства не должны препятствовать изгибу образца или влиять на точность приложения нагрузки (см. также примечание 3 к В.5.1).

**Примечание 4** — Для последующего хода испытаний является полезной система отображения зависимости угловой ротации  $\alpha_1 + \alpha_2$  (измеряет деформацию при изгибе образца) от приложенного крутящего момента (измеряет изгибающий момент, приложенный к образцу).

#### **В.4 Подготовка образцов**

Отбирают методом случайного отбора достаточное число одинаковых образцов узла каждой конструкции и размера (см. В.5.1).

Регулируют замок (если установлен) на каждом образце с тем, чтобы он находился в полностью заблокированном положении, которое указано изготовителем узла. Если шины не являются неотъемлемой частью узла, то обеспечивают их присоединение к узлу способом, указанным изготовителем.

**Примечание** — Образец, представленный изготовителем/поставщиком, испытывают до сверления отверстий, которые могут потребоваться для подгонки элементов крепления ортопедического устройства на конечность.

#### **В.5 Процедура испытаний**

##### **В.5.1 Общие положения**

Проводят не более одного испытания на изгиб каждого образца, за исключением отдельных образцов со ступенчатыми шинами (см. примечание к В.5.3.2).

Каждое испытание на изгиб проводят не менее чем на трех одинаковых образцах. При испытаниях последовательно прикладывают изгибающий момент в каждом из направлений, в которых узел предназначен поддерживать или ограничивать движение.

**Примечание 1** — Обычно имеется четыре взаимно перпендикулярных направления, в которых проводят испытание (см. рисунок В.3). Для определения стойкости к изгибу и вида отказа необходимо, чтобы не менее трех одинаковых образцов каждой конструкции и размера были испытаны в каждом из направлений нагружения. Таким образом, для узлов с замками обычно, в соответствии с В.5.4, испытывают не менее 12 узлов с замками каждой конструкции и размера (но, см. примечание 2).

**Примечание 2** — Если конструкция элементов в коленном узле симметрична относительно фронтальной плоскости, то есть плоскости, включающей ось сгибания (см. рисунок В.3), то проведение испытания, в основном, необходимо только в одном направлении с приложением изгибающего момента, направленного или внутрь или наружу.

**Примечание 3** — Если образец нагружается в плоскости, перпендикулярной к оси сгибания, то может оказаться необходимым при приложении нагрузки ограничить ротацию при скручивании (относительно продольной оси). Это ограничение обычно должно применяться только к одному концу образца. При необходимости применения ограничения к обоим концам следует ограничить продольное перемещение или обеспечить ограничение изгиба на образце (необходимо выявить, пригодны ли для применения ролики, которые профилируются для соответствия форме шин образца).

##### **В.5.2 Образцы с параллельными шинами**

Располагают образец в испытательном приспособлении (см. В.3) так, чтобы внутренние точки нагружения находились примерно на равных расстояниях  $x$  от оси сгибания и/или  $x_1$  — от любого изменения поперечного сечения, в котором шина соприкасается с шарниром (см. рисунок В.2а).

Проводят испытание в соответствии с В.5.4.

**Примечание** — Некоторые образцы могут оказаться слишком короткими для приложения обеих пар сил  $F$ . Такие образцы могут быть испытаны после прикрепления соответствующих удлинителей способом, не влияющим на приложение силы  $F$  к внутренним точкам нагружения и прочность части образца, находящейся между ними. Этот способ соответствует способу, установленному в В.5.3.1, перечисление b) и показанному на рисунке В.2е), за исключением того, что вместо упрочняющих элементов прикрепляются удлинители.

##### **В.5.3 Образцы со ступенчатыми шинами**

###### **В.5.3.1 Испытание центрального участка образца**

По возможности, располагают образец в испытательном приспособлении так, чтобы обе пары сил  $F$  были приложены к центральному участку образца со ступенчатыми шинами в точках приложения внутренних сил  $F$  на

расстояниях  $x$  и/или  $x_1$ , установленных в В.5.2 (см. рисунок В.2b). Если это невозможно из-за того, что центральный участок образца является слишком коротким, то приложение обеих пар сил  $F$  осуществляют одним из следующих способов:

а) вместе с внутренними силами  $F$ , описанными выше, прикладывают внешнюю(ие) силу(ы)  $F$  к участку(ам) с меньшим(ми) поперечным(ми) сечением(ями) при условии, что этот(и) участок(и) не будет(ут) прогибаться в течение испытания [см. рисунки В.2с) и В.2d)];

б) если участок образца меньшего поперечного сечения постоянно прогибается в течение испытаний, то повторяют испытание с соответствующим упрочняющим элементом, прикрепленным к участку с меньшим поперечным сечением, принимая меры, позволяющие избежать отрицательного влияния на прочность участка образца между точками приложения внутренних сил (см. рисунок В.2е).

Проводят испытание в соответствии с В.5.4.

#### В.5.3.2 Испытание наружного участка образца

Располагают образец в испытательном приспособлении так, чтобы обе пары сил  $F$  были приложены к его участку с меньшим поперечным сечением (см. рисунок В.2f).

Проводят испытание в соответствии с В.5.4.

**Примечание** — Образец, испытанный по В.5.3.1 при выбранном положении, может быть использован для испытания в соответствии с В.5.3.2, если шина меньшего поперечного сечения по всей длине не подвергалась воздействию какого-либо изгибающего момента в течение предыдущего испытания.

### В.5.4 Испытание по определению стойкости к изгибу и вида отказа

#### В.5.4.1 Определение стойкости к изгибу

Помещают образец в испытательное приспособление в выбранном положении (см. примечания 1—3 к В.5.1).

Прикладывают равные силы  $F$  в каждой из точек нагружения (см. рисунок В.2) посредством приложения равных крутящих моментов к каждой паре роликов (см. рисунок В.1) и постепенно увеличивают нагрузку.

В качестве характеристики изгибающего момента, приложенного к образцу, регистрируют крутящий момент, приложенный к каждой паре роликов, или значение испытательной силы, создающей этот крутящий момент.

В качестве характеристики деформации при изгибе образца регистрируют угловую ротацию  $\alpha_1$  и  $\alpha_2$  двух стержней, которые обеспечивают крепления двух пар роликов или соответствующее перемещение точки приложения испытательной силы.

Прикладывают плавно и непрерывно нагрузку испытательной машиной и непрерывно регистрируют значение крутящего момента или соответствующей силы и значение угловой ротации  $\alpha_1$  и  $\alpha_2$  или соответствующего смещения (см. примечания 1 и 2).

Проводят измерения и регистрацию так, чтобы зависимость между изгибающим моментом и деформацией от изгиба могла быть представлена в форме графика и можно было последовательно определять:

- изгибающий момент при пределе пропорциональности  $M_p$ ;
- жесткость при изгибе, например средний наклон графика ниже предела пропорциональности;
- максимальный изгибающий момент  $M_{max}$ ;
- деформацию при максимальном изгибающем моменте.

**Примечание 1** — При применении испытательного приспособления, описанного в В.3, считается допустимой угловая скорость ротации менее  $1^\circ/\text{с}$ . При иных применениях считается допустимой поперечная скорость головки испытательной машины от 0,4 до 0,8 мм/с.

**Примечание 2** — Пошаговое приложение нагрузки при увеличении деформации считают не соответствующим требованиям.

#### В.5.4.2 Прекращение испытания

Продолжают увеличивать нагрузку до наступления любого из следующих случаев:

- происходит разрыв любой части узла;
- механизм замка узла отказывает (замок открывается под нагрузкой);
- деформация образца становится такой большой, что геометрия нагружения считается неприемлемой и/или:

- образец повреждает аппаратуру,
- механизм становится небезопасным,
- одна пара точек приложения нагрузки разворачивается на угол более  $90^\circ$  относительно другой пары.

#### В.5.4.3 Завершение испытания и установление вида отказа

При завершении испытания выполняют следующее:

- присваивают образцу неповторяемое обозначение и маркируют его (см. примечание 1);
- удаляют образец из приспособления и визуально исследуют его;

- с) регистрируют причину, по которой испытание было прекращено;
- d) регистрируют состояние образца, составляют подробное описание деформации, трещин или других отказов (включая, находится или нет механизм замка в полностью запертом положении) и идентифицируют вид отказа (см. примечание 2);
- е) маркируют образец неповторяемым обозначением.

**Примечание 1** — Для неповторяемого обозначения следует использовать номер партии или порядковый номер образца, подлежащий отслеживанию.

**Примечание 2** — Примерами видов отказа и системы кодирования, с помощью которой могут быть указаны виды отказа (см. таблицу В.1), являются:

- A — пластическая текучесть бокового(ых) звена(ев);
- B — полный срез основной оси вращения или винта;
- C — разрушение кольцевого выступа, нагруженного облицовкой;
- D — изгибание кольца, нагруженного облицовкой, вследствие надавливания кольцевого выступа;
- E — раскрытие охватывающей скобы вследствие изгиба боковых звеньев;
- F — отказ изготовленной конструкции в боковом звене;
- G — отказ изготовленной конструкции в основном шарнире.

**Примечание 3** — В обширной серии испытаний ряда узлов наиболее распространенным видом отказа был отказ А.

## В.6 Вычисление результатов

**Примечание** — Следует отметить, что вследствие сложной природы образцов и изменчивости метода испытаний, разброс полученных данных является, вероятно, большим, чем при испытаниях образцов из одного однородного материала. Это может отрицательно сказываться на результатах вычислений, указанных в В.6.1 — В.6.4.

Для сведения: результаты оценки данного метода испытания, проведенного двумя испытательными лабораториями, показывают, что, как минимум, 75 % выполненных измерений находится в пределах  $\pm 10\%$  —  $\pm 15\%$  среднего значения.

### В.6.1 Предел пропорциональности $M_p$

Для каждого образца определяют предел пропорциональности  $M_p$  (см. 3.16) из зависимости изгибающий момент/угловое отклонение (см. рисунки В.4 и В.5) и вычисляют среднее значение для каждого из четырех взаимно перпендикулярных направлений нагружения, приведенных на рисунке В.3 (с учетом примечания 2 к В.5.1).

**Примечание** — Зависимость изгибающий момент/угловое отклонение может быть получена из графика или указана измерительной аппаратурой, встроенной в испытательное оборудование, или другой аппаратурой обработки данных.

### В.6.2 Жесткость при изгибе

Определение см. в 3.17.

Для каждого образца определяют наклон графика зависимости изгибающий момент/угловое отклонение (см. рисунки В.4 и В.5) в линейной области ниже предела пропорциональности и вычисляют среднее значение для каждого из четырех взаимно перпендикулярных направлений нагружения, приведенных на рисунке В.3 (с учетом примечания 2 к В.5.1).

### В.6.3 Максимальный изгибающий момент $M_{max}$

Определение см. в 3.18.

Для каждого образца определяют максимальный изгибающий момент  $M_{max}$  из зависимости изгибающий момент/угловое отклонение (см. рисунки В.4 и В.5) и вычисляют среднее значение для каждого из четырех взаимно перпендикулярных направлений нагружения, показанных на рисунке В.3 (с учетом примечания 2 к В.5.1). См. также примечание к В.6.1.

### В.6.4 Деформация при изгибе максимальным изгибающим моментом

Определение см. в 3.19.

Для каждого образца определяют деформацию при изгибе максимальным изгибающим моментом  $M_{max}$  из зависимости изгибающий момент/угловое отклонение (см. рисунки В.4 и В.5) как значение углового отклонения (см. 3.15) при изгибающем моменте  $M_{max}$  (см. 3.18) и вычисляют среднее значение для каждого из четырех взаимно перпендикулярных направлений нагружения.

**Примечание** — Может быть полезным дополнительно определять «максимальную деформацию при изгибе» как «максимальный угол прогиба» при отказе, применяя критерий, используемый для определения деформации изгиба при  $M_{max}$  соответственно.

### В.7 Протокол испытаний

Протокол испытаний, пример которого приведен в таблице В.1, должен содержать следующую информацию по каждому испытанному узлу:

- принадлежность узла, включая наименование и адрес изготовителя/поставщика, торговую марку или зарегистрированное торговое наименование;
- тип и размер узла, который описан изготовителем/поставщиком, включая каталожный или другой ссылочный номер;
- номер партии или индивидуальный серийный номер;
- дату(ы) испытаний;
- причины прекращения каждого испытания в соответствии с В.5.4.2.

**Примечание** — Следует обратить внимание на необходимость указания любых преждевременных отказов (то есть всех испытаний, прекращенных по одной из причин, приведенных в В.5.4.2, перечисление с);

f) для образцов с параллельными шинами результаты испытаний (включая средние значения), полученные от нагружения в сагиттальной плоскости и в фронтальной плоскости, в каждом из направлений нагружения, по каждой из следующих характеристик:

- предел пропорциональности  $M_p$ , Н·м (см. В.6.1),
- жесткость при изгибе, Н·м/...° (см. В.6.2),
- максимальный изгибающий момент  $M_{max}$ , Н·м (см. В.6.3),
- деформация при изгибе максимальным изгибающим моментом, ...° (см. В.6.4).

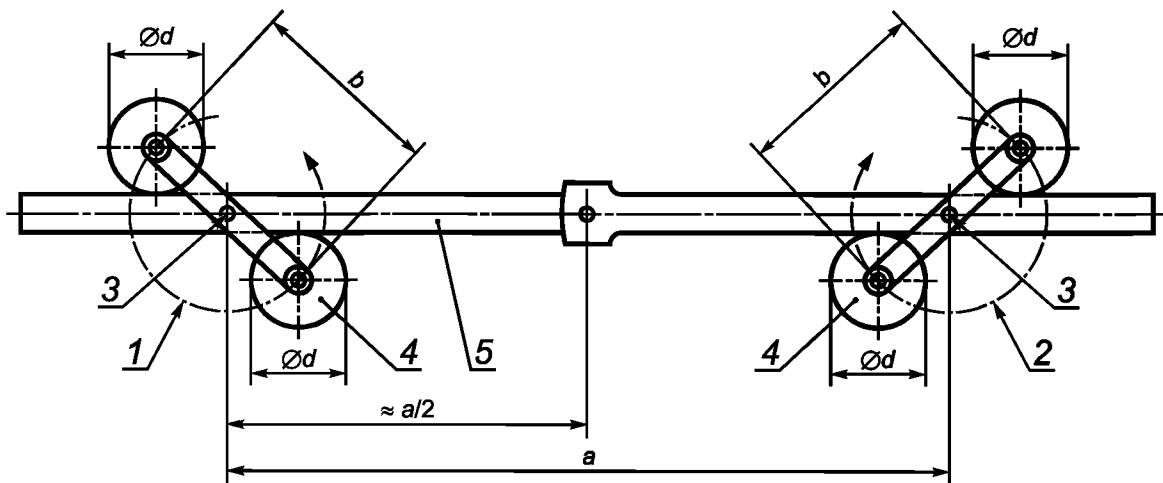
**Примечание** — Следует обратить внимание на необходимость проявления осторожности в интерпретации этих величин, особенно если образец поврежден оборудованием. См. также примечания к В.4, В.6;

g) для образцов со ступенчатыми шинами — значения, приведенные в перечислении f) для центрального участка и для участка с меньшим поперечным сечением;

h) по каждому образцу графики зависимости изгибающий момент/угловое отклонение в каждом из направлений нагружения с четко указанной шкалой координат.

Графики следует также предоставлять для проверок по запросу и для включения в перечни данных и/или каталог(и) изготовителя/поставщика;

- описание состояния образца после прекращения испытания в соответствии с В.5.4.3, перечисление d).

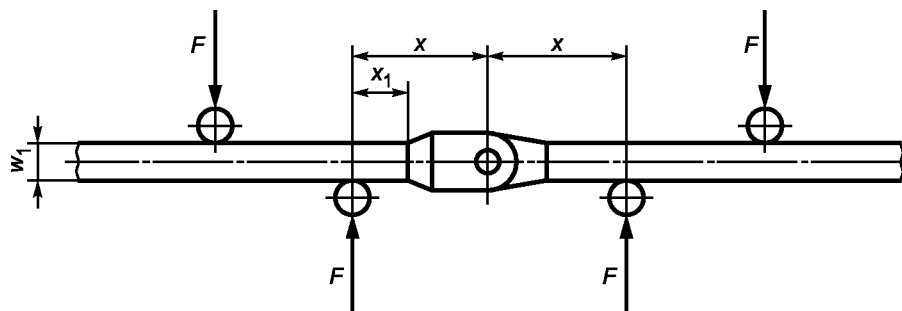


1 — момент  $M$  и угловая ротация  $\alpha_1^a$ ; 2 — момент  $M$  и угловая ротация  $\alpha_2^a$ ; 3 — центр ротации; 4 — ролик; 5 — образец

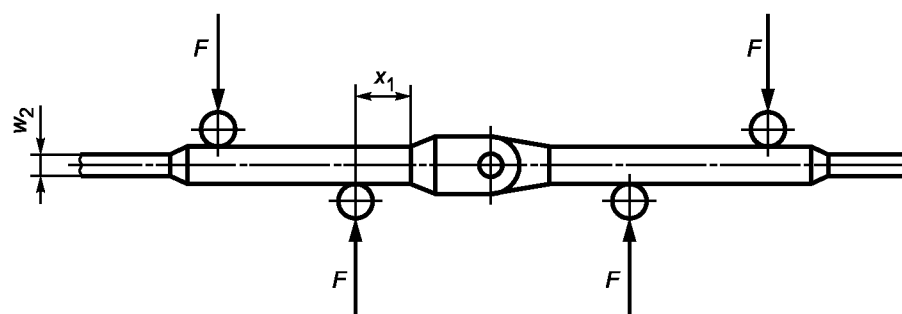
Размещение узла в испытательном приспособлении:  $a = 280$  мм;  $b = 100$  мм;  $d = 30$  мм

a) Одна пара роликов может разворачиваться больше чем другая, пока к каждому концу образца прикладывается одинаковый момент силы.

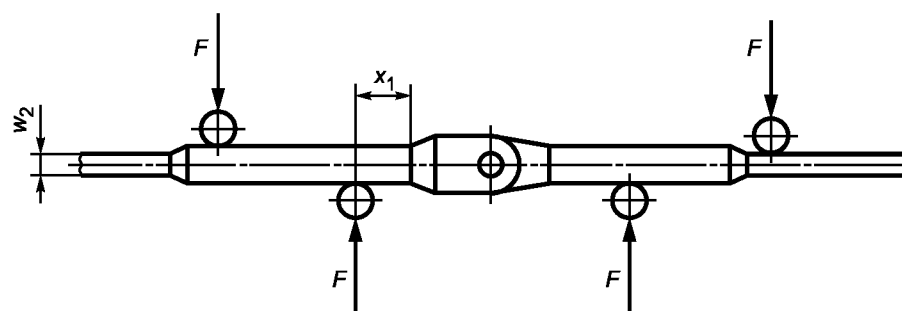
Рисунок В.1 — Пример конструкции испытательного приспособления для применения четырехточечной системы нагружения



а) Схема для узла с параллельными шинами (см. В.5.2)



б) Схема для узла со ступенчатыми шинами (см. В.5.3.1)

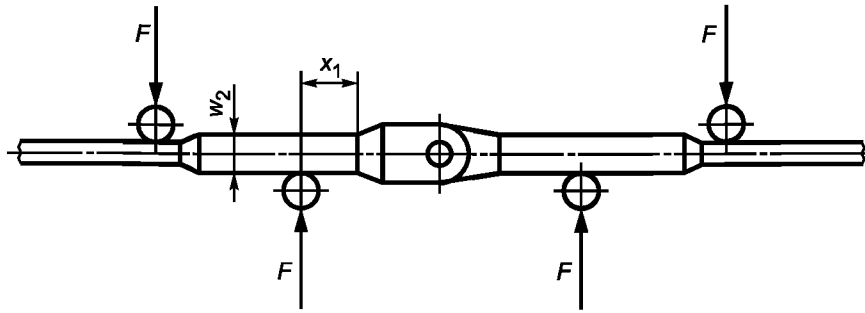


с) Схема для узла со ступенчатыми шинами различной длины [см. В.5.3.1, перечисление а)]

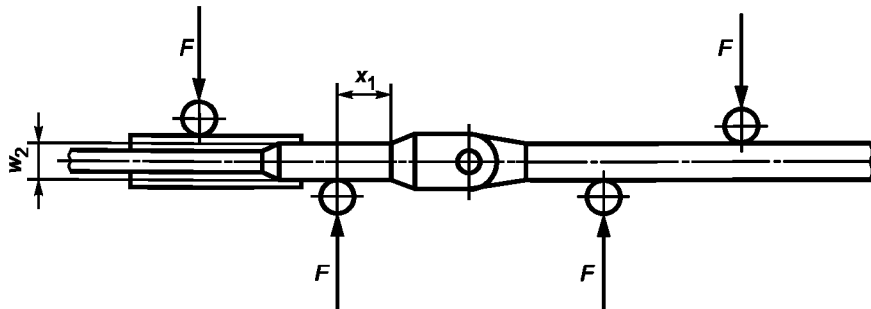
П р и м е ч а н и е — Замок на схемах не представлен.

Рисунок В.2 — Схемы четырехточечной системы нагружения, лист 1

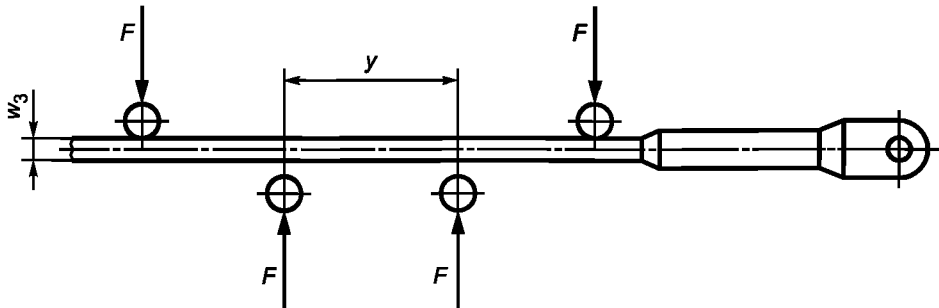




d) Схема для узла со ступенчатыми шинами различной длины [см. В.5.3.1, перечисление а)]

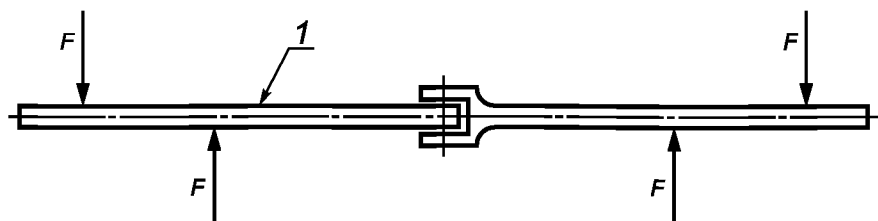


е) Схема для узла со ступенчатой шиной, требующей дополнительного усиления [см. В.5.3.1, перечисление б)]

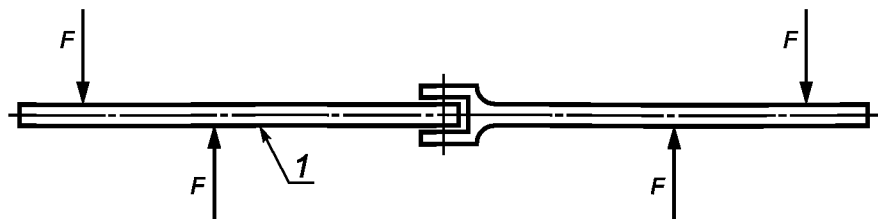


f) Схема для испытания внешнего участка узла со ступенчатой шиной (см. В.5.3.2)

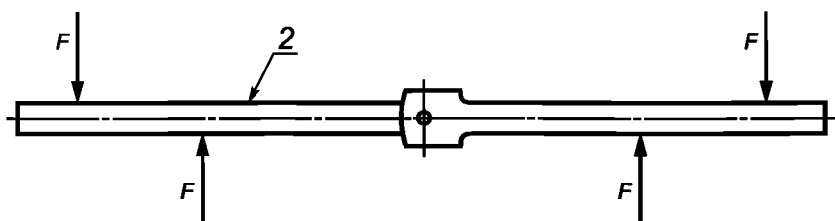
Рисунок В.2, лист 2



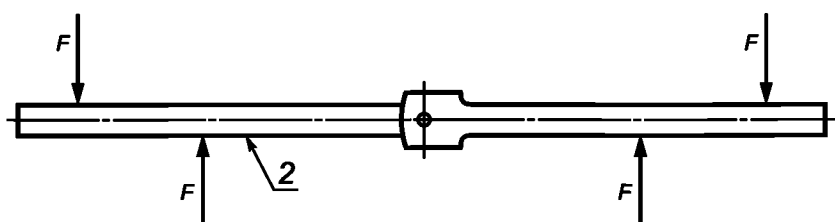
а) Фронтальная плоскость: изгиб внутрь



б) Фронтальная плоскость: изгиб наружу



с) Сагиттальная плоскость: сгибание

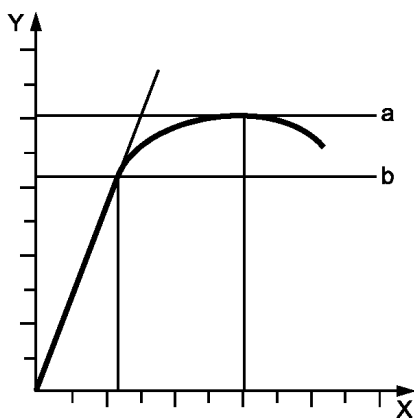


д) Сагиттальная плоскость: растяжение

1 — лицевая сторона X (внутренняя лицевая сторона); 2 — грань Y (передняя грань)

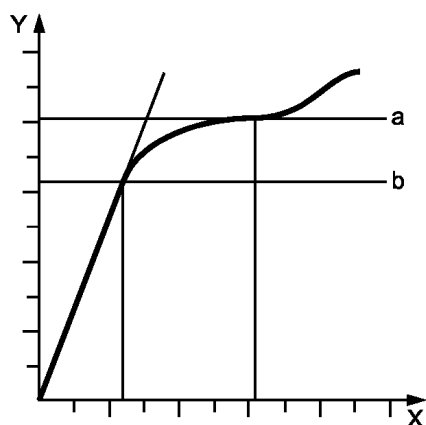
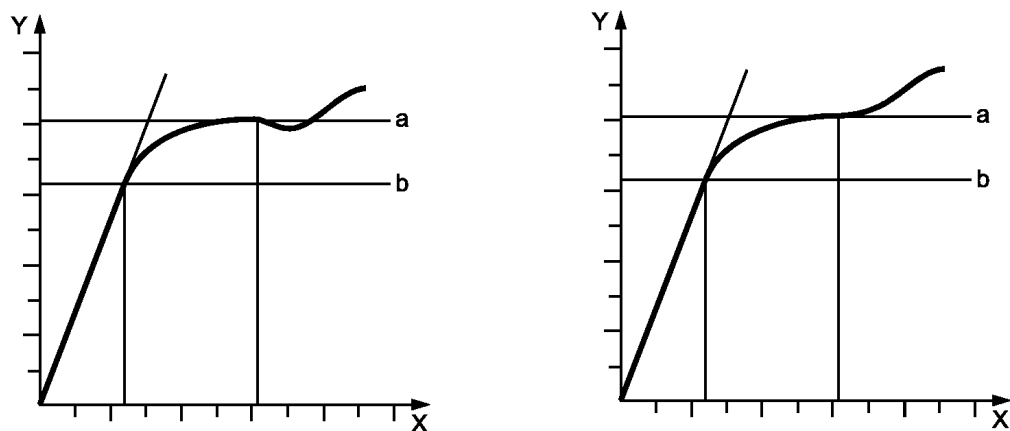
Примечание —  $F$  указывает направление нагружения. Лицевая сторона X (т. е. лицевая сторона, ближняя к колену пациента) и грань Y показаны на рисунке для их идентификации. Замок на схемах не представлен.

Рисунок В.3 — Положение узлов при нагружении в четырех взаимно перпендикулярных направлениях (см. В.5.1)



X—угловое отклонение, ...°; Y—изгибающий момент, Н·м; a—максимальный изгибающий момент; b—предел пропорциональности

Рисунок В.4 — Пример кривой зависимости изгибающий момент/угловое отклонение: одноступенчатый отказ при нагружении (см. 3.17 — 3.19)



X—угловое отклонение, ...°; Y—изгибающий момент, Н·м; a—максимальный изгибающий момент; b—предел пропорциональности

Рисунок В.5 — Примеры кривой зависимости изгибающий момент/угловое отклонение: двухступенчатые отказы при нагружении (см. 3.17 — 3.19)

## ГОСТ Р ИСО 22523—2007

Т а б л и ц а В.1 — Пример протокола испытаний

Описание узла и каталожный номер		Коленный узел АВ/АВ 1234				
Наименование и адрес изготовителя/поставщика		XYZ, почтовый индекс, улица, город				
Узел:		Тип Стальной, управляемый вручную R/C Размер Взрослый				
Дата (даты) испытаний и наименование испытателя		Февраль 1996/MZ				
Результаты испытаний <sup>а)</sup> [не менее трех в каждом направлении и в каждом положении ограничения (см. В.5.1)]	Изгибающий момент при пределе пропорциональности $M_p$ , Н · м	Жесткость при изгибе, Н · м/...°	Максимальный изгибающий момент $M_{max}$ , Н · м	Деформация при изгибе максимальным изгибающим моментом, ...°	Вид отказа <sup>б)</sup>	Описание состояния образца <sup>б)</sup> и/или причины остановки испытания
Вид испытания						
Растяжение в сагиттальной плоскости	59,7 57,8 44,1	22,4 22,3 23,7	159,1 160,4 159,0	19,7 18,5 19,2	A, F A, F A, F	
Среднее значение	53,9	22,8	159,5	19,2		
Сгибание в сагиттальной плоскости	46,0 62,6 52,3	20,5 17,5 20,7	117,7 118,5 104,9	12,2 10,6 9,6	E C E	
Среднее значение	53,6	19,6	113,7	10,8		
Изгиб внутрь <sup>с)</sup> в фронтальной плоскости	27,7 28,3 26,9	2,1 2,2 2,1	40,7 41,0 40,5	50,0 49,6 50,3	A A A	
Среднее значение	27,6	2,1	40,7	50,0		
Изгиб наружу <sup>с)</sup> в фронтальной плоскости	28,5 25,7 30,9	2,0 2,2 2,0	39,7 39,1 40,3	41,7 49,5 48,2	A A A	
Среднее значение	28,4	2,1	39,7	46,5		
<p><sup>а)</sup> Если образцы имеют ступенчатые шины, то значения показателей следует регистрировать как для центрального участка узла, так и для участка с меньшим поперечным сечением. В этом случае следует использовать две таблицы (см. В.7, перечисление g).</p> <p><sup>б)</sup> См. примечание 2 к В.5.4.3.</p> <p><sup>с)</sup> См. рисунок В.5, обозначения а и b.</p>						

## Приложение С (рекомендуемое)

### Методы определения воспламеняемости и токсичности продуктов горения протезных устройств нижних конечностей

#### С.1 Общие положения

При применении потенциально воспламеняемых материалов и возникновении риска их возгорания и воздействия продуктов горения на людей важно минимизировать факторы опасности. Для протезных устройств нижних конечностей существует риск возгорания при контакте с горячей поверхностью или воздействии пламени.

Большинство повреждений от огня вызывается выделяющимся дымом и токсичными/раздражающими газами. Остальные повреждения причиняются ожогами. Токсическая опасность включает в себя токсическое воздействие дыма и газов, выделяемых во время горения, и скорость их выделения, которые являются функцией характеристик воспламенения горящих материалов.

В настоящем приложении приведены указания к методам оценки характеристик возгорания и горения (включая токсическую опасность) протезных устройств нижних конечностей при воздействии источников излучения тепла и открытого пламени. В стандарт не включены испытания для случаев, когда протезное устройство покрыто одеждой.

#### С.2 Принцип

Принцип состоит в проведении двух отдельных испытаний протезных устройств полной конструкции: испытание источником излучения тепла (то есть без воздействия пламени) и испытание источником открытого пламени по [12].

#### С.3 Сопроводительный документ на испытания

Сопроводительный документ на испытания, идентифицирующий образец, должен представляться изготовителем/поставщиком. Если образец представляется изготовителем, то сопроводительный документ на испытания должен идентифицировать все материалы, косметические элементы, покрытия, клеи, крепежные детали и т. д., использованные в конструкции образца.

#### С.4 Требования безопасности

При проведении испытаний огнем возникают неожиданные опасности и важно предпринять соответствующие меры предосторожности.

Особое внимание уделяют обращению с воспламеняющимися газами, выделению потенциально токсичных газов и на вероятность экстенсивного воспламенения образца.

Предусматривают соответствующие средства тушения образца, исходя из того, что некоторые образцы могут воспламеняться в течение испытания несколько раз. Обеспечивают наличие ручного углекислотного ( $\text{CO}_2$ ) огнетушителя, который может быть направлен непосредственно в зону горения.

**П р и м е ч а н и е** — В некоторых случаях образование дыма может затруднить полное тушение и возникнет необходимость погружения образца в воду.

#### С.5 Испытываемые образцы

##### С.5.1 Образец, характер и источник воспламенения

Должны испытываться протезные устройства нижних конечностей полной конструкции, но могут использоваться заменяющие скелетные элементы, если доказано, что они не повлияют отрицательно на результаты испытаний.

**П р и м е ч а н и е** — Образец, представленный изготовителем, должен полностью соответствовать утвержденным изготовителем конструкции/техническим условиям или действующему стандарту. Изготовитель должен предоставить доказательства, подтверждающие, что образцы соответствуют установленной конструкции и требования к обеспечению качества контролируемых материалов удовлетворены.

Образцы материалов, косметических элементов, покрытий и т. д. должны быть типовыми для протезных узлов нижних конечностей, предлагаемых для поставки.

##### С.5.2 Идентификация образцов

Обеспечивают, чтобы образцы были четко идентифицированы изготовителем/поставщиком, а при представлении изготовителем — все стыки между различными материалами, создающие косметическое/конечное изделие (включая косметические элементы стопы), были бы четко указаны и/или нестираемо маркированы на наружной косметической облицовке. Обеспечивают, чтобы места маркировки (при их наличии) регистрировались в сопроводительном документе на испытания. Обеспечивают, чтобы идентификация образца включала в себя

наименование изготовителя/поставщика и ссылочный номер, отслеживаемый в сопроводительном документе на испытания.

### С.5.3 Размеры образцов

Все образцы протезных устройств нижних конечностей собирают в соответствии с размерами, приведенными на рисунках С.1 и С.2. Используют «мнимые» трансфemorальные и транстибиальные приемные гильзы стандартных размеров (см. рисунки С.3 и С.4).

### С.5.4 Подготовка образцов

Выдерживают образцы перед испытаниями в течение не менее 4 сут при температуре  $(23 \pm 2)$  °С и относительной влажности  $(50 \pm 5)$  % (см. примечание 1) до достижения постоянной массы (см. примечание 2). Регистрируют окончательную массу.

Располагают образцы так, чтобы воздух мог циркулировать вокруг всех сторон каждого образца.

Примечание 1 — Данные условия соответствуют атмосферным условиям, описанным в [13]).

Примечание 2 — Постоянная масса считается достигнутой, если при двух следующих одна за другой операциях взвешивания, выполненных с интервалом в 24 ч, массы образцов отличаются не более чем на 0,1 % от последней массы образца или на 0,12 г, какой бы большой она не была.

## С.6 Подготовка испытаний

### С.6.1 Помещение для испытаний

Обеспечивают, чтобы помещение для испытаний:

- было достаточного размера для удобного размещения всего испытательного оборудования и аппаратуры и обеспечения достаточного пространства для доступа к нему со всех сторон;
- было герметичным для предотвращения сквозняков;
- было оборудовано пригодной системой, позволяющей быстро удалять дым и пары и обеспечивать безопасное проведение испытаний;
- позволяло отчетливо наблюдать испытания наблюдателям и/или с помощью видео/фотографических средств.

Обеспечивают помещение средствами тушения при возгорании образцов.

Обеспечивают температуру помещения в начале каждого испытания  $(20 \pm 10)$  °С.

Наблюдателей и оборудование для управления и наблюдения следует размещать вне помещения для испытаний.

### С.6.2 Рама крепления образца

Применяют соответствующую раму для крепления/зажима образца в требуемом положении и ориентации при воздействии источников теплового излучения и открытого пламени.

При испытании с применением источника теплового излучения образец удерживают в одном положении (то есть горизонтально и параллельно нагревательным элементам, как показано на рисунке С.5).

При испытании открытым пламенем пламя направляют так, чтобы испытывалось место «наихудшего случая» применения и ориентации образца. При этом требуется обеспечивать различные ориентации образца.

Примечание 1 — «Наихудший случай» обычно имеет место при воздействии пламени, находящегося под образцом, расположенным наклонно к горизонтальной плоскости (см. рисунок С.6).

Обеспечивают, чтобы рама для крепления при испытании на воздействие излучения позволяла измерять потерю массы образцом.

Примечание 2 — Для приведения протезных устройств различной длины в горизонтальное или наклонное положение считается пригодной рама крепления, созданная из наклоняемых под углом элементов. Раму прямоугольного сечения высотой около 900 мм монтируют на платформе лабораторных весов большой грузоподъемности (60 кг). Через блоки, находящиеся на выступающих плечах в верхней части рамы, пропускаются подвесные провода на расстоянии примерно 200 мм от края весов (см. рисунок С.7). Через отверстия, просверленные в крае приемной гильзы и носке протезного устройства, пропускаются проволоочные петли, за которые его подвешивают к проводам для регулировки положения. Окончательные регулировки следует проводить с помощью приспособления для регулировки длины, встроенного в основные подвесные провода.

### С.6.3 Аппаратура

#### С.6.3.1 Источник теплового излучения

Обеспечивают выработку электрическим источником теплового излучения непрерывного потока теплового излучения, равного  $20 \text{ кВт/м}^2$  в ближайшей точке образца и от 15 до  $18 \text{ кВт/м}^2$  на расстоянии 100 мм в поперечном направлении на каждой стороне от этой точки.

Обеспечивают достижение источником тепла 60 % полной мощности в течение 1 мин после включения и полной мощности в течение 4—5 мин.

Для обеспечения повторяемости интенсивности и расположения потока теплового излучения:

- а) подводят переменную мощность к источнику тепла так, чтобы заданный тепловой поток образовывался на известном расстоянии от источника, например, в 100 мм, и на известной высоте (над рабочей поверхностью) или

б) используют нерегулируемый источник тепла, работающий непосредственно от сети электропитания, подсоединенного через стабилизатор напряжения (при необходимости), и определяют положение, при котором достигается заданный тепловой поток, и используют это расстояние для разделения источника и образца при всех испытаниях.

Регулярно контролируют поток теплового излучения в плоскости образца поверенным измерителем потока теплового излучения.

**П р и м е ч а н и е** — Может оказаться достаточным применение двух кварцевых галогенных ламп мощностью 2 кВт каждая, снабженных рефлекторами. Расположение ламп показано на рисунке С.5.

#### С.6.3.2 Источник пламени

Источник пламени представляет собой диффузионное пламя с тепловым выходом, приблизительно адекватным пламени от горящей спички. Время воздействия пламени ( $15 \pm 1$ ) с приблизительно равно времени горения одной спички. Трубка горелки представляет собой отрезок трубки из нержавеющей стали наружным диаметром ( $8,0 \pm 0,1$ ) мм, внутренним диаметром ( $6,5 \pm 0,1$ ) мм и длиной ( $200 \pm 0,5$ ) мм. Измеритель скорости потока должен поверяться для обеспечения скорости потока газообразного пропана, равной ( $45 \pm 2$ ) мл/мин при температуре 25 °С.

Трубку горелки присоединяют гибким шлангом к измерителю скорости потока, соединенному с регулятором потока, и, поочередно, к цилиндру газообразного бутана, соединенному со стандартным серийным регулятором давления 100 кПа (100 кПа = 1 бар). Номинальный внутренний диаметр гибкого шланга между измерителем скорости потока и трубкой горелки должен быть 8 мм, а длина шланга — ( $2,0 \pm 0,2$ ) м.

**П р и м е ч а н и е 1** — При вышеуказанных условиях высота пламени горелки равна примерно 40 мм, а поток тепла, воздействующий на образец, — ( $40 \pm 2$ ) кВт/м<sup>2</sup>.

При дистанционном управлении встраивают выключатель соленоида в трубку горелки и вставляют электрический воспламенитель в отверстие горелки.

Устанавливают узел горелки на ползуне, скользящем по подвижному направляющему устройству и способном незначительно перемещаться вдоль этого устройства (например, с помощью натянутой струны, управляемой из соседнего помещения управления).

**П р и м е ч а н и е 2** — Подвижное направляющее устройство обеспечивает необходимое место расположения трубки горелки при подготовке испытаний, давая ей возможность перемещаться для контроля высоты пламени, работы соленоида и т. д. (при необходимости).

В случае локального управления соленоид и электрический воспламенитель не включают и регулируют пламя вручную.

Устанавливают горелку на ползуне в направляющем устройстве, как указано выше, так, чтобы необходимое положение пламени относительно образца могло быть установлено до испытаний. Отводят горелку, зажигают ее, регулируют пламя, а затем перемещают горелку в положение, соответствующее началу испытания.

При необходимости применяют соответствующую респираторную защиту.

Проводят видео/фотографическую регистрацию испытаний при наличии требования изготовителя/поставщика.

#### С.6.3.3 Платформа для взвешивания

Для измерения потери массы образца во время испытаний используют прошедшую поверку платформу для взвешивания достаточной грузоподъемности и с точностью 1 г.

Следует стремиться к обеспечению доступности выхода к соответствующему дистанционно подключенному устройству, например прибору автоматической регистрации данных или самописцу или, если визуальная оценка равноценна, может быть достаточно визуального наблюдения и регистрации. Перед каждой серией испытаний следует проверить наличие поверки платформы.

#### С.6.3.4 Видео/фотографическая регистрация

Следует проводить видео/фотографическую регистрацию испытаний.

### С.7 Процедуры испытаний

#### С.7.1 Общие положения

Обеспечивают, чтобы испытатели были компетентны в вопросах безопасности проведения испытаний.

Перед началом испытаний проверяют все оборудование на правильность работы.

Обеспечивают очищение помещения для испытаний от дыма и продуктов распада с помощью пылесоса или средств вентиляции, учитывая, что атмосфера комнаты для испытаний может представлять опасность для персонала. Предусматривают соответствующие средства тушения образца, принимая во внимание, что неожиданно может произойти сильное воспламенение. Обеспечивают доступность ручного углекислотного (СО<sub>2</sub>) огнетушителя, который может быть направлен на горящий участок образца, и других средств, например огнестойких полотен.

**П р и м е ч а н и е** — В некоторых случаях полное тушение тлеющего горения может быть затруднено и возникнет необходимость погружения образца в воду.

### С.7.2 Источник теплового излучения

Просверливают отверстия в верхней части приемной гильзы и в носке образца и через них протягивают проволочные петли для крепления к подвесным проводам.

Соединяют каждый конец образца со струной или нитью, натянутой над наружной поверхностью конечности так, чтобы она касалась «выступающих точек» и «изображала» базовую линию по длине образца.

Подвешивают образец за подвесные провода к раме крепления образца и регулируют его положение так, чтобы базовая линия находилась на предварительно определенной высоте, обеспечивающей требуемый тепловой поток на ближайшую к источнику излучения тепла точку.

**П р и м е ч а н и е 1** — В качестве измерителя может использоваться металлическая линейка или полоска с отметкой этой высоты.

Помещают нагреватель параллельно базовой линии на предварительно определенном расстоянии, равном примерно 100 мм, для достижения заданного теплового потока.

**П р и м е ч а н и е 2** — Простой измеритель можно изготовить из куска металлического стержня диаметром 3 мм, отрезанного на эту длину и закрепленного в Т-образном держателе.

Удаляют струну, включают все регистрирующее оборудование и начинают испытание, подключив электричество к источнику теплового излучения. В течение испытания:

а) регистрируют, произошло ли устойчивое воспламенение по истечении 4 с;

б) регистрируют потерю массы с интервалами в 1 мин в течение испытаний, продолжают нагревание в течение 30 мин или до термического разложения, которое считается закончившимся как по визуальной оценке, так и по измерениям потери массы;

с) регистрируют, отделяются ли обломки и горит ли или накаляется образец.

Проводят дальнейшие испытания в различных местах вдоль образца в стыках различных материалов и/или на заданных участках образца.

**П р и м е ч а н и е 3** — Для испытаний стыков различных материалов может оказаться необходимым использовать отдельные образцы протезов.

**П р и м е ч а н и е 4** — Образец может выделять расплавленный материал, который необходимо удалять и учитывать при измерении потери массы. Для этого может оказаться достаточным простой поддон, подвешенный под рамой крепления образца.

### С.7.3 Источник пламени

Регулируют высоту протеза на подвесных проводах до выбранного для испытания участка образца, располагаемого на расстоянии 39 мм по вертикали выше отверстия горелки, при этом держатель горелки должен находиться только на направляющем устройстве.

**П р и м е ч а н и е 1** — Для окончательной регулировки высоты протеза рекомендуется использовать отводимый проволочный измеритель высоты 39 мм, размещаемый на трубке горелки.

Отводят горелку по направляющему устройству.

Создают пламя и регулируют его факел до 41 мм, используя проволочный измеритель на горелке в качестве ориентира.

Удаляют измеритель отметки высоты и устанавливают горелку под участком испытаний.

Начинают испытания с воздействия пламени на выбранный для испытания участок образца в течение 15 с.

Отмечают, происходит ли распространение воспламенения за пределами воздействия источника пламени.

Гасят или отводят пламя по истечении времени испытаний.

После чего обследуют образец, пока он наблюдаем, на отсутствие самостоятельного пламени/или сильного горения и на отсутствие продолжения термического разложения.

Гасят образец, если сильное горение продолжается более 15 с после удаления источника пламени.

Воздействуют пламенем на различные места образца (если не было установлено место «наихудшего случая»).

**П р и м е ч а н и е 2** — Место «наихудшего случая» обычно соответствует положению образца под углом 45° к горизонту; оно показано на рисунке С.6.

**П р и м е ч а н и е 3** — Расположение мест воздействия источника пламени может быть определено по согласованию между испытательной лабораторией и изготовителем/поставщиком.

## С.8 Определение «полной возможной дозы токсичности» (ТТРО)

### С.8.1 Объяснение критерия токсичности, основанного на потере массы

Хотя токсическое воздействие атмосферы пожара возникает из-за широкого разнообразия различных химических веществ, результаты исследования токсического воздействия указывают на то, что это воздействие основывается на степени преобразования «топлива» в продукты горения, которую можно измерить по потере массы



«топлива». Диапазон значений токсического воздействия многих широко распространенных материалов как натуральных, так и искусственных при определенном времени экспозиции, находится приблизительно между значениями  $LCt_{50}$  от 100 до 2000  $г \cdot м^{-3} \cdot мин$ , где  $LCt_{50}$  определяют как «меру летального токсического воздействия — рассчитанную дозу воздействия, приводящую к летальному исходу 50 % подопытных животных в течение установленного времени воздействия и времени наблюдения после воздействия». Эта мера может быть использована для сравнения токсического воздействия продуктов горения различных материалов, разлагающихся при различных условиях горения.

В качестве критерия оценки, принятого в настоящем приложении, используют метод расчета кумулятивной «полной возможной дозы токсичности» (ТТРО) в зависимости от времени, основывающийся на кумулятивной потере массы образца за фиксированные периоды времени. Значение ТТРО 200  $г \cdot м^{-3} \cdot мин$  считается «приводящим к нетрудоспособности», а значение 500  $г \cdot м^{-3} \cdot мин$  — «угрожающим жизни». Для настоящего стандарта значение ТТРО, равное 100  $г \cdot м^{-3} \cdot мин$ , используется в качестве критерия оценки соответствия требованиям настоящего стандарта, то есть, ТТРО, равная или превышающая 100  $г \cdot м^{-3} \cdot мин$ , может нанести вред здоровью. Для получения оценки исключительно на основании кумулятивной потери масс должен быть установлен фиксированный объем, в котором может распространяться дым. Для целей настоящего стандарта следует применять базовый объем  $V_R = 30 м^3$ , соответствующий типовым размерам жилого помещения.

### С.8.2 Вычисление «полной возможной дозы токсичности» (ТТРО)

Для вычисления «полной возможной дозы токсичности» выполняют следующее (пример вычисления приведен в таблице С.1):

- этап 1 — табулируют кумулятивную потерю массы образца, г, полученную по истечении каждой последующей минуты испытаний до достижения 30 мин;

- этап 2 — делят значение каждой кумулятивной потери массы после каждого интервала времени на 30 (см. примечание ниже) для достижения возможной концентрации токсичности,  $г \cdot м^{-3}$ .

**Примечание** — Базовый объем  $V_R = 30 м^3$  соответствует типовым размерам жилого помещения (см. С.8.1);

- этап 3 — прибавляют каждое последующее значение, полученное при выполнении этапа 2, к предыдущему значению ТТРО, то есть до достижения кумулятивной полной возможной дозы токсичности;

- этап 4 — проверяют значение кумулятивной полной возможной дозы токсичности, полученной по окончании периода испытаний, на соответствие установленному предельному значению для принятия решения о том, выдержал ли образец испытание с источником теплового излучения или нет (см. С.9.1).

## С.9 Критерии оценки

### С.9.1 Испытание с источником теплового излучения

При появлении в ходе испытания устойчивого сильного горения считают, что образец не прошел испытание. Если горения не происходит, то должно быть проведено вычисление ТТРО с использованием данных о потере массы в соответствии с С.8. Если значение ТТРО равно или превышает 100  $г \cdot м^{-3} \cdot мин$ , то образец считают не выдержавшим испытание.

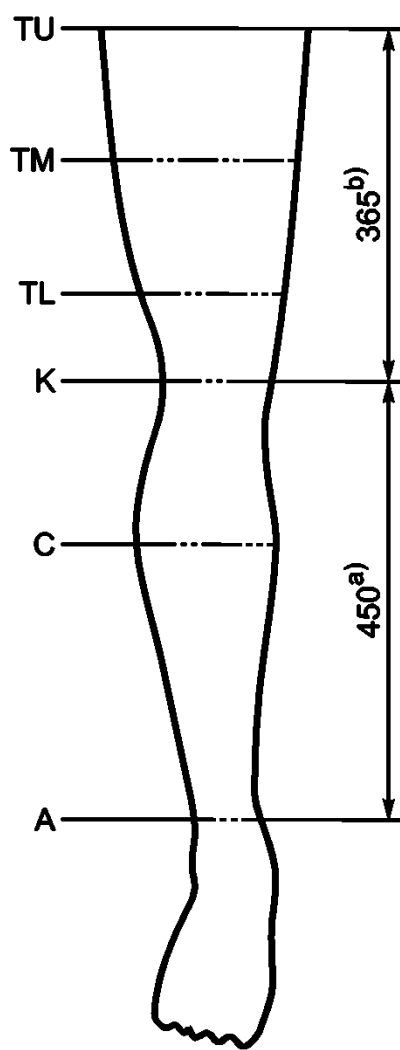
### С.9.2 Испытание с источником пламени

Образец не прошел испытание, если:

- от воздействия источника пламени в течение 15 с происходит сильное воспламенение;
- после удаления источника пламени горение продолжается в течение 15 с.

## С.10 Протокол испытаний

В протоколе испытаний регистрируют идентификацию образца и сопроводительный документ на испытания и все данные, зарегистрированные в ходе испытаний. В протоколе специально приводят ссылку на приложение С. Делают не менее одной копии протокола испытаний для поставщика.

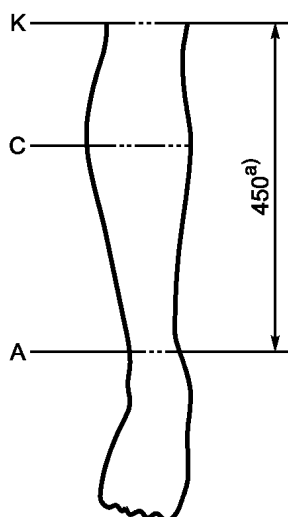


- a) Расстояние от центра голеностопного узла до центра коленного узла;
- b) Расстояние от центра коленного узла до седалищной кости

Уровень	Периметр, мм
TU	660
TM	550
TL	440
K	430
C	400
A	235
Размер стопы 290 мм.	

П р и м е ч а н и е — Поперечное сечение участков бедра может быть круглым. Форма сечения в плоскости коленного узла должна соответствовать стандартной косметической оболочке с точностью  $\pm 5\%$ .

Рисунок С.1 — Размеры трансфemorального образца, изготовленного по форме конечности



а) Расстояние от центра голеностопного узла до центра коленного узла

Уровень	Периметр, мм
K	430
C	400
A	235
Размер стопы 290 мм.	

П р и м е ч а н и е — Форма сечения в плоскости коленного узла должна соответствовать стандартной косметической оболочке с точностью  $\pm 5\%$ .

Рисунок С.2 — Размеры транстибиального образца, изготовленного по форме конечности

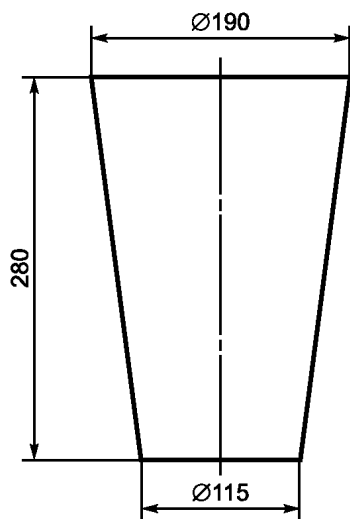


Рисунок С.3 — Размеры образца трансфemorальной приемной гильзы

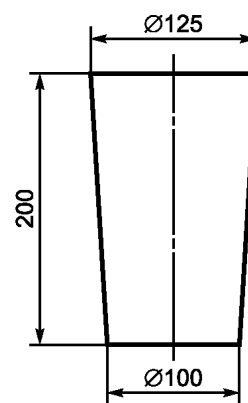
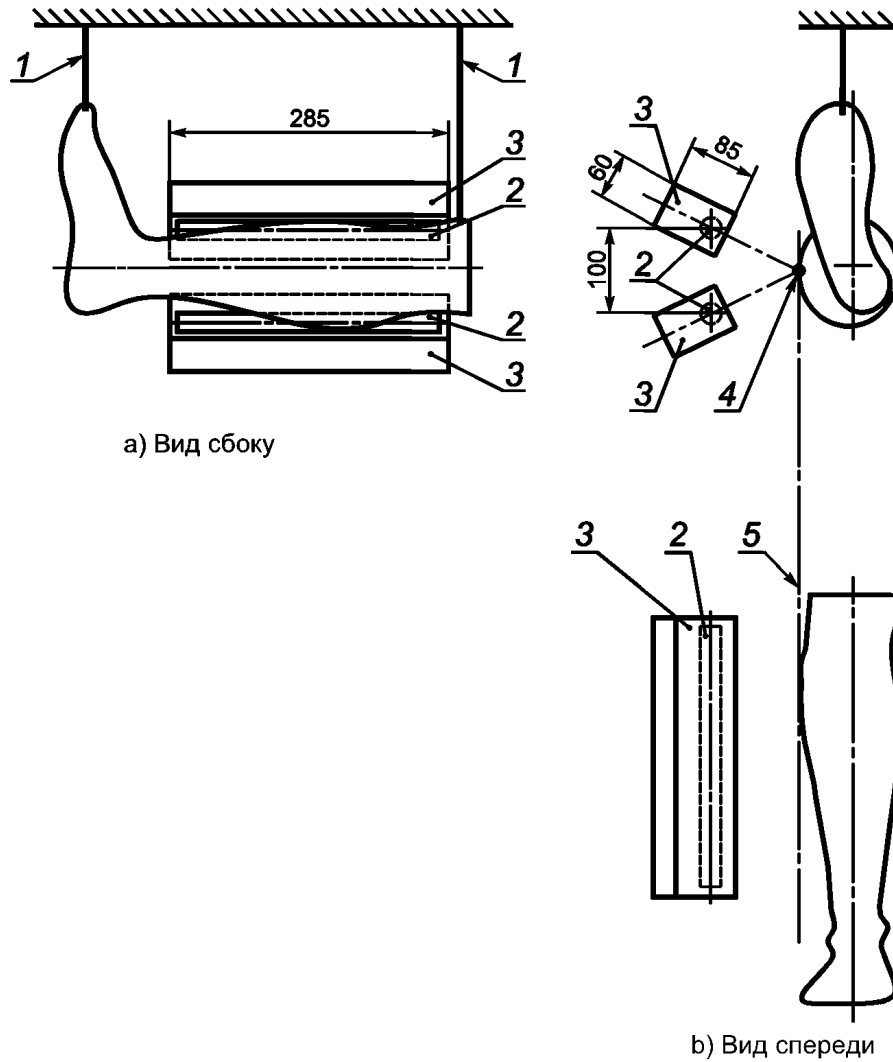


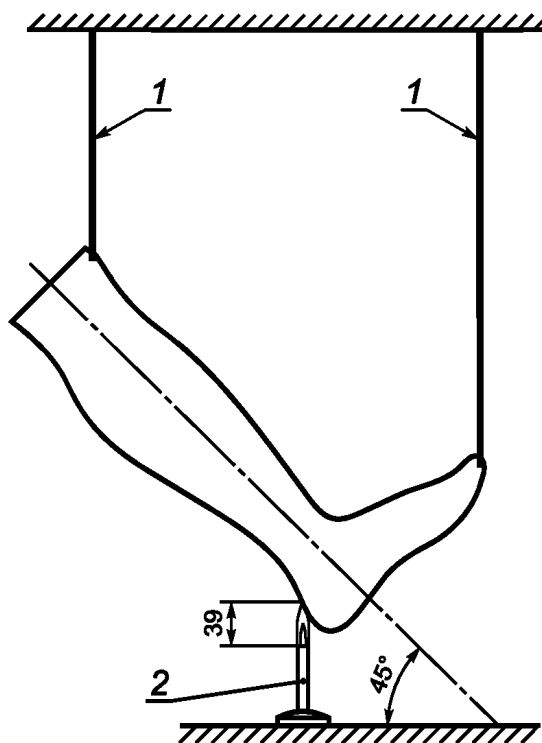
Рисунок С.4 — Размеры образца транстибиальной приемной гильзы



1 — подвесной провод, не содержащий хром; 2 — источник теплового излучения (т.е. галогенная лампа мощностью 2 кВт); 3 — рефлекторы, расположенные под углом фокусирования при  $P_{HF}$ ; 4 — точка измеряемого теплового потока,  $P_{HF}$ ; 5 — базовая линия, указывающая «выступающие точки» образца

Примечание — Отверстия для проводов, не содержащих хром, должны быть предварительно просверлены в образце в указанных местах (например край приемной гильзы и носок ступни).

Рисунок С.5 — Испытание с источником теплового излучения

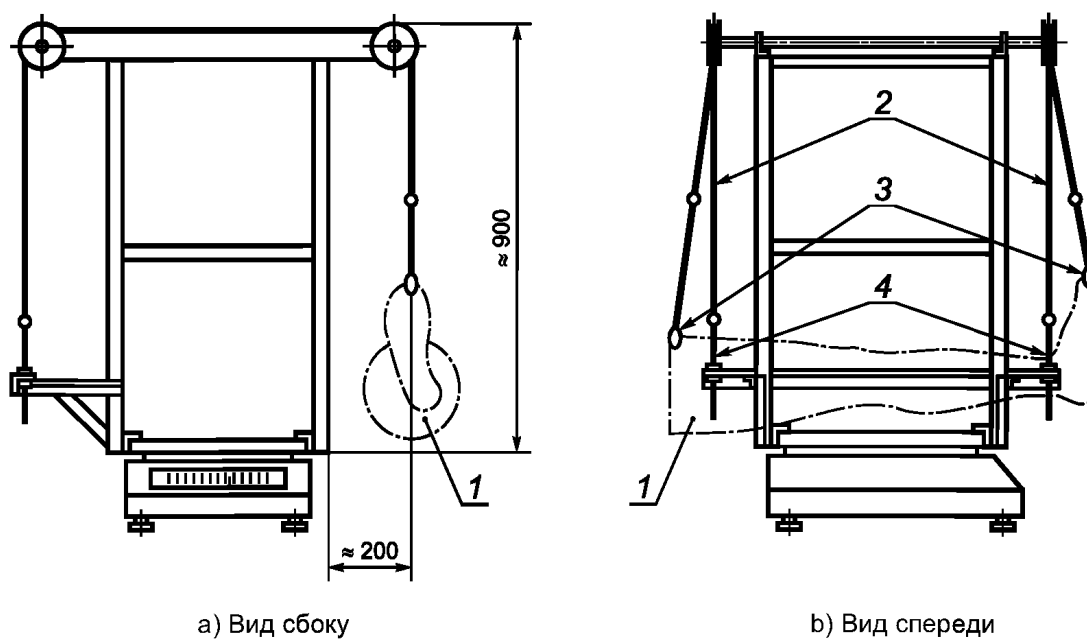


1 — подвесной провод, не содержащий хром; 2 — источник пламени

Примечание 1 — Источник пламени должен быть расположен так, чтобы обеспечить воспламенение места «наихудшего случая» применения и ориентации образца при испытании, как установлено в С.6.2.

Примечание 2 — Отверстия для проводов, не содержащих хром, должны быть предварительно просверлены в образце в указанных местах (например край приемной гильзы и носок стопы).

Рисунок С.6 — Испытание с источником пламени



а) Вид сбоку

б) Вид спереди

1 — положение протезного устройства, указанное для испытания источником теплового излучения; 2 — подвесные провода; 3 — петли в носке и крае приемной гильзы; 4 — приспособление для регулировки длины

Рисунок С.7 — Рама крепления образца и платформа для взвешивания

Т а б л и ц а С.1 — Пример вычисления «полной возможной дозы токсичности» (ТТPD)

Время, мин	Кумулятивная потеря массы А в конце периода, г	Возможная концентрация токсичности (А/30) <sup>а)</sup> , г·м <sup>-3</sup>	Полная возможная доза токсичности, г·м <sup>-3</sup> ·мин	Время, мин	Кумулятивная потеря массы А в конце периода, г	Возможная концентрация токсичности (А/30) <sup>а)</sup> , г·м <sup>-3</sup>	Полная возможная доза токсичности, г·м <sup>-3</sup> ·мин
1	6	0,20	0,20	16	82	2,73	27,20
2	10	0,33	0,53	17	84	2,80	30,00
3	15	0,50	1,03	18	86	2,86	32,86
4	25	0,83	1,86	19	87	2,90	35,76
5	35	1,17	3,03	20	88	2,93	38,69
6	40	1,33	4,36	21	89	2,97	41,66
7	50	1,67	6,03	22	89	2,97	44,63
8	55	1,83	7,86	23	90	3,00	47,63
9	60	2,00	9,86	24	90	3,00	50,63
10	65	2,17	12,03	25	90	3,00	53,63
11	68	2,27	14,30	26	91	3,03	56,66
12	72	2,40	16,70	27	91	3,03	59,69
13	75	2,50	19,20	28	91	3,03	62,72
14	78	2,60	21,80	29	92	3,06	65,78
15	80	2,67	24,47	30	92	3,06	68,84

а) Значения возможной концентрации токсичности  $A/V$  установлены для базового объема  $V_R = 30 \text{ м}^3$ , соответствующего типовым размерам жилого помещения.

П р и м е ч а н и е — Как показано в таблице С.1, значение ТТPD, равное 100, не было достигнуто за 30 мин, предполагается продолжение.

## Приложение D (рекомендуемое)

### Методы определения силы или момента силы, необходимого для обеспечения работы механизмов управления и активации протезных и ортопедических устройств

#### D.1 Общие положения

**Примечание** — Методы испытаний, установленные в настоящем приложении, разработаны в связи с тем, что диапазоны управляющей силы, установленные в [14] и/или других стандартах, ссылки на которые приведены в данном приложении, например, в [15], не применяются для механизмов управления и активации протезных и ортопедических устройств.

Для того, чтобы создать базы данных для ориентации (см. D.7), методы испытаний, установленные в настоящем приложении, применяют для выбора структуры протезных и ортопедических устройств, включая образцы всех видов, установленных в D.3.1, кроме вида k.

Многие протезные и ортопедические устройства имеют механизмы, позволяющие пользователю управлять характеристиками функциональных элементов этих устройств. Наиболее распространенными из них являются замки протезных и ортопедических узлов. Другую группу протезных устройств составляют концевые устройства (например узлы кисти или зажимы). Обычно для управления механизмами этих устройств требуется приложение силы или момента силы посредством некоторых разновидностей приводов или непосредственно к механизму или в некоторых случаях через рычаг или трос.

Другие протезные устройства требуют приложения силы или момента силы для соединения, ротации или отделения их или для активации безопасного высвобождения узла при отказе.

Способ приложения управляющей силы или момента силы и оптимальную линию их приложения устанавливают в зависимости от конструкции механизма.

Настоящее приложение содержит описание метода установления требуемой управляющей силы при ее приложении способом, назначенным изготовителем для привода, обычно поставляемого вместе с механизмом.

Данный метод не предусматривает оценки конструкции интерфейса «привод/оператор».

Испытания следует повторять, если в механизмы управления или активации протезного или ортопедического устройства внесены существенные конструктивные изменения.

#### D.2 Принцип

Процедуры испытаний предназначены для оценки силы или момента силы, требуемых для обеспечения работы механизма управления или активации, когда образец находится в условиях нагружения, которые соответствуют как намерению изготовителя, так и практическому применению пользователем. Для этой цели применяют одиннадцать различных процедур испытаний, приведенных в D.6.2 — D.6.12, каждая из которых пригодна для проведения испытаний одного из одиннадцати видов образцов протезных и ортопедических устройств с механизмами управления и активации, установленных в D.3.1.

**Примечание** — Методы работы механизмов управления и активации других функциональных элементов протезных и ортопедических устройств весьма разнообразны и зависят от конструкции и функции этих элементов. Методы установления силы или момента силы, требуемых для обеспечения работы таких механизмов, должны основываться на установленных выше общих принципах и соответствовать процедурам установки и нагружения образцов в соответствии с D.6.1 — D.6.12 для испытаний коленных и локтевых узлов и концевых устройств.

#### D.3 Образцы

##### D.3.1 Виды образцов

Вид a — образцы коленных узлов с замком ортопедических устройств — узлы, включающие в себя нижний наружный стержень голени, коленный узел, замок и верхний наружный стержень бедра.

Вид b — образцы локтевых узлов с замком ортопедических устройств — узлы, включающие в себя нижний наружный стержень узла предплечья, локтевой узел, замок и верхний наружный стержень узла плеча.

Вид c — образцы коленных узлов с замком протезных устройств — узлы, включающие в себя элемент крепления приемной гильзы, коленный узел, замок и все смежные конструктивные элементы ниже коленного узла, включая узел стопы, если она предусмотрена (см. D.3.2, примечание 4).

Вид d — образцы локтевых узлов с замком протезных устройств — узлы, включающие в себя элемент крепления приемной гильзы, локтевой узел, замок и все смежные конструктивные элементы ниже локтевого узла, включая концевое устройство.

Вид e — образцы локтевых узлов с артикуляцией, осуществляемой пользователем, протезных устройств — узлы, включающие в себя элемент крепления локтевого узла, локтевой узел, механизм активации и все смежные конструктивные элементы ниже локтевого узла, включая концевое устройство.

Вид f — образцы протезных концевых устройств с встроенной функцией закрытия — узлы, включающие в себя узел кисти или зажим, механизм активации и заменитель приемной гильзы предплечья или наружный стержень.

Вид g — образцы протезных концевых устройств с встроенной функцией раскрытия — узлы, включающие в себя узел кисти или зажим, механизм активации и заменитель приемной гильзы предплечья или наружный стержень.

Вид h — образцы протезных концевых устройств без встроенной функции закрытия или раскрытия, приводимые в действие приложением силы — узлы, включающие в себя узел кисти или зажим, механизм активации и заменитель приемной гильзы предплечья или наружный стержень.

Вид i — образцы протезных концевых устройств без встроенной функции закрытия или раскрытия, приводимые в действие приложением крутящего момента (ротация узла предплечья относительно приемной гильзы) — узлы, включающие в себя узел кисти или зажим, механизм активации и заменитель приемной гильзы предплечья или наружный стержень.

Вид j — образцы протезных концевых устройств с функцией прекращения раскрытия в чрезвычайных ситуациях — узлы, включающие в себя узел кисти или зажим и заменитель приемной гильзы предплечья или наружный стержень.

Вид k — образцы протезных устройств с механизмом безопасного высвобождения при отказе — протезные устройства, включающие в себя механизм безопасного высвобождения при отказе, и все смежные конструктивные элементы ниже и выше устройства.

### D.3.2 Подготовка образцов

Образцы протезных или ортопедических устройств для испытаний отбирают из серийной продукции.

На образцы, отобранные для испытаний, следует нанести маркировку с указанием их антериорной/передней, латеральной/наружной и проксимальной/верхней поверхностей, когда они собраны в протезное или ортопедическое устройство в положение для назначенного использования.

На образце следует указывать линию направления действия усилия активации.

Собирают каждый образец из элементов, перечисленных для образцов видов a — k по D.3.1.

При подготовке образцов коленного и локтевого узлов протезных устройств снимают элементы косметической облицовки, если они не влияют на работу замка и/или не добавляют к общей массе образца более 10 %.

При подготовке образцов, включающих в себя узлы ортопедических или протезных устройств полицентрической конструкции, определяют, указал ли изготовитель положение базовой оси, используемое для ориентации вместо положения оси ротации, соответствующего конструкции моноцентрического типа (см. также примечание 1).

**Примечание 1** — При необходимости, положение базовой оси узлов ортопедических или протезных устройств полицентрической конструкции, используемое для ориентации вместо положения оси ротации, соответствующего конструкции моноцентрического типа, следует маркировать на узле так, как установлено изготовителем.

При подготовке образцов коленных узлов протезных устройств принимают решение о том, должны ли они включать голеностопные узлы (см. примечание 2).

**Примечание 2** — Как следует из практики лабораторных испытаний, влияние голеностопных узлов в образцах коленных узлов протезных устройств на результаты испытаний незначительно.

Снабжают образцы видов a — i по D.3.1 проксимальным концевым креплением (см. примечание 3), а образцы видов j и k по D.3.1 — дистальным концевым креплением, определенным испытательной лабораторией, для обеспечения установки в испытательное приспособление соответствующим способом, указанным в D.6.

Если дистальное концевое крепление образцов видов j и k по D.3.1 включает в себя преобразователь силы (или он должен быть подсоединен к нему), то обеспечивают, чтобы он располагался (или мог быть расположен) так, чтобы испытательная сила действовала по его оси измерения при приложении силы способом, указанным в D.6.1.

**Примечание 3** — Для образцов протезных устройств может быть использована приемная гильза, которую следует частично заполнить для присоединения концевого крепления.

При подготовке образцов коленных узлов ортопедических или протезных устройств устанавливают общую длину проксимально и дистально к оси ротации коленного узла (или к базовой оси), выполняя одну из следующих процедур:

a) при необходимости регулируют или подгоняют длину образца до общей длины 450 мм (с учетом примечания 4);

b) если желательно избежать подобной подгонки, то аппроксимируют (насколько возможно) общую длину образца до 450 мм (см. примечание 5).

**Примечание 4** — Подгонка общей длины образцов коленных узлов ортопедических или протезных устройств до 450 мм может потребовать обрезки наружных стержней или пилонов.

**Примечание 5** — Аппроксимация общей длины образцов коленных узлов ортопедических или протезных устройств до 450 мм обычно достигается подбором элементов смежных с коленным узлом ортопедических или протезных устройств с наиболее подходящей длиной.



Обеспечивают, чтобы образцы включали в себя дистанционный привод и трос или рычаг, обычно требуемые для работы механизма управления или активации.

Если дистанционный привод подсоединен к механизму управления или активации тросом (Бодена), то выполняют следующие процедуры (с учетом примечания 6):

- размещают трос между приводом и механизмом управления или активации, чтобы он имел двойной изгиб под углом  $180^\circ$  (или S-образный изгиб) радиусом около 50 мм, как показано на рисунках D.1 и D.4;
- если дистанционный привод является частью механизма управления или активации образцов коленных узлов ортопедических или протезных устройств, то располагают его на расстоянии  $e = 400$  мм проксимально к оси ротации коленного узла (или к базовой оси), как показано на рисунке D.4.

**Примечание 6** — Как показывают лабораторные испытания, расположить дистанционный привод и/или смонтировать трос, как указано выше, не всегда возможно. В этом случае трос следует смонтировать так, как указано в следующем абзаце.

Если дистанционный привод подсоединен к механизму управления или активации тросом (проводом) или рычагом, обеспечивают, чтобы управляющее усилие, подлежащее приложению к дистанционному приводу, передавалось через трос (провод) или рычаг в направлении/способом, назначенным изготовителем и/или способом, соответствующим его конкретной конструкции, например:

- для конструкции замка типа «защелка» или «кольцо» это усилие необходимо прикладывать точно в направлении управляющего движения/перемещения, в противном случае может произойти заклинивание;
- для замков рычажного типа это усилие обычно прикладывают под прямым углом к рычагу.

Устанавливают рычаги активации так, чтобы минимизировать усилие, требуемое для управления замком.

Регулируют замок так, чтобы он находился в полностью раскрытом положении, которое указано изготовителем узла.

Предварительно проверяют образец, блокируя и разблокируя его механизм управления или активации не менее десяти раз.

#### **D.4 Число требуемых образцов**

Испытанию каждого вида подвергают по два образца протезного или ортопедического устройства.

#### **D.5 Точность**

Обеспечивают, чтобы:

- линейные размеры находились в пределах  $\pm 1$  мм от заданного значения;
- угловые размеры находились в пределах  $\pm 1^\circ$  от заданного значения;
- нагрузки находились в пределах  $\pm 5\%$  от заданного значения.

#### **D.6 Методы испытаний**

##### **D.6.1 Общие положения**

Перед проведением испытаний по одной из процедур, установленных в D.6.2 — D.6.12, обеспечивают:

- сборку и подготовку каждого образца в соответствии с D.3.2;
- приложение управляющей силы к приводу в направлении/способом, установленным изготовителем в соответствии с конструкцией конкретного привода, или (если это не установлено) — параллельно оси переходника протезного устройства (или по оси — см. последний абзац подраздела и примечание 2);
- приложение управляющего момента к приводу в положении, установленном изготовителем или, если положение не установлено, — относительно оси переходника протезного устройства;
- полное отпирание замка образца с тем, чтобы неполное отпирание не привело к несостоятельности испытания.

При приложении управляющей силы к приводу образцов в направлении, установленном изготовителем, принимают во внимание следующее:

- если основным управляющим движением механизма управления или активации является перемещение элемента (например запирающее поступательное движение замков типа «защелка» или «кольцо»), то обеспечивают приложение управляющей силы к этому элементу строго в направлении его перемещения, во избежание заклинивания;
- если основным управляющим движением механизма управления или активации является поворот элемента (например запирающее движение замков рычажного типа), то обеспечивают приложение управляющей силы перпендикулярно к оси его поворота и на известном расстоянии  $d$  по перпендикуляру к этой оси (см. примечание 1).

**Примечание 1** — Известно, что длина рычага замков рычажного типа для аналогичного применения у каждого замка, изготовленного промышленностью, различна и зависит от принятой концепции конструкции, включая возможность индивидуальной адаптации длины и формы рычага. Оценка или сравнение физического воздействия на работу таких механизмов управления или активации могут потребовать вычисления управляющего момента как произведения управляющей силы на расстояние  $d$  от оси поворота рычага, на который он действует.

При приложении управляющего момента к приводу образцов в положении, установленном изготовителем, принимают во внимание следующее:

если основным управляющим движением механизма управления или активации является осевой поворот, то обеспечивают приложение момента силы к элементу в виде пары сил относительно оси его поворота.

При приложении растягивающей силы к образцам протезных концевых устройств с функцией прекращения раскрытия или протезным устройствам, содержащим механизм безопасного высвобождения при отказе, обеспечивают приложение этой силы строго в определенном направлении поступательного движения, требуемом для управления механизмом прекращения раскрытия или безопасного высвобождения при отказе.

**Примечание 2** — Это направление может совпадать (в начале) с осью переходника протезного устройства.

#### D.6.2 Процедура испытания образца вида а по D.3.1 (коленные узлы с замком ортопедических устройств)

Располагают образец коленного узла ортопедического устройства, как показано на рисунке D.2, то есть:

- при горизонтальном положении оси ротации (или базовой оси) узла;
- при наклоне продольной оси образца под углом  $\beta = 40^\circ$  к горизонтали;
- при передней лицевой стороне образца, обращенной вверх;
- при дистальном конце образца, опирающемся на горизонтальную поверхность способом, обеспечивающим малое трение.

Устанавливают проксимальный конец образца в шарнирное соединение.

Прикладывают вертикальную силу  $F_{m1}$  к дистальному сегменту образца на расстоянии  $c$  от оси ротации коленного узла (или базовой оси), как показано на рисунке D.2 и установлено в таблице D.1 для соответствующей процедуры испытания.

**Примечание 1** — Вертикальную силу  $F_{m1}$  прикладывают к образцу для имитации веса частей тела, к которым устройство может быть прикреплено.

**Примечание 2** — Для обеспечения приложения вертикальной силой  $F_{m1}$  единообразного воздействия необходимо адаптировать значение расстояния  $c$  для установки образца с длинами сегментов, отличающимися от  $a = b = 450$  мм.

Прикладывают управляющую силу  $F_{op}$  к приводу образца в соответствии с D.6.1.

Увеличивают управляющую силу  $F_{op}$  со скоростью нагружения, не превышающей 10 Н/с, до отпирания замка.

**Примечание 3** — Отпирание замка может быть проверено вручную путем сгибания узла.

Регистрируют значение управляющей силы  $F_{op1}$ , при которой замок отпирается, и значение расстояния  $d_1$  от линии действия силы  $F_{op1}$  до оси действия рычага (при наличии) в момент отпирания (см. D.6.1, примечание 1).

Повторно закрывают коленный узел и повторяют процедуру испытания пять раз.

Вычисляют среднее значение управляющей силы  $F_{op1}$ , измеренной при шести испытаниях.

Повторяют испытание шесть раз с вертикальной силой  $F_{m2}$ , прикладываемой к образцу.

**Примечание 4** — Вертикальную силу  $F_{m2}$  прикладывают к образцу для имитации действия силы, прикладываемой пользователем вручную к передней части бедра для создания момента, разгибающего колено.

Регистрируют значение управляющей силы  $F_{op2}$ , при которой замок отпирается, и значение расстояния  $d_2$  от линии действия силы  $F_{op2}$  до оси действия рычага (при наличии) в момент отпирания (см. D.6.1, примечание 1).

Вычисляют среднее значение управляющей силы  $F_{op2}$ , измеренной при шести испытаниях.

Выполняют полную процедуру испытания на втором образце.

Вычисляют и регистрируют в качестве окончательного результата испытаний среднее значение управляющей силы  $F_{op}$ , измеренной в двух сериях испытаний.

**Примечание 5** — Для конкретных конструкций коленных узлов ортопедических устройств может представлять интерес определение управляющей силы, требуемой для запираания замка. С этой целью требования D.6.2 для таких конструкций могут быть адаптированы.

Таблица D.1 — Параметры нагружения образца вида а по D.3.1

Процедура испытания	Длина сегментов образца, мм		Расстояние точки приложения нагрузки от оси коленного узла, мм	Вертикальная сила,	
	$a$	$b$		$F_{m1}$ , Н	$F_{m2}$ , Н
Стандартная	450	450	280	60	120
Специальная	$a_i$	$b_i$	$c_i = b_i - 85(1 + b_i/a_i)$	60	120

**D.6.3 Процедура испытания образца вида b по D.3.1 (локтевые узлы с замком ортопедических устройств)**

В образце локтевого узла ортопедического устройства шину узла плеча располагают вертикально, а шину закрытого узла предплечья — горизонтально (см. рисунок D.3). Если конструкция образца не позволяет обеспечить такие положения при одной установке, то устанавливают шину узла предплечья горизонтально, а шину узла плеча — как можно ближе к вертикали.

Обеспечивают, чтобы другой поддержки локтевого узла или шины узла предплечья не было.

Прикладывают вертикальную силу  $F_m = 20$  Н к дистальному сегменту образца на расстоянии  $s = 120$  мм от оси ротации локтевого узла (или базовой оси), как показано на рисунке D.3.

**Примечание 1** — Вертикальную силу  $F_m$  прикладывают к образцу для имитации веса частей тела, к которым устройство может быть прикреплено.

Прикладывают управляющую силу  $F_{op}$  к приводу образца в соответствии с D.6.1.

Увеличивают управляющую силу  $F_{op}$  со скоростью нагружения, не превышающей 10 Н/с, до отпирания замка.

Регистрируют значение управляющей силы  $F_{op1}$ , при которой замок отпирается, и значение расстояния  $d_1$  от линии действия силы  $F_{op1}$  до оси действия рычага (при его наличии, см. примечание 2) в момент отпирания (см. D.6.1, примечание 1).

**Примечание 2** — Для управления замком на образце локтевого узла ортопедического устройства, показанном на рисунке D.3, не требуется действия рычага.

Повторно закрывают локтевой узел и повторяют процедуру испытания пять раз.

Вычисляют среднее значение управляющей силы  $F_{op1}$ , измеренной при шести испытаниях.

Выполняют полную процедуру испытания на втором образце.

Вычисляют и регистрируют в качестве окончательного результата испытаний среднее значение управляющей силы  $F_{op}$ , измеренной в двух сериях испытаний.

**Примечание 3** — Для конкретных конструкций локтевых узлов ортопедических устройств может представлять интерес определение управляющей силы, требуемой для запираания замка. С этой целью требования D.6.3 для таких конструкций могут быть адаптированы.

**D.6.4 Процедура испытания образца вида c по D.3.1 (коленные узлы с замком протезных устройств)**

Располагают образец коленного узла протезного устройства, как показано на рисунках D.4 и D.5, то есть:

- при горизонтальном положении оси ротации (или базовой оси);
- при наклоне продольной оси образца под углом  $\beta = 40^\circ$  к горизонтали;
- при передней лицевой стороне узла, обращенной вверх;
- с пяткой голеностопного узла (см. D.3.2, примечание 4) или с дистальным концом образца, опирающимся на горизонтальную поверхность способом, обеспечивающим минимальное трение.

Устанавливают проксимальный конец образца в шарнирное соединение.

Прикладывают управляющую силу  $F_{op}$  к приводу образца в соответствии с D.6.1.

Увеличивают управляющую силу  $F_{op}$  со скоростью нагружения, не превышающей 10 Н/с, до отпирания замка.

**Примечание 1** — Отпирание замка может быть проверено вручную путем сгибания узла.

Регистрируют значение управляющей силы  $F_{op1}$ , при которой замок отпирается и значение расстояния  $d_1$  от линии действия силы  $F_{op1}$  до оси действия рычага (при его наличии, см. рисунок D.5) в момент отпирания (см. D.6.1, примечание 1).

Повторно закрывают коленный узел и повторяют процедуру испытания пять раз.

Вычисляют среднее значение управляющей силы  $F_{op1}$ , измеренной при шести испытаниях.

Повторяют испытание шесть раз с вертикальной силой  $F_m$ , прикладываемой к дистальному сегменту образца на расстоянии  $s \geq 50$  мм от оси ротации коленного узла (или базовой оси), как показано на рисунках D.4 и D.5 и установлено в таблице D.2, для соответствующей процедуры испытания.

**Примечание 2** — Вертикальную силу  $F_m$  прикладывают к образцу для имитации воздействия пользователя при наклоне его/ее туловища антериорно во время опоры на протезное устройство или приложения силы, прикладываемой вручную к передней части протезного устройства, или при растяжении его/ее узла бедра, то есть всего, что увеличивает момент сгибания в коленном узле.

**Примечание 3** — Для обеспечения приложения вертикальной силой  $F_m$  единообразного воздействия необходимо адаптировать значение(я) расстояния  $s$  и/или вертикальной силы  $F_m$  для установки образца с длинами сегментов, отличающимися от  $a = b = 450$  мм, и/или с разгибанием коленного узла более чем на 50 мм дистально к оси ротации коленного узла (или базовой оси).

Регистрируют значения управляющей силы  $F_{op2}$ , при которых замок отпирается и значения расстояния  $d_2$  от линии действия  $F_{op2}$  до оси действия рычага (при наличии) в момент отпирания (см. D.6.1, примечание 1).

Вычисляют среднее значение управляющей силы  $F_{op2}$ , измеренной при шести испытаниях.

Выполняют полную процедуру испытания на втором образце.

Вычисляют и регистрируют в качестве окончательного результата испытаний среднее значение управляющей силы  $F_{ор}$ , измеренной в двух сериях испытаний.

**Примечание 4** — Для конкретных конструкций коленных узлов протезных устройств может представлять интерес определение управляющей силы, требуемой для закрытия замка. С этой целью требования D.6.4 для таких конструкций могут быть адаптированы.

Т а б л и ц а D.2 — Параметры нагружения образца вида с по D.3.1

Процедура испытания	Длина сегментов образца, мм		Расстояние точки приложения нагрузки от оси коленного узла, мм	Вертикальная сила, Н
	$a$	$b$		
Стандартная	450	450	50	120
Специальная	$a_i$	$b_i$	$c_i > 50$	$F_{mi} = 24 \cdot 10^3(a_i + b_i)/a_i(b_i - c_i)$

#### D.6.5 Процедура испытания образца вида d по D.3.1 (локтевые узлы с замком протезных устройств)

В образце локтевого узла протезного устройства узел плеча располагают вертикально, а закрытый узел предплечья — горизонтально (см. рисунок D.6). Если конструкция образца не позволяет обеспечить такое расположение при одной установке образца, то устанавливают элементы узла предплечья горизонтально, а элементы узла плеча — как можно ближе к вертикали.

Обеспечивают, чтобы другой поддержки локтевого узла или узла предплечья не было.

Прикладывают управляющую силу  $F_{ор}$  к приводу образца в соответствии с D.6.1.

Увеличивают управляющую силу  $F_{ор}$  со скоростью нагружения, не превышающей 10 Н/с, до отпирания замка.

Регистрируют значение управляющей силы  $F_{ор1}$ , при которой замок отпирается, и значение расстояния  $d_1$  от линии действия силы  $F_{ор1}$  до оси действия рычага (при наличии, см. примечание 1) в момент отпирания (см. D.6.1, примечание 1).

**Примечание 1** — Для управления замком на образце локтевого узла протезного устройства, показанном на рисунке D.6, не требуется действия рычага.

Повторно закрывают локтевой узел и повторяют процедуру испытания пять раз.

Вычисляют среднее значение управляющей силы  $F_{ор1}$ , измеренной при шести испытаниях.

Выполняют полную процедуру испытания на втором образце.

Вычисляют и регистрируют в качестве окончательного результата испытаний среднее значение управляющей силы  $F_{ор}$ , измеренной в двух сериях испытаний.

**Примечание 2** — При необходимости шесть испытаний можно повторить с вертикальной силой  $F_m$ , прикладываемой к образцу для имитации массы груза, удерживаемого концевым устройством, или любой дистально приложенной силы, рассматриваемой в качестве имитатора типичной ситуации при ежедневном пользовании. В первом случае могут быть применены процедуры, которые указаны в D.6.3 для образцов локтевых узлов ортопедических устройств, во втором случае процедуры могут быть соответственно адаптированы.

**Примечание 3** — Для конкретных конструкций локтевых узлов протезных устройств может представлять интерес определение управляющей силы, требуемой для закрытия замка. С этой целью требования D.6.5 для таких конструкций могут быть адаптированы.

#### D.6.6 Процедура испытания образца вида e по D.3.1 (локтевые узлы с артикуляцией, осуществляемой пользователем, протезных устройств)

Устанавливают узел предплечья протезного устройства длиной  $f = 250$  мм, измеренной от оси локтевого узла до переходника концевого устройства. Концевое устройство должно зажимать стержень диаметром 40 мм, при этом общая масса стержня и концевого устройства должна быть 500 г.

Если масса концевого устройства 500 г или более, то подготавливают его без стержня со «сжатыми» пальцами.

Регистрируют массу концевого устройства.

В образце локтевого узла протезного устройства узел плеча располагают вертикально, а открытый узел предплечья — горизонтально на опоре, находящейся на дистальном конце, как показано на рисунке D.7.

Вкладывают верхний край листа бумаги между узлом предплечья и опорой и прикрепляют к нижнему краю бумаги груз массой 100 г.

Прикладывают управляющую силу  $F_{ор}$  к приводу образца в соответствии с D.6.1.

Увеличивают управляющую силу  $F_{ор}$  непрерывно со скоростью 5 Н/с или дискретно с шагом 5 Н до момента выскальзывания листа бумаги при отрыве узла предплечья от опоры.

Регистрируют значение управляющей силы  $F_{ор1}$ , при котором это происходит.

Устанавливают образец в исходное положение и повторяют процедуру испытания пять раз.

Вычисляют среднее значение управляющей силы  $F_{ор1}$ , измеренной при шести испытаниях.

Выполняют полную процедуру испытания на втором образце.

Вычисляют и регистрируют в качестве окончательного результата испытаний среднее значение управляющей силы  $F_{ор}$ , измеренной в двух сериях испытаний.

#### **D.6.7 Процедура испытания образца вида f по D.3.1 (протезные концевые устройства с встроенной функцией закрытия)**

**Примечание 1** — Эта наиболее распространенная группа концевых устройств включает в себя механизмы, обеспечивающие в нерабочем состоянии «встроенное» усилие схвата заранее определенного значения посредством предварительно нагруженных пружинных элементов, которые раскрываются при приложении внешней управляющей силы.

Располагают образец протезного концевого устройства, как показано на рисунке D.8, то есть:

- «пальцами», обращенными вниз;

- при вертикальном положении зоны контакта «кончиков пальцев» при схвате тонкого предмета, например жесткого листа толщиной 1 мм.

Вкладывают верхний край листа бумаги между «кончиками пальцев» устройства и прикрепляют к нижнему краю бумагу груз массой 100 г.

Прикладывают управляющую силу  $F_{ор}$  к приводу образца в соответствии с D.6.1.

Увеличивают управляющую силу  $F_{ор}$  непрерывно со скоростью 1 Н/с или дискретно с шагом 1 Н до момента выскальзывания листа бумаги при раскрытии «кончиков пальцев» концевого устройства.

Регистрируют минимальное значение управляющей силы  $F_{ор1}$ , при котором это происходит, и значение расстояния  $d_1$  от линии действия силы  $F_{ор1}$  до оси действия рычага (при наличии) в момент раскрытия (см. D.6.1, примечание 1).

Увеличивают раскрытие концевого устройства непрерывно со скоростью 1 мм/с или дискретно с шагом 1 мм до достижения максимальной ширины раскрытия/(ширины схвата) и регистрируют соответствующие значения управляющей силы  $F_{ор}$ .

**Примечание 2** — Данный метод управления концевым устройством требует испытательного оборудования, применяемого для переключения с контроля сил на контроль смещений.

Регистрируют максимальное достигнутое значение управляющей силы  $F_{ор2}$  и ширину раскрытия, при которой это происходит (см. примечание 2), и значение расстояния  $d_2$  от линии действия силы  $F_{ор2}$  до оси действия рычага (при наличии) в момент раскрытия (см. D.6.1, примечание 1).

**Примечание 3** — При максимальной ширине раскрытия можно не получить максимального значения управляющей силы  $F_{ор}$ .

Устанавливают образец в исходное положение и повторяют процедуру испытания пять раз.

Вычисляют средние значения управляющих сил  $F_{ор1}$  и  $F_{ор2}$ , измеренных при шести испытаниях.

Выполняют полную процедуру испытания на втором образце.

Вычисляют и регистрируют в качестве окончательного результата испытаний среднее значение управляющей силы  $F_{ор}$ , измеренной в двух сериях испытаний.

#### **D.6.8 Процедура испытания образца вида g по D.3.1 (протезные концевые устройства с встроенной функцией раскрытия)**

**Примечание** — Эта наименее распространенная группа концевых устройств включает в себя механизмы, обеспечивающие «встроенное» усилие раскрытия, посредством предварительно нагруженных пружинных элементов, которые закрываются при приложении внешней управляющей силы.

Располагают образец протезного концевого устройства «пальцами», обращенными вниз, как показано на рисунке D.9.

Устанавливают датчик силы толщиной  $(25 \pm 2)$  мм между «кончиками пальцев» так, чтобы центры их зон контакта с активными поверхностями датчика силы находились на оси измерения датчика.

Прикладывают управляющую силу  $F_{ор}$  к приводу образца в соответствии с D.6.1.

Увеличивают управляющую силу  $F_{ор}$  непрерывно со скоростью 1 Н/с или дискретно с шагом 1 Н до достижения усилия схвата, равного 20 Н.

Регистрируют значение управляющей силы  $F_{ор1}$ , при которой это происходит, и значение расстояния  $d_1$  от линии действия силы  $F_{ор1}$  до оси действия рычага (при наличии) в момент раскрытия (см. D.6.1, примечание 1).

Устанавливают образец в исходное положение и повторяют процедуру испытания пять раз.

Вычисляют среднее значение управляющей силы  $F_{ор1}$ , измеренной в шести испытаниях.

Выполняют полную процедуру испытания на втором образце.

Вычисляют и регистрируют в качестве окончательного результата испытаний среднее значение управляющей силы  $F_{ор}$ , измеренной в двух сериях испытаний.

**D.6.9 Процедура испытания образца вида h по D.3.1 (протезные концевые устройства без встроенной функции закрытия или раскрытия, приводимые в действие приложением силы)**

Располагают образец протезного концевого устройства «пальцами», обращенными вниз, как показано на рисунке D.10.

Устанавливают датчик силы толщиной  $(25 \pm 2)$  мм между «кончиками пальцев» так, чтобы центроиды их зон контакта с активными поверхностями датчика находились на оси измерения датчика.

Прикладывают управляющую силу  $F_{ор}$  к приводу образца в соответствии с D.6.1.

Увеличивают управляющую силу  $F_{ор}$  непрерывно со скоростью 1 Н/с или дискретно с шагом 1 Н, до достижения усилия схвата, равного 20 Н.

Регистрируют значение управляющей силы  $F_{ор1}$ , при которой это происходит, и значение расстояния  $d_1$  от линии действия силы  $F_{ор1}$  до оси действия рычага (при наличии) в момент раскрытия (см. D.6.1, примечание 1).

Устанавливают образец в исходное положение и повторяют процедуру испытания пять раз.

Вычисляют среднее значение управляющей силы  $F_{ор1}$ , измеренной в шести испытаниях.

Выполняют полную процедуру испытания на втором образце.

Вычисляют и регистрируют в качестве окончательного результата испытаний среднее значение управляющей силы  $F_{ор}$ , измеренной в двух сериях испытаний.

**D.6.10 Процедура испытания образца вида i по D.3.1 [протезные концевые устройства без встроенной функции закрытия или раскрытия, приводимые в действие приложением крутящего момента (ротация узла предплечья относительно приемной гильзы)]**

Располагают образец протезного концевого устройства «пальцами», обращенными вниз, как показано на рисунке D.11.

Устанавливают датчик силы толщиной  $(25 \pm 2)$  мм между «кончиками пальцев» так, чтобы центроиды их зон контакта с активными поверхностями датчика находились на оси измерения датчика.

Прикладывают управляющий момент  $M_{ор}$  к приводу образца в соответствии с D.6.1.

Увеличивают управляющий момент  $M_{ор}$  непрерывно со скоростью  $0,1 \text{ Н} \cdot \text{м/с}$  или дискретно с шагом  $0,1 \text{ Н}$  до достижения усилия схвата, равного 20 Н.

Регистрируют значение управляющего момента  $M_{ор}$ , при котором это происходит.

Устанавливают образец в исходное положение и повторяют процедуру испытания пять раз.

Вычисляют среднее значение управляющего момента  $M_{ор}$ , измеренного в шести испытаниях.

Выполняют полную процедуру испытания на втором образце.

Вычисляют и регистрируют в качестве окончательного результата испытаний среднее значение управляющего момента  $M_{ор}$ , измеренного в двух сериях испытаний.

**D.6.11 Процедура испытания образца вида j по D.3.1 (протезные концевые устройства с функцией прекращения раскрытия в чрезвычайных ситуациях)**

Располагают образец протезного концевого устройства, как показано на рисунке D.12, то есть:

- с осью его переходника в вертикальном положении;
- с «пальцами», обращенными вниз.

Концевое устройство должно зажимать стержень диаметром 40 мм.

Соединяют стержень с дистальным концевым креплением без изменения его положения в концевом устройстве.

Если приемлемо, встраивают датчик силы в узел дистального концевого крепления в соответствии с D.3.2, как показано на рисунке D.12.

**П р и м е ч а н и е** — Если датчик силы смонтирован способом, отличным от показанного на рисунке D.12, то он может подвергаться воздействию смещающей силы. В этом случае необходимо удостовериться в том, что датчик будет давать точные показания.

Прикладывают растягивающую силу  $F$  к проксимальному концу образца в соответствии с D.6.1.

Увеличивают растягивающую силу  $F$  непрерывно со скоростью 5 Н/с или дискретно с шагом 5 Н до срабатывания механизма прекращения раскрытия, при котором «пальцы» раскрываются и стержень выскользывает из концевого устройства.

Регистрируют максимальное достигнутое значение растягивающей силы  $F_{max}$ , при которой это происходит.

Возвращают концевое устройство в положение для нормального использования.

Устанавливают образец в исходное положение и повторяют процедуру испытания пять раз.

Вычисляют среднее значение растягивающей силы  $F_{max}$ , измеренной при шести испытаниях.

Выполняют полную процедуру испытания на втором образце.

Вычисляют и регистрируют в качестве окончательного результата испытаний среднее значение растягивающей силы  $F_{max}$ , измеренной в двух сериях испытаний.

**D.6.12 Процедура испытания образца вида k по D.3.1 (протезные устройства с механизмом безопасного высвобождения при отказе)**

Располагают образец протезного устройства с вертикальным положением его оси, как показано на рисунке D.13, например с отделяемой пластиной переходника протеза.

Если приемлемо, встраивают датчик силы в узел дистального концевого крепления в соответствии с D.3.2, как показано на рисунке D.13.

**Примечание 1** — Если датчик силы смонтирован способом, отличным от показанного на рисунке D.13, то он может подвергаться воздействию смещающей силы. В этом случае необходимо удостовериться в том, что датчик будет давать точные показания.

Прикладывают растягивающую силу  $F$  к проксимальному концу образца в соответствии с D.6.1.

**Примечание 2** — Для установления наиболее подходящих обстоятельств процедуры испытания может потребоваться несколько попыток.

Увеличивают растягивающую силу  $F$  непрерывно со скоростью 5 Н/с или дискретно с шагом 5 Н до срабатывания механизма безопасного высвобождения при отказе и разъединения смежных элементов.

Регистрируют максимальное достигнутое значение растягивающей силы  $F_{\max}$ .

Возвращают протезное устройство в положение для нормального использования.

Устанавливают образец в исходное положение и повторяют процедуру испытания пять раз.

Вычисляют среднее значение растягивающей силы  $F_{\max}$ , измеренной в шести испытаниях.

Выполняют полную процедуру испытания на втором образце.

Вычисляют и регистрируют в качестве окончательного результата испытаний среднее значение растягивающей силы  $F_{\max}$ , измеренной в двух сериях испытаний.

## D.7 Протокол испытаний

### D.7.1 Общие требования

Для каждого вида проведенных испытаний протокол испытаний должен содержать специальную ссылку на настоящий стандарт (приложение D) с указанием вида образца по D.3.1 и данных по его установке по D.6.

### D.7.2 Специальные требования

В протокол испытаний включают данные, перечисленные в таблице D.3, для соответствующих процедур испытаний по D.6.

Т а б л и ц а D.3 — Данные, включаемые в протокол испытаний

Наименование пункта протокола и его содержание	Номер подраздела раздела D.6
a) Описание образца	
1) Перечень элементов, из которых собран образец	Все подразделы
2) Размеры $a$ , $b$ или $f$ сегментов образца	D.6.2, D.6.4 или D.6.6
3) Масса концевых устройств $m \geq 500$ г	D.6.6
b) Данные параметров нагружения образца	
1) Направление линии действия управляющей силы $F_{\text{оп}}$ (растягивающей силы $F$ )	Все подразделы, кроме D.6.10
2) Расстояние $e$ дистанционного привода (при наличии) от оси (базовой) коленного узла	D.6.4
3) Значение(я) вертикальной силы $F_m$ , имитирующей вес частей тела	D.6.4
4) Расстояние $s$ от вертикальной силы $F_m$ до оси (базовой) коленного узла	D.6.4
5) Направление линии действия (ориентация) управляющего момента $M_{\text{оп}}$	D.6.10
c) Результаты измерений и вычислений	
1) Значения управляющей силы $F_{\text{оп}}$	Все подразделы, кроме D.6.10—D.6.12
2) Среднее значение(я) управляющей силы $F_{\text{оп, mean}}$	Все подразделы, кроме D.6.10—D.6.12
3) Значения расстояния $d$ от линии действия управляющей силы $F_{\text{оп}}$ до оси действия рычага (при наличии)	D.6.2, D.6.3, D.6.4, D.6.5, D.6.7, D.6.8, D.6.9
4) Значения управляющего момента $M_{\text{оп}}$	D.6.10
5) Среднее значение управляющего момента $M_{\text{оп, mean}}$	D.6.10
6) Значения растягивающей силы $F$	D.6.11, D.6.12
7) Среднее значение растягивающей силы $F_{\text{mean}}$	D.6.11, D.6.12

## D.8 Результаты испытаний

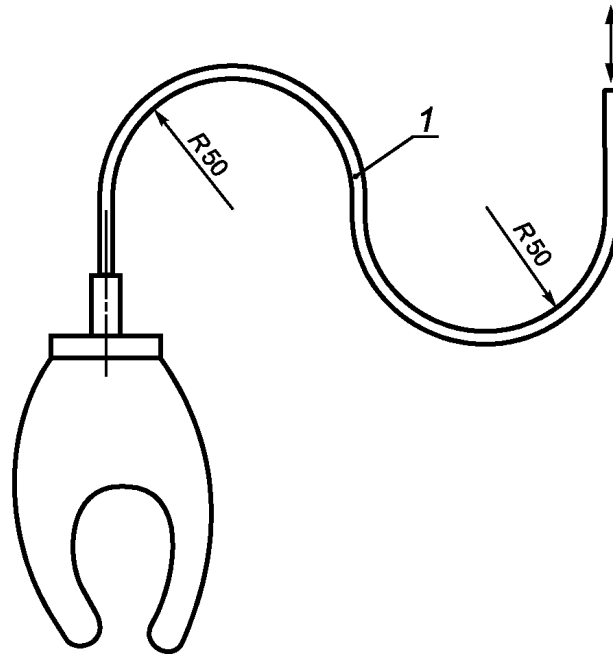
Примечание — Методы испытаний механизмов управления и активации протезных и ортопедических устройств, установленные в D.6, применяются несколькими лабораториями на образцах всех видов, установленных в D.3.1, за исключением вида к. В таблице D.4 указаны значения или диапазоны управляющей силы (и смещений) или момента силы, измеренные различными лабораториями.

Таблица D.4 — Значения управляющей силы (и смещения) и момента силы, измеренные на образцах различных видов

Вид образца	Число испытанных образцов	Управляющая сила (и смещение) или момент силы, требуемые для указанного действия/события				
		Вид управляющей силы или момента силы	Действие/событие	Диапазон/значение силы, Н	Диапазон/значение момента, Н·м	Диапазон/значение смещения, мм
Коленные узлы с замком ортопедических устройств — вид а по D.3.1	25	Высвобождающая сила	Раскрытие	2—65	0,6—0,8	—
Локтевые узлы с замком ортопедических устройств — вид b по D.3.1	1	Высвобождающая сила	Раскрытие	25		—
Коленные узлы с замком протезных устройств — вид с по D.3.1	8	Высвобождающая сила	Раскрытие	20—35		—
Локтевые узлы с замком протезных устройств — вид d по D.3.1	7	Запирающая сила <sup>a)</sup>	Запирание <sup>a)</sup>	12—39		3—14
	14	Высвобождающая сила	Раскрытие	6—45		2—30
Локтевые узлы с артикуляцией, осуществляемой пользователем, протезных устройств — вид e по D.3.1	5	Поднимающая сила при 90°	Сгибание в локтевом узле (бумага выскальзывает)	15—48		—
Протезные концевые устройства с встроенной функцией закрытия — вид f по D.3.1	30	Раскрывающая сила	Раскрытие пальцев (бумага выскальзывает)	4—78		—
	55	Раскрывающая сила	Максимальное раскрытие	4—194		32—52
Протезные концевые устройства с встроенной функцией раскрытия — вид g по D.3.1	5	Запирающая сила	Сила схвата 20 Н предмета шириной 25 мм	43—136		—
Протезные концевые устройства без встроенной функции закрытия или раскрытия, управляемые приложением силы, — вид h по D.3.1	3	Запирающая сила	Сила схвата 20 Н предмета шириной 25 мм	56—67		—
Протезные концевые устройства без встроенной функции закрытия или раскрытия, управляемые приложением крутящего момента, — вид i по D.3.1	4	Запирающий момент	Сила схвата 20 Н предмета шириной 25 мм	—		—
Протезные концевые устройства со свойством прекращения раскрытия в чрезвычайных ситуациях — вид j по D.3.1	1	Сила, прекращающая раскрытие	Прекращение раскрытия	134		—
Протезные устройства с функцией безопасного высвобождения при отказе — вид k по D.3.1	—	Сила безопасного высвобождения при отказе	Безопасное высвобождение при отказе	—		—

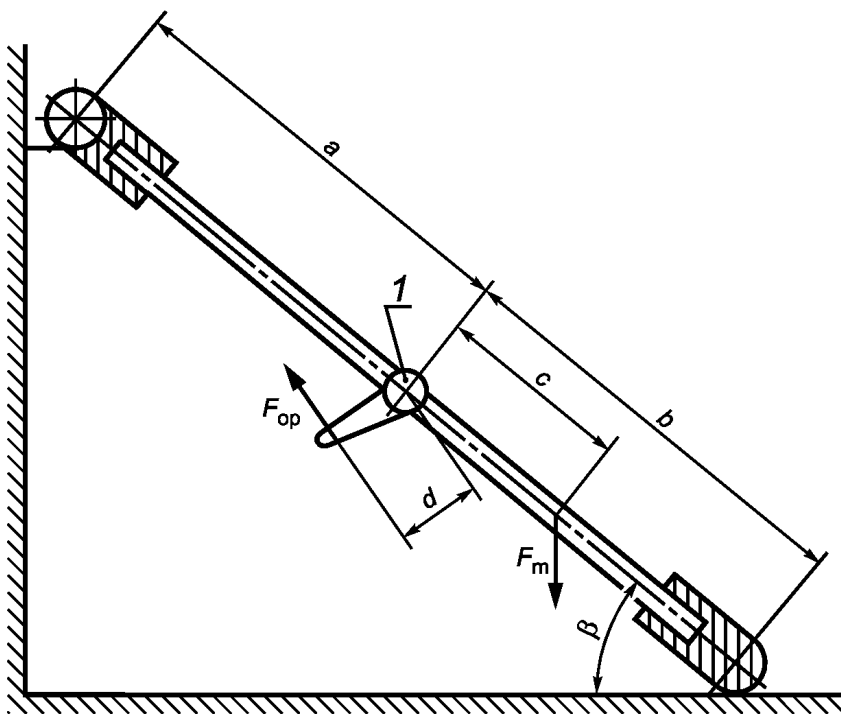
a) См. примечание 3 к D.6.5.





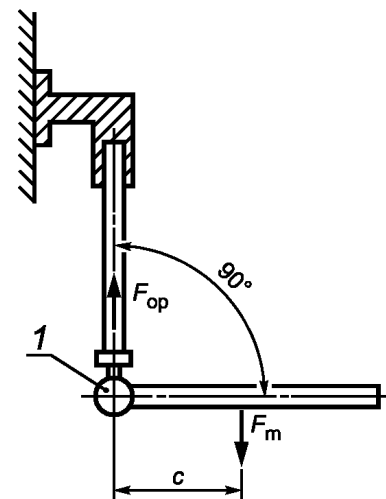
1 — трос Бодена с двойным изгибом на 180° (или S-образным изгибом)

Рисунок D.1 — Расположение троса Бодена при испытании



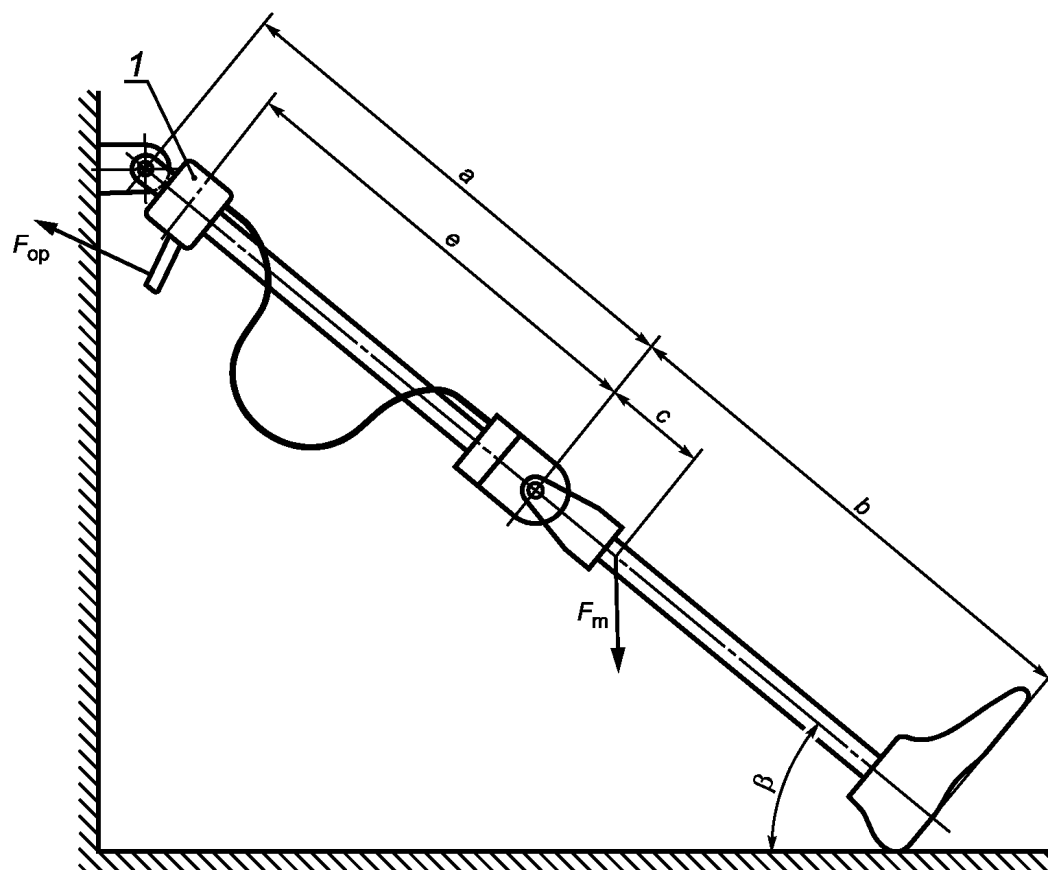
1 — шаровой замок;  $F_{op}$  — управляющая сила;  $F_m$  — вертикальная сила

Рисунок D.2 — Образец вида а по D.3.1 (коленные узлы с замком ортопедических устройств) при испытании по D.6.2



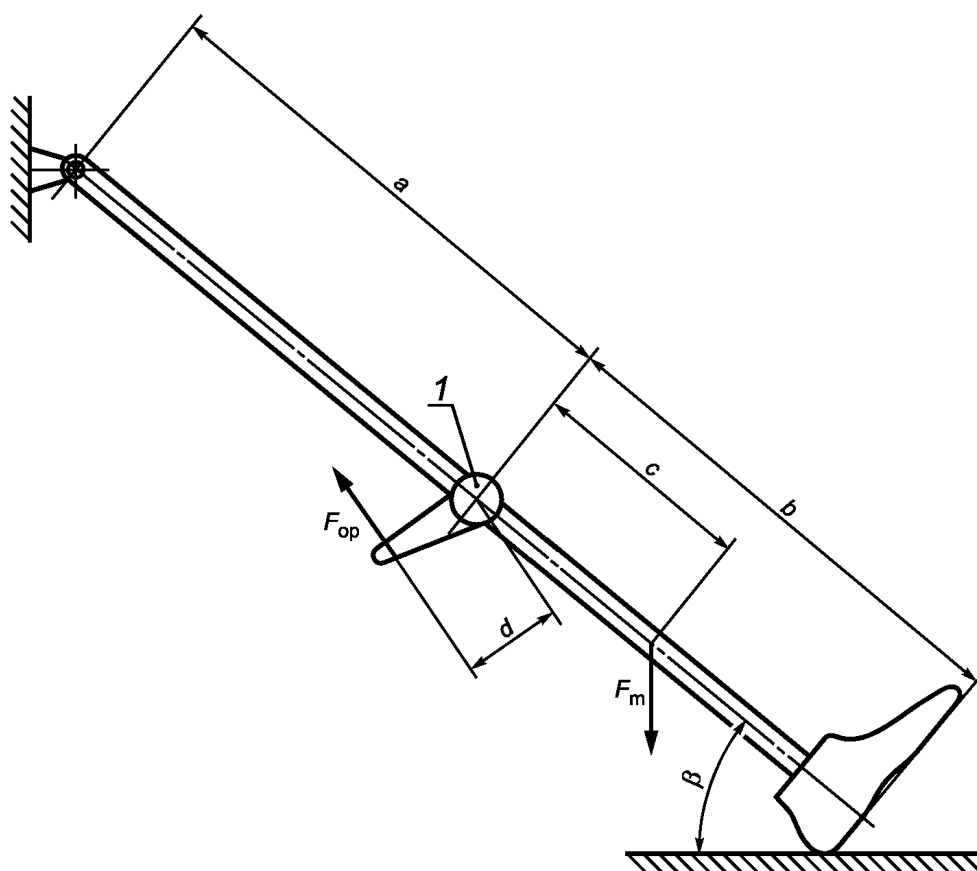
1 — замок типа «защелка» или «кольцо»;  $F_{op}$  — управляющая сила;  $F_m$  — вертикальная сила

Рисунок D.3 — Образец вида b по D.3.1 (локтевые узлы с замком ортопедических устройств) при испытании по D.6.3



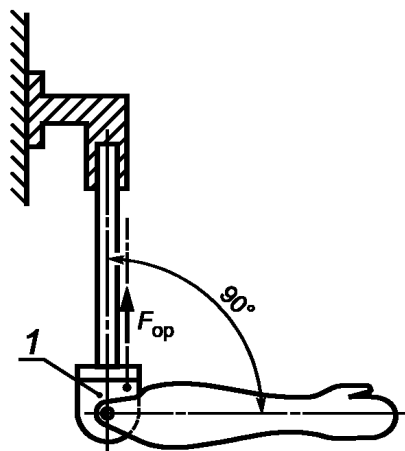
1 — дистанционный привод;  $F_{op}$  — управляющая сила;  $F_m$  — вертикальная сила

Рисунок D.4 — Образец вида с по D.3.1 (коленные узлы с замком протезных устройств) при испытании по D.6.4



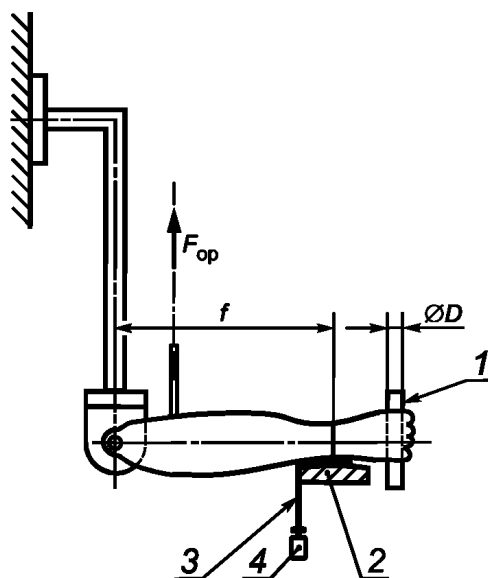
1 — шаровой замок;  $F_{op}$  — управляющая сила;  $F_m$  — вертикальная сила

Рисунок D.5 — Образец вида с по D.3.1 (коленные узлы с замком протезных устройств) при испытании по D.6.4



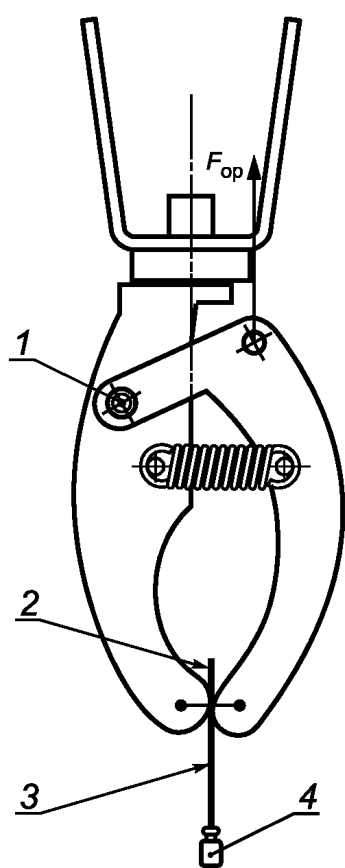
1 — механизм резкого высвобождения;  
 $F_{op}$  — управляющая сила, действующая параллельно оси переходника (если иное не установлено изготовителем)

Рисунок D.6 — Образец вида d по D.3.1 (локтевые узлы с замком протезных устройств) при испытании по D.6.5



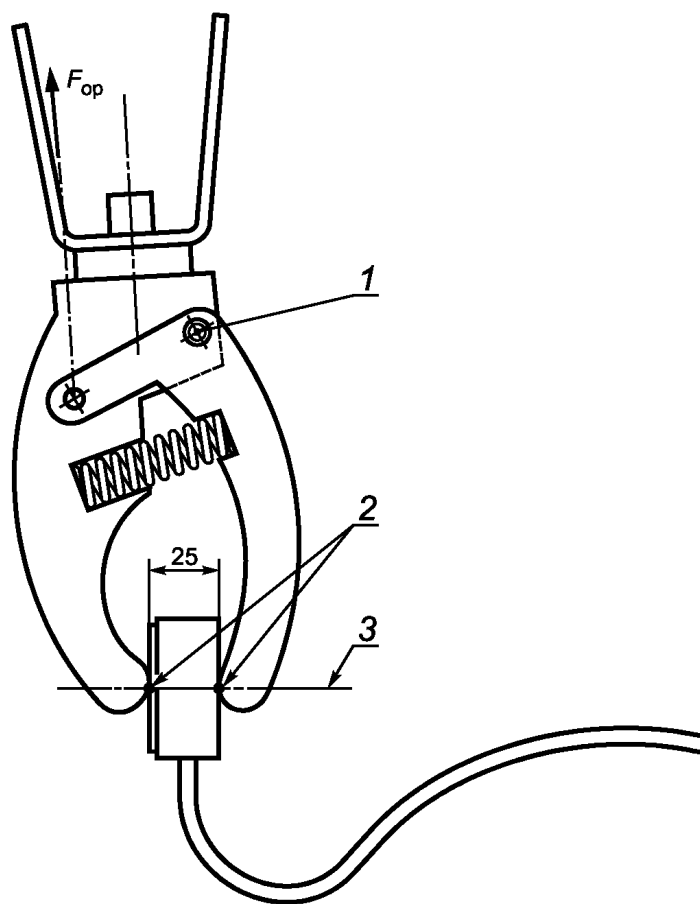
1 — стержень; 2 — опора; 3 — лист бумаги; 4 — груз массой 100 г;  
 $F_{op}$  — управляющая сила, действующая параллельно оси переходника (если иное не установлено изготовителем)

Рисунок D.7 — Образец вида e по D.3.1 (локтевые узлы с артикуляцией, осуществляемой пользователем, протезных устройств) при испытании по D.6.6



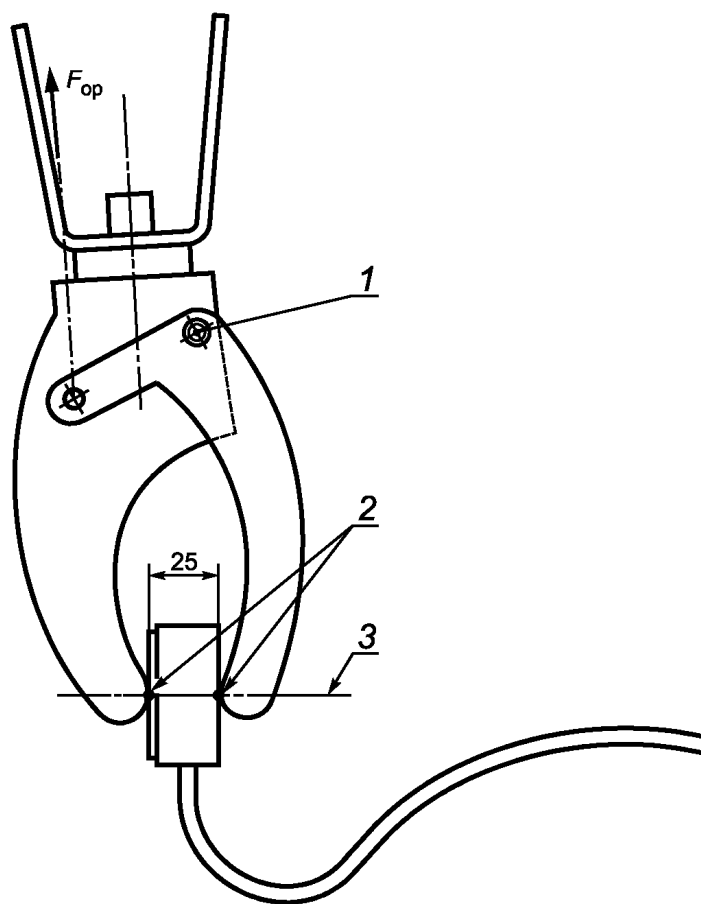
1 — шарнир; 2 — вертикаль зоны контакта; 3 — лист бумаги; 4 — груз массой 100 г;  
 $F_{op}$  — управляющая сила (действующая параллельно оси переходника, если иное не установлено изготовителем)

Рисунок D.8 — Образец вида f по D.3.1 (протезные концевые устройства с встроенной функцией закрытия) при испытании по D.6.7



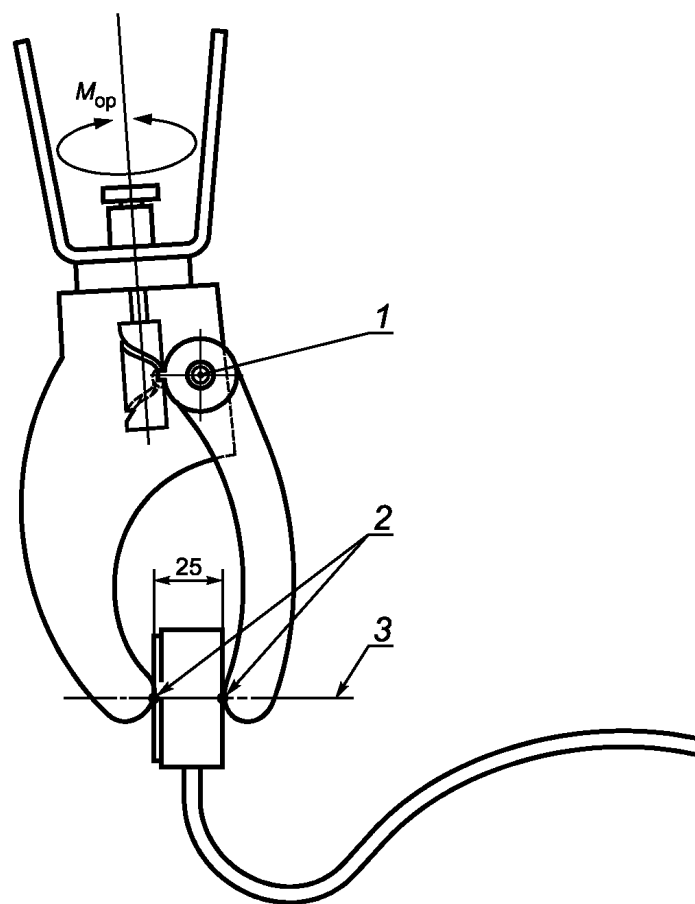
1 — шарнир; 2 — центры зон контакта; 3 — ось измерения датчика силы;  
 $F_{op}$  — управляющая сила, действующая параллельно оси переходника (если иное не установлено изготовителем)

Рисунок D.9 — Образец вида g по D.3.1 (протезные концевые устройства с встроенной функцией раскрытия) при испытании по D.6.8



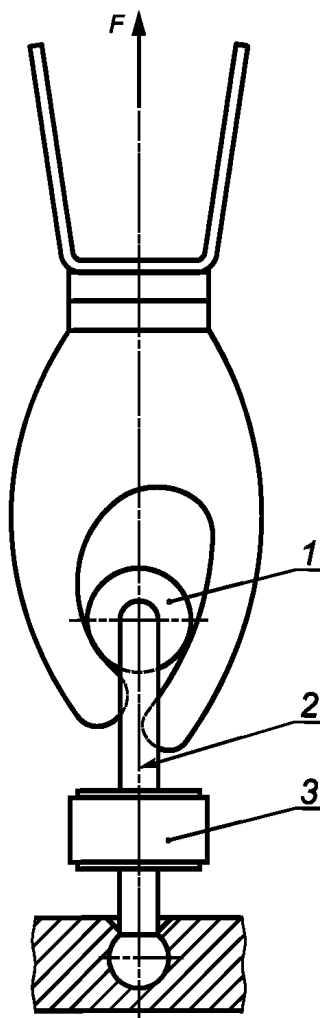
1 — шарнир; 2 — центроиды зон контакта; 3 — ось измерения датчика силы;  
 $F_{op}$  — управляющая сила, действующая параллельно оси переходника (если иное не установлено изготовителем)

Рисунок D.10 — Образец вида h по D.3.1(протезные концевые устройства без встроенной функции закрытия или раскрытия, приводимые в действие приложением силы) при испытании по D.6.9



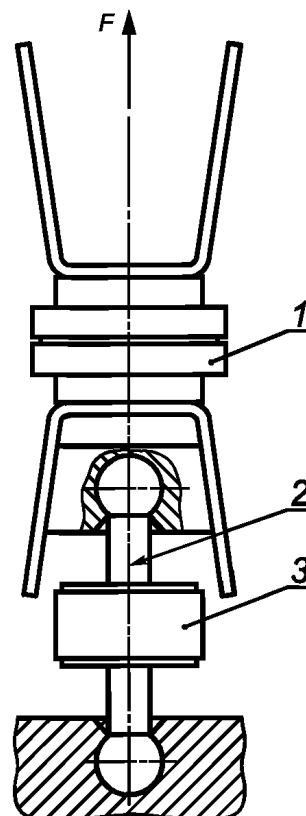
1 — шарнир; 2 — центры зон контакта; 3 — ось измерения датчика силы;  
 $M_{op}$  — управляющий момент, действующий относительно оси ротации (если иное не установлено изготовителем)

Рисунок D.11 — Образец вида i по D.3.1 (протезные концевые устройства без встроенной функции закрытия или раскрытия, приводимые в действие приложением крутящего момента) при испытании по D.6.10



1 — стержень диаметром 40 мм; 2 — ось измерения датчика силы, вначале устанавливаемая по оси переходника (если приемлемо); 3 — датчик силы;  
*F* — растягивающая сила (действующая по оси измерения датчика силы)

Рисунок D.12 — Образец вида j по D.3.1 (протезные концевые устройства с функцией прекращения раскрытия в чрезвычайных ситуациях) при испытании по D.6.11



1 — протезное устройство при испытании; 2 — ось измерения датчика силы, вначале устанавливаемая по оси переходника (если приемлемо); 3 — датчик силы;  
*F* — растягивающая сила (действующая по оси измерения датчика силы)

Рисунок D.13 — Образец вида k по D.3.1 (протезные устройства с механизмом безопасного высвобождения при отказе, проиллюстрированное для адаптера с отделяемой пластиной) при испытании по D.6.12

**Приложение Е**  
**(справочное)**

**Основные принципы обеспечения безопасности протезных устройств нижних конечностей  
как медицинских изделий**

Настоящий стандарт разработан для выполнения установленных в [16] основных принципов обеспечения безопасности протезов нижних конечностей как медицинских изделий. Настоящий стандарт пригоден для целей оценки соответствия.

Одним из средств подтверждения соответствия протезов нижних конечностей конкретным основным принципам обеспечения безопасности по [16] является подтверждение соответствия их требованиям настоящего стандарта.

Возможны другие средства подтверждения соответствия.

**Примечание 1** — Основные принципы обеспечения безопасности, установленные в [16], за незначительными исключениями соответствуют основным требованиям [2], приложение I.

**Примечание 2** — Соответствие настоящего стандарта основным принципам [16] приведено в таблице Е.1.

Т а б л и ц а Е.1 — Соответствие настоящего стандарта основным принципам [16]

Номер раздела, подраздела настоящего стандарта	Обозначение соответствующего основного принципа по [16], приложение А, таблица А.1	Уточняющее замечание/примечание
Все разделы, подразделы	А.1	—
Все разделы, подразделы и особенно 4.1, 5.1, 5.4, 7, 8.2, 8.3, 9, 11.1, 11.2	А.2	Особенно менеджмент рисков; воспламеняемость/токсичность; коррозия/ухудшение свойств; ЭМС; аккумуляторные батареи для устройств; температура поверхности; движущиеся части; соединения
Все разделы, подразделы и особенно 4.2	А.3	Особенно заданные характеристики
Все разделы, подразделы и особенно 4.2, 4.4	А.4	Особенно заданные характеристики, прочность
Все разделы, подразделы и особенно 13, 14	А.5	Особенно информация, упаковка
Все разделы, подразделы и особенно 4.1	А.6	Особенно менеджмент рисков
5.1, 5.2	А.7.1	Воспламеняемость/токсичность; биосовместимость/загрязнения/осадки
5.2, 13, 14	А.7.2	Биосовместимость/загрязнения/осадки; информация; упаковка
5.2.2, 5.4	А.7.3	Загрязнения/осадки; коррозия/ухудшение свойств
5.2, 5.4, 11.2	А.7.6	Биосовместимость/загрязнения/осадки; коррозия/ухудшение свойств; соединения
5.2, 5.3	А.8.1	Биосовместимость/загрязнения/осадки; инфекционное и микробиологическое загрязнение
14	А.8.5	Упаковка
12.1, 13	А.9.1	Ограничения по применению; информация



Окончание таблицы Е.1

Номер раздела, подраздела настоящего стандарта	Обозначение соответствующего основного принципа по [16], приложение А, таблица А.1	Уточняющее замечание/примечание
7, 9, 11.1, 12.2, 12.3	А.9.2	ЭМС, температура поверхности, движущиеся части, воздействия на мягкие ткани человека, эргономические требования
5.1, 8.2, 8.4	А.9.3	Воспламеняемость/токсичность; аккумуляторные батареи для устройств
8.3	А.12.1	Электронные программируемые системы
8.1, 8.2	А.12.2	Аккумуляторные батареи для устройств
7	А.12.5	ЭМС
8	А.12.6	Электробезопасность
11, 12	А.12.7.1	Требования к конструкции, технические требования
6	А.12.7.2	Вибрация
6	А.12.7.2	Шум
8.2, 11.2	А.12.7.3	Аккумуляторные батареи для устройств; соединения
9	А.12.7.4	Температура поверхностей
8.5	А.12.8.2	Электроды для контакта с кожей тела, возбуждаемые посредством электроэнергии и возможные для рассмотрения в качестве источника энергии
13.1, 13.2	А.12.8.3	Информация
13	А.13	Информация, упаковка
10	А.13	Информация о стерилизации, если конкретные устройства требуют стерильности при частном применении
4.3	А.14	Клиническая оценка

**Приложение F**  
**(справочное)**

**Сведения о соответствии национальных стандартов Российской Федерации  
ссылочным международным (региональным) стандартам**

Т а б л и ц а F.1

Обозначение ссылочного международного (регионального) стандарта	Обозначение и наименование соответствующего национального стандарта
ИСО 7176-21:2003	ГОСТ Р 52583—2006 (ИСО 7176-21:2003) Совместимость технических средств электромагнитная. Кресла-коляски. Часть 21. Требования и методы испытаний для обеспечения электромагнитной совместимости кресел-колясок с электроприводом
ИСО 8548-1:1989	*
ИСО 8548-2:1993	*
ИСО 8548-3:1993	*
ИСО 8549-1:1989	*
ИСО 8549-2:1989	*
ИСО 8549-3:1989	*
ИСО 9999:2002	ГОСТ Р 51079—2006 (ИСО 9999:2002) Технические средства реабилитации людей с ограничениями жизнедеятельности. Классификация
ИСО 10328:2006	ГОСТ Р ИСО 10328—2007 Протезирование. Испытания конструкции протезов нижних конечностей. Требования и методы испытаний
ИСО 13404:2007	*
ИСО 13405-1:1996	ГОСТ Р ИСО 13405-1—2001 Протезирование и ортезирование. Классификация и описание узлов протезов. Часть 1. Классификация узлов протезов
ИСО 13405-2:1996	ГОСТ Р ИСО 13405-2—2001 Протезирование и ортезирование. Классификация и описание узлов протезов. Часть 2. Описание узлов протезов нижних конечностей
ИСО 13405-3:1996	ГОСТ Р ИСО 13405-3—2001 Протезирование и ортезирование. Классификация и описание узлов протезов. Часть 3. Описание узлов протезов верхних конечностей
ИСО 15032:2000	ГОСТ Р ИСО 15032—2001 Протезы. Испытания конструкции тазобедренных узлов
ИСО 22675:2006	*
МЭК 60335-2-17:2006	*

Окончание таблицы F.1

Обозначение ссылочного международного (регионального) стандарта	Обозначение и наименование соответствующего национального стандарта
МЭК 60601-1:1988	ГОСТ Р 50267.0—92 (МЭК 601-1—88) Изделия медицинские электрические. Часть 1. Общие требования безопасности
МЭК 60601-1-2:2001	ГОСТ Р 50267.0.2—2005 (МЭК 60601-1-2:2001) Изделия медицинские электрические. Часть 1-2: Общие требования безопасности. Электромагнитная совместимость. Требования и испытания
МЭК 61000-4-3:2006	ГОСТ Р 51317.4.3—2006 (МЭК 61000-4-3:2006) Совместимость технических средств электромагнитная. Устойчивость к радиочастотному электромагнитному полю. Требования и методы испытаний
МЭК 61000-6-2:1999	ГОСТ Р 51317.6.2—2007 (МЭК 61000-6-2:2005) Совместимость технических средств электромагнитная. Устойчивость к электромагнитным помехам технических средств, применяемых в промышленных зонах. Требования и методы испытаний
ЕН 1041:1998	*
<p>* Соответствующий национальный стандарт отсутствует. До его утверждения рекомендуется использовать перевод на русский язык данного международного стандарта. Перевод данного международного стандарта находится в Федеральном информационном фонде технических регламентов и стандартов.</p>	

## Библиография

- [1] ИСО 13485:2007      Изделия медицинские. Системы управления качеством. Требования для целей регулирования
- [2] Директива 93/42 ЕЕС от 14 июля 1993 г.      Медицинские изделия
- [3] ИСО 14971:2007      Изделия медицинские. Применение управления рисками к медицинским изделиям
- [4] ИСО 14155-1:2003      Испытания клинические медицинских изделий для людей. Часть 1. Общие требования
- [5] ИСО 14155-2:2003      Испытания клинические медицинских изделий для людей. Часть 2. Схемы клинических испытаний
- [6] ИСО 10993-1:2003      Оценка биологическая медицинских изделий. Часть 1. Оценка и испытания
- [7] ИСО 22442-1:2007      Медицинские устройства, использующие животные ткани и их производные. Часть 1. Программа управления рисками
- [8] МЭК 60601-1-1:2000      Электроаппаратура медицинская. Часть 1-1. Общие требования безопасности. Дополнительные требования. Требования безопасности медицинских электрических систем
- [9] МЭК 60601-1-4:2000      Электроаппаратура медицинская. Часть 1. Общие требования безопасности. 4. Дополнительные требования. Программируемые медицинские электрические системы
- [10] URN:NBN:se-2004-20      Stimulators — Requirements and test methods, published on [www.hi.se/english](http://www.hi.se/english), order number: 04340-pdf
- [11] ИСО 16201:2006      Технические средства для лиц с ограничениями жизнедеятельности. Бытовые системы контроля окружающей среды
- [12] ИСО 8191-2:1988      Мебель (оборудование). Оценка воспламеняемости обитой материей мебели (оборудования). Часть 2. Источник зажигания: эквивалент пламени спички
- [13] ИСО 554:1976      Атмосферы стандартные для кондиционирования и/или испытаний. Общие требования
- [14] ЕН 614-1:2006      Безопасность машин. Эргономические принципы конструирования. Часть 1. Терминология и общие принципы
- [15] ЕН 894-3:2000      Безопасность машин. Эргономические требования к конструкции дисплеев и органов управления. Часть 3. Органы управления
- [16] ИСО/ТР 16142—2006      Изделия медицинские. Руководство по выбору стандартов, поддерживающих важнейшие общепризнанные принципы обеспечения безопасности и функционирования медицинских изделий

---

УДК 615.477.22:006.354

ОКС 11.180.10

Р23

ОКП 93 9600

Ключевые слова: наружные протезы конечностей, наружные ортезы, требования, методы испытаний

---

Редактор *В.Н. Колысов*  
Технический редактор *В.Н. Прусакова*  
Корректор *Е.Д. Дульнева*  
Компьютерная верстка *Л.А. Круговой*

Сдано в набор 11.08.2008. Подписано в печать 09.10.2008. Формат 60 × 84  $\frac{1}{8}$ . Бумага офсетная. Гарнитура Ариал.  
Печать офсетная. Усл. печ. л. 7,90. Уч.-изд. л. 6,70. Тираж 110 экз. Зак. 1205.

---

ФГУП «СТАНДАРТИНФОРМ», 123995 Москва, Гранатный пер., 4.  
[www.gostinfo.ru](http://www.gostinfo.ru) [info@gostinfo.ru](mailto:info@gostinfo.ru)

Набрано во ФГУП «СТАНДАРТИНФОРМ» на ПЭВМ.  
Отпечатано в филиале ФГУП «СТАНДАРТИНФОРМ» — тип. «Московский печатник», 105062 Москва, Лялин пер., 6.