

УДК 621.882.622.3

Группа Г-31

ОТРАСЛЕВОЙ СТАНДАРТ

**БОЛТЫ С ПОТАЙНОЙ ГОЛОВКОЙ $\angle 90^\circ$
С НАПРАВЛЯЮЩИМ КОНУСОМ С ПОЛЕМ
ДОПУСКА ДИАМЕТРА СТЕРЖНЯ $f 9$
ИЗ ТИТАНОВОГО СПЛАВА**

ОСТ 1 10573-72

На 7 страницах

Введен впервые

Конструкция и размеры

Проверен в 1989 г.
Подлежит проверке в 1999 г.
Проверен в 1984 г.
Подлежит проверке в 1989 г.

ОКП 75 9140

Распоряжением Министерства от 31.03.72

№ 087-16

срок введения установлен с 01.07.72

Несоблюдение стандарта преследуется по закону

1. Настоящий стандарт распространяется на болты с потайной головкой $\angle 90^\circ$ с направляющим конусом с полем допуска диаметра стержня $f 9$ из титанового сплава, предназначенные для эксплуатации при температуре:

- до 160°C без ограничения ресурса;
- до 200°C , ресурс не более 1000 часов;
- до 300°C , ресурс не более 200 часов.

Издание официальное

ГР 930 от 25.04.72

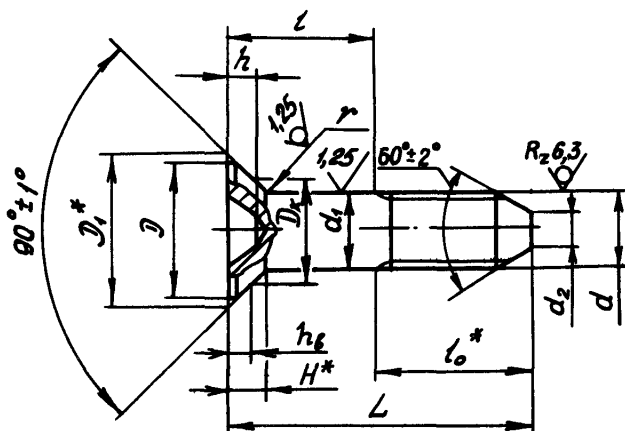
Перепечатка воспрещена

| | | | | | | |
|--------|------|------|------|------|------|------|
| № изм. | а | 2 | 3 | 4 | 5 | 6 |
| № вкл. | 5488 | 7106 | 7881 | 9604 | 9862 | 9860 |

| | |
|------------------|-----|
| Изм. № документа | 421 |
| Изм. № изменения | |

2. Конструкция и размеры болтов должны соответствовать указанным на чертеже и в табл.1 и 2. Размеры h_f и D_K - по ОСТ 1 31101-80, раздел 3.

3,2/ (✓)



Размеры в мм

Таблица 1

| d | d ₁ Пред. откл. по f 9 | d ₂ | | D min | D ₁ | H | | r Пред. откл. -0,3 | l ₀ | Шлиц по ГОСТ 10783-80 | |
|--------|--|----------------|----------------|----------|----------------|----------|----------------|-----------------------------|----------------|--------------------------|----------------------------|
| | | Номинал. | Пред. откл. | | | Номинал. | Пред. откл. | | | Номер | h Пред.откл. по h 14 |
| MR4-6e | 4 | 2,2 | -0,55 | 7,5 | 8,4 | 2,2 | -0,12 | 0,5 | 10 | 2 | 1,7 |
| MR5-6e | 5 | 2,5 | -0,80 | 9,0 | 10,0 | 2,5 | | 0,7 | 12 | | 2,8 |
| MR6-6e | 6 | 2,8 | | 11,0 | 12,0 | 3,0 | -0,16 | | 14 | 3 | 2,4 |
| MR8-6e | 8 | 3,9 | -1,00 | 14,8 | 16,0 | 4,0 | | 0,9 | 18 | | 3,4 |

* Размеры для справок.

Изм. № дубликата
Изм. № подлинника

421

№ изм. 2
№ изм. 7153

5 9862
4 9604
3 7881

мм

Таблица 2

| L | | d | | | | | | | | |
|--------|-------------|--------------------|------------------------------|--------------------|-----------------------------|--------------------|-----------------------------|--------------------|------------------------------|----|
| | | MR4 | | MR5 | | MR6 | | MR8 | | |
| Номян. | Пред. откл. | Применяе- мость | l Пред. откл. -0,35 | Применяе- мость | l Пред. откл. -0,4 | Применяе- мость | l Пред. откл. -0,5 | Применяе- мость | l Пред. откл. -0,62 | |
| 10 | ±0,2 | | X | | - | | - | | - | |
| 12 | | | X | | X | | - | | - | |
| 14 | | | | 4 | | X | | X | | - |
| 16 | | | | 6 | | 4 | | X | | - |
| 18 | | | | 8 | | 6 | | X | | - |
| 20 | | | | 10 | | 8 | | 6 | | X |
| 22 | | | | 12 | | 10 | | 8 | | 6 |
| 24 | | | | 14 | | 12 | | 10 | | 8 |
| 26 | | | | 16 | | 14 | | 12 | | 10 |
| 28 | | | | 18 | | 16 | | 14 | | 12 |
| 30 | | | 20 | | 18 | | 16 | | 14 | |
| 32 | | | 22 | | 20 | | 18 | | 16 | |
| 34 | | | 24 | | 22 | | 20 | | 18 | |
| 36 | ±0,3 | | 26 | | 24 | | 22 | | 20 | |
| 38 | | | | 28 | | 26 | | 24 | | 22 |
| 40 | | | | 30 | | 28 | | 26 | | 24 |
| 42 | | | | - | | 30 | | 28 | | 26 |
| 44 | | | | - | | 32 | | 30 | | 28 |
| 46 | | | | - | | 34 | | 32 | | 30 |
| 48 | | | | - | | 36 | | 34 | | 32 |
| 50 | | | | - | | 38 | | 36 | | 34 |
| 52 | | | | - | | - | | 38 | | 36 |
| 54 | | | | - | | - | | 40 | | 38 |
| 56 | | | - | | - | | 42 | | 40 | |
| 58 | | | - | | - | | 44 | | 42 | |
| 60 | ±0,5 | | - | | - | | 46 | | 44 | |
| 62 | | | | - | | - | | 48 | | 46 |
| 64 | | | | - | | - | | - | | 48 |
| 66 | | | | - | | - | | - | | 50 |
| 68 | | | | - | | - | | - | | 52 |
| 70 | | | | - | | - | | - | | 54 |
| 72 | | | | - | | - | | - | | 56 |

5

№ вкл.
№ вкл.

9862

421

Ив. № дубляжа

Ив. № подлинника

мм

Продолжение табл.2

| L | | d | | | | | | | |
|----------|-------------|---------------|---------------------------|---------------|--------------------------|---------------|--------------------------|---------------|---------------------------|
| | | MR4 | | MR5 | | MR6 | | MR8 | |
| Номинал. | Пред. откл. | Применяемость | l Пред. откл. -0,35 | Применяемость | l Пред. откл. -0,4 | Применяемость | l Пред. откл. -0,5 | Применяемость | l Пред. откл. -0,62 |
| 74 | | | - | | - | | - | | 58 |
| 76 | | | - | | - | | - | | 60 |
| 78 | ±0,5 | | - | | - | | - | | 62 |
| 80 | | | - | | - | | - | | 64 |
| 82 | | | - | | - | | - | | 66 |

Примечание. Знаком X отмечены болты с резьбой на всей длине стержня. Такие болты испытанию на срез не подвергаются.

3. Материал: титановый сплав BT16.

4. Покрытие: Ан.Окс 2-3.

5. Масса болтов должна соответствовать указанной в табл.3.

Таблица 3

| L, мм | d | | | | L, мм | d | | | |
|-------|-------------------|-------|-------|-------|-------|-------------------|-------|-------|-------|
| | MR4 | MR5 | MR6 | MR8 | | MR4 | MR5 | MR6 | MR8 |
| | Масса 100 шт., кг | | | | | Масса 100 шт., кг | | | |
| 10 | 0,064 | - | - | - | 36 | 0,215 | 0,330 | 0,475 | 0,875 |
| 12 | 0,075 | 0,116 | - | - | 38 | 0,228 | 0,348 | 0,505 | 0,922 |
| 14 | 0,087 | 0,133 | 0,197 | - | 40 | 0,238 | 0,366 | 0,528 | 0,970 |
| 16 | 0,099 | 0,151 | 0,220 | - | 42 | - | 0,383 | 0,557 | 1,010 |
| 18 | 0,110 | 0,168 | 0,250 | - | 44 | - | 0,394 | 0,580 | 1,060 |
| 20 | 0,122 | 0,186 | 0,272 | 0,510 | 46 | - | 0,417 | 0,610 | 1,100 |
| 22 | 0,133 | 0,203 | 0,296 | 0,550 | 48 | - | 0,435 | 0,633 | 1,145 |
| 24 | 0,145 | 0,220 | 0,325 | 0,600 | 50 | - | 0,452 | 0,650 | 1,200 |
| 26 | 0,157 | 0,238 | 0,348 | 0,638 | 52 | - | - | 0,685 | 1,240 |
| 28 | 0,168 | 0,261 | 0,377 | 0,680 | 54 | - | - | 0,708 | 1,290 |
| 30 | 0,180 | 0,278 | 0,394 | 0,736 | 56 | - | - | 0,736 | 1,335 |
| 32 | 0,192 | 0,296 | 0,430 | 0,783 | 58 | - | - | 0,760 | 1,375 |
| 34 | 0,203 | 0,313 | 0,452 | 0,830 | 60 | - | - | 0,790 | 1,420 |

| | | | | | |
|--------|------|------|------|------|------|
| № изм. | а | 2 | 3 | 4 | 5 |
| № изв. | 5486 | 7153 | 7881 | 9604 | 9862 |

| | |
|------------------|-----|
| Ив. № дубликата | 421 |
| Ив. № подлинника | |

Продолжение табл.3

| L, мм | d | | | | L, мм | d | | | |
|-------|-------------------|-----|-------|-------|-------|-------------------|-----|-----|-------|
| | MR4 | MR5 | MR6 | MR8 | | MR4 | MR5 | MR6 | MR8 |
| | Масса 100 шт., кг | | | | | Масса 100 шт., кг | | | |
| 62 | - | - | 0,810 | 1,470 | 74 | - | - | - | 1,740 |
| 64 | - | - | - | 1,515 | 76 | - | - | - | 1,790 |
| 66 | - | - | - | 1,560 | 78 | - | - | - | 1,830 |
| 68 | - | - | - | 1,605 | 80 | - | - | - | 1,880 |
| 70 | - | - | - | 1,650 | 82 | - | - | - | 1,925 |
| 72 | - | - | - | 1,700 | | | | | |

6. Коды ОКП болтов должны соответствовать указанным в обязательном приложении.

7. Технические условия – по ОСТ 1 00552-72, кроме расчетных разрушающих нагрузок на разрыв, которые составляют 90% от указанных в стандарте.

Пример наименования и обозначения болта с потайной головкой $\angle 90^\circ$ с направляющим конусом с полем допуска диаметра стержня f 9 из титанового сплава, с резьбой MR6 и длиной $L = 24$ мм, анодированного:

Болт 6-24-Ан.Ожс-ОСТ 1 10573-72

№ изм. 2
№ изв. 7183

3 7831

4 9604

5 9862

421

Изм. № дубликата
Изм. № подлинника

Код ОКП 75 9140 4XXX КЧ

См. таблицу

| L | d | | | | | | | |
|----|-----|----|-----|----|-----|----|-----|----|
| | MR4 | | MR5 | | MR6 | | MR8 | |
| | XXX | КЧ | XXX | КЧ | XXX | КЧ | XXX | КЧ |
| 10 | 001 | 07 | | | | | | |
| 12 | 002 | 06 | 017 | 10 | | | | |
| 14 | 003 | 05 | 018 | 09 | 037 | 06 | | |
| 16 | 004 | 04 | 019 | 08 | 038 | 05 | | |
| 18 | 005 | 03 | 020 | 04 | 039 | 04 | | |
| 20 | 006 | 02 | 021 | 03 | 040 | 00 | 062 | 05 |
| 22 | 007 | 01 | 022 | 02 | 041 | 10 | 063 | 04 |
| 24 | 008 | 00 | 023 | 01 | 042 | 09 | 064 | 03 |
| 26 | 009 | 10 | 024 | 00 | 043 | 08 | 065 | 02 |
| 28 | 010 | 06 | 025 | 10 | 044 | 07 | 066 | 01 |
| 30 | 011 | 05 | 026 | 09 | 045 | 06 | 067 | 00 |
| 32 | 012 | 04 | 027 | 08 | 046 | 05 | 068 | 10 |
| 34 | 013 | 03 | 028 | 07 | 047 | 04 | 069 | 09 |
| 36 | 014 | 02 | 029 | 06 | 048 | 03 | 070 | 05 |
| 38 | 015 | 01 | 030 | 02 | 049 | 02 | 071 | 04 |
| 40 | 016 | 00 | 031 | 01 | 050 | 09 | 072 | 03 |
| 42 | | | 032 | 00 | 051 | 08 | 073 | 02 |
| 44 | | | 033 | 10 | 052 | 07 | 074 | 01 |
| 46 | | | 034 | 09 | 053 | 06 | 075 | 00 |
| 48 | | | 035 | 08 | 054 | 05 | 076 | 10 |
| 50 | | | 036 | 07 | 055 | 04 | 077 | 09 |
| 52 | | | | | 056 | 03 | 078 | 08 |
| 54 | | | | | 057 | 02 | 079 | 07 |
| 56 | | | | | 058 | 01 | 080 | 03 |
| 58 | | | | | 059 | 00 | 081 | 02 |
| 60 | | | | | 060 | 07 | 082 | 01 |
| 62 | | | | | 061 | 06 | 083 | 00 |
| 64 | | | | | | | 084 | 10 |
| 66 | | | | | | | 085 | 09 |
| 68 | | | | | | | 086 | 08 |
| 70 | | | | | | | 087 | 07 |
| 72 | | | | | | | 088 | 06 |
| 74 | | | | | | | 089 | 05 |
| 76 | | | | | | | 090 | 01 |
| 78 | | | | | | | 091 | 00 |
| 80 | | | | | | | 092 | 10 |
| 82 | | | | | | | 093 | 09 |

№ изв. № 9604
 Нов. Изв. № 9862
 5

Исв. № дубликата
 Исв. № оригинала
 421

ЛИСТ РЕГИСТРАЦИИ ИЗМЕНЕНИЙ

| № изм. | Номера страниц | | | | Номер "Изм. об изм." | Подпись | Дата | Срок введения изменений |
|--------|----------------|------------|-------|----------------|----------------------|--------------|-----------------|-------------------------|
| | Измененных | Замеченных | Новых | Аннулированных | | | | |
| "а" | 1, 4 | - | - | - | 5496 | | | 01.07.74 |
| 2 | 1, 4, 5 | 2 | - | - | 7153 | <i>Ильин</i> | <i>24.08.78</i> | 01.01.79 |
| 3 | 1, 2, 4, 5 | - | - | - | 7881 | <i>Ильин</i> | <i>19.11.79</i> | 01.01.80 |
| 4 | 1, 2, 4, 5 | - | 6, 7 | - | 9604 | <i>Ильин</i> | <i>23.05.85</i> | 01.01.86 |
| 5 | 1+6 | - | - | - | 9862 | <i>Ильин</i> | <i>30.01.90</i> | 01.07.90 |
| 6 | 1 | - | - | - | 9860 | <i>Ильин</i> | <i>11.07.91</i> | 01.01.92 |