

УДК 621.882.215.3

Группа Г-32

ОТРАСЛЕВОЙ СТАНДАРТ

ВИНТЫ С ПОЛУПОТЯИНОЙ ГОЛОВКОЙ $\angle 120^\circ$ ОСТ 1 10578-72
ИЗ ТИТАНОВОГО СПЛАВА
Конструкция и размеры

На 6 страницах

Введен впервые

Проверен в 1989 г.
 Подлежит проверке в 1999 г.
 Проверен в 1984 г.
 Подлежит проверке в 1989 г.

ОКП 75 9220

Распоряжением Министерства от 31.03.72

№ 087-16

срок введения установлен с 01.07.72

Несоблюдение стандарта преследуется по закону

1. Настоящий стандарт распространяется на винты с полупотайной головкой $\angle 120^\circ$ из титанового сплава, предназначенные для эксплуатации при температуре:

- до 160°C без ограничения ресурса;
- до 200°C , ресурс не более 1000 часов;
- до 300°C , ресурс не более 200 часов.

Издание официальное

ГР 935 от 25.04.72

Перепечатка воспрещена

№ изд.	5408
№ изд.	7193

а	5408
---	------

2	7193
---	------

3	7881
---	------

4	9604
---	------

5	9862
---	------

6	9890
---	------

Илл. № дубликата	
Илл. № оригинала	426

2. Конструкция и размеры винтов должны соответствовать указанным на чертеже и в табл.1 и 2. Размеры h_g и D_K - по ОСТ 1 31101-80, раздел 3.

3,2/ (✓)

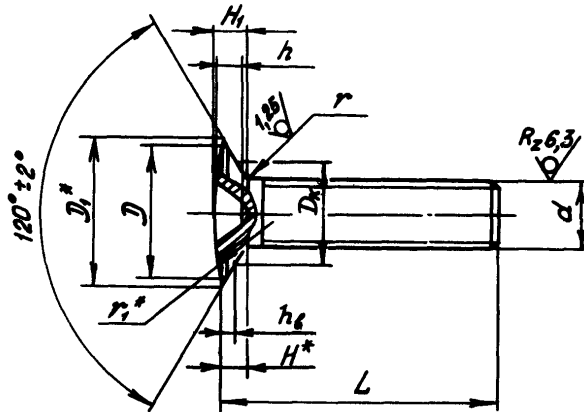


Таблица 1

Размеры в мм

d	D min	D ₁	H	H ₁		r ₁	Шлиц по ГОСТ 10753-80	
				Пред.откл.			Номер	h Пред.откл. по h 14
				+0,1 -0,06	-0,3			
MR4-6e	8,8	9,2	1,5	2,1	0,6	18	2	1,7
MR5-6e	10,0	10,9	1,7	2,8	0,7	14		2,8
MR6-6e	12,0	12,9	2,0	2,8		0,8	35	3
MR8-6e	15,5	16,7	2,5	3,0	70		2,5	

* Размеры для справок.

№ изм. 2 5
№ изм. 7153 9604 9862

426

Изм. № дубликата
Изм. № подлинника

Таблица 2

L, мм		d							
		MR4		MR5		MR6		MR8	
Номинал.	Пред. откл.	Применяемость	Масса 100 шт., кг	Применяемость	Масса 100 шт., кг	Применяемость	Масса 100 шт., кг	Применяемость	Масса 100 шт., кг
7			0,060		-		-		-
8			0,064		-		-		-
9			0,058		0,087		-		-
10			0,062		0,098		0,145		-
11			0,067		0,104		0,156		-
12			0,073		0,118		0,168		0,174
14	±0,2		0,087		0,133		0,191		0,255
16			0,096		0,150		0,214		0,336
18			0,107		0,168		0,237		0,417
20			0,119		0,185		0,266		0,481
22			0,130		0,203		0,290		0,527
24			0,142		0,220		0,319		0,568
26			0,153		0,237		0,342		0,614
28			0,164		0,255		0,371		0,661
30			0,176		0,272		0,392		0,707
32			0,188		0,290		0,423		0,754
34			0,199		0,313		0,446		0,800
36			0,211		0,330		0,469		0,846
38	±0,3		-		0,348		0,493		0,893
40			-		0,355		0,522		0,939
42			-		0,382		0,531		0,980
44			-		0,400		0,574		1,026
46			-		-		0,603		1,073
48			-		-		0,626		1,119
50			-		-		0,649		1,165
52			-		-		-		1,212
54	±0,5		-		-		-		1,258
56			-		-		-		1,305

3. Материал: титановый сплав BT16.

Изм. № дубликата

Изм. № подлинника

426

№ изм.

№ изм.

а

5496

2

7153

4

9604

5

9862

ОСТ 1 10578-72 Стр. 5

ПРИЛОЖЕНИЕ

Обязательное

Код ОКП 75 9220 2XXX КЧ

См. таблицу

L	d							
	MR4		MR5		MR6		MR8	
	XXX	КЧ	XXX	КЧ	XXX	КЧ	XXX	КЧ
7	001	09						
8	002	08						
9	003	07	019	10				
10	004	06	020	06	039	06		
11	005	05	021	05	040	02		
12	006	04	022	04	041	01	061	08
14	007	03	023	03	042	00	062	07
16	008	02	024	02	043	10	063	06
18	009	01	025	01	044	09	064	05
20	010	08	026	09	045	08	065	04
22	011	07	027	10	046	07	066	03
24	012	06	028	09	047	06	067	02
26	013	05	029	08	048	05	068	01
28	014	04	030	04	049	04	069	00
30	015	03	031	03	050	00	070	07
32	016	02	032	02	051	10	071	06
34	017	01	033	01	052	09	072	05
36	018	00	034	00	053	08	073	04
38			035	10	054	07	074	03
40			036	09	055	06	075	02
42			037	08	056	05	076	01
44			038	07	057	04	077	00
46					058	03	078	10
48					059	02	079	09
50					060	09	080	05
52							081	04
54							082	03
56							083	02

№ изд.	5
Нов.	9862
№ изд.	9604

426

Изд. № дубликата	
Изд. № оригинала	

ЛИСТ РЕГИСТРАЦИИ ИЗМЕНЕНИЙ

№ изм.	Номера страниц				Номер "Изв. об изм."	Подпись	Дата	Срок введения изменений
	Измененных	Заменимых	Новых	Аннулированных				
а	1, 3	-	-	-	5496			01.07.74
2	1, 3, 4	2	-	-	7153	<i>Иванов</i>	24.02.75	01.01.79
3	1, 4	-	-	-	7881	<i>Иванов</i>	18.11.79	01.01.80
4	1, 2, 3, 4	-	5, 6	-	9604	<i>Иванов</i>	23.05.85	01.01.86
5	1+5	-	-	-	9862	<i>Иванов</i>	30.01.90	01.07.90
6	1	-	-	-	9860	<i>Иванов</i>	11.07.91	01.01.92