

ТИПОВОЙ ПРОЕКТ
807-11-18.85

САНИТАРНЫЙ ПРОПУСКНИК
НА 30 ЧЕЛОВЕК
ДЛЯ ЖИВОТНОВОДЧЕСКИХ
И ПТИЦЕВОДЧЕСКИХ ПРЕДПРИЯТИЙ
(ПОЛНОСБОРНОЕ ЗДАНИЕ)

АЛЬБОМ II

ИЗДЕЛИЯ ИНДУСТРИАЛЬНОГО ИЗГОТОВЛЕНИЯ

ЧАСТЬ 5

СЕРИЙНЫЕ ЖЕЛЕЗОБЕТОННЫЕ ИЗДЕЛИЯ
С ДОПОЛНИТЕЛЬНЫМИ ЗАКЛАДНЫМИ ДЕТАЛЯМИ,
ПЛИТЫ НАВЕСА, МЕТАЛЛИЧЕСКИЕ ИЗДЕЛИЯ

21108-06

ЦЕНА 2-44
Отпускная цена
на момент реализации
указана в счет-накладной

				Привязан	
Инв. №					

ТИПОВОЙ ПРОЕКТ
807-11-18.85

САНИТАРНЫЙ ПРОПУСКНИК
НА 30 ЧЕЛОВЕК
ДЛЯ ЖИВОТНОВОДЧЕСКИХ
И ПТИЦЕВОДЧЕСКИХ ПРЕДПРИЯТИЙ
(ПОЛНОСБОРНОЕ ЗДАНИЕ)

АЛЬБОМ II
ИЗДЕЛИЯ ИНДУСТРИАЛЬНОГО ИЗГОТОВЛЕНИЯ
ЧАСТЬ 5

СЕРИЙНЫЕ ЖЕЛЕЗОБЕТОННЫЕ ИЗДЕЛИЯ
С ДОПОЛНИТЕЛЬНЫМИ ЗАКЛАДНЫМИ ДЕТАЛЯМИ,
ПЛИТЫ НАВЕСА, МЕТАЛЛИЧЕСКИЕ ИЗДЕЛИЯ

РАЗРАБОТАН
ИНСТИТУТОМ „ГИПРОНИСЕЛЬХОЗ“
ГЛАВНЫЙ ИНЖЕНЕР
ИНСТИТУТА *Г. М. Буцаев* П. С. БУТАЕВ
ГЛАВНЫЙ ИНЖЕНЕР
ПРОЕКТА *Д. С. Клейн* Д. С. КЛЕЙН

УТВЕРЖДЁН
ГЛАВСЕЛЬСТРОЙПРОЕКТОМ
МИНСЕЛЬХОЗА СССР
СВОДНОЕ ЗАКЛЮЧЕНИЕ
ОТ 26.08.83г № 76
ВВЕДЕН В ДЕЙСТВИЕ
ИНСТИТУТОМ „ГИПРОНИСЕЛЬХОЗ“
ПРИКАЗ ОТ 26.06.84г. № 87-п

				Привязан:	
Инв. №					

Альбом I часть 5

ОБОЗНАЧЕНИЕ	НАИМЕНОВАНИЕ	Стр.
II-кни.5-Д0	СОДЕРЖАНИЕ АЛЬБОМА	2÷4
II-кни.5-Т.У.	ТЕХНИЧЕСКИЕ УСЛОВИЯ	5÷9
II-кни.5-ВСА	ВЕДОМОСТЬ ССЫЛОЧНЫХ ДОКУМЕНТОВ	10
II-кни.5-Н	НОМЕНКЛАТУРА СБОРНЫХ ЖЕЛЕЗОБЕТОННЫХ ЭЛЕМЕНТОВ И РАСХОД МАТЕРИАЛОВ	11÷15
II-кни.5-01.00.00	ПАНЕЛИ ПГ30.31-Т, ПГ15.31-Т, ПГ10.31-Т, ПГ5.31-Т	16
II-кни.5-01.00.00 СБ	ПАНЕЛИ ПГ30.31-Т, ПГ15.31-Т, ПГ10.31-Т, ПГ5.31-Т	
	СБОРОЧНЫЙ ЧЕРТЕЖ	17
II-кни.5-02.00.00	ПАНЕЛЬ ПГ30.31-Т-1	18
II-кни.5-03.00.00	ПАНЕЛЬ ПГ30.31-Т-2	19
II-кни.5-04.00.00	ПАНЕЛЬ ПГ10.31-Т-1	20
II-кни.5-05.00.00	ПАНЕЛЬ ПГ30.31-Т-3	21
II-кни.5-06.00.00	ПАНЕЛЬ ПГ30.31-Т-4	22
II-кни.5-у	УЗЛЫ I; II	23
II-кни.5-07.00.00	ПЛИТА ПОЛА НАВЕСА ППТ51.24.15-Т	24
II-кни.5-07.00.00 СБ	ПЛИТА ПОЛА НАВЕСА ППТ51.24.15-Т	
	СБОРОЧНЫЙ ЧЕРТЕЖ	25
II-кни.5-07.00.00		26
II-кни.5-08.00.00	ПЛИТА ПОКРЫТИЯ НАВЕСА ППТ51.24.15-Т-1	27

ИВ. И ПОДАЛ. ПОДАТЬ НАДАТА ВЗАМ. ИВ. И

ПРИВЯЗАН		
ИВ. И		

807-11-18.85 II-кни.5-Д0

НАЧ. ДИТА	КИМ	<i>[Signature]</i>
ГЛ. ИНСТ	ТЕЛЯКОВСКИЙ	<i>[Signature]</i>
И. ХОНТ. ПР.	МАРКОВ	<i>[Signature]</i>
ГЛ. СПЕЦ.	МАРКОВ	<i>[Signature]</i>
РУК. ГР.	СКОБАНКОВ	<i>[Signature]</i>
ИНЖЕН.	АБИМОВ	<i>[Signature]</i>

СОДЕРЖАНИЕ АЛЬБОМА

СТАДИЯ	ЛИСТ	ЛИСТОВ
Р	1	3
ГИПРОНИСЕЛЬХОЗ		

Альбом I часть 5

Обозначение	Наименование	Стр.
И-КНИ.5-08.00.00СБ	Плита покрытия навеса ППТ51.24.15-Т-1	
	СБОРОЧНЫЙ ЧЕРТЕЖ	28
И-КНИ.5-08.00.00		29
И-КНИ.5-09.00.00	Опорная рама ОР1	30
И-КНИ.5-09.00.00СБ	Опорная рама ОР1. СБОРОЧНЫЙ ЧЕРТЕЖ	31
И-КНИ.5-10.00.00	Стойка угловая СУ1	32
И-КНИ.5-11.00.00	Изделие соединительное ИИ2	33
И-КНИ.5-12.00.00	Изделие соединительное ИИ3	34
И-КНИ.5-13.00.00	Изделие закладное ИД1	35
И-КНИ.5-14.00.00	Изделие закладное ИИ9	36
И-КНИ.5-00.01.00	Каркас пространственный КР1	37
И-КНИ.5-00.01.00СБ	Каркас пространственный КР1	
	СБОРОЧНЫЙ ЧЕРТЕЖ	38
И-КНИ.5-00.02.00	Каркас ладский КР1	39
И-КНИ.5-00.03.00	Сетки арматурные С1÷С4	40
И-КНИ.5-00.03.00СБ	Сетки арматурные С1÷С4	
	СБОРОЧНЫЙ ЧЕРТЕЖ	41
И-КНИ.5-00.04.00	Сетка арматурная С5	42
И-КНИ.5-00.05.00	Рамка металлическая РМ1	43
И-КНИ.5-00.05.00СБ	Рамка металлическая РМ1	
	СБОРОЧНЫЙ ЧЕРТЕЖ	44
И-КНИ.5-00.06.00	Рамка металлическая РМ2	45
И-КНИ.5-00.06.00СБ	Рамка металлическая РМ2	
	СБОРОЧНЫЙ ЧЕРТЕЖ	46
И-КНИ.5-00.07.00	Рамки металлические РМ3÷РМ6	47

ИИВ.И.ПОДА. ПОДПИСЬ И ДАТА ВЗАМ.ИИВ.И.

Привязан			
ИИВ.И			

807-11-18.85 И-КНИ.5-Д 0

Лист
2

Альбом Д. часть 5

Обозначение	Наименование	Стр.
II-КНИ.5-00.07.00		48
II-КНИ.5-00.07.00 СБ	РАМКИ МЕТАЛЛИЧЕСКИЕ РМ3÷РМ6 СБОРОЧНЫЙ ЧЕРТЕЖ	49
II-КНИ.5-00.07.00 СБ		50
II-КНИ.5-00.08.00	РАМКИ МЕТАЛЛИЧЕСКИЕ РМ7÷РМ9	51
II-КНИ.5-00.08.00		52
II-КНИ.5-00.08.00 СБ	РАМКИ МЕТАЛЛИЧЕСКИЕ РМ7÷РМ9 СБОРОЧНЫЙ ЧЕРТЕЖ	53
II-КНИ - 00.08.00 СБ		54
II-КНИ.5-15.00.00	ПЛИТЫ ПОКРЫТИЯ 1ПГ-3АШТ-80МВ-12-200 Па 1ПГ-3АШТ-120МВ-12-200 Па	55
II-КНИ.5-16.00.00	ПЛИТЫ ПОКРЫТИЯ 1ПВ4-3АШТ-80МВ-12-200 Па 1ПВ4-3АШТ-120МВ-12-200 Па	56
II-КНИ.5-17.00.00	ПЛИТЫ ПОКРЫТИЯ 2ПВ4-2АШТ-80МВ-12-200 Па 2ПВ4-2АШТ-120МВ-12-200 Па	57
II-КНИ.5-18.00.00	ПЛИТЫ ПОКРЫТИЯ 2ПГ-2АШТ-80МВ-12-200 Па 2ПГ-2АШТ-120 МВ-12-200 Па	58
II-КНИ.5-19.00.00	КОЛОННА СК2-33-3а	59
II-КНИ.5-20.00.00	СВАЯ-КОЛОННА 1СД 55.29.30-1	60
II-КНИ.5-21.00.00	БАЛКА 1БСТБ-2АШТ-1	61
	ВЕДОМОСТЬ РАСХОДА СТАЛИ НА ОДИН ЭЛЕМЕНТ	62

ИНВ. Н. ПОДА. Д. ПОДАРИТЬ И ДАТА ВЗАМ. ИНВ. Н.

ПРИВЯЗАН

ИНВ. Н.

807-11-18.85 II-КНИ.5-А0

Лист

3

ЧАСТЬ 5
АЛЬБОМ II

ТЕХНИЧЕСКИЕ УСЛОВИЯ.

Настоящие технические условия распространяются на сборные железобетонные перегородки и сборные железобетонные плиты пола и покрытия навеса, предназначенные для применения в санпропускнике на 30 человек (типовой проект) в районах с температурой наружного воздуха $t^H = -20^{\circ}C$ и $t^H = -30^{\circ}C$, зона влажности - нормальная (по СНиП II-3-79), скоростной напор ветра - 265 Па (27 кгс/см²).

Нагрузки на перегородки приняты:

- а) Вертикальные - от веса перегородок
- б) Горизонтальные от ветра интенсивностью 216 Па (22 кгс/м²).

Сборные железобетонные элементы плит пола и покрытия навеса, панелей перегородок должны соответствовать требованиям настоящих технических условий и чертежам данного выпуска.

Панельные перегородки разработаны по типу перегородок серии 1.431-20 для одноэтажных производственных зданий.

1. ТЕХНИЧЕСКИЕ ТРЕБОВАНИЯ.

1.1. Номенклатура перегородок включает конструкции высотой 3.0 м. Длина перегородок принята 3.0, 1.5, 1.0 и 0.5 м. Толщина перегородок принята 80 мм. Плиты пола и покрытия навеса приняты размером 5.1 x 2.45 x 0.15 м.

1.2. Изделие изготавливается из тяжелого бетона марки М150 с объемной массой $\gamma_0 = 2400 \text{ кг/м}^3$.

ПРИВЯЗАН			
Инв. №			

Взам. инв. №
Подпись и дата
Инв. № подл.

Нач. отд.	Ким		
Гл. констр.	Теляковский		
Н. контр.	Марков		
Гл. спец.	Марков		
Рук. гр.	Скобаников		
Инженер			

807-11-18.85- КЖИ 5-ТУ

Стация	Лист	Листов
Р	1	5
ГИПРОНИСЕЛЬХОЗ		

1.3. Плиты пола и покрытия навеса армируются пространственными каркасами.

Панели перегородок армируются сетками.

1.4. Для изготовления арматурных изделий применяется арматура класса АШ по ГОСТ 5781-82 и ВрI по ГОСТ 6727-80.

1.5. Монтажные петли должны изготавливаться из горячекатанной арматурной стали класса АI марки Вс-3 ПС2.

1.6. Закладные детали приняты из стали Вст 3 кп 2.

1.7. Основные параметры и размеры.

1.7.1. Форма, размеры и марки изделий должны соответствовать настоящим рабочим чертежам.

1.7.2. Точность изготовления, отклонения проектных размеров, качество поверхностей и внешний вид изделий должны соответствовать требованиям ГОСТ 13015-77.

1.7.3 Отклонения по толщине защитного слоя бетона не должны превышать ± 5 мм.

1.7.4. Отклонения от проектного положения закладных деталей не должны превышать:

- в плоскости изделия — 8 ÷ 10 мм.
- из плоскости изделия — 2 ÷ 3 мм.

1.7.5. Отклонения фактической массы панелей не должны превышать 7%.

Инв. № подл.
Подпись и дата
Взам. инв. №

Привязан			
Инв. №			
Лист			2

807-11-18.85 КЖИ. 5-Т3

- 1.8. Требования к изготовлению изделий.
- 1.8.1. Изготовление должно осуществляться в соответствии с СН и П III-16-79, ГОСТ 13015-77.
- 1.8.2. При изготовлении должно быть обеспечено проектное положение арматуры и закладных деталей. Проектная толщина защитного слоя бетона до арматуры обеспечивается применением пластмассовых или бетонных фиксаторов.
- 1.9. Требования к бетонам.
- 1.9.1. Бетон изделий должен быть нормальной плотности (Н)
- 1.9.2. Марка бетона для плит навеса по морозостойкости не ниже Мрз 50.
- 1.10. Требования к материалам.
- 1.10.1. Материалы, применяемые для изготовления изделий должны удовлетворять требованиям действующих государственных стандартов и обеспечивать получение заданных свойств.
- 1.10.2. В качестве вяжущего для бетонов и раствором должен применяться портландцемент марки не ниже 300.
- 1.10.3. Заполнитель бетона — кварцевый песок и крупный заполнитель должен удовлетворять требованиям ГОСТ 8736-77, ГОСТ 8267-77, ГОСТ 10268-80.
- 1.10.4. Вода для бетонных смесей должна отвечать требованиям ГОСТ 23732-79

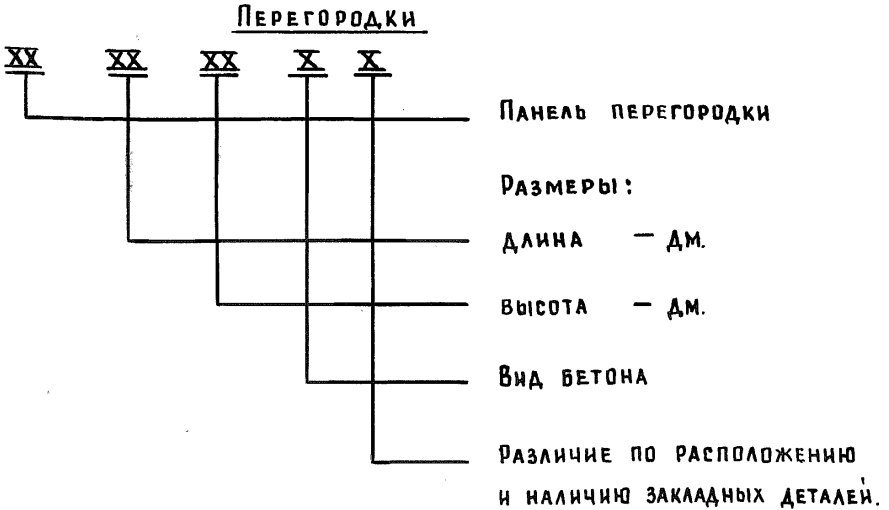
Инв. № подл.	Подпись и дата	Взам. инв. №

Привязан			
Инв. №			

807-11-18.85 КЖИ.5-ТУ	Лист
	3

1.И. **МАРКИРОВКА**

- 1.И.1. Условные обозначения — марки изделий должны соответствовать требованиям ГОСТ 23009-78 и настоящих ТУ.
- 1.И.2. На каждом изделии, поставляемом потребителю, должны быть нанесены основные и информационные подписи, а также маркировочные знаки в соответствии с ГОСТ 13019.2-81.
- 1.И.3. Маркировка должна наноситься на торцевую поверхность изделия несмываемой краской (ГОСТ 6586-77)
- 1.И.4. В соответствии с ГОСТ 23009-78 устанавливается следующая структура обозначения (марок изделий):



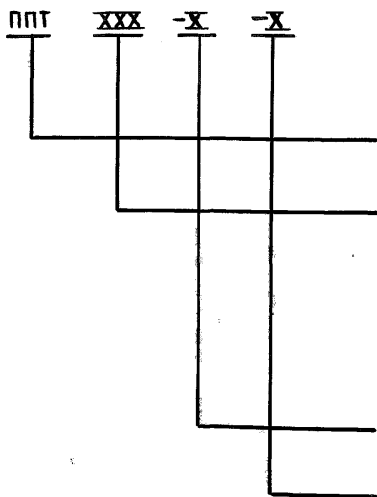
Например, ПГ 17.30-Т — панель перегородки длиной 17 дм, высотой 30 дм. из тяжелого бетона (Т) с $\gamma = 2400 \text{ кг/м}^3$

Привязан.			
Инв. №			

807-11-18.85 КЖИ.9-ТУ	Лист 4
-----------------------	-----------

Инв. № подл.	Подпись и дата	Взам. инв. №

ПЛИТЫ ПОЛА И ПОКРЫТИЯ НАВЕСА



ПЛИТА ПОЛА

РАЗМЕРЫ:

ДЛИНА - ДМ.
 ШИРИНА - ДМ.
 ТОЛЩИНА - СМ.

ВИД БЕТОНА

РАЗЛИЧИЕ ПО РАСПОЛОЖЕНИЮ
 И НАЛИЧИЮ ЗАКЛАДНЫХ ДЕТАЛЕЙ.

НАПРИМЕР: ППТ 51.24.15-Т - ПЛИТА ПОЛА НАВЕСА ДЛИНОЙ 51 ДМ;
 ШИРИНОЙ 24 ДМ, ТОЛЩИНОЙ 15 СМ. ИЗ ТЯЖЕЛОГО БЕТОНА (Т) С
 $\gamma_0 = 2400 \text{ кг/м}^3$

2. ПРАВИЛА ПРИЕМКИ, МЕТОДЫ КОНТРОЛЯ, ТРАНСПОРТИРОВАНИЕ И ХРАНЕНИЕ.
- 2.1. ПРИЕМКУ ПАНЕЛЕЙ, МЕТОДЫ КОНТРОЛЯ, ТРАНСПОРТИРОВКУ И ХРАНЕНИЕ ПРОИЗВОДИТЬ ПО УКАЗАНИЯМ СЕРИИ 1.431-20
- 2.2 ПЛИТЫ ПОЛА И ПОКРЫТИЯ НАВЕСА ТРАНСПОРТИРОВАТЬ И ХРАНИТЬ В ГОРИЗОНТАЛЬНОМ ПОЛОЖЕНИИ.

Инв. № подл.	Подпись и дата	Взам. инв. №

ПРИВЯЗАН			
Инв. №			

807-11-1885 КЖИ.5-Т1		Лист
		5

Альбом II
часть 5

Обозначение	Наименование	Примечание
1	ГОСТ 10922 - 75	Арматурные изделия и закладные детали сварные для железобетонных конструкций. Термические требования и меры испытаний.
2	ГОСТ 19292 - 73	Соединения сварные элементов закладных деталей сборных железобетонных конструкций.
3	СН и П III-4-80	Техника безопасности в строительстве.
4	СН и П II-21-75	Бетонные и железобетонные конструкции. Нормы проектирования.
5	СН и П II-28-73	Защита строительных конструкций от коррозии. Нормы проектирования.
6	СН 393 - 78	Инструкция по сварке соединений арматуры и закладных деталей железобетонных конструкций.

Инв. № подл. Подпись и дата Взамен инв. №

Привязан

Инв. №

Нач. отд.	Ким	<i>[Signature]</i>
Гл. констр.	Теляковский	<i>[Signature]</i>
Гл. спец.	Марков	<i>[Signature]</i>
Н. контр.	Марков	<i>[Signature]</i>
Рук. гр.	Скованков	<i>[Signature]</i>

807-11-18.85 II-КЖИ.5-ВСД

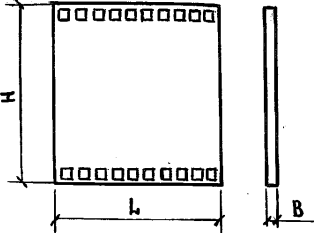
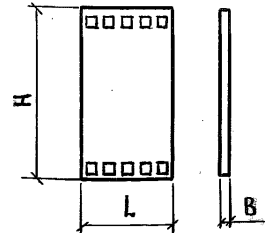
Ведомость
ссылочных документов

Стандия	Лист	Листов
Р		1

ГИПРОНИСЕЛЬХОЗ

Инв. № подл.	Подпись и дата	Взам. инв. №

Альбом II часть 5

№ п.п.	Эскиз	Марка изделия	Размеры			Расход материалов				Масса Т.	Назначение
			Л	Н	В	Цементно-песчан. раствор М50 м³	Легкий бетон марки М50 м³	Тяжелый бетон марки М150 м³	Сталь кг		
1		ПГ 30.31-Т	2980	3070	80	—	—	0,73	22,1	1,83	Панель
2		ПГ 17.31-Т	1480	3070	80	—	—	0,36	17,9	0,9	Панель

21108-06 12

Привязан			
Инв. №			

Нач. отд.	Ким	<i>[Signature]</i>
Гл. констр.	Теляковский	<i>[Signature]</i>
Гл. спец.	Марков	<i>[Signature]</i>
Рук. гр.	Скобанков	<i>[Signature]</i>
Ст. инж.	Малашина	<i>[Signature]</i>

807-11-18.85 II-КЖИ.7-Н		
Номенклатура сборных железобетонных элементов и расход материалов.		
Стадия	Лист	Листов
Р	1	7
ГИПРОНИСЕЛЬХОЗ		

ИНВ. № ПОДА.	ПОДПИСЬ И ДАТА	ВЗАМ. ИНВ. №

Альбом II часть 5

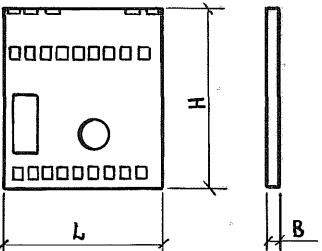
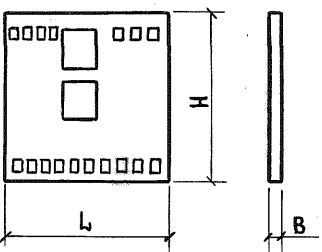
№ п.п.	Эскиз	МАРКА ИЗДЕЛИЯ	РАЗМЕРЫ			РАСХОД МАТЕРИАЛОВ				МАССА Т	НАЗНАЧЕНИЕ
			Л	Н	В	ЦЕМЕНТНО ПЕСЧАН. РАСТВОР М50 М ³	ЛЕГКИЙ БЕТОН МАРКИ М70 М ³	ТЯЖЕЛЫЙ БЕТОН МАРКИ М150 М ³	СТАЛЬ КГ		
3		ПГ10.31-Т	980	3070	80	—	—	0,24	13,9	0,6	Панель
4		ПГ5.31-Т	480	3070	80	—	—	0,12	8,7	0,3	Панель
Привязан			807-11-18.85 II-КЖИ.5-Н								
ИНВ. №											

21/08-06 13

Лист
2

Инв. № подл.	Подпись и дата	Взам. инв. №

Альбом II часть 5

N п.п.	Эскиз	Марка изделия	РАЗМЕРЫ			РАСХОД МАТЕРИАЛОВ				МАССА Т	НАЗНАЧЕНИЕ
			Л	Н	В	ЦЕМЕНТНО ПЕСЧАН. РАСТВОР М70 м ²	ЛЕГКИЙ БЕТОН МАРКИ М70 м ³	ТЯЖЕЛЫЙ БЕТОН МАРКИ М150 м ³	СТАЛЬ КГ		
5		ПГ 30.31-Т-1	2980	3070	80			0,67	66,42	1.61	ПАНЕЛЬ
6		ПГ 30.31-Т-2	2980	3070	80			0,68	69,66	1.63	ПАНЕЛЬ

Привязан			
Инв. №			

807-11-18.85 II-КЖИ.5-Н

Лист
3

21108-06 14

Инв. № подл.	Подпись и дата	Взам. инв. №

Альбом II часть 9

№ п.п	Эскиз	Марка изделия	Размеры			Расход материалов				Масса Т	Назначение
			Л	Н	В	Цементно-песчан. раствор М70 м³	Легкий бетон марки М70 м³	Тяжелый бетон марки М70 м³	Сталь кг		
7		ПГ10.31-Т-1	980	3070	80	—	—	0,19	13,88	0,46	Панель
8		ПГ30.31-Т-3	2980	3070	80	—	—	0,67	69,66	1,76	Панель

Привязан			
Инв. №			

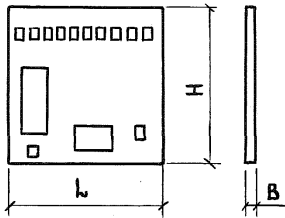
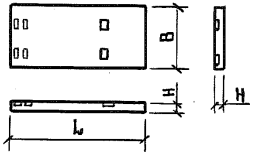
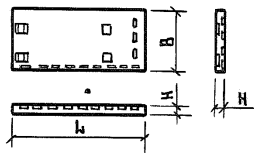
807-11-18.85 II-КЖИ.5-Н

Лист
4

21108-06 15

Инв. № подл.	Подпись и дата	Взам. инв. №

Альбом II часть 7

№ п.п	Эскиз	МАРКА ИЗДЕЛИЯ	РАЗМЕРЫ			РАСХОД МАТЕРИАЛОВ				МАССА Т	НАЗНАЧЕНИЕ
			Л	Н	В	ЦЕМЕНТНО-ПЕСЧАН. РАСТВОР М ³	ЛЕГКИЙ БЕТОН МАРКИ М ³	ТЯЖЕЛЫЙ БЕТОН МАРКИ М ³	СТАЛЬ КГ		
9		ПГ 30.31-Т-4	2980	3070	80	—	—	0,67	69,66	1,76	ПАНЕЛЬ
10		ППТ 51.24.15-Т	510	2435	150	—	—	1,86	225,24	4,90	ПЛИТА ПОЛА НАВЕСА
11		ППТ 51.24.15-Т-1	510	2435	150	—	—	1,86	225,24	4,90	ПЛИТА ПОКРЫТИЯ НАВЕСА.

21108-06 16

ПРИВЯЗАН												
Инв. №												
										807-11-18.85 II-КЖИ.7-Н		Лист
												5

Инв. № подл.	Подпись и дата	Взам. инв. №

Альбом II часть 5

		Обозначение	Наименование	Кол. на исполнение КЖИ-01.00.00.00							Примечание
				—	01	02	03				
			<u>Документация</u>								
		II-КЖИ.5-01.00.00 СБ	СБОРОЧНЫЙ ЧЕРТЕЖ	×	×	×	×				
			<u>СБОРОЧНЫЕ ЕДИНИЦЫ</u>								
A4	1	II-КЖИ.5-00.03.00	СЕТКА АРМАТУРНАЯ С1	1							17,3
A4	1	— 01	СЕТКА АРМАТУРНАЯ С2		1						11,1
A4	1	— 02	СЕТКА АРМАТУРНАЯ С3			1					9,1
A4	1	— 03	СЕТКА АРМАТУРНАЯ С4				1				5,4
A4	2	1.400-9, вып. 1	ИЗДЕЛИЕ ЗАКЛАДНОЕ УН1-7	2	2	2	1				
A4	3	1.400-15, вып. 1	ИЗДЕЛИЕ ЗАКЛАДНОЕ МН 578	2	2	2	2				

21108-06 17

Привязан

Инв. №

Нач. отд.	КИМ	<i>Стефан</i>
Гл. констр.	ТЕЛЯКОВСКИЙ	<i>Стефан</i>
Н. контр.	МАРКОВ	<i>Стефан</i>
Гл. спец.	МАРКОВ	<i>Стефан</i>
Рук. гр.	СКОБЛИКОВ	<i>Стефан</i>
Ст. инж.	МАЛАШИНА	<i>Стефан</i>

807-11-18 85 II-КЖИ.5-01.00.00

ПАНЕЛИ ПГ 30.31-Т, ПГ 15.31-Т
ПГ 10.31-Т, ПГ 5.31-Т

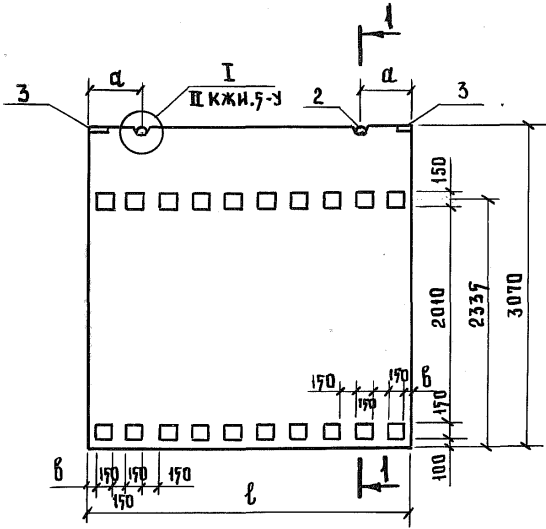
СТАДИЯ	Лист	Листов
Р	1	2

ГИПРОНИС ЕЛЬХОЗ

Копировал Потоцкая

Формат А4

Альбом II часть 5



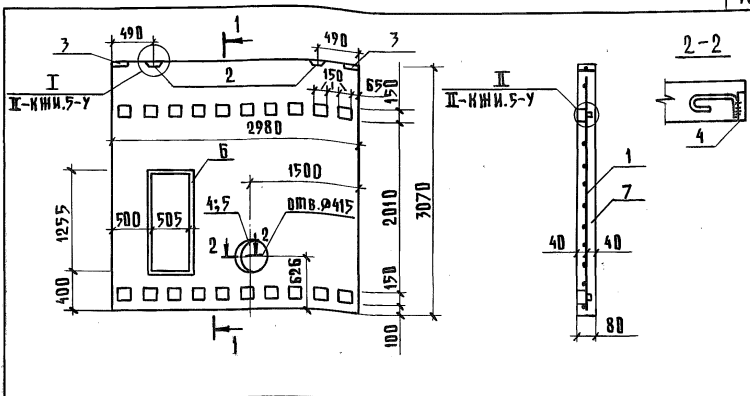
Сечение I-I

Обозначение	Марка	РАЗМЕРЫ, мм			Масса кг.
		l	a	b	
II-КЖИ.5-01.00.00	ПГ30.31-Т	2980	490	67	1830,0
-01	ПГ17.31-Т	1480	270	67	900,0
-02	ПГ10.31-Т	980	200	117	600,0
-03	ПГ7.31-Т	480	240	167	300,0

Привязан			
Инв. №			

Инв. № подл.	Подпись и дата	Взам. инв. №	807-11-18.85 II-КЖИ.-5.01.00.00		
			ПАНЕЛИ ПГ30.31-Т, ПГ17.31-Т ПГ10.31-Т, ПГ7.31-Т СБОРОЧНЫЙ ЧЕРТЕЖ		
Нач. отд.	Ким		Стадия	Масса	Масштаб
Гл. констр.	Теляковкин		Р	см. табл.	1:50
Н. контр.	Марков		Лист		
Гл. спец.	Марков		Листов 1		
Рук. гр.	Скобляков		ГИПРОНИСЕЛЬХОЗ		
Ст. инж.	Малашина				

Альбом II часть 57



ФОРМАТ ЗОНА	Поз.	ОБОЗНАЧЕНИЕ	НАИМЕНОВАНИЕ	КОЛ.	ПРИМЕ- ЧАНИЕ
			<u>СБОРОЧНЫЕ ЕДИНИЦЫ</u>		
A4	1	II-КНИ.5-00.03.00	СЕТКА АРМАТУРНАЯ С1	1	17,30 КР
A4	2	1.400-9 ВЫП.1	ИЗДЕЛИЕ ЗАКЛАДНОЕ УП1-7	2	1,50 КР
A4	3	1.400-15 ВЫП.1	ИЗДЕЛИЕ ЗАКЛАДНОЕ МН558	2	0,90 КР
A4	4	II-КНИ.5-00.05.00 СБ	ИЗДЕЛИЕ ЗАКЛАДНОЕ РМ1	1	5,25 КР
A4	5	II-КНИ.5-00.06.00 СБ	ИЗДЕЛИЕ ЗАКЛАДНОЕ РМ2	1	11,94 КР
A4	6	II-КНИ.5-00.07.00 СБ	ИЗДЕЛИЕ ЗАКЛАДНОЕ РМ3	1	26,04 КР
			<u>МАТЕРИАЛЫ</u>		
	7		БЕТОН МАРКИ М150	0,67	М ³

1. ИЗДЕЛИЕ РМ2 ПРИВАРИТЬ К ИЗДЕЛИЮ РМ1 ПОСЛЕ ИЗГОТОВЛЕНИЯ ПАНЕЛИ ПГ30.31-Т-П.2.
2. В МЕСТАХ ОТВЕРСТИЙ СЕТКУ С1 ВЫРЕЗАТЬ ПО МЕСТУ.

ПРИВЯЗАН

ИНВ.Н

807-11-18.85 II-КНИ.5-02.00.00

ИМЧ.ОПД.	КИМ	<i>[Signature]</i>
ГЛ.КОНСТ.	ТЕЛЯКОВСКИЙ	<i>[Signature]</i>
СЛ.СПЕЦ.	МАРКОВ	<i>[Signature]</i>
Н.КОНТР.	МАРКОВ	<i>[Signature]</i>
РУК.ГР.	СКОБНИКОВ	<i>[Signature]</i>
СТ.ИНЖ.	МАЛАШИНА	<i>[Signature]</i>
СТ.ТЕХН.	КОПТЕВА	<i>[Signature]</i>

ПАНЕЛЬ ПГ30.31-Т-1

СТАДИЯ

P

МАССА

1608

МАСШТАБ

1:50

Лист

Листов 1

ГИПРОНИСЕЛЬХОЗ

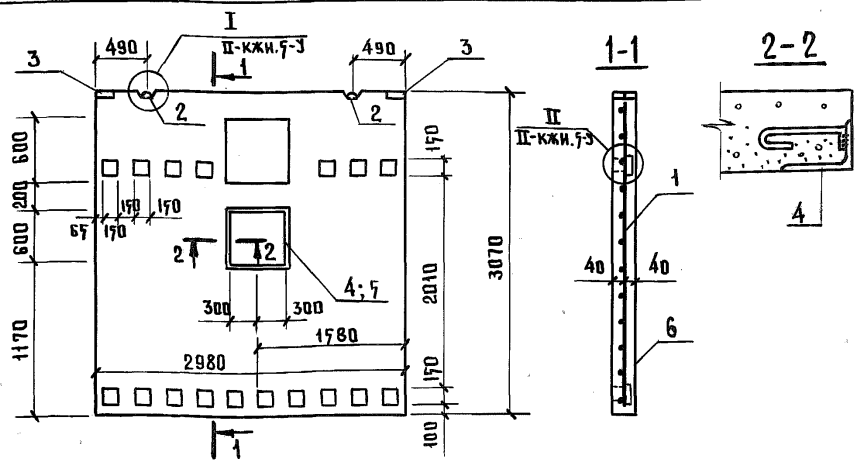
21108-06 19

КОПИРОВАЛ: ШУШАКОВА

ФОРМАТ А4

ИНВ.Н ПОДЛ. ПОДПИСЬ НАДЛАТА ВЗАМ.ИНВ.Н

Альбом II часть 5



ФОРМАТ	ЗОНА	ПОЗ.	ОБОЗНАЧЕНИЕ	НАИМЕНОВАНИЕ	КОЛ.	ПРИМЕЧАНИЕ
				<u>СБОРОЧНЫЕ ЕДИНИЦЫ</u>		
A4		1	II-KЖИ.Ф-00.03.00	СЕТКА АРМАТУРНАЯ С1	1	17,30 кг.
A4		2	1.400-9 вып.1	ИЗДЕЛИЕ ЗАКЛАДНОЕ УП1-7	2	1,7 кг.
A4		3	1.400-15 вып.1	ИЗДЕЛИЕ ЗАКЛАДНОЕ МН 578	2	0,90 кг
A4		4	II-KЖИ.Ф-00.07.00 СБ	ИЗДЕЛИЕ ЗАКЛАДНОЕ РМ 4	1	18,40 кг
A4		5	II-KЖИ.Ф-00.08.00 СБ	ИЗДЕЛИЕ ЗАКЛАДНОЕ РМ 7	1	40,18 кг
				<u>МАТЕРИАЛЫ</u>		
		6		БЕТОН МАРКИ М150	0,68	м³

ПРИВЯЗАН			
Инв. №			

Инв. № подл. Подпись и дата. Взам. инв. №

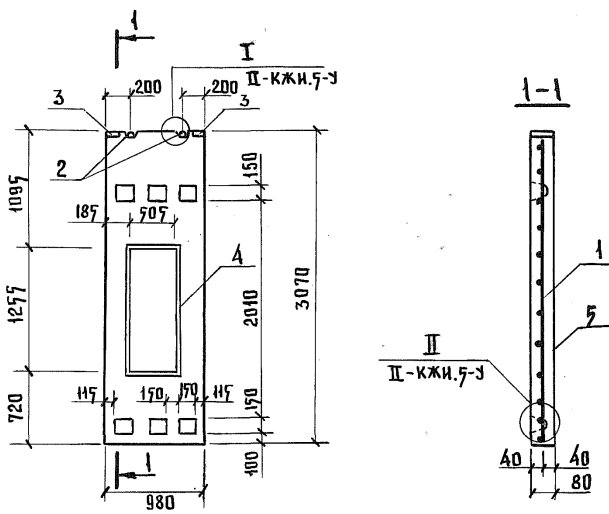
			807-11-18.85 II-KЖИ.Ф-03.00.00			
НАЧ. ОТД.	КИМ	<i>[Signature]</i>	ПАНЕЛЬ ПГ 30.31-Т-2	СТАДИЯ	МАССА	МАСШТАБ
ГЛ. КОНСТР.	ТЕЛЯКОВСКИЙ	<i>[Signature]</i>		Р	1630	1:50
ГЛ. СПЕЦ.	МАРКОВ	<i>[Signature]</i>	ЛИСТ	Листов 1		
Н. КОНТР.	МАРКОВ	<i>[Signature]</i>	ГИПРОНИС Е ЛЬХ ОЗ			
РЗК. ГР.	СКОБЛЯКОВ	<i>[Signature]</i>				
СТ. ИНЖ.	МАЛАШИНА	<i>[Signature]</i>				
СТ. ТЕХН.	КОРЯГИНА	<i>[Signature]</i>				

21108-06 20

КОПИРОВАЛА ПОТОЦКАЯ

ФОРМАТ А4

Альбом II часть 5



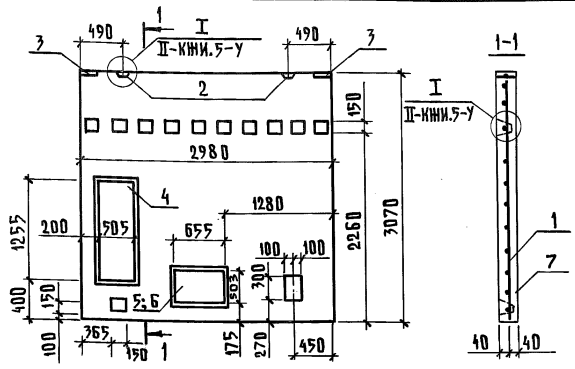
Формат	Зона	Поз.	Обозначение	Наименование	Кол.	Примечание
				<u>Сборочные единицы</u>		
A4		1	II-КЖИ.5-00.03.00-02	Сетка арматурная СЗ	1	9,08 кг.
A4		2	1.400-9 вып. 1	Изделие закладное УП1-7	2	1,39 кг
A4		3	1.400-17 вып. 1	Изделие закладное МН558	2	0,90 кг
A4		4	II-КЖИ.5-00.07.00 СБ	Изделие закладное РМ 3	1	26,04 кг
				<u>Материалы</u>		
		5		Бетон марки М190	0,19	м ³

Привязан			
Инв. №			

Инв. № подл. Подпись и дата Взам. инв. №

			807-11-18.85 II-КЖИ.5-04.00.00			
Нач. отд.	Ким	<i>[Signature]</i>	ПАНЕЛЬ ПГ10.31-Т-1.	Стадия	Масса	Масштаб
Гл. констр.	Теляковский	<i>[Signature]</i>		Р	456	1:50
Гл. спец.	Марков	<i>[Signature]</i>	Лист	Листов 1		
Н. контр.	Марков	<i>[Signature]</i>	ГИПРОНИСЕ ЛЬХ 03			
Рук. гр.	Скобляков	<i>[Signature]</i>				
Ст. инж.	Малашина	<i>[Signature]</i>				
Ст. техн.	Корягина	<i>[Signature]</i>				

Альбом II часть 5



ФОРМАТ	ЗОНА	ПОЗ.	ОБОЗНАЧЕНИЕ	НАИМЕНОВАНИЕ	КОЛ.	ПРИМЕЧАНИЕ
				<u>СБОРОЧНЫЕ ЕДИНИЦЫ</u>		
A4		1	II-KHИ.5-00.03.00	СЕТКА АРМАТУРНАЯ С1	1	17,30 кг
A4		2	1.400-9 ВЫП.1	ИЗДЕЛИЕ ЗАКЛАДНОЕ УП1-7	2	1,50 кг
A4		3	1.400-15 ВЫП.1	ИЗДЕЛИЕ ЗАКЛАДНОЕ МН558	2	0,90 кг
A4		4	II-KHИ.5-00.07.00СБ	ИЗДЕЛИЕ ЗАКЛАДНОЕ РМ3	1	26,04 кг
A4		5	II-KHИ.5-00.07.00СБ	ИЗДЕЛИЕ ЗАКЛАДНОЕ РМ5	1	17,36 кг
A4		6	II-KHИ.5-00.08.00СБ	ИЗДЕЛИЕ ЗАКЛАДНОЕ РМ8	1	38,82 кг
				<u>МАТЕРИАЛЫ</u>		
		7		БЕТОН МАРКИ М 150	0,65	М ³

ПРИВЯЗАН		
ИНВ. N		

ИНВ. И ПОДЛ. ПОДПИСЬ И ДАТА ВЗАМ. ИНВ. N

НАЧ. ОТА.	КИМ	<i>[Signature]</i>
ГЛАВ. КОНСТ.	ТЕЛЯКОВСКИЙ	<i>[Signature]</i>
СА. СПЕЦ.	МАРКОВ	<i>[Signature]</i>
Н. КОНТР.	МАРКОВ	<i>[Signature]</i>
РУК. ГР.	СКОБЛИКОВ	<i>[Signature]</i>
СП. ИНЖ.	МАЛАШИНА	<i>[Signature]</i>
СП. ТЕХН.	КОРЯГИНА	<i>[Signature]</i>

807-11-10.85 II-KHИ.5-05.00.00

Панель ПР30.31-П.3

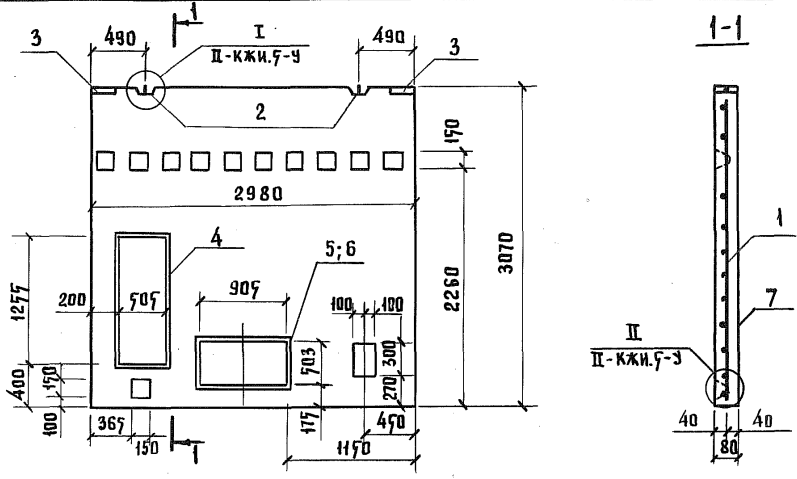
СТАДИЯ	МАССА	МАСШТАБ
P	1560	1:50
ЛИСТ	ЛИСТОВ 1	
ГИПРОНИСЕЛЬХОЗ		

21108-06 22

КОПИРОВАЛ: ШУШАКОВА

ФОРМАТ А4

Альбом II ЧАСТЬ 5



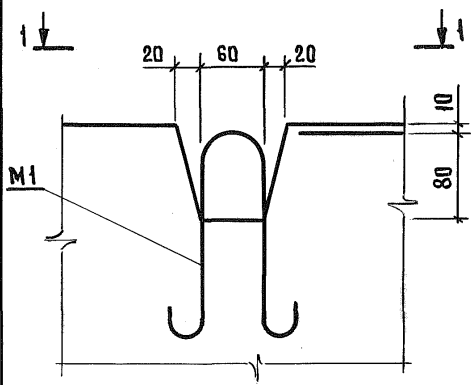
Формат	Зона	Поз.	Обозначение	Наименование	Кол.	Примечание
				<u>СБОРОЧНЫЕ ЕДИНИЦЫ</u>		
A4		1	II-KZH.7-00.03.00	СЕТКА АРМАТУРНАЯ С1	1	17.30 кг.
A4		2	1.400-9 вып. 1	ИЗДЕЛИЕ ЗАКЛАДНОЕ УП1-7	2	1,50 кг.
A4		3	1.400-17 вып. 1	ИЗДЕЛИЕ ЗАКЛАДНОЕ МН578	2	0,90 кг.
A4		4	II-KZH.7-00.07.00 СБ	ИЗДЕЛИЕ ЗАКЛАДНОЕ РМ3	1	26,04 кг
A4		5	II-KZH.7-00.07.00 СБ	ИЗДЕЛИЕ ЗАКЛАДНОЕ РМ6	1	20,94 кг.
A4		6	II-KZH.7-00.08.00 СБ	ИЗДЕЛИЕ ЗАКЛАДНОЕ РМ9	1	46,86 кг
				<u>МАТЕРИАЛЫ</u>		
		7		БЕТОН МАРКИ М150	0,65	м³

Инв. № подл. Подпись и дата. Взам. инв. №

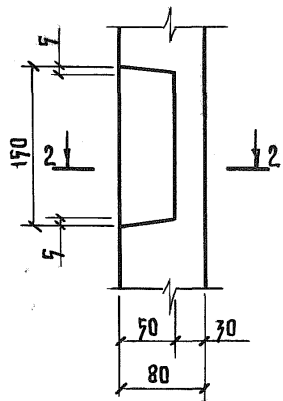
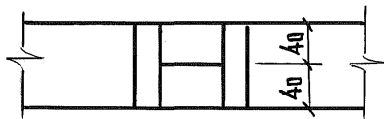
Привязан.			
Инв. №			

			807-11-18.85 II-KZH.7-06.00.00			
НАЧ.ОТД.	КИМ	<i>[Signature]</i>	ПАНЕЛЬ ПГ 30.31-Т-4	СТАДИЯ	МАССА	МАСШТАБ
РА. КОНСТР.	ТЕЛЯКОВСКИЙ	<i>[Signature]</i>		Р	1760	1:50
РА. СПЕЦ.	МАРКОВ	<i>[Signature]</i>		ЛИСТ	ЛИСТОВ 1	
Н. КОНТР.	МАРКОВ	<i>[Signature]</i>		ГИПРОНИС ЕЛХ ОЗ		
РУК. ГРУП.	СКОБАНКОВ	<i>[Signature]</i>				
СТ. ИНЖ.	МАЛАШИНА	<i>[Signature]</i>				
СТ. ТЕХН.	КОРЯГИНА	<i>[Signature]</i>				

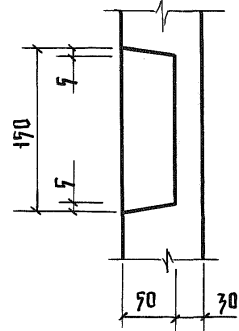
Альбом II
часть 5



1-1



2-2



Привязан			
Инв. №			

Инв. № подл.
Подпись и дата
Взам. инв. №

Нач. отд.	Ким	<i>[Signature]</i>
Гл. констр.	Теляковский	<i>[Signature]</i>
Гл. спец.	Марков	<i>[Signature]</i>
Н. контр.	Марков	<i>[Signature]</i>
Рук. гр.	Скобланков	<i>[Signature]</i>
Ст. инж.	Малашина	<i>[Signature]</i>
Инженер	Помазнёва	<i>[Signature]</i>

807-11-18.85II-КЖИ.5-У

Узлы I; II

Стадия	Масса	Масштаб
Р		
Лист	Листов 1	
ГИПРОНИСЕЛЬХОЗ		

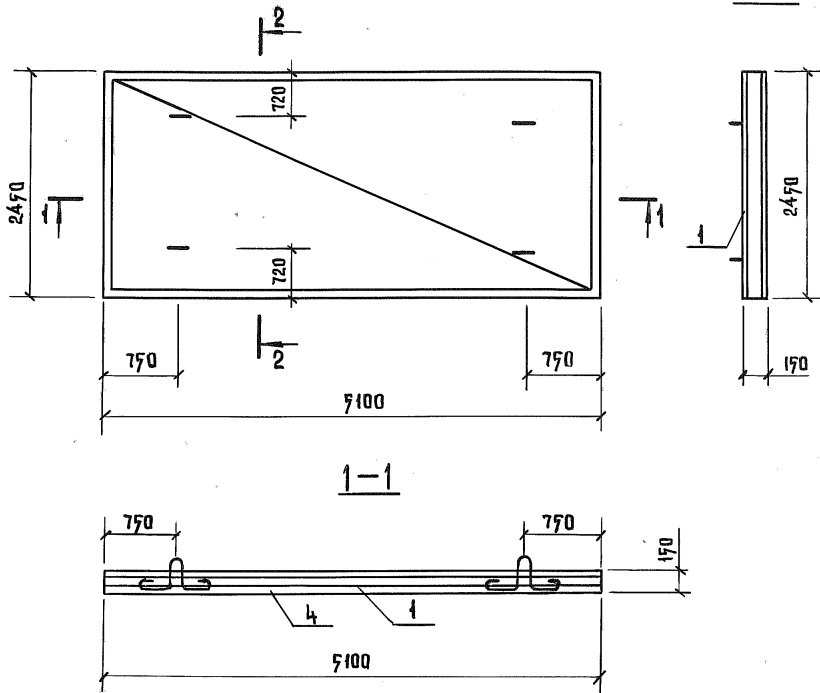
Альбом II часть 5

ФОРМАТ	ЗОНА	ПОЗ.	ОБОЗНАЧЕНИЕ	НАИМЕНОВАНИЕ	КОЛ.	ПРИМЕЧАНИЕ
				<u>Документация</u>		
			II-КЖИ.5-07.00.00	СБОРОЧНЫЙ ЧЕРТЕЖ	×	
				<u>СБОРОЧНЫЕ ЕДИНИЦЫ</u>		
A4	1		II-КЖИ.5-00.01.00	КАРКАС ПРОСТРАНСТВЕННЫЙ КП1	1	24,00
A4	2		1.400 - 6/76 вып.1	ИЗДЕЛИЕ ЗАКЛАДНОЕ М8-2	4	1,60
A4	3		1.400 - 6/76 вып.1	ИЗДЕЛИЕ ЗАКЛАДНОЕ М4-28	2	2,50
				<u>МАТЕРИАЛЫ</u>		
	4			БЕТОН МАРКИ М150	1,86	м ³

Инв. № по вв.	Подпись и дата	Взам. инв. №	Привязан		
			Инв. №		
			807-11-18.85 II-КЖИ.5-07.00.00		
			Плита пола навеса		
			ППТ 51.24.15-Т		
Нач. отд.	Ким	<i>[Signature]</i>	Стадия	Лист	Листов
Гл. констр.	Теляковский	<i>[Signature]</i>	Р		1
Гл. спец.	Марков	<i>[Signature]</i>	ГИПРОНИСЕЛЬХОЗ		
Н. контр.	Марков	<i>[Signature]</i>			
Рук. групп.	Скобанков	<i>[Signature]</i>			
Ст. инж.	Малашина	<i>[Signature]</i>			

Альбом II

Часть 5



Инв. № подл.	Подпись и дата	Взам. инв. №

ПРИБВЯЗАН			
Инв. №			

807-11-18.85 II-КЖИ.5-07.00.00

Лист

2

Альбом II часть 5

Формат	Зона	Поз.	Обозначение	Наименование	Кол.	Примечание
				<u>Документация</u>		
			II-КЖИ.5-08.00.00 СБ	СБОРОЧНЫЙ ЧЕРТЕЖ	×	
				<u>СБОРОЧНЫЕ ЕДИНИЦЫ</u>		
A4	1		II-КЖИ.5-00.01.00	КАРКАС ПРОСТРАНСТВЕННЫЙ КР-1	1	24,00
A4	2		1.400 - 6/76 вып. I	ИЗДЕЛИЕ ЗАКЛАДНОЕ М8-2	4	1,60
A4	3		1.400 - 6/76 вып. I	ИЗДЕЛИЕ ЗАКЛАДНОЕ М4-28	2	2,50
				<u>МАТЕРИАЛЫ</u>		
	4			БЕТОН МАРКИ М150	1,86	м ³

Инв. № подл. Подпись и дата. Взам. инв. №

Привязан

Инв. №

807-11-18.85 II-КЖИ.5-08.00.00

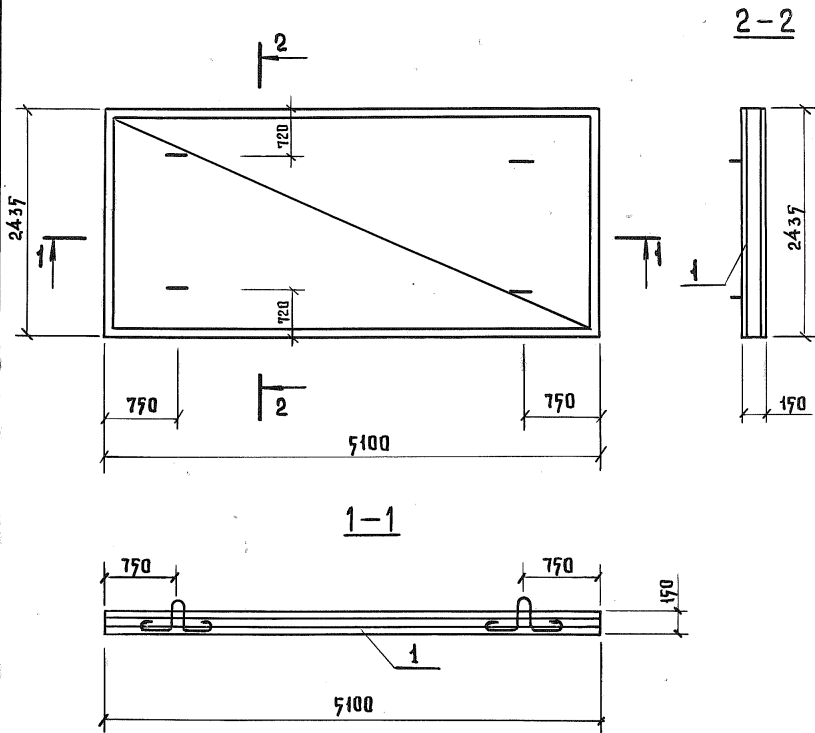
Нач. отд.	Ким	<i>[Подпись]</i>
Гл. констр.	Теляковский	<i>[Подпись]</i>
Гл. спец.	Марков	<i>[Подпись]</i>
Н. контр.	Марков	<i>[Подпись]</i>
Рук. груп.	Скобанков	<i>[Подпись]</i>
Ст. инж.	Малашина	<i>[Подпись]</i>

Плита покрытия навеса
ППТ 51.24.15-Г-1

Стадия	Лист	Листов
Р		1

ГИПРОНИСЕЛЬХОЗ

Альбом II ЧАСТЬ 5



Инв. № подл.	Подпись и дата	Взам. инв. №

Привязан			
Инв. №			

807-11-18.85 II-КЖИ.5-08.00.00		Лист
		2

Альбом I часть 7

ФОРМАТ	ЗОНА	ПОЗ.	ОБОЗНАЧЕНИЕ	НАИМЕНОВАНИЕ	КОЛ.	ПРИМЕЧАНИЕ
				<u>ДОКУМЕНТАЦИЯ</u>		
A4			II-КЖИ.5-09.00.00 СБ	СБОРОЧНЫЙ ЧЕРТЕЖ		
				<u>ДЕТАЛИ</u>		
Б4	1		II-КЖИ.5-00.00.01	УГОЛОК 6-50x50x5; ГОСТ 8509-72 СТ.3 ГОСТ 535-79		
				ℓ = 1410	2	7,32 кг
Б4	2		- 01	ℓ = 410	2	1,77 кг
				<u>СТАНДАРТНЫЕ ИЗДЕЛИЯ</u>		
				БОЛТ М10x40; 78		
				ГОСТ 7798-70	12	0,035 кг
				ГАЙКА М10; 7		
				ГОСТ 5917	12	0,01 кг
				ШАЙБА 10; 65 ГОСТ		
				ГОСТ 6402-70	12	0,004 кг

Инд. № подл. Подпись и дата Взам. инв. №

ПРИВЯЗАН

Инд. №

НАЧ. ОТА	КИМ	<i>[Signature]</i>	
ГЛ. КОНСТР.	ТЕЛЯКОВСКИЙ	<i>[Signature]</i>	
Н. КОНТР.	МАРКОВ	<i>[Signature]</i>	
ГЛ. СПЕЦ.	МАРКОВ	<i>[Signature]</i>	
РУК. ГРУПП.	СКОБЛЯКОВ	<i>[Signature]</i>	
СТ. ИНЖ.	МАЛАШИНА	<i>[Signature]</i>	
СТ. ТЕХН.	КОРЯГИНА	<i>[Signature]</i>	

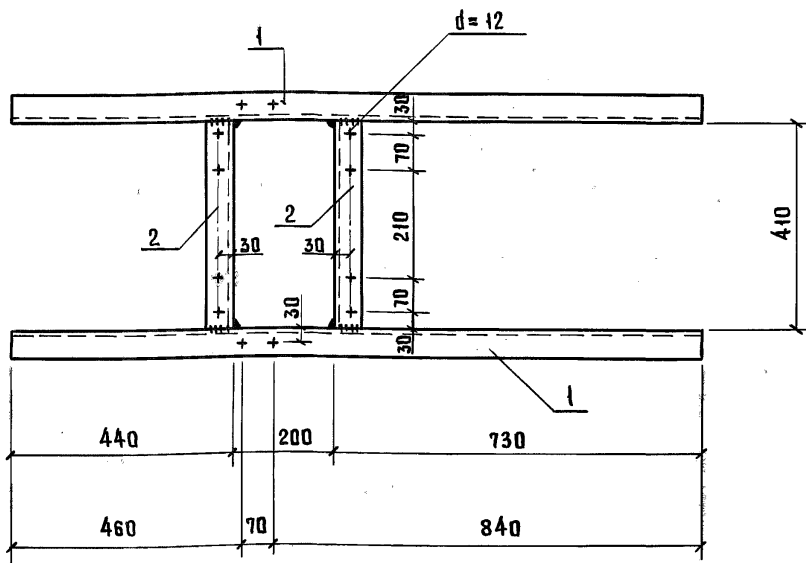
807-11-18.85 II-КЖИ.5-09.00.00

Опорная рама
ОР1

СТАДИЯ	ЛИСТ	ЛИСТОВ
Р		1

ГИПРОНИСЕЛЬХОЗ

АЛБОМ II ЧАСТЬ 7



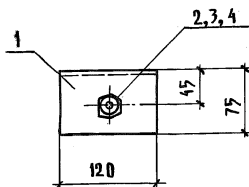
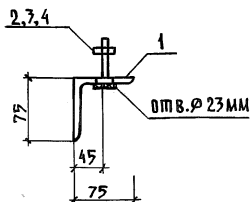
1. Сварка по ГОСТ 5264-80, $h_{ш} = 5$ мм.
2. Электроды типа Э42 по ГОСТ 9467-75
3. ГОТОВОЕ ИЗДЕЛИЕ МЕТАЛЛИЗИРОВАТЬ МЕТОДОМ НАПЫЛЕНИЯ.
Толщина слоя 120...150 мкм.

ПРИВЯЗАН			
ИНВ. N			

ИНВ. N ПОДА.	ПОДАТЬ И ДАТА	ВЗАМ. ЧИВ. N°

НАЧ. ОТА.	КИМ	<i>[Signature]</i>
ГЛ. КОНСТР.	ТЕЛЯКОВСКИЙ	<i>[Signature]</i>
Н. КОНТР.	МАРКОВ	<i>[Signature]</i>
ГЛ. СПЕЦ.	МАРКОВ	<i>[Signature]</i>
РЗК. ГР.	СКОВАНКОВ	<i>[Signature]</i>
СТ. ИНЖ.	МАЛАШИНА	<i>[Signature]</i>
СТ. ТЕХН.	КОРЯГИНА	<i>[Signature]</i>

807-11-1885 II-КЖИ.5-09.00.00.СБ		
ОПОРНАЯ РАМА ОР1 СБОРОЧНЫЙ ЧЕРТЕЖ.		
СТАДИЯ	МАССА	МАШТАБ
Р	14,34	1:10
ЛИСТ		ЛИСТОВ 1
ГИПРОНИСЕЛЬХОЗ		



ФОРМАТ ЗОНА	ПОЗ.	ОБОЗНАЧЕНИЕ	НАИМЕНОВАНИЕ	КОЛ.	ПРИМЕ- ЧАНИЕ
			<u>ДЕТАЛИ</u>		
Б4	1	II-КНИ.5-00.00.01	Уголок Б-75x75x8 ГОСТ 8509-72 В Ст 3 К02 ГОСТ 535-79		
			Ø=120	1	1,08 кг
			<u>СТАНДАРТНЫЕ ИЗДЕЛИЯ</u>		
	2		БОЛТ М20 ГОСТ 7798-70 L=100	1	0,3 кг
	3		ШАЙБА Ø20 ГОСТ 1371-78	1	0,06 кг
	4		ГАЙКА М20 ГОСТ 5915-70	1	0,02 кг

1. Сварка по ГОСТ 5264-80, h=5мм.
2. Электроды типа Э42 по ГОСТ 9467-75.
3. Готовое изделие металлизировать методом напыления. Толщина слоя 120...150 мкм.

ПРИВЯЗАН

ИНВ. N

807-11-18.85 II-КНИ.5-12.00.00

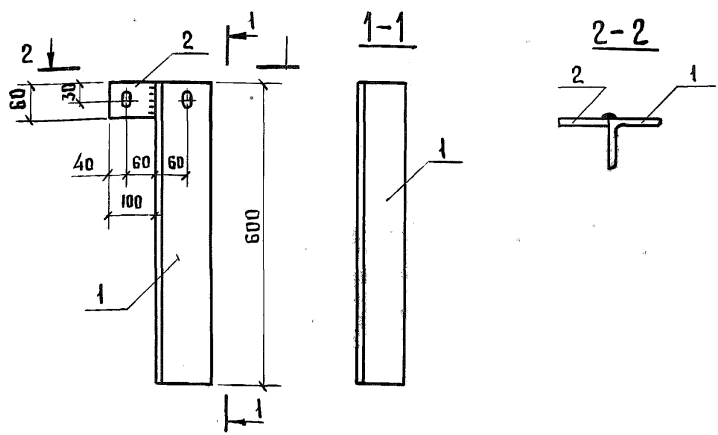
Нач. отд.	Кня	<i>Кня</i>
Гл. констр.	ТЕЛЯКОВСКИЙ	<i>Теляковский</i>
Н. контр.	МАРКОВ	<i>Марков</i>
Гл. спец.	МАРКОВ	<i>Марков</i>
Рук. гр.	СКОБАНКОВ	<i>Скобанков</i>
Сп. инж.	МАЛАШИНА	<i>Малашина</i>
Сп. техн.	КОПТЕВА	<i>Коптева</i>

ИЗДЕЛИЕ СОЕДИНИТЕЛЬНОЕ
МНЗ

СТАДИЯ	МАССА	МАСШТАБ
Р	1,45	Б.М
Лист	Листов 1	

ГИПРОНИСЕЛЬХОЗ

Альбом II ЧАСТЬ 5



ФОРМАТ	ЗОНА	ПОВ.	ОБОЗНАЧЕНИЕ	НАИМЕНОВАНИЕ	КОЛ.	ПРИМЕЧАНИЕ
				<u>ДЕТАЛИ</u>		
Б4	1		II-КЖИ.5-00.00.01	УРОЛОК Б-90×90×6 ГОСТ 8709-72 В Ст.3 КЛ2 ГОСТ 535-79		
				ℓ = 600	1	7,00 кг.
Б4	1		II-КЖИ.5-00.00.02	ПОЛОСА Б-6×60 ГОСТ 103-76 В Ст.3 КЛ2 ГОСТ 535-79		
				ℓ = 100	1	0,28 кг.

1. Сварка по ГОСТ 5264-80, h = 5 мм.
2. ЭЛЕКТРОДЫ ТИПА Э42 по ГОСТ 9467-79
3. ГОТОВОЕ ИЗДЕЛИЕ МЕТАЛЛИЗИРОВАТЬ МЕТОДОМ НАПЫЛЕНИЯ. ТОЛЩИНА СЛОЯ 120...150 МКМ.

ПРИВЯЗАН			
ИНВ. №			

80Т-11-18.85 II-КЖИ.5-13.00.00

ИЗДЕЛИЕ ЗАКЛАДНОЕ
МД1

СТАДИЯ	МАССА	МАСШТАБ
Р	7,28	1:10
Лист		Листов 1

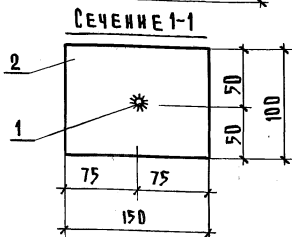
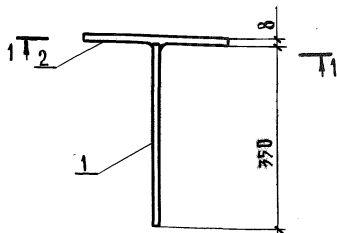
ГИПРОНИСЕЛЬХОЗ

ИНВ. № ПОДА.	ПОДПИСЬ И ДАТА	ВЗАМ. ИНВ. №
НАЧ. ОТА	КИМ	<i>[Signature]</i>
ГЛ. СПЕЦ.	ТЕЛЯКОВЕКИ	<i>[Signature]</i>
Н. КОНТР.	МАРКОВ	<i>[Signature]</i>
РУК. ГР.	СКОБАНКОВ	<i>[Signature]</i>
СТ. ТЕХН.	КОПТЕВА	<i>[Signature]</i>

21108-06 36

КОПИРОВАЛ ПОТОЦКАЯ

ФОРМАТ А4



1. Позицию 1 приварить к позиции 2 дуговой сваркой под слоем флюса, соединение типа Т-Т по ГОСТ 19292-73 $h_w = 5$ мм.
2. Готовое изделие металлизировать методом напыления. Толщина слоя 120...150 мм.

ФОРМАТ	ЗОНА	ПОЗ.	ОБОЗНАЧЕНИЕ	НАИМЕНОВАНИЕ	КОЛ.	ПРИМЕЧАНИЕ
				<u>ДЕТАЛИ</u>		
Б4		1	II-КНИ.5-00.00.01	Р16АШ ГОСТ 5781-82; $l=350$	1	0,55 кг
Б4		2	II-КНИ.5-00.00.02	Полоса 6-8x100 ГОСТ 103-76 Вст 3 КП2 ГОСТ 535-79	1	0,94 кг

ПРИВЯЗАН

ИНВ.Н

807-11-18.85 II-КНИ.5-14.00.00

НАЧ.ОТД.	КИМ	<i>[Signature]</i>
СА.КОНСТ.	ТЕЛЯКОВСКИЙ	<i>[Signature]</i>
СА.СПЕЦ.	МАРКОВ	<i>[Signature]</i>
Н.КОНТР.	МАРКОВ	<i>[Signature]</i>
РУК.ГР.	СКОБЯКОВ	<i>[Signature]</i>
СТ.ИНЖ.	МАЛАШИНА	<i>[Signature]</i>
ИНЖЕНЕР	ПОМАЗНЕВА	<i>[Signature]</i>

ИЗДЕЛИЕ ЗАКЛАДНОЕ
МН19

СТАДИЯ	МАССА	МАСШТАБ
Р	1,49	1:5
Лист	Листов 1	

ГИПРОНИСЕЛЬХОЗ

Альбом II часть 5

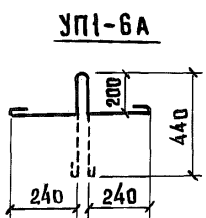
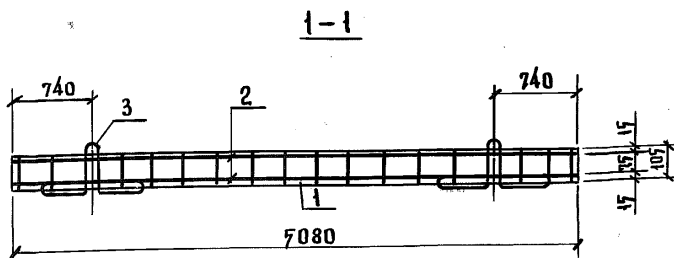
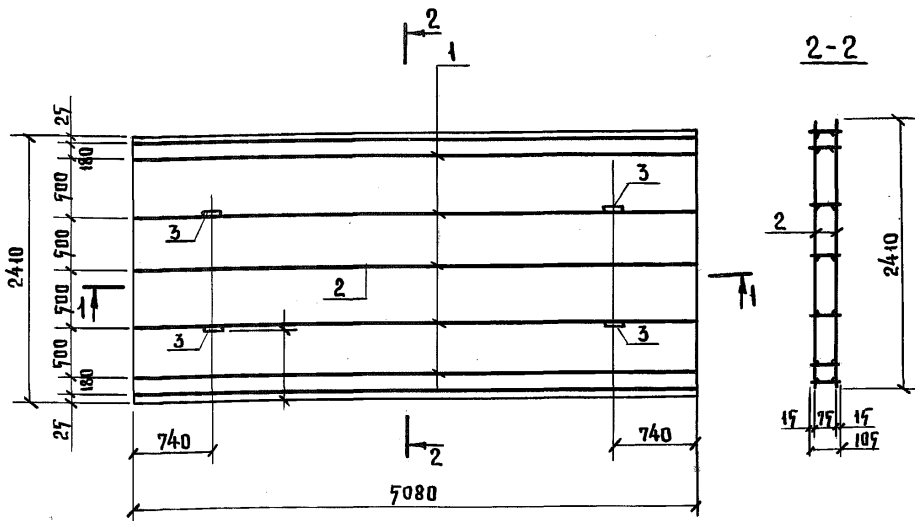
Формат	Зона	Поз.	Обозначение	Наименование	Кол.	Примечание
				<u>Документация</u>		
A4			II-КЖИ.5-00.01.00 С6	Каркас пространственный КР1		
				<u>Сборочные единицы</u>		
A4			II-КЖИ.5-00.02.00	Каркас плоский КР1	7	6,62 кг
A4			II-КЖИ.5-00.04.00	Сетка арматурная С5	2	80,34 кг
A4			1.400-9 вып.1	Петля УП1-6	4	

Инв. № подл. Подпись и дата. Взам. инв. №

Привязан			
Инв. №			

			807-11-18.85 II-КЖИ.5-00.01.00			
НАЧ. ОТД.	КИМ	<i>[Signature]</i>	КАРКАС ПРОСТРАНСТВЕННЫЙ КР1	СТАНДАРТ	ЛИСТ	ЛИСТОВ
ГЛ. КОНСТР.	ТЕЛЯКОВСКИЙ	<i>[Signature]</i>		Р		1
ГЛ. СПЕЦ.	МАРКОВ	<i>[Signature]</i>		ГИПРОНИСЕЛЬХОЗ		
Н. КОНТР.	МАРКОВ	<i>[Signature]</i>				
РЭК. ГР.	СКОБАНКОВ	<i>[Signature]</i>				
СТ. ВЖ.	МАЛАШИНА	<i>[Signature]</i>				

Альбом II часть 5



ПЕТЛИ ПРИВАРИТЬ КОНТАКТНОЙ СВАРКОЙ К РАБОЧЕЙ АРМАТУРЕ.

ПРИВЯЗАН			
Инв. №			

Шиф. № подл. Подпись и дата. Взам. инв. №

Нач. отд.	Ким		
Гл. констр.	Теляковский		
Рл. спец.	Марков		
Н. констр.	Марков		
Рук. гр. эк.	Скобляков		
Ст. инж.	Малашина		

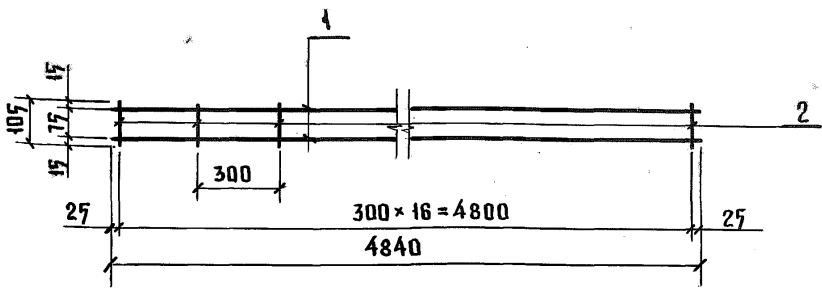
807-11-18.85 II-КЖИ.5-00.01.00 СБ

КАРКАС ПРОСТРАНСТВЕННЫЙ КР1
СБОРОЧНЫЙ ЧЕРТЕЖ

СТАДИЯ	МАССА	МАШТАБ
Р	214	1:50
Лист		Листов 1

ГИПРОНИСЕЛЬХОЗ

АЛБОМ II ЧАСТЬ 5



КАРКАС ИЗГОТОВЛЯТЬ ПРИ ПОМОЩИ КОНТАКТНОЙ ТОЧЕЧНОЙ
 ЭЛЕКТРОСВАРКИ В СООТВЕТСТВИИ С ТРЕБОВАНИЯМИ
 ГОСТ 14098 - 68 И СН 393 - 78

ФОРМАТ	ЗОНА	Поз.	ОБОЗНАЧЕНИЕ	НАИМЕНОВАНИЕ	КОЛ.	ПРИМЕЧАНИЕ
				<u>ДЕТАЛИ</u>		
Б4	1		II-КЖИ.5-00.00.01	φ10AIII ГОСТ 7781-82; ℓ=4840	2	3,13 кг.
Б4	2		II-КЖИ.5-00.00.02	φ5BpI ГОСТ 6727-80; ℓ=105	18	0,02 кг.

ПРИВЯЗАН			
Инв. №			

Инв. № подл. Подпись и дата Взам. инв. №

НАЧ. ОТА	КИМ	<i>[Signature]</i>
ГЛ. КОНСТР	ТЕЛЯКОВСКИЙ	<i>[Signature]</i>
ГЛ. СПЕЦ.	МАРКОВ	<i>[Signature]</i>
Н. КОНТР.	МАРКОВ	<i>[Signature]</i>
РЭК. ГРУП.	СКОБАНКОВ	<i>[Signature]</i>
СТ. ИНЖЕН.	МАЛАШИНА	<i>[Signature]</i>

807-11-18.85 II-КЖИ.5-00.02.00			
КАРКАС ПЛОСКИЙ КР I	СТАДИЯ	МАССА	МАСШТАБ
	Р	6,62	
	Лист	Листов 1	
ГИПРОНИСЕЛЬХОЗ			

Инв. № подл.	Подпись и дата	Взам. инв. №
--------------	----------------	--------------

Альбом II

часть 5

Формат	Зона	Поз.	Обозначение	Наименование	Кол. на исполнение КЖИ-00.03.00								Примечание	
					—	01	02	03						
				<u>Документация</u>										
А4			II-кжи.5-00.03.00 СБ	Сборочный чертеж	×	×	×	×						
				<u>Детали</u>										
Б4	1		II-кжи.5-00.00.03	Ф5ВрI ГОСТ 6727-80; l=2960	16									
Б4	2		-01	l=1460		16								
Б4	3		-02	l=960			16							
Б4	4		-03	l=460				16						
Б4	5		-04	l=3050	11	6	4	4						
Б4	6		II-кжи.5-00.00.04	Ф8АШ ГОСТ 5781-82; l=3050	4	4	4	2						

21108-06 41

Привязан

Инв. №

Нач. отд.	Ким	<i>[Signature]</i>
Гл. констр.	Теляковский	<i>[Signature]</i>
Н. контр.	Марков	<i>[Signature]</i>
Гл. спец.	Марков	<i>[Signature]</i>
Рук. гр.	Скобляков	<i>[Signature]</i>
Ст. инж.	Малашина	<i>[Signature]</i>

807-11-18.85 II-кжи.5-00.03.00

Сетки арматурные
С1...С4

Стадия	Лист	Листов
Р		1

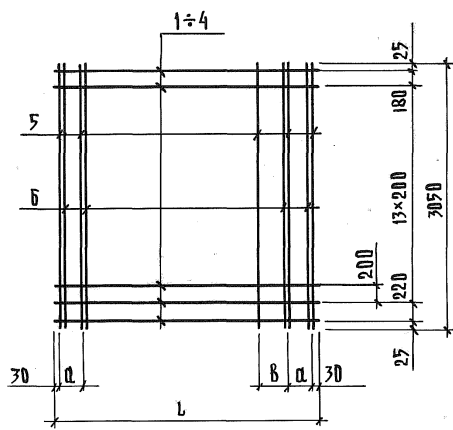
ГИПРОНИСЕЛЬХОЗ

Копировал Потоцкая

Формат А4

04

Альбом 11 часть 5



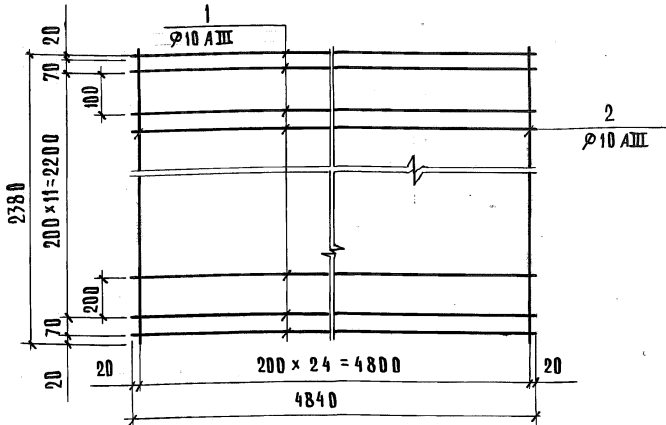
Обозначение	Марка	РАЗМЕРЫ В ММ			МАССА
		Л	В	С	
II-КНИ.5-00.03.00	С1	2960	250	300	17,3 кг
-01	С2	1460	250	300	11,1 кг
-02	С3	960		300	9,1 кг
-03	С4	460	100	200	5,4 кг

Привязан			
ИНВ. N			

ИНВ. ПОСЛ. ПОДАТЬСЯ И ДАТЬ ВЗАМ. ИНВ. N

			807-11-18.85 II-КНИ.5-00.03.00 СБ			
НАЧ. ОП.Д.	КИМ	<i>[Signature]</i>	СЕТКИ АРМАТУРНЫЕ С1...С4 СБОРОЧНЫЙ ЧЕРТЕЖ	СТАДИЯ	МАССА	МАШТАБ
ГЛ. КОНСТ.	ТЕЛЯКОВСКИЙ	<i>[Signature]</i>		Р	СМ. ТАБЛ.	1:50
ГЛ. СПЕЦ.	МАРКОВ	<i>[Signature]</i>		Лист	Листов 1	
РУК. ГР.	СКОБАЙКОВ	<i>[Signature]</i>		ГИПРОНИСЕЛЬХОЗ		
СТ. ИНЖ.	МАЛАШИНА	<i>[Signature]</i>				

Альбом чертежей



Сетку изготовить при помощи контактной электросварки в соответствии с требованиями ГОСТ 14098-68 и СН393-78

ФОРМАТ	ЗОНА	ПОЗ.	ОБОЗНАЧЕНИЕ	НАИМЕНОВАНИЕ	КОЛ.	ПРИМЕЧАНИЕ
				ДЕТАЛИ		
Б4		1	II-КНИ.5-00.00.01	φ10 АШ ГОСТ 5781-82; L=4840	14	2,99 кг
Б4		2	- 01	φ10 АШ ГОСТ 5781-82; L=2380	26	1,48 кг

ИВ.И.ПОД.А. ПОДПИСЬ И ДАТА ВЗАИ.ИВ.И

ПРИВЯЗАН		
ИВ.И.		

			807-11-18.85 II-КНИ.5-00.04.00			
НАЧ.ОТД.	КИМ	<i>[Signature]</i>	СЕТКА АРМАТУРНАЯ С5	СТАДИЯ	МАССА	МАСШТАБ
ГЛ.КОНСТ.	ТЕЛЯКОВСКИЙ	<i>[Signature]</i>		Р	80,34	
ГЛ.СПЕЦ.	МАРКОВ	<i>[Signature]</i>				
Н.КОНТР.	МАРКОВ	<i>[Signature]</i>		ЛИСТ	ЛИСТОВ	
РУК.ГР.	СКВОБЛИКОВ	<i>[Signature]</i>		ГИПРОНИСЕЛЬХОЗ		
СП.ИНЖ.	МАЛАШИНА	<i>[Signature]</i>				

21108-06 43

КОПИРОВАЛ: ШУШАКОВА

ФОРМАТ А4

Альбом II
часть 5

Формат	Зона	Поз.	Обозначение	Наименование	Кол	Примечание
				<u>Документация</u>		
А4			II-КЖИ.5-00.05.00 СБ	Сборочный чертеж		
				<u>Детали</u>		
Б4	1		II-КЖИ.5-00.00.04	Полоса Б-6x50 ГОСТ 103-76 в.ст.3 кп2 ГОСТ 937-79		
					φ=1617	1
Б4	2		II-КЖИ.5-00.00.05	φ10A1; ГОСТ 5781-82		
				φ=300	8	0,18 кг

Инв. № подлин. Подпись и дата
Взам. инв. №2

Привязан			
Инв. №			

Нач. отд.	КНМ	
Гл. констр.	Теляковски	
Гл. спец.	Марков	
Н. контр.	Марков	
Рук. гр.	Скобляков	
Ст. инж.	Малашина	
Ст. техн.	Коптева	

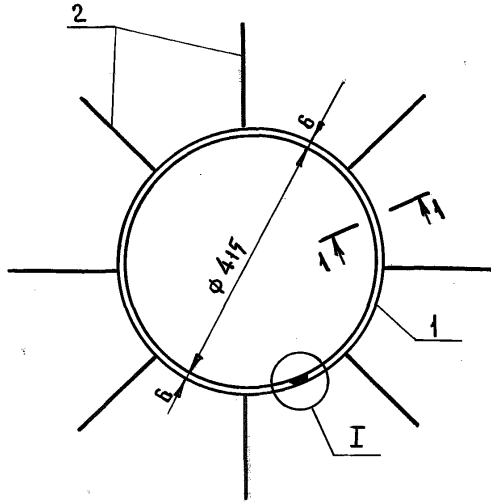
807-11-18.85 II-КЖИ.5-00.05.00

РАМКА МЕТАЛЛИЧЕСКАЯ
PM1

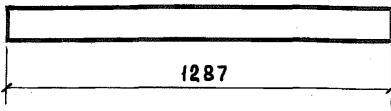
Стадия	Лист	Листов
Р		1

ГИПРОНИСЕЛЬХОЗ

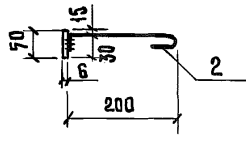
Альбом II часть 5



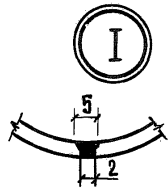
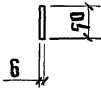
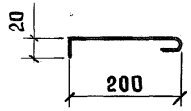
Развертка поз. 1



1-1



Поз. 2



- Соединение элементов производить дуговой сваркой в соответствии с ГОСТ 14098-68 и указаниями СН 393-78. Электроды типа Э42 по ГОСТ 9467-77; $k_{ш} = 9 \text{ мм}$.
- Готовое изделие металлизировать методом напыления. Толщина слоя 120...150 мкм.

Привязан			

Инв. № подл. Подпись и дата Взам. инв. №

Нач. отд.	КИМ	<i>[Signature]</i>
Гл. констр.	Теляковскии	<i>[Signature]</i>
Гл. спец.	Марков	<i>[Signature]</i>
Н. контр.	Марков	<i>[Signature]</i>
Рук. групп.	Скобляков	<i>[Signature]</i>
Ст. инж.	Малашина	<i>[Signature]</i>
Инженер	Помазнёва	<i>[Signature]</i>

807-11-18.85 II-КЖИ.7-00.07.00 СБ

РАМКА МЕТАЛЛИЧЕСКАЯ РМ 1
СБОРОЧНЫЙ ЧЕРТЕЖ.

СТАДИЯ	МАССА	МАСШТАБ
Р	7,27	Б.М.
ЛИСТ		ЛИСТОВ 1

ГИПРОНИСЕЛЬХОЗ

21108-06 45

КОПИРОВАА ПОТОЦКАЯ

ФОРМАТ А4

Альбом II часть 5

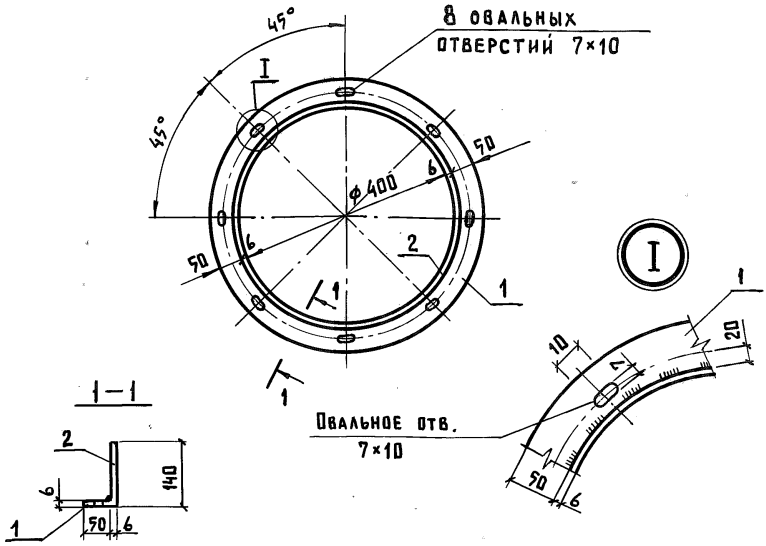
Формат	Зона	Поз.	Обозначение	Наименование	Кол.	Примечание
				<u>Документация</u>		
A4			II-КЖИ.5-00.06.00	СБОРОЧНЫЙ ЧЕРТЕЖ		
				<u>ДЕТАЛИ</u>		
Б4	1		II-КЖИ-00.00.06	КОЛЬЦО $d_n=512; d_b=400; \delta=6$ ГОСТ 19903-74 в ст.3 кп2 ГОСТ 737-79		
				$\rho = 1451$	1	3,42 кг
Б4	2		II-КЖИ.5-00.00.07	ПОЛОСА $Б-6 \times 140$; ГОСТ 103-76 в ст.3 кп2 ГОСТ 737-79		
				$\rho = 1293$	1	8,52 кг

Инв.№ подл. Подпись и дата Взам. инв.№

ПРИВЯЗАН			
Инв. N			

НАЧ. ОТА.	КЧМ	<i>[Signature]</i>	807-11-18.85 II-КЖИ.5-00.06.00
ГЛ. КОНСТ.	ТЕЛЯКОВСКИЙ	<i>[Signature]</i>	
ГЛ. СПЕЦ.	МАРКОВ	<i>[Signature]</i>	РАМКА МЕТАЛЛИЧЕСКАЯ РМ 2
Н. КОНТР.	МАРКОВ	<i>[Signature]</i>	
РЭК. ГР.	СКОБАНКОВ	<i>[Signature]</i>	
СТ. ИНЖ.	МАЛАШИНА	<i>[Signature]</i>	
СТ. ТЕХН.	КОПТЕВА	<i>[Signature]</i>	
			СТАДИЯ Р
			ЛИСТ
			ЛИСТОВ 1
ГИПРОНИСЕЛЬХОЗ			

Альбом II часть 5



1. Соединение элементов производить дуговой сваркой в соответствии с ГОСТ 14098-68 и указаниями СН 393-78. Электроды типа Э42 по ГОСТ 9467-75; $h_w = 5$ мм.
2. Готовое изделие металлизировать методом напыления. Толщина слоя 120...150 мкм.

Привязан			
Инв. №			

807-11-18.85 II КЖИ 5 - 00.06.00 СБ

Нач. отд.	Ким	<i>Степанов</i>
Гл. констр.	Теляковский	<i>Теляковский</i>
Гл. спец.	Марков	<i>Марков</i>
Н. контр.	Марков	<i>Марков</i>
Рук. гр.	Скобляков	<i>Скобляков</i>
Ст. инж.	Малашина	<i>Малашина</i>
Ст. техн.	Коптева	<i>Коптева</i>

Рамка металлическая
РМ 2
Сборочный чертеж

СТАДИЯ	МАССА	МАСШТАБ
Р	11,94	Б.М
Лист 1	Листов 1	

ГИПРОНИСЕЛЬХОЗ

ИНВ. И ПОДЛ. ПОДПИСЬ И ДАТА | ВЗАМ.ИНВ.И

ФОРМАТ	ЗОНА	ПОЗ.	ОБОЗНАЧЕНИЕ	НАИМЕНОВАНИЕ	КОЛ. НА ИСПОЛНЕНИЕ КНИ-00.07.00							ПРИМЕЧАНИЕ	
					—	01	02	03					
				<u>ДОКУМЕНТАЦИЯ</u>									
A4			II-КНИ.5-00.07.00 СБ	СБОРОЧНЫЙ ЧЕРТЕЖ	×	×	×	×					
				<u>ДЕТАЛИ</u>									
Б4		1	II-КНИ.5-00.00.08	УГОЛОК 6-75x75x5 ГОСТ 8509-72 ВСТ 3КП2 ГОСТ 535-79									
				В=1405	2								8,14 кг
Б4		2	- 01	В=655	2								3,80 кг
Б4		3	II-КНИ.5-00.00.09	УГОЛОК 6-63x63x6 ГОСТ 8509-72 ВСТ 3КП2 ГОСТ 535-79									
				В=726	2								4,15 кг
			- 01	В=629			2	2					3,31 кг

21108-06 48

ПРИВЯЗАН

ИНВ.И			

НАЧ.ОПД.	КИМ	<i>[Signature]</i>
СЛ.КОНСТ.	ТЕЛЯКОВСКИЙ	<i>[Signature]</i>
Н.КОНТР.	МАРКОВ	<i>[Signature]</i>
ГЛ.СПЕЦ.	МАРКОВ	<i>[Signature]</i>
РУК.ГР.	СКОБАКИОВ	<i>[Signature]</i>
СТ.ИНЖ.	МАЛАШИН А	<i>[Signature]</i>
СТ.МЕХН.	КОРЯГИНА	<i>[Signature]</i>

807-11-18.85 II-КНИ.5-00.07.00

РАМКИ МЕТАЛЛИЧЕСКИЕ
РМЗ...РМБ

СТАДИЯ	ЛИСТ	ЛИСТОВ
Р	1	2
ГИПРОНИСЕЛЬХОЗ		

Инв. № подл.	Подпись и дата	Взам. инв. №
--------------	----------------	--------------

Альбом II часть 5

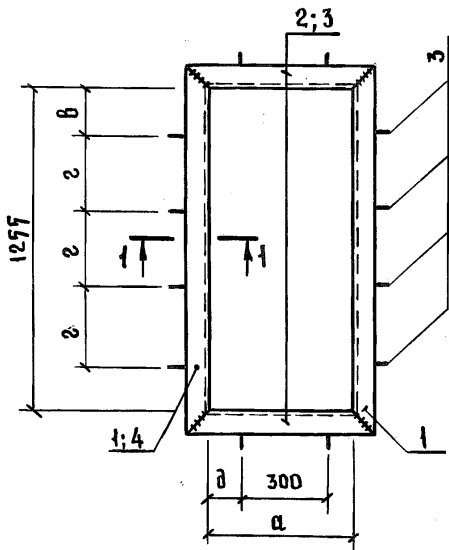
ФОРМАТ	Зона	Поз.	ОБОЗНАЧЕНИЕ	НАИМЕНОВАНИЕ	КОЛ. НА ИСПОЛНЕНИЕ КЖИ-00.07.00								ПРИМЕ- ЧАНИЕ	
					—	01	02	03						
Б4			II-кжи.5-00.00.10	Уголок 5-63*63*6 ГОСТ 8709-72 в ст.3 КП2 ГОСТ 537-79										
				ℓ = 726		2								4,15 кг.
			-01	ℓ = 781			2							4,47 кг.
			-02	ℓ = 1031				2						5,90 кг.
Б4			II-кжи.5.-00.00.07	φ10 АІ, ГОСТ 5781-82										
				ℓ = 300	12	10	10	14						

ПРИВЯЗАН			
Инв. №			

807-11-18.85 II-кжи.5-00.07.00

Лист
2

Альбом II ЧАСТЬ 7



1. Сварка по ГОСТ 5264-80, $t = 5$ мм.
2. Электроды типа Э42 по ГОСТ 9467-75
3. ГОТОВОЕ ИЗДЕЛИЕ МЕТАЛЛИЗИРОВАТЬ МЕТОДОМ НАПЫЛЕНИЯ.
Толщина слоя 120...150 мкм.

Привязан			
Инв.№			

Инв.№ подл.	Подпись и дата	Взам. инв.№

Нач. отд.	Ким	<i>[Signature]</i>
Гл. констр.	Теляковский	<i>[Signature]</i>
Н. констр.	Марков	<i>[Signature]</i>
Гл. спец.	Марков	<i>[Signature]</i>
Рзк. гр.	Скобляков	<i>[Signature]</i>
Ст. инж.	Малашина	<i>[Signature]</i>

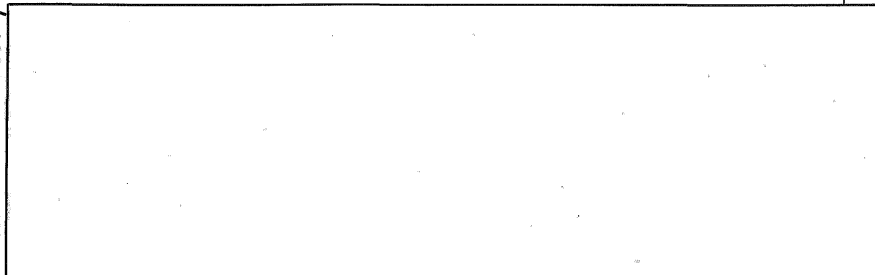
807-11-18.85 II-КЖИ. 5-00.07.00 СБ

РАМКА МЕТАЛЛИЧЕСКАЯ
РМЗ... РМБ
СБОРОЧНЫЙ ЧЕРТЕЖ.

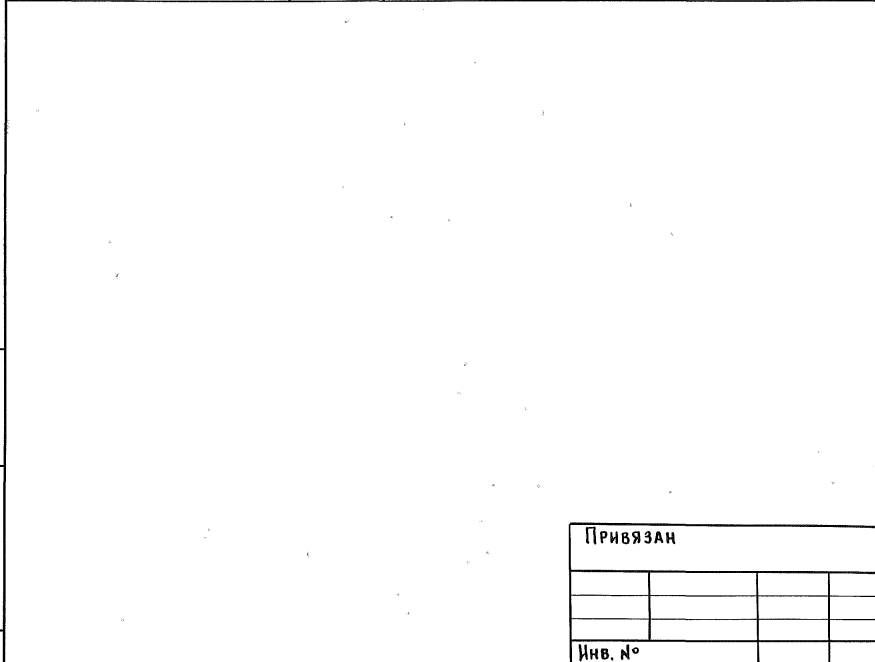
СТАДИЯ	МАССА	МАСШТАБ
Р	см. ТАБЛ.	1:20
Лист	Листов 1	

ГИПРОНИСЕ ЛЬХОЗ

Альбом II часть 5



Обозначение	а	б	в	г	д	Масса
II-КЖИ.5-00.07.00	507	1257	175	300	103	26,04 кг
-01	600	600	150	150	150	18,40 кг
-02	503	657	175	150	102	17,36 кг
-03	503	907	157	150	102	20,94 кг



Инв. № подл.	Подпись и дата	Взам. инв. №

Привязан			
Инв. №			

807-11-18.85 II-КЖИ.5-00.07.00 СБ	Лист 2
-----------------------------------	-----------

ИНВ. Н ПОДЛ. ПОДПИСЬ И ДАТА ВЗАМ. ИНВ. Н

Альбом II часть 5

ФОРМАТ	ЗОНА	ПОЗ.	ОБОЗНАЧЕНИЕ	НАИМЕНОВАНИЕ	КОД. НА ИСПОЛНЕНИЕ КЖИ-00.08.00						ПРИМЕЧАНИЕ	
					—	01	02					
				<u>ДОКУМЕНТАЦИЯ</u>								
А4			II-КЖИ.5-00.08.00 С6	СБОРОЧНЫЙ ЧЕРТЕЖ	×	×	×					
				<u>ДЕТАЛИ</u>								
Б4	1		II-КЖИ.5-00.00.11	ПОЛОСА Б-6×220 ГОСТ 8270 В СТЗКП2 ГОСТ14637-79								
				ℓ = 610	2							6,32 кг
				-01 ℓ = 513		2	2					5,31 кг
				-02 ℓ = 586	2							6,07 кг
				-03 ℓ = 641		2						6,64 кг
				-04 ℓ = 891			2					9,23 кг
Б4	2		II-КЖИ.5-00.00.12	УГОЛОК Б-63×63×6, ГОСТ8709-72 В СТЗКП2 ГОСТ535-79								
				ℓ = 736	2							4,21 кг
				-01 ℓ = 639		2	2					3,66 кг

21108-06 52

ПРИВЯЗАН

ИНВ. Н

НАЧ. ОТД.	К И М	<i>[Signature]</i>
ГЛ. КОНСТР.	ТЕЛЯКОВСКИЙ	<i>[Signature]</i>
Н. КОНТР.	МАРКОВ	<i>[Signature]</i>
ГЛ. СПЕЦ.	МАРКОВ	<i>[Signature]</i>
РУК. ГР.	СКОБАНКОВ	<i>[Signature]</i>
СТ. ИНЖ.	МАЛАШИНА	<i>[Signature]</i>
СТ. ТЕХН.	КОРЯГИНА	<i>[Signature]</i>

807-11-18.85 II-КЖИ.5-00.08.00

РАМКИ МЕТАЛЛИЧЕСКИЕ
PM7...PM9

СТАДИЯ	ЛИСТ	ЛИСТОВ
Р	1	2
ГИПРОНИСЕЛЬХОЗ		

КОПИРОВАЛ ЛИХАЧЕВА

ФОРМАТ А4

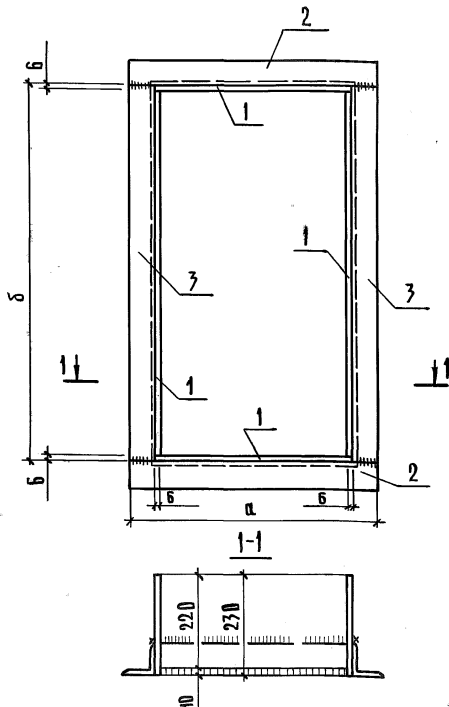
Инв. № подл.		Подпись и дата		Взам. инв. №												ПРИМЕЧАНИЕ		
ФОРМАТ	ЗОНА	ПОЗ.	ОБОЗНАЧЕНИЕ	НАИМЕНОВАНИЕ	КОЛ. НА ИСПОЛНЕНИЕ КНИ-00.08.00													
					—	01	02											
Б4	3		II-КНИ.5-00.00.13	УГОЛОК	Б-63×63×6 ГОСТ 8509-72													
					ВСт 3 КП2 ГОСТ 535-79													
					ℓ=610	2												3,49 кг
			-01		ℓ=665		2											3,80 кг
			-02		ℓ=915			2										5,23 кг

ПРИВЯЗАН			
ИНВ. №			

807-11-18.85 II-КНИ.5-00.08.00

Лист
2

Альбом I часть 5



1. Сварка по ГОСТ 5264-80, $h_w = 5$ мм.
2. Электроды 342 по ГОСТ 9467-75.
3. Готовое изделие металлизировать методом напыления.
Толщина слоя 120...150 мкм.

Привязан			
ИНВ.Н			

807-11-18.85-II-КНИ.5-00.08.00СБ

НАЧ.ОТД.	КИМ	<i>[Signature]</i>
ГЛ.КОНСТ.	ТЕЛЯКОВСКИЙ	<i>[Signature]</i>
ГЛ.СПЕЦ.	МАРКОВ	<i>[Signature]</i>
Н.КОНТР.	МАРКОВ	<i>[Signature]</i>
РУК.ГР.	СКВБАНКОВ	<i>[Signature]</i>
СП.ИНЖ.	МАЛАШИНЯ	<i>[Signature]</i>
СП.ТЕХН.	КОРЯГИНА	<i>[Signature]</i>

РАМКИ МЕТАЛЛИЧЕСКИЕ
РМ7..РМ9.
СБОРОЧНЫЙ ЧЕРТЕЖ

СТАДИЯ	МАССА	МАСШТАБ
Р	СМ. ТАБЛ.	1:10
Лист 1	Листов 2	

ГИПРОНИСЕЛЬХОЗ

ИНВ.Н ПОДАЛ. ПОДПИСЬ И ДАТА ВЗЯМ. ИВ.Н

Альбом II
часть 5

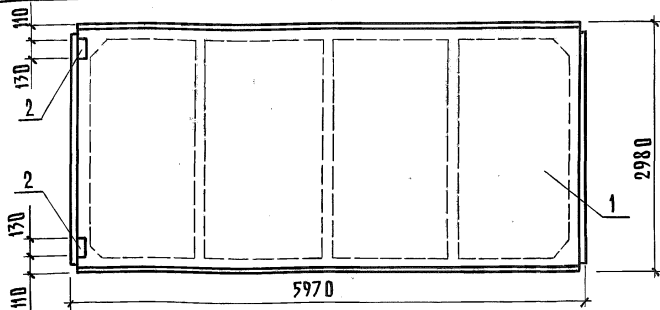
Обозначение	а	б				Масса
II-КЖИ.5-00.08.00	598	598				40,18 кг
-01	501	653				38,82 кг
-02	501	903				46,86 кг

Инв. № подл.	Подпись и дата	Взам. инв. №

Привязан			
Инв. №			

807-11-18.85 II-КЖИ-00.08.00 С6	Лист
	2

Альбом I часть 5



ФОРМАТ	ЗОНА	ПОЗ.	ОБОЗНАЧЕНИЕ	НАИМЕНОВАНИЕ	КОЛ.	ПРИМЕЧАНИЕ
				<u>ДОКУМЕНТАЦИЯ</u>		
A4			III-КНИ.5-ТУ	ТЕХНИЧЕСКИЕ УСЛОВИЯ <u>СБОРОЧНЫЕ ЕДИНИЦЫ</u>		
A4	1		1.865.1-11 вып.1	ПЛИТА ПОКРЫТИЯ 1ПГ-ЗАТУТ-80МВ-12-200П	1	
A4	2		1.865.1-4/80 вып.4	ИЗДЕЛИЕ ЗАКЛАДНОЕ МБ <u>СБОРОЧНЫЕ ЕДИНИЦЫ</u>	2	0,90КГ
A4	1		1.865.1-11 вып.1	ПЛИТА ПОКРЫТИЯ 1ПГ-ЗАТУТ-120МВ-12-200П	1	
A4	2		1.865.1-4/80 вып.4	ИЗДЕЛИЕ ЗАКЛАДНОЕ МБ	4	0,90КГ

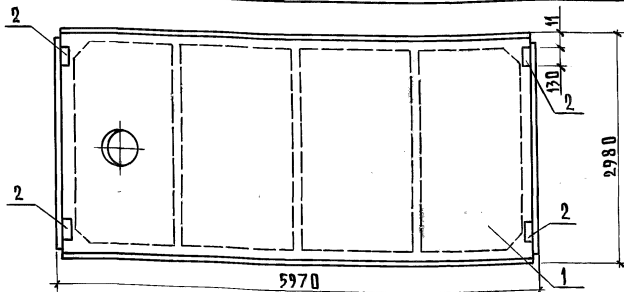
ПРИВЯЗАН

ИНВ.Н

807-11-18.85 II-КНИ.5-15.00.00

НАЧ.ОПД.	КИМ	СТАДИЯ	МАССА	МАСШТАБ
ГЛ.КОМП.	ТЕЛЯКОВСКИЙ	Р		1:50
И.КОМП.	МАРКОВ	Лист	Листов 1	
ГЛ.СПЕЦ.	МАРКОВ	ГИПРОНИСЕЛЬХОЗ		
РУК.ГР.	СКОБАНКОВ			
СТ.ИНЖ.	МАЛАШИНА			

ПЛИТЫ ПОКРЫТИЯ
1ПГ-ЗАТУТ-80МВ-12-200П
1ПГ-ЗАТУТ-120МВ-12-200П



ФОРМАТ	ЗОНА	ПОЗ.	ОБОЗНАЧЕНИЕ	НАИМЕНОВАНИЕ	КОЛ.	ПРИМЕЧАНИЕ
				<u>ДОКУМЕНТАЦИЯ</u>		
A4			И-КНИ.5-ТУ	ТЕХНИЧЕСКИЕ УСЛОВИЯ		
				<u>СБОРОЧНЫЕ ЕДИНИЦЫ</u>		
A4	1		1.865.1-11 ВЫП.1	ПЛИТА ПОКРЫТИЯ	1	
				1ПВ4-ЗАУТ-80МВ-12-200П		
A4	2		1.865.1-4/80 ВЫП.4	ИЗДЕЛИЕ ЗАКЛАДНОЕ МБ	4	0,90 кг.
				<u>СБОРОЧНЫЕ ЕДИНИЦЫ</u>		
A4	1		1.865.1-11 ВЫП.1	ПЛИТА ПОКРЫТИЯ	1	
				1ПВ4-ЗАУТ-120МВ-12-200П		
A4	2		1.865.1-4/80 ВЫП.4	ИЗДЕЛИЕ ЗАКЛАДНОЕ МБ	2	0,90 кг.

ИВ. И ПОДЛ. ПОДПИСЬ И ДАТА ВЗЛ. ИВ. И

ПРИВЯЗАН			
ИВ. И			

807-11-18.85 И-КНИ.5-16.00.00

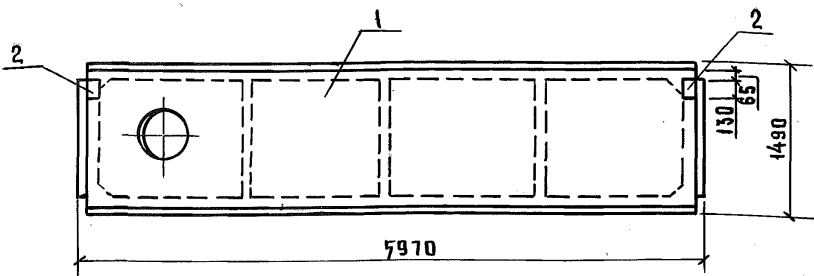
Нач. отд.	Ким	<i>Ким</i>
Гл. конст.	ТЕЛЯКОВСКИЙ	<i>Теляковский</i>
Гл. спец.	МАРКОВ	<i>Марков</i>
Н.контр.	МАРКОВ	<i>Марков</i>
рук. гр.	СКОБЛИКОВ	<i>Скоблицов</i>
ст. инж.	МАЛАШИНА	<i>Малашина</i>

ПЛИТЫ ПОКРЫТИЯ
 1ПВ4-ЗАУТ-80МВ-12-200па
 1ПВ4-ЗАУТ-120МВ-12-200па

СТАДИЯ	МАССА	МАСШТАБ
Р		1:50
Лист	Листов 1	

ГИПРОНИСЕЛЬХОЗ

АЛЬБОМ ЧАСТЬ 5



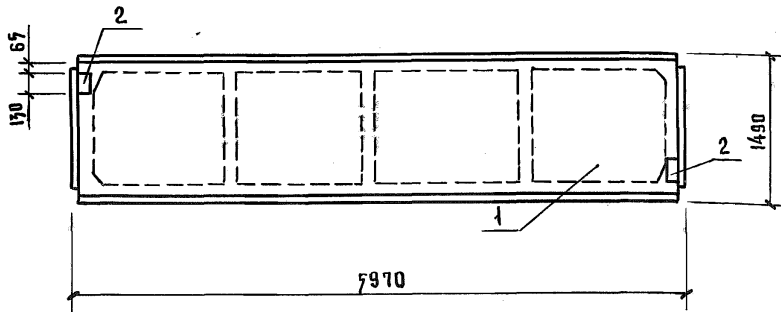
ФОРМАТ	ЗОНА	ПОЗ.	ОБОЗНАЧЕНИЕ	НАИМЕНОВАНИЕ	КОЛ	ПРИМЕЧАНИЕ
				<u>ДОКУМЕНТАЦИЯ</u>		
A4			II-КЖИ.5-ТУ	ТЕХНИЧЕСКИЕ УСЛОВИЯ		
				<u>СБОРОЧНЫЕ ЕДИНИЦЫ</u>		
A4		1	1.867.1-11 вып.1	ПЛИТА ПОКРЫТИЯ 2ПВ4-2АIVТ-80МВ-12-200П	1	
A4		2	1.867.1-4/80 вып.4	ИЗДЕЛИЕ ЗАКЛАДНОЕ МБ	2	0.90КГ.
				<u>СБОРОЧНЫЕ ЕДИНИЦЫ</u>		
A4		1	1.867.1-11 вып.1	ПЛИТА ПОКРЫТИЯ 2ПВ4-2АIVТ-120МВ-12-200П	1	
A4		2	1.867.1-4/80 вып.4	ИЗДЕЛИЕ ЗАКЛАДНОЕ МБ	1	0.90КГ.

ПРИВЯЗАН			
ИНВ. №			

Инв. № подл. / Подпись и дата / Взам. инв. №

				807-11-18.85 II-КЖИ.5-17.00.00		
НАЧ. ОТА.	КНМ	<i>[Signature]</i>	ПЛИТЫ ПОКРЫТИЯ 2ПВ4-2АIVТ-80МВ-12-200 П. 2ПВ4-2АIVТ-120МВ-12-200 П.	СТАНИЯ	МАССА	МАСШТАБ
ГЛ. КОНСТР.	ТЕЛЯКОВЕКИН	<i>[Signature]</i>		Р		1:50
ГЛ. СПЕЦ.	МАРКОВ	<i>[Signature]</i>		Лист	Листов 1	
Н. КОНТР.	МАРКОВ	<i>[Signature]</i>		ГИПРОНИСЕЛЬХОЗ		
РУК. ГР.	СКОБЯКОВ	<i>[Signature]</i>				
СТ. ИНЖ.	МАЛАШИНА	<i>[Signature]</i>				

АЛЬБОМ II ЧАСТЬ 5



ФОРМАТ	ЗОНА	ПОВ.	ОБОЗНАЧЕНИЕ	НАИМЕНОВАНИЕ	КОЛ.	ПРИМЕЧАНИЕ
				<u>ДОКУМЕНТАЦИЯ</u>		
A4			II-КЖИ.5-ТУ	ТЕХНИЧЕСКИЕ УСЛОВИЯ		
				<u>СБОРОЧНЫЕ ЕДИНИЦЫ</u>		
A4	1		1.865.1-II вып. 1	ПЛИТА ПОКРЫТИЯ	1	
				2ПГ-2АУТ-80МВ-12-200 П		
A4	2		1.865.1-4/80 вып. 4	ИЗДЕЛИЕ ЗАКЛАДНОЕ МБ	2	0,90 кг
				<u>СБОРОЧНЫЕ ЕДИНИЦЫ</u>		
A4	1		1.865.1-II вып. 1	ПЛИТА ПОКРЫТИЯ	1	
				2ПГ-2АУТ-120МВ-12-200 П		
A4	2		1.865.1-4/80 вып. 4	ИЗДЕЛИЕ ЗАКЛАДНОЕ МБ	2	0,90 кг

ПРИВЯЗАН

Инв. №

807-И-18.85 II-КЖИ.5-18.00.00

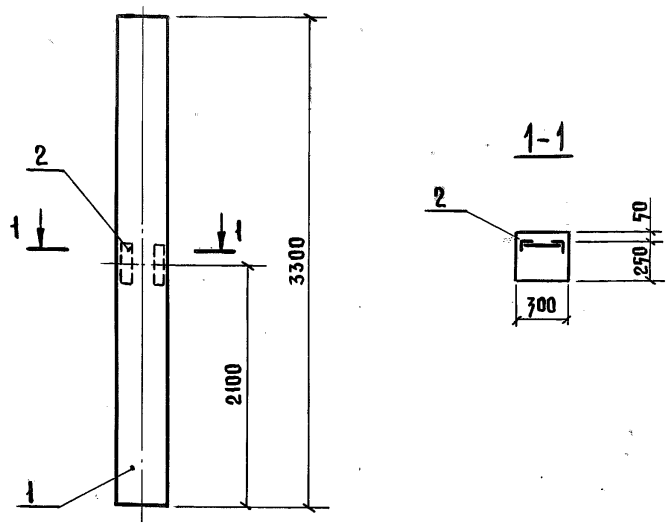
Шифр. № подл.	Подпись и дата	Взам. инв. №			
			ПЛИТЫ ПОКРЫТИЯ		
			2ПГ-2АУТ-80МВ-12-200 ПЛ		
			2ПГ-2АУТ-120МВ-12-200 ПЛ		
			СТАДИЯ	МАССА	МАСШТАБ
			Р		1:50
			ЛИСТ	ЛИСТОВ 1	
			ГИПРОНИСЕЛЬХОЗ		

2108-06 59

КОПИРОВАЛ ПОТОЦКАЯ

ФОРМАТ А4

Альбом II часть 5



Формат	Зона	Поз.	Обозначение	Наименование	Кол.	Примечание
				<u>Документация</u>		
A4			II-КЖИ.5-ТУ	Технические условия		
				<u>Сборочные единицы</u>		
A3	1		1.823-1. вып.1	Колонна СК 2-33-3	1	
A4	2		1.400-6/76 вып.1	Закаладное изделие М1-13	1	1,70 кг.

Привязан			
Инв.№			

Инв.№ подл. Подпись и дата Взам. инв. №

Нач. отд.	Ким	<i>[Signature]</i>
Гл. констр.	Теляковски	<i>[Signature]</i>
Гл. спец.	Марков	<i>[Signature]</i>
Н. контр.	Марков	<i>[Signature]</i>
Рж. гр.	Скобанков	<i>[Signature]</i>
Ст. инж.	Малашина	<i>[Signature]</i>

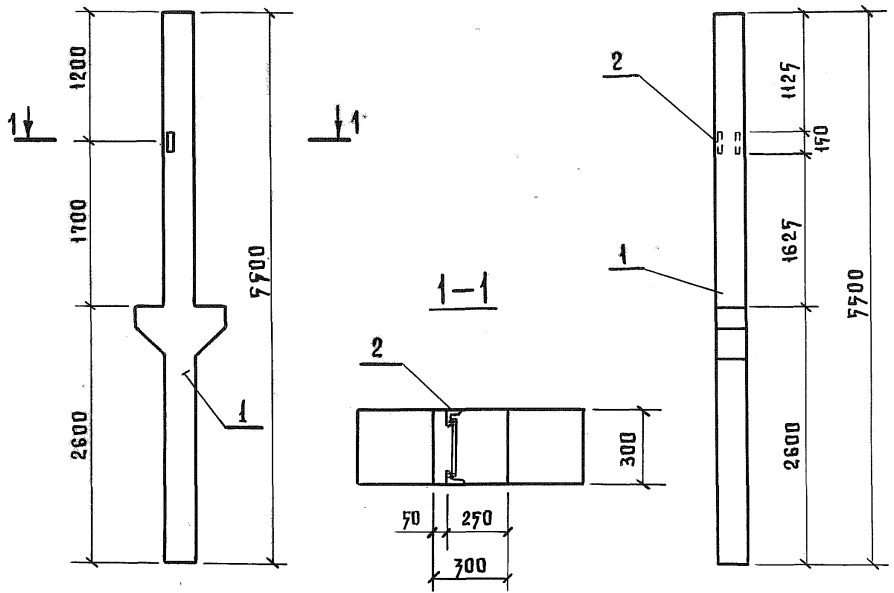
807-11-18.85 II-КЖИ.5-19.00.00			
Колонна СК 2-33-3а	Стадия	Масса	Масштаб
	Р	324	
	Лист	Листов 1	
ГИПРОНИСЕЛЬХОЗ			

21108-06 60

Копирова Лотоцкая

Формат А4

АЛБОМ II ЧАСТЬ 7



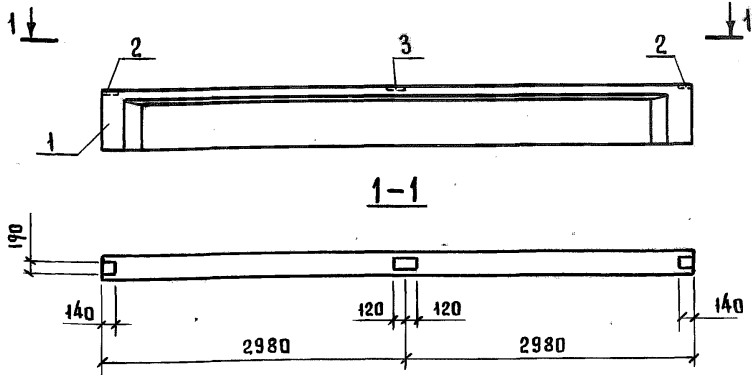
ФОРМАТ	ЗОНА	ПОЗ.	ОБОЗНАЧЕНИЕ	НАИМЕНОВАНИЕ	КОЛ.	ПРИМЕЧАНИЕ
				<u>ДОКУМЕНТАЦИЯ</u>		
A4			II-КЖИ.5-ТУ	ТЕХНИЧЕСКИЕ УСЛОВИЯ		
				<u>СБОРОЧНЫЕ ЕДИНИЦЫ</u>		
		1	ГОСТ 19804.7-83	СВАЯ-КОЛОННА ИСД 55.29.30-1	1	
A4		2	1.400-Б/76 вып.1	ЗАКЛАДНОЕ ИЗДЕЛИЕ М1-13	1	1,70 кг

ПРИВЯЗАН			
ИВ. №			

Взам. инв. №
Инв. № подл.
Подпись и дата

				807-11-18.85 II-КЖИ.5-20.00.00			
НАЧ. ОТД.	КИМ			Свая - колонна ИСД 55.29.30-1	СТАДИЯ	МАССА	МАСШТАБ
ГЛА. КОНСТР.	ТЕЛЯКОВСКИЙ				Р	1370	
ГЛА. СПЕЦ.	МАРКОВ				Лист 1 / Листов 1		
Н. КОНТР.	МАРКОВ				ГИПРОНИСЕЛЬХОЗ		
РУК. ГР.	СКОБАНКОВ						
СТ. ИНЖ.	МАЛАШИНА						

Альбом II часть 5



Формат	Зона	Поз.	Обозначение	Наименование	Код.	Примечание
				<u>Документация</u>		
A4			II-КЖИ.5-ТЭ	Технические условия <u>Сборочные единицы</u>		
A3	1		1.462.1-10/8 вып. 1	Балка 1БСТ6-2АIV т.		
A4	2		1.462.1-10/80.2-100	Изделие закладное М7	2	2,8 кг.
A4	3		1.462.1-10/80.2-110	Изделие закладное М6	1	2,4 кг.

Привязан			
Инв. №			

Взам. инв. №
Подпись и дата
Инв. № подл.

				807-11-18.85 II-КЖИ.5-21.00.00			
Исполн.	Гомзяков	<i>Гомзяков</i>		Балка 1БСТ6-2АIV т-1	Стация	Масса	Масштаб
Гл. констр.	Теляковский	<i>Теляковский</i>			Р	1170	1:70
Гл. спец.	Марков	<i>Марков</i>		Лист	Листов 1		
Н. контр.	Марков	<i>Марков</i>		ГИПРОНИСЕЛЬХОЗ			
Рук. гр.	Скобляков	<i>Скобляков</i>					
Инженер	Давыдов	<i>Давыдов</i>					

21108-06 62

Копировала Потоцкая

Формат А4

ИНВ. И ПОДЛ. ПОДПИСЬ И ДАТА ВЗАМ. ИНВ. И

МАРКА ПАНЕЛИ	АРМАТУРНЫЕ ИЗДЕЛИЯ						ЗАКЛАДНЫЕ ИЗДЕЛИЯ												Всего	
	АРМАТУРНАЯ СТАЛЬ ГОСТ 5781-82			ПРОВОДКА ГОСТ 6727-80			ПРОФИЛЬНАЯ СТАЛЬ				АРМАТУРНАЯ СТАЛЬ ГОСТ 5781-82				Итого					
	КЛАСС АIII		Итого	КЛАСС ВРГ		Итого	С 8	175x75-6	163x63-6	6-8	6-6	КЛАСС АI		КЛАСС АIII						
	Ø ММ			Ø ММ								Ø ММ				Ø ММ				
	8	10		5		Итого	С 8	175x75-6	163x63-6	6-8	6-6	14	12	10	6	8	10	12		
ПЛИТА ППТЯ.24.15-Т		204,5	204,5	2,52		2,52	207,02										1,20	1,00	6,12	222,74
ПЛИТА ППТЯ.24.15-Т-1		204,5	204,5	2,52		2,52	207,02										1,20	1,00	6,12	222,74
ПАНЕЛЬ ПГЗ0.31-Т-1	4,82		4,82	12,46		12,46	17,28	0,14	23,88				15,8	2,78	1,44	0,48	0,40		44,92	62,20
ПАНЕЛЬ ПГЗ0.31-Т-2	4,82		4,82	12,46		12,46	17,28	0,14		15,5		25,2	2,78	0,43	0,32	0,40			44,77	62,05
ПАНЕЛЬ ПГ10.31-Т-1	4,82		4,82	4,23		4,23	9,05	0,14	23,88				2,78		0,48	0,40			27,68	76,77
ПАНЕЛЬ ПГЗ0.31-Т-3	4,82		4,82	12,46		12,46	17,28	0,14		15,0		24,2	2,78	0,43	0,88	0,40			43,83	61,11
ПАНЕЛЬ ПГЗ0.31-Т-4	4,82		4,82	12,46		12,46	17,28	0,14		17,8		29,4	2,78	0,71	0,96	0,40			52,19	69,47
ПАНЕЛЬ ПГЗ0.31-Т	4,82		4,82	12,46		12,46	17,28	0,14					2,78			0,40			3,18	20,46
ПАНЕЛЬ ПГ15.31-Т	4,82		4,82	6,21		6,21	11,03	0,14					2,78			0,40			3,18	14,21
ПАНЕЛЬ ПГ10.31-Т	4,82		4,82	4,23		4,23	9,05	0,14					2,78			0,40			3,18	12,23
ПАНЕЛЬ ПГ5.31-Т	2,40		2,40	3,00		3,00	5,40	0,7					1,39			0,20			1,59	7,69

21108-06

63

807-11-18.85 II-КЖИ 5-РС

ПРИВЯЗАН	НАЧ. ОТД.	КНАМ	<i>[Signature]</i>
	ГА. КОНСТ.	ТЕЛЯКОВСКИЙ	<i>[Signature]</i>
	Н. КОНТР.	МАРКОВ	<i>[Signature]</i>
	ГА. СПЕЦ.	МАРКОВ	<i>[Signature]</i>
	РУК. ГР.	СКОБАНКОВ	<i>[Signature]</i>
ИНВ. И	СП. ИНЖ.	МАЛАШИНА	<i>[Signature]</i>

ВЕДОМОСТЬ РАСХОДА
СТАЛИ НА ОДИН
ЭЛЕМЕНТ

СТАДИЯ	ЛИСТ	ЛИСТОВ
Р		1
ГИПРОНИСЕЛЬХОЗ		

63