

ТИПОВОЙ ПРОЕКТ  
807-11-18.85

САНИТАРНЫЙ ПРОПУСКНИК  
НА 30 ЧЕЛОВЕК  
ДЛЯ ЖИВОТНОВОДЧЕСКИХ  
И ПТИЦЕВОДЧЕСКИХ ПРЕДПРИЯТИЙ  
(ПОЛНОСБОРНОЕ ЗДАНИЕ)

АЛЬБОМ II  
ИЗДЕЛИЯ ИНДУСТРИАЛЬНОГО ИЗГОТОВЛЕНИЯ

ЧАСТЬ 2  
ДВУХСЛОЙНЫЕ СТЕНОВЫЕ ЛЕГКОБЕТОННЫЕ ПАНЕЛИ  
ПОВЫШЕННОЙ ЗАВОДСКОЙ ГОТОВНОСТИ  
ДЛЯ СЕЛЬСКОХОЗЯЙСТВЕННЫХ ЗДАНИЙ ПРИ  $t_n = -20^\circ\text{C}$

21108 - 03

ЦЕНА 17 60

Отпускная цена  
на момент реализации  
указана в счет-накладной

				Привязан

ИНВ. №

ТИПОВОЙ ПРОЕКТ  
807-11-18.85

САНИТАРНЫЙ ПРОПУСКНИК  
НА 30 ЧЕЛОВЕК  
ДЛЯ ЖИВОТНОВОДЧЕСКИХ  
И ПТИЦЕВОДЧЕСКИХ ПРЕДПРИЯТИЙ  
(ПОЛНОСБОРНОЕ ЗДАНИЕ)

АЛЬБОМ II  
ИЗДЕЛИЯ ИНДУСТРИАЛЬНОГО ИЗГОТОВЛЕНИЯ

ЧАСТЬ 2  
ДВУХСЛОЙНЫЕ СТЕНОВЫЕ ЛЕГКОБЕТОННЫЕ ПАНЕЛИ  
ПОВЫШЕННОЙ ЗАВОДСКОЙ ГОТОВНОСТИ  
ДЛЯ СЕЛЬСКОХОЗЯЙСТВЕННЫХ ЗДАНИЙ ПРИ  $t_n = -20^\circ\text{C}$

РАЗРАБОТАН  
ИНСТИТУТОМ „ГИПРОНИСЕЛЬХОЗ“  
ГЛАВНЫЙ ИНЖЕНЕР  
ИНСТИТУТА *Буцаев* П.С. БУТАЕВ  
ГЛАВНЫЙ ИНЖЕНЕР  
ПРОЕКТА *Клейн* Д.С. КЛЕЙН

УТВЕРЖДЕН  
ГЛАВСЕЛЬСТРОЙПРОЕКТОМ  
МИНСЕЛЬХОЗА СССР  
СВОДНОЕ ЗАКЛЮЧЕНИЕ  
ОТ 26.08.83г, № 76  
ВВЕДЕН В ДЕЙСТВИЕ  
ИНСТИТУТОМ „ГИПРОНИСЕЛЬХОЗ“  
ПРИКАЗ ОТ 26.06.84г. № 87-п

				Привязан
Ивв. Я				

Обозначение	Наименование	Стр
II-КЖИ.2-ДО	Содержание альбома	2-3
II-КЖИ.2-ТУ	Технические условия	4-5
II-КЖИ.2-Всд	Ведомость ссылочных документов	6
II-КЖИ.2-Н	Номенклатура сборных железобетонных элементов и расход материалов	7-8
II-КЖИ.2-01.00.00	Панель стеновая 4.1псд 60.30.30-Т-1	9-10
II-КЖИ.2-01.00.00сб	Панель стеновая 4.1псд 60.30.30-Т-1	11
II-КЖИ.2-02.00.00	Панель стеновая 2.1псд 60.30.30-Т-1	12-13
II-КЖИ.2-02.00.00сб	Панель стеновая 2.1псд 60.30.30-Т-1	14
II-КЖИ.2-03.00.00	Панель стеновая 3 псд 63.30.30-Т-1	15-16
II-КЖИ.2-03.00.00сб	Панель стеновая 3 псд 63.30.30-Т-1	17
II-КЖИ.2-04.00.00	Панель стеновая 4 псд 63.30.30-Т-1	18-19
II-КЖИ.2-04.00.00сб	Панель стеновая 4 псд 63.30.30-Т-1	20
II-КЖИ.2-05.00.00	Панель стеновая псд 63.30.30-Т	21
II-КЖИ.2-05.00.00сб	Панель стеновая псд 63.30.30-Т	22
II-КЖИ.2-00.01.00 сб	Каркас пространственный КП1	23
II-КЖИ.2-00.01.00сб	Каркас пространственный КП1	24
II-КЖИ.2-00.02.00	Каркас пространственный КП2	25
II-КЖИ.2-00.02.00сб	Каркас пространственный КП2	26
II-КЖИ.2-00.03.00	Каркас пространственный КП3	27
II-КЖИ.2-00.03.00сб	Каркас пространственный КП3	28
II-КЖИ.2-00.04.00	Каркас пространственный КП4	29

Привязан:

ИВ.Н			

ИВ.Н ПОДЛ.	Подпись и дата	ВЗЯМ. ИВ.Н
Нач.отд.	Ким	
Гл. конст.	Теляковский	
И. контр.	Марков	
Гл. спец.	Марков	
Рук. гр.	Скобляков	
И.и.ж.	Ермакова	

807-11-1885 II-КЖИ.2-ДО

Содержание альбома

Стадия	Лист	Листов
Р	1	2

ГИПРОНИС/ЛЬХ03

Альбом II часть 2

Обозначение	Наименование	Стр
II-КЖИ.2-00.04.00СБ	Каркас пространственный КП4	30
II-КЖИ.2-00.05.00	Каркас пространственный КП5	31
II-КЖИ.2-00.05.00СБ	Каркас пространственный КП5	32
II-КЖИ.2-00.06.00	Каркасы плоские КР1; КР2	33
II-КЖИ.2-00.06.00СБ	Каркасы плоские КР1; КР2	34
II-КЖИ.2-00.07.00	Каркас плоский КР3	35
II-КЖИ.2-РС	Ведомость расхода стали	36-37
II-КЖИ.2-06.00.00	Панель стеновая ПСД 6.30.30-Т-1	38
II-КЖИ.2-06.00.00	Панель стеновая ПСД 6.30.30-Т-1	39
II-КЖИ.2-06.00.00СБ	Панели стеновые ПСД 6.30.30-Т-1	40
II-КЖИ.2-07.00.00	ПСД 6.30.30-Т-1Н	

Инв.№ подл. Подпись и дата Взам. инв.№

Привязан:

Инв.№			

807-11-18.85 II-КЖИ.2-ДО

Лист

2

### Технические условия

Настоящий альбом разработан для санитарного пропускника на 30 человек для животноводческих и птицеводческих предприятий (полносарное здание из конструкций высокой заводской готовности)

В номенклатуру включены рабочие чертежи стеновых двухслойных панелей для сельскохозяйственных зданий при  $t_n = -20^\circ\text{C}$ .

Стеновые панели запроектированы по аналогии со стеновыми панелями серии 1.832.1-10 „Двухслойные стеновые легкобетонные панели повышенной заводской готовности для с.х.зданий” Указания по изготовлению, правила приёмки, транспортировке, хранению и заводскому испытанию см. серия 1.832.1-10

Конструкция панелей двухслойная и состоит из:

- конструктивно-теплоизолирующего слоя легкого бетона;
- конструктивно-изолирующего слоя из тяжелого бетона толщ. 50 мм, обращенного внутрь помещения;
- фактурного слоя толщ. 20 мм из цементно-песчаного раствора.

Для конструктивно-теплоизолирующего слоя предусмотрено применение керамзитобетона с объёмной массой в высушенном состоянии  $\gamma_0 = 900 \text{ кг/м}^3$ , М50 по прочности.

Материал внутреннего изолирующего слоя — тяжелый бетон  $\gamma_0 = 2400 \text{ кг/м}^3$ , М200 по прочности.

Материал фактурного слоя — цементно-песчаный раствор  $\gamma_0 = 1800 \text{ кг/м}^3$ , М100 по прочности.

Марки материалов по морозостойкости не менее  $M_{рз} 50$

Привязан:			
Ив. N			

807-11-18,85 II- КЖИ.2-ТУ

Ив. N подл. Подпись и дата. Взам. инв. N

Ив. N подл.					
Подпись и дата					
Взам. инв. N					
Ив. N подл.					
Подпись и дата					
Взам. инв. N					
Ив. N подл.					
Подпись и дата					
Взам. инв. N					
Ив. N подл.					
Подпись и дата					
Взам. инв. N					

### Технические условия

Стация	Лист	Листов
Р	1	2
ГИПРОНИС ЕЛЬХОЗ		

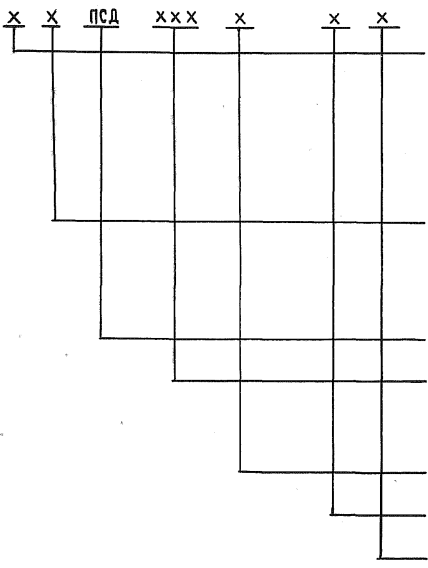
часть 2

Альбом II

Открытые поверхности закладных деталей должны быть защищены соответствующими антикоррозионными покрытиями согласно требованиям СНиП II-28-73.

Толщина защитного слоя бетона для рабочей арматуры должны быть со стороны помещения не менее 30 мм

Панели стеновые



Тип панели

- 1 с 2-мя оконными проёмами
- 2 с оконным и дверным проёмами.
- 3 с одним дверным проёмом
- 4 с одним оконным проёмом без проёмов

дополнительные характеристики типов панелей, связанные с изменением размеров и привязки проёмов

Панель стеновая двухслойная

длина дм  
высота дм  
толщина см.

Вид бетона изолирующего слоя  
Наличие дополнительных закладных деталей  
Изделия обратного изображения (Н).

Например: 4.1Псд60.30.30-Т-1 панель стеновая двухслойная, длиной 60 дм; высотой 30 дм; толщиной 30 см, с изолирующим слоем из тяжёлого бетона  $\gamma_0 = 2400 \text{ кг/м}^3$  с дополнительными закладными деталями, с одним оконным проёмом и с дополнительными отверстиями

Привязан:


Ив. N

Ив. N подл. Подпись и дата Взлам. Ив. N

	Обозначение	Наименование	Примечание
1	ГОСТ 10922-75	Арматурные изделия и закладные детали сварные для железобетонных конструкций. Термические требования и меры испытаний	
2	ГОСТ 19292-73	Соединения сварные элементов закладных деталей сборных железобетонных конструкций.	
3	СНиП III-4-80	Техника безопасности в строительстве.	
4	СНиП II-21-75	Бетонные и железобетонные конструкции. Нормы проектирования.	
5	СНиП II-28-73	Защита строительных конструкций от коррозии. Нормы проектирования.	
6	СИЗ93-78	Инструкция по сварке соединений арматуры и закладных деталей железобетонных конструкций	

ПРИВЯЗАН

Ив.н.

807-11-18.85- II-КЖИ2-ВСД

Нач.отд	Ким	<i>[Signature]</i>
Гл.конст	Теляковский	<i>[Signature]</i>
Гл.спец.	Марков	<i>[Signature]</i>
Н.контр.	Марков	<i>[Signature]</i>
Рук.гр.	Скобликов	<i>[Signature]</i>

Ведомость  
ссылочных документов

Стадия	Лист	Листов
Р		1

ГИПРОНИСЕЛЬХОЗ

21108-03 8

Инв. н подл.	Подпись и дата	Взам. инв. н

Альбом II часть 2

N п.п.	Эскиз	Марка изделия	Размеры			Расход материалов				Масса, т	Назначение
			L	H	B	Цем.песч. раствор М100 м <sup>3</sup>	Легкий бетон марки М50, м <sup>3</sup>	Тяжелый бетон марки М200, м <sup>3</sup>	Сталь, кг		
1		4.1 ПСД 60.30.30-Т-1	5980	2980	300	0,30	3,41	0,74	138,95	5,5	Панель стенная
2		2.1 ПСД 60.30.30-Т-1	5980	2980	300	0,26	2,94	0,64	145,86	5,0	Панель стенная
3		3 ПСД 63.30.30-Т-1	6280	2980	300	0,32	3,64	0,8	128,51	6,0	Панель стенная

807-11-18.85 II-КЖИ.2-Н

Привязан:

Инв. н			

Нач. отд.	Ким	<i>[Signature]</i>
Гл. конст.	Теляковский	<i>[Signature]</i>
Гл. спец.	Марков	<i>[Signature]</i>
Н. контр.	Марков	<i>[Signature]</i>
Рук. гр.	Скобликов	<i>[Signature]</i>
Инж.	Ермакова	<i>[Signature]</i>

Номенклатура  
сварных железобетонных  
элементов и расход материалов

Стадия	Лист	Листов
Р	1	2

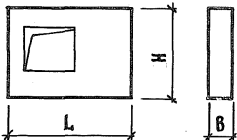
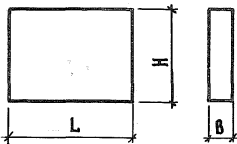
ГИПРОНИСЕЛЬХОЗ

Копировал Косенкова

Формат А4

7



№ п.п.	Эскиз	Марка изделия	Размеры			Расход материалов				Масса Т	Назначение
			Л	Н	В	Цем.песч. раствор М100 м <sup>3</sup>	Легкий бетон марки М50; м <sup>3</sup>	Тяжелый бетон марки М200; м <sup>3</sup>	Сталь, кг		
4		Ч. ПСД 63.30.30-Т-1	6280	2980	300	0,33	3,82	0,83	110,22	6,3	Панель стеновая
5		ПСД 63.30.30-Т-1	6280	2980	300	0,37	4,30	0,93	106,91	7,0	Панель стеновая

Привязан			
Инв. №			

807-11-18.85 II - КЖИ.2-Н

Лист

2

Альбом II  
часть 2

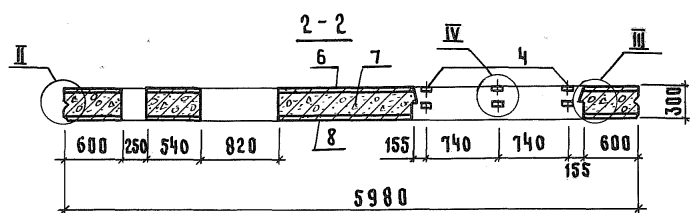
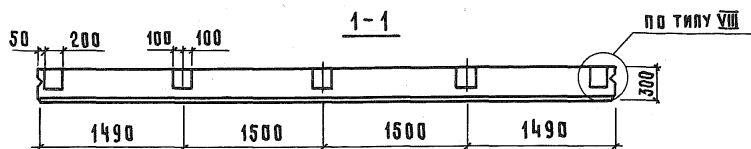
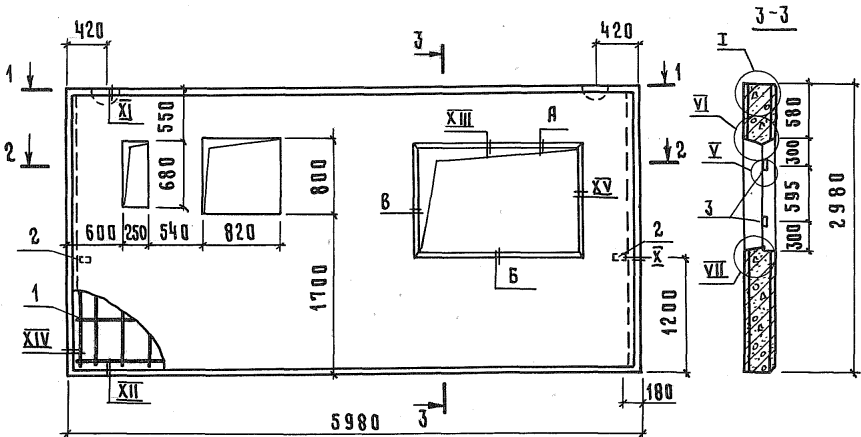
Формат	Зона	Поз.	Обозначение	Наименование	Кол.	Примечание																					
				<u>Документация</u>																							
А4			II-КЖИ.2-01.00.00.06	Сборочный чертёж																							
А4			II-КЖИ.2-ТУ	Технические условия																							
А4			II-КЖИ.2-РС	Ведомость расхода стали																							
				Узлы:																							
А3			1.832.1-10.1.0.0.0.0.06	А; Б; В																							
А4			1.832.1-10.1.0.1.0.0.0.06	I; II; III; IV; V; VI; VII; VIII; X																							
А4			1.832.1-10.1.0.0.0.0.1-01	XI-2																							
А4			1.832.1-10.1.0.1.0.0.0.06	XII; XIII; XIV; XV																							
				<u>Сборочные единицы</u>																							
А4	1		II-КЖИ.2-00.01.00	Каркас пространственный КИ1	1	137,01кг																					
А3	2		1.832.1-10.2.0.0.0.8.0	Изделие закладное М2	2	0,97кг																					
				<u>Детали</u>																							
				Липоматериалы: ГОСТ 24454-80 сосна, ель $\varphi \leq 20\%$																							
Б4	3		1.832.1-10.1.0.1.0.0.2	Пробка 100x60 $\ell=60$	4																						
Б4	4		1.832.1-10.1.0.1.0.0.3	Пробка 50x50 $\ell=60$	3																						
Б4	5		1.832.1-10.1.0.1.0.0.1	Пробка 130x60 $\ell=60$	3																						
				<u>Материалы</u>																							
	6			Изолирующий слой-тяжелый бетон марки М200																							
				$\gamma = 2400 \text{ кг/м}^3$	0,74	$\text{м}^3$																					
Привязан:																											
<table border="1" style="width: 100%; height: 40px;"> <tr><td></td><td></td><td></td><td></td><td></td><td></td><td></td></tr> <tr><td></td><td></td><td></td><td></td><td></td><td></td><td></td></tr> <tr><td></td><td></td><td></td><td></td><td></td><td></td><td></td></tr> </table>																											
Инв. N																											
<b>807-11-18.85 II-КЖИ.2-01.00.00</b>																											
Иач.отд.	Ким			<b>Панель стеновая 4.1 ПСД 60.30.30-Т-1</b>	Стандия	Лист	Листов																				
Гл.конст.	Теляковский				Р	1	2																				
Гл.спец.	Марков				<b>ГИПРОНИС ЕЛЬХОЗ</b>																						
Н.контр.	Марков																										
Рук.гр.	Скобликов																										
Инж	Ермакова																										

Альбом II часть 2

ФОРМАТ	ЗОНА	Поз.	ОБОЗНАЧЕНИЕ	НАИМЕНОВАНИЕ	КОЛ.	ПРИМЕЧАНИЕ
		7		ТЕПЛОИЗОЛИРУЮЩИЙ СЛОЙ - ЛЕГКИЙ		
				БЕТОН МАРКИ М50; $\gamma = 900 \text{ кг/м}^3$	3,41	м <sup>3</sup>
		8		ЦЕМЕНТНО-ПЕСЧАНЫЙ РАСТВОР		
				МАРКИ 100; $\gamma = 1800 \text{ кг/м}^3$	0,3	м <sup>3</sup>
				<u>СТАНДАРТНЫЕ ИЗДЕЛИЯ</u>		
				ОКОННЫЙ БЛОК ОС12-18		
				ГОСТ 11214-78	1	
				ГВОЗДЬ К1,4x40 ГОСТ 4028-63	18	
				ГВОЗДЬ К2,5x50 ГОСТ 4028-63	14	
				ГВОЗДЬ К4x120 ГОСТ 4028-63	7	
				<u>МАТЕРИАЛЫ</u>		
				ДОСКА 50x16 ГОСТ 24454-80		
				СОСНА ИЛИ ЕЛЬ, $\psi \leq 20\%$	0,0074	м <sup>3</sup>
				ЛАКАЯ СМОЛЕНАЯ ГОСТ 16183-77	0,02	м <sup>3</sup>
				ПОРИЗОЛ ГОСТ 19177-81 d 30	6	м
				МАСТИКА „БУТЕПРОЛ 2М”		
				ТУ 21-29-58-77	8	кг
				АНТИКОРРОЗИОННОЕ ПОКРЫТИЕ		СМ. ПОЯСНИТ. ЗАПИСКУ
				<u>ДЕТАЛИ</u>		
Б4		1.832.1-10.1.1.0.0.1		ПОДКЛАДКА		
				ДОСКА 100x25 ГОСТ 24454-80		
				СОСНА, ЕЛЬ $\psi \leq 20\%$		
				$l = 50$	0,0003	м <sup>3</sup>
А3		1.832.1-10.1.1.0.0.2		КОСТЫЛЬ К1		
				ПОЛОСА Б-40x4 ГОСТ 103-76		
				В ст 3 кл 2 ГОСТ 535-79		
				$l = 80$	6	0,60 кг
А4		1.832.1-10.2.1.0.0.3		СЛИВ СА 1	1	0,19 кг
				ПРИВЯЗАН		
				ИНВ. Н		
				807-11-18.85 II-КЖИ 2-01.00.00		Лист
						2

ИНВ. № ПОДА. ПОДПИСЬ И ДАТА ВЗАМ. ИНВ. №

Альбом II  
часть 2



ПРИВЯЗАН			
инв.н			

807-11-18.85 II-КЖИ.2-01.00.00.СБ

Панель стеновая  
4.1 ПСД 60.30.30-Т-1  
Сборочный чертеж

СТАДИЯ	МАССА	МАСШТАБ
Р		1:50
Лист	Листов 1	

ГИПРОНИСЕЛЬХОЗ

Нач.отд.	Ким	<i>[Signature]</i>
Гл.конст.	Теляковский	<i>[Signature]</i>
И.контр.	Марков	<i>[Signature]</i>
Гл.спец.	Марков	<i>[Signature]</i>
Рук.гр.	Сковликов	<i>[Signature]</i>
Ст.техн.	Корягина	<i>[Signature]</i>

часть 2

Альбом II

Формат	Зона	Поз.	Обозначение	Наименование	Кол.	Примечание
				<u>Документация</u>		
А4			II-КЖИ.2-02.00.00СБ	Сборочный чертёж		
А4			II-КЖИ.2-ТУ	Технические условия		
А4			II-КЖИ.2-РС	Ведомость расхода стали		
А3			1.832.1-10.1.0.0.0.2	Узлы А, Б, В, Г, Д		
А4			1.832.1-10.1.0.1.0.0.0СБ	Узлы I; II; III; IV; V; VI; VII; VIII; X		
А4			1.832.1-10.1.0.0.0.0.1-01	Узел XI-2		
А3			1.832.1-10.1.0.5.0.0.0.СБ	Узел XVII; XVIII; XIX		
А4			1.832.1-10.1.0.6.0.0.0.СБ	Узел XX		
			1.832.1-10.2.0.6.1.0.0.СБ	Узлы А, Б		
				<u>Сборочные единицы</u>		
А4	1		II-КЖИ.2-00.02.00	Каркас пространственный КП2	1	143,52 кг
А4	2		1.832.1-10.2.0.0.0.8.0	Изделие закладное М2	2	0,97 кг
				<u>Д е т а л и</u>		
				Пиломатериалы ГОСТ 24454-80 сосна или ель $\varphi \leq 200$		
Б4	3		1.832.1-10.1.0.1.0.0.1	Пробка 130x60 $\varphi=60$	3	
Б4	4		1.832.1-10.1.0.1.0.0.2	Пробка 100x60 $\varphi=60$	10	
Б4	5		1.832.1-10.1.0.1.0.0.3	Пробка 50x50 $\varphi=60$	3	
				<u>М а т е р и а л ы</u>		
	6			Изолирующий слой-тяжелый		

Привязан:

ИНВ. N

807-11-18.85 II-КЖИ.2-02.00.00

Нач. отд.	Ким	<i>[Подпись]</i>
Гл. конст.	Теляковский	<i>[Подпись]</i>
Гл. спец.	Марков	<i>[Подпись]</i>
Н. контр.	Марков	<i>[Подпись]</i>
Рук. гр.	Скобликов	<i>[Подпись]</i>
Инж.	Ермакова	<i>[Подпись]</i>

Панель стеновая  
2.1ПСД 60.30.30-Т-1

Стадия	Лист	Листов
Р	1	2

ГИПРОНИСЕЛЬХОЗ

ИНВ. N подл. Подпись и дата. ВЗАМ. ИНВ. N

Альбом II часть 2

ФОРМАТ	ЗОНА	Поз.	ОБОЗНАЧЕНИЕ	НАИМЕНОВАНИЕ	КОЛ.	ПРИМЕЧАНИЕ
				БЕТОН МАРКИ М 200; $\gamma = 2400 \text{ кг/м}^3$	0,64	м <sup>3</sup>
		7		ТЕПЛОИЗОЛИРУЮЩИЙ СЛОЙ ЛЕГКИЙ		
				БЕТОН МАРКИ М 50 $\gamma = 900 \text{ кг/м}^3$	2,94	м <sup>3</sup>
		8		ЦЕМЕНТНО-ПЕСЧАНЫЙ РАСТВОР		
				МАРКИ 100; $\gamma = 1800 \text{ кг/м}^3$	0,26	м <sup>3</sup>
				<u>ДЕТАЛИ</u>		
Б4			1.832.1-10.1.1.0.0.0.1	ПОДКЛАДКА		
				ДОСКА 100x29 ГОСТ 24454-80		
				СОСНА ИЛИ ЕЛЬ $\psi \leq 20\%$	0,0007	м <sup>3</sup>
				$l = 50$		
А3			1.832.1-10.1.1.0.0.0.1	КОСТЫЛЬ К1		
				ПОЛОСА -40x4 ГОСТ 103-76		
				ГОСТ 380-71		
				$l = 80$	6	0,6 кг
А4			1.832.1-10.2.1.0.0.0.3	СЛИВ СЛ1	1	0,19 кг
				<u>СТАНДАРТНЫЕ ИЗДЕЛИЯ</u>		
				ОКОННЫЙ БЛОК ОС12-18		
				ГОСТ 11214-78	1	
				ГВОЗДЬ К1,4x40 ГОСТ 4028-63	18	
				ГВОЗДЬ К2,5x60 ГОСТ 4028-63	33	
				ГВОЗДЬ К4x120 ГОСТ 4028-63	13	
				ДВЕРНОЙ БЛОК Д.72 ГОСТ 17324-71	1	
				<u>МАТЕРИАЛЫ</u>		
				ДОСКА 50x16 ГОСТ 24454-80		
				СОСНА ИЛИ ЕЛЬ $\psi \leq 20\%$	0,008	м <sup>3</sup>
				ПАКЛЯ СМОЛЕНАЯ ГОСТ 16183-77	0,03	м <sup>3</sup>
				ПОРИЗОЛ ГОСТ 19177-81 d=30	12	м
				МАСТИКА „БУТЕПРОЛ 2М“		
				ТУ-21-29-58-77		16 кг
				АНТИКОРРОЗИОННОЕ ПОКРЫТИЕ		СМ. ПОЯСНИТ. ЗАПИСКУ

ПРИВЯЗАН

ИНВ. №

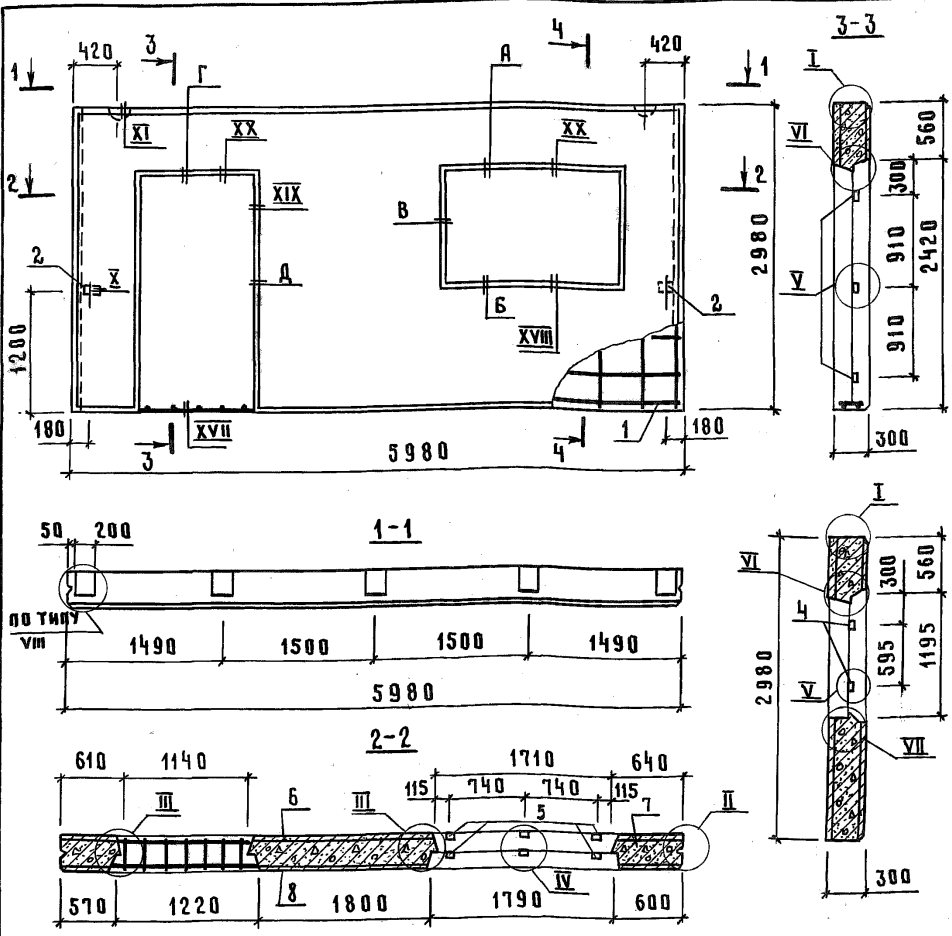
807-11-18.85 II-КЖИ 2-02.00.00

ЛИСТ

2

Инв. № подл. | Подпись и дата | Взам. инв. №

часть 2  
Альбом II



Привязан:		
Инв. н		

807-11-18.85 II-КЖИ.2-02.00.00СБ

Панель стеновая  
2.1 ПСД 603030-Т-1  
Сборочный чертёж.

Стадия	Масса	Масштаб
Р	5000	1:50
Лист	Листов 1	

ГИПРОНИСЕЛЬХОЗ

Нач. отд.	Ким	<i>[Signature]</i>
Гл. конст.	Теляковский	<i>[Signature]</i>
Н. контр.	Марков	<i>[Signature]</i>
Гл. спец.	Марков	<i>[Signature]</i>
Рук. гр.	Скобликов	<i>[Signature]</i>
Инж.	Ермакова	<i>[Signature]</i>

Инв. и подг. Подпись и дата  
Взам. инв. н

Альбом II, часть 2

Формат	Зона	Поз.	Обозначение	Наименование	Кол.	Примечание
				<u>Документация</u>		
А4			II-кжи.2-03.00.00СБ	Сборочный чертеж		
А4			II-кжи.2-ту	Технические условия		
А4			II-кжи.2-рс	Ведомость расхода стали		
А3			1.832.1-10.1.0.0.0.2	Узлы Г, Д		
А4			1.832.1-10.1.0.1.0.0.СБ	Узлы I; II; III; V; VI; VII; X		
А4			1.832.1-10.1.0.6.0.0.СБ	Узел XX		
А3			1.832.1-10.1.0.5.0.0.СБ	Узлы XVII; XIX		
А4			1.832.1-10.1.0.0.0.1-01	Узел XI-2		
А4			1.832.1-10.2.0.6.1.0.0.СБ	Узлы А, Б		
				<u>Сборочные единицы</u>		
А4	1		II-кжи.2-00.03.00	Каркас пространственный КПЗ	1	125,54 кг
А4	2		1.832.1-10.2.0.0.0.0.0	Изделие закладное М2	2	0,97 кг
				<u>Детали</u>		
				Лигоматериалы		ГОСТ 24454-80 сосна или ель Ч-20%
Б4	3		1.832.1-10.1.0.1.0.0.2	Пробка 100x60 Е-60	6	

ИВ. N подл. Подпись и дата. Взлам. ИВ. N

Привязан:			
ИВ N			

Нач. отд.	Ки м	<i>[Signature]</i>
Гл. конст.	Теляковский	<i>[Signature]</i>
Гл. спец.	Марков	<i>[Signature]</i>
Н. контр.	Марков	<i>[Signature]</i>
Рук. гр.	Скобликов	<i>[Signature]</i>
Кнж.	Ермакова	<i>[Signature]</i>

807-11-18.85 II-кжи.2-03.00.00

Панель стеновая  
ЗПСД 63.30.30-Т-1

Стадия	Лист	Листов
Р	1	2

ГИПРОНИС ЕЛЬХОЗ



Альбом II, часть 2

Формат	Зона	Поз.	Обозначение	Наименование	Кол.	Примечание
				<u>МАТЕРИАЛЫ</u>		
		4		ИЗОЛИРУЮЩИЙ СЛОЙ-ТЯЖЕЛЫЙ БЕТОН МАРКИ М200, $\gamma=2400 \text{ кг/м}^3$	0,8	м <sup>3</sup>
		5		ТЕПЛОИЗОЛИРУЮЩИЙ СЛОЙ-ЛЕГ- КИЙ БЕТОН МАРКИ М50, $\gamma=900 \text{ кг/м}^3$	3,64	м <sup>3</sup>
		6		ЦЕМЕНТНО-ПЕСЧАНЫЙ РАСТВОР МАРКИ 100 $\gamma=1800 \text{ кг/м}^3$	0,27	м <sup>3</sup>
				<u>СТАНДАРТНЫЕ ИЗДЕЛИЯ</u>		
				ДВЕРНОЙ БЛОК Д 72 ГОСТ 17324-71	1	
				Гвоздь К2,5×60 ГОСТ 4028-63	19	
				Гвоздь К4×120 ГОСТ 4028-63	6	
				<u>МАТЕРИАЛЫ</u>		
				ДОСКА 50×16 ГОСТ 24454-80 СОСНА ИЛИ ЕЛЬ $\varphi \leq 20\%$	0,007	м <sup>3</sup>
				ПАКЛЯ СМОЛЕНАЯ ГОСТ 16183-77	0,02	м <sup>3</sup>
				ПОРОИЗОЛ ГОСТ 19177-81 d=30		7 м
				МАСТИКА „БУТЕПРОЛ 2М”		
				ТУ-21-29-58-77		10 кг
				АНТИКОРРОЗИЙНОЕ ПОКРЫТИЕ		СМ. ПОЯСНИ- ТЕЛЬ, ЗАПИСК

Привязан:

Инв. №

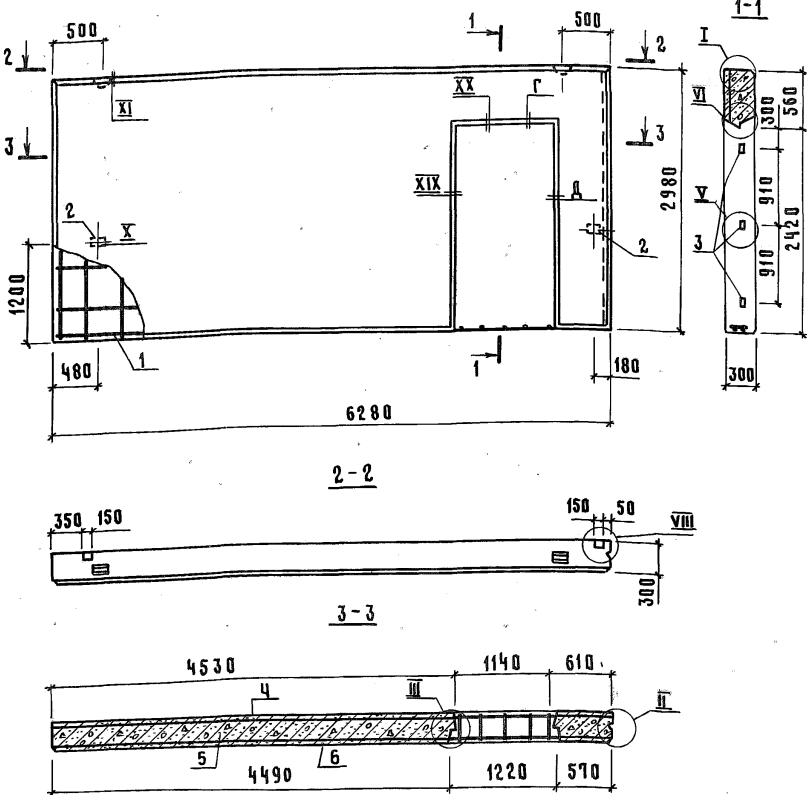
807-11-18.85 II - КЖИ. 2 - 03.00.00

ЛИСТ

2

Инв. № подл. | Подпись и дата | Взам. инв. №

Альбом II часть 2



Привязан:	
Инв. N	

807-11-18.85 II-КЖИ.2-03.00.00.06

Стандия	Масса	Масштаб
Р	6000	1:50
Лист		Листов 1

Панель стеновая  
ЗПСД 63.30.30-Т-1  
Сборочный чертеж

ГИПРОНИСЕЛЬХОЗ

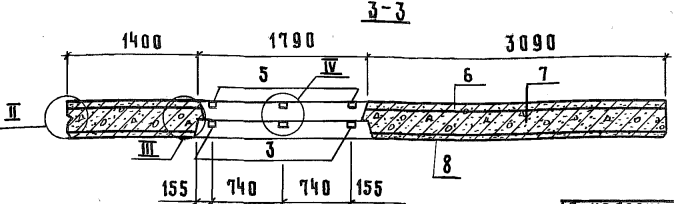
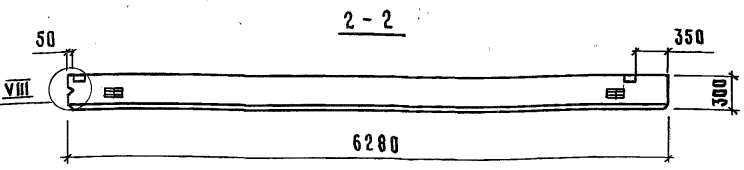
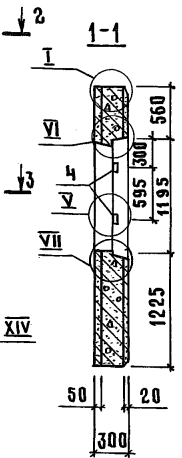
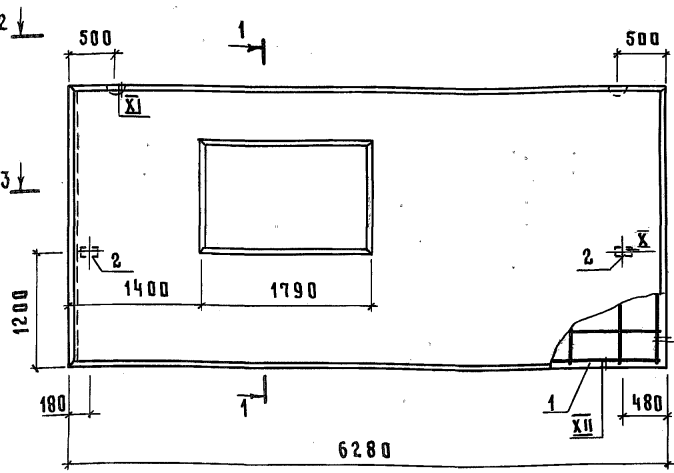
Имя и под.	Подпись и дата	Взам. инв. N
Нач. отд.	Ким	
Гл. конст.	Теляковский	
Гл. спец.	Марков	
Н. контр.	Марков	
Рук. гр.	Скобляков	
Инж.	Ермакова	

часть 2  
Альбом II

Формат	Зона	Поз.	Обозначение	Наименование	Кол.	Примечание	
				<u>Документация</u>			
А4			II-КЖИ.2-04.00.00.СБ	СБОРОЧНЫЙ ЧЕРТЕЖ			
А4			II-КЖИ.2-ТУ	Технические условия			
А4			II-КЖИ.2-ВМ	Ведомость расхода стали			
А3			1.832.1-10.1.1.0.0.0.0.СБ	Узлы А; Б; В.			
А4			1.832.1-10.1.0.1.0.0.0.СБ	Узлы I; II; III; IV; V; VI; VII; VIII; X			
А4			1.832.1-10.1.0.0.0.0.1-01	Узел XI-2			
А4			1.832.1-10.1.0.1.0.0.0.СБ	Узлы XII; XIII; XIV; XV			
А4			1.832.1-10.2.0.3.1.0.0.СБ	Узлы А, Б			
				<u>СБОРОЧНЫЕ ЕДИНИЦЫ</u>			
А4	1		II-КЖИ.2-00.04.00	Каркас пространственный КП4	1	108,28 кг	
А4	2		1.832.1-10.2.0.0.0.8.0	Изделие закладное М2	2	0,97 кг	
				<u>Детали</u>			
				Пиломатериалы ГОСТ 8486-66 сосна или ель $\rho \leq 20\%$			
Б4	3		1.832.1-10.1.0.1.0.0.1	Пробка 130x60 $\rho=60$	3		
Б4	4		1.832.1-10.1.0.1.0.0.2	Пробка 100x60 $\rho=60$	4		
Б4	5		1.832.1-10.1.0.1.0.0.3	Пробка 50x50 $\rho=60$	3		
	6			<u>МАТЕРИАЛЫ</u> Изолирующий слой-тяжелый бетон марки М200 $\rho = 2400 \text{ кг/м}^3$	0,83	$\text{м}^3$	
				Привязан:			
				Ив. N			
				807-11-1885 II-КЖИ.2-04.00.00			
Ив. N подл.	Подпись и дата	ВЗЯТ. ИВ. N		Панель стеновая ЧПСД 63.30.30-Т-1	Стация	Лист	Листов
Нач.отд.	Ким				Р	1	2
Гл. конст.	Теляковский						
Гл. спец.	Марков						
Н. контр.	Марков						
Рук. гр.	Скобляков						
Инж.	Ермакова						
				ГИПРОНИС ЕЛЬХОЗ			

ФОРМАТ	ЗОНА	ПОЗ.	ОБОЗНАЧЕНИЕ	НАИМЕНОВАНИЕ	КОЛ.	ПРИМЕЧАНИЕ
		7		ТЕПЛОИЗОЛИРУЮЩИЙ СЛОЙ-ЛЕГКИЙ БЕТОН МАРКИ М50; $\gamma = 900 \text{ кг/м}^3$	3,82	м <sup>3</sup>
		8		ЦЕМЕНТНО-ПЕСЧАНЫЙ РАСТВОР МАРКИ 100 $\gamma = 1800 \text{ кг/м}^3$	0,33	м <sup>3</sup>
				<u>СТАНДАРТНЫЕ ИЗДЕЛИЯ</u>		
				Оконный блок ОС12-18		
				ГОСТ 11214-78	1	
				Гвоздь К1,4×40 ГОСТ 4028-63	18	
				Гвоздь К2,5×60 ГОСТ 4028-63	14	
				Гвоздь К4×120 ГОСТ 4028-63	7	
				<u>ДЕТАЛИ</u>		
Б4			1.832.1-10.1.1.0.0.0.1	Подкладка		
				Доска 100×25 ГОСТ 24454-80 СОСНА ИЛИ ЕЛЬ $\varphi \leq 20\%$	0,0007	м <sup>3</sup>
А3			1.832.1-10.1.0.0.0.2	Костыль К1		
				Полоса -40×4 ГОСТ 103-76 ГОСТ 380-71		
				$\ell = 80$	6	0,65 кг
А4			1.832.1-10.2.1.0.0.0.3	Слив СЛ1	1	0,38 кг
А4			1.832.1-10.2.1.0.0.0.3-03	Слив СЛ4	1	0,24 кг
				<u>МАТЕРИАЛЫ</u>		
				Доска 50×16 ГОСТ 2445-80 СОСНА, ЕЛЬ $\varphi \leq 20\%$	0,0074	м <sup>3</sup>
				Лакля смоляная ГОСТ 16183-77	0,02	м <sup>3</sup>
				Поронзол ГОСТ 19177-73 $\alpha 30$		6 м
				Мастика „БУТЕПРОЛ 2М”		
				ТУ-21-29-58-77		8 кг
				АНТИКОРРОЗИЙНОЕ ПОКРЫТИЕ		СМ. ПОЯСНИ- ТЕЛЬН. ЗАПИСКУ
				Привязан:		
				Ивб.н		
				807-11-18.85 II-КЖИ 2-04.00.00	Лист	
					2	

Альбом II ЧАСТЬ 2



ПРИВЯЗАН:


ИНВ. N

ИНВ. N ПОДП. ПОДПИСИ И ДАТА ВЗАМ. ИНВ. N

НАЧ. ОТД.	КИМ		
ГЛ. КОНСТ.	ТЕЛЯКОВСКИЙ		
Н. КОНТ.	МАРКОВ		
ГЛ. СПЕЦ.	МАРКОВ		
РУК. ГР.	СКОБЛИКОВ		
ИНЖ.	ЕРМАКОВА		

807-11-18.85 II-КЖИ.2-04.00.00.СБ

Панель стенная  
4ПСД 63.30.30-Т-1  
СБОРНЫЙ ЧЕРТЕЖ.

СТАДИЯ	МАССА	МАСШТАБ
Р	6300	1:5
Лист	Листов 1	
ГИПРОНИСЕЛЬХОЗ		

Альбом II, часть 2

Формат	Зона	Поз.	Обозначение	наименование	кол.	Примечание
				<u>Документация</u>		
А4			II-КЖИ2-05.00.00.06	Сборочный чертёж		
А4			II-КЖИ2-ТУ	Технические условия		
А4			II-КЖИ2-ВМ	Ведомость расхода стали		
А4			1.832.1-10.1.0.1.0.0.0.06	Узлы I; II; VIII; X		
А4			1.832.1-10.1.0.0.0.0.1-02	Узел XI-3		
А4			1.832.1-10.1.0.1.0.0.0.06	Узлы XII; XIV		
А4			1.832.1-10.2.0.3.1.0.0.06	Узлы А, В		
				<u>Сборочные единицы</u>		
А4	1		II-КЖИ2-00.05.00	Каркас пространственный		
				КП5	1	104,97кг
А4	2		1.832.1-10.2.0.0.0.8.0	Изделие закладное М2	2	0,97 кг
				<u>Материалы</u>		
		4		Изолирующий слой-тяжелый		
				бетон марки М200; $\gamma=2400 \text{ кг/м}^3$	0,93	м <sup>3</sup>
		5		Теплоизолирующий слой-лёгкий		
				бетон марки М50; $\gamma=900 \text{ кг/м}^3$	4,3	м <sup>3</sup>
		6		Цементно-песчаный раствор		
				М100; $\gamma=1800 \text{ кг/м}^3$	0,37	м <sup>3</sup>

Привязка			
Ив.н			

Ив.н подл. Подпись и дата. Взам. инв.н

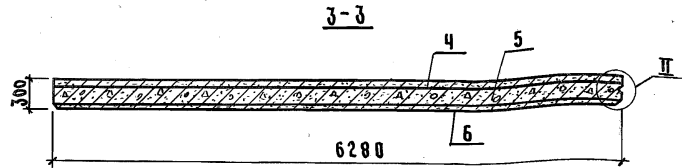
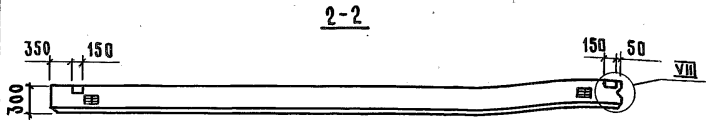
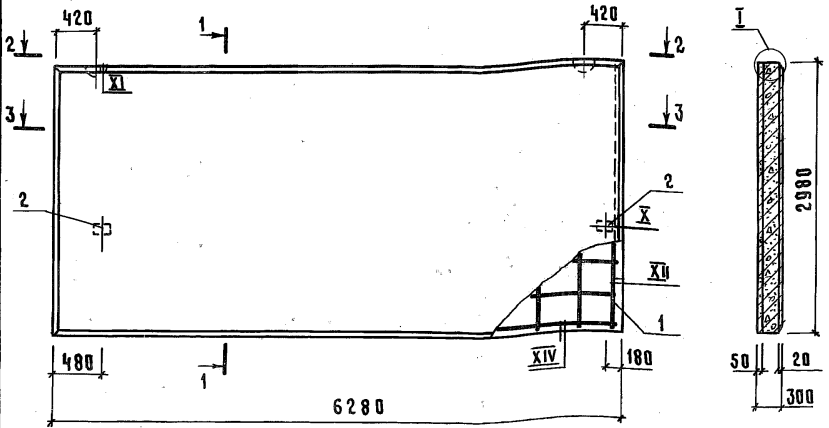
Ив.н подл.	Подпись и дата	Взам. инв.н
Нач. отд.	Ким	<i>[Подпись]</i>
Гл. конст.	Теляковский	<i>[Подпись]</i>
Н. контр.	Марков	<i>[Подпись]</i>
Гл. спец.	Марков	<i>[Подпись]</i>
Рук. гр.	Скобляков	<i>[Подпись]</i>
Ив.н.	Ермакова	<i>[Подпись]</i>

807-11-18.85 II-КЖИ.2-05.00.00

Панель стеновая  
ПсД 63.30.30-Т

Стация	Лист	Листов
Р		1
ГИПРОНИСЕЛЬХОЗ		

Альбом II, часть 2



ПРИВЯЗАН			
Ив. N			

807-11-18.85 II-КЖИ.2-05.00.00.СБ

Панель стеновая  
 ПСД 63.30.30-Т.  
 Сборочный чертеж

СТАДИЯ	МАССА	МАСШТАБ
Р	7000	1:50
Лист		Листов 1

ГИПРОНИСЕЛЬХОЗ

Ив. N подл. Подпись и дата. Взам. инв. N

Нач. отд.	Ким	<i>[Signature]</i>
Гл. конст.	Теляковский	<i>[Signature]</i>
Гл. спец.	Марков	<i>[Signature]</i>
И. контр.	Марков	<i>[Signature]</i>
Рук. гр.	Скобляков	<i>[Signature]</i>
И. инж.	Ермакова	<i>[Signature]</i>

Альбом II часть 2

Формат	Зона	Поз.	Обозначение	Наименование	Кол	Примечание
<u>Документация</u>						
А4			II-КЖИ.2-00.01.00.СБ	Сборочный чертёж		
А4			II-КЖИ.2-ТУ	Технические условия		
А4			1.832.1-10.2.0.3.1.0.0.СБ	Узлы А; Б		
<u>Сборочные единицы</u>						
А3	1		1.832.1-10.2.0.0.0.1.0-08	КАРКАС ПЛОСКИЙ КР9	3	11,5 кг
А3	2		-01	КАРКАС ПЛОСКИЙ КР2	1	3,2 кг
А3	3		1.832.1-10.2.0.0.0.2.0-10	КАРКАС ПЛОСКИЙ КР23	13	2,7 кг
А3	4		1.832.1-10.2.0.0.0.3.0-10	КАРКАС ПЛОСКИЙ КР35	2	1,1 кг
А4	5		II-КЖИ.2-00.07.00	КАРКАС ПЛОСКИЙ КР3	1	1,42 кг
А4	6		1.400-15, вып.1	Изделие закладное МН120-4	5	5,6 кг
А4	7		1.832.1-10.2.0.0.0.7.0-03	Петля П4	2	8,3 кг
<u>Детали</u>						
Б4	8		1.832.1-10.2.0.0.0.1.2	∅ 8А III ГОСТ 5781-82 L=5960	6	2,4 кг
Б4	9		II-КЖИ.2-00.00.01	∅ 6А III ГОСТ 5781-82 L=3560	2	0,79 кг
Б4	10		1.832.1-10.2.0.0.0.0.5	∅ 4Вр I ГОСТ 6727-80 L=540	18	0,05 кг
Б4	11		II-КЖИ.2-00.00.02	∅ 4Вр I ГОСТ 6727-80 L=480	8	0,05 кг
Б4	12		1.832.1-10.2.0.0.0.1.8	∅ 4Вр I ГОСТ 6727-80 L=280	3	0,03 кг
Б4	13		1.832.1-10.2.0.0.0.0.4	∅ 6А III ГОСТ 5781-82 L=560	2	0,12 кг

ПРИВЯЗАН			
ИНВ. N			

807-11-18.85 II-КЖИ.2-00.01.00

НАЧ. ОТД.	КИМ	<i>[Signature]</i>
ГЛ. КОНСТ.	Теляковский	<i>[Signature]</i>
Н. КОНТР.	Марков	<i>[Signature]</i>
ГЛ. СПЕЦ.	Марков	<i>[Signature]</i>
РУК. ГР.	Скобликов	<i>[Signature]</i>
ИНЖ.	Ермакова	<i>[Signature]</i>

КАРКАС ПРОСТРАНСТВЕННЫЙ  
КП 1

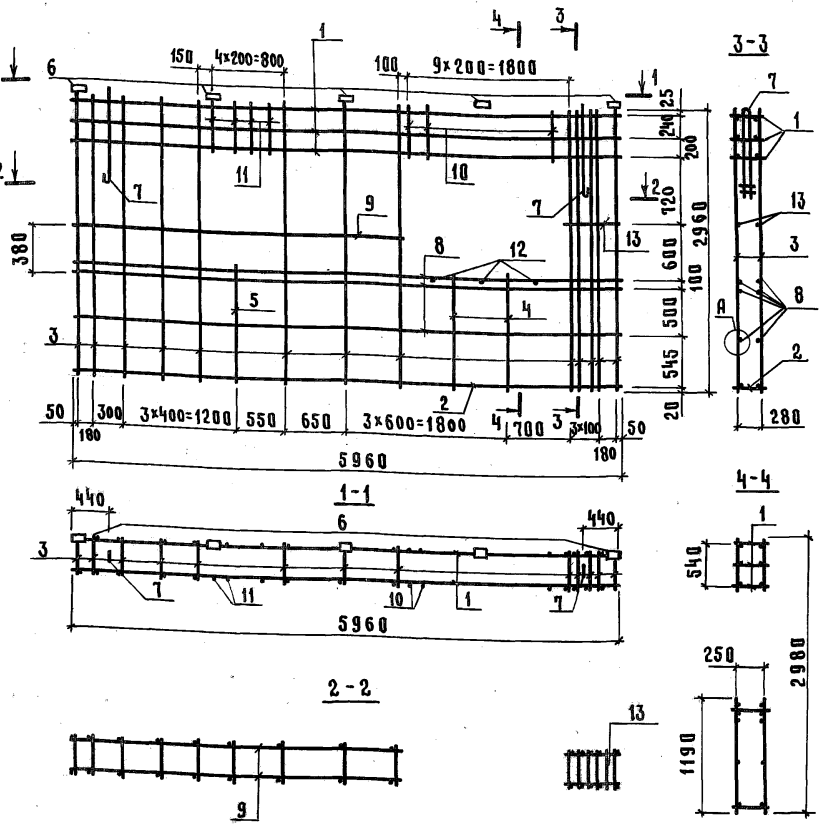
СТАДИЯ	ЛИСТ	ЛИСТОВ
Р		1

ГИПРОНИСЕЛЬХОЗ

ИНВ. N ПОДЛ. ПОДПИСЬ И ДАТА ВЗЯМ. ИНВ. N



Альбом I, часть 2



Инв. н. подл.	Подпись и дата		Взам. инв. н
Инв. н. подл.	Н.А.Ч. О.Д.	Ким	
	Гл. конст.	Теляковский	
	Н. контр.	Марков	
	Гл. спец.	Марков	
	Рук. гр.	Скобликов	
	Инж.	Ермакова	
Ст. техн.	Корягина		

Привязка:			
Инв. н			

807-11-18,85 II-кжи.2-00.01.00.66

Каркас пространственный  
КП I.  
Сборочный чертеж.

Стадия	Масса	Масштаб
Р	137,01	1:50
Лист		Листов 1

ГИПРОНИСЕЛЬХОЗ

часть 2	формат	Зона	Поз	Обозначение	Наименование	Кол	Примечание
Альбом II					<u>Документация</u>		
	АЧ			II-КЖИ.2-00.02.00СБ	Сборочный чертеж		
	АЧ			II-КЖИ.2-ТУ	Технические условия		
					<u>Сборочные единицы</u>		
	АЗ	1		1.832.1-10.2.0.0.0.1.0-08	Каркас плоский КР9	3	11,5 кг
	АЗ	2		1.832.1-10.2.0.0.0.2.0-08	Каркас плоский КР23	13	2,7 кг
	АЗ	3		1.832.1-10.2.0.0.0.3.0-10	Каркас плоский КР35	2	1,1 кг
	АЗ	4		1.832.1-10.2.0.0.0.2.0-02	Каркас плоский КР39	1	5,8 кг
	АЧ	5		1.832.1-10.2.0.0.0.5.0	Сетка С1	2	3,9 кг
	АЧ	6		-01	Сетка С2	1	2,9 кг
	АЧ	7		1.400-15 вып.1	Изделие закладное МН120-4	5	5,6 кг
	АЧ	8		1.832.1-10.2.0.0.0.7.0-02	Петля ПЗ	2	6,2 кг
					<u>ДЕТАЛИ</u>		
БЧ	9		1.832.1-10.2.0.0.0.18	∅4 ВрI ГОСТ 6727-80 С=280	10	0,03 кг	
БЧ	10		1.832.1-10.2.0.0.0.05	∅4 ВрI ГОСТ 6727-80 С=540	30	0,05 кг	
БЧ	11		1.832.1-10.2.0.0.0.04	∅8 А III ГОСТ 5781-82 С=560	10	0,22 кг	
АЧ	12		II-КЖИ.2-00.00.03	∅8 А III ГОСТ 5781-82 С=1740	2	0,69 кг	
АЧ	13		-01	∅8 А III ГОСТ 5781-82 С=4150	6	1,64 кг	

Привязан:

Инв. N			

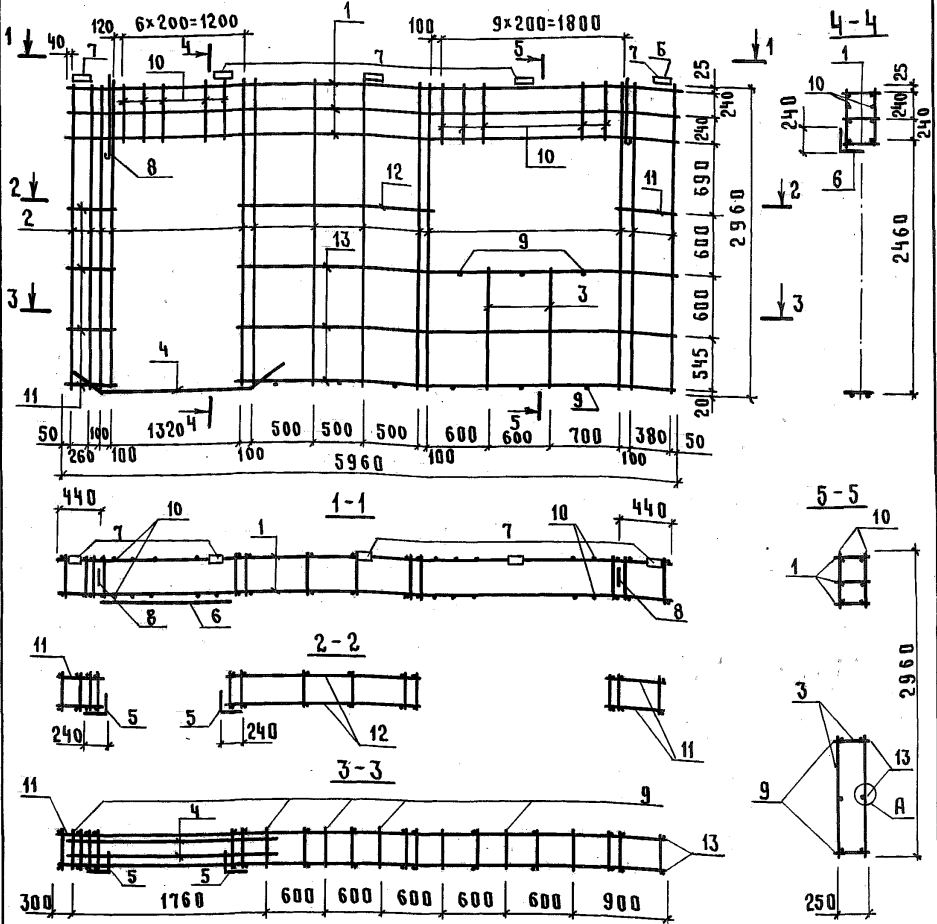
807-11-18.85 II-КЖИ.2-00.02.00

Иач.отд.	Ким	<i>Ким</i>
Гл. конст.	Теляковский	<i>Теляковский</i>
Н. контр.	Марков	<i>Марков</i>
Гл. спец.	Марков	<i>Марков</i>
Рук. гр.	Скобляков	<i>Скобляков</i>
Инж.	Ермакова	<i>Ермакова</i>

КАРКАС ПРОСТРАНСТВЕННЫЙ  
КП2СТАНЦИЯ Лист Листов  
Р 1 1

ГИПРОНИСЕЛЬХОЗ

ЧАСТЬ 2  
Альбом II



ПРИВЯЗАН		
ИНВ. N		

807-11-18.85 II-КЖИ.2-00.02.00.05

Каркас пространственный  
КП 2  
СБОРЧНЫЙ ЧЕРТЕЖ

СТАДИЯ	МАССА	МАСШТАБ
Р	143,82	1:50
Лист	Листов 1	

ГИПРОНИСЕЛЬХОЗ

Нач. отд.	КИМ	<i>[Signature]</i>
Гл. конст.	Теляковский	<i>[Signature]</i>
Н. контр.	Марков	<i>[Signature]</i>
Гл. спец.	Марков	<i>[Signature]</i>
Рук. гр.	Скобликов	<i>[Signature]</i>
Инж.	Ермакова	<i>[Signature]</i>

ИНВ. N ПОДЛ. ПОДПИСЬ И ДАТА ВЗАМ. ИНВ. N

Альбом I, часть 2

Формат	Зона	Поз.	Обозначение	Наименование	Кол	Примечание
				<u>Документация</u>		
А4			II-КЖИ.2-00.03.00.05	Сборочный чертёж		
А4			II-КЖИ.2-ТУ	Технические условия		
				<u>Сборочные единицы</u>		
А3	1		II-КЖИ.2-00.06.00	Каркас плоский КР1	3	12,16 кг
А3	2		1.832.1-10.2.0.0.0.1.0-08	Каркас плоский КР3	15	2,6 кг
А3	3		1.832.1-10.2.0.0.0.4.0-02	Каркас плоский КР39	1	5,8 кг
А4	4		1.832.1-10.2.0.0.0.5.0	Сетка С1	2	3,9 кг
А4	5		-01	Сетка С2	1	2,9 кг
А4	6		1.832.1-10.2.0.0.0.6.0	Изделие закладное М1	2	1,7 кг
А4	7		1.832.1-10.2.0.0.0.7.0-02	Петля ПЗ	2	6,2 кг
				<u>Детали</u>		
Б4	8		1.832.1-10.2.0.0.0.1.8	φ48pI ГОСТ6727-80 e=280	10	0,03 кг
Б4	9		1.832.1-10.2.0.0.0.0.5	φ48pI ГОСТ6727-80 e=540	12	0,05 кг
Б4	10		II-КЖИ.2-00.00.03-02	φ8AIII ГОСТ5781-82 e=4430	8	1,75 кг
Б4	11		1.832.1-10.2.0.0.0.0.4	φ8AIII ГОСТ5781-82 e=560	8	0,22 кг

Имя, инициалы, Подпись и дата, Взам. инв. №

Привязка

Имя

Исполн.	Ким	<i>[Подпись]</i>
Гл. конст.	Теляковский	<i>[Подпись]</i>
И. контр.	Марков	<i>[Подпись]</i>
Гл. спец.	Марков	<i>[Подпись]</i>
Рук. гр.	Скобликов	<i>[Подпись]</i>
Инж.	Ермакова	<i>[Подпись]</i>

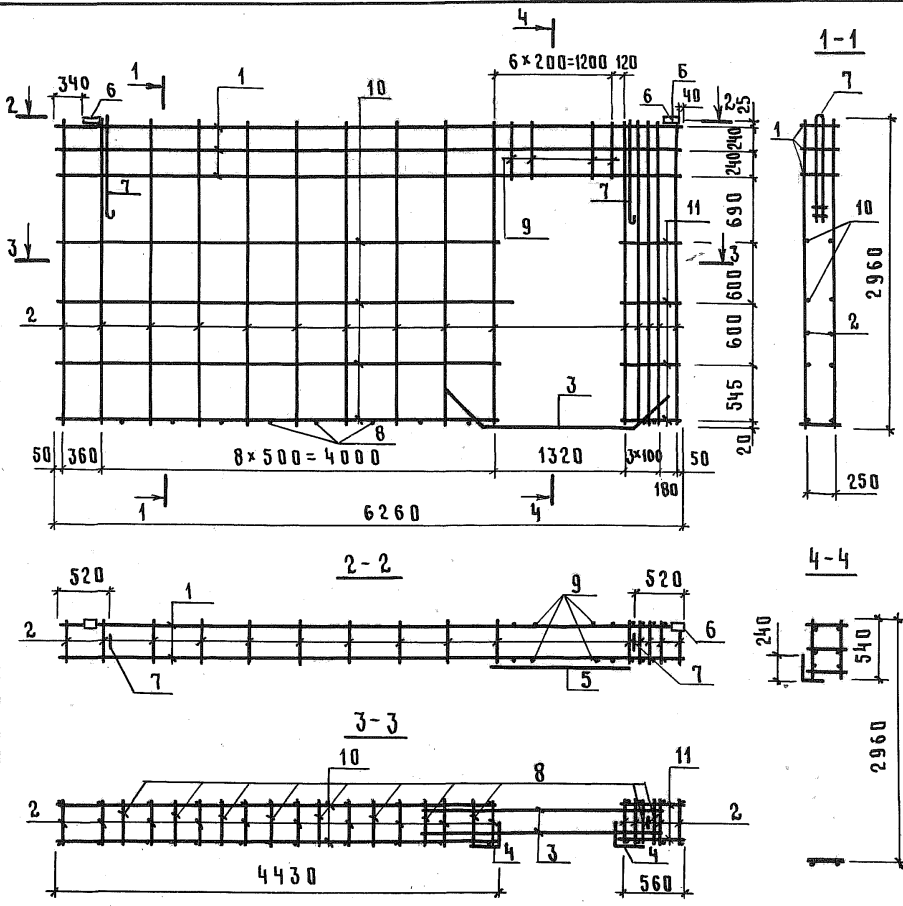
807-11-18.85 II-КЖИ.2-00.03.00

Каркас пространственный  
КПЗ

Стация	Лист	Листов
Р		1

ГИПРОНИСЕЛЬХОЗ

Альбом II  
часть 2



Привязан:			
Инв. №			

807-11-18.85 II-КЖИ.2-00.03.00СБ

Каркас пространственный КПЗ Сборочный чертёж	Стандия	Масса	Масштаб
	Р	125,54	1:50
	Лист	Листов 1	

ГИПРОНИСЕЛЬХОЗ

Инв. № подл.	Подпись и дата	Взам. инв. №
Нач. отд.	Ким	<i>[Signature]</i>
Гл. констр.	Теляковский	<i>[Signature]</i>
Н. контр.	Марков	<i>[Signature]</i>
Гл. спец.	Марков	<i>[Signature]</i>
Рук. гр.	Скобликов	<i>[Signature]</i>
Инж.	Ермакова	<i>[Signature]</i>

Альбом II часть 2

Формат	Зона	Поз.	Обозначение	Наименование	Кол.	Примечание
				<u>Документация</u>		
А4			II-КЖИ.2-00.04.00.СБ	Сборочный чертёж		
А4			II-КЖИ.2-ТУ	Технические условия		
				<u>Сборочные единицы</u>		
А3	1		II-КЖИ.2-00.06.00	Каркас плоский КР1	3	12,16 кг
А3	2		-01	Каркас плоский КР2	1	3,49 кг
А3	3		1.832.1-10.2.0.0.0.2.0-10	Каркас плоский КР23	10	2,7 кг
А3	4		1.832.1-10.2.0.0.0.3.0-10	Каркас плоский КР35	2	1,1 кг
А4	5		1.832.1-10.2.0.0.0.6.0	Изделие закладное М1	2	1,7 кг
А4	6		1.832.1-10.2.0.0.0.7.0-03	Петля П4	2	8,3 кг
				<u>Детали</u>		
Б4	7		II-КЖИ.2-00.00.03-03	Ø8АШ ГОСТ5781-82 L=6260	6	2,47 кг
Б4	8		-04	Ø8АШ ГОСТ5781-82 L=3030	2	1,2 кг
Б4	9		-05	Ø8АШ ГОСТ5781-82 L=1370	2	0,54 кг
Б4	10		1.832.1-10.2.0.0.0.0.5	Ø4ВРГ ГОСТ6727-80 L=540	18	0,05 кг
Б4	11		1.832.1-10.2.0.0.0.1.0	Ø4ВРГ ГОСТ6727-80 L=280	3	0,03 кг

Привязан

Инв. N

807-11-18.85 II-КЖИ.2-00.04.00

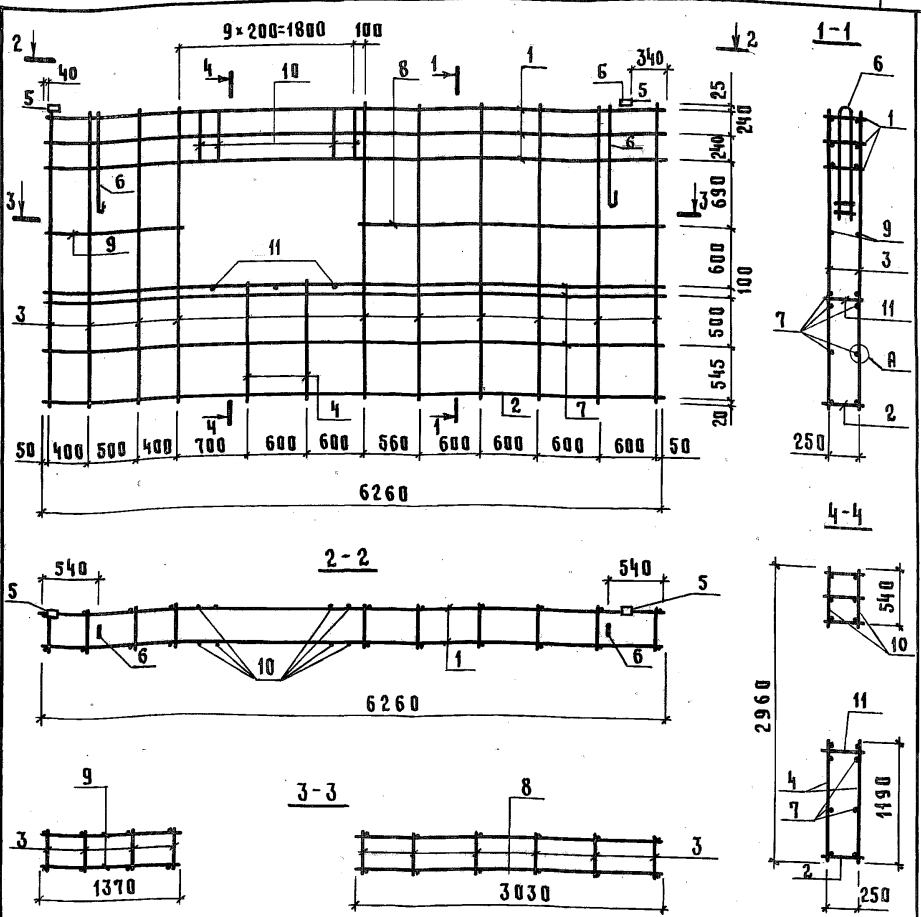
Нач. отд.	КИМ	
Гл. конст.	Теляковский	<i>[Signature]</i>
Гл. спец.	Марков	<i>[Signature]</i>
Н. контр.	Марков	<i>[Signature]</i>
Рук. гр.	Скобников	<i>[Signature]</i>
И.ж.	Ермакова	<i>[Signature]</i>

Каркас пространственный  
КП4Стандия Лист Листов  
Р 1 1

ГИПРОНИСЕЛЬХОЗ

Инв. N подл. Подпись и дата Взам. инв. N

Альбом II, часть 2



Привязан:		
ИНВ. N		

807-11-18.85 II-КЖИ.2-00.04.00СБ

Каркас пространственный  
КПЧ  
Сборочный чертеж

Стадия	Масса	Масштаб
Р	108,28	1:50
Лист	Листов 1	

ГИПРОНИСЕЛЬХОЗ

ИНВ. N ПОДЛ.	Подпись и дата	Взам. инв. N
Нач. отд.	Ким	
Гл. конст.	Теляковский	
Гл. спец.	Марков	
И. контр.	Марков	
Рук. гр.	Скобликов	
Инж.	Ермакова	

Альбом II, часть 2

Формат	Зона	Поз.	Обозначение	Наименование	Кол.	Примечание
				<u>Документация</u>		
А4			II-КЖИ.2-00.05.00.06	Сборочный чертеж		
А4			II-КЖИ.2-ТУ	Технические условия		
				<u>Сборочные единицы</u>		
А4	1		II-КЖИ.2-00.06.00	Каркас плоский КР1	2	12,16 кг
А4	2		-01	Каркас плоский КР2	1	3,49 кг
А3	3		1.832.1-10.2.0.0.0.2.0-10	Каркас плоский КР23	14	2,7 кг
А4	4		1.832.1-10.2.0.0.0.6.0	Изделие закладное М1	2	1,7 кг
А4	5		1.832.1-10.2.0.0.0.7.0-03	Петля П4	2	8,3 кг
				<u>Детали</u>		
Б4	6		II-КЖИ.2-00.00.03-03	Ø 8A III ГОСТ 5781-82 2-6260	8	2,47 кг

Привязан

Инв. N

807-11-18.85 II-КЖИ.2-00.05.00

Нач.отд.	Ким	<i>[Signature]</i>
Гл.конст.	Теляковский	<i>[Signature]</i>
Н.контр.	Марков	<i>[Signature]</i>
Гл.спец.	Марков	<i>[Signature]</i>
Рук.гр.	Сковликов	<i>[Signature]</i>
Инж.	Ермакова	<i>[Signature]</i>

Каркас пространственный

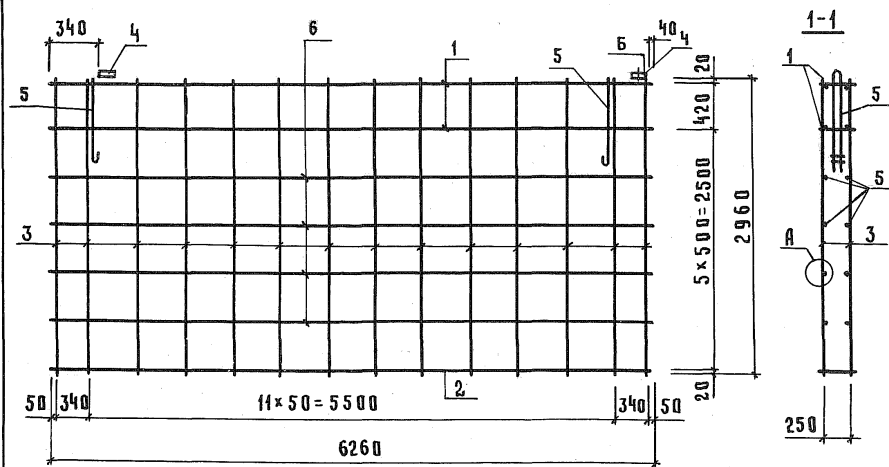
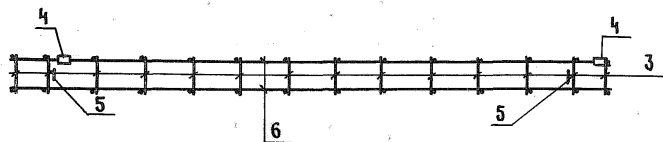
К П 5

Стация	Лист	Листов
Р		1

ГИПРОНИСЕЛЬХОЗ



Альбом II часть 2

2-2

Привязан:

Инв. №			

807-11-18.85 II-КЖИ.2-00.05.00 СБ

Каркас пространственный  
К П 5  
Сборочный чертеж.

Стация	Масса	Масштаб
Р	104,97	1:50
Лист	Листов 1	

ГИПРОНИС ЕЛЬХОЗ

Иач.отд.	Ким	<i>[Signature]</i>
Гл. конст.	Теляковский	<i>[Signature]</i>
И. контр.	Марков	<i>[Signature]</i>
Гл. спец.	Марков	<i>[Signature]</i>
Рук. гр.	Скобляков	<i>[Signature]</i>
И.и.ж.	Ермакова	<i>[Signature]</i>

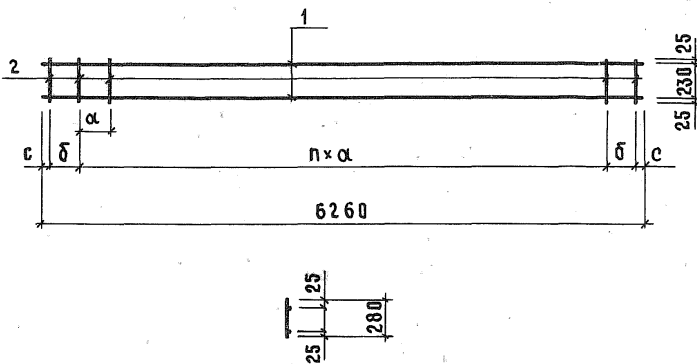
Копировал Косенкова 21108-03 33 формат А4

Формат	Зона	Поз	Обозначение	Наименование	Кол-во на исполнение II-КЖИ.2-00.00.06.00						Примечание
					—	01					
А4			II-КЖИ.2-00.06.00.СБ	Документация							
				Сборочный чертёж							
				Д е т а л и							
Б4	1		II-КЖИ.2-00.00.04	Ø 12 А III ГОСТ 5781-82 L=6260	2						5,6 кг
Б4	1		II-КЖИ.2-00.00.01-01	Ø 6 А III ГОСТ 5781-82 L=6260	2						1,4 кг
Б4	2		II-КЖИ.2-00.00.04	Ø 4 Вр I ГОСТ 6727-80 L=280	32	23					0,03 кг

21/08-03 34

Привязан:				Нач. отд.	Ким	807-Н-18.85 II-КЖИ.2-00.06.00	Стация Лист Листов		
				Гл. конст.	Теляковский		Р		1
				Гл. спец.	Марков		ГИПРОНИСЕЛЬХОЗ		
				Н. контр.	Марков		Копиркасы плоские		
				Рук. гв.	Скобликов		КР1; КР2.		
Инв. №				Инж.	Ермакова	Формат А4			

Копировала Косенкова



Обозначение	Марка	Размеры, мм			n	Масса, кг
		α	б	с		
II-КЖИ.2-00.06.00	КР1	200	200	30	29	12,16
	-01 КР2	300	—	130	20	3,49

Привязан

Инв.Н

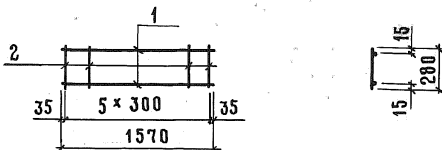
807-11-18.85 II-КЖИ.2-00.06.00.СБ

Каркасы плоские  
КР1, КР2

Стадия	Масса	Масштаб
Р	см. таблицу	1:50
Лист	Листов 1	

ГИПРОНИСЕЛЬХОЗ

Иач.отд.	Ким	<i>[Signature]</i>
Гл.констр.	Теляковский	<i>[Signature]</i>
Гл.спец.	Марков	<i>[Signature]</i>
И.контр.	Марков	<i>[Signature]</i>
Рук.гр.	Скобников	<i>[Signature]</i>
Инж.	Ермакова	<i>[Signature]</i>



Формат	Зона	Под.	Обозначение	Наименование	Кол.	Примечание
				<u>Документация</u>		
А4			II-КЖИ.2-00.07.00	Сборочный чертёж		
А4			II-КЖИ.2-ТУ	Технические условия		
				<u>Детали</u>		
Б4	1		II-КЖИ.2-00.00.03-06	Ø8А III ГОСТ5781-82 l=1570	2	0,62кг
Б4	2		1.832.1-10.2.0.0.0.1.8	Ø4ВрI ГОСТ6727-80 l=280	6	0,03кг

Привязан

Инв. N

807-И-18.85 II-КЖИ.2-00.07.00

Каркас плоский  
КРЗ

Стадия | Масса | Масштаб

Р

1,42

1:50

Лист | Листов 1

ГИПРОНИСЕЛЬХОЗ

Нач. отд.	Ким	<i>[Signature]</i>
Гл. конст.	Теляковский	<i>[Signature]</i>
Гл. спец.	Марков	<i>[Signature]</i>
Н. контр.	Марков	<i>[Signature]</i>
Рук. гр.	Скобликов	<i>[Signature]</i>
Инж.	Ермакова	<i>[Signature]</i>

Инв. № подл.	Подпись и дата	Взам. инв. №

Марка элемента	ИЗДЕЛИЯ АРМАТУРНЫЕ																	Всего	
	Арматура класса																		
	А III								BpI										
	ГОСТ 5781-82								Итого	ГОСТ 6727-80									Итого
	6	8	12	14						4									
4.1 ПСД 60.30.30-T-1	4,42	47,6	31,8						83,82	8,5							8,5	92,41	
2.1 ПСД 60.30.30-T-1		46,62	37,4						84,02	19,4							19,4	103,42	
3 ПСД 63.30.30-T-1		51,75	39,2						90,95	18,77							18,77	109,72	
4 ПСД 63.30.30-T-1	2,8	44,3	33,6						80,7	7,56							7,56	88,26	
ПСД 63.30.30-T-1	2,8	53,36	22,4						78,56	6,39							6,39	84,95	

ПРИВЯЗАН:	Няч. отд.	Ким	<i>[Signature]</i>
	Гл. конст.	Теляковский	<i>[Signature]</i>
	Н. контр.	Марков	<i>[Signature]</i>
	Гл. спец	Марков	<i>[Signature]</i>
	Рук. гр.	Снобликов	<i>[Signature]</i>
Инв. №	Инж.	Ермакова	<i>[Signature]</i>

807-11-18.85 II-КЖИ.2-РС

ВЕДОМОСТЬ РАСХОДА  
СТАЛИ.

Стадия	Лист	Листов
Р	1	2

ГИПРОНИСЕЛЬХОЗ

21108-03-37

Инв. н подл.	Подпись и дата	Взам. инв. н

МАРКА ЭЛЕМЕНТА	ИЗДЕЛИЯ ЗАКЛАДНЫЕ															Общий РАСХОД кг
	АРМАТУРА КЛАССА									ПЛОСЯ						
	А III					А I										
	ГОСТ 5781-82			ГОСТ 5781-82		Итого	ГОСТ 5781-82			Итого	ГОСТ 103-76				Итого	
	6	8	10	12	16		20	22	δ=8		δ=10					
4.1 ПсД 60.30.30-Т-1				8,5	8,5	1,4		15,2	16,6	15,5	4,0			19,5	44,6	137,01
2.1 ПсД 60.30.30-Т-1				8,5	8,5	0,8	11,6		12,4	15,5	4,0			19,5	40,4	143,82
3 ПсД 63.30.30-Т-1			0,76		0,76	0,8	11,6		12,4	2,66				2,66	15,82	125,54
4 ПсД 63.30.30-Т-1			0,76		0,76	1,4		15,2	16,6	2,66				2,66	20,02	108,28
ПсД 63.30.30-Т-1			0,76		0,76	1,4		15,2	16,6	2,66				2,66	20,02	104,97

21108-03 38

ПРИВЯЗАН:			
ИНВ Н			

807-11-18.85 II-КЖИ.2-РС

Лист  
2

Альбом II, часть 2

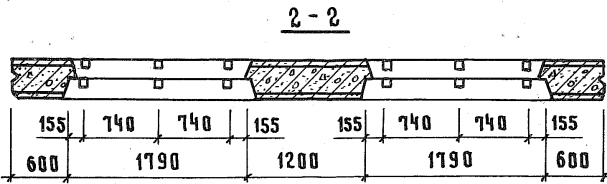
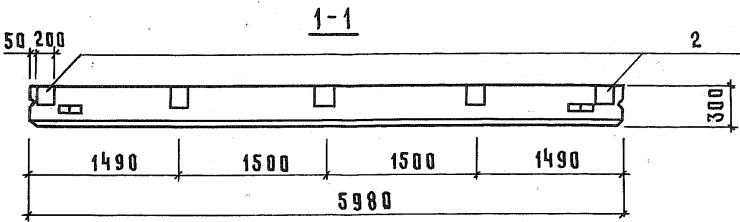
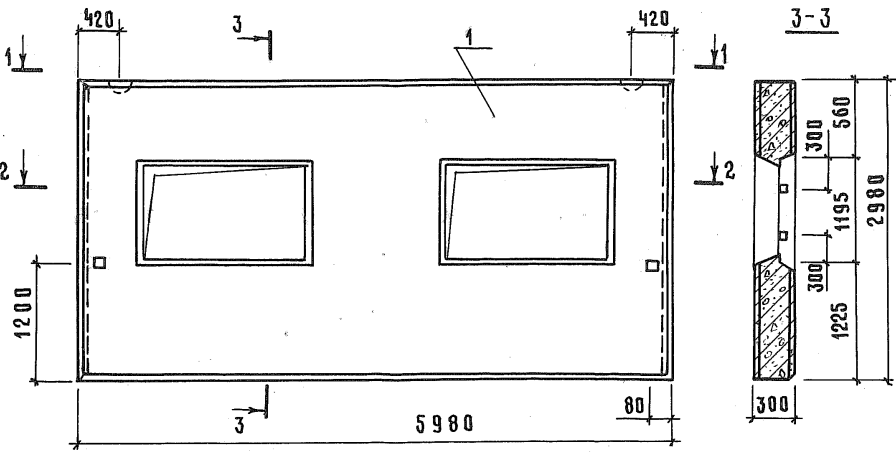
ФОРМАТ	Зона	Поз.	Обозначение	Наименование	Кол.	Примечание
				<u>Документация</u>		
А4			II-КЖИ.2-ТУ	Технические условия		
				<u>Сборочные единицы</u>		
А3	1		1.832.1-10, вып. 0,1,2	Панель стеновая		
				1ПСД 6.30.30-Т	1	
А4	2		1.400-15, вып. 1	Изделие закладное МН20-4	5	5,6 кг
				<u>Стандартные изделия</u>		
				Оконный блок ОС12-18		
				ГОСТ 11214-78	2	

Инд. N подл.    Подпись и дата    Взам. Инв. N

Привязан			
Инв. N			

807-11-18.95 II-КЖИ.2-06.00.00									
Нач. отд.	Ким	<i>[Signature]</i>							
Гл. конст.	Теляковский	<i>[Signature]</i>							
Гл. спец.	Марков	<i>[Signature]</i>							
И. контр.	Марков	<i>[Signature]</i>							
Рук. гр.	Скобляков	<i>[Signature]</i>							
Инж.	Ермакова	<i>[Signature]</i>							
Панель стеновая 1ПСД 60.30.30-Т-1			<table border="1"> <tr> <td>Стация</td> <td>Лист</td> <td>Листов</td> </tr> <tr> <td>Р</td> <td></td> <td>1</td> </tr> </table>	Стация	Лист	Листов	Р		1
Стация	Лист	Листов							
Р		1							
ГИПРОНИС ЕЛЬХОЗ									

Альбом II часть 2



Инв. N подл.	Подпись и дата	Взам. инв. N
Нач. отд.	К и м	
Гл. конст.	Теляковский	
Гл. спец.	Марков	
Н. контр.	Марков	
Рук. гр.	Скобликов	
И.и.ж.	Ермакова	

Привязка			
Инв. N			

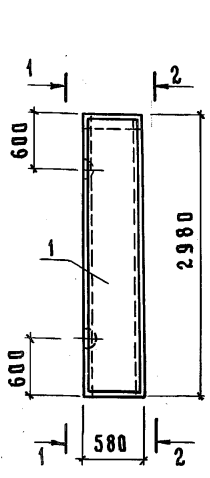
807-11-18.85 II-КЖИ.2-06.00.00.СБ

Панель стеновая  
1ПСД 60.30.30-Т-1  
Сборочный чертёж

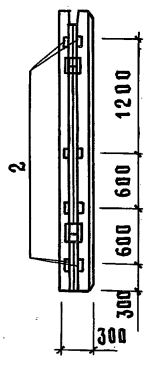
Стадия	Масса	Масштаб
Р	5400	1:50
Лист	Листов 1	

ГИПРОНИСЕЛЬХОЗ

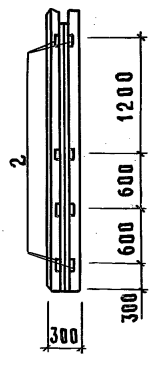




1-1  
для ПСД 6.30.30-Т-1



2-2  
для ПСД 6.30.30-Т-1.Н



Формат	Зона	Поз	Обозначение	Наименование	Кол.	Примечание
				<u>Документация</u>		
А4			II-КЖИ 2-ТУ	Технические условия		
				<u>Сборочные единицы</u>		
А3	1		1.832.1-9 вып.0,1,2	Панель стеновая		
				ПСД 6.30.30	1	
А4	2		1.400-6/76 вып.1	Изделие закладное М8-12	8	0,5 кг

Инв. N подл.	Подпись и дата	Взам. инв. N	Привязан			
			Инв. N			
			807-11-18.85 II-КЖИ.2-07.00.00			
			Панели стеновые ПСД 6.30.30-Т-1; ПСД 6.30.30-Т-1.Н;	Стадия	Масса	Масштаб
				Р	690	1:50
				Лист	Листов 1	
				ГИПРОНИСЕЛЬХОЗ		

Ивч.отд	Ким	<i>[Signature]</i>
Гл. конст	Теляковский	<i>[Signature]</i>
Н. контр	Марков	<i>[Signature]</i>
Гл. спец	Марков	<i>[Signature]</i>
Рук. гр	Скобдинов	<i>[Signature]</i>
Инж	Ермакова	<i>[Signature]</i>